

Инструкции по эксплуатации

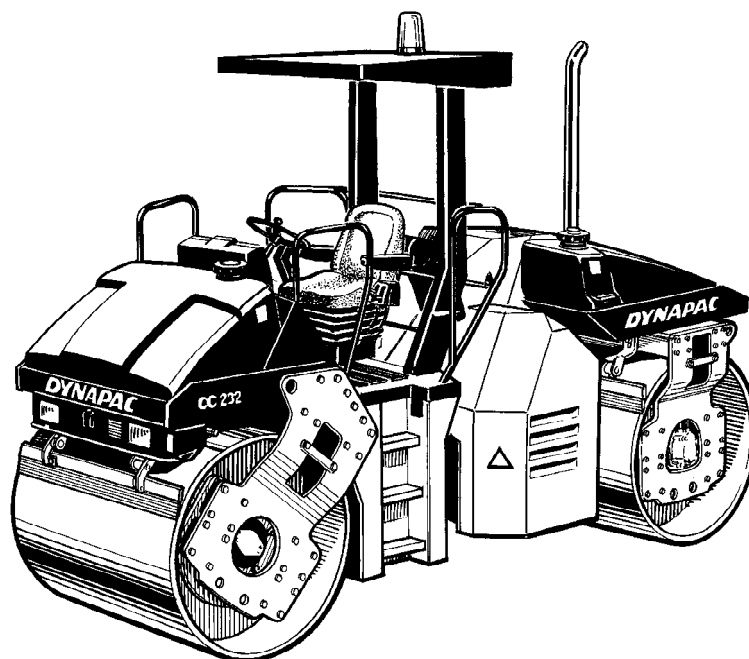
ICC232HF-3RU2.pdf

Работа и обслуживание

Вибрационный каток
CC232HF

Двигатель
Deutz BF04 2011 / TD2011 L04 I

Серийный номер
61911100 -



Дунапас СС232HF - каток класса 11-тонных машин с шарнирно-сочлененным рулевым управлением, отдельными передним и задним вальцами и вибрацией обоих вальцов. Тяга и торможение прилагается ко всем четырем половинам вальцов.

Оглавление

Введение.....	1
Предупреждающие знаки	1
Указания по технике безопасности.....	1
Общие сведения.....	1
Техника безопасности – общие указания.....	3
Техника безопасности – во время эксплуатации.....	5
Проезд по краям.....	5
Откосы.....	5
Техника безопасности (дополнительно)	7
Кондиционер воздуха (дополнительно).....	7
Боковой резак/боковой каток (дополнительно).....	8
Особые указания.....	9
Стандартные смазочные материалы и другие рекомендуемые масла и жидкости	9
Повышенная температура окружающей среды, более +40°C (104°F)..	9
Температура	9
Очистка с помощью высокого давления	9
Пожаротушение	10
Приспособления для защиты от опрокидывания, аналогичным образом защищенная кабина	10
Эксплуатация аккумулятора	11
Запуск от внешнего источника	11
Технические характеристики – шум/вибрация/электрические	13
Вибрация – рабочее место оператора	13
Уровень шума	13
Электросистема.....	13
Технические характеристики – размеры	15
Размеры, вид сбоку.....	15
Размеры, вид сверху.....	16
Технические характеристики – вес и объемы.....	17

Технические характеристики – производительность	19
Технические характеристики – общие	21
Момент затяжки	21
Приспособления защиты от опрокидывания - болты	22
Гидравлическая система	22
Табличка машины – идентификация	23
Табличка машины	23
Идентификационный номер продукта на раме	23
Таблички двигателя	24
Описание машины - предупредительные надписи	25
Расположение - предупредительные надписи	25
Таблички по технике безопасности	26
Информационные таблички	28
Описание машины – приборы/органы управления	29
Расположение - приборы и органы управления	29
Расположение - панель управления и органы	30
Описания функций	30
Расположение - приборы и органы управления, кабина	34
Описание функций приборов и органов управления в кабине	35
Описание машины – электросистема	37
Предохранители	37
Предохранители в кабине	39
Реле	39
Эксплуатация – запуск	41
Перед запуском	41
Стояночный тормоз - проверка	41
Главный выключатель - включение	41
Регулирующее устройство, сиденье оператора - регулировка	42
Сиденье оператора в кабине - регулировка	42
Приборы и индикаторы - проверка	43

Автоблокировка (дополнительно)	43
Обзор	44
Положение оператора	44
Запуск	45
Запуск двигателя	45
Эксплуатация – передвижение	47
Управление катком	47
Шарнирно-поворотное рулевое управление (дополнительно)	48
Боковое обрезание (дополнительно)	48
Эксплуатация – вибрация	49
Вибрация автоматически/вручную	49
Вибрация вручную - включение	49
Амплитуда/частота - переключение	50
Эксплуатация – остановка	51
Торможение	51
Аварийный тормоз	51
Обычное торможение	51
Выключение	52
Стоянка	52
Установка колодок под вальцы	52
Главный выключатель	53
Длительная стоянка	55
Двигатель	55
Аккумулятор	55
Воздушный фильтр, выхлопная труба	55
Система орошения	55
Топливный бак	55
Бак гидравлической системы	56
Цилиндр рулевого механизма, шарниры и т.п.	56
Шины	56

Капоты, брезент.....	56
Разное	57
Подъем	57
Блокировка шарнирного сочленения.....	57
Подъем катка	57
Снятие блокировки шарнирного сочленения.....	58
Буксировка.....	58
Буксировка на короткое расстояние с работающим двигателем	58
Буксировка на короткое расстояние с неработающим двигателем. ...	59
Буксировка катка	59
Проушина для буксировки	60
Подготовленный к транспортировке каток	60
Складывание выхлопной трубы (дополнительно)	61
Инструкции по эксплуатации - обзор	63
Техническое обслуживание – смазочные материалы и обозначения	65
Обозначения для технического обслуживания.....	66
Техническое обслуживание – график технического обслуживания.....	67
Позиции проведения технического обслуживания.....	67
Общие сведения.....	68
Каждые 10 часов эксплуатации (ежедневно).....	68
После ПЕРВЫХ 50 часов эксплуатации	69
Каждые 50 часов эксплуатации (еженедельно).....	69
Каждые 250 часов эксплуатации (ежемесячно).....	69
Каждые 500 часов эксплуатации (каждые три месяца).....	70
Каждые 1000 часов эксплуатации (каждые шесть месяцев)	70
Каждые 2000 часов эксплуатации (ежегодно)	71
Техническое обслуживание – 10 ч.....	73
Бак гидравлической системы, проверка уровня - заправка	73
Топливный бак - заправка.....	74
Водяные баки - заправка	74

Система орошения/валец Проверка	75
Система орошения/валец Очистка	75
Аварийное смачивание	76
Скребки, фиксированные Проверка - установка	76
Скребки, подпружиненные (дополнительно) Проверка	76
Тормоза - проверка	77
Техническое обслуживание – 50 ч	79
Рулевое сочленение - смазка	79
Цилиндр рулевого механизма - смазка	79
Цилиндр рулевого шарнира (дополнительно) - смазка	80
Воздушный фильтр Проверка - очистка	80
Основной фильтр - очистка сжатым воздухом	81
Вспомогательный фильтр - смена	81
Аккумулятор Проверка уровня электролита	82
Отсек аккумулятора Уровень электролита	83
Кондиционер воздуха (дополнительно) - проверка	84
Кондиционер воздуха (дополнительно) - очистка	84
Боковой резак (дополнительно) - смазка	85
Техническое обслуживание – 250 ч	87
Радиатор гидравлической жидкости Проверка уровня - дозаправка	87
Кондиционер воздуха (дополнительно) - проверка	88
Техническое обслуживание – 500 ч	89

Валец - уровень масла Осмотр - заправка	89
Валец – проверка уровня масла.....	90
Подшипник шарнирно-поворотного управления (дополнительно) - смазка.....	90
Резиновые элементы и крепежные винты Проверка	90
Крышка бака гидравлической системы - проверка.....	91
Шарниры, органы управления - смазка.....	91
Фильтр предварительной очистки двигателя Смена	92
Двигатель Смена масла.....	92
Крепление сиденья - смазка.....	93
Техническое обслуживание – 1000 ч.....	95
Гидравлический фильтр Смена	95
Воздушный фильтр – замена	96
Кондиционер воздуха (дополнительно) Приточный воздушный фильтр - смена.....	96
Техническое обслуживание – 2000 ч.....	97
Бак гидравлической системы Смена жидкости.....	97
Валец – замена масла.....	98
Коробка передач вальца - Замена масла	98
Топливный бак - очистка	99
Система смачивания - слив	99
Водяной бак - очистка.....	100
Рычаг прямого/обратного хода - смазка.....	100
Рулевое сочленение - проверка.....	101

Кондиционер воздуха (дополнительно) - обслуживание	102
Кондиционер воздуха (дополнительно) Осушающий фильтр - проверка	103
Кондиционер воздуха (дополнительно) Компрессор - проверка	104

Введение

Предупреждающие знаки



ОСТОРОЖНО! Данный знак указывает на опасность или на определенные действия, которые могут быть опасны для жизни или стать причиной серьезной травмы, возникшей вследствие пренебрежения данным предупреждением.



ВНИМАНИЕ! Данный знак указывает на опасность или опасные действия, которые могут привести к повреждению машины или другого имущества вследствие пренебрежения данным предупреждением.

Указания по технике безопасности



Все операторы катка обязательно должны прочитать руководство по технике безопасности, которое входит в комплект поставки машины. Всегда соблюдайте указания по технике безопасности. Оставьте руководство в кабине машины.



Оператору рекомендуется внимательно прочитать указания по технике безопасности, изложенные в данном руководстве. Всегда соблюдайте указания по технике безопасности. Следите, чтобы данное руководство всегда было под рукой.



Перед запуском машины и проведением любых работ по техническому обслуживанию полностью прочтите данное руководство.



Обеспечьте хорошую вентиляцию (вытяжку воздуха вентилятором), если двигатель работает в помещении.

Общие сведения

В данном руководстве содержатся сведения по эксплуатации и техническому обслуживанию машины.

Для обеспечения максимальной производительности машины необходимо выполнять правильное техническое обслуживание.

Машину следует содержать в чистоте, чтобы любые утечки, незакрепленные болты или расшатанные соединения можно было обнаружить как можно раньше.

Ежедневно осматривайте машину перед запуском. Для обнаружения каких-либо утечек или неисправностей необходимо осматривать всю машину.

Проверяйте землю под машиной. Утечки легче заметить на земле, чем на самой машине.



ПОМНИТЕ ОБ ОКРУЖАЮЩЕЙ СРЕДЕ! Не выливайте масло, топливо и другие экологически вредные вещества. Всегда отправляйте использованные фильтры, отработанное масло и остатки топлива в специальные организации для экологически безопасной утилизации.

В данном руководстве содержатся сведения для периодического технического обслуживания, которое обычно выполняется оператором.



Дополнительные сведения о двигателе находятся в руководстве производителя двигателя.

Техника безопасности – общие указания

(Прочтите также руководство по технике безопасности)



1. До запуска катка оператор должен ознакомиться с материалом, изложенным в главе ЭКСПЛУАТАЦИЯ.
2. Обязательно выполняйте все указания главы ТЕХНИЧЕСКОЕ ОБСЛУЖИВАНИЕ.
3. Управлять катком должны только квалифицированные или опытные операторы. Нахождение на катке пассажиров не допускается. Во время работы катка всегда находитесь на сиденье.
4. Не используйте каток, если требуется его ремонт или регулировка.
5. Садитесь на каток и сходите с него только когда он в неподвижном состоянии. Пользуйтесь соответствующими поручнями и рукоятками. При посадке в машину и высадке из нее всегда используйте три точки опоры (обе ноги и одна рука или одна нога и обе руки). Никогда не спрыгивайте с машины.
6. При эксплуатации катка на ненадежной поверхности всегда используйте приспособления для защиты от опрокидывания.
7. Проезжайте крутые повороты медленно.
8. Избегайте езды поперек откосов. Двигайтесь по откосу прямо вверх или вниз.
9. Проезжая по краям или около ям, убедитесь, что не менее 2/3 ширины вальца находится на материале, который был уплотнен ранее.
10. Убедитесь в отсутствии препятствий по ходу движения, на земле, спереди, сзади катка или над ним.
11. Будьте особенно осторожны, проезжая по ненадежной поверхности.
12. Используйте имеющиеся защитные приспособления. На машинах, оснащенных приспособлением для защиты от опрокидывания, необходимо использовать ремень безопасности.
13. Содержите каток в чистоте. Сразу же удаляйте грязь или консистентную смазку, накапливающуюся на платформе оператора. Все знаки и предупредительные надписи должны быть чистыми и удобочитаемыми.
14. Меры безопасности перед заправкой топлива:
 - заглушите двигатель;
 - не курите;
 - рядом с машиной нет открытого огня;
 - заземлите конец заливного устройства на бак, чтобы избежать искрения.

15. Перед ремонтом или обслуживанием:
 - установите колодки под вальцы/колеса и под выравнивающее лезвие;
 - если необходимо, заблокируйте шарнирное сочленение.

16. Если уровень шума превышает 85 дБ(А), рекомендуется использование средств защиты органов слуха. Уровень шума может колебаться в зависимости от оснащения машины оборудованием и от поверхности, на которой она работает.

17. Не производите модификаций или изменений катка, которые могут повлиять на его эксплуатационную безопасность. Изменения могут производиться только после получения письменного разрешения от компании Дупарас.

18. Не используйте каток, прежде чем жидкость гидравлической системы достигнет номинальной рабочей температуры. При наличии холодной жидкости тормозной путь может быть больше обычного. См. сведения по эксплуатации в главе ОСТАНОВКА.

19. Для личной безопасности всегда надевайте:
 - шлем
 - рабочие ботинки со стальными накладками
 - защиту органов слуха
 - светоотражающую одежду/хорошо заметный жилет
 - рабочие перчатки

Техника безопасности – во время эксплуатации

Проезд по краям

При проезде по краю, на твердой почве должно находиться не менее 2/3 ширины вальца.

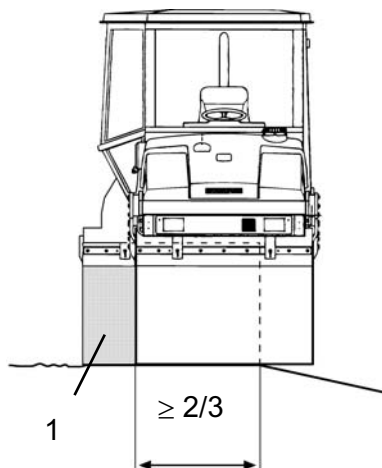


Рис. Расположение вальцов во время проезда по краю

1. Шарнирно-поворотное рулевое управление



Если используется шарнирно-поворотное рулевое управление, в положении, которое указано на рисунке, может находиться только один валец. Другой валец должен находиться на земле во всю ширину.



Помните, что при повороте центр тяжести машины смещается в противоположную сторону. Например, при повороте налево центр тяжести смещается вправо.

Откосы

Данный угол был измерен на ровной жесткой поверхности с остановленной машиной.

Угол поворота был равен нулю, вибрация была отключена, все баки наполнены.

Всегда помните, что рыхлый грунт, поворот машины, включенная вибрация, скорость машины по грунту и подъем центра тяжести могут привести к опрокидыванию машины при меньших значениях угла откоса, чем приведенные здесь.



Для выхода из кабины в аварийных ситуациях выньте молоток на правой задней стойке и разбейте заднее окно.



Рис. Работа на откосах



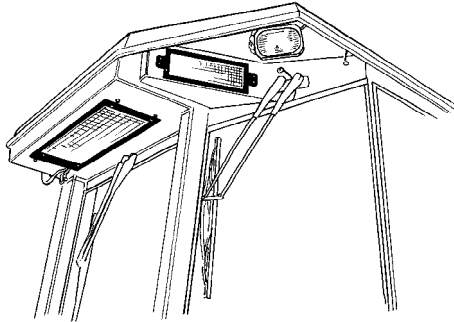
Во время работы на откосах или ненадежной поверхности рекомендуется всегда использовать приспособления для защиты от опрокидывания или аналогичным образом защищенную кабину.



По возможности избегайте езды поперек откосов. Вместо этого двигайтесь по наклонной поверхности вверх и вниз.

Техника безопасности (дополнительно)

Кондиционер воздуха (дополнительно)



Система содержит хладагент под давлением. Запрещается выпуск хладагентов в атмосферу.



Работы в цепи охлаждения должны выполняться только уполномоченными компаниями.



Система охлаждения находится под давлением. Неправильное обращение может привести к тяжелой травме. Не отключайте и не разбирайте соединительные муфты.



По мере необходимости уполномоченный персонал должен заправлять систему соответствующим хладагентом. См. технические характеристики.

1

Рис. Кондиционер воздуха
1. Система охлаждения в кабине

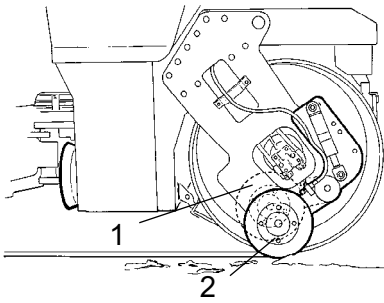


Рис. Боковой резак/боковой каток
1. Транспортное положение
2. Рабочее положение

Боковой резак/боковой каток (дополнительно)



Во время использования машины оператор должен убедиться в отсутствии людей в зоне проведения работ.



Боковой резак оснащен вращающимися частями, поэтому при его эксплуатации существует опасность защемления.



Необходимо установить инструмент в транспортное положение (1) сразу после использования.

Особые указания

Стандартные смазочные материалы и другие рекомендуемые масла и жидкости

Перед отправкой с завода системы и компоненты заполняются маслами и жидкостями, указанными в характеристиках смазочных материалов. Они подходят для температуры окружающей среды от -15°C до $+40^{\circ}\text{C}$ ($5-104^{\circ}\text{F}$).



Максимальная температура для биологической гидравлической жидкости $+35^{\circ}\text{C}$ (95°F).

Повышенная температура окружающей среды, более $+40^{\circ}\text{C}$ (104°F)

Для эксплуатации машины при повышенной температуре окружающей среды, но не более $+50^{\circ}\text{C}$ (122°F), придерживайтесь следующих рекомендаций.

Дизельный двигатель может работать при данной температуре с помощью обычного масла. Тем не менее, для других компонентов необходимо использовать следующие жидкости:

Гидравлическая система – минеральное масло Shell Tellus T100 или аналогичное.

Температура

Указанные температурные ограничения относятся к каткам в стандартном исполнении.

Для катков, оснащенных дополнительным оборудованием, таким как подавление шума, может потребоваться более тщательное наблюдение при повышенных значениях температурного диапазона.

Очистка с помощью высокого давления

Не направляйте воду на электрические компоненты.



Не мойте приборную панель высоконапорной струей воды.



Не пользуйтесь моющим средством, которое может повредить электрические компоненты или является проводящим.



В некоторых комплектах поставки в моторном отделении имеются электрический рычаг управления и вспомогательная коробка управления, которые нельзя мыть водой, в том числе высоконапорной струей. Достаточно протирать их.

Наденьте на крышку заливного отверстия топливного бака полиэтиленовый пакет и закрепите его с помощью резинки. Это предотвратит попадание воды под высоким давлением в вентиляционное отверстие крышки заливного отверстия. В противном случае может произойти повреждение, например засорение фильтров.



Не направляйте струю воды на крышку топливного бака. Это особенно важно при использовании высоконапорного очистителя.

Пожаротушение

В случае возгорания машины используйте порошковый огнетушитель класса АВЕ.

Можно также использовать углекислотный огнетушитель класса ВЕ.

Приспособления для защиты от опрокидывания, аналогичным образом защищенная кабина



Если машина оснащена приспособлениями для защиты от опрокидывания (или аналогичным образом защищенной кабиной), не выполняйте работ по сварке или сверлению на приспособлениях или кабине.



Не предпринимайте попыток ремонта поврежденного приспособления для защиты от опрокидывания или кабины. Вместо них необходимо установить новое приспособление для защиты от опрокидывания или кабину.

Эксплуатация аккумулятора



При снятии аккумулятора всегда в первую очередь отсоединяйте отрицательный кабель.



При установке аккумулятора всегда в первую очередь подсоединяйте положительный кабель.



Утилизируйте старые аккумуляторы безопасным для окружающей среды способом. Аккумуляторы содержат токсичный свинец.



Не используйте для зарядки аккумулятора быстродействующее зарядное устройство, иначе срок службы аккумулятора сократится.

Запуск от внешнего источника



Не подсоединяйте отрицательный кабель к отрицательной клемме разряженного аккумулятора. Искра может воспламенить водородный газ, образовавшийся около аккумулятора.



Проверьте идентичность напряжений разряженного аккумулятора и аккумулятора, используемого для запуска.

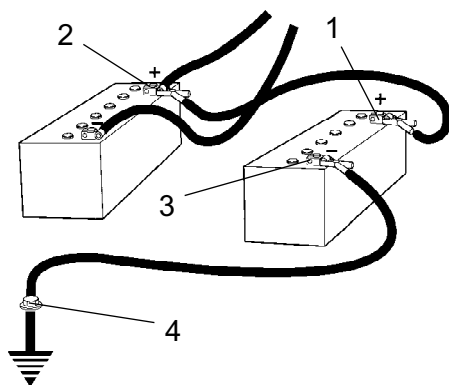


Рис. Запуск от внешнего источника

Отключите зажигание и другое оборудование, потребляющее энергию. Заглушите двигатель машины, являющейся внешним источником.

Сначала подсоедините положительную клемму (1) внешнего источника к положительной клемме (2) разряженного аккумулятора. Затем подсоедините отрицательную клемму (3) внешнего источника к болту (4) или, например, захвату на машине с разряженным аккумулятором.

Запустите двигатель машины, являющейся внешним источником. Пусть он немного поработает. Затем попробуйте запустить другую машину. Отсоедините кабели в обратном порядке.

Технические характеристики –
шум/вибрация/электрическиеВибрация – рабочее место оператора
(ISO 2631)

Уровни вибрации измеряются в соответствии с рабочим циклом, описанным в директиве Евросоюза 2000/14/ЕС для машин, оборудованных для продажи в Евросоюзе, с включенной вибрацией, на мягком полимерном материале и сиденьем оператора в транспортном положении.

Измеренные вибрации всего корпуса были ниже значения $0,5 \text{ м/с}^2$, указанного в директиве 2002/44/ЕС. (Предельное значение составляет $1,15 \text{ м/с}^2$)

Измеренные значения вибрации кисти/плеча также были ниже предельного значения в $2,5 \text{ м/с}^2$, указанного в той же директиве (предел равен 5 м/с^2).

Уровень шума

Уровень шума измеряется в соответствии с рабочим циклом, описанным в директиве Евросоюза 2000/14/ЕС для машин, оборудованных для продажи в Евросоюзе, с включенной вибрацией, на мягком полимерном материале и сиденьем оператора в транспортном положении.

Гарантированный уровень мощности звука, L_{wA}	106 дБ (А)
Уровень звукового давления на ухо оператора (платформа), L_{pA}	xx дБ (А)
Уровень звукового давления на ухо оператора (кабина), L_{pA}	78 дБ (А)

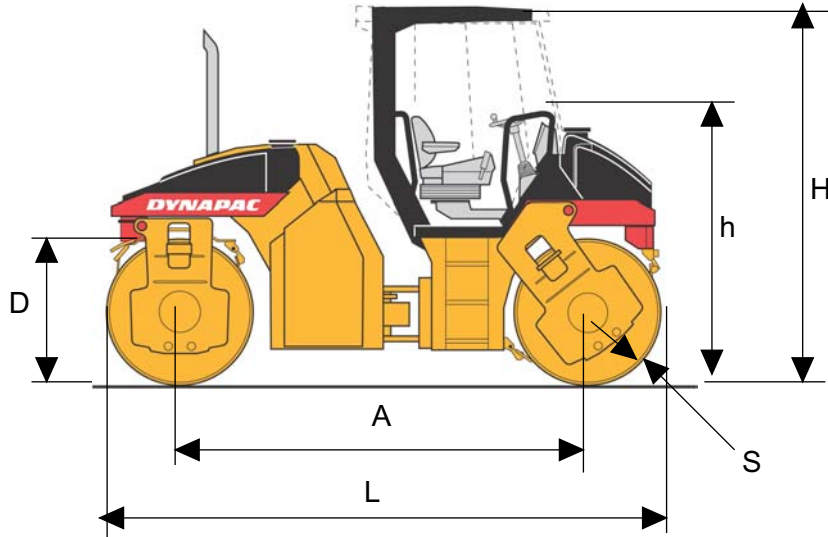
В процессе эксплуатации вышеописанные значения могут расходиться с фактическими рабочими условиями.

Электросистема

Машины проверены на электромагнитную совместимость в соответствии с положениями EN 13309:2000 "Строительные машины".

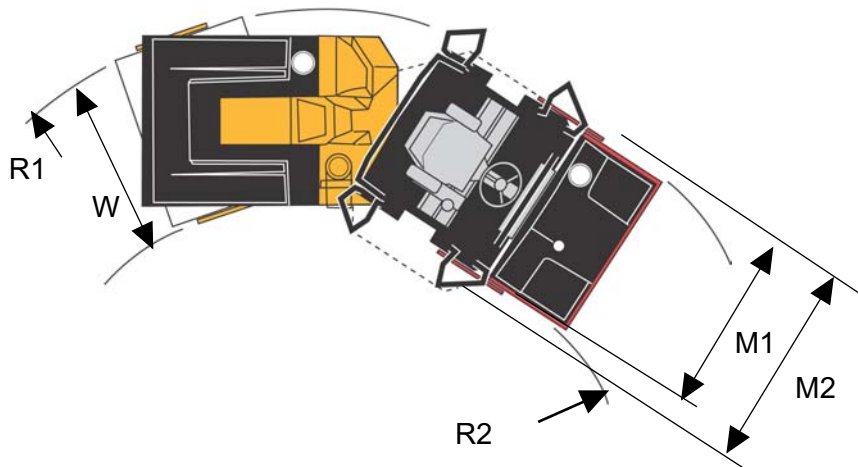
Технические характеристики – размеры

Размеры, вид сбоку



Размеры	мм	дюймы
A	3180	125
D	1120	44
h	2120	83
H	2920	115
L	4300	169
S	17	0.7

Размеры, вид сверху



Размеры	мм	дюймы
M1	1575	62
M2	1810	71
R1: со смещенными вальцами	4505	177
R2: со смещенными вальцами	2495	98
R1: без смещенных вальцов	6270	247
R2: без смещенных вальцов	4820	189
W	1450	57

Технические характеристики – вес и объемы

Вес

Рабочий вес без защиты от опрокидывания	8000 кг	17.640 фунтов
Рабочий вес с защитой от опрокидывания (EN500)	8400 кг	18.520 фунтов
Рабочий вес с кабиной	8450 кг	18.630 фунтов

Объемы жидкостей

Валец, передний		
Валец	6,5 литров	6.9 кварты
- Коробка передач (2 шт)	1,3 (2 шт) л.	1,4 (2 шт) кварт
Валец, задний		
- Валец	6,5 л.	6.9 кварт
- Коробка передач (2 шт)	1,3 (2 шт) л.	1,4 (2 шт) кварт
Бак гидравлической системы	38 литров	40.2 кварты
Топливный бак	120 литров	31.7 галлона
Бак для эмульсии	- литров/бак	-
Водяной бак	365 литров/бак	96.4 галлона
Дизельный двигатель	10.5 литров	11.1 кварты

Технические характеристики –
производительность

Данные по уплотнению

Статическая линейная нагрузка, передний валец	29,2 кг/см	163 ф./лин.д.
Статическая линейная нагрузка, задний валец	28,7 кг/см	160 ф./лин.д.
Амплитуда, большая	0.5 мм	0.020 дюйм
Амплитуда, малая	0.2 мм	0.008 дюйм
Частота вибрации, большая амплитуда	51 Гц	3060 виб/мин
Частота вибрации, малая амплитуда	71 Гц	4260 виб/мин
Центробежная сила, большая амплитуда	78 кН	20.060 фунт
Центробежная сила, малая амплитуда	68 кН	15.800 фунт

Примечание. Частота измеряется на высоких оборотах. Амплитуда измеряется как фактическое, а не номинальное значение.

Движение

Диапазон скоростей	0-13	км/ч	0-8	миль/ч
Способность преодолевать подъем (теоретическая)	42	%		

Технические характеристики – общие

Двигатель

Производитель/модель	Deutz BF04L 2011 / TD2011 L04 I	
Мощность (SAE J1995)	60 кВт	82 л.с.
Число оборотов двигателя	2800 / 2600 об/мин	

Электросистема

Аккумулятор	12 В 170 А ч
Генератор переменного тока	12 В 80 А
Предохранители	См. главу "Электросистема - предохранители"

Момент затяжки

Момент затяжки в Нм с помощью торцевого ключа для смазанных болтов с гальваническим покрытием.

КЛАСС ПРОЧНОСТИ

М – резьба	8.8	10.9	12.9
M6	8,4	12	14,6
M8	21	28	34
M10	40	56	68
M12	70	98	117
M16	169	240	290
M20	330	470	560
M24	570	800	960
M30	1130	1580	1900
M36	1960	2800	-

Приспособления защиты от опрокидывания - болты

Размеры болтов:	M24 (PN 903792)
Класс прочности:	10.9
Момент затяжки:	800 Нм (с покрытием Dacromet)



Болты приспособлений для защиты от опрокидывания, которые требуется затянуть, должны быть сухими.

Гидравлическая система

Давление открытия	МПа	ф/кв.д
Система привода	42.0	6090
Система подачи	2.4	348
Система вибрации	35.0	5080
Система управления	20.0	2900
Отпускание тормоза	1.5	218

Табличка машины – идентификация

Табличка машины

Табличка (1) с типом машины прикреплена к передней левой стороне рамы, рядом с рулевым сочленением.

На табличке указано название и адрес производителя, серийный номер PIN (Product Identification Number - Идентификационный номер продукта), рабочий вес, мощность двигателя и год выпуска (на машинах, поставляемых за пределы Евросоюза, отсутствует маркировка CE, а в некоторых случаях - год выпуска).

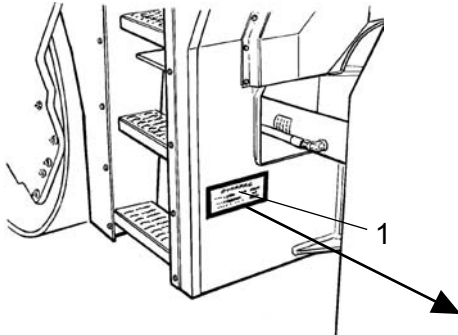


Рис. Платформа оператора
1. Табличка машины



При заказе запасных частей указывайте серийный номер PIN.

Идентификационный номер продукта на раме

PIN (Product Identification Number - Идентификационный номер продукта) (1) выбит на правом ребре передней рамы.

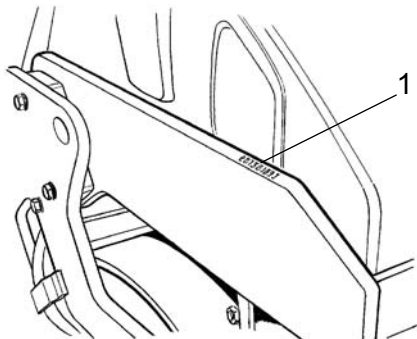


Рис. Идентификационный номер PIN
на передней раме

Таблички двигателя

Табличка (1) с типом двигателя прикреплена к верхней части двигателя.

На табличке указан тип двигателя, его серийный номер и технические характеристики.

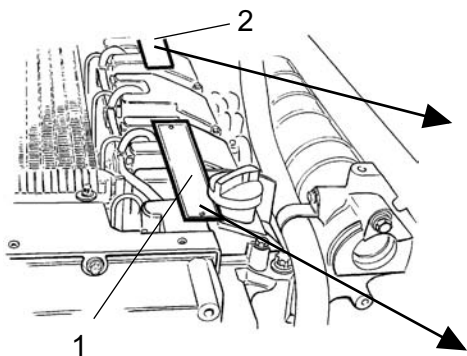



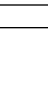


Рис. Двигатель
1. Табличка с типом
2. Табличка EPA (США)

IMPORTANT ENGINE INFORMATION			
ENGINE FAMILY	POWER	VALVELASH	INJ. TIMING
<input type="text"/>	<input type="text"/>	<input type="text"/>	<input type="text"/>
MODEL	RPM	ENGINE DISPLACEMENT	INJ. RATE
<input type="text"/>	<input type="text"/>	<input type="text"/>	<input type="text"/>
	THIS ENGINE IS CERTIFIED TO OPERATE ON DIESEL FUEL		
	SERIAL NO	REM	
	<input type="text"/>	<input type="text"/>	
THIS ENGINE CONFORMS TO <input type="text"/> MODEL YEAR US EPA / <input type="text"/>			
REGULATIONS FOR LARGE NONROAD COMPRESSION IGNITION ENGINES			

При заказе запасных частей указывайте серийный номер двигателя. См. также руководство для двигателя.

Mot.-Typ	Code	Mot.-Nr.	kw	hp	k	
<input type="text"/>	<input type="text"/>	<input type="text"/>	<input type="text"/>	<input type="text"/>	<input type="text"/>	
	kw (G)	kw (S)	kw (S)	kw		
	<input type="text"/>	<input type="text"/>	<input type="text"/>	<input type="text"/>	<input type="text"/>	
	kw (W)			°C		
	<input type="text"/>			<input type="text"/>	<input type="text"/>	
				m		
DEUTZ AG				MADE IN GERMANY		

Описание машины -
предупредительные надписи

Расположение - предупредительные надписи

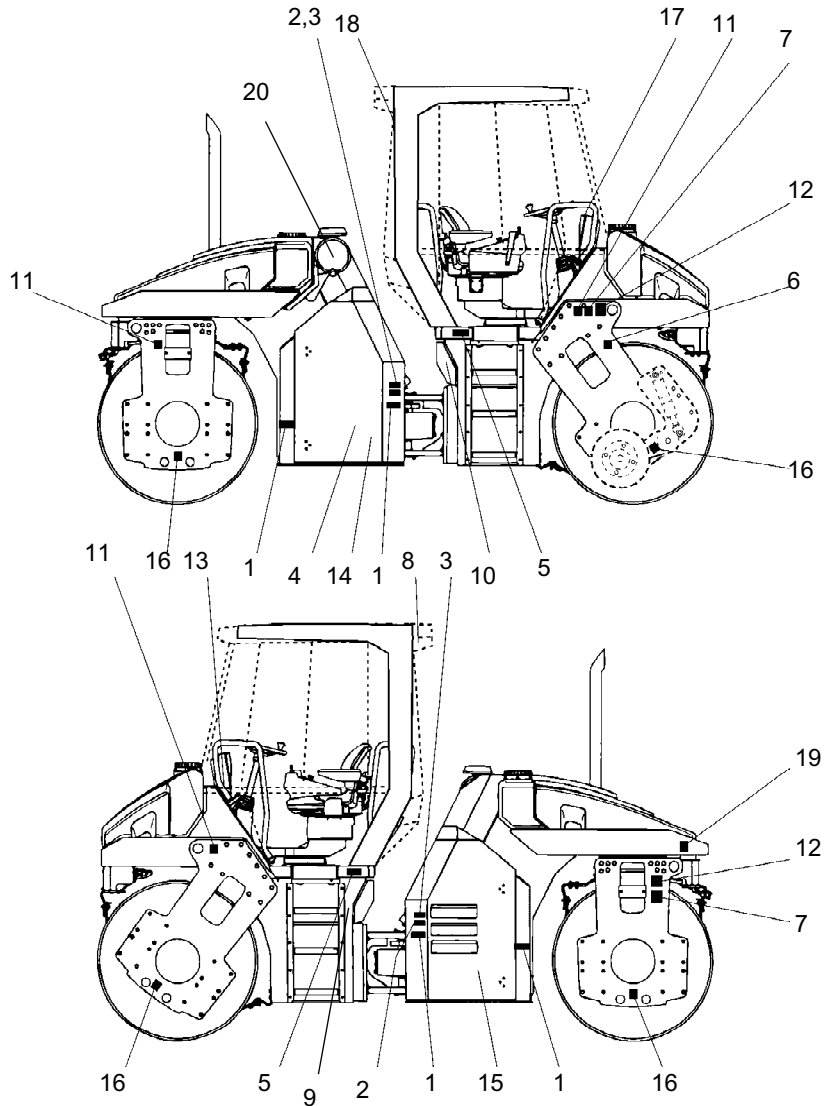


Рис. Расположение предупредительных надписей и обозначений

- | | |
|------------------------------------------------|--------------------------------------------------------|
| 1. Предупреждение, опасная зона | 11. Точка подъема |
| 2. Предупреждение, вращающиеся части двигателя | 12. Табличка подъема |
| 3. Предупреждение, горячие поверхности | 13. Отделение для руководства |
| 4. Предупреждение, отпускание тормоза | 14. Гидравлическая жидкость |
| 5. Предупреждение, инструкции по эксплуатации | 15. Переключатель отключения аккумулятора |
| 6. Предупреждение, боковой резак | 16. Точка крепления |
| 7. Предупреждение, блокировка | 17. Предупреждающий знак |
| 8. Предупреждение, токсичный газ | 18. Аварийный выход |
| 9. Уровень мощности шума | 19. Давление в шине (только для комбинированных машин) |
| 10. Дизельное топливо | 20. Предупреждение, пусковой газ |

Таблички по технике безопасности

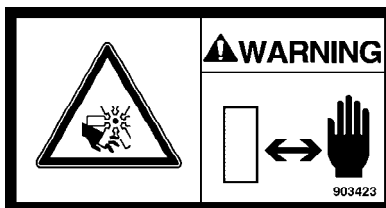
Всегда удостоверьтесь, что текст на всех предупредительных табличках полностью читаем. Если текст на табличках стал нечитаем, удалите загрязненные наклейки или закажите новые наклейки. Используйте номер детали, указанный на табличке.



903422
Предупреждение - Опасная зона, шарнирное сочленение/валец

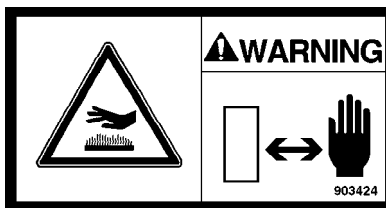
Находитесь на безопасном расстоянии от опасной зоны.

(Две опасные зоны на машинах, оснащенных шарнирно-поворотным рулевым управлением)



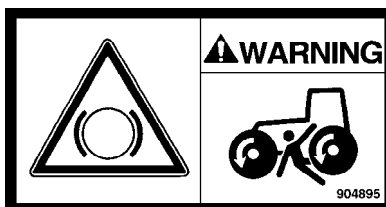
903423
Предупреждение - Вращающиеся части двигателя.

Держите руки на расстоянии от опасной зоны.



903424
Предупреждение - Горячие поверхности в отсеке двигателя

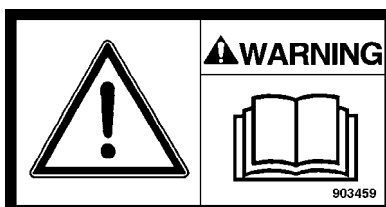
Держите руки на расстоянии от опасной зоны.



904895
Предупреждение - Отключение тормоза

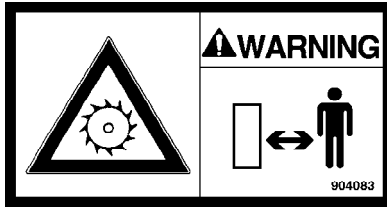
Перед отключением тормозов изучите главу по буксировке.

Опасность наезда.



903459
Предупреждение - Инструкции по эксплуатации

Перед эксплуатацией машины оператор должен прочесть инструкции по технике безопасности, эксплуатации и техническому обслуживанию.

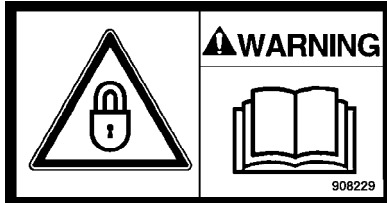


904083

Предупреждение – Боковой резак (дополнительно)

Предупреждение о вращающихся частях.

Находитесь на безопасном расстоянии от опасной зоны.

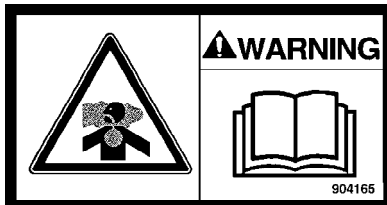


908229

Предупреждение - Блокировка

При подъеме шарнирное сочленение должно быть заблокировано.

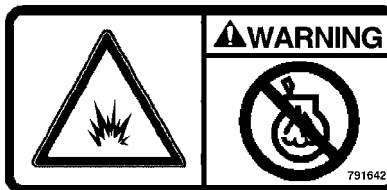
Прочтите инструкции по эксплуатации.



904165

Предупреждение – Токсичный газ (дополнительный компонент, АСС)

Прочтите инструкции по эксплуатации.



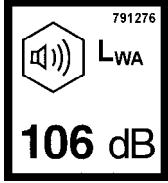
791642

Предупреждение - Пусковой газ

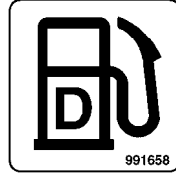
Пусковой газ не предназначен для использования.

Информационные таблички

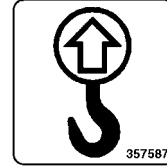
Уровень мощности шума



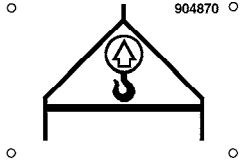
Дизельное топливо



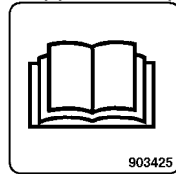
Точка подъема



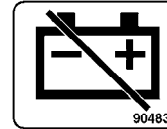
Табличка подъема



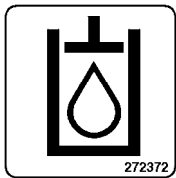
Отделение для руководства



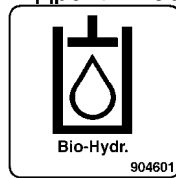
Главный выключатель



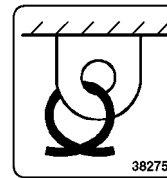
Гидравлическая жидкость



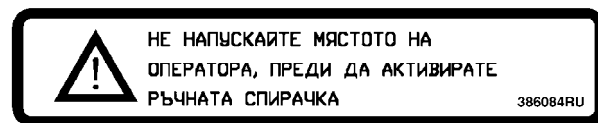
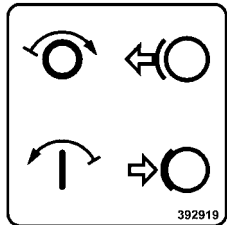
Биологическая гидравлическая жидкость



Точка крепления



Отсечной клапан



Аварийный выход



Описание машины – приборы/органы управления

Расположение - приборы и органы управления

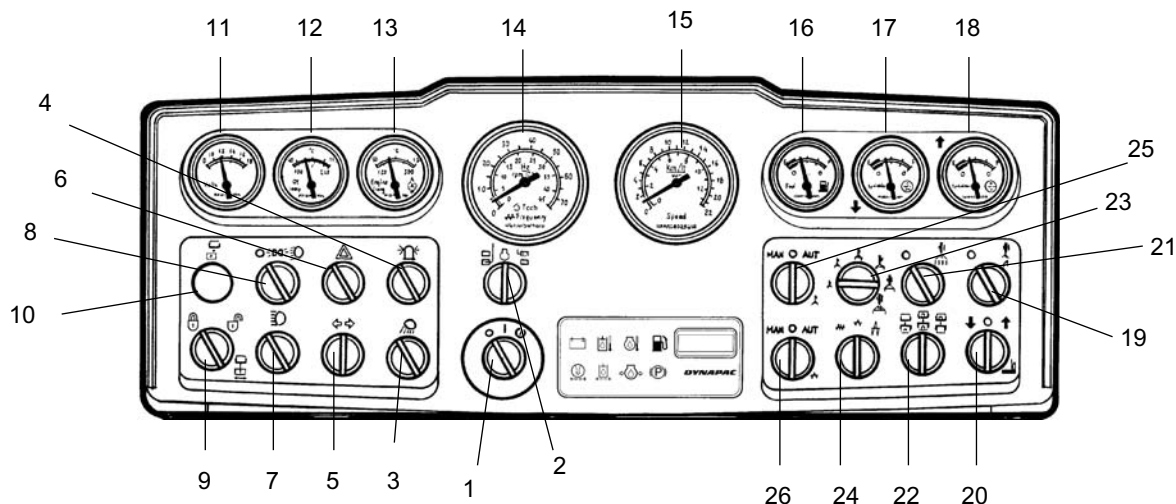


Рис. Приборы и панель управления

- | | | | |
|-----|----------------------------------------------------------------------------|-----|----------------------------------------|
| 1. | Выключатель стартера | 15. | * Спидометр |
| 2. | * Переключатель оборотов/частоты | 16. | Топливомер |
| 3. | * Рабочее освещение | 17. | * Уровнемер, задний водяной бак |
| 4. | * Проблесковый маяк | 18. | * Уровнемер, передний водяной бак |
| 5. | * Переключатель указателя поворота | 19. | * Ороситель, боковой резак |
| 6. | * Аварийная световая сигнализация | 20. | * Боковой резак, вверх/вниз |
| 7. | * Выключатель дальнего света | 21. | **Ороситель, шины |
| 8. | * Переключатель стояночного/ближнего света | 22. | Вибрация, передний/задний валец |
| 9. | * Переключатель режима, шарнирно-поворотное рулевое управление, вкл./выкл. | 23. | * Таймер оросителя |
| 10. | * Индикаторная лампа, положение вальца | 24. | Переключатель амплитуды, большая/малая |
| 11. | * Вольтметр | 25. | Орошение вручную/автоматически |
| 12. | * Температура гидравлической жидкости | 26. | Вибрация автоматически/вручную |
| 13. | * Температура моторного масла | | |
| 14. | * Число оборотов двигателя/частота вибрации | | |
- * = Дополнительно
** = Стандартно на комбинированном катке

Расположение - панель управления и органы

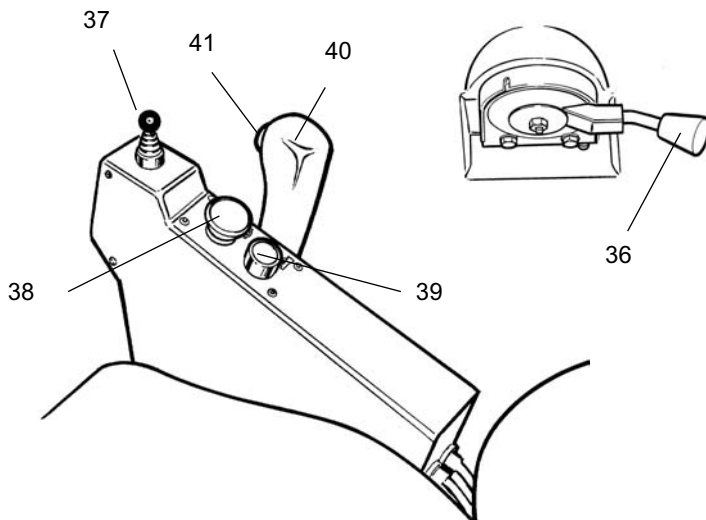
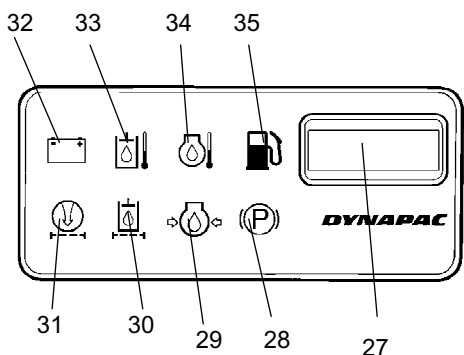


Рис. Панель управления

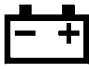



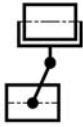


- | | | | |
|-----|--------------------------------------------|-----|----------------------------------------------------|
| 27. | Часомер | 34. | Световая сигнализация, температура моторного масла |
| 28. | Сигнальная лампа тормоза | 35. | Сигнальная лампа, уровень топлива |
| 29. | Сигнальная лампа, давление моторного масла | 36. | Регулятор числа оборотов двигателя |
| 30. | Сигнальная лампа, гидравлический фильтр | 37. | Джойстик, шарнирно-поворотное рулевое управление |
| 31. | Сигнальная лампа, воздушный фильтр | 38. | Рукоятка аварийного/стояночного тормоза |
| 32. | Сигнальная лампа, зарядка | 39. | Звуковой сигнал |
| 33. | Сигнальная лампа, температура гидросистемы | 40. | Рычаг прямого/обратного хода |
| | | 41. | Вибрация вкл./выкл. |

Описания функций

№	Назначение	Обозначение	Функция
1	Выключатель стартера	○ ○	Электрическая цепь разомкнута. Напряжение подается на все приборы и органы управления. Запуск двигателя стартера.
2	Число оборотов двигателя	○	В этом положении отображается текущее число оборотов двигателя.
	Измерение частоты вибрации, переключатель	○	В левом положении измеряется частота для заднего вальца. В правом положении измеряется частота для переднего вальца.
3	Заднее рабочее освещение, переключатель	☛	Поверните вправо, чтобы включить рабочее освещение.

№	Назначение	Обозначение	Функция
4	Проблесковый маяк, выключатель		Поверните вправо, чтобы включить проблесковый маяк.
5	Указатель поворота, переключатель		Поверните влево, чтобы включить указатели левого поворота и т.д. В среднем положении указатели поворота отключены.
6	Аварийная световая сигнализация, выключатель		Поверните вправо, чтобы включить аварийную световую сигнализацию.
7	Переключатель дальнего/ближнего света с индикаторной лампой		В правом положении переключатель включен и горит дальний свет. В левом положении горит ближний свет.
8	Переднее рабочее освещение, выключатель		Освещение выкл.
			Стояночное освещение вкл.
			Переднее рабочее освещение вкл.
9	Шарнирно-поворотное рулевое управление, вкл./выкл., переключатель		В левом положении шарнирно-поворотное рулевое управление отключено
			В правом положении шарнирно-поворотное рулевое управление включено
10	Индикаторная лампа, положение вальца		Свечение индикатора означает, что стороны вальцов не выровнены.
11	Вольтметр		Показывает напряжение электросистемы. Номинальный диапазон 12 - 15 вольт.
12	Термометр, гидравлическая жидкость		Показывает температуру гидравлической жидкости. Номинальный температурный диапазон 65° - 80°C (149° - 176°F). Заглушите двигатель, если термометр показывает температуру более 85°C (185°F). Установите причину неисправности.
13	Термометр, моторное масло		Отображает температуру моторного масла. Номинальная температура около 95°C (194°F). Заглушите двигатель, если термометр показывает температуру более 120°C (248°F). Установите причину неисправности.
14	Индикатор числа оборотов двигателя/частоты		Внутренняя шкала показывает текущее число оборотов двигателя. Внешняя шкала показывает частоту вибрации для заднего или переднего вальца.
15	Спидометр		Внешняя шкала показывает скорость в км/ч. Внутренняя шкала показывает скорость в милях/ч.
16	Топливомер		Показывает уровень топлива в топливном баке.
17	Водомер		Показывает уровень воды в заднем баке.
18	Водомер		Показывает уровень воды в переднем баке.

№	Назначение	Обозначение	Функция
19	Ороситель, боковой резак, переключатель		В левом положении смачивание отключено. В правом положении диск бокового резака смачивается.
20	Боковой резак, переключатель вверх/вниз		В левом положении боковой резак опускается. В среднем положении боковой резак неподвижен. В правом положении боковой резак поднимается.
21	Ороситель, шина, переключатель (только для комбинированных версий)		В левом положении смачивание отключено. В правом положении шины смачиваются.
22	Вибрация, передний/задний валец, переключатель НЕ включайте этот переключатель, если выключатель (41) включен.		В левом положении включается вибрация заднего вальца. В среднем положении включается вибрация обоих вальцов. В правом положении включается вибрация переднего вальца.
23	Таймер оросителя, переключатель		Данный переключатель имеет шесть различных положений таймера для контроля подачи воды на вальцы. В крайнем левом положении подается наименьшее количество воды, в правом - наибольшее.
24	Выбор амплитуды/частоты, переключатель	 	Левое положение дает малую амплитуду/высокую частоту. Правое положение дает большую амплитуду/низкую частоту.
25	Смачивание, переключатель	MAN O AUTO 	В левом положении вальцы смачиваются постоянно. В среднем положении смачивание отключено. В правом положении смачивание автоматически включается/выключается с помощью рычага прямого/обратного хода, когда направление движения изменяется.
26	Установка вибрации, переключатель	MAN O AUTO 	В левом положении вибрация включается/выключается выключателем (41). В среднем положении система вибрации отключена. В правом положении вибрация автоматически включается и выключается с помощью рычага прямого/обратного хода.
27	Часомер		Отображается время работы двигателя (в часах).
28	Сигнальная лампа тормоза		Лампа загорается, если нажата рукоятка стояночного или аварийного тормоза и включены тормоза.
29	Сигнальная лампа, давление масла		Лампа загорается при низком давлении моторного масла. Сразу же заглушите двигатель и установите причину неисправности.
30	Сигнальная лампа, гидравлический фильтр		Если лампа загорается во время работы двигателя на полных оборотах, необходимо сменить гидравлический фильтр.

№	Назначение	Обозначение	Функция
31	Сигнальная лампа, воздушный фильтр		Если лампа загорается во время работы двигателя на полных оборотах, необходимо заменить или очистить воздушный фильтр.
32	Сигнальная лампа, зарядка аккумулятора		Лампа загорается во время работы двигателя, если генератор не выполняет зарядку. Заглушите двигатель и установите причину неисправности.
33	Сигнальная лампа, температура гидравлической жидкости		Лампа загорается, если гидравлическая жидкость слишком горяча. Не передвигайтесь на катке. Охладите жидкость, включив двигатель на холостой ход, и установите причину неисправности.
34	Световая сигнализация, температура моторного масла		Лампа загорается, если двигатель перегрелся. Сразу же заглушите двигатель и установите причину неисправности. См. также руководство для двигателя.
35	Сигнальная лампа, низкий уровень топлива		Лампа загорается, если уровень оставшегося топлива слишком низок. Как можно быстрее выполните заправку.
36	Регулятор числа оборотов двигателя, двигатель		В правом положении двигатель работает на холостых оборотах. В левом положении двигатель работает на максимальных оборотах.
37	Шарнирно-поворотное рулевое управление, джойстик		В левом положении передний валец располагается левее заднего вальца. В среднем положении вальцы выровнены. В правом положении передний валец располагается правее заднего вальца.
38	Аварийный тормоз/стояночный тормоз		Нажмите, чтобы активировать аварийные тормоза. Если машина неподвижна, активируется стояночный тормоз. Оба тормоза отключаются при отжатии.
39	Звуковой сигнал, выключатель		Нажмите, чтобы включить звуковой сигнал.
40	Рычаг прямого/обратного хода		Для запуска двигателя необходимо, чтобы рычаг был в нейтральном положении. Запуск двигателя невозможен, если рычаг прямого/обратного хода находится в любом другом положении. Рычагом прямого/обратного хода устанавливается направление движения и скорость катка. Если переместить рычаг вперед, каток будет двигаться вперед. Скорость катка пропорциональна расстоянию рычага от нейтрального положения. Чем дальше рычаг находится от нейтрального положения, тем выше скорость.
41	Вибрация вкл./выкл., выключатель		Однократно нажмите и отпустите выключатель, чтобы включить вибрацию, нажмите его еще раз, чтобы отключить вибрацию. Вышесказанное действует, только если переключатель 26 установлен в левое положение.

Расположение - приборы и органы управления, кабина

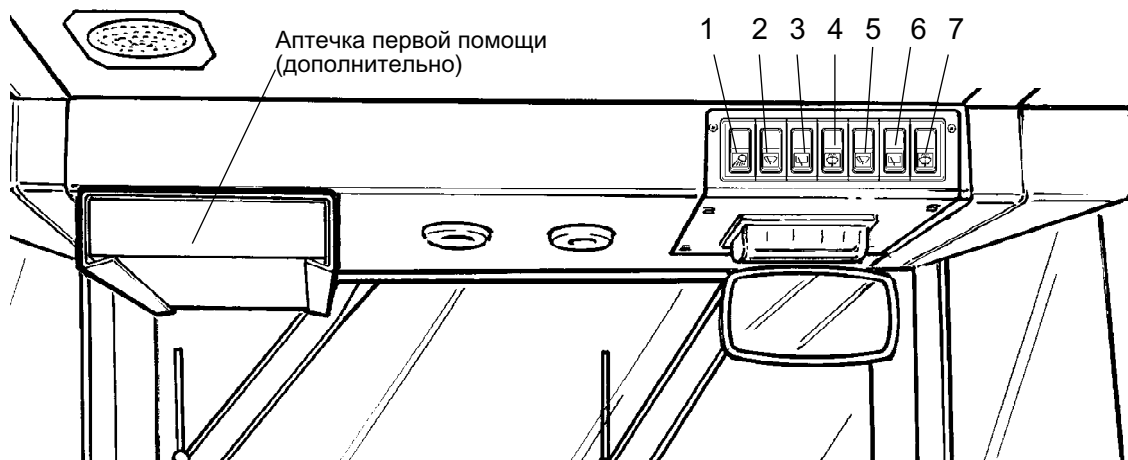


Рис. Крыша кабины, передняя часть

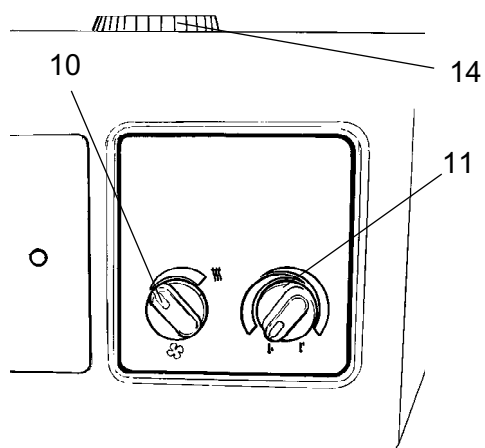


Рис. Задняя часть кабины с обогревателем

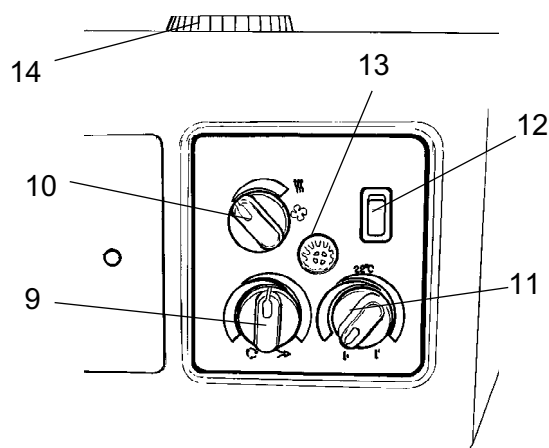


Рис. Задняя часть кабины с АСС (дополнительно)

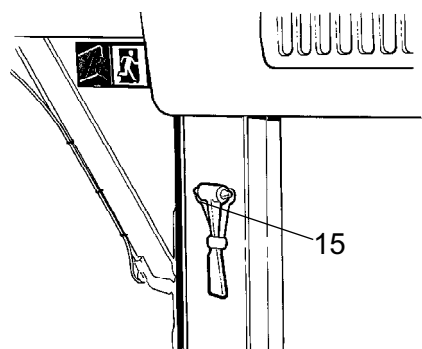


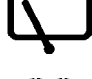



Рис. Правая задняя стойка кабины

Описание функций приборов и органов управления в кабине

№	Назначение	Обозначение	Функция
1	Рабочее освещение, выключатель		Нажмите, чтобы включить рабочее освещение на переднем вальце.
2	Передний стеклоочиститель, выключатель		Нажмите, чтобы включить передний стеклоочиститель.
3	Задний стеклоочиститель, выключатель		Нажмите, чтобы включить задний стеклоочиститель.
4	Передние и задние стеклоомыватели, выключатель		Нажмите верхнюю часть, чтобы включить передние стеклоомыватели. Нажмите нижнюю часть, чтобы включить задние стеклоомыватели.
5	Передний боковой стеклоочиститель, выключатель		Нажмите, чтобы включить передний боковой стеклоочиститель.
6	Задний боковой стеклоочиститель, выключатель		Нажмите, чтобы включить задний боковой стеклоочиститель.
7	Задние стеклоомыватели, выключатель		Нажмите верхнюю часть, чтобы включить передние боковые стеклоомыватели. Нажмите нижнюю часть, чтобы включить задние боковые стеклоомыватели.
8	Коробка предохранителей		Содержит предохранители электросистемы в кабине.
9	Рециркуляция воздуха в кабине, выключатель		В левом положении происходит рециркуляция большей части воздуха. В левом положении происходит рециркуляция наименьшей части воздуха.
10	Вентилятор системы вентиляции, выключатель		В левом положении вентилятор отключен. При повороте рукоятки вправо приток воздуха в кабину увеличивается.
11	Переключатель обогревателя		Поверните вправо, чтобы увеличить обогрев. Поверните влево, чтобы уменьшить обогрев.
12	Кондиционирование воздуха, выключатель		Включает и выключает кондиционирование воздуха.
13	Датчик температуры		Фиксирует температуру внутри кабины. Не накрывайте.
14	Головка стеклообогревателя		Поверните головку, чтобы направить поток воздуха.
15	Молоток для аварийного выхода		Для выхода из кабины в аварийных ситуациях выньте молоток и разбейте ЗАДНЕЕ окно.

Описание машины – электросистема

Предохранители

Система электрической регулировки и управления защищена 24 предохранителями, расположенными под приборной панелью и в моторном отделении.

Четыре коробки (1) предохранителей расположены за нижней приборной панелью, которая открывается после отвинчивания четырех винтов-фиксаторов (2) на 1/4 поворота резьбы.

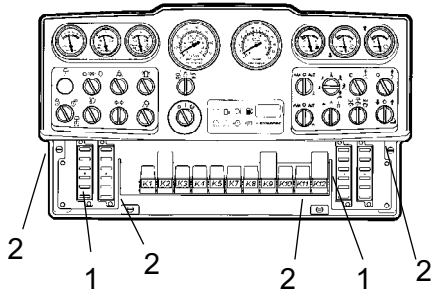


Рис. Приборная панель
1. Коробка предохранителей
2. Винты-фиксаторы

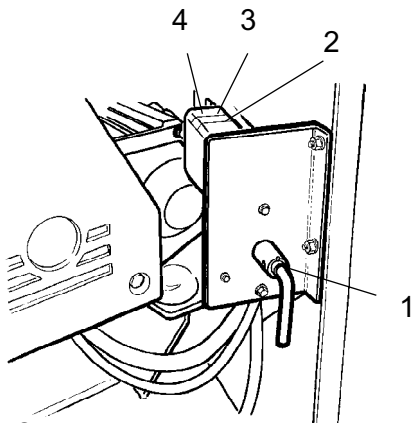


Рис. Отделение аккумулятора
1. Главный выключатель
2. Предохранитель (30 А),
двигатель/приборная панель
3. Предохранитель (40 А),
дополнительный предохранитель
рабочего освещения
(50А), дальний свет
4. Предохранитель (70 А), кабина

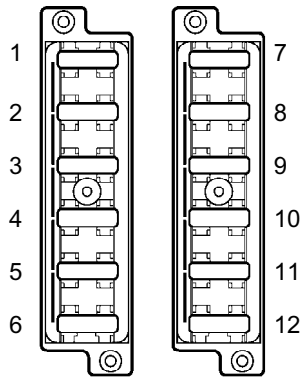
В моторном отделении предохранители расположены вдоль выключателя аккумулятора.

Машина оборудована электросистемой напряжением 12 В и генератором переменного тока.



При подсоединении аккумулятора соблюдайте полярность (заземление). Запрещается отсоединять кабель между аккумулятором и генератором во время работы двигателя.

Предохранители



На иллюстрации показано расположение предохранителей.

В следующей таблице приведен ток и назначение предохранителей. Все предохранители являются плоскими штыревыми.

Рис. Коробка предохранителей, левая и правая сторона.

Коробки предохранителей, левая сторона			Коробки предохранителей, правая сторона		
1.	Не установлен		1.	Тормозной клапан, реле стартера	7,5 А
2.	Указатели поворота, главный предохранитель	10А	2.	Реле вибрации, VBS	10А
3.	Освещение левой стороны, стоп-сигналы	7,5 А	3.	Панель индикаторов	3А
4.	Освещение правой стороны	5А	4.	Звуковой сигнал	7,5 А
5.	Указатели левого поворота, боковые повторители	5А	5.	Вибрация, реле AVC	7,5 А
6.	Указатели правого поворота, боковые повторители	5А	6.	Проблесковый маяк	10А
7.	Дальний свет/рабочее освещение справа	10 А/20 А	7.	Передний насос оросителя	7,5 А
8.	Дальний свет/рабочее освещение слева	10 А/20 А	8.	Задний насос оросителя	7,5 А
9.	Передняя левая фара	7,5 А	9.	Система орошения, главный предохранитель	15А
10.	Передняя правая фара	7,5 А	10.	Рулевое управление, смещение вверх/вниз	15А
11.	Боковой резак, ороситель, вверх/вниз	7,5 А	11.	Сигнализатор смены направления	7,5 А
12.	Не установлен		12.	Приборы, вольтметр, термометр, спидометр, индикатор числа оборотов/частоты	7,5 А

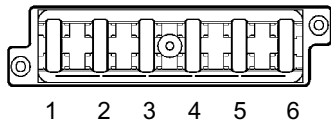


Рис. Коробка предохранителей крыши кабины

- | | |
|----------------------------------------------|-----|
| 1. Конденсор кондиционера воздуха | 20A |
| 2. Радиоприемник | 10A |
| 3. Освещение | 15A |
| 4. Вентилятор кондиционера воздуха | 25A |
| 5. Задний стеклоочиститель/стеклоомыватели | 15A |
| 6. Передний стеклоочиститель/стеклоомыватели | 15A |

Предохранители в кабине

В электросистеме кабины имеется отдельная коробка предохранителей, расположенная в передней правой части крыши.

В таблице приведен ток и назначение предохранителей.

Все предохранители являются плоскими штыревыми.

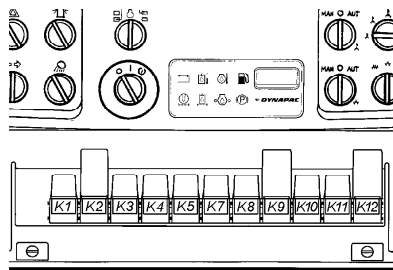


Рис. Приборная панель

Реле

- | | |
|-----|--------------------------------|
| K1 | Реле освещения |
| K2 | Указатели поворотов |
| K3 | Стоп-сигналы |
| K4 | Сигнализатор смены направления |
| K5 | Топливо |
| K7 | Звуковой сигнал |
| K8 | Ороситель |
| K9 | Основное реле |
| K10 | AVC |
| K11 | Переключатель нейтрали |
| K12 | Реле VBS |

Эксплуатация – запуск

Перед запуском

Стояночный тормоз - проверка



Убедитесь, что рукоятка (1) аварийного/стояночного тормоза находится в нажатом положении. При запуске двигателя на наклонной поверхности каток может начать движение, если стояночный тормоз не включен.

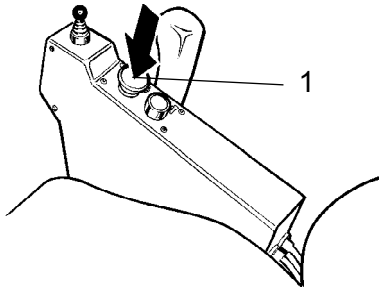


Рис. Панель управления
1. Управление стояночным тормозом

Главный выключатель - включение

Не забывайте проводить ежедневное техническое обслуживание. См. инструкции по техническому обслуживанию.

Главный выключатель расположен в моторном отделении. Поверните выключатель (1) в положение включения. Теперь питание подается на весь каток.



Необходимо, чтобы капот двигателя был не заперт во время эксплуатации, чтобы в случае необходимости можно было быстро отключить аккумулятор.

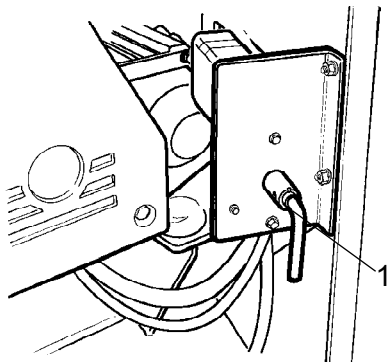


Рис. Отделение аккумулятора (левая дверца двигателя)
1. Главный выключатель

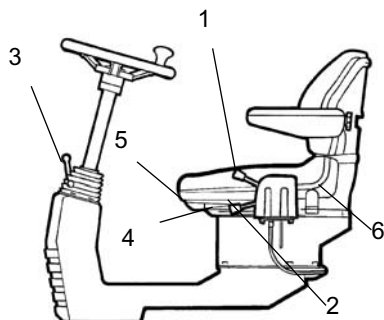


Рис. Положение оператора

1. Рычаг блокировки - поперечное перемещение
2. Рычаг блокировки - вращение
3. Рычаг блокировки - наклон рулевой колонки
4. Рычаг блокировки - продольная регулировка
5. Рычаг - наклон спинки
6. Рычаг - регулировка веса

Регулирующее устройство, сиденье оператора - регулировка

Регулирующее устройство имеет три положения для регулировки: поперечное перемещение, вращение, наклон рулевой колонки.

Для поперечного перемещения поднимите внутренний рычаг (1), чтобы снять блокировку.

Для вращения поднимите внешний рычаг (2). Следите, чтобы перед работой на машине регулирующее устройство было зафиксировано.

Освободите рычаг блокировки (3), чтобы отрегулировать рулевую колонку. Заблокируйте его в новом положении.

Регулировка сиденья выполняется следующим образом: - продольная регулировка (4) - наклон спинки (5) - регулировка веса (6)



Выполните все регулировки, когда машина находится в неподвижном состоянии.



Всегда следите, чтобы перед работой на катке положение сиденья было зафиксировано.

Сиденье оператора в кабине - регулировка

Регулирующее устройство имеет три положения для регулировки: поперечное перемещение, вращение, наклон рулевой колонки.

Отрегулируйте сиденье оператора таким образом, чтобы положение было удобным, и органы управления были легкодоступны.

Регулировка сиденья выполняется следующим образом:

- продольная регулировка (1)
- регулировка высоты (2)
- наклон сиденья (3)
- наклон спинки (4)
- наклон подлокотника (5)
- регулировка опоры для поясницы (6)



Всегда следите, чтобы перед работой на катке положение сиденья было зафиксировано.

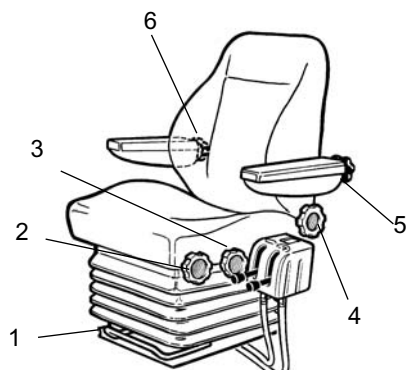


Рис. Сиденье оператора

1. Рычаг - продольная регулировка
2. Колесико - регулировка высоты
3. Колесико - наклон сиденья
4. Колесико - наклон спинки
5. Колесико - наклон подлокотника
6. Колесико - регулировка опоры для поясницы

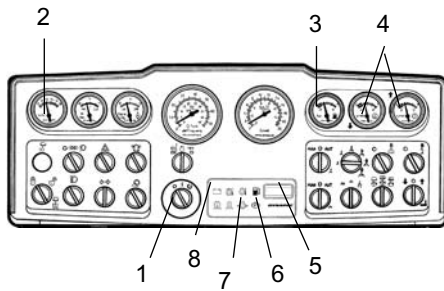


Рис. Приборная панель
1. Выключатель стартера
2. Вольтметр
3. Топливомер
4. Водомер

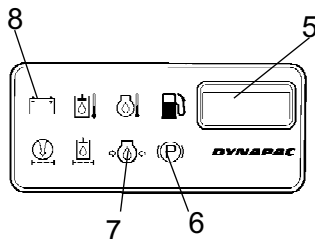


Рис. Панель управления
5. Часомер
6. Лампа тормоза
7. Лампа давления масла
8. Лампа зарядки

Приборы и индикаторы - проверка

Поверните выключатель (1) стартера в среднее положение. Должен зазвучать зуммер и все сигнальные лампы должны загореться примерно на 5 секунд. Убедитесь, что в это время горят все сигнальные лампы.

Показания вольтметра (2) должны быть не менее 12 вольт, значения должны отображаться и на других приборах (3, 4).

Проверьте, загораются ли сигнальные лампы зарядки (8), давления масла (7) и стояночного тормоза (6).

Часомер (5) фиксирует и отображает общее количество часов работы двигателя.

Автоблокировка (дополнительно)

Каток может быть оборудован автоблокировкой.

Двигатель выключается через 7 секунд после того, как оператор встал с сиденья.

Двигатель останавливается, если рычаг прямого/обратного хода находится в положении движения или в нейтральном положении.

Двигатель не останавливается при включении стояночного тормоза.

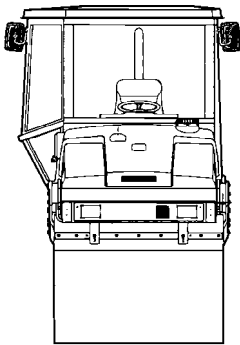


Рис. Обзор

Обзор

Перед запуском убедитесь, что обзору в прямом и обратном направлении ничто не препятствует.

Все окна кабины должны быть чистыми, а зеркала заднего обзора отрегулированы правильно.

Положение оператора

Если каток оснащен приспособлениями для защиты от опрокидывания или кабиной, всегда используйте имеющийся ремень безопасности (1) и носите защитную каску.

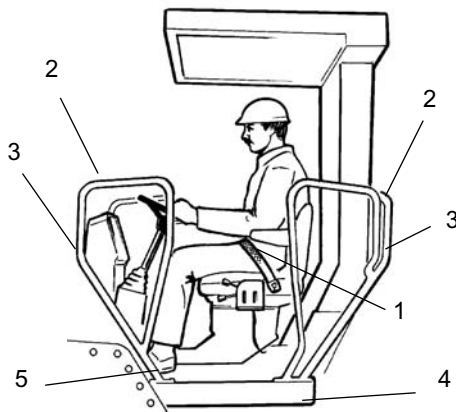


Рис. Положение оператора

1. Ремень безопасности
2. Защитные поручни
3. Рукоятка блокировки
4. Резиновый элемент
5. Противоскользящее покрытие



Замените ремень безопасности (1), если на нем имеются признаки износа или к нему прилагались значительные усилия.



Защитные поручни (2) вокруг платформы оператора можно регулировать, а также устанавливать в положение внутрь и наружу. Убирайте поручни, проезжая поблизости от стен или других препятствий.

Отпустите рукоятку (3) блокировки, установите поручни в нужное положение и закрепите их в этом положении.



Проверьте отсутствие повреждений резиновых элементов (4) платформы. Износившиеся компоненты доставят неудобства.



Следите, чтобы противоскользящее покрытие (5) платформы было в хорошем состоянии. Замените его в местах с недостаточным трением скольжения.



Если машина оборудована кабиной, убедитесь, что во время движения дверца закрыта.

Запуск

Запуск двигателя

Установите рычаг (1) прямого/обратного хода в нейтральное положение. Двигатель можно запустить, только если рычаг находится в нейтральном положении.

Установите регулятор (2) оборотов двигателя на холостой ход.

Установите выключатель вибрации (4) для вибрации автоматически/вручную в среднее положение (положение 0).

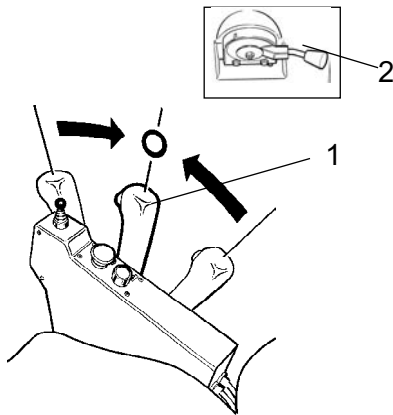


Рис. Панель управления
1. Рычаг прямого/обратного хода
2. Регулятор числа оборотов двигателя

Поверните выключатель (3) стартера в первое правое положение. Загорится лампа в рукоятке. Когда лампа погаснет, поверните рукоятку в положение запуска, и сразу же отпустите после запуска двигателя. Это особенно важно при запуске машины в холодную погоду.



Не включайте двигатель стартера на продолжительное время. Если немедленного запуска двигателя не происходит, подождите около минуты перед повторной попыткой.

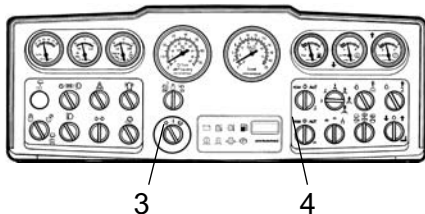


Рис. Приборная панель
3. Выключатель стартера
4. Выключатель вибрации

Дайте двигателю разогреться несколько минут на холостом ходу, увеличьте время, если окружающая температура ниже +10°C (50°F).



Обеспечьте наличие хорошей вентиляции (вытяжку воздуха), если двигатель работает в помещении. Опасность отравления окисью углерода.

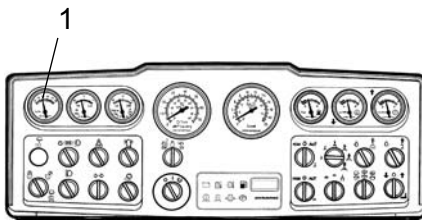


Рис. Приборная панель
1. Вольтметр

Пока двигатель разогревается, проверьте, выключены ли сигнальные лампы давления масла (3) и зарядки (2), а также, что показания вольтметра (1) равны 13 - 14 вольт.

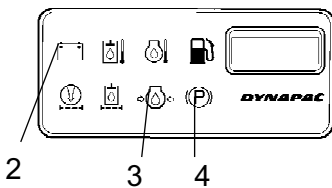


Рис. Приборная панель
2. Лампа зарядки
3. Лампа давления масла
4. Лампа тормоза

Сигнальная лампа (4) должна гореть.



При запуске остывшей машины и управлении ею помните, что гидравлическая жидкость также остыла, и расстояние торможения может быть больше обычного, пока температура машины не поднимется до рабочего значения.



Во время транспортировки убедитесь, что смещенные в сторону вальцы находятся в нейтральном положении.

Эксплуатация – передвижение

Управление катком



Управление машиной с земли недопустимо при любых обстоятельствах. Во время управления оператор должен всегда находиться на сиденье внутри машины.

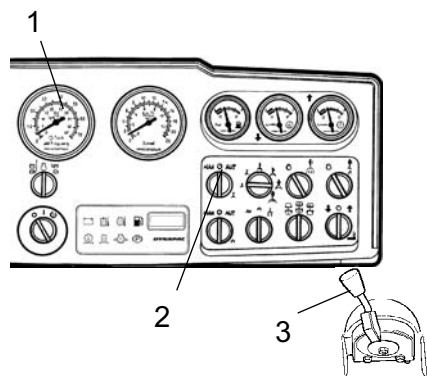


Рис. Приборная панель

1. Тахометр
2. Переключатель, ороситель
3. Регулятор числа оборотов двигателя

Поверните регулятор (3) числа оборотов двигателя и зафиксируйте его в рабочем положении.

Проверьте нормальное функционирование рулевого управления, однократно повернув рулевое колесо вправо и влево, когда каток остановлен.

При уплотнении асфальта не забудьте включить систему (2) орошения.



Убедитесь в отсутствии препятствий спереди и сзади катка.



Потяните за рукоятку (1) аварийного/стояночного тормоза и проверьте, выключена ли сигнальная лампа тормоза. Учтите, что каток может начать движение, если он находится на откосе.

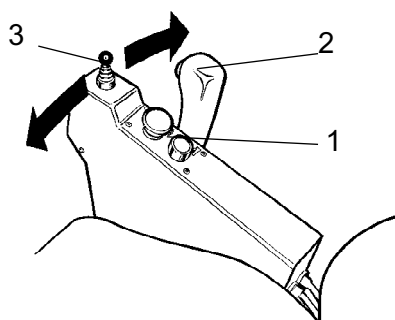


Рис. Панель управления

1. Управление стояночным тормозом
2. Рычаг прямого/обратного хода
3. Шарнирно-поворотное рулевое управление, джойстик (дополнительно)

Аккуратно переместите рычаг (2) прямого/обратного хода вперед или назад, в зависимости от необходимого направления движения.

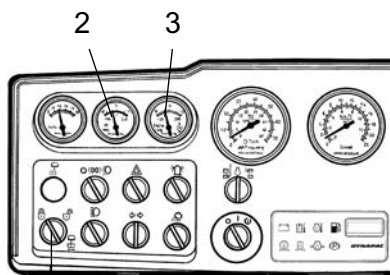
Скорость увеличивается по мере перемещения рычага из нейтрального положения.



Скорость всегда необходимо регулировать с помощью рычага прямого/обратного хода и никогда путем изменения числа оборотов двигателя.



Проверьте аварийный тормоз нажатием рукоятки (1) аварийного/стояночного тормоза во время медленного движения катка вперед.



1

Рис. Приборная панель

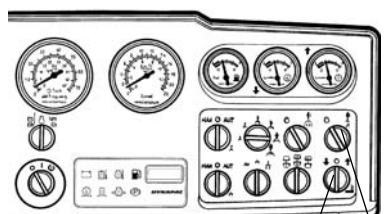
1. Шарнирно-поворотное рулевое управление, вкл./выкл.
2. Температура гидравлической жидкости
3. Температура моторного масла

Шарнирно-поворотное рулевое управление (дополнительно)

Поверните выключатель (1) в положение снятия блокировки, чтобы включить шарнирно-поворотное рулевое управление. Для работы с шарнирно-поворотным рулевым управлением используйте джойстик на панели управления.

Во время движения периодически проверяйте отображение номинальных значений на приборах (2) и (3).

Если значения не соответствуют номинальным или звучит зуммер, сразу же остановите каток и заглушите двигатель. Установите и устраните любые неполадки. См. также инструкции по техническому обслуживанию и руководство для двигателя.



1 2

Рис. Переключатель режима

1. Боковой резак/каток, вверх/вниз
2. Ороситель, боковой резак/каток

Боковое обрезание (дополнительно)

Если двигатель работает и переключатель режима (1) повернут влево, боковой резак опускается на поверхность асфальта гидроцилиндром. Поверните переключатель режима вправо, чтобы поднять инструмент в первоначальное положение.

Перепускной клапан предотвращает перегрузку гидравлической системы.

Для предотвращения налипания асфальта на боковой резак/каток оператор должен использовать имеющуюся отдельную систему орошения. Управление системой осуществляется выключателем (2). Вода поступает из переднего водяного бака, который также используется системой орошения переднего вальца.

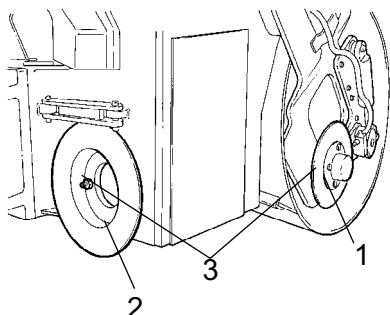


Рис. Смена инструмента

1. Боковой резак
2. Боковой каток
3. Болтовое соединение

Оператор может выбрать для использования один из двух инструментов: боковой резак или боковой каток. Боковой резак (1) показан на иллюстрации в транспортном положении. Его можно легко заменить боковым катком (2), разобрав болтовое соединение (3).

Эксплуатация – вибрация

Вибрация автоматически/вручную

Включение/выключение вибрации автоматически или вручную устанавливается с помощью переключателя (1).

В положении управления вручную оператор включает вибрацию с помощью переключателя (41) на рычаге прямого/обратного хода.

В положении автоматического управления вибрация включается по достижении предварительно заданной скорости. Вибрация автоматически отключается по достижении самого нижнего значения предварительно заданной скорости.

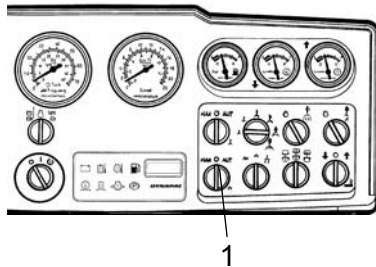


Рис. Приборная панель
1. Переключатель ручн./авт.

Вибрация вручную - включение

! Не допускается включение вибрации когда каток остановлен. Это может повредить поверхность и саму машину.

Включайте и выключайте вибрацию с помощью выключателя (1) на передней стороне рычага прямого/обратного хода.

Всегда выключайте вибрацию, прежде чем каток окончательно остановится.

При уплотнении тонких слоев асфальта толщиной до 50 мм наилучшие результаты достигаются с помощью малой амплитуды и высокой частоты вибрации.

Двигатель не останавливается при включении стояночного тормоза.

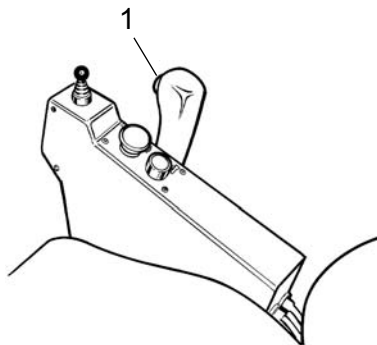


Рис. Панель управления
1. Выключатель вибрации вкл./выкл.

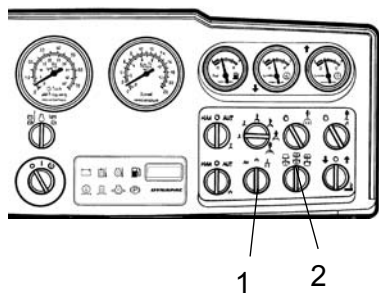


Рис. Приборная панель
1. Переключатель высокая/низкая
2. Переключатель вальца

Амплитуда/частота - переключение



Не допускается переключение значения амплитуды во время работы вибрации. Перед изменением амплитуды отключите вибрацию и подождите ее прекращения.

Имеется три значения вибрации вальца. Выбор значений выполняется с помощью переключателя (1).

Поверните ручку в левую сторону для получения малой амплитуды/высокой частоты или в правую сторону для высокой амплитуды/низкой частоты.

Переключатель (2) позволяет включать вибрацию обоих вальцов, только переднего или заднего вальца.

- В левом положении включается вибрация заднего вальца.

- В среднем положении включается вибрация обоих вальцов.

- В правом положении включается вибрация переднего вальца.

Эксплуатация – остановка

Торможение

Аварийный тормоз

Торможение обычно включается с помощью рычага прямого/обратного хода. Гидростатическая передача затормаживает каток и снижает его скорость, если рычаг перемещается в сторону нейтрального положения.

Дисковый тормоз в двигателе каждого вальца работает как аварийный тормоз во время движения, и как стояночный тормоз, когда каток остановлен.



Для торможения нажмите рукоятку (1) аварийного/стояночного тормоза, крепко держитесь за руль и будьте готовы к неожиданной остановке.

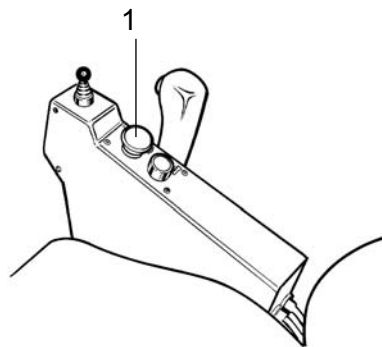


Рис. Панель управления
1. Рукоятка аварийного/стояночного тормоза

После остановки верните рычаг прямого/обратного хода в нейтральное положение и вытяните рукоятку аварийного/стояночного тормоза.

Обычное торможение

Нажмите выключатель (1), чтобы отключить вибрацию.

Передвиньте рычаг прямого/обратного хода (2) в нейтральное положение, чтобы остановить каток.

Всегда нажимайте рукоятку аварийного/стояночного тормоза даже при кратковременной остановке на наклонной поверхности.

Поверните регулятор оборотов двигателя на холостой ход. Пусть двигатель поработает несколько минут на холостом ходу, чтобы охладиться.



При запуске остывшей машины и управлении ею помните, что гидравлическая жидкость также остыла, и расстояние торможения может быть больше обычного, пока температура машины не поднимется до рабочего значения.

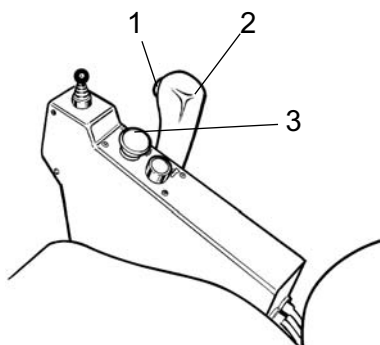


Рис. Панель управления
1. Выключатель вибрации вкл./выкл.
2. Рычаг прямого/обратного хода
3. Рукоятка аварийного/стояночного тормоза

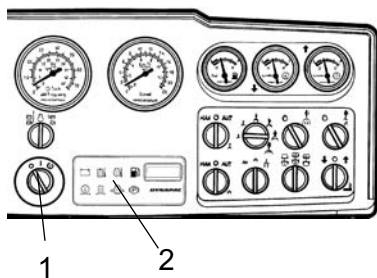


Рис. Приборная панель
1. Выключатель стартера
2. Панель сигнальных ламп

Выключение

Проверьте, не показывают ли сигнальные лампы и приборы каких-либо неисправностей. Выключите все освещение и другую электротехнику.

Поверните выключатель (1) стартера в левое положение отключения. На катках без кабины опустите и закройте крышку приборной панели.

Стоянка

Установка колодок под вальцы



Не допускается покидать машину при работающем двигателе, если только не нажата рукоятка аварийного/стояночного тормоза.



Убедитесь, что каток установлен в безопасном месте, принимая во внимание других участников дорожного движения. Установите под вальцы колодки, если каток стоит на наклонной поверхности.



Помните, что зимой существует опасность замерзания. Опорожните водяные баки и водоводы.

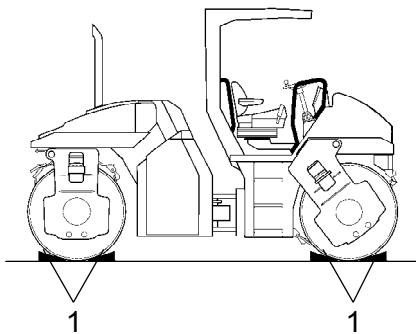


Рис. Положение
1. Колодки

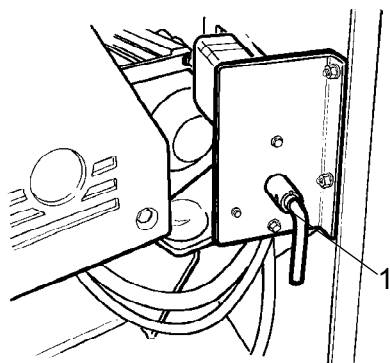


Рис. Отделение аккумулятора (левая
дверца двигателя)
1. Выключателя аккумулятора

Главный выключатель

Прежде чем оставить каток, отключите главный выключатель (1) и снимите рукоятку.

Это предотвратит разрядку аккумулятора, а также затруднит включение и использование машины посторонними лицами. Заприте дверцы моторного отделения.

Длительная стоянка



При длительной стоянке (более месяца) необходимо следовать следующим инструкциям.

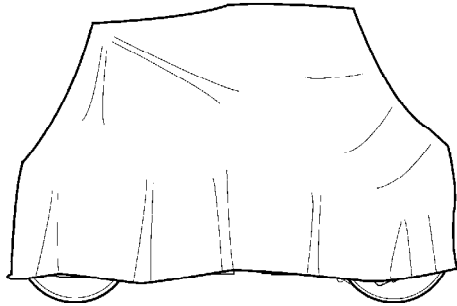


Рис. Защита катка от внешних воздействий

Эти меры применимы для стоянки длительностью до 6 месяцев.

Перед повторным вводом в эксплуатацию необходимо установить части, помеченные звездочкой *, в исходное положение.

Мойте машину и подправляйте верхний слой краски, чтобы избежать ржавления.

Обработывайте открытые части противокоррозийным веществом, тщательно смазывайте машину, нанесите смазку на неокрашенные поверхности.

Двигатель

* См. инструкции производителя в руководстве для двигателя, которое входит в комплект поставки катка.

Аккумулятор

* Выньте из машины аккумулятор. Очистите аккумулятор и проверьте правильность уровня электролита (см. главу "Каждые 50 часов эксплуатации"). Подзаряжайте аккумулятор один раз в месяц.

Воздушный фильтр, выхлопная труба

* Накройте воздушный фильтр (см. главу "Каждые 50 часов эксплуатации" или "Каждые 1000 часов эксплуатации") или его отверстие полиэтиленом или лентой. Закройте также отверстие выхлопной трубы. Это необходимо для предотвращения попадания влаги в двигатель.

Система орошения

* Полностью опорожните водяной бак (см. главу „Каждые 2000 часов эксплуатации“). Опорожните все шланги, корпуса фильтров и водяной насос. Снимите все оросительные сопла (см. главу „Каждые 10 часов эксплуатации“).

Топливный бак

Полностью залейте топливный бак для предотвращения конденсации.

Бак гидравлической системы

Залейте бак гидравлической системы до самой верхней отметки уровня (см. главу „Каждые 10 часов эксплуатации“).

Цилиндр рулевого механизма, шарниры и т.п.

Смажьте подшипники рулевого сочленения и оба подшипника цилиндра рулевого механизма консистентной смазкой (см. главу "Каждые 50 часов эксплуатации").

Смажьте поршень цилиндра рулевого механизма консервирующей смазкой.

Смажьте шарниры на дверцах моторного отделения и кабины консистентной смазкой. Смажьте оба конца рычага прямого/обратного хода (блестящие части) консистентной смазкой (см. главу "Каждые 500 часов эксплуатации").

Шины

Убедитесь, что давление в шинах не менее 200 кПа.

Капоты, брезент

* Опустите крышку приборной панели.

* Накройте весь каток брезентом. Между брезентом и землей должен остаться просвет.

* По возможности держите каток внутри помещения, лучше всего в здании с постоянной температурой.

Разное

Подъем

Блокировка шарнирного сочленения



При запуске остывшей машины и управлении ею помните, что гидравлическая жидкость также остыла, и расстояние торможения может быть больше обычного, пока температура машины не поднимется до рабочего значения.

Поверните рулевое колесо в положение прямого хода. Нажмите рукоятку аварийного/стояночного тормоза.

Выньте самый нижний фиксатор (1), к которому прикреплена проволока. Выньте стопорный штифт (2), к которому также прикреплена проволока.

Установите запорный рычаг (3) и закрепите его в верхнем стопорном выступе (4) на задней раме машины.

Вставьте стопорный штифт в отверстия запорного рычага и выступа. Зафиксируйте положение штифта фиксатором (1).

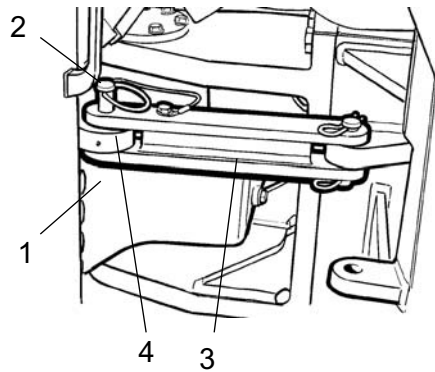


Рис. Шарнирное сочленение в заблокированном положении

1. Фиксатор
2. Стопорный штифт
3. Запорный рычаг
4. Стопорный выступ

Подъем катка



Общий вес машины указан на табличке подъема (1). См. также технические характеристики.



Подъемные механизмы, такие как цепи, стальные тросы, ремни и подъемные крюки должны соответствовать установленным требованиям.



Находитесь на безопасном расстоянии от поднимаемой машины! Убедитесь, что подъемные крюки закреплены соответствующим образом.

Вес: см. табличку подъема на катке

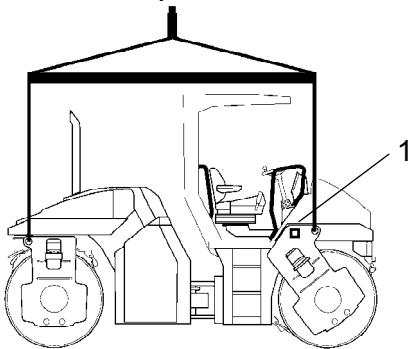


Рис. Подготовленный к подъему каток
1. Табличка подъема

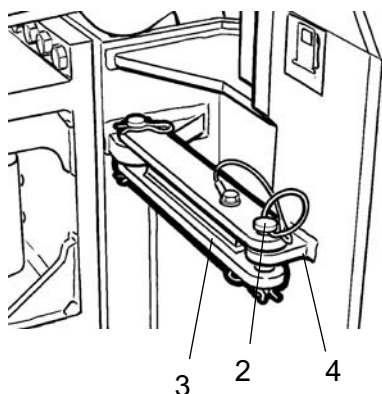


Рис. Шарнирное сочленение в заблокированном положении
2. Стопорный штифт
3. Запорный рычаг
4. Стопорный выступ

Снятие блокировки шарнирного сочленения



Не забудьте перед эксплуатацией снять блокировку шарнирного сочленения.

Выньте самый нижний фиксатор (1), к которому прикреплена проволока. Выньте стопорный штифт (2), к которому также прикреплена проволока.

Уберите запорный рычаг (3) обратно и закрепите его в стопорном выступе (4) стопорным штифтом (2).

Стопорный выступ расположен на передней раме машины.

Буксировка

Выполняя приведенные далее инструкции, каток можно перемещать в пределах 300 метров (1000 футов).

Буксировка на короткое расстояние с работающим двигателем



Нажмите рукоятку аварийного/стояночного тормоза и временно заглушите двигатель. Установите под вальцы колодки, чтобы предотвратить перемещение машины.

Откройте правую дверцу моторного отделения, чтобы получить доступ к насосу ходовой системы.

Поверните оба буксировочных клапана (1) (средние шестиугольные гайки) на три оборота против часовой стрелки, удерживая многофункциональный клапан (2) (самые нижние шестиугольные гайки) на месте. Клапаны расположены на левой стороне насоса ходовой системы.

Запустите двигатель и дайте ему поработать на холостом ходу.

Каток теперь можно буксировать и им можно управлять, если система рулевого управления функционирует.

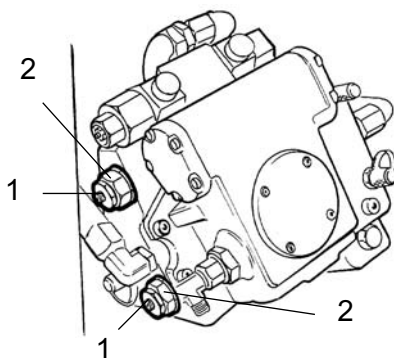


Рис. Насос ходовой системы
1. Буксировочный клапан
2. Многофункциональный клапан

Буксировка на короткое расстояние с неработающим двигателем.

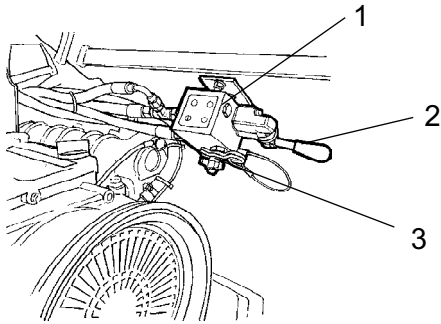



Рис. Клапан отключения тормоза
1. Клапан
2. Рычаг насоса
3. Рукоятка

 Установите под вальцы колодки, чтобы предотвратить перемещение машины при отключении гидравлики тормозов.


Откройте оба буксировочных клапана, как описано ранее.


Насос отключения тормозов расположен за левой дверцей моторного отделения.

Убедитесь, что клапан (1) закрыт, его можно закрыть, завернув по часовой стрелке рукоятку (3). Работайте рычагом насоса (2), пока тормоза не отключатся.

Убедитесь, что клапан открыт после того, как выполнена буксировка. Его можно открыть, повернув рукоятку против часовой стрелки до полностью вытянутого положения.

Буксировка катка

 При буксировке/возвращении торможение катка должно выполняться буксирующей машиной. Необходимо использовать буксирную тягу, поскольку тормоза катка не работают.

 Буксировка катка должна выполняться медленно, со скоростью не более 3 км/ч (2 мили/ч), и только на короткие расстояния, не превышающие 300 м (1000 футов).

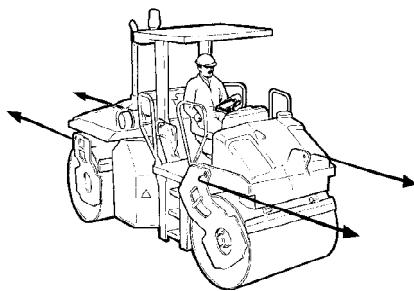



Рис. Буксировка

При буксировке/возвращении машины буксирное приспособление необходимо прикреплять к обоим подъемным отверстиям.

Сила тяги должна быть параллельна продольной оси машины, как показано на рисунке. Максимальная общая сила тяги 130 кН (29,225 фунт-сила).

 Выполните в обратном порядке действия для подготовки насоса гидросистемы и/или мотора к буксировке.

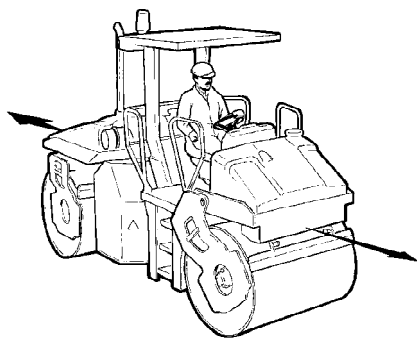


Рис. Проушина для буксировки

Проушина для буксировки

Каток может оснащаться проушиной для буксировки.

Проушина для буксировки не предназначена для буксировки/возвращения. Она предназначена для прицепов и других буксируемых предметов весом не более 4000 кг (8850 фунтов).

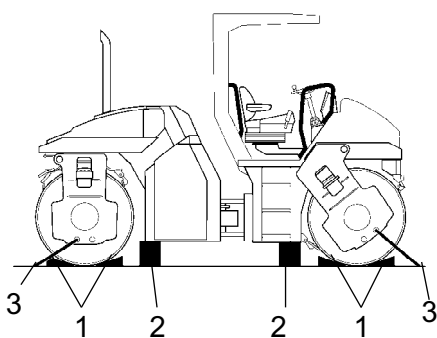


Рис. Положение
1. Колодки
2. Блоки
3. Растяжки

Подготовленный к транспортировке каток



Перед транспортировкой и подъемом заблокируйте шарнирное сочленение. Следуйте указаниям соответствующего раздела.

Убедитесь, что машина находится в нейтральном положении, то есть вальцы находятся на одной линии.

Установите под вальцы (1) колодки и прикрепите их к транспортному средству. Колодка должна иметь угол 37° и минимальную длину 25 см (9,9 дюйма). Колодки под вальцы должны быть подложены с обеих сторон.

Установите колодки под раму вальцов (2), чтобы избежать слишком высокой нагрузки на резиновую подвеску вальцов при фиксации. Заблокируйте машину, как показано на рисунке

Зафиксируйте каток с помощью цепей по всем четырем углам. Точки крепления показаны на предупредительных надписях.



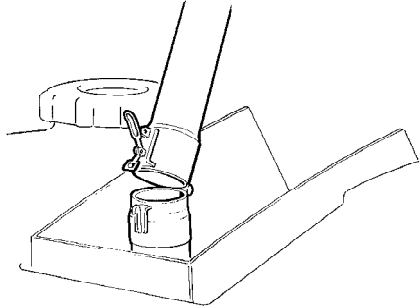
Убедитесь, что цепи, блоки и крепления в транспортном средстве одобрены и имеют требуемые характеристики по разрывному усилию. Регулярно проверяйте цепи на предмет слабину.



Перед запуском катка не забудьте снять блокировку шарнирного сочленения.

Складывание выхлопной трубы
(дополнительно)

Каток может быть оснащен складной выхлопной трубой.



Перед выполнением действий со складной выхлопной трубой убедитесь, что она не нагрета. Будьте особенно осторожны и используйте перчатки.



Опасность падения выхлопной трубы во время подъема или опускания.

Рис. Складывание выхлопной трубы

Инструкции по эксплуатации - обзор



1. Выполняйте указания по ТЕХНИКЕ БЕЗОПАСНОСТИ, приведенные в Руководстве по технике безопасности.
2. Убедитесь, что выполняются все указания главы ТЕХНИЧЕСКОЕ ОБСЛУЖИВАНИЕ.
3. Поверните главный выключатель в положение ВКЛЮЧЕНИЯ.
4. Передвиньте рычаг прямого/обратного хода в НЕЙТРАЛЬНОЕ положение.
5. Установите выключатель вибрации автоматически/вручную в положение 0.
6. Установите регулятор оборотов двигателя на холостой ход.
7. Запустите двигатель и дайте ему прогреться.
8. Установите регулятор оборотов двигателя в рабочее положение.
9. Установите рукоятку аварийного/стояночного тормоза находится в ненажатое положение.



10. Работайте на катке. Пользуйтесь рычагом прямого/обратного хода с осторожностью.



11. Проверяйте тормоза. Помните, что расстояние торможения увеличится, если каток остыл.

12. Используйте вибрацию только во время движения катка.

13. Если необходимо смачивание, смотрите, чтобы вальцы смачивались полностью.



14. В АВАРИЙНОЙ СИТУАЦИИ:
 - нажмите РУКОЯТКУ АВАРИЙНОГО/СТОЯНОЧНОГО ТОРМОЗА;
 - крепко держитесь за руль;
 - будьте готовы к неожиданной остановке.

15. При установке на стоянку:
 - нажмите рукоятку аварийного/стояночного тормоза;
 - заглушите двигатель и установите под вальцы колодки.

16. При подъеме: см. соответствующий раздел Инструкции по эксплуатации.





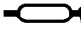



17. При буксировке: см. соответствующий раздел Инструкции по эксплуатации.

18. При транспортировке: см. соответствующий раздел Инструкции по эксплуатации.

19. При подготовке к эксплуатации: см. соответствующий раздел Инструкции по эксплуатации.



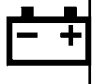






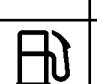

Техническое обслуживание –
смазочные материалы и обозначения

! Всегда используйте высококачественные смазочные материалы в рекомендованном объеме. Избыток масла или консистентной смазки может вызвать перегрев, что приводит к быстрому износу.

	МОТОРНОЕ МАСЛО	Температура воздуха от -15°C до $+50^{\circ}\text{C}$ ($5-122^{\circ}\text{F}$) Shell Rimula Super 15W/40, API CH-4 или аналогичное.
	ГИДРАВЛИЧЕСКАЯ ЖИДКОСТЬ	Температура воздуха от -15°C до $+40^{\circ}\text{C}$ ($5-104^{\circ}\text{F}$) Shell Tellus T68 или аналогичное. Температура воздуха свыше $+40^{\circ}\text{C}$ (104°F) Shell Tellus T100 или аналогичное.
	БИОЛОГИЧЕСКАЯ ГИДРАВЛИЧЕСКАЯ ЖИДКОСТЬ	BP BIOHYD SE-S 46 При поставке с завода машина может быть заправлена биоразлагаемой жидкостью. При смене или дозаправке должна использоваться жидкость того же типа.
	МАСЛО ВАЛЬЦОВ	Темп. воздуха от -15°C до $+40^{\circ}\text{C}$ ($5-104^{\circ}\text{F}$) Mobil SHC 629 или аналогичное.
	КОНСИСТЕНТНАЯ СМАЗКА	SKF LGHB2 (NLGI-Klass 2) или аналогичная для шарнирного сочленения Shell Retinax LX2 или аналогичная для других точек смазки консистентной смазкой
	ТОПЛИВО	См. руководство для двигателя.
	ТРАНСМИССИОННОЕ МАСЛО	Температура воздуха от -15°C до $+40^{\circ}\text{C}$ ($5-104^{\circ}\text{F}$) Shell Spirax A 80W/90, API GL-5 или аналогичное. Температура воздуха от 0°C (32°F) до свыше $+40^{\circ}\text{C}$ (104°F) Shell Spirax AX 85W/140, API GL-5 или аналогичное.
	ОХЛАЖДАЮЩАЯ ЖИДКОСТЬ	GlycoShell или аналогичное (смешанное с водой в пропорции 50/50). Защищает антифриз при температуре до -37°C ($-34,6^{\circ}\text{F}$).

! Во время работы в местах с очень низкой или высокой температурой окружающей среды требуется другое топливо и смазочные материалы. См. раздел „Особые указания“ или обратитесь в Дунарас.

Обозначения для технического обслуживания

	Двигатель, уровень масла		Воздушный фильтр
	Двигатель, масляный фильтр		Аккумулятор
	Бак гидравлической системы, уровень		Ороситель
	Гидравлическая жидкость, фильтр		Вода для орошения
	Валец, уровень масла		Утилизация
	Смазочное масло		Топливный фильтр
	Уровень охлаждающей жидкости		

Техническое обслуживание – график технического обслуживания

Позиции проведения технического обслуживания

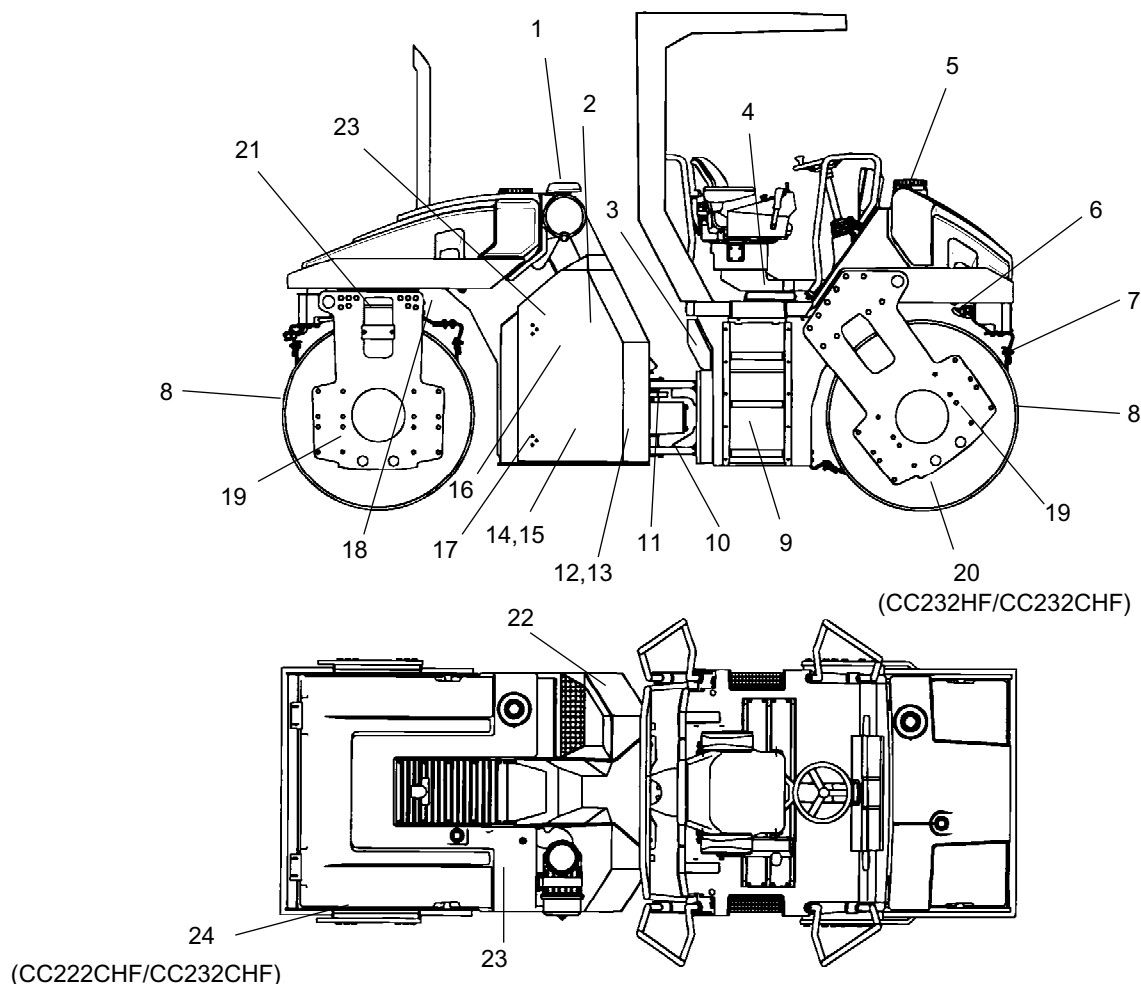


Рис. Позиции проведения технического обслуживания

- | | | |
|---------------------------|---------------------------------------|-----------------------------------------------|
| 1. Воздушный фильтр | 9. Топливный бак | 17. Шарниры |
| 2. Моторное масло | 10. Рулевое сочленение | 18. Цилиндр рулевого шарнира |
| 3. Точка заправки | 11. Цилиндр рулевого механизма | 19. Резиновый элемент |
| 4. Крепление сиденья | 12. Гидравлический фильтр | 20. Вальцы, смазка |
| 5. Водяные баки, заправка | 13. Уровень гидравлической жидкости | 21. Подшипник шарнирно-поворотного управления |
| 6. Система смачивания | 14. Гидравлическая жидкость, заправка | 22. Аккумулятор |
| 7. Скребки | 15. Бак гидравлической системы | 23. Радиатор гидравлической жидкости |
| 8. Вальцы | 16. Двигатель | 24. Шины (комбинированные машины) |

Общие сведения

Регулярное техническое обслуживание должно выполняться после указанного количества часов. Используйте понятия „ежедневно“, „еженедельно“ и т.д., если количество часов использовать невозможно.



Удалите все загрязнения перед заправкой, проверкой масла и топлива, а также при смазке жидким маслом или консистентной смазкой.



Выполняйте также инструкции производителя, изложенные в руководстве для двигателя.

Каждые 10 часов эксплуатации (ежедневно)

См. содержание, чтобы найти номер страницы для указанной главы!

№ на рис.	Действие	Примечание
	Перед первым запуском в начале рабочего дня	
2	Проверьте уровень моторного масла	См. руководство для двигателя
13	Проверьте уровень в баке гидравлической системы	
9	Выполните заправку	
5	Залейте водяные баки	
6	Проверьте систему орошения	
6	Аварийное смачивание	
7	Проверьте регулировку скребка	
	Проверьте тормоза	

После ПЕРВЫХ 50 часов эксплуатации

См. содержание, чтобы найти номер страницы для указанной главы!

№ на рис.	Действие	Примечание
2	Смените моторное масло и масляный фильтр	См. руководство для двигателя
16	Смените топливный фильтр	См. руководство для двигателя
12	Смените фильтр гидравлической жидкости	

Каждые 50 часов эксплуатации (еженедельно)

См. содержание, чтобы найти номер страницы для указанной главы!

№ на рис.	Действие	Примечание
10	Смажьте рулевое сочленение консистентной смазкой	
11	Смажьте кронштейны цилиндра рулевого механизма консистентной смазкой	
18	Смажьте рабочий цилиндр шарнирно-поворотного рулевого управления консистентной смазкой	Дополнительно
1	Осмотрите/очистите фильтрующий элемент воздушного фильтра	Замените, если необходимо
22	Проверьте уровень электролита аккумулятора	
	Осмотрите кондиционер воздуха	Дополнительно
	Осмотрите/смажьте боковой резак	Дополнительно

Каждые 250 часов эксплуатации (ежемесячно)

См. содержание, чтобы найти номер страницы для указанной главы!

№ на рис.	Действие	Примечание
16	Проверьте вентиляционные отверстия двигателя	См. руководство для двигателя
23	Очистите радиатор гидравлической жидкости	Либо по мере необходимости
	Осмотрите кондиционер воздуха	Дополнительно

Каждые 500 часов эксплуатации (каждые три месяца)

См. содержание, чтобы найти номер страницы для указанной главы.

Поз. на рис.	Действие	Примечание
8	Проверьте уровень масла в вальцах и коробках передач.	
21	Смажьте подшипник шарнирно-поворотного управления	Дополнительно
19	Проверьте резиновые элементы и резьбовые соединения	
14	Проверьте крышку бака гидравлической системы/дыхательный клапан	
4	Смажьте крепление кресла консистентной смазкой	
	Смажьте поворотную цепь консистентной смазкой	
17	Смажьте шарниры и органы управления	
2	Замените моторное масло и масляный фильтр	См. руководство для двигателя
16	Проверьте натяжение клинового ремня двигателя	См. руководство для двигателя
16	Смените фильтр предварительной очистки двигателя	

Каждые 1000 часов эксплуатации (каждые шесть месяцев)

См. содержание, чтобы найти номер страницы для указанной главы!

№ на рис.	Действие	Примечание
16	Проверьте зазоры клапанов двигателя	См. руководство для двигателя
16	Проверьте зубчатый приводной ремень двигателя	См. руководство для двигателя
16	Замените топливный фильтр и очистите топливный насос	См. руководство для двигателя
12	Смените фильтр гидравлической жидкости	
1	Замените основной фильтр воздушного фильтра	
	Замените фильтрующий элемент воздушного фильтра кабины	Дополнительно

Каждые 2000 часов эксплуатации (ежегодно)

См. содержание, чтобы найти номер страницы для
указанной главы!

№ на рис.	Действие	Примечание
15	Смените гидравлическую жидкость	
8	Замените масло в вальцах и коробках передач	
9	Опорожните и очистите топливный бак	
5	Опорожните и очистите водяные баки	
10	Проверьте состояние шарнирного сочленения	
	Тщательно проверьте кондиционер воздуха	Дополнительно

Техническое обслуживание – 10 ч



Установите каток на ровной поверхности. Во время проверки и выполнения настроек двигатель должен быть выключен, а аварийный/стояночный тормоз включен, если не указано иное.



Бак гидравлической системы, проверка уровня - заправка

Откройте правую дверцу моторного отделения.

Убедитесь, что уровень масла находится между отметками минимума/максимума.

Долейте гидравлической жидкости, указанной в характеристиках смазочных материалов, если уровень слишком низок.

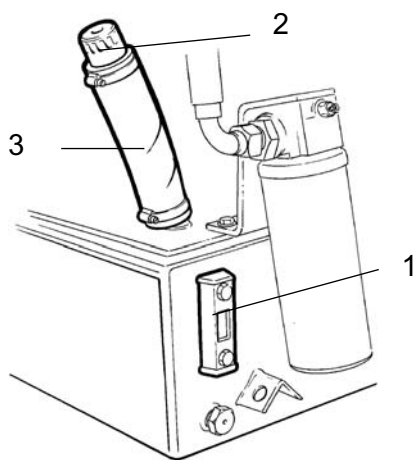


Рис. Бак гидравлической системы
1. Смотровое окошко для масла
2. Крышка заливного отверстия
3. Патрубок заливного отверстия



Топливный бак - заправка



Заправка не допускается, если двигатель работает. Не курите, и не проливайте топливо.

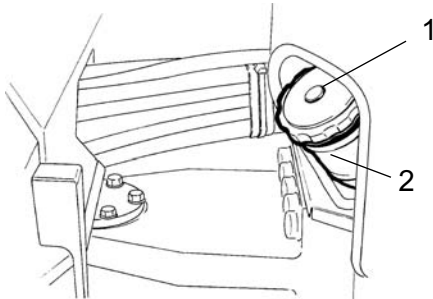


Рис. Топливный бак
1. Крышка бака
2. Горловина

Заправляйте бак ежедневно перед началом работы, либо заправляйте бак в конце рабочего дня. Открутите запирающуюся крышку (1) бака и залейте топливо до нижнего края горловины.

Бак вмещает 120 литров (31,7 галлона) топлива. Информацию о типе дизельного топлива см. в руководстве двигателя.



Водяные баки - заправка



Открутите крышку (1) бака и залейте чистую воду. Не вынимайте сетчатый фильтр (2).

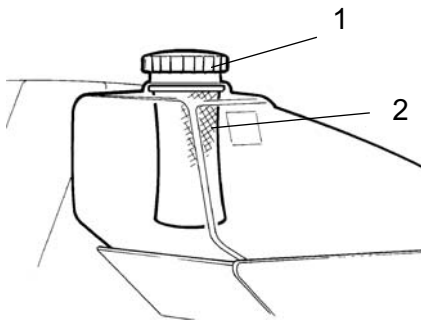


Рис. Задний водяной бак
1. Крышка бака
2. Сетчатый фильтр

Залейте оба водяных бака. Каждый из них вмещает по 365 литров (96,4 галлона).

Для простоты доступа к крышке бака над аккумулятором сзади левой дверцы моторного отделения имеется ступенька, а также убирающаяся ступенька на левой стороне вилки переднего вальца.



В качестве добавки: небольшое количество антифриза, безвредного для окружающей среды.



Система орошения/валец Проверка

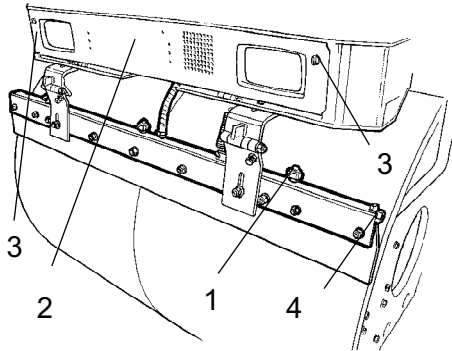


Рис. Передний валец

1. Сопло
2. Насосная система/крышка
3. Винты-фиксаторы
4. Пробка сливного отверстия

Включите систему орошения и убедитесь, что ни одно сопло (1) не засорилось. Если необходимо, очистите засорившиеся сопла и фильтр грубой очистки, расположенный рядом с водяным насосом (2). См. иллюстрации.

Под каждым водяным баком имеется насосная система, закрытая крышкой (2), которая открывается поворотом винтов-фиксаторов (3) на 1/4 поворота против часовой стрелки. Для закрытия крышки расположите винты так, чтобы прорезь винта была вертикальна и наденьте ее.

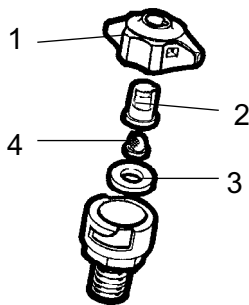


Рис. Сопло

1. Муфта
2. Сопло
3. Уплотнение
4. Фильтр тонкой очистки

Система орошения/валец Очистка

Выньте засорившееся сопло рукой.

Продуйте сопло (2) и фильтр (4) тонкой очистки сжатым воздухом. Кроме того, можно установить запасные части, а засорившиеся части очистить позднее.

После осмотра и выполнения необходимой очистки включите систему и проверьте ее работу.



Во время работы со сжатым воздухом надевайте защитные очки.

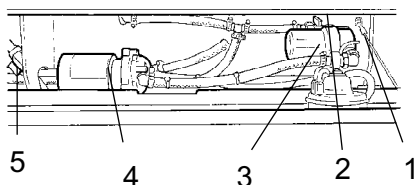


Рис. Насосная система

1. Фильтр грубой очистки
2. Запорный кран
3. Корпус фильтра
4. Водяной насос
5. Сливной кран

При очистке фильтра (1) грубой очистки закройте запорный кран (2) и разберите корпус фильтра (3).

Очистите фильтр и его корпус. Проверьте отсутствие повреждений резиновой прокладки в корпусе фильтра.

После осмотра и выполнения необходимой очистки включите систему и проверьте ее работу.

Сливной кран (5) расположен в левой части насосной системы. Его можно использовать для опорожнения бака и насосной системы.



Аварийное смачивание

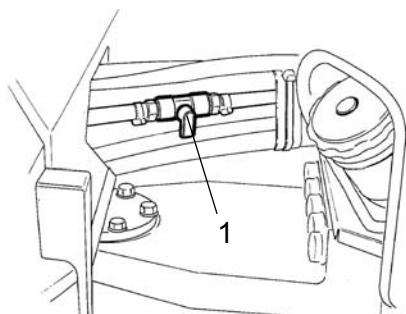


Рис. Шарнирное сочленение
1. Запорный кран

Если один из водяных насосов прекратит работу, оставшийся насос может поддерживать работу системы орошения, но с меньшей производительностью.

Для работы только с одним насосом откройте запорный кран (1) на водяном шланге около шарнирного сочленения. Закройте запорный кран (2) фильтра грубой очистки около остановившегося насоса (см. предыдущую иллюстрацию).

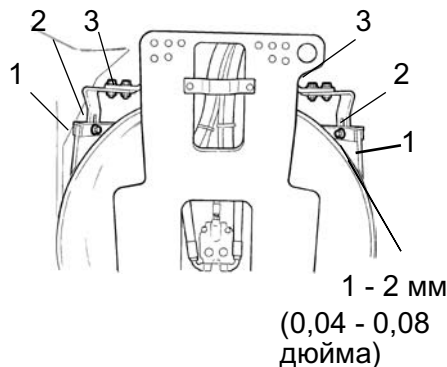


Рис. Скребки заднего вальца
1. Лезвие скребка
2. Регулировочные винты
3. Регулировочные винты

Скребки, фиксированные Проверка - установка

Убедитесь, что скребки не повреждены. Отрегулируйте скребки так, чтобы они располагались на расстоянии 1 - 2 мм (0,04 - 0,08 дюйма) от вальца. Для особых асфальтовых смесей будет лучше, если лезвия (1) скребков будут слегка касаться вальцов.

Остатки асфальта могут накапливаться на скребке и влиять на контактное усилие.

Ослабьте винты (2), чтобы установить лезвие скребка выше или ниже. Ослабьте винты (3), чтобы отрегулировать давление лезвия скребка на валец.

Не забудьте затянуть все винты после выполнения какой-либо регулировки.

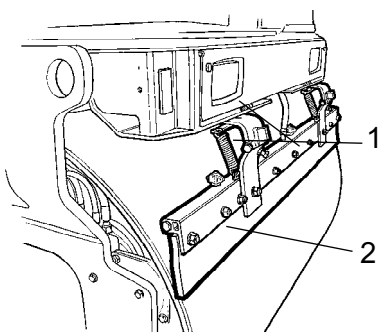


Рис. Подпружиненные скребки
1. Пружинный механизм
2. Лезвие скребка

Скребки, подпружиненные (дополнительно) Проверка

Убедитесь, что скребки не повреждены.

Подпружиненные скребки не требуют регулировки, поскольку давление пружины обеспечивает необходимое контактное усилие.

Остатки асфальта могут накапливаться на скребке и влиять на контактное усилие. По мере необходимости выполняйте очистку.



Необходимо убирать скребки с вальца во время транспортировки.



Тормоза - проверка



Проверьте тормоза, выполнив следующие действия.

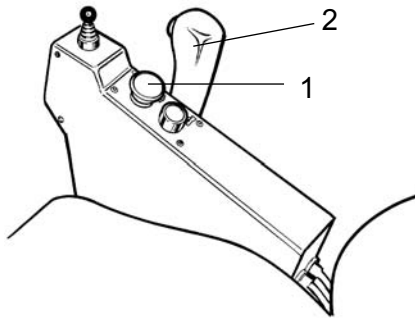


Рис. Панель управления

1. Рукоятка аварийного/стояночного тормоза
2. Рычаг прямого/обратного хода

Медленно проедьте на катке в прямом направлении.

Нажмите рукоятку (1) аварийного/стояночного тормоза. На приборной панели должна загореться сигнальная лампа, и каток должен остановиться.

После проверки тормозов установите рычаг (2) прямого/обратного хода в нейтральное положение.

Вытяните рукоятку аварийного/стояночного тормоза.

Теперь каток готов к эксплуатации.

Техническое обслуживание – 50 ч



Установите каток на ровной поверхности. Во время проверки и выполнения настроек двигатель должен быть выключен, а аварийный/стояночный тормоз включен, если не указано иное.

Рулевое сочленение - смазка



Не позволяйте никому находиться поблизости от рулевого сочленения при работающем двигателе. Во время работы рулевого управления существует опасность защемления. Перед смазкой нажмите рукоятку аварийного/стояночного тормоза.

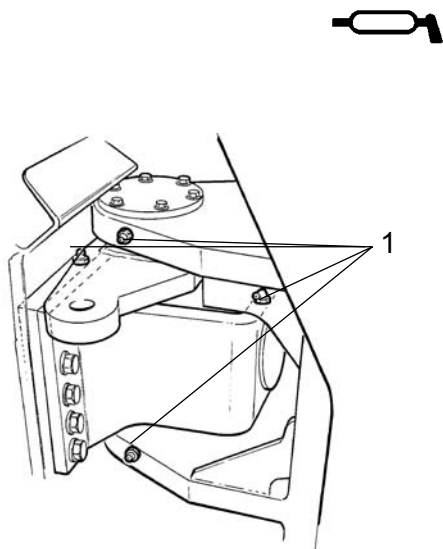


Рис. Правая сторона шарнирного сочленения
1. Ниппели для смазки

Полностью поверните рулевое колесо в левое положение. Доступ ко всем четырем ниппелям (1) для смазки теперь осуществляется с правой стороны машины.

Тщательно протрите ниппели (1) для смазки. Заправьте каждый ниппель консистентной смазкой на пять делений смазочного шприца. Убедитесь, что консистентная смазка попадает в подшипник. Если консистентная смазка не попадает в подшипники, может понадобиться ослабить нагрузку на шарнирное сочленение с помощью перемычки, а затем повторить процедуру смазки.

Цилиндр рулевого механизма - смазка

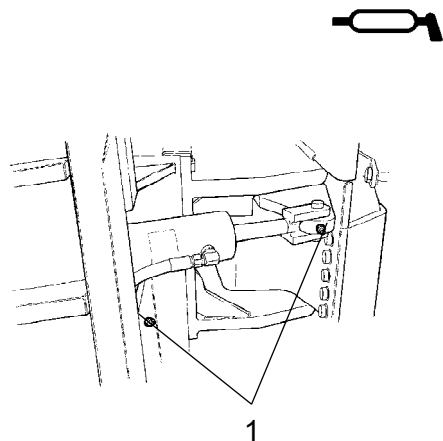


Рис. Левая сторона шарнирного сочленения
1. Ниппели для смазки

Поверните рулевое колесо обратно в положение прямого хода. Доступ к двум ниппелям (1) для смазки на цилиндре рулевого механизма теперь осуществляется с левой стороны машины.

Тщательно протрите ниппели (1) и заправьте каждый ниппель консистентной смазкой (1) на три деления смазочного шприца.

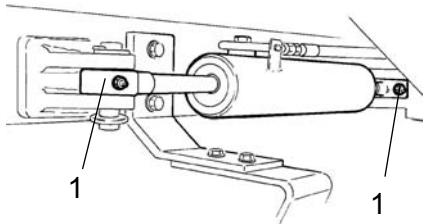
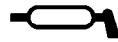


Рис. Цилиндр рулевого шарнира
1. Ниппели для смазки

Цилиндр рулевого шарнира (дополнительно) - смазка



Не позволяйте никому оставаться за валцом при работающем двигателе. При перемещении вальца существует опасность наезда.

Поверните задний валец таким образом, чтобы он был повернут влево. Доступ к двум ниппелям (1) для консистентной смазки на цилиндре теперь осуществляется с правой стороны машины.

Тщательно протрите ниппели и заправьте каждый ниппель (1) консистентной смазкой на три деления смазочного шприца.



Воздушный фильтр Проверка - очистка



Заменяйте либо очищайте основной фильтр воздушного фильтра, если во время работы двигателя с максимальной скоростью загорается сигнальная лампа на панели управления.

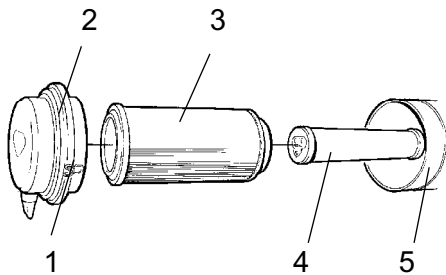


Рис. Воздушный фильтр
1. Фиксаторы
2. Крышка
3. Основной фильтр
4. Вспомогательный фильтр
5. Корпус фильтра

Откройте три фиксатора замков (1), снимите крышку (2) и выньте основной (3) фильтр.

Не вынимайте вспомогательный фильтр (4).



Основной фильтр - очистка сжатым воздухом



Рис. Основной фильтр

Во время очистки воздушного фильтра используйте сжатый воздух с максимальным давлением 5 бар. Направляйте воздух изнутри фильтра вдоль поверхности бумажных складок.

Держите сопло на расстоянии не менее 2 - 3 см (0,8 - 1,2 дюйма) от бумажных складок, чтобы не повредить их сжатым воздухом.



Во время работы со сжатым воздухом надевайте защитные очки.

Тщательно протрите внутреннюю сторону крышки (2) и корпус (5) фильтра. См. предыдущую иллюстрацию.



Проверьте плотность хомутов шлангов между корпусом фильтра и всасывающим шлангом, а также отсутствие повреждений шлангов. Проверьте все шланги системы на всем их протяжении до двигателя.



Меняйте основной фильтр после 5 очисток или чаще.



Вспомогательный фильтр - смена

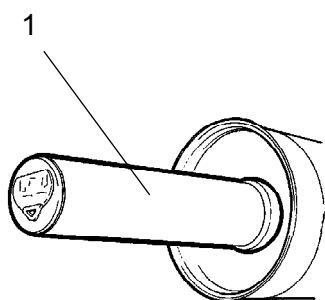


Рис. Воздушный фильтр
1. Вспомогательный фильтр

Меняйте вспомогательный фильтр после каждой пятой замены или очистки основного фильтра.

Очистка вспомогательного фильтра невозможна.

Для смены вспомогательного фильтра (1) выньте старый фильтр из держателя, вставьте новый фильтр и соберите воздушный фильтр в обратном порядке.

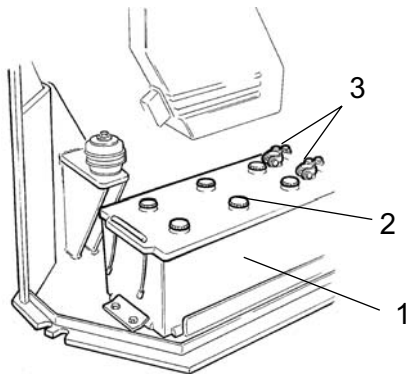


Рис. Отделение аккумулятора
1. Аккумулятор
2. Крышка отсека
3. Контакты кабелей

Аккумулятор Проверка уровня электролита



При проверке уровня электролита убедитесь, что поблизости нет открытого огня. Во время зарядки аккумулятора генератором образуется взрывоопасный газ.

Откройте левую дверцу моторного отделения. Поверните оба винта фиксатора на панели над аккумулятором на 1/4 поворота против часовой стрелки и выньте панель.



Надевайте защитные очки. Аккумулятор содержит агрессивную кислоту. При попадании куда-либо кислоты промойте водой.



При отключении аккумулятора всегда отсоединяйте отрицательный кабель в первую очередь. При подсоединении аккумулятора всегда подсоединяйте положительный кабель в первую очередь.

Контакты кабелей должны быть чистыми и плотно закрепленными. Корродированные контакты кабелей необходимо очистить и смазать кислотостойким вазелином.



Отсек аккумулятора Уровень электролита

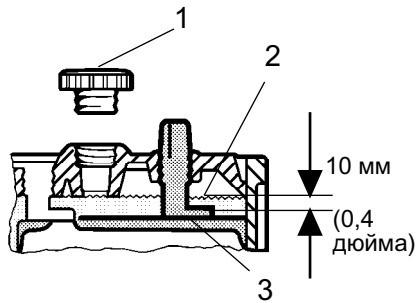


Рис. Уровень электролита в аккумуляторе

1. Крышка отсека
2. Уровень электролита
3. Пластина

Снимите крышки отсеков и проверьте уровень электролита. Он должен быть примерно на 10 мм (0,4 дюйма) выше пластин. Проверьте уровень всех отсеков. Если уровень ниже, долейте необходимое количество дистиллированной воды.

Если температура окружающей среды ниже точки замерзания, необходимо, чтобы перед заливкой дистиллированной воды в аккумулятор двигатель некоторое время поработал. В противном случае электролит может замерзнуть.

Проверьте, не засорены ли вентиляционные отверстия крышек отсеков и установите их на место.



Утилизируйте использованные аккумуляторы соответствующим образом. Аккумуляторы содержат свинец, который вреден для окружающей среды.



Перед выполнением на машине каких-либо электросварочных работ отсоедините кабель заземления аккумулятора, а затем все электрические соединения с генератором.



Кондиционер воздуха (дополнительно)
- проверка



Не допускается работа под катком с включенным двигателем. Установите каток на ровной поверхности, установите колодки под колеса и нажмите рукоятку стояночного тормоза.

Во время работы устройства проверьте через смотровое окошко (1), не видны ли в осушающем фильтре пузырьки.

Поверните рулевое управление катка в правое положение до упора, чтобы обеспечить более удобный доступ к осушающему фильтру.



Всегда нажимайте рукоятку стояночного тормоза.

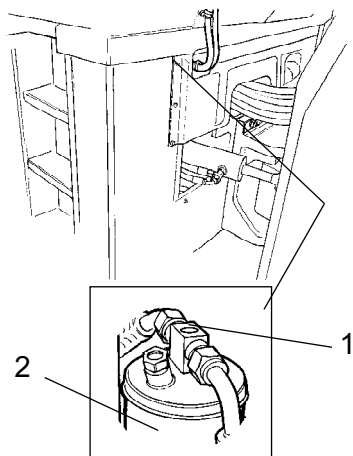


Рис. Осушающий фильтр
1. Смотровое окошко
2. Держатель фильтра

Фильтр расположен на левой стороне под кабиной и виден в месте прохождения шлангов под полом кабины (см. иллюстрацию).

Если через смотровое окошко видны пузырьки, значит уровень хладагента слишком мал. Отключите устройство, поскольку при работе с недостаточным уровнем хладагента оно может быть повреждено. Залейте хладагент.



Кондиционер воздуха (дополнительно)
- очистка

Если производительность системы охлаждения значительно снижается, очистите элемент (1) конденсора, расположенный на заднем краю кабины. Также очистите охлаждающее устройство в кабине.

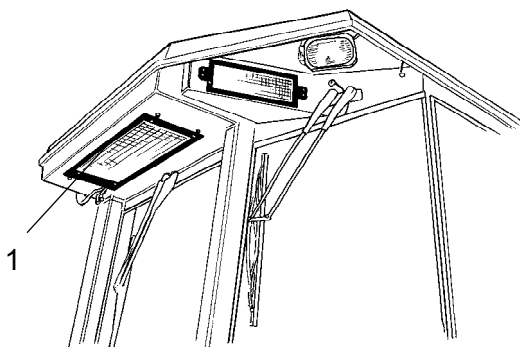


Рис. Кабина
1. Элемент конденсора

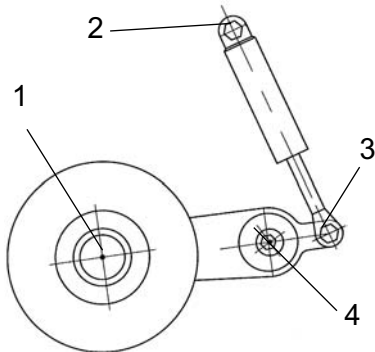
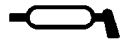


Рис. Четыре точки смазки для боковых резачек

Боковой резак (дополнительно)
- смазка



Для получения сведений по работе с боковым резачком см. раздел по эксплуатации.

Смажьте четыре точки, показанные на рисунке, консистентной смазкой.

Для смазки необходимо использовать консистентную смазку (см. характеристики смазочных материалов).

Смажьте все точки крепления консистентной смазкой на пять делений смазочного шприца.

Техническое обслуживание – 250 ч



Установите каток на ровной поверхности. Во время проверки и выполнения настроек двигатель должен быть выключен, а аварийный/стояночный тормоз включен, если не указано иное.



Радиатор гидравлической жидкости
Проверка уровня - дозаправка

Откройте правую дверцу моторного отделения, чтобы получить доступ к радиатору гидравлической жидкости.

Убедитесь, что воздух беспрепятственно проходит через радиатор. Загрязненные радиаторы очищаются путем продувания сжатым воздухом или промываются высоконапорным водным очистителем.

Направление движения воздуха или воды должно быть противоположно направлению охлаждаемого воздуха.



Во время работы со сжатым воздухом или высоконапорной струей воды надевайте защитные очки.



При использовании высоконапорной струи воды соблюдайте меры предосторожности. Не держите сопло слишком близко к радиатору.

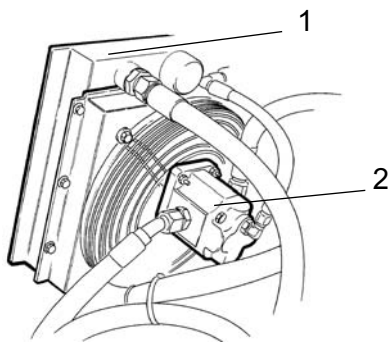


Рис. Радиатор гидравлической жидкости
1. Радиатор
2. Мотор вентилятора

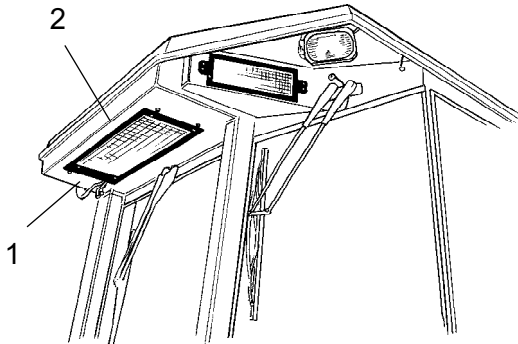




Рис. Кондиционер воздуха
1. Шланги хладагента
2. Элемент конденсора

Кондиционер воздуха (дополнительно)
- проверка

Осмотрите шланги хладагента и соединения и убедитесь, на них нет признаков образования масляного налета, который может означать утечку хладагента.

Техническое обслуживание – 500 ч

 Установите каток на ровной поверхности. Во время проверки и выполнения настроек двигатель должен быть выключен, а аварийный/стояночный тормоз включен, если не указано иное.

 Обеспечьте наличие хорошей вентиляции (вытяжку воздуха), если двигатель работает в помещении. Опасность отравления окисью углерода.



Валец - уровень масла
Осмотр - заправка

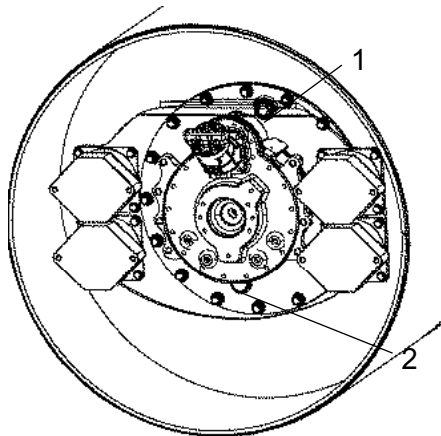


Рис. Валец, сторона вибрации
1. Пробка заливного отверстия
2. Смотровое окно

Расположите каток так, чтобы пробка (1) заливного отверстия находилась в верхней точке вращения.

Хорошо протрите область вокруг смотрового окна (2).

Уровень масла должен быть в середине смотрового окна. Долейте свежего масла, если уровень низкий. Используйте масло, указанное в характеристиках смазочных материалов.

Осмотр и заполнение требуется выполнять только на одной стороне вальца.

После снятия пробки уровня вытрите металл, накопившийся на магните пробки.

Установите пробки на место и проверьте их плотность, проехав на катке и затем проверив еще раз.

Осмотрите передний и задний валец.



Валец – проверка уровня масла

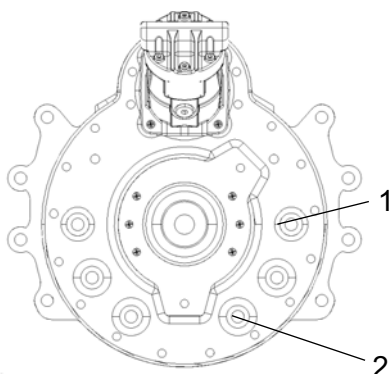


Рис. Проверка уровня масла - коробка передач вальца

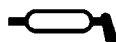
1. Пробка уровня
2. Пробка сливного отверстия

Протрите область вокруг пробки уровня (1) и вставьте пробку.

Убедитесь, что уровень масла достиг нижнего края отверстия.

Долейте масло, если уровень низкий. Используйте трансмиссионное масло в соответствии со спецификацией смазочного материала.

Протрите и вставьте пробки.



Подшипник шарнирно-поворотного управления (дополнительно) - смазка

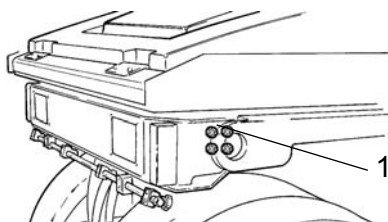


Рис. Задний валец

1. Ниппели для смазки x 4

Заправьте каждый ниппель (1) консистентной смазкой на пять делений смазочного шприца.

Используйте консистентную смазку, указанную в характеристиках смазочных материалов.

Резиновые элементы и крепежные винты Проверка

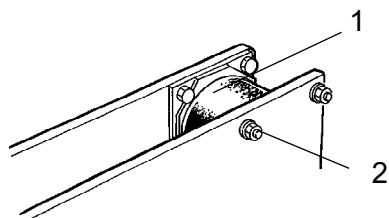


Рис. Валец, сторона вибрации

1. Резиновый элемент
2. Крепежные винты

Проверьте все резиновые (1). Замените все элементы там, где у 25% элементов с одной стороны вальца есть трещины глубже 10 - 15 мм (0,4 - 0,6 дюйма).

Проверяйте с помощью лезвия ножа или заостренного предмета.

Проверяйте также затяжку крепежных винтов (2).



Крышка бака гидравлической системы - проверка



Рис. Моторное отделение, правая сторона
1. Крышка бака

Откройте правую дверцу моторного отделения.

Открутите крышку и убедитесь, что крышка бака не засорена. Воздух должен беспрепятственно проходить через крышку в обоих направлениях.

Если циркуляция воздуха в каком-либо направлении затруднена, очистите фильтр небольшим количеством дизельного масла и продуйте его сжатым воздухом до устранения препятствия, либо поставьте новую крышку.



Во время работы со сжатым воздухом надевайте защитные очки.



Шарниры, органы управления - смазка

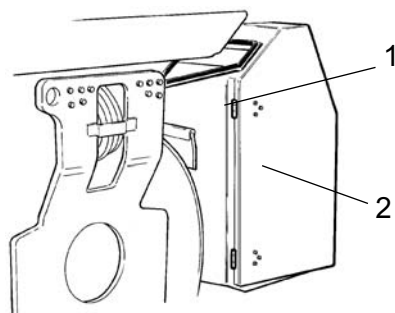


Рис. Моторное отделение
1. Шарниры
2. Кабели управления

Смазывайте оба шарнира (1) на дверцах моторного отделения, пока консистентная смазка не попадет в шарнир.

Если машина оборудована кабиной, смажьте подобным образом шарниры дверцы кабины.

Также смажьте несколькими каплями масла шарниры крышек передних и задних фар.

Смажьте кабели управления прямым/обратным ходом вдоль рычага управления насоса гидросистемы. Капните несколько капель масла в отверстие муфты управления.

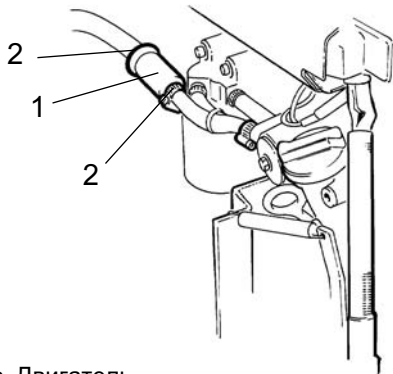


Рис. Двигатель
1. Фильтр предварительной очистки
2. Хомуты шлангов

Фильтр предварительной очистки двигателя Смена

Ослабьте хомуты шлангов (2) с помощью отвертки.



Снимите фильтр (1) и утилизируйте его соответствующим образом. Эти фильтры предназначены для одноразового использования, и чистить их нельзя.

Установите новый фильтр предварительной очистки и затяните хомуты шлангов.

Запустите двигатель и проверьте отсутствие утечек в фильтре предварительной очистки.



Двигатель Смена масла

Пробка сливного отверстия моторного масла расположена сбоку от аккумулятора за левой дверцей моторного отделения.

Сливайте масло при разогретом двигателе. Поместите под пробкой сливного отверстия емкость объемом не менее 15 литров (4 галлона).



Будьте особенно осторожны во время слива моторного масла. Надевайте защитные очки и перчатки.

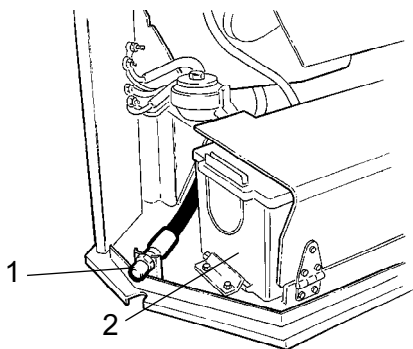


Рис. Моторное отделение, левая сторона
1. Слив масла
2. Аккумулятор

Выверните пробку (1) сливного отверстия масла. После полного слива масла установите пробку на место.



Утилизируйте слитое масло экологически безопасным способом.

Залейте свежее моторное масло. Информацию о подходящем типе масла см. в характеристиках смазочных материалов или в руководстве для двигателя.

Проверьте необходимый уровень моторного масла с помощью измерительного стержня. Подробную информацию см. в руководстве для двигателя.

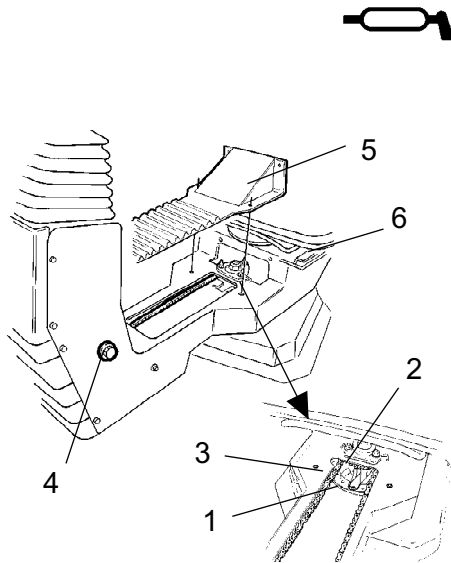


Рис. Крепление сиденья
1. Ниппель для смазки
2. Звездочка
3. Поворотная цепь
4. Регулировочный винт
5. Крышка
6. Направляющие

Крепление сиденья - смазка

! Помните, что цепь является основной частью поворотного механизма.

Снимите крышку (5), чтобы получить доступ к ниппелю (1) для смазки. Смажьте подшипник поворота сиденья оператора на три деления смазочного шприца.

Смажьте консистентной смазкой также направляющие (6) сиденья.

Очистите и смажьте консистентной смазкой цепь (3) между сиденьем и рулевой колонкой.

Если натяжение цепи около звездочки (2) недостаточное, ослабьте винты (4) и передвиньте рулевую колонку вперед. Затяните винты и проверьте натяжение цепи.

! Если регулировка сиденья становится тугой, его следует смазывать чаще, чем указано здесь.

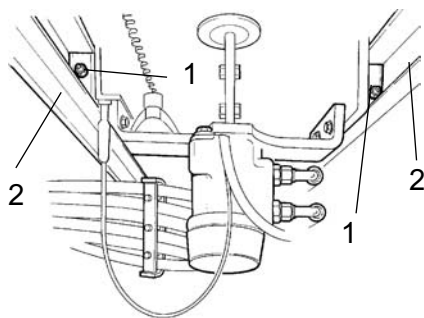


Рис. Крепление сиденья, вид снизу
1. Ниппели для смазки
2. Направляющие

Крепление сиденья - смазка

Снимите обе ступеньки под платформой оператора. Для машин, оборудованных кабиной, снимите ступеньку на одной стороне и закрывающую пластину на другой стороне.

Смажьте направляющие (2) сиденья для поперечного перемещения. Имеется четыре ниппеля (1) для смазки, по два с каждой стороны. Их следует заправлять консистентной смазкой на пять делений смазочного шприца.

Смазывайте также фиксирующий механизм сиденья для поперечного перемещения и для вращения. Используйте моторное масло или масло вальцов.

! Если регулировка сиденья становится тугой, его следует смазывать чаще.

Техническое обслуживание – 1000 ч



Установите каток на ровной поверхности. Во время проверки и выполнения настроек двигатель должен быть выключен, а аварийный/стояночный тормоз включен, если не указано иное.



Обеспечьте наличие хорошей вентиляции (вытяжку воздуха), если двигатель работает в помещении. Опасность отравления окисью углерода.



Гидравлический фильтр

Смена



Снимите фильтр (1) и утилизируйте его соответствующим образом. Этот фильтр предназначен для одноразового использования, и чистить его нельзя.

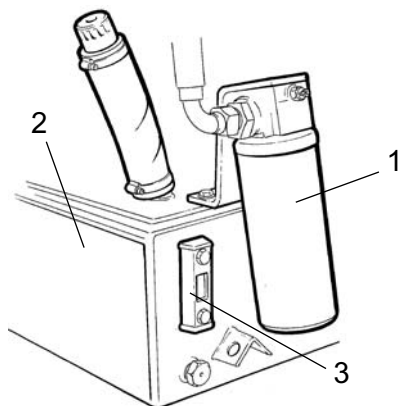


Рис. Бак гидравлической системы

1. Гидравлический фильтр
2. Бак
3. Смотровое окошко

Тщательно очистите поверхность уплотнителя держателя фильтра.

Нанесите тонкий слой свежей гидравлической жидкости на резиновую прокладку на новом фильтре.

Навинчивайте фильтр сначала вручную, пока прокладка фильтра не соприкоснется с основанием фильтра. Затем поверните еще на 2 оборота.

Проверьте уровень гидравлической жидкости в смотровом окошке (3) и долейте по мере необходимости. Для получения подробной информации см. главу "Каждые 10 часов эксплуатации".

Запустите двигатель и проверьте, не протекает ли фильтр.



Воздушный фильтр – замена

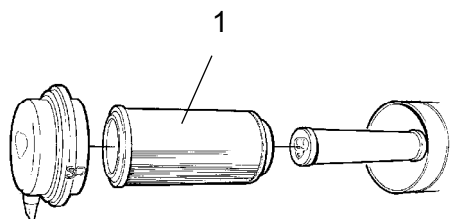


Рис. Воздушный фильтр
1. Основной фильтр

Замените основной фильтр (1) воздушного фильтра, даже если он не подвергался очистке пять раз. Для получения информации о смене фильтра см. главу "Каждые 500 часов эксплуатации".



Если засорившийся фильтр не заменить, выхлопные газы будут черного цвета, а мощность двигателя уменьшится. Двигатель может также получить сильное повреждение.



Кондиционер воздуха (дополнительно) Приточный воздушный фильтр - смена



Для доступа к фильтру (1) используйте лестницу.

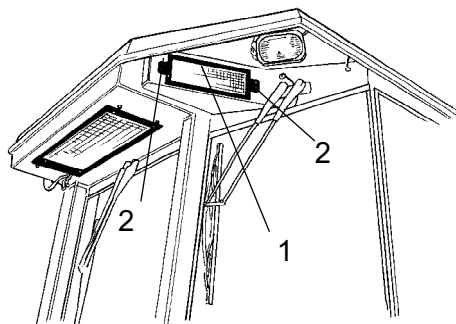



Рис. Кабина
1. Приточный воздушный фильтр (x2)
2. Винты (x2)


Имеется два приточных воздушных фильтра (1), по одному на каждой стороне кабины.

Выверните винты (2) и снимите весь держатель. Выньте фильтрующий элемент и замените его новым.

Если машина эксплуатируется в пыльных условиях, может потребоваться более частая смена фильтра.


Техническое обслуживание – 2000 ч

 Установите каток на ровной поверхности. Во время проверки и выполнения настроек двигатель должен быть выключен, а аварийный/стояночный тормоз включен, если не указано иное.

 Обеспечьте наличие хорошей вентиляции (вытяжку воздуха), если двигатель работает в помещении. Опасность отравления окисью углерода.



Бак гидравлической системы
Смена жидкости

 Будьте особенно осторожны во время слива жидкостей и масел. Надевайте защитные очки и перчатки.

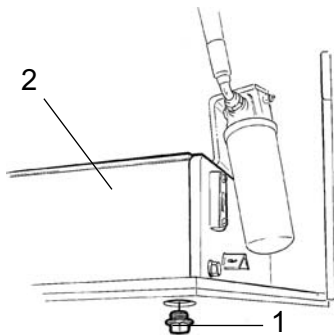


Рис. Моторное отделение, правая сторона
1. Пробка сливного отверстия
2. Бак гидравлической системы

Поместите емкость объемом не менее 50 литров (13,2 галлона) под пробкой сливного отверстия.

Выверните пробку (1) сливного отверстия. После того, как стечет вся жидкость, установите пробку на место.



Утилизируйте слитые жидкости экологически безопасным способом.

Залейте свежую гидравлическую жидкость. Информацию о типе гидравлической жидкости см. в характеристиках смазочных материалов.

Замените фильтр гидравлической жидкости так, как описано в главе "Каждые 1000 часов эксплуатации".

Запустите двигатель и задействуйте гидравлические функции. Проверьте уровень жидкости в баке и долейте по мере необходимости.



Валец – замена масла

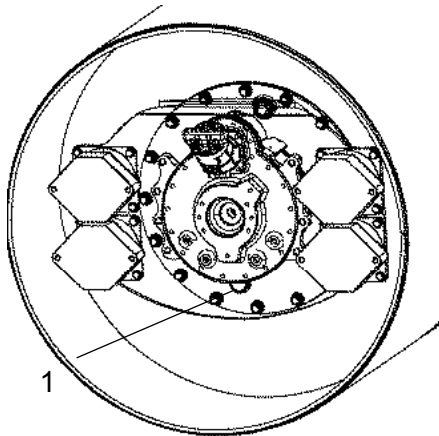


Рис. Валец, сторона вибрации
1. Пробка сливного отверстия

Установите каток, чтобы пробка сливного отверстия (1) была внизу.

Поместите под пробкой емкость объемом не менее 7 литров (7,5 кварт).

Снимите пробку (1) сливного отверстия. Спустите все масло.

Спускайте масло на обеих половинах, хотя наполнять требуется только на одной стороне. (соединенная масляная ванна)



Утилизируйте слитое масло экологически безопасным способом.

Для получения информации о заливке масла см. главу "Каждые 500 часов эксплуатации".

Замените масло переднего и заднего вальца.



Коробка передач вальца - Замена масла

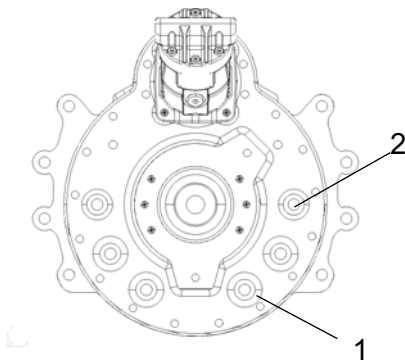


Рис. Коробка передач вальца
1. Пробка сливного отверстия
2. Пробка уровня/заливного отверстия

Установите каток на ровной поверхности.

Вытрите и вывинтите пробки (1, 2), спустите масло в подходящую емкость объемом ок. 2 л. (0,5 галл).

Установите пробку (1) и наполните маслом до уровня отверстия наполнения (2), как описано в разделе "Коробка передач вальца - Проверка уровня масла".

Используйте трансмиссионное масло в соответствии со спецификацией смазочного материала.

Почистьте и установите пробку уровня/заливного отверстия (2).



Топливный бак
- очистка

Проще всего чистить бак тогда, когда он почти пуст.

Откачайте осадок со дна бака, используя для этого подходящий насос, например маслоотсасывающий насос.



Слейте топливо и осадок в емкость и утилизируйте экологически безопасным способом.



При работе с топливом помните об опасности возгорания.



Топливный бак изготовлен из пластика (полиэтилена) и подлежит вторичной переработке.

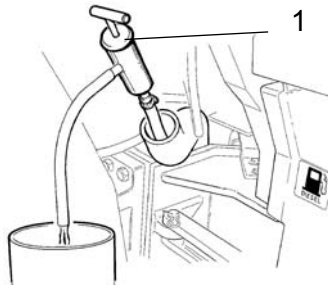


Рис. Топливный бак
1. Маслоотсасывающий насос



Система смачивания

- слив



Помните, что зимой существует опасность замерзания. Опорожняйте бак, насос и трубопроводы, или добавляйте в воду антифриз.

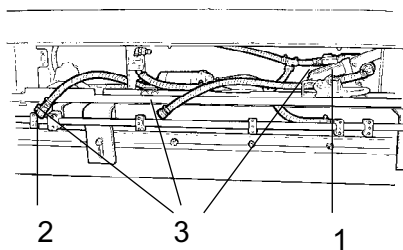


Рис. Насосная система
1. Корпус фильтра
2. Сливной кран
3. Соединительные устройства

Наиболее простой способ опорожнить баки - это отвинтить и снять корпус (1) фильтра и отсоединить шланги путем размыкания соединительных устройств (3).

Под каждым водяным баком имеется также сливной кран (красный квадрат).

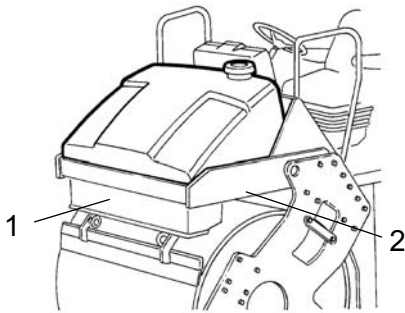
Откройте сливной кран (2), чтобы опорожнить водяной насос.



Водяной бак - очистка

Очистите баки, используя воду и подходящее моющее средство для пластиковых поверхностей.

Установите на место корпус (1) фильтра или пробку (2) сливного отверстия. Залейте воду и проверьте на наличие утечек.



Водяные баки изготовлены из пластика (полиэтилена) и подлежат вторичной переработке.

Рис. Водяной бак
1. Насосная система
2. Пробка сливного отверстия



Рычаг прямого/обратного хода - смазка

Выверните винты (1) и снимите пластину (2).

Смажьте контактную поверхность на кулачковом диске (3) консистентной смазкой.

Установите на место пластину (2) с винтами (1).

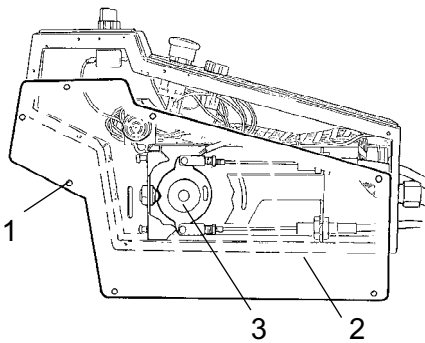


Рис. Рычаг прямого/обратного хода
1. Винт
2. Пластина
3. Кулачковый диск

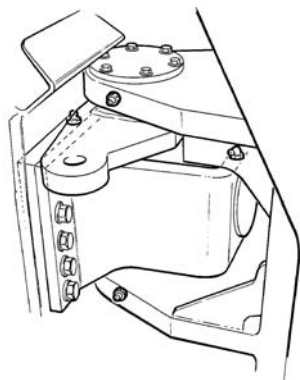


Рис. Рулевое сочленение

Рулевое сочленение - проверка

Проверьте рулевое сочленение на предмет повреждений или трещин.

Проверьте на наличие ослабленных болтов и затяните их.

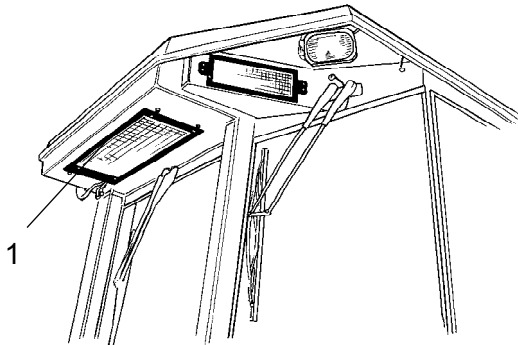
Проверьте рулевое сочленение также на жесткость и на люфт.



Кондиционер воздуха (дополнительно) - обслуживание

Регулярные осмотры и техническое обслуживание необходимы для обеспечения удовлетворительной длительной эксплуатации машины.

Очистите элемент (1) конденсора от пыли с помощью сжатого воздуха. Направляйте струю воздуха сверху вниз.



Струя воздуха под давлением может повредить фланцы элемента.

Рис. Кабина
1. Элемент конденсора



Во время работы со сжатым воздухом надевайте защитные очки.

Осмотрите крепление элемента конденсора.

Очистите охлаждающее устройство и элемент системы охлаждения (1) от пыли с помощью сжатого воздуха.

Проверьте шланги системы на перетирание. Убедитесь, что дренажная система охлаждающего устройства не засорена, и конденсат не накапливается внутри устройства.

Проверьте дренажную систему, нажав клапаны (2), расположенные под кабиной оператора.

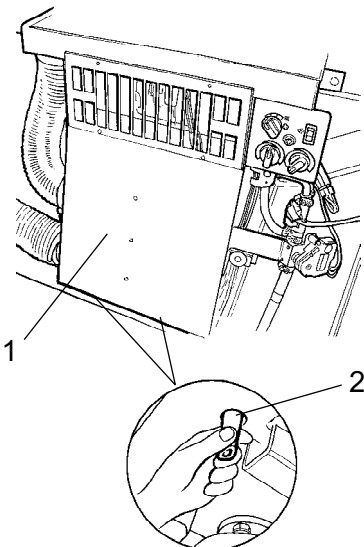


Рис. Кондиционер воздуха
1. Элемент системы охлаждения
2. Сливной клапан (x2)

Кондиционер воздуха (дополнительно)
Осушающий фильтр - проверка

Во время работы устройства проверьте через смотровое окошко (1), не видны ли в осушающем фильтре пузырьки.

Поверните рулевое управление катка в правое положение до упора, чтобы обеспечить более удобный доступ к осушающему фильтру.



Не допускается работа под катком с включенным двигателем. Установите каток на ровной поверхности, установите колодки под колеса и нажмите рукоятку стояночного тормоза.

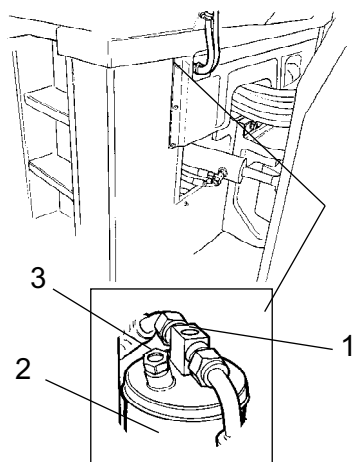


Рис. Осушающий фильтр
1. Смотровое окошко
2. Держатель фильтра

Фильтр расположен на левой стороне под кабиной и виден в месте вхождения шлангов под полом кабины (см. иллюстрацию).

Если через смотровое окошко видны пузырьки, значит уровень хладагента слишком мал.

Отключите устройство, поскольку при работе с недостаточным уровнем хладагента оно может быть повреждено. Залейте хладагент.

Проверьте индикатор (3) влаги. Он должен быть синего цвета. Если цвет индикатора бежевый, обратитесь в уполномоченную компанию для замены картриджа осушителя.



Работы в цепи охлаждения должны выполняться только уполномоченными компаниями.

Кондиционер воздуха (дополнительно)
Компрессор - проверка

Осмотрите крепление конденсора. Компрессор крепится к двигателю и расположен за левой дверцей моторного отделения.

Для обеспечения смазки резиновых прокладок в системе устройство должно по возможности работать не менее пяти минут в неделю.

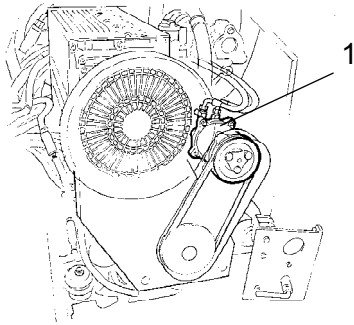


Рис. Левая сторона моторного отделения
1. Компрессор

DYNAPAC

Part of the Atlas Copco Group

Dynapac Compaction Equipment AB
Box 504, SE-371 23 Karlskrona, Sweden

DYNAPAC

Part of the Atlas Copco Group

Dynapac Compaction Equipment AB
Box 504, SE-371 23 Karlskrona, Sweden