

Οδηγίες χρήσης

ICC322-3GR2.pdf
Λειτουργία & Συντήρηση

Δονητικός οδοστρωτήρας
CC322

Κινητήρας
Deutz BF04 2011 / TD2011 L04 I

Σειριακός αριθμός
62110900 -



Το Dynapac CC322 είναι ένας δονητικός οδοστρωτήρας 8,5 τόνων με αρθρωτό σύστημα διεύθυνσης και πέδησης και δόνηση και στους δυο κυλίνδρους.

Πίνακας Περιεχομένων

Εισαγωγή	1
Προειδοποιητικά σύμβολα.....	1
Πληροφορίες σχετικά με την ασφάλεια	1
Γενικά	1
Ασφάλεια - Γενικές οδηγίες	3
Ασφάλεια - κατά τη λειτουργία.....	5
Οδήγηση κοντά σε άκρα.....	5
Εδάφη με κλίση	5
Ασφάλεια (προαιρετικός εξοπλισμός).....	7
Κλιματισμός (προαιρετικός εξοπλισμός)	7
Εξάρτημα κοπής άκρων/κύλινδρος άκρων (προαιρετικός εξοπλισμός).....	8
Ειδικές οδηγίες	9
Βασικά λιπαντικά και άλλα προτεινόμενα λάδια και υγρά.....	9
Υψηλότερες θερμοκρασίες περιβάλλοντος, πάνω από +40°C (104°F)	9
Θερμοκρασίες.....	9
Καθαρισμός με υψηλή πίεση.....	9
Πυρόσβεση.....	10
Σύστημα Προστασίας από Ανατροπή (ROPS), εγκεκριμένη καμπίνα ROPS	10
Διαχείριση μπαταριών	10
Βοηθητική εκκίνηση.....	11
Τεχνικές προδιαγραφές - Θόρυβος/Κραδασμοί/Ηλεκτρικά.....	13
Κραδασμοί - Θέση χειριστή	13
Στάθμη θορύβου.....	13
Ηλεκτρικό σύστημα.....	13
Τεχνικές προδιαγραφές - Διαστάσεις	15
Διαστάσεις, πλευρική όψη.....	15
Διαστάσεις, κάτοψη	16
Τεχνικές προδιαγραφές - Βάρη και όγκοι	17
Τεχνικές προδιαγραφές - Ικανότητα λειτουργίας	19

Τεχνικές προδιαγραφές - Γενικά.....	21
Ροπή σύσφιγξης.....	21
ROPS - μπουλόνια.....	22
Υδραυλικό σύστημα.....	22
Πινακίδα μηχανήματος - Προσδιορισμός.....	23
Αριθμός αναγνώρισης προϊόντος στο πλαίσιο.....	23
Πινακίδα μηχανήματος.....	23
Πινακίδες κινητήρα.....	24
Περιγραφή μηχανήματος - Αυτοκόλλητα.....	25
Θέση - αυτοκόλλητα.....	25
Αυτοκόλλητα ασφαλείας.....	26
Αυτοκόλλητα πληροφοριών.....	28
Περιγραφή μηχανήματος - Όργανα/Χειριστήρια.....	29
Θέσεις - Όργανα και χειριστήρια.....	29
Θέσεις - Πίνακας ελέγχου και χειριστήρια.....	30
Περιγραφή λειτουργίας.....	30
Θέσεις - Όργανα και χειριστήρια, καμπίνα.....	34
Περιγραφή λειτουργίας των οργάνων και των χειριστηρίων στην καμπίνα.....	35
Περιγραφή μηχανήματος - Ηλεκτρικό σύστημα.....	37
Ασφάλειες.....	37
Ασφάλειες στην καμπίνα.....	39
Ρελαί.....	39
Λειτουργία - Εκκίνηση.....	41
Πριν την εκκίνηση.....	41
Γενικός διακόπτης - Θέση σε λειτουργία.....	41
Μονάδα ελέγχου, κάθισμα χειριστή - Ρύθμιση.....	41
Κάθισμα χειριστή στην καμπίνα - Ρύθμιση.....	42
Φρένο στάθμευσης - Έλεγχος.....	42
Όργανα και λυχνίες - Έλεγχος.....	43

Ενδοασφάλεια (προαιρετικός εξοπλισμός)	43
Ορατότητα	44
Θέση χειριστή	44
Εκκίνηση	45
Εκκίνηση του κινητήρα	45
Λειτουργία - Οδήγηση	47
Λειτουργία του οδοστρωτήρα	47
Οδήγηση κατά τη διεύθυνση του άξονα (προαιρετικά)	48
Κοπή άκρων (προαιρετικά)	48
Λειτουργία - Δόνηση	49
Χειροκίνητη/αυτόματη δόνηση	49
Χειροκίνητη δόνηση - ενεργοποίηση	49
Πλάτος/συχνότητα - αλλαγή	50
Λειτουργία - Διακοπή λειτουργίας	51
Πέδηση	51
Φρένο έκτακτης ανάγκης	51
Κανονική πέδηση	51
Θέση εκτός λειτουργίας	52
Στάθμευση	52
Τοποθέτηση τάκων κάτω από τους κυλίνδρους	52
Γενικός διακόπτης	53
Μακροχρόνια στάθμευση	55
Κινητήρας	55
Μπαταρία	55
Διάταξη καθαρισμού αέρα, σωλήνας εξάτμισης	55
Σύστημα ψεκαστήρων	55
Δεξαμενή καυσίμου	55
Ρεζερβουάρ υδραυλικού συστήματος	56
Κύλινδρος, μεντεσέδες κλπ συστήματος διεύθυνσης	56
Ελαστικά	56

Καλύμματα, μουσαμάς	56
Διάφορα	57
Ανύψωση.....	57
Ασφάλιση του συστήματος άρθρωσης	57
Ανύψωση του οδοστρωτήρα	57
Απασφάλιση του συστήματος άρθρωσης.....	58
Ρυμούλκηση	58
Ρυμούλκηση σε μικρή απόσταση με τον κινητήρα σε λειτουργία.....	58
Ρυμούλκηση σε μικρές αποστάσεις ενώ δεν λειτουργεί ο κινητήρας	59
Ρυμούλκηση του οδοστρωτήρα.....	59
Οπή τρέιλερ.....	60
Οδοστρωτήρας έτοιμος για μεταφορά	60
Αναδιπλούμενος σωλήνας εξάτμισης (προαιρετικά).....	61
Οδηγίες λειτουργίας - Περίληψη.....	63
Συντήρηση - Λιπαντικά και σύμβολα.....	65
Σύμβολα συντήρησης.....	66
Συντήρηση - Πρόγραμμα συντήρησης	67
Σημεία σέρβις και συντήρησης	67
Γενικά	68
Κάθε 10 ώρες λειτουργίας (καθημερινά).....	68
Μετά τις ΠΡΩΤΕΣ 50 ώρες λειτουργίας.....	69
Κάθε 50 ώρες λειτουργίας (κάθε εβδομάδα).....	69
Κάθε 250 ώρες λειτουργίας (κάθε μήνα)	70
Κάθε 500 ώρες λειτουργίας (κάθε τρεις μήνες).....	70
Κάθε 1000 ώρες λειτουργίας (κάθε έξι μήνες)	71
Κάθε 2000 ώρες λειτουργίας (κάθε χρόνο).....	71
Συντήρηση - 10 ώρες	73
Ρεξερβουάρ υδραυλικού συστήματος, Έλεγχος στάθμης - Πλήρωση	73
Δεξαμενή καυσίμου - Συμπλήρωση καυσίμου	74
Δεξαμενές νερού - Πλήρωση.....	74

Σύστημα ψεκαστήρων/Κύλινδρος Έλεγχος	75
Σύστημα ψεκαστήρων/Κύλινδρος Καθαρισμός	75
Ψεκασμός με νερό σε περίπτωση έκτακτης ανάγκης.....	76
Ξύστρες, σταθερές Έλεγχος - Ρύθμιση	76
Ξύστρες, με ελατήριο (προαιρετικά) Έλεγχος	76
Φρένα - Έλεγχος	77
Συντήρηση - 50 ώρες	79
Ένωση συστήματος διεύθυνσης - Λίπανση	79
Κύλινδρος συστήματος διεύθυνσης - Λίπανση.....	79
Κύλινδρος άξονα περιστροφής (προαιρετικά) - Λίπανση	80
Διάταξη καθαρισμού αέρα Έλεγχος - Καθαρισμός	80
Κύριο φίλτρο - Καθαρισμός με συμπιεσμένο αέρα.....	81
Εφεδρικό φίλτρο - Αντικατάσταση	81
Μπαταρία Έλεγχος της στάθμης του ηλεκτρολύτη	82
Κελί μπαταρίας Στάθμη ηλεκτρολύτη.....	83
Γρανάζια κυλίνδρου - Έλεγχος στάθμης λαδιού	83
Κλιματισμός (προαιρετικά) - Έλεγχος.....	84
Κλιματισμός (προαιρετικά) - Καθαρισμός.....	84
Εξάρτημα κοπής άκρων (προαιρετικά) - Λίπανση	85
Συντήρηση - 250 ώρες	87
Ψυγείο υγρού υδραυλικού συστήματος Έλεγχος στάθμης - Συμπλήρωση	87
Κλιματισμός (προαιρετικά) - Έλεγχος.....	87

Συντήρηση - 500 ώρες	89
Κύλινδρος - στάθμη λαδιού	
Έλεγχος - πλήρωση	89
Ρουλεμάν άξονα περιστροφής (προαιρετικά) - Λίπανση	90
Ελαστικά στοιχεία και βίδες σύνδεσης	
Έλεγχος	90
Τάπα ρεζερβουάρ υδραυλικού συστήματος - Έλεγχος.....	90
Κινητήρας	
Αντικατάσταση λαδιού	91
Πρώτο φίλτρο κινητήρα	
Αντικατάσταση.....	91
Ρουλεμάν καθίσματος - Λίπανση.....	92
Μεντεσέδες, χειριστήρια	
- Λίπανση	93
Συντήρηση - 1000 ώρες	95
Φίλτρο υδραυλικού συστήματος	
Αντικατάσταση.....	95
Φίλτρο αέρα - Αντικατάσταση.....	96
Κλιματισμός (προαιρετικά)	
Φίλτρο καθαρού αέρα - Αντικατάσταση.....	96
Γρανάζια κυλίνδρου - Αντικατάσταση λαδιού	97
Γρανάζια κυλίνδρου - Έλεγχος στάθμης λαδιού	97
Συντήρηση - 2000 ώρες	99
Ρεζερβουάρ υδραυλικού συστήματος	
Αλλαγή υγρού.....	99
Κύλινδρος - Αντικατάσταση λαδιού	100
Δεξαμενή καυσίμου	
- Καθαρισμός.....	100
Σύστημα ψεκασμού με νερό	
- Αποστράγγιση.....	101
Δεξαμενή νερού - Καθαρισμός	101
Μοχλός κίνησης προς τα εμπρός/όπισθεν	
- Λίπανση	102
Ένωση συστήματος διεύθυνσης - Έλεγχος	102

Κλιματισμός (προαιρετικά) - Λεπτομερής έλεγχος.....	103
Κλιματισμός (προαιρετικά) Φίλτρο ξήρανσης - Έλεγχος	104
Κλιματισμός (προαιρετικά) Συμπιεστής - Έλεγχος	105

Εισαγωγή

Προειδοποιητικά σύμβολα



ΠΡΟΕΙΔΟΠΟΙΗΣΗ! Δηλώνει κίνδυνο ή επικίνδυνη διαδικασία που μπορεί να αποτελέσει απειλή κατά της ζωής ή να προκαλέσει σοβαρό τραυματισμό αν δεν ληφθεί υπόψη η προειδοποίηση.



ΠΡΟΣΟΧΗ! Δηλώνει κίνδυνο ή επικίνδυνη διαδικασία που μπορεί να προκαλέσει ζημιά στο μηχάνημα ή υλική ζημιά αν δεν ληφθεί υπόψη η προειδοποίηση.

Πληροφορίες σχετικά με την ασφάλεια



Όλοι οι χειριστές του οδοστρωτήρα πρέπει να μελετήσουν το εγχειρίδιο με τις οδηγίες ασφαλείας που παρέχονται μαζί με το μηχάνημα. Οι οδηγίες ασφαλείας πρέπει να τηρούνται σε όλες τις περιπτώσεις. Μην απομακρύνετε το εγχειρίδιο από το μηχάνημα.



Προτείνουμε στο χειριστή να μελετήσει τις οδηγίες ασφαλείας αυτού του εγχειριδίου με προσοχή. Οι οδηγίες ασφαλείας πρέπει να τηρούνται σε όλες τις περιπτώσεις. Να φροντίζετε ώστε η πρόσβαση στο εγχειρίδιο να είναι πάντα ελεύθερη.



Να μελετήσετε ολόκληρο το εγχειρίδιο πριν θέσετε το μηχάνημα σε λειτουργία και πριν εκτελέσετε οποιαδήποτε εργασία συντήρησης.



Φροντίστε να υπάρχει καλός αερισμός (απαγωγή του αέρα με ανεμιστήρα) όταν ο κινητήρας λειτουργεί σε εσωτερικό χώρο.

Γενικά

Το παρόν εγχειρίδιο περιλαμβάνει οδηγίες για τη λειτουργία και τη συντήρηση του μηχανήματος.

Το μηχάνημα πρέπει να συντηρείται σωστά για να έχει την καλύτερη δυνατή απόδοση.

Το μηχάνημα πρέπει να διατηρείται καθαρό έτσι ώστε τυχόν διαρροές, χαλαρά μπουλόνια και χαλαρές συνδέσεις να εντοπίζονται όσο το δυνατό εγκαίρως.

Να ελέγχετε το μηχάνημα κάθε μέρα, πριν το θέσετε σε λειτουργία. Να ελέγχετε ολόκληρο το μηχάνημα έτσι ώστε να εντοπίζονται τυχόν διαρροές ή άλλες βλάβες.

Να ελέγχετε το έδαφος κάτω από το μηχάνημα. Οι διαρροές εντοπίζονται πολύ πιο εύκολα πάνω στο έδαφος από ό,τι πάνω στο ίδιο το μηχάνημα.



ΝΑ ΛΑΜΒΑΝΕΤΕ ΥΠΟΨΗ ΣΑΣ ΤΟ ΠΕΡΙΒΑΛΛΟΝ! Μην απορρίπτετε λάδια, καύσιμα ή άλλες περιβαλλοντικά επικίνδυνες ουσίες στο περιβάλλον. Να φροντίζετε πάντα για την περιβαλλοντικά ορθή διάθεση των χρησιμοποιημένων φίλτρων, των στραγγισμάτων λαδιού και των υπολειμμάτων καυσίμου.

Το παρόν εγχειρίδιο περιλαμβάνει πληροφορίες για τις εργασίες περιοδικής συντήρησης που εκτελούνται κανονικά από το χειριστή.



Πρόσθετες οδηγίες για τον κινητήρα υπάρχουν στο εγχειρίδιο του κινητήρα που εκδίδει ο κατασκευαστής.

Ασφάλεια - Γενικές οδηγίες

(Μελετήστε επίσης τις οδηγίες ασφαλείας)



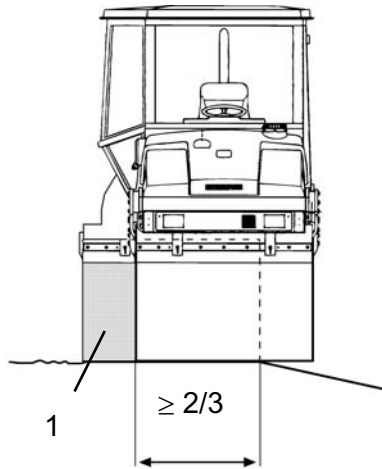
1. Ο χειριστής πρέπει να είναι εξοικειωμένος με τα περιεχόμενα της ενότητας ΛΕΙΤΟΥΡΓΙΑ πριν θέσει τον οδοστρωτήρα σε λειτουργία.
2. Φροντίστε να τηρούνται όλες οι οδηγίες της ενότητας ΣΥΝΤΗΡΗΣΗ.
3. Ο χειρισμός του μηχανήματος επιτρέπεται μόνο σε εκπαιδευμένους και/ή έμπειρους χειριστές. Δεν επιτρέπεται η παρουσία επιβατών πάνω στον οδοστρωτήρα. Να παραμένετε καθιστοί συνεχώς ενώ λειτουργείτε το μηχάνημα.
4. Μη χρησιμοποιείτε τον οδοστρωτήρα αν χρειάζεται ρύθμιση ή επισκευή.
5. Να ανεβαίνετε και να κατεβαίνετε από τον οδοστρωτήρα μόνο όταν είναι ακίνητος. Να χρησιμοποιείτε τις λαβές και τους οδηγούς που υπάρχουν για το σκοπό αυτό. Να χρησιμοποιείτε πάντα τη λαβή τριών σημείων (και τα δυο πόδια και ένα χέρι ή ένα πόδι και τα δυο χέρια) όταν ανεβαίνετε ή κατεβαίνετε από το μηχάνημα. Μην τηδάτε ποτέ για να κατέβετε από το μηχάνημα.
6. Πρέπει να χρησιμοποιείτε πάντα το σύστημα ROPS όταν οδηγείτε το μηχάνημα σε ασταθές έδαφος.
7. Να οδηγείτε αργά στις απότομες στροφές.
8. Να αποφεύγετε την πλάγια οδήγηση σε εδάφη με κλίση. Να οδηγείτε προς τα πάνω ή προς τα κάτω.
9. Όταν οδηγείτε κοντά σε άκρα ή τρύπες, βεβαιωθείτε ότι τουλάχιστον τα 2/3 του πλάτους του κυλίνδρου βρίσκονται πάνω σε υλικά που έχουν ήδη "πατηθεί".
10. Βεβαιωθείτε ότι δεν υπάρχουν εμπόδια στην κατεύθυνση κίνησης, στο έδαφος, μπροστά ή πίσω από τον κύλινδρο ή πάνω από τον οδοστρωτήρα.
11. Να οδηγείτε με ιδιαίτερη προσοχή σε ανώμαλο έδαφος.
12. Να χρησιμοποιείτε τον παρεχόμενο εξοπλισμό ασφαλείας. Πρέπει να φοράτε τη ζώνη ασφαλείας στα μηχανήματα που διαθέτουν σύστημα ROPS.
13. Να διατηρείτε τον κύλινδρο καθαρό. Να καθαρίζετε αμέσως τυχόν βρωμιές ή γράσα που συσσωρεύονται στην πλατφόρμα του χειριστή. Να διατηρείτε όλες τις πινακίδες και τα αυτοκόλλητα καθαρά και ευανάγνωστα.
14. Μέτρα ασφαλείας πριν τον ανεφοδιασμό με καύσιμα:
 - Σβήστε τον κινητήρα
 - Μην καπνίζετε
 - Φροντίστε να μην υπάρχουν γυμνές φλόγες κοντά στο μηχάνημα
 - Γειώστε το ακροφύσιο της διάταξης πλήρωσης στη δεξαμενή για να αποφύγετε το σχηματισμό σπινθήρων

15. Πριν την εκτέλεση εργασιών επισκευής ή συντήρησης:
 - Τοποθετήστε τάκους κάτω από τους κυλίνδρους/τροχούς και κάτω από το φτυάρι ισοπέδωσης
 - Αν είναι απαραίτητο, ασφαλίστε το σύστημα άρθρωσης
16. Συστήνεται η χρήση ωτασπίδων αν η στάθμη του θορύβου υπερβαίνει τα 85 dB(A). Η στάθμη του θορύβου μπορεί να ποικίλει ανάλογα με τον εξοπλισμό που υπάρχει πάνω στο μηχάνημα και την επιφάνεια πάνω στην οποία χρησιμοποιείται το μηχάνημα.
17. Μην πραγματοποιήσετε αλλαγές ή τροποποιήσεις στον οδοστρωτήρα που θα μπορούσαν ενδεχομένως να επηρεάσουν την ασφαλή λειτουργία του. Η πραγματοποίηση αλλαγών επιτρέπεται μόνο μετά από γραπτή έγκριση της Dynapac.
18. Αποφύγετε τη χρήση του οδοστρωτήρα πριν το υγρό του υδραυλικού συστήματος φθάσει την κανονική θερμοκρασία λειτουργίας του. Οι αποστάσεις πέδησης μπορεί να είναι μεγαλύτερες από τις κανονικές αν το υγρό είναι ψυχρό. Δείτε τις οδηγίες λειτουργίας στην ενότητα ΔΙΑΚΟΠΗ ΛΕΙΤΟΥΡΓΙΑΣ.
19. Για τη δική σας προστασία, να φοράτε πάντα:
 - κράνος
 - μπότες εργασίας με μέταλλο στις μύτες
 - ωτασπίδες
 - ρούχα που να αντανακλούν/σακάκι που να διακρίνεται πολύ καλά
 - γάντια εργασίας

Ασφάλεια - κατά τη λειτουργία

Οδήγηση κοντά σε άκρα

Κατά την οδήγηση κοντά σε άκρα, τουλάχιστον τα 2/3 του πλάτους του κυλίνδρου πρέπει να βρίσκονται πάνω σε συμπαγές έδαφος.



Εικ. Θέση των κυλίνδρων κατά την οδήγηση κοντά σε άκρο
1. Οδήγηση κατά τη διεύθυνση του άξονα



Κατά την οδήγηση κατά τη διεύθυνση του άξονα, μόνο ένας κύλινδρος μπορεί να κινηθεί στη θέση που φαίνεται στην εικόνα. Ο άλλος κύλινδρος πρέπει να είναι σε επαφή με το έδαφος καθ' όλο το πλάτος του.



Να έχετε υπόψη σας ότι το κέντρο βάρους του μηχανήματος μετακινείται προς τα έξω κατά την οδήγηση. Για παράδειγμα, το κέντρο βάρους μετακινείται προς τα δεξιά όταν στρίβετε το τιμόνι προς τα αριστερά.

Εδάφη με κλίση

Αυτή η γωνία έχει μετρηθεί σε σκληρή, επίπεδη επιφάνεια με το μηχάνημα ακίνητο.

Η γωνία στροφής ήταν μηδέν, η δόνηση ήταν ανενεργή και όλες οι δεξαμενές ήταν γεμάτες.

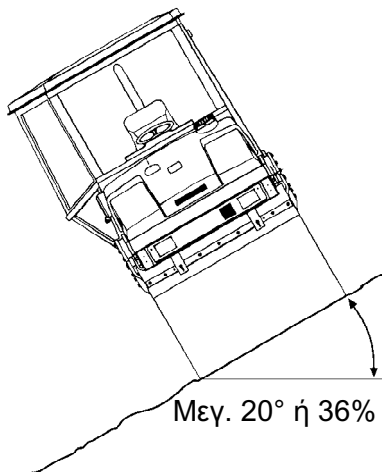
Να έχετε πάντα υπόψη σας ότι το χαλαρό έδαφος, η οδήγηση του μηχανήματος, η ενεργοποίηση της δόνησης, η επιτάχυνση του μηχανήματος προς το πλάι και η ανύψωση του κέντρου βάρους μπορεί να προκαλέσουν την ανατροπή του μηχανήματος σε μικρότερες γωνίες κλίσης από τις αναφερόμενες στην παρούσα ενότητα.



Για να βγείτε από την καμπίνα σε περίπτωση έκτακτης ανάγκης, απελευθερώστε το σφυρί που βρίσκεται στο πίσω δεξιά κολωνάκι και σπάστε το πίσω παράθυρο.



Προτείνουμε να χρησιμοποιείτε πάντα το σύστημα προστασίας ROPS ή μία εγκεκριμένη καμπίνα ROPS όταν οδηγείτε σε κεκλιμένα ή ασταθή εδάφη.



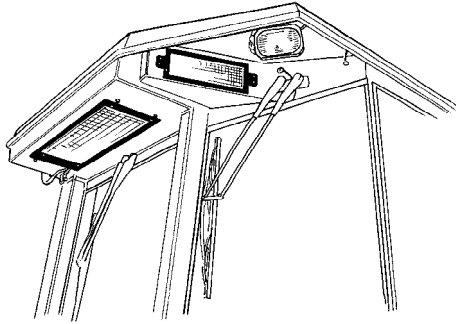
Εικ. Λειτουργία σε εδάφη με κλίση





Όπου είναι δυνατό, να αποφεύγετε την πλάγια οδήγηση στα εδάφη με κλίση. Αντί γι' αυτό, να οδηγείτε προς τα πάνω ή προς τα κάτω στα εδάφη με κλίση.


Ασφάλεια (προαιρετικός εξοπλισμός)


Κλιματισμός (προαιρετικός εξοπλισμός)

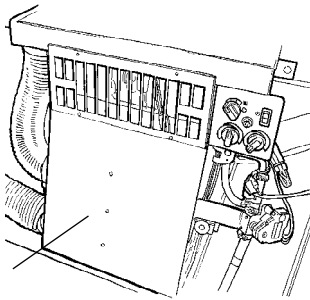


 Το σύστημα περιέχει ψυκτικό υπό πίεση. Απαγορεύεται η έκλυση ψυκτικού στην ατμόσφαιρα.

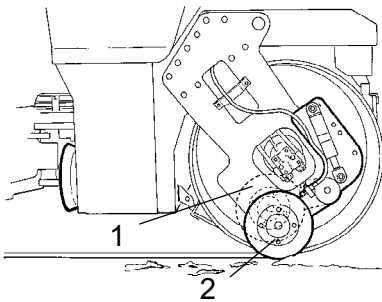
 Οι εργασίες στο κύκλωμα του ψυκτικού πρέπει να εκτελούνται μόνο από εξουσιοδοτημένες εταιρείες.

 Το σύστημα ψύξης είναι υπό πίεση. Η εσφαλμένη διαχείρισή του μπορεί να προκαλέσει σοβαρούς τραυματισμούς. Μην αποσυνδέετε και μη λασκάρετε τις συνδέσεις των σωληνώσεων.

 Όταν κριθεί απαραίτητο, θα πρέπει το εξουσιοδοτημένο προσωπικό να συμπληρώσει το σύστημα με εγκεκριμένο ψυκτικό υγρό. Ανατρέξτε στις τεχνικές προδιαγραφές.



Εικ. Κλιματισμός
1. Σύστημα ψύξης στην καμπίνα του χειριστή



Εικ. Εξάρτημα κοπής άκρων/κύλινδρος άκρων
1. Θέση μεταφοράς
2. Θέση λειτουργίας

Εξάρτημα κοπής άκρων/κύλινδρος άκρων
(προαιρετικός εξοπλισμός)



Ο χειριστής πρέπει να βεβαιωθεί ότι δεν υπάρχει κανείς στην περιοχή λειτουργίας ενώ χρησιμοποιείται το μηχάνημα.



Το εξάρτημα κοπής άκρων αποτελείται από περιστρεφόμενα μέρη και υπάρχει κίνδυνος σύνθλιψης.



Το εργαλείο πρέπει να επαναφέρεται στη θέση μεταφοράς (1) αμέσως μετά τη χρήση.

Ειδικές οδηγίες

Βασικά λιπαντικά και άλλα προτεινόμενα λάδια και υγρά

Πριν φύγει το μηχάνημα από το εργοστάσιο, τα συστήματα και τα εξαρτήματα πληρώνονται με τα λάδια και τα υγρά που προβλέπονται στις προδιαγραφές λιπαντικών. Αυτά είναι κατάλληλα για θερμοκρασίες περιβάλλοντος μεταξύ -15°C και $+40^{\circ}\text{C}$ (5°F - 104°F).



Η μέγιστη θερμοκρασία για τα βιολογικά υγρά του υδραυλικού συστήματος είναι $+35^{\circ}\text{C}$ (95°F).

Υψηλότερες θερμοκρασίες περιβάλλοντος, πάνω από $+40^{\circ}\text{C}$ (104°F)

Για τη λειτουργία του μηχανήματος σε υψηλότερες θερμοκρασίες περιβάλλοντος, που όμως δεν θα υπερβαίνουν τους $+50^{\circ}\text{C}$ (122°F), προτείνουμε τα εξής:

Ο κινητήρας ντίζελ μπορεί να λειτουργήσει σε αυτή τη θερμοκρασία με κανονικό λάδι. Ωστόσο, για τα υπόλοιπα εξαρτήματα πρέπει να χρησιμοποιηθούν τα εξής υγρά:

Υδραυλικό σύστημα - ορυκτέλαιο Shell Tellus T100 ή παρόμοιο.

Θερμοκρασίες

Τα θερμοκρασιακά όρια ισχύουν για τα βασικά μοντέλα των οδοστρωτήρων.

Οι οδοστρωτήρες που διαθέτουν πρόσθετο εξοπλισμό, όπως σύστημα καταστολής του θορύβου, πρέπει να παρακολουθούνται πιο προσεκτικά στις περιοχές υψηλών θερμοκρασιών.

Καθαρισμός με υψηλή πίεση

Μην ψεκάζετε απευθείας σε ηλεκτρικά εξαρτήματα.



Ο πίνακας οργάνων δεν θα πρέπει να πλυθεί με υψηλή πίεση.



Δεν πρέπει να χρησιμοποιήσετε απορρυπαντικό το οποίο ίσως να καταστρέψει ηλεκτρικά εξαρτήματα και το οποίο έχει αγωγιμότητα.



Σε ορισμένες περιπτώσεις, στο χώρο του κινητήρα υπάρχει ένας μοχλός που λειτουργεί με ηλεκτρισμό και ένα κουτί προγραμματισμού τα οποία δεν θα πρέπει να πλυθούν με υψηλή πίεση ή γενικότερα με τη χρήση νερού. Αρκεί να τα καθαρίσετε με ένα πανί.

Τοποθετήστε μια πλαστική σακούλα πάνω από το πώμα του ρεζερβουάρ και ασφαλίστε την με ελαστικό ιμάντα. Έτσι αποφεύγεται η είσοδος του νερού που ψεκάζεται υπό πίεση στην οπή εξαέρωσης του πώματος του ρεζερβουάρ. Αν συμβεί αυτό, μπορεί να προκληθούν βλάβες, όπως η έμφραξη των φίλτρων.



Μη στρέψετε ποτέ τη δέσμη του νερού κατευθείαν πάνω στο πώμα του ρεζερβουάρ. Το σημείο αυτό έχει ιδιαίτερη σημασία όταν χρησιμοποιείτε πλυστικό μηχάνημα υψηλής πίεσης.

Πυρόσβεση

Αν το μηχάνημα πιάσει φωτιά, χρησιμοποιήστε πυροσβεστήρα σκόνης κατηγορίας ABE.

Μπορεί επίσης να χρησιμοποιηθεί πυροσβεστήρας διοξειδίου του άνθρακα κατηγορίας BE.

Σύστημα Προστασίας από Ανατροπή (ROPS),
εγκεκριμένη καμπίνα ROPS



Αν το μηχάνημα είναι εφοδιασμένο με Σύστημα Προστασίας από Ανατροπή (ROPS ή εγκεκριμένη καμπίνα ROPS), να μην εκτελείτε ποτέ εργασίες συγκόλλησης ή διάνοιξης οπών στο σύστημα προστασίας ή στην καμπίνα.



Μην επιχειρήσετε ποτέ να επισκευάσετε σύστημα ROPS ή καμπίνα προστασίας που έχει υποστεί ζημιές. Πρέπει να αντικατασταθεί με νέο σύστημα ROPS ή νέα καμπίνα.

Διαχείριση μπαταριών



Κατά την αφαίρεση των μπαταριών, να αποσυνδέετε πάντα το καλώδιο του αρνητικού πόλου πρώτα.



Κατά την τοποθέτηση των μπαταριών, να συνδέετε πάντα το καλώδιο του θετικού πόλου πρώτα.



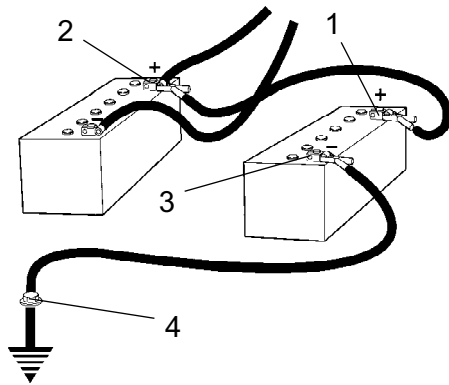
Να φροντίζετε για τη διάθεση των μπαταριών με τρόπο φιλικό προς το περιβάλλον. Οι μπαταρίες περιέχουν τοξικό μόλυβδο.

! Μη χρησιμοποιείτε ταχυφορτιστή για τη φόρτιση της μπαταρίας. Μπορεί να ελαττωθεί η διάρκεια ζωής της μπαταρίας.

Βοηθητική εκκίνηση

! Μη συνδέετε το αρνητικό καλώδιο στον αρνητικό πόλο μπαταρίας που έχει αδειάσει. Κάποιος σπινθήρας που πιθανόν να δημιουργηθεί μπορεί να προκαλέσει την ανάφλεξη του αερίου μίγματος οξυγόνου-υδρογόνου που περιβάλλει τη μπαταρία.

! Βεβαιωθείτε ότι η μπαταρία που θα χρησιμοποιηθεί για τη βοηθητική εκκίνηση έχει την ίδια τάση με τη μπαταρία που έχει αδειάσει.



Εικ. Βοηθητική εκκίνηση

Σβήστε τη μίζα και όλα τα εξαρτήματα που καταναλώνουν ισχύ. Σβήστε τον κινητήρα στο μηχάνημα που παρέχει την ισχύ για τη βοηθητική εκκίνηση.

Συνδέστε πρώτα το θετικό πόλο της βοηθητικής μπαταρίας (1) στο θετικό πόλο της άδειας μπαταρίας (2). Εν συνεχεία, συνδέστε τον αρνητικό πόλο της βοηθητικής μπαταρίας (3), σε ένα μπουλόνι (4) ή στον κρίκο ανύψωσης του μηχανήματος.

Ανάψτε τον κινητήρα στο μηχάνημα που παρέχει την ισχύ. Αφήστε τον να λειτουργήσει για λίγο. Τώρα προσπαθήστε να θέσετε σε λειτουργία και το άλλο μηχάνημα. Αποσυνδέστε τα καλώδια ακολουθώντας την αντίστροφη διαδικασία.

Τεχνικές προδιαγραφές -
Θόρυβος/Κραδασμοί/ΗλεκτρικάΚραδασμοί - Θέση χειριστή
(ISO 2631)

Η στάθμη της δόνησης μετριέται σύμφωνα με τον κύκλο λειτουργίας που περιγράφεται στην Οδηγία της Ευρωπαϊκής Ένωσης 2000/14/EC που αφορά τα μηχανήματα που διατίθενται στην αγορά της ΕΕ, με τη δόνηση ενεργή, πάνω σε μαλακό πολυμερές υλικό και με το κάθισμα του χειριστή στη θέση μεταφοράς.

Οι μετρήσεις των κραδασμών του αμαξώματος είναι χαμηλότερες από την τιμή αναφοράς των 0,5 m/s² που ορίζεται στην Οδηγία 2002/44/EE. (Το όριο είναι 1,15 m/s²)

Επίσης, οι κραδασμοί που μετρήθηκαν σε χέρια/βραχίονες ήταν κάτω από την τιμή αναφοράς των 2,5 m/s² που προβλέπεται στην ίδια οδηγία. (Το όριο είναι 5 m/s²)

Στάθμη θορύβου

Η στάθμη θορύβου μετριέται σύμφωνα με τον κύκλο λειτουργίας που περιγράφεται στην Οδηγία της Ευρωπαϊκής Ένωσης 2000/14/EC που αφορά τα μηχανήματα που διατίθενται στην αγορά της ΕΕ, πάνω σε μαλακό πολυμερές υλικό με τη δόνηση ενεργή και το κάθισμα του χειριστή στη θέση μεταφοράς.

Εγγυημένη στάθμη ισχύος θορύβου, L_{WA} 106 dB (A)

Στάθμη ηχητικής πίεσης στο αυτί του χειριστή (πλατφόρμα), L_{PA} xx dB (A)

Στάθμη ηχητικής πίεσης στο αυτί του χειριστή (καμπίνα), L_{PA} 78 dB (A)

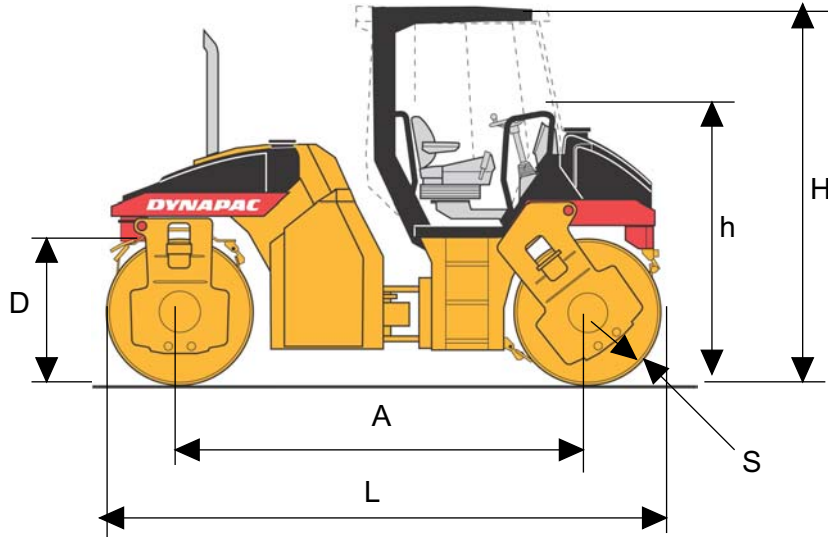
Κατά τη διάρκεια της λειτουργίας, οι παραπάνω τιμές ίσως διαφέρουν λόγω των πραγματικών συνθηκών λειτουργίας.

Ηλεκτρικό σύστημα

Τα μηχανήματα ελέγχονται ως προς την ηλεκτρομαγνητική συμβατότητα σύμφωνα με το πρότυπο EN 13309:2000 "Construction machinery" [Μηχανήματα κατασκευών].

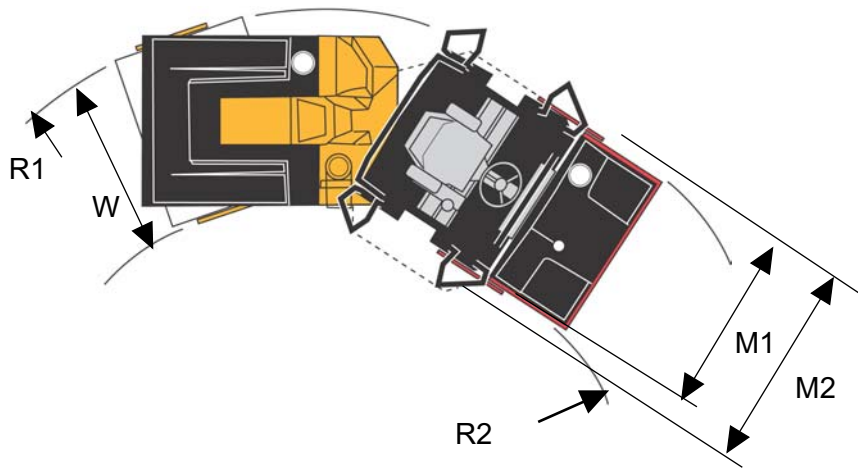
Τεχνικές προδιαγραφές - Διαστάσεις

Διαστάσεις, πλευρική όψη



Διαστάσεις	mm	in
A	3180	125
D	1120	44
h	2120	83
H	2920	115
L	4300	169
S	20	0.8

Διαστάσεις, κάτοψη



Διαστάσεις	mm	in
M1	1805	71
M2	1925	76
R1: με αντισταθμιστικούς κυλίνδρους	4620	182
R2: με αντισταθμιστικούς κυλίνδρους	2380	94
R1: χωρίς αντισταθμιστικούς κυλίνδρους	6385	251
R2: χωρίς αντισταθμιστικούς κυλίνδρους	4705	185
W	1680	66

Τεχνικές προδιαγραφές - Βάρη και όγκοι

Βάρη

Βάρος λειτουργίας χωρίς σύστημα ROPS	7 800 kg	17 200 lbs
Βάρος λειτουργίας με σύστημα ROPS (EN500)	8 300 kg	18 300 lbs
Βάρος λειτουργίας με καμπίνα	8 250 kg	18 190 lbs

Όγκοι υγρών

Κύλινδρος, εμπρός		
- Κύλινδρος	16,5 λίτρα	17.4 qts
- Κιβώτιο ταχυτήτων	1 λίτρο	1.1 qts
Κύλινδρος, πίσω		
- Κύλινδρος	16,5 λίτρα	17.4 qts
- Κιβώτιο ταχυτήτων	1 λίτρο	1.1 qts
Ρεζερβουάρ υδραυλικού συστήματος	38 λίτρα	40.2 qts
Δεξαμενή καυσίμου	120 λίτρα	31.7 γαλόνια
Δεξαμενή γαλακτώματος	- λίτρα/δεξαμενή	-
Δεξαμενή νερού	365 λίτρα/δεξαμενή	96.4 γαλόνια
Κινητήρας ντίζελ	10.5 λίτρα	11.1 qts

Τεχνικές προδιαγραφές - Ικανότητα λειτουργίας

Στοιχεία συμπίεσης

Στατικό γραμμικό φορτίο, μπροστά	24,4 kg/cm	137 pli
Στατικό γραμμικό φορτίο, πίσω	25 kg/cm	140 pli
Πλάτος, μεγάλο	0,6 mm	0.025 in
Πλάτος, μικρό	0,3 mm	0.012 in
Συχνότητα δόνησης, μεγάλο πλάτος	51 Hz	3060 rpm
Συχνότητα δόνησης, μικρό πλάτος	51 Hz	3060 rpm
Φυγόκεντρη δύναμη, μεγάλο πλάτος	89 kN	20 060 lb
Φυγόκεντρη δύναμη, μικρό πλάτος	39 kN	8 780 lb

Σημείωση: Η συχνότητα μετρείται σε υψηλές στροφές. Το πλάτος μετρείται ως πραγματική τιμή κι όχι ονομαστική.

Πρόωση

Περιοχή ταχυτήτων	0-13	km/h	0-8	mph
Ικανότητα ανάβασης (θεωρητική)	37	%		

Τεχνικές προδιαγραφές - Γενικά

Κινητήρας

Κατασκευαστής/Μοντέλο	Deutz BF04L 2011 / TD2011 L04 I	
Ισχύς (SAE J1995)	60 kW	82 hp
Στροφές κινητήρα	2800 / 2600 σαλ	

Ηλεκτρικό σύστημα

Μπαταρία	12V 170Ah
Εναλλακτήρας	12V 80A
Ασφάλειες	Δείτε την ενότητα για το ηλεκτρικό σύστημα - ασφάλειες

Ροπή σύσφιξης

Ροπή σύσφιξης σε Nm για λαδωμένα, σπλιβωμένα και γαλβανισμένα μπουλόνια που σφίγγονται με ροτόκλειδο.

ΚΑΤΗΓΟΡΙΑ ΑΝΤΟΧΗΣ

M - σπείρωμα	8.8	10.9	12.9
M6	8,4	12	14,6
M8	21	28	34
M10	40	56	68
M12	70	98	117
M16	169	240	290
M20	330	470	560
M24	570	800	960
M30	1130	1580	1900
M36	1960	2800	-

ROPS - μπουλόνια

Διαστάσεις μπουλονιού:	M24 (PN 903792)
Κατηγορία αντοχής:	10.9
Ροπή σύσφιξης:	800 Nm (με επεξεργασία Dacromet)



Τα μπουλόνια του συστήματος προστασίας ROPS που πρόκειται να σφιγθούν πρέπει να είναι στεγνά.

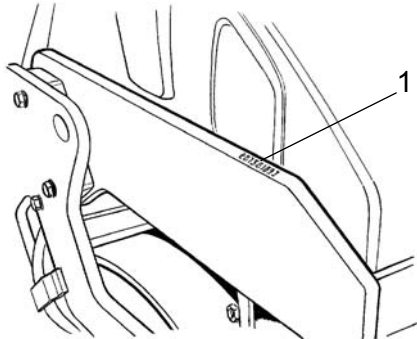
Υδραυλικό σύστημα

Πίεση ανοίγματος	MPa	PSI
Σύστημα μετάδοσης κίνησης	42.0	6090
Σύστημα τροφοδοσίας	2.4	348
Σύστημα δόνησης	35.0	5080
Συστήματα ελέγχου	20.0	2900
Απεμπλοκή φρένου	1.5	218

Πινακίδα μηχανήματος - Προσδιορισμός

Αριθμός αναγνώρισης προϊόντος στο πλαίσιο

Ο κωδικός PIN (αριθμός αναγνώρισης προϊόντος) του μηχανήματος (1) είναι τρυπημένος στη δεξιά πλευρά του μπροστινού πλαισίου.

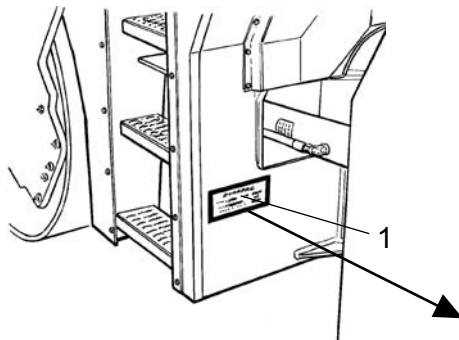


Εικ. Κωδικός PIN, μπροστινό πλαίσιο

Πινακίδα μηχανήματος

Η πινακίδα τύπου του μηχανήματος (1) είναι κολλημένη στην αριστερή πλευρά του μπροστινού πλαισίου, δίπλα από την ένωση του τιμονιού.

Στην πινακίδα προσδιορίζεται η επωνυμία και η διεύθυνση του κατασκευαστή, ο τύπος του μηχανήματος, ο κωδικός PIN (αριθμός αναγνώρισης προϊόντος - σειριακός αριθμός), το βάρος λειτουργίας, η ισχύς του κινητήρα και το έτος κατασκευής. (Στα μηχανήματα που διατίθενται εκτός της ΕΕ, δεν υπάρχουν ενδείξεις CE και, σε ορισμένες περιπτώσεις, ούτε έτος κατασκευής.)



Εικ. Πλατφόρμα χειριστή
1. Πινακίδα μηχανήματος

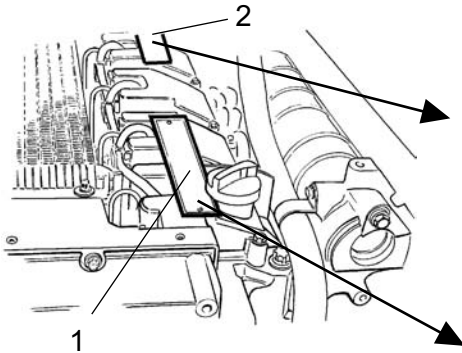


Να δηλώνετε τον κωδικό PIN του μηχανήματος κατά την παραγγελία ανταλλακτικών εξαρτημάτων.

Πινακίδες κινητήρα

Η πινακίδα τύπου του κινητήρα (1) είναι κολλημένη στο πάνω μέρος του κινητήρα.

Στην πινακίδα προσδιορίζεται ο τύπος του κινητήρα, ο σειριακός αριθμός του και οι προδιαγραφές του κινητήρα.



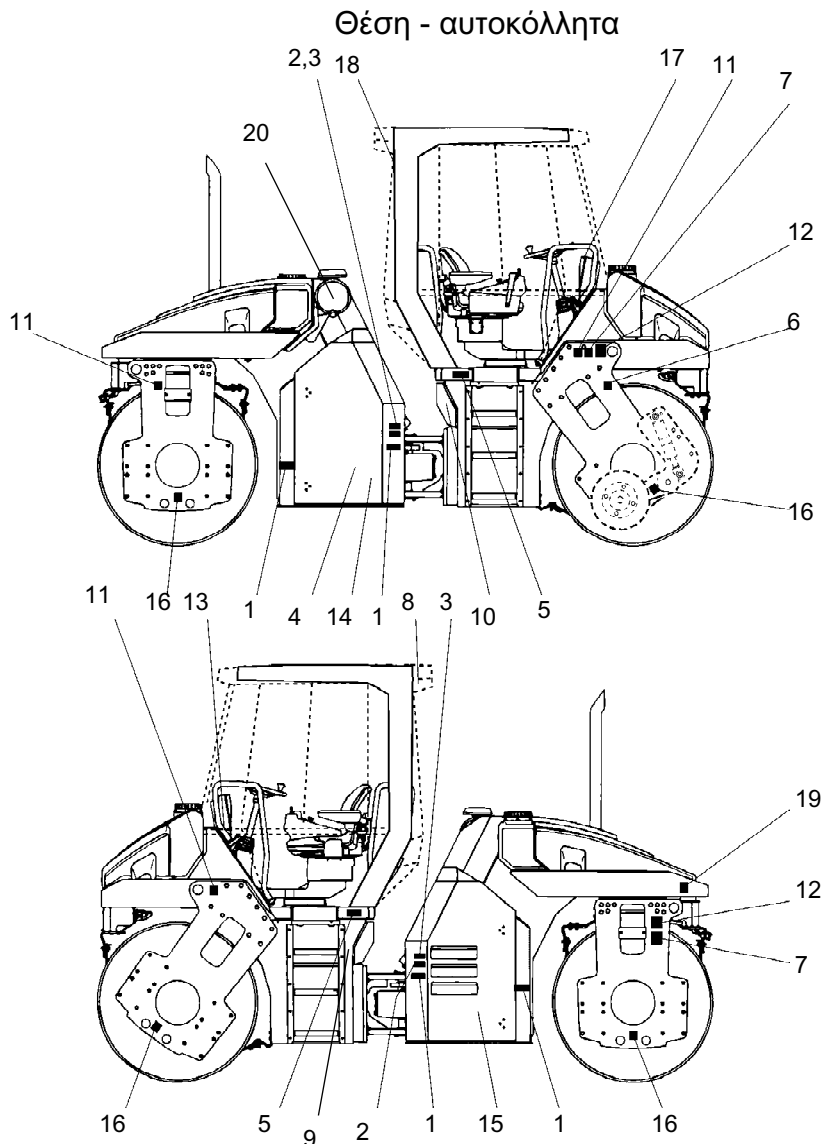
Εικ. Κινητήρας
1. Πινακίδα τύπου
2. Πινακίδα ΕΡΑ (Η.Π.Α.)

IMPORTANT ENGINE INFORMATION			
ENGINE FAMILY	POWER	VALVELASH	INJ. TIMING
<input type="text"/>	<input type="text"/>	<input type="text"/>	<input type="text"/>
MODEL	RPM	ENGINE DISPLACEMENT	INJ. RATE
<input type="text"/>	<input type="text"/>	<input type="text"/>	<input type="text"/>
	THIS ENGINE IS CERTIFIED TO OPERATE ON DIESEL FUEL		
	SERIAL NO	REM	
	<input type="text"/>	<input type="text"/>	
THIS ENGINE CONFORMS TO		YYYY	MODEL YEAR US EPA /
REGULATIONS FOR LARGE NONROAD COMPRESSION IGNITION ENGINES			

Να δηλώνετε το σειριακό αριθμό του κινητήρα κατά την παραγγελία ανταλλακτικών εξαρτημάτων. Ανατρέξτε και στο εγχειρίδιο του κινητήρα.

Mot.-Typ	Code	Mot.-Nr.	kw	EP	K	
<input type="text"/>	<input type="text"/>	<input type="text"/>	<input type="text"/>	<input type="text"/>	<input type="text"/>	
kw (G)	kw (S)	kw (S)	kw	<input type="text"/>	<input type="text"/>	
<input type="text"/>	<input type="text"/>	<input type="text"/>	<input type="text"/>	<input type="text"/>	<input type="text"/>	
kw (W)	<input type="text"/>	<input type="text"/>	<input type="text"/>	°C	<input type="text"/>	
<input type="text"/>	<input type="text"/>	<input type="text"/>	<input type="text"/>	<input type="text"/>	<input type="text"/>	
		DEUTZ AG		MADE IN GERMANY		<input type="text"/>

Περιγραφή μηχανήματος - Αυτοκόλλητα



Εικ. Θέση, αυτοκόλλητα και πινακίδες

- | | |
|--|---|
| 1. Προειδοποίηση, Ζώνη σύνθλιψης | 11. Σημείο ανύψωσης |
| 2. Προειδοποίηση, Περιστρεφόμενα εξαρτήματα κινητήρα | 12. Έλασμα ανύψωσης |
| 3. Προειδοποίηση, Θερμές επιφάνειες | 13. Θήκη εγχειριδίου |
| 4. Προειδοποίηση, Απεμπλοκή φρένου | 14. Υγρό υδραυλικού συστήματος |
| 5. Προειδοποίηση, Εγχειρίδιο οδηγίων | 15. Διακόπτης απομόνωσης μπαταρίας |
| 6. Προειδοποίηση, Εξάρτημα κοπής άκρων | 16. Σημείο ασφάλισης |
| 7. Προειδοποίηση, Ασφάλιση | 17. Προειδοποιητική πινακίδα |
| 8. Προειδοποίηση, Τοξικό αέριο | 18. Έξοδος κινδύνου |
| 9. Στάθμη ισχύος θορύβου | 19. Πίεση ελαστικών (μόνο στα μηχανήματα Combi) |
| 10. Καύσιμο ντίζελ | 20. Προειδοποίηση, Αέριο εκκίνησης |

Αυτοκόλλητα ασφαλείας

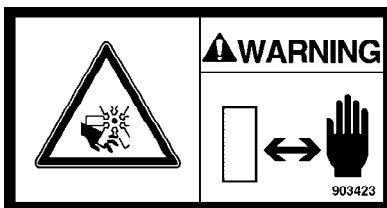
Να βεβαιώνεστε πάντοτε πως όλα τα αυτοκόλλητα ασφαλείας είναι πλήρως ευανάγνωστα και σε περίπτωση που δεν είναι, να αφαιρείτε τη βρωμιά ή να κάνετε παραγγελία για καινούργια. Να χρησιμοποιείτε τον αριθμό που αναγράφεται σε κάθε αυτοκόλλητο.



903422
Προειδοποίηση - Ζώνη σύνθλιψης,
άρθρωση/κύλινδρος

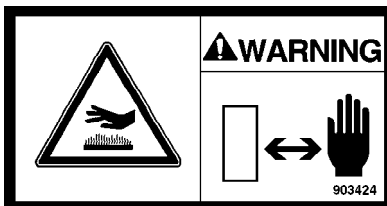
Να διατηρείτε απόσταση ασφαλείας από τη ζώνη σύνθλιψης.

(Στα μηχανήματα που διαθέτουν λειτουργία οδήγησης κατά τη διεύθυνση του άξονα υπάρχουν δυο ζώνες σύνθλιψης)



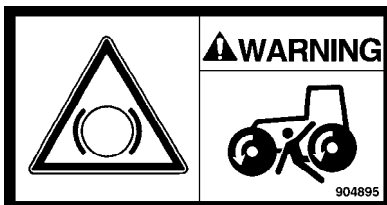
903423
Προειδοποίηση - Περιστρεφόμενα εξαρτήματα κινητήρα

Να διατηρείτε τα χέρια σας σε απόσταση ασφαλείας από τη ζώνη κινδύνου.



903424
Προειδοποίηση - Θερμές επιφάνειες στο χώρο του κινητήρα

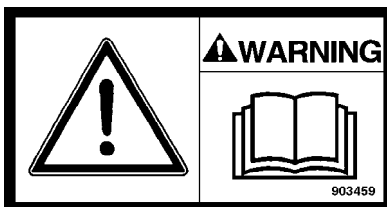
Να διατηρείτε τα χέρια σας σε απόσταση ασφαλείας από τη ζώνη κινδύνου.



904895
Προειδοποίηση - Απεμπλοκή πέδης

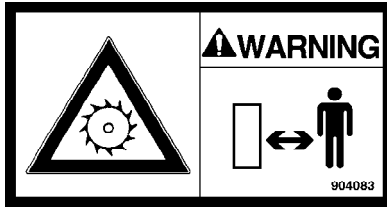
Μελετήστε το κεφάλαιο για τη ρυμούλκηση πριν απεμπλέξετε τα φρένα.

Κίνδυνος σύνθλιψης.



903459
Προειδοποίηση - Εγχειρίδιο οδηγιών

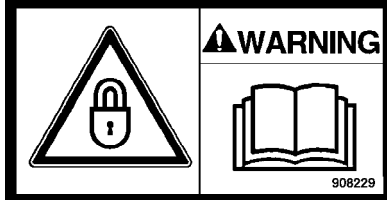
Ο χειριστής πρέπει να μελετήσει τις οδηγίες ασφαλείας, λειτουργίας και συντήρησης πριν θέσει το μηχάνημα σε λειτουργία.



904083
Προειδοποίηση - Εξάρτημα κοπής άκρων
(προαιρετικός εξοπλισμός)

Προειδοποίηση για περιστρεφόμενα εξαρτήματα.

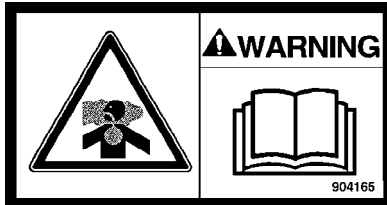
Να διατηρείτε απόσταση ασφαλείας από τη ζώνη σύνθλιψης.



908229
Προειδοποίηση - Ασφάλιση

Το σύστημα άρθρωσης πρέπει να είναι ασφαλισμένο κατά την ανύψωση.

Μελετήστε το εγχειρίδιο οδηγιών.



904165
Προειδοποίηση - Τοξικό αέριο (εξάρτημα, ACC)

Μελετήστε το εγχειρίδιο οδηγιών.

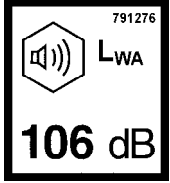


791642
Προειδοποίηση - Αέριο εκκίνησης

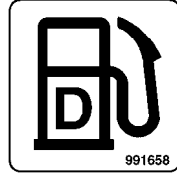
Το αέριο εκκίνησης δεν πρέπει να χρησιμοποιείται.

Αυτοκόλλητα πληροφοριών

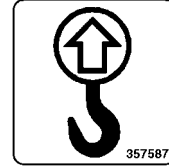
Στάθμη ισχύος θορύβου



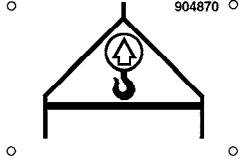
Καύσιμο ντίζελ



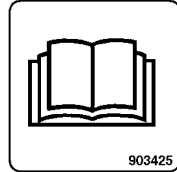
Σημείο ανύψωσης



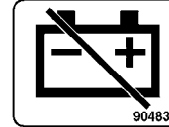
Έλασμα ανύψωσης



Θήκη εγχειριδίου



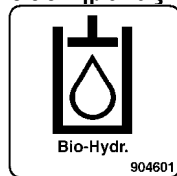
Γενικός διακόπτης



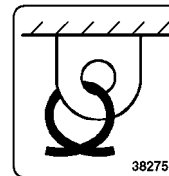
Υγρό υδραυλικού συστήματος



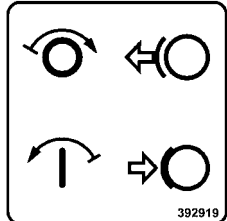
Βιολογικό υγρό υδραυλικού συστήματος



Σημείο ασφάλισης



Βαλβίδα διακοπής

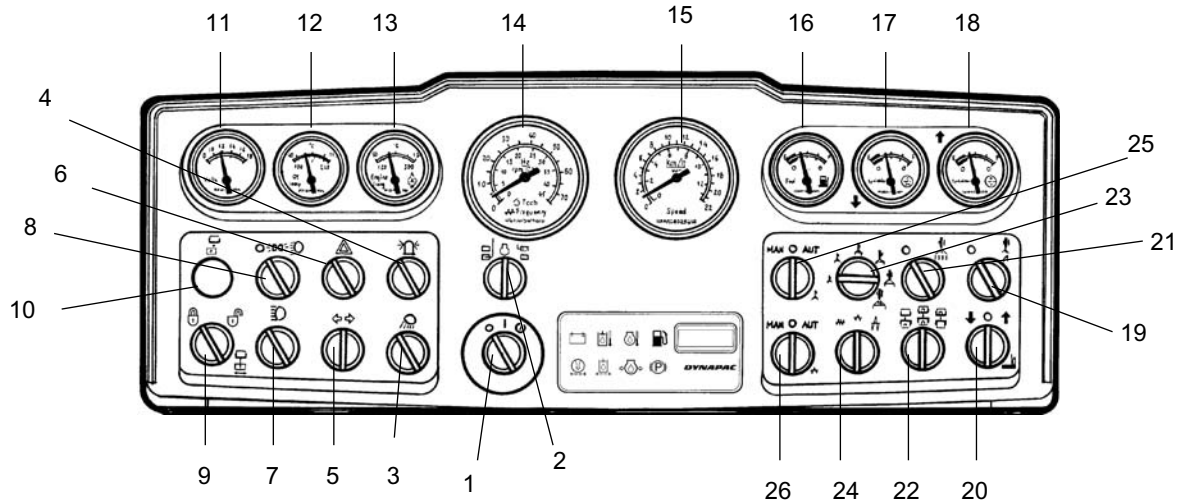


Έξοδος κινδύνου



Περιγραφή μηχανήματος -
Όργανα/Χειριστήρια

Θέσεις - Όργανα και χειριστήρια

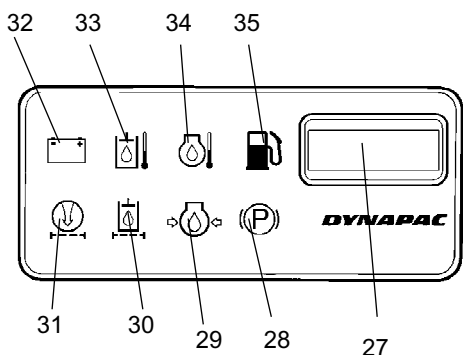


Εικ. Όργανα και πίνακας ελέγχου

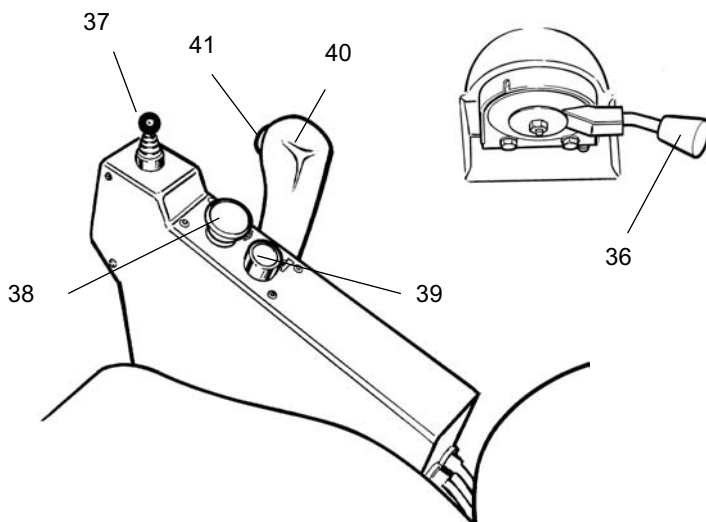
- | | | | |
|-----|---|-----|---|
| 1. | Διακόπτης μίζας | 15. | * Ταχύμετρο |
| 2. | * Επιλογέας στροφών/συχνότητας | 16. | Δείκτης στάθμης καυσίμου |
| 3. | * Φώτα εργασίας | 17. | * Δείκτης στάθμης, πίσω δεξαμενή νερού |
| 4. | * Φάρος κινδύνου | 18. | * Δείκτης στάθμης, μπροστινή δεξαμενή νερού |
| 5. | * Διακόπτης φλας | 19. | * Ψεκαστήρας, εξάρτημα κοπής άκρων |
| 6. | * Προειδοποιητικά φώτα κινδύνου | 20. | * Εξάρτημα κοπής άκρων, πάνω/κάτω |
| 7. | * Διακόπτης φώτων πορείας | 21. | **Ψεκαστήρας, ελαστικά |
| 8. | * Διακόπτης φώτων στάθμευσης/διασταύρωσης με άλλα οχήματα | 22. | Δόνηση, μπροστά/πίσω κύλινδρος |
| 9. | * Διακόπτης αλλαγής, οδήγηση κατά τη διεύθυνση του άξονα, εντός/εκτός λειτουργίας | 23. | * Χρονοδιακόπτης ψεκαστήρα |
| 10. | * Λυχνία ελέγχου, θέση κυλίνδρου | 24. | Επιλογέας πλάτους, μεγάλο/μικρό |
| 11. | * Βολτόμετρο | 25. | Χειροκίνητος/αυτόματος ψεκαστήρας |
| 12. | * Θερμοκρασία υγρού υδραυλικού συστήματος | 26. | Χειροκίνητη/αυτόματη δόνηση |
| 13. | * Θερμοκρασία λαδιού κινητήρα | | |
| 14. | * Στροφές κινητήρα/συχνότητα δόνησης | | |

* = Προαιρετικά

** = Βασικό στον οδοστρωτήρα Combi



Θέσεις - Πίνακας ελέγχου και χειριστήρια






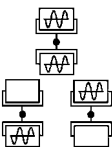

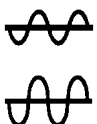
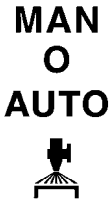



Εικ. Πίνακας ελέγχου


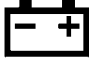



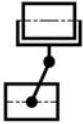



- | | |
|---|---|
| 27. Ωρομετρητής | 34. Προειδοποιητική λυχνία, θερμοκρασία λαδιού κινητήρα |
| 28. Προειδοποιητική λυχνία πέδησης | 35. Προειδοποιητική λυχνία, στάθμη καυσίμου |
| 29. Προειδοποιητική λυχνία, πίεση λαδιού κινητήρα | 36. Έλεγχος στροφών κινητήρα |
| 30. Προειδοποιητική λυχνία, φίλτρο υδραυλικού συστήματος | 37. Χειριστήριο, οδήγηση κατά τη διεύθυνση του άξονα |
| 31. Προειδοποιητική λυχνία, φίλτρο αέρα | 38. Κουμπί φρένου έκτακτης ανάγκης/στάθμευσης |
| 32. Προειδοποιητική λυχνία, φόρτιση | 39. Κόρνα |
| 33. Προειδοποιητική λυχνία, θερμοκρασία υδραυλικού συστήματος | 40. Μοχλός κίνησης προς τα εμπρός/όπισθεν |
| | 41. Ενεργοποίηση/απενεργοποίηση δόνησης |

Περιγραφή λειτουργίας

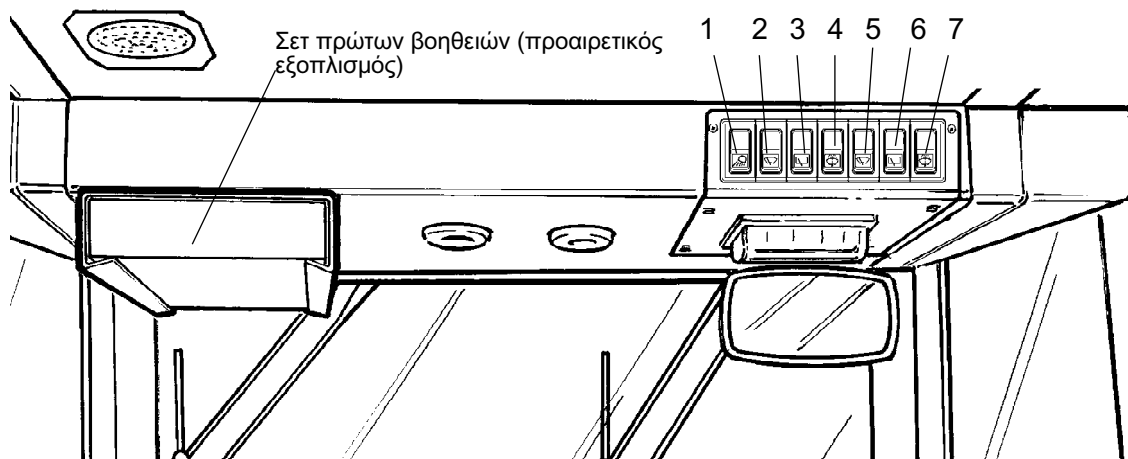
Αρ.	Ονομασία	Σύμβολο	Λειτουργία
1	Διακόπτης μίζας	○ ○	Το ηλεκτρικό κύκλωμα είναι ανοιχτό. Όλα τα όργανα και τα ηλεκτρικά χειριστήρια τροφοδοτούνται με ισχύ. Ενεργοποίηση μοτέρ μίζας.
2	Στροφές κινητήρα	○	Σε αυτή τη θέση φαίνονται οι τρέχουσες στροφές του κινητήρα Στην αριστερή θέση, η συχνότητα μετριέται στον πίσω κύλινδρο. Στη δεξιά θέση, η συχνότητα μετριέται στον μπροστινό κύλινδρο.
3	Πίσω φώτα εργασίας, διακόπτης	☰	Στρέψτε τον προς τα δεξιά για να ανάψετε τα φώτα εργασίας.

Αρ.	Ονομασία	Σύμβολο	Λειτουργία
4	Φάρος κινδύνου, διακόπτης		Στρέψτε τον προς τα δεξιά για να ανάψετε το φάρο κινδύνου.
5	Φλας, διακόπτης		Στρέψτε τον προς τα αριστερά για να ενεργοποιήσετε τα αριστερά φλας κλπ. Τα φλας είναι εκτός λειτουργίας στη μεσαία θέση.
6	Προειδοποιητικά φώτα κινδύνου, διακόπτης		Στρέψτε το διακόπτη προς τα δεξιά για να ανάψετε τα προειδοποιητικά φώτα κινδύνου.
7	Διακόπτης φώτων πορείας/διασταύρωσης με άλλα οχήματα με λυχνία ελέγχου		Στη δεξιά θέση, ανάβουν οι λυχνίες των διακοπών και τα φώτα πορείας. Στη δεξιά θέση, ανάβουν τα φώτα διασταύρωσης με άλλα οχήματα.
8	Μπροστά φώτα εργασίας, διακόπτης		Σβηστά φώτα.
			Ανάβουν τα φώτα στάθμευσης.
			Ανάβουν τα μπροστινά φώτα εργασίας.
9	Οδήγηση κατά τη διεύθυνση του άξονα, ενεργοποίηση/απενεργοποίηση, διακόπτης		Στην αριστερή θέση, η οδήγηση κατά τη διεύθυνση του άξονα είναι ανενεργή. Στη δεξιά θέση, η οδήγηση κατά τη διεύθυνση του άξονα είναι ενεργή.
10	Λυχνία ελέγχου, θέση κυλίνδρου		Η λυχνία δείχνει ότι δεν είναι ευθυγραμμισμένες οι πλευρές των κυλίνδρων.
11	Βολτόμετρο		Δείχνει την τάση του ηλεκτρικού συστήματος. Η περιοχή κανονικών τιμών είναι 12-15 V.
12	Δείκτης θερμοκρασίας, υγρό υδραυλικού συστήματος		Δείχνει τη θερμοκρασία του υγρού του υδραυλικού συστήματος. Η περιοχή κανονικών τιμών θερμοκρασίας είναι 65°-80°C (149°-176°F). Θέστε τον κινητήρα εκτός λειτουργίας αν εμφανιστεί τιμή θερμοκρασίας υψηλότερη από 85°C (185°F). Εντοπίστε τη βλάβη.
13	Δείκτης θερμοκρασίας, λάδι κινητήρα		Δείχνει τη θερμοκρασία του λαδιού στον κινητήρα. Η κανονική θερμοκρασία είναι περίπου 95°C (194°F). Θέστε τον κινητήρα εκτός λειτουργίας αν εμφανιστεί τιμή θερμοκρασίας υψηλότερη από 120°C (248°F). Εντοπίστε τη βλάβη.
14	Δείκτης στροφών κινητήρα/συχνότητας		Η εσωτερική κλίμακα δείχνει τον τρέχοντα αριθμό στροφών του κινητήρα. Η εξωτερική κλίμακα δείχνει τη συχνότητα δόνησης του πίσω ή του μπροστινού κυλίνδρου.
15	Ταχύμετρο		Η εξωτερική κλίμακα δείχνει την ταχύτητα σε km/h. Η εσωτερική κλίμακα δείχνει την ταχύτητα σε mph.
16	Δείκτης στάθμης καυσίμου		Δείχνει τη στάθμη στη δεξαμενή καυσίμου.
17	Δείκτης στάθμης νερού		Δείχνει τη στάθμη στην πίσω δεξαμενή νερού.
18	Δείκτης στάθμης νερού		Δείχνει τη στάθμη στην μπροστινή δεξαμενή νερού.

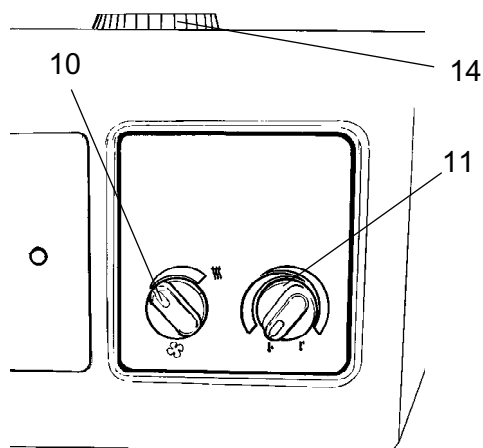
Αρ.	Ονομασία	Σύμβολο	Λειτουργία
19	Ψεκαστήρας, εξάρτημα κοπής άκρων, διακόπτης		Στην αριστερή θέση, είναι ανενεργός ο ψεκασμός νερού. Στη δεξιά θέση, ο δίσκος του εξαρτήματος κοπής άκρων ψεκάζεται με νερό.
20	Εξάρτημα κοπής άκρων, πάνω/κάτω, διακόπτης		Στην αριστερή θέση, το εξάρτημα κοπής άκρων κινείται προς τα κάτω. Στη μεσαία θέση, το εξάρτημα κοπής άκρων είναι ακίνητο. Στη δεξιά θέση, το εξάρτημα κοπής άκρων κινείται προς τα πάνω.
21	Ψεκαστήρας, ελαστικά, διακόπτης (μόνο στα μοντέλα Combo)		Στην αριστερή θέση, είναι ανενεργός ο ψεκασμός νερού. Στη δεξιά θέση, τα ελαστικά ψεκάζονται με νερό.
22	Δόνηση, εμπρός/πίσω κύλινδρος, διακόπτης ΜΗΝ ανάβετε αυτό το διακόπτη όταν είναι ενεργός ο διακόπτης (41).		Στην αριστερή θέση, η δόνηση ενεργοποιείται για τον πίσω κύλινδρο. Στη μεσαία θέση, η δόνηση ενεργοποιείται και για τους δυο κύλινδρους. Στη δεξιά θέση, η δόνηση ενεργοποιείται για τον μπροστινό κύλινδρο.
23	Χρονοδιακόπτης ψεκαστήρα, διακόπτης		Ο διακόπτης διαθέτει έξι διαφορετικές θέσεις χρονοδιακόπτη που ελέγχουν την ποσότητα του νερού που διοχετεύεται στους κύλινδρους. Στην αριστερή θέση παρέχεται η ελάχιστη ποσότητα νερού και στη δεξιά η μέγιστη.
24	Επιλογέας πλάτους/συχνότητας, διακόπτης		Η αριστερή θέση δίνει μικρό πλάτος / υψηλή συχνότητα. Η δεξιά θέση δίνει μεγάλο πλάτος / χαμηλή συχνότητα.
25	Ψεκασμός νερού, διακόπτης		Στην αριστερή θέση, οι κύλινδροι ψεκάζονται συνεχώς με νερό. Στη μεσαία θέση, ο ψεκασμός με νερό είναι ανενεργός. Στη δεξιά θέση, ο ψεκασμός με νερό ενεργοποιείται/απενεργοποιείται αυτόματα μέσω του μοχλού κίνησης προς τα εμπρός/όπισθεν όταν μεταβάλλεται η διεύθυνση πορείας.
26	Ρύθμιση δόνησης, διακόπτης		Στην αριστερή θέση, η δόνηση ενεργοποιείται ή απενεργοποιείται με το διακόπτη (41). Στη μεσαία θέση, το σύστημα δόνησης είναι εκτός λειτουργίας. Στη δεξιά θέση, η δόνηση ενεργοποιείται ή απενεργοποιείται αυτόματα μέσω του μοχλού κίνησης προς τα εμπρός/όπισθεν.
27	Ωρομετρητής		Ο χρόνος λειτουργίας του κινητήρα εμφανίζεται σε ώρες.
28	Προειδοποιητική λυχνία πέδησης		Η λυχνία ανάβει όταν πατηθεί το κουμπί για το φρένο στάθμευσης ή το φρένο έκτακτης ανάγκης και εφαρμοσθούν τα φρένα.
29	Προειδοποιητική λυχνία, πίεση λαδιού		Η λυχνία ανάβει αν η πίεση του λαδιού στον κινητήρα είναι υπερβολικά χαμηλή. Θέστε τον κινητήρα αμέσως εκτός λειτουργίας και εντοπίστε την αιτία του προβλήματος.

Αρ.	Ονομασία	Σύμβολο	Λειτουργία
30	Προειδοποιητική λυχνία, φίλτρο υδραυλικού συστήματος		Αν ανάψει η λυχνία ενώ ο κινητήρας λειτουργεί στο φουλ, πρέπει να αντικατασταθεί το φίλτρο του υδραυλικού συστήματος.
31	Προειδοποιητική λυχνία, φίλτρο αέρα		Αν ανάψει η λυχνία ενώ ο κινητήρας λειτουργεί στο φουλ, πρέπει να καθαριστεί ή να αντικατασταθεί το φίλτρο αέρα.
32	Προειδοποιητική λυχνία, φόρτιση μπαταρίας		Αν ανάψει η λυχνία ενώ λειτουργεί ο κινητήρας, δεν φορτίζει ο εναλλακτήρας. Θέστε τον κινητήρα εκτός λειτουργίας και εντοπίστε την αιτία του προβλήματος.
33	Προειδοποιητική λυχνία, θερμοκρασία υγρού υδραυλικού συστήματος		Αν ανάψει η λυχνία, η θερμοκρασία του υγρού του υδραυλικού συστήματος είναι υπερβολικά υψηλή. Μην οδηγήσετε τον οδοστρωτήρα. Αφήστε το υγρό να κρυώσει με τον κινητήρα στο ρελαντί και εντοπίστε την αιτία του προβλήματος.
34	Προειδοποιητική λυχνία, θερμοκρασία λαδιού κινητήρα		Αν ανάψει η λυχνία, η θερμοκρασία του κινητήρα είναι υπερβολικά υψηλή. Θέστε τον κινητήρα αμέσως εκτός λειτουργίας και εντοπίστε την αιτία του προβλήματος. Ανατρέξτε επίσης στο εγχειρίδιο του κινητήρα.
35	Προειδοποιητική λυχνία, χαμηλή στάθμη καυσίμου		Αν ανάψει η λυχνία, η ποσότητα του καυσίμου που έχει απομείνει στη δεξαμενή είναι λίγη. Συμπληρώστε με καύσιμο το συντομότερο δυνατό.
36	Έλεγχος στροφών κινητήρα, κινητήρας		Στη δεξιά θέση, ο κινητήρας λειτουργεί στο ρελαντί. Στην αριστερή θέση, ο κινητήρας λειτουργεί με το μέγιστο αριθμό στροφών.
37	Οδήγηση κατά τη διεύθυνση του άξονα, χειριστήριο		Στην αριστερή θέση, ο μπροστινός κύλινδρος τοποθετείται στα αριστερά του πίσω κυλίνδρου. Στη μεσαία θέση, οι κύλινδροι είναι ευθυγραμμισμένοι. Στη δεξιά θέση, ο μπροστινός κύλινδρος τοποθετείται στα δεξιά του πίσω κυλίνδρου.
38	Φρένο έκτακτης ανάγκης / Φρένο στάθμευσης		Πατήστε για να ενεργοποιηθούν τα φρένα έκτακτης ανάγκης. Όταν το μηχάνημα είναι ακίνητο, το φρένο στάθμευσης είναι ενεργό. Και τα δυο φρένα απεμπλέκονται όταν τραβηχθούν προς τα έξω.
39	Κόρνα, διακόπτης		Πατήστε για να ηχήσει η κόρνα.
40	Μοχλός κίνησης προς τα εμπρός/όπισθεν		Ο μοχλός πρέπει να είναι στη νεκρά θέση για να τεθεί ο κινητήρας σε λειτουργία. Ο κινητήρας δεν μπορεί να τεθεί σε λειτουργία όταν ο μοχλός κίνησης προς τα εμπρός/όπισθεν βρίσκεται σε οποιαδήποτε άλλη θέση. Ο μοχλός κίνησης προς τα εμπρός/όπισθεν ελέγχει και τη διεύθυνση πορείας και την ταχύτητα του οδοστρωτήρα. Όταν ο μοχλός μετακινηθεί προς τα εμπρός, ο οδοστρωτήρας μετακινείται προς τα εμπρός. Η ταχύτητα του οδοστρωτήρα είναι ανάλογη προς την απόσταση του μοχλού από τη νεκρά θέση. Όσο περισσότερο απέχει ο μοχλός από τη νεκρά θέση, τόσο μεγαλύτερη είναι η ταχύτητα.
41	Ενεργοποίηση/απενεργοποίηση δόνησης, διακόπτης		Πατήστε μια φορά και αφήστε το διακόπτη για να θέσετε τη δόνηση σε λειτουργία, πατήστε ξανά για να απενεργοποιήσετε τη δόνηση. Αυτό ισχύει μόνο όταν ο διακόπτης 26 βρίσκεται στην αριστερή θέση.

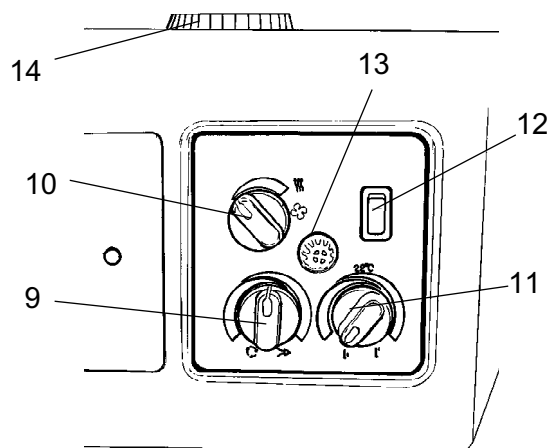
Θέσεις - Όργανα και χειριστήρια, καμπίνα



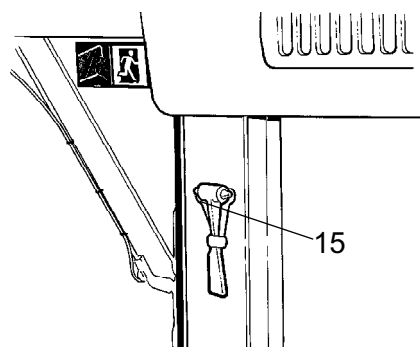
Εικ. Οροφή καμπίνας, μπροστά



Εικ. Πίσω μέρος καμπίνας, με θέρμανση








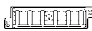







Εικ. Πίσω μέρος καμπίνας, με ACC (προαιρετικός εξοπλισμός)



Εικ. Πίσω δεξιά κολωνάκι καμπίνας

Περιγραφή λειτουργίας των οργάνων και των χειριστηρίων στην καμπίνα

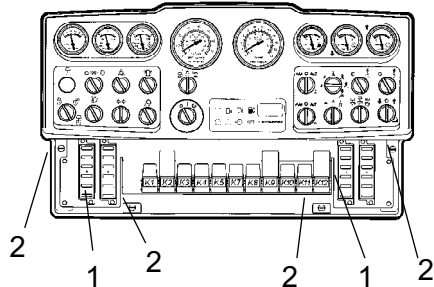
Αρ.	Ονομασία	Σύμβολο	Λειτουργία
1	Φώτα εργασίας, διακόπτης		Πατήστε για να ανάψετε τα φώτα εργασίας στο μπροστινό κύλινδρο.
2	Μπροστά υαλοκαθαριστήρας, διακόπτης		Πατήστε για να λειτουργήσει ο υαλοκαθαριστήρας του μπροστινού παρμπρίζ.
3	Πίσω υαλοκαθαριστήρας, διακόπτης		Πατήστε για να λειτουργήσει ο υαλοκαθαριστήρας του πίσω παρμπρίζ.
4	Διατάξεις πλύσης μπροστινού και πίσω παρμπρίζ, διακόπτης		Πατήστε το πάνω άκρο για να ενεργοποιήσετε τις διατάξεις πλύσης του μπροστινού παρμπρίζ. Πατήστε το κάτω άκρο για να ενεργοποιήσετε τις διατάξεις πλύσης του πίσω παρμπρίζ.
5	Υαλοκαθαριστήρας μπροστινού πλαϊνού παραθύρου, διακόπτης		Πατήστε για να λειτουργήσει ο υαλοκαθαριστήρας του μπροστινού πλαϊνού παραθύρου.
6	Υαλοκαθαριστήρας πίσω πλαϊνού παραθύρου, διακόπτης		Πατήστε για να λειτουργήσει ο υαλοκαθαριστήρας του πίσω πλαϊνού παραθύρου.
7	Διατάξεις πλύσης πλαϊνών παραθύρων, διακόπτης		Πατήστε το πάνω άκρο για να ενεργοποιήσετε τις διατάξεις πλύσης του μπροστά πλαϊνού παραθύρου. Πατήστε το κάτω άκρο για να ενεργοποιήσετε τις διατάξεις πλύσης του πίσω πλαϊνού παραθύρου.
8	Πίνακας ασφαλειών		Περιέχει ασφάλειες για το ηλεκτρικό σύστημα της καμπίνας.
9	Ανακυκλοφορία αέρα καμπίνας, διακόπτης		Στην αριστερή θέση, ανακυκλώνεται ο μέγιστος όγκος αέρα. Στη δεξιά θέση, ο όγκος αέρα που ανακυκλώνεται είναι ελάχιστος.
10	Ανεμιστήρας αερισμού, διακόπτης		Στην αριστερή θέση, ο ανεμιστήρας είναι εκτός λειτουργίας. Στρέφοντας το κουμπί προς τα δεξιά, αυξάνεται ο όγκος του αέρα που μπαίνει στην καμπίνα.
11	Έλεγχος θερμαντήρα		Στρέψτε το προς τα δεξιά για να αυξηθεί η θέρμανση. Στρέψτε προς τα αριστερά για να ελαττωθεί η θέρμανση.
12	Κλιματισμός, διακόπτης		Θέτει τον κλιματισμό εντός και εκτός λειτουργίας.
13	Αισθητήρας θερμοκρασίας		Καταγράφει τη θερμοκρασία στην καμπίνα. Μην τον καλύπτετε.
14	Ακροφύσιο διάταξης απόψυξης		Στρέψτε το ακροφύσιο για να κατευθύνετε τη ροή του αέρα.
15	Σφυρί για την έξοδο κινδύνου		Για να διαφύγετε από την καμπίνα σε περίπτωση έκτακτης ανάγκης, απελευθερώστε το σφυρί και σπάστε το ΠΙΣΩ παράθυρο.

Περιγραφή μηχανήματος - Ηλεκτρικό σύστημα

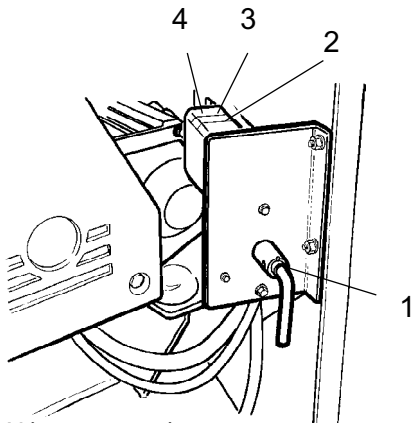
Ασφάλειες

Το ηλεκτρικό σύστημα ρύθμισης και ελέγχου προστατεύεται από 24 ασφάλειες που βρίσκονται κάτω από το ταμπλό των οργάνων και στο χώρο του κινητήρα.

Οι τέσσερις πίνακες ασφαλειών (1) βρίσκονται πίσω από την κάτω επιφάνεια οργάνων, η οποία ανοίγει στρέφοντας τις τέσσερις βίδες ταχείας τοποθέτησης (2) αριστερόστροφα κατά 1/4 της στροφής.



Εικ. Ταμπλό οργάνων
1. Πίνακες ασφαλειών
2. Βίδες ταχείας τοποθέτησης



Εικ. Χώρος μπαταρίας
1. Γενικός διακόπτης
2. Ασφάλεια (30A), Κινητήρας/Ταμπλό οργάνων
3. Ασφάλεια (40A), Φώτα εργασίας ή Ασφάλεια (50A), Φώτα πορείας
4. Ασφάλεια (70A), Καμπίνα

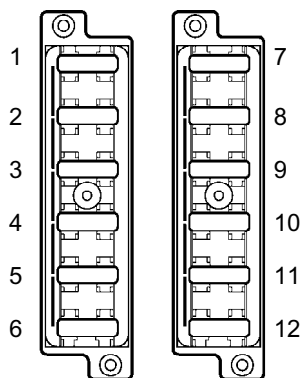
Οι ασφάλειες στο χώρο του κινητήρα βρίσκονται δίπλα στο διακόπτη απομόνωσης της μπαταρίας.

Το μηχάνημα διαθέτει ηλεκτρικό σύστημα 12V και εναλλακτήρα εναλλασσόμενου ρεύματος.



Συνδέστε τους σωστούς πόλους (γείωση) στη μπαταρία. Το καλώδιο μεταξύ της μπαταρίας και του εναλλακτήρα δεν πρέπει να αποσυνδέεται όταν λειτουργεί ο κινητήρας.

Ασφάλειες

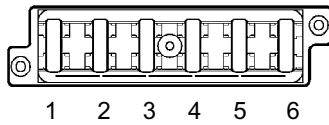


Εικ. Πίνακας ασφαλειών, αριστερή και δεξιά πλευρά

Στην εικόνα φαίνονται οι θέσεις των ασφαλειών.

Στον παρακάτω πίνακα δίνεται η ένταση του ηλεκτρικού ρεύματος και η λειτουργία των ασφαλειών. Όλες οι ασφάλειες είναι τύπου επίπεδης ακίδας.

Πίνακες ασφαλειών, αριστερή πλευρά			Πίνακες ασφαλειών, δεξιά πλευρά		
1.	Κενό		1.	Βαλβίδα φρένου, ρελαί μίζας	7,5A
2.	Φλας, γενική ασφάλεια	10 A	2.	Ρελαί δόνησης, VBS	10 A
3.	Αριστερά φώτα ένδειξης θέσης, φώτα πέδησης	7,5A	3.	Ταμπλό δεικτών	3 A
4.	Δεξιά φώτα ένδειξης θέσης	5 A	4.	Κόρνα	7,5A
5.	Αριστερά φλας, πλάγια φλας	5 A	5.	Δόνηση, ρελαί AVC	7,5A
6.	Δεξιά φλας, πλάγια φλας	5 A	6.	Φάρος κινδύνου	10 A
7.	Φώτα πορείας/εργασίας δεξιά	10 A / 20 A	7.	Αντλία ψεκαστήρα, μπροστά	7,5A
8.	Φώτα πορείας/εργασίας, αριστερά	10 A / 20 A	8.	Αντλία ψεκαστήρα, πίσω	7,5A
9.	Αριστερός μπροστινός προβολέας	7,5A	9.	Σύστημα ψεκαστήρων, γενική ασφάλεια	15 A
10.	Δεξιός μπροστινός προβολέας	7,5A	10.	Τιμόνι, αντιστάθμιση πάνω/κάτω	15 A
11.	Εξάρτημα κοπής άκρων, ψεκαστήρας, πάνω/κάτω	7,5A	11.	Προειδοποιητικά φώτα (αλάρμ) όπισθεν	7,5A
12.	Κενό		12.	Όργανα, βολτόμετρο, δείκτης θερμοκρασίας, ταχύμετρο, δείκτης στροφών/συχνότητας	7,5A



Εικ. Πίνακας ασφαλειών οροφής καμπίνας

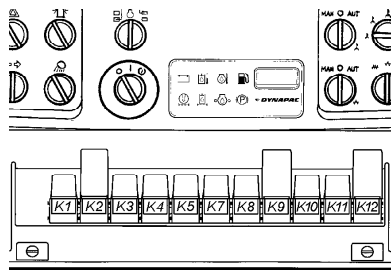
- | | |
|--|------|
| 1. Συμπυκνωτής συστήματος κλιματισμού | 20 A |
| 2. Ασύρματος | 10 A |
| 3. Φωτισμός | 15 A |
| 4. Ανεμιστήρας συστήματος κλιματισμού | 25 A |
| 5. Υαλοκαθαριστήρας/διατάξεις πλύσης πίσω παρμπρίζ | 15 A |
| 6. Υαλοκαθαριστήρας/διατάξεις πλύσης μπροστινού παρμπρίζ | 15 A |

Ασφάλειες στην καμπίνα

Το ηλεκτρικό σύστημα της καμπίνας έχει χωριστό πίνακα ασφαλειών που βρίσκεται στη μπροστινή δεξιά πλευρά της οροφής της καμπίνας.

Στην εικόνα φαίνεται η ένταση του ηλεκτρικού ρεύματος και η λειτουργία των ασφαλειών.

Όλες οι ασφάλειες είναι τύπου επίπεδης ακίδας.



Εικ. Ταμπλό οργάνων

Ρελαί

- | | |
|-----|--------------------------------------|
| K1 | Ρελαί φώτων |
| K2 | Φλας |
| K3 | Φώτα πέδησης |
| K4 | Προειδοποιητικά φώτα (αλάρμ) όπισθεν |
| K5 | Καύσιμο |
| K7 | Κόρνα |
| K8 | Ψεκαστήρας |
| K9 | Γενικό ρελαί |
| K10 | AVC |
| K11 | Διακόπτης νεκράς |
| K12 | Ρελαί VBS |

Λειτουργία - Εκκίνηση

Πριν την εκκίνηση

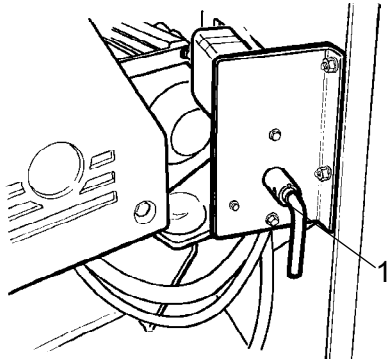
Γενικός διακόπτης - Θέση σε λειτουργία

Μην ξεχνάτε να εκτελείτε τις εργασίες καθημερινής συντήρησης. Ανατρέξτε στις οδηγίες συντήρησης.

Ο γενικός διακόπτης βρίσκεται στο χώρο του κινητήρα. Στρέψτε το κλειδί (1) στη θέση "ON" (εντός λειτουργίας). Έτσι τροφοδοτείται με ισχύ ολόκληρος ο οδοστρωτήρας.



Το καπό πρέπει να είναι απασφαλισμένο κατά τη λειτουργία έτσι ώστε να μπορεί να αποσυνδεθεί γρήγορα η μπαταρία αν είναι απαραίτητο.



Εικ. Χώρος μπαταρίας (αριστερή θυρίδα κινητήρα)

1. Γενικός διακόπτης

Μονάδα ελέγχου, κάθισμα χειριστή - Ρύθμιση

Η μονάδα ελέγχου διαθέτει τρεις επιλογές ρύθμισης, εγκάρσια μετακίνηση, περιστροφή και γωνία στύλου τιμονιού.

Για εγκάρσια μετακίνηση, ανυψώστε τον εσωτερικό μοχλό (1) που απεμπλέκει την ασφάλεια.

Για περιστροφή, ανασηκώστε τον εξωτερικό μοχλό (2). Βεβαιωθείτε ότι η μονάδα ελέγχου έχει κλειδώσει στη θέση της πριν λειτουργήσετε το μηχάνημα.

Απελευθερώστε το μοχλό ασφάλισης (3) για να ρυθμίσετε το στύλο του τιμονιού. Ασφαλίστε τον στη νέα θέση.

Το κάθισμα μπορεί να ρυθμιστεί ως εξής: - Ρύθμιση μήκους (4)

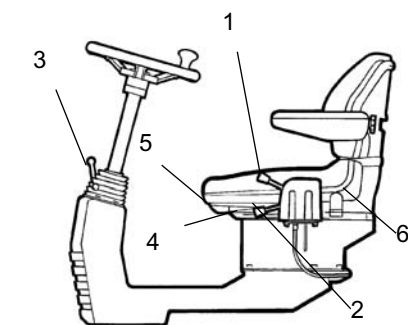
- Κλίση στηρίγματος πλάτης (5)
- Ρύθμιση βάρους (6)



Προσαρμόστε όλες τις ρυθμίσεις ενώ είναι ακίνητο το μηχάνημα.



Να ελέγχετε πάντα αν το κάθισμα είναι ασφαλισμένο στη θέση του πριν θέσετε σε λειτουργία τον οδοστρωτήρα.



Εικ. Θέση χειριστή

1. Μοχλός ασφάλισης - εγκάρσια μετακίνηση
2. Μοχλός ασφάλισης - περιστροφή
3. Μοχλός ασφάλισης - γωνία στύλου τιμονιού
4. Μοχλός ασφάλισης - ρύθμιση μήκους
5. Μοχλός - κλίση στηρίγματος πλάτης
6. Μοχλός - ρύθμιση βάρους

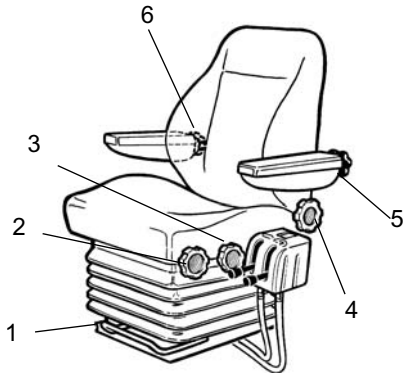
Κάθισμα χειριστή στην καμπίνα - Ρύθμιση

Η μονάδα ελέγχου διαθέτει τρεις επιλογές ρύθμισης, εγκάρσια μετακίνηση, περιστροφή και γωνία στύλου τιμονιού.

Ρυθμίστε το κάθισμα του χειριστή έτσι ώστε να αισθάνεστε άνετα και να φθάνετε εύκολα τα χειριστήρια.

Το κάθισμα μπορεί να ρυθμιστεί ως εξής:

- Ρύθμιση κατά μήκος (1)
- Ρύθμιση ύψους (2)
- Κλίση μαξιλαριού καθίσματος (3)
- Κλίση πλάτης (4)
- Κλίση στηρίγματος βραχιόνων (5)
- Ρύθμιση στήριξης κατώτερου τμήματος της σπονδυλικής στήλης (6)



Εικ. Κάθισμα χειριστή

1. Μοχλός - ρύθμιση μήκους
2. Τροχός - ρύθμιση ύψους
3. Τροχός - κλίση προσκέφαλου καθίσματος
4. Τροχός - κλίση στηρίγματος πλάτης
5. Τροχός - κλίση στηρίγματος βραχιόνων
6. Τροχός - ρύθμιση στήριξης σπονδυλικής στήλης

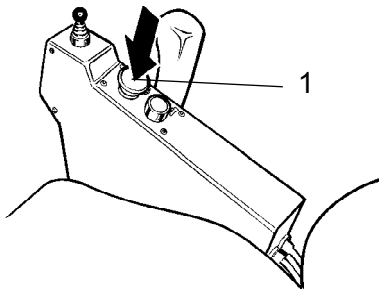


Να ελέγχετε πάντα αν το κάθισμα είναι ασφαλισμένο στη θέση του πριν θέσετε σε λειτουργία τον οδοστρωτήρα.

Φρένο στάθμευσης - Έλεγχος

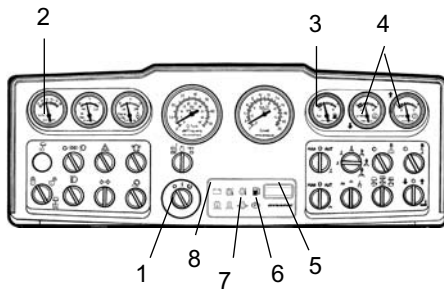


Να ελέγχετε αν είναι πατημένο το κουμπί του φρένου έκτακτης ανάγκης/στάθμευσης (1). Ο οδοστρωτήρας μπορεί να αρχίσει να γλιστρά όταν τεθεί σε λειτουργία ο κινητήρας σε κεκλιμένο έδαφος αν δεν έχει πατηθεί το κουμπί του φρένου στάθμευσης.



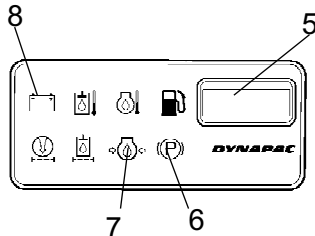
Εικ. Πίνακας ελέγχου

1. Χειριστήριο φρένου στάθμευσης



Εικ. Ταμπλό οργάνων

1. Διακόπτης μίζας
2. Βολτόμετρο
3. Δείκτης στάθμης καυσίμου
4. Δείκτης στάθμης νερού



Εικ. Πίνακας ελέγχου

5. Ωρομετρητής
6. Λυχνία φρένων
7. Λυχνία πίεσης λαδιού
8. Λυχνία φόρτισης

Όργανα και λυχνίες - Έλεγχος

Στρέψτε το διακόπτη της μίζας (1) στη μεσαία θέση. Πρέπει να ανάψουν όλες οι προειδοποιητικές λυχνίες για περίπου 5 δευτερόλεπτα και να ηχήσει ο βομβητής. Βεβαιωθείτε ότι οι προειδοποιητικές λυχνίες παραμένουν αναμμένες καθ' όλη τη διάρκεια αυτής της περιόδου.

Βεβαιωθείτε ότι η ένδειξη στο βολτόμετρο (2) είναι τουλάχιστον 12 V και ότι υπάρχουν ενδείξεις και στους άλλους δείκτες (3, 4).

Βεβαιωθείτε ότι ανάβουν οι προειδοποιητικές λυχνίες για τη φόρτιση (8), την πίεση λαδιού (7) και το φρένο στάθμευσης (6).

Ο ωρομετρητής (5) καταγράφει και δείχνει το συνολικό αριθμό ωρών που έχει λειτουργήσει ο κινητήρας.

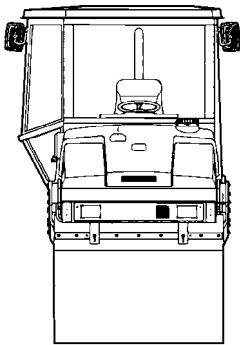
Ενδοασφάλεια (προαιρετικός εξοπλισμός)

Ο οδοστρωτήρας μπορεί να διαθέτει ενδοασφάλεια.

Ο κινητήρας τίθεται εκτός λειτουργίας 7 δευτερόλεπτα αφού σηκωθεί ο χειριστής από το κάθισμά του.

Το κινητήρας σβήνει είτε ο μοχλός κίνησης προς τα εμπρός/όπισθεν είναι στη νεκρά ή στη θέση κίνησης.

Ο κινητήρας δεν σβήνει αν έχει ενεργοποιηθεί το φρένο στάθμευσης.



Εικ. Ορατότητα

Ορατότητα

Πριν την εκκίνηση, βεβαιωθείτε ότι η ορατότητα προς τα εμπρός και προς τα πίσω δεν εμποδίζεται με κανέναν τρόπο.

Όλα τα παράθυρα της καμπίνας πρέπει να είναι καθαρά και οι καθρέφτες να έχουν ρυθμιστεί σωστά.

Θέση χειριστή

Αν ο οδοστρωτήρας διαθέτει σύστημα προστασίας ROPS ή καμπίνα, πρέπει να φοράτε πάντα τη ζώνη ασφαλείας (1) που παρέχεται και ένα κράνος προστασίας.



Αντικαταστήστε τη ζώνη ασφαλείας (1) αν εμφανίζει ίχνη φθοράς ή αν έχει υποβληθεί σε έντονες καταπονήσεις.



Τα κάγκελα ασφαλείας (2) γύρω από τη θέση του χειριστή προσαρμόζονται και μπορούν να ρυθμιστούν στην εσωτερική και την εξωτερική θέση. Μαζέψτε τα κάγκελα όταν οδηγείτε κοντά σε τοίχους ή άλλα εμπόδια.

- Εικ. Θέση χειριστή
1. Ζώνη ασφαλείας
 2. Κάγκελο ασφαλείας
 3. Κουμπί ασφάλισης
 4. Ελαστικό στοιχείο
 5. Αντιολίσθηση

Αφήστε το κουμπί ασφάλισης (3), ρυθμίστε τα κάγκελα στην απαιτούμενη θέση και ασφαλίστε τα ξανά στη θέση τους.



Βεβαιωθείτε ότι τα ελαστικά στοιχεία (4) πάνω στην πλατφόρμα βρίσκονται σε άριστη κατάσταση. Αν τα στοιχεία αυτά έχουν φθαρεί, δεν θα αισθάνεστε πολύ άνετα μέσα στην καμπίνα.



Βεβαιωθείτε ότι το αντιολισθητικό υλικό (5) πάνω στην πλατφόρμα είναι σε καλή κατάσταση. Αντικαταστήστε το όπου η αντιολισθητική τριβή είναι ανεπαρκής.



Αν το μηχάνημα διαθέτει καμπίνα, φροντίστε να είναι κλειστή η πόρτα της όταν κινείται το μηχάνημα.

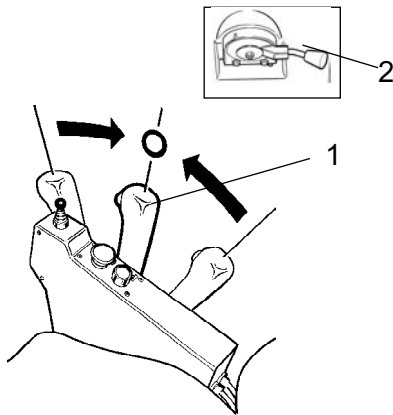
Εκκίνηση

Εκκίνηση του κινητήρα

Τοποθετήστε το μοχλό κίνησης προς τα εμπρός/όπισθεν (1) στη νεκρά. Ο κινητήρας μπορεί να τεθεί σε λειτουργία μόνο όταν ο μοχλός είναι στη νεκρά.

Ρυθμίστε το χειριστήριο στροφών του κινητήρα (2) στο ρελαντί.

Ρυθμίστε το διακόπτη δόνησης (4) για χειροκίνητη/αυτόματη δόνηση στη μεσαία θέση (θέση 0).



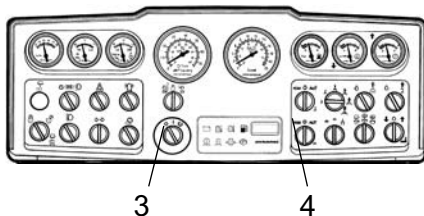
Εικ. Πίνακας ελέγχου

1. Μοχλός κίνησης προς τα εμπρός/όπισθεν
2. Χειριστήριο στροφών κινητήρα

Στρέψτε το διακόπτη της μίζας (3) προς τα δεξιά στην πρώτη θέση. Ανάβει μια λυχνία στο κουμπί. Αφού σβήσει η λυχνία, στρέψτε το κουμπί προς τη θέση εκκίνησης και αφήστε το αμέσως αφού ξεκινήσει ο κινητήρας. Αυτό είναι ιδιαίτερα σημαντικό κατά την εκκίνηση του μηχανήματος εν ψυχρώ.



Μη λειτουργείτε το μοτέρ της μίζας για υπερβολικά μεγάλο χρονικό διάστημα. Αν ο κινητήρας δεν τεθεί σε λειτουργία αμέσως, περιμένετε ένα λεπτό περίπου και προσπαθήστε ξανά.



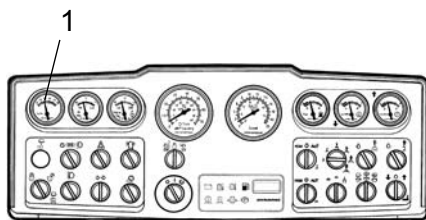
Εικ. Ταμπλό οργάνων

3. Διακόπτης μίζας
4. Διακόπτης δόνησης

Αφήστε τον κινητήρα στο ρελαντί για μερικά λεπτά για να ζεσταθεί ή για μεγαλύτερο χρονικό διάστημα αν η θερμοκρασία περιβάλλοντος είναι χαμηλότερη από +10°C (50°F).

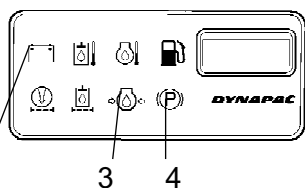


Φροντίστε να υπάρχει καλός αερισμός (απαγωγή του αέρα) αν ο κινητήρας λειτουργεί σε εσωτερικό χώρο. Κίνδυνος δηλητηρίασης από μονοξείδιο του άνθρακα.



Εικ. Ταμπλό οργάνων
1. Βολτόμετρο

Ενώ ο κινητήρας προθερμαίνεται, βεβαιωθείτε ότι δεν ανάβουν οι προειδοποιητικές λυχνίες για την πίεση του λαδιού (3) και τη φόρτιση (3) και ότι η ένδειξη του βολτόμετρου (1) είναι 13-14 V.



Εικ. Ταμπλό οργάνων
2. Λυχνία φόρτισης
3. Λυχνία πίεσης λαδιού
4. Λυχνία φρένων

Η προειδοποιητική λυχνία (4) πρέπει να παραμένει αναμμένη.



Κατά την εκκίνηση και την οδήγηση ενός μηχανήματος που είναι ψυχρό, να έχετε υπόψη σας ότι το υγρό του υδραυλικού συστήματος είναι επίσης ψυχρό και ότι οι αποστάσεις πέδησης μπορεί να είναι μεγαλύτερες από τις κανονικές μέχρι το μηχάνημα να φθάσει στη θερμοκρασία λειτουργίας.



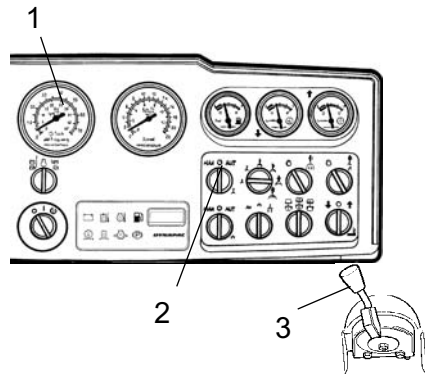
Κατά τη διάρκεια όλων των μετακινήσεων, βεβαιωθείτε ότι οι πλευρικά μετατοπισμένοι κύλινδροι είναι στη νεκρά.

Λειτουργία - Οδήγηση

Λειτουργία του οδοστρωτήρα



Σε καμία περίπτωση δεν επιτρέπεται ο χειρισμός του μηχανήματος από το έδαφος. Ο χειριστής πρέπει να κάθεται στο εσωτερικό της καμπίνας κατά τη διάρκεια όλων των χειρισμών.



Εικ. Ταμπλό οργάνων

1. Ταχύμετρο
2. Διακόπτης, ψεκαστήρας
3. Χειριστήριο στροφών κινητήρα

Στρέψτε το χειριστήριο των στροφών του κινητήρα (3) και ασφαλίστε το στη θέση λειτουργίας.

Βεβαιωθείτε ότι το σύστημα διεύθυνσης λειτουργεί σωστά στρέφοντας το τιμόνι μια φορά προς τα δεξιά και μια προς τα αριστερά ενώ ο οδοστρωτήρας είναι ακίνητος.

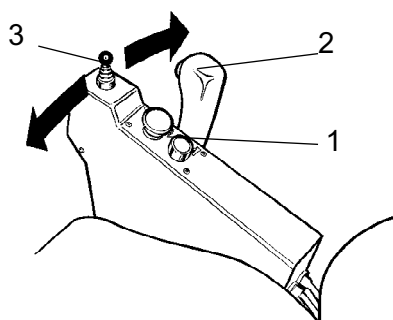
Κατά τη συμπίεση ασφάλτου, να θυμάστε να έχετε ενεργό το σύστημα των ψεκαστήρων (2).



Βεβαιωθείτε ότι ο χώρος μπροστά και πίσω από τον οδοστρωτήρα είναι ελεύθερος.



Τραβήξτε το κουμπί του φρένου έκτακτης ανάγκης/στάθμευσης (1) προς τα πάνω και βεβαιωθείτε ότι είναι σβηστή η προειδοποιητική λυχνία για το φρένο στάθμευσης. Να είστε προετοιμασμένοι ότι ο οδοστρωτήρας μπορεί να ξεκινήσει να κινείται, αν βρίσκεται σε έδαφος με κλίση.



Εικ. Πίνακας ελέγχου

1. Χειριστήριο φρένου στάθμευσης
2. Μοχλός κίνησης προς τα εμπρός/όπισθεν
3. Οδήγηση κατά τη διεύθυνση του άξονα, χειριστήριο (προαιρετικό)

Μετακινήστε προσεκτικά το μοχλό κίνησης προς τα εμπρός/όπισθεν (2) προς τα εμπρός/πίσω, ανάλογα με την απαιτούμενη διεύθυνση κίνησης.

Η ταχύτητα αυξάνεται καθώς ο μοχλός απομακρύνεται από τη νεκρά.

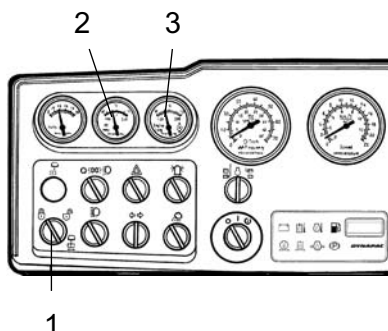


Η ταχύτητα πρέπει να ελέγχεται πάντα με το μοχλό κίνησης προς τα εμπρός/όπισθεν κι όχι με μεταβολή των στροφών του κινητήρα.



Δοκιμάστε το φρένο έκτακτης ανάγκης πατώντας το κουμπί του φρένου έκτακτης ανάγκης/στάθμευσης (1) ενώ ο οδοστρωτήρας κινείται αργά προς τα εμπρός.

Οδήγηση κατά τη διεύθυνση του άξονα (προαιρετικά)



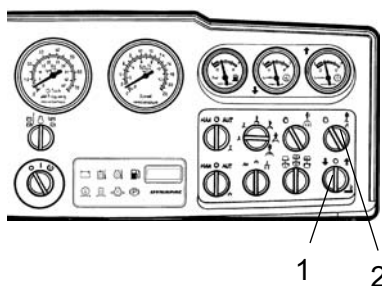
Εικ. Ταμπλό οργάνων
1. Οδήγηση κατά τη διεύθυνση του άξονα, ενεργοποίηση/απενεργοποίηση
2. Θερμοκρασία υγρού υδραυλικού συστήματος
3. Θερμοκρασία λαδιού κινητήρα

Στρέψτε το διακόπτη (1) στην απασφαλισμένη θέση για να ενεργοποιήσετε την οδήγηση κατά τη διεύθυνση του άξονα. Χρησιμοποιήστε το χειριστήριο στον πίνακα ελέγχου για να ελέγξετε την οδήγηση κατά τη διεύθυνση του άξονα.

Κατά την οδήγηση, να ελέγχετε τακτικά αν οι ενδείξεις των δεικτών (2) και (3) είναι κανονικές.

Όπου εμφανίζονται μη φυσιολογικές τιμές ή ηχείο ο βομβητής, σταματήστε αμέσως τον οδοστρωτήρα και θέστε τον κινητήρα εκτός λειτουργίας. Ελέγξτε για τυχόν βλάβες και διορθώστε τις. Ανατρέξτε και στις οδηγίες συντήρησης καθώς και στο εγχειρίδιο του κινητήρα.

Κοπή άκρων (προαιρετικά)

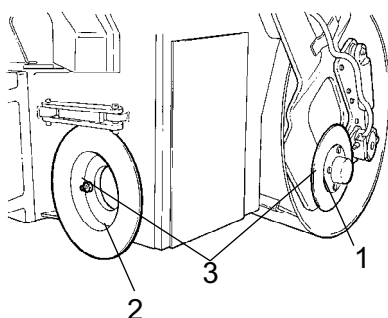


Εικ. Διακόπτης αλλαγής
1. Εξάρτημα κοπής/κύλινδρος άκρων, πάνω/κάτω
2. Ψεκαστήρας, εξάρτημα κοπής/κύλινδρος άκρων

Αν ο κινητήρας λειτουργεί και ο διακόπτης αλλαγής (1) είναι γυρισμένος προς τα αριστερά, το εξάρτημα κοπής άκρων χαμηλώνει πάνω στην επιφάνεια της ασφάλτου μέσω ενός υδραυλικού κυλίνδρου. Στρέψτε το διακόπτη αλλαγής προς τα δεξιά για να επαναφέρετε το εργαλείο στην αρχική του θέση.

Μια βαλβίδα παράκαμψης προστατεύει το υδραυλικό σύστημα από υπερφόρτωση.

Υπάρχει ένα ξεχωριστό σύστημα ψεκαστήρων το οποίο πρέπει να χρησιμοποιεί ο χειριστής για να αποφύγει την προσκόλληση της ασφάλτου στο εξάρτημα κοπής/κύλινδρο άκρων. Το σύστημα ελέγχεται με τη βοήθεια ενός διακόπτη (2). Το νερό αναρροφάται από τη μπροστινή αντλία νερού, η οποία χρησιμοποιείται επίσης για το σύστημα ψεκαστήρων του μπροστινού κυλίνδρου.



Εικ. Αλλαγή του εργαλείου
1. Εξάρτημα κοπής άκρων
2. Κύλινδρος άκρων
3. Βιδωτή ένωση

Ο χειριστής μπορεί να επιλέξει να χρησιμοποιήσει το ένα από τα δυο εργαλεία, το εξάρτημα κοπής άκρων ή τον κύλινδρο άκρων. Το εξάρτημα κοπής άκρων (1) βρίσκεται στη θέση μεταφοράς στην εικόνα. Μπορεί να αντικατασταθεί εύκολα με τον κύλινδρο άκρων (2) αν ξεβιδωθεί η βιδωτή ένωση (3).

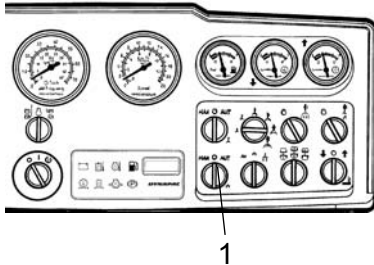
Λειτουργία - Δόνηση

Χειροκίνητη/αυτόματη δόνηση

Με χρήση αυτού του διακόπτη (1) επιλέγεται η ενεργοποίηση/απενεργοποίηση της χειροκίνητης ή αυτόματης δόνησης.

Στη χειροκίνητη θέση, ο χειριστής ενεργοποιεί ή απενεργοποιεί τη δόνηση με το διακόπτη (41) στο μοχλό κίνησης προς τα εμπρός/όπισθεν.

Στην αυτόματη θέση, η δόνηση ενεργοποιείται όταν επιτευχθεί η προκαθορισμένη ταχύτητα. Η δόνηση απενεργοποιείται αυτόματα όταν προσεγγιστεί η κατώτατη προκαθορισμένη ταχύτητα.



Εικ. Ταμπλό οργάνων
1. Διακόπτης χειροκίνητης/αυτόματης δόνησης [Man/Auto]

Χειροκίνητη δόνηση - ενεργοποίηση

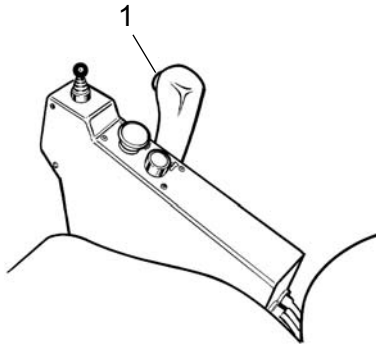
! Μην ενεργοποιείτε ποτέ τη δόνηση όταν ο οδοστρωτήρας είναι ακίνητος. Έτσι μπορεί να προκληθεί ζημιά και στην επιφάνεια και στο μηχάνημα.

Ενεργοποιήστε και απενεργοποιήστε τη δόνηση με το διακόπτη (1) στο μπροστινό μέρος του μοχλού κίνησης προς τα εμπρός/όπισθεν.

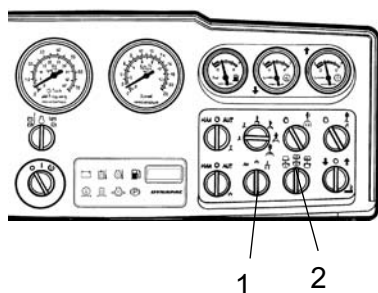
Να απενεργοποιείτε πάντα τη δόνηση πριν ακινητοποιηθεί ο οδοστρωτήρας.

Κατά τη συμπίεση λεπτών στρωμάτων ασφάλτου με μέγιστο πάχος 50mm, τα βέλτιστα αποτελέσματα επιτυγχάνονται με δόνηση μικρού πλάτους και υψηλής συχνότητας.

Ο κινητήρας δεν σβήνει αν έχει ενεργοποιηθεί το φρένο στάθμευσης.



Εικ. Πίνακας ελέγχου
1. Διακόπτης ενεργοποίησης/απενεργοποίησης δόνησης



Εικ. Ταμπλό οργάνων

1. Διακόπτης υψηλού/χαμηλού πλάτους
2. Διακόπτης κυλίνδρου

Πλάτος/συχνότητα - αλλαγή



Η ρύθμιση του πλάτους δεν πρέπει να μεταβληθεί όταν είναι ενεργή η δόνηση. Απενεργοποιήστε τη δόνηση και περιμένετε μέχρι να σταματήσει για να αλλάξετε το πλάτος.

Υπάρχουν τρεις ρυθμίσεις για τη δόνηση των κυλίνδρων. Αλλάξτε μεταξύ αυτών των ρυθμίσεων με το διακόπτη (1).

Στρέψτε το κουμπί προς τα αριστερά για μικρό πλάτος/υψηλή συχνότητα και προς τα δεξιά για μεγάλο πλάτος/χαμηλή συχνότητα.

Ο διακόπτης (2) σας δίνει τη δυνατότητα να επιλέξετε δόνηση και στους δυο κυλίνδρους ή μόνο στο μπροστινό ή μόνο στον πίσω κύλινδρο.

- Η αριστερή θέση ενεργοποιεί τη δόνηση στον πίσω κύλινδρο.
- Η μεσαία θέση ενεργοποιεί τη δόνηση και στους δυο κυλίνδρους.
- Η δεξιά θέση ενεργοποιεί τη δόνηση στο μπροστινό κύλινδρο.

Λειτουργία - Διακοπή λειτουργίας

Πέδηση

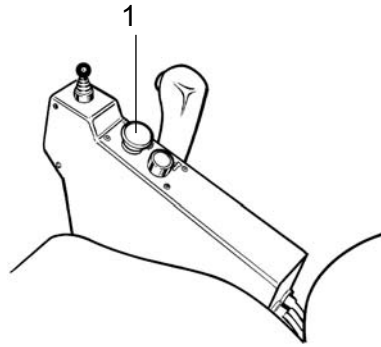
Φρένο έκτακτης ανάγκης

Η πέδηση ενεργοποιείται συνήθως με το μοχλό κίνησης προς τα εμπρός/όπισθεν. Το υδρστατικό κιβώτιο ταχυτήτων καθυστερεί και επιβραδύνει τον οδοστρωτήρα όταν ο μοχλός μετακινηθεί προς τη νεκρά θέση.

Ένα δισκόφρενο στο μοτέρ κάθε κυλίνδρου δρα ως φρένο έκτακτης ανάγκης όταν κινείται το μηχάνημα και ως φρένο στάθμευσης όταν ο οδοστρωτήρας είναι ακίνητος.



Για να φρενάρετε, πατήστε το κουμπί του φρένου έκτακτης ανάγκης/στάθμευσης (1), κρατήστε το τιμόνι με δύναμη και προετοιμαστείτε για ένα ξαφνικό σταμάτημα.



Εικ. Πίνακας ελέγχου
1. Κουμπί φρένου έκτακτης ανάγκης/στάθμευσης

Αφού φρενάρετε, επαναφέρετε το μοχλό κίνησης προς τα εμπρός/όπισθεν στη νεκρά θέση και τραβήξτε προς τα πάνω το κουμπί του φρένου έκτακτης ανάγκης/στάθμευσης.

Κανονική πέδηση

Πατήστε το διακόπτη (1) για να απενεργοποιήσετε τη δόνηση.

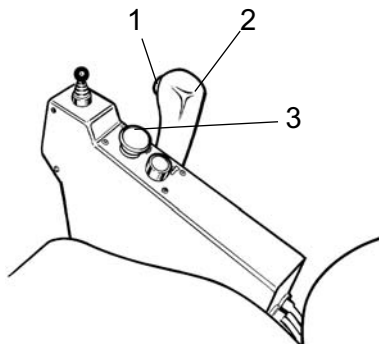
Μετακινήστε το μοχλό κίνησης προς τα εμπρός/όπισθεν (2) στη νεκρά θέση για να σταματήσετε τον οδοστρωτήρα.

Ακόμα κι όταν σταματάτε για λίγο, να πατάτε πάντα το κουμπί του φρένου έκτακτης ανάγκης/στάθμευσης (3) όταν σταματάτε πάνω σε έδαφος με κλίση.

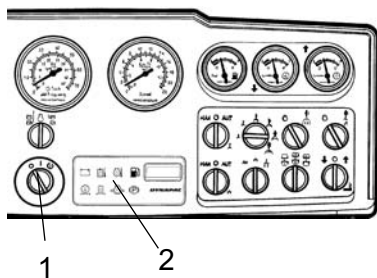
Στρέψτε το χειριστήριο στροφών του κινητήρα στο ρελαντί. Αφήστε τον κινητήρα να λειτουργήσει στο ρελαντί για μερικά λεπτά για να κρυώσει.



Κατά την εκκίνηση και την οδήγηση ενός μηχανήματος που είναι ψυχρό, να έχετε υπόψη σας ότι το υγρό του υδραυλικού συστήματος είναι επίσης ψυχρό και ότι οι αποστάσεις πέδησης μπορεί να είναι μεγαλύτερες από τις κανονικές μέχρι το μηχάνημα να φθάσει στη θερμοκρασία λειτουργίας.



Εικ. Πίνακας ελέγχου
1. Διακόπτης ενεργοποίησης/απενεργοποίησης δόνησης
2. Μοχλός κίνησης προς τα εμπρός/όπισθεν
3. Κουμπί φρένου έκτακτης ανάγκης/στάθμευσης



Εικ. Ταμπλό οργάνων
1. Διακόπτης μίζας
2. Πίνακας προειδοποιητικών λυχνιών

Θέση εκτός λειτουργίας

Ελέγξτε τα όργανα και τις προειδοποιητικές λυχνίες για να δείτε αν υπάρχει κάποια βλάβη. Σβήστε όλα τα φώτα και απενεργοποιήστε τις υπόλοιπες λειτουργίες του ηλεκτρικού συστήματος.

Στρέψτε το διακόπτη της μίζας (1) προς τα αριστερά στη θέση απενεργοποίησης. Στους οδοστρωτήρες χωρίς καμπίνα, χαμηλώστε και ασφαλίστε το κάλυμμα των οργάνων.

Στάθμευση

Τοποθέτηση τάκων κάτω από τους κυλίνδρους



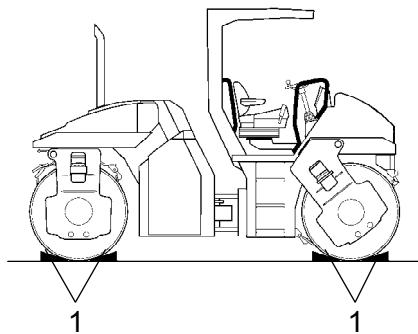
Μην κατεβαίνετε ποτέ από το μηχάνημα ενώ λειτουργεί ο κινητήρας εκτός κι αν έχετε πατήσει το κουμπί του φρένου έκτακτης ανάγκης/στάθμευσης.



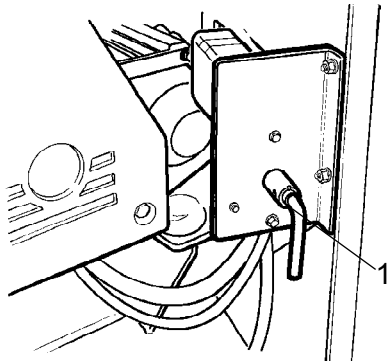
Βεβαιωθείτε ότι έχετε σταθμεύσει τον οδοστρωτήρα σε ασφαλές σημείο για τους υπόλοιπους χρήστες του δρόμου. Τοποθετήστε τάκους κάτω από τους κυλίνδρους αν έχετε σταθμεύσει τον οδοστρωτήρα πάνω σε έδαφος με κλίση.



Να έχετε υπόψη σας ότι υπάρχει κίνδυνος παγώματος το χειμώνα. Να αποστραγγίζετε τις δεξαμενές και τις σωληνώσεις του νερού.



Εικ. Τοποθέτηση
1. τάκων



Εικ. Χώρος μπαταρίας (αριστερή θυρίδα κινητήρα)
1. Διακόπτης απομόνωσης μπαταρίας

Γενικός διακόπτης

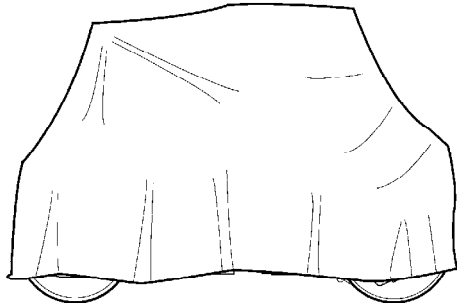
Πριν αφήσετε τον οδοστρωτήρα για την ημέρα, ρυθμίστε το γενικό διακόπτη (1) στην αποσυνδεδεμένη θέση και βγάλτε τη χειρολαβή.

Έτσι θα αποφύγετε την εκφόρτιση της μπαταρίας και θα είναι δύσκολο για μη εξουσιοδοτημένα άτομα να θέσουν σε λειτουργία και να χειριστούν το μηχάνημα. Κλειδώστε τις θυρίδες του χώρου του κινητήρα.

Μακροχρόνια στάθμευση



Οι παρακάτω οδηγίες πρέπει να τηρούνται στην περίπτωση μακροχρόνιας στάθμευσης (για περισσότερο από ένα μήνα).



Εικ. Προστασία του οδοστρωτήρα από τις καιρικές συνθήκες

Αυτά τα μέτρα ισχύουν στην περίπτωση στάθμευσης για χρονικό διάστημα μέχρι και 6 μήνες.

Πριν θέσετε τον οδοστρωτήρα ξανά σε λειτουργία, τα σημεία που σημειώνονται με αστερίσκο (*) πρέπει να επανέλθουν στην κατάσταση που ήταν πριν τη μακροχρόνια στάθμευση.

Πλύνετε το μηχάνημα και περάστε μία στρώση βαφής για να αποφύγετε τη δημιουργία σκουριάς.

Επαλείψτε τα εκτεθειμένα μέρη με αντισκωριακό, λιπάνετε το μηχάνημα προσεκτικά και επαλείψτε με γράσο τις άβαφες επιφάνειες.

Κινητήρας

* Δείτε τις οδηγίες του κατασκευαστή στο εγχειρίδιο του κινητήρα που παρέχεται μαζί με τον οδοστρωτήρα.

Μπαταρία

* Βγάλτε τη μπαταρία από το μηχάνημα. Καθαρίστε τη μπαταρία, ελέγξτε αν είναι σωστή η στάθμη του ηλεκτρολύτη (δείτε την ενότητα "Κάθε 50 ώρες λειτουργίας") και φορτίστε αργά τη μπαταρία μια φορά το μήνα.

Διάταξη καθαρισμού αέρα, σωλήνας εξάτμισης

* Καλύψτε τη διάταξη καθαρισμού του αέρα (δείτε την ενότητα "Κάθε 50 ώρες λειτουργίας" ή "Κάθε 1000 ώρες λειτουργίας") ή το άνοιγμά της με πλαστικό ή ταινία. Επίσης, καλύψτε και το άνοιγμα του σωλήνα της εξάτμισης. Έτσι αποφεύγετε την είσοδο υγρασίας στον κινητήρα.

Σύστημα ψεκαστήρων

* Αποστραγγίστε εντελώς τη δεξαμενή νερού (δείτε την ενότητα "Κάθε 2000 ώρες λειτουργίας"). Αποστραγγίστε όλα τα σωληνάκια, τα περιβλήματα των φίλτρων και την αντλία νερού. Αφαιρέστε τα ακροφύσια όλων των ψεκαστήρων (δείτε την ενότητα "Κάθε 10 ώρες λειτουργίας").

Δεξαμενή καυσίμου

Γεμίστε μέχρι πάνω τη δεξαμενή καυσίμου για να αποφύγετε το σχηματισμό συμπυκνωμάτων.

Ρεζερβουάρ υδραυλικού συστήματος

Γεμίστε το ρεζερβουάρ του υδραυλικού συστήματος μέχρι την υψηλότερη ένδειξη στάθμης (δείτε την ενότητα "Κάθε 10 ώρες λειτουργίας").

Κύλινδρος, μεντεσέδες κλπ συστήματος διεύθυνσης

Λιπάνετε τα ρουλεμάν της ένωσης του συστήματος διεύθυνσης και τα δυο ρουλεμάν στον κύλινδρο του συστήματος διεύθυνσης με γράσο (δείτε την ενότητα "Κάθε 50 ώρες λειτουργίας").

Λιπάνετε το έμβολο του κυλίνδρου του συστήματος διεύθυνσης με γράσο συντήρησης.

Λιπάνετε τους μεντεσέδες στις πόρτες του χώρου του κινητήρα και της καμπίνας. Λιπάνετε και τα δυο άκρα του χειριστηρίου κίνησης προς τα εμπρός/όπισθεν (στιλβωμένα μέρη) (δείτε την ενότητα "Κάθε 500 ώρες λειτουργίας").

Ελαστικά

Βεβαιωθείτε ότι η πίεση των ελαστικών είναι τουλάχιστον 200 kPa (2,0 kp/cm²).

Καλύμματα, μουσαμάς

* Κατεβάστε το κάλυμμα των οργάνων πάνω από το ταμπλό των οργάνων.

* Καλύψτε ολόκληρο τον οδοστρωτήρα με μουσαμά. Πρέπει να μείνει ένα κενό μεταξύ του μουσαμά και του εδάφους.

* Αν είναι δυνατό, αποθηκεύστε τον οδοστρωτήρα σε εσωτερικό χώρο και, στην ιδανική περίπτωση, σε κτίριο όπου η θερμοκρασία είναι σταθερή.

Διάφορα

Ανύψωση

Ασφάλιση του συστήματος άρθρωσης



Κατά την εκκίνηση και την οδήγηση ενός μηχανήματος που είναι ψυχρό, να έχετε υπόψη σας ότι το υγρό του υδραυλικού συστήματος είναι επίσης ψυχρό και ότι οι αποστάσεις πέδησης μπορεί να είναι μεγαλύτερες από τις κανονικές μέχρι το μηχάνημα να φθάσει στη θερμοκρασία λειτουργίας.

Στρέψτε το τιμόνι στην ευθεία θέση. Πατήστε το κουμπί του φρένου έκτακτης ανάγκης/στάθμευσης.

Τραβήξτε προς τα έξω τον κατώτερο πείρο ασφάλισης (1), όπου είναι συνδεδεμένο ένα σύρμα. Τραβήξτε προς τα πάνω τον ξύλινο πείρο ασφάλισης (2), όπου επίσης είναι συνδεδεμένο ένα σύρμα.

Αναδιπλώστε το βραχίονα ασφάλισης (3) και ασφαλίστε τον στην πάνω λαβή ασφάλισης (4) στο πίσω πλαίσιο του μηχανήματος.

Τοποθετήστε τον ξύλινο πείρο ασφάλισης στην οπή μέσα από το βραχίονα ασφάλισης και το λουκέτο. Ασφαλίστε τον ξύλινο πείρο στη θέση του με τον πείρο ασφάλισης (1).

Ανύψωση του οδοστρωτήρα



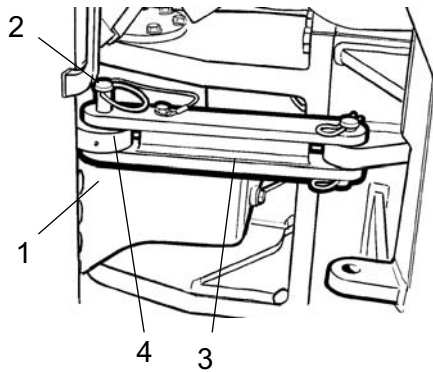
Το μικτό βάρος του μηχανήματος αναγράφεται πάνω στην πινακίδα ανύψωσης (1). Δείτε επίσης τις Τεχνικές προδιαγραφές.



Ο εξοπλισμός ανύψωσης, όπως οι αλυσίδες, τα συρματόσχοινα, οι ιμάντες και οι γάντζοι ανύψωσης πρέπει να συμμορφώνονται με τους ισχύοντες κανονισμούς.



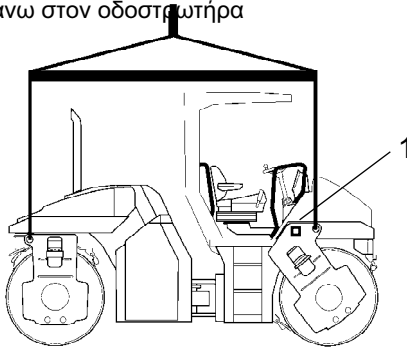
Να διατηρείτε απόσταση ασφαλείας από το ανυψούμενο μηχάνημα! Βεβαιωθείτε ότι οι γάντζοι ανύψωσης έχουν στερεωθεί σωστά.



Εικ. Σύστημα άρθρωσης στην κλειδωμένη θέση

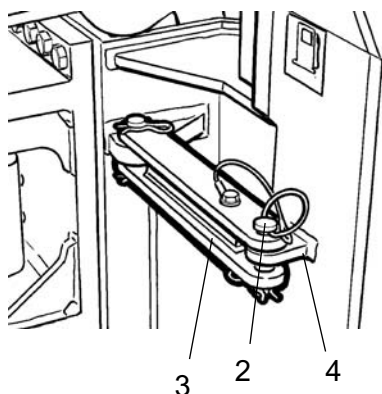
1. Πείρος ασφάλισης
2. Ξύλινος πείρος ασφάλισης
3. Βραχίονας ασφάλισης
4. Λαβή ασφάλισης

Βάρος: δείτε την πινακίδα ανύψωσης πάνω στον οδοστρωτήρα



Εικ. Οδοστρωτήρας έτοιμος για ανύψωση

1. Πινακίδα ανύψωσης



Εικ. Σύστημα άρθρωσης στην κλειδωμένη θέση

2. Ξύλινο πείρο ασφάλισης
3. Βραχίονας ασφάλισης
4. Λαβή ασφάλισης

Απασφάλιση του συστήματος άρθρωσης



Θυμηθείτε να απασφαλίσετε το σύστημα άρθρωσης πριν θέσετε το μηχάνημα σε λειτουργία.

Τραβήξτε προς τα έξω τον κατώτερο πείρο ασφάλισης (1), όπου είναι συνδεδεμένο ένα σύρμα. Τραβήξτε προς τα πάνω τον ξύλινο πείρο ασφάλισης (2) όπου επίσης είναι συνδεδεμένο ένα σύρμα.

Αναδιπλώστε το βραχίονα ασφάλισης (3) και ασφαλίστε τον στη λαβή ασφάλισης (4) με τον ξύλινο πείρο ασφάλισης (2).

Η λαβή ασφάλισης βρίσκεται στο μπροστινό πλαίσιο του μηχανήματος.

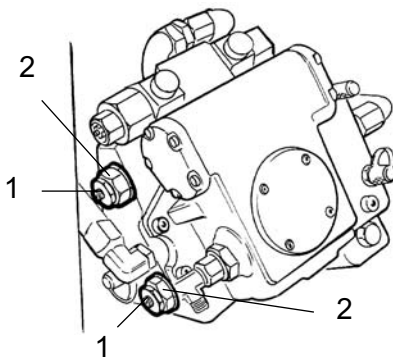
Ρυμούλκηση

Ο οδοστρωτήρας μπορεί να μετακινηθεί έως και 300 μέτρα (1000 πόδια) σύμφωνα με τις παρακάτω οδηγίες.

Ρυμούλκηση σε μικρή απόσταση με τον κινητήρα σε λειτουργία



Πατήστε το κουμπί του φρένου έκτακτης ανάγκης/στάθμευσης και θέστε τον κινητήρα προσωρινά εκτός λειτουργίας. Τοποθετήστε τάκους κάτω από τους κυλίνδρους για να αποφύγετε την ολίσθηση του μηχανήματος.



Εικ. Αντλία πρόωσης

1. Βαλβίδα ρυμούλκησης
2. Βαλβίδα πολλών λειτουργιών

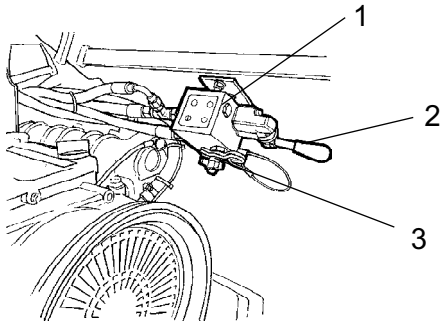
Ανοίξτε τη δεξιά πόρτα του χώρου του κινητήρα για να αποκτήσετε πρόσβαση προς την αντλία πρόωσης.

Στρέψτε και τις δυο βαλβίδες ρυμούλκησης (1) (μεσαία εξαγωγικά παξιμάδια) αριστερόστροφα κατά τρεις στροφές ενώ κρατάτε τη βαλβίδα πολλών λειτουργιών (2) (κάτω εξαγωγικά παξιμάδια) στη θέση της. Οι βαλβίδες βρίσκονται στην αριστερή πλευρά της αντλίας πρόωσης.

Θέστε τον κινητήρα σε λειτουργία και αφήστε τον στο ρελαντί.

Τώρα ο οδοστρωτήρας μπορεί να ρυμουλκηθεί καθώς και να κατευθυνθεί με το τιμόνι αν το σύστημα διεύθυνσης λειτουργεί.

Ρυμούλκηση σε μικρές αποστάσεις ενώ δεν λειτουργεί ο κινητήρας



Εικ. Βαλβίδα απεμπλοκής πέδης
1. Βαλβίδα
2. Βραχίονας αντλίας
3. Κομβίο



Τοποθετήστε τάκους κάτω από τους κυλίνδρους για να αποφύγετε την κίνηση του οδοστρωτήρα κατά την υδραυλική απεμπλοκή των φρένων.

Ανοίξτε και τις δυο βαλβίδες ρυμούλκησης όπως περιγράφεται προηγούμενα.

Η αντλία απεμπλοκής της πέδης βρίσκεται πίσω από την αριστερή θυρίδα του χώρου του κινητήρα.

Βεβαιωθείτε ότι η βαλβίδα (1) είναι κλειστή σφίγγοντας δεξιόστροφα με το κομβίο (3). Αντλήστε με το βραχίονα της αντλίας (2) μέχρι να απεμπλακούν τα φρένα.

Φροντίστε να επανέλθει η βαλβίδα στην ανοιχτή θέση μετά τη ρυμούλκηση. Αυτό γίνεται με στροφή του κομβίου αριστερόστροφα, μέχρι να βγει τελείως.

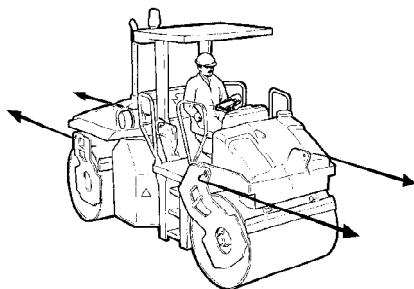
Ρυμούλκηση του οδοστρωτήρα



Κατά τη ρυμούλκηση/ανάκτηση, ο οδοστρωτήρας πρέπει να φρενάρει από το όχημα που τον ρυμουλκεί. Πρέπει να χρησιμοποιείται μια ράβδος ρυμούλκησης αφού ο οδοστρωτήρας δεν έχει φρένα.



Ο οδοστρωτήρας πρέπει να ρυμουλκείται αργά, με μέγιστη ταχύτητα 3 km/h (2 mph), και μόνο για μικρές αποστάσεις, το πολύ 300 m (1000 ft).



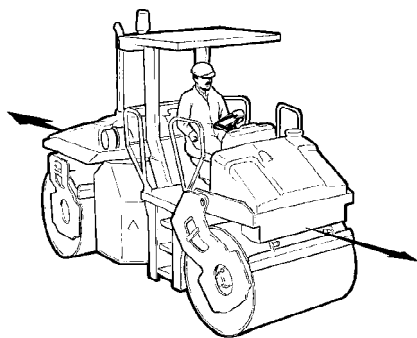
Εικ. Ρυμούλκηση

Κατά τη ρυμούλκηση/ανάκτηση ενός μηχανήματος, η διάταξη ρυμούλκησης πρέπει να είναι συνδεδεμένη και στις δυο οπές ανύψωσης.

Οι δυνάμεις έλξης πρέπει να δρουν παράλληλα ως προς το διαμήκη άξονα του μηχανήματος, όπως φαίνεται στην εικόνα. Μέγιστη δύναμη έλξης 130 kN (29,225 lbf) περίπου.



Αντιστρέψτε τις εργασίες προετοιμασίας για ρυμούλκηση που εκτελέσατε στην υδραυλική αντλία και/ή στο μοτέρ.

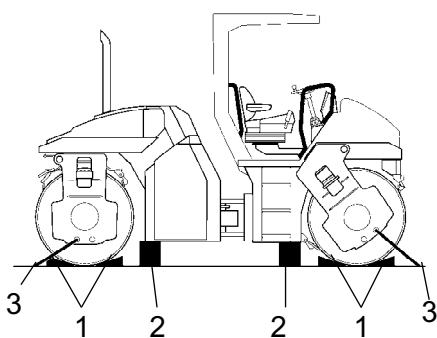


Εικ. Οπή τρέιλερ

Οπή τρέιλερ

Ο οδοστρωτήρας μπορεί να διαθέτει οπή τρέιλερ.

Η οπή τρέιλερ δεν έχει σχεδιαστεί για να χρησιμοποιείται για ρυμούλκηση/ανάκτηση. Έχει σχεδιαστεί για τρέιλερ και άλλα ρυμουλκούμενα αντικείμενα των οποίων το βάρος δεν θα υπερβαίνει τα 4000 kg (8850 lbs).



Εικ. Τοποθέτηση
1. τάκων
2. εμποδίων
3. ιμάντων

Οδοστρωτήρας έτοιμος για μεταφορά



Ασφαλίστε το σύστημα άρθρωσης πριν την ανύψωση και μεταφορά. Ακολουθήστε τις οδηγίες που δίνονται στην αντίστοιχη ενότητα.

Βεβαιωθείτε, ότι το μηχάνημα βρίσκεται στη νεκρή θέση, δηλαδή ότι οι κύλινδροι είναι ευθυγραμμισμένοι.

Τοποθετήστε τάκους στον κύλινδρο και τους τροχούς (1) και στερεώστε τους τάκους στο όχημα μεταφοράς. Ο τάκος πρέπει να έχει γωνία 37° και ελάχιστο ύψος 25 cm (9,9 ίντσες). Θα πρέπει να τοποθετηθούν τάκοι στους κυλίνδρους και για εμπρόσθια και για οπίσθια κίνηση.

Τοποθετήστε στηρίγματα κάτω από το πλαίσιο του κυλίνδρου (2) για να αποφύγετε την υπερφόρτωση της ελαστικής ανάρτησης του κυλίνδρου κατά την πρόσδεση. Στηρίξτε το μηχάνημα όπως φαίνεται στην εικόνα.

Ασφαλίστε τον οδοστρωτήρα με αλυσίδες σε όλες τις τέσσερις γωνίες. Τα σημεία πρόσδεσης εμφανίζονται στα αυτοκόλλητα.



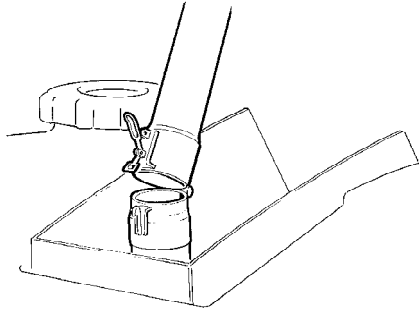
Βεβαιωθείτε ότι οι αλυσίδες, τα στηρίγματα και τα εξαρτήματα στο όχημα μεταφοράς είναι αποδεκτά και έχουν την απαιτούμενη δύναμη πέδησης. Ελέγξτε σε τακτά διαστήματα ότι οι αλυσίδες δεν έχουν χαλαρώσει.



Θυμηθείτε να επαναφέρετε το σύστημα άρθρωσης στην απασφαλισμένη θέση του πριν θέσετε τον οδοστρωτήρα σε λειτουργία.

Αναδιπλούμενος σωλήνας εξάτμισης (προαιρετικά)

Ο οδοστρωτήρας μπορεί να διαθέτει αναδιπλούμενο σωλήνα εξάτμισης.



Πριν ξεκινήσετε τις εργασίες στον αναδιπλούμενο σωλήνα εξάτμισης, βεβαιωθείτε ότι δεν είναι ζεστός. Να είστε ιδιαίτερα προσεκτικοί και να φοράτε γάντια.



Κίνδυνος σύνθλιψης κατά την ανύψωση ή το κατέβασμα του σωλήνα εξάτμισης.

Εικ. Αναδιπλούμενος σωλήνας εξάτμισης

Οδηγίες λειτουργίας - Περίληψη



1. Να τηρείτε τις ΟΔΗΓΙΕΣ ΑΣΦΑΛΕΙΑΣ που δίνονται στο Εγχειρίδιο Ασφαλείας.
2. Φροντίστε να τηρούνται όλες οι οδηγίες της ενότητας ΣΥΝΤΗΡΗΣΗ.
3. Ρυθμίστε το γενικό διακόπτη στη θέση ON (εντός λειτουργίας).
4. Μετακινήστε το μοχλό κίνησης προς τα εμπρός/όπισθεν στη θέση ΝΕΚΡΑ.
5. Ρυθμίστε το διακόπτη για χειροκίνητη/αυτόματη δόνηση στη θέση 0.
6. Ρυθμίστε το χειριστήριο στροφών του κινητήρα στο ρελαντί.
7. Θέστε τον κινητήρα σε λειτουργία και αφήστε τον να προθερμανθεί.
8. Ρυθμίστε το χειριστήριο στροφών του κινητήρα στη θέση λειτουργίας.
9. Ρυθμίστε το κουμπί του φρένου έκτακτης ανάγκης/στάθμευσης στην τραβηγμένη προς τα έξω θέση.



10. Οδηγήστε τον οδοστρωτήρα. Χειριστείτε το μοχλό κίνησης προς τα εμπρός/όπισθεν με προσοχή.



11. Δοκιμάστε τα φρένα. Να θυμάστε ότι η απόσταση πέδησης θα είναι μεγαλύτερη αν ο οδοστρωτήρας είναι κρύος.

12. Να χρησιμοποιείτε τη δόνηση μόνο όταν κινείται ο οδοστρωτήρας.

13. Βεβαιωθείτε ότι οι κύλινδροι ψεκάζονται καλά με νερό όταν απαιτείται ψεκασμός.



14. ΣΕ ΚΑΤΑΣΤΑΣΗ ΕΚΤΑΚΤΗΣ ΑΝΑΓΚΗΣ:

- Πατήστε το ΚΟΥΜΠΙ ΦΡΕΝΟΥ ΕΚΤΑΚΤΗΣ ΑΝΑΓΚΗΣ/ΣΤΑΘΜΕΥΣΗΣ.
- Κρατήστε το τιμόνι με δύναμη.
- Ετοιμαστείτε για απότομο σταμάτημα.

15. Κατά τη στάθμευση:

- Πατήστε το κουμπί του φρένου έκτακτης ανάγκης/στάθμευσης.
- Σταματήστε τον κινητήρα και τοποθετήστε τάκους κάτω από τους κυλίνδρους.

16. Κατά την ανύψωση: - Ανατρέξτε στην αντίστοιχη ενότητα στο Εγχειρίδιο Οδηγιών.

17. Κατά τη ρυμούλκηση: - Ανατρέξτε στην αντίστοιχη ενότητα στο Εγχειρίδιο Οδηγιών.









18. Κατά τη μεταφορά: - Ανατρέξτε στην αντίστοιχη ενότητα στο Εγχειρίδιο Οδηγιών.

19. Κατά την ανάκτηση: - Ανατρέξτε στην αντίστοιχη ενότητα στο Εγχειρίδιο Οδηγιών.

Συντήρηση - Λιπαντικά και σύμβολα






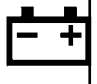



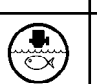



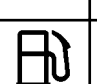

Να χρησιμοποιείτε πάντα λιπαντικά υψηλής ποιότητας και τις προτεινόμενες ποσότητες. Οι υπερβολικές ποσότητες γράσου ή λαδιού μπορεί να προκαλέσουν υπερθέρμανση, με αποτέλεσμα τη γρήγορη φθορά.

	ΛΑΔΙ ΚΙΝΗΤΗΡΑ	Θερμοκρασία αέρα -15°C - +50°C (5°F-122°F) Shell Rimula Super 15W/40, API CH-4 ή ισοδύναμο.
	ΥΓΡΟ ΥΔΡΑΥΛΙΚΟΥ ΣΥΣΤΗΜΑΤΟΣ	Θερμοκρασία αέρα -15°C-+40°C (5°F-104°F) Shell Tellus T68 ή ισοδύναμο. Θερμοκρασία αέρα πάνω από +40°C (104°F) Shell Tellus T100 ή ισοδύναμο.
	ΒΙΟΔΙΑΣΠΩΜΕΝΟ ΥΓΡΟ ΥΔΡΑΥΛΙΚΟΥ ΣΥΣΤΗΜΑΤΟΣ	BP BIOHYD SE-S 46 Όταν φεύγει από το εργοστάσιο, το μηχάνημα μπορεί να είναι γεμάτο με βιοαποικοδομήσιμο υγρό. Ο ίδιος τύπος υγρού πρέπει να χρησιμοποιηθεί κατά την αλλαγή ή τη συμπλήρωση.
	ΛΑΔΙ ΚΥΛΙΝΔΡΟΥ	Θερμοκρασία αέρα -15°C - +40°C (5°F-104°F) Mobil SHC 629 ή ισοδύναμο.
	ΓΡΑΣΟ	SKF LGHB2 (NLGI-Klass 2) ή ισοδύναμο για την αρθρωτή ένωση. Shell Retinax LX2 ή ισοδύναμο για άλλα σημεία όπου χρειάζεται γράσο.
	ΚΑΥΣΙΜΟ	Δείτε το εγχειρίδιο του κινητήρα.
	ΛΑΔΙ ΚΙΒΩΤΙΟΥ ΤΑΧΥΤΗΤΩΝ	Θερμοκρασία αέρα -15°C - +40°C (5°F-104°F) Shell Spirax A 80W/90, API GL-5 ή ισοδύναμο. Θερμοκρασία αέρα 0°C (32°F) - πάνω από +40°C (104°F) Shell Spirax AX 85W/140, API GL-5 ή ισοδύναμο.
	ΨΥΚΤΙΚΟ ΥΓΡΟ	GlycoShell ή ισοδύναμο, (μείγμα 50/50 με νερό). Αντιψυκτική προστασία έως περίπου -37°C (-34,6°F).



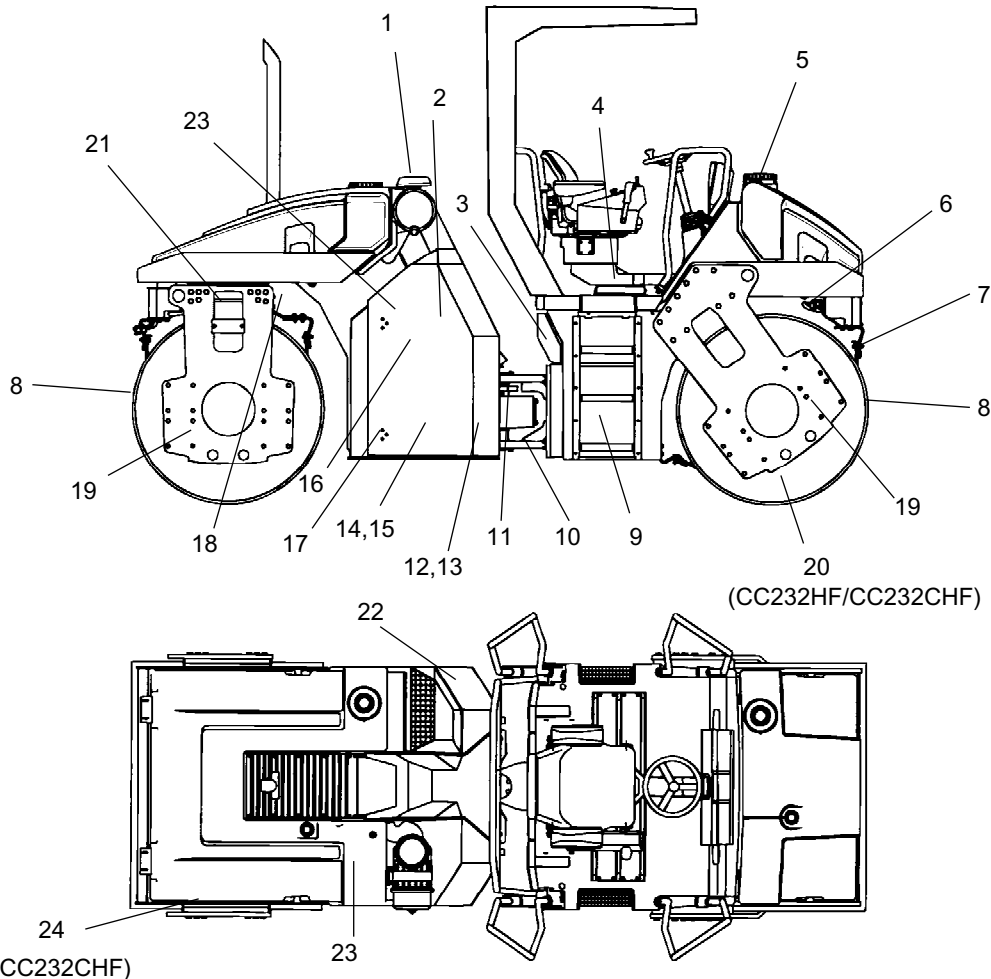
Κατά τη λειτουργία σε περιοχές με υπερβολικά υψηλές ή χαμηλές θερμοκρασίες περιβάλλοντος απαιτούνται άλλα καύσιμα και λιπαντικά. Δείτε το κεφάλαιο "Ειδικές οδηγίες", ή επικοινωνήστε με τη Dynapac.

Σύμβολα συντήρησης

	Κινητήρας, στάθμη λαδιού		Φίλτρο αέρα
	Κινητήρας, φίλτρο λαδιού		Μπαταρία
	Ρεζερβουάρ υδραυλικού συστήματος, στάθμη		Ψεκαστήρας
	Υγρό υδραυλικού συστήματος, φίλτρο		Νερό ψεκαστήρα
	Κύλινδρος, στάθμη λαδιού		Ανακύκλωση
	Λιπαντικό λάδι		Φίλτρο καυσίμου
	Στάθμη ψυκτικού		

Συντήρηση - Πρόγραμμα συντήρησης

Σημεία σέρβις και συντήρησης



Εικ. Σημεία σέρβις και συντήρησης

- | | | |
|---------------------------------|---|--|
| 1. Διάταξη καθαρισμού αέρα | 9. Δεξαμενή καυσίμου | 17. Μεντεσέδες |
| 2. Λάδι κινητήρα | 10. Ένωση συστήματος διεύθυνσης | 18. Κύλινδρος άξονα περιστροφής |
| 3. Σημείο ανεφοδιασμού καυσίμου | 11. Κύλινδρος συστήματος διεύθυνσης | 19. Ελαστικό στοιχείο |
| 4. Ρουλεμάν καθίσματος | 12. Φίλτρο υδραυλικού συστήματος | 20. Κύλινδροι, λίπανση |
| 5. Δεξαμενές νερού, πλήρωση | 13. Στάθμη υγρού υδραυλικού συστήματος | 21. Ρουλεμάν άξονα περιστροφής |
| 6. Σύστημα ψεκασμού με νερό | 14. Υγρό υδραυλικού συστήματος, πλήρωση | 22. Μπαταρία |
| 7. Ξύστρες | 15. Ρεζερβουάρ υδραυλικού συστήματος | 23. Ψυγείο υγρού υδραυλικού συστήματος |
| 8. Κύλινδροι | 16. Κινητήρας | 24. Ελαστικά (Combi) |

Γενικά

Οι εργασίες περιοδικής συντήρησης πρέπει να εκτελούνται μετά τον προβλεπόμενο αριθμό ωρών. Να χρησιμοποιείτε τα καθημερινά, εβδομαδιαία κλπ διαστήματα όταν δεν μπορεί να προσδιοριστεί ο αριθμός των ωρών.



Να καθαρίζετε καλά πριν την πλήρωση, όταν ελέγχετε τα λάδια και το καύσιμο και όταν λιπαίνετε με λάδι ή γράσο.



Ισχύουν επίσης οι οδηγίες του κατασκευαστή που υπάρχουν στο εγχειρίδιο του κινητήρα.

Κάθε 10 ώρες λειτουργίας (καθημερινά)

Ανατρέξτε στα περιεχόμενα για να βρείτε τον αριθμό της σελίδας όπου υπάρχουν οι αντίστοιχες ενότητες.

Θέση στην εικόνα	Εργασία	Σχόλιο
	Πριν θέσετε το μηχάνημα σε λειτουργία για πρώτη φορά κάθε μέρα	
2	Ελέγξτε τη στάθμη του λαδιού του κινητήρα	Ανατρέξτε στο εγχειρίδιο του κινητήρα
13	Ελέγξτε τη στάθμη στο ρεζερβουάρ του υδραυλικού συστήματος	
9	Ανεφοδιασμός με καύσιμο	
5	Γεμίστε τις δεξαμενές νερού	
6	Ελέγξτε το σύστημα των ψεκαστήρων	
6	Ψεκασμός με νερό σε περίπτωση έκτακτης ανάγκης	
7	Ελέγξτε τη ρύθμιση των ξυστρών	
	Δοκιμάστε τα φρένα	

Μετά τις ΠΡΩΤΕΣ 50 ώρες λειτουργίας

Ανατρέξτε στα περιεχόμενα για να βρείτε τον αριθμό της σελίδας όπου υπάρχουν οι αντίστοιχες ενότητες.

Θέση στην εικόνα	Εργασία	Σχόλιο
2	Αντικαταστήστε το λάδι του κινητήρα και το φίλτρο του λαδιού	Ανατρέξτε στο εγχειρίδιο του κινητήρα
16	Αντικαταστήστε το φίλτρο του καυσίμου	Ανατρέξτε στο εγχειρίδιο του κινητήρα
12	Αντικαταστήστε το φίλτρο του υγρού του υδραυλικού συστήματος	
	Αντικαταστήστε το λάδι στα γρανάζια του κυλίνδρου	

Κάθε 50 ώρες λειτουργίας (κάθε εβδομάδα)

Ανατρέξτε στα περιεχόμενα για να βρείτε τον αριθμό της σελίδας όπου υπάρχουν οι αντίστοιχες ενότητες.

Θέση στην εικόνα	Εργασία	Σχόλιο
10	Λιπάνετε την ένωση του συστήματος διεύθυνσης	
11	Λιπάνετε τους βραχίονες του κυλίνδρου του συστήματος διεύθυνσης	
18	Λιπάνετε τον κύλινδρο λειτουργίας για την οδήγηση κατά τη διεύθυνση του άξονα	Προαιρετικά
1	Ελέγξτε/καθαρίστε το στοιχείο του φίλτρου στη διάταξη καθαρισμού του αέρα	Αντικαταστήστε αν χρειάζεται
22	Ελέγξτε τη στάθμη του ηλεκτρολύτη στη μπαταρία	
	Ελέγξτε τη στάθμη του λαδιού στα γρανάζια του κυλίνδρου	
	Ελέγξτε το σύστημα κλιματισμού	Προαιρετικά
	Ελέγξτε/λιπάνετε το εξάρτημα κοπής άκρων	Προαιρετικά

Κάθε 250 ώρες λειτουργίας (κάθε μήνα)

Ανατρέξτε στα περιεχόμενα για να βρείτε τον αριθμό της σελίδας όπου υπάρχουν οι αντίστοιχες ενότητες.

Θέση στην εικόνα	Εργασία	Σχόλιο
16	Καθαρίστε τις φλάντζες ψύξης του κινητήρα	Ανατρέξτε στο εγχειρίδιο του κινητήρα
23	Καθαρίστε το ψυγείο του υγρού του υδραυλικού συστήματος	Ή όποτε απαιτείται
	Ελέγξτε το σύστημα κλιματισμού	Προαιρετικά

Κάθε 500 ώρες λειτουργίας (κάθε τρεις μήνες)

Ανατρέξτε στα περιεχόμενα για να βρείτε τον αριθμό της σελίδας όπου υπάρχουν οι αντίστοιχες ενότητες.

Θέση στην εικόνα	Εργασία	Σχόλιο
8	Ελέγξτε τη στάθμη του λαδιού στους κυλίνδρους	
21	Λιπάνετε τα ρουλεμάν του άξονα περιστροφής	Προαιρετικά
19	Ελέγξτε τα ελαστικά στοιχεία και τις βιδωτές ενώσεις	
14	Ελέγξτε το κάλυμμα/την οπή εξαέρωσης του ρεζερβουάρ του υδραυλικού συστήματος	
4	Λιπάνετε το ρουλεμάν της αλυσίδας	
	Λιπάνετε την αλυσίδα του συστήματος διεύθυνσης	
17	Λιπάνετε τους μεντεσέδες και τα χειριστήρια	
2	Αντικαταστήστε το λάδι του κινητήρα και το φίλτρο του λαδιού	Ανατρέξτε στο εγχειρίδιο του κινητήρα
16	Ελέγξτε τον τραπεζοειδή ιμάντα τάνυσης του κινητήρα	Ανατρέξτε στο εγχειρίδιο του κινητήρα
16	Αντικαταστήστε το πρώτο φίλτρο του κινητήρα	

Κάθε 1000 ώρες λειτουργίας (κάθε έξι μήνες)

Ανατρέξτε στα περιεχόμενα για να βρείτε τον αριθμό της σελίδας όπου υπάρχουν οι αντίστοιχες ενότητες.

Θέση στην εικόνα	Εργασία	Σχόλιο
16	Ελέγξτε τα διάκενα της βαλβίδας του κινητήρα	Ανατρέξτε στο εγχειρίδιο του κινητήρα
16	Ελέγξτε τον οδοντωτό ιμάντα του κινητήρα	Ανατρέξτε στο εγχειρίδιο του κινητήρα
16	Αντικαταστήστε το φίλτρο του καυσίμου και καθαρίστε την αντλία καυσίμου	Ανατρέξτε στο εγχειρίδιο του κινητήρα
12	Αντικαταστήστε το φίλτρο του υγρού του υδραυλικού συστήματος	
1	Αντικαταστήστε το κύριο φίλτρο στη διάταξη καθαρισμού του αέρα	
	Αντικαταστήστε το λάδι στα γρανάζια του κυλίνδρου	
	Αντικαταστήστε το φίλτρο της διάταξης καθαρισμού του αέρα στην καμπίνα	Προαιρετικά

Κάθε 2000 ώρες λειτουργίας (κάθε χρόνο)

Ανατρέξτε στα περιεχόμενα για να βρείτε τον αριθμό της σελίδας όπου υπάρχουν οι αντίστοιχες ενότητες.

Θέση στην εικόνα	Εργασία	Σχόλιο
15	Αντικαταστήστε το υγρό του υδραυλικού συστήματος	
8	Αντικαταστήστε το λάδι στους κυλίνδρους	
9	Αποστραγγίστε και καθαρίστε τη δεξαμενή καυσίμου	
5	Αποστραγγίστε και καθαρίστε τις δεξαμενές νερού	
10	Ελέγξτε την κατάσταση του συστήματος άρθρωσης	
	Ελέγξτε λεπτομερώς το σύστημα κλιματισμού	Προαιρετικά

Συντήρηση - 10 ώρες



Σταθμεύστε τον οδοστρωτήρα σε επίπεδη επιφάνεια. Όταν εκτελείτε ελέγχους και κάνετε ρυθμίσεις, ο κινητήρας πρέπει να είναι εκτός λειτουργίας και να έχει εφαρμοσθεί το φρένο έκτακτης ανάγκης/στάθμευσης, εκτός αν προβλέπεται κάτι άλλο.

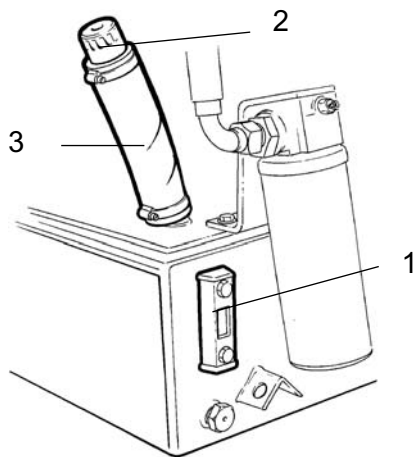


Ρεζερβουάρ υδραυλικού συστήματος, Έλεγχος στάθμης - Πλήρωση

Ανοίξτε τη δεξιά θυρίδα του χώρου του κινητήρα.

Βεβαιωθείτε ότι η στάθμη του λαδιού βρίσκεται μεταξύ των ενδείξεων "max" και "min".

Συμπληρώστε με τον τύπο υγρού για το υδραυλικό σύστημα που προβλέπεται στις προδιαγραφές λιπαντικών, αν η στάθμη είναι υπερβολικά χαμηλή.



Εικ. Ρεζερβουάρ υδραυλικού συστήματος

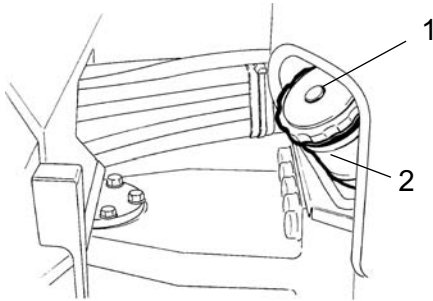
1. Γυάλινη θυρίδα ελέγχου στάθμης λαδιού
2. Πώμα πλήρωσης
3. Σωληνάκι πλήρωσης



Δεξαμενή καυσίμου - Συμπλήρωση καυσίμου



Μη συμπληρώνετε ποτέ καύσιμο ενώ λειτουργεί ο κινητήρας. Μην καπνίζετε και αποφύγετε τις κηλίδες καυσίμου.



Εικ. Δεξαμενή καυσίμου
1. Τάπα δεξαμενής
2. Σωλήνας πλήρωσης

Να γεμίζετε τη δεξαμενή καυσίμου κάθε μέρα πριν ξεκινήσετε την εργασία σας ή στο τέλος της βάρδιας σας. Ξεβιδώστε το ασφαλιζόμενο πώμα της δεξαμενής (1) και συμπληρώστε καύσιμο μέχρι το κάτω άκρο του σωλήνα πλήρωσης.

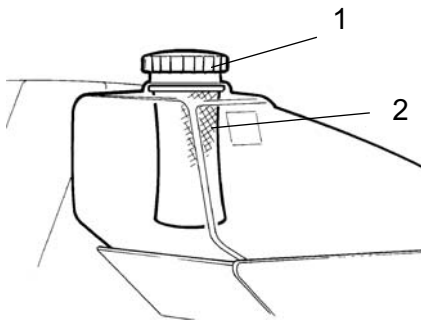
Η χωρητικότητα της δεξαμενής είναι 120 λίτρα (31,7 γαλόνια) καυσίμου. Ανατρέξτε στο εγχειρίδιο του κινητήρα για πληροφορίες σχετικά με την ποιότητα του ντίζελ.



Δεξαμενές νερού - Πλήρωση



Ξεβιδώστε το πώμα της δεξαμενής (1) και γεμίστε με καθαρό νερό. Μη βγάλετε το φίλτρο (2).



Εικ. Πίσω δεξαμενή νερού
1. Τάπα δεξαμενής
2. Φίλτρο

Γεμίστε και τις δυο δεξαμενές νερού. Η χωρητικότητα της καθεμιάς είναι 365 λίτρα (96,4 γαλόνια).

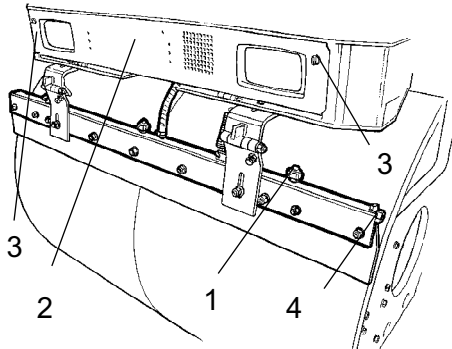
Για να είναι ευκολότερη η πρόσβαση προς το πώμα της δεξαμενής, υπάρχει ένα σκαλοπάτι πάνω από τη μπαταρία πίσω από την αριστερή πόρτα του χώρου του κινητήρα καθώς και ένα αναδιπλούμενο σκαλοπάτι στην αριστερή περόνη του μπροστινού κυλίνδρου.



Μόνο πρόσθετο: Μικρή ποσότητα φιλικού προς το περιβάλλον αντιπηκτικού



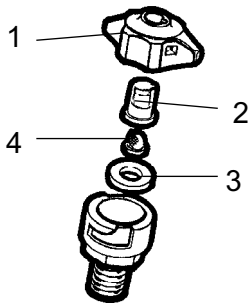
Σύστημα ψεκαστήρων/Κύλινδρος Έλεγχος



Εικ. Εμπρός κύλινδρος
1. Ακροφύσιο
2. Σύστημα/κάλυμμα αντλίας
3. Βίδες ταχείας τοποθέτησης
4. Τάπα αποστράγγισης

Θέστε σε λειτουργία το σύστημα των ψεκαστήρων και βεβαιωθείτε ότι δεν είναι φραγμένο κανένα ακροφύσιο (1). Αν είναι απαραίτητο, καθαρίστε τα φραγμένα ακροφύσια και το χοντρό φίλτρο που βρίσκεται κοντά στην αντλία νερού (2). Δείτε τις εικόνες.

Υπάρχει ένα σύστημα αντλίας, που βρίσκεται κάτω από κάθε δεξαμενή νερού πίσω από το κάλυμμα (2), το οποίο ανοίγει με αριστερόστροφη περιστροφή των βιδών ταχείας τοποθέτησης (3) κατά 1/4 της στροφής. Για να κλείσετε το κάλυμμα, τοποθετήστε τις βίδες έτσι ώστε η σχισμή της βίδας να είναι κατακόρυφη και πατήστε προς τα μέσα.



Εικ. Ακροφύσιο
1. Χιτώνιο
2. Ακροφύσιο
3. Τσιμούχα
4. Ψιλό φίλτρο

Σύστημα ψεκαστήρων/Κύλινδρος Καθαρισμός

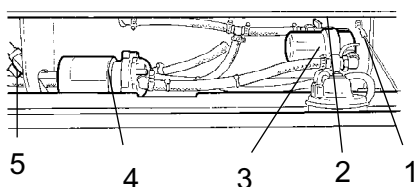
Αποσυναρμολογήστε το φραγμένο ακροφύσιο με το χέρι.

Φυσήξτε το ακροφύσιο (2) και το ψιλό φίλτρο (4) ώστε να καθαρίσουν με συμπιεσμένο αέρα. Εναλλακτικά, μπορείτε να τοποθετήσετε ανταλλακτικά εξαρτήματα και να καθαρίσετε τα φραγμένα εξαρτήματα αργότερα.

Αφού κάνετε όλους τους ελέγχους και εκτέλεσετε όλες τις απαραίτητες εργασίες καθαρισμού, θέστε το σύστημα σε λειτουργία και βεβαιωθείτε ότι λειτουργεί.



Να φοράτε προστατευτικά γυαλιά όταν εργάζεστε με συμπιεσμένο αέρα.



Εικ. Σύστημα αντλίας
1. Χοντρό φίλτρο
2. Βάνα διακοπής
3. Περιβλημα φίλτρου
4. Αντλία νερού
5. Βάνα αποστράγγισης

Για να καθαρίσετε το χοντρό φίλτρο (1), κλείστε τη βάνα διακοπής (2) και ξεβιδώστε το περίβλημα του φίλτρου (3).

Καθαρίστε το φίλτρο και το περίβλημα του φίλτρου. Βεβαιωθείτε ότι η ελαστική τσιμούχα στο περίβλημα του φίλτρου είναι άθικτη.

Αφού κάνετε όλους τους ελέγχους και εκτέλεσετε όλες τις απαραίτητες εργασίες καθαρισμού, θέστε το σύστημα σε λειτουργία και βεβαιωθείτε ότι λειτουργεί.

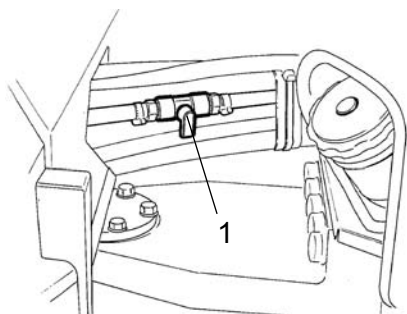
Στην αριστερή πλευρά της περιοχής του συστήματος της αντλίας βρίσκεται μια βάνα αποστράγγισης (5). Μπορεί να χρησιμοποιηθεί για την αποστράγγιση της δεξαμενής και του συστήματος της αντλίας.



Ψεκασμός με νερό σε περίπτωση έκτακτης ανάγκης

Αν σταματήσει κάποια από τις αντλίες νερού, η άλλη αντλία μπορεί να διατηρήσει το σύστημα των ψεκαστήρων σε λειτουργία - αλλά με μειωμένη απόδοση.

Για να λειτουργήσετε μόνο τη μια αντλία, ανοίξτε τη βάνα διακοπής (1) στο σωλήνα νερού με το σύστημα άρθρωσης. Κλείστε τη βάνα διακοπής του χοντρού φίλτρου (2) με την αντλία που έχει σταματήσει, δείτε την προηγούμενη εικόνα.



Εικ. Σύστημα άρθρωσης
1. Βάνα διακοπής

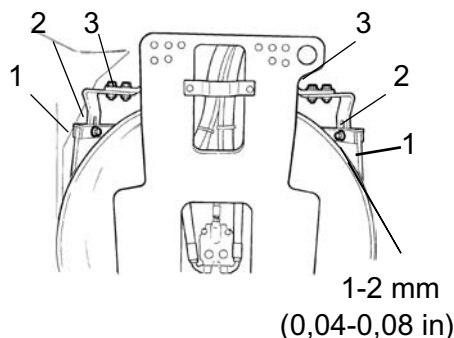
Ξύστρες, σταθερές Έλεγχος - Ρύθμιση

Βεβαιωθείτε ότι οι ξύστρες δεν έχουν υποστεί ζημιές. Ρυθμίστε τις ξύστρες έτσι ώστε να απέχουν 1-2 mm (0,04-0,08 in) από τον κύλινδρο. Για ειδικά μίγματα ασφάλτου, μπορεί να είναι καλύτερα αν οι λεπίδες των ξυστρών (1) ακουμπούν ελαφρά πάνω στους κυλίνδρους.

Υπολείμματα ασφάλτου μπορεί να συσσωρεύονται πάνω στην ξύστρα και να επηρεάζουν τη δύναμη επαφής.

Λασκάρετε τις βίδες (2) για να ρυθμίσετε τη λεπίδα της ξύστρας προς τα πάνω ή κάτω. Λασκάρετε τις βίδες (3) για να ρυθμίσετε την πίεση επαφής της λεπίδας της ξύστρας πάνω στον κύλινδρο.

Θυμηθείτε να σφίξετε όλες τις βίδες μετά από κάθε ρύθμιση.



Εικ. Ξύστρες πίσω κυλίνδρου
1. Λεπίδα ξύστρας
2. Βίδες ρύθμισης
3. Βίδες ρύθμισης

Ξύστρες, με ελατήριο (προαιρετικά) Έλεγχος

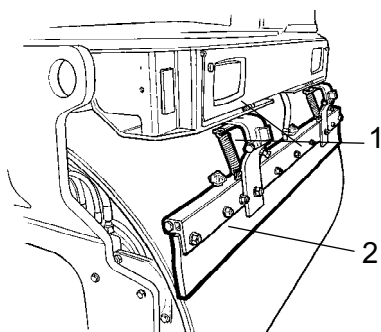
Βεβαιωθείτε ότι οι ξύστρες δεν έχουν υποστεί ζημιές.

Οι ξύστρες με ελατηριωτή δράση δεν χρειάζονται ρύθμιση καθώς η δύναμη του ελατηρίου διασφαλίζει τη σωστή δύναμη επαφής.

Υπολείμματα ασφάλτου μπορεί να συσσωρεύονται πάνω στην ξύστρα και να επηρεάζουν τη δύναμη επαφής. Καθαρίστε όποτε είναι απαραίτητο.



Οι ξύστρες πρέπει να απομακρύνονται από τον κύλινδρο κατά τη μεταφορά του μηχανήματος.



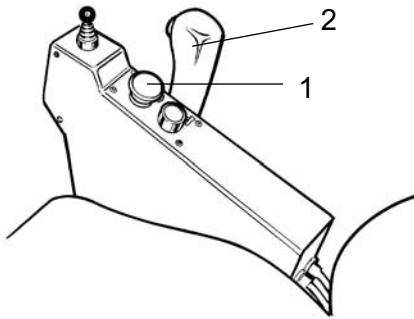
Εικ. Ξύστρες με ελατήριο
1. Μηχανισμός ελατηρίου
2. Λεπίδα ξύστρας



Φρένα - Έλεγχος



Ελέγξτε τα φρένα ακολουθώντας την εξής διαδικασία:



Εικ. Πίνακας ελέγχου

1. Κουμπί φρένου έκτακτης ανάγκης/στάθμευσης
2. Μοχλός κίνησης προς τα εμπρός/όπισθεν

Οδηγήστε τον οδοστρωτήρα **αργά** προς τα εμπρός.

Πατήστε το κουμπί του φρένου έκτακτης ανάγκης/στάθμευσης (1). Πρέπει να ανάψει η προειδοποιητική λυχνία στο ταμπλό των οργάνων και ο οδοστρωτήρας πρέπει να σταματήσει.

Αφού ελέγξετε τα φρένα, τοποθετήστε το μοχλό κίνησης προς τα εμπρός/όπισθεν (2) στη νεκρά.

Τραβήξτε το κουμπί του φρένου έκτακτης ανάγκης/στάθμευσης προς τα πάνω.

Ο οδοστρωτήρας είναι τώρα έτοιμος για λειτουργία.

Συντήρηση - 50 ώρες

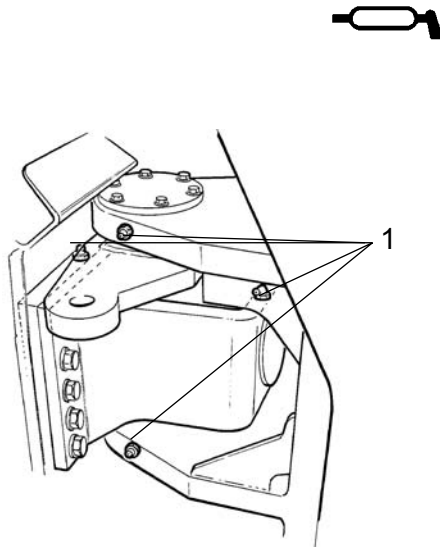


Σταθμεύστε τον οδοστρωτήρα σε επίπεδη επιφάνεια. Όταν εκτελείτε ελέγχους και κάνετε ρυθμίσεις, ο κινητήρας πρέπει να είναι εκτός λειτουργίας και να έχει εφαρμοσθεί το φρένο έκτακτης ανάγκης/στάθμευσης, εκτός αν προβλέπεται κάτι άλλο.

Ένωση συστήματος διεύθυνσης - Λίπανση



Μην επιτρέπεται σε κανέναν να βρίσκεται κοντά στην ένωση του συστήματος διεύθυνσης ενώ λειτουργεί ο κινητήρας. Κίνδυνος σύνθλιψης ενώ λειτουργεί το σύστημα διεύθυνσης. Πατήστε το κουμπί του φρένου έκτακτης ανάγκης/στάθμευσης πριν λιπάνετε.

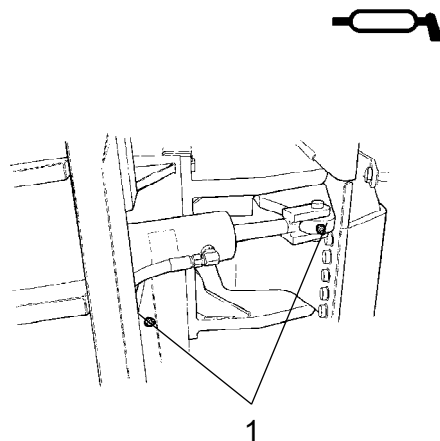


Εικ. Δεξιά πλευρά του συστήματος άρθρωσης
1. Γρασσαδόροι

Στρέψτε το τιμόνι προς τα αριστερά ως το τέρμα. Έτσι έχετε πρόσβαση και στους τέσσερις γρασσαδόρους (1) από τη δεξιά πλευρά του μηχανήματος.

Σκουπίστε τους γρασσαδόρους (1) για να καθαρίσουν. Λιπάνετε κάθε γρασσαδόρο με πέντε κινήσεις ενός χειροκίνητου πιστολιού γρασαρίσματος. Βεβαιωθείτε ότι το γράσο διεισδύει μέσα στο ρουλεμάν. Αν το γράσο δεν διεισδύει μέσα στα ρουλεμάν, μπορεί να χρειάζεται να εκτονωθεί η πίεση στην ένωση του συστήματος άρθρωσης με γρύλο και να επαναληφθεί στη συνέχεια η διαδικασία λίπανσης.

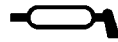
Κύλινδρος συστήματος διεύθυνσης - Λίπανση



Εικ. Αριστερή πλευρά του συστήματος άρθρωσης
1. Γρασσαδόροι

Επαναφέρετε το τιμόνι στην ευθεία θέση. Έτσι έχετε πρόσβαση στους δυο γρασσαδόρους (1) του κύλινδρου του συστήματος διεύθυνσης από την αριστερή πλευρά του μηχανήματος.

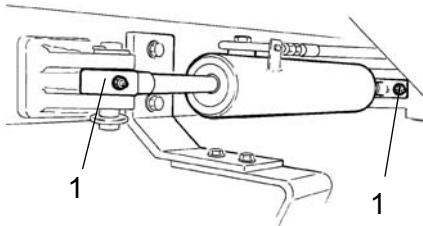
Σκουπίστε τους γρασσαδόρους (1) για να καθαρίσουν και λιπάνετε κάθε γρασσαδόρο (2) με τρεις κινήσεις ενός χειροκίνητου πιστολιού γρασαρίσματος.



Κύλινδρος άξονα περιστροφής (προαιρετικά) - Λίπανση



Μην επιτρέπετε σε κανέναν να βρίσκεται πίσω από τον κύλινδρο ενώ λειτουργεί ο κινητήρας. Κίνδυνος σύνθλιψης ενώ κινείται ο κύλινδρος.



Εικ. Κύλινδρος άξονα περιστροφής
1. Γρασσαδόροι

Στρέψτε τον πίσω κύλινδρο έτσι ώστε να βρίσκεται στην αριστερή θέση στροφής. Έτσι έχετε πρόσβαση στους δυο γρασσαδόρους (1) του κυλίνδρου από τη δεξιά πλευρά του μηχανήματος.

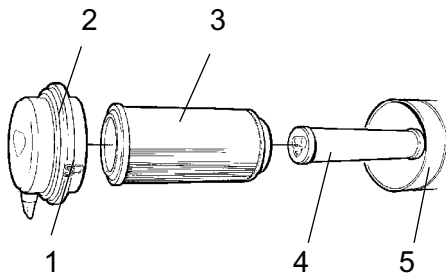
Σκουπίστε τους γρασσαδόρους για να καθαρίσουν και λιπάνετε κάθε γρασσαδόρο (1) με τρεις κινήσεις ενός χειροκίνητου πιστολιού γρασαρίσματος.



Διάταξη καθαρισμού αέρα Έλεγχος - Καθαρισμός



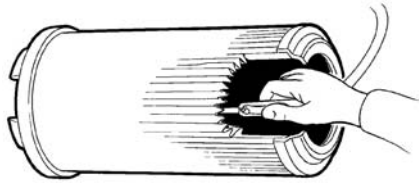
Αντικαταστήστε ή καθαρίστε το κύριο φίλτρο της διάταξης καθαρισμού αέρα αν ανάβει η προειδοποιητική λυχνία στον πίνακα ελέγχου ενώ ο κινητήρας λειτουργεί σε μέγιστη ταχύτητα.



Εικ. Διάταξη καθαρισμού αέρα
1. Πτερύγια ασφάλισης
2. Κάλυμμα
3. Κύριο φίλτρο
4. Εφεδρικό φίλτρο
5. Περίβλημα φίλτρου

Απεμπλέξτε τις τρεις ασφάλειες (1), βγάλτε το κάλυμμα (2) και τραβήξτε το κύριο φίλτρο (3) προς τα έξω.

Μην αφαιρέσετε το εφεδρικό φίλτρο (4).



Εικ. Κύριο φίλτρο

Κύριο φίλτρο - Καθαρισμός με συμπιεσμένο αέρα

Όταν καθαρίζετε το φίλτρο αέρα, να χρησιμοποιείτε συμπιεσμένο αέρα με μέγιστη πίεση 5 bar. Φυσηξτε αέρα πάνω και κάτω, κατά μήκος των πτυχώσεων του χαρτιού, στο εσωτερικό του φίλτρου.

Κρατήστε το ακροφύσιο τουλάχιστον 2-3 cm (0,8-1,2 in) μακριά από τις πτυχώσεις του χαρτιού για να μη σκιστεί το χαρτί από την πίεση του αέρα.



Να φοράτε προστατευτικά γυαλιά όταν εργάζεστε με συμπιεσμένο αέρα.

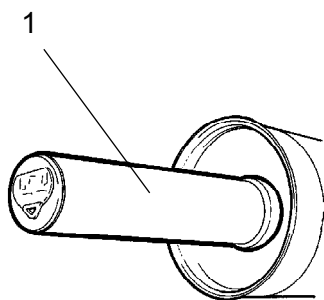
Σκουπίστε το εσωτερικό του καλύμματος (2) και το περίβλημα του φίλτρου (5) για να καθαρίσει. Δείτε τις προηγούμενες εικόνες.



Βεβαιωθείτε ότι οι σφιγκτήρες του σωλήνα μεταξύ του περιβλήματος του φίλτρου και του εύκαμπτου σωλήνα αναρρόφησης είναι σφιχτοί καθώς και ότι οι σωλήνες είναι άθικτοι. Ελέγξτε ολόκληρο το σύστημα των σωληνώσεων, μέχρι τον κινητήρα.



Να αλλάζετε το κύριο φίλτρο μετά από 5 καθαρισμούς ή συχνότερα.



Εικ. Φίλτρο αέρα
1. Εφεδρικό φίλτρο

Εφεδρικό φίλτρο - Αντικατάσταση

Να αλλάζετε το εφεδρικό φίλτρο με ένα καινούριο μετά από πέντε αντικαταστάσεις ή καθαρισμούς του κύριου φίλτρου.

Το εφεδρικό φίλτρο δεν μπορεί να καθαριστεί.

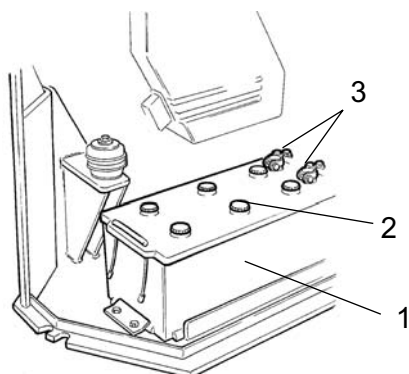
Για να αντικαταστήσετε το εφεδρικό φίλτρο (1), τραβήξτε το παλιό φίλτρο ώστε να βγει από τη βάση του, τοποθετήστε ένα καινούριο φίλτρο και συναρμολογήστε ξανά τη διάταξη καθαρισμού του αέρα κατά την αντίστροφη σειρά.



Μπαταρία Έλεγχος της στάθμης του ηλεκτρολύτη



Βεβαιωθείτε ότι δεν υπάρχουν ανοιχτές φλόγες στο γύρω χώρο όταν ελέγχετε τη στάθμη του ηλεκτρολύτη. Δημιουργείται εκρηκτικό αέριο όταν ο εναλλακτήρας φορτίζει τη μπαταρία.



Εικ. Χώρος μπαταρίας

1. Μπαταρία
2. Κάλυμμα κελιού
3. Προστατευτικά καλωδίων



Να φοράτε προστατευτικά γυαλιά. Η μπαταρία περιέχει οξύ που είναι διαβρωτικό. Στην περίπτωση που έρθετε σε επαφή με το οξύ, ξεπλύνετε με νερό.

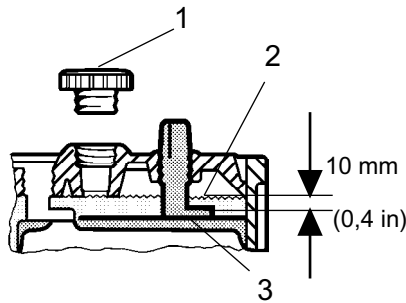


Κατά την αποσύνδεση της μπαταρίας, να αποσυνδέετε πάντα το καλώδιο του αρνητικού πόλου πρώτα. Κατά τη σύνδεση της μπαταρίας, να συνδέετε πάντα το καλώδιο του θετικού πόλου πρώτα.

Τα προστατευτικά των καλωδίων πρέπει να είναι καθαρά και σφιχτά. Τα προστατευτικά των καλωδίων που έχουν διαβρωθεί πρέπει να καθαρίζονται και να λιπαίνονται με βαζελίνη ανθεκτική στα οξέα.



Κελί μπαταρίας Στάθμη ηλεκτρολύτη



Εικ. Στάθμη ηλεκτρολύτη στη μπαταρία
1. Κάλυμμα κελιού
2. Στάθμη ηλεκτρολύτη
3. Ελασμα

Βγάλτε τα καλύμματα του κελιού και βεβαιωθείτε ότι η στάθμη του ηλεκτρολύτη είναι περίπου 10 mm (0,4 in) πάνω από τα ελάσματα. Ελέγξτε τη στάθμη όλων των κελιών. Αν η στάθμη είναι χαμηλότερα από αυτό το σημείο, συμπληρώστε μέχρι τη σωστή στάθμη με αποσταγμένο νερό.

Αν η θερμοκρασία περιβάλλοντος είναι κάτω από το σημείο πήξης, θα πρέπει να λειτουργήσει πρώτα ο κινητήρας για λίγο πριν συμπληρωθεί ο ηλεκτρολύτης της μπαταρίας με αποσταγμένο νερό. Διαφορετικά, μπορεί να παγώσει ο ηλεκτρολύτης.

Βεβαιωθείτε ότι δεν έχουν φράξει οι οπές αερισμού στα καλύμματα των κελιών και τοποθετήστε ξανά τα καλύμματα.



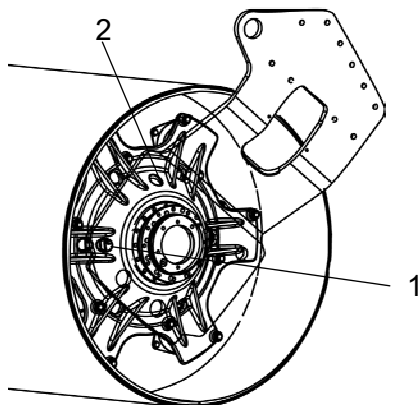
Οι χρησιμοποιημένες μπαταρίες πρέπει να απορρίπτονται με τον ενδεδειγμένο τρόπο. Οι μπαταρίες περιέχουν μόλυβδο, που είναι επικίνδυνος για το περιβάλλον.



Πριν εκτελέσετε οποιαδήποτε εργασία ηλεκτροσυγκόλλησης στο μηχάνημα, αποσυνδέστε το καλώδιο γείωσης της μπαταρίας και στη συνέχεια όλες τις ηλεκτρικές συνδέσεις στον εναλλακτήρα.



Γρανάζια κυλίνδρου - Έλεγχος στάθμης λαδιού



Εικ. Έλεγχος στάθμης λαδιού - γρανάζια κυλίνδρου
1. Τάπα ελέγχου στάθμης
2. Τάπα πλήρωσης

Καθαρίστε την περιοχή γύρω από το πώμα ελέγχου στάθμης (1) και εν συνεχεία ξεβιδώστε το πώμα.

Βεβαιωθείτε πως η στάθμη του λαδιού φτάνει μέχρι την κάτω άκρη της οπής του πώματος.

Εάν η στάθμη είναι χαμηλή, συμπληρώστε με λάδι μέχρι τη σωστή στάθμη. Χρησιμοποιείτε λάδι συστήματος μετάδοσης κίνησης σύμφωνα με τις προδιαγραφές λιπαντικού.

Καθαρίστε τα πώματα και τοποθετήστε τα ξανά στη θέση τους.



Κλιματισμός (προαιρετικά)

- Έλεγχος



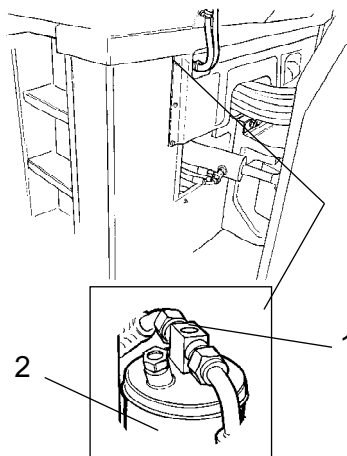
Μην εργάζεστε ποτέ κάτω από τον οδοστρωτήρα ενώ λειτουργεί ο κινητήρας. Σταθμεύστε τον οδοστρωτήρα σε επίπεδη επιφάνεια, τοποθετήστε τάκους κάτω από τους τροχούς και πατήστε το χειριστήριο του φρένου στάθμευσης.

Με τη μονάδα σε λειτουργία, χρησιμοποιήστε τη γυάλινη θυρίδα ελέγχου (1) για να βεβαιωθείτε ότι δεν υπάρχουν φυσαλίδες πάνω στο φίλτρο ξήρανσης.

Στρέψτε το τιμόνι του οδοστρωτήρα προς τα δεξιά μέχρι το τέρμα για να είναι καλύτερη η πρόσβαση προς το φίλτρο ξήρανσης.



Να πατάτε πάντα το κουμπί του φρένου στάθμευσης.



Εικ. Φίλτρο ξήρανσης
1. Γυάλινη θυρίδα ελέγχου
2. Βάση φίλτρου

Το φίλτρο βρίσκεται στην αριστερή πλευρά, κάτω από την καμπίνα, και φαίνεται εκεί όπου οι σωληνώσεις περνούν κάτω από το δάπεδο της καμπίνας, δείτε την εικόνα.

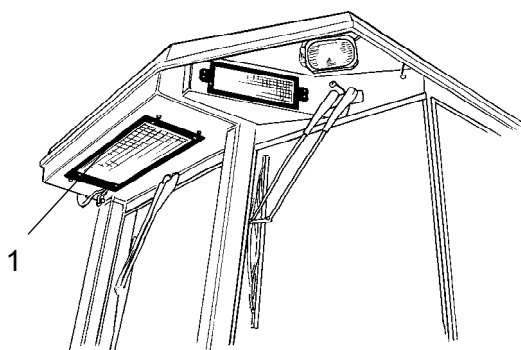
Αν φαίνονται φυσαλίδες από τη γυάλινη θυρίδα ελέγχου, αυτό σημαίνει ότι η στάθμη του ψυκτικού είναι υπερβολικά χαμηλή. Θέστε τη μονάδα εκτός λειτουργίας, καθώς μπορεί να υποστεί ζημιές αν λειτουργεί με ανεπαρκή ποσότητα ψυκτικού. Συμπληρώστε με ψυκτικό.



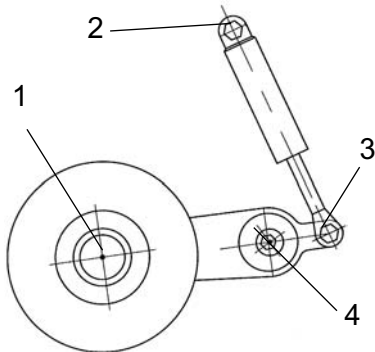
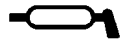
Κλιματισμός (προαιρετικά)

- Καθαρισμός

Όποτε η απόδοση ψύξης ελαττώνεται αισθητά, να καθαρίζετε το στοιχείο του συμπυκνωτή (1) που βρίσκεται στο πίσω άκρο της καμπίνας. Επίσης, να καθαρίζετε τη μονάδα ψύξης στο εσωτερικό της καμπίνας.



Εικ. Καμπίνα
1. Στοιχείο συμπυκνωτή



Εικ. Τέσσερα σημεία για τη λίπανση των εξαρτημάτων κοπής άκρων

Εξάρτημα κοπής άκρων (προαιρετικά)
- Λίπανση



Δείτε την ενότητα ΛΕΙΤΟΥΡΓΙΑ για πληροφορίες σχετικά με τον τρόπο χειρισμού του εξαρτήματος κοπής άκρων.

Λιπάνετε τα τέσσερα σημεία που φαίνονται στην εικόνα.

Για τη λίπανση πρέπει να χρησιμοποιείτε πάντα γράσο, δείτε τις προδιαγραφές των λιπαντικών.

Λιπάνετε όλα τα σημεία των ρουλεμάν με πέντε κινήσεις ενός χειροκίνητου πιστολιού γρασαρίσματος.

Συντήρηση - 250 ώρες



Σταθμεύστε τον οδοστρωτήρα σε επίπεδη επιφάνεια. Όταν εκτελείτε ελέγχους και κάνετε ρυθμίσεις, ο κινητήρας πρέπει να είναι εκτός λειτουργίας και να έχει εφαρμοσθεί το φρένο έκτακτης ανάγκης/στάθμευσης, εκτός αν προβλέπεται κάτι άλλο.



Ψυγείο υγρού υδραυλικού συστήματος Έλεγχος στάθμης - Συμπλήρωση

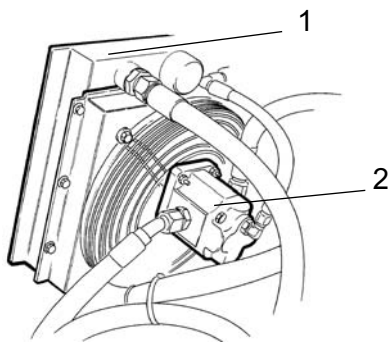
Ανοίξτε τη δεξιά πόρτα του χώρου του κινητήρα για να αποκτήσετε πρόσβαση προς το ψυγείο του υγρού του υδραυλικού συστήματος.

Βεβαιωθείτε ότι δεν εμποδίζεται η ροή του αέρα μέσα από το ψυγείο. Τα βρώμικα ψυγεία καθαρίζονται με συμπιεσμένο αέρα ή με νερό υπό υψηλή πίεση.

Διοχετεύστε αέρα ή νερό μέσα από το ψυγείο κατά την αντίθετη διεύθυνση από τη ροή του αέρα ψύξης.



Να φοράτε προστατευτικά γυαλιά όταν εργάζεστε με συμπιεσμένο αέρα ή νερό υπό υψηλή πίεση.



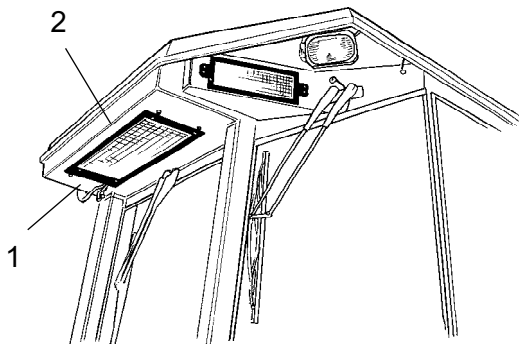
Εικ. Ψυγείο υγρού υδραυλικού συστήματος
1. Ψυγείο
2. Μοτέρ ανεμιστήρα



Να είστε προσεκτικοί όταν χρησιμοποιείτε ψεκαστήρες νερού υψηλής πίεσης. Μην κρατάτε το ακροφύσιο πολύ κοντά στο ψυγείο.

Κλιματισμός (προαιρετικά) - Έλεγχος

Ελέγξτε τα σωληνάκια του ψυκτικού και τις συνδέσεις και βεβαιωθείτε ότι δεν υπάρχουν ενδείξεις λεπτού στρώματος λαδιού που μπορεί να σημαίνει διαρροή ψυκτικού.



Εικ. Κλιματισμός
1. Σωληνάκια ψυκτικού
2. Στοιχείο συμπυκνωτή

Συντήρηση - 500 ώρες



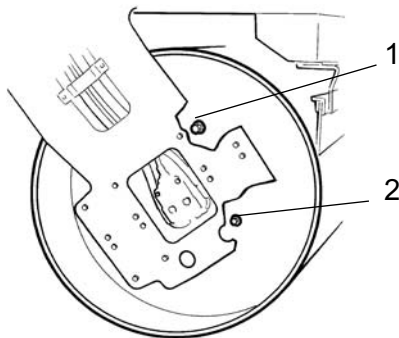
Σταθμεύστε τον οδοστρωτήρα σε επίπεδη επιφάνεια. Όταν εκτελείτε ελέγχους και κάνετε ρυθμίσεις, ο κινητήρας πρέπει να είναι εκτός λειτουργίας και να έχει εφαρμοσθεί το φρένο έκτακτης ανάγκης/στάθμευσης, εκτός αν προβλέπεται κάτι άλλο.



Φροντίστε να υπάρχει καλός αερισμός (απαγωγή του αέρα) αν ο κινητήρας λειτουργεί σε εσωτερικό χώρο. Κίνδυνος δηλητηρίασης από μονοξείδιο του άνθρακα.



Κύλινδρος - στάθμη λαδιού Έλεγχος - πλήρωση



Εικ. Κύλινδρος, πλευρά δόνησης
1. Τάπα πλήρωσης
2. Τάπα στάθμης

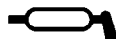
Τοποθετήστε το μηχάνημα με την τάπα πλήρωσης (1), τη μεγάλη τάπα, στο υψηλότερο σημείο της περιστροφής της.

Σκουπίστε γύρω-γύρω την τάπα στάθμης (2), τη μικρή τάπα, για να την καθαρίσετε και βγάλτε την.

Βεβαιωθείτε ότι η στάθμη του λαδιού είναι μέχρι το κάτω άκρο της οπής. Συμπληρώστε με καθαρό λάδι αν η στάθμη είναι υπερβολικά χαμηλή. Χρησιμοποιήστε το λάδι που προβλέπεται στις προδιαγραφές λιπαντικών.

Όταν βγάζετε την τάπα πλήρωσης, σκουπίστε τυχόν μέταλλα που έχουν συσσωρευτεί πάνω στο μαγνήτη της τάπας. Βεβαιωθείτε ότι οι τσιμούχες της τάπας είναι άθικτες, αν όχι αντικαταστήστε τις με καινούριες.

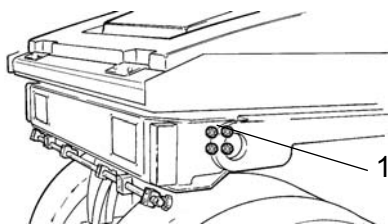
Τοποθετήστε ξανά τις τάπες και βεβαιωθείτε ότι είναι σφιχτές οδηγώντας το μηχάνημα και ελέγχοντας ξανά.



Ρουλεμάν άξονα περιστροφής (προαιρετικά) - Λίπανση

Λιπάνετε κάθε γρασσαδόρο (1) με πέντε κινήσεις ενός χειροκίνητου πιστολιού γρασαρίσματος.

Χρησιμοποιήστε το γράσο που προβλέπεται στις προδιαγραφές λιπαντικών.



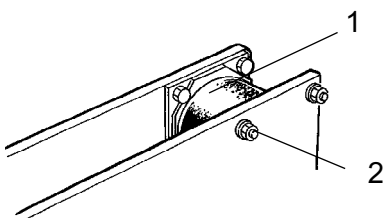
Εικ. Πίσω κύλινδρος
1. Γρασσαδόροι x 4

Ελαστικά στοιχεία και βίδες σύνδεσης Έλεγχος

Ελέγξτε όλα τα ελαστικά στοιχεία (1). Αντικαταστήστε όλα τα στοιχεία όπου πάνω από το 25% των στοιχείων στη μια πλευρά του κυλίνδρου έχουν ρωγμές βαθύτερες από 10-15 mm (0,4-0,6 ίντσες).

Ελέγξτε με τη λεπίδα ενός μαχαιριού ή ένα αιχμηρό αντικείμενο.

Επίσης, βεβαιωθείτε ότι οι βίδες σύνδεσης (2) είναι σφιχτές.



Εικ. Κύλινδρος, πλευρά δόνησης
1. Ελαστικό στοιχείο
2. Βίδες σύνδεσης



Τάπα ρεζερβουάρ υδραυλικού συστήματος - Έλεγχος

Ανοίξτε τη δεξιά θυρίδα του χώρου του κινητήρα.

Ξεβιδώστε και βεβαιωθείτε ότι το πώμα του ρεζερβουάρ δεν είναι φραγμένο. Ο αέρας πρέπει να διέρχεται ανεμπόδιστα μέσα από το πώμα και κατά τις δυο κατευθύνσεις.

Αν η ροή του αέρα εμποδίζεται σε οποιαδήποτε από τις δυο κατευθύνσεις, καθαρίστε το φίλτρο με λίγο λάδι ντίζελ και φυσήξτε με συμπιεσμένο αέρα μέχρι να απομακρυνθεί η αιτία της έμφραξης ή αντικαταστήστε το πώμα με ένα καινούριο.



Να φοράτε προστατευτικά γυαλιά όταν εργάζεστε με συμπιεσμένο αέρα.



Εικ. Χώρος κινητήρα, δεξιά πλευρά
1. Τάπα ρεζερβουάρ



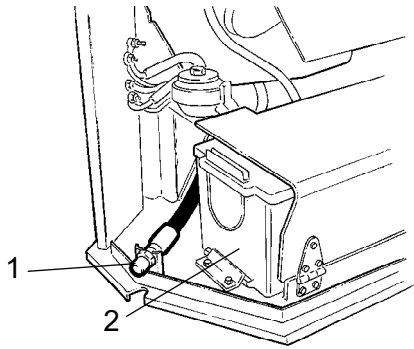
Κινητήρας Αντικατάσταση λαδιού

Η τάπα αποστράγγισης για το λάδι του κινητήρα βρίσκεται δίπλα στη μπαταρία πίσω από την αριστερή πόρτα του χώρου του κινητήρα.

Αποστραγγίστε το λάδι όταν ο κινητήρας είναι θερμός. Τοποθετήστε ένα δοχείο με χωρητικότητα τουλάχιστον 15 λίτρα (4 γαλόνια) κάτω από την τάπα αποστράγγισης.



Να είστε ιδιαίτερα προσεκτικοί κατά την αποστράγγιση του λαδιού του κινητήρα. Να φοράτε προστατευτικά γάντια και γυαλιά.



Εικ. Χώρος κινητήρα, αριστερή πλευρά
1. Αποστράγγιση λαδιού
2. Μπαταρία

Ξεβιδώστε την τάπα αποστράγγισης του λαδιού (1). Αφήστε να αποστραγγιστεί όλο το λάδι και τοποθετήστε ξανά την τάπα.



Παραδώστε το χρησιμοποιημένο λάδι για περιβαλλοντικά ορθή διαχείριση.

Γεμίστε με καθαρό λάδι κινητήρα. Δείτε τις προδιαγραφές των λιπαντικών ή το εγχειρίδιο του κινητήρα για πληροφορίες σχετικά με τη σωστή ποιότητα του λαδιού.

Χρησιμοποιήστε τη ράβδο μέτρησης για να βεβαιωθείτε ότι η στάθμη του λαδιού του κινητήρα είναι σωστή. Ανατρέξτε στο εγχειρίδιο του κινητήρα για λεπτομέρειες.

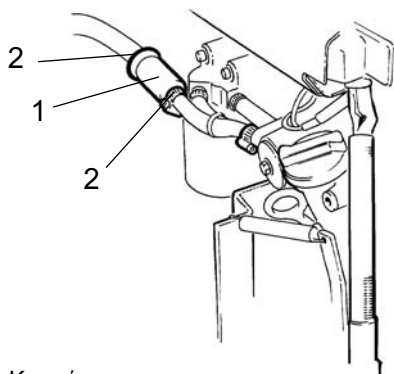


Πρώτο φίλτρο κινητήρα Αντικατάσταση

Λασκάρτε τους σφιγκτήρες των σωλήνων (2) με ένα κατσαβίδι.



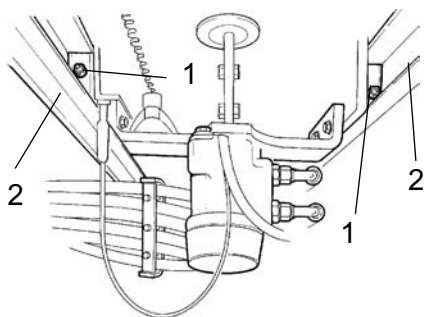
Βγάλτε το φίλτρο (1) και παραδώστε το σε φορέα διαχείρισης ειδικών αποβλήτων. Πρόκειται για φίλτρα μιας χρήσης που δεν καθαρίζονται.



Εικ. Κινητήρας
1. Πρώτο φίλτρο
2. Σφιγκτήρες σωλήνων

Τοποθετήστε ένα καινούριο πρώτο φίλτρο και σφίξτε τους σφιγκτήρες των σωλήνων.

Θέστε τον κινητήρα σε λειτουργία και βεβαιωθείτε ότι δεν στάζει το πρώτο φίλτρο.



Εικ. Ρουλεμάν καθίσματος, κάτω επιφάνεια
1. Γρασαδόροι
2. Οδηγοί ολίσθησης

Ρουλεμάν καθίσματος - Λίπανση

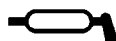
Βγάλτε και τα δυο σκαλοπάτια κάτω από την πλατφόρμα του χειριστή. Στα μηχανήματα που διαθέτουν καμπίνα, βάλτε ένα σκαλοπάτι στη μια πλευρά και ένα κάλυμμα στην άλλη πλευρά.

Λιπάνετε τους οδηγούς ολίσθησης του καθίσματος (2) για εγκάρσια μετακίνηση. Υπάρχουν τέσσερα σημεία λίπανσης (1), από κάθε πλευρά υπάρχει πρόσβαση σε δυο από αυτά. Όλα πρέπει να λιπανθούν με πέντε κινήσεις ενός χειροκίνητου πιστολιού γρασαρίσματος.

Επίσης, λιπάνετε το μηχανισμό ασφάλισης του καθίσματος, τόσο για εγκάρσια μετακίνηση όσο και για περιστροφή. Χρησιμοποιήστε λάδι κινητήρα ή κυλινδρού.



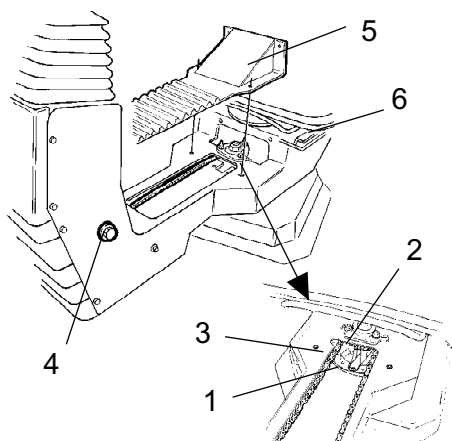
Αν το κάθισμα αρχίσει να γίνεται σκληρό κατά τη ρύθμιση, πρέπει να λιπαίνεται συχνότερα.



Ρουλεμάν καθίσματος - Λίπανση



Να έχετε υπόψη σας ότι η αλυσίδα είναι πολύ σημαντικό κομμάτι του μηχανισμού διεύθυνσης.



Εικ. Ρουλεμάν καθίσματος
1. Σημείο λίπανσης
2. Δόντι οδοντωτού τροχού
3. Αλυσίδα συστήματος διεύθυνσης
4. Βίδα ρύθμισης
5. Κάλυμμα
6. Οδηγοί ολίσθησης

Βγάλτε το κάλυμμα (5) για να έχετε πρόσβαση προς το σημείο λίπανσης (1). Λιπάνετε το περιστρεφόμενο ρουλεμάν του καθίσματος του χειριστή με τρεις κινήσεις ενός χειροκίνητου πιστολιού γρασαρίσματος.

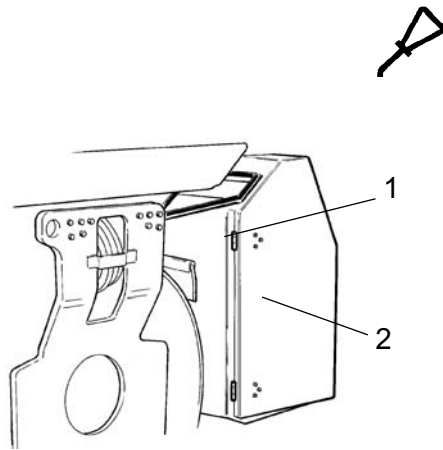
Επίσης, γρασάρετε τους οδηγούς ολίσθησης του καθίσματος (6).

Καθαρίστε και γρασάρετε την αλυσίδα (3) μεταξύ του καθίσματος και του στύλου του τιμονιού.

Αν η αλυσίδα είναι χαλαρή πάνω στον οδοντωτό τροχό (2), χαλαρώστε τις βίδες (4) και μετακινήστε το στύλο του τιμονιού προς τα εμπρός. Σφίξτε τις βίδες και ελέγξτε την τάνυση της αλυσίδας.



Αν το κάθισμα αρχίσει να γίνεται σκληρό κατά τη ρύθμιση, πρέπει να λιπαίνεται συχνότερα από ό,τι αναφέρεται εδώ.



Εικ. Χώρος κινητήρα
1. Μεντεσέδες
2. Καλώδια χειριστηρίων

Μεντεσέδες, χειριστήρια - Λίπανση

Λιπάνετε και τους δυο μεντεσέδες (1) στις πόρτες του χώρου του κινητήρα μέχρι το γράσο να διεισδύσει μέσα στο μεντεσέ.

Αν το μηχάνημα διαθέτει καμπίνα, λιπάνετε τους μεντεσέδες της πόρτας της καμπίνας με τον ίδιο τρόπο.

Επίσης, λιπάνετε τους μεντεσέδες στα καλύμματα των μπροστά και των πίσω φώτων με μερικές σταγόνες λάδι.

Λιπάνετε τα καλώδια του χειριστηρίου κίνησης προς τα εμπρός/πίσω, δίπλα στο βραχίονα ελέγχου της υδραυλικής αντλίας. Αλείψτε μερικές σταγόνες λάδι στο άνοιγμα του χιτωνίου του χειριστηρίου.

Συντήρηση - 1000 ώρες



Σταθεμεύστε τον οδοστρωτήρα σε επίπεδη επιφάνεια. Όταν εκτελείτε ελέγχους και κάνετε ρυθμίσεις, ο κινητήρας πρέπει να είναι εκτός λειτουργίας και να έχει εφαρμοσθεί το φρένο έκτακτης ανάγκης/στάθμευσης, εκτός αν προβλέπεται κάτι άλλο.



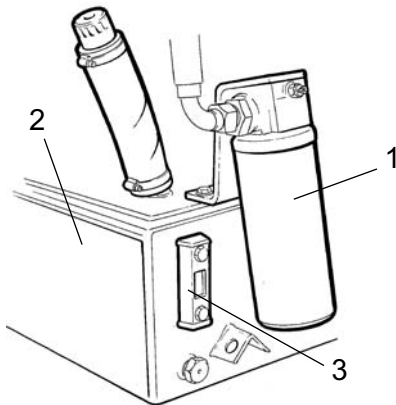
Φροντίστε να υπάρχει καλός αερισμός (απαγωγή του αέρα) αν ο κινητήρας λειτουργεί σε εσωτερικό χώρο. Κίνδυνος δηλητηρίασης από μονοξείδιο του άνθρακα.



Φίλτρο υδραυλικού συστήματος Αντικατάσταση



Βγάλτε το φίλτρο (1) και παραδώστε το σε φορέα διαχείρισης ειδικών αποβλήτων. Πρόκειται για φίλτρο μιας χρήσης που δεν καθαρίζεται.



Εικ. Ρεζερβουάρ υδραυλικού συστήματος
1. Φίλτρο υδραυλικού συστήματος
2. Ρεζερβουάρ
3. Γυάλινη θυρίδα ελέγχου

Καθαρίστε καλά την επιφάνεια στεγανοποίησης της βάσης του φίλτρου.

Αλείψτε μια λεπτή επικάλυψη υγρού υδραυλικού συστήματος στην ελαστική τσιμούχα του καινούριου φίλτρου.

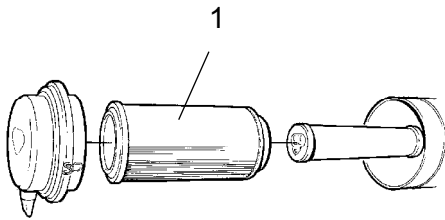
Βιδώστε το φίλτρο με το χέρι, πρώτα μέχρι η τσιμούχα του φίλτρου να έρθει σε επαφή με τη βάση του φίλτρου. Στη συνέχεια στρέψτε το περισσότερο κατά 1/2 στροφή.

Ελέγξτε τη στάθμη του υγρού του υδραυλικού συστήματος από τη γυάλινη θυρίδα ελέγχου (3) και συμπληρώστε όσο χρειάζεται. Δείτε την ενότητα "Κάθε 10 ώρες λειτουργίας" για περισσότερες πληροφορίες.

Θέστε τον κινητήρα σε λειτουργία και βεβαιωθείτε ότι δεν στάζει το φίλτρο.



Φίλτρο αέρα - Αντικατάσταση



Εικ. Διάταξη καθαρισμού αέρα
1. Κύριο φίλτρο

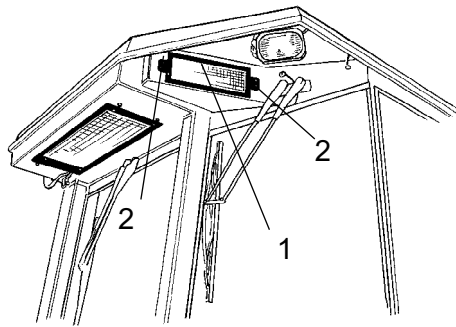
Αντικαταστήστε το κύριο φίλτρο της διάταξης καθαρισμού αέρα (1) ακόμα κι αν δεν έχει καθαριστεί πέντε φορές. Δείτε την ενότητα "Κάθε 50 ώρες λειτουργίας" για περισσότερες πληροφορίες σχετικά με την αντικατάσταση του φίλτρου.



Αν δεν αντικατασταθεί ένα φίλτρο που έχει φράξει, τα καυσαέρια θα είναι μαύρα και ο κινητήρας θα χάνει ισχύ. Υπάρχει επίσης ο κίνδυνος να προκληθεί σημαντική βλάβη στον κινητήρα.



Κλιματισμός (προαιρετικά) Φίλτρο καθαρού αέρα - Αντικατάσταση



Εικ. Καμπίνα
1. Φίλτρο καθαρού αέρα (x2)
2. Βίδα (x2)



Χρησιμοποιήστε μια σκάλα για να φθάσετε το φίλτρο (1).

Υπάρχουν δυο φίλτρα καθαρού αέρα (1), ένα σε κάθε πλευρά της καμπίνας.

Ξεβιδώστε τις βίδες (2) και βγάλτε ολόκληρη τη βάση. Βγάλτε το φίλτρο και αντικαταστήστε το με ένα καινούριο.

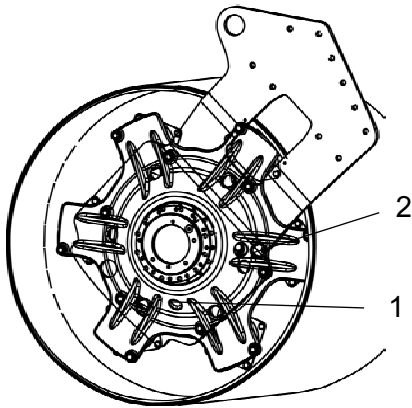
Το φίλτρο μπορεί να χρειάζεται συχνότερη αντικατάσταση αν το μηχάνημα λειτουργεί σε περιβάλλον με πολλή σκόνη.



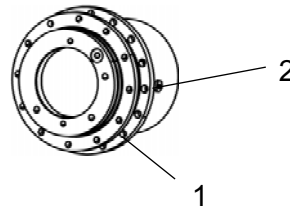
Γρανάζια κυλίνδρου - Αντικατάσταση λαδιού

Τοποθετήστε τον οδοστρωτήρα σε επίπεδη επιφάνεια.

Καθαρίστε, ξεβιδώστε τα πώματα (1, 2) και αποστραγγίστε το λάδι σε κατάλληλο δοχείο με χωρητικότητα περίπου 2 λίτρα (0,5 γαλόνη).



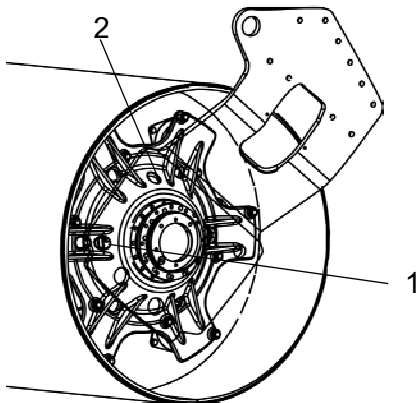
Εικ. Γρανάζια κυλίνδρου
1. Τάπα αποστράγγισης
2. Τάπα αερισμού



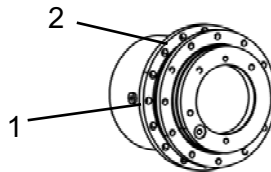
Εικ. Γρανάζια κυλίνδρου

Γρανάζια κυλίνδρου - Έλεγχος στάθμης λαδιού

Μετακινήστε το μηχάνημα μέχρι οι οπές ελέγχου/πλήρωσης να είναι σε κατάλληλη θέση για πλήρωση.



Εικ. Έλεγχος στάθμης λαδιού - γρανάζια κυλίνδρου
1. Τάπα ελέγχου στάθμης
2. Τάπα πλήρωσης



Εικ. Γρανάζια κυλίνδρου

Συμπληρώστε καινούριο λάδι, περίπου 1 λίτρο (1,1 qts). Χρησιμοποιείτε λάδι συστήματος μετάδοσης κίνησης σύμφωνα με τις προδιαγραφές λιπαντικού.

Βεβαιωθείτε πως η στάθμη του λαδιού φτάνει μέχρι την κάτω άκρη της οπής του πώματος.

Καθαρίστε τα πώματα και τοποθετήστε τα ξανά στη θέση τους.

Συντήρηση - 2000 ώρες



Σταθμεύστε τον οδοστρωτήρα σε επίπεδη επιφάνεια. Όταν εκτελείτε ελέγχους και κάνετε ρυθμίσεις, ο κινητήρας πρέπει να είναι εκτός λειτουργίας και να έχει εφαρμοσθεί το φρένο έκτακτης ανάγκης/στάθμευσης, εκτός αν προβλέπεται κάτι άλλο.



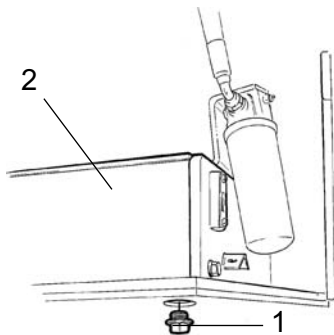
Φροντίστε να υπάρχει καλός αερισμός (απαγωγή του αέρα) αν ο κινητήρας λειτουργεί σε εσωτερικό χώρο. Κίνδυνος δηλητηρίασης από μονοξείδιο του άνθρακα.



Ρεζερβουάρ υδραυλικού συστήματος Αλλαγή υγρού



Να είστε ιδιαίτερα προσεκτικοί κατά την αποστράγγιση υγρών και λαδιών. Να φοράτε προστατευτικά γάντια και γυαλιά.



Εικ. Χώρος κινητήρα, δεξιά πλευρά
1. Τάπα αποστράγγισης
2. Ρεζερβουάρ υδραυλικού συστήματος

Τοποθετήστε ένα δοχείο με χωρητικότητα τουλάχιστον 50 λίτρα (13,2 γαλόνια) κάτω από την τάπα αποστράγγισης.

Ξεβιδώστε την τάπα αποστράγγισης (1). Αφήστε να αποστραγγιστεί όλο το υγρό και τοποθετήστε ξανά την τάπα.



Παραδώστε το χρησιμοποιημένο υγρό για περιβαλλοντικά ορθή διαχείριση.

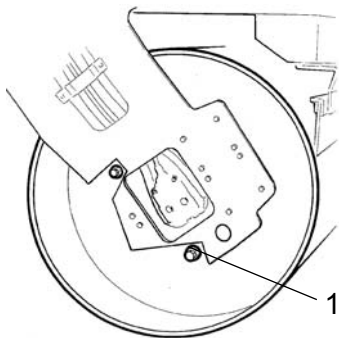
Γεμίστε με καθαρό υγρό για το υδραυλικό σύστημα. Δείτε τις προδιαγραφές των λιπαντικών για πληροφορίες σχετικά με την ποιότητα.

Αντικαταστήστε το φίλτρο του υγρού για το υδραυλικό σύστημα όπως περιγράφεται στην ενότητα "Κάθε 1000 ώρες λειτουργίας".

Θέστε τον κινητήρα σε λειτουργία και δοκιμάστε τις λειτουργίες του υδραυλικού συστήματος. Ελέγξτε τη στάθμη στο ρεζερβουάρ και συμπληρώστε όσο χρειάζεται.



Κύλινδρος - Αντικατάσταση λαδιού



Εικ. Κύλινδρος, πλευρά δόνησης
1. Τάπα αποστράγγισης



Να είστε ιδιαίτερα προσεκτικοί κατά την αποστράγγιση του υγρού. Να φοράτε προστατευτικά γάντια και γυαλιά.

Τοποθετήστε το μηχάνημα έτσι ώστε η τάπα αποστράγγισης (1), η μεγάλη τάπα, να βρίσκεται στη χαμηλότερη θέση της περιστροφής της.

Τοποθετήστε ένα δοχείο με χωρητικότητα τουλάχιστον 20 λίτρα (5,3 γαλόνια) κάτω από την τάπα αποστράγγισης.

Βγάλτε την τάπα αποστράγγισης (1). Αφήστε να αποστραγγιστεί όλο το λάδι και τοποθετήστε ξανά την τάπα.



Παραδώστε το χρησιμοποιημένο λάδι για περιβαλλοντικά ορθή διαχείριση.

Δείτε την ενότητα "Κάθε 500 ώρες λειτουργίας" για περισσότερες πληροφορίες σχετικά με τη συμπλήρωση λαδιού.



Δεξαμενή καυσίμου - Καθαρισμός

Είναι ευκολότερο να καθαρίζεται η δεξαμενή όταν είναι σχεδόν άδεια.

Αντλήστε τυχόν ιζήματα που έχουν καταβυθιστεί στον πυθμένα με κατάλληλη αντλία, όπως μια αντλία αποστράγγισης λαδιού.



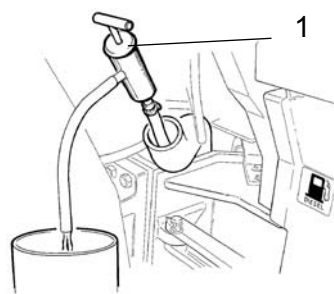
Συγκεντρώστε το καύσιμο και το ίζημα σε ένα δοχείο και παραδώστε το για περιβαλλοντικά ορθή διαχείριση.



Να έχετε υπόψη σας τον κίνδυνο πυρκαγιάς κατά τη διαχείριση καυσίμων.



Η δεξαμενή καυσίμου είναι από πλαστικό (πολυαιθυλένιο) και είναι ανακυκλώσιμη.



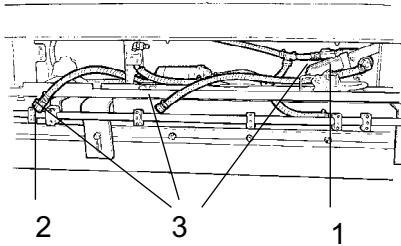
Εικ. Δεξαμενή καυσίμου
1. Αντλία αποστράγγισης λαδιού



Σύστημα ψεκασμού με νερό - Αποστράγγιση



Να έχετε υπόψη σας ότι υπάρχει κίνδυνος παγώματος το χειμώνα. Αποστραγγίστε τη δεξαμενή, την αντλία και τις σωληνώσεις ή προσθέστε αντιπηκτικό στο νερό.



Εικ. Σύστημα αντλίας
1. Περίβλημα φίλτρου
2. Βάνα αποστράγγισης
3. Ταχυσύνδεσμοι

Ο ευκολότερος τρόπος για να αποστραγγιστούν οι δεξαμενές είναι να ξεβιδωθεί και να βγει το περίβλημα του φίλτρου (1) και να αποσυνδεθούν τα σωληνάκια με απεμπλοκή των ταχυσυνδέσμων (3).

Υπάρχει επίσης μια βάνα αποστράγγισης (κόκκινο τετράγωνο) κάτω από κάθε δεξαμενή νερού.

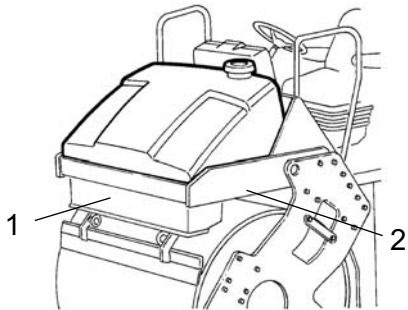
Ανοίξτε τη βάνα αποστράγγισης (2) για να αποστραγγίσετε την αντλία νερού.



Δεξαμενή νερού - Καθαρισμός

Καθαρίστε τις δεξαμενές με νερό και κατάλληλο απορρυπαντικό για πλαστικές επιφάνειες.

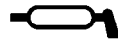
Τοποθετήστε ξανά το περίβλημα του φίλτρου (1) ή την τάπα αποστράγγισης (2). Γεμίστε με νερό και ελέγξτε για τυχόν διαρροές.



Εικ. Δεξαμενή νερού
1. Σύστημα αντλίας
2. Τάπα αποστράγγισης



Οι δεξαμενές νερού είναι από πλαστικό (πολυαιθυλένιο) και είναι ανακυκλώσιμες.

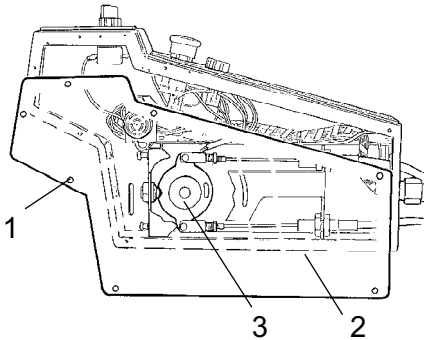


Μοχλός κίνησης προς τα εμπρός/όπισθεν - Λίπανση

Ξεβιδώστε τις βίδες (1) και βγάλτε το έλασμα (2).

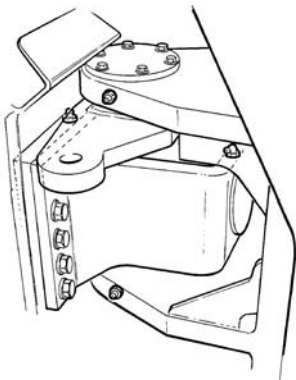
Λιπάνετε την επιφάνεια επαφής πάνω στο δίσκο του έκκεντρου (3).

Τοποθετήστε ξανά το έλασμα (2) με τις βίδες (1).



Εικ. Μοχλός κίνησης προς τα εμπρός/όπισθεν

1. Βίδα
2. Έλασμα
3. Δίσκος έκκεντρου



Εικ. Ένωση συστήματος διεύθυνσης

Ένωση συστήματος διεύθυνσης - Έλεγχος

Ελέγξτε την ένωση του συστήματος διεύθυνσης για να εντοπίσετε τυχόν βλάβες ή ρωγμές.

Ελέγξτε και σφίξτε τυχόν χαλαρά μπουλόνια.

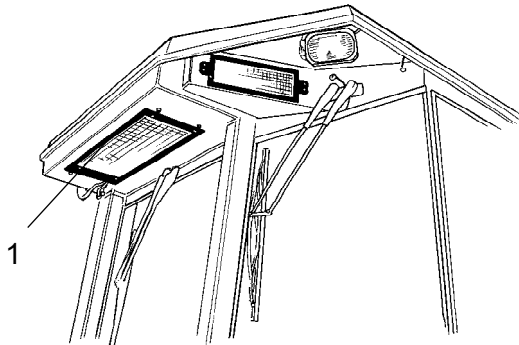
Επίσης, δείτε αν η ένωση του συστήματος διεύθυνσης είναι σκληρή ή χαλαρή.



Κλιματισμός (προαιρετικά) - Λεπτομερής έλεγχος

Ο τακτικός έλεγχος και η τακτική συντήρηση είναι απαραίτητα για να διασφαλιστεί η μακρόχρονη λειτουργία του συστήματος.

Καθαρίστε όλη τη σκόνη από το στοιχείο του συμπυκνωτή (1) με συμπιεσμένο αέρα. Φυσηξτε από πάνω προς τα κάτω.



Εικ. Καμπίνα
1. Στοιχείο συμπυκνωτή



Η δέσμη του αέρα μπορεί να προκαλέσει ζημιά στις φλάντζες του στοιχείου να είναι υπερβολικά ισχυρή.



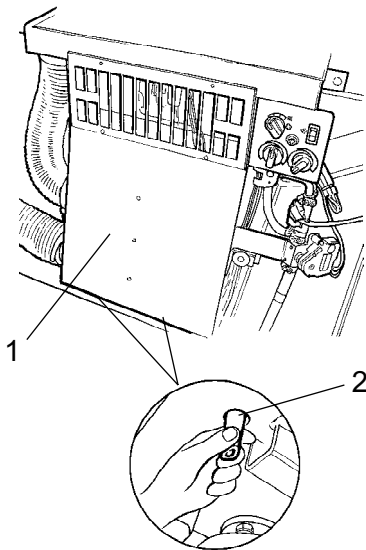
Να φοράτε προστατευτικά γυαλιά όταν εργάζεστε με συμπιεσμένο αέρα.

Ελέγξτε τη σύνδεση του στοιχείου του συμπυκνωτή.

Καθαρίστε όλη τη σκόνη από τη μονάδα ψύξης και το στοιχείο ψύξης (1) με συμπιεσμένο αέρα.

Ελέγξτε τους σωλήνες του συστήματος για τυχόν φθορές. Βεβαιωθείτε ότι δεν εμποδίζεται η αποστράγγιση από τη μονάδα ψύξης έτσι ώστε να μη συσσωρεύονται υδρατμοί στο εσωτερικό της μονάδας.

Ελέγξτε την αποστράγγιση σφίγγοντας τις βαλβίδες (2) που βρίσκονται κάτω από την καμπίνα του χειριστή.



Εικ. Κλιματισμός
1. Στοιχείο ψύξης
2. Βαλβίδα αποστράγγισης (x2)

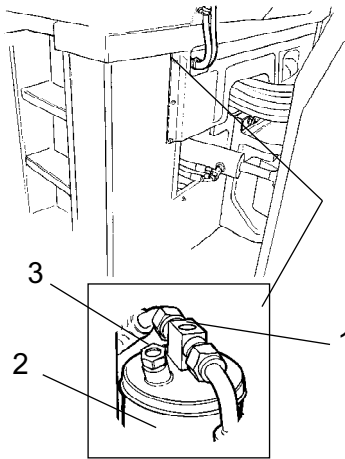
**Κλιματισμός (προαιρετικά)
Φίλτρο ξήρανσης - Έλεγχος**

Με τη μονάδα σε λειτουργία, χρησιμοποιήστε τη γυάλινη θυρίδα ελέγχου (1) για να βεβαιωθείτε ότι δεν υπάρχουν φυσαλίδες πάνω στο φίλτρο ξήρανσης.

Στρέψτε το τιμόνι του οδοστρωτήρα προς τα δεξιά μέχρι το τέρμα για να είναι καλύτερη η πρόσβαση προς το φίλτρο ξήρανσης.



Μην εργάζεστε ποτέ κάτω από τον οδοστρωτήρα ενώ λειτουργεί ο κινητήρας. Σταθεμέυστε τον οδοστρωτήρα σε επίπεδη επιφάνεια, τοποθετήστε τάκους κάτω από τους τροχούς και πατήστε το χειριστήριο του φρένου στάθμευσης.



Εικ. Φίλτρο ξήρανσης
1. Γυάλινη θυρίδα ελέγχου
2. Βάση φίλτρου

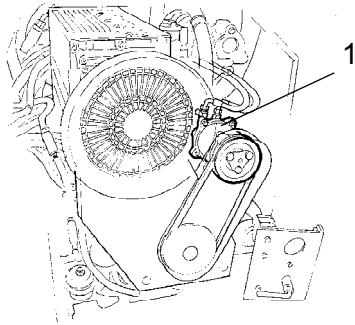
Το φίλτρο βρίσκεται στην αριστερή πλευρά, κάτω από την καμπίνα, και φαίνεται εκεί όπου οι σωληνώσεις περνούν κάτω από το δάπεδο της καμπίνας, δείτε την εικόνα.

Αν φαίνονται φυσαλίδες από τη γυάλινη θυρίδα ελέγχου, αυτό σημαίνει ότι η στάθμη του ψυκτικού είναι υπερβολικά χαμηλή. Θέστε τη μονάδα εκτός λειτουργίας, καθώς μπορεί να υποστεί ζημιές αν λειτουργεί με ανεπαρκή ποσότητα ψυκτικού. Συμπληρώστε με ψυκτικό.

Δείτε το δείκτη υγρασίας (3). Πρέπει να είναι μπλε. Αν είναι μπεζ, πρέπει να αντικατασταθεί το φυσίγγιο του ξηραντή από εξουσιοδοτημένη εταιρεία σέρβις.



Οι εργασίες στο κύκλωμα του ψυκτικού πρέπει να εκτελούνται μόνο από εξουσιοδοτημένες εταιρείες.



Εικ. Αριστερή πλευρά του χώρου του κινητήρα
1. Συμπιεστής

Κλιματισμός (προαιρετικά) Συμπιεστής - Έλεγχος

Ελέγξτε τη σύνδεση του συμπιεστή. Είναι τοποθετημένος στον κινητήρα μέσα από την αριστερή θυρίδα του χώρου του κινητήρα.

Αν είναι δυνατό, η μονάδα πρέπει να λειτουργεί τουλάχιστον πέντε λεπτά κάθε εβδομάδα για να διασφαλιστεί η λίπανση των ελαστικών στεγανοποιητικών στο σύστημα.

DYNAPAC

Part of the Atlas Copco Group

Dynapac Compaction Equipment AB
Box 504, SE-371 23 Karlskrona, Sweden

DYNAPAC

Part of the Atlas Copco Group

Dynapac Compaction Equipment AB
Box 504, SE-371 23 Karlskrona, Sweden