

Instruktionsmanual

ICC322-3SE2.pdf

Körning & Skötsel

Vibrationsvält

CC322

Motor

Deutz BF04 2011 / TD2011 L04 I

Serienummer

***62110900* -**



Dynapac CC322 är en vibrationsvält i 8,5-tonsklassen, midjestyrd, med drivning, bromsar och vibration på bägge valsarna.

Innehållsförteckning

Inledning	1
Varningssymboler	1
Säkerhetsinfo	1
Allmänt	1
Säkerhet - Allmänna Säkerhetsföreskrifter	3
Säkerhet - vid körning	5
Kantkörning	5
Lutning	5
Säkerhet (Tillbehör)	7
Luftkonditionering (Tillbehör).....	7
Kantskärare/-rulle (Tillbehör).....	8
Speciella anvisningar	9
Standardoljor och andra rekommenderade oljor.....	9
Högre omgivningstemperatur över +40°C (104°F).....	9
Temperaturer	9
Högtryckstvätt	9
Brandbekämpning	10
Överrullningsskydd (ROPS), ROPS-godkänd hytt.....	10
Batterihantering.....	10
Starthjälp	11
Tekniska Data - Ljud/Vibrationer/El	13
Vibrationer - Förarplats	13
Ljudvärden	13
Elsystem.....	13
Tekniska data - Dimensioner	15
Dimensioner, sidovy	15
Dimensioner, toppvy	16
Tekniska data - Vikter och volymer.....	17
Tekniska data - Arbetskapacitet.....	19
Tekniska specifikationer - Allmänt	21

Åtdragningsmoment	21
ROPS - bultar	22
Hydraulsystem	22
Maskinbeskrivning - Identifiering.....	23
Produktidentifikationsnummer på ram.....	23
Maskinskylt.....	23
Motorskyltar.....	24
Maskinbeskrivning- Dekaler	25
Placering dekaler	25
Säkerhetsdekaler	26
Infodekaler	28
Maskinbeskrivning - Instrument/Reglage.....	29
Visning - Instrument och manöverorgan	29
Visning - Kontrollpanel och reglage	30
Funktionsbeskrivning.....	30
Visning - Instrument och reglage, hytt.....	34
Funktionsbeskrivning av instrument och reglage i hytt	35
Maskinbeskrivning - Elsystem.....	37
Säkringar.....	37
Säkringar på maskin	38
Säkringar i hytt	39
Reläer.....	39
Handhavande - Start.....	41
Före start	41
Batterifrånskiljare - Tillslag	41
Manöverenhet förarstol - Inställning.....	41
Förarstol i hytt - Inställning	42
Parkeringsbroms - Kontroll.....	42
Instrument och lampor - Kontroll	43
Interlock (Tillbehör)	43

Sikt	44
Förrplats	44
Start	45
Start av dieselmotor	45
Handhavande - Körning	47
Körning av vält	47
Pivåstyrning (Tillbehör)	48
Kantskärning (Tillbehör)	48
Handhavande - Vibration	49
Manuell/Automatisk vibration	49
Manuell vibration - Tillslag	49
Amplitud/frekvens - Omställning	50
Handhavande - Stopp	51
Bromsning	51
Reservbromsning	51
Normal bromsning	51
Avstängning	52
Parkering	52
Blockering av vals	52
Batterifrånskiljare	53
Långtidsuppställning	55
Dieselmotor	55
Batteri	55
Luftrenare, avgasrör	55
Sprinklersystem	55
Bränsletank	55
Hydraultank	55
Styrcylinder, gångjärn, etc	56
Däck	56
Kåpor, presenning	56

Övrigt	57
Lyftning	57
Låsning av styrled	57
Lyftning av vält	57
Upplåsning av styrled	58
Bogsering	58
Kortare bogsering med fungerande dieselmotor	58
Kortare bogsering då dieselmotorn inte fungerar	59
Bogsering av vält	59
Dragögla	60
Vält förberedd för transport	60
Fällbart avgasrör (Tillbehör)	61
Körinstruktioner - Sammanfattning	63
Underhåll - Smörjmedel och symboler	65
Skötselsymboler	66
Underhåll - Skötselschema	67
Service och tillsynspunkter	67
Allmänt	68
Var 10:e drifttimme (Dagligen)	68
De 50 FÖRSTA drifttimmarna	68
Var 50:e drifttimme (Varje vecka)	69
Var 250:e drifttimme (Varje månad)	69
Var 500:e drifttimme (Var tredje månad)	70
Var 1000:e drifttimme (Varje halvår)	70
Var 2000:e drifttimme (Varje år)	71
Underhåll - Skötselåtgärder, 10h	73
Hydraultank, Nivåkontroll - Påfyllning	73
Bränsletank - Påfyllning	74
Vattentankar - Påfyllning	74

Sprinklersystem/Vals Kontroll	75
Sprinklersystem/Vals Rengöring.....	75
Nödbevattning	76
Skrapor, fasta Kontroll - Inställning.....	76
Skrapor, fjädrande (Tillbehör) Kontroll	76
Bromsfunktion - Kontroll.....	77
Underhåll - Skötselåtgärder, 50h	79
Styrled - Smörjning.....	79
Styrcylinder - Smörjning	79
Pivotcylinder (Tillbehör) - Smörjning	80
Luftrenare Kontroll - Rengöring	80
Huvudfilter - Rengöring med tryckluft.....	81
Säkerhetsfilter - Byte.....	81
Batteri Kontroll av vätskenivå	82
Battericell Vätskenivå.....	82
Valsväxel - Kontroll av oljenivå	83
Luftkonditionering (Tillbehör) - Kontroll.....	83
Luftkonditionering (Tillbehör) - Rengöring	84
Kantskärare (Tillbehör) - Smörjning.....	84
Underhåll - Skötselåtgärder, 250h	85
Hydrauloljekylare Nivåkontroll - Påfyllning.....	85
Luftkonditionering (Tillbehör) - Kontroll.....	85


Underhåll - Skötselåtgärder, 500h	87
Vals, oljenivå	
Kontroll - påfyllning.....	87
Pivotlager (Tillbehör) - Smörjning.....	87
Gummielement och fästskruvar	
Kontroll	88
Hydraultankens lock - Kontroll	88
Dieselmotor	
Oljebyte	89
Dieselmotorns förfilter	
Byte	89
Stollagring - Smörjning.....	90
Gångjärn, reglage	
- Smörjning.....	91
Underhåll - Skötselåtgärder, 1000h	93
Hydrauloljefilter	
Byte	93
Lufffilter - Byte	94
Luftkonditionering (Tillbehör)	
Frisklufffilter- Byte	94
Valsväxel - Oljebyte	95
Valsväxel - Påfyllning av olja.....	95
Underhåll - Skötselåtgärder, 2000h	97
Hydraultank	
Oljebyte	97
Vals - Oljebyte.....	98
Bränsletank	
- Rengöring	98
Bevattningsystem	
- Avtappning	99
Vattentank - Rengöring	99
Fram/backreglage	
- Smörjning.....	100
Styrled - Kontroll.....	100

Luftkonditionering (Tillbehör) - Översyn.....	101
Luftkonditionering (Tillbehör) Torkfilter - Kontroll.....	102
Luftkonditionering (Tillbehör) Kompressor - Kontroll	102

Inledning

Varningssymboler

 **VARNING ! Anger risk eller riskabelt förfarande som kan leda till allvarliga eller livshotande personskador om varningen ej beaktas.**

 **VARSAMHET ! Anger risk eller riskabelt förfarande som kan leda till maskin- eller egendomsskador om varningen inte beaktas.**

Säkerhetsinfo

 **Säkerhetshandboken som medföljer maskinen skall läsas av varje maskinoperatör. Följ alltid säkerhetsföreskrifterna och avlägsna inte boken ifrån maskinen.**

 **Föraren uppmanas att noga läsa de säkerhetsföreskrifter som är inkluderade i denna manual. Följ alltid säkerhetsföreskrifterna och förvara handboken på lättåtkomlig plats.**

 **Läs hela handboken innan maskinen startas och något skötselarbete påbörjas.**

 **Sörj för god ventilation (utsug) om motorn körs inomhus.**

Allmänt

Denna instruktion innehåller anvisningar för maskinens körning och användning, samt skötsel och underhåll.

Det är viktigt att maskinen sköts på korrekt sätt så att den fungerar väl.

Maskinen ska hållas så ren att eventuellt läckage, lösa bultar och lösa anslutningar upptäcks i tid.

Gör det till en vana att varje dag innan arbetet påbörjas utföra en allmän kontroll av maskinen så att eventuellt läckage eller andra problem beaktas.

Kontrollera även på marken under maskinen, där är det oftast lättare att upptäcka eventuellt läckage.



TÄNK PÅ MILJÖN ! Se till att olja, bränsle och andra miljöfarliga ämnen inte förorenar miljön. Lämna alltid utbytta filter, avtappad olja och eventuella bränslerester för miljöriktigt omhändertagande.

Den här handboken innehåller instruktioner för periodiskt underhåll som normalt skall utföras av maskinens förare.



Ytterligare instruktioner för motorn finns i tillverkarens motorhandbok.

**Säkerhet - Allmänna
Säkerhetsföreskrifter**

(Läs även Säkerhetshandboken)



1. Operatören måste vara väl införstådd med innehållet avsnittet **KÖRNING** innan välten startas.
2. Försäkra er om att alla instruktionerna i avsnittet **SKÖTSEL** har följts.
3. Endast tränade och/eller erfarna förare bör köra välten. Tillåt inga passagerare på välten. Sitt ner i förarsätet vid all körning.
4. Kör aldrig välten om den är i behov av justeringar eller reparationer.
5. Klättra upp och ner från välten endast när den står stilla. Använd de handtag och räcken som finns. Vid upp/ned-steg rekommenderas "tre-punkts-grepp", alltid två fötter och en hand eller en fot och två händer i kontakt med maskinen. Hoppa aldrig ner från maskinen.
6. Överrullningsskydd (ROPS=Roll Over Protective Structure) bör alltid användas då maskinen används på osäkra underlag.
7. Kör långsamt i skarpa svängar.
8. Undvik att köra på snedden i sluttningar, kör rakt upp eller ner.
9. Försäkra er om att minst 2/3 av valsen står på material som tidigare har packats vid körning nära kanter eller hål.
10. Försäkra er om att det inte finns några hinder i färdriktningen, på marken eller i luften.
11. Kör speciellt försiktigt på ojämn mark.
12. Använd den säkerhetsutrustning som finns. På maskin försedd med ROPS skall sidsbältet användas.
13. Håll välten ren. Avlägsna omedelbart smuts och fett från förarplattformen. Håll alla skyltar och dekalerna rena och fullt läsbara.
14. **Säkerhetsåtgärder före bränslepåfyllning:**
 - Stanna motorn
 - Rök inte.
 - Inga öppna lågor får finnas i närheten.
 - Jorda påfyllningsanordningens munstycke mot tanken för att undvika gnistor.
15. **Före reparationer eller service:**
 - Placera stoppklossar vid valsarna/hjulen och under avjämningsblad.
 - Lås midjestyningen om så erfordras.

16. Om ljudnivån är högre än 85 dB(A) rekommenderas hörselskydd. Ljudnivån kan variera beroende på maskinens utrustning och på vilket underlag maskinen används på.
17. Gör inga förändringar eller modifieringar på välten, det kan påverka säkerheten. Förändringar får endast utföras efter skriftligt godkännande från Dynapac.
18. Använd helst inte välten innan hydrauloljan har uppnått sin normala arbetstemperatur. Bromssträckan kan bli längre när oljan är kall. Se startinstruktionerna i avsnittet STOPP.
19. För ditt eget skydd använd alltid:
 - hjälm
 - arbetsskor med klämskydd
 - hörselskydd
 - reflekterande kläder/varselväst
 - arbetshandskar

Säkerhet - vid körning

Kantkörning

Vid körning på kanter måste minst 2/3 av valsbredden vara på underlag som har full bärighet.

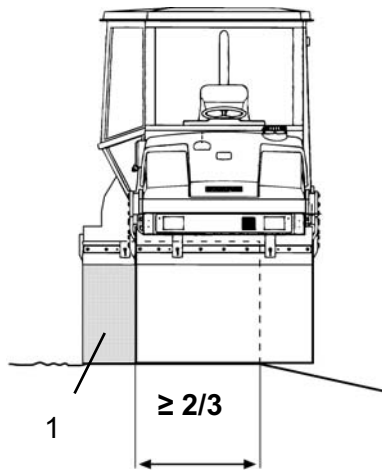


Fig. Valsplacering vid kantkörning
1. Pivåstyrning



Vid körning med pivåstyrning får bara en vals vara i läge som bilden visar. Den andra valsen skall alltid ha full anliggning mot underlaget.



Tänk på att maskinens tyngdpunkt förflyttas utåt vid styrutslag. Exempelvis åt höger vid styrutslag åt vänster.

Lutning

Tippningsvinkeln är uppmätt på plant, hårt underlag med stillastående maskin.

Styrvinkeln är noll, vibrationerna avstängda och alla tankar fulla.

Tänk på att löst underlag, utstyrning av maskinen, vibrationstillslag, körhastighet och förhöjning av tyngdpunkten gör att tippning kan ske även vid mindre lutning än den här angivna.



Vid nödutrymning av hytten, lossa befintlig hammare placerad på högra bakre hyttstolpen, samt krossa bakre rutan.

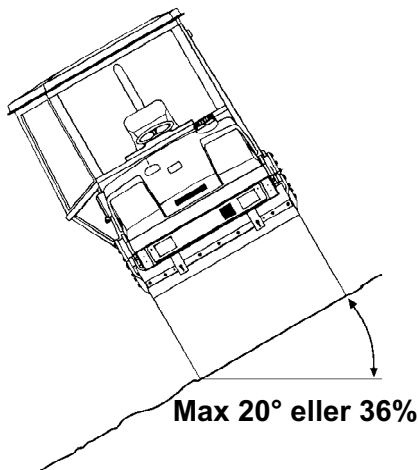


Fig. Körning i sidolutningar



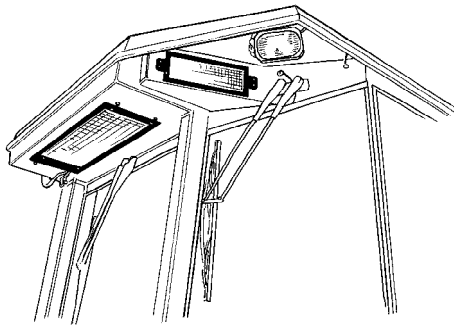
ROPS, (överrullningsskydd), eller ROPS-godkänd hytt, rekommenderas alltid vid körning i lutningar eller på osäkra underlag.



Undvik om möjligt all körning längs med sidolutningar. Kör istället uppför och nerför lutningen vid arbete i backar.

Säkerhet (Tillbehör)

Luftkonditionering (Tillbehör)



Systemet innehåller köldmedium under tryck. Det är förbjudet att släppa ut köldmedier i atmosfären.



Arbeten på köldkretsen får endast utföras av auktoriserade företag.



Kylsystemet befinner sig under tryck. Felaktig hantering kan resultera i allvarliga personskador. Slangkopplingarna får ej lossas.



Systemet måste efterfyllas med godkänt köldmedie av auktoriserad personal vid behov. Se tekniska specifikationer.

1

Fig. Luftkonditionering
1. Kylsystemet inne i hytten

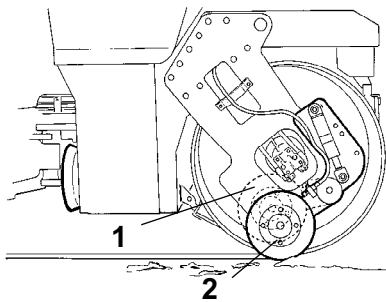


Fig. Kantskärare/-rulle
1. Transportläge
2. Arbetsläge

Kantskärare/-rulle (Tillbehör)



Under arbetets gång måste föraren förvissa sig om att ingen person finns i arbetsområdet.



Kantskäraren består av roterande föremål och klämrisk finns.



Efter varje arbetsintervall måste verktyget återställas i sitt transportläge (1).

Speciella anvisningar

Standardoljor och andra rekommenderade oljor

Vid leverans från fabriken är de olika systemen och komponenterna fyllda med oljor som anges i smörjmedelsspecifikationen, dessa kan användas i temperaturer från -15°C till + 40°C (5°F - 104°F).



För biologisk hydraulolja gäller maximal temperatur +35°C (95°F)

Högre omgivningstemperatur över +40°C (104°F)

Vid körning i högre omgivningstemperatur, dock max. +50°C (122°F), gäller följande rekommendationer:

Dieselmotorn klarar denna temperatur med normaloljan, men i de övriga komponenterna måste följande oljor användas :

Hydraulsystem med mineralolja Shell Tellus T100 eller motsvarande.

Temperaturer

Temperaturgränserna gäller för maskin i standardutförande.

Maskiner försedda med extra utrustning, som bullerdämpning etc. kan kräva viss uppmärksamhet i de övre temperaturområdena.

Högtryckstvätt

Spruta ej direkt mot elkomponenter.



Högtryckstvättning får ej användas på instrumentpanel.



Tvättmedel som kan förstöra eldetaljer, eller är elektriskt ledande, får ej användas.



I vissa fall finns en elkörspak samt tillhörande programlåda i motorrummet som inte får tvättas med högtryck eller överhuvud taget tvättas med vatten. Det räcker med att torka dem rena.

Placera en plastpåse över tanklocket och försegla med ett gummiband. Detta för att undvika att vatten

under tryck passerar tanklockets andningshål. Detta kan orsaka driftstörningar, som t ex igensatta filter.



När maskinen tvättas skall inte vattenstrålen riktas direkt mot tanklocken. Detta är speciellt viktigt när högtryckstvätt används.

Brandbekämpning

Vid brand i maskinen använd i första hand en brandsläckare av typ ABE-pulver.

Det går även att använda en brandsläckare av typ BE-kolsyra.

Överrullningsskydd (ROPS), ROPS-godkänd hytt



Om maskinen är utrustad med överrullningsskydd (ROPS - Roll Over Protective Structure), eller ROPS-godkänd hytt, får absolut inga svetsmontage eller borrarade hål upptagas i bågen, eller hytten.



Reparera aldrig en skadad ROPS-båge eller hytt, den måste bytas mot en ny!

Batterihantering



Vid demontering av batterier skall den negativa polklämman alltid lossas först.



Vid montering av batterier ansluts alltid först den positiva polklämman.



Kassera förbrukat batteri på godkänt, miljövänligt sätt - batterier innehåller giftigt bly.



Använd inte en snabbbladdare för laddning av batteriet. Det kan minska batteriets livslängd.

Starthjälp



Koppla inte minuskabeln till det urladdade batteriets minuspol. Om en gnista skulle uppstå, skulle den knallgas som bildas runt batteriet kunna antändas



Kontrollera alltid att starthjäpsbatteriet har samma spänning som det urladdade batteriet.

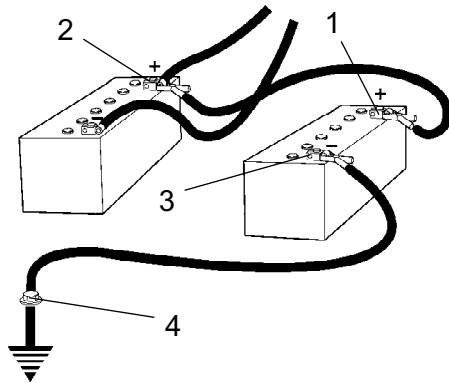


Fig. Starthjälp

Slå ifrån tändningen och samtliga strömförbrukare, och stäng av motorn på den hjälpande maskinen.

Koppla först starthjäpsbatteriets pluspol (1) till det urladdade batteriets pluspol (2), och därefter starthjäpsbatteriets minuspol (3) till exempelvis en skruv (4) eller motorns lyftögla i maskinen med det urladdade batteriet.

Starta motorn på den hjälpande maskinen och låt den gå en stund. Prova nu att starta den andra maskinen. Koppla bort kablarna i omvänd ordning.

Tekniska Data - Ljud/Vibrationer/EI

**Vibrationer - Förarplats
(ISO 2631)**

Vibrationsnivåerna är uppmätta enligt körcykel beskrivet i EU-direktiv 2000/14/EC på EU-utrustad maskin, med tillslagna vibrationer på mjukt polymermaterial och med förarstolen i transportläge.

Uppmätta helkroppsvibrationer underskrider det i direktiv 2002/44/EC angivna insatsvärdet på 0,5 m/s². (Gränsvärdet är 1,15 m/s²)

Enligt samma direktiv underskrider de uppmätta hand-/armvibrationerna det angivna insatsvärdet på 2,5 m/s². (Gränsvärdet är 5 m/s²)

Ljudvärden

Ljudvärdena är uppmätta enligt körcykel beskrivet i EU-direktiv 2000/14/EC på EU-utrustad maskin, med tillslagna vibrationer på mjukt polymermaterial och med förarstolen i transportläge.

Garanterad ljudeffektnivå, L_{WA}	106 dB (A)
Ljudtrycksnivå vid förarens öra (plattform), L_{pA}	xx dB (A)
Ljudtrycksnivå vid förarens öra (hytt) L_{pA}	78 dB (A)

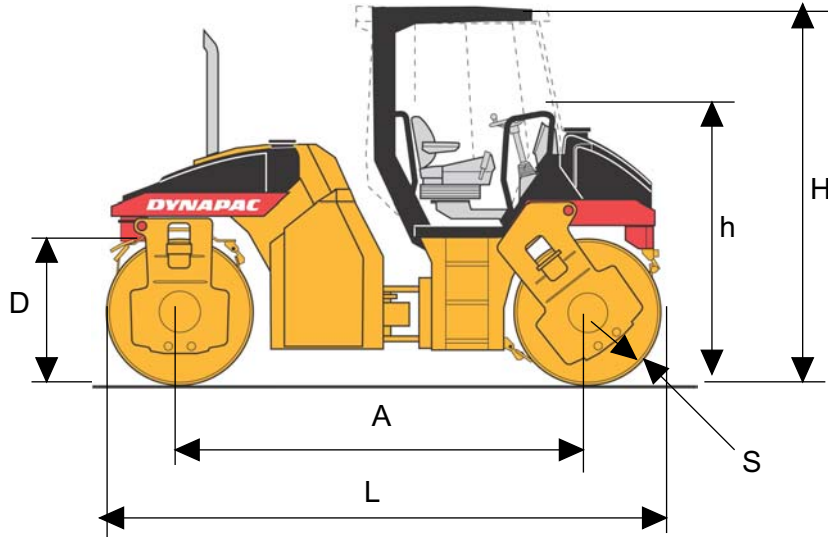
Avvikelser från ovanstående värden kan förekomma beroende på vilka arbetsbetingelser som råder.

Elsystem

**Maskinerna är EMC testade enligt EN 13309:2000.
"Construction machinery"**

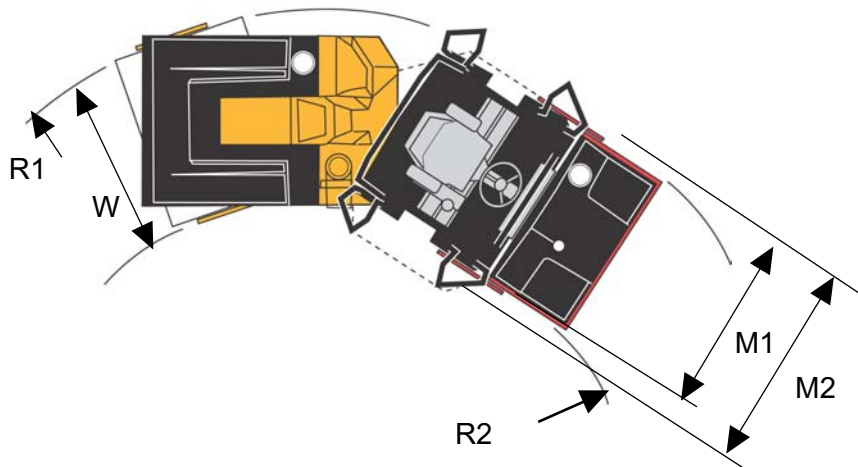
Tekniska data - Dimensioner

Dimensioner, sidovy



Dimensioner	mm	in
A	3180	125
D	1120	44
h	2120	83
H	2920	115
L	4300	169
S	20	0.8

Dimensioner, toppvy



Dimensioner	mm	in
M1	1805	71
M2	1925	76
R1: Med sidoställda valsar	4620	182
R2: Med sidoställda valsar	2380	94
R1: Utan sidoställda valsar	6385	251
R2: Utan sidoställda valsar	4705	185
W	1680	66

Tekniska data - Vikter och volymer**Vikter**

Arbetsvikt, utan ROPS	7800 kg	17.200 lbs
Arbetsvikt, med ROPS (EN500)	8300 kg	18.300 lbs
Arbetsvikt, med hytt	8250 kg	18.190 lbs

Vätskevolymer

Vals, fram		
- Vals	16,5 liter	17.4 qts
- Växellåda	1 liter	1.1 qts
Vals, bak		
- Vals	16,5 liter	17.4 qts
- Växellåda	1 liter	1.1 qts
Hydraultank	38 liter	40.2 qts
Bränsletank	120 liter	31.7 gal
Emulsionstank	- liter/tank	-
Vattentank	365 liter/tank	96.4 gal
Dieselmotor	10,5 liter	11.1 qts

Tekniska data - Arbetskapacitet**Kompakteringsdata**

Statisk linjelast, fram	24,4 kg/cm	137 pli
Statisk linjelast, bak	25 kg/cm	140 pli
Amplitud, hög	0,6 mm	0.025 in
Amplitud, låg	0,3 mm	0.012 in
Vibrationsfrekvens, hög amplitud	51 Hz	3060 vpm
Vibrationsfrekvens, låg amplitud	51 Hz	3060 vpm
Centrifugalkraft, hög amplitud	89 kN	20,060 lb
Centrifugalkraft, låg amplitud	39 kN	8,780 lb

Notera: Frekvens är mätt med högt varvtal. Amplitud är mätt som verkligt värde och inte nominellt.

Framdrivning

Hastighetsområde	0-13	km/h	0-8	mph
Stigförmåga (teoretisk)	37	%		

Tekniska specifikationer - Allmänt**Motor**

Fabrikat/Modell	Deutz BF04L 2011 / TD2011 L04 I		
Effekt (SAE J1995)	60 kW		82 hp
Motorvarvtal	2800 / 2600 rpm		

Elsystem

Batteri	12V 170Ah		
Generator	12V 80A		
Säkringar	Se avsnittet Elsystem - säkringar		

Åtdragningsmoment

Åtdragningsmoment i Nm för anoljade blankförzinkade skruvar vid användning av momentnyckel.

HÅLLFASTHETSKLASS

M - gänga	8.8	10.9	12.9
M6	8,4	12	14,6
M8	21	28	34
M10	40	56	68
M12	70	98	117
M16	169	240	290
M20	330	470	560
M24	570	800	960
M30	1130	1580	1900
M36	1960	2800	-

ROPS - bultar

Bultdimension :	M24 (PN 903792)
Hållfasthetsklass :	10.9
Åtdragningsmoment :	800 Nm (Dacrometbehandlade)



ROPS-bultarna skall alltid momentdragas torra.

Hydraulsystem

Öppningstryck	MPa	PSI
Drivsystem	42,0	6090
Matarsystem	2,4	348
Vibrationssystem	35,0	5080
Styrsystem	20,0	2900
Bromsfriläggning	1,5	218

Maskinbeskrivning - Identifiering

Produktidentifikationsnummer på ram

Maskinens PIN (Produktidentifikationsnummer) (1), är instansat på främre ramens högra kant.

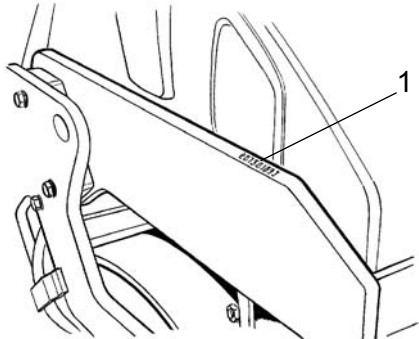


Fig. PIN Främre ram

Maskinskyt

Maskinskytten (1) sitter fäst på främre ramdelens vänstra sida, vid styrleden.

På skytten står tillverkarens namn och adress, typ av maskin, PIN-produktidentifikationsnummer (serienummer), arbetsvikt, motoreffekt och tillverkningsår. (om maskinen levereras utanför EU finns inte ce-märkningen med, vissa saknar även tillverkningsår)

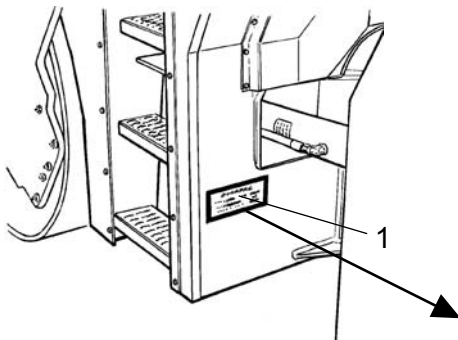


Fig. Förarplattform
1. Maskinskyt



Vid reservdelsbeställning ange maskinens PIN nummer.

Motorskyltar

Motorns typskylt (1) sitter fäst på motorns överdel.

På skylten står typ av motor, serienummer och motordata.

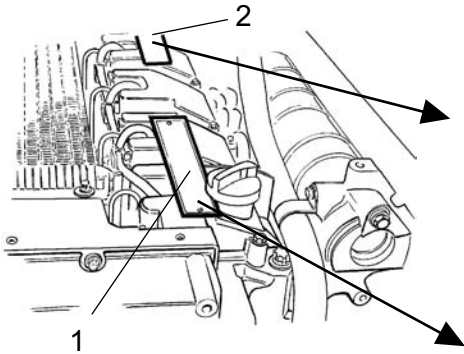





Fig. Motor
1. Typskylt
2. EPA-skyt (USA)

IMPORTANT ENGINE INFORMATION			
ENGINE FAMILY	POWER	VALVELASH	INJ. TIMING
<input type="text"/>	<input type="text"/>	<input type="text"/>	<input type="text"/>
MODEL	RPM	ENGINE DISPLACEMENT	INJ. RATE
<input type="text"/>	<input type="text"/>	<input type="text"/>	<input type="text"/>
	THIS ENGINE IS CERTIFIED TO OPERATE ON DIESEL FUEL		
	SERIAL NO	REM	
	<input type="text"/>	<input type="text"/>	
THIS ENGINE CONFORMS TO <input type="text"/> MODEL YEAR US EPA / <input type="text"/>			
REGULATIONS FOR LARGE NONROAD COMPRESSION IGNITION ENGINES			

Vid reservdelsbeställning ange motorns serienummer. Se även motorns handbok.

Mot.-Typ	Code	Mot.-Nr.	kw	hp	K	
<input type="text"/>	<input type="text"/>	<input type="text"/>	<input type="text"/>	<input type="text"/>	<input type="text"/>	
kw (G)	kw (S)	kw (S)	kw			<input type="text"/>
<input type="text"/>	<input type="text"/>	<input type="text"/>	<input type="text"/>			
kw (W)				°C		
<input type="text"/>				<input type="text"/>		
		DEUTZ AG		MADE IN GERMANY		

Maskinbeskrivning- Dekaler

Placering dekaler

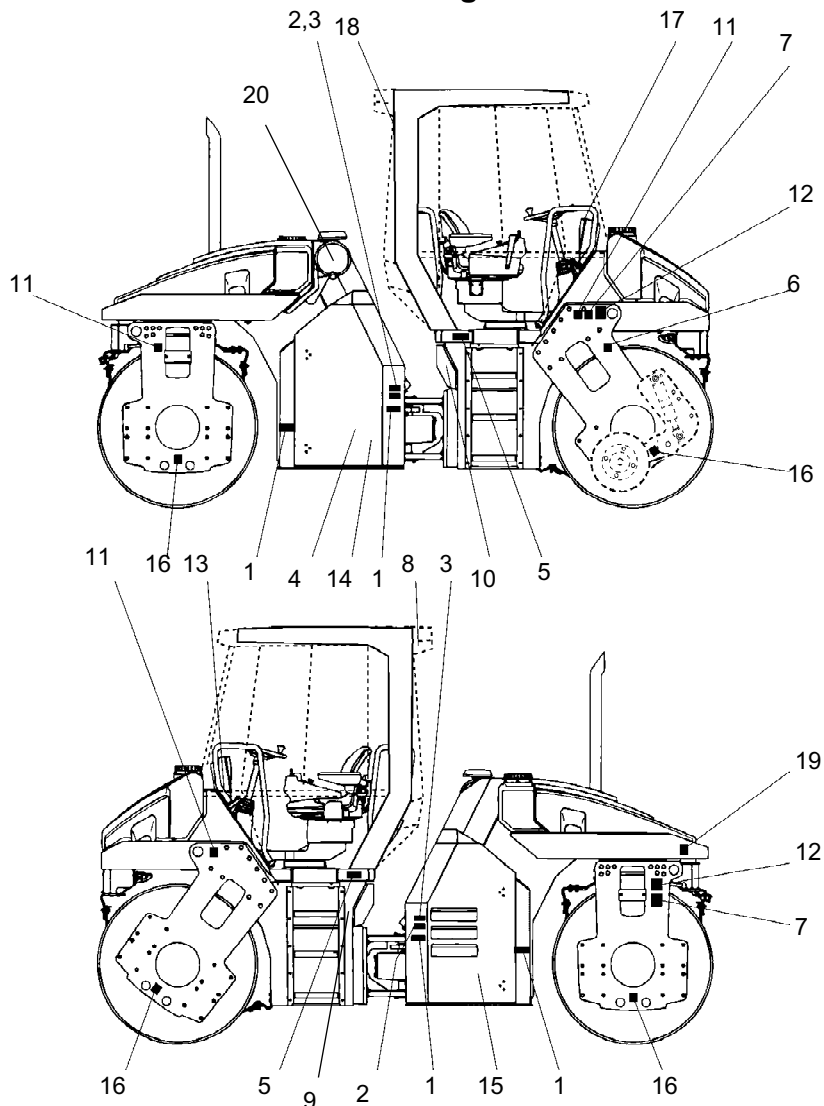


Fig. Placering, dekaler och skyltar

- | | |
|----------------------------------|------------------------------------|
| 1. Varning, Klämzon | 11. Lyftställe |
| 2. Varning, Roterande motordelar | 12. Lyftskylt |
| 3. Varning, Brännheta ytor | 13. Handboksfack |
| 4. Varning, Bromsfriläggning | 14. Hydraulolja |
| 5. Varning, Instruktionsmanual | 15. Batterifrånskiljare |
| 6. Varning, Kantskärare | 16. Fästpunkt |
| 7. Varning, Låsning | 17. Varningskylt |
| 8. Varning, Giftig gas | 18. Nödutgång |
| 9. Ljudeffektnivå | 19. Ringtryck (endast kombimaskin) |
| 10. Dieselbränsle | 20. Varning, Startgas |

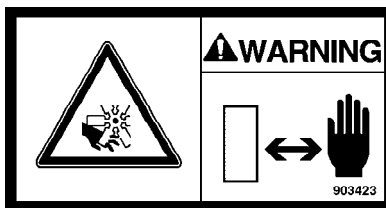
Säkerhetsdekaler

Se alltid till att alla säkerhetsdekaler är fullt läsbara, avlägsna smuts och beställ nya om säkerhetsdekaler har blivit oläsbara. Använd artikelnumret som finns på varje dekal.



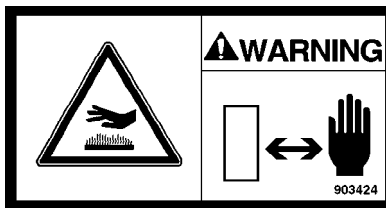
903422
Varning - Klämzon, midjeled/vals.

Håll behörigt avstånd från klämzonen.
(Två klämzoner på maskin med pivåstyrning)



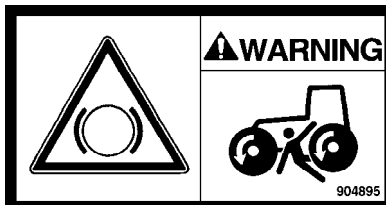
903423
Varning - Roterande motordelar.

Håll händerna på säkert avstånd från riskområdet.



903424
Varning - Brännheta ytor i motorrummet.

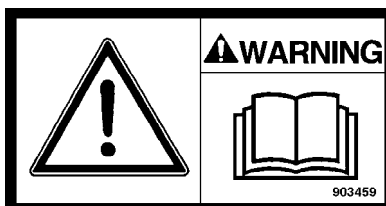
Håll händerna på säkert avstånd från riskområdet



904895
Varning - Bromsfriläggning

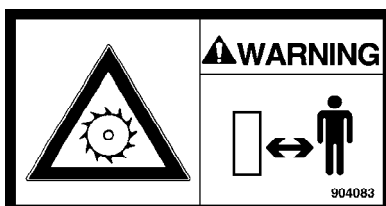
Aktivera inte bromsfriläggningen utan att ha läst kapitlet om bogsering.

Risk för klämskador.



903459
Varning - Instruktionsmanual

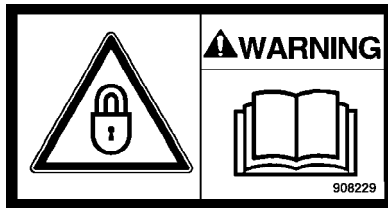
Uppmaning till föraren att läsa maskinens säkerhets-, kör- och skötselinstruktioner innan maskinen tas i bruk.



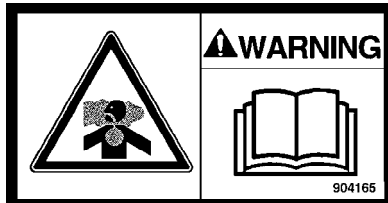
904083
Varning - Kantskärare (tillbehör)

Varning för roterande delar.

Håll behörigt avstånd från klämzonen.



908229
Varning - Låsning
Midjeleden skall vara låst under lyftning.
Läs instruktionsmanualen.



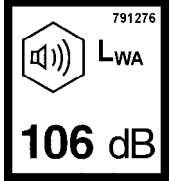
904165
Varning - Giftig gas (tillbehör, ACC)
Läs instruktionsmanualen.



791642
Varning - Startgas
Startgas får ej användas.

Infodekaler

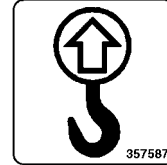
Ljudeffektnivå



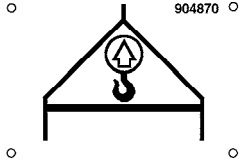
Dieselbränsle



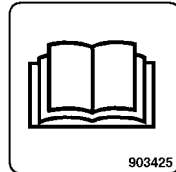
Lyftställe



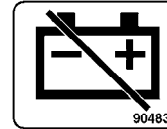
Lyftskylt



Handboksäck



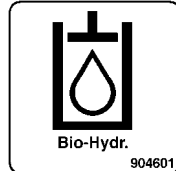
Batterifrånskiljare



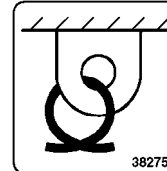
Hydraulolja



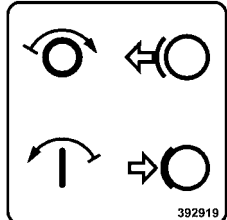
Bio-hydraulolja



Fästpunkt



Avstängningsventil



Nödutgång



Maskinbeskrivning - Instrument/Reglage

Visning - Instrument och manöverorgan

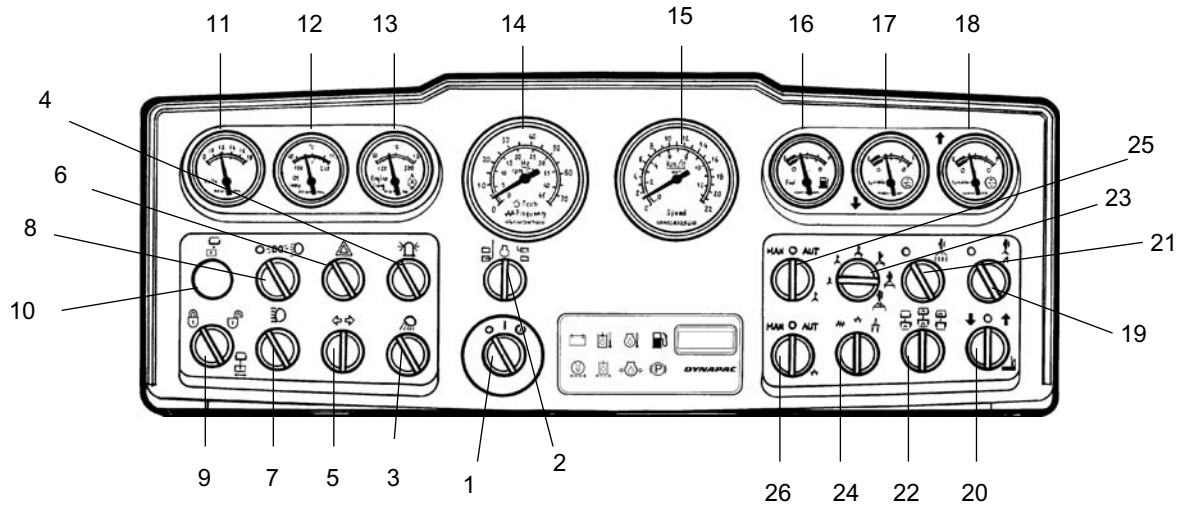


Fig. Instrument och manöverpanel

- | | | | |
|-----|--------------------------------------|-----|---------------------------------|
| 1. | Startströmbrytare | 15. | * Hastighetsmätare |
| 2. | * Varv-/Frekvensväljare | 16. | Bränslenivåmätare |
| 3. | * Arbetsbelysning | 17. | * Nivåmätare, bakre vattentank |
| 4. | * Roterande varningsljus | 18. | * Nivåmätare, främre vattentank |
| 5. | * Blinkersomkopplare | 19. | * Sprinkler, kantskärare |
| 6. | * Varningsblinkers | 20. | * Kantskärare Upp/Ned |
| 7. | * Helljusomkopplare | 21. | **Sprinkler, däck |
| 8. | * Parkerings/halvljusomkopplare | 22. | Vibration främre/bakre vals |
| 9. | * Omställare pivåstyrning, Till/Från | 23. | * Sprinklertimer |
| 10. | * Kontrollampa, valsläge | 24. | Amplitudväljare Hög/Låg |
| 11. | * Voltmätare | 25. | Manuell/Automatisk sprinkler |
| 12. | * Hydrauloljetemp | 26. | Manuell/Automatisk vibration |
| 13. | * Motoroljetemp | | |
| 14. | * Motorvarvtal/Vibrationsfrekvens | | |

* = Tillbehör

** = Standard på kombivält

Visning - Kontrollpanel och reglage

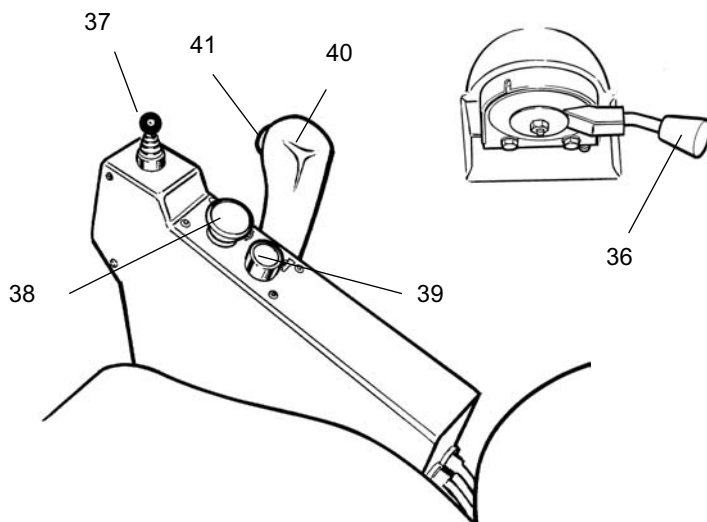
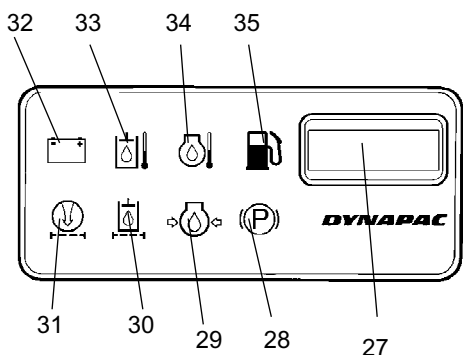





















Fig. Kontrollpanel och manöverpanel



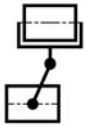


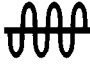
- | | | | |
|-----|--------------------------------------|-----|--------------------------------|
| 27. | Timräknare | 34. | Varningslampa, motortemperatur |
| 28. | Bromsvarningslampa | 35. | Varningslampa, bränslenivå |
| 29. | Varningslampa, motoroljetryck | 36. | Reglage, motorvarvtal |
| 30. | Varningslampa, hydrauloljefilter | 37. | Joystick, pivåstyrning |
| 31. | Varningslampa, luftfilter | 38. | Reserv/Parkeringsbromsknapp |
| 32. | Varningslampa, laddning | 39. | Signalhorn |
| 33. | Varningslampa, hydrauloljetemperatur | 40. | Fram/Back-reglage |
| | | 41. | Vibration Till/Från |

Funktionsbeskrivning

Nr	Benämning	Symbol	Funktion
1	Startströmbrytare	○ ○	Den elektriska kretsen bruten Alla instrument och elektriska reglage är strömförsörjda. Aktivering av startmotorn.
2	Dieselmotorvarvtal	○	I detta läge visas aktuellt motorvarvtal
	Frekvensmätning av vibration, strömbrytare		I vänsterläge sker frekvensmätning på bakre vals. I högerläge sker frekvensmätning på främre vals.
3	Arbetsbelysning bakåt, strömbrytare	☛	Vid vridning åt höger tänds arbets-belysningen

Nr	Benämning	Symbol	Funktion
4	Roterande varningsljus, strömbrytare		Vi vridning åt höger tänds roterande varningsljuset
5	Körriktningsvisare, strömbrytare		Vid vridning åt vänster blinkar vänster körriktningsvisare osv. I mittläge är blinkfunktionen avstängd
6	Varningsblinkers, strömbrytare		Vid vridning åt höger tänds varningsblinkern
7	Hel/Halvljus, strömbrytare med kontrollampa		I högerläge lyser helljuset samt strömbrytaren. I vänsterläge lyser halvljuset.
8	Arbetsbelysning framåt, strömbrytare		Belysning avstängd
			Tändning av parkeringsljus
			Tändning av arbetsbelysning fram
9	Pivåstyrning, Till/Från, strömbrytare		I vänsterläge är pivåstyrning frånslagen I högerläge är pivåstyrning tillslagen
10	Kontrollampa valsäge		Lampan indikerar när valsernas kanter inte är i linje med varandra
11	Voltmätare		Visar elsystemets spänning. Normalt visarområde 12-15 volt.
12	Temperaturmätare, hydraulolja		Visar hydrauloljans temperatur. Normalt temperaturområde 65°-80°C (149°-176°F). Stoppa dieselmotorn om mätaren visar över 85°C (185°F). Sök felet.
13	Temperaturmätare, motorolja		Visar motoroljans temperatur. Normalt temperaturområde är ca 95°C (194°F). Stoppa dieselmotorn om mätaren visar över 120°C (248°F). Sök felet.
14	Motorvarvtal / Frekvensmätare		Den inre skalan visar aktuellt motorvarvtal. Den yttre skalan visar vibrations-frekvensen på bakre eller främre vals.
15	Hastighetsmätare		Den yttre skalan visar hastigheten i km/h. Den inre skalan visar hastigheten i mph.
16	Bränslenivåmätare		Visar bränsletankens innehåll.
17	Vattennivåmätare		Visar bakre vattentankens innehåll.
18	Vattennivåmätare		Visar främre vattentankens innehåll.
19	Sprinkler, kantskärare, strömbrytare		I vänsterläge är bevattningen avstängd.
			I högerläge erhålles bevattning av kantskärarens skiva.

Nr	Benämning	Symbol	Funktion
20	Kantskärare, Upp/ned, strömbrytare		I vänsterläge rör sig kantskäraren nedåt. I mittläge står kantskäraren stilla, I högerläge rör sig kantskäraren uppåt.
21	Sprinkler, hjul, strömbrytare (Endast för Kombiversioner)		I vänsterläge är bevattningen avstängd. I högerläge erhålles bevattning av däck.
22	Vibration, främre/bakre vals, strömbrytare Slå EJ till strömbrytaren när strömbrytaren (41) är tillslagen.		I vänsterläge erhålles vibration på bakre vals. I mittläge erhålles vibration på bägge valsar. I högerläge erhålles vibration på främre vals.
23	Sprinklertimer, strömbrytare		Strömbrytaren har sex olika timerlägen för erhållen vattenmängd på valsarna. Vänsterläge ger minsta vattenmängd och högerläge ger högsta vattenmängd.
24	Amplitud / Frekvensväljare, strömbrytare		I vänsterläge erhålles låg amplitud / hög frekvens. I högerläge erhålles hög amplitud / låg frekvens.
25	Bevattning, strömbrytare	MAN O AUTO 	I vänsterläge erhålles kontinuerlig timerbevattning av valsarna. I mittläge är bevattningen helt avstängd. I högerläge erhålles automatiskt till eller frånslag av bevattningen via fram/backreglaget när korriktionen ändras.
26	Vibrationsinställning, strömbrytare	MAN O AUTO 	I vänsterläge slås vibrationerna till eller från, med strömbrytaren (41). I mittläge är vibrationssystemet helt avstängt. I högerläge slås vibrationerna till eller ifrån automatiskt via fram/backreglaget.
27	Timräknare		Gångtiden för dieselmotorn visas i timmar.
28	Bromsvarningslampa		Lampan lyser när parkerings eller reservbromsreglaget är nedtryckt och bromsarna är tillslagna.
29	Varningslampa, oljetryck		Lampan lyser om smörjoljetrycket i dieselmotorn är för lågt. Stoppa omedelbart motorn och sök felet.
30	Varningslampa, hydrauloljefilter		Om lampan lyser när dieselmotorn går på fullvarv skall hydrauloljefiltret bytas.
31	Varningslampa, luftfilter		Om lampan lyser när dieselmotorn går på fullvarv skall luftfiltret rengöras eller bytas.
32	Varningslampa, batteriladdning		Om lampan lyser när dieselmotorn är igång, laddar inte generatoren. Stoppa dieselmotorn och sök felet.
33	Varningslampa, hydrauloljetemperatur		Om lampan lyser är hydrauloljan för varm. Kör inte välten, kyl ner oljan genom att låta dieselmotorn gå på tomgång samt sök felet.

Nr	Benämning	Symbol	Funktion
34	Varningslampa, motoroljetemperatur		Om lampan lyser är motorn för varm. Stanna omedelbart motorn och sök felet. Se även motorns handbok.
35	Varningslampa, låg bränslenivå		När lampan tänds finns det endast bränsle för en kortare körtid. Tanka snarast möjligt.
36	Varvtalsreglage, dieselmotor		I högerläge erhålles tomgång på motorn. I vänsterläge erhålles fullvarv.
37	Pivåstyrning, joystick		I vänsterläge placeras främre vals åt vänster i förhållande till bakre vals. I mittläge sker ingen sidoförställning av valsarna. I högerläge placeras främre vals åt höger i förhållande till bakre vals.
38	Reservbroms / Parkeringsbroms		I nedtryckt läge aktiveras reservbromsen och med stillastående maskin erhålles parkeringsbroms. I utdraget läge är bägge bromsarna frilagda.
39	Signalhorn, strömbrytare		I intryckt läge ljuder signalhornet.
40	Fram/Backreglage		Innan dieselmotorn startas skall reglaget stå i neutralläge, motorn går inte att starta i med reglaget i andra lägen. Vältens körriktning och hastighet regleras med fram/backreglaget. Förs spaken framåt går välten framåt osv. Hastigheten för välten är proportionell mot spakens avstånd från neutralläget. Ju längre från neutral ju högre hastighet.
41	Vibration Till/Från, strömbrytare		Då strömbrytaren trycks in och släppes kopplas vibrationerna in, ytterligare en tryckning och vibrationerna kopplas ur. Ovanstående gäller enbart när strömbrytare 26 är i vänsterläge.

Visning - Instrument och reglage, hytt

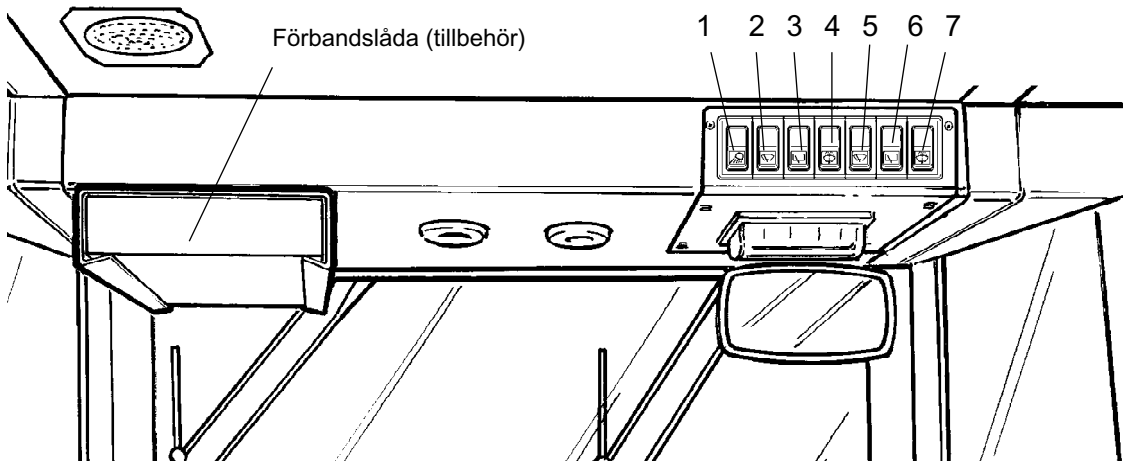


Fig. Hyttak, fram

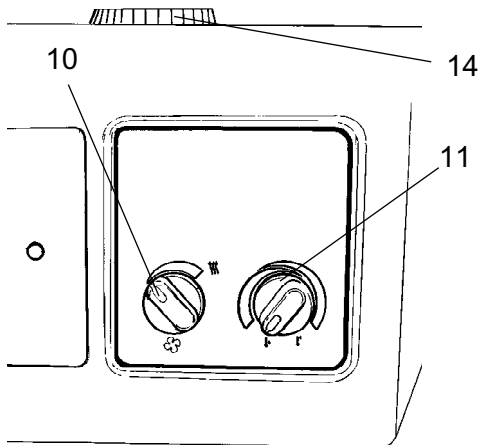


Fig. Hytt bak, med värmare

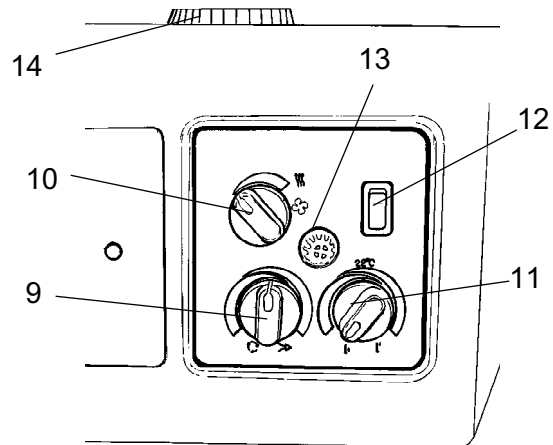


Fig. Hytt bak, med ACC (tillbehör)

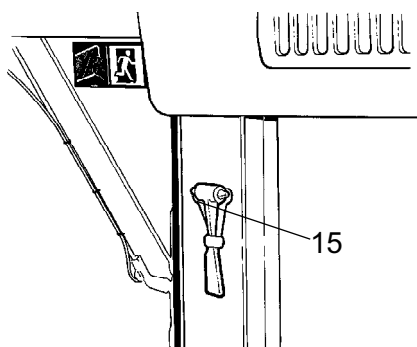















Fig. Höger bakre hyttstolpe

Funktionsbeskrivning av instrument och reglage i hytt

Nr	Benämning	Symbol	Funktion
1	Arbetsbelysning, strömbrytare		Trycks ned och arbetsbelysning på framvalsen tänds.
2	Torkare fram, strömbrytare		Trycks ned och främre torkare träder i funktion.
3	Torkare bak, strömbrytare		Trycks ned och bakre torkare träder i funktion.
4	Spolning av främre och bakre vindrutor, strömbrytare		Tryckning i överkant ger spolning på främre rutan. Tryckning i nederkant ger spolning på bakre rutan.
5	Torkare främre sidoruta, strömbrytare		Trycks ned och torkaren för främre sidoruta träder i funktion.
6	Torkare bakre sidoruta, strömbrytare		Trycks ned och torkaren för bakre sidoruta träder i funktion.
7	Spolning av sidorutor, strömbrytare		Tryckning i överkant ger spolning på främre sidoruta. Tryckning i nederkant ger spolning på bakre sidoruta.
8	Säkringsdosa		Innehåller säkringar för elsystemet i hytten.
9	Recirkulation av hyttluft, strömbrytare		I vänsterläge är den recirculerande luftmängden maximal. I högerläge minimal.
10	Luftfläkt, strömbrytare		I vänsterläge är fläkten avstängd. Vridning åt höger ökar luftmängden till hytten.
11	Värmereglage		Vridning åt höger ökar värmen. Vänstervridning minskar värmen.
12	Luftkonditionering, strömbrytare		Startar och stoppar luftkonditioneringen.
13	Temperaturgivare		Känner av innertemperaturen. Får ej övertäckas.
14	Defrostermunstycke		Vid vridning av munstycket erhålles olika riktningar på luftströmmen.
15	Hammare för nödutrymning		Vid nödutrymning av hytt, lossa hammaren och krossa BAKRE rutan.

Maskinbeskrivning - Elsystem

Säkringar

Det elektriska regler- och kontrollsystemet är avsäkrat med 24 säkringar, vilka är placerade under instrumentpanelen samt i motorrummet.

De fyra säkringsdosorna (1), sitter placerade bakom den nedre instrumentplåten, vilken lossas med de fyra snabbskruvarna (2) som då vrids 1/4 varv åt vänster.

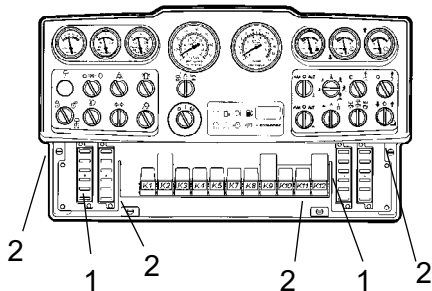


Fig. Instrumentpanel
1. Säkringsdosor
2. Snabbskruvar

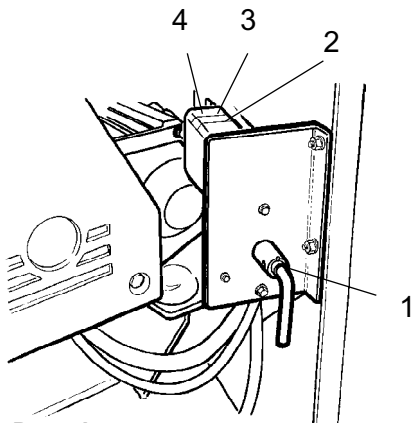


Fig. Batteriutrymme
1. Batterifrånskiljare
2. Säkring (30A), Motor/Instrumentpanel
3. Säkring (40A), Arbetsbelysning
alt. Säkring (50A), Trafikbelysning
4. Säkring (70A), Hytt

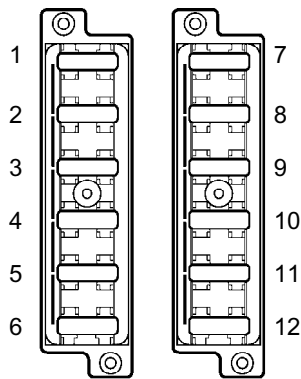
Säkringarna i motorrummet sitter placerade tillsammans med batterifrånskiljaren.

Maskinen är utrustad med 12V elsystem och växelströmgenerator.



**Anslut batteriet med rätt polaritet (- till jord).
Kabeln mellan batteri och generator får ej lossas
när motorn är i gång.**

Säkringar på maskin



Figuren visar de olika säkringarnas placering.

Tabellen nedan visar säkringarnas amperestyrka samt funktion. Samtliga säkringar är av s.k. flatstiftstyp.

Fig. Säkringsdosor, vänster och höger sida.

Säkringsdosor, vänster sida			Säkringsdosor, höger sida		
1.	Reserv		1.	Bromsventil, startrelä	7.5A
2.	Blinkers, huvudsäkring	10A	2.	Vibrationsrelä, VBS	10A
3.	Positionsljus vänster, bromsljus	7.5A	3.	Indikeringspanel	3A
4.	Positionsljus höger	5A	4.	Signalhorn	7.5A
5.	Blinkers vänster, sidoblinkers	5A	5.	Vibration, AVC-relä	7.5A
6.	Blinkers höger, sidoblinkers	5A	6.	Roterande varningsljus	10A
7.	Trafik-/Arbetsbelysning höger	10A/20A	7.	Sprinklerpump fram	7.5A
8.	Trafik-/Arbetsbelysning vänster	10A/20A	8.	Sprinklerpump bak	7.5A
9.	Huvudstrålkastare vänster, fram	7.5A	9.	Sprinklersystem huvudsäkring	15A
10.	Huvudstrålkastare höger, fram	7.5A	10.	Styrning, offset upp/ned	15A
11.	Kantskärare, sprinkler, upp/ned	7.5A	11.	Backalarm	7.5A
12.	Reserv		12.	Instrument, volt, temp., hastighet och varvtal/frekvensmätare	7.5A

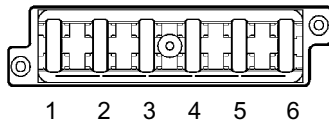


Fig. Säkringsdosa i hyttak

1. AC-kondensor	20A
2. Radio	10A
3. Belysning	15A
4. AC-fläkt	25A
5. Bakre vindrutetorkare/spolning	15A
6. Främre vindrutetorkare/spolning	15A

Säkringar i hytt

Elsystemet i hytten har en egen säkringsdosa, som är placerad i främre delen av högra sidan i hyttaket.

Figuren visar de olika säkringarnas amperestyrka samt funktion.

Samtliga säkringar är av så kallad flatstiftstyp.

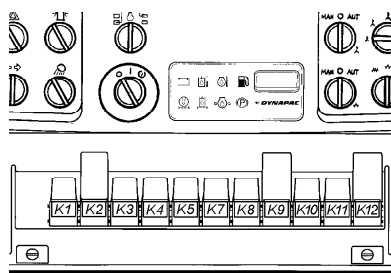


Fig. Instrumentpanel

Reläer

K1	Ljusrelä
K2	Blinkers
K3	Bromsljus
K4	Backalarm
K5	Bränsle
K7	Signalhorn
K8	Sprinkler
K9	Huvudrelä
K10	AVC
K11	Neutral switch
K12	VBS relä

Handhavande - Start

Före start

Batterifrånskiljare - Tillslag

Glöm inte att utföra daglig skötsel. Se instruktionerna för skötsel.

Batterifrånskiljaren sitter placerad i motorrummet. Ställ nyckeln (1) i tillslaget läge. Hela välten är nu strömförsörd.



Motorhuven skall vara olåst under körning för att snabbt kunna bryta batterispänningen vid behov.

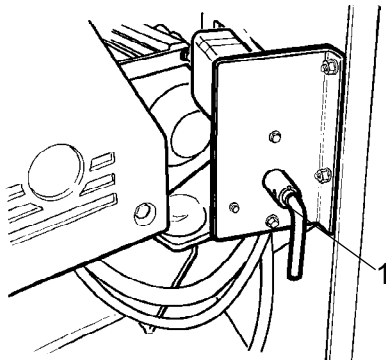


Fig. Batteriutrymme (vänster motordörr)
1. Batterifrånskiljare

Manöverenhet förarstol - Inställning

Manöverenheten har tre inställningsmöjligheter, tvärråkning, rundsvängning, samt rattlutning.

Tvärråkning kan utföras om den inre spaken (1) dras uppåt, så att spärren för tvärråkning friläggs.

Rundsvängning kan utföras om den yttre spaken (2) dras uppåt.

Se till att manöverenheten låser sig i läget innan körning av maskinen.

Rattlutningen kan justeras om låsspaken (3) frigörs, lås fast rattstången igen i sitt nya läge.

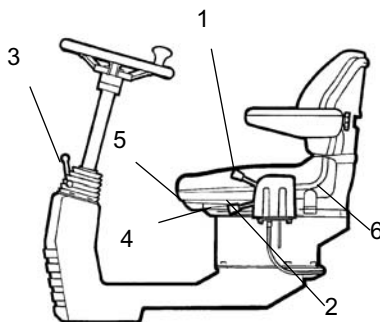


Fig. Förarplats
1. Låsspak - tvärråkning
2. Låsspak - rundsvängning
3. Låsspak - rattlutning
4. Låsspak - längdinställning
5. Handtag - ryggstödslutning
6. Handtag - viktinställning

Stolen har följande inställningsmöjligheter :

- Längdinställning (4)
- Lutning av ryggstöd (5)
- Viktinställning (6)



Gör alla inställningar med stillastående maskin.



Kontrollera alltid att stolen är i låst läge innan körningen påbörjas.

Förarstol i hytt - Inställning

Manöverenheten har tre inställningsmöjligheter, tvärråkning, rundsvängning, samt rattlutning.

Ställ in förarstolen så att sittställningen blir bekväm och manöverreglagen lätt åtkomliga.

Stolen har följande inställningsmöjligheter :

- Längdinställning (1)
- Höjdinställning (2)
- Lutning av sittdyna (3)
- Lutning av ryggstöd (4)
- Lutning av armstöd (5)
- Svankstödsinställning (6)

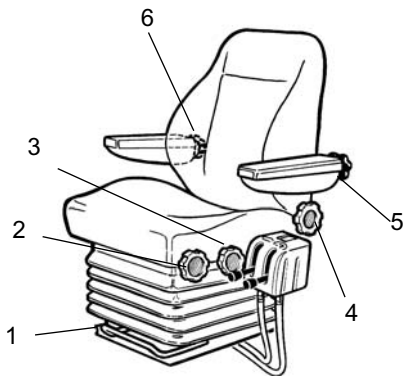


Fig. Förarplats

1. Handtag - längdinställning
2. Ratt - höjdinställning
3. Ratt - sittdynslutning
4. Ratt - ryggstödslutning
5. Ratt - armstödslutning
6. Ratt - svankstödsinställning



Kontrollera alltid att stolen är i låst läge innan körningen påbörjas.

Parkeringsbroms - Kontroll



Tillse att reserv/parkeringsbromsknappen (1) verkligen är i nedtryckt läge. Välten kan börja rulla när dieselmotorn startas på lutande underlag om inte parkeringsbromsen är tillslagen.

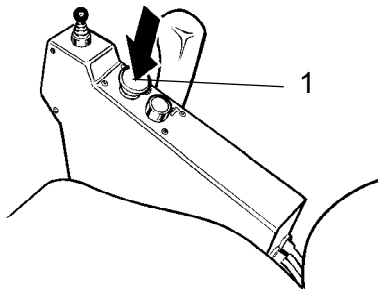


Fig. Reglagepanel

1. Parkeringsbromsreglage

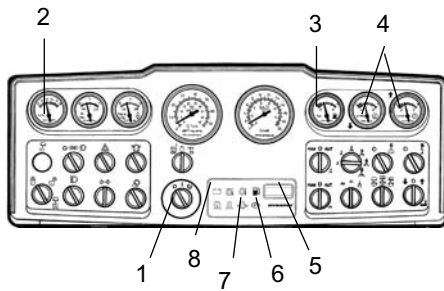


Fig. Instrumentpanel
1. Startströmbrytare
2. Voltmätare
3. Bränslenivåmätare
4. Vattennivåmätare

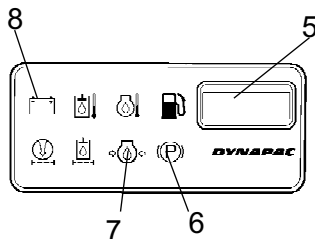


Fig. Kontrollpanel
5. Drifttimräknare
6. Bromslampa
7. Oljetryckslampa
8. Laddningslampa

Instrument och lampor - Kontroll

Vrid strömbrytaren (1) till mittläget, alla varningslamporna skall nu vara tända i ca 5 sekunder och summern ljuda. Kontrollera under denna tiden att varningslamporna lyser.

Kontrollera att voltmätaren (2) visar minst 12 volt, och att de olika nivåmätarna (3, 4) ger utslag.

Kontrollera att varningslamporna för laddning (8), oljetryck (7) och parkeringsbroms (6) lyser.

Drifttimräknaren (5) registrerar och visar antalet timmar som dieselmotorn går.

Interlock (Tillbehör)

Välten kan vara utrustad med Interlock.

Dieselmotorn stängs av efter 7 sek. om man reser sig upp från förarstolen.

Detta inträffar vare sig fram/backreglaget är i neutral- eller drivläge.

Om parkeringsbromsen är aktiverad så stannar inte dieselmotorn.

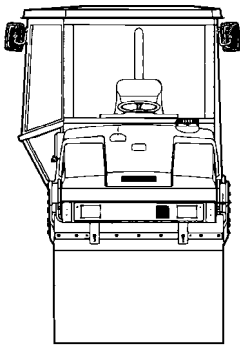


Fig. Sikt

Sikt

Tillse att sikten, både framåt och bakåt, är fullgod före start.

Alla hyttrutor skall vara rena och backspeglar inställda för god bakåtsikt.

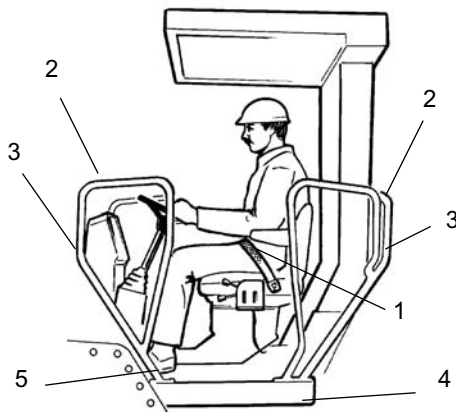


Fig. Förarplats

1. Sitsbälte
2. Skyddsräcken
3. Låsvred
4. Gummielement
5. Halkskydd

Förarplats

Om ROPS-båge (överrullningsskydd) eller hytt är monterad på vålten, använd alltid det då befintliga sitsbältet (1), tillsammans med skyddshjälm.



Byt alltid sitsbältet (1) till ett nytt, då bältet blivit slitet eller har utsatts för stora krafter.



Skyddräckena (2) runt förarplatsen är ställbara i inner respektive ytterläge. Fäll in räckena vid körning nära husväggar eller andra sidohinder.

Lossa låsvredena (3) samt ställ in och lås räckena i önskat läge.



Kontrollera att plattformens gummielement (4) är hela, om elementen är slitna påverkas komforten negativt.



Tillse att plattformens halksskydd (5) är i god kondition, byt till nya om friktionen är dålig.



Om maskinen är utrustad med hytt, tillse att dörren är stängd vid förflyttning.

Start

Start av dieselmotor

Ställ fram/backreglaget (1) i neutralläge. Dieselmotorn går inte att starta vid övriga lägen på reglaget.

Sätt varvtalsreglaget (2) i läge för tomgång.

Ställ vibrationsströmbrytaren (4) för manuell/automatisk vibration i mittläget (läge 0).

Vrid startströmbrytaren (3) åt höger till första läget, nu lyser en lampa i vredet, när lampan slocknat vrids vredet till startläge och släpps så snart motorn startat. Detta är framförallt viktigt vid kallstart av maskinen.

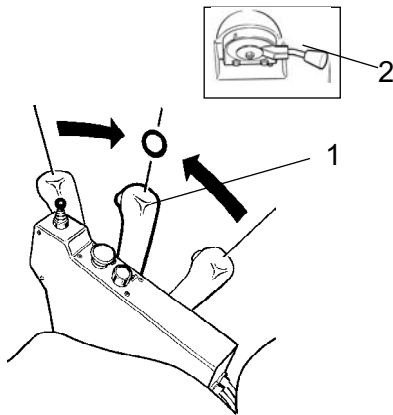


Fig. Reglagepanel
1. Fram/Backreglage
2. Varvtalsreglage



Kör inte med startmotorn för länge, gör hellre ett uppehåll någon minut om dieselmotorn inte startar.

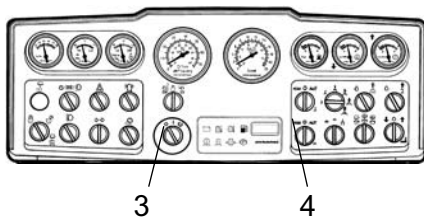


Fig. Instrumentpanel
3. Startströmbrytare
4. Vibrationsströmbrytare

Varmkör dieselmotorn på tomgång under några minuter, längre tid om lufttemperaturen är under +10°C (50°F).



Sörj för god ventilation (utsug) om dieselmotorn körs inomhus. Risk för koloxidförgiftning.

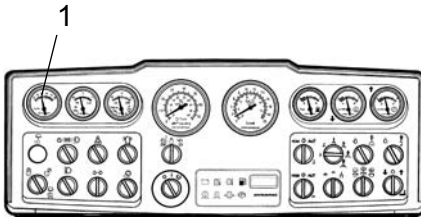


Fig. Instrumentpanel
1. Voltmätare

Kontrollera under varmkörningen att varningslamporna för oljetryck (3) och laddning (2) är släckta, samt att voltmätaren (1) visar 13-14 volt.

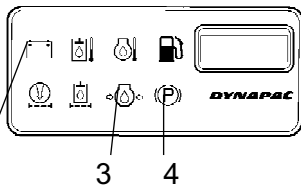


Fig. Kontrollpanel
2. Laddningslampa
3. Oljetryckslampa
4. Bromslampa

Varningslampan (4) skall fortfarande vara tänd.



Vid uppstart och körning med kall maskin, kall hydraulolja, är bromssträckorna längre än när oljan har uppnått normal driftstemperatur.



Vid all transport, tillse att sidoställda valsar är i neutral.

Handhavande - Körning

Körning av vält



Maskinen får ej under några omständigheter köras från marken. Föraren måste sitta i förarsätet vid all körning.

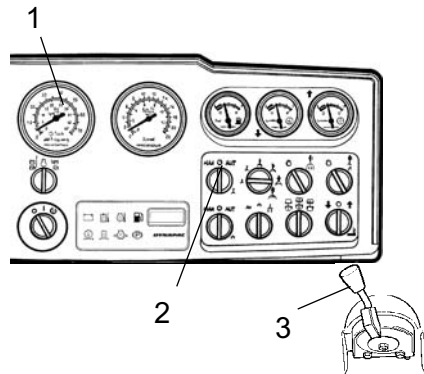


Fig. Instrumentpanel

1. Varvräknare
2. Strömställare, sprinkler
3. Varvtalsreglage

Vrid varvtalsreglaget (3) och spärra det i sitt arbetsläge.

Kontrollera att styrningen fungerar genom att vrida ratten en gång åt höger och en gång åt vänster, när välten står stilla.

Vid packning av asfalt, glöm inte att slå på sprinklersystemet (2).



Kontrollera att arbetsområdet framför och bakom välten är fritt.



Drag upp reserv/parkeringsbromsknappen (1) och kontrollera att varningslampan för parkeringsbroms nu är släckt. Var beredd att välten kan börja rulla om den står i en lutning.

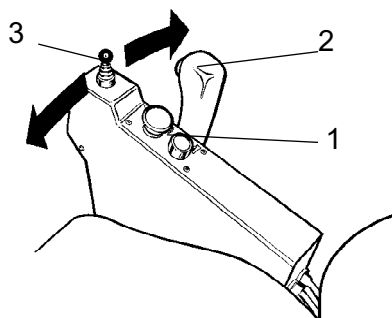


Fig. Reglagepanel

1. Parkeringsbromsreglage
2. Fram/Backreglage
3. Pivåstyrning, joystick (tillbehör)

För fram/backreglaget (2) försiktigt framåt eller bakåt beroende på önskad körriktning.

Hastigheten ökar ju längre man för reglaget från neutralläget.



Hastigheten skall alltid regleras med fram/backreglaget, aldrig med motorns varvtal.



Kontrollera reservbromsens funktion genom att trycka ner reserv/parkeringsbromsknappen (1) när välten går sakta framåt.

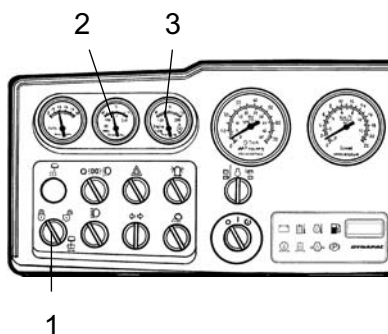


Fig. Instrumentpanel
1. Pivåstyrning, Till/Från
2. Hydrauloljetempmätare
3. Motoroljetempmätare

Pivåstyrning (Tillbehör)

Aktivera pivåstyrningen genom att vrida strömbrytaren (1) till läge "upplåst". Använd joysticken på reglagepanelen till att manövrera pivåstyrningen.

Kontrollera då och då under körning att mätarna (2) och (3) visar normala värden.

Vid onormala värden eller om summern börjar ljuda, stoppa omedelbart vält och dieselmotor. Kontrollera samt åtgärda eventuellt fel, se även skötselinstruktioner, samt motorns handbok.

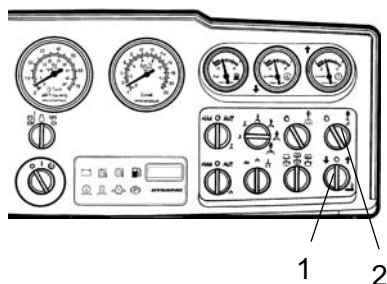


Fig. Omkopplare
1. Kantskärare/-rulle, Upp/Ned
2. Sprinkler, kantskärare/-rulle

Kantskärning (Tillbehör)

När dieselmotorn är igång och omkopplaren (1) vrids åt vänster, sänks kantskäraren ner mot asfaltytan med hjälp av en hydraulcylinder. För att återställa verktyget i utgångsläget vrids omkopplaren åt höger och kantskäraren lyfts.

En överströmningsventil förhindrar att hydraulsystemet överbelastas.

För att undvika att asfalten fastnar på kantskäraren/-rullen skall föraren använda det separata sprinklersystemet, som regleras med omkopplare (2). Vattnet som används kommer ifrån främre vattentanken, samma som används för det normala sprinklersystemet för främre vals.

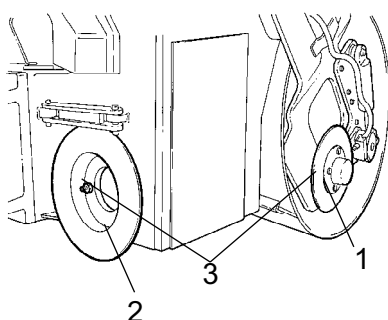


Fig. Byte av verktyg
1. Kantskärare
2. Kantrulle
3. Skruvförband

Föraren kan välja mellan två verktyg, kantskäraren eller kantrullen. I figuren är kantskäraren (1) monterad i transportläge. Kantrullen (2) kan lätt byta plats med kantskäraren genom att lossas med skruvförbanden (3).

Handhavande - Vibration

Manuell/Automatisk vibration

Med strömbrytaren (1) väljes manuellt eller automatiskt tillslag/avstängning av vibrationer.

I läge manuell måste föraren aktivera vibrationerna via strömbrytaren på fram/backreglaget.

I läge automat aktiveras vibrationerna när den förinställda hastigheten uppnåtts. Avstängning sker automatiskt när den lägsta förinställda hastigheten uppnåtts.

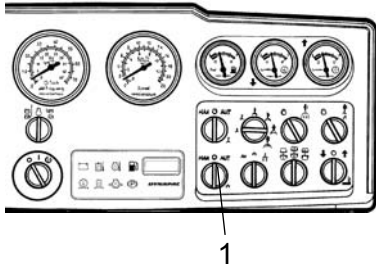


Fig. Instrumentpanel
1. Strömbrytare Man/Aut.

Manuell vibration - Tillslag



Vibrering bör inte ske med stillastående vält, underlag och maskin kan skadas.

In och urkoppling av vibrering sker med strömbrytaren (1) på framsidan av fram/backreglaget.

Slå alltid ifrån vibreringen innan välten stannat helt.

Låg amplitud/hög frekvens ger bäst resultat vid komprimering av tunna asfaltlager upp till ca 50 mm tjocklek.

Om parkeringsbromsen är aktiverad så stannar inte dieselmotorn.

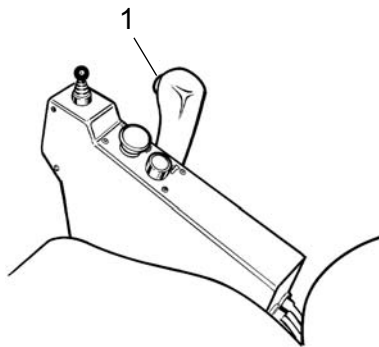


Fig. Reglagepanel
1. Strömbrytare, vibration Till/Från

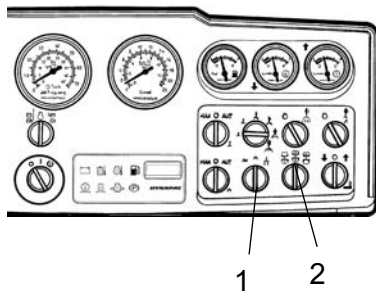


Fig. Instrumentpanel
1. Strömbrytare, Hög/Låg
2. Strömbrytare, valsar

Amplitud/frekvens - Omställning



Amplitudinställning får inte göras när vibrationerna är igång. Stäng först av vibrationerna och vänta tills de upphört, innan amplitudinställning sker.

Vibrering på valsarna kan ställas i tre lägen och omställning sker med strömbrytare (1).

Med vredet i vänsterläge erhålles låg amplitud/hög frekvens, i högerläge hög amplitud/låg frekvens.

Strömbrytaren (2) används för att välja vibration antingen på främre vals eller bakre vals eller på bägge valsar.

- Vänsterläge ger vibration på bakre vals.
- Mittläge ger vibration på bägge valsar.
- Högerläge ger vibration på främre vals.

Handhavande - Stopp

Bromsning

Reservbromsning

Normalt sker bromsning med fram/backreglaget. Den hydrostatiska transmissionen bromsar välten när reglaget förs mot neutralläget.

Dessutom finns en lamellbroms i varje valsmotor som fungerar som reservbroms vid körning, samt parkering vid stillastående.



Vid bromsning, tryck ner reserv/parkeringsbromsknappen (1), håll fast i ratten och var beredd på ett hastigt stopp.

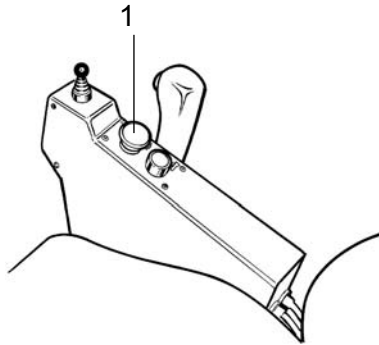


Fig. Reglagepanel
1. Reserv/parkeringsbromsknapp

Efter bromsning, återför fram/backreglaget till neutralläge, samt drag upp reserv/parkeringsbromsknappen.

Normal bromsning

Slå ifrån vibrationerna genom att trycka in strömbrytaren (1).

Stanna välten genom att ställa fram/backreglaget (2) i neutralläge.

Tryck alltid ner reserv/parkeringsbromsknappen (3), även vid kortare stopp på lutande underlag.

Vrid tillbaka varvtalsreglaget till tomgångsläget och låt motorn gå på tomgång några minuter för nedkylning.



Vid uppstart och körning med kall maskin, kall hydraulolja, är bromssträckorna längre än när oljan har uppnått normal driftstemperatur.

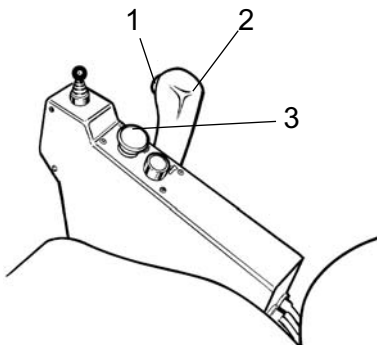


Fig. Reglagepanel
1. Strömbrytare, vibration Till/Från
2. Fram/Backreglage
3. Reserv/parkeringsbromsknapp

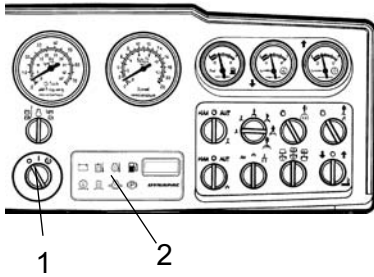


Fig. Instrumentpanel
1. Startströmbrytare
2. Panel för varningslampor

Avstängning

Titta på instrument och varningslampor ifall några felindikationer visas, stäng av belysning och andra elfunktioner.

Vrid startströmbrytaren (1) åt vänster till avstängd läge. Fäll över instrumentskyddet, (på välten utan hytt) samt lås detta.

Parkering

Blockering av vals



Lämna aldrig välten med dieselmotorn igång utan att trycka ned reserv/parkeringsbromsknappen.



Se till att välten parkeras på trafiksäker plats. Blockera valsarna mot underlaget om välten placeras på lutande underlag.

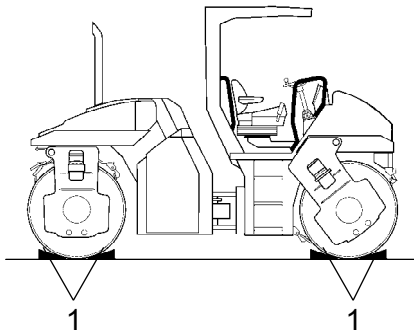


Fig. Uppställning
1. Bromsblock



Tänk på frysrisken vintertid. Töm vattentankar och vattenledningar.

Batterifrånskiljare

Vid arbetspassets slut skall batterifrånskiljaren (1) slå ifrån och nyckeln tas ur.

Detta förhindrar urladdning av batteriet, samt försvårar för obehöriga att starta och köra maskinen. Lås även huvarna till motorrummet.

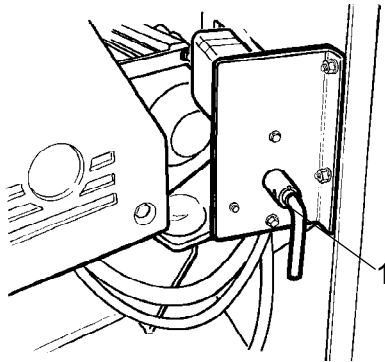


Fig. Batteriutrymme (vänster motordörr)
1. Batterifrånskiljare

Långtidsuppställning



Vid längre uppställningstid än en månad måste nedanstående anvisningar följas.

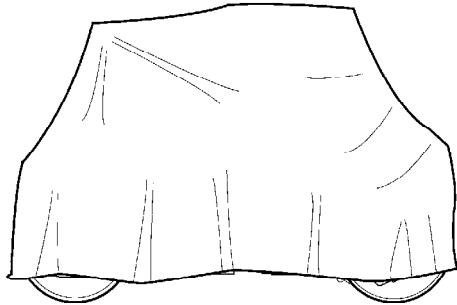


Fig. Väderskyddad vält

Åtgärderna gäller för en stilleståndstid upp till 6 månader.

Före återanvändning av välten måste nedan * märkta punkter återställas.

Tvätta maskinen och bättra på färgytor för att undvika rostbildning.

Behandla utsatta detaljer med rostskyddsmedel, smörj maskinen grundligt och applicera fett på ev. omålade ytor.

Dieselmotor

* Se tillverkarens anvisningar i motorns instruktionsbok, som medföljer maskinen.

Batteri

* Demontera batteriet från maskinen, rengör det utvändigt, kontrollera att vätskenivån är korrekt (se under rubriken "Var 50:e drifttimme") samt underhållsladda batteriet en gång per månad.

Luftrenare, avgasrör

* Täck luftrenaren (se under rubriken "Var 50:e drifttimme" samt under rubriken "Var 1000:e drifttimme") eller dess inloppsöppning med plast eller tejp, även avgasrörets öppning skall täckas. Detta utföres för att förhindra fuktinträngning i motorn.

Sprinklersystem

* Töm vattentank på allt vatten (se under rubriken "Var 2000:e drifttimme"), även slangar, filterhus och vattenpump måste tömmas. Tag även bort samtliga sprinklermunstycken (se under rubriken "Var 10:e drifttimme").

Bränsletank

Fyll bränsletanken helt, för att förhindra att kondensvatten uppstår.

Hydraultank

Fyll hydraultanken till översta nivåmarkeringen (se under rubriken "Var 10:e drifttimme").

Styrcylinder, gångjärn, etc.

Smörj styrledens lager och styrcylinderns bägge lagringar med fett (se under rubriken "Var 50:e drifttimme").

Infetta styrcylinderns kolvstång med konserveringsfett.

Även gångjärnen till motorrummens och hyttens dörrar, samt fram/back-reglagets bägge ändar (blanka delar) infettas (se under rubriken "Var 500:e drifttimme").

Däck

Tillse att lufttrycket är minst 200 kPA (2,0 kp/cm²).

Kåpor, presenning

- * Fäll över instrumentskyddet över instrumentpanelen.
- * Täck över hela maskinen med en presenning, som måste sluta en bit över marken.
- * Förvara om möjligt maskinen inomhus och helst i lokal med jämn temperatur.

Övrigt

Lyftning

Låsning av styrled



Vid uppstart och körning med kall maskin, kall hydraulolja, är bromssträckorna längre än när oljan har uppnått normal driftstemperatur.

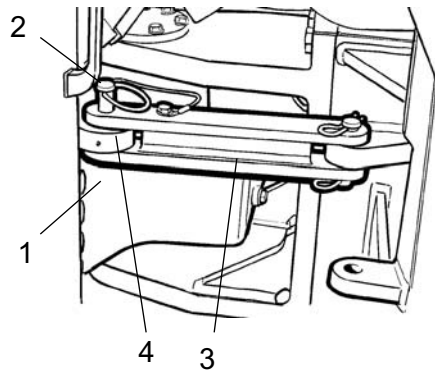


Fig. Styrled i låst läge

1. Lås-sprint
2. Lås-dubb
3. Lås-arm
4. Lås-söra

Vrid på ratten så att maskinen står i läge för körning rakt fram. Tryck ner reserv/parkeringsbromsknappen.

Drag ur den understa wireförsedda lås-sprinten (1), drag upp den wireförsedda lås-dubben (2).

Fäll ut lås-armen (3) samt placera den över lås-söret (4) i bakre maskinramen.

Montera lås-dubben i hålen genom lås-arm och lås-söra, säkra dubbens läge med lås-sprinten (1).

Lyftning av vält



Maskinens maximala vikt avläses på lyftskylten (1). Se också Tekniska specifikationer.

Vikt: se lyftskylt på välten

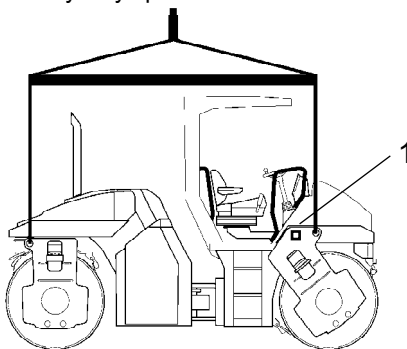


Fig. Vält förberedd för lyft

1. Lyftskylt



Lyftdon såsom kättingar, ställinor, stroppar och lyftkrokar måste vara dimensionerade så att gällande bestämmelser efterlevs.



Gå inte under hängande last! Se till att lyftdonets krokar sitter säkert i sina lägen.

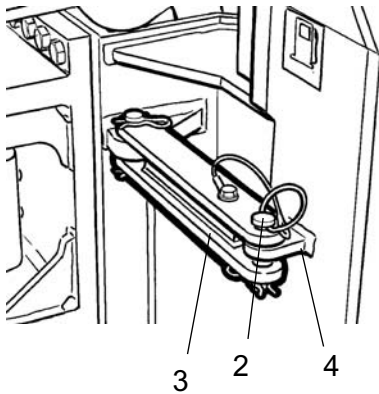


Fig. Styrled i låst läge
2. Låsdubb
3. Låsarm
4. Låsöra

Upplåsning av styrled



Glöm inte att återställa styrledslåset till öppet läge före körning.

Drag ur den understa wireförsedda låsspringen (1), drag upp den wireförsedda låsdubben (2).

Fäll tillbaka låsarmen (3) samt säkra den i låsörat (4) med låsdubben (2).

Låsörat är placerat på främre maskinramen.

Bogsering

Välten kan förflyttas upp till 300 meter (1000 ft) enligt följande alternativ.

Kortare bogsering med fungerande dieselmotor



Tryck ner reserv/parkeringsbromsknappen, samt stoppa tillfälligt dieselmotorn. Blockera valsarna med bromsblock som säkerhet mot rullning.

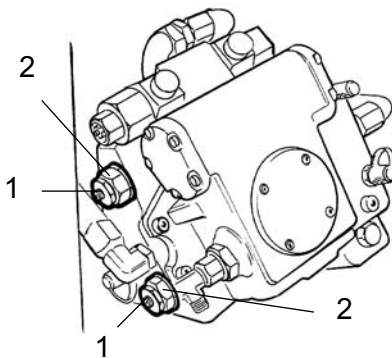


Fig. Framdrivningspump
1. Bogserventil
2. Flerfunktionsventil

Öppna höger motorrumms dörr så att framdrivningspumpen bli åtkomlig.

Lossa bägge bogserventilerna (1) (mittensta sexkantmuttern) tre varv åt vänster, håll emot på flerfunktionsventilen (2) (nedersta sexkantmuttern). Ventilerna sitter på framdrivningspumpens vänstra sida.

Starta dieselmotorn och låt den gå på tomgång.

Välten kan nu bogseras och även styras, om styrsystemet är i fungerande skick.

Kortare bogsering då dieselmotorn inte fungerar

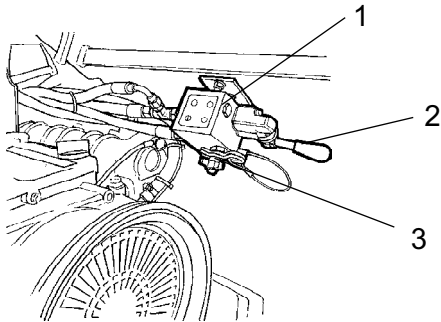


Fig. Bromsfriläggingsventil

1. Ventil
2. Pumparm
3. Ratt



Blockera valsarna med bromsblock som säkerhet mot rullning, välten kan börja rulla när bromsarna lossas hydrauliskt.

Lossa först bägge bogserventilerna enligt tidigare instruktion.

Friläggingspumpen för bromsarna sitter placerad bakom vänster motorrumms dörr.

Tillse att ventilen (1) är stängd genom att dra åt ratten (3) i botten, åtdragning sker via högervarv. Pumpa med armen (2) tills bromsarna är frilagda.

Ventilen måste återställas till öppet läge efter klar bogsering. Detta görs genom att ratten vrids vänstervarv till fullt utdraget läge.

Bogsering av vält



Vid bogsering/bärgning måste välten motbromsas, använd alltid bogserstång, välten har nu ingen bromsförmåga.



Välten måste bogseras långsamt, max 3km/h (2mph) samt endast en kortare sträcka, max 300m (984ft).

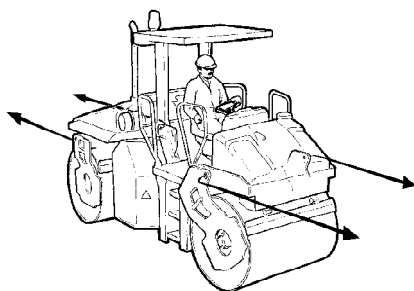


Fig. Bogsering

Vid bogsering/bärgning av en maskin så måste bogserdonet anslutas i de bägge lyfthålen.

Dragkrafterna skall verka i maskinens längdriktning enligt figur. Max total dragkraft 130 kN (29.225lbf).



Återställ vidtagna bogseråtgärder på hydraulpump och/eller hydraulmotor.

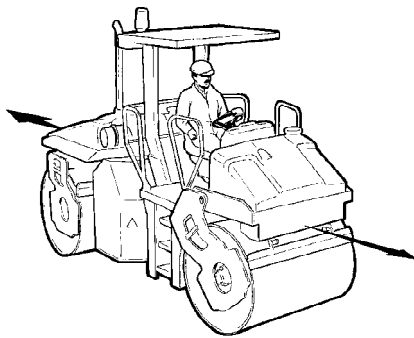


Fig. Dragögla

Dragögla

Välten kan vara utrustad med dragögla.

Dragöglan är inte avsedd för bogsering/bärgning, utan endast för att dra föremål som väger max. 4000kg (8.850 lbs).

Vält förberedd för transport



Lås styrleden före lyft och transport, följ instruktionerna under respektive rubrik.

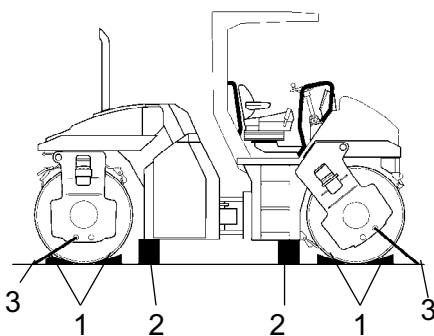


Fig. Uppställning
1. Bromsblock
2. Pallning
3. Spännband

Tillse att maskinen har neutral position, dvs att valsarna är i linjerat läge.

Blockera valsarna med bromsblock (1) som förankras i transportfordonet. Blocken skall ha en kilvinkel på 37° och en minsta höjd på 25 cm (9.9 inch). Valsarna skall blockeras både framåt och bakåt.

Palla under valsramen (2) för att undvika överbelastning av vältens gummielement vid fastspänningen. Palla maskinen enligt figur.

Surra fast välten med kedjor i alla fyra hörn. Dekaler visar fästpunkterna.



Tillse att surrningsutrustning såsom kedjor, klossar (block) och fästen i transportfordonet är godkända och har tillräcklig brottstyrka för den aktuella transporten. Kontrollera med jämna mellanrum att surringarna inte är slacka.



Glöm inte att återställa styrledslåset till öppet läge innan välten startas igen.

Fällbart avgasrör (Tillbehör)

Välten kan vara utrustad med fällbart avgasrör.



Vid arbete med det fällbara avgasröret, förvissa dig om att röret ej är varmt. Iakttag försiktighet, använd handskar.

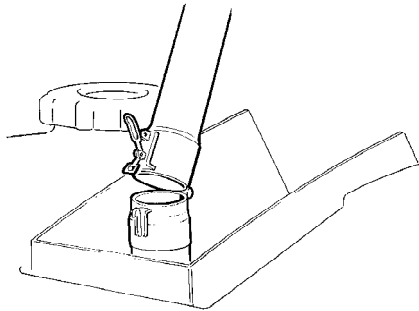


Fig. Fällbart avgasrör



Vid upp- nedfällning av avgasrör föreligger risk för klämskador.

Körinstruktioner - Sammanfattning



1. **Följ SÄKERHETSFÖRESKRIFTERNA i Säkerhetshandboken.**

2. Försäkra er om att alla instruktionerna i HANDBOKEN FÖR SKÖTSEL/UNDERHÅLL har följts.

3. Ställ batterifrånskiljaren i läge TILL.

4. Ställ fram/back-reglaget i läge NEUTRAL.

5. Ställ vibrationsströmställaren för Manuell/Automat i läge 0.

6. Ställ varvtalsreglaget i läge för tomgång.

7. Starta motorn och varmkör den.

8. Ställ varvtalsreglaget i arbetsläge.

9. Ställ reserv-/parkeringsbromsen i uppdraget läge.



10. **Kör välten. Hantera fram/back-reglaget försiktigt.**



11. **Kontrollera bromsarna. Var observant på att bromssträckan blir längre om välten är kall.**

12. Vibrera endast då välten är i rörelse.

13. Kontrollera att valsarna bevaknas ordentligt när så erfordras.



14. **VID FARA:**
- Tryck ner **RESERV/PARKERINGSBROMSKNAPPEN**
- **Håll fast i ratten.**
- **Förbered er på ett hastigt stopp.**

15. Vid parkering:
- Tryck ner reserv/parkeringsbromsknappen.
- Stanna motorn och blockera valsarna.

16. Vid lyftning: - Se avsnittet i Instruktionsmanualen.

17. Vid bogsering: - Se avsnittet i Instruktionsmanualen.

18. Vid transport: - Se avsnittet i Instruktionsmanualen.

19. Vid bärgning - Se avsnittet i Instruktionsmanualen.

Underhåll - Smörjmedel och symboler






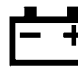
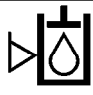








Använd alltid högklassiga smörjmedel i anvisad mängd. För stor mängd fett eller olja kan medföra varmgång med snabb förslitning som följd.

	MOTOROLJA	Lufttemperatur -15°C - +50°C (5°F-122°F) Shell Rimula Super 15W/40, API CH-4 eller motsvarande.
	HYDRAULOLJA	Lufttemperatur -15°C - +40°C (5°F-104°F) Shell Tellus T68 eller motsvarande. Lufttemperatur över +40°C (104°F) Shell Tellus T100 eller motsvarande.
	BIOLOGISK HYDRAULOLJA	BP BIOHYD SE-S 46 Maskinen kan från fabrik vara fylld med biologisk nedbrytbar olja. Vid byte/påfyllning måste motsvarande användas.
	VALSOLJA	Lufttemp. -15°C - +40°C (5°F-104°F) Mobil SHC 629 eller motsvarande.
	FETT	SKF LGHB2 (NLGI-Klass 2) eller motsvarande för midjeleden. Shell Retinax LX2 eller motsvarande för övriga smörjställen.
	BRÄNSLE	Se motorns handbok.
	TRANSMISSIONSOLJA	Lufttemperatur -15°C - +40°C (5°F-104°F) Shell Spirax A 80W/90, API GL-5 eller motsvarande. Lufttemperatur 0°C (32°F) - över +40°C (104°F) Shell Spirax AX 85W/140, API GL-5 eller motsvarande.
	KYLVÄTSKA	GlycoShell eller motsvarande, (blandas 50/50 med vatten). Frostsäkert till ca -37°C (-34,6°F).



Vid körning i extremt hög eller låg ytterlufttemperatur krävs andra driv- och smörjmedel. Se under kapitlet "Speciella anvisningar" eller kontakta Dynapac.

Skötselsymboler

	Motor, oljenivå		Luftfilter
	Motor, oljefilter		Batteri
	Hydrauloljetank, nivå		Sprinkler
	Hydraulolja, filter		Sprinklervatten
	Vals. oljenivå		Återvinning
	Olja för smörjning		Bränslefilter
	Kylvätska, nivå		

Underhåll - Skötselschema

Service och tillsynspunkter

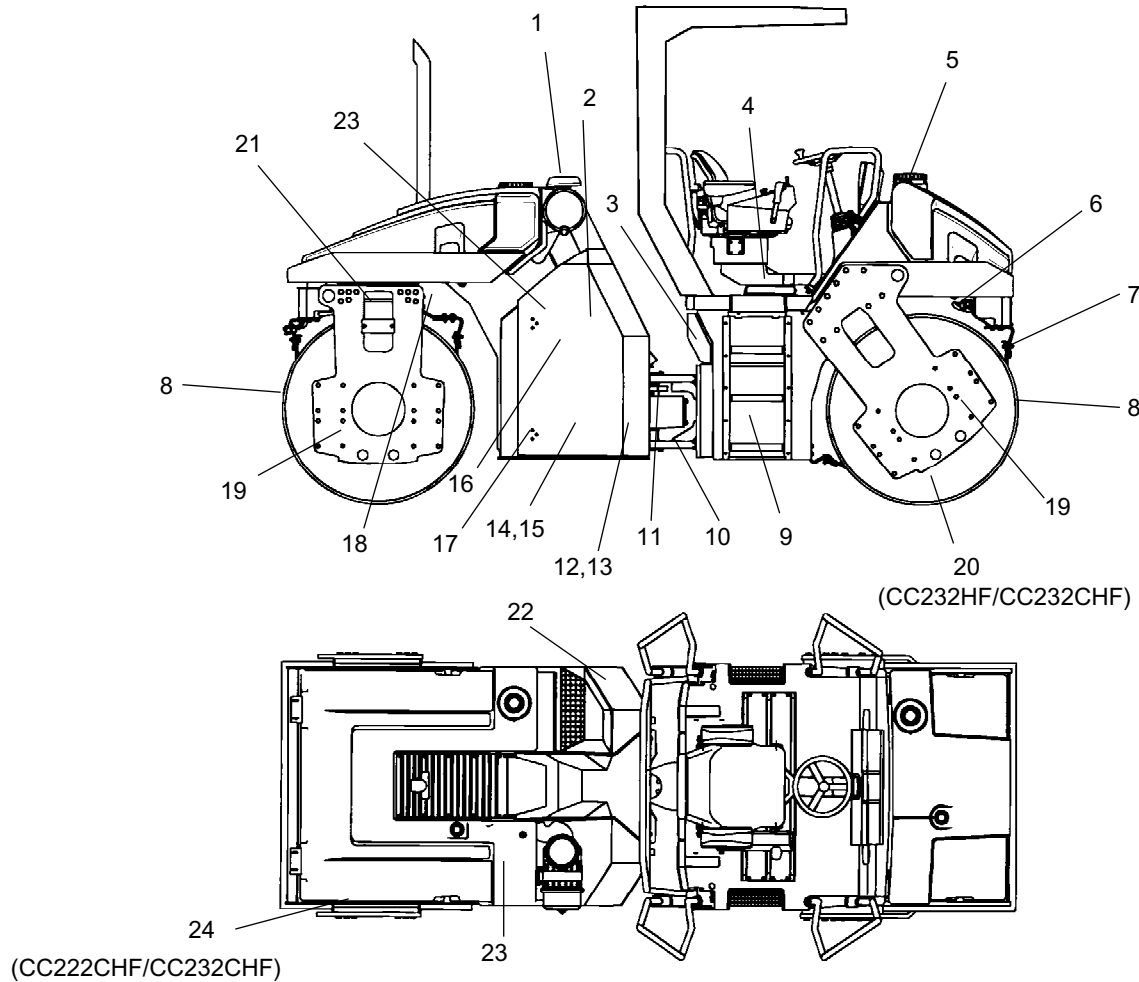


Fig. Service och tillsynspunkter

- | | | |
|-----------------------------|-----------------------------|-----------------------|
| 1. Luftrenare | 9. Bränsletank | 17. Gångjärn |
| 2. Motorolja | 10. Styrled | 18. Pivotcylinder |
| 3. Bränslepåfyllning | 11. Styr cylinder | 19. Gummielement |
| 4. Stollagring | 12. Hydrauloljefilter | 20. Valsar, smörjning |
| 5. Vattentankar, påfyllning | 13. Hydrauloljenivå | 21. Pivotlagring |
| 6. Bevattningssystem | 14. Hydraulolja, påfyllning | 22. Batteri |
| 7. Skrapor | 15. Hydraultank | 23. Hydrauloljekylare |
| 8. Valsar | 16. Dieselmotor | 24. Däck (kombi) |

Allmänt

De periodiska åtgärderna skall i första hand utföras efter uppgivet antal drifttimmar, i andra hand efter tidsperioden varje dag, varje vecka etc.



Avlägsna alltid all utvändig smuts före påfyllning, eller vid kontroll av oljor och bränsle, och vid smörjning med fett eller olja.



För motorn gäller dessutom tillverkarens anvisningar som finns i motorhandboken.

Var 10:e drifttimme (Dagligen)

För sidanvisningar till avsnitten, se Innehållsförteckningen !

Pos. i fig	Åtgärd	Anmärkning
	Före dagens första start	
2	Kontrollera oljenivån i dieselmotorn	Se motorns instruktionsbok
13	Kontrollera oljenivån i hydraultanken	
9	Fyll bränsletanken	
5	Fyll vattentankarna	
6	Kontrollera sprinklersystemet	
6	Nödbevattning	
7	Kontrollera skrapinställningen	
	Prova bromsarna	

De 50 FÖRSTA drifttimmarna

För sidanvisningar till avsnitten, se Innehållsförteckningen !

Pos. i fig	Åtgärd	Anmärkning
2	Byt dieselmotorns smörjolja och oljefilter	Se motorns instruktionsbok
16	Byt dieselmotorns bränslefilter	Se motorns instruktionsbok
12	Byt hydrauloljefilter	
	Byt olja i valsväxel/valsväxlar	

Var 50:e drifttimme (Varje vecka)

För sidanvisningar till avsnitten, se
Innehållsförteckningen !

Pos. i fig	Åtgärd	Anmärkning
10	Smörj styrleden	
11	Smörj stercylinderns fästen	
18	Smörj manövercylindern för pivåstyrningen	Tillbehör
1	Kontrollera/rengör luftrenarens filterelement	Bytes vid behov
22	Kontrollera batteriets vätskenivå	
	Kontrollera oljenivån i valsväxel/valsväxlar	
	Kontrollera luftkonditioneringen	Tillbehör
	Kontrollera/smörj kantskäraren	Tillbehör

Var 250:e drifttimme (Varje månad)

För sidanvisningar till avsnitten, se
Innehållsförteckningen !

Pos. i fig	Åtgärd	Anmärkning
16	Rengör dieselmotorns kylflänsar	Se motorns instruktionsbok
23	Rengör hydrauloljekylaren	Eller vid behov
	Kontrollera luftkonditioneringen	Tillbehör

Var 500:e drifttimme (Var tredje månad)

För sidanvisningar till avsnitten, se
Innehållsförteckningen !

Pos. i fig	Åtgärd	Anmärkning
8	Kontrollera oljenivån i valsarna	
21	Smörj pivotlagringen	Tillbehör
19	Kontrollera gummielement och skruvförband	
14	Kontrollera hydrauloljetankens lock/avlufning	
4	Smörj stollagringen	
	Smörj styrkedjan	
17	Smörj gångjärn och reglage	
2	Byt dieselmotorns smörjolja och oljefilter	Se motorns instruktionsbok
16	Kontrollera dieselmotorns kilremspänning	Se motorns instruktionsbok
16	Byt dieselmotorns förfilter	

Var 1000:e drifttimme (Varje halvår)

För sidanvisningar till avsnitten, se
Innehållsförteckningen !

Pos. i fig	Åtgärd	Anmärkning
16	Kontrollera dieselmotorns ventilspel	Se motorns instruktionsbok
16	Kontrollera dieselmotorns tandrem	Se motorns instruktionsbok
16	Byt dieselmotorns bränslefilter och rengör bränslepumpen	Se motorns instruktionsbok
12	Byt hydrauloljefilter	
1	Byt luftrenarens huvudfilter	
	Byt olja i valsväxel/valsväxlar	
	Byt friskluftfilter i hytt	Tillbehör

Var 2000:e drifttimme (Varje år)

För sidanvisningar till avsnitten, se
Innehållsförteckningen !

Pos. i fig	Åtgärd	Anmärkning
15	Byt olja i hydraultanken	
8	Byt olja i valsarna	
9	Töm och rengör bränsletanken	
5	Töm och rengör vattentankarna	
10	Kontrollera styrledens kondition	
	Översyn av luftkonditioneringen	Tillbehör

Underhåll - Skötselåtgärder, 10h



**Ställ välten på ett plant underlag.
Motorn skall vara avstängd samt
reserv/parkeringsbromsknappen tillslagen vid
all kontroll och justerarbeten på välten, om inget
annat anges.**



Hydraultank, Nivåkontroll - Påfyllning

Öppna höger motorrumsdörr.

Kontrollera att oljenivån ligger mellan min. och max.
markeringarna.

Fyll på hydraulolja, enligt smörjmedelsspecifikationen,
om nivån är för låg.

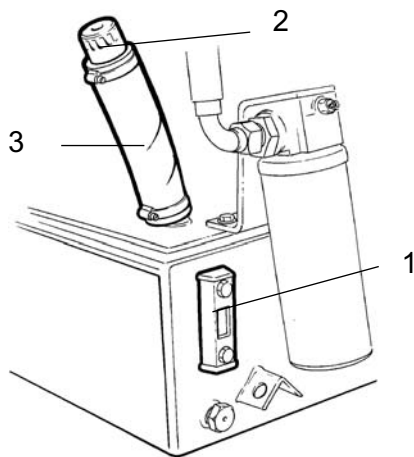


Fig. Hydrauloljetank
1. Oljenivåglas
2. Påfyllningslock
3. Påfyllningsslang



Bränsletank - Påfyllning



Tanka aldrig med dieselmotorn igång, rök inte, samt undvik bränslespill.

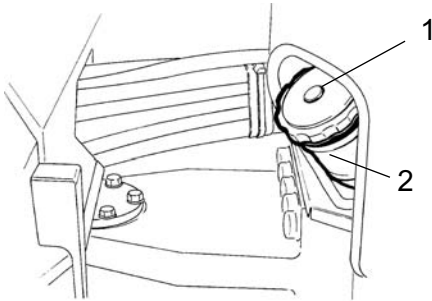


Fig. Bränsletank
1. Tanklock
2. Påfyllningsrör

Fyll bränsletanken varje dag innan arbetet börjar, eller fyll tanken vid arbetets avslut. Skruva av det låsbara tanklocket (1) samt fyll bränslet till påfyllningsrörets nedre kant.

Tanken rymmer 120 liter (31.7 gal) bränsle. Se motorhandboken beträffande bränslets kvalitet.



Vattentankar - Påfyllning



Skruva bort tanklocket (1), samt fyll på rent vatten, tag inte bort silen (2).

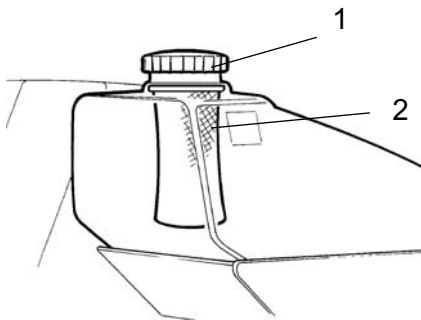


Fig. Bakre vattentank
1. Tanklock
2. Sil

Fyll bägge vattentankarna, de rymmer 365 liter (96.4 gal) vardera.

För att lättare kunna nå tanklocken finns det ett fotsteg över batteriet bakom vänster motorrumsdörr, samt ett utfällbart fotsteg på främre vänster valsgaffel.



Enda tillsats: Liten mängd miljövänlig frostskyddsvätska.



Sprinklersystem/Vals Kontroll

Starta sprinklersystemet, samt kontrollera att inget munstycke (1) är ingensatt. Om erforderligt rengör fäppt munstycke, samt grovfilter som är placerat vid vattenpumpen (2) se följande figurer.

Det finns ett pumpsystem under varje vattentank bakom luckan (2) som öppnas genom att vrida snabbskruvarna (3) ett 1/4 varv åt vänster. Luckan låses genom att skruvarna placeras i skåran lodrätt samt pressas rakt in.

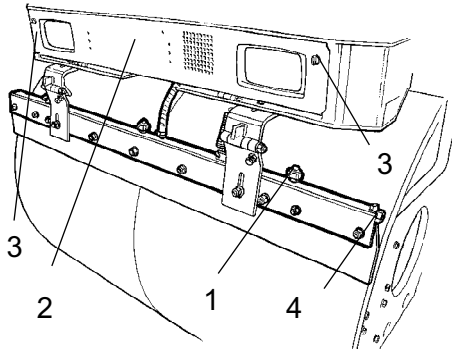


Fig. Främre vals

1. Munstycke
2. Pumpsystem/lucka
3. Snabbskruvar
4. Dräneringsplug

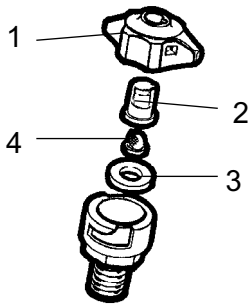


Fig. Munstycke

1. Hylsa
2. Munstycke
3. Packning
4. Finfilter

Sprinklersystem/Vals Rengöring

Demontera det igensatta munstycket för hand.

Blås munstycke (2) och finfilter (4) rent med tryckluft, alternativt montera ersättningsdetaljer och rengör de igensatta vid ett senare tillfälle.

Efter kontroll och eventuell rengöring, starta systemet och kontrollera funktionen.



Använd skyddsglasögon vid arbete med tryckluft.

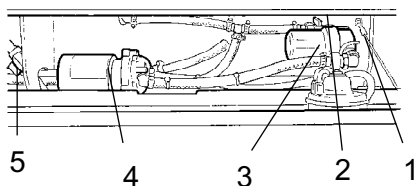


Fig. Pumpsystem

1. Grovfilter
2. Avstängningskran
3. Filterhus
4. Vattenpump
5. Dräneringskran

Vid rengöring av grovfilter (1), stäng kranen (2) samt lossa filterhuset (3).

Rengör filter och filterhus, kontrollera att gummipackningen i filterhuset är hel.

Efter kontroll och eventuell rengöring, starta systemet och kontrollera funktionen.

En dräneringskran (5) är placerad i den vänstra delen av utrymmet till pumpsystemet. Genom denna kan man dränera både tank och pumpsystem.



Nödbevattning

Om en av vattenpumparna stannar, kan man ändå med den återstående pumpen hålla sprinklersystemet i drift om än med reducerad kapacitet.

Vid drift med en pump skall avstängningskranen (1) på vattenslangen vid midjeleden öppnas. Avstängningskranen på grovfiltret vid den pump som stannat skall stängas, se föregående bild.

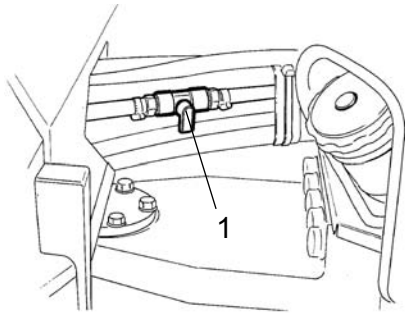


Fig. Midjeled
1. Avstängningskran

Skrapor, fasta Kontroll - Inställning

Kontrollera att skraporna är fria från skador. Justera skraporna så att de ligger 1-2 mm från valsens. Lätt anliggning av skrapbladen (1) kan vara bättre för speciella asfaltmassor.

Asfaltrester kan samlas på skrapan och påverka anliggningskraften.

Genom att lossa skruvarna (2) kan skrapbladet justeras upp eller ned och lossning av skruvarna (3) för justering av högre eller lägre anliggningsstryck mot valsens.

Glöm ej att dra fast samtliga skruvar efter utförd justering.

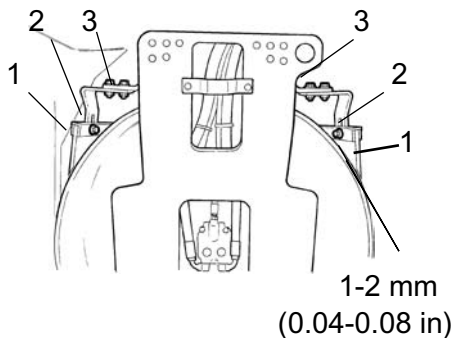


Fig. Bakre valsskrapor
1. Skrapblad
2. Justerskruvar
3. Justerskruvar

Skrapor, fjädrande (Tillbehör) Kontroll

Kontrollera att skraporna är fria från skador.

De fjädrande skraporna behöver ingen justering eftersom fjäderkraften ger skrapan rätt anliggningskraft.

Asfaltrester kan samlas på skrapan vilket kan påverka anliggningskraften. Rengör vid behov.



Vid transportkörning skall skraporna fällas ifrån valsens.

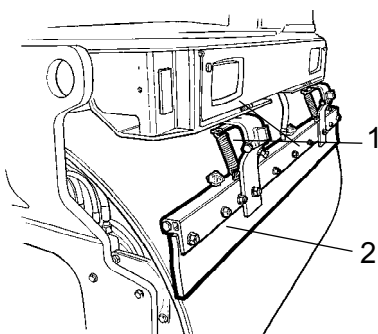


Fig. Fjädrande skrapor
1. Fjädermekanism
2. Skrapblad



Bromsfunktion - Kontroll



Kontrollera bromsfunktionen på följande sätt :

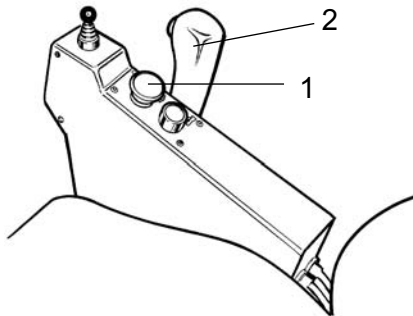


Fig. Reglagepanel
1. Reserv/parkeringsbromsknapp
2. Fram/Backreglage

Kör välten **sakta** framåt.

Tryck ned reserv/parkeringsbromsknappen (1), bromsvarningslampan på instrumentpanelen skall nu tändas och välten stanna.

Efter bromskontrollen, ställ fram/backreglaget (2) i neutralläge.

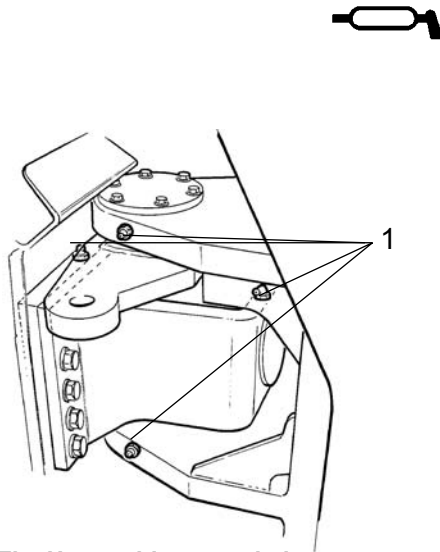
Drag upp reserv/parkeringsbromsknappen.

Välten är nu körklar.

Underhåll - Skötselåtgärder, 50h



Ställ välten på ett plant underlag. Motorn skall vara avstängd samt reserv/parkeringsbromsknappen tillslagen vid all kontroll och justerarbeten på välten, om inget annat anges.



**Fig. Höger sida av styrled
1. Smörjnipllar**

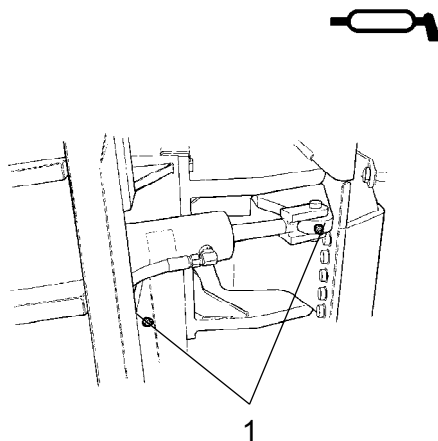
Styrled - Smörjning



Ingen får uppehålla sig kring styrleden när motorn går. Klämrisk föreligger när styrningen manövreras. Slå till reserv/parkeringsbromsknapp innan smörjning.

Vrid ratten så att fullt styrutslag åt vänster erhålles. Alla fyra smörjniplarna (1) är nu åtkomliga från maskinens högra sida.

Torka av smörjniplarna (1). Smörj varje nippel med fem pumpslag från handfetspruta. Kontrollera att fett tränger igenom lagren. Om fett inte tränger igenom lagren kan det vara nödvändigt att avlasta midjeleden med en domkraft och samtidigt upprepa smörjningen.



**Fig. Vänster sida av styrled
1. Smörjnipllar**

Styrcylinder - Smörjning

Sväng tillbaka maskinen i läge för körning rakt fram, styrcylinderns bägge smörjnipllar (1) är nu åtkomliga från maskinens vänstra sida.

Torka av niplarna (1) samt smörj varje nippel (1) med tre pumpslag från handfetspruta.

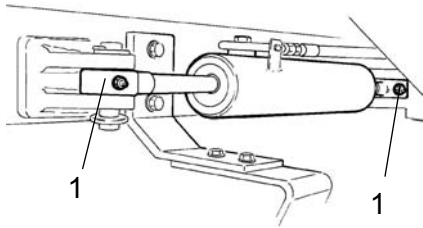
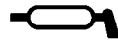


Fig. Pivotcylinder
1. Smörjnippel

Pivotcylinder (Tillbehör) - Smörjning



Ingen får uppehålla sig kring bakre valsens när motorn är igång, klämrisk föreligger när valsens manövreras.

Ställ bakre vals i läge för vänstersväng, manövercylinderns bägge smörjnippel (1) är nu åtkomliga från maskinens högra sida.

Torka av nippelarna samt smörj varje nippel (1) med tre pumpsdrag från handfettsspruta.

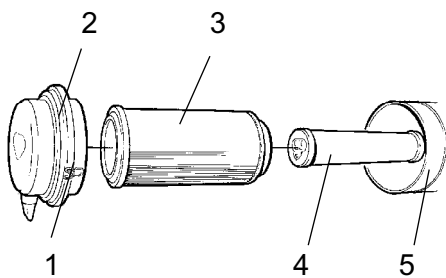


Fig. Luftrenare
1. Låsklaffar
2. Lock
3. Huvudfilter
4. Säkerhetsfilter
5. Filterhus

Luftrenare Kontroll - Rengöring



Byt eller rengör luftrenarens huvudfilter när varningslampan på kontrollpanelen lyser vid fullvarv på dieselmotorn.

Lossa de tre låsklaffarna (1), drag därefter av locket (2) och drag ut huvudfiltret (3).

Avlägsna inte säkerhetsfiltret (4).

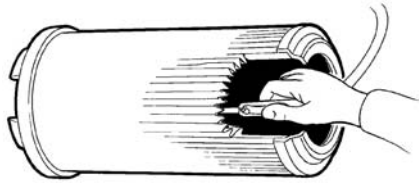


Fig. Huvudfilter

Huvudfilter - Rengöring med tryckluft

Om huvudfiltret rengöres, skall tryckluft med max 5 bars tryck användas. Blås upp och ned längs pappersvecken på filtrets insida.

Håll munstycket minst 2-3 cm (0.8-1.2 in) från pappersvecken så att papperet inte blåses sönder.



Använd skyddsglasögon vid arbete med tryckluft.

Torka av insidan av lock (2) och filterhus (5), se föregående bild.



Kontrollera att slangklämmorna mellan filterhus och insugningsslang är åtdragna samt att slangarna är hela. Kontrollera hela slangsystemet fram till motorn.



Byt huvudfilter senast efter 5 rengöringar.

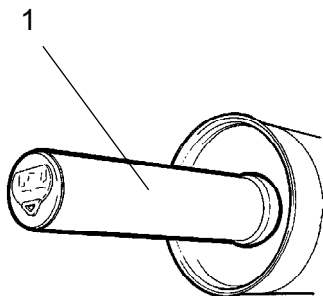


Fig. Luftfilter
1. Säkerhetsfilter

Säkerhetsfilter - Byte

Byt säkerhetsfiltret mot ett nytt efter var 5:e byte, eller rengöring av huvudfilter.

Säkerhetsfiltret får ej rengöras.

Vid byte av säkerhetsfilter (1), drag ut det gamla filtret ur sin hållare, sätt in ett nytt samt återmontera luftrenaren i omvänd ordning.

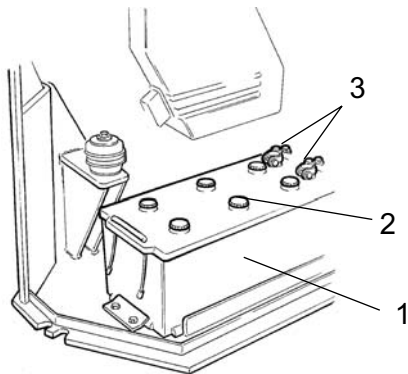


Fig. Batteriutrymme
1. Batteri
2. Cell-lock
3. Kabelskor

Batteri Kontroll av vätskenivå



Använd aldrig öppen låga när vätskenivå kontrolleras. Det bildas explosiv gas i batteriet när generatorn laddar.

Öppna vänster motorrumsdörr. Vrid de båda snabbskruvarna på plåten över batteriet 1/4 varv åt vänster, samt fäll ut plåten.



Använd skyddsglasögon. Batteriet innehåller frätande syra. Skölj med vatten vid eventuell kroppskontakt.



Vid demontering av batteriet, lossa alltid minuskabeln först. Vid montering av batteriet, anslut alltid pluskabeln först.

Kabelskorna skall vara väl åtdragna och rena. Korroderade kabelanslutningar rengörs och fettas in med syrafritt vaselin.



Battericell Vätskenivå

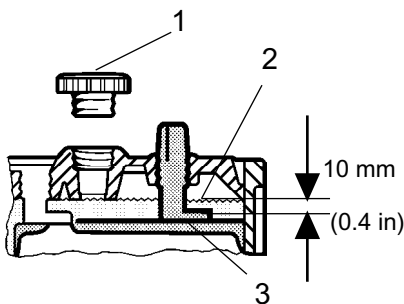


Fig. Vätskenivå i batteri
1. Cell-lock
2. Vätskenivå
3. Platta

Ta bort cell-locken och kontrollera att vätskenivån står ca 10 mm (0.4 in) över plattorna. Nivåkontrollen skall utföras för samtliga celler. Är nivån lägre skall destillerat vatten fyllas på, till rätt nivå.

Är lufttemperaturen under fryspunkten skall motorn köras en stund sedan destillerat vatten fyllts på. Det är annars risk att batterivätskan fryser.

Kontrollera att ventilationshålen i cell-locken inte är igensatta, sätt därefter tillbaka locken.



Tag vara på det gamla batteriet vid eventuellt byte. Batteriet innehåller miljöfarligt bly.



Vid elsvetsning på maskinen, lossa batteriets jordkabel och därefter samtliga elanslutningar till generatorn.



Valsväxel - Kontroll av oljenivå

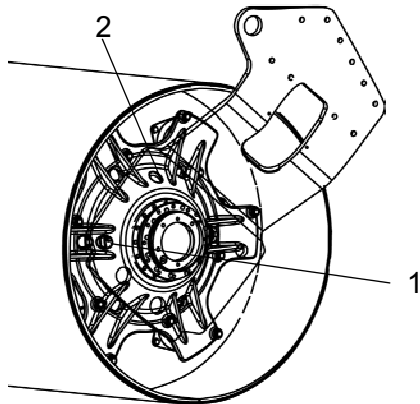


Fig. Nivåkontroll - valsväxel
1. Nivåplugg
2. Påfyllningsplugg

Torka rent kring nivåpluggen (1) och lossa pluggen.
Kontrollera att oljan når upp till plugghålets underkant.
Vid låg nivå fyll på olja i påfyllningshålet till rätt nivå.
Använd transmissionsolja, se smörjmedelspecifikation.
Rengör och återmontera pluggarna.



Luftkonditionering (Tillbehör) - Kontroll

! *Arbeta aldrig under välten med motorn igång.
Parkera på plant underlag, blockera hjulen och
tryck ned parkeringsbromsreglaget.*

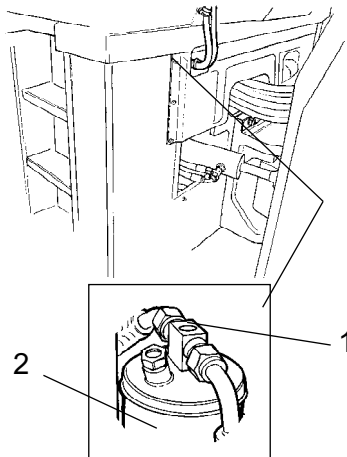


Fig. Torkfilter
1. Siktglas
2. Filterbehållare

När enheten är i drift, kontrollera med hjälp av siktglaset (1) att det inte finns synliga bubblor på torkfiltret.

Sväng välten till fullt styrutslag åt höger för bättre åtkomlighet av torkfiltret.

! *Tryck alltid ned parkeringsbromsreglaget.*

Filtret sitter placerat på vänster sida under hytten och är synligt där slangarna går in under hyttagolvet se fig. Om bubblor är synliga i siktglaset är detta ett tecken på att köldmedienivån är för låg. Stoppa då enheten, det finns risk för skada på enheten om den körs med för låg köldmedienivå. Fyll på med köldmedel.



Luftkonditionering (Tillbehör) - Rengöring

Vid märkbart försämrad kapacitet på kylförmågan, rengör kondensorelementet (1) som är placerat på hyttakets bakkant. Rengör även kylenheten inne i hytten.

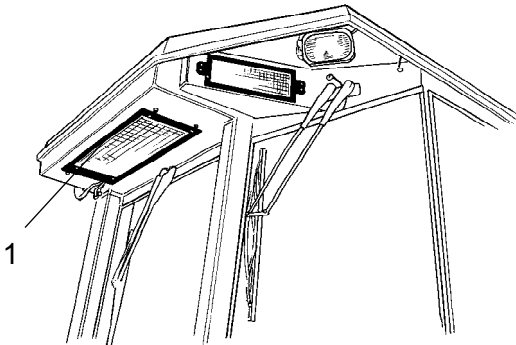


Fig. Hytt
1. Kondensorelement



Kantskärare (Tillbehör) - Smörjning



Vid manövrering av kantskäraren se avsnittet omkörning.

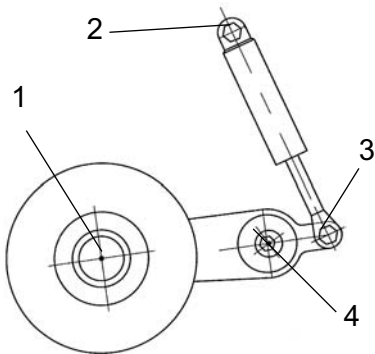


Fig. Fyra smörjställen för smörjning av kantskärare

Smörjning skall ske av de fyra punkter som anges i figuren.

Eftersmörjning skall ske med fett, se smörjmedelsspecifikationerna.

Smörj samtliga lagerställen med handfettsspruta, 5 pumpsdrag.

Underhåll - Skötselåtgärder, 250h



**Ställ välten på ett plant underlag.
Motorn skall vara avstängd samt
reserv/parkeringsbromsknappen tillslagen vid
all kontroll och justerarbeten på välten, om inget
annat anges.**



Hydrauloljekylare Nivåkontroll - Påfyllning

Hydrauloljekylaren blir åtkomlig när höger motorrumsdörr öppnas.

Kontrollera att luftpassagen sker obehindrat genom kylaren. Nedsmutsad kylare blåses ren med tryckluft, eller tvättas med högtryckstvätt.

Blås eller tvätta kylaren i omvänd riktning mot kyllyften.



**Använd skyddsglasögon vid arbete med tryckluft
eller högtryckstvätt.**

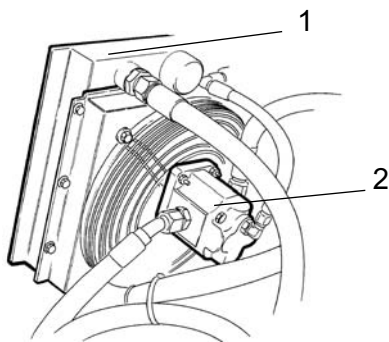


Fig. Hydrauloljekylare
1. Kylare
2. Fläktmotor



**lakttag försiktighet vid högtryckstvättning. Håll ej
spritmunstycket för nära kylaren.**

Luftkonditionering (Tillbehör) - Kontroll

Inspektera köldmedieslangar och anslutningar och se till att det inte finns några tecken på oljefilm som kan indikera läckage av köldmedium.

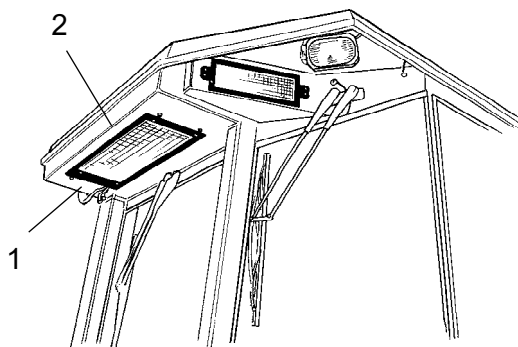


Fig. Luftkonditionering
1. Köldmedieslangar
2. Kondensorelement

Underhåll - Skötselåtgärder, 500h



**Ställ välten på ett plant underlag.
Motorn skall vara avstängd samt
reserv/parkeringsbromsknappen tillslagen vid
all kontroll och justerarbeten på välten, om inget
annat anges.**



**Sörj för god ventilation (utsug) om dieselmotorn
körs inomhus. Risk för koloxidförgiftning.**

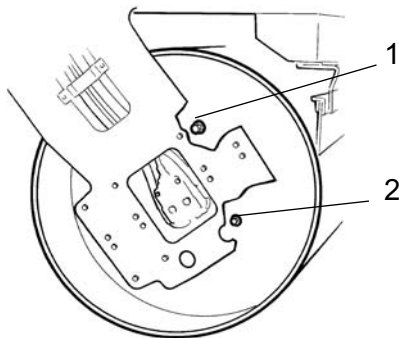


Fig. Vals vibrationssida
1. Påfyllningsplugg
2. Nivåplugg

Vals, oljenivå Kontroll - påfyllning

Ställ välten med påfyllningspluggen (1), den stora pluggen, rakt upp.

Torka rent runt nivåpluggen (2), den lilla pluggen, och skruva bort den.

Kontrollera att oljenivån når upp till hålets underkant, fyll på ny och ren olja om nivån inte är korrekt, använd olja enligt smörjspecifikationen.

Om påfyllningspluggen tas bort, avlägsna eventuella metallrester från dess magnet. Kontrollera att pluggtätningarna är hela, om inte skall de bytas mot nya.

Återmontera pluggarna och kontrollera tätheten genom att köra välten en sträcka.

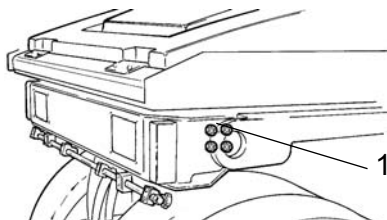
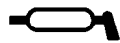


Fig. Bakre vals
1. Smörjnippel 4st

Pivotlager (Tillbehör) - Smörjning

Smörj varje nippel (1) med fem pumpsdrag från handfettsspruta.

Använd fett enligt smörjmedelspecifikationen.

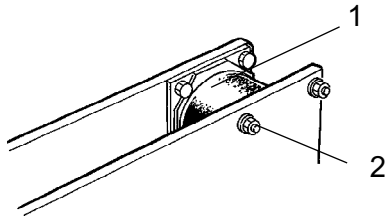


Fig. Vals vibrationssida
1. Gummielement
2. Fästskruvar

Gummielement och fästskruvar Kontroll

Kontrollera samtliga gummielement (1). Byt alla element om mer än 25% av antalet på en sida av valsen har sprickor djupare än 10-15mm (0.4-0.6 in).

Använd ett knivblad eller annat spetsigt föremål som hjälp vid kontrollen.

Kontrollera också att fästskruvarna (2) är åtdragna.



Hydraultankens lock - Kontroll

Öppna höger motorrumsdörr.

Skruva bort och kontrollera att tanklocket inte är igensatt, luft skall ha fri passage genom locket i bägge riktningarna

Om någon riktning är täppt, rengör med lite dieseloilja och blås med tryckluft tills fri passage erhålles, eller byt ut locket mot ett nytt.



Använd skyddsglasögon vid arbete med tryckluft.



Fig. Motorrum höger sida
1. Tanklock



Dieselmotor Oljebyte

Motorns oljeavtappningsplugg sitter placerad vid batteriet bakom vänster motorrums dörr.

Tappa av oljan när motorn är varm. Placera ett kärl rymmande minst 15 liter (4 gal) under avtappningspluggen.



lakttag försiktighet vid avtappning av motoroljan. Använd handskar och skyddsglasögon.

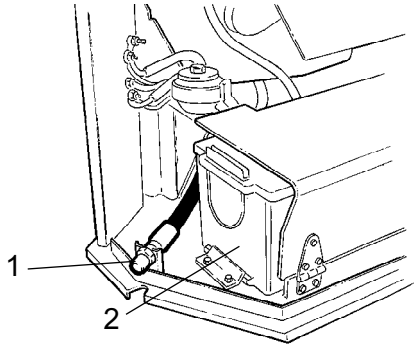


Fig. Motorrum vänster sida
1. Oljeavtappning
2. Batteri

Lossa oljeavtappningspluggen (1). Låt all olja rinna ut, samt återmontera pluggen.



Lämna den avtappade oljan för miljöriktigt omhändertagande.

Fyll på ny motorolja, se smörmedelsspecifikationen eller motorns instruktionsbok, för erhållande av rätt oljekvalitet.

Kontrollera på oljestickan att motorn har rätt oljenivå, för detaljer se motorns handbok.



Dieselmotorns förfilter Byte

Lossa slangklämmorna (2) med en skruvmejsel.



Tag bort filtret (1) och lämna till deponi. Det är av engångstyp och kan inte rengöras.

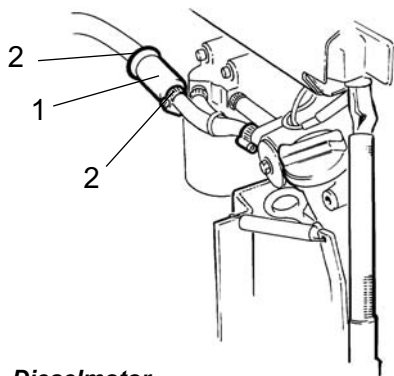


Fig. Dieselmotor
1. Förfilter
2. Slangklämmor

Montera ett nytt förfilter samt drag fast slangklämmorna igen.

Starta motorn och kontrollera tätheten vid förfiltret.

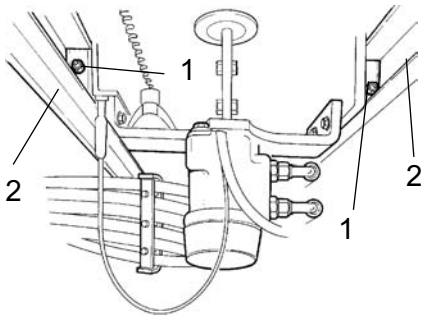


Fig. Stollagring, undersida
1. Smörjnippel
2. Glidskenor

Stollagring - Smörjning

Tag bort bägge stegarna under förarplattformen. För hyttmaskin blir det en steg samt täckplåten på andra sidan välten.

Smörj stolens glidskenor (2) för tvärräkning. Fyra smörjnippel (1), är åtkomliga två från varje sida, smörjes med fem pumpslag med handfettspruta.

Smörj också mekanismen för stolens låsning, såväl för tvärräkning som vridning, använd här motor- eller valsolja.



Om stolen börjar gå trögt vid omställning skall den smörjas oftare än som här anges.

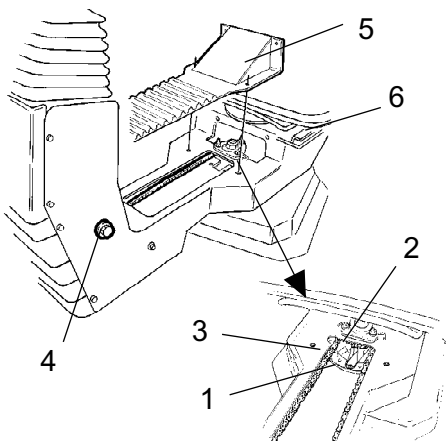
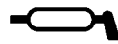


Fig. Stollagring
1. Smörjnippel
2. Kugghjul
3. Styrkedja
4. Justerskruv
5. Kåpa
6. Glidskenor

Stollagring - Smörjning



Tänk på att kedjan är en vital del i styrningen.

Lossa kåpan (5) så att smörjnippeln (1) blir åtkomlig. Smörj förarstolens svänglagring med tre pumpslag med handfettspruta.

Smörj också stolens glidskenor (6) med fett.

Rengör och smörj kedjan (3) mellan stolen och rattstången, använd fett.

Om kedjan slackar vid kugghjulet (2) lossa skruvarna (4) och förflytta rattstången framåt, dra fast skruvarna och kontrollera kedjans spänning.



Om stolen börjar gå trögt vid omställning skall den smörjas oftare än som här anges.

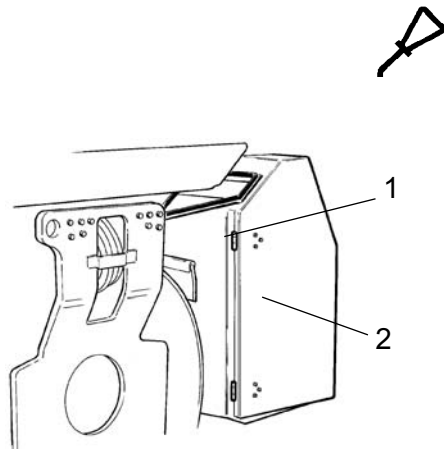


Fig. Motorrum
1. Gångjärn
2. Reglagekablar

Gångjärn, reglage - Smörjning

Smörj bägge gångjärnen (1) på motorrummets dörrar tills fettets tränger igenom.

Om maskinen har hytt, smörj också hytt dörrrens gångjärn på samma sätt.

Smörj även gångjärnen på främre och bakre strålkastarluckor med några droppar olja.

Smörj fram/backreglagegets kablar vid hydraulpumpens reglagearm. Tillför några droppar olja i reglagehöljets mynning.

Underhåll - Skötselåtgärder, 1000h



**Ställ välten på ett plant underlag.
Motorn skall vara avstängd samt
reserv/parkeringsbromsknappen tillslagen vid
all kontroll och justerarbeten på välten, om inget
annat anges.**



**Sörj för god ventilation (utsug) om dieselmotorn
körs inomhus. Risk för koloxidförgiftning.**



Hydrauloljefilter

Byte



Tag bort filtret (1) och lämna till deponi. Det är av engångstyp och kan inte rengöras.

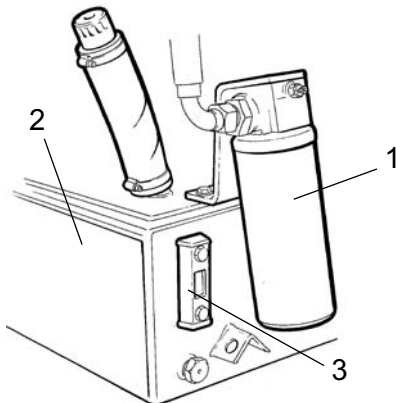


Fig. Hydraultank
1. Hydrauloljefilter
2. Tank
3. Nivåglas

Rengör filterhållarens tätningsyta noggrant.

Stryk ett tunt lager ren hydraulolja på det nya filtrets gummitätning.

Skruva fast filtret för hand, skruva först tills filtrets tätning ligger an mot filterfästet, vrid sedan ytterligare ett halvt varv.

Kontrollera hydrauloljans nivå i glaset (3) fyll på vid behov, se under rubriken "Var 10:e driftimme".

Starta motorn och kontrollera tätheten vid filtret.



Luftfilter - Byte

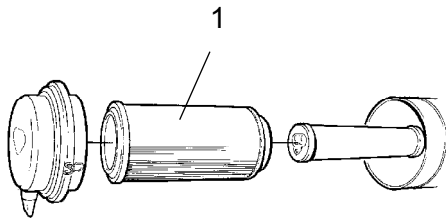


Fig. Luftrenare
1. Huvudfilter

Byt luftrenarens huvudfilter (1) även om det ännu inte rengjorts 5 ggr. Se under rubriken "Var 50:e drifttimme" för filterbyte.



Om filtret inte byts när det är igensatt ryker motorn samt förlorar effekt, risken för motorskador är också stor.



Luftkonditionering (Tillbehör) Friskluftfilter- Byte



Använd en trappstege för att nå filtret (1).

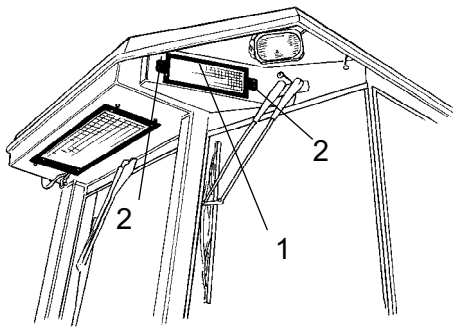


Fig. Hytt
1. Friskluftfilter (x2)
2. Skruv (x2)

Det finns två friskluftfilter (1), ett på vardera sidan av hytten.

Lossa skruvarna (2) och ta ner hela hållaren. Ta ur filterinsatsen och ersätt med ny filter.

Filtren kan behöva bytas oftare om maskinen arbetar i en dammig omgivning.



Valsväxel - Oljebyte

Ställ välten på plant underlag.

Rengör och lossa pluggarna (1, 2) och tappa ur oljan i ett kärl rymmande min 2 liter (0.5 gal).

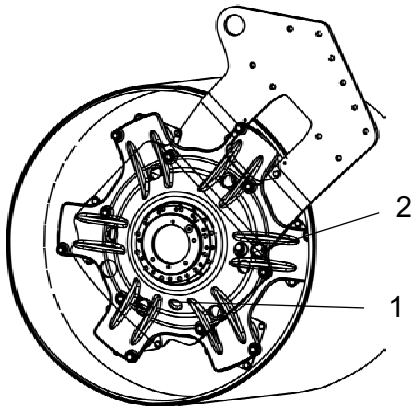


Fig. Valsväxel
1. Avtappningsplugg
2. Avluftningsplugg.

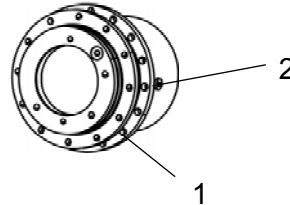


Fig. Valsväxel

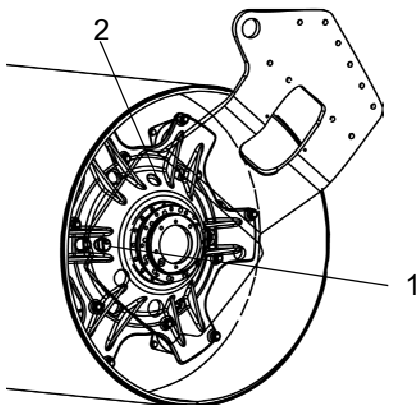


Fig. Påfyllning av olja - valsväxel
1. Nivåplugg
2. Påfyllningsplugg

Valsväxel - Påfyllning av olja

Förflytta maskinen så att inspektions-/påfyllningshålen kommer i läge för påfyllning.

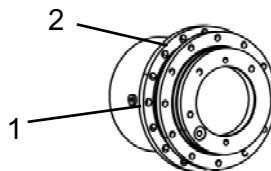


Fig. Valsväxel

Fyll på ny olja ca 1 l (1.1 qts). Använd transmissionsolja, se smörjmedelspecifikation.

Kontrollera att oljan når upp till plugghålets underkant.

Rengör och återmontera pluggarna.

Underhåll - Skötselåtgärder, 2000h



**Ställ välten på ett plant underlag.
Motorn skall vara avstängd samt
reserv/parkeringsbromsknappen tillslagen vid
all kontroll och justerarbeten på välten, om inget
annat anges.**



**Sörj för god ventilation (utsug) om dieselmotorn
körs inomhus. Risk för koloxidförgiftning.**



Hydraultank Oljebyte



**Iakttag försiktighet vid avtappning av motoroljan.
Använd handskar och skyddsglasögon.**

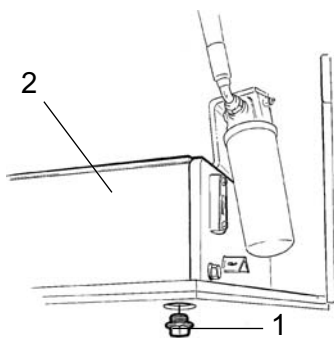


Fig. Motorrum höger sida
1. Oljeavtappning
2. Hydraultank

Placera ett kärl rymmande minst 50 liter (13.2 gal)
under avtappningspluggen.

Lossa oljeavtappningspluggen (1). Låt all olja rinna ut,
samt återmontera pluggen.



Lämna den avtappade oljan för miljöriktigt
omhändertagande.

Fyll på ny hydraulolja, se smörjmedelsspecifikationen
för erhållande av rätt oljekvalitet.

Byt hydraulolfiltret, se under rubriken "Var 1000:e
drifttimme".

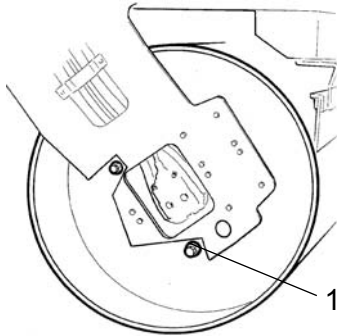
Starta dieselmotorn och kör de olika
hydraulfunktionerna, kontrollera även oljenivån i
tanken och efterfyll om nödvändigt.



Vals - Oljebyte



lakttag försiktighet vid avtappning av oljan. Använd handskar och skyddsglasögon.



**Fig. Vals vibrationssida
1. Avtappningsplugg**

Ställ välten med avtappningspluggen (1), stora pluggen, rakt ned.

Placera ett kärl rymmande minst 20 liter (5.3 gal) under avtappningspluggen.

Skruva bort avtappningspluggen (1). Låt all olja rinna ut, samt återmontera pluggen.



Lämna den avtappade oljan för miljöriktigt omhändertagande.

Se under rubriken "Var 500:e drifttimme" för oljepåfyllning.



Bränsletank - Rengöring

Tanken rengöres enklast när den nästan är tom.

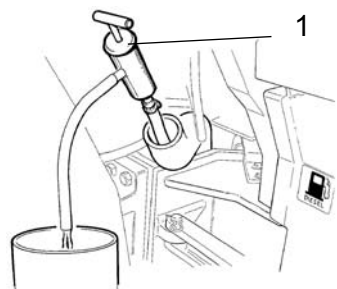
Pumpa upp eventuellt botten slam med en lämplig pump, exempelvis en oljeläns pump.



Samla upp i ett kärl och lämna för miljöriktigt omhändertagande.



Tänk på brandrisken vid hantering av bränsle.



**Fig. Bränsletank
1. Oljeläns pump**



Bränsletanken är gjord av plast (Polyeten) och är återvinningsbar.



Bevattningssystem

- Avtappning



Tänk på frysrisken vintertid. Töm tanken, pump och ledningar, eller blanda sprit i vattnet.

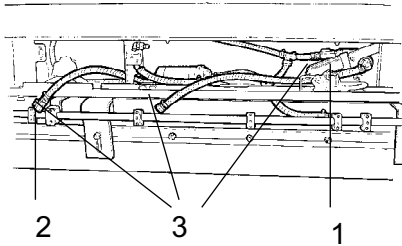


Fig. Pumpsystem

1. Filterhus
2. Dräneringskran
3. Snabbkopplingar

Enklast tömmer tankarna genom att skruva bort filterhuset (1) och lossa slangarna genom att frigöra snabbkopplingarna (3).

Det finns också en avtappningsplugg (röd fyrkant) under varje vattentank.

Vattenpumpen tömmer genom att öppna dräneringskranen (2).



Vattentank - Rengöring

Rengör tankarna med vatten tillsatt med lämpligt rengöringsmedel för plastytor.

Återmontera filterhuset (1) eller avtappningspluggen (2), fyll på vatten och kontrollera tätheten.

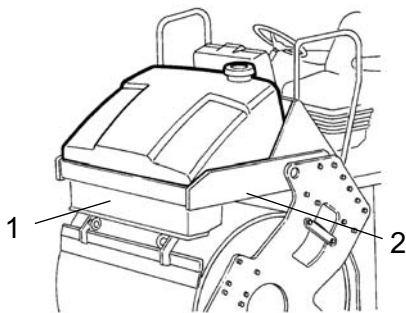


Fig. Vattentank

1. Pumpsystem
2. Avtappningsplugg



Vattentankarna är gjorda av plast (polyeten) och är återvinningsbara.

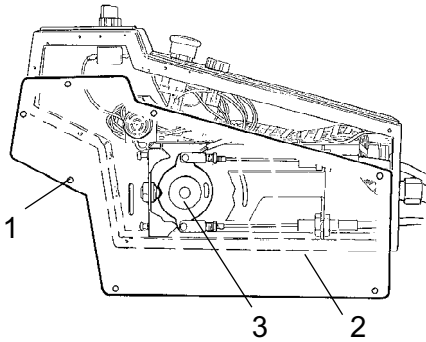
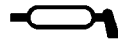


Fig. Fram/Backreglage
1. Skruv
2. Plåt
3. Kamskiva

Fram/backreglage - Smörjning

Skruva bort skruvarna (1) och ta bort plåten (2).

Smörj glidytan på kamskivan (3) med fett.

Återmontera plåten (2) med skruvarna (1).

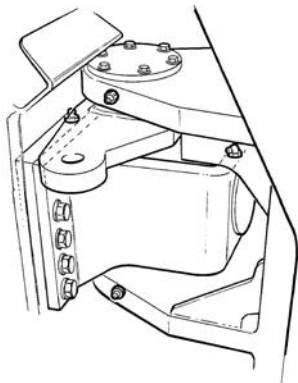


Fig. Styrled

Styrled - Kontroll

Kontrollera styrleden för eventuella fysiska skador eller sprickor.

Kontrollera och åtgärda lösa bultar.

Kontrollera även efter eventuell kärvhet och glapp i styrleden.



Luftkonditionering (Tillbehör) - Översyn

Regelbundna inspektioner och underhåll är nödvändiga för att säkerställa tillfredställande långtidsdrift.

Rengör kondensorelementet (1) från damm med hjälp av tryckluft. Blås uppifrån.

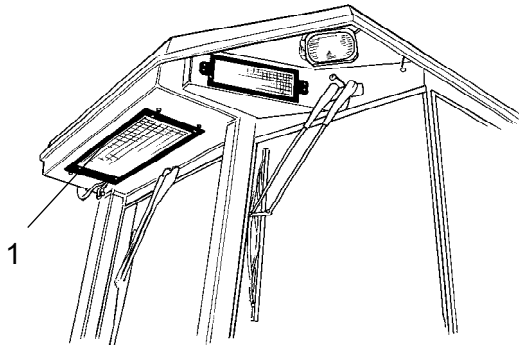


Fig. Hytt
1. Kondensorelement



Luftstrålen kan skada elementens flänsar om den är för stark.



Använd skyddsglasögon vid arbete med tryckluft.

Inspektera kondensorelementets fastsättning.

Rengör kylenheten och kylelementen (1) från damm med hjälp av tryckluft.

Inspektera systemets slangar mot skavning. Se till att dränaget från kylenheten är ohindrat så att det inte samlas kondensvatten inuti enheten.

Kontrollera dräneringen genom att klämma på ventilerna (2) som är placerade under förarhytten.

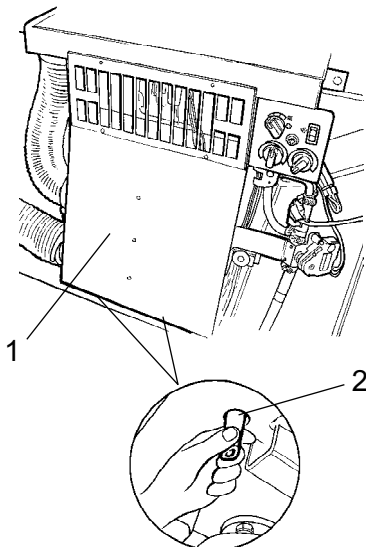


Fig. Luftkonditionering
1. Kylelement
2. Dräneringsventil (x2)

Luftkonditionering (Tillbehör) Torkfilter - Kontroll

När enheten är i drift, kontrollera med hjälp av siktglaset (1) att det inte finns synliga bubblor på torkfiltret.

Sväng välten till fullt styrutslag åt höger för bättre åtkomlighet av torkfiltret.



Arbeta aldrig under välten med motorn igång. Parkera på plant underlag, blockera valsen och tryck ned parkeringsbromsreglaget.

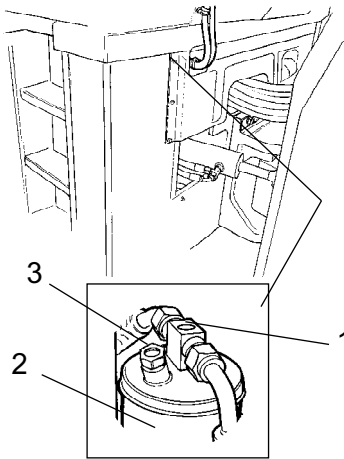


Fig. Torkfilter
1. Siktglas
2. Filterbehållare

Filtret sitter placerat på vänster sida under hytten och är synligt där slangarna går in under hyttgolvet se fig. Om bubblor är synliga i siktglaset är detta ett tecken på att köldmedienivån är för låg. Stoppa då enheten, det finns risk för skada på enheten om den körs med för låg köldmedienivå. Fyll på med köldmedel.

Kontrollera fuktindikatorn (3), färgen skall vara blå, om den är beige så måste torkpatronen bytas ut av auktoriserat serviceföretag.



Arbeten på köldkretsen får endast utföras av auktoriserade företag.

Luftkonditionering (Tillbehör) Kompressor - Kontroll

Inspektera kompressorns fastsättning. Den sitter monterad på dieselmotorn innanför vänster motorrumms dörr.

Enheter bör om möjligt köras i minst fem minuter varje vecka för att säkerställa smörjningen av gummipackningarna i systemet.

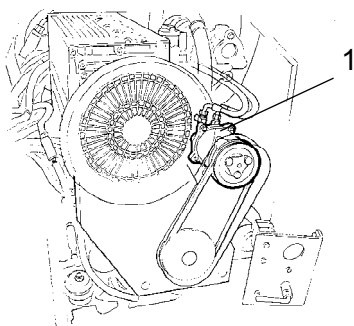


Fig. Vänster motorrumms sida
1. Kompressor

DYNAPAC

Part of the Atlas Copco Group

Dynapac Compaction Equipment AB
Box 504, SE-371 23 Karlskrona, Sweden

DYNAPAC

Part of the Atlas Copco Group

Dynapac Compaction Equipment AB
Box 504, SE-371 23 Karlskrona, Sweden