

# Manual de instruções

**ICC324HF-1PT4.pdf**  
**Operação e Manutenção**

**Cilindro vibratório**  
**CC324HF**

**Motor**  
**Cummins QSB 3.3**

**Número de série**  
**\*284S00006\* -**  
**10000315x0A000001 -**



Tradução das instruções originais.



## Índice

Introdução .....	1
A máquina .....	1
Finalidade.....	1
Símbolos de advertência.....	1
Informações de segurança.....	1
Geral .....	2
Marca CE e Declaração de conformidade .....	3
Segurança - Instruções gerais .....	5
Segurança - durante a operação .....	7
Inclinação .....	7
Condução junto a beiradas .....	8
Segurança (Acessórios).....	9
Ar condicionado .....	9
Rebordeadora/compactadora .....	9
Luzes de trabalho - Xénon .....	10
Instruções especiais .....	11
Lubrificantes normais e outros óleos e líquidos recomendados .....	11
Temperaturas ambientes elevadas, superiores a +40°C .....	11
Temperatura ambiente mais baixa - risco de congelação .....	11
Temperaturas.....	11
Limpeza com jacto de alta pressão.....	12
Extinção de incêndio .....	12
Estrutura protectora contra capotamento (Roll Over Protective Structure - ROPS), cabina com aprovação ROPS.....	12
Manuseamento da bateria .....	13
Ligação directa (24V) .....	13
Especificações Técnicas.....	15
Vibrações - Lugar do operador .....	15
Nível sonoro .....	15
Sistema eléctrico.....	15

Dimensões, vista lateral .....	16
Dimensões, vista de cima .....	17
Peso e capacidades .....	17
Capacidade de trabalho .....	18
Geral .....	19
Sistema hidráulico .....	19
Ar condicionado (Opcional) .....	20
Binário de aperto .....	21
Descrição da máquina .....	23
Identificação .....	23
Número de identificação do produto no chassis .....	23
Chapa da máquina .....	23
Explicação do número de série 17PIN .....	24
Placas do motor .....	24
Autocolantes .....	25
Localização - autocolantes .....	25
Autocolantes de segurança .....	26
Autocolantes de informação .....	28
Instrumentos/Comandos .....	29
Painel de comando e comandos .....	29
Descrição das funções .....	30
Explicações do visor .....	33
Instrumentos e comandos, cabina .....	37
Descrição das funções dos instrumentos e comandos na cabina .....	38
Utilizar os comandos na cabina .....	39
Desembaciador .....	39
Aquecimento .....	39
AC/ACC .....	39
Sistema eléctrico .....	40
Fusíveis .....	41

Fusíveis na cabina .....	41
Operação .....	43
Antes do arranque .....	43
Interruptor principal - Ligar .....	43
Painel de comandos, ajustes .....	43
Assento do operador - Ajuste.....	44
Assento do operador, conforto - Ajustes.....	44
Travão de estacionamento - Verificar .....	45
Visor - Controlo .....	45
Interlock.....	46
Posição do operador .....	47
Visibilidade .....	47
Arranque.....	48
Arranque do motor Diesel .....	48
Apresentação durante a activação da selecção através do conjunto de botões. ....	49
Descrições do alarme .....	50
Condução .....	50
Operação do cilindro .....	50
Cilindro com mudança de velocidades no potenciómetro. ....	51
Cilindro com mudança de velocidades no interruptor de 3 posições (interruptor da posição das mudanças) .....	51
Bloqueio/Paragem de emergência/Travão de estacionamento - Verificar .....	52
Direcção pivotante (Acessório) .....	53
Rebordar (Acessório) .....	53
Vibração .....	54
Vibração, Manual/Automática .....	54
Vibração manual - Ligação .....	55
Amplitude/frequência - Comutação.....	55
Travagem/Paragem.....	55

Travagem normal .....	55
Travagem de emergência .....	56
Desligar o motor .....	56
Estacionamento .....	57
Bloqueio dos rolos .....	57
Interruptor principal .....	57
Estacionamento de longa duração .....	59
Motor .....	59
Bateria .....	59
Filtro do ar, tubo de escape .....	59
Sistema de água .....	59
Depósito de combustível .....	59
Reservatório hidráulico .....	60
Coberturas, lona oleada .....	60
Cilindro da direcção, dobradiças, etc. ....	60
Diversos .....	61
Elevação .....	61
Trancar a articulação da direcção .....	61
Elevação do cilindro .....	61
Elevar o cilindro com o macaco: .....	62
Destrançar a articulação .....	62
Reboque/Salvamento .....	62
Rebocar por distâncias curtas com o motor a trabalhar .....	63
Rebocar por distâncias curtas com o motor parado .....	63
Reboque do cilindro .....	64
Olhal de reboque .....	64
Cilindro preparado para transporte .....	65
Instruções de operação - Resumo .....	67
Manutenção preventiva .....	69
Inspeção de aceitação e entrega .....	69

Garantia .....	69
Manutenção - Lubrificantes e símbolos .....	71
Símbolos de manutenção .....	72
Manutenção - Programa de manutenção .....	73
Pontos de revisão e inspeção .....	73
Geral .....	74
Cada 10 horas de operação (Diariamente) .....	74
Após as PRIMEIRAS 50 horas de operação .....	75
Cada 50 horas de operação (Semanalmente) .....	75
Cada 250 horas de operação (Mensalmente) .....	75
Cada 500 horas de operação (Trimestralmente) .....	76
Cada 1.000 horas de operação (Cada seis meses) .....	76
Cada 2.000 horas de operação (Anualmente) .....	77
Manutenção - 10h .....	79
Motor Diesel - Verificar nível do óleo .....	79
Nível de líquido de refrigeração - Verificação .....	80
Depósito do combustível-Enchimento .....	80
Depósito de água, padrão - Enchimento .....	81
Reservatório do óleo hidráulico - Verificação do nível do óleo .....	81
Sistema pulverizador/Rolo Verificar .....	82
Limpar o pré-filtro .....	82
Sistema de pulverização/Rolo Limpeza do bocal pulverizador .....	83
Pulverização de emergência (Acessório) - Bomba extra no sistema de bombagem .....	83
Raspadeiras, elásticas Verificar .....	84
Raspadeiras Definição - Ajuste .....	84
Manutenção - 50h .....	87

Verificação do	
Filtro do ar - Mude o filtro de ar principal .....	87
Filtro de segurança - Mudar .....	88
Filtro de ar	
- Limpar .....	88
Filtro de combustível - Drenar .....	89
Ar condicionado (Acessório)	
- Verificar .....	89
Ar condicionado (Acessório)	
- Limpeza .....	90
Reboreadeira (Acessório)	
- Lubrificar .....	90
Manutenção - 250h .....	91
Motor Diesel	
Mudar o óleo .....	91
Motor	
Substituir o filtro de óleo .....	92
Radiador do óleo hidráulico	
Verificar – Limpar .....	92
Ar condicionado (Acessório)	
- Verificar .....	93
Bateria	
- Verificar estado .....	93
Manutenção - 500h .....	95
O filtro de combustível do motor - substituição/limpeza .....	95
Rolo – nível do óleo	
Verificar – enchimento .....	96
Mancal de pivot (Acessório) - Lubrificar .....	96
Mancal do assento – Lubrificar .....	97
Elementos de borracha e parafusos de fixação	
Verificar .....	97
Tampa do reservatório hidráulico-Verificar .....	98
Manutenção - 1000h .....	99
Filtro de ar	
Mudar .....	99



Filtro de segurança - Mudar .....	99
Filtro do óleo hidráulico Mudar .....	100
Rolo – Mudar óleo .....	101
Transmissão do rolo - Verificação do nível do óleo .....	101
Transmissão do rolo - Mudar óleo .....	102
Cabina Filtro de ar puro - Substituir.....	102
Manutenção - 2000h .....	103
Reservatório hidráulico Mudar óleo .....	103
Depósito de combustível - Limpar .....	104
Sistema de irrigação - Drenar .....	104
Depósito de água - Limpar.....	105
Articulação da direcção - Verificar .....	105
Ar condicionado (Acessório) - Inspeccionar.....	106
Ar condicionado (Acessório) Filtro de drenagem - Verificar.....	106



## **Introdução**

### **A máquina**

Dynapac CC324HF é um cilindro vibratório em tandem com auto-propulsão na classe das 8 toneladas métricas e inclui rolos com largura de 1.730 mm. A máquina está equipada com propulsão, travões, vibração e temporizador para pulverizadores de água em ambos os rolos.

A CC324HF também está disponível no modelo com quatro rodas de borracha em vez do rolo de aço.

Graças a uma ampla variedade de diferentes definições de potência do motor, plataformas do operador, possibilidades e opções de controlo, a máquina está disponível num grande número de configurações diferentes.

### **Finalidade**

A CC324HF foi especialmente concebida para ser utilizada para camadas finas e espessas de asfalto no que se refere a amplitudes de vibração dupla que se encontram optimizadas para este fim. Também é possível compactar material de solo granular, como areia e gravilha.

### **Símbolos de advertência**



***AVISO ! Indica perigo ou procedimento perigoso que pode causar ferimentos potencialmente fatais ou graves caso o aviso seja ignorado.***



***ATENÇÃO ! Indica perigo ou procedimento perigoso que pode levar a danos na máquina ou a outros prejuízos materiais no caso do aviso ser ignorado.***

### **Informações de segurança**



***Recomenda-se que, pelo menos, seja dada formação as operadores sobre o manuseamento e manutenção diária da máquina de acordo com o manual de instruções.***

***Não são permitidos passageiros na máquina e o operador deve permanecer sentado enquanto operar a máquina.***



***O manual de segurança que acompanha a máquina deve ser lido por cada operador do cilindro. Siga sempre as instruções de segurança. Não retire o manual do cilindro.***



***Recomenda-se ao operador a leitura minuciosa das instruções de segurança contidas neste manual. Siga sempre as instruções de segurança. Certifique-se que este manual está sempre num lugar facilmente acessível.***



***Leia o manual na sua totalidade antes de pôr a máquina a funcionar e antes de dar início a qualquer trabalho de manutenção.***



***Se, por qualquer razão, se tiver perdido ou danificado os manuais de instruções ou caso estejam ilegíveis deve-se proceder imediatamente à respectiva substituição.***



***Assegure uma boa ventilação (extracção de ar por ventoinha) quando o motor funcionar em espaços interiores.***

## **Geral**

Este manual contém instruções para a operação e manutenção da máquina.

É importante cuidar da máquina correctamente para obter o máximo de desempenho.

A máquina deve ser mantida limpa, de forma a eventuais fugas e parafusos e ligações soltas poderem ser descobertos o mais cedo possível.

Inspeccione a máquina, diariamente, antes do primeiro arranque. Faça uma inspecção em redor da máquina para ver se há fugas ou outras avarias.

Verifique o solo, sob a máquina. É mais fácil detectar as fugas no solo do que na própria máquina.



**PENSE NO MEIO AMBIENTE ! Não contamine o meio ambiente com óleo, combustível e outras substâncias prejudiciais. Entregue sempre os filtros usados, óleo drenado e eventuais restos de combustível para serem correctamente eliminados de forma ecológica.**

Este manual contém instruções de manutenção periódica, normalmente efectuada pelo operador.



No manual do motor do fabricante, estão disponíveis mais instruções referentes ao motor.

### **Marca CE e Declaração de conformidade**

(Aplicável a todas as máquinas identificadas com a marca EU/EEC)

Esta máquina possui a marca CE. Esta marca indica que, no momento da entrega, a máquina está em conformidade com as directrizes básicas de segurança e saúde aplicáveis à máquina, em conformidade com a directiva sobre maquinaria 2006/42/EC e que também está em conformidade com outras directrizes aplicáveis a esta máquina.

É entregue uma "Declaração de conformidade" com esta máquina, que especifica as directivas e suplementos aplicáveis, assim como as normas harmonizadas e outros regulamentos aplicáveis.



## **Segurança - Instruções gerais**

(Ler também o Manual de Segurança)



1. **O operador tem que estar bem familiarizado com o conteúdo da secção OPERAÇÃO antes de pôr o cilindro a funcionar.**
2. **Assegure-se de que todas as instruções da secção MANUTENÇÃO foram seguidas.**
3. **Somente operadores qualificados e/ou experientes deverão operar com o cilindro. Não permita passageiros no cilindro. Em todos os tipos de operação, mantenha-se sentado no assento do operador.**
4. **Não opere nunca com a máquina caso esta necessite de ajustes ou reparações.**
5. **Monte e desmonte a máquina apenas quando esta estiver parada. Utilize as pegas e corrimões destinados a esse efeito. Ao montar ou desmontar a máquina, utilize sempre o "contacto em três pontos" (ambos os pés e uma mão, ou um pé e ambas as mãos em contacto com a máquina). Nunca salte para descer da máquina.**
6. **Ao operar em piso inseguro deve sempre usar as Estruturas Protectoras Contra Capotamento (ROPS=Roll Over Protective Structures).**
7. **Conduza devagar em curvas pronunciadas.**
8. **Evite operar transversalmente em declives. Conduza a direito, para cima ou para baixo.**
9. **Ao operar com a máquina junto a buracos, valas ou bermas, assegure-se de que pelo menos 2/3 da largura do rolo assenta sobre material já compactado (superfície sólida).**
10. **Assegure-se de que não há obstáculos na direcção de marcha, tanto no solo como à frente, por trás ou por cima do cilindro.**
11. **Conduza com cuidado especial ao operar em terreno irregular.**
12. **Utilize o equipamento de segurança disponível. Nas máquinas equipadas com ROPS, deve-se usar o cinto de segurança.**
13. **Mantenha o cilindro limpo. Remova imediatamente qualquer tipo de sujidade ou gorduras acumulado na plataforma do operador. Mantenha todos os autocolantes e letreiros limpos e legíveis.**
14. **Medidas de segurança antes de abastecer combustível:**
  - Parar o motor
  - Não fumar
  - Não permitir chama aberta nas imediações da máquina**Para evitar faíscas, ligue o dispositivo de enchimento à terra, encostando-o ao bocal do depósito**

15. **Antes de reparação ou serviço:**
  - Coloque calços sob os rolos/rodas e sob a lâmina niveladora.
  - Se necessário, aplique a tranca da articulação central
  
16. **Se o nível sonoro for superior a 85 dB(A), recomenda-se o uso de protecção auricular. O nível sonoro pode variar dependendo do equipamento existente na máquina e da superfície onde esta esteja a ser utilizada.**
  
17. **Não modifique a máquina em nenhum sentido que possa afectar a segurança da mesma. Qualquer modificação na máquina requer aprovação prévia por escrito da Dynapac.**
  
18. **Evite usar a máquina antes do óleo hidráulico ter atingido a temperatura normal de trabalho. A distância de travagem pode tornar-se maior quando o óleo está frio. Consulte as instruções na secção PARAGEM.**
  
19. **Para sua própria protecção, use sempre:**
  - capacete
  - botas de trabalho com biqueiras em aço
  - protectores auriculares
  - vestuário reflector/casaco de alta visibilidade
  - luvas de trabalho



### Segurança - durante a operação



**Evite que as pessoas entrem ou permaneçam na área de perigo, isto é, a uma distância de pelo menos 7 m (23 pés) em todas as direcções a partir das máquinas em funcionamento.**

**O operador pode permitir que uma pessoa permaneça na área de perigo, mas deve ter todo o cuidado ao utilizar a máquina, fazendo-o apenas quando a pessoa está visível ou depois de lhe ter dado instruções claras sobre o local onde vai estar.**

### Inclinação

Este ângulo foi medido em base plana e dura, com a máquina parada.

O ângulo da direcção é 0, com as vibrações desligadas e todos os depósitos cheios.

Não se esqueça que piso instável, o dirigir da máquina, a aplicação da vibração, a velocidade da máquina no solo e a elevação do centro de gravidade, podem fazer com que a máquina se volte, mesmo numa inclinação inferior à aqui indicada.



**Em caso de evacuação de emergência da cabina, solte o martelo localizado no pilar traseiro do lado direito e quebre as janelas de abertura do lado direito.**



**Ao operar em declives ou base instável, recomenda-se sempre o uso de ROPS (Estrutura protectora contra capotamento) ou de uma cabina com aprovação ROPS.**



**Evite sempre que possível conduzir transversalmente em declives. Quando em declives, opere de preferência para cima e para baixo.**

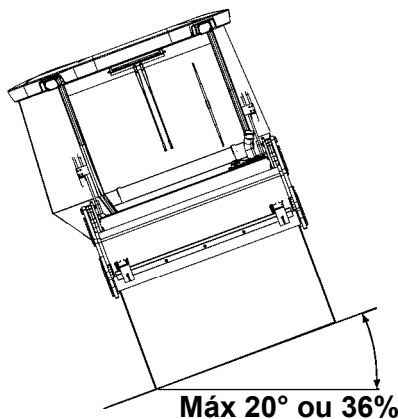


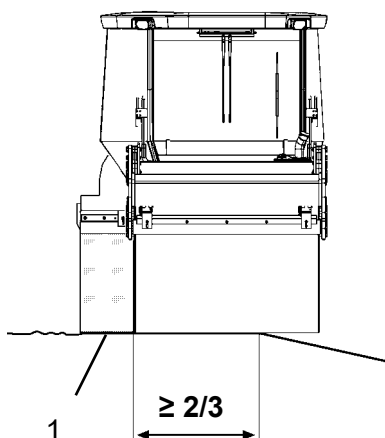
Fig. Operação em declives

### Condução junto a beiradas

Ao conduzir sobre beiradas, pelo menos 2/3 da largura dos rolos têm que assentar em piso com capacidade de carga total.



**Ao utilizar a direcção "pivotante", apenas um dos rolos pode encontrar-se na posição mostrada na figura, devendo o outro rolo ter contacto total com a base.**



**Fig. Posicionamento dos rolos ao operar junto a beiradas**  
**1. Direcção "pivotante"**



**Não se esqueça que o centro de gravidade da máquina se desloca para fora ao manobrar a direcção. Por ex. o centro de gravidade da máquina desloca-se para a direita quando se volta a direcção para a esquerda.**

## Segurança (Acessórios)

### Ar condicionado

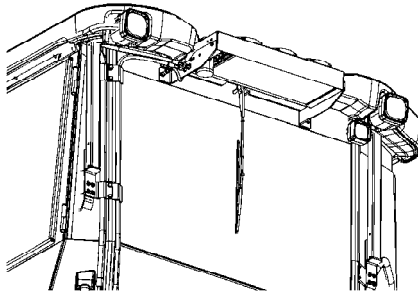





Fig. Ar condicionado (ACC)

 **O sistema contém agente refrigerante sob pressão. É proibido libertar agentes refrigerantes para a atmosfera.**

 **Os trabalhos no circuito de refrigeração só deverão ser efectuados por firmas autorizadas.**

 **O sistema de refrigeração está sob pressão. O manuseamento incorrecto pode provocar graves danos pessoais. Não solte ou desaperte as ligações das mangueiras.**

 **O sistema tem que ser novamente cheio com um refrigerante aprovado por pessoal autorizado e sempre que necessário. Consulte o autocolante localizado na instalação ou próximo desta.**

### Reboreadeira/compactadora

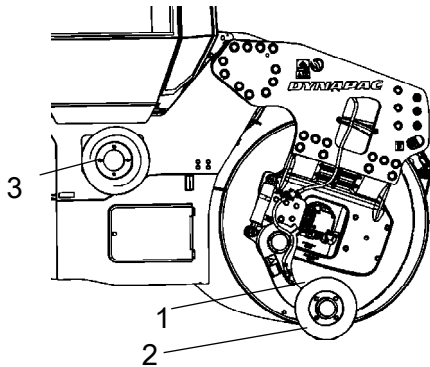





Fig. Reboreadeira/compactadora  
1. Posição de transporte  
2. Posição de trabalho  
3. Suporte para roda de reboreadeira/compactadora.

 **No decorrer do trabalho, o operador deve certificar-se de que não existem pessoas na área de trabalho.**

 **A reboreadeira é composta por componentes rotativos, existindo risco de esmagamento.**

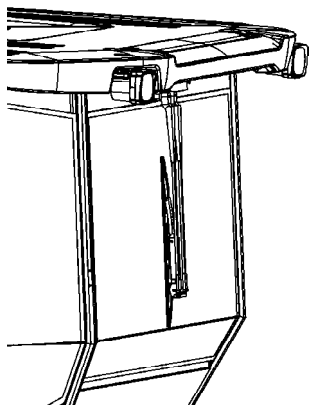
 **A ferramenta tem sempre de voltar à posição de transporte (posição elevada) (1) depois de ser utilizada.**

 **Se a reboreadeira e respectivas peças for desmontada, certifique-se de que é colocada na posição de libertação e que é colocada em repouso no chão.**

**Luzes de trabalho - Xénon**



**Atenção, alta tensão!**



**Figura. Iluminação de xénon na cabina**

As luzes de trabalho do tipo Xénon têm uma fonte de alta tensão secundária.

Quaisquer procedimentos de assistência na iluminação só devem ser realizados por um electricista autorizado e com a tensão principal desligada.

Contacte um revendedor Dynapac!



**Atenção, resíduo perigoso para o ambiente!**

As luzes de trabalho do tipo Xénon incluem uma lâmpada de descarga que contém mercúrio (Hg).

Uma lâmpada com defeito é considerada um resíduo perigoso e deve ser eliminada de acordo com as directivas locais.

## **Instruções especiais**

### **Lubrificantes normais e outros óleos e líquidos recomendados**

Antes de sair da fábrica, os sistemas e componentes são cheios com os óleos indicados nas especificações de lubrificantes. Estes óleos podem ser usados a temperaturas ambientes entre -15°C e +40°C.



Para o óleo biohidráulico a temperatura máxima é de +35°C.

### **Temperaturas ambientes elevadas, superiores a +40°C**

Ao operar a máquina a temperaturas ambientes mais elevadas, mas não superiores a +50°C, aplicam-se as seguintes recomendações:

O motor Diesel aguenta esta temperatura com óleo normal. Mas nos demais componentes, devem ser usados os seguintes óleos:

Sistema hidráulico - óleo mineral, Shell Tellus T100 ou equivalente.

### **Temperatura ambiente mais baixa - risco de congelação**

Certifique-se de que o sistema de irrigação está vazio/sem água (pulverizador, mangueiras, depósito(s)) ou que foi adicionado anticongelante, para evitar que o sistema congele.

A mangueira de saída do depósito central pode ser desligada e a extremidade colocada num recipiente com anticongelante para o fazer passar através da bomba/filtro.

### **Temperaturas**

As temperaturas limite são válidas para cilindros de série.

Os cilindros munidos com equipamento suplementar tal como equipamento de insonorização, podem exigir atenção especial quando a temperaturas mais altas.

### Limpeza com jacto de alta pressão

Não dirigir o jacto directamente contra componentes eléctricos.



Não utilize limpeza com jacto de alta pressão no painel de instrumentos/visor.



O Controlo eléctrico de propulsão e a caixa do computador não podem ser lavados com limpeza de jacto de alta pressão e, acima tudo, não pode ser utilizada água. Limpe-os com um pano seco.



Não deve ser utilizado detergente que possa destruir as partes eléctricas ou que seja condutor.

Coloque um saco de plástico sobre o tampão do depósito e vede com um elástico. Assim impede-se que a água sob pressão atravesse o orifício de respiro do tampão. Isso poderia provocar mau funcionamento, por ex. o entupimento dos filtros.



Ao lavar a máquina não se deve dirigir o jacto da água directamente contra as tampas dos depósitos. Isto é especialmente importante quando se utiliza jacto de alta pressão.

### Extinção de incêndio

Em caso de incêndio na máquina, use um extintor classe ABE de pó.

Também é possível usar um extintor classe BE de CO<sub>2</sub>.

### Estrutura protectora contra capotamento (Roll Over Protective Structure - ROPS), cabina com aprovação ROPS



***Se o cilindro estiver equipado com uma estrutura protectora contra capotamento (ROPS ou cabina com aprovação ROPS) nunca efectuar soldagens ou furos no arco ou cabina.***





***Nunca reparar um arco ROPS ou uma cabina. Têm que ser substituídos por um novo arco ou cabina.***

### Manuseamento da bateria


 **Ao desmontar as baterias, desligue sempre primeiro o cabo negativo.**


 **Ao montar as baterias, ligue sempre primeiro o cabo positivo.**

 Elimine as baterias velhas de forma não prejudicial para o ambiente. As baterias contêm chumbo tóxico.

 Não utilize nunca carga rápida para carregar a bateria. Isso poderia reduzir a vida útil da bateria.

### Ligação directa (24V)

 **Não ligue o cabo negativo ao pólo negativo na bateria descarregada. Uma faísca poderia provocar a combustão da mistura gasosa de oxigénio e hidrogénio formada em redor da bateria.**

 **Verifique se a bateria utilizada para a ligação directa possui a mesma tensão de que a bateria descarregada.**

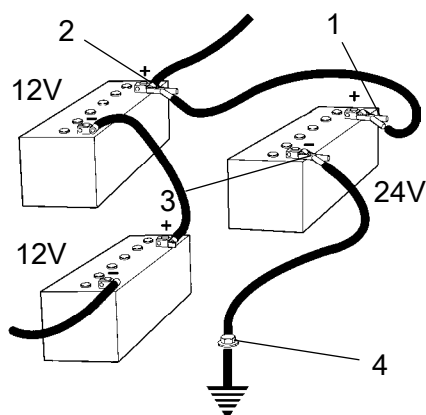


Fig. Ligação directa

Desligue a ignição e todo o equipamento alimentado por corrente. Desligue o motor da máquina que estiver a fornecer a alimentação para a ligação directa.

#### Os cabos de ligação directa têm de ter 24V.

Em primeiro lugar, ligue o pólo positivo (1) da bateria auxiliar ao pólo positivo da bateria descarregada (2). Em seguida, ligue o pólo negativo (3) da bateria auxiliar a, por exemplo, um parafuso (4) ou o olhal de elevação na máquina com a bateria descarregada.

Ponha o motor a trabalhar na máquina que irá fornecer a alimentação. Deixe o motor trabalhar durante algum tempo. Agora, tente a outra máquina. Desligue os cabos pela ordem inversa.





## **Especificações Técnicas**

### **Vibrações - Lugar do operador (ISO 2631)**

**Os níveis de vibração são medidos em conformidade com o ciclo operacional descrito na directiva europeia 2000/14/CE relativa a máquinas equipadas para o mercado europeu, com a vibração ligada, em materiais poliméricos suaves e com o assento do operador na posição de transporte.**

As vibrações medidas no corpo total situaram-se abaixo do valor de acção de 0,5 m/s<sup>2</sup>, conforme especificado na directiva 2002/44/CE . (O limite é 1.15 m/s<sup>2</sup>)

As vibrações medidas na mão/braço também se situaram abaixo do valor de acção de 2,5 m/s<sup>2</sup> especificado na mesma directiva. (O limite é 5 m/s<sup>2</sup>)

### **Nível sonoro**

**O nível sonoro é medido em conformidade com o ciclo operacional descrito na directiva europeia 2000/14/CE relativa a máquinas equipadas para o mercado europeu, em materiais poliméricos suaves com a vibração ligada e com o assento do operador na posição de transporte.**

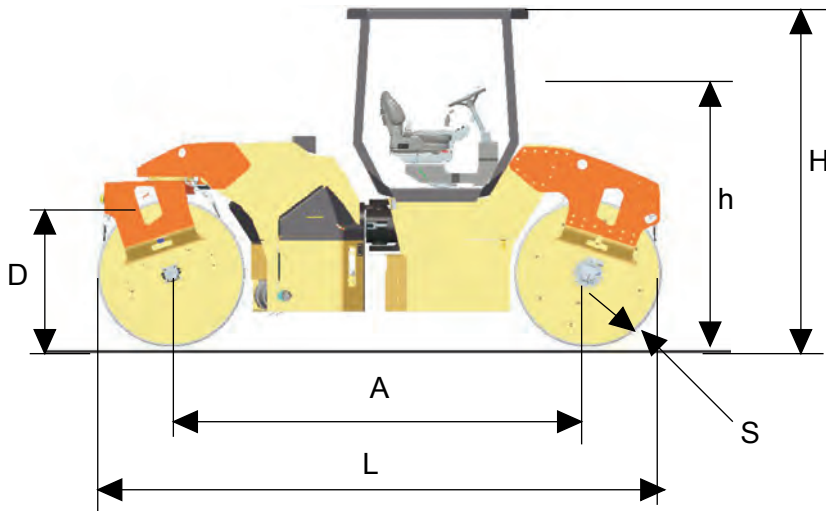
Nível de potência sonora garantido, $L_{wA}$	60 kW 74 kW	106 dB (A) 107 dB (A)
Nível de pressão acústica no lugar do operador conforme (plataforma), $L_{pA}$		91 ±3 dB (A)
Nível de pressão acústica no lugar do operador conforme (cabina), $L_{pA}$		85 ±3 dB (A)

**Durante a operação normal podem ocorrer desvios dos valores referidos, dependendo das condições específicas de trabalho.**

### **Sistema eléctrico**

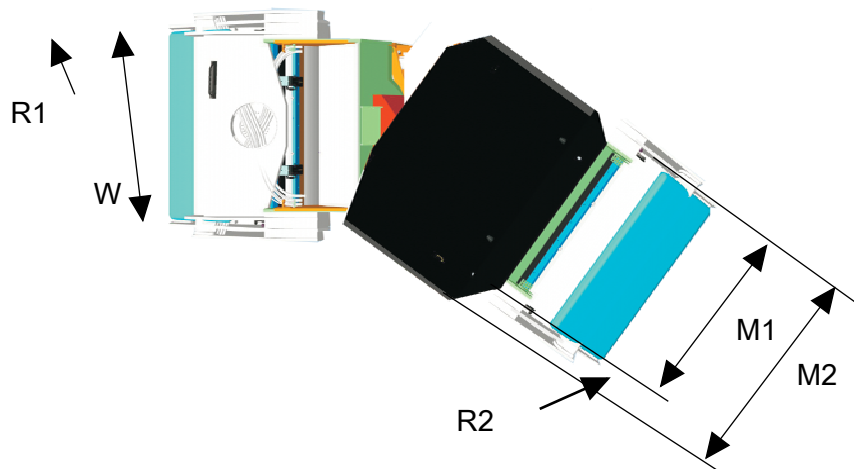
**As máquinas foram testadas quanto à compatibilidade electromagnética em conformidade com a norma EN 13309:2000 "Máquinas de construção"**

**Dimensões, vista lateral**



Dimensões	mm	pol
A	3340	131
D	1150	45
h	2275	90
H	2990	118
L	4490	177
S	20	0.8

**Dimensões, vista de cima**



Dimensões	mm	pol
M1	1870	74
M2	2145	84.5
R1: Com rolos "offset"	5305	209
R2: Com rolos "offset"	xxxx	xxx
R1: Sem rolos "offset"	6685	263
R2: Sem rolos "offset"	xxxx	xxx
W	1730	68

**Peso e capacidades**

**Peso**

Peso de trabalho sem ROPS

- STD	7 900 kg	17,420 libras
- OFFSET	8 300 kg	18,300 libras

Peso de trabalho com ROPS (EN500)

- STD	8 150 kg	17,970 libras
- OFFSET	8 600 kg	18,960 libras

Peso de trabalho com cabina

- STD	8 300 kg	18,300 libras
- OFFSET	8 800 kg	19,400 libras

**Capacidades de líquidos**

Depósito de combustível	130 litros	34 gal
Depósito(s) de água		
- central	750 litros	198 gal

**Capacidade de trabalho****Dados de compactação**

Carga linear estática, frente	23,6 kg/cm	132 pli
Carga linear estática, atrás	23,6 kg/cm	132 pli
Amplitude, alta	0,7 mm	0.028 pol
Amplitude, baixa	0,3 mm	0.012 pol
Amplitude, baixa (CE-2006)	0,2 mm	0.008 pol
Frequências das vibrações, amplitude alta	47,5 Hz	2850 vpm
Frequências das vibrações, amplitude alta (CE-2006)	47,5 Hz	2850 vpm
Frequências das vibrações, amplitude baixa	67 Hz	4020 vpm
Frequências das vibrações, amplitude baixa (CE-2006)	61 Hz	3660 vpm
Força centrífuga, amplitude alta	90 kN	20,250 lbf
Força centrífuga, amplitude alta (CE-2006)	77 kN	17,325 lbf
Força centrífuga, amplitude baixa	75 kN	16,875 lbf
Força centrífuga, amplitude baixa (CE-2006)	43 kN	9,675 lbf

**Nota: A frequência é medida a rotações superiores. A amplitude é medida como valor real, e não nominal.**

**Propulsão**

Gama de velocidade	0-12 km/h	0-7.5 mph
Capacidade ascensional (teórica)	37 %	

**Geral****Motor**

Fabricante/Modelo	Cummins QSB 3.3	
Potência (SAE J1995)	60/74 kW	80/99 hp
Regime de rotação do motor	2200 rpm	

**Sistema eléctrico**

Bateria	24V (2x12V 74Ah)
Alternador	24V 60A
Fusíveis	Ver capítulo "Sistema eléctrico" - fusíveis

<b>Lâmpadas (quando montadas)</b>	<b>Watt</b>	<b>Encaixe</b>
Luzes de condução, frente	75/70	P43t (H4)
Luzes de direcção, frente	2	BA9s
Luzes laterais	5	SV8,5
Luzes do travão-posição	21/5	BAY15d
Luzes de direcção, trás	21	BA15s
Luz da chapa de matrícula	5	SV8,5
Luzes de trabalho	70	PK22s (H3)
	35	Xénon
Luzes da cabina	10	SV8,5

**Sistema hidráulico**

<b>Pressão de abertura</b>	<b>MPa</b>	<b>Psi</b>
Sistema propulsor	35	5 080
Sistema de alimentação	2.5	365
Sistema de vibração	19	2 760
Sistema de direcção	20	2 900
Libertação dos travões	1.8	260

### **Ar condicionado (Opcional)**

O sistema descrito neste manual é do tipo ACC (Automatic Climate Control - Ar condicionado), ou seja, trata-se de um sistema que mantém a temperatura definida na cabina desde que as janelas e as portas permaneçam fechadas.

Designação do líquido de refrigeração: HFC-R134:A

Peso do líquido de refrigeração quando cheio: 1350 gramas (2.98 libras)

**Binário de aperto**

Binário de aperto em Nm (lbf.ft) para parafusos lubrificados ou secos, utilizando chave dinamométrica.

**Rosca métrica normal, galvanizada polida (fzb):**

**CLASSE DE RESISTÊNCIA:**

M - rosca	8.8, Lubrificado	8.8, Seco	10.9, Lubrificado	10.9, Seco	12.9, Lubrificado	12.9, Seco
<b>M6</b>	8,4	9,4	12	13,4	14,6	16,3
<b>M8</b>	21	23	28	32	34	38
<b>M10</b>	40	45	56	62	68	76
<b>M12</b>	70	78	98	110	117	131
<b>M14</b>	110	123	156	174	187	208
<b>M16</b>	169	190	240	270	290	320
<b>M20</b>	330	370	470	520	560	620
<b>M22</b>	446	497	626	699	752	839
<b>M24</b>	570	640	800	900	960	1080
<b>M30</b>	1130	1260	1580	1770	1900	2100

**Rosca métrica normal, tratada com zinco (Dacromet/GEOMET):**

**CLASSE DE RESISTÊNCIA:**

M - rosca	10.9, Lubrificado	10.9, Seco	12.9, Lubrificado	12.9, Seco
<b>M6</b>	12,0	15,0	14,6	18,3
<b>M8</b>	28	36	34	43
<b>M10</b>	56	70	68	86
<b>M12</b>	98	124	117	147
<b>M14</b>	156	196	187	234
<b>M16</b>	240	304	290	360
<b>M20</b>	470	585	560	698
<b>M22</b>	626	786	752	944
<b>M24</b>	800	1010	960	1215
<b>M30</b>	1580	1990	1900	2360





## Descrição da máquina

### Identificação

#### Número de identificação do produto no chassis

O PIN (Número de identificação do produto) (1) está gravado na equina no lado direito do chassis dianteiro.

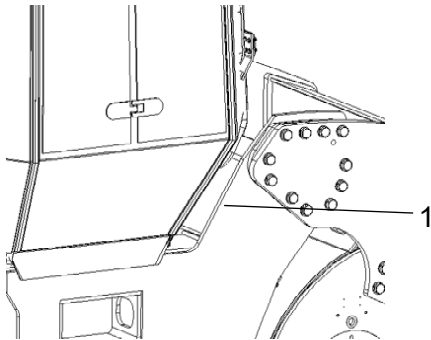


Fig. PIN Chassis frontal

#### Chapa da máquina

A chapa da máquina (1) está fixa no lado esquerdo do chassis dianteiro, junto à articulação central.

Na chapa está patente, entre outras indicações, o nome e endereço do fabricante, tipo de máquina, PIN "Product Identification Number" (número de série), peso de trabalho, potência do motor e ano de fabrico. (Nalguns casos, não existe marca CE).

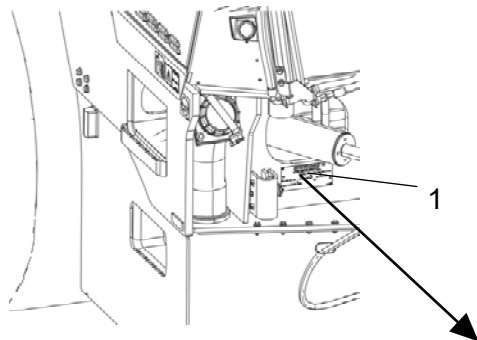


Fig. Plataforma do operador  
1. Chapa da máquina

<b>DYNAPAC</b> 			
Dynapac Compaction Equipment AB Box 504, SE-371 23 Karlskrona Sweden			
Product Identification Number			
Designation	Type	Rated Power	Max axle load front / rear
		kW	kg
Gross machinery mass	Operating mass	Max ballast	Year of Mfg
kg	kg	kg	kg
Made in Sweden 4811 0001 33			

Ao encomendar peças, mencione o PIN da máquina.

100	00123	V	0	A	123456
A	B	C	D	E	F

**Explicação do número de série 17PIN**

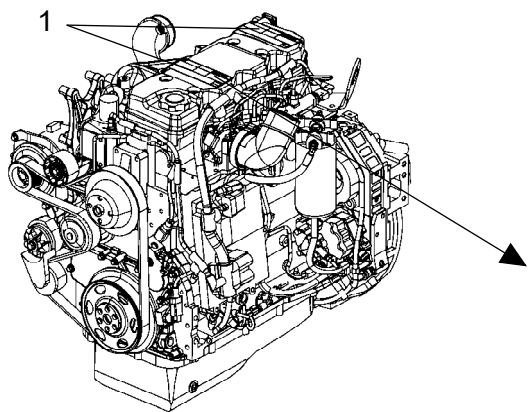
- A= Fabricante
- B= Família/Modelo
- C= Carta de verificação
- D= Sem código
- E= Unidade de produção
- F= Número de série

B, E e F são normalmente utilizados para informações e para encomendas de peças sobresselentes.

**Placas do motor**

A placa do motor (1) está afixada no lado esquerdo do motor, sob a bomba de injeção. Retire a tampa metálica sobre o lado esquerdo do compartimento do motor para ter acesso à placa.

A placa mostra o tipo do motor, o número de série e as especificações do motor. Ao encomendar peças, mencione o número de série do motor. Consulte também o manual do motor.

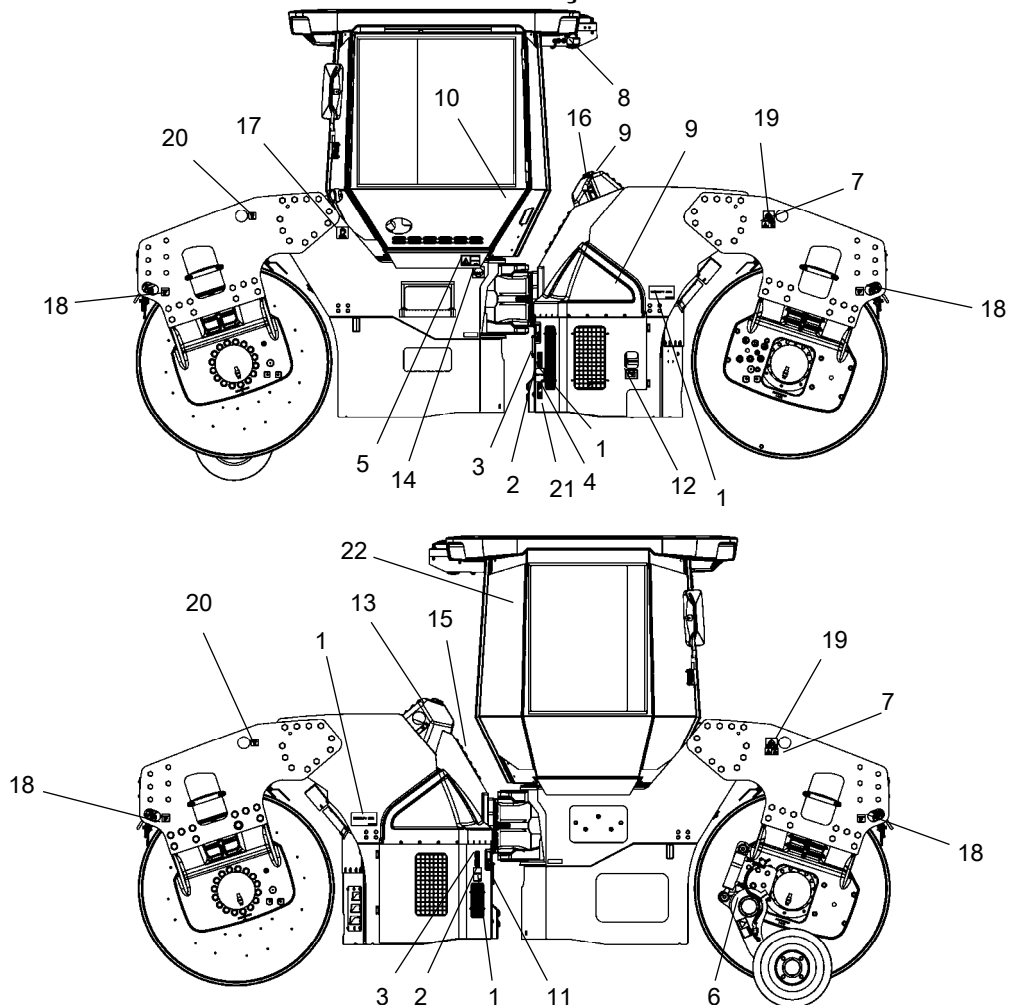


**Fig. Motor**  
**1. Placa de tipo**

	Cummins Engine Company, Inc. Columbus, Indiana USA 43202-3605 www.cummins.com	<b>Important engine information</b> Model: QSB3.3 15W8300044 Gross rated hp/kW 99/74 at 2200 rpm Low idle RPM 800 rpm Fuel rating FR 30232 CPL XXXX
	Warning: Heavy may result and warranty is voided if fuel rate, rpm or altitudes exceed published maximum values for this model and application. This engine conforms to 2004 U.S. EPA and California regulations for large non-road compression ignition engines as applicable. This engine is certified to operate on diesel fuel.	Displacement: 3.261 L/199 in <sup>3</sup> FUEL EPA NOx: 4.7g/kWh PM: 0.32g/kWh
Timing-BTDC X degrees Valve lash Intake 0.014in/0.35 mm (cold engine) Exhaust 0.020in/0.50 mm Fuel rate at rated hp/kW 14mm3/1st S.O. 5094405 Made in Japan 6211-81-2420	EPA Cert. Family: TCEXD3.3ACB European Approval Number: e11+91/68JA*2004/26+0637+00 Date of Manufacture yyyy-mm-dd	

## Autocolantes

### Localização - autocolantes



**Fig. Localização, autocolantes e letreiros**

1.	Atenção, zona de esmagamento.	903422	12.	Interruptor principal	904835
2.	Atenção, peças rotativas do motor	903423	13.	Líquido de refrigeração	388449
3.	Atenção, Superfícies muito quentes	903424	14.	Água	991657
4.	Aviso, Libertação dos travões	904895	15.	Nível de óleo hidráulico	272373
5.	Atenção, Manual de instruções	903459	16.	Óleo hidráulico Óleo bio-hidráulico	272372 904601 / 792772
6.	Atenção, Rebordeadora	904083	17.	Gasóleo	991658
7.	Atenção, Bloqueio	908229	18.	Ponto de fixação	382751
8.	Atenção, Gás tóxico	904165	19.	Letreiro de elevação	904870
9.	Atenção, Gás de arranque	791642	20.	Ponto de elevação	358587
10.	Compartimento dos manuais	903425	21.	Nível do efeito acústico	791276 / 77
11.	Tensão da bateria	393959	22.	Saída de emergência	903590

### Autocolantes de segurança

Certificar-se sempre de que todos os autocolantes de segurança estão completamente legíveis e retirar a sujidade ou encomendar autocolantes novos, caso os autocolantes fiquem ilegíveis. Utilizar o número de peça indicado em cada autocolante.

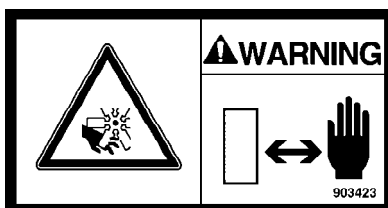


**903422**

**Aviso - Zona de esmagamento, articulação central/rolo.**

**Mantenha-se a uma distância segura desta zona.**

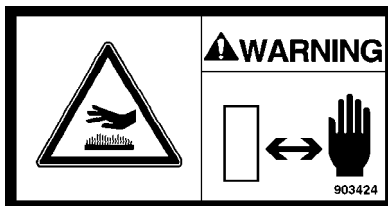
*(Duas zonas de esmagamento em máquinas com direcção pivotante)*



**903423**

**Aviso - Peças rotativas do motor.**

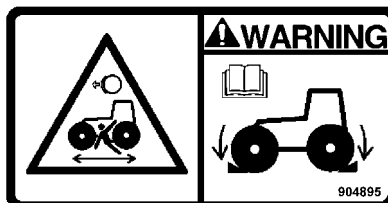
**Mantenha as mãos a uma distância segura da zona de perigo.**



**903424**

**Aviso - Superfícies quentes no compartimento do motor.**

**Mantenha as mãos a uma distância segura da zona de perigo.**

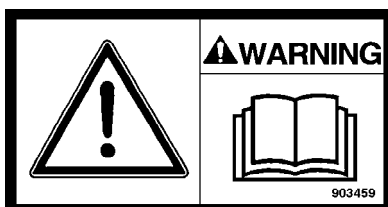


**904895**

**Aviso - Libertação dos travões**

**Não active o dispositivo de libertação dos travões sem primeiro ter lido bem o capítulo sobre reboque.**

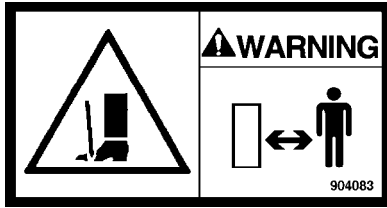
**Perigo de lesões por esmagamento.**



**903459**

**Aviso - Manual de instruções**

**Incitamento ao operador para que leia as instruções de segurança, operação e manutenção antes de utilizar a máquina.**

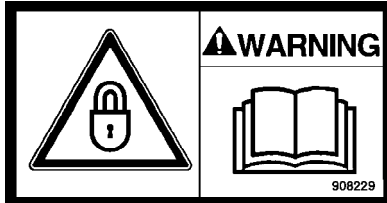


**904083**

**Aviso - Rebordadora (acessório)**

**Aviso para peças rotativas.**

**Mantenha-se a uma distância segura desta zona.**

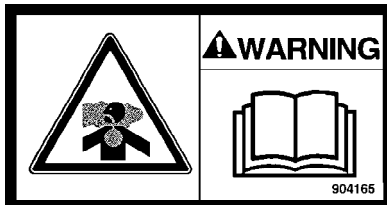


**908229**

**Aviso - Fecho**

**Durante elevação, a articulação central tem que estar bloqueada.**

**Consultar o manual de instruções.**



**904165**

**Aviso - Gás tóxico (acessório, ACC)**

**Consulte o manual de instruções.**



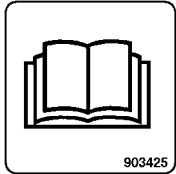
**791642**

**Aviso - Gás de arranque**

**Não se deve utilizar gás de arranque.**

Autocolantes de informação

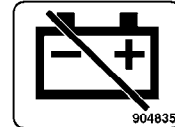
Compartmento dos manuais



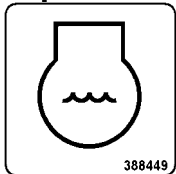
Tensão da bateria



Interruptor principal



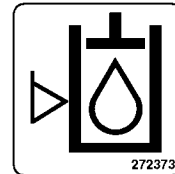
Líquido de refrigeração



Água



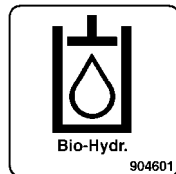
Nível de óleo hidráulico



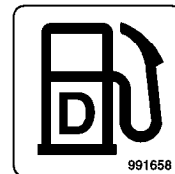
Óleo hidráulico



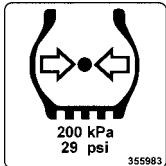
Óleo bio-hidráulico



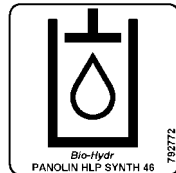
Gasóleo



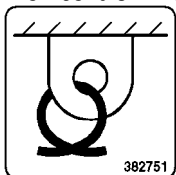
Pressão de pneus (combi)



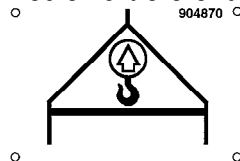
Óleo bio-hidráulico PANOLIN



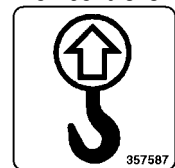
Ponto de fixação



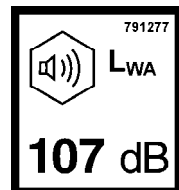
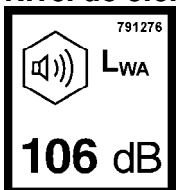
Letreiro de elevação



Ponto de elevação



Nível do efeito acústico



Saída de emergência



## Instrumentos/Comandos

### Painel de comando e comandos

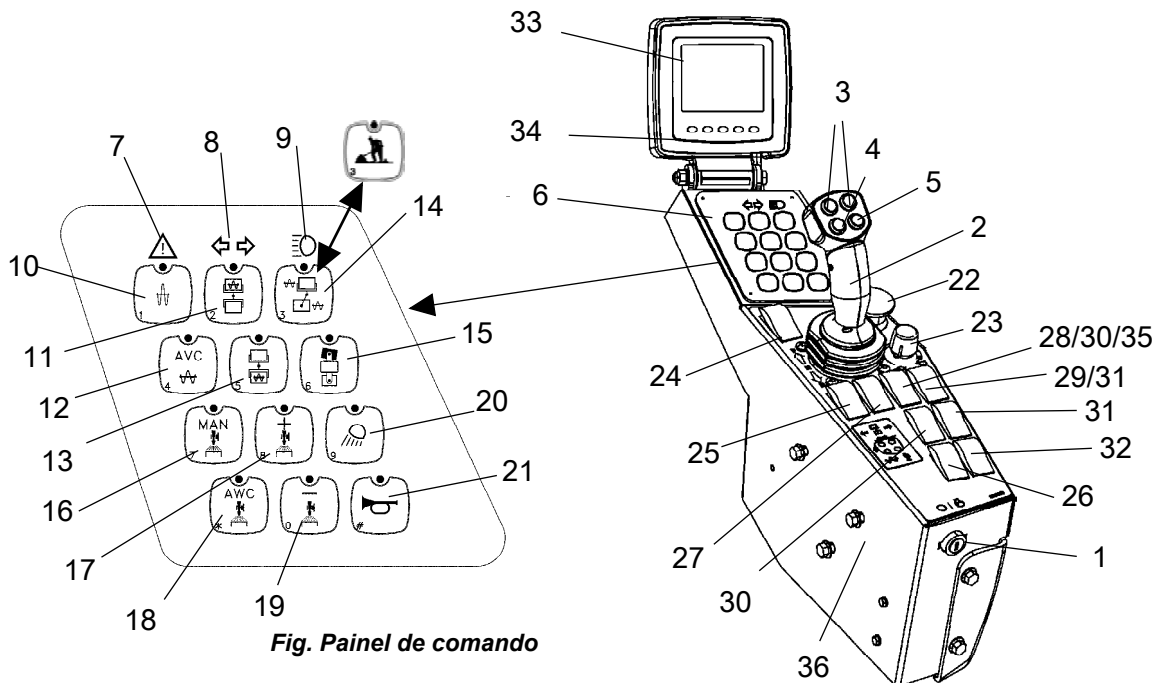
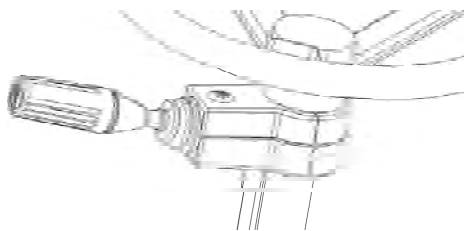


Fig. Painel de comando

1	Interruptor de arranque	13	Vibração, rolo traseiro	25	Travão de estacionamento
2	Comando de avanço e recuo	14	Modo de trabalho (offset e vibração activados e arranque e paragem automáticos activados)	26	* Luzes de advertência
3	* Offset esquerda/direita	15	CG – apenas na direcção do rolo dianteiro	27	* Luz rotativa
4	Vibração, ligar/desligar	16	Pulverizador manual	28	* Espalhador de gravilha (não para a versão combi)
5	Pulverizador de emergência (Ligado, enquanto o botão estiver premido)	17	Aumentar pulverização (temporizador)	29	Botão de posição das mudanças
6	Conjunto de botões	18	Pulverizador auto (CAA)	30	* Rebordeadora, Subir/Descer
7	Indicador de advertência central	19	Diminuir pulverização (temporizador)	31	* Rebordeadora, pulverização
8	* Piscas	20	* Luz de trabalho	32	* Luzes nas extremidades do rolo
9	* Indicador dos máximos	21	Buzina	33	Visor
10	Amplitude, alta	22	Paragem de emergência	34	Botões de função (5 unidades)
11	Vibração, rolo dianteiro	23	Limitador de velocidade	35	Pulverização, tanque de emulsão (combi)
12	Controlo automático de vibração (CAV)	24	Regulador da rotação, motor Diesel	36	Ajuste de altura, painel de comandos

\* Opcional



Funções




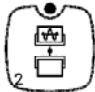

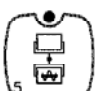
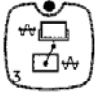

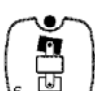



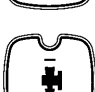
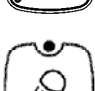
1. Piscas
2. Luzes de estrada
3. Máximos/Médios
4. Luzes de estacionamento
5. Buzina






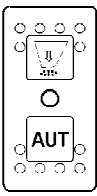
Figura. Interruptor do volante de direcção (acessório)


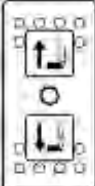

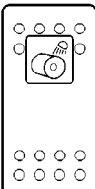
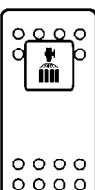
Descrição das funções

N.º	Designação	Símbolo	Função
1	Chave de ignição		<p>O circuito eléctrico está interrompido.</p> <p>Todos os instrumentos e comandos eléctricos recebem alimentação.</p> <p>O motor de arranque é activado.</p> <p><b>Arranque: Rode a chave de arranque para a direita até o visor se ILUMINAR e aguarde até a imagem do cilindro apresentado se APAGAR e mudar para a imagem de estado.</b></p>
2	Comando de avanço/recuo		<p><b>O comando de avanço/recuo tem de se encontrar na posição de ponto morto antes de colocar o motor Diesel a trabalhar, o motor não arranca se o comando se encontrar noutra posição.</b></p> <p>A direcção de marcha e a velocidade do cilindro são controladas através do comando de avanço/recuo. Se a alavanca for deslocada para a frente, o cilindro avança, se a alavanca for deslocada para trás, o cilindro recua.</p> <p>A velocidade do cilindro é proporcional à distância entre a alavanca e o ponto morto. Quanto mais afastada do ponto morto, maior é a velocidade, para a frente ou para trás.</p>
3	Offset esquerda/direita		<p>O botão do lado esquerdo desloca o rolo traseiro para a esquerda e o botão do lado direito desloca-o para a direita.</p> <p>Para repor na posição inicial, utilize os botões até que o símbolo do Modo de trabalho se acenda continuamente. (intermitente em offset)</p>
4	Vibração, ligar/desligar		<p>A primeira pressão irá iniciar as vibrações, a segunda pressão irá pará-las.</p>
5	Pulverizador de emergência		<p>Pulverização de emergência de ambos os rolos.</p> <p>Pressione o botão para obter um fluxo total na bomba de pulverização.</p>
6	Conjunto de botões		
7	Indicação de advertência central		<p>Indicação de avaria geral. Ver apresentação (30) para descrição da avaria.</p>



N.º	Designação	Símbolo	Função
8	Piscas		Indica que os piscas estão activados (Activados através do interruptor no volante).
9	Indicador dos máximos		Indica que os máximos estão activados (Activados através do interruptor no volante).
10	Selector de amplitude, amplitude alta		A activação resulta numa amplitude alta
11	Vibração, rolo dianteiro <b>NUNCA</b> activar o interruptor quando o interruptor (4) estiver activado.		Activação da vibração no rolo dianteiro. Se nenhuma das funções (11), (13) e (14) estiverem activadas, não ocorrerá qualquer vibração nos rolos.
12	Controlo automático de vibração (CAV)		Ao activar esta função, as vibrações serão automaticamente ligadas e desligadas quando a alavanca do comando de avanço/recuo é deslocada da posição de ponto morto e o cilindro atinge uma velocidade predefinida.
13	Vibração, rolo traseiro <b>NUNCA</b> activar o interruptor quando o interruptor (4) estiver activado.		Activação da vibração no rolo traseiro. Se nenhuma das funções (11), (13) e (14) estiverem activadas, não ocorrerá qualquer vibração nos rolos.
14	Modo de trabalho (offset e vibração activados e arranque e paragem automáticos activados)	 	Aquando da activação, tanto a vibração como a deslocação (offset) são possíveis. O cilindro arranca sempre na posição de transporte (com esta função desengatada).
(15)	Apenas na direcção do rolo dianteiro (CG)		Válido apenas para máquinas articuladas (CG). Activação da direcção apenas no rolo dianteiro.
16	Pulverizador manual		Pulverização contínua em ambos os rolos.
17	Aumentar pulverização (temporizador)		Cada pressão do botão resulta num aumento do volume da água de pulverização nos rolos.
18	Pulverização automática		Ao activar esta função, a água de pulverização será automaticamente ligada e desligada quando a alavanca do comando de avanço/recuo é deslocada da posição de ponto morto.
19	Diminuir pulverização (temporizador)		Cada pressão do botão resulta numa redução do volume da água de pulverização nos rolos.
20	Luzes de trabalho		Ao activar esta função, as luzes de trabalho acendem-se.

N.º	Designação	Símbolo	Função
21	Buzina		Na posição premida, a buzina soa.
22	Paragem de emergência		Trava o cilindro e desliga o motor. A alimentação desliga. <b>Quando se põe o cilindro a trabalhar, o dispositivo de paragem de emergência tem que estar inactivo, mas o travão de estacionamento tem que estar aplicado.</b>
23	Limitador de velocidade		Limitação da velocidade máxima da máquina (a velocidade máxima é obtida com a deflexão total do comando avanço/recuo). Coloque o botão na posição necessária e leia a velocidade no visor (30).
24	Comando as rotações, motor		Interruptor de três posições para ralenti, velocidade intermédia e velocidade de trabalho. <b>O comando tem de estar na posição de ralenti para pôr a máquina a trabalhar.</b> O motor diesel baixa ainda mais as rotações durante o ralenti, mais do que aproximadamente 10 segundos se o comando de avanço/recuo se encontrar na posição de ponto morto. Se a alavanca do comando de avanço/recuo for deslocada da posição de ponto morto, a velocidade será novamente aumentada para a velocidade definida.
25	Travão de estacionamento		Quando pressionado, o travão de estacionamento é activado. Para libertar os travões, deslize a parte vermelha para trás (na sua direcção) e altere a posição da alavanca. <b>O travão de estacionamento tem de estar activado para a máquina começar a funcionar!</b>
26	Luzes de advertência		Pressione o botão para activar a luz de advertência.
27	Luz rotativa		Pressione o botão para activar a luz rotativa.
28	Espalhador de gravilha		Activar o espalhador de gravilha. Espalhadora, Manual/Automática. (CC224-324)

N.º	Designação	Símbolo	Função
29	Botão de posição das mudanças		Posição 1: Utilizada para obter uma capacidade máxima de nivelamento ao compactar por meio de vibração Posição 2: Posição normal Posição 3: Utilizada para máxima velocidade de transporte ou compressão estática a alta velocidade sem vibração.
30	Rebordeadora, SUBIR/DESCER		A rebordeadora pode ser movida para cima e para baixo quando a máquina está na posição de trabalho. A rebordeadora só pode ser movida para cima quando a máquina está na posição de transporte. Se premir a extremidade inferior move a rebordeadora para baixo. Se premir a extremidade superior, move a rebordeadora para cima.
31	Rebordeadora, pulverização		Pressione o botão para activar pulverização da rebordeadora.
32	Luzes nas extremidades do rolo		Pressione o botão para activar as luzes das extremidades do rolo.
35	Pulverizador, roda combi		Pressione o botão para activar o pulverizador de emulsão para rodas combi.

### Explicações do visor

Quando a chave de ignição é activada para a posição I, é apresentado o ecrã inicial no visor. Este ecrã é apresentado durante alguns segundos e muda para o ecrã de estado.



Fig. Ecrã inicial



**Fig. Ecrã de estado**

O digrama de estado apresenta informações sobre o nível de combustível, nível de água no depósito dos pulverizadores, horas-máquina e nível de tensão. Os níveis de água e combustível são especificados em percentagem (%).

O ecrã de estado fica activo até o motor Diesel arrancar e a selecção do ecrã activo é realizada através dos botões de função por baixo do visor.



**Fig. Ecrã principal**

Se o motor for colocado a trabalhar antes se proceder a uma selecção do ecrã activo, o visor irá mudar para o ecrã principal.

Este ecrã apresenta uma visão geral e mantém-se durante o trabalho:

- A velocidade é apresentada na parte central do ecrã.
- A velocidade do motor, frequência da vibração para o avanço e recuo (Opção), bombada/indicador - impactómetro (Opção), temperatura do asfalto (Opção), são apresentados nos cantos.



**Fig. Ecrã principal com os botões de selecção de menu**

É apresentado um campo de menu quando se prime um dos botões de selecção de menu. O campo é visível enquanto o botão é seleccionado e em seguida apaga-se. É novamente activado quando se prime um dos botões de selecção de menu.





	Botões de percorrer/selecção para escolher entre as funções disponíveis.
	Botão de registo de alarme para apresentar um alarme do motor e da máquina.
	Botão de selecção de definições/menu, que abre o menu principal. As definições podem ser alteradas no menu principal.
	Botão para sair/regressar, recua 1 passo de cada vez. Se premir o botão (aprox. 2 seg.), o menu principal é novamente apresentado.



Fig. Ecrã de temperatura

Este visor apresenta a temperatura do motor (parte superior do visor) e do fluido hidráulico (parte inferior do visor). Os valores são apresentados em graus Celsius ou Fahrenheit, dependendo da opção do sistema de unidades.

Também pode aparecer uma indicação referente à temperatura do asfalto, quando tem instalada na máquina a opção do medidor de temperatura do asfalto. Estão disponíveis mais informações para esta opção no manual dos acessórios.



Fig. Ecrã da temperatura do asfalto

Exemplo do campo de menu.

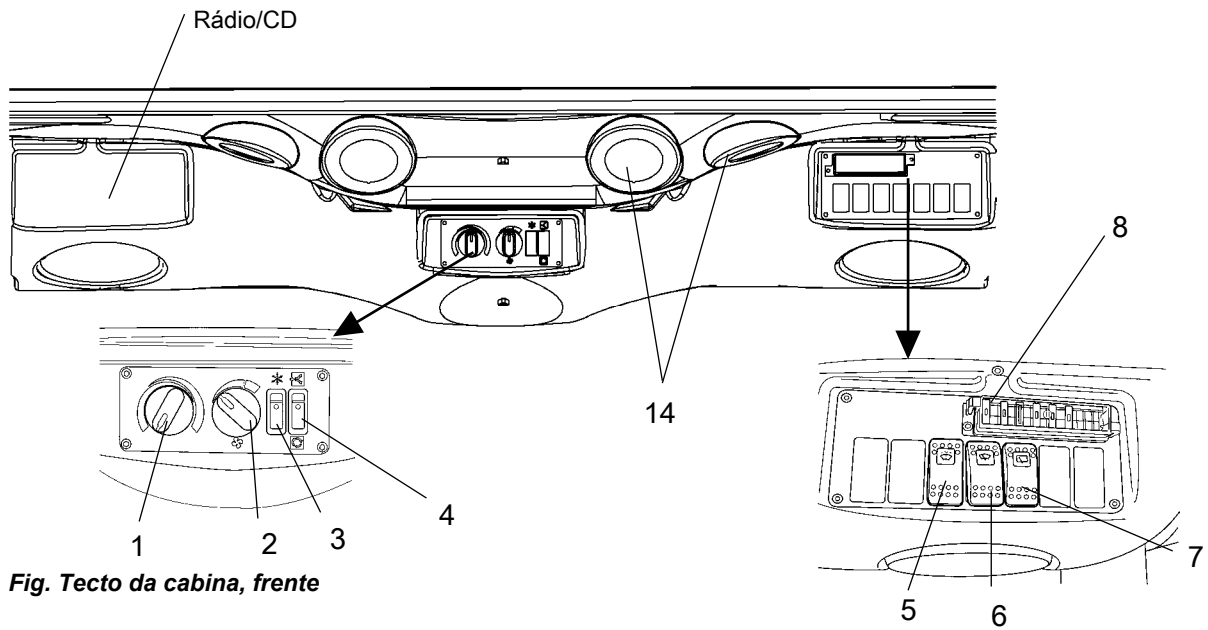


### Ecrã principal

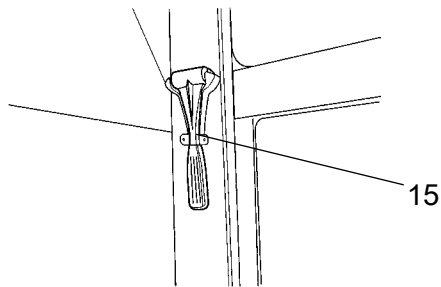
As definições podem ser alteradas no ecrã principal. O operador pode optar entre unidades métricas ou imperiais, definir a activação/desactivação do som do alarme e alterar a luz/contraste do visor. Além disso, é possível consultar a versão do software instalado. O menu de assistência para calibração também pode ser seleccionado (apenas para pessoal de assistência técnica especializado, é necessária uma palavra-passe).



Instrumentos e comandos, cabina













**Fig. Tecto da cabina, frente**



**Fig. Pilar traseiro da direita  
15. Martelo para a saída de emergência**

Descrição das funções dos instrumentos e comandos na cabina

N.º	Designação	Símbolo	Função
1	Comando do aquecimento		Ao rodar para a direita, aumenta-se o aquecimento. Ao rodar para a esquerda, reduz-se o aquecimento.
2	Ventoinha do ar, interruptor		Na posição esquerda, a ventoinha está desligada. Se se rodar o botão para a direita, o volume de ar que entra na cabina aumenta.
3	Ar condicionado, interruptor		Activa e desactiva o ar condicionado.
4	Recirculação do ar da cabina, interruptor		Ao premir a parte superior abre o amortecedor de ar para que comece a entrar ar fresco na cabina. Ao premir a parte inferior, fecha o amortecedor de modo a que o ar recircule dentro da cabina.
5	Limpa-vidros dianteiros, interruptor		Prima e o limpa pára-brisas dianteiro entra em funcionamento.
6	Esguichos dos vidros dianteiros e traseiros, interruptor		Prima a extremidade superior para activar os esguichos do pára-brisas dianteiro. Prima a extremidade inferior para activar os esguichos do pára-brisas traseiro.
7	Limpa-vidros traseiros, interruptor		Prima e o limpa pára-brisas traseiro entra em funcionamento.
8	Caixa de fusíveis		Contém fusíveis do sistema eléctrico na cabina.
14	Bocal de desembaciamento		Girar o bocal para direccionar o fluxo do ar.
15	Martelo para saída de emergência		Em caso de saída de emergência da cabina, solte o martelo e quebre as janelas de abertura do lado direito.



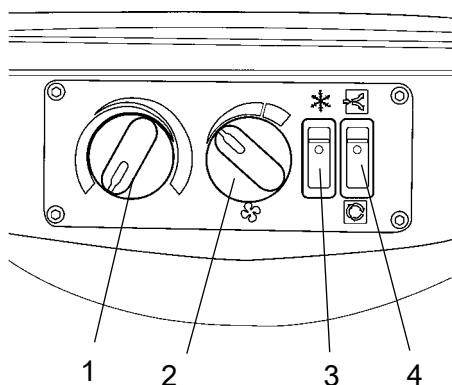
### Utilizar os comandos na cabina.

#### Desembaciador

Para eliminar de forma rápida o gelo ou a humidade, certifique-se de que apenas estejam abertos os bocais dianteiro e traseiro.

Ligue o indicador do aquecimento e da ventoinha (1 e 2) no máximo.

Ajuste o bocal de forma a que o ar saia na direcção da janela para eliminar o gelo ou a humidade.



#### Aquecimento

Se a cabina estiver fria, abra o bocal inferior nas colunas frontais e os bocais centrais por cima dos comandos do aquecimento e da ventoinha.

Coloque o aquecimento e a ventoinha na velocidade máxima.

Quando a temperatura desejada for atingida, abra os restantes bocais e, se necessário, diminua a velocidade do aquecimento e da ventoinha.

#### AC/ACC

**NOTA:** Durante a utilização do AC/ACC, todas as janelas devem ser fechadas para que o sistema funcione de forma eficaz.

Para reduzir rapidamente a temperatura da cabina, ajuste as seguintes definições no painel de controlo.

Ligue o AC/ACC (3) e defina o ar puro (4) para a posição mais baixa para desligar a válvula de ar puro.

Defina o controlo de aquecimento (1) para o mínimo e aumente a velocidade da ventoinha (2). Mantenha apenas os bocais superiores centrais do tecto abertos.

Quando a temperatura tiver descido para um nível confortável, ajuste a temperatura necessária no controlo de aquecimento (1) e reduza a velocidade da ventoinha (2).

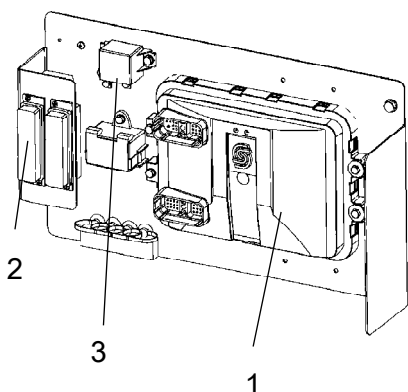
Agora abra os restantes bocais no tecto para atingir uma temperatura confortável na cabina.

Reponha o botão de ar puro (4) na posição superior para obter ar puro.

**Sistema eléctrico**

A caixa de comandos principal da máquina (1) está localizada na parte de trás a plataforma do operador. Existe uma tampa de plástico por cima da caixa de distribuição e dos fusíveis.

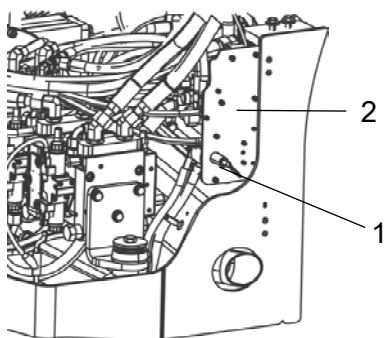
Na tampa de plástico está disponível uma tomada de 24 V.



**Fig. Central eléctrica principal**  
1. Posto de comando (ECU)  
2. Fusíveis  
3. Relé principal

Os fusíveis no compartimento do motor estão colocados junto ao interruptor principal da bateria.

O cilindro está equipado com um sistema eléctrico de 24 V e alternador CA.



**Fig. Compartimento da bateria**  
1. Interruptor principal  
2. Painel dos fusíveis principais

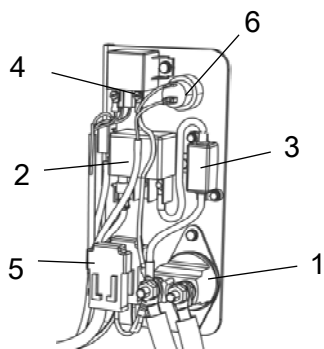


**Ligue as polaridades correctas (massa) à bateria. O cabo entre a bateria e o alternador nunca deve ser desligado quando o motor estiver a trabalhar.**

O painel dos fusíveis principais está colocado atrás da porta do lado esquerdo do compartimento do motor.

Os fusíveis encontram-se pela ordem indicada em baixo, começando junto à chapa.

F13	ECU do motor	(30A)
F10	Fusível principal	(50A)
F22	Cabina	(50A)



**Fig. Painel dos fusíveis principais**  
1. Interruptor da bateria  
2. Relé de pré-aquecimento (100A)  
3. Fusível (F21) (125A)  
4. Relé de arranque (50A)  
5. Fusíveis (F13, F10, F22)  
6. Tomada de 24V

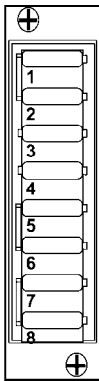


Fig. Caixa de fusíveis

## Fusíveis

A figura mostra a posição dos fusíveis.

A tabela seguinte apresenta a amperagem e função dos fusíveis. Todos os fusíveis são do tipo de pernos chatos.

Caixa de fusíveis (F1)			
1.	Relé principal (F1.1)	5A	5. Grupo de alimentação 3, ECU principal (F1.5) 20A
2.	Alimentação, ECU principal, unidade I/O, Visor (F1.2)	5A	6. Grupo de alimentação 4, ECU principal (F1.6) 20A
3.	Grupo de alimentação 1, ECU principal (F1.3)	10A	7. Saída de 24V, Iluminação do tacógrafo (F1.7) 10A
4.	Grupo de alimentação 2, ECU principal (F1.4)	10 A	8. ECU de acessórios, Luzes de direcção (F1.8) 20A

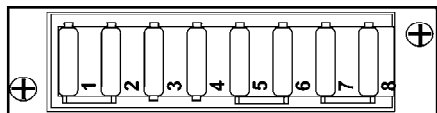


Fig. Caixa de fusíveis no tecto da cabina (F7)

1.	Iluminação interior	10A
2.	CD/Rádio	10 A
3.	Condensador AC	15A
4.	Ventoinha da cabina	15A
5.	Pára-brisas/esguichos, frente	10A
6.	Pára-brisas/esguichos, trás	10A
7.	Reserva	
8.	Reserva	

## Fusíveis na cabina

O sistema eléctrico da cabina tem caixa de fusíveis própria, situada na parte dianteira do lado direito no tecto da cabina.

A figura apresenta a amperagem e função dos fusíveis.

Todos os fusíveis são do tipo de pernos chatos.



## Operação

### Antes do arranque

#### Interruptor principal - Ligar

Não se esqueça de executar a manutenção diária. Consulte as instruções de manutenção.

O interruptor principal da bateria encontra-se no compartimento do motor. Coloque a chave (1) na posição de ligado. O cilindro inteiro tem então alimentação eléctrica.



**Se o interruptor principal da bateria estiver tapado, a tampa do motor tem de ser desbloqueada durante a operação para que seja possível alcançar o interruptor numa situação de emergência.**

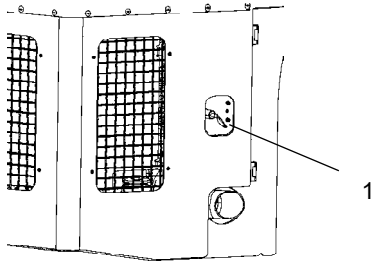


Figura. Porta do motor, esquerda  
1. Interruptor da bateria

#### Painel de comandos, ajustes

O posto de comando tem três opções de regulação; deslocação transversal, rotação e inclinação do volante da direcção.

A deslocação transversal torna-se possível puxando a alavanca interna (1) para cima. O freio de deslocação transversal estará então liberto.

A rotação torna-se possível puxando a alavanca externa (2) para cima.

Antes de começar a trabalhar com a máquina verifique se a unidade de controlo se encontra na posição correcta.

A inclinação do volante da direcção pode ser ajustada libertando a alavanca de fixação (3). Fixe novamente na nova posição.

Para ajustar o assento do operador, consulte a secção sobre a regulação básica/conforto do assento.



**Ajuste todas as definições quando a máquina estiver parada.**



**Antes de começar a trabalhar, verifique, sempre, se o assento está travado.**

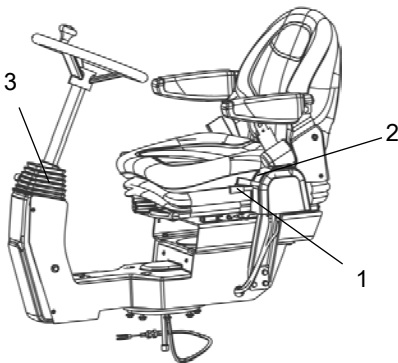
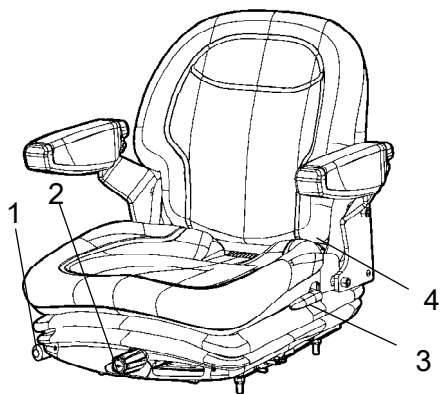


Fig. Posição do operador

1. Alavanca de fixação - deslocação transversal
2. Alavanca de fixação - rotação
3. Alavanca de fixação - inclinação do volante da direcção



**Fig. Assento do operador**  
1. Conjunto de bloqueio – Ajuste longitudinal  
2. Ajuste do peso  
3. Ângulo do encosto  
4. Cinto de segurança

### Assento do operador - Ajuste

Ajuste o assento de forma a ter-se uma posição cómoda e fácil acesso aos comandos de manobra.

O assento pode ser ajustado da seguinte forma:

- Ajuste longitudinal (1)
- Ajuste do peso (2)
- Ângulo do encosto (3)



**Antes de começar a trabalhar, verifique, sempre, se o assento está travado.**



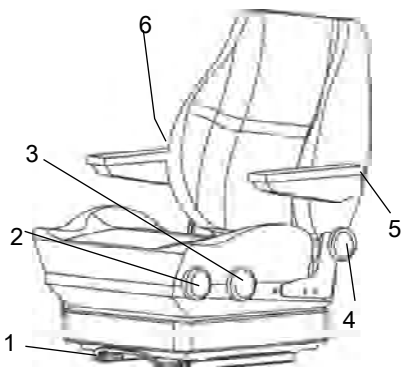
**Nunca se esqueça de utilizar o cinto de segurança (4).**

### Assento do operador, conforto - Ajustes

Ajuste o assento de forma a ter-se uma posição cómoda e fácil acesso aos comandos de manobra.

O assento tem as seguintes possibilidades de ajuste:

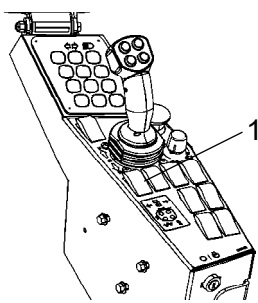
- Ajuste longitudinal (1)
- Ajuste de altura (2)
- Inclinação do assento (3)
- Inclinação do encosto (4)
- Inclinação dos apoios dos braços (5)
- Ajuste do apoio lombar (6)



**Fig. Assento do operador**  
1. Manipulo - ajuste longitudinal  
2. Maçaneta - ajuste da altura  
3. Maçaneta - inclinação do assento  
4. Maçaneta - inclinação do encosto  
5. Maçaneta - inclinação dos apoios dos braços  
6. Maçaneta - ajuste do apoio lombar



**Antes de começar a trabalhar, verifique, sempre, se o assento está travado.**



**Fig. Painel de comando**  
1. Comando do travão de estacionamento

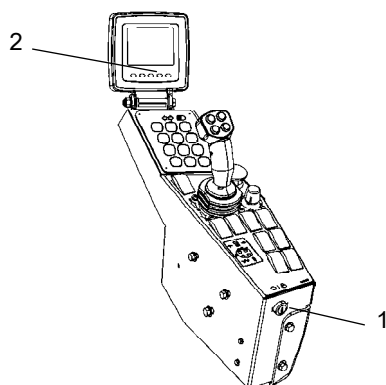
### Travão de estacionamento - Verificar



**Verifique se o botão do travão de estacionamento (1) está realmente na posição premida. Se o travão de estacionamento não estiver aplicado, o cilindro pode começar a rolar ao pôr o motor em funcionamento em plano inclinado.**

O travão é sempre activado na posição de ponto morto. (automático 2 seg.)

O travão de estacionamento tem que ser activado para pôr o motor a trabalhar!



**Fig. Painel de comandos**  
1. Chave de ignição  
2. Ecrã de estado

### Visor - Controlo

Mantenha-se sentado em todas as operações.

Rode a a chave de ignição (1) para a posição I e é apresentado o ecrã inicial no visor.



**Fig. Ecrã de estado**  
3. Nível de combustível  
4. Nível de água  
5. Conta-horas  
6. Voltímetro

Verifique se o voltímetro (6) indica pelo menos 24 volts e se os níveis de combustível (3) e água (4) indicam um valor percentual.

O conta-horas (5) regista e indica a quantidade total de horas que o motor trabalhou.

### **Interlock**

O cilindro está equipado com Interlock.

Motor diesel com corte de accionamento após 7 segundos se o operador deixar o banco do condutor quando a máquina está a avançar/recuar.

Se o comando estiver em ponto-morto quando o operador se levanta, dispara um sinal sonoro que só pára depois de se activar o travão de estacionamento.

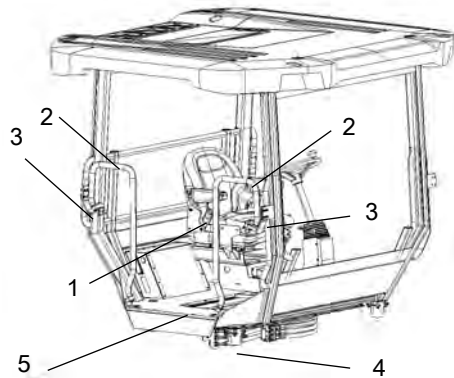
Se o travão de estacionamento estiver activado, o motor Diesel não pára.

O motor diesel desliga-se imediatamente se, por qualquer razão, o comando de avanço/recuo for movido da posição de ponto-morto quando o operador não está sentado no seu lugar e quando o botão do travão de estacionamento não tiver sido activado.



***Mantenha-se sentado em todas as operações!***







**Fig. Posição do operador**  
1. Cinto de segurança  
2. Corrimões de segurança  
3. Manípulo de bloqueio  
4. Elemento de borracha  
5. Protecção contra escorregamento


### Posição do operador


Se existir uma ROPS (estrutura protectora contra capotamento) ou cabina montada no cilindro, use sempre o cinto de segurança (1) existente, juntamente com um capacete protector.


 **Substitua sempre o cinto de segurança (1) por um novo se estiver gasto ou se tiver sido submetido a grande esforço.**

 Os corrimões de segurança (2) em redor da cabina são ajustáveis, tanto na posição interna como na externa. Recolha os corrimões de segurança ao operar junto a paredes ou outros obstáculos laterais e quando o cilindro tiver que ser transportado.

Liberte o manípulo (3), ajuste e trave os corrimões na posição desejada.

 Verifique se os elementos de borracha (4) da plataforma estão intactos. Se os elementos estiverem gastos, a comodidade é afectada negativamente.

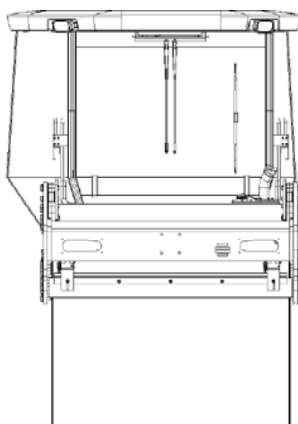
 **Certifique-se de que as protecções contra escorregamento (5) da plataforma estão em bom estado. Proceda à sua substituição no caso de já não oferecerem boa aderência.**

 **No caso de a máquina estar equipada com cabina, certifique-se de que tem a porta fechada quando em deslocação.**

### Visibilidade

Antes do arranque, certifique-se de que obtém a visibilidade perfeita, tanto para a frente como para trás.

Todos os vidros da cabina deverão estar limpos e os retrovisores ajustados para boa visibilidade à retaguarda.



**Fig. Visibilidade**

## Arranque

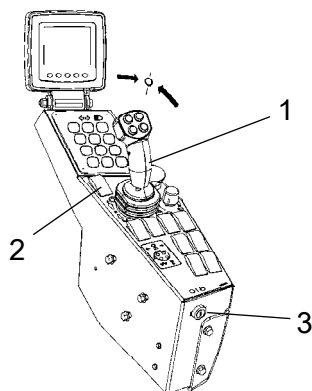
### Arranque do motor Diesel

Verifique se a paragem de emergência está desligada e se o travão de estacionamento está activado.

Coloque o comando de avanço/recuo (1) na posição de ponto morto e coloque o comando da rotação do motor (2) na posição de ralenti.

**O motor diesel só pode arrancar com o comando nesta posição.**

Rode a a chave de ignição (3) directamente para a posição I e, em seguida, rode o comutador de arranque complementarmente para a direita. Volte a colocar em I, assim que o motor pegar.



**Fig. Painel de comandos**  
1. Comando de avanço/recuo  
2. Regulador da rotação  
3. Chave de ignição



Não accione demasiado tempo o motor de arranque (máx. 30 segundos). Se o motor não pegar, aguarde alguns instantes antes de tentar novamente.

Aqueça o motor alguns minutos no ralenti, ou mais algum tempo se a temperatura ambiente for inferior a + 10°C.



**Garanta um bom arejamento (extracção de ar) quando o motor funcionar em espaços cerrados. Existe risco de contaminação de monóxido de carbono.**



**Figura. Visor - Imagem de estado**

Durante o aquecimento do motor, verifique se os níveis de combustível e água são correctamente apresentados e se a tensão corresponde a, no mínimo, 24V.

**!** *Ao arrancar e conduzir com a máquina em frio, o que implica óleo hidráulico frio, as distâncias de travagem são mais longas do que quando o óleo tiver atingido a temperatura normal de trabalho.*

**!** O cilindro arranca sempre na posição de Transporte, sem que seja possível utilizar as funcionalidades de offset, vibração ou pulverização.

**!** *Se a máquina e os rolos se encontrarem no modo de offset, comute para o modo de trabalho e reinicie antes de carregar a máquina num camião. Tal é indicado por um aviso no visor.*

**Apresentação durante a activação da selecção através do conjunto de botões.**

O símbolo de estacionamento é apresentado quando o travão de estacionamento é activado.

**(P)** = Posição de trabalho, offset, vibração e pulverização possíveis. O símbolo fica intermitente no modo de offset, no modo neutro (repor offset) o símbolo fica constantemente aceso.

**(AWC)** = Controlo automático da água (CAA), a pulverização é activada quando o comando de avanço/recuo não está na posição de ponto morto.



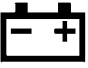


**(1)** = Amplitude alta

**(2)** **(5)** = Vibração no rolo dianteiro e traseiro.

**(4)** **(AVC)** = Controlo automático da vibração (CAV), a vibração é activada quando o comando de avanço/recuo não está na posição de ponto morto.

**(!)** = Indicação de alarme, por exemplo, nível de óleo baixo, etc.

Descrições do alarme

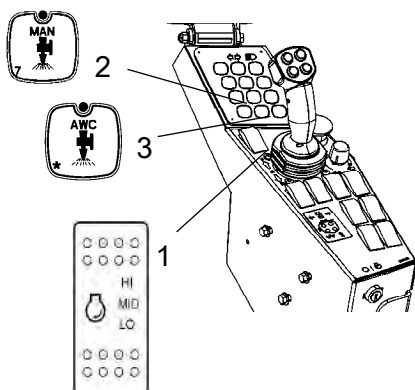
Símbolo	Designação	Função
	Luz de aviso, filtro do óleo hidráulico	Se a lâmpada acender com o motor Diesel à rotação máxima, é necessário mudar o filtro de óleo hidráulico.
	Luz de aviso, filtro de ar	Se a lâmpada acender com o motor Diesel à rotação máxima, é necessário limpar ou mudar o filtro de ar.
	Luz de aviso, carga da bateria	Se a lâmpada acender com o motor Diesel a funcionar, o alternador não está a carregar. Pare o motor e localize a avaria..
	Lâmpada de aviso, temperatura do motor	Se a lâmpada acender é porque o motor está demasiado quente. Pare imediatamente o motor e localize a avaria. Consulte também o manual do motor.
	Luz de aviso, temperatura do óleo hidráulico	Se a lâmpada acender é porque o óleo hidráulico está demasiado quente. Não opere com o cilindro. Deixe o óleo arrefecer, deixando o motor a funcionar ao ralenti e localize a avaria.

Condução

Operação do cilindro



**Em caso algum deverá a máquina ser afastada do solo. O operador deve manter-se sentado no seu assento durante todos os tipos de operação.**



**Fig. Painel de comandos**  
1. Regulador da rotação de trabalho  
2. Pulverizador manual  
3. Pulverizador automático

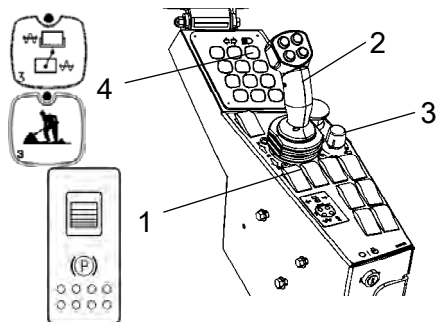
Active a rotação de trabalho = HI (1).

Verifique o funcionamento da direcção, girando o volante uma vez para a direita e uma vez para a esquerda, com o cilindro parado.

Ao comprimir asfalto, não se esqueça de ligar o sistema pulverizador (2) alt. (3).



**Verifique se as áreas de trabalho em frente e atrás da máquina estão desimpedidas.**



**Fig. Painel de comandos**  
1. Travão de estacionamento  
2. Comando de avanço/recuo  
3. Comando da rotação do motor  
4. Modo de trabalho



**Solte o botão do travão de estacionamento (1), deslizando o bloqueio vermelho no botão para trás e alterando a posição da alavanca. Lembre-se que a máquina pode começar a rolar, no caso de se encontrar num declive.**

**Cilindro com mudança de velocidades no potenciômetro.**

Active o botão para aceder ao modo de trabalho (4).

Coloque o comando da rotação do motor (3) numa posição adequada, 0-12 km/h (0-8 mph).

A posição das mudanças do cilindro é indicada no centro do velocímetro. Selecciona a mudança/velocidade para a tarefa:



= lento



= rápido



**Figura. O visor mostra a selecção no meio (tartaruga ou coelho).**

Desloque cuidadosamente o comando de avanço/recuo (2), para a frente ou para trás, dependendo do sentido em que desejar conduzir.

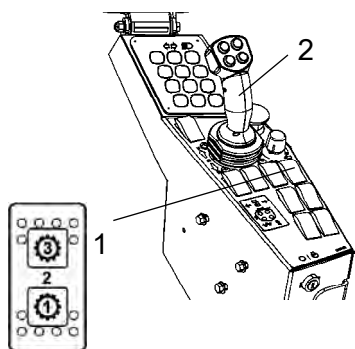
A velocidade aumenta consoante a alavanca é afastada do ponto morto.

**Cilindro com mudança de velocidades no interruptor de 3 posições (interruptor da posição das mudanças)**

Posição 1: Utilizada para capacidade máxima de subida em plano inclinado durante a compactação com vibração.

Posição 2: Posição normal

Posição 3: Utilizada para máxima velocidade de transporte ou para aplainamento suave à máxima velocidade sem vibração



**Fig. Painel de comandos**  
1. Interruptor de posição das mudanças  
2. Comando de avanço/recuo

Desloque cuidadosamente o comando de avanço/recuo (2), para a frente ou para trás, dependendo do sentido em que desejar conduzir.

A velocidade aumenta consoante o comando é afastado do ponto morto.



A velocidade deve ser sempre regulada através do comando de avanço/recuo, nunca alterando o regime de rotação do motor.



**Verifique se o travão de emergência está a funcionar, premindo o botão (1), com o cilindro em avanço LENTO.**

### **Bloqueio/Paragem de emergência/Travão de estacionamento - Verificar**



**O bloqueio, a paragem de emergência e o travão de estacionamento têm de ser verificados diariamente, antes do funcionamento. Uma verificação do funcionamento do bloqueio e da paragem de emergência requerem um reinício.**



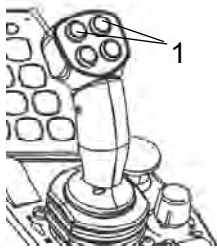
**A função de bloqueio é verificada pelo operador, que tem de se levantar do assento quando o cilindro está a rodar muito lentamente para a frente/trás. (Verifique em ambas as direcções). Agarre-se ao volante e prepare-se para uma travagem brusca. Acende-se um aviso e, após 7 segundos, o motor é desligado e os travões são activados.**



**Verifique o funcionamento da travagem de emergência premido o botão de paragem de emergência quando o cilindro avançar/recuar lentamente. (Verifique em ambas as direcções). Agarre-se ao volante e prepare-se para uma travagem brusca. O motor desliga-se e os travões são activados.**



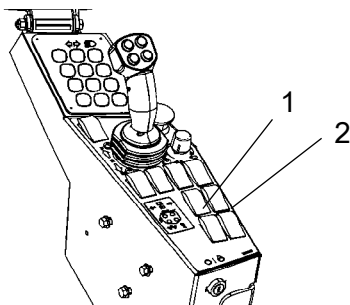
**Verifique o funcionamento do travão de estacionamento activando o botão do travão de estacionamento quando o cilindro avançar/recuar muito lentamente. (Verifique em ambas as direcções). Agarre-se ao volante e prepare-se para uma travagem brusca quando os travões são activados. O motor não se desliga.**



**Fig. Comando de avanço/recuo**  
**1. Offset da direcção**



**Figura. Visor**



**Figura. Comutador**  
**1. Rebordeadora/compactadora**  
**cima/baixo**  
**2. Pulverizador,**  
**rebordeadora/compactadora**

### **Direcção pivotante (Acessório)**

A máquina tem de estar na posição de funcionamento para activar a direcção pivotante. Utilize os dois botões frontais (1) no comando de avanço/recuo para operar a direcção pivotante.

Para voltar a colocar o rolo traseiro na posição neutra, ajuste os botões (1) até que o visor (2) indique que a máquina alinhou os rolos.

O símbolo para o modo de trabalho fica constantemente aceso na posição neutra (rolos alinhados).

Se for apresentada uma indicação de avaria no visor ou se o besouro começar a soar, pare imediatamente o cilindro num local seguro e desligue o motor Diesel. Localize e solucione a causa da avaria (consulte também o manual de manutenção, o manual de resolução de problemas ou manual do motor).

### **Rebordar (Acessório)**

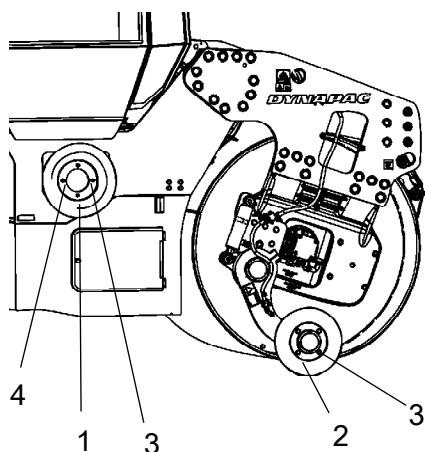
A máquina tem de estar a funcionar para activar a rebordeadora/compactadora.

Quando a máquina está na posição de trabalho e o interruptor (1) é premido na sua parte inferior, a rebordeadora/compactadora desce até à superfície de asfalto, por meio de um cilindro hidráulico. Para repor a rebordeadora/compactadora na posição original, prima a parte superior do interruptor para levantar a rebordeadora/compactadora.

A rebordeadora/compactadora também pode ser elevada na posição de transporte.

Uma válvula de descarga impede a sobrecarga do sistema hidráulico.

Para evitar que o asfalto se pegue à rebordeadora/compactadora, o operador deve usar o sistema de pulverização separado. O sistema é operado por meio de um interruptor (2). A água é abastecida no reservatório principal e é a mesma que se usa no sistema de pulverização normal.

**Fig. Mudança de ferramenta**

1. Compactadora
2. Rebordeadora
3. União aparafusada
4. Suporte para roda de rebordeadora/compactadora

## Vibração

### Vibração, Manual/Automática

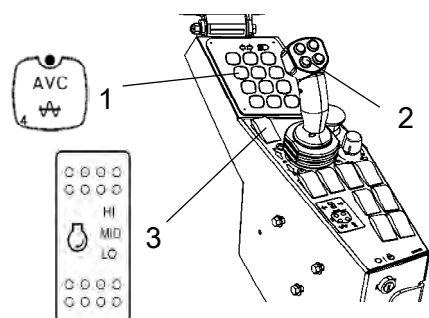
Com o botão (1), selecciona-se a activação/desactivação da vibração automática ou manual.

Na posição manual, o operador tem que activar a vibração através do interruptor (2) no comando de avanço/recuo.

Na posição automática (CAV), a vibração é activada quando a velocidade predefinida é atingida. A vibração é automaticamente desactivada quando a velocidade mínima predefinida é atingida.

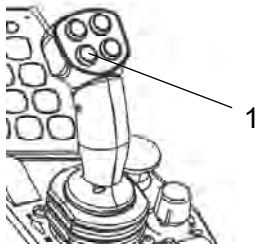
A activação da vibração pela primeira vez, bem como a desactivação da vibração automática, são realizadas com o interruptor (2) no comando de avanço/recuo.

**Lembre-se que a vibração só pode ser activada quando a posição de trabalho está activada e quando o selector de velocidade (3) para o motor está na posição alta (HI).**

**Figura. Painel de comandos**

1. Controlo automático da vibração (CAV)
2. Interruptor, vibração ligar/desligar
3. Selector de velocidade





**Fig. Comando de avanço/recuo**  
**1. Vibração Ligar/Desligar**

**Vibração manual - Ligação**



Nunca active a vibração com a máquina parada. Esta acção poderá danificar tanto a superfície como a máquina.

O acoplar e desacoplar da vibração é feito com o interruptor (1), na parte da frente do comando de avanço/recuo.

Desligue sempre a vibração, antes do cilindro parar completamente.

A baixa amplitude/alta frequência obtém-se os melhores resultados na compressão de camadas finas de asfalto até aproximadamente 50 mm (2 polegadas) de espessura.

**Amplitude/frequência - Comutação**

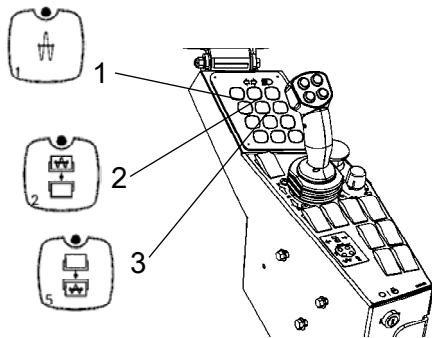


A comutação de amplitude não pode ser efectuada com a vibração a funcionar. Desligue a vibração e aguarde até esta ter cessado completamente, antes de efectuar a comutação de amplitude.

Ao premir o botão (1), obtém-se a amplitude elevada.

Os botões (2) e (3) são utilizados para activar as vibrações no rolo dianteiro ou no traseiro ou em ambos.

- (2) vibração no rolo dianteiro.
- (3) vibração no rolo traseiro.



**Fig. Painel de comandos**  
**1. Amplitude alta**  
**2. Vibração no rolo dianteiro**  
**3. Vibração no rolo traseiro**

**Travagem/Paragem**

**Travagem normal**

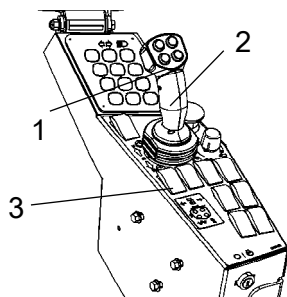
Prima o interruptor (1) para desligar a vibração.

Pare o cilindro, pondo o comando de avanço/recuo (2) em ponto morto.

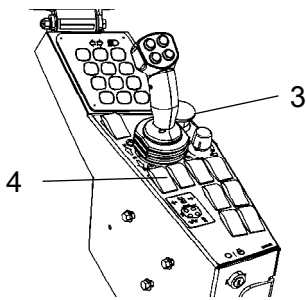
Prima sempre o botão do travão de estacionamento (3), antes de sair da plataforma do operador.



**Ao arrancar e conduzir com a máquina em frio, o que implica óleo hidráulico frio, as distâncias de travagem são mais longas do que quando o óleo tiver atingido a temperatura normal de trabalho.**



**Fig. Painel de comandos**  
**1. Interruptor, vibração ligar/desligar**  
**2. Comando de avanço/recuo**  
**3. Botão do travão de estacionamento**



**Fig. Painel de comandos**  
3. Travagem de emergência  
4. Travão de estacionamento

### Travagem de emergência

A travagem é normalmente efectuada com o comando de avanço/recuo. Quando este comando é levado para a posição de ponto morto, a transmissão hidrostática retarda e abranda o cilindro.

O travão multidisco existente na transmissão de cada rolo funciona como um travão ao estacionar. Activado com o comando do travão de estacionamento (4), na posição do lado direito.



**Para proceder a uma travagem de emergência, prima o botão de paragem de emergência (3), agarre-se ao volante e prepare-se para uma travagem brusca. O motor pára.**

O motor Diesel irá parar e terá que ser novamente posto a trabalhar.

Após uma travagem de emergência, o comando de avanço/recuo tem que ser colocado em ponto morto.

Se a alavanca de comando for deslocada rapidamente (para a frente/para trás) na direcção/para além da posição de ponto morto, o sistema muda para o modo de rampa de emergência, por exemplo, em caso de pânico, para encurtar a distância de travagem. O modo de rampa de emergência é muito mais repentino que a inclinação na posição de transporte.

Active novamente o modo de trabalho, deslocando a alavanca de comando para a posição de ponto morto.

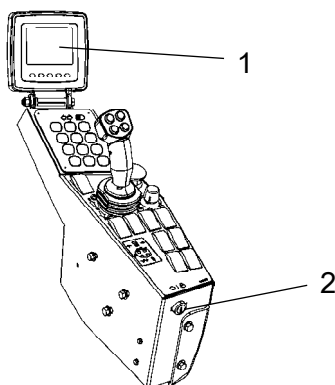
### Desligar o motor

Coloque o comando da rotação do motor na posição de ralenti e deixe o motor a funcionar durante alguns minutos no ralenti para arrefecer.

Verifique o visor para ver se há alguma indicação de avaria. Desligue todas as luzes e outras funções eléctricas.

Rode o interruptor de arranque (2) para a esquerda para a posição de desligado.

Encaixe e prenda a cobertura do painel de instrumentos sobre o visor e a parte superior da caixa de comandos (nos cilindros sem cabina).



**Fig. Painel de comandos**  
1. Visor  
2. Chave de ignição

## Estacionamento

### Bloqueio dos rolos



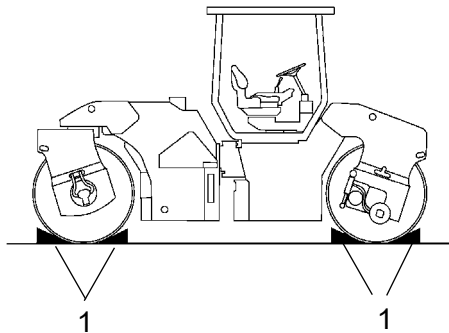
**Não abandone nunca a máquina com o motor Diesel em funcionamento, sem primeiro ter activado o travão de estacionamento.**



**Assegure-se de que o cilindro está estacionado com segurança e que não constitui perigo outras pessoas que passem no local. Calce os rolos quando estacionar em declive.**



No Inverno, não se esqueça do risco de congelação. Esvazie os depósitos de água, bombas e tubagens.

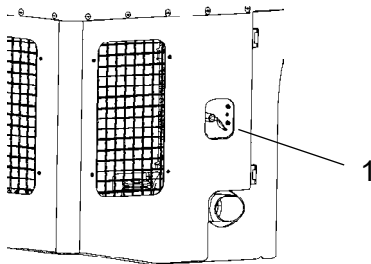


**Fig. Posicionamento**  
**1. Calços de travagem**

### Interruptor principal

No final do turno de trabalho, desligue o interruptor principal da bateria (1) e retire a chave.

Isso impedirá que a bateria se descarregue e dificultará o arranque e condução da máquina a pessoas não autorizadas. Feche as portas/tampas de serviço à chave.

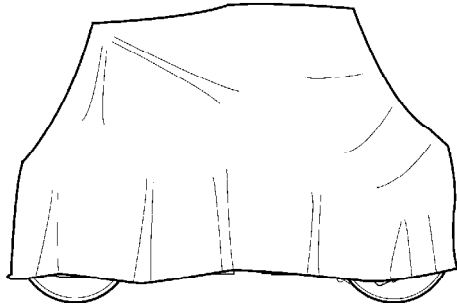


**Figura. Porta do motor, esquerda**  
**1. Interruptor da bateria**



### Estacionamento de longa duração

**!** Para um período de estacionamento de longa duração (superior a um mês), deverão ser seguidas as seguintes instruções.



**Fig. Protecção do cilindro contra as intempéries**

Fig. Protecção do cilindro contra as intempéries

Antes de pôr a máquina novamente a trabalhar, os pontos marcados com um asterisco \* deverão ser novamente colocados no estado antes do estacionamento.

Lave a máquina e retoque o acabamento da pintura para evitar a ferrugem.

Trate as peças expostas com agente anti-ferrugem, lubrifique bem a máquina e aplique massa lubrificante nas superfícies não pintadas.

#### Motor

\* Consulte as instruções do fabricante no manual do motor que acompanha o cilindro.

#### Bateria

\* Desmonte a bateria ou baterias do cilindro, limpe a parte exterior e dê-lhe carga de conservação uma vez por mês.

#### Filtro do ar, tubo de escape

\* Cubra o filtro do ar (consulte "Cada 50 horas de operação" e "Cada 1.000 horas de operação") ou a respectiva abertura de admissão com plástico ou fita gomada. Vede também a abertura do tubo de escape. Isto deve ser feito para impedir a entrada de humidade no motor.

#### Sistema de água

\* Esvazie toda a água do depósito e de todas as mangueiras. Esvazie a caixa do filtro e a bomba de água. Retire todos os bocais pulverizadores.

Consulte as secções de manutenção para "Sistema de água - drenagem".

#### Depósito de combustível

Encha totalmente o depósito de combustível, de maneira a impedir que se forme condensação.

### **Reservatório hidráulico**

Encha o reservatório hidráulico até à marca de nível superior (consulte "Cada 10 horas de operação").

### **Coberturas, lona oleada**

\* Coloque a cobertura dos instrumentos sobre o painel de instrumentos.

\* Cubra o cilindro inteiro com uma lona protectora. A lona deve ser mantida um pouco acima do solo.

\* Armazene se possível a máquina em espaço interior e, de preferência, num local com temperatura constante.

### **Cilindro da direcção, dobradiças, etc.**

Lubrifique a haste do êmbolo do cilindro da direcção com massa lubrificante para conservação.

Lubrifique também as dobradiças das portas do compartimento do motor e da cabina.

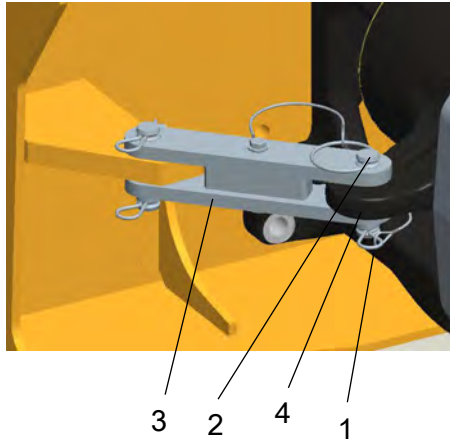
## Diversos

### Elevação

#### Trancar a articulação da direcção



**Antes de elevar a máquina, tranque a articulação da direcção para impedir que esta se torça repentinamente.**



**Fig. Articulação da direcção na posição trancada**

1. Cavilha de segurança
2. Perno de bloqueio
3. Braço de bloqueio
4. Ferragem de bloqueio

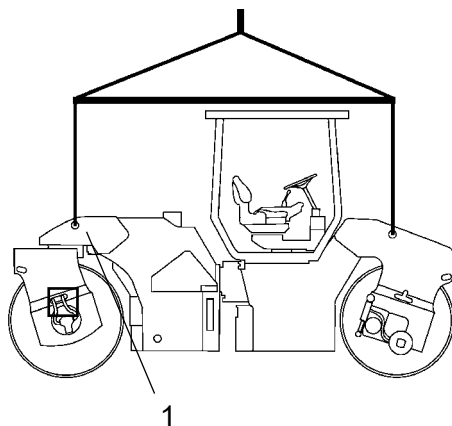
Rode o volante de forma a que a direcção fique a direito para a frente. Prima o botão do travão de emergência/estacionamento.

Retire a cavilha de segurança inferior munida de cabo (1). Puxe para cima o perno de bloqueio (2) munido também de cabo.

Solte o braço de bloqueio (3) e coloque-o sobre a ferragem de bloqueio superior (4) que se encontra na ligação articulada.

Encaixe o perno de bloqueio nos orifícios através do braço e da ferragem de bloqueio. Fixe o perno com a cavilha de segurança (1).

Peso: ver letreiro de elevação no cilindro



**Fig. Cilindro preparado para ser elevado**

1. Letreiro de elevação

#### Elevação do cilindro



**O peso máximo da máquina pode ser lido no letreiro de elevação (1). Consulte também as Especificações técnicas.**

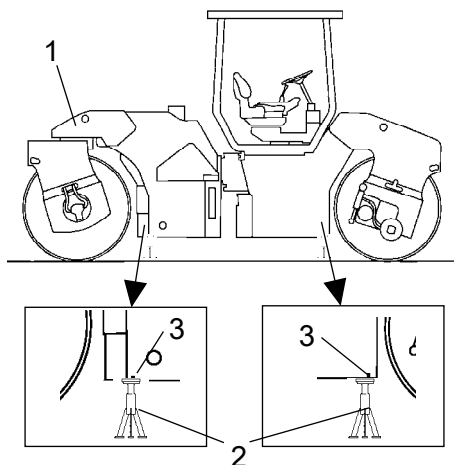


O equipamento de elevação tais como correntes, cabos de aço, lingas e ganchos de elevação devem estar dimensionados de forma a cumprir com os regulamentos de segurança relevantes para a elevação do equipamento.



**Não permaneça sob a máquina nem próximo da mesma estando esta içada! Assegure-se de que os ganchos de elevação estão firmes nas suas posições.**

Peso: ver letreiro de elevação no cilindro



**Figura. Cilindro elevado com o macaco**  
1. Letreiro de elevação  
2. Macaco  
3. Marca

### Elevar o cilindro com o macaco:



**O peso máximo da máquina pode ser lido no letreiro de elevação (1). Consulte também as Especificações técnicas.**



As dimensões do dispositivo de elevação, como o macaco (2) ou equivalente, devem estar em conformidade com as indicadas nos regulamentos de segurança referentes aos dispositivos de elevação.



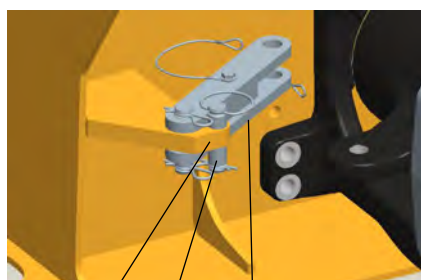
**Não se ponha por baixo de uma carga elevada! Certifique-se de que o dispositivo de elevação está bem preso no lugar e numa superfície nivelada e estável.**

A máquina **só pode ser elevada** com um macaco ou algo semelhante, colocado de acordo com as **marcas** (3). A estrutura é reforçada nestes locais de forma a suportar a tensão. Se levantar em qualquer outro ponto pode resultar em danos na máquina ou em ferimentos pessoais.

### Destrancar a articulação



Não se esqueça de destrancar a articulação da direcção antes de começar a operação.



4 2 3

**Fig. Articulação na posição aberta**  
2. Perno de bloqueio  
3. Braço de bloqueio  
4. Ferragem de bloqueio

Retire a cavilha de segurança inferior munida de cabo (1). Puxe para cima o perno de bloqueio (2) munido também de cabo.

Volte a colocar o braço de bloqueio (3) na posição inicial e prenda-o com o perno de bloqueio (2) na ferragem (4).

A ferragem de bloqueio (4) encontra-se no chassis da máquina.

### Reboque/Salvamento

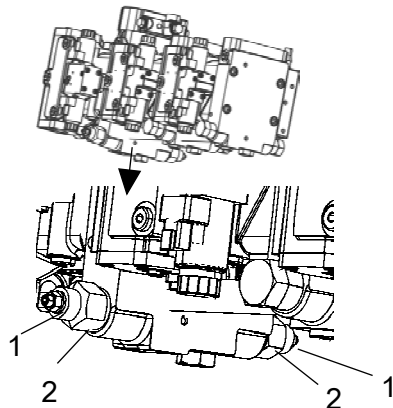
O cilindro pode ser deslocado até 300 metros de acordo com as instruções seguintes.



### Rebocar por distâncias curtas com o motor a trabalhar



**Active o comando do travão de estacionamento e pare temporariamente o motor Diesel. Como medida de segurança para que o cilindro não role, calce os rolos.**



**Fig. Bomba de propulsão**  
1. Válvula de reboque  
2. Válvula de multifunção

Abra a porta esquerda do compartimento do motor de forma a ter acesso à bomba de propulsão.

Desaperte ambas as válvulas de reboque (1) (porcas A hexagonais do meio) três voltas para a esquerda enquanto sustém a válvula multifunção (2) (porcas hexagonais inferiores). As válvulas encontram-se no fundo da bomba de propulsão.

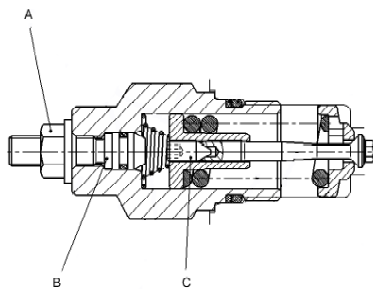
Depois de libertar a porca hexagonal (A), aperte o parafuso de ajuste (B) até tocar no pino (C) e rode mais ½ volta. A válvula está agora aberta.

Para sair da posição de derivação, desaperte o parafuso de ajuste (B) até parar e bloqueie novamente a válvula com a porca hexagonal (A).

Ponha o motor Diesel a trabalhar e deixe-o ao ralenti.

Desactive o comando do travão de estacionamento e coloque o comando de avanço/recuo na posição de avanço ou recuo. Se a alavanca do comando se encontrar na posição de ponto morto, os travões nos motores hidráulicos são activados.

O cilindro pode agora ser rebocado e até dirigido, se o sistema de direcção estiver a funcionar.



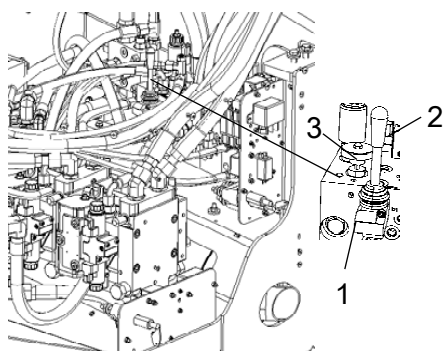
**Figura. Válvula de reboque**

### Rebocar por distâncias curtas com o motor parado

Reboque de cilindros "combi"



**Como medida de segurança, calce os rolos pois a máquina pode começar a mover-se quando os travões forem libertados hidráulicamente.**



**Fig. Válvula de libertação dos travões**  
1. Válvula  
2. Manípulo da bomba  
3. Botão

Desaperte ambas as válvulas de reboque conforme descrito anteriormente.

A bomba de libertação dos travões está colocada atrás da porta esquerda do compartimento do motor.

Certifique-se que a válvula (1) está fechada; para tal, aperte com o botão (3) para a direita. Bombeie com o manípulo da bomba (2) até que os travões fiquem libertos.

Certifique-se de que a válvula é reposta na posição aberta depois de concluído o reboque. Isto é feito

rodando o botão para a esquerda até à atingir a posição totalmente para fora.

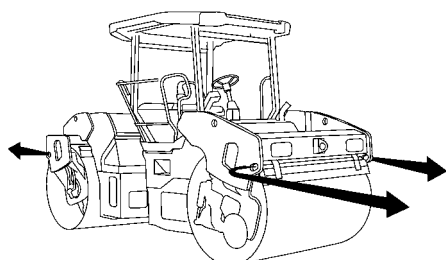
### Reboque do cilindro



**Aquando o reboque/salvamento, o cilindro tem que ser travado pelo veículo de reboque. Use sempre a barra de reboque pois o cilindro não tem nenhuma capacidade de travagem.**



O cilindro tem que ser rebocado lentamente (máx. 3 km/h) e apenas distâncias curtas (máx. 300 m).



**Fig. Reboque**

Aquando do reboque/salvamento de uma máquina, os dispositivos de reboque têm que ser ligados em ambos os orifícios de elevação no diagrama.

A carga não está dividida uniformemente entre os dois Pernos.

As forças de tracção devem actuar no sentido longitudinal da máquina, conforme mostrado na figura. Consulte a tabela em baixo para saber a força de tracção permitida.

Modelo	kN	lbf
CC224HF - CC384HF	140	31 500
CC424HF - CC624HF	190	42 750

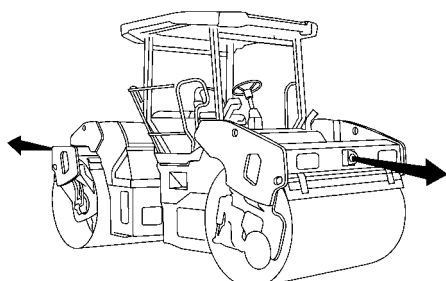


Inverta as medidas de reboque efectuadas à bomba hidráulica e/ou motor.

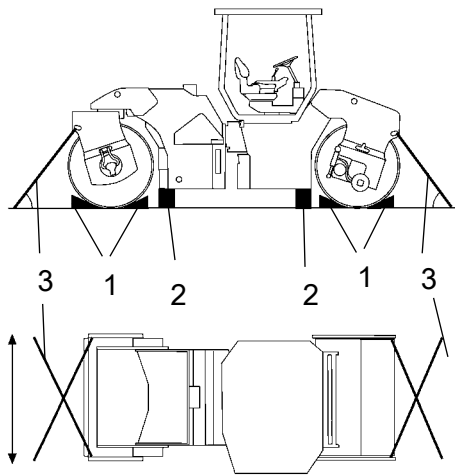
### Olhal de reboque

O cilindro pode estar equipado com olhal de reboque.

O olhal de reboque não se destina a ser utilizado para reboque/salvamento. O olhal de reboque destina-se apenas a puxar objectos que pesem, no máximo, 2.600 kg (5.750 libras).



**Fig. Olhal de reboque**



**Fig. Posicionamento**

1. Calços de travagem
2. Apoios
3. Cintas

### Cilindro preparado para transporte



**Antes de içamento ou transporte, bloqueie a articulação da direcção. Siga as instruções nas secções respectivas.**

Aplique o travão de estacionamento.

Certifique-se de que a máquina está em ponto-morto, isto é, que os rolos estão alinhados.

Calce os rolos com calços de travagem (1) que deverão estar fixos ao veículo de transporte. O calço tem de ter um ângulo de 37° e uma altura mínima de 25 cm (9,9 polegadas). Os rolos têm de ter calços tanto à frente como atrás.

Coloque apoios sob o quadro do rolo (2) para evitar sobrecarregar a suspensão de borracha do rolo quando este for preso com cabos esticadores. Bloqueie a máquina como indicado na figura

Prenda o cilindro com correias nos quatro cantos. Os pontos de fixação são apresentados nos autocolantes. Coloque as correias em pares simétricos cruzando-se entre si.



Certifique-se de que as correias, os blocos e os dispositivos de fixação no veículo de transporte são aprovados e têm a tensão de travagem necessária. Verifique a intervalos regulares se as correias não têm folga.



Não se esqueça de voltar a colocar a articulação da direcção na posição destrancada, antes de dar novamente o arranque à máquina.



## Instruções de operação - Resumo



1. **Siga as NORMAS DE SEGURANÇA especificadas no Manual de segurança.**
2. Assegure-se de que todas as instruções na secção MANUTENÇÃO foram seguidas.
3. Ligue o interruptor da bateria.
4. Ponha o comando de avanço/recuo em PONTO MORTO. Sente-se no banco.
5. Aplique o travão de estacionamento.
6. Desactive a paragem de emergência. O cilindro arranca sempre na posição de transporte.
7. Coloque o comando da rotação do motor na posição de ralenti.
8. Ponha o motor a trabalhar e deixe-o aquecer.
9. Coloque o comando da rotação do motor na posição de trabalho.
10. Desengate o travão de estacionamento.



11. **Conduza o cilindro. Utilize com cuidado o comando de avanço/recuo.**



12. **Verifique os travões. Tome em consideração que a distância de travagem é maior se o óleo hidráulico estiver frio.**
13. Coloque o botão do modo da posição de transporte/trabalho na posição de trabalho.
14. Use a vibração apenas quando o cilindro estiver em movimento.
15. Certifique-se de que os rolos são bem pulverizados com água quando necessário.



16. **EM CASO DE PERIGO:**
  - **Pressione o BOTÃO DE TRAVAGEM DE EMERGÊNCIA**
  - **Agarre-se ao volante.**
  - **Prepare-se para uma paragem brusca.**
17. Quando estacionar:
  - Active o travão de estacionamento.
  - Desligue o motor e bloqueie os rolos se o cilindro estiver numa superfície inclinada.
18. Quando elevar: - Consulte a secção relevante no Manual de Instruções.
19. Quando rebocar: - Consulte a secção relevante no Manual de Instruções.

- 20. Quando transportar: - Consulte a secção relevante no Manual de Instruções.
- 21. Quando rebocar/salvamento - Consulte a secção relevante no Manual de Instruções.

### Manutenção preventiva

É necessária uma manutenção completa para que a máquina funcione satisfatoriamente e com o mínimo custo possível.

A secção Manutenção inclui a manutenção periódica que tem de ser realizada na máquina.

Os intervalos de manutenção recomendados assumem que a máquina é utilizada num ambiente e em condições de trabalho normais.

### Inspecção de aceitação e entrega

A máquina é testada e ajustada antes de sair da fábrica.

À chegada, antes de ser entregue ao cliente, deve ser realizada uma inspecção de entrega de acordo com a lista de verificação no documento de garantia.

Quaisquer danos de transporte têm de ser imediatamente apresentados à empresa de transporte.

### Garantia

A garantia só é válida se tiver sido realizada a inspecção de entrega estipulada e a inspecção de assistência separada, de acordo com o documento de garantia, e quando a máquina tiver sido registada para ser utilizada ao abrigo da garantia.

A garantia não é válida se tiverem sido provocados danos por assistência inadequada, utilização incorrecta da máquina, utilização de lubrificantes e fluidos hidráulicos diferentes dos especificados no manual ou se tiverem sido feitos outros ajustes sem a autorização necessária.





**Manutenção - Lubrificantes e símbolos**

**Capacidades de líquidos**




Rolo		
- Rolo	14 litros	14.8 qts
- Transmissão do rolo	0,8 litros	0.85 qts
Depósito hidráulico		
	40 litros	42 qts
Motor Diesel		
- óleo	7 litros	7.4 qts
- líquido de refrigeração, sem cabina	18,6 litros	19.7 qts
- líquido de refrigeração, com cabina	20,1 litros	21.2 qts




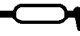



Utilize sempre lubrificantes de alta qualidade, nas quantidades recomendadas. O excesso de massa lubrificantes ou de óleo podem casuar sobreaquecimento, resultando em desgaste prematuro.






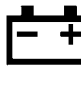












Ao operar a temperaturas ambientes extremamente altas ou baixas, tem-se que usar outros combustíveis e lubrificantes. Consultar capítulo "Instruções especiais" ou contactar Dynapac.

	<b>ÓLEO DO MOTOR</b>	Temperatura ambiente -15 °C - +50 °C (5 °F-122 °F) Shell Rimula R4 L 15W-40, API CH-4 ou equivalente.
	<b>ÓLEO HIDRÁULICO</b>	Temperatura ambiente -15°C-+40°C Shell Tellus T68 ou equivalente. Temperatura ambiente acima de +40°C Shell Tellus T100 ou equivalente.
 Bio-Hydr.	<b>ÓLEO BIO-HIDRÁULICO</b>	BP BIOHYD SE-S 46 A máquina pode, de fábrica, vir cheia com óleo biodegradável. Ao mudar ou adicionar óleo, tem que se usar um óleo de tipo equivalente.
	<b>ÓLEO BIO-HIDRÁULICO, PANOLIN</b>	PANOLIN HLP Synth 46 A máquina pode, de fábrica, vir cheia com óleo biodegradável. Ao mudar ou adicionar óleo, tem que se usar um óleo de tipo equivalente. (www.panolin.com)

## Manutenção - Lubrificantes e símbolos

	<b>ÓLEO DE ROLO</b>	Temp. ambiente. -15°C - +40°C Mobil SHC 629
	<b>MASSA LUBRIFICANTE</b>	Shell Retinax LX2 ou equivalente.
	<b>COMBUSTÍVEL</b>	Ver manual de instruções do motor.
	<b>ÓLEO DE TRANSMISSÃO</b>	Temperatura ambiente -15°C - +40°C (5°F-104°F) Shell Spirax AX 80W/90, API GL-5 ou equivalente. Temperatura ambiente 0°C (32°F) - superior a +40°C (104°F) Shell Spirax AX 85W/140, API GL-5 ou equivalente.
	<b>LÍQUIDO DE REFRIGERAÇÃO</b>	GlycoShell ou equivalente, (misturado 50/50 com água). Proteção anticongelante eficaz até -37°C.

## Símbolos de manutenção

	Motor, nível do óleo		Filtro de ar
	Motor, filtro de óleo		Bateria
	Reservatório do óleo hidráulico, nível		Pulverizador
	Óleo hidráulico, filtro		Água para os pulverizadores
	Rolo, nível do óleo		Reciclável
	Óleo para lubrificação		Filtro de combustível
	Nível de refrigerante		Motor da bomba, nível do óleo
	Pressão de ar		Pulverizador, pneus

Manutenção - Programa de manutenção

Pontos de revisão e inspeção

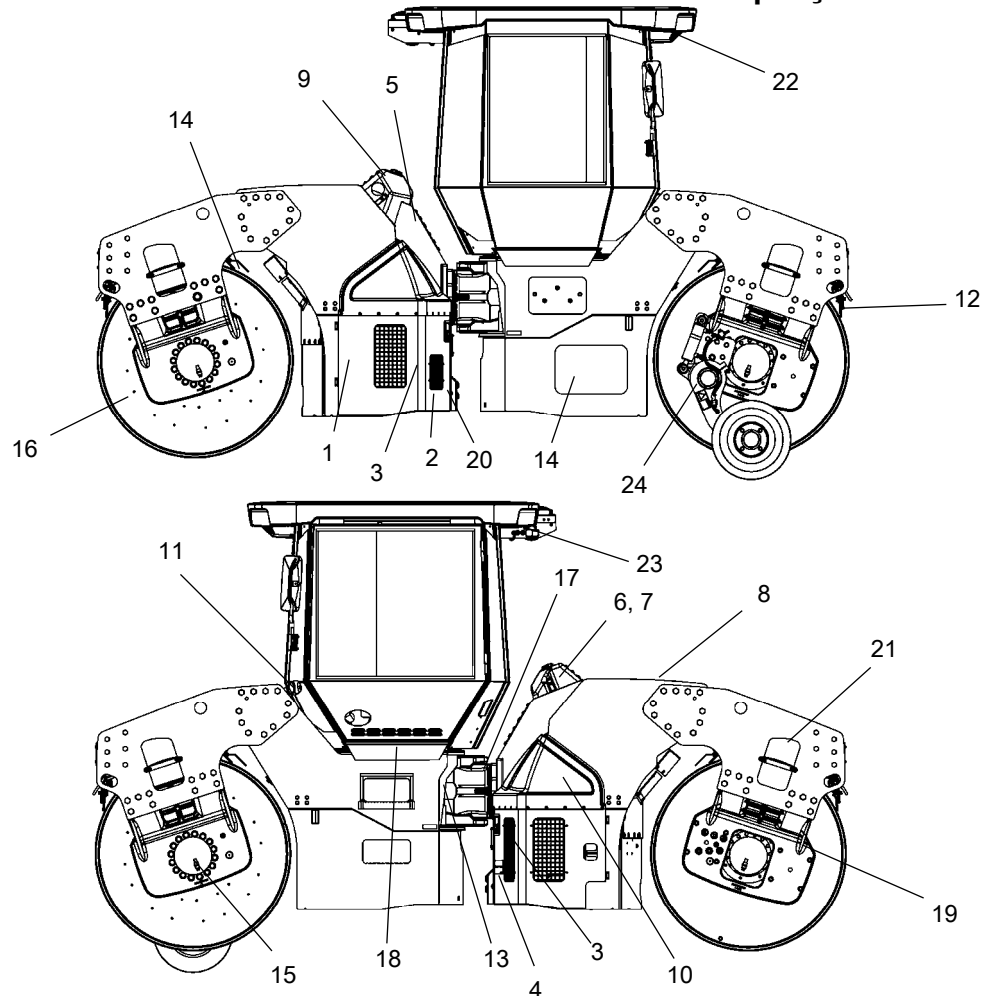


Fig. Pontos de revisão e inspeção

- |   |                                     |                             |
|---|-------------------------------------|-----------------------------|
| 1. Óleo de motor                            | 9. Líquido de refrigeração          | 17. Articulação da direcção |
| 2. Filtro do óleo                           | 10. Filtro do ar                    | 18. Mancal do assento       |
| 3. Filtro de combustível                    | 11. Enchimento de combustível       | 19. Elemento de borracha    |
| 4. Filtro de óleo hidráulico                | 12. Raspadeiras                     | 20. Bateria                 |
| 5. Nível de óleo hidráulico                 | 13. Depósito(s) de água, enchimento | 21. Mancal de pivot         |
| 6. Óleo hidráulico, enchimento              | 14. Sistema de irrigação            | 22. Cabina, filtro de ar    |
| 7. Tampa do reservatório do óleo hidráulico | 15. Transmissão do rolo             | 23. Cabina, AC              |
| 8. Radiador do óleo hidráulico              | 16. Óleo de rolo                    | 24. Rebordeadora            |

## Manutenção - Programa de manutenção

### Geral

As medidas de manutenção periódicas devem ser efectuadas em primeiro lugar de acordo com o número de horas especificado. Em segundo lugar, pelo período indicado, isto é, diariamente, semanalmente, etc.



Remova sempre toda a sujidade externa antes de abastecer ou ao controlar o nível de óleos e combustível, e também ao lubrificar com massa ou óleo.



Para o motor, deve-se seguir também as instruções do fabricante que se encontram no manual do motor.

### Cada 10 horas de operação (Diariamente)

Consulte o conteúdo para localizar o número da página das secções referidas !

Pos. na fig.	Manutenção	Nota
	<b>Antes de arrancar diariamente pela primeira vez</b>	
1	Verificar o nível de óleo do motor	Consultar o manual do motor
9	Verificar o nível de refrigerante do motor	
5	Verificar o nível de óleo no reservatório hidráulico	
11	Encher o depósito de combustível	
13	Encher os depósitos de água	
14	Verificar o sistema pulverizador	
14	Pulverização de emergência (Bomba extra no sistema de bombagem)	
12	Verificar a regulação das raspadeiras	

## Manutenção - Programa de manutenção

### Após as PRIMEIRAS 50 horas de operação

Consulte o conteúdo para localizar o número da página das secções referidas !

Pos. na fig.	Manutenção	Nota
1,2	Mudar o óleo e o filtro de óleo do motor	Ver manual do motor
3	Mudar o filtro de combustível	Ver manual do motor
4	Mudar o filtro do óleo hidráulico	Consulte 1000 h.
15	Mudar o óleo nas transmissões dos rolos	Consulte 1000 h.

### Cada 50 horas de operação (Semanalmente)

Consulte o conteúdo para localizar o número da página das secções referidas !

Pos. na fig.	Manutenção	Nota
10	Verificar/limpar o elemento do filtro de ar	Mudar se necessário
15	Verificar o nível do óleo nas transmissões dos rolos	
3	Drenar o pré-filtro de combustível	
22,23	Verificar o ar condicionado	Acessório
24	Verificar/lubrificar a rebordeadora	Acessório

### Cada 250 horas de operação (Mensalmente)

Consulte o conteúdo para localizar o número da página das secções referidas !

Pos. na fig.	Manutenção	Nota
1,2	Mudar o óleo e o filtro de óleo do motor	Consultar o manual do motor
8	Limpar o radiador de óleo hidráulico/radiador de água	Ou quando necessário
22,23	Verificar o AC	Acessório
20	Verifique o estado das baterias.	

## Manutenção - Programa de manutenção

### Cada 500 horas de operação (Trimestralmente)

Consulte o conteúdo para localizar o número da página das secções referidas !

Pos. na fig.	Manutenção	Nota
3	Mudar o filtro de combustível do motor	Ver manual do motor
3	Mudar pré-filtro do motor	
16	Verificar o nível do óleo nos rolos	
21	Lubrificar o mancal de pivot	Acessório
19	Verificar elementos de borracha e juntas aparafusadas	
7	Verificar a tampa/purga de ar do depósito de óleo hidráulico	
18	Lubrificar o mancal do assento	

### Cada 1.000 horas de operação (Cada seis meses)

Consulte o conteúdo para localizar o número da página das secções referidas !

Pos. na fig.	Manutenção	Nota
	Verificar o jogo das válvulas do motor Diesel	Ver manual do motor
	Verificar o sistema propulsor da correia do motor	Ver manual do motor
10	Mudar o filtro principal e filtro de segurança do filtro do ar.	
4	Mudar o filtro do óleo hidráulico	
16	Mudar o óleo nos rolos	
15	Mudar o óleo nas transmissões dos rolos	
22	Substituir o filtro do ar na cabina	

## Manutenção - Programa de manutenção

---

### Cada 2.000 horas de operação (Anualmente)

Consulte o conteúdo para localizar o número da página das secções referidas !

Pos. na fig.	Manutenção	Nota
6	Mudar o óleo do depósito hidráulico	
11	Esvaziar e limpar o depósito de combustível	
13	Esvaziar e limpar os depósitos de água	
17	Verificar o estado da articulação da direcção	
23	Inspeção do ar condicionado	Acessório





## Manutenção - 10h



**Estacione o cilindro numa superfície nivelada. O motor deve ser desligado e o travão de estacionamento deve ser activado quando verificar ou ajustar o cilindro, salvo especificação em contrário.**



**Garanta um bom arejamento (extracção de ar) quando o motor funcionar em espaços cerrados. Perigo de envenenamento com monóxido de carbono.**

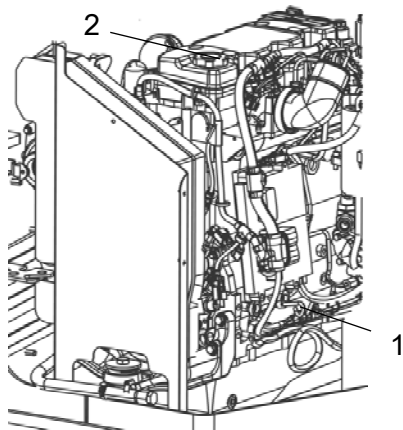


### Motor Diesel - Verificar nível do óleo

Tem-se acesso à vareta pela porta direita do compartimento do motor.



**Tenha cuidado com as peças quentes do motor e radiador ao retirar a vareta do óleo. Perigo de queimadura.**



**Fig. Compartimento do motor**  
**1. Vareta**  
**2. Tampão de enchimento de óleo**

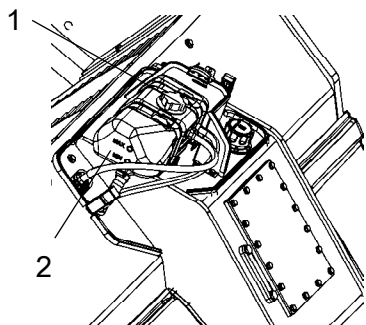
A vareta encontra-se no lado inferior na parte dianteira do motor.

Puxe a vareta para fora (1) e verifique se o nível do óleo se encontra entre as marcas de nível superior e inferior.

Para mais informação, consulte o manual de instruções do motor.



## Nível de líquido de refrigeração - Verificação



**Fig. Tanque de expansão**  
1. Tampão de enchimento  
2. Marcas de nível

Verifique se o nível do líquido de refrigeração se encontra entre as marcas máx. e mín. (2).



**Tenha o máximo cuidado no caso de ser necessário abrir o tampão de enchimento quando o motor estiver quente. Use luvas e óculos de protecção.**

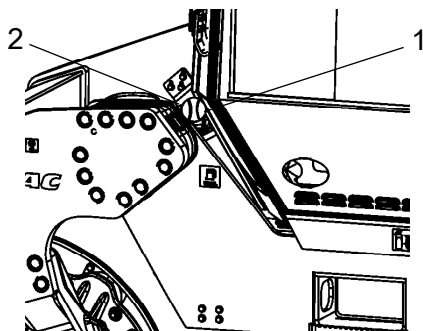
Ao proceder ao enchimento, utilize líquido de refrigeração composto de 50% de água e 50% de anticongelante. Consulte a especificação de lubrificantes deste manual e o manual do motor.



**Mude o líquido de refrigeração e lave o sistema a cada dois anos. Verifique também se o ar circula livremente através do reservatório.**



## Depósito do combustível-Enchimento



**Fig. Depósito do combustível**  
1. Tampa do depósito  
2. Tubo de enchimento



**Nunca meta combustível com o motor a trabalhar. Não fume e evite derramar combustível.**

O tubo de enchimento e a tampa do depósito encontram-se no lado esquerdo do chassis frontal.


Ateste o depósito de combustível diariamente antes de iniciar o trabalho ou encha o depósito quando o trabalho estiver concluído. Desaperte e remova a tampa do depósito (1) e ateste até à extremidade inferior do tubo de enchimento.

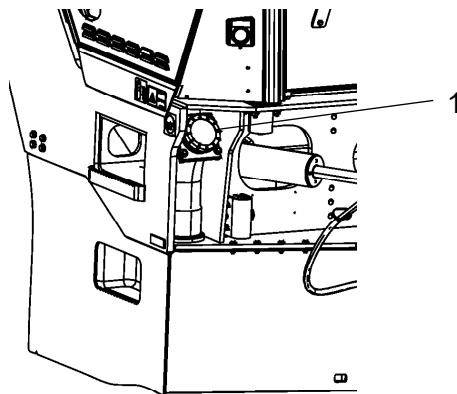
O depósito tem capacidade para 130 litros (34 galões) de combustível. Para informação sobre a qualidade do combustível, consulte o manual do motor.



### Depósito de água, padrão - Enchimento


O tampão de enchimento encontra-se no lado esquerdo traseiro no chassis frontal.

 Desaperte e remova a tampa do depósito (1) e encha com água limpa. Não retire o coador (2).



**Figura. Depósito de água padrão**  
1. Tampa do depósito

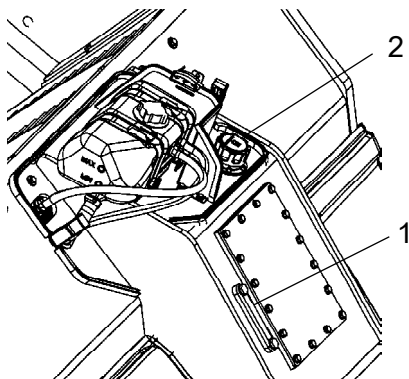
Encha o depósito central (padrão), cuja capacidade é de 750 litros (198 galões).

 Único aditivo: Um pouco de líquido anticongelante ecológico.



### Reservatório do óleo hidráulico - Verificação do nível do óleo

Posicione o cilindro numa superfície plana e verifique, através do visor de nível (1), se o nível do óleo se encontra entre as marcas de máx e mín. Se o nível estiver demasiado baixo, adicione óleo hidráulico de acordo com as especificações de lubrificantes.



**Figura. Reservatório hidráulico**  
1. Visor de nível do óleo  
2. Tampão de enchimento



### Sistema pulverizador/Rolo Verificar

Ponha o sistema de pulverização a funcionar e verifique se há bocais (1) entupidos. Se necessário, limpe os bocais entupidos, bem como o pré-filtro junto à bomba da água (2). Consulte a secção seguinte.

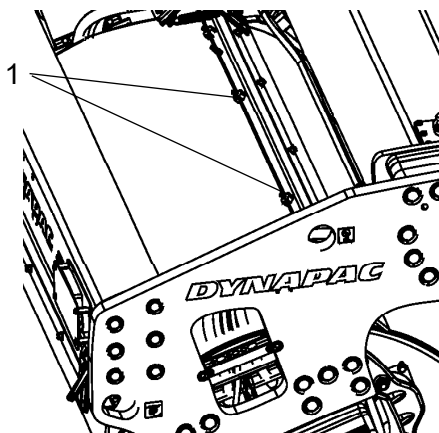


Figura. Rolo dianteiro  
1. Bocal

### Limpar o pré-filtro

Para limpar o pré-filtro (1), abra a torneira de drenagem (3) no filtro e deixe a sujidade sair.

Se necessário, feche a torneira (2) e limpe o filtro e a caixa do filtro. Verifique se a junta de borracha da caixa do filtro está intacta.

Após a verificação e limpeza, reponha os componentes e inicie o sistema para verificar se está a funcionar.

Existe uma torneira de drenagem (5) no espaço para o sistema de bombagem. O depósito e o sistema de bombagem podem ser drenados através desta torneira.

É possível instalar uma bomba extra (6) no caso da bomba de água padrão deixar de funcionar. Consulte a secção sobre a pulverização de emergência.

Para drenar totalmente o sistema de pulverização, consulte a secção Sistema de irrigação - Drenar, 2000 horas.

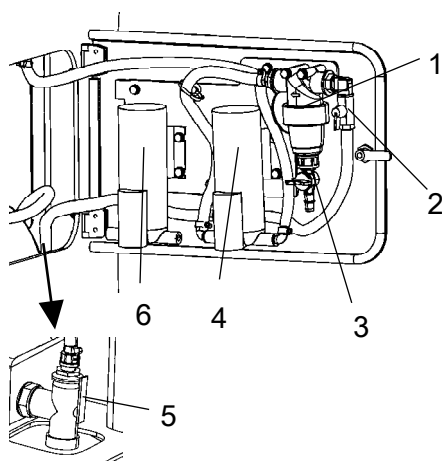
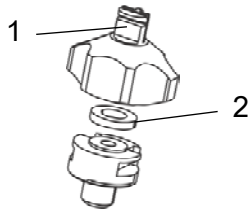


Figura. Sistema de bombagem, lado direito do chassis frontal

1. Pré-filtro
2. Torneira de fechamento
3. Torneira de drenagem, filtro
4. Bomba da água
5. Torneira de drenagem
6. Bomba extra (acessório)



**Figura. Bocal**  
1. Casquilho, bocal, filtro  
2. Embalagem

### Sistema de pulverização/Rolo Limpeza do bocal pulverizador

Desmonte manualmente o bocal entupido.

Sopre pelo bocal e o filtro fino (1) com ar comprimido. Em alternativa, monte as peças de substituição e limpe mais tarde as entupidas.

Bocal	Cor	Ø (mm)	l/min (2,0 bar)	gal/min (40 psi)
Padrão	amarelo	0.8	0.63	0.20
Opção	azul	1.0	1.00	0.31
Opção	vermelho	1.2	1.25	0.39
Opção	castanho	1.3	1.63	0.50

Após a verificação e eventual limpeza, ponha o sistema a trabalhar e verifique o funcionamento.



**Use óculos de protecção ao trabalhar com ar comprimido.**

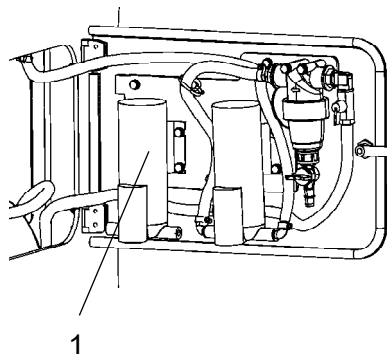


### Pulverização de emergência (Acessório) - Bomba extra no sistema de bombagem

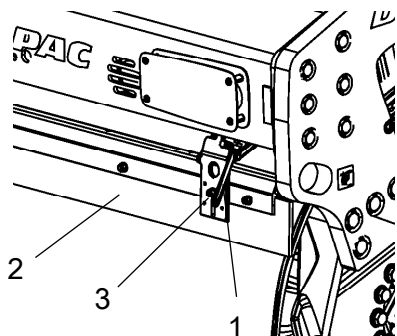
Se a bomba de água parar, a bomba extra irá assegurar o funcionamento do sistema de pulverização.

Ligue o cabo eléctrico e as mangueiras de água à bomba extra, em vez da bomba padrão.

As mangueiras da água são ligadas à bomba com uniões rápidas para simplificar a drenagem e, quando apropriado, a substituição para uma bomba de reserva (opção).



**Figura. Painel no lado direito do  
chassis frontal**  
1. Bomba extra



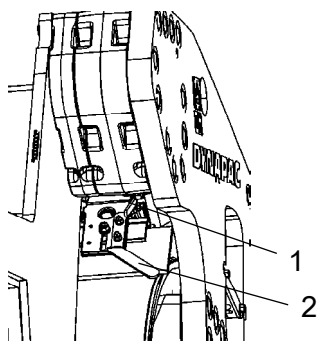
**Figura. Raspadeiras exteriores**  
1. Braço de libertação  
2. Lâmina de raspadeira  
3. Parafuso de ajuste

**Raspadeiras, elásticas**  
**Verificar**

Verifique se as raspadeiras estão intactas.

Libertar com o braço (1).

Desapertando os parafusos (3), pode-se ajustar a lâmina da raspadeira para cima ou para baixo.



**Figura. Raspadeiras interiores**  
1. Braço de libertação  
2. Pega de elevação

Podem acumular-se restos de asfalto na raspadeira, afectando a pressão de contacto. Limpe se necessário.



Quando em condução de transporte, as raspadeiras deverão ser afastadas dos rolos.

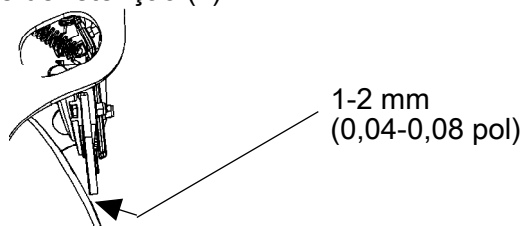
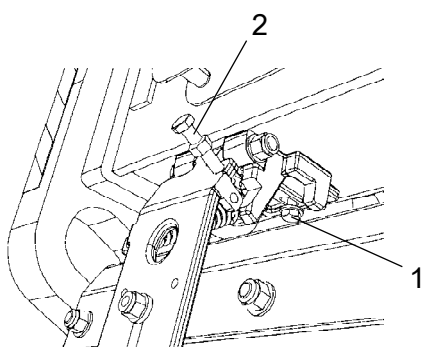
**Raspadeiras**  
**Definição - Ajuste**

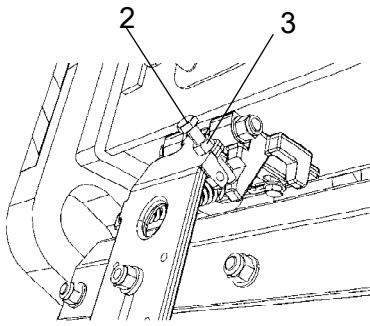
Solte a unidade de retenção (1) do suporte da raspadeira e desaperte o parafuso de ajuste (2) para soltar.

Empurre o suporte da raspadeira para dentro e aperte.

Ajuste o parafuso (2) de modo a que a lâmina da raspadeira fique a aproximadamente 2 mm (0,08 pol.) do rolo no mesmo lado do parafuso.

Ajuste o suporte da raspadeira para dentro ou para fora no lado oposto de forma a ficar uma folga igual entre a lâmina e o rolo da raspadeira, e aperte a unidade de retenção (1).





O parafuso de ajuste (2) é ajustado até a lâmina da raspadeira ter uma folga de aproximadamente 1 mm (0,04 pol.) em relação ao cilindro, ou até ficar solta encostada ao cilindro, a todo o comprimento.

Aperte a contraporca (3).

**Figura. Definição da raspadeira**

- 1. Unidade de retenção**
- 2. Parafuso de ajuste**
- 3. Contraporca**





## Manutenção - 50h



**Estacione o cilindro numa superfície nivelada. O motor deve ser desligado e o travão de estacionamento deve ser activado quando verificar ou ajustar o cilindro, salvo especificação em contrário.**



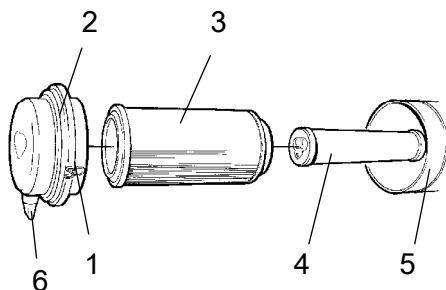
**Garanta um bom arejamento (extracção de ar) quando o motor funcionar em espaços cerrados. Perigo de envenenamento com monóxido de carbono.**



### Verificação do Filtro do ar - Mude o filtro de ar principal



Substitua o elemento principal do filtro do ar quando a lâmpada de aviso acender no painel de instrumentos, estando o motor a funcionar ao máximo.



**Fig. Filtro do ar**  
1. Clips  
2. Tampa  
3. Filtro principal  
4. Filtro de segurança  
5. Caixa do filtro  
6. Válvula de poeira

Solte os clips (1), retire em seguida a tampa (2) e extraia o filtro principal (3).

Não retire o filtro de segurança (4).

Se for necessário, limpe o filtro de ar, consulte a secção Filtro de ar - Limpeza.

Quando substituir o filtro principal (3), insira um novo filtro e volte a instalar o filtro de ar pela ordem inversa.

Verifique o estado da válvula de poeira (6); substitua se necessário.

Quando reinstalar a tampa, certifique-se de que a válvula de poeira está virada para baixo.



### Filtro de segurança - Mudar

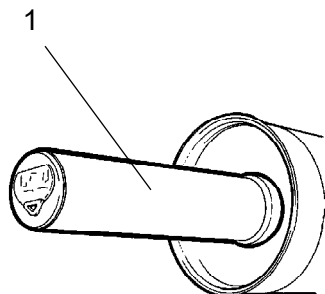


Fig. Filtro do ar  
1. Filtro de segurança

Substitua o filtro de segurança por um novo a cada terceira substituição do filtro principal.

Para substituir o filtro de segurança (1), puxe o filtro velho para fora do suporte, coloque um filtro novo e monte de novo o conjunto por ordem inversa.

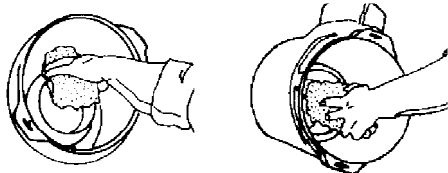
Se for necessário, limpe o filtro de ar, consulte a secção Filtro de ar - Limpeza.



### Filtro de ar - Limpar

Limpe o interior da tampa (2) e da caixa do filtro (5). Consulte a ilustração anterior.

Limpe ambos os lados do tubo de saída.



Extremidade interna do tubo de saída.

Extremidade externa do tubo de saída.

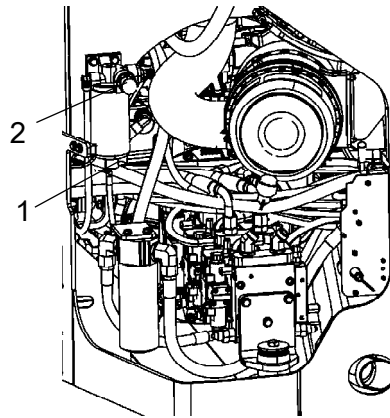
Limpe também ambas as superfícies do tubo de saída. Consulte a figura adjacente.



Verifique se as braçadeiras dos tubos entre a caixa do filtro e o tubo de admissão estão apertadas e se os tubos estão intactos. Verifique a tubagem toda até ao motor.



### Filtro de combustível - Drenar



**Figura. Filtro de combustível**  
1. Bujão de drenagem  
2. Bomba manual

Desaperte o bujão de drenagem (1) na parte inferior do filtro.

Com a ajuda da bomba auxiliar manual, assegure a remoção de todos os sedimentos. Consulte o manual de manutenção Cummins.

Assim que começar a sair apenas combustível limpo, feche novamente o bujão de drenagem.

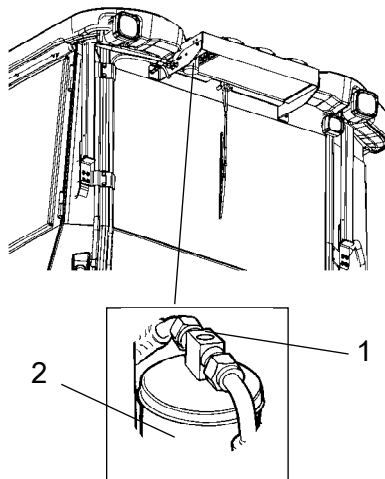


### Ar condicionado (Acessório)

- Verificar



**Estacione o cilindro num pavimento plano, coloque calços sob a rodas e pressione o comando do travão de estacionamento.**



**Fig. Filtro de secagem**  
1. Visor  
2. Suporte do filtro

Com a unidade em funcionamento e com a ajuda do visor (1), verifique se não há bolhas visíveis no filtro de secagem.



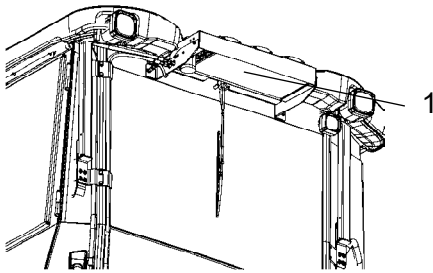
**Pressione sempre o comando do travão de estacionamento.**

O filtro encontra-se na parte superior da parte traseira do tecto da cabina. Se houver bolhas visíveis no visor, significa que o nível de líquido de refrigeração está demasiado baixo. Pare a unidade para evitar o risco de danos. Encha com agente refrigerante.

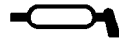


**Ar condicionado (Acessório)**  
**- Limpeza**

Quando se verificar uma perda acentuada da capacidade de refrigeração, limpe o elemento do condensador (1) localizado na extremidade traseira do tecto da cabina.



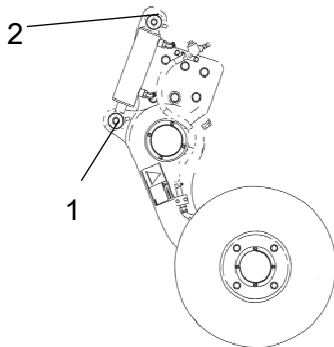
**Fig. Cabina**  
**1. Elemento do condensador**



**Rebordeadora (Acessório)**  
**- Lubrificar**



**Consulte a secção de operação para mais informações sobre como trabalhar com a rebordeadora.**



**Figura. Dois pontos de lubrificação para a rebordeadora**

Lubrifique os dois pontos indicados na figura.

A lubrificação deverá ser feita com massa lubrificante, consulte as especificações de lubrificantes.

Lubrifique todos os pontos de articulação, com 5 bombadas da bomba de massa.

## Manutenção - 250h



**Estacione o cilindro numa superfície nivelada. O motor deve ser desligado e o travão de estacionamento deve ser activado quando verificar ou ajustar o cilindro, salvo especificação em contrário.**



**Garanta um bom arejamento (extracção de ar) quando o motor funcionar em espaços cerrados. Perigo de envenenamento com monóxido de carbono.**



### Motor Diesel Mudar o óleo

O bujão de drenagem do óleo do motor está localizado por baixo do chassis traseiro no lado direito da máquina. Para aceder ao bujão de drenagem, retire primeiro o bujão de borracha na parte inferior do chassis.

Drene o óleo enquanto o motor está quente. Coloque um recipiente com uma capacidade mínima de 14 litros (15 qts) por baixo dos bujões de drenagem.

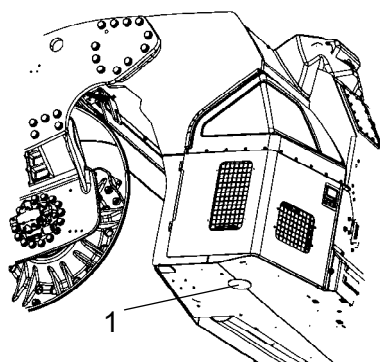


**Tome extremo cuidado ao drenar o óleo do motor. Use luvas e óculos de protecção.**

Desaperte o bujão de drenagem (1). Deixe o óleo todo escorrer para fora e monte novamente o bujão.



Entregue o óleo drenado para ser correctamente eliminado de forma ecológica.



**Figura. Parte inferior do chassis traseiro**  
**1. Drenagem do óleo do motor Diesel**

Encha com óleo novo. Para informação sobre a qualidade correcta do óleo, consulte as especificações de lubrificantes ou o manual de instruções do motor.

Encha segundo o volume necessário de óleo de motor. Consulte as especificações técnicas antes de colocar a máquina a trabalhar. Deixe o motor a funcionar durante alguns minutos no ralenti e, em seguida, desligue o motor.

Verifique na vareta de nível se o motor tem o nível correcto de óleo. Para detalhes, consulte o manual do

motor. Ateste com óleo, se necessário, até à marca na vareta.

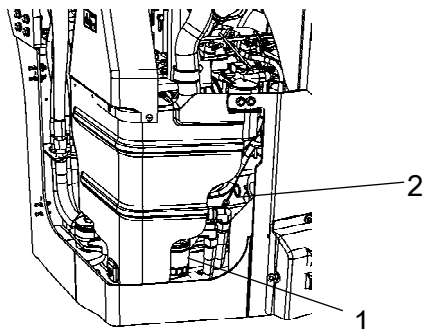


### **Motor** **Substituir o filtro de óleo**

Verifique na vareta de nível (2) se o motor tem o nível correcto de óleo. Para detalhes, consulte o manual do motor.

É possível aceder ao filtro do óleo (1) através da porta direita do compartimento do motor.

Consulte o manual do motor para obter informação sobre a substituição do filtro.



**Fig. Compartimento do motor, lado direito**

1. Filtro de óleo
2. Válvula



### **Radiador do óleo hidráulico** **Verificar – Limpar**

Os radiadores de água e de óleo hidráulico podem ser acedidos com a grelha do radiador (4) removida.

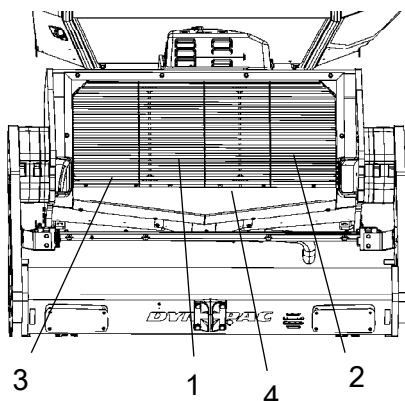
Verifique se o ar passa sem impedimento através do radiador. Um radiador sujo pode ser limpo com ar comprimido ou lavado com jacto de água a alta pressão.



Tome especial atenção ao utilizar jacto de alta pressão. Não mantenha o bocal do jacto de água demasiado próximo do radiador.

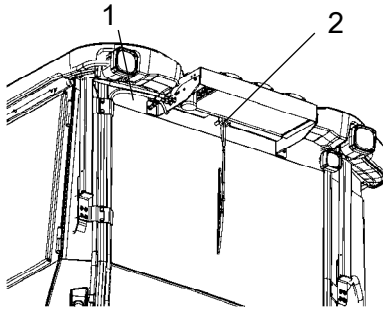


Use óculos protectores ao trabalhar com ar comprimido ou lavagem à pressão.



**Figura. Radiador**

1. Radiador do ar de recarga
2. Radiador de água
3. Radiador do óleo hidráulico
4. Grelha do radiador



**Fig. Ar condicionado**  
1. Mangueiras do refrigerante  
2. Elemento do condensador

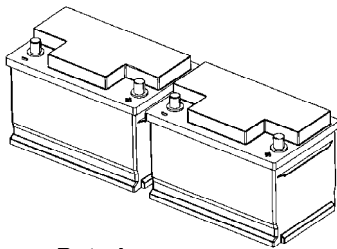
### Ar condicionado (Acessório) - Verificar

Inspeccione as mangueiras e ligações do agente refrigerante e certifique-se de que não há sinal de película de óleo, o que poderia indicar fuga do agente refrigerante.



### Bateria - Verificar estado

As baterias estão seladas e não necessitam de qualquer tipo de procedimento de manutenção.



**Figura. Baterias**



**Nunca use chama aberta ao verificar o nível de electrólito. Quando o alternador está a carregar, forma-se gás explosivo na bateria.**



**Ao desmontar a bateria, desligue sempre primeiro o cabo negativo. Ao montar a bateria, ligue sempre primeiro o cabo positivo.**

Os terminais dos cabos têm que estar correctamente apertados e limpos. Os terminais de cabos corroídos deverão ser limpos e besuntados com vaselina alcalina.

Limpe a parte superior da bateria.





## Manutenção - 500h



**Estacione o cilindro numa superfície nivelada. O motor deve ser desligado e o travão de estacionamento deve ser activado quando verificar ou ajustar o cilindro, salvo especificação em contrário.**



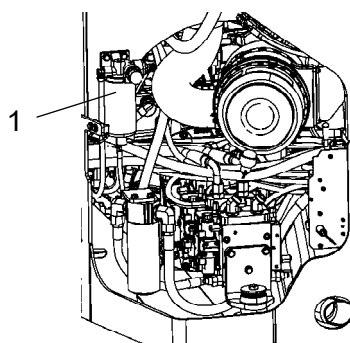
**Garanta um bom arejamento (extracção de ar) quando o motor funcionar em espaços cerrados. Perigo de envenenamento com monóxido de carbono.**



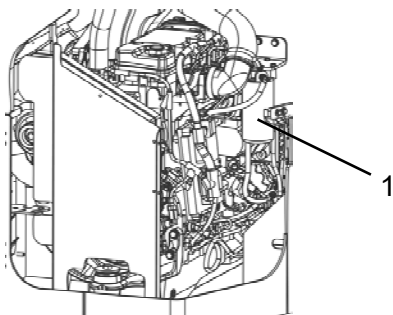
### O filtro de combustível do motor - substituição/limpeza

O filtro de combustível encontra-se no lado esquerdo do compartimento do motor.

Desaperte a parte inferior e drene a água existente e, em seguida, volte a colocar a unidade do filtro.



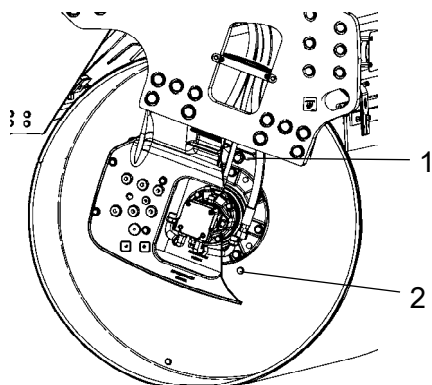
**Figura. Compartimento do motor, lado esquerdo**  
**1. Pré-filtro**



**Figura. Compartimento do motor, lado direito.**  
**1. Filtro de combustível**

Volte a colocar o filtro de combustível, localizado no lado direito do compartimento do motor.

Ponha o motor a trabalhar e verifique se o filtro veda bem.



**Fig. Rolo, lado da vibração**  
1. Bujão de enchimento  
2. Bujão de nível

### **Rolo – nível do óleo** **Verificar – enchimento**

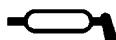
Coloque a máquina com o bujão de enchimento (1) para cima (bujão grande), no ponto máximo de rotação.

Limpe em redor do bujão de nível (2) e remova-o (bujão pequeno).

Verifique se o nível do óleo se encontra na extremidade inferior da abertura. Se o nível estiver baixo, meta óleo até ao nível correcto. Use o óleo indicado nas especificações de lubrificantes.

Se o bujão de enchimento tiver sido removido, retire eventuais restos de metal do respectivo íman. Verifique se as juntas dos bujões estão intactas. Caso contrário, substitua por novas.

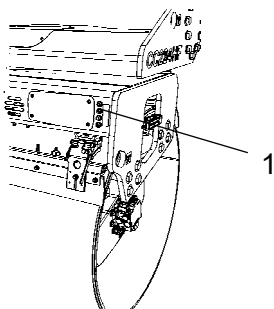
Monte novamente os bujões e conduza um pequeno trajecto para verificar a vedação dos bujões.



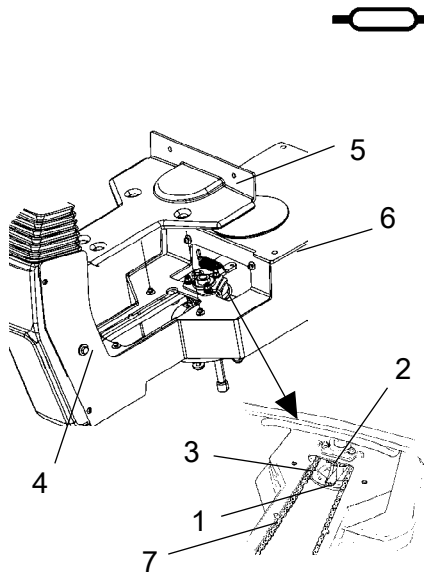
### **Mancal de pivot (Acessório) - Lubrificar**

Com a bomba de lubrificação, aplique cinco bombadas de massa em cada copo de lubrificação (1).

Use massa lubrificante conforme indicado nas especificações de lubrificantes.



**Fig. Rolo traseiro**  
1. Copos de lubrificação x 4



**Figura. Mancal do assento**

1. Copo de lubrificação
2. Roda dentada
3. Corrente da direcção
4. Parafuso de ajuste
5. Tampa
6. Calhas de deslizamento
7. Marcação

## Mancal do assento – Lubrificar

**!** Não se esqueça que a corrente é uma peça de importância vital na direcção.

Retire a tampa (5) para ter acesso ao copo de lubrificação (1). Lubrifique o mancal de rotação do assento do operador com três bombadas da bomba de lubrificação manual.

Lubrifique também as calhas de deslizamento do assento (6) com massa lubrificante.

Limpe e lubrifique com massa a corrente (3), entre o assento e a coluna da direcção.

Se a corrente estiver folgada junto à roda dentada (2), desaperte os parafusos (4) e desloque a coluna da direcção para a frente. Aperte os parafusos e verifique se a corrente ficou correctamente esticada.

Não coloque a correia demasiadamente sob tensão. Deverá ser possível mover a correia cerca de 10 mm (0,4 polegadas) para o lado com o dedo indicador/polegar na marcação (7) na estrutura do assento. Encaixe o bloqueio da correia em baixo.

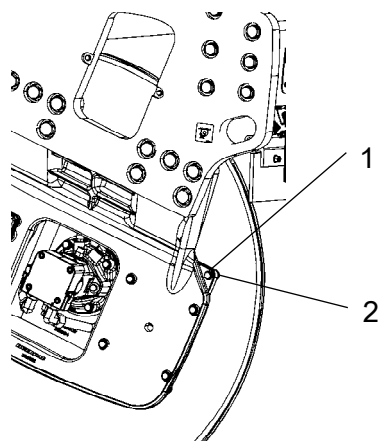
**!** Se a mudança de posição do assento começar a ser difícil, lubrifique com mais frequência do que a aqui indicada.

## Elementos de borracha e parafusos de fixação Verificar

Verifique todos os elementos de borracha (1). Substitua todos os elementos se 25% ou mais de 25% do número de um dos lados do rolo tiver gretas com mais de 10 a 15 mm de profundidade.

Use a lâmina duma faca ou outro objecto afiado para auxiliar a verificação.

Verifique também se os parafusos de fixação (2) estão apertados.



**Fig. Rolo, lado da vibração**

1. Elemento de borracha
2. Parafusos de fixação



### Tampa do reservatório hidráulico-Verificar

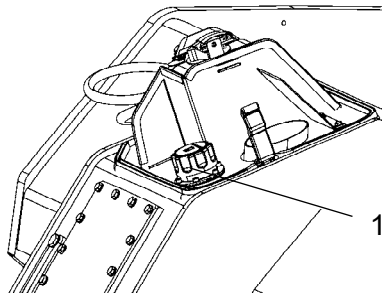
Aceda à parte superior da máquina para alcançar a tampa do depósito a partir do lado esquerdo da máquina.

Desaperte a tampa do reservatório e verifique se está obstruída. O ar tem que poder passar livremente através do tampão, em ambos os sentidos.

Se estiver entupido em algum dos sentidos, lave o filtro com um pouco de gasóleo e sopre com ar comprimido até obter passagem, ou substitua a tampa por uma nova.



**Use óculos de protecção ao trabalhar com ar comprimido.**



**Figura. Lado esquerdo dianteiro do chassis traseiro**  
**1. Tampa do depósito**

## Manutenção - 1000h



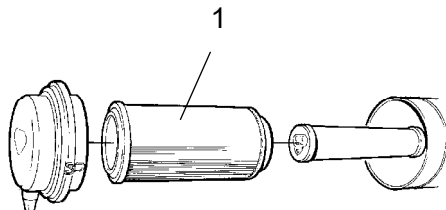
**Estacione o cilindro numa superfície nivelada. O motor deve ser desligado e o travão de estacionamento deve ser activado quando verificar ou ajustar o cilindro, salvo especificação em contrário.**



**Garanta um bom arejamento (extração de ar) quando o motor funcionar em espaços cerrados. Perigo de envenenamento com monóxido de carbono.**



### Filtro de ar Mudar



**Fig. Filtro do ar**  
**1. Filtro principal**

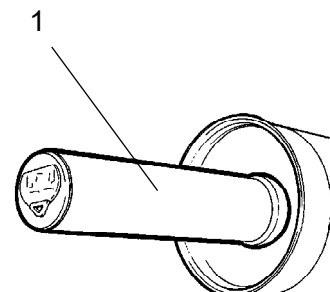
Mudar o filtro principal do filtro do ar (1). Consulte a secção “Cada 50 horas de operação” para mais informações acerca da mudança do filtro.



**Se o filtro não for mudado quando estiver obstruído, o motor perderá potência e o escape deitará fumo negro. Existe também grande risco de danos no motor.**



### Filtro de segurança - Mudar



**Fig. Filtro do ar**  
**1. Filtro de segurança**

Substitua o filtro de segurança por um novo a cada terceira substituição do filtro principal.

Para substituir o filtro de segurança (1), puxe o filtro velho para fora do suporte, coloque um filtro novo e monte de novo o conjunto por ordem inversa.

Se for necessário, limpe o filtro de ar, consulte a secção Filtro de ar - Limpeza.



### Filtro do óleo hidráulico

#### Mudar

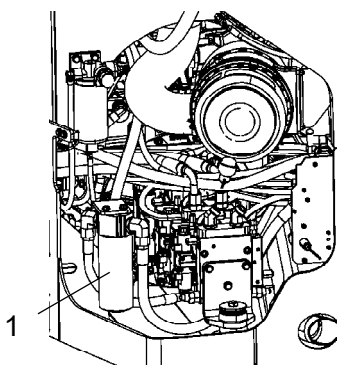


Retire o filtro (1) e entregue para ser eliminado em conjunto com resíduos especiais. O filtro é de tipo descartável e não pode ser limpo.

Limpe cuidadosamente a superfície de vedação do suporte do filtro.

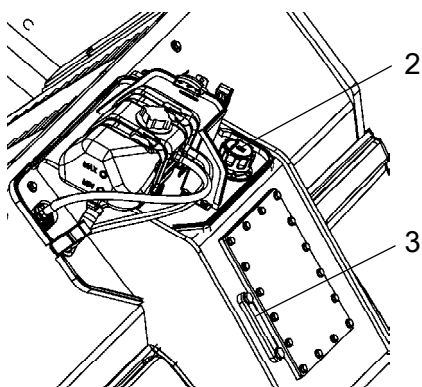
Aplique uma camada fina de óleo hidráulico limpo na junta de borracha do novo filtro.

Enrosque o filtro à mão, primeiro até a junta do filtro encostar ao suporte do filtro. Aperte em seguida mais meia volta.



**Figura. Compartimento do motor, lado esquerdo**

**1. Filtro do óleo hidráulico**



**Figura. Reservatório do óleo hidráulico**

**2. Tampa do reservatório**

**3. Visor de nível**

Verifique o nível de óleo hidráulico no visor de nível (3) e ateste se necessário. Consulte a secção “Cada 10 horas de operação” para mais informações.

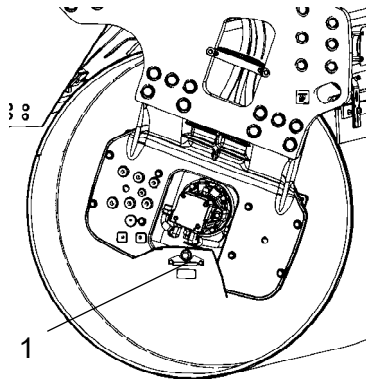
Ponha o motor a trabalhar e verifique se veda bem em redor do filtro.



## Rolo – Mudar óleo



**Tome extremo cuidado ao drenar o óleo. Use luvas e óculos de protecção.**



**Fig. Rolo, lado da vibração**  
**1. Bujão de drenagem**

Coloque a máquina com o bujão de drenagem (1), o bujão grande, na posição de rotação mais baixa.

Coloque um recipiente com uma capacidade mínima de 20 litros por baixo do bujão de drenagem.

Remova o bujão de drenagem (1). Deixe o óleo todo escorrer para fora e monte novamente o bujão.

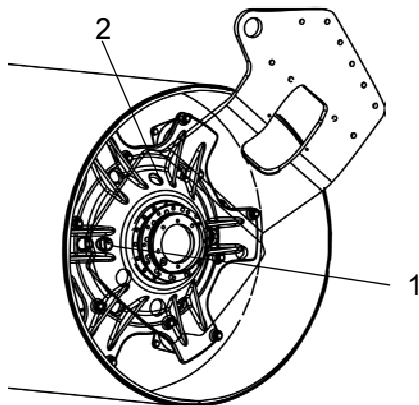


Entregue o óleo drenado para ser correctamente eliminado de forma ecológica.

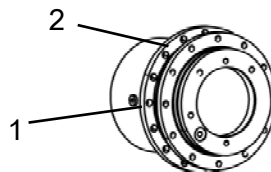
Para enchimento de óleo consulte "Cada 500 horas de operação".

## Transmissão do rolo - Verificação do nível do óleo

Desloque a máquina até que os orifícios de inspecção/enchimento estejam na posição correcta para enchimento.



**Fig. Verificação do nível do óleo - transmissão do rolo**  
**1. Bujão de nível**  
**2. Bujão de enchimento**



**Fig. Transmissão do rolo**

Reabasteça com óleo novo, cerca de 1 litro. Use óleo de transmissão (ver especificações de lubrificantes).

Verifique se o nível do óleo alcança até à esquina inferior da abertura do bujão.

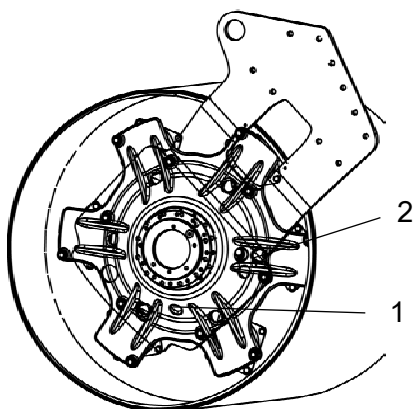
Limpe e monte novamente os bujões.



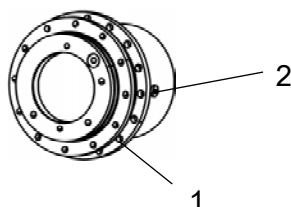
**Transmissão do rolo - Mudar óleo**

Estacionar a máquina em superfície plana.

Limpe e desaperte os bujões (1, 2) e vase o óleo para um recipiente adequado, com uma capacidade de 2 litros aproximadamente.



**Fig. Transmissão do rolo**  
1. Bujão de esvaziamento  
2. Bujão de ventilação



**Fig. Transmissão do rolo**



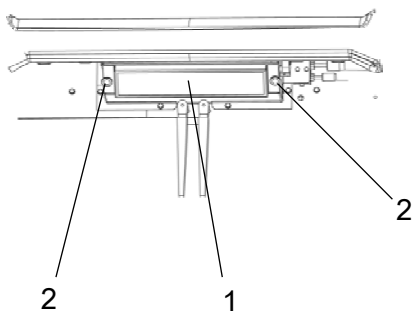
**Cabina**  
**Filtro de ar puro - Substituir**

Existe um filtro de ar puro (1), colocado na parte da frente da cabina.

Retire a cobertura protectora.

Desaperte os parafusos (2) e retire o suporte completo. Remova o cartucho do filtro e substitua por um filtro novo.

Se a máquina trabalhar em ambientes poeirentos, pode ser necessário mudar o filtro com mais frequência.



**Figura. Cabina, frente**  
1. Filtro de ar puro (x1)  
2. Parafuso (x 2)



## Manutenção - 2000h



**Estacione o cilindro numa superfície nivelada. O motor deve ser desligado e o travão de estacionamento deve ser activado quando verificar ou ajustar o cilindro, salvo especificação em contrário.**



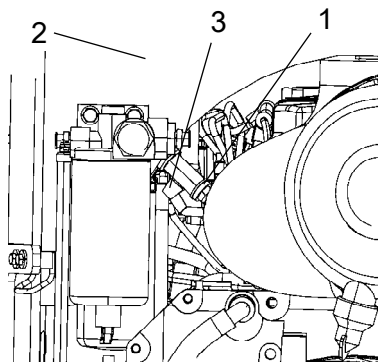
**Garanta um bom arejamento (extração de ar) quando o motor funcionar em espaços cerrados. Perigo de envenenamento com monóxido de carbono.**



### Reservatório hidráulico Mudar óleo



**Tome extremo cuidado ao drenar o óleo hidráulico. Use luvas e óculos de protecção.**



**Figura. Compartimento do motor por baixo do reservatório de óleo hidráulico (através do lado esquerdo)**  
**1. Drenagem do óleo**  
**2. Reservatório do óleo hidráulico**  
**3. Válvula**

Abra o compartimento do motor do lado esquerdo. O bужão de drenagem/válvula encontra-se na área por baixo do reservatório do óleo hidráulico.

Coloque um recipiente com uma capacidade mínima de 50 litros (13,2 gal) por baixo do compartimento do motor.

Verifique a válvula (3) está fechada.

Desaperte o bужão de drenagem do óleo (1) e ligue uma mangueira de drenagem a partir do compartimento do motor.

Abra a válvula (3) e deixe o óleo todo escorrer para fora. Reponha o funcionamento, fechando a válvula e voltando a colocar o bужão (1).



**Entregue o óleo drenado para ser correctamente eliminado de forma ecológica.**

Encha com óleo hidráulico novo. Consulte as especificações de lubrificantes para mais informações sobre a qualidade.

Mude o filtro hidráulico. Consulte a secção "Manutenção - 1000 horas".

Ponha o motor a trabalhar e experimente as diferentes

funções hidráulicas. Verifique o nível de óleo no reservatório e, se necessário, encha mais.



### Depósito de combustível

#### - Limpar

A forma mais fácil de limpar o depósito é quando este está quase vazio.

O bужão de drenagem encontra-se por baixo do lado esquerdo do chassis frontal.

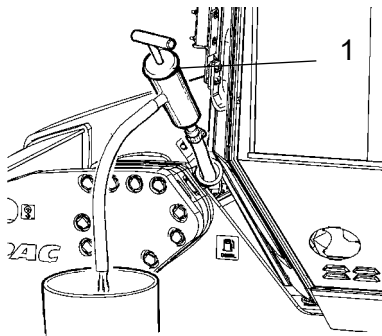
Alternativamente, esvazie o depósito com uma bomba adequada, por exemplo, uma bomba de drenagem do óleo, para soltar quaisquer sedimentos presos no fundo.



Recolha o combustível e resíduos num recipiente e entregue para serem correctamente eliminados de forma ecológica.



**Cuidado com o risco de incêndio ao manusear combustível.**



**Fig. Depósito do combustível**  
1. Bomba de drenagem do óleo

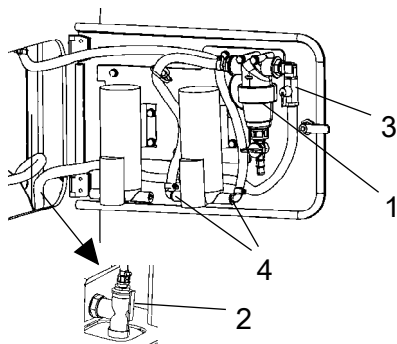


### Sistema de irrigação

#### - Drenar



Lembre-se do perigo de congelação no Inverno. Esvazie os depósitos, bombas, filtros e tubagens ou misture uma agente anticongelante na água.



**Figura. Sistema de bombagem**  
1. Caixa do filtro  
2. Torneira de drenagem  
3. Torneira de fechamento  
4. Uniões rápidas

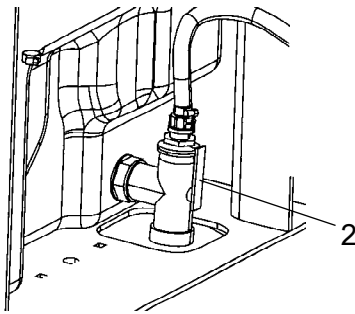
Existe uma torneira de drenagem (2) no espaço para o sistema de bombagem no depósito de água central. O depósito e as partes do sistema de bombagem podem ser drenados através desta torneira.

As mangueiras da água são ligadas à bomba com uniões rápidas (4) para simplificar a drenagem e, quando apropriado, a substituição para uma bomba de reserva (opção).

A mangueira de saída do depósito central pode ser desligada e a extremidade colocada num recipiente com anticongelante para o fazer passar através da bomba/filtro.



### Depósito de água - Limpar



Lave os depósitos com água, adicionando um pouco de detergente apropriado para superfícies de plástico.

Feche a torneira de drenagem (2), encha com água e verifique se há fugas.



Os depósitos da água são de plástico (polietileno) e são recicláveis.

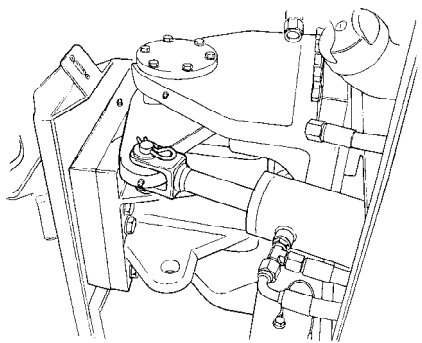
**Figura. Depósito de água**  
**2. Bujão de drenagem**

### Articulação da direcção - Verificar

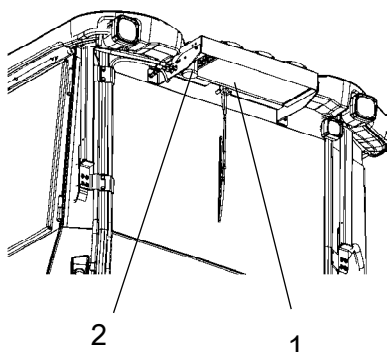
Verifique se há danos ou fendas na articulação da direcção.

Verifique e aperte os parafusos desapertados.

Verifique também eventuais emperramentos e folgas na articulação da direcção.



**Fig. Articulação da direcção**



**Figura. Cabina**  
1. Elemento do condensador  
2. Filtro de secagem

### Ar condicionado (Acessório) - Inspeccionar

É necessário efectuar regularmente inspecções e manutenção para assegurar um funcionamento satisfatório a longo prazo.

Com a ajuda de ar comprimido, limpe a poeira do elemento do condensador (1). Sopre de cima para baixo.



Se o jacto de ar comprimido for demasiado forte, pode danificar as aletas do elemento.



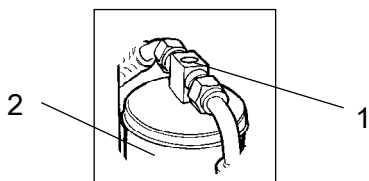
**Use óculos de protecção ao trabalhar com ar comprimido.**

Inspeccione a fixação do elemento do condensador.

Inspeccione as manguueiras do sistema de forma a não roçarem em nada. Verifique se a drenagem da unidade de refrigeração não está obstruída, de forma a impedir a acumulação de condensação dentro da unidade.

### Ar condicionado (Acessório) Filtro de drenagem - Verificar

Com a unidade em funcionamento e com a ajuda do visor (1), verifique se não há bolhas visíveis no filtro de secagem.



**Figura. Filtro de secagem**  
1. Visor  
2. Suporte do filtro



**Estacione o cilindro num pavimento plano, coloque calços sob a rodas e pressione o comando do travão de estacionamento.**

O filtro encontra-se na parte superior da parte traseira do tecto da cabina.

Se existirem bolhas visíveis através do visor, significa que o nível de agente refrigerante está demasiado baixo. Pare a unidade para evitar o risco de danos. Encha com agente refrigerante.



**Os trabalhos no circuito de refrigeração só deverão ser efectuados por firmas autorizadas.**

***DYNAPAC***

Part of the Atlas Copco Group

Dynapac Compaction Equipment AB  
Box 504, SE-371 23 Karlskrona, Sweden

***DYNAPAC***

Part of the Atlas Copco Group

Dynapac Compaction Equipment AB  
Box 504, SE-371 23 Karlskrona, Sweden