

# Instruktionsmanual

**ICC422-2SE1.pdf**  
**Körning & Skötsel**

**Vibrationsvält**  
**CC422**

**Motor**  
**Cummins 4B TAA 3.9**

**Serienummer**  
**\*42520800\* -**



Dynapac CC422 är en vibrationsvält i 10-tonsklassen, midjestyrd, med drivning, bromsar och vibration på bägge valsarna.



## Innehållsförteckning

Inledning .....	1
Säkerhet - Säkerhetsföreskrifter .....	3
Säkerhet - vid körning .....	5
Säkerhet (Tillbehör) .....	7
Speciella anvisningar .....	9
Tekniska Data - Ljud/Vibrationer/El .....	13
Tekniska data - Dimensioner .....	15
Tekniska data - Vikter och volymer .....	17
Tekniska data - Arbetskapacitet .....	19
Tekniska specifikationer - Allmänt .....	21
Maskinbeskrivning - Identifiering .....	23
Maskinbeskrivning- Dekaler .....	25
Maskinbeskrivning - Instrument/Reglage .....	29
Maskinbeskrivning - Elsystem .....	37
Handhavande - Start .....	41
Handhavande - Körning .....	47
Handhavande - Vibration .....	49
Handhavande - Stopp .....	51
Långtidsuppställning .....	53
Övrigt .....	55
Körinstruktioner - Sammanfattning .....	59
Underhåll - Smörjmedel och symboler .....	61
Underhåll - Skötselschema .....	63
Underhåll - Skötselåtgärder, 10h .....	69
Underhåll - Skötselåtgärder, 50h .....	75
Underhåll - Skötselåtgärder, 250h .....	81
Underhåll - Skötselåtgärder, 500h .....	85
Underhåll - Skötselåtgärder, 1000h .....	91
Underhåll - Skötselåtgärder, 2000h .....	95



## Inledning

### Varningssymboler



**VARNING ! Anger risk eller riskabelt förfarande som kan leda till allvarliga eller livshotande personskador om varningen ej beaktas.**



**VARSAMHET ! Anger risk eller riskabelt förfarande som kan leda till maskin- eller egendomsskador om varningen inte beaktas.**

### Säkerhetsinfo



**Säkerhetshandboken som medföljer maskinen skall läsas av varje maskinoperatör. Följ alltid säkerhetsföreskrifterna och avlägsna inte boken ifrån maskinen.**



**Föraren uppmanas att noga läsa de säkerhetsföreskrifter som är inkluderade i denna manual. Följ alltid säkerhetsföreskrifterna och förvara handboken på lättåtkomlig plats.**



**Läs hela handboken innan maskinen startas och något skötselarbete påbörjas.**



**Sörj för god ventilation (utsug) om motorn körs inomhus.**

### Allmänt

Denna instruktion innehåller anvisningar för maskinens körning och användning, samt skötsel och underhåll.

Det är viktigt att maskinen sköts på korrekt sätt så att den fungerar väl.

Maskinen ska hållas så ren att eventuellt läckage, lösa bultar och lösa anslutningar upptäcks i tid.

Gör det till en vana att varje dag innan arbetet påbörjas utföra en allmän kontroll av maskinen så att eventuellt läckage eller andra problem beaktas.

Kontrollera även på marken under maskinen, där är det oftast lättare att upptäcka eventuellt läckage.



**TÄNK PÅ MILJÖN !** Se till att olja, bränsle och andra miljöfarliga ämnen inte förorenar miljön. Lämna alltid utbytta filter, avtappad olja och eventuella bränslerester för miljöriktigt omhändertagande.

Den här handboken innehåller instruktioner för periodiskt underhåll som normalt skall utföras av maskinens förare.



Ytterligare instruktioner för motorn finns i tillverkarens motorhandbok.

**Säkerhet - Säkerhetsföreskrifter**

( Läs även Säkerhetshandboken )



1. Operatören måste vara väl införstådd med innehållet avsnittet **KÖRNING** innan välten startas.
2. Försäkra er om att alla instruktionerna i avsnittet **SKÖTSEL** har följts.
3. Endast tränade och/eller erfarna förare bör köra välten. Tillåt inga passagerare på välten. Sitt ner i förarsätet vid all körning.
4. Kör aldrig välten om den är i behov av justeringar eller reparationer.
5. Klättra upp och ner från välten endast när den står stilla. Använd de handtag och räcken som finns. Vid upp/ned-steg rekommenderas "tre-punkts-grepp", alltid två fötter och en hand eller en fot och två händer i kontakt med maskinen.
6. Överrullningsskydd (ROPS=Roll Over Protective Structures) bör alltid användas då maskinen används på osäkra underlag.
7. Kör långsamt i skarpa svängar.
8. Undvik att köra på snedden i sluttningar, kör rakt upp eller ner.
9. Försäkra er om att minst 2/3 av valseen står på material som tidigare har packats vid körning nära kanter eller hål.
10. Försäkra er om att det inte finns några hinder i färdriktningen, på marken eller i luften.
11. Kör speciellt försiktigt på ojämn mark.
12. Använd den säkerhetsutrustning som finns. På maskin försedd med ROPS skall sitsbältet användas.
13. Håll välten ren. Avlägsna omedelbart smuts och fett från förarplattformen. Håll alla skyltar och dekalerna rena och fullt läsbara.
14. Säkerhetsåtgärder före bränslepåfyllning:
  - Stanna motorn
  - Rök inte.
  - Inga öppna lågor får finnas i närheten.
  - Jorda påfyllningsanordningens munstycke mot tanken för att undvika gnistor.
15. Före reparationer eller service:
  - Placera stoppklossar vid valsarna/hjulen och under avjämningsblad.
  - Lås midjestyrringen om så erfordras.
16. Om ljudnivån är högre än 85 db(A) rekommenderas hörselskydd. Ljudnivån kan variera beroende på vilket underlag maskinen används på.

- 17. Gör inga förändringar eller modifieringar på välten, det kan påverka säkerheten. Förändringar får endast utföras efter skriftligt godkännande från Dynapac.**
- 18. Använd helst inte välten innan hydrauloljan har uppnått sin normala arbetstemperatur. Bromssträckan kan bli längre när oljan är kall. Se startinstruktionerna i avsnittet STOPP.**



## Säkerhet - vid körning

### Kantkörning

Vid körning på kanter måste minst 2/3 av valsbredden vara på underlag som har full bärlighet.

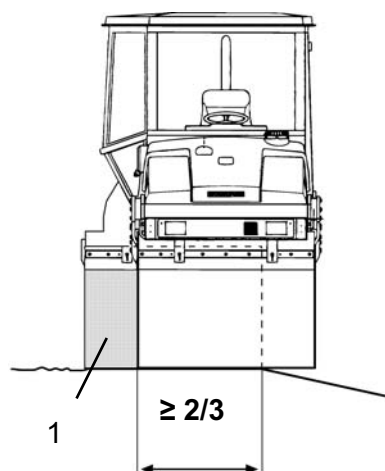


Fig. Valsplacering vid kantkörning  
1. Pivåstyrning



**Vid körning med pivåstyrning får bara en vals vara i läge som bilden visar. Den andra valsen skall alltid ha full anliggning mot underlaget.**



**Tänk på att maskinens tyngdpunkt förflyttas utåt vid styrutslag. Exempelvis åt höger vid styrutslag åt vänster.**

### Lutning

Tippningsvinkeln är uppmätt på plant, hårt underlag med stillastående maskin.

Styrvinkeln är noll, vibrationerna avstängda och alla tankar fulla.

Tänk på att löst underlag, utstyrning av maskinen, vibrationstillslag, körhastighet och förhöjning av tyngdpunkten gör att tippning kan ske även vid mindre lutning än den här angivna.



**Vid nödutrymning av hytten, lossa befintlig hammare placerad på högra bakre hyttstolpen, samt krossa bakre rutan.**

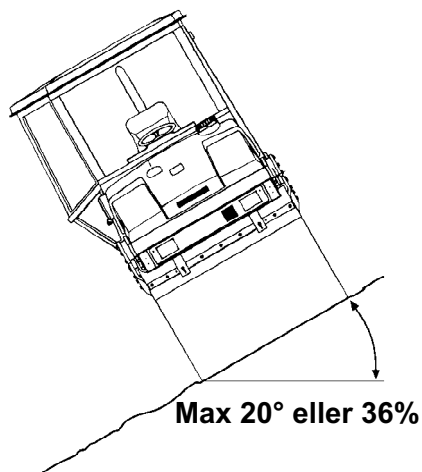


Fig. Körning i sidolutningar

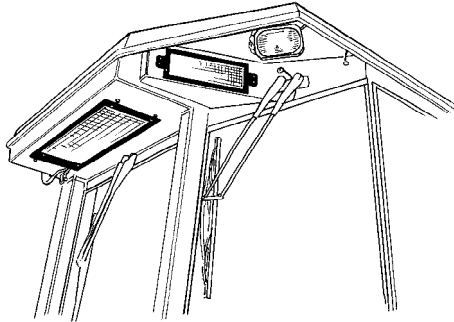


**ROPS, (överrullningsskydd), eller ROPS-godkänd hytt, rekommenderas alltid vid körning i lutningar eller på osäkra underlag.**



**Undvik om möjligt all körning längs med sidolutningar. Kör istället uppför och nerför lutningen vid arbete i backar.**



**Säkerhet (Tillbehör)****Luftkonditionering (Tillbehör)**

**Systemet innehåller köldmedium under tryck. Det är förbjudet att släppa ut köldmedier i atmosfären.**



**Arbeten på köldkretsen får endast utföras av auktoriserade företag.**



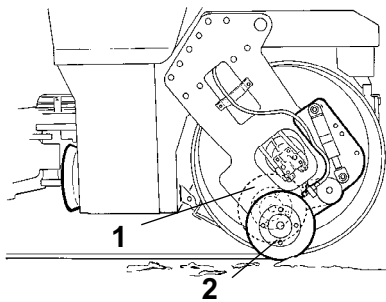
**Kylsystemet befinner sig under tryck. Felaktig hantering kan resultera i allvarliga personskador. Slangkopplingarna får ej lossas.**



**Systemet måste efterfyllas med godkänt köldmedie av auktoriserad personal vid behov. Se tekniska specifikationer.**

**1**

**Fig. Luftkonditionering**  
**1. Kylsystemet inne i hytten**



**Fig. Kantskärare/-rulle**  
**1. Transportläge**  
**2. Arbetsläge**

**Kantskärare/-rulle (Tillbehör)**

***Under arbetets gång måste föraren förvissa sig om att ingen person finns i arbetsområdet.***



***Kantskäraren består av roterande föremål och klämrisk finns.***



**Efter varje arbetsintervall måste verktyget återställas i sitt transportläge (1).**

## Speciella anvisningar

### Standardoljor och andra rekommenderade oljor

Vid leverans från fabriken är de olika systemen och komponenterna fyllda med oljor som anges i smörjmedelsspecifikationen, dessa kan användas i temperaturer från -15°C till + 40°C (5°F - 104°F).



För biologisk hydraulolja gäller maximal temperatur +35°C (95°F)

### Högre omgivningstemperatur över +40°C (104°F)

Vid körning i högre omgivningstemperatur, dock max. +50°C (122°F), gäller följande rekommendationer:

Dieselmotorn klarar denna temperatur med normaloljan, men i de övriga komponenterna måste följande oljor användas :

Hydraulsystem med mineralolja Shell Tellus T100 eller motsvarande.

### Temperaturer

Temperaturgränserna gäller för maskin i standardutförande.

Maskiner försedda med extra utrustning, som bullerdämpning etc. kan kräva viss uppmärksamhet i de övre temperaturområdena.

### Högtryckstvätt

Spruta ej direkt mot elkomponenter.



Högtryckstvättning får ej användas på instrumentpanel.



Tvättmedel som kan förstöra eldetaljer, eller är elektriskt ledande, får ej användas.



I vissa fall finns en elkörspak samt tillhörande programlåda i motorrummet som inte får tvättas med högtryck eller överhuvud taget tvättas med vatten. Det räcker med att torka dem rena.

Placera en plastpåse över tanklocket och försegla med ett gummiband. Detta för att undvika att vatten

under tryck passerar tanklockets andningshål. Detta kan orsaka driftstörningar, som t ex igensatta filter.



När maskinen tvättas skall inte vattenstrålen riktas direkt mot tanklocken. Detta är speciellt viktigt när högtryckstvätt används.

### **Brandbekämpning**

Vid brand i maskinen använd i första hand en brandsläckare av typ ABE-pulver.

Det går även att använda en brandsläckare av typ BE-kolsyra.

### **Överrullningsskydd (ROPS), ROPS-godkänd hytt**



***Om maskinen är utrustad med överrullningsskydd (ROPS - Roll Over Protecting Structure), eller ROPS-godkänd hytt, får absolut inga svetsmontage eller borrade hål upptagas i bågen, eller hytten.***



***Reparera aldrig en skadad båge eller hytt, den måste bytas mot en ny !***

### **Batterihantering**



***Vid demontering av batteriet skall den negativa polklämman alltid lossas först.***



***Vid montering av batteriet ansluts alltid först den positiva polklämman.***



Kassera förbrukat batteri på godkänt, miljövänligt sätt - batterier innehåller giftigt bly.



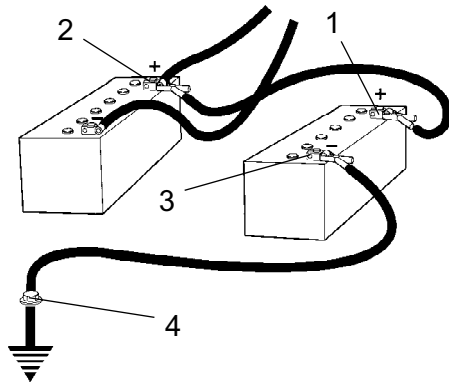
Använd inte en snabbbladdare för laddning av batteriet. Det kan minska batteriets livslängd.

**Starthjälp**

**Koppla inte minuskabeln till det urladdade batteriets minuspol. Om en gnista skulle uppstå, skulle den knallgas som bildas runt batteriet kunna antändas**



**Kontrollera alltid att starthjälpbatteriet har samma spänning som det urladdade batteriet.**



**Fig. Starthjälp**

Slå ifrån tändningen och samtliga strömförbrukare, och stäng av motorn på den hjälpande maskinen.

Koppla först starthjälpbatteriets pluspol (1) till det urladdade batteriets pluspol (2), och därefter starthjälpbatteriets minuspol (3) till exempelvis en skruv (4) eller motorns lyftögla i maskinen med det urladdade batteriet.

Starta motorn på den hjälpande maskinen och låt den gå en stund. Prova nu att starta den andra maskinen. Koppla bort kablarna i omvänd ordning.





**Tekniska Data - Ljud/Vibrationer/EI****Vibrationer - Förarplats**

(ISO 2631)

**Vibrationsnivåerna är uppmätta enligt körcykel beskrivet i EU-direktiv 2000/14/EC på EU-utrustad maskin, med tillslagna vibrationer på mjukt polymermaterial och med förarstolen i transportläge.**

Uppmätta helkroppsvibrationer underskrider det i direktiv 2002/44/EC angivna insatsvärdet på 0,5 m/s<sup>2</sup>. (Gränsvärdet är 1,15 m/s<sup>2</sup>)

Enligt samma direktiv underskrider de uppmätta hand-/armvibrationerna det angivna insatsvärdet på 2,5 m/s<sup>2</sup>. (Gränsvärdet är 5 m/s<sup>2</sup>)

**Ljudvärden**

**Ljudvärdena är uppmätta enligt körcykel beskrivet i EU-direktiv 2000/14/EC på EU-utrustad maskin, med tillslagna vibrationer på mjukt polymermaterial och med förarstolen i transportläge.**

Garanterad ljudeffektnivå, $L_{WA}$	108 dB (A)
Ljudtrycksnivå vid förarens öra (plattform), $L_{pA}$	- dB (A)
Ljudtrycksnivå vid förarens öra (hytt) $L_{pA}$	- dB (A)

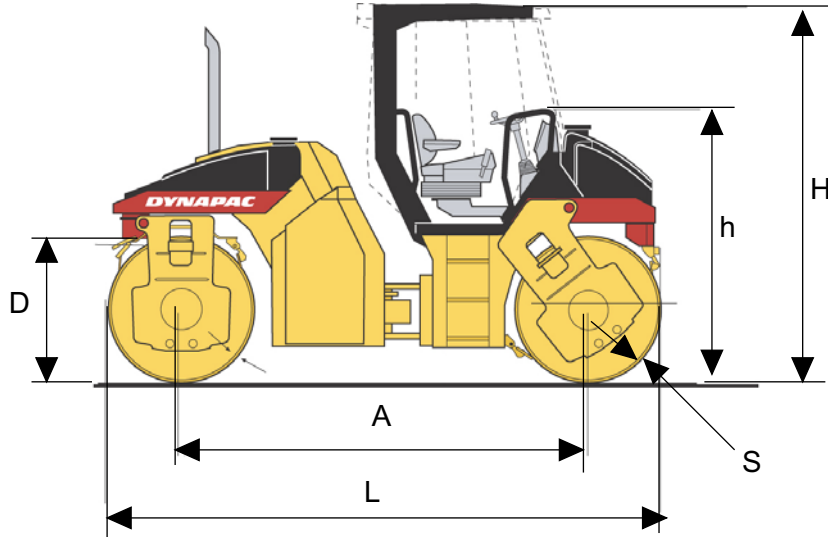
**Elsystem**

**Maskinerna är EMC testade enligt EN 13309:2000.  
"Construction machinery"**



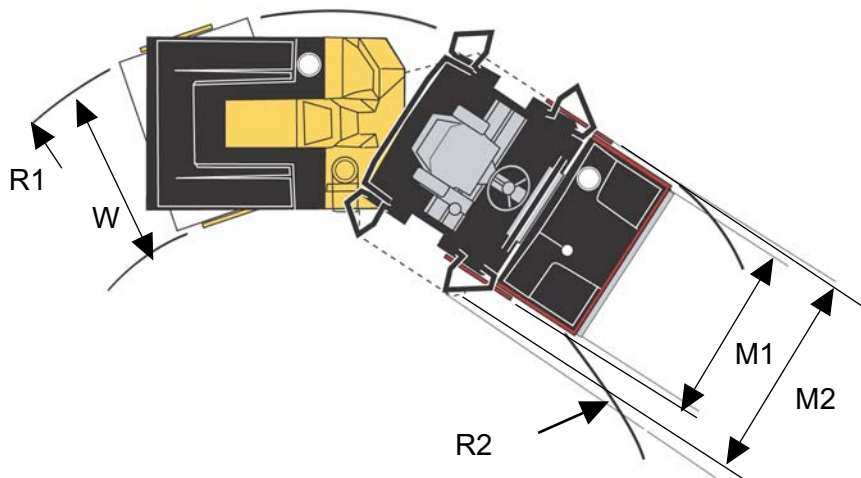
## Tekniska data - Dimensioner

## Dimensioner, sidovy



Dimensioner	mm	in
A	3650	144
D	1300	51
h	2170	85
H	2970	117
L	4950	195
S	18	0.71

**Dimensioner, toppvy**



Dimensions	mm	in
M1	1810	71
M2	2025	80
R1: With offset drums	5380	212
R2: With offset drums	3170	125
R1: Without offset drums	7210	284
R2: Without offset drums	5530	218
W	1680	66

**Tekniska data - Vikter och volymer****Vikter**

Arbetsvikt, utan ROPS	10.000 kg	22,046 lbs
Arbetsvikt, med ROPS (EN500)	10.400 kg	22,928 lbs
Arbetsvikt, med hytt	10.400 kg	22,928 lbs

**Vätskevolymer**

Vals	14 liter	14.8 qts
Hydraultank	40 liter	42.3 qts
Bränsletank	200 liter	52.8 gal
Emulsionstank	- liter/tank	-
Vattentank, fram	485 liter/tank	128.1 gal
Vattentank, bak	485 liter/tank	128.1 gal
Dieselmotor, olja	11 liter	11.6 qts
Kylvätska	7,9 liter	8.4 qts
Pumpväxel	0,8 liter	1.1 qts



**Tekniska data - Arbetskapacitet****Kompakteringsdata**

Statisk linjelast, fram	30,7 kg/cm	171.9 pli
Statisk linjelast, bak	31,2 kg/cm	174.7 pli
Amplitud, hög	0,9 mm	0.034 in
Amplitud, låg	0,4 mm	0.017 in
Vibrationsfrekvens, hög amplitud	51 Hz	3060 vpm
Vibrationsfrekvens, hög amplitud (CE-2006)	50 Hz	3000 vpm
Vibrationsfrekvens, låg amplitud	51 Hz	3060 vpm
Vibrationsfrekvens, låg amplitud (CE-2006)	50 Hz	3000 vpm
Centrifugalkraft, hög amplitud	145 kN	32,510 lb
Centrifugalkraft, låg amplitud	72 kN	16,220 lb

**Framdrivning**

Hastighetsområde	0-11	km/h	0-7	mph
Stigförmåga (teoretisk)	42	%		





**Tekniska specifikationer - Allmänt****Motor**

Fabrikat/Modell	Cummins 4BTAA 3.9-C	
Effekt (SAE J1995)	93 kW	125 hp
Motorvarvtal	2200 rpm	

**Elsystem**

Batteri	12V 170Ah	
Generator	12V 95A	
Säkringar	Se avsnittet Elsystem - säkringar	

**Åtdragningsmoment**

Åtdragningsmoment i Nm för anoljade blankförzinkade skruvar vid användning av momentnyckel.

**HÅLLFASTHETSKLASS**

<b>M - gänga</b>	<b>8.8</b>	<b>10.9</b>	<b>12.9</b>
<b>M6</b>	8,4	12	14,6
<b>M8</b>	21	28	34
<b>M10</b>	40	56	68
<b>M12</b>	70	98	117
<b>M16</b>	169	240	290
<b>M20</b>	330	470	560
<b>M24</b>	570	800	960
<b>M30</b>	1130	1580	1900
<b>M36</b>	1960	2800	-

**ROPS - bultar**

Bultdimension :	M24 (PN 903792)
Hållfasthetsklass :	10.9
Åtdragningsmoment :	800 Nm (Dacrometbehandlade)



ROPS-bultarna skall alltid momentdragas torra.

**Hydraulsystem**

Öppningstryck	MPa	Psi
Drivsystem	42,0	6,100
Matarsystem	2,4	350
Vibrationssystem	35,0	5,100
Styrsystem	20,0	2,900
Bromsfriläggning	1,5	220

**Klimatanläggning (Tillbehör)**

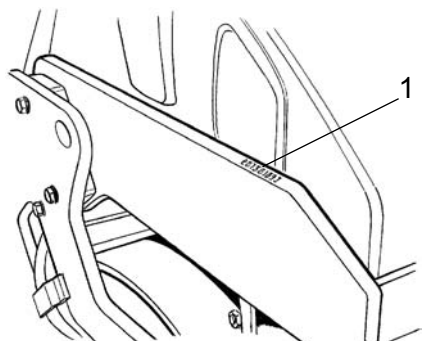
Systemet som beskrivs i denna bok är av typen ACC (Automatisk Klimat Kontroll), dvs. system som håller den inställda temperaturen i hytten under förutsättning att fönster och dörrar hålles stängda.

Köldmedelsbenämning: HFC-R134:A

Köldmedelsvikt vid nyfyllnad: 1600 gram

**Maskinbeskrivning - Identifiering****Produktidentifikationsnummer på ram**

Maskinens PIN (Produktidentifikationsnummer) (1), är instansat på främre ramens högra kant.

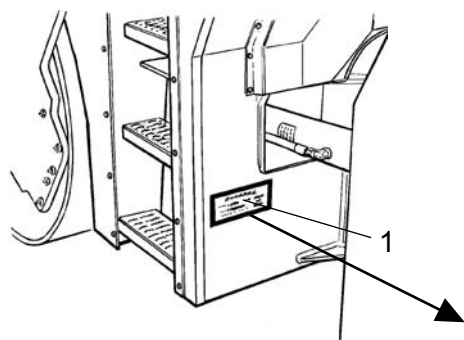


**Fig. PIN Främre ram**

**Maskinskyt**

Maskinskytten (1) sitter fäst på främre ramdelens vänstra sida, vid styrleden.

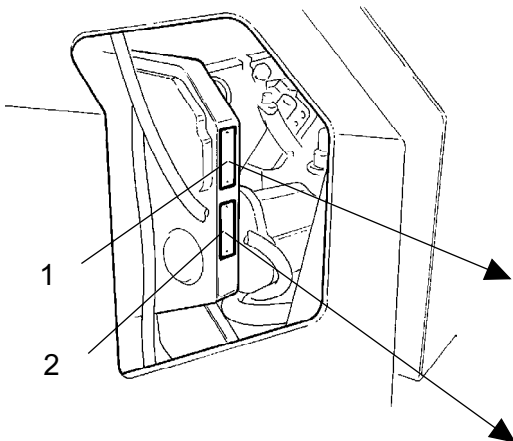
På skylten står tillverkarens namn och adress, typ av maskin, PIN-produktidentifikationsnummer (serienummer), arbetsvikt, motoreffekt och tillverkningsår. (om maskinen levereras utanför EU finns inte ce-märkningen med, vissa saknar även tillverkningsår)



**Fig. Förarplattform  
1. Maskinskyt**



**Vid reservdelsbeställning ange maskinens PIN nummer.**



**Fig. Motor**  
**1. Typskylt**  
**2. EPA-skyt (USA)**

**Motorskyltar**

Motorns typskylt (1) sitter fäst på vänster sida utav motorn. Skylten blir åtkomlig om plåtluckan uppe på motorrummets vänstra sida lossas. På skylten står typ av motor, serienummer och motordata. Vid reservdelsbeställning ange motorns serienummer. Se även motorns handbok.

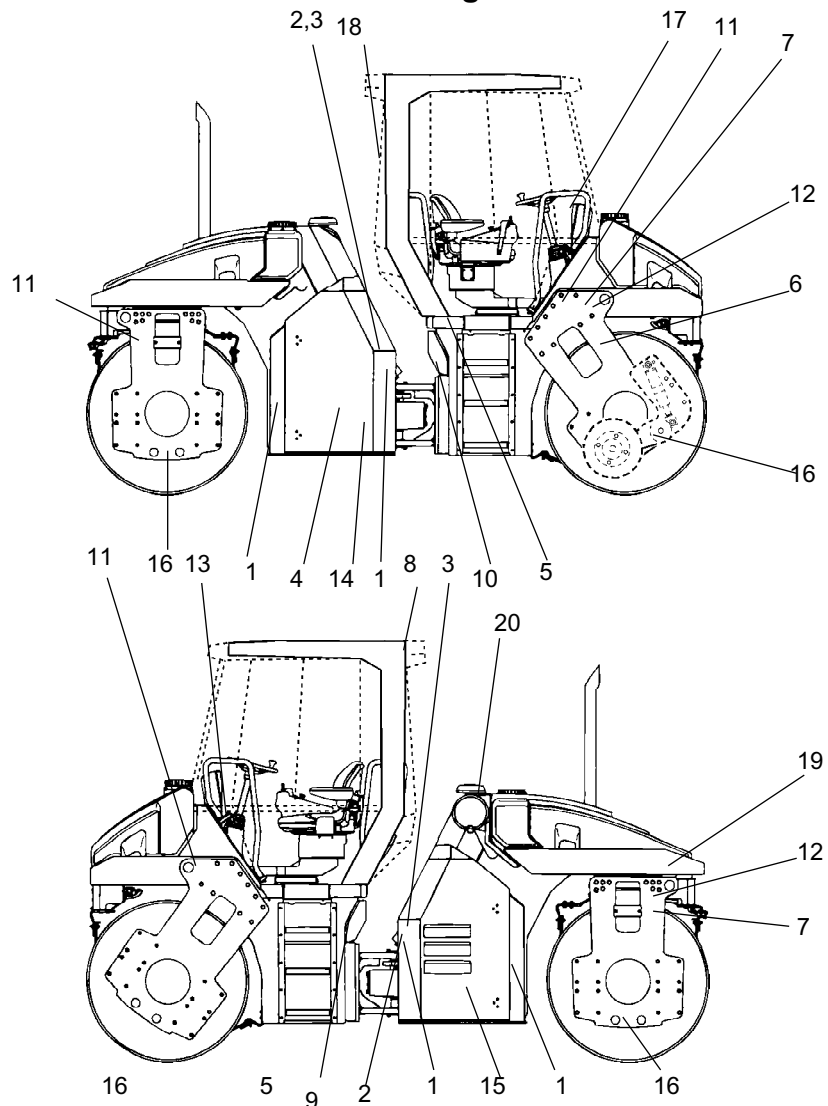
Cummins Engine Company, Inc. Columbus, Indiana 47262-3005	C.I.D./L 275/4.5	CPL 8204	Engine Serial No. xxxxxxxx
	Family 4CEXL0275AAC		Cust. Spec. SO 41506
Warning: Injury may result and warranty is voided if fuel rate, rpm or altitude exceed published maximum values for this model and application.	e 11*07/68ge*2002/68*0239*00		Engine Model B4.5-C
	Valve lash cold	Inch 0.10 MM 2.54	Int. 0.20 Int. 5.06
Date of MFG Made in Great Britain. XX.XX.XX	Firing Order 1-3-4-2	Rated HP/kW 99/74	FR 91170 Low idle RPM 900 ± 300
		at 2200 RPM	

**IMPORTANT ENGINE INFORMATION**  
 This engine conforms to YYYY U.S. EPA  
 and California regulations for  
 heavy duty non-road compression  
 ignition diesel cycle engines as  
 applicable.  
**THIS ENGINE IS CERTIFIED TO OPERATE  
 ON DIESEL FUEL**

**3935108**

**Maskinbeskrivning- Dekaler**

**Placering dekaler**



**Fig. Placering, dekaler och skyltar**

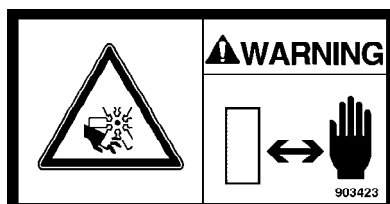
- |                                  |                                    |
|----------------------------------|------------------------------------|
| 1. Varning, Klämzon              | 11. Lyftställe                     |
| 2. Varning, Roterande motordelar | 12. Lyftskylt                      |
| 3. Varning, Brännheta ytor       | 13. Handboksfack                   |
| 4. Varning, Bromsfriläggning     | 14. Hydraulolja                    |
| 5. Varning, Instruktionsmanual   | 15. Batterifrånskiljare            |
| 6. Varning, Kantskärare          | 16. Fästpunkt                      |
| 7. Varning, Låsning              | 17. Varningskylt                   |
| 8. Varning, Giftig gas           | 18. Nödutgång                      |
| 9. Ljudeffektnivå                | 19. Ringtryck (endast kombimaskin) |
| 10. Dieselbränsle                | 20. Varning, Startgas              |



**Säkerhetsdekaler**

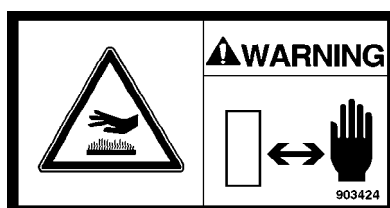
**903422**  
- Klämzon, midjeled/vals.

Håll behörigt avstånd från klämzonen.  
(Två klämzoner på maskin med pivåstyrning)



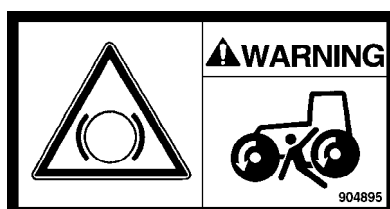
**903423**  
- Varning för roterande motordelar.

Håll händerna på säkert avstånd från riskområdet.



**903424**  
- Varning för brännheta ytor i motorrummet.

Håll händerna på säkert avstånd från riskområdet



**904895**  
- Bromsfriläggning

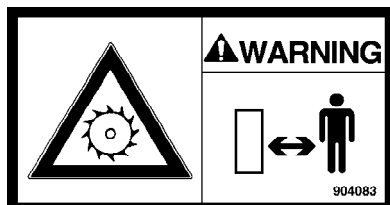
Aktivera inte bromsfriläggningen utan att ha läst kapitlet om bogsering.

Risk för klämskador.



**903459**  
- Instruktionsmanual

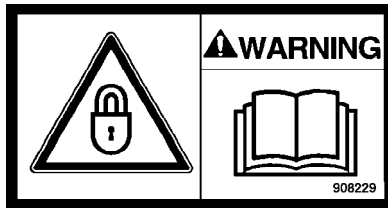
Uppmaning till föraren att läsa maskinens säkerhets-, kör- och skötselinstruktioner innan maskinen tas i bruk.



**904083**  
- Kantskärare (tillbehör)

Varning för roterande delar.

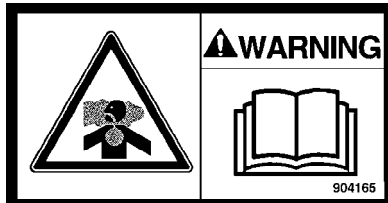
Håll behörigt avstånd från klämzonen.



**908229**  
- Låsning

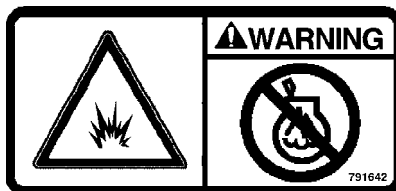
Midjeleden skall vara låst under lyftning.

Läs instruktionsmanualen.



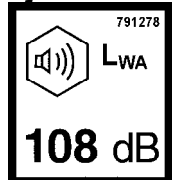
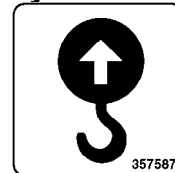
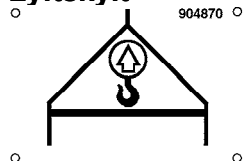
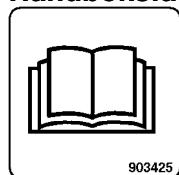
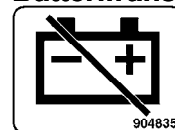
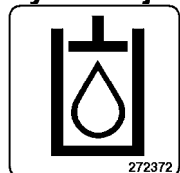
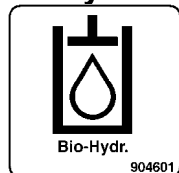
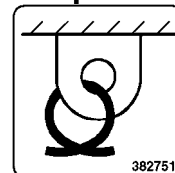
**904165**  
- Giftig gas (tillbehör, ACC)

Läs instruktionsmanualen.



**791642**  
- Startgas

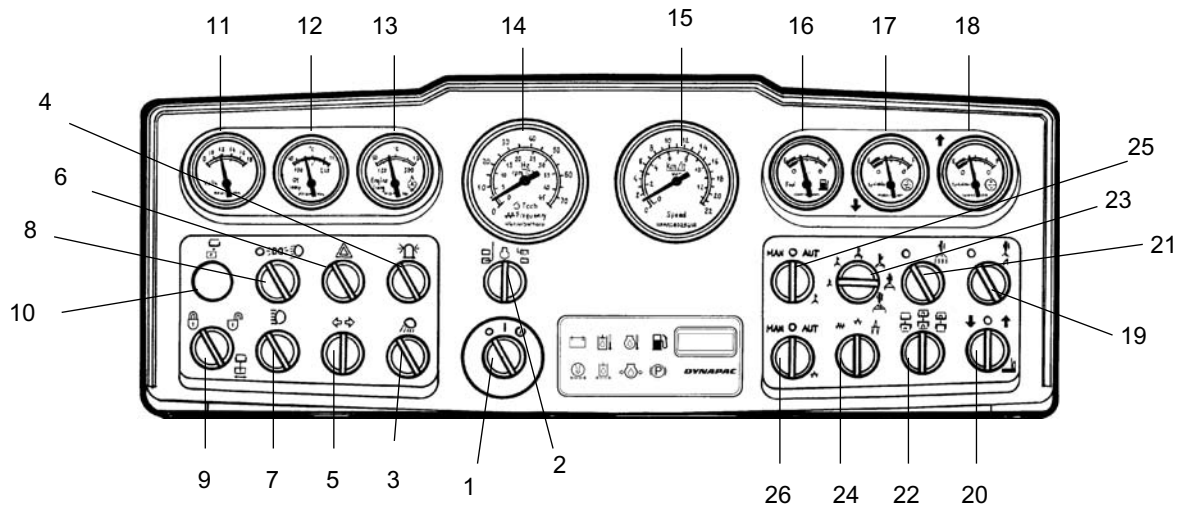
Startgas får ej användas.

**Infodekaler****Ljudeffektnivå****Dieselbränsle****Lyftställe****Lyftskylt****Handboksäck****Batterifrånsljare****Hydraulolja****Bio-hydraulolja****Fästpunkt****Nödutgång**



**Maskinbeskrivning - Instrument/Reglage**

**Visning - Instrument och manöverorgan**



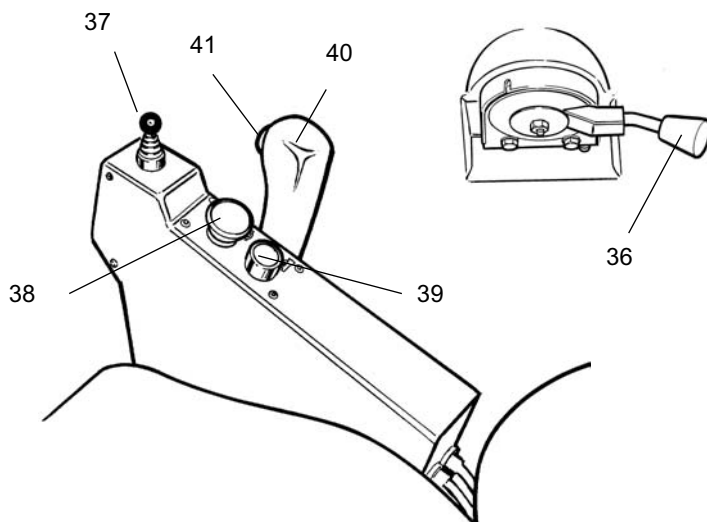
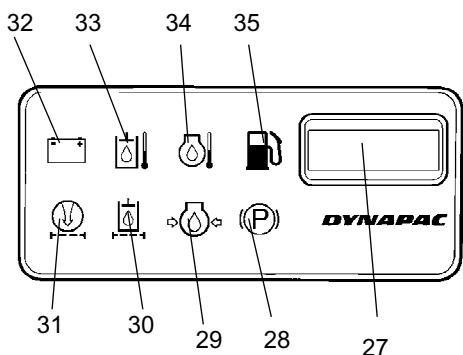
**Fig. Instrument och manöverpanel**

- |     |                                      |     |                                 |
|-----|--------------------------------------|-----|---------------------------------|
| 1.  | Startströmbrytare                    | 15. | * Hastighetsmätare              |
| 2.  | * Varv-/Frekvensväljare              | 16. | Bränslenivåmätare               |
| 3.  | * Arbetsbelysning                    | 17. | * Nivåmätare, bakre vattentank  |
| 4.  | * Roterande varningsljus             | 18. | * Nivåmätare, främre vattentank |
| 5.  | * Blinkersomkopplare                 | 19. | * Sprinkler, kantskärare        |
| 6.  | * Varningsblinkers                   | 20. | * Kantskärare Upp/Ned           |
| 7.  | * Helljusomkopplare                  | 21. | **Sprinkler, däck               |
| 8.  | * Parkerings/halvljusomkopplare      | 22. | Vibration främre/bakre vals     |
| 9.  | * Omställare pivåstyrning, Till/Från | 23. | * Sprinklertimer                |
| 10. | * Kontrollampa, valsläge             | 24. | Amplitudväljare Hög/Låg         |
| 11. | * Voltmätare                         | 25. | Manuell/Automatisk sprinkler    |
| 12. | * Hydrauloljetemp                    | 26. | Manuell/Automatisk vibration    |
| 13. | * Motoroljetemp                      |     |                                 |
| 14. | * Motorvarvtal/Vibrationsfrekvens    |     |                                 |

\* = Tillbehör

\*\* = Standard på kombivält

**Visning - Kontrollpanel och reglage**






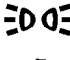










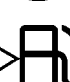






**Fig. Kontrollpanel och manöverpanel**



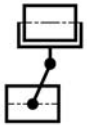


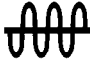
- |     |                                      |     |                                |
|-----|--------------------------------------|-----|--------------------------------|
| 27. | Timräknare                           | 34. | Varningslampa, motortemperatur |
| 28. | Bromsvarningslampa                   | 35. | Varningslampa, bränslenivå     |
| 29. | Varningslampa, motoroljetryck        | 36. | Reglage, motorvarvtal          |
| 30. | Varningslampa, hydrauloljefilter     | 37. | Joystick, pivåstyrning         |
| 31. | Varningslampa, luftfilter            | 38. | Reserv/Parkeringsbromsknapp    |
| 32. | Varningslampa, laddning              | 39. | Signalhorn                     |
| 33. | Varningslampa, hydrauloljetemperatur | 40. | Fram/Back-reglage              |
|     |                                      | 41. | Vibration Till/Från            |

**Funktionsbeskrivning**

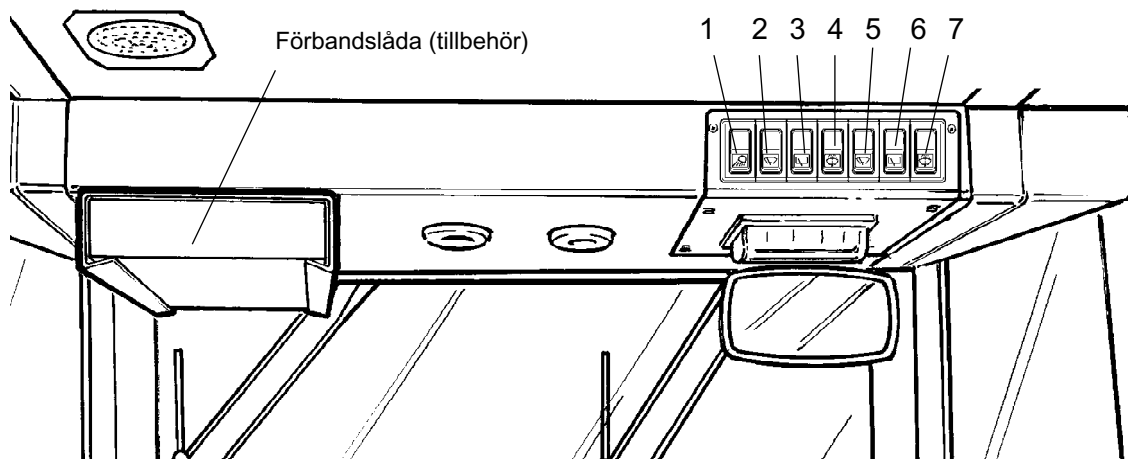
Nr	Benämning	Symbol	Funktion
1	Startströmbrytare	○   ○	Den elektriska kretsen bruten  Alla instrument och elektriska reglage är strömförsörjda.  Aktivering av startmotorn.
2	Dieselmotorvarvtal	○	I detta läge visas aktuellt motorvarvtal
	Frekvensmätning av vibration, strömbrytare		I vänsterläge sker frekvensmätning på bakre vals.  I högerläge sker frekvensmätning på främre vals.
3	Arbetsbelysning bakåt, strömbrytare	☛	Vid vridning åt höger tänds arbets-belysningen

Nr	Benämning	Symbol	Funktion
4	Roterande varningsljus, strömbrytare		Vi vridning åt höger tänds roterande varningsljuset
5	Körriktningsvisare, strömbrytare		Vid vridning åt vänster blinkar vänster körriktningsvisare osv. I mittläge är blinkfunktionen avstängd
6	Varningsblinkers, strömbrytare		Vid vridning åt höger tänds varningsblinkern
7	Hel/Halvljus, strömbrytare med kontrollampa		I högerläge lyser helljuset samt strömbrytaren. I vänsterläge lyser halvljuset.
8	Arbetsbelysning framåt, strömbrytare	  	Belysning avstängd Tändning av parkeringsljus Tändning av arbetsbelysning fram
9	Pivåstyrning, Till/Från, strömbrytare	 	I vänsterläge är pivåstyrning frånslagen I högerläge är pivåstyrning tillslagen
10	Kontrollampa valsäge	 	Lampan indikerar när valsernas kanter inte är i linje med varandra
11	Voltmätare		Visar elsystemets spänning. Normalt visarområde 12-15 volt.
12	Temperaturmätare, hydraulolja		Visar hydrauloljans temperatur. Normalt temperaturområde 65°-80°C (149°-176°F). Stoppa dieselmotorn om mätaren visar över 85°C (185°F). Sök felet.
13	Temperaturmätare, motorolja		Visar motoroljans temperatur. Normalt temperaturområde är ca 95°C (194°F). Stoppa dieselmotorn om mätaren visar över 120°C (248°F). Sök felet.
14	Motorvarvtal / Frekvensmätare		Den inre skalan visar aktuellt motorvarvtal. Den yttre skalan visar vibrations-frekvensen på bakre eller främre vals.
15	Hastighetsmätare		Den yttre skalan visar hastigheten i km/h. Den inre skalan visar hastigheten i mph.
16	Bränslenivåmätare		Visar bränsletankens innehåll.
17	Vattennivåmätare		Visar bakre vattentankens innehåll.
18	Vattennivåmätare		Visar främre vattentankens innehåll.
19	Sprinkler, kantskärare, strömbrytare	 	I vänsterläge är bevattningen avstängd. I högerläge erhålles bevattning av kantskärarens skiva.

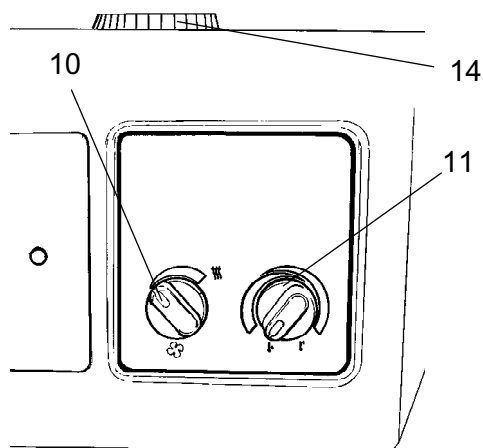
Nr	Benämning	Symbol	Funktion
20	Kantskärare, Upp/ned, strömbrytare		I vänsterläge rör sig kantskäraren nedåt. I mittläge står kantskäraren stilla, I högerläge rör sig kantskäraren uppåt.
21	Sprinkler, hjul, strömbrytare  (Endast för Kombiversioner)		I vänsterläge är bevattningen avstängd.  I högerläge erhålles bevattning av däck.
22	Vibration, främre/bakre vals, strömbrytare  Slå <b>EJ</b> till strömbrytaren när strömbrytaren (41) är tillslagen.		I vänsterläge erhålles vibration på bakre vals. I mittläge erhålles vibration på bägge valsar. I högerläge erhålles vibration på främre vals.
23	Sprinklertimer, strömbrytare		Strömbrytaren har sex olika timerlägen för erhållen vattenmängd på valsarna. Vänsterläge ger minsta vattenmängd och högerläge ger högsta vattenmängd.
24	Amplitud / Frekvensväljare, strömbrytare		I vänsterläge erhålles låg amplitud / hög frekvens.
			I högerläge erhålles hög amplitud / låg frekvens.
25	Bevattning, strömbrytare	<b>MAN</b> <b>O</b> <b>AUTO</b> 	I vänsterläge erhålles kontinuerlig timerbevattning av valsarna. I mittläge är bevattningen helt avstängd.  I högerläge erhålles automatiskt till eller frånslag av bevattningen via fram/backreglaget när korriktionen ändras.
26	Vibrationsinställning, strömbrytare	<b>MAN</b> <b>O</b> <b>AUTO</b> 	I vänsterläge slås vibrationerna till eller från, med strömbrytaren (41). I mittläge är vibrationssystemet helt avstängt.  I högerläge slås vibrationerna till eller ifrån automatiskt via fram/backreglaget.
27	Timräknare		Gångtiden för dieselmotorn visas i timmar.
28	Bromsvarningslampa		Lampan lyser när parkerings eller reservbromsreglaget är nedtryckt och bromsarna är tillslagna.
29	Varningslampa, oljetryck		Lampan lyser om smörjoljetrycket i dieselmotorn är för lågt. Stoppa omedelbart motorn och sök felet.
30	Varningslampa, hydrauloljefilter		Om lampan lyser när dieselmotorn går på fullvarv skall hydrauloljefiltret bytas.
31	Varningslampa, luftfilter		Om lampan lyser när dieselmotorn går på fullvarv skall luftfiltret rengöras eller bytas.
32	Varningslampa, batteriladdning		Om lampan lyser när dieselmotorn är igång, laddar inte generatoren. Stoppa dieselmotorn och sök felet.
33	Varningslampa, hydrauloljetemperatur		Om lampan lyser är hydrauloljan för varm. Kör inte välten, kyl ner oljan genom att låta dieselmotorn gå på tomgång samt sök felet.

Nr	Benämning	Symbol	Funktion
34	Varningslampa, motoroljetemperatur		Om lampan lyser är motorn för varm. Stanna omedelbart motorn och sök felet. Se även motorns handbok.
35	Varningslampa, låg bränslenivå		När lampan tänds finns det endast bränsle för en kortare körtid. Tanka snarast möjligt.
36	Varvtalsreglage, dieselmotor		I högerläge erhålles tomgång på motorn. I vänsterläge erhålles fullvarv.
37	Pivåstyrning, joystick		I vänsterläge placeras främre vals åt vänster i förhållande till bakre vals. I mittläge sker ingen sidoförställning av valsarna. I högerläge placeras främre vals åt höger i förhållande till bakre vals.
38	Reservbroms / Parkeringsbroms		I nedtryckt läge aktiveras reservbromsen och med stillastående maskin erhålles parkeringsbroms. I utdraget läge är bägge bromsarna frilagda.
39	Signalhorn, strömbrytare		I intryckt läge ljuder signalhornet.
40	Fram/Backreglage		Innan dieselmotorn startas skall reglaget stå i neutralläge, motorn går inte att starta i med reglaget i andra lägen. Vältens körriktning och hastighet regleras med fram/backreglaget. Förs spaken framåt går välten framåt osv. Hastigheten för välten är proportionell mot spakens avstånd från neutralläget. Ju längre från neutral ju högre hastighet.
41	Vibration Till/Från, strömbrytare		Då strömbrytaren trycks in och släppes kopplas vibrationerna in, ytterligare en tryckning och vibrationerna kopplas ur. Ovanstående gäller enbart när strömbrytare 26 är i vänsterläge.

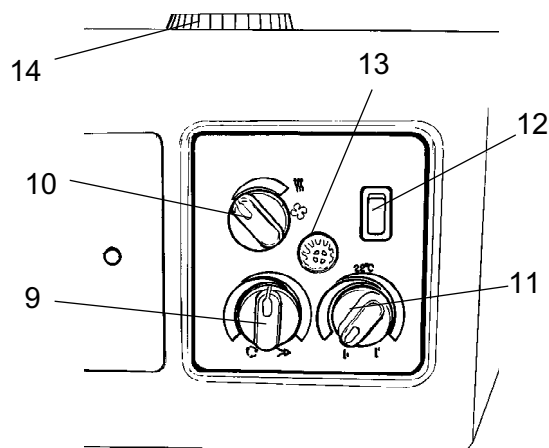
**Visning - Instrument och reglage, hytt**



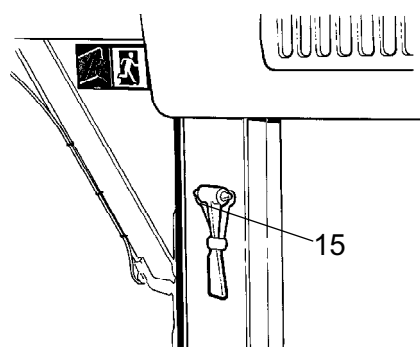
**Fig. Hyttak, fram**



**Fig. Hytt bak, utan ACC**
















**Fig. Hytt bak, med ACC (tillbehör)**



**Fig. Höger bakre hyttstolpe**

**Funktionsbeskrivning av instrument och reglage i hytt**

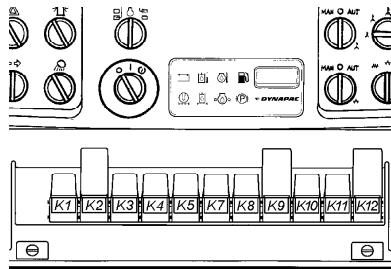
Nr	Benämning	Symbol	Funktion
1	Arbetsbelysning, strömbrytare		Trycks ned och arbetsbelysning tänds.
2	Torkare fram, strömbrytare		Trycks ned och främre torkare träder i funktion.
3	Torkare bak, strömbrytare		Trycks ned och bakre torkare träder i funktion.
4	Spolning av främre och bakre vindrutor, strömbrytare		Tryckning i överkant ger spolning på främre rutan. Tryckning i nederkant ger spolning på bakre rutan.
5	Torkare främre sidoruta, strömbrytare		Trycks ned och torkaren för främre sidoruta träder i funktion.
6	Torkare bakre sidoruta, strömbrytare		Trycks ned och torkaren för bakre sidoruta träder i funktion.
7	Spolning av sidorutor, strömbrytare		Tryckning i överkant ger spolning på främre sidoruta. Tryckning i nederkant ger spolning på bakre sidoruta.
8	Säkringsdosa		Innehåller säkringar för elsystemet i hytten.
9	Recirkulation av hyttluft, strömbrytare		I vänsterläge är den recirculerande luftmängden maximal. I högerläge minimal.
10	Luftfläkt, strömbrytare		I vänsterläge är fläkten avstängd. Vridning åt höger ökar luftmängden till hytten.
11	Värmereglage		Vridning åt höger ökar värmen. Vänstervridning minskar värmen.
12	Luftkonditionering, strömbrytare		Startar och stoppar luftkonditioneringen.
13	Temperaturgivare		Känner av innertemperaturen. Får ej övertäckas.
14	Defrostermunstycke		Vid vridning av munstycket erhålles olika riktningar på luftströmmen.
15	Hammare för nödutrymning		Vid nödutrymning av hytt, lossa hammaren och krossa <b>BAKRE</b> rutan.





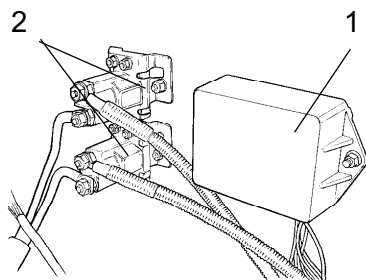
**Maskinbeskrivning - Elsystem**

**Reläer**



**Fig. Instrumentpanel**

- K1 Ljusrelä
- K2 Blinkers
- K3 Bromsljus
- K4 Backalarm
- K7 Signalhorn
- K8 Sprinkler
- K9 Huvudrelä
- K10 AVC
- K11 Neutral switch
- K12 VBS relä



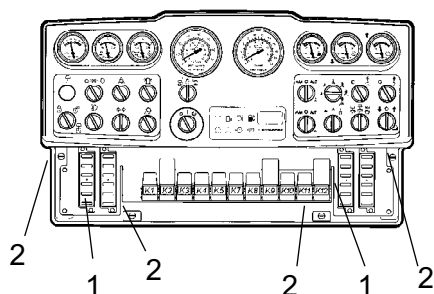
**Fig. Motorrum vänster sida**  
**1. Kontrollenhet för förvärmning**  
**2. Relä för värmning**

Bakom vänstra motorrumsdörren på väggen mot bakre valsen sitter kontrollenhet och reläer för förvärmning av dieselmotorn.

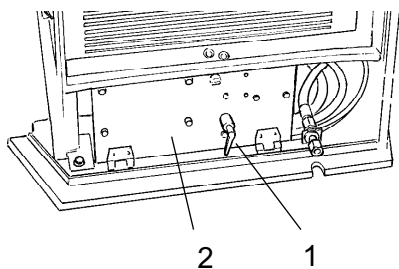
**Säkringar**

Det elektriska regler- och kontrollsystemet är avsäkrat med 24 säkringar, vilka är placerade under instrumentpanelen samt i motorrummet.

De fyra säkringsdosorna (1), sitter placerade bakom den nedre instrumentplåten, vilken lossas med de fyra snabbskruvarna (2) som då vrides 1/4 varv åt vänster.



**Fig. Instrumentpanel**  
**1. Säkringsdosor**  
**2. Snabbskruvar**



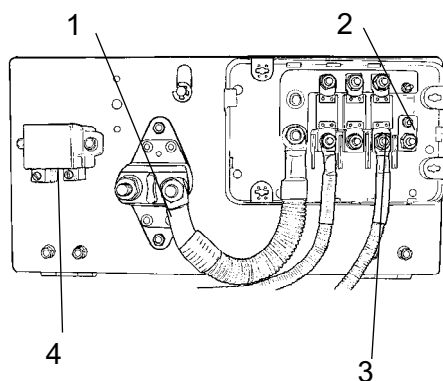
**Fig. Batteriutrymme**  
**1. Batterifrånsljare**  
**2. Huvudsäkringspanel**

Säkringarna i motorrummet sitter placerade tillsammans med batterifrånsljaren.

Maskinen är utrustad med 12V elsystem och växelströmgenerator.



**Anslut batteriet med rätt polaritet (- till jord).**  
**Kabeln mellan batteri och generator får ej lossas när motorn är i gång.**

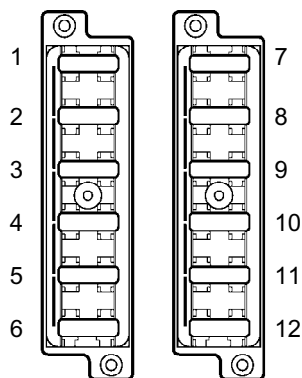


**Fig. Huvudsäkringspanel**  
**1. Batterifrånsljare**  
**2. Huvudsäkring, Hytt /standard el (100A)**  
**3. Fövärmning, motor (125A)**  
**4. Startrelä**

Huvudsäkringspanelen är placerad bakom vänstra motorrumsluckan.

När luckan fälls framåt så blir huvudsäkringar och startrelä lätt åtkomliga.

**Säkringar på maskin**

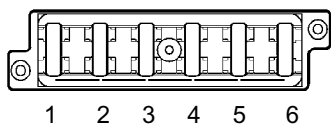


**Fig. Säkringsdosor, vänster och höger sida.**

Figuren visar de olika säkringarnas placering.

Tabellen nedan visar säkringarnas amperestyrka samt funktion. Samtliga säkringar är av s.k. flatstiftstyp.

Säkringsdosor, vänster sida			Säkringsdosor, höger sida		
1.	Reserv		1.	Bromsventil, startrelä	7.5A
2.	Blinkers, huvudsäkring	10A	2.	Vibrationsrelä, VBS	10A
3.	Positionsljus vänster, bromsljus	7.5A	3.	Indikeringspanel	3A
4.	Positionsljus höger	5A	4.	Signalhorn	7.5A
5.	Blinkers vänster, sidoblinkers	5A	5.	Vibration, AVC-relä	7.5A
6.	Blinkers höger, sidoblinkers	5A	6.	Roterande varningsljus	10A
7.	Trafik-/Arbetsbelysning höger	10A/20A	7.	Sprinklerpump fram	7.5A
8.	Trafik-/Arbetsbelysning vänster	10A/20A	8.	Sprinklerpump bak	7.5A
9.	Huvudstrålkastare vänster, fram	7.5A	9.	Sprinklersystem huvudsäkring	15A
10.	Huvudstrålkastare höger, fram	7.5A	10.	Styrning, offset upp/ned	15A
11.	Kantskärare, sprinkler, upp/ned	7.5A	11.	Backalarm	7.5A
12.	Reserv		12.	Instrument, volt, temp., hastighet och varvtal/frekvensmätare	7.5A



**Fig. Säkringsdosa i hyttak**

1.	AC-kondensator	20A
2.	Radio	10A
3.	Belysning	15A
4.	AC-fläkt	25A
5.	Bakre vindrutetorkare/spolning	15A
6.	Främre vindrutetorkare/spolning	15A

### Säkringar i hytt

Elsystemet i hytten har en egen säkringsdosa, som är placerad i främre delen av högra sidan i hyttaket.

Figuren visar de olika säkringarnas amperestyrka samt funktion.

Samtliga säkringar är av så kallad flatstiftstyp.

## Handhavande - Start

### Före start

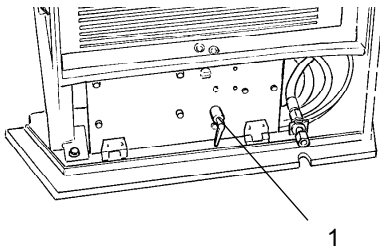
#### Batterifrånskiljare - Tillslag

Glöm inte att utföra daglig skötsel. Se instruktionerna för skötsel.

Batterifrånskiljaren sitter placerad i motorrummet. Ställ nyckeln (1) i tillslaget läge. Hela välten är nu strömförsörd.



**Motorhuvn skall vara olåst under körning för att snabbt kunna bryta batterispänningen vid behov.**



**Fig. Motorrum**  
**1. Batterifrånskiljare**

#### Manöverenhet förarstol - Inställning

Manöverenheten har tre inställningsmöjligheter, tvärråkning, rundsvängning, samt rattlutning.

Tvärråkning kan utföras om den inre spaken (1) dras uppåt, så att spärren för tvärråkning friläggs.

Rundsvängning kan utföras om den yttre spaken (2) dras uppåt.

Se till att manöverenheten låser sig i läget innan körning av maskinen.

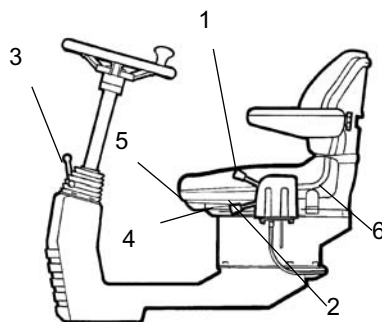
Rattlutningen kan justeras om låsspaken (3) frigörs, lås fast rattstången igen i sitt nya läge.

Stolen har följande inställningsmöjligheter :

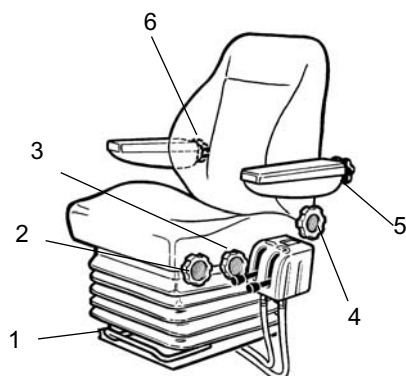
- Längdinställning (4)
- Lutning av ryggstöd (5)
- Viktinställning (6)



**Gör alla inställningar med stillastående maskin.**



**Fig. Förarplats**  
**1. Låsspak - tvärråkning**  
**2. Låsspak - rundsvängning**  
**3. Låsspak - rattlutning**  
**4. Låsspak - längdinställning**  
**5. Handtag - ryggstödslutning**  
**6. Handtag - viktinställning**



**Fig. Förarplats**

1. Handtag - längdinställning
2. Ratt - höjdinställning
3. Ratt - sittdynslutning
4. Ratt - ryggstödslutning
5. Ratt - armstödslutning
6. Ratt - svankstödsinställning

### Förarstol i hytt - Inställning

Manöverenheten har tre inställningsmöjligheter, tvärråkning, rundsvängning, samt rattlutning.

Ställ in förarstolen så att sittställningen blir bekväm och manöverreglagen lätt åtkomliga.

Stolen har följande inställningsmöjligheter :

- Längdinställning (1)
- Höjdinställning (2)
- Lutning av sittdyna (3)
- Lutning av ryggstöd (4)
- Lutning av armstöd (5)
- Svankstödsinställning (6)

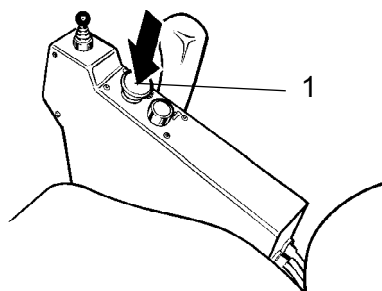


**Kontrollera alltid att stolen är i låst läge innan körningen påbörjas.**

### Parkeringsbroms - Kontroll

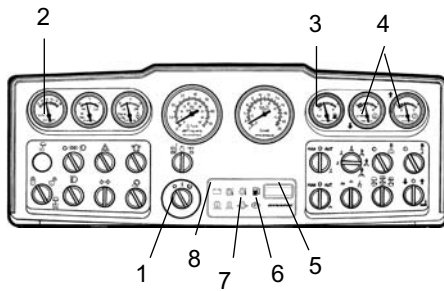


**Tillse att reserv/parkeringsbromsknappen (1) verkligen är i nedtryckt läge. Väkten kan börja rulla när dieselmotorn startas på lutande underlag om inte parkeringsbromsen är tillslagen.**

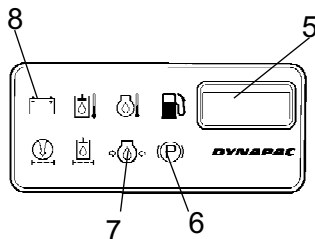


**Fig. Reglagepanel**

1. Parkeringsbromsreglage

**Fig. Instrumentpanel**

1. Startströmbrytare
2. Voltmätare
3. Bränslenivåmätare
4. Vattennivåmätare

**Fig. Kontrollpanel**

5. Drifttimräknare
6. Bromslampa
7. Oljetryckslampa
8. Laddningslampa

### Instrument och lampor - Kontroll

Vrid strömbrytaren (1) till mittläget, alla varningslamporna skall nu vara tända i ca 5 sekunder och summern ljuda. Kontrollera under denna tiden att varningslamporna lyser.

Kontrollera att voltmätaren (2) visar minst 12 volt, och att de olika nivåmätarna (3, 4) ger utslag.

Kontrollera att varningslamporna för laddning (8), oljetryck (7) och parkeringsbroms (6) lyser.

Drifttimräknaren (5) registrerar och visar antalet timmar som dieselmotorn går.

### Interlock (Tillbehör)

Välten kan vara utrustad med Interlock.

Dieselmotorn stängs av efter 7 sek. om man reser sig upp från förarstolen.

Detta inträffar vare sig fram/backreglaget är i neutral- eller drivläge.

Om parkeringsbromsen är aktiverad så stannar inte dieselmotorn.

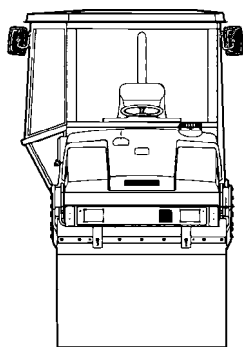


Fig. Sikt

### Sikt

Tillse att sikten, både framåt och bakåt, är fullgod före start.

Alla hyttrutor skall vara rena och backspeglar inställda för god bakåtsikt.

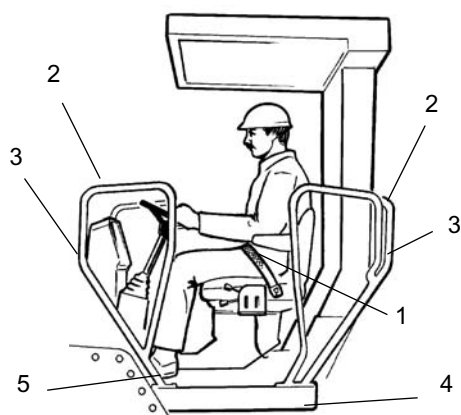


Fig. Förarplats

1. Sitsbälte
2. Skyddsräcken
3. Låsvred
4. Gummielement
5. Halkskydd

### Förarplats

Om ROPS-båge (överrullningsskydd) eller hytt är monterad på vålten, använd alltid det då befintliga sitsbältet (1), tillsammans med skyddshjälm.



**Byt alltid sitsbältet (1) till ett nytt, då bältet blivit slitet eller har utsatts för stora krafter.**



Skyddräckena (2) runt förarplatsen är ställbara i inner respektive ytterläge. Fäll in räckena vid körning nära husväggar eller andra sidohinder.

Lossa låsvredena (3) samt ställ in och lås räckena i önskat läge.



Kontrollera att plattformens gummielement (4) är hela, om elementen är slitna påverkas komforten negativt.



**Tillse att plattformens halksskydd (5) är i god kondition, byt till nya om friktionen är dålig.**



**Om maskinen är utrustad med hytt, tillse att dörren är stängd vid förflyttning.**



## Start

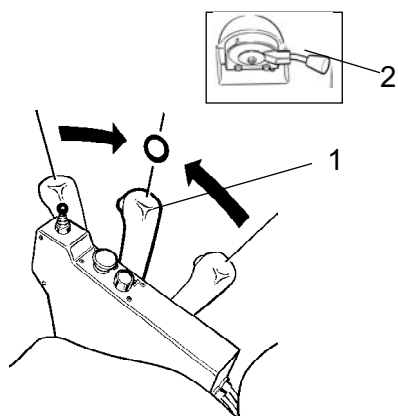
### Start av dieselmotor

Ställ fram/backreglaget (1) i neutralläge. Dieselmotorn går inte att starta vid övriga lägen på reglaget.

Sätt varvtalsreglaget (2) i läge för tomgång.

Ställ vibrationsströmbrytaren (4) för manuell/automatisk vibration i mittläge (läge 0).

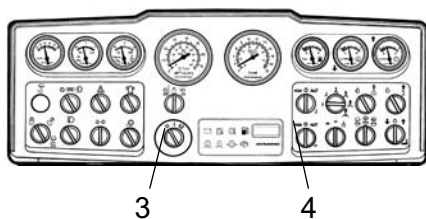
Vrid startströmbrytaren (3) åt höger till första läget, nu lyser en lampa i vredet, när lampan slocknat vrids vredet till startläge och släpps så snart motorn startat. Detta är framförallt viktigt vid kallstart av maskinen.



**Fig. Reglagepanel**  
 1. Fram/Backreglage  
 2. Varvtalsreglage



Kör inte med startmotorn för länge, gör hellre ett uppehåll någon minut om dieselmotorn inte startar.

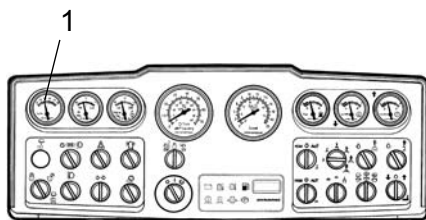


**Fig. Instrumentpanel**  
 3. Startströmbrytare  
 4. Vibrationsströmbrytare

Varmkör dieselmotorn på tomgång under några minuter, längre tid om lufttemperaturen är under +10°C (50°F).

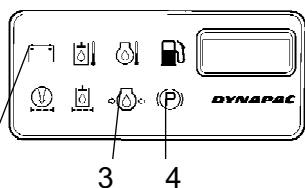


**Sörj för god ventilation (utsug) om dieselmotorn körs inomhus. Risk för koloxidförgiftning.**



**Fig. Instrumentpanel**  
**1. Voltmätare**

Kontrollera under varmkörningen att varningslamporna för oljetryck (3) och laddning (2) är släckta, samt att voltmätaren (1) visar 13-14 volt.



**Fig. Kontrollpanel**  
**2. Laddningslampa**  
**3. Oljetryckslampa**  
**4. Bromslampa**

Varningslampan (4) skall fortfarande vara tänd.



**Vid uppstart och körning med kall maskin, kall hydraulolja, är bromssträckorna längre än när oljan har uppnått normal driftstemperatur.**



**Vid all transport, tillse att sidoställda valsar är i neutral.**

## Handhavande - Körning

### Körning av vält



**Maskinen får ej under några omständigheter köras från marken. Föraren måste sitta i förarsätet vid all körning.**

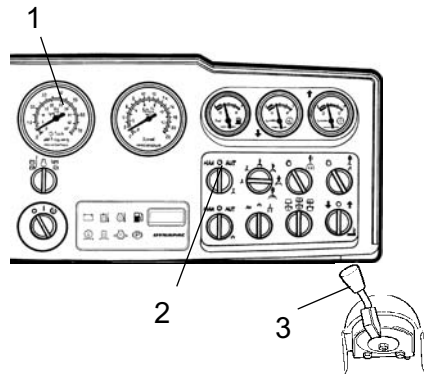


Fig. Instrumentpanel

1. Varvräknare
2. Strömställare, sprinkler
3. Varvtalsreglage

Vrid varvtalsreglaget (3) och spärra det i sitt arbetsläge.

Kontrollera att styrningen fungerar genom att vrida ratten en gång åt höger och en gång åt vänster, när välten står stilla.

Vid packning av asfalt, glöm inte att slå på sprinklersystemet (2).



**Kontrollera att arbetsområdet framför och bakom välten är fritt.**



**Drag upp reserv/parkeringsbromsknappen (1) och kontrollera att varningslampan för parkeringsbroms nu är släckt. Var beredd att välten kan börja rulla om den står i en lutning.**

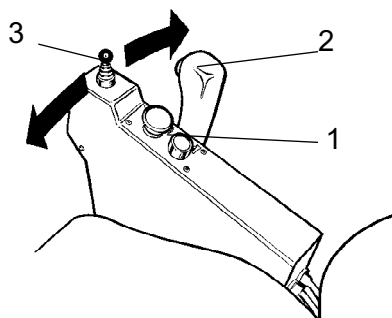


Fig. Reglagepanel

1. Parkeringsbromsreglage
2. Fram/Backreglage
3. Pivåstyrning, joystick (tillbehör)

För fram/backreglaget (2) försiktigt framåt eller bakåt beroende på önskad körriktning.

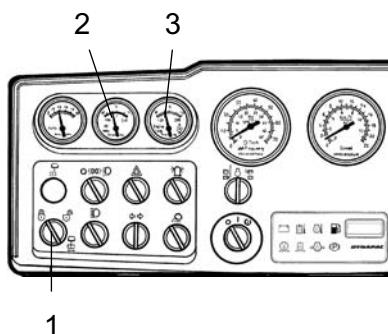
Hastigheten ökar ju längre man för reglaget från neutralläget.



Hastigheten skall alltid regleras med fram/backreglaget, aldrig med motorns varvtal.



**Kontrollera reservbromsens funktion genom att trycka ner reserv/parkeringsbromsknappen (1) när välten går sakta framåt.**



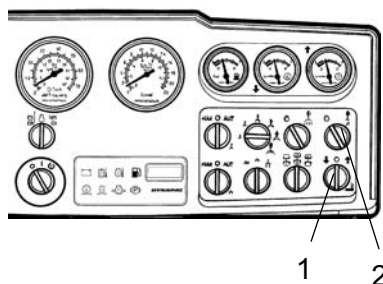
**Fig. Instrumentpanel**  
**1. Pivåstyrning, Till/Från**  
**2. Hydrauloljetempmätare**  
**3. Motoroljetempmätare**

**Pivåstyrning ( Tillbehör)**

Aktivera pivåstyrningen genom att vrida strömbrytaren (1) till läge "upplåst". Använd joysticken på reglagepanelen till att manövrera pivåstyrningen.

Kontrollera då och då under körning att mätarna (2) och (3) visar normala värden.

Vid onormala värden eller om summern börjar ljuda, stoppa omedelbart vält och dieselmotor. Kontrollera samt åtgärda eventuellt fel, se även skötselinstruktioner, samt motorns handbok.



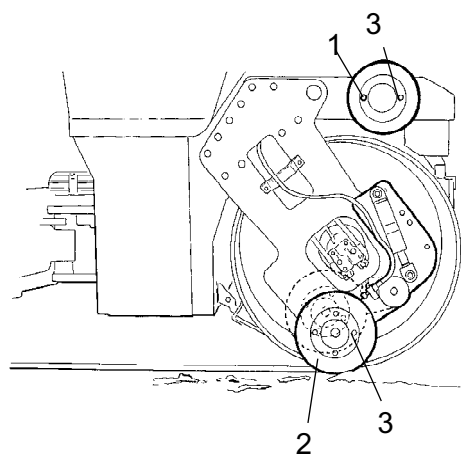
**Fig. Omkopplare**  
**1. Kantskärare/-rulle, Upp/Ned**  
**2. Sprinkler, kantskärare/-rulle**

**Kantskärning ( Tillbehör)**

När dieselmotorn är igång och omkopplaren (1) vrids åt vänster, sänks kantskäraren ner mot asfaltytan med hjälp av en hydraulcylinder. För att återställa verktyget i utgångsläget vrids omkopplaren åt höger och kantskäraren lyfts.

En överströmningsventil förhindrar att hydraulsystemet överbelastas.

För att undvika att asfalten fastnar på kantskäraren/-rullen skall föraren använda det separata sprinklersystemet, som regleras med omkopplare (2). Vattnet som används kommer ifrån främre vattentanken, samma som används för det normala sprinklersystemet för främre vals.



**Fig. Byte av verktyg**  
**1. Kantrulle**  
**2. Kantskärare**  
**3. Skruvförband**

Föraren kan välja mellan två verktyg, kantskäraren eller kantrullen. I figuren är kantskäraren (1) monterad i transportläge. Kantrullen (2) kan lätt byta plats med kantskäraren genom att lossas med skruvförbanden (3).

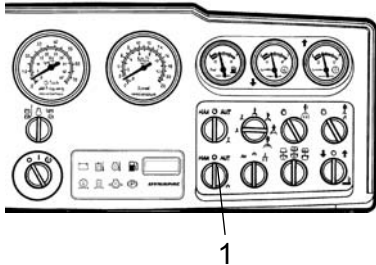
## Handhavande - Vibration

### Manuell/Automatisk vibration

Med strömbrytaren (1) väljes manuellt eller automatiskt tillslag/avstängning av vibrationer.

I läge manuell måste föraren aktivera vibrationerna via strömbrytaren på fram/backreglaget.

I läge automat aktiveras vibrationerna när den förinställda hastigheten uppnåtts. Avstängning sker automatiskt när den lägsta förinställda hastigheten uppnåtts.



**Fig. Instrumentpanel**  
**1. Strömbrytare Man/Aut.**

### Manuell vibration - Tillslag



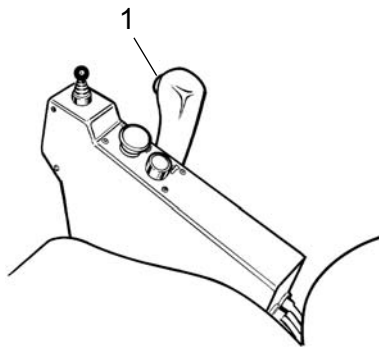
Vibrering bör inte ske med stillastående vält, underlag och maskin kan skadas.

In och urkoppling av vibrering sker med strömbrytaren (1) på framsidan av fram/backreglaget.

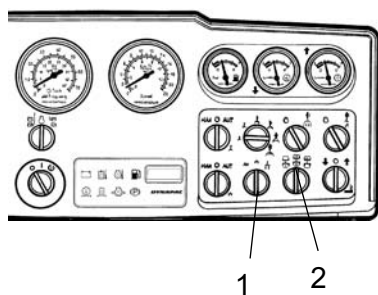
Slå alltid ifrån vibreringen innan välten stannat helt.

Låg amplitud/hög frekvens ger bäst resultat vid komprimering av tunna asfaltlager upp till ca 50 mm tjocklek.

Om parkeringsbromsen är aktiverad så stannar inte dieselmotorn.



**Fig. Reglagepanel**  
**1. Strömbrytare, vibration Till/Från**



**Fig. Instrumentpanel**  
**1. Strömbrytare, Hög/Låg**  
**2. Strömbrytare, valsar**

**Amplitud/frekvens - Omställning**



Amplitudinställning får inte göras när vibrationerna är igång. Stäng först av vibrationerna och vänta tills de upphört, innan amplitudinställning sker.

Vibrering på valsarna kan ställas i tre lägen och omställning sker med strömbrytare (1).

Med vredet i vänsterläge erhålles låg amplitud/hög frekvens, i högerläge hög amplitud/låg frekvens.

Strömbrytaren (2) används för att välja vibration antingen på främre vals eller bakre vals eller på bägge valsar.

- Vänsterläge ger vibration på bakre vals.
- Mittläge ger vibration på bägge valsar.
- Högerläge ger vibration på främre vals.

## Handhavande - Stopp

### Bromsning

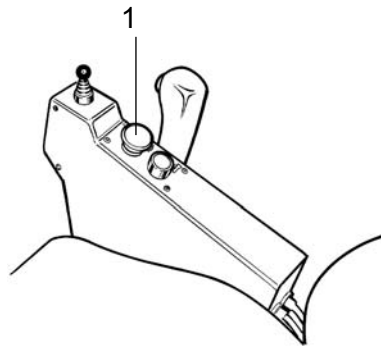
#### Reservbromsning

Normalt sker bromsning med fram/backreglaget. Den hydrostatiska transmissionen bromsar välten när reglaget förs mot neutralläget.

Dessutom finns en lamellbroms i varje valsmotor som fungerar som reservbroms vid körning, samt parkering vid stillastående.



**Vid bromsning, tryck ner reserv/parkeringsbromsknappen (1), håll fast i ratten och var beredd på ett hastigt stopp.**



**Fig. Reglagepanel**  
1. Reserv/parkeringsbromsknapp

Efter bromsning, återför fram/backreglaget till neutralläge, samt drag upp reserv/parkeringsbromsknappen.

#### Normal bromsning

Slå ifrån vibrationerna genom att trycka in strömbrytaren (1).

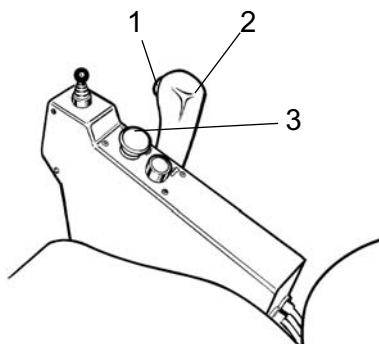
Stanna välten genom att ställa fram/backreglaget (2) i neutralläge.

Tryck alltid ner reserv/parkeringsbromsknappen (3), även vid kortare stopp på lutande underlag.

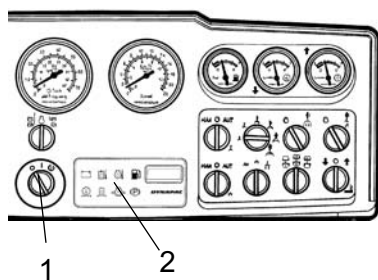
Vrid tillbaka varvtalsreglaget till tomgångsläget och låt motorn gå på tomgång några minuter för nedkylning.



**Vid uppstart och körning med kall maskin, kall hydraulolja, är bromssträckorna längre än när oljan har uppnått normal driftstemperatur.**



**Fig. Reglagepanel**  
1. Strömbrytare, vibration Till/Från  
2. Fram/Backreglage  
3. Reserv/parkeringsbromsknapp



**Fig. Instrumentpanel**  
 1. Startströmbrytare  
 2. Panel för varningslampor

### Avstängning

Titta på instrument och varningslampor ifall några felindikationer visas, stäng av belysning och andra elfunktioner.

Vrid startströmbrytaren (1) åt vänster till avstängd läge. Fäll över instrumentskyddet, (på välten utan hytt) samt lås detta.

### Parkering

#### Blockering av vals



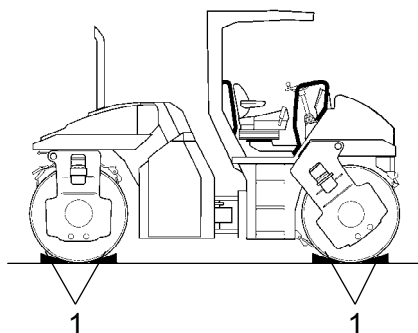
**Lämna aldrig välten med dieselmotorn igång utan att trycka ned reserv/parkeringsbromsknappen.**



**Se till att välten parkeras på trafiksäker plats. Blockera valsarna mot underlaget om välten placeras på lutande underlag.**



**Tänk på frysrisker vintertid. Töm vattentankar och vattenledningar.**

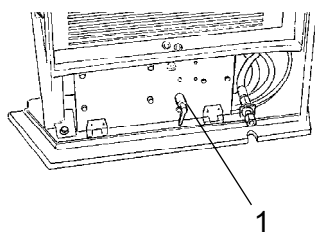


**Fig. Uppställning**  
 1. Bromsblock

### Batterifrånsljare

Vid arbetspassets slut skall batterifrånsljaren (1) slås ifrån och nyckeln tas ur.

Detta förhindrar urladdning av batteriet, samt försvårar för obehöriga att starta och köra maskinen. Lås även huvarna till motorrummet.



**Fig. Motorutrymme**  
 1. Batterifrånsljare



## Långtidsuppställning



Vid längre uppställningstid än en månad måste nedanstående anvisningar följas.

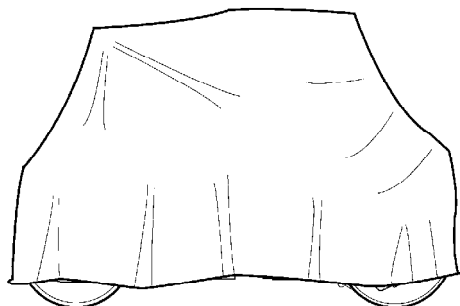


Fig. Väderskyddad vält

Åtgärderna gäller för en stilleståndstid upp till 6 månader.

Före återanvändning av välten måste nedan \* märkta punkter återställas.

### Dieselmotor

\* Se tillverkarens anvisningar i motorns instruktionsbok, som medföljer maskinen.

### Batteri

\* Demontera batteriet från maskinen, rengör det utvändigt, kontrollera att vätskenivån är korrekt (se under rubriken "Var 50:e drifttimme") samt underhållsladda batteriet en gång per månad.

### Luftrenare, avgasrör

\* Täck luftrenaren (se under rubriken "Var 50:e drifttimme" samt under rubriken "Var 1000:e drifttimme") eller dess inloppsöppning med plast eller tejp, även avgasrörets öppning skall täckas. Detta utföres för att förhindra fuktinträning i motorn.

### Sprinklersystem

\* Töm vattentank på allt vatten (se under rubriken "Var 2000:e drifttimme"), även slangar, filterhus och vattenpump måste tömmas. Tag även bort samtliga sprinklermunstycken (se under rubriken "Var 10:e drifttimme").

### Bränsletank

Fyll bränsletanken helt, för att förhindra att kondensvatten uppstår.

### Hydraultank

Fyll hydraultanken till översta nivåmarkeringen (se under rubriken "Var 10:e drifttimme").

**Styrcylinder, gångjärn, etc.**

Smörj styrledens lager och styrcylinderns bägge lagringar med fett (se under rubriken "Var 50:e drifttimme").

Infetta styrcylinderns kolvstång med konserveringsfett.

Även gångjärnen till motorrummens och hyttens dörrar, samt fram/back-reglagets bägge ändar (blanka delar) infettas (se under rubriken "Var 500:e drifttimme").

**Kåpor, presenning**

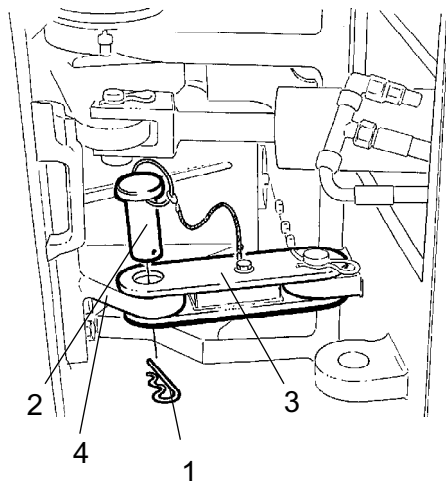
- \* Fäll över instrumentskyddet över instrumentpanelen.
- \* Täck över hela maskinen med en presenning, som måste sluta en bit över marken.
- \* Förvara om möjligt maskinen inomhus och helst i lokal med jämn temperatur.

## Övrigt

### Lyftning

#### Låsning av styrled

**!** *Innan välten lyfts måste styrleden låsas mot plötslig vridning.*



**Fig. Styrled i låst läge**

1. Låssprint
2. Låsdubb
3. Låsarm
4. Låsöra

Vrid på ratten så att maskinen står i läge för körning rakt fram. Tryck ner reserv/parkeringsbromsknappen.

Drag ur den understa wireförsedda låssprinten (1), drag upp den wireförsedda låsdubben (2).

Fäll ut låsarmen (3) samt placera den över låsörat (4) i bakre maskinramen.

Montera låsdubben i hålen genom låsarm och låsöra, säkra dubbens läge med låssprinten (1).

#### Lyftning av vält

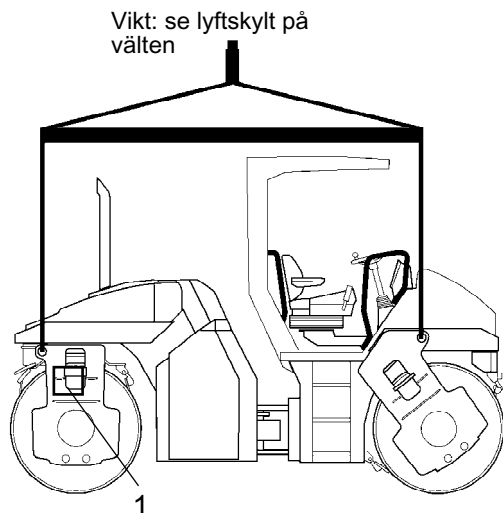
**!** *Maskinens maximala vikt avläses på lyft skylten (1). Se också Tekniska specifikationer.*



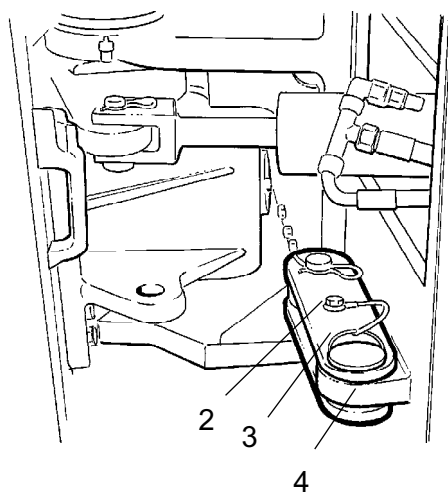
Lyftdon såsom kättingar, ställinor, stroppar och lyftkrokar måste vara dimensionerade enligt gällande säkerhetsbestämmelser för lyftdon.



**Gå inte under hängande last! Se till att lyftdonets krokar sitter säkert i sina lägen.**



**Fig. Vält förberedd för lyft**  
1. Lyftskylt



**Fig. Styrled i öppet läge**  
**2. Låsdubb**  
**3. Låsarm**  
**4. Låsöra**

### Upplåsning av styrled



Glöm inte att återställa styrledslåset till öppet läge före körning.

Fäll tillbaka låsarmen (3) samt säkra den i låsörat (4) med låsdubben (2). Låsörat (4) är placerat på traktorramen.

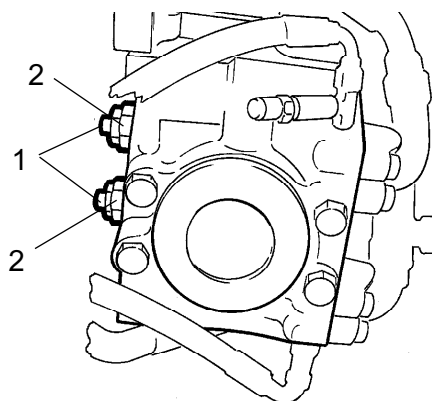
### Bogsering

Välten kan förflyttas upp till 300 meter (984 ft) enligt följande alternativ.

#### Kortare bogsering med fungerande dieselmotor



**Tryck ner reserv/parkeringsbromsknappen, samt stoppa tillfälligt dieselmotorn. Blockera valsarna med bromsblock som säkerhet mot rullning.**



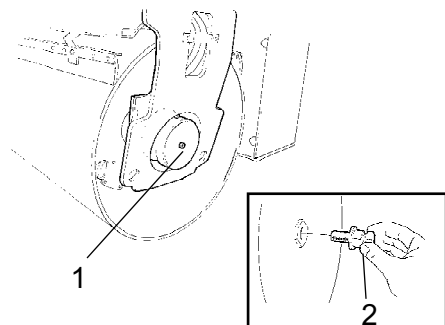
**Fig. Framdrivningspump**  
**1. Bogserventil**  
**2. Flerfunktionsventil**

Öppna höger motorrumms dörr så att framdrivningspumpen bli åtkomlig.

Lossa bägge bogserventilerna (1) (mittensta sexkantmuttern) tre varv åt vänster, håll emot på flerfunktionsventilen (2) (nedersta sexkantmuttern). Ventilerna sitter på framdrivningspumpens vänstra sida.

Starta dieselmotorn och låt den gå på tomgång.

Välten kan nu bogseras och även styras, om styrsystemet är i fungerande skick.



**Fig. Framdrivningsmotor**  
**1. Centrumplugg**  
**2. M16x100 samt bricka och mutter**

**Kortare bogsering då dieselmotorn inte fungerar**



**Blockera valsarna med bromsblock som säkerhet mot rullning, välten kan börja rulla när bromsarna lossas mekaniskt.**

Lossa först bägge bogserventilerna enligt alternativ 1 ovan.

Ta bort centrumpluggen (1) för att komma åt bromsfriläggningen.

De två bromsfriläggningsskruvarna (M16x100) finns fastsatta på hydrauloljetanken. (I motorrummet på maskinens högra sida).

Skruva in M16-skraven och dra in muttern samt håll emot skruven.

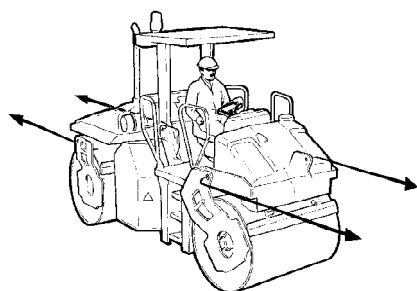
**Bogsering av vält**



**Vid bogsering/bärgning måste välten motbromsas, använd alltid bogserstång, välten har nu ingen bromsförmåga.**



Välten måste bogseras långsamt, max 3km/h (2mph) samt endast en kortare sträcka, max 300m (984ft).



**Fig. Bogsering**

Vid bogsering/bärgning av en maskin så måste bogserdonet anslutas i de bägge lyfthålen.

Dragkrafterna skall verka i maskinens längdriktning enligt figur. Max total dragkraft 190 kN (42.725 lbf).



Återställ vidtagna bogseråtgärder på hydraulpump och/eller hydraulmotor.

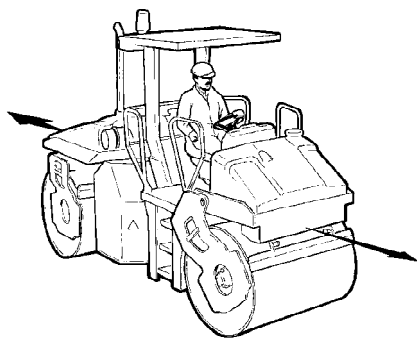


Fig. Dragögla

### Dragögla

Välten kan vara utrustad med dragögla.

Dragöglan är inte avsedd för bogsering/bärgning, utan endast för att dra föremål som väger max. 4000kg (8.850 lbs).

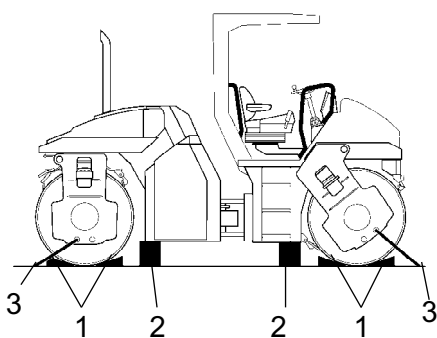


Fig. Uppställning  
1. Bromsblock  
2. Pallning  
3. Spännband

### Vält förberedd för transport



**Lås styrleden före lyft och transport, följ instruktionerna under respektive rubrik.**

Blockera valsarna med bromsblock (1) som förankras i transportfordonet.

Palla under valsramen (2) för att undvika överbelastning av vältens gummielement vid fastspänningen.

Spänn fast välten med spännband (3) i alla fyra hörn, dekaler visar fästpunkterna.



**Glöm inte att återställa styrledslåset till öppet läge innan välten startas igen.**

### Fällbart avgasrör (Tillbehör)

Välten kan vara utrustad med fällbart avgasrör.



**Vid arbete med det fällbara avgasröret, förvissa dig om att röret ej är varmt. Iakttag försiktighet, använd handskar.**



**Vid upp- nedfällning av avgasrör föreligger risk för klämskador.**

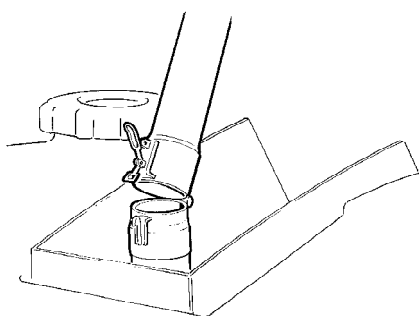


Fig. Fällbart avgasrör

**Körinstruktioner - Sammanfattning**

1. **Följ SÄKERHETSFÖRESKRIFTERNA i Säkerhetshandboken.**

2. Försäkra er om att alla instruktionerna i HANDBOKEN FÖR SKÖTSEL/UNDERHÅLL har följts.

3. Ställ batterifrånskiljaren i läge TILL.

4. Ställ fram/back-reglaget i läge NEUTRAL.

5. Ställ vibrationsströmställaren för Manuell/Automat i läge 0.

6. Ställ varvtalsreglaget i läge för tomgång.

7. Starta motorn och varmkör den.

8. Ställ varvtalsreglaget i arbetsläge.

9. Ställ reserv/parkeringsbromsen i uppdraget läge.



10. **Kör välten. hantera fram/back-reglaget försiktigt.**



11. **Kontrollera bromsarna. var observant på att bromssträckan blir längre om välten är kall.**

12. Vibrera endast då välten är i rörelse.

13. Kontrollera att valsarna bevaknas ordentligt när så erfordras.



14. **VID FARA:**  
- Tryck ner **RESERV/PARKERINGSBROMSKNAPPEN**  
- **Håll fast i ratten.**  
- **Förbered er på ett hastigt stopp.**

15. Vid parkering:  
- Tryck ner reserv/parkeringsbromsknappen.  
- Stanna motorn och blockera valsarna.

16. Vid lyftning: - Se avsnittet i Instruktionsmanualen.

17. Vid bogsering: - Se avsnittet i Instruktionsmanualen.

18. Vid transport: - Se avsnittet i Instruktionsmanualen.





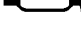



19. Vid bärgning - Se avsnittet i Instruktionsmanualen.





**Underhåll - Smörjmedel och symboler**




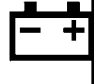









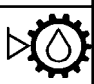



Använd alltid högklassiga smörjmedel i anvisad mängd. För stor mängd fett eller olja kan medföra varmgång med snabb förlitning som följd.

	<b>MOTOROLJA</b>	Lufttemperatur -15°C - +50°C (5°F-122°F) Shell Rimula Super 15W/40, API CH-4 eller motsvarande.
	<b>HYDRAULOLJA</b>	Lufttemperatur -15°C - +40°C (5°F-104°F) Shell Tellus TX68 eller motsvarande. Lufttemperatur över +40°C (104°F) Shell Tellus T100 eller motsvarande.
 Bio-Hydr.	<b>BIOLOGISK HYDRAULOLJA</b>	BP BIOHYD SE-S 46 Maskinen kan från fabrik vara fylld med biologisk nedbrytbar olja. Vid byte/påfyllning måste motsvarande användas.
	<b>VALSOLJA</b>	Lufttemp. -15°C - +40°C (5°F-104°F) Mobil SHC 629 eller motsvarande.
	<b>FETT</b>	SKF LGHB2 (NLGI-Klass 2) eller motsvarande för midjeleden. Shell Retinax LX2 eller motsvarande för övriga smörjställen.
	<b>BRÄNSLE</b>	Se motorns handbok.
	<b>TRANSMISSIONSOLJA</b>	Lufttemperatur -15°C - +40°C (5°F-104°F) Shell Spirax AX 80W/90, API GL-5 eller motsvarande. Lufttemperatur 0°C (32°F) - över +40°C (104°F) Shell Spirax AX 85W/140, API GL-5 eller motsvarande.
	<b>KYLVÄTSKA</b>	GlycoShell eller motsvarande, (blandas 50/50 med vatten). Frostsäkert till ca -37°C (-34,6°F).



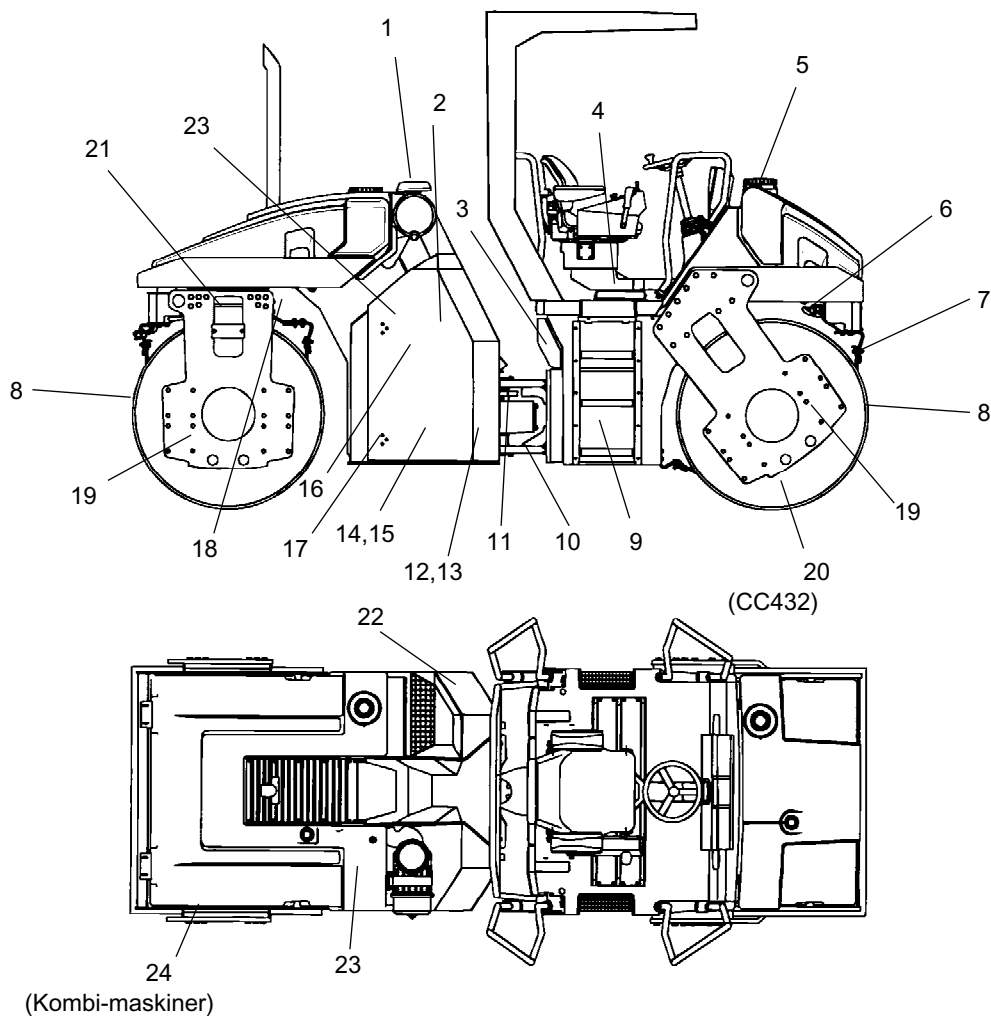
Vid körning i extremt hög eller låg ytterlufttemperatur krävs andra driv- och smörjmedel. Se under kapitlet "Speciella anvisningar" eller kontakta Dynapac.

**Skötselsymboler**

	Motor, oljenivå		Lufffilter
	Motor, oljefilter		Batteri
	Hydrauloljetank, nivå		Sprinkler
	Hydraulolja, filter		Sprinklervatten
	Vals. oljenivå		Återvinning
	Olja för smörjning		Bränslefilter
	Kylvätska, nivå		Pumpväxel, oljenivå
	Lufftryck		Sprinkler, däck

**Underhåll - Skötselschema**

**Service och tillsynspunkter**



**Fig. Service och tillsynspunkter**

- |                             |                             |                       |
|-----------------------------|-----------------------------|-----------------------|
| 1. Luftrenare               | 9. Bränsletank              | 17. Gångjärn          |
| 2. Motorolja                | 10. Styrlid                 | 18. Pivotcylinder     |
| 3. Bränslepåfyllning        | 11. Styr cylinder           | 19. Gummielement      |
| 4. Stollagring              | 12. Hydrauloljefilter       | 20. Pumpväxel         |
| 5. Vattentankar, påfyllning | 13. Hydrauloljenivå         | 21. Pivotlagring      |
| 6. Bevattningssystem        | 14. Hydraulolja, påfyllning | 22. Batteri           |
| 7. Skrapor                  | 15. Hydraultank             | 23. Hydrauloljekylare |
| 8. Valsar                   | 16. Dieselmotor             | 24. Däck (kombi)      |

**Allmänt**

De periodiska åtgärderna skall i första hand utföras efter uppgivet antal drifttimmar, i andra hand efter tidsperioden varje dag, varje vecka etc.



Avlägsna alltid all utvändig smuts före påfyllning, eller vid kontroll av oljor och bränsle, och vid smörjning med fett eller olja.



För motorn gäller dessutom tillverkarens anvisningar som finns i motorhandboken.

**Var 10:e drifttimme (Dagligen)**

För sidanvisningar till avsnitten, se Innehållsförteckningen !

Pos. i fig	Åtgärd	Anmärkning
	<b>Före dagens första start</b>	
2	Kontrollera oljenivån i dieselmotorn	Se motorns instruktionsbok
23	Kontrollera dieselmotorns kylvätskenivå	Se motorns instruktionsbok
13	Kontrollera oljenivån i hydraultanken	
9	Fyll bränsletanken	
5	Fyll vattentankarna	
6	Kontrollera sprinklersystemet	
6	Nödbevattning	
7	Kontrollera skrapinställningen	
	Prova bromsarna	

**De 50 FÖRSTA drifttimmarna**

För sidanvisningar till avsnitten, se Innehållsförteckningen !

Pos. i fig	Åtgärd	Anmärkning
2	Byt dieselmotorns smörjolja och oljefilter	Se motorns instruktionsbok
16	Byt dieselmotorns bränslefilter	Se motorns instruktionsbok
12	Byt hydrauloljefilter	

**Var 50:e drifttimme (Varje vecka)**

För sidanvisningar till avsnitten, se  
Innehållsförteckningen !

<b>Pos. i fig</b>	<b>Åtgärd</b>	<b>Anmärkning</b>
10	Smörj styrleden	
11	Smörj stercylinderns fästen	
18	Smörj manövercylindern för pivåstyrningen	Tillbehör
1	Kontrollera/rengör luftrenarens filterelement	Bytes vid behov
24	Kontrollera däckens lufttryck (kombi)	
20	Kontrollera oljenivån i pumpväxeln	
	Kontrollera luftkonditioneringen	Tillbehör
	Kontrollera/smörj kantskäraren	Tillbehör

**Var 250:e drifttimme (Varje månad)**

För sidanvisningar till avsnitten, se  
Innehållsförteckningen !

<b>Pos. i fig</b>	<b>Åtgärd</b>	<b>Anmärkning</b>
22	Rengör hydrauloljekylaren/vattenkylaren	Eller vid behov
21	Kontrollera batteriets vätskenivå.	
	Kontrollera luftkonditioneringen	Tillbehör

**Var 500:e drifttimme (Var tredje månad)**

För sidanvisningar till avsnitten, se  
Innehållsförteckningen !

<b>Pos. i fig</b>	<b>Åtgärd</b>	<b>Anmärkning</b>
16	Byt dieselmotorns bränslefilter	Se motorns instruktionsbok
2	Byt dieselmotorns smörjolja och oljefilter	Se motorns instruktionsbok
8	Kontrollera oljenivån i valsarna	
21	Smörj pivotlagringen	Tillbehör
19	Kontrollera gummielement och skruvförband	
14	Kontrollera hydrauloljetankens lock/avlufning	
17	Smörj gångjärn och reglage	
4	Smörj stollagringen	
	Smörj styrkedjan	
16	Byt dieselmotorns förfilter	

**Var 1000:e drifttimme (Varje halvår)**

För sidanvisningar till avsnitten, se  
Innehållsförteckningen !

<b>Pos. i fig</b>	<b>Åtgärd</b>	<b>Anmärkning</b>
16	Kontrollera dieselmotorns ventilspel	Se motorns instruktionsbok
16	Kontrollera dieselmotorns remdrivsystem	Se motorns instruktionsbok
12	Byt hydrauloljefilter	
1	Byt luftrenarens huvudfilter	
24	Byt olja i pumpväxeln	
	Byt friskluftfilter i hytt	
8	Byt olja i valsarna (HF-version)	

**Var 2000:e drifttimme (Varje år)**

För sidanvisningar till avsnitten, se  
Innehållsförteckningen !

<b>Pos. i fig</b>	<b>Åtgärd</b>	<b>Anmärkning</b>
15	Byt olja i hydraultanken	
8	Byt olja i valsarna	
9	Töm och rengör bränsletanken	
5	Töm och rengör vattentankarna	
	Smörj fram/backreglaget	
10	Kontrollera styrledens kondition	
	Översyn av luftkonditionen	Tillbehör
	Kontrollera kompressorn	Tillbehör
	Kontrollera torkfilter	Tillbehör





**Underhåll - Skötselåtgärder, 10h**



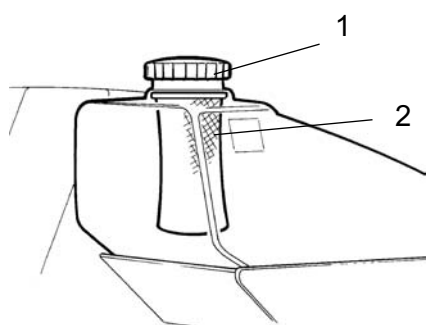
**Ställ välten på ett plant underlag. Motorn skall vara avstängd samt reserv/parkeringsbromsknappen tillslagen vid all kontroll och justerarbeten på välten, om inget annat anges.**



**Vattentankar - Påfyllning**



Skruva bort tanklocket (1), samt fyll på rent vatten, tag inte bort silen (2).



**Fig. Bakre vattentank**  
1. Tanklock  
2. Sil

Fyll bägge vattentankarna, de rymmer 485 liter (128.1 gal) vardera.

För att lättare kunna nå tanklocken finns det ett fotsteg över batteriet bakom vänster motorrumsdörr, samt ett utfällbart fotsteg på främre vänster valsgaffel.



Enda tillsats: Liten mängd miljövänlig frostskyddsvätska, samt för kombimodeller eventuellt skärvätska.

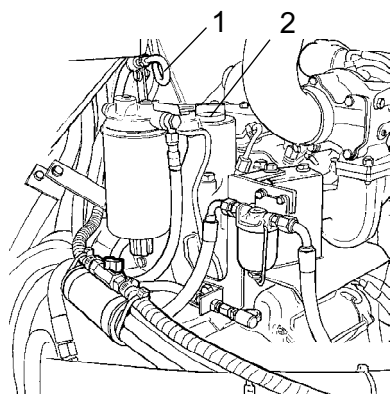


**Dieselmotor - Kontroll av oljenivå**

Oljemätstickan är åtkomlig genom höger motorrumsdörr.



**Se upp för eventuella varma motordelar och varm kylare när oljestickan avlägsnas. Risk för brännskador föreligger.**



**Fig. Motorrum**  
1. Oljemätsticka  
2. Oljepåfyllningslock

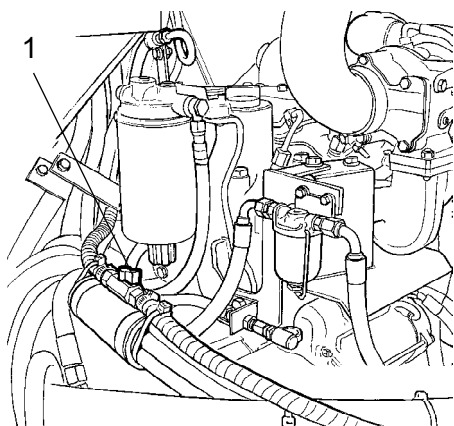
Stickan sitter placerad på motorns kortsida ovanför hydraulpumparna.

Drag upp stickan (1) och kontrollera att oljenivån ligger mellan övre och undre nivåmärket.

För ytterligare detaljer se motorns instruktionsbok.



### Nödbevattning



**Fig. Motorrum höger sida**  
**1. Avstängningskran**

Om en av vattenpumparna stannar, kan man ändå med den återstående pumpen hålla sprinklersystemet i drift om än med reducerad kapacitet.

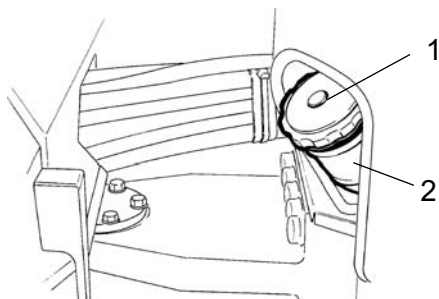
Vid drift med en pump skall avstängningskranen (1) på vattenslangen vid midjeleden öppnas. Avstängningskranen på grovfiltret vid den pump som stannat skall stängas, se föregående bild.



### Bränsletank - Påfyllning



**Tanka aldrig med dieselmotorn igång, rök inte, samt undvik bränslespill.**



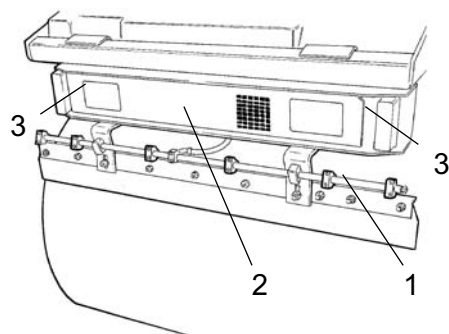
**Fig. Bränsletank**  
**1. Tanklock**  
**2. Påfyllningsrör**

Fyll bränsletanken varje dag innan arbetet börjar, eller fyll tanken vid arbetets avslut. Skruva av det låsbara tanklocket (1) samt fyll bränslet till påfyllningsrörets nedre kant.

Tanken rymmer 200 liter (52,8 gal) bränsle. Se motorhandboken beträffande bränslets kvalitet.



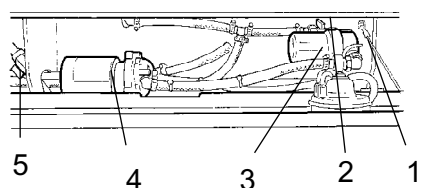
### Sprinklersystem/Vals Kontroll



**Fig. Bakre vals**  
 1. Munstycke  
 2. Pumpsystem/lucka  
 3. Snabbskruvar

Starta sprinklersystemet, samt kontrollera att inget munstycke (1) är ingensatt. Om erforderligt rengör fäppt munstycke, samt grovfilter som är placerat vid vattenpumpen (2) se följande figurer.

Det finns ett pumpsystem under varje vattentank bakom luckan (2) som öppnas genom att vrida snabbskruvarna (3) ett 1/4 varv åt vänster. Luckan låses genom att skruvarna placeras i skåran lodrätt samt pressas rakt in.



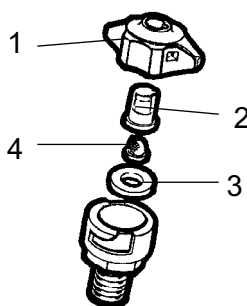
**Fig. Pumpsystem**  
 1. Grovfilter  
 2. Avstängningskran  
 3. Filterhus  
 4. Vattenpump  
 5. Dräneringskran

Vid rengöring av grovfilter (1), stäng kranen (2) samt lossa filterhuset (3).

Rengör filter och filterhus, kontrollera att gummipackningen i filterhuset är hel.

Efter kontroll och eventuell rengöring, starta systemet och kontrollera funktionen.

En dräneringskran (5) är placerad i den vänstra delen av utrymmet till pumpsystemet. Genom denna kan man dränera både tank och pumpsystem.



**Fig. Munstycke**  
 1. Hylsa  
 2. Munstycke  
 3. Packning  
 4. Finfilter

### Sprinklersystem/Vals Rengöring

Demontera det igensatta munstycket för hand.

Blås munstycke (2) och finfilter (4) rent med tryckluft, alternativt montera ersättningsdetaljer och rengör de igensatta vid ett senare tillfälle.

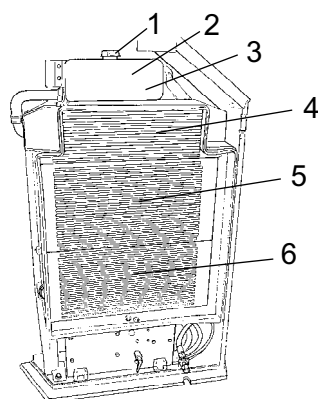
Efter kontroll och eventuell rengöring, starta systemet och kontrollera funktionen.



**Använd skyddsglasögon vid arbete med tryckluft.**



**Kylvätskenivå - Kontroll**



**Fig. Kylare**  
 1. Påfyllningslock  
 2. Nivåglas/max. läge  
 3. Nivåglas/min. läge  
 4. Laddluftkylare  
 5. Vatttenkylare  
 6. Hydrauloljekylare

Kontrollera att kylvätskenivån ligger mellan max/min markering.



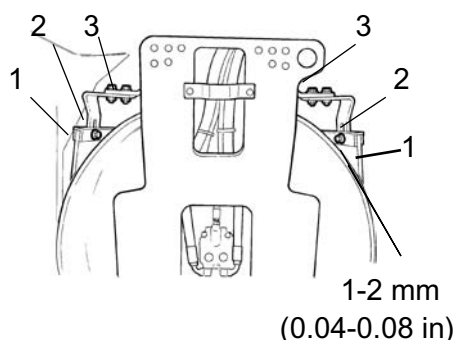
***lakttag största försiktighet om kylarlocket måste öppnas när motorn är varm. Använd handskar och skyddsglasögon.***

Vid påfyllning, använd kylvätska som består av 50% vatten och 50% frostskyddsmedel. Se smörjmedelsspecifikationen i denna instruktion och motorhandboken.



**Byt kylvätska och spola ur systemet vartannat år. Kontrollera också att luften har fri passage genom kylaren.**

**Skrapor, fasta  
 Kontroll - Inställning**



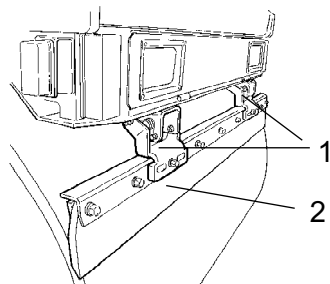
**Fig. Bakre valsskrapor**  
 1. Skrapblad  
 2. Justerskruvar  
 3. Justerskruvar

Kontrollera att skraporna är fria från skador. Justera skraporna så att de ligger 1-2 mm från valsens. Lätt anliggning av skrapbladen (1) kan vara bättre för speciella asfaltmassor.

Asfaltrester kan samlas på skrapan och påverka anliggningskraften.

Genom att lossa skruvarna (2) kan skrapbladet justeras upp eller ned och lossning av skruvarna (3) för justering av högre eller lägre anliggningsstryck mot valsens.

Glöm ej att dra fast samtliga skruvar efter utförd justering.



**Fig. Fjädrande skrapor**  
**1. Fjädermekanism**  
**2. Skrapblad**

**Skrapor, fjädrande (Tillbehör)**

**Kontroll**

Kontrollera att skraporna är fria från skador.

De fjädrande skraporna behöver ingen justering eftersom fjäderkraften ger skrapan rätt anliggningskraft.

Asfaltrester kan samlas på skrapan vilket kan påverka anliggningskraften. Rengör vid behov.



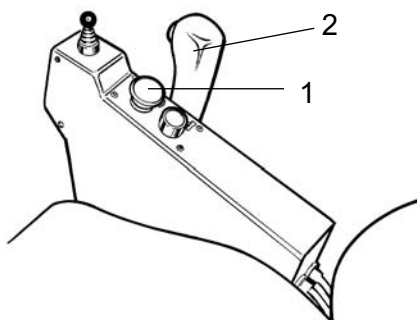
Vid transportkörning skall skraporna fällas ifrån välten.



**Bromsfunktion - Kontroll**



**Kontrollera bromsfunktionen på följande sätt :**



**Fig. Reglagepanel**  
**1. Reserv/parkeringsbromsknapp**  
**2. Fram/Backreglage**

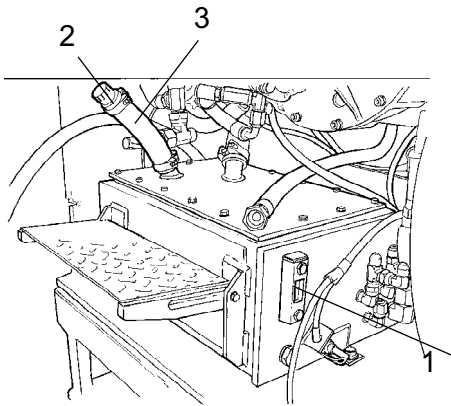
Kör välten **sakta** framåt.

Tryck ned reserv/parkeringsbromsknappen (1), bromsvarningslampan på instrumentpanelen skall nu tändas och välten stanna.

Efter bromskontrollen, ställ fram/backreglaget (2) i neutralläge.

Drag upp reserv/parkeringsbromsknappen.

Välten är nu körklar.

**Hydraultank - Kontroll av oljenivå**

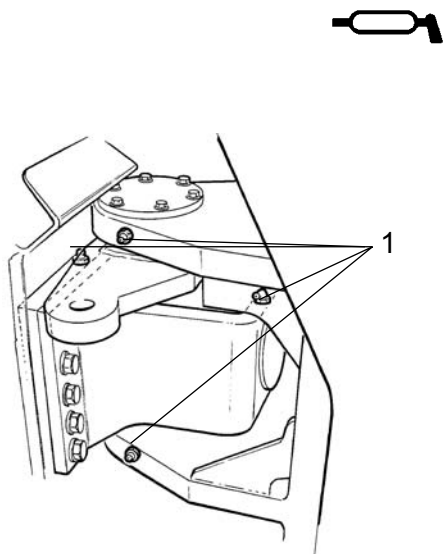
Öppna höger motorumsdörr.

Ställ väkten på plant underlag och kontrollera att oljans läge i nivåglaset (1) ligger mellan max - min markeringen. Fyll på hydraulolja enligt smörjmedelsspecifikationen om nivån är för låg.

**Fig. Hydrauloljetank**  
**1. Oljenivåglas**  
**2. Påfyllnings slang**  
**3. Påfyllningslock**

**Underhåll - Skötselåtgärder, 50h**

**Ställ välten på ett plant underlag. Motorn skall vara avstängd samt reserv/parkeringsbromsknappen tillslagen vid all kontroll och justerarbeten på välten, om inget annat anges.**



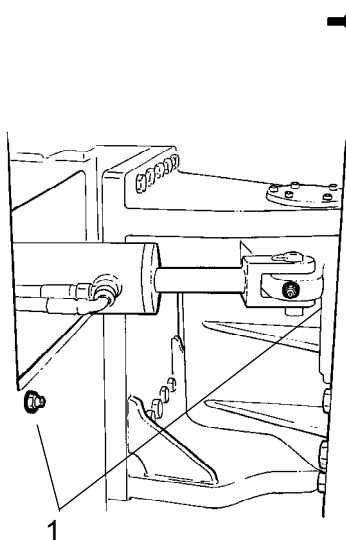
**Fig. Höger sida av styrled  
1. Smörjnippel**

**Styrled - Smörjning**

**Ingen får uppehålla sig kring styrleden när motorn går. Klämrisk föreligger när styrningen manövreras. Slå till reserv/parkeringsbromsknapp innan smörjning.**

Vrid ratten så att fullt styrutslag åt vänster erhålles. Alla fyra smörjnippelarna (1) är nu åtkomliga från maskinens högra sida.

Torka av smörjnippelarna (1). Smörj varje nippel med fem pumpslag från handfettspruta. Kontrollera att fett tränger igenom lagren. Om fett inte tränger igenom lagren kan det vara nödvändigt att avlasta midjeleden med en domkraft och samtidigt upprepa smörjningen.

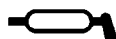


**Fig. Vänster sida av styrled  
1. Smörjnippel**

**Styrcylinder - Smörjning**

Sväng tillbaka maskinen i läge för körning rakt fram, styrcylinderns bägge smörjnippel (1) är nu åtkomliga från maskinens vänstra sida.

Torka av nippelarna (1) samt smörj varje nippel (1) med tre pumpslag från handfettspruta.



### Pivotcylinder (Tillbehör) - Smörjning

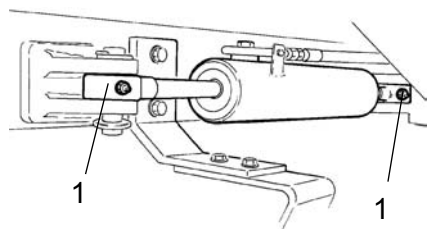


Fig. Pivotcylinder  
1. Smörjnippel



**Ingen får uppehålla sig kring bakre valsens när motorn är igång, klämrisk föreligger när valsens manövreras.**

Ställ bakre vals i läge för vänstersväng, manövercylinderns bägge smörjnippel (1) är nu åtkomliga från maskinens högra sida.

Torka av nippelarna samt smörj varje nippel (1) med tre pumpsdrag från handfettsspruta.



### Luftrenare Kontroll - Rengöring



Byt eller rengör luftrenarens huvudfilter när varningslampan på kontrollpanelen lyser vid fullvarv på dieselmotorn.

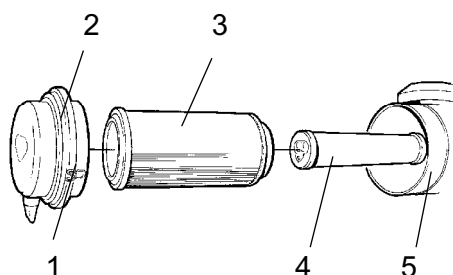


Fig. Luftrenare  
1. Låsklaffar  
2. Lock  
3. Huvudfilter  
4. Säkerhetsfilter  
5. Filterhus

Lossa de tre låsklaffarna (1), drag därefter av locket (2) och drag ut huvudfiltret (3).

Avlägsna inte säkerhetsfiltret (4).



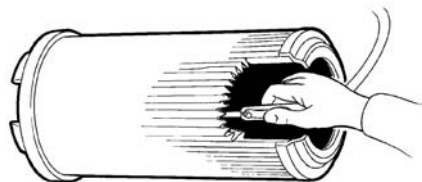


Fig. Huvudfilter

### Huvudfilter - Rengöring med tryckluft

Om huvudfiltret rengöres, skall tryckluft med max 5 bars tryck användas. Blås upp och ned längs pappersvecken på filtrets insida.

Håll munstycket minst 2-3 cm (0.8-1.2 in) från pappersvecken så att papperet inte blåses sönder.



**Använd skyddsglasögon vid arbete med tryckluft.**

Torka av insidan av lock (2) och filterhus (5), se föregående bild.



Kontrollera att slangklämmorna mellan filterhus och insugningsslang är åtdragna samt att slangarna är hela. Kontrollera hela slangsystemet fram till motorn.



Byt huvudfilter senast efter 5 rengöringar.

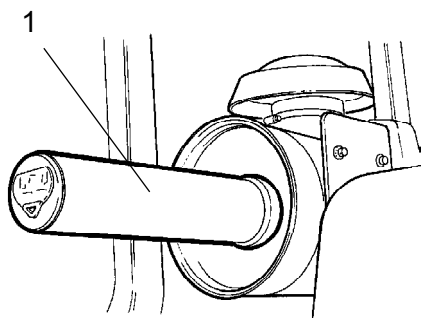


Fig. Luftfilter  
1. Säkerhetsfilter

### Säkerhetsfilter - Byte

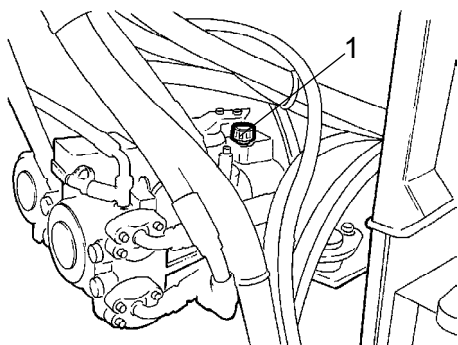
Byt säkerhetsfiltret mot ett nytt efter var 5:e byte, eller rengöring av huvudfilter.

Säkerhetsfiltret kan ej rengöras.

Vid byte av säkerhetsfilter (1), drag ut det gamla filtret ur sin hållare, sätt in ett nytt samt återmontera luftrenaren i omvänd ordning.



**Pumpdrivning - Oljenivå, Kontroll - Påfyllning**



**Fig. Pumpväxel  
1. Nivåsticka**

Placera välten på plant underlag.



**Dieselmotorn skall vara avstängd samt parkeringsbromsen tillslagen, när oljenivån kontrolleras.**

Öppna höger motorrumsdörr samt skruva bort nivåstickan (1).

Oljenivån skall ligga mellan de båda märkena som finns på stickans nederkant.

Fyll på transmissionsolja om så erfordras, se smörjmedelsspecifikationen.

Tillse att gummipackningen mellan sticka och växelhuss ligger på plats, samt skruva fast oljesticka.

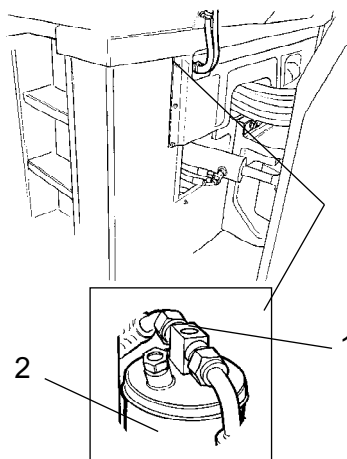


**Luftkonditionering (Tillbehör)**

**- Kontroll**



**Arbeta aldrig under välten med motorn igång. Parkera på plant underlag, blockera hjulen och tryck ned parkeringsbromsreglaget.**



**Fig. Torkfilter  
1. Siktglas  
2. Filterbehållare**

När enheten är i drift, kontrollera med hjälp av siktglaset (1) att det inte finns synliga bubblor på torkfiltret.

Sväng välten till fullt styrutslag åt höger för bättre åtkomlighet av torkfiltret.



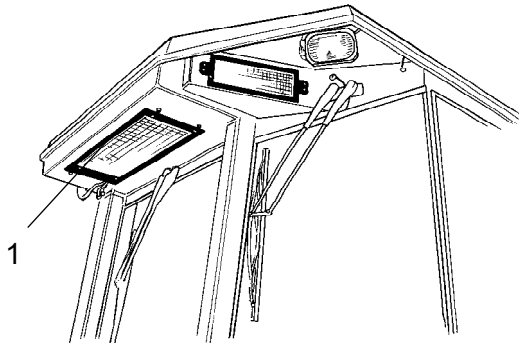
**Tryck alltid ned parkeringsbromsreglaget.**

Filtret sitter placerat på vänster sida under hytten och är synligt där slangarna går in under hyttgolvet se fig. Om bubblor är synliga i siktglaset är detta ett tecken på att köldmedienivån är för låg. Stoppa då enheten, det finns risk för skada på enheten om den körs med för låg köldmedienivå. Fyll på med köldmedel.

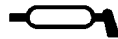


### Luftkonditionering (Tillbehör) - Rengöring

Vid märkbart försämrad kapacitet på kylförmågan, rengör kondensorelementet (1) som är placerat på hyttakets bakkant. Rengör även kylenheten inne i hytten.



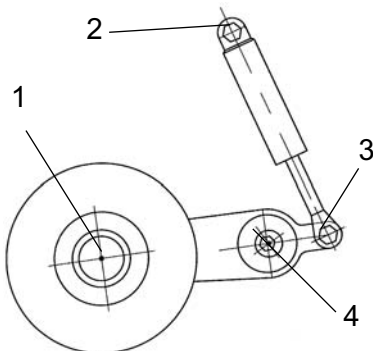
**Fig. Hytt**  
**1. Kondensorelement**



### Kantskärare (Tillbehör) - Smörjning



**Vid manövrering av kantskäraren se avsnittet omkörning.**



**Fig. Fyra smörjställen för smörjning av kantskärare**

Smörjning skall ske av de fyra punkter som anges i figuren.

Eftersmörjning skall ske med fett, se smörjmedelsspecifikationerna.

Smörj samtliga lagerställen med handfettsspruta, 5 pumpslag.



**Underhåll - Skötselåtgärder, 250h**

**Ställ välten på ett plant underlag.  
Motorn skall vara avstängd samt  
reserv/parkeringsbromsknappen tillslagen vid  
all kontroll och justerarbeten på välten, om inget  
annat anges.**

**Hydrauloljekylare  
Kontroll - Rengöring**

Kylarna för vatten och hydraulolja blir åtkomliga när vänster motorrumms dörr öppnas.

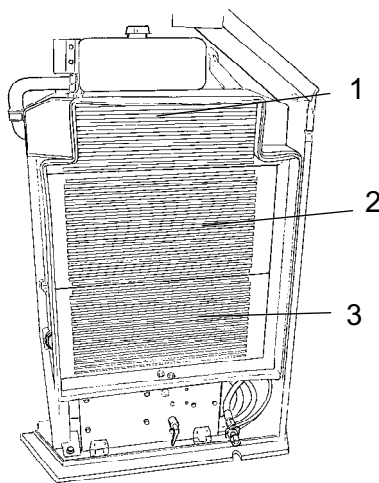
Kontrollera att luftpassagen sker obehindrat genom kylaren. Nedsmutsad kylare blåses ren med tryckluft, eller tvättas med högtryckstvätt.



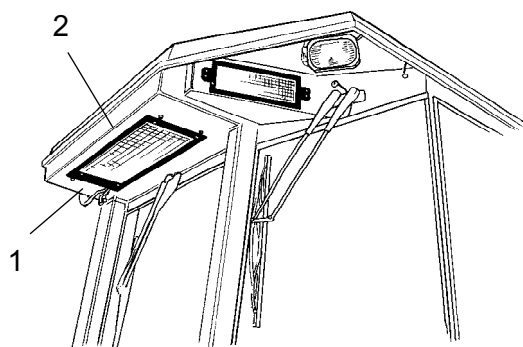
**Iakttag försiktighet vid högtryckstvättning. Håll ej  
sprutmunstycket för nära kylaren.**



**Använd skyddsglasögon vid arbete med tryckluft  
eller högtryckstvätt.**



**Fig. Kylare**  
**1. Laddluftkylare**  
**2. Vattenkylare**  
**3. Hydrauloljekylare**



**Fig. Luftkonditionering**  
**1. Köldmedieslangar**  
**2. Kondensorelement**

**Luftkonditionering (Tillbehör)**  
**- Kontroll**

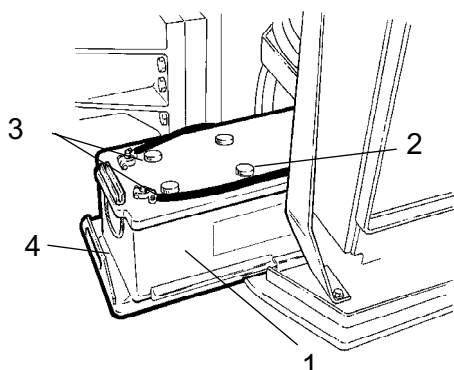
Inspektera köldmedieslangar och anslutningar och se till att det inte finns några tecken på oljefilm som kan indikera läckage av köldmedium.



**Batteri - Kontroll av vätskenivå**

Öppna vänster motorrumsdörr.

Drag ut batteriet som är placerat på golvet bakom kylaren.



**Fig Batteriutrymme**  
**1. Batteri**  
**2. Cell-lock**  
**3. Kabelskor**  
**4. Draghandtag**



**Använd skyddsglasögon. Batteriet innehåller frätande syra. Skölj med vatten vid eventuell kroppskontakt.**

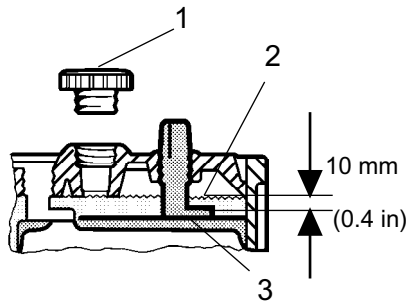


**Använd aldrig öppen låga när vätskenivån kontrolleras. Det bildas explosiv gas i batteriet när generatorn laddas.**



Vid demontering av batteriet, lossa alltid minuskabeln först. Vid montering av batteriet, anslut alltid pluskabeln först.

Kabelskorna skall vara väl åtdragna och rena. Korroderade kabelanslutningar rengörs och fettas in med syrafritt vaselin.



*Fig. Vätskenivå i batteri*

1. Cell-lock
2. Vätskenivå
3. Platta

### Battericell Vätskenivå

Ta bort cell-locken och kontrollera att vätskenivån står ca 10 mm (0.4 in) över plattorna. Nivåkontrollen skall utföras för samtliga celler. Är nivån lägre skall destillerat vatten fyllas på, till rätt nivå.

Är lufttemperaturen under fryspunkten skall motorn köras en stund sedan destillerat vatten fyllts på. Det är annars risk att batterivätskan fryser.

Kontrollera att ventilationshålen i cell-locken inte är igensatta, sätt därefter tillbaka locken.



Tag vara på det gamla batteriet vid eventuellt byte. Batteriet innehåller miljöfarligt bly.



**Vid elsvetsning på maskinen, lossa batteriets jordkabel och därefter samtliga elanslutningar till generatorn.**

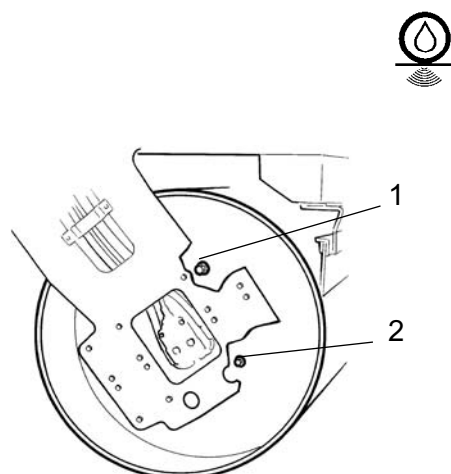




**Underhåll - Skötselåtgärder, 500h**

**!** *Ställ välten på ett plant underlag. Motorn skall vara avstängd samt reserv/parkeringsbromsknappen tillslagen vid all kontroll och justerarbeten på välten, om inget annat anges.*

**!** *Sörj för god ventilation (utsug) om dieselmotorn körs inomhus. Risk för koloxidförgiftning.*



**Fig. Vals vibrationssida**  
**1. Påfyllningsplugg**  
**2. Nivåplugg**

**Vals, oljenivå**  
**Kontroll - påfyllning**

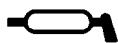
Ställ välten med påfyllningspluggen (1), den stora pluggen, rakt upp.

Torka rent runt nivåpluggen (2), den lilla pluggen, och skruva bort den.

Kontrollera att oljenivån når upp till hålets underkant, fyll på ny och ren olja om nivån inte är korrekt, använd olja enligt smörjspecifikationen.

Om påfyllningspluggen tas bort, avlägsna eventuella metallrester från dess magnet. Kontrollera att pluggtätningarna är hela, om inte skall de bytas mot nya.

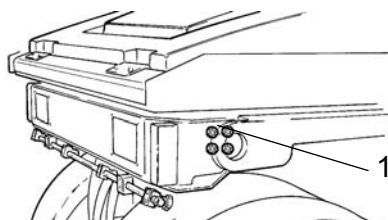
Återmontera pluggarna och kontrollera tätheten genom att köra välten en sträcka.



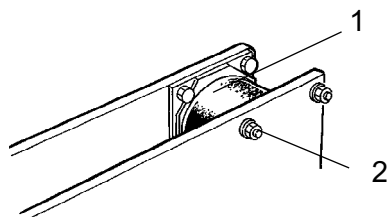
**Pivotlager (Tillbehör) - Smörjning**

Smörj varje nippel (1) med fem pumpsdrag från handfettsspruta.

Använd fett enligt smörjmedelspecifikationen.



**Fig. Bakre vals**  
**1. Smörjnippel 4st**



**Fig. Vals vibrationssida**  
**1. Gummielement**  
**2. Fästskruvar**

**Gummielement och fästskruvar**  
**Kontroll**

Kontrollera samtliga gummielement (1). Byt alla element om mer än 25% av antalet på en sida av valsen har sprickor djupare än 10-15mm ( 0.39-0.59in).

Använd ett knivblad eller annat spetsigt föremål som hjälp vid kontrollen.

Kontrollera också att fästskruvarna (2) är åtdragna.



**Hydraultankens lock - Kontroll**

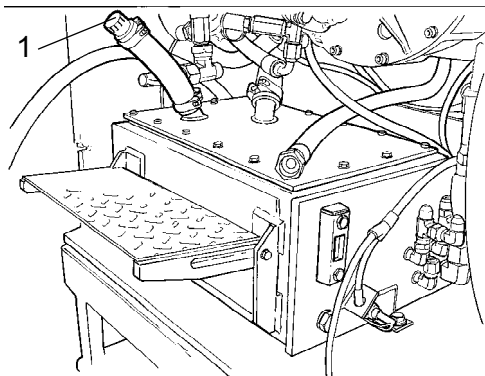
Öppna höger motorrumsdörr.

Skruva bort och kontrollera att tanklocket inte är igensatt, luft skall ha fri passage genom locket i bägge riktningarna

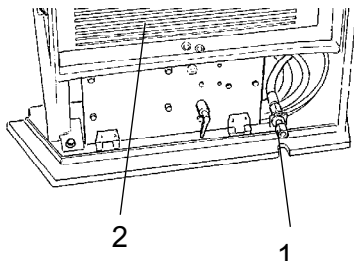
Om någon riktning är täppt, rengör med lite diesololja och blås med tryckluft tills fri passage erhålles, eller byt ut locket mot ett nytt.



**Använd skyddsglasögon vid arbete med tryckluft.**



**Fig. Motorrum höger sida**  
**1. Tanklock**



**Fig. Motorrum vänster sida**  
1. Oljeavtappning  
2. Kylare

### Dieselmotor Oljebyte

Motorns oljeavtappningsplugg sitter placerad vid batteriet bakom vänster motorrums dörr.

Kör motorn varm innan oljan avtappas.

Placera ett kärl rymmande minst 15 liter (4 gal) under avtappningspluggen.

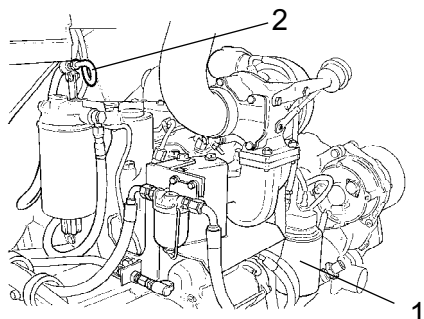


***lakttag försiktighet vid avtappning av motoroljan.  
Använd handskar och skyddsglasögon.***

Lossa oljeavtappningspluggen (1). Låt all olja rinna ut, samt återmontera pluggen.

Fyll på ny motorolja, se smörmedelsspecifikationen eller motorns instruktionsbok, för erhållande av rätt oljekvalitet.

Kontrollera på oljestickan att motorn har rätt oljenivå, för detaljer se motorns handbok.



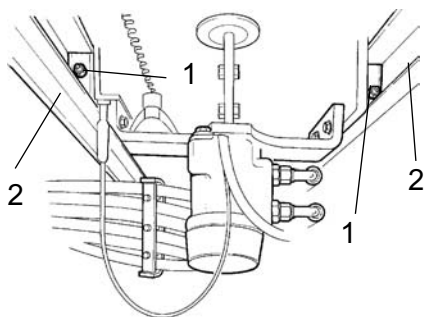
**Fig. Motorrum höger sida**  
1. Oljefilter  
2. Oljemätsticka

### Dieselmotor Byte av oljefilter

Kontrollera på oljestickan (2) att motorn har rätt oljenivå, för detaljer se motorns handbok.

Oljefiltret (1) är lättast att nå via höger motorrums dörr.

För detaljer vid filterbyte se motorns handbok.



**Fig. Stollagring, undersida**  
 1. Smörjnippel  
 2. Glidskenor

**Stollagring - Smörjning**

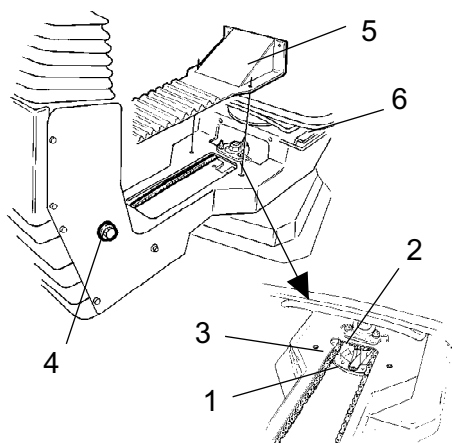
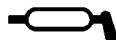
Tag bort bägge stegarna under förarplattformen. För hyttmaskin blir det en steg samt täckplåten på andra sidan välten.

Smörj stolens glidskenor (2) för tvärråkning. Fyra smörjnippel (1), är åtkomliga två från varje sida, smörjes med fem pumpslag med handfettspruta.

Smörj också mekanismen för stolens låsning, såväl för tvärråkning som vridning, använd här motor- eller valsolja.



Om stolen börjar gå trögt vid omställning skall den smörjas oftare än som här anges.



**Fig. Stollagring**  
 1. Smörjnippel  
 2. Kugghjul  
 3. Styrkedja  
 4. Justerskruv  
 5. Kåpa  
 6. Glidskenor

**Stollagring - Smörjning**



Tänk på att kedjan är en vital del i styrningen.

Lossa kåpan (5) så att smörjnippeln (1) blir åtkomlig. Smörj förarstolens svänglagring med tre pumpslag med handfettspruta.

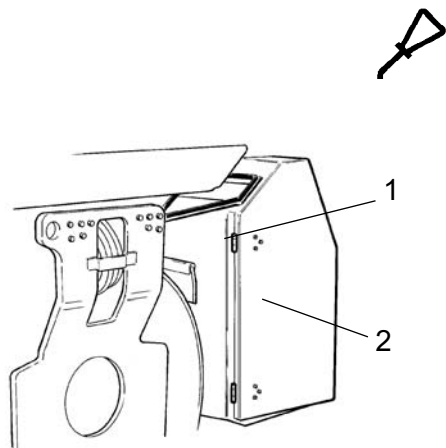
Smörj också stolens glidskenor (6) med fett.

Rengör och smörj kedjan (3) mellan stolen och rattstången, använd fett.

Om kedjan slackar vid kugghjulet (2) lossa skruvarna (4) och förflytta rattstången framåt, dra fast skruvarna och kontrollera kedjans spänning.



Om stolen börjar gå trögt vid omställning skall den smörjas oftare än som här anges.



**Fig. Motorrum**  
**1. Gångjärn**  
**2. Reglagekablar**

**Gångjärn, reglage  
 - Smörjning**

Smörj bägge gångjärnen (1) på motorrummets dörrar tills fettets tränger igenom.

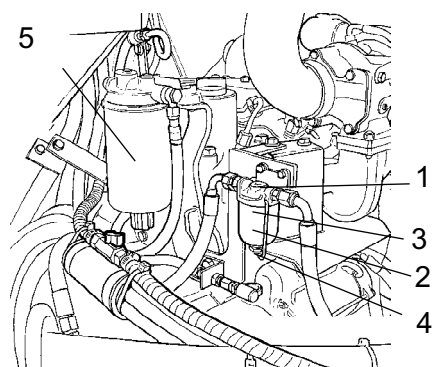
Om maskinen har hytt, smörj också hytt dörrrens gångjärn på samma sätt.

Smörj även gångjärnen på främre och bakre strålkastarluckor med några droppar olja.

Smörj fram/backreglageets kablar vid hydraulpumpens reglagearm. Tillför några droppar olja i reglagehöljets mynning.



**Dieselmotorns bränslefilter - byte/rengöring**



**Fig. Dieselmotor**  
**1. Förfilter**  
**2. Glasbehållare**  
**3. Sil**  
**4. Mutter**  
**5. Bränslefilter**

Förfilter, lossa skruven (1) och ta bort glas behållaren (2).

Ta bort silen (3) och rengör den med någon icke brandfarlig vätska. Montera silen och behållaren.

Byt bränslefilter. Se motorns handbok.

Starta motorn och kontrollera tätheten vid förfiltret.



**Underhåll - Skötselåtgärder, 1000h**

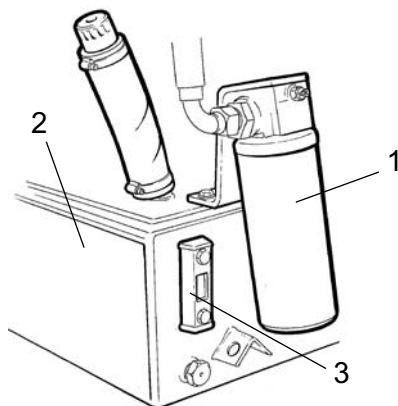
**Ställ välten på ett plant underlag.  
Motorn skall vara avstängd samt  
reserv/parkeringsbromsknappen tillslagen vid  
all kontroll och justerarbeten på välten, om inget  
annat anges.**



**Sörj för god ventilation (utsug) om dieselmotorn  
körs inomhus. Risk för koloxidförgiftning.**

**Hydrauloljefilter****Byte**

Tag bort filtret (1) och lämna till deponi. Det är av engångstyp och kan inte rengöras.



**Fig. Hydraultank**  
1. Hydrauloljefilter  
2. Tank  
3. Nivåglas

Rengör filterhållarens tätningsyta noggrant.

Stryk ett tunt lager ren hydraulolja på det nya filtrets gummitätning.

Skruva fast filtret för hand, skruva först tills filtrets tätning ligger an mot filterfästet, vrid sedan ytterligare ett halvt varv.

Kontrollera hydrauloljans nivå i glaset (3) fyll på vid behov, se under rubriken "Var 10:e driftimme".

Starta motorn och kontrollera tätheten vid filtret.



### Luftfilter - Byte

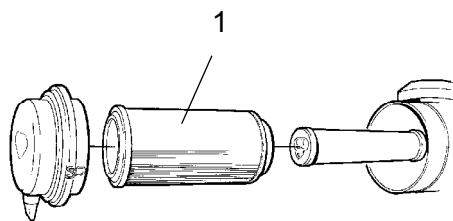


Fig. Luftrenare  
1. Huvudfilter

Byt luftrenarens huvudfilter (1) även om det ännu inte rengjorts 5 ggr. Se under rubriken "Var 50:e driftimme" för filterbyte.



Om filtret inte byts när det är igensatt ryker motorn samt förlorar effekt, risken för motorskador är också stor.



### Pumpdrivning - Oljebyte

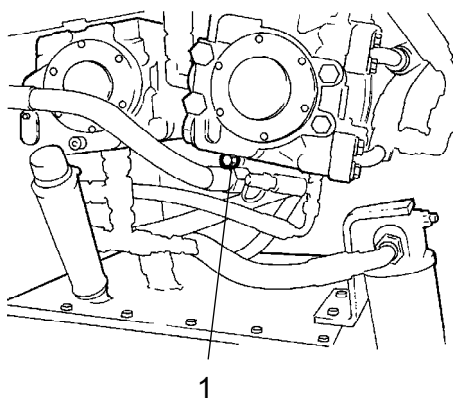


Fig. Pumpväxel  
1. Avtappningsplugg



***lakttag försiktighet vid avtappning av varm olja. Använd handskar och skyddsglasögon.***

Ordna med ett kärl för uppsamling av oljan, kärlet bör rymma minst 1,5 liter.

Lossa avtappningspluggen (1) skruva även bort nivåstickan, se under rubriken "Var 50:e driftimme", så rinne oljan lättare ut.

Torka av eventuella metallrester från den magnetiska avtappningspluggen, återmontera plugg med tätning.

Växellådan rymmer 0,8 liter, vid påfyllning se under rubriken "Var 50:e driftimme".

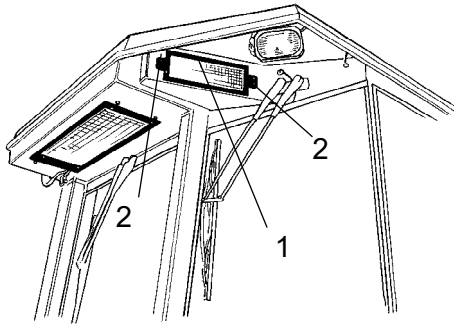




### Luftkonditionering (Tillbehör) Friskluftfilter- Byte



**Använd en trappstege för att nå filtret (1).**



**Fig. Hytt**

- 1. Friskluftfilter (x2)
- 2. Skruv (x2)

Det finns två friskluftfilter (1), ett på vardera sidan av hytten.

Lossa skruvarna (2) och ta ner hela hållaren. Ta ur filterinsatsen och ersätt med ny filter.

Filtren kan behöva bytas oftare om maskinen arbetar i en dammig omgivning.



**Underhåll - Skötselåtgärder, 2000h**

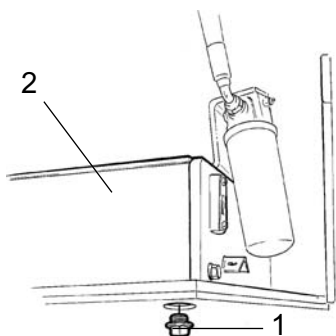
**Ställ välten på ett plant underlag.  
Motorn skall vara avstängd samt  
reserv/parkeringsbromsknappen tillslagen vid  
all kontroll och justerarbeten på välten, om inget  
annat anges.**



**Sörj för god ventilation (utsug) om dieselmotorn  
körs inomhus. Risk för koloxidförgiftning.**

**Hydraultank  
Oljebyte**

**Iakttag försiktighet vid avtappning av motoroljan.  
Använd handskar och skyddsglasögon.**



**Fig. Motorrum höger sida  
1. Oljeavtappning  
2. Hydraultank**

Placera ett kärl rymmande minst 50 liter (13.2 gal)  
under avtappningspluggen.

Lossa oljeavtappningspluggen (1). Låt all olja rinna ut,  
samt återmontera pluggen.



**Lämna den avtappade oljan för miljöriktigt  
omhändertagande.**

Fyll på ny hydraulolja, se smörjmedelsspecifikationen  
för erhållande av rätt oljekvalitet.

Byt hydrauloljefiltret, se under rubriken "Var 1000:e  
drifttimme".

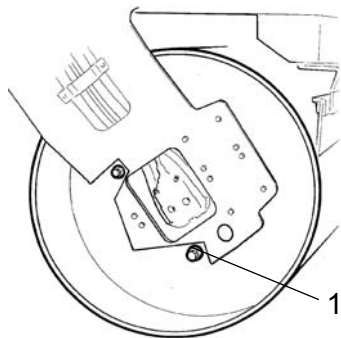
Starta dieselmotorn och kör de olika  
hydraulfunktionerna, kontrollera även oljenivån i  
tanken och efterfyll om nödvändigt.



**Vals - Oljebyte**



***lakttag försiktighet vid avtappning av oljan. Använd handskar och skyddsglasögon.***



**Fig. Vals vibrationssida  
1. Avtappningsplugg**

Ställ välten med avtappningspluggen (1), stora pluggen, rakt ned.

Placera ett kärl rymmande minst 20 liter (5.3 gal) under avtappningspluggen.

Skruva bort avtappningspluggen (1). Låt all olja rinna ut, samt återmontera pluggen.



Lämna den avtappade oljan för miljöriktigt omhändertagande.

Se under rubriken "Var 500:e drifttimme" för oljepåfyllning.



**Bränsletank  
- Rengöring**

Tanken rengöres enklast när den nästan är tom.

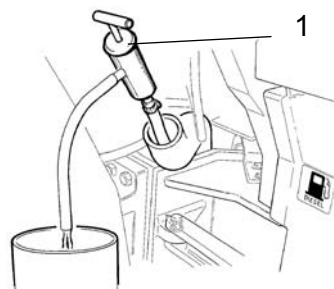
Pumpa upp eventuellt botten slam med en lämplig pump, exempelvis en oljeläns pump.



Samla upp i ett kärl och lämna för miljöriktigt omhändertagande.



***Tänk på brandrisken vid hantering av bränsle.***



**Fig. Bränsletank  
1. Oljeläns pump**



Bränsletanken är gjord av plast (Polyeten) och är återvinningsbar.

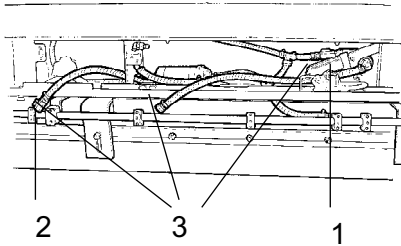


**Bevattningssystem**

**- Avtappning**



Tänk på frysrisker vintertid. Töm tanken, pump och ledningar, eller blanda sprit i vattnet.



**Fig. Pumpsystem**  
 1. Filterhus  
 2. Dräneringskran  
 3. Snabbkopplingar

Enklast tömmer tankarna genom att skruva bort filterhuset (1) och lossa slangarna genom att frigöra snabbkopplingarna (3).

Det finns också en avtappningsplugg (röd fyrkant) under varje vattentank.

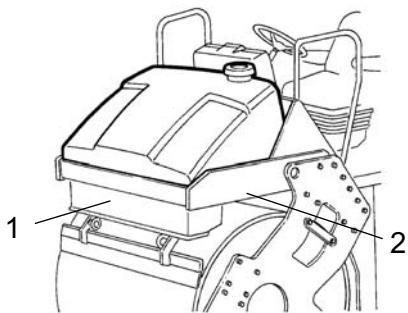
Vattenpumpen tömmer genom att öppna dräneringskranen (2).



**Vattentank - Rengöring**

Rengör tankarna med vatten tillsatt med lämpligt rengöringsmedel för plastytor.

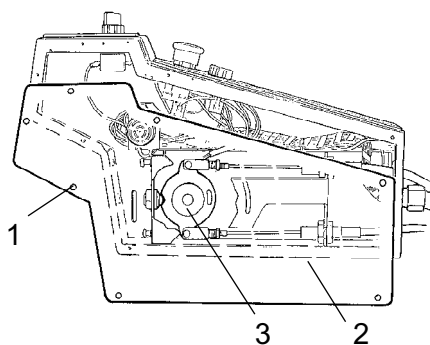
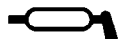
Återmontera filterhuset (1) eller avtappningspluggen (2), fyll på vatten och kontrollera tätheten.



**Fig. Vattentank**  
 1. Pumpsystem  
 2. Avtappningsplugg



Vattentankarna är gjorda av plast (polyeten) och är återvinningsbara.

**Fig. Fram/Backreglage**

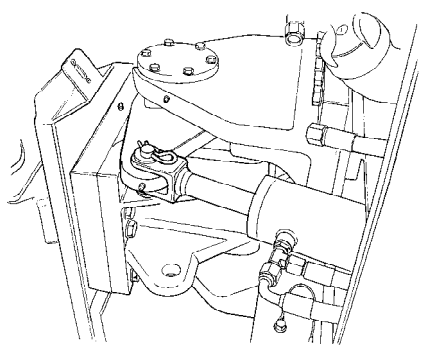
- 1. Skruv
- 2. Plåt
- 3. Kamskiva

### Fram/backreglage - Smörjning

Skruva bort skruvarna (1) och ta bort plåten (2).

Smörj glidytan på kamskivan (3) med fett.

Återmontera plåten (2) med skruvarna (1).

**Fig. Styrled**

### Styrled - Kontroll

Kontrollera styrleden för eventuella fysiska skador eller sprickor.

Kontrollera och åtgärda lösa bultar.

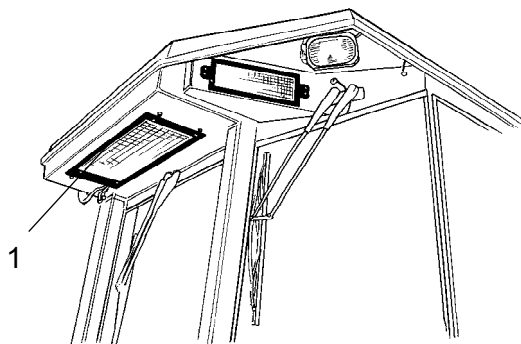
Kontrollera även efter eventuell kärvhet och glapp i styrleden.



**Luftkonditionering (Tillbehör)  
- Översyn**

Regelbundna inspektioner och underhåll är nödvändiga för att säkerställa tillfredställande långtidsdrift.

Rengör kondensorelementet (1) från damm med hjälp av tryckluft. Blås uppifrån.



**Fig. Hytt**  
**1. Kondensorelement**



Luftstrålen kan skada elementens flänsar om den är för stark.



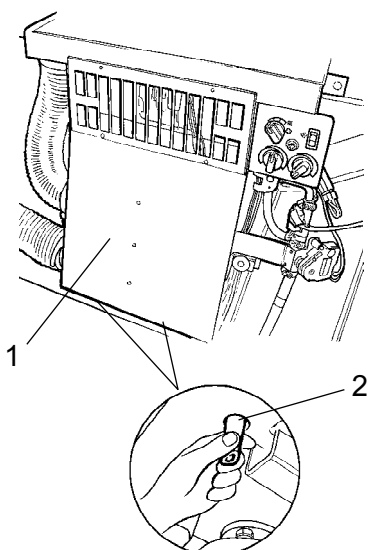
**Använd skyddsglasögon vid arbete med tryckluft.**

Inspektera kondensorelementets fastsättning.

Rengör kylenheten och kylelementen (1) från damm med hjälp av tryckluft.

Inspektera systemets slangar mot skavning. Se till att dränaget från kylenheten är ohindrat så att det inte samlas kondensvatten inuti enheten.

Kontrollera dräneringen genom att klämma på ventilerna (2) som är placerade under förarhytten.



**Fig. Luftkonditionering**  
**1. Kylelement**  
**2. Dräneringsventil (x2)**

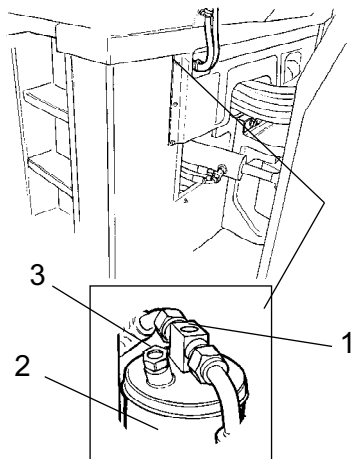
**Luftkonditionering (Tillbehör)  
Torkfilter - Kontroll**

När enheten är i drift, kontrollera med hjälp av siktglaset (1) att det inte finns synliga bubblor på torkfiltret.

Sväng välten till fullt styrutslag åt höger för bättre åtkomlighet av torkfiltret.



**Arbeta aldrig under välten med motorn igång. Parkera på plant underlag, blockera velsen och tryck ned parkeringsbromsreglaget.**



**Fig. Torkfilter**  
1. Siktglas  
2. Filterbehållare

Filtret sitter placerat på vänster sida under hytten och är synligt där slangarna går in under hyttgolvet se fig. Om bubblor är synliga i siktglaset är detta ett tecken på att köldmedienivån är för låg. Stoppa då enheten, det finns risk för skada på enheten om den körs med för låg köldmedienivå. Fyll på med köldmedel.

Kontrollera fuktindikatorn (3), färgen skall vara blå, om den är beige så måste torkpatronen bytas ut av auktoriserat serviceföretag.



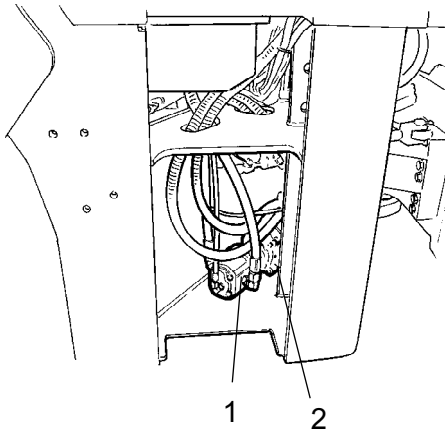
**Arbeten på köldkretsen får endast utföras av auktoriserade företag.**



**Luftkonditionering (Tillbehör)  
Kompressor - Kontroll**

Inspektera kompressorns fastsättning. Demontera stegen till hytten för att komma åt dessa komponenter som är placerade under plattformen.

Enheten bör om möjligt köras i minst fem minuter varje vecka för att säkerställa smörjningen av gummipackningarna i systemet.



**Fig. Kompressor**  
**1. Hydraulmotor**  
**2. Kompressor**

***DYNAPAC***

Dynapac Compaction Equipment AB  
Box 504, SE-371 23 Karlskrona, Sweden

***DYNAPAC***

Dynapac Compaction Equipment AB  
Box 504, SE-371 23 Karlskrona, Sweden