

Instrukcja obsługi

ICC522-2PL1.pdf
Użytkowanie i konserwacja

Walec wibracyjny
CC522

Silnik
Cummins 4B TAA 3.9

Numer seryjny
42920607 -



Dynapac CC522 to 12-tonowy walec wibracyjny z przegubowym sterowaniem i napędem, hamulcami oraz wibracją na obu bębnach.

Spis treści

Wstęp.....	1
Bezpieczeństwo – Instrukcje ogólne	3
Bezpieczeństwo – podczas użytkowania	5
Bezpieczeństwo (wyp. dodatkowe).....	7
Instrukcje specjalne	9
Specyfikacje techniczne – hałas/wibracje/parametry elektryczne.....	13
Specyfikacje techniczne – wymiary.....	15
Specyfikacje techniczne – masa i objętość.....	17
Specyfikacje techniczne – Wydajność robocza	19
Specyfikacje techniczne – ogólne	21
Tabliczka na urządzeniu – identyfikacja.....	23
Opis maszyny- naklejki	25
Opis maszyny – Przyrządy/elementy sterujące	29
Opis urządzenia – układ elektryczny.....	37
Działanie – Uruchamianie	41
Użytkowanie – Jazda	47
Użytkowanie – Wibracje.....	51
Użytkowanie – Zatrzymywanie.....	53
Długotrwały postój.....	55
Informacje różne	57
Instrukcje użytkowania - Podsumowanie	61
Konserwacja – smary i symbole.....	63
Konserwacja – harmonogram konserwacji	65
Konserwacja – co 10 godzin	71
Konserwacja – co 50 godzin	77
Konserwacja – co 250 godzin	83
Konserwacja – co 500 godzin	87
Konserwacja – 1000 godzin	93
Konserwacja – 2000 godzin	97

Wstęp

Symbole ostrzegawcze



OSTRZEŻENIE! Informuje o niebezpiecznym bądź ryzykownym działaniu, które może doprowadzić do śmierci lub poważnych obrażeń w przypadku zignorowania ostrzeżenia.



PRZESTROGA! Informuje o niebezpiecznym bądź ryzykownym działaniu, które może doprowadzić do uszkodzenia maszyny lub mienia w przypadku zignorowania ostrzeżenia.

Informacje dotyczące bezpieczeństwa



Każdy operator walca musi przeczytać podręcznik bezpieczeństwa dostarczany wraz z maszyną. Należy zawsze postępować zgodnie z instrukcjami dotyczącymi bezpieczeństwa. Nie wolno zabierać tego podręcznika z maszyny.



Zaleca się, aby operator maszyny uważnie przeczytał instrukcje dotyczące bezpieczeństwa znajdujące się w tym podręczniku. Należy zawsze postępować zgodnie z instrukcjami dotyczącymi bezpieczeństwa. Instrukcja obsługi powinna zawsze znajdować się w łatwo dostępnym miejscu.



Przed uruchomieniem maszyny i podjęciem jakichkolwiek prac serwisowych należy przeczytać cały podręcznik.



W przypadku używania maszyny w pomieszczeniach zamkniętych, należy zapewnić dobrą wentylację (wyciąg powietrza za pomocą wentylatora).

Dane ogólne

Instrukcja obsługi zawiera instrukcje dotyczące działania maszyny oraz jej konserwacji.

Aby zapewnić optymalne działanie maszyny, należy przeprowadzać jej właściwą konserwację.

Maszynę należy utrzymywać w czystości, co pozwala na wczesne wykrycie przecieków, poluzowanych śrub oraz złączy.

Maszynę należy sprawdzać codziennie przed uruchamianiem. Należy sprawdzić całą maszynę pod względem wystąpienia przecieków lub innych uszkodzeń.

Należy sprawdzić podłoże pod maszyną. Przecieki można łatwiej wykryć na podłożu pod maszyną niż na samej maszynie.



NALEŻY MIĘĆ ZAWSZE NA UWADZE OCHRONĘ ŚRODOWISKA! Nie wolno zanieczyszczać otoczenia olejem, paliwem ani innymi substancjami niebezpiecznymi dla środowiska. Zużyte filtry oraz resztki oleju i paliwa należy zawsze utylizować zgodnie z właściwymi procedurami dotyczącymi ochrony środowiska.

W instrukcji obsługi zamieszczono wskazówki dotyczące okresowych prac serwisowych wykonywanych przez operatora.



Dodatkowe instrukcje dotyczące silnika można znaleźć w instrukcji obsługi silnika, opracowanej przez jego producenta.

Bezpieczeństwo – Instrukcje ogólne

(Należy również przeczytać podręcznik bezpieczeństwa)



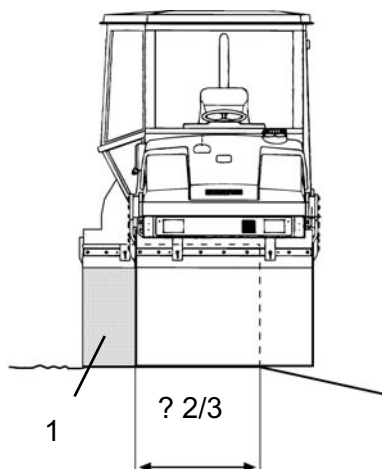
1. Przed uruchomieniem walca operator musi zapoznać się z zawartością rozdziału UŻYTKOWANIE.
2. Należy sprawdzić, czy są przestrzegane wszystkie instrukcje podane w rozdziale KONSERWACJA.
3. Walec mogą obsługiwać tylko przeszkoleni i/lub posiadający doświadczenie operatorzy. Nie wolno zabierać pasażerów na walec. Podczas obsługiwalenia walca należy zawsze siedzieć.
4. Nie wolno korzystać z walca, jeżeli wymaga on regulacji lub naprawy.
5. Wsiadać i wysiadać z walca można tylko po jego zatrzymaniu. Należy korzystać z przewidzianych uchwytów i szyn. Podczas wchodzenia i schodzenia z walca należy zawsze korzystać z trzech punktów oparcia (obie stopy i jedna ręka lub jedna stopa i obie ręce).
6. Podczas pracy na niebezpiecznym podłożu należy zawsze korzystać z ROPS (konstrukcja zabezpieczająca na wypadek przewrócenia maszyny).
7. Na ostrych zakrętach należy jechać powoli.
8. Należy unikać jazdy w poprzek zbocza. Należy jechać albo prosto pod górę, albo prosto w dół.
9. Podczas jazdy w pobliżu krawędzi otworów należy upewnić się, że co najmniej 2/3 szerokości bębna znajduje się na uprzędnie utwardzonym materiale.
10. Należy sprawdzić, czy nie ma żadnych przeszkód przed walcem, na ziemi, z tyłu walca lub nad nim.
11. Na nierównym podłożu należy prowadzić szczególnie ostrożnie.
12. Należy korzystać z zainstalowanych zabezpieczeń. W maszynach wyposażonych w ROPS należy używać pasów bezpieczeństwa.
13. Walec należy utrzymywać w czystości. Należy natychmiast usuwać wszelkie smary lub brud, które nagromadziły się na platformie operatora. Wszystkie sygnały oraz oznaczenia powinny być czyste i czytelne.
14. Środki bezpieczeństwa przed tankowaniem:
 - Wyłączyć silnik
 - Nie palić
 - W pobliżu maszyny nie może być otwartego ognia
 - Połączyć wylot dystrybutora ze zbiornikiem w celu uniknięcia iskier
15. Przed naprawą lub serwisowaniem:
 - Zaklinować bębny/koła i podłożyć klin pod łopatę zgarniania.
 - W razie potrzeby zablokować przegub

16. Jeżeli poziom hałasu przekracza 85 dB(A), należy używać sprzętu do ochrony słuchu. Poziom hałasu zależy od rodzaju materiału, ubijanego przez maszynę.
17. W walcu nie wolno wprowadzać żadnych zmian lub modyfikacji, które mogłyby wpływać na bezpieczeństwo. Zmian można dokonywać wyłącznie po uzyskaniu pisemnej akceptacji od firmy Dynapac.
18. Należy unikać korzystania z walca zanim płyn hydrauliczny nie osiągnie normalnej temperatury pracy. Jeżeli płyn jest zimny, droga hamowania może ulec wydłużeniu. Patrz instrukcje podane w rozdziale ZATRZYMANIE.

Bezpieczeństwo – podczas użytkowania

Jazda w pobliżu krawędzi

Podczas jazdy w pobliżu krawędzi przynajmniej 2/3 bębna musi znajdować się na twardym podłożu.



Rys. Położenie bębna podczas jazdy przy krawędzi
@1. Kierowanie przegubowe



Podczas korzystania z funkcji kierowania przegubowego tylko jeden bęben może znajdować się w położeniu przedstawionym na rysunku. Drugi bęben musi stykać się z podłożem na całej szerokości.



Należy pamiętać, że podczas skrętu środek ciężkości maszyny przesuwa się na zewnątrz. Przykładowo, podczas skrętu w lewo środek ciężkości przesuwa się w prawo.

Zbocza

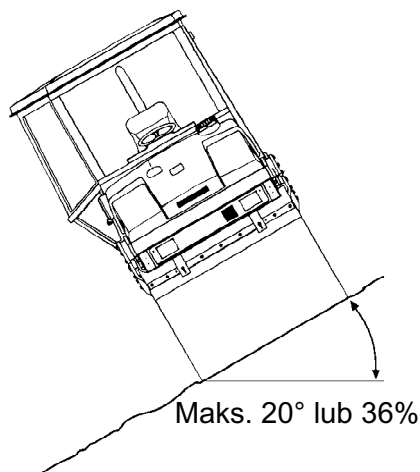
Kąt ten został zmierzony na twardej, płaskiej powierzchni przy nieruchomej maszynie.

Kąt skrętu był równy zero, wibracje były WYŁĄCZONE i wszystkie zbiorniki były pełne.

Należy zawsze pamiętać o tym, że luźne podłoże, skręcanie maszyną, włączenie wibracji, prędkość jazdy oraz podniesienie środka ciężkości mogą spowodować przewrócenie się maszyny przy mniejszym od podanego nachyleniu zbocza.



Aby opuścić kabinę w razie nagłego wypadku, należy zdjąć młotek z prawego tylnego słupka i zbić tylną szybę.



Rys. Praca na zboczach



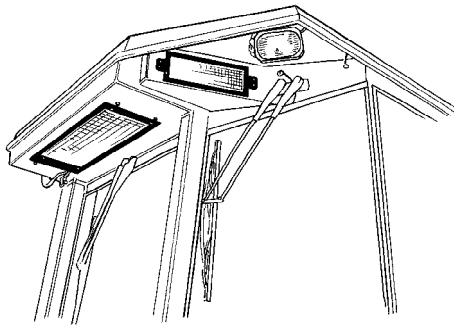
Zaleca się, aby podczas jazdy po zboczach lub niepewnym podłożu zawsze używać konstrukcji ROPS (konstrukcja zabezpieczająca na wypadek przewrócenia maszyny) lub kabiny posiadającej atest jako ROPS.



W miarę możliwości należy unikać jazdy w poprzek zboczy. Podczas pracy na zboczach maszynę należy zawsze prowadzić w linii prostej w górę i w dół.

Bezpieczeństwo (wyp. dodatkowe)

Klimatyzacja (opcjonalna)



Układ zawiera czynnik chłodniczy pod ciśnieniem. Zabrania się zanieczyszczania atmosfery uwalnianym czynnikiem chłodniczym.



Prace przy układzie czynnika chłodniczego mogą przeprowadzać wyłącznie autoryzowane firmy.



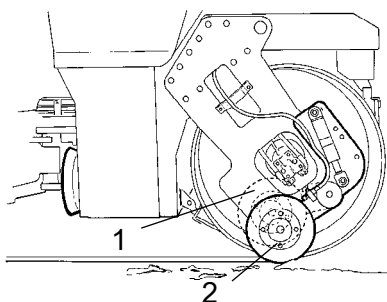
Układ chłodzenia zawiera czynnik pod ciśnieniem. Nieprawidłowa obsługa może spowodować poważne obrażenia. Nie wolno rozłączać połączeń węży.



W miarę potrzeby upoważniona osoba powinna ponownie napełnić system zatwierdzonym czynnikiem chłodniczym. Patrz również: Specyfikacja techniczna.

1

Rys. Klimatyzacja
1. Układ chłodzenia w kabinie



Rys. Obcinarka brzegów/walec do brzegów
1. Położenie transportowe
2. Położenie robocze

Obcinarka brzegów/walec do brzegów (opcjonalne)



Operator musi upewnić się, że podczas pracy maszyny nikogo nie ma na terenie prowadzenia prac.



Obcinarka brzegów składa się z części obrotowych, dlatego też występuje ryzyko zmiążdżenia ciała.



Natychmiast po użyciu narzędzie należy ustawić w położeniu transportowym (1).

Instrukcje specjalne

Standardowe smary i inne zalecane oleje i płyny

Przed opuszczeniem fabryki systemy i komponenty są napełniane olejami i płynami podanymi w specyfikacji smarów. Nadają się one do pracy w zakresie temperatur otoczenia od -18 do $+40^{\circ}\text{C}$ (5 – 104°F).



Maksymalna temperatura dla biologicznego płynu hydraulicznego wynosi $+35^{\circ}\text{C}$ (95°F).

Wyższe temperatury otoczenia, powyżej $+40^{\circ}\text{C}$ (104°F)

Aby korzystać z maszyny w wyższych temperaturach otoczenia, jednak nie przekraczających $+50^{\circ}\text{C}$ (122°F), należy stosować się do następujących zaleceń:

Silnik diesla może pracować w tej temperaturze na normalnym paliwie. Jednak dla innych komponentów należy użyć następujących płynów:

Układ hydrauliczny – olej mineralny Shell Tellus T100 lub podobny.

Temperatury

Ograniczenia temperaturowe mają zastosowanie do standardowych wersji walców.

Walce wyposażone w dodatkowy sprzęt, taki jak tłumiący hałas, mogą wymagać dokładniejszego nadzoru w wyższych zakresach temperatur.

Czyszczenie wysokociśnieniowe

Nie wolno bezpośrednio polewać instalacji elektrycznej.



Tablice przyrządów nie wolno myć pod wysokim ciśnieniem.



Nie wolno używać detergentów, które mogą doprowadzić do zniszczenia części elektrycznych lub przewodzących prąd elektryczny.



W niektórych przypadkach w komorze silnika znajduje się elektryczna dźwignia sterowania i skrzynka programu obsługującego, których nie wolno myć pod wysokim ciśnieniem ani w żaden inny sposób przy użyciu wody. Wystarczy je przetrzeć do czysta.

Na korek wlewu paliwa należy nałożyć plastikową

torebkę i zabezpieczyć ją gumką. Uniemożliwi to przedostanie się wody pod wysokim ciśnieniem do otworu wentylacyjnego korka. Przedostanie się wody może spowodować nieprawidłowe działanie, np. zablokowanie filtrów.



Nie wolno kierować strumienia wody bezpośrednio na korek wlewu paliwa. Jest to szczególnie ważne w przypadku używania myjki wysokociśnieniowej.

Gaszenie pożaru

Jeżeli maszyna się zapali, należy użyć gaśnicy proszkowej klasy ABE.

Można także użyć gaśnicy klasy BE z dwutlenkiem węgla.

System ROPS (konstrukcja zabezpieczająca na wypadek przewrócenia maszyny), kabina z atestem ROPS



Jeżeli maszyna wyposażona jest w konstrukcję zabezpieczającą na wypadek przewrócenia maszyny (ROPS lub z atestem ROPS), w konstrukcji tej ani kabinie nie wolno nigdy prowadzić żadnych prac spawalniczych ani wiercenia.



Nie wolno naprawiać uszkodzonej konstrukcji lub kabiny. Należy dokonać wymiany na nową strukturę lub kabinę.

Konserwacja akumulatora




Podczas wyjmowania akumulatora należy najpierw odłączyć przewód ujemny.





Podczas wkładania akumulatora należy najpierw podłączyć przewód dodatni.

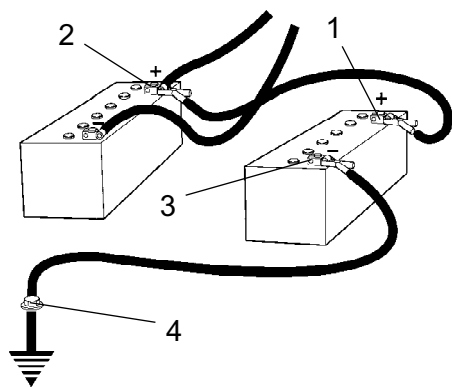


Stare akumulatory należy utylizować w sposób bezpieczny dla środowiska. Akumulatory zawierają trujący ołów.

-  Do ładowania akumulatora nie należy stosować ładowarki służącej do szybkiego ładowania. Może to skrócić czas życia akumulatora.

Szybkie uruchamianie

-  Nie wolno podłączać ujemnego przewodu do ujemnego zacisku rozładowanego akumulatora. Iskra może spowodować zapłon mieszanki tlen-wodór, która zebrała się wokół akumulatora.
-  Należy sprawdzić, czy akumulator używany do szybkiego uruchomienia ma to samo napięcie, co rozładowany akumulator.



Ryc. Szybkie uruchamianie

Należy wyłączyć zapłon i wszystkie urządzenia zużywające energię. Należy wyłączyć silnik maszyny, która dostarcza energii do uruchomienia.

Najpierw należy połączyć biegun dodatni dobrego akumulatora (1) z biegunem dodatnim rozładowanego akumulatora (2). Następnie należy połączyć biegun ujemny dobrego akumulatora (3) na przykład do śruby (4) lub uchwytu do podnoszenia silnika maszyny z rozładowanym akumulatorem.

Uruchomić silnik maszyny dostarczającej energii. Pozwolić mu chwilę popracować. Następnie należy spróbować uruchomić drugą maszynę. Przewody należy odłączać w odwrotnej kolejności.

Specyfikacje techniczne –
hałas/wibracje/parametry elektryczneWibracje – Stanowisko operatora
(ISO 2631)

Poziomy wibracji są mierzone zgodnie z cyklem pracy opisanym w dyrektywie UE 2000/14/EC, w odniesieniu do maszyn z wyposażeniem przeznaczonym na rynek UE, przy włączonych wibracjach, na miękkim materiale polimerowym przy siedzeniu operatora w położeniu transportowym.

Zmierzone wibracje całego pojazdu wynoszą poniżej wartości akcji 0,5 m/s ² , zgodnie z dyrektywą 2002/44/EC. (Limit to 1,15 m/s ²)

Zmierzone wibracje ręki/ramienia były również poniżej poziomu 2,5 m/s ² , podanego w tej samej dyrektywie. (Wartość progowa wynosi 5 m/s ²)
--

Poziom hałasu

Poziom hałasu jest mierzony zgodnie z cyklem pracy opisanym w dyrektywie UE 2000/14/EC dla maszyn wyposażonych na rynek UE, przy włączonych wibracjach, na miękkim materiale polimerowym oraz dla siedzenia operatora w położeniu transportowym.

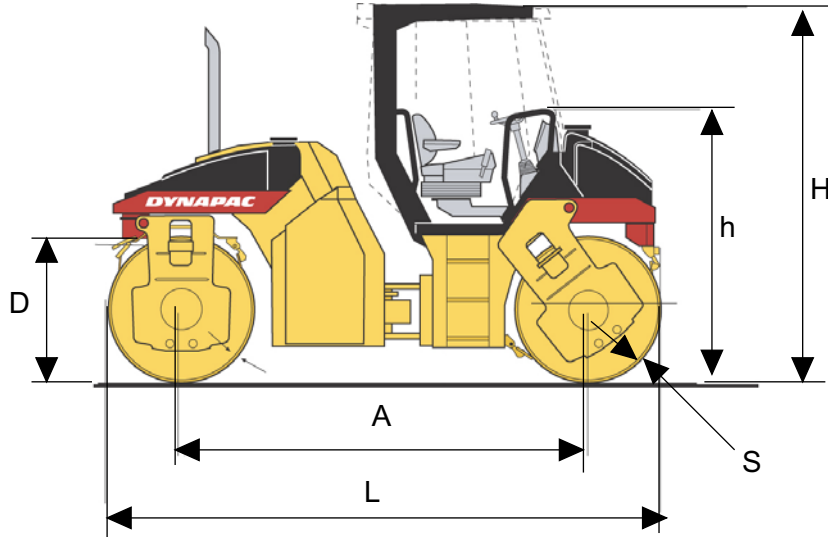
Gwarantowane natężenie dźwięku, L _{wA}	108 dB (A)
Poziom ciśnienia dźwięku przy uchu operatora (platforma), L _{pA}	- dB (A)
Poziom ciśnienia dźwięku przy uchu operatora (kabina), L _{pA}	- dB (A)

System elektryczny

Urządzenia zostały poddane testom na zakłócenia elektromagnetyczne zgodnie z normą EN 13309:2000 „Urządzenie budowlane”.

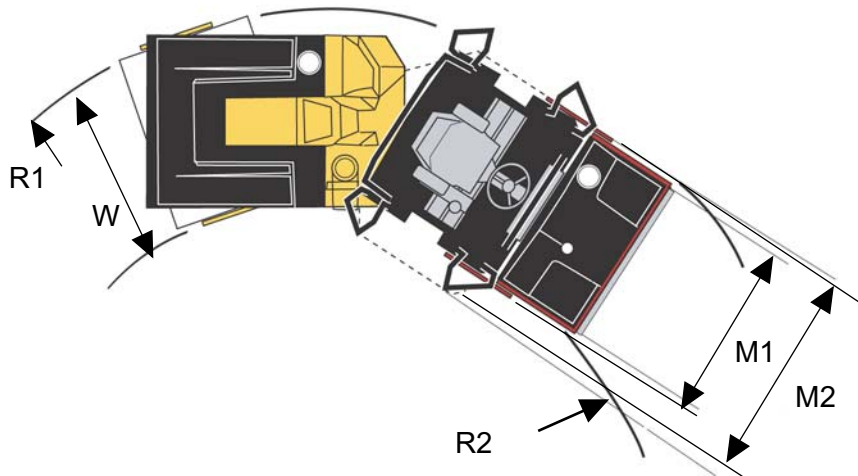
Specyfikacje techniczne – wymiary

Wymiary, widok z boku



Wymiary	mm	cale
A	3690	145
D	1400	55
h	2240	88
H	3040	120
L	5090	200
S	18	0.71

Wymiary, widok od góry



Wymiary	mm	cale
M1	2090	82
M2	2160	85
R1: Z bębnami przesuniętymi	5515	217
R2: Z bębnami przesuniętymi	3035	119
R1: Bez bębnów przesuniętych	7345	289
R2: Bez bębnów przesuniętych	5395	212
W	1950	77

Specyfikacje techniczne – masa i objętość

Wagi

Ciężar roboczy bez ROPS	11.450 kg	25,250 funtów
Ciężar roboczy z ROPS (EN500)	11.850 kg	26,130 funtów
Ciężar roboczy z kabiną	11.850 kg	26,130 funtów

Objętości płynów

Bęben	14 litrów	14.8 kwarty
Zbiornik hydrauliczny	40 litrów	42.3 kwarty
Zbiornik paliwa	200 litrów	52.8 galona
Zbiornik emulsji	- litrów/zbiornik	-
Zbiornik wody, przedni	485 litrów/zbiornik	128.1 galona
Zbiornik wody, tylny	485 litrów/zbiornik	128.1 galonów
Silnik wysokoprężny, olej	11 litra	11.6 kwarty
Chłodziwo	7,9 litra	8.4 kwart
Pompa	0,8 litra	1.1 kwart

Specyfikacje techniczne – Wydajność robocza

Dane dotyczące zagęszczenia gruntu

Liniove obciążenie statyczne, przód	30,2 kg/cm	169 funtów/cal
Liniove obciążenie statyczne, tył	30,6 kg/cm	171 funtów/cal
Wysoka amplituda	0,7 mm	0.028 cale
Niska amplituda	0,4 mm	0.017 cale
Częstotliwość wibracji z wysoką amplitudą	51 Hz	3060 wibr./min
Częstotliwość wibracji z wysoką amplitudą (CE-2006)	50 Hz	3000 wibr./min
Częstotliwość wibracji z niską amplitudą	51 Hz	3060 wibr./min
Częstotliwość wibracji z niską amplitudą (CE-2006)	50 Hz	3000 wibr./min
Siła odśrodkowa przy wysokiej amplitudzie	140 kN	31,410 funtów
Siła odśrodkowa przy wysokiej amplitudzie (CE-2006)	138 kN	30,960 funtów
Siła odśrodkowa przy niskiej amplitudzie	71 kN	15,920 funtów
Siła odśrodkowa przy niskiej amplitudzie (CE-2006)	70 kN	15,700 funtów

Napęd

Zakres prędkości	0-12	km/godz.	0-7.5	mph
Zdolność pokonywania wzniesień (teoretyczna)	34	%		

Specyfikacje techniczne – ogólne

Silnik

Producent/Model	Cummins 4BTAA 3.9-C	
Moc (SAE J1995)	93 kW	125 KM
Szybkość silnika	2200 obr./min	

Układ elektryczny

Akumulator	12V 170Ah	
Alternator	12 V 95 A	
Bezpieczniki	Patrz sekcja dotycząca układu elektrycznego - bezpieczniki	

Moment obrotowy dokręcania

Moment obrotowy dokręcania w Nm dla nasmarowanych, czystych ocynkowanych śrub, dokręcanych kluczem dynamometrycznym.

KLASA WYTRZYMAŁOŚCI

M – gwint	8,8	10,9	12,9
M6	8,4	12	14,6
M8	21	28	34
M10	40	56	68
M12	70	98	117
M16	169	240	290
M20	330	470	560
M24	570	800	960
M30	1130	1580	1900
M36	1960	2800	-

ROPS - śruby

Wymiary śrub:	M24 (PN 903792)
Klasa wytrzymałości:	10,9
Moment dokręcania:	800 Nm (powłoka Dacromet)



Śruby ROPS, które mają być dokręcone kluczem dynamometrycznym, muszą być suche.

Układ hydrauliczny

Ciśnienie otwarcia	MPa	funtów na cal kw.
Układ napędu	42,0	6,100
Układ zasilania	2,4	350
Układ wibracji	35,0	5,100
Układy sterowania	20,0	2,900
Zwolnienie hamulca	1,5	220

ACC (Automatyczne sterowanie temperaturą)
(opcjonalne)

System opisany w niniejszej instrukcji jest typu ACC (automatyczne sterowanie temperaturą), tzn. systemem utrzymującym w kabinie ustawioną temperaturę, pod warunkiem że okna i drzwi będą zamknięte.

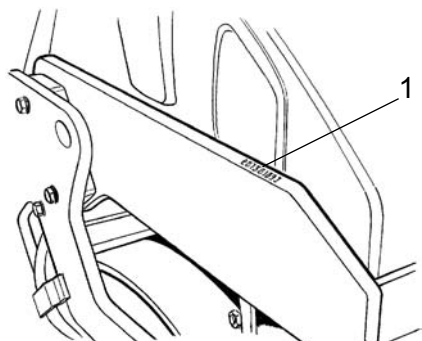
Oznaczenie chłodziwa: HFC-R134:A

Masa chłodziwa przy pierwszym napełnieniu: 1600 gramów

Tabliczka na urządzeniu – identyfikacja

Numer identyfikacyjny produktu na ramie

PIN (numer identyfikacyjny produktu) maszyny (1) jest wybity na prawym brzegu ramy przedniej.

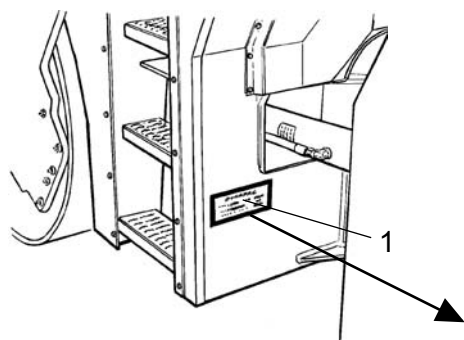


Rys. PIN Rama przednia

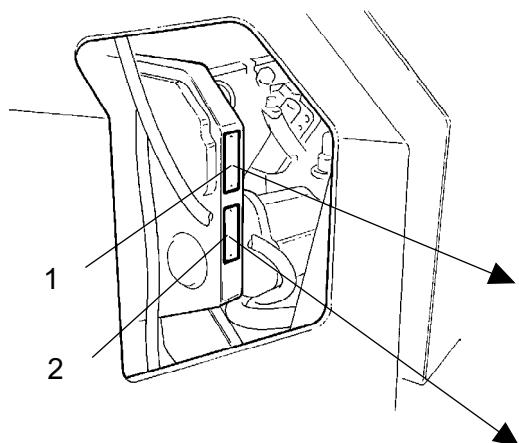
Tabliczka znamionowa maszyny

Tabliczka znamionowa typu maszyny (1) jest zamocowana z lewej strony z przodu ramy obok przegubu układu kierowniczego.

Na tabliczce jest podana nazwa i adres producenta, typ maszyny, PIN (numer identyfikacyjny produktu - numer seryjny), waga w stanie roboczym, moc silnika i rok produkcji. (Dla maszyn dostarczanych poza UE nie ma oznaczeń CE, a w pewnych przypadkach brak roku produkcji).

Rys. Platforma operatora
1. Tabliczka znamionowa maszyny

Podczas zamawiania części zamiennych należy podać PIN maszyny.



Tabliczki znamionowe silnika

Tabliczka znamionowa silnika (1) zamocowana jest do lewej strony silnika pod pompą wtrysku paliwa. Aby dostać się do tabliczki, należy zdjąć metalową pokrywę znajdującą się w górnej części lewej strony silnika. Tabliczka ta określa typ silnika, jego numer seryjny i dane techniczne. Podczas zamawiania części zamiennych należy podać numer seryjny silnika. Patrz również: Instrukcja obsługi silnika.

Cummins Engine Company, Inc. Columbus, Indiana 47202-3005	C.I.D./L 275/4.5	CPL 8204	Engine Serial No. xxxxxxxx
	Family 4CEYL0275AAC		Cust. Spec. SD 41506
Warning: Injury may result and warranty is voided if fuel rate, rpm or altitude exceed published maximum values for this model and application.	e 11*97/68ge*2002/66*0230*00		Engine Model B4.5-C
	Valve lash cold	Inch 0.10 Int. 0.20 MM .254 Int. 5.06	Timing-TDC B4.5-C Fuel rate at rated HP 83 mm ³ /st
Date of MFG Made in Great Britain.	Firing Order 1-3-4-2		FR 91170 Low Idle RPM 600 ± 300
	Rated HP/KW 99/74		at 2200 RPM

Rys. Silnik

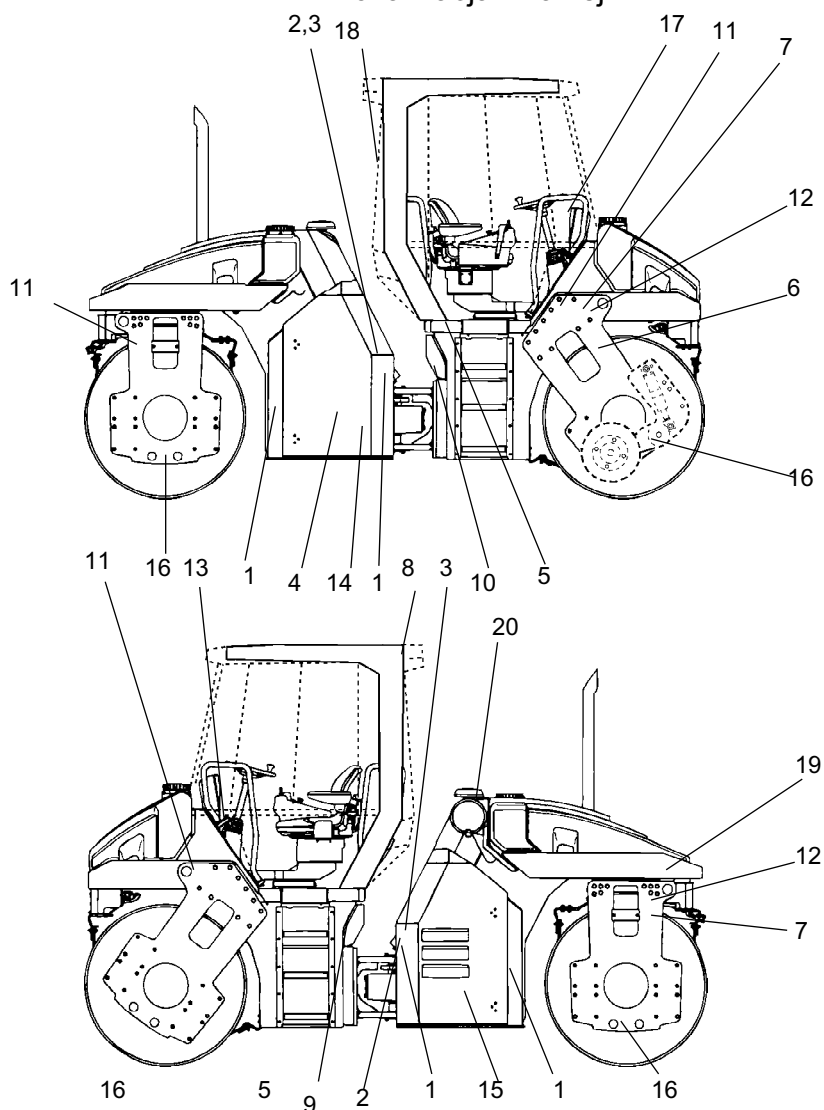
1. Tabliczka znamionowa typu
2. Tabliczka znamionowa EPA (USA)

IMPORTANT ENGINE INFORMATION
 This engine conforms to YYYY U.S. EPA
 and California regulations for
 heavy duty non-road compression
 ignition diesel cycle engines as
 applicable.
**THIS ENGINE IS CERTIFIED TO OPERATE
 ON DIESEL FUEL**

3935108

Opis maszyny- naklejki

Lokalizacja - naklejki



Rys. Lokalizacja, naklejki i znaki

- | | |
|---|--|
| 1. Ostrzeżenie, Strefa zgniatania | 11. Punkt podnoszenia |
| 2. Ostrzeżenie, Obracające się elementy silnika | 12. Tabliczka podnoszenia |
| 3. Ostrzeżenie, Gorące powierzchnie | 13. Schowek na podręcznik |
| 4. Ostrzeżenie, Zwalniacz hamulca | 14. Płyn hydrauliczny |
| 5. Ostrzeżenie, Instrukcja obsługi | 15. Odłącznik akumulatora |
| 6. Ostrzeżenie, Obcinarka brzożowa | 16. Punkt mocowania |
| 7. Ostrzeżenie, Blokada | 17. Znak ostrzegawczy |
| 8. Ostrzeżenie, Toksyczny gaz | 18. Wyjście awaryjne |
| 9. Natężenie dźwięku | 19. Ciśnienie w oponach (tylko dla maszyn kombi) |
| 10. Paliwo do silnika Diesla | 20. Ostrzeżenie, Gazy rozruchowe |



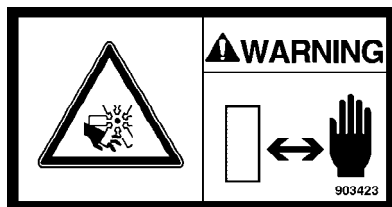
Naklejki – bezpieczeństwo

903422

– Strefa zgniotu, przegub/bęben.

Zachowaj bezpieczną odległość od strefy zgniotu.

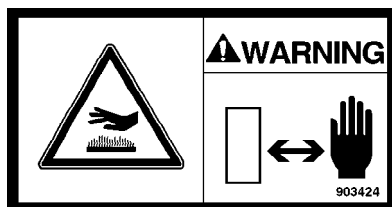
(W maszynach wyposażonych w sterowanie osiowe są dwie strefy zgniotu)



903423

– Ostrzeżenie dotyczące elementów obrotowych silnika

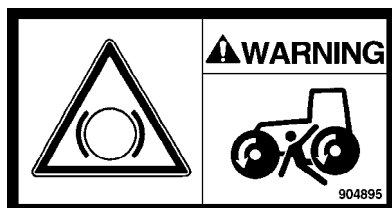
Trzymać ręce w bezpiecznej odległości od strefy zagrożenia.



903424

– Ostrzeżenie dotyczące gorących powierzchni w komorze silnika

Trzymać ręce w bezpiecznej odległości od strefy zagrożenia.

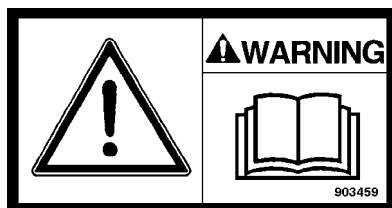


904895

- Zwalnianie hamulca

Przed zwolnieniem hamulców zapoznaj się z rozdziałem o holowaniu.

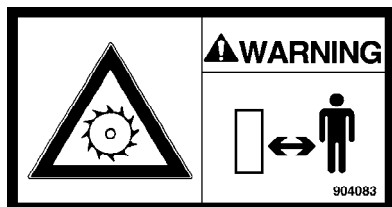
Niebezpieczeństwo zgniecenia.



903459

– Instrukcja obsługi

Przed rozpoczęciem pracy operator musi przeczytać instrukcje dotyczące bezpieczeństwa, działania oraz konserwacji urządzenia.

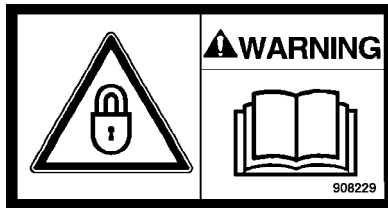


904083

– obcinarka brzegów (wyposażenie dodatkowe)

Strzeż się obracających się części.

Zachowaj bezpieczną odległość od strefy zgniotu.

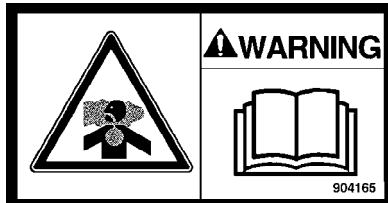


908229

– Blokowanie

Podczas podnoszenia należy zablokować przegub.

Przeczytaj instrukcję obsługi.



904165

– toksyczny gaz (akcesoria, klimatyzator)

Zapoznaj się z instrukcją obsługi.



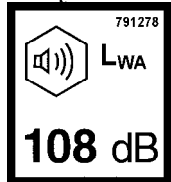
791642

- Gazy rozruchowe

Nie należy używać gazów do rozruchu.

Naklejki informacyjne

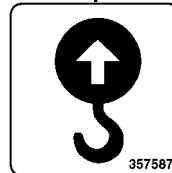
Natężenie dźwięku



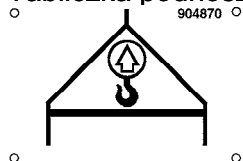
Paliwo do silników Diesla



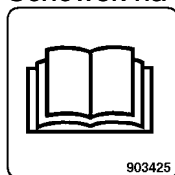
Punkt podnoszenia



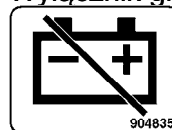
Tabliczka podnoszenia



Schówek na podręcznik



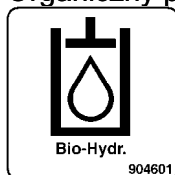
Wyłącznik główny



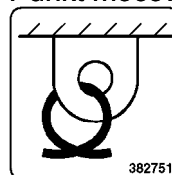
Płyn hydrauliczny



Organiczny płyn hydrauliczny



Punkt mocowania

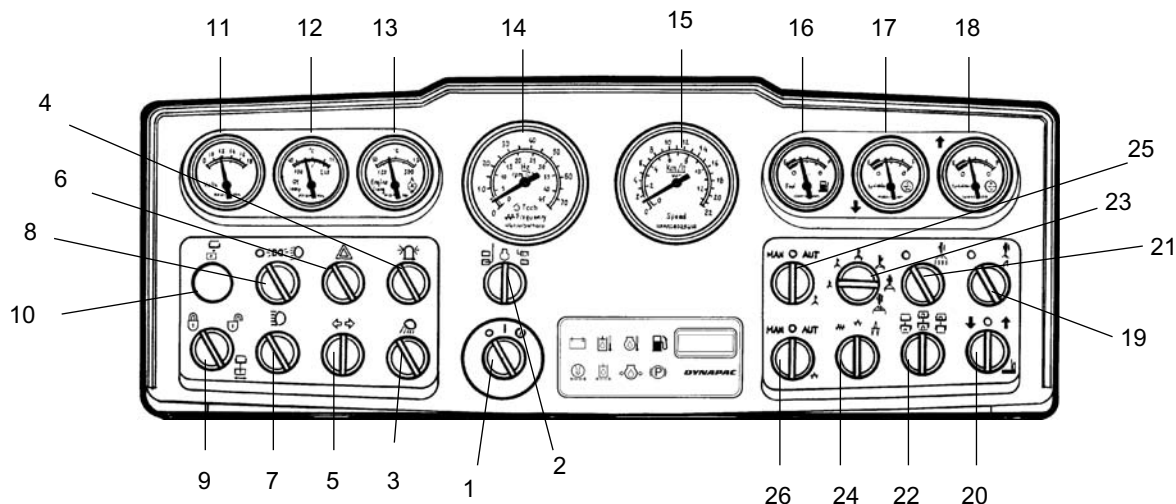


Wyjście awaryjne



Opis maszyny – Przyrządy/elementy sterujące

Lokalizacja - Przyrządy i sterowanie



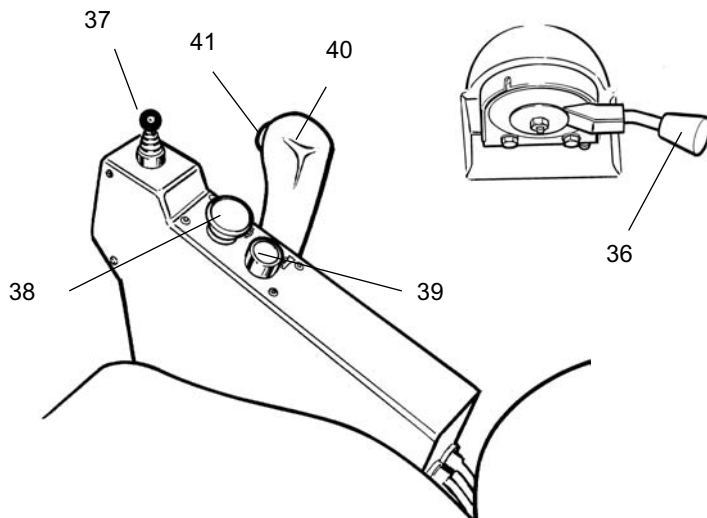
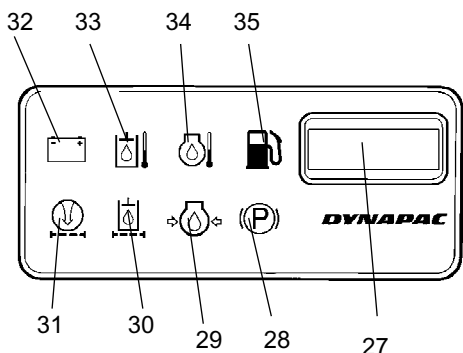
Rys. Tablica przyrządów i sterowania

- | | | | |
|-----|---|-----|---|
| 1. | Starter | 15. | * Prędkościomierz |
| 2. | * Przełącznik obr./min./częstotliwość | 16. | Wskaźnik poziomu paliwa |
| 3. | * Oświetlenie robocze | 17. | * Wskaźnik poziomu, tylny zbiornik wody |
| 4. | * Lampa ostrzegawcza | 18. | * Wskaźnik poziomu, przedni zbiornik wody |
| 5. | * Przełącznik kierunkowskazów | 19. | * Spryskiwacz, obcinarka brzegów |
| 6. | * Światła ostrzegawcze | 20. | * Obcinarka brzegów, Góra/Dół |
| 7. | * Przełącznik świateł głównych | 21. | **Spryskiwacz, opony |
| 8. | * Przełącznik świateł postojowych/mijania | 22. | Wibracje, przedni/tylny bęben |
| 9. | * Przełącznik, kierowanie przegubowe, Zał/Wył | 23. | * Wyłącznik czasowy zraszacza |
| 10. | * Lampka kontrolna, położenie bębna | 24. | Przełącznik amplitudy, Wysoka/Niska |
| 11. | * Voltomierz | 25. | Zraszanie ręczne/automatyczne |
| 12. | * Temperatura płynu hydraulicznego | 26. | Wibracje ręczne/automatyczne |
| 13. | * Temperatura oleju w silniku | | |
| 14. | * Szybkość silnika/częstotliwość wibracji | | |

* = Opcjonalne

** = Standard dla walca kombi

Lokalizacja - Tablica przyrządów i urządzenia sterujące



















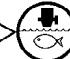



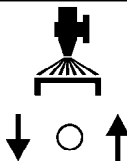

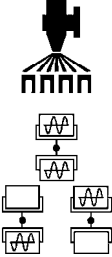




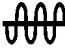



Rys. Tablica przyrządów

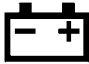



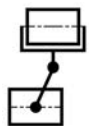



- | | | | |
|-----|---|-----|--|
| 27. | Licznik godzin | 34. | Lampka ostrzegawcza, temperatura oleju w silniku |
| 28. | Lampka ostrzegawcza hamowania | 35. | Lampka ostrzegawcza, poziom paliwa |
| 29. | Lampka ostrzegawcza, ciśnienie oleju w silniku | 36. | Sterowanie szybkością silnika |
| 30. | Lampka ostrzegawcza, filtr hydrauliczny | 37. | Drażek sterowania skrzętem przegubowym |
| 31. | Lampka ostrzegawcza, filtr powietrza | 38. | Gałka hamulca awaryjnego/postojowego |
| 32. | Lampka ostrzegawcza, ładowanie | 39. | Sygnal dźwiękowy |
| 33. | Lampka ostrzegawcza, temperatura w układzie hydraulicznym | 40. | Dźwignia jazdy do przodu/do tyłu |
| | | 41. | Włączanie/Wyłączanie wibracji |

Opisy funkcji

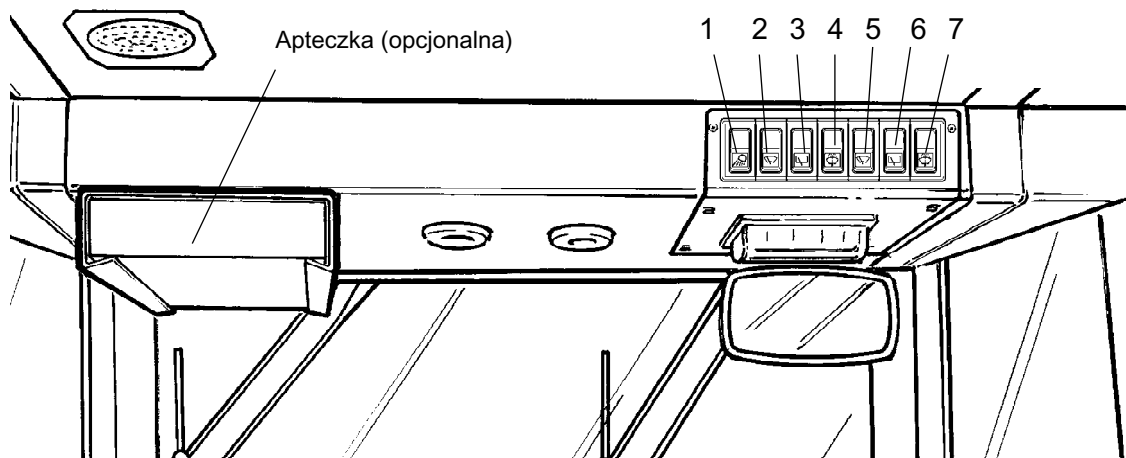
Nr	Oznaczenie	Symbol	Funkcja
1	Starter	○ ○	Obwód elektryczny jest przerwany. Wszystkie przyrządy i elektryczne urządzenia sterujące są zasilane. Uruchomienie rozrusznika
2	Szybkość silnika Pomiar częstotliwości wibracji, przełącznik	○ ○	W tym położeniu jest pokazywana bieżąca szybkość silnika W lewym położeniu jest mierzona częstotliwość tylnego bębna. W prawym położeniu jest mierzona częstotliwość przedniego bębna.
3	Tylne oświetlenie robocze, przełącznik		Przełączenie w prawo powoduje włączenie oświetlenia roboczego.

Nr	Oznaczenie	Symbol	Funkcja
4	Lampa ostrzegawcza, przełącznik		Przełączenie w prawo powoduje włączenie lampy ostrzegawczej.
5	Kierunkowskazy, przełącznik		Przełączenie w lewo powoduje włączenie sygnalizacji skrętu w lewo itp. W położeniu środkowym kierunkowskazy są wyłączone.
6	Światła ostrzegawcze, przełącznik		Przełączenie w prawo powoduje włączenie świateł ostrzegawczych.
7	Przełącznik świateł drogowych/mijania z lampką kontrolną		W prawym położeniu włączone są światła mijania i drogowe. W lewym położeniu są włączone światła mijania.
8	Przednie oświetlenie robocze, przełącznik		Oświetlenie wyłączone.
			Włączone światła postojowe
			Włączone przednie oświetlenie robocze
9	Kierowanie przegubowe, Włączone/Wyłączone, przełącznik		W lewym położeniu kierowanie przegubowe jest wyłączone
			W prawym położeniu kierowanie przegubowe jest włączone
10	Lampka kontrolna, położenie bębna		Lampka wskazuje, że boki bębnow nie są wyosiowane.
			
11	Woltomierz		Pokazuje napięcie w układzie elektrycznym. Normalny zakres to 12-15 V.
12	Wskaźnik temperatury, płyn hydrauliczny		Pokazuje temperaturę płynu hydraulicznego. Normalny zakres temperatur to 65°-80°C (149°-176°F). Jeżeli wskaźnik wskazuje temperaturę powyżej 85°C (185°F), należy zatrzymać silnik. Zlokalizować uszkodzenie.
13	Wskaźnik temperatury, olej w silniku		Pokazuje temperaturę oleju w silniku. Normalna temperatura wynosi około 95°C (194°F). Jeżeli wskaźnik wskazuje temperaturę powyżej 120°C (248°F), należy zatrzymać silnik. Zlokalizować uszkodzenie.
14	Miernik szybkości silnika/częstotliwości		Wewnętrzna skala pokazuje aktualną szybkość silnika. Zewnętrzna skala pokazuje częstotliwość wibracji dla tylnego lub przedniego bębna.
15	Prędkościomierz		Zewnętrzna skala pokazuje prędkość w km/godz. Wewnętrzna skala pokazuje prędkość w milach/godz.
16	Wskaźnik poziomu paliwa		Pokazuje poziom w zbiorniku paliwa.
17	Wskaźnik poziomu wody		Pokazuje poziom w tylnym zbiorniku wody.
18	Wskaźnik poziomu wody		Pokazuje poziom w przednim zbiorniku wody.
19	Zraszacz, obcinarka brzegów, przełącznik		W lewym położeniu zraszanie jest wyłączone.

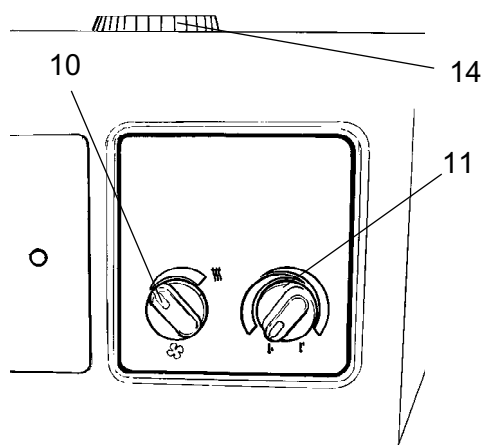
Nr	Oznaczenie	Symbol	Funkcja
20	Obcinarka brzegów, przełącznik góra/dół		W prawym położeniu zwilżana jest tarcza obcinarki brzegów. W lewym położeniu obcinarka brzegów jest opuszczana. W środkowym położeniu obcinarka brzegów jest nieruchoma. W prawym położeniu obcinarka brzegów jest podnoszona.
21	Zraszacz, opony, przełącznik (Tylko wersje kombi)		W lewym położeniu zraszanie jest wyłączone. W prawym położeniu opony są zwilżane.
22	Wibracje, bęben przedni/tylny, przełącznik NIE wolno włączać tego przełącznika, jeżeli włączony jest przełącznik (41).		W lewym położeniu są włączone wibracje tylnego bębna. W środkowym położeniu są włączone wibracje obydwu bębnow. W prawym położeniu włączone są wibracje przedniego bębna.
23	Wyłącznik czasowy zraszacza, przełącznik		Przełącznik ma sześć różnych położenia wyłącznika czasowego, który steruje ilością wody podawaną na bębny. W skrajnym lewym położeniu jest podawane najmniej wody, a w skrajnym prawym - najwięcej.
24	Przełącznik amplituda / częstotliwość		Lewe położenie odpowiada niskiej amplitudzie / wysokiej częstotliwości. Prawe położenie odpowiada wysokiej amplitudzie / niskiej częstotliwości.
25	Zwilżanie, przełącznik		W lewym położeniu bębny są ciągle zwilżane. W środkowym położeniu zwilżanie jest wyłączone.
26	Ustawienia wibracji, przełącznik		W prawym położeniu zwilżanie jest automatycznie włączane/wyłączane za pomocą dźwigni jazdy do przodu/do tyłu, gdy następuje zmiana kierunku jazdy. W lewym położeniu wibracje są włączane lub wyłączane za pomocą przełącznika (41). W środkowym położeniu układ wibracji jest wyłączony.
27	Miernik godzin		W prawym położeniu wibracje są automatycznie włączane lub wyłączane za pomocą dźwigni jazdy do przodu/do tyłu.
28	Lampka ostrzegawcza hamulców		Pokazuje czas pracy silnika w godzinach.
29	Lampka ostrzegawcza, ciśnienie oleju		Lampka włącza się, gdy ciśnienie oleju w silniku jest za niskie. Należy natychmiast zatrzymać silnik i zlokalizować uszkodzenie.
30	Lampka ostrzegawcza, filtr hydrauliczny		Jeżeli lampka zapala się przy silniku pracującym z pełną szybkością, należy wymienić filtr hydrauliczny.

Nr	Oznaczenie	Symbol	Funkcja
31	Lampka ostrzegawcza, filtr powietrza		Jeżeli lampka zapala się przy silniku pracującym z pełną szybkością, należy oczyścić lub wymienić filtr powietrza.
32	Lampka ostrzegawcza, ładowanie akumulatora		Jeżeli lampka zapala się przy pracującym silniku, alternator nie ładuje. Zatrzymać silnik i zlokalizować uszkodzenie.
33	Lampka ostrzegawcza, temperatura płynu hydraulicznego		Jeżeli lampka się zapala, płyn hydrauliczny jest za gorący. Należy zatrzymać walec. Ochłodzić płyn pozwalając silnikowi pracować na biegu jałowym i zlokalizować uszkodzenie.
34	Lampka ostrzegawcza, temperatura oleju w silniku		Jeżeli lampka się zapala, silnik jest zbyt gorący. Natychmiast zatrzymać silnik i zlokalizować uszkodzenie. Zapoznać się z instrukcją obsługi silnika.
35	Lampka ostrzegawcza, niski poziom paliwa		Zapalenie się lampki oznacza, że pozostało już niewiele paliwa. Należy jak najszybciej zatankować paliwo.
36	Sterowanie szybkością silnika, silnik		W prawym położeniu silnik pracuje na biegu jałowym. W lewym położeniu silnik pracuje z maksymalną szybkością.
37	Kierowanie przegubowe, drążek sterowania		W lewym przednim położeniu bęben jest przesuwany w lewo w stosunku do tylnego bębna. W środkowym położeniu bębny są wyosiowane. W prawym przednim położeniu bęben jest przesuwany w prawo w stosunku do tylnego bębna.
38	Hamulec awaryjny/postojowy		Naciśnięcie uruchamia hamulce awaryjne. Gdy maszyna jest nieruchoma, hamulec postojowy jest uruchomiony. Wyciągnięcie gałki powoduje zwolnienie obydwu hamulców.
39	Sygnal dźwiękowy, przełącznik		Naciśnięcie uruchamia sygnał dźwiękowy.
40	Dźwignia jazdy do przodu/do tyłu		Podczas uruchamiania silnika dźwignia musi być ustawiona na biegu jałowym. Jeżeli dźwignia jazdy do przodu/do tyłu jest ustawiona w jakimkolwiek innym położeniu, silnika nie można uruchomić. Dźwignia jazdy do przodu/do tyłu steruje zarówno kierunkiem jazdy walca, jak i szybkością. Przesunięcie dźwigni do przodu powoduje, że walec jedzie do przodu. Szybkość walca jest proporcjonalna do odległości dźwigni od położenia biegu jałowego. Im dalej znajduje się dźwignia od położenia biegu jałowego, tym większa jest szybkość.
41	Włączanie/wyłączanie wibracji, przełącznik		Jedno wciśnięcie włącza wibracje, następne - wyłącza. Powyższe stwierdzenie jest prawdziwe tylko, gdy przełącznik 26 jest ustawiony w lewym położeniu.

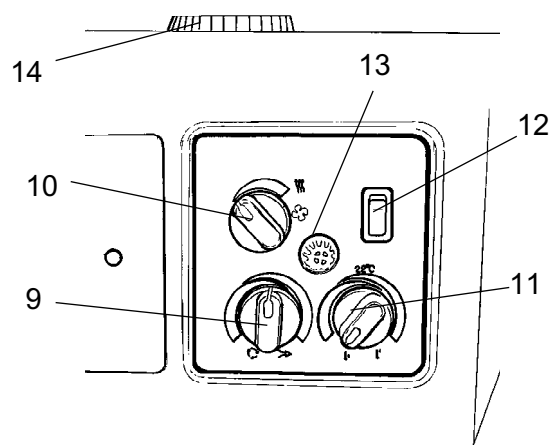
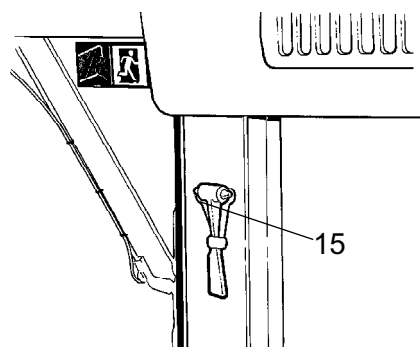
Lokalizacja - Przyrządy i urządzenia sterujące w kabinie, kabina



Rys. Sufit kabiny, przód








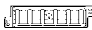







Rys. Tył kabiny, bez klimatyzacji

Rys. Tył kabiny, z klimatyzacją
(wyposażenie dodatkowe)

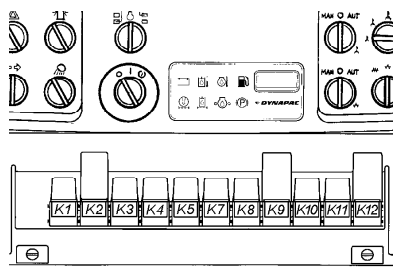
Rys. Prawy tylny słupek kabiny

Opis funkcji przyrządów i urządzeń sterujących w kabinie

Nr	Oznaczenie	Symbol	Funkcja
1	Oświetlenie robocze, przełącznik		Naciśnięcie włącza oświetlenie robocze.
2	Przednia wycieraczka, przełącznik		Naciśnięcie uruchamia wycieraczkę przedniej szyby.
3	Tylna wycieraczka, przełącznik		Naciśnięcie uruchamia wycieraczkę tylnej szyby.
4	Spryskiwacze przedniej i tylnej szyby, przełącznik		Naciśnięcie górnej krawędzi uruchamia spryskiwacze przedniej szyby. Naciśnięcie dolnej krawędzi uruchamia spryskiwacze tylnej szyby.
5	Wycieraczka przedniej bocznej szyby, przełącznik		Naciśnięcie uruchamia wycieraczkę przedniej bocznej szyby.
6	Wycieraczka tylnej bocznej szyby, przełącznik		Naciśnięcie uruchamia wycieraczkę tylnej bocznej szyby.
7	Spryskiwacze bocznych szyb, przełącznik		Naciśnięcie górnej krawędzi uruchamia spryskiwacze przedniej bocznej szyby. Naciśnięcie dolnej krawędzi uruchamia spryskiwacze tylnej bocznej szyby.
8	Skrzynka bezpiecznikowa		Zawiera bezpieczniki układu elektrycznego kabiny.
9	Obieg powietrza w kabinie, przełącznik		W lewym położeniu obieg powietrza jest największy. W prawym położeniu obieg powietrza jest najmniejszy.
10	Wentylator, przełącznik		W lewym położeniu wentylator jest wyłączony. Obracanie pokrętki w prawo powoduje zwiększenie ilości powietrza napływającego do kabiny.
11	Sterowanie grzejnikiem		Obracanie w prawo zwiększa nagrzewanie. Obracanie w lewo zmniejsza nagrzewanie.
12	Klimatyzacja, przełącznik		Uruchamia i zatrzymuje klimatyzację.
13	Czujnik temperatury		Rejestruje temperaturę w kabinie. Nie zakrywać.
14	Dysza odmrażania		Obróć dyszę, aby zmienić kierunek przepływu powietrza.
15	Młotek do wyjścia awaryjnego		Aby wydostać się z kabiny w razie nagłego wypadku, zdjąć młotek i stłuc TYLNA szybę.

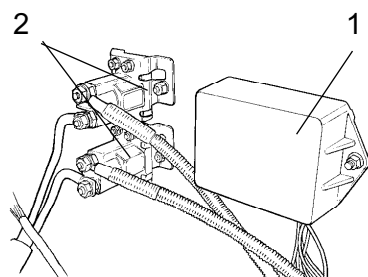
Opis urządzenia – układ elektryczny

Przełączniki



Rys. Tablica przyrządów

- K1 Przełącznik świateł
- K2 Kierunkowskazy
- K3 Światła hamowania
- K4 Alarm cofania
- K7 Sygnał dźwiękowy
- K8 Zręczacz
- K9 Przełącznik główny
- K10 AVC
- K11 Przełącznik biegu jałowego
- K12 Przełącznik VBS



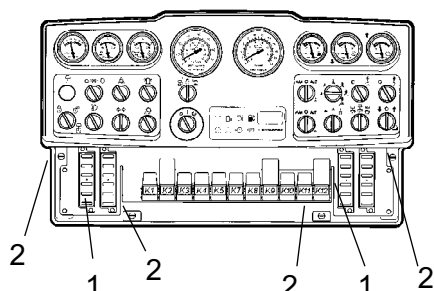
Rys. Komora silnika, widok z lewej strony
 1. Moduł sterujący do układu podgrzewania
 2. Przełącznik do układu podgrzewania

Za prawą pokrywą komory silnika, na ścianie zwróconej w kierunku bębna tylnego, znajduje się moduł sterowania i przełączniki do podgrzewania silnika.

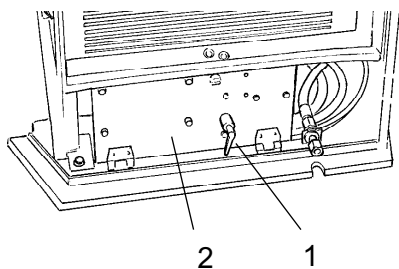
Bezpieczniki

Układ elektryczny sterowania i regulacji jest zabezpieczony 24 bezpiecznikami, znajdującymi się pod tablicą przyrządów i w komorze silnika.

Cztery skrzynki bezpiecznikowe (1) znajdują się za dolną płytą przyrządów, którą można otworzyć po obróceniu czterech szybkowkrętów (2) o 1/4 obrotu w kierunku przeciwnym do kierunku ruchu wskazówek zegara.



Rys. Tablica przyrządów
 1. Skrzynka bezpiecznikowa
 2. Szybkowkręty



Rys. Przedział akumulatora

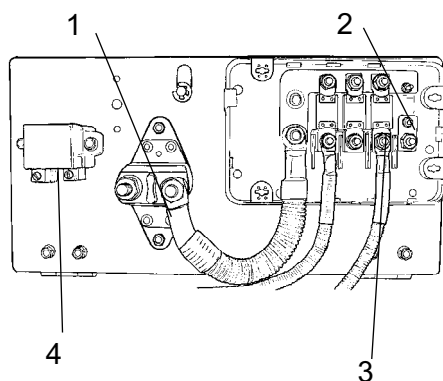
1. Przełącznik odcinający akumulatora
2. Tablica bezpieczników głównych

Bezpieczniki w komorze silnika są umieszczone obok wyłącznika akumulatora.

Maszyna posiada układ elektryczny 12V i alternator prądu zmiennego.



Należy przestrzegać prawidłowej polaryzacji akumulatora (podłączanie minusa). Podczas pracy silnika nie wolno rozłączać przewodu pomiędzy akumulatorem i alternatorem.



Rys. Tablica bezpieczników głównych

1. Przełącznik odcinający akumulatora
2. Bezpiecznik główny, Kabina/zasilanie standardowe (100 A)
3. Podgrzewanie, silnik (125 A)
4. Przekaznik rozruchowy

Tablica bezpieczników głównych znajduje się pod lewą pokrywą komory silnika.

Bezpieczniki główne i przekaźnik rozruchowy są łatwo dostępne po złożeniu pokrywy do przodu.

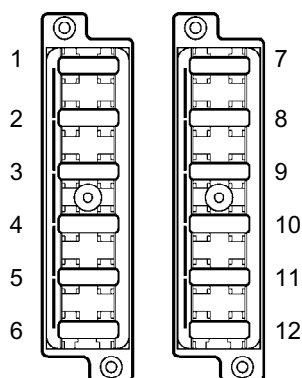


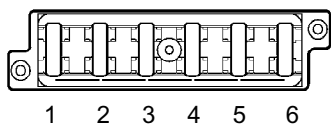
Fig. Skrzynka bezpiecznikowa, lewa i prawa strona.

Bezpieczniki

Na rysunku przedstawiono położenie bezpieczników.

W poniższej tabeli podano prąd w amperach i funkcje bezpieczników. Wszystkie bezpieczniki są typu płytowego.

Skrzynki bezpiecznikowe, lewa strona			Skrzynki bezpiecznikowe, prawa strona		
1.	Puste		1.	Zawór układu hamulcowego, przekaźnik rozrusznika	7,5A
2.	Kierunkowskazy, główny bezpiecznik	10A	2.	Przekaźnik wibracji, VBS	10A
3.	Lewe światła pozycyjne, światła hamowania	7,5A	3.	Tablica przyrządów	3A
4.	Prawe światła pozycyjne	5A	4.	Sygnał dźwiękowy	7,5A
5.	Lewe kierunkowskazy, przerywacze boczne	5A	5.	Wibracje, przekaźnik AVC	7,5A
6.	Prawe kierunkowskazy, przerywacze boczne	5A	6.	Lampa ostrzegawcza	10A
7.	Światła drogowe/Oświetlenie robocze prawa strona	10A/20A	7.	Pompa zraszacza przednia	7,5A
8.	Światła drogowe/Oświetlenie robocze lewa strona	10A/20A	8.	Pompa zraszacza tylna	7,5A
9.	Lewy przedni reflektor	7,5A	9.	Układ zraszania, bezpiecznik główny	15A
10.	Prawy przedni reflektor	7,5A	10.	Sterowanie, przesunięcie góra/dół	15A
11.	Obcinarka brzegów, zraszacz, góra/dół	7,5A	11.	Alarm cofania	7,5A
12.	Puste		12.	Przyrządy, woltomierz, wskaźnik temperatury, prędkościomierz, miernik obrotów/częstotliwości	7,5A



Rys. Skrzynka bezpiecznikowa na dachu kabiny

1.	Kondenser klimatyzacji	20A
2.	Radio	10A
3.	Oświetlenie	15A
4.	Wentylator klimatyzacji	25A
5.	Wycieraczka/spryskiwacze szyby tylnej	15A
6.	Wycieraczka/spryskiwacze szyby przedniej	15A

Bezpieczniki w kabinie

Układ elektryczny w kabinie ma oddzielną skrzynkę bezpiecznikową znajdującą się po prawej stronie z przodu dachu kabiny.

Na rysunku podano prąd w amperach i funkcje.

Wszystkie bezpieczniki są typu płytkowego.

Działanie – Uruchamianie

Przed uruchomieniem

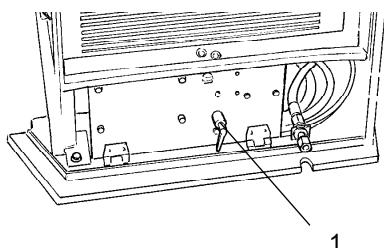
Wyłącznik główny - włączanie

Pamiętać o codziennej konserwacji. Patrz instrukcja konserwacji.

Wyłącznik główny znajduje się w komorze silnika. Obróć klucz (1) w położenie Załącz. Cały walec jest teraz zasilany.



Podczas pracy zamek maski silnika musi być odblokowany, aby w razie potrzeby można było szybko odłączyć akumulator.



Rys. Komora silnika
1. Przełącznik odcinający akumulatora

Zespół sterowania, siedzenie operatora - Regulacje

Zespół sterowania ma trzy opcje regulacji, przesuw poprzeczny, obrót i kąt kolumny kierownicy.

W celu przesunięcia w poprzek należy podnieść wewnętrzną dźwignię (1), która zwalnia zaczep.

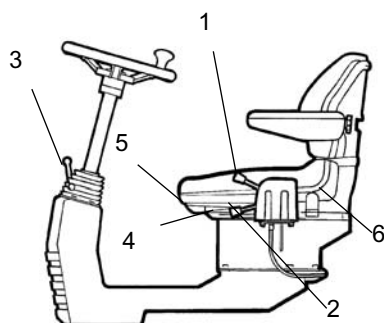
Aby obrócić, unieś dźwignię zewnętrzną (2). Przed uruchomieniem maszyny upewnij się, że zespół sterowania jest zablokowany.

Aby wyregulować kolumnę kierownicy, należy zwolnić dźwignię blokady (3) i zablokować ją w nowym położeniu.

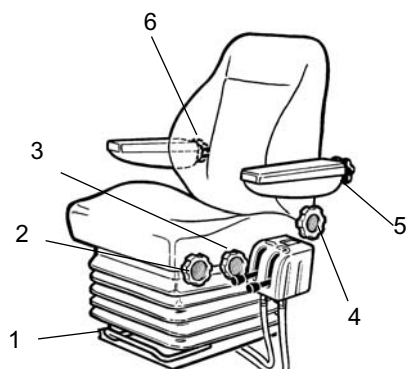
Regulacja siedzenia odbywa się w następujący sposób: - Regulacja długości (4)
- Nachylenie oparcia (5)
- Regulacja wagi (6)



Wszelkich regulacji dokonuj przy wyłączonej maszynie.



Rys. Miejsce operatora
1. Dźwignia blokady - przesuw poprzeczny
2. Dźwignia blokady - obrót
3. Dźwignia blokady - kąt kolumny kierownicy
4. Dźwignia blokady - regulacja długości
5. Dźwignia - nachylenie oparcia
6. Dźwignia - regulacja wagi



Rys. Siedzenie operatora

1. Dźwignia - regulacja długości
2. Pokrętko - regulacja wysokości
3. Pokrętko - nachylenie siedzenia
4. Pokrętko - nachylenie oparcia
5. Pokrętko - nachylenie podłokietnika
6. Pokrętko - regulacja podparcia odcinka lędźwiowego

Siedzenie operatora w kabinie - Regulacja

Zespół sterowania ma trzy opcje regulacji, przesuw poprzeczny, obrót i kąt kolumny kierownicy.

Siedzenie operatora należy wyregulować tak, aby uzyskać wygodną pozycję i łatwy dostęp do urządzenia sterujące.

Siedzenie można wyregulować w następujący sposób:

- Regulacja długości (1)
- Regulacja wysokości (2)
- Nachylenie siedzenia (3)
- Nachylenie oparcia (4)
- Nachylenie podłokietnika (5)
- Regulacja podpory lędźwi (6)

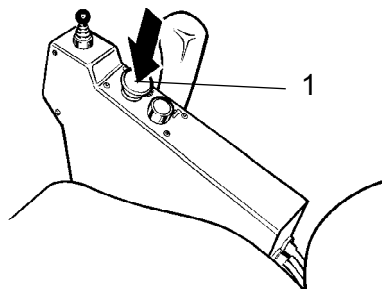


Przed uruchomieniem walca należy sprawdzić, że siedzenie jest zablokowane.

Hamulec postojowy - Sprawdzenie

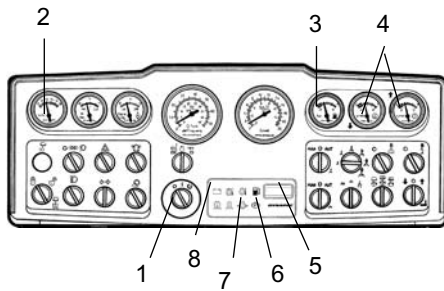


Należy sprawdzić, że gałka hamulca awaryjnego/postojowego (1) jest naprawdę wciśnięta. Jeżeli hamulec postojowy nie będzie włączony, to po uruchomieniu silnika na pochyłości walec może zacząć toczyć.



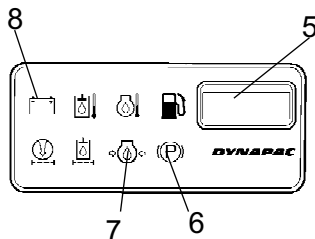
Rys. Tablica przyrządów

1. Sterowanie hamulcem postojowym



Rys. Tablica przyrządów

1. Starter
2. Woltomierz
3. Wskaźnik poziomu paliwa
4. Wskaźnik poziomu wody



Rys. Tablica przyrządów

5. Miernik godzin
6. Lampka hamulca
7. Lampka ciśnienia oleju
8. Lampka ładowania

Przyrządy i lampki - Kontrola

Ustawić starter (1) w środkowym położeniu. Na około 5 sekund powinny się zapalić lampki ostrzegawcze i powinien się rozleć dźwięk brzęczyka. Upewnić się, czy lampki ostrzegawcze są przez ten czas włączone.

Sprawdzić, czy woltomierz (2) wskazuje przynajmniej 12 V oraz wskazania innych wskaźników (3, 4).

Sprawdzić, czy zapaliły się lampki ostrzegawcze ładowania (8), ciśnienia oleju (7) i hamulca postojowego (6).

Miernik godzin (5) rejestruje i pokazuje całkowitą liczbę godzin pracy silnika.

Blokada (Opcjonalna)

Walec można wyposażyć w blokadę.

Silnik jest wyłączany po 7 sekundach od wstania operatora z siedzenia.

Silnik jest wyłączany bez względu na to, czy dźwignia jazdy do przodu/do tyłu jest w położeniu biegu jałowego.

Silnik nie zostanie wyłączony, jeżeli uruchomiony jest hamulec postojowy.

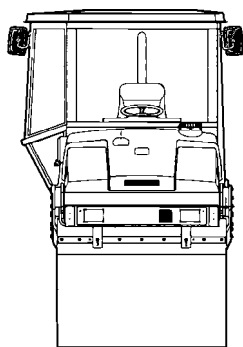


Fig. Pole widzenia

Pole widzenia

Przed uruchomieniem walca należy sprawdzić, że nic nie ogranicza pola widzenia do przodu i do tyłu.

Wszystkie okna kabiny powinny być czyste, a lusterka wsteczne - prawidłowo ustawione.

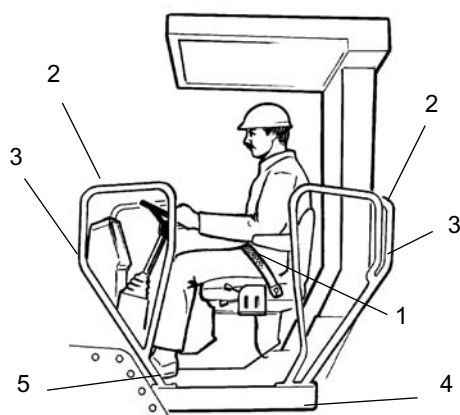


Fig. Pozycja operatora

1. Pas
2. Poręcz zabezpieczająca
3. Gałka blokady
4. Element gumowy
5. Powłoka przeciwpoślizgowa

Pozycja operatora

Jeżeli na walcu jest zamocowana konstrukcja ROPS lub kabina, zawsze należy zakładać pas bezpieczeństwa (1) i kask ochronny.



Jeżeli pas bezpieczeństwa (1) wykazuje oznaki zużycia lub podlegał wpływowi dużych sił, należy go wymienić.



Poręcz zabezpieczająca (2) dookoła miejsca pracy operatora są regulowane i można je ustawić w położeniu wewnętrznym i zewnętrznym. Poręcz należy schować podczas jazdy przy ścianach lub innych przeszkodach.

Zwolnić gałkę blokady (3), ustawić poręcz w żądanym położeniu i ponownie je zablokować.



Sprawdzić, czy elementy gumowe (4) platformy są nienaruszone. Zużyte elementy zmniejszą wygodę pracy.



Sprawdzić, czy powłoka przeciwpoślizgowa (5) platformy jest w dobrym stanie. Należy ją wymienić, jeżeli nie spełnia swoich funkcji.



Jeżeli maszyna jest wyposażona w kabinę, należy upewnić się, że drzwi są zamknięte podczas jazdy.

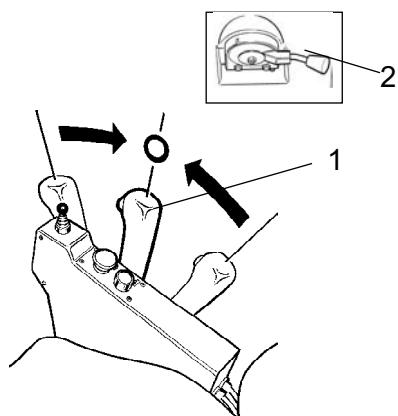
Uruchamianie

Uruchamianie silnika

Dźwignię jazdy do przodu/do tyłu (1) należy ustawić w położeniu biegu jałowego. Silnik można uruchomić tylko, gdy dźwignia jest w położeniu biegu jałowego.

Ustawić dźwignię sterowania szybkością silnika (2) na bieg jałowy.

Ustawić przełącznik wibracji ręcznych/automatycznych (4) w położenie środkowe (położenie 0).



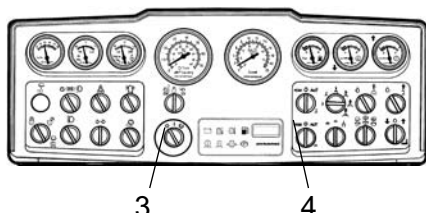
Rys. Tablica przyrządów

1. Dźwignia jazdy do przodu/do tyłu
2. Sterowanie szybkością silnika

Obrócić starter (3) w prawo, w pierwsze położenie. Zapali się lampka na gałce. Gdy lampka zgaśnie, obrócić gałkę w położenie rozruchu i puścić ją natychmiast po uruchomieniu silnika. Jest to szczególnie ważne podczas uruchamiania zimnej maszyny.



Rozrusznika nie należy włączać na zbyt długo. Jeżeli silnik nie uruchomi się natychmiast, przed następną próbą należy odczekać około minuty.



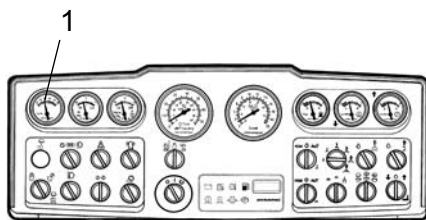
Rys. Tablica przyrządów

3. Starter
4. Przełącznik wibracji

Jeżeli temperatura otoczenia jest niższa niż +10°C (50°F), silnik powinien rozgrzewać się przez kilka minut, a nawet dłużej, na biegu jałowym.

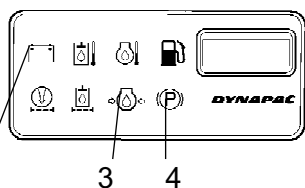


Podczas pracy silnika w pomieszczeniach należy zagwarantować dobrą wentylację (wentylację wyciągową). Istnieje zagrożenie zatrucia tlenkiem węgla.



Rys. Tablica przyrządów
1. Woltomierz

Podczas rozgrzewania się silnika należy sprawdzić, czy lampki ostrzegawcze ciśnienia oleju (3) i ładowania (2) są wyłączone, a woltomierz (1) wskazuje 13-14 V.



Rys. Tablica przyrządów
2. Lampka ładowania
3. Lampka ciśnienia oleju
4. Lampka hamulców

Lampka ostrzegawcza (4) powinna być włączona.



Podczas uruchamiania i jazdy zimną maszyną należy pamiętać, że płyn hydrauliczny jest również zimny, więc do chwili osiągnięcia przez maszynę temperatury roboczej droga hamowania może być dłuższa niż normalnie.



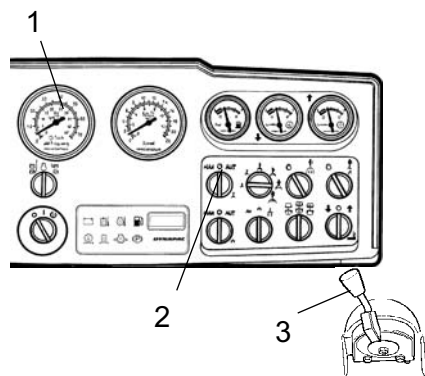
Podczas transportu należy upewnić się, że przesunięte na boki bębny są na biegu jałowym.

Użytkowanie – Jazda

Użytkowanie walca



W żadnym przypadku maszyną nie wolno kierować z ziemi. Przez cały czas pracy operator musi siedzieć w maszynie.



Rys. Tablica przyrządów

1. Tachometr
2. Przełącznik, zraszacz
3. Dźwignia sterowania szybkością silnika

Przesunąć dźwignię sterowania szybkością silnika (3) i zablokuj ją w położeniu roboczym.

Sprawdzić, czy kierownica działa prawidłowo obracając ją raz w lewo i raz w prawo przy nieruchomym walcu.

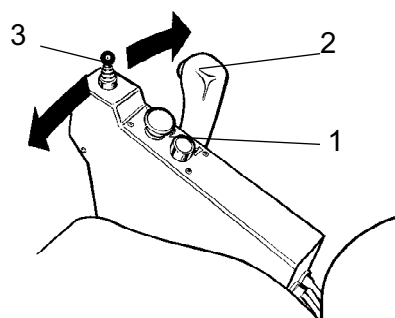
Podczas ugniatania asfaltu pamiętać o włączeniu układu zraszaczy (2).



Upewnić się, że droga przed i za walcem jest wolna.



Wyciągnąć gałkę hamulca awaryjnego/postojowego (1) i sprawdzić, czy lampka ostrzegawcza hamulca postojowego zgasła. Należy być przygotowanym, że walec może się potoczyć, jeżeli znajduje się na zboczu.



Rys. Tablica przyrządów

1. Sterowanie hamulcem postojowym
2. Dźwignia jazdy do przodu/do tyłu
3. Kierownica przegubowa, drążek sterowania (opcjonalny)

Ostrożnie przesunąć dźwignię jazdy do przodu/do tyłu (2) do przodu lub do tyłu w zależności od żadanego kierunku jazdy.

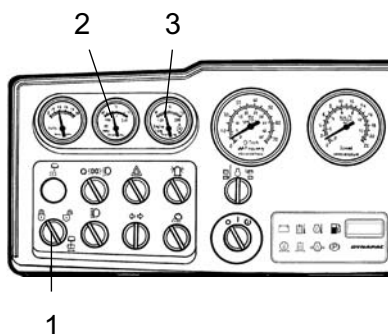
Wraz z odsuwaniem dźwigni od położenia biegu jałowego wzrasta prędkość.



Prędkość należy zawsze regulować za pomocą dźwigni jazdy do przodu/do tyłu, a nie poprzez zmianę szybkości silnika.



Sprawdzić hamulec awaryjny, naciskając gałkę hamulca awaryjnego/postojowego (1), gdy walec powoli porusza się do przodu.



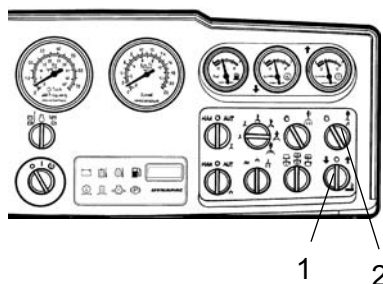
Rys. Tablica przyrządów
 1. Kierowanie przegubowe, włączanie/wyłączanie
 2. Temperatura płynu hydraulicznego
 3. Temperatura oleju w silniku

Kierowanie przegubowe (opcjonalne)

Aby uaktywnić kierowanie przegubowe, należy ustawić przełącznik (1) w położeniu odblokowanym. Do sterowania kierowaniem przegubowym służy drążek sterujący na panelu sterowania.

Podczas jazdy należy od czasu do czasu sprawdzać, czy wskaźniki (2) i (3) mają normalne wskazania.

Jeżeli wskazania odbiegają od normy lub gdy rozlegnie się dźwięk brzęczyka, należy natychmiast zatrzymać walec i wyłączyć silnik. Wykryć i naprawić wszelkie uszkodzenia. Należy zapoznać się również z instrukcjami konserwacji i instrukcją obsługi silnika.



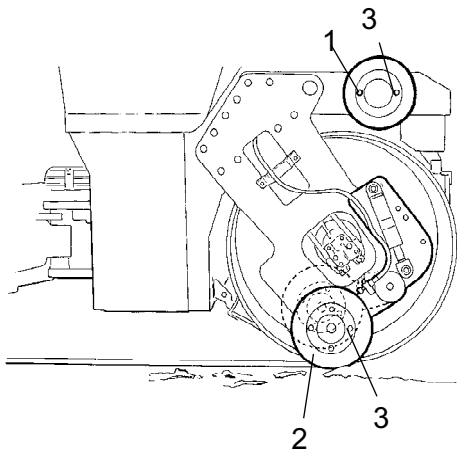
Rys. Przełącznik
 1. Obcinarka brzegów/walec, góra/dół
 2. Zraszacz, obcinarka brzegów/walec

Obcinanie brzegów (opcjonalne)

Obrócenie przełącznika (1) w lewo przy pracującym silniku powoduje, że obcinarka brzegów jest opuszczana na powierzchnię asfaltu za pomocą siłownika hydraulicznego. Aby unieść narzędzie z powrotem do położenia początkowego, należy obrócić przełącznik w prawo.

Zawór obejściowy zapobiega przeciążeniu układu hydraulicznego.

Aby uniknąć przyklejenia się asfaltu do obcinarki brzegów/walca należy korzystać z oddzielnego układu zraszania, w który wyposażona jest maszyna. Układ ten jest sterowany przełącznikiem (2). Woda jest pobierana z przedniego zbiornika wody, który jest również używany przez układ zraszania przedniego bębna.



Operator może wybrać jedno z dwóch narzędzi: obcinarkę brzegów lub walec do brzegów. Obcinarka brzegów (1) na rysunku została pokazana w położeniu transportowym. Można ją łatwo, po rozkręceniu połączenia śrubowego (3), zastąpić walcem do brzegów (2).

Rys. Wymiana narzędzi
1. Walec do brzegów
2. Obcinarka brzegów
3. Połączenie śrubowe

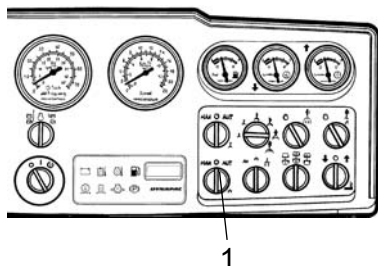
Użytkowanie – Wibracje

Wibracje ręczne/automatyczne

Za pomocą przełącznika (1) można włączyć/wyłączyć wibracje ręczne lub automatyczne.

W położeniu wibracji ręcznych operator włącza wibracje za pomocą przełącznika (41) na dźwigni jazdy do przodu/do tyłu.

W położeniu wibracji automatycznych są one włączane po osiągnięciu wcześniej ustawionej prędkości. Wibracje są automatycznie wyłączane po osiągnięciu najniższej wstępnie ustawionej prędkości.



Rys. Tablica przyrządów
1. Przełącznik ręczne/automatyczne

Wibracje ręczne - Włączanie

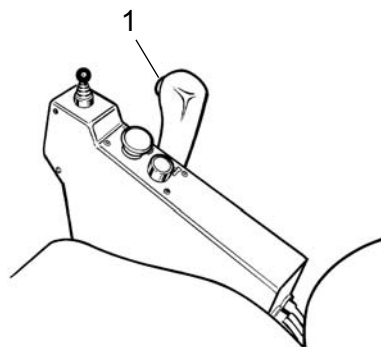
! Nigdy nie wolno włączać wibracji przy nieruchomym walcu. Może to spowodować uszkodzenie zarówno powierzchni, jak i maszyny.

Wibracje włącza i wyłącza się za pomocą przełącznika (1) z przodu dźwigni jazdy do przodu/do tyłu.

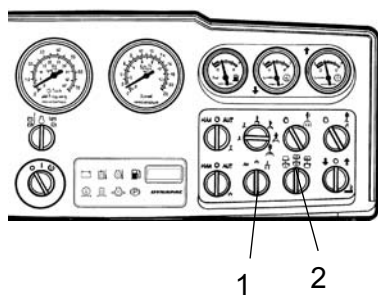
Przed zatrzymaniem walca należy zawsze wyłączyć wibracje.

Podczas ugniatania cienkich warstw asfaltu o grubości do 50 mm najlepsze wyniki osiąga się stosując wibracje o niskiej amplitudzie i wysokiej częstotliwości.

Uruchomienie hamulca postojowego nie powoduje zatrzymania silnika.



Rys. Tablica przyrządów
1. Przełącznik włączania/wyłączania wibracji



Rys. Tablica przyrządów
 1. Przełącznik wysoka/niska
 2. Przełącznik bębna

Amplituda/częstotliwość - Zmiana



Ustawienia amplitudy nie wolno zmieniać przy włączonych wibracjach. Przed zmianą amplitudy należy wyłączyć wibracje i odczekać do ich zakończenia.

Istnieją trzy ustawienia wibracji bębna. Przełącznik (1) służy do zmiany tych ustawień.

Obrót pokrętki w lewo powoduje zmniejszenie amplitudy/wzrost częstotliwości, a w prawo - wzrost amplitudy/zmniejszenie częstotliwości.

Przełącznik (2) umożliwia włączenie wibracji obydwu bębnow lub tylko przedniego lub tylnego bębna.

- Lewe położenie włącza wibracje tylnego bębna.
- Środkowe położenie włącza wibracje obydwu bębnow.
- Prawe położenie włącza wibracje przedniego bębna.

Użytkowanie – Zatrzymywanie

Hamowanie

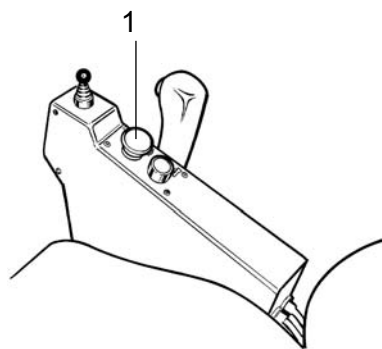
Hamulec awaryjny

Hamowanie zazwyczaj jest włączane za pomocą dźwigni jazdy do przodu/do tyłu. Podczas przesuwania dźwigni jazdy w kierunku położenia biegu jałowego przekładnia hydrostatyczna opóźnia i spowalnia bieg walca.

Hamulec tarczowy w silniku każdego bębna działa jak hamulec awaryjny podczas jazdy i jako hamulec postojowy po zatrzymaniu.



Aby zahamować, należy nacisnąć gałkę hamulca awaryjnego/postojowego (1), pewnie chwycić kierownicę i przygotować się na gwałtowne zatrzymanie.



Rys. Tablica przyrządów

1. Gałka hamulca awaryjnego/hamulca postojowego

Po zahamowaniu należy ustawić dźwignię jazdy w położeniu biegu jałowego i wyciągnąć gałkę hamulca awaryjnego/postojowego.

Normalne hamowanie

Wyłączyć wibracje, naciskając przełącznik (1).

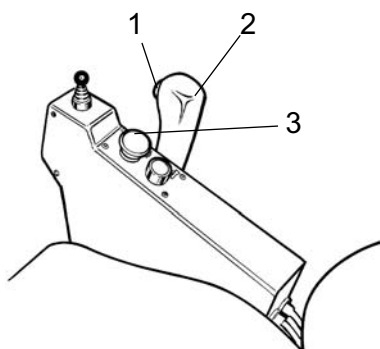
Zatrzymać walec, przesuwając dźwignię jazdy do przodu/do tyłu (2) w położenie biegu jałowego.

Nawet zatrzymując się na chwilę, przy zatrzymywaniu się na pochyłości należy zawsze nacisnąć gałkę hamulca awaryjnego/postojowego (3).

Ustawić dźwignię sterowania szybkością silnika z powrotem w położenie biegu jałowego. Ochłodzić silnik przez pozostawienie go na kilka minut na biegu jałowym.

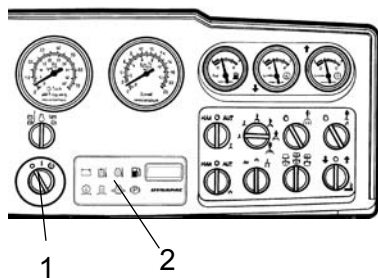


Podczas uruchamiania i jazdy zimną maszyną należy pamiętać, że płyn hydrauliczny jest również zimny, więc do chwili osiągnięcia przez maszynę temperatury roboczej droga hamowania może być dłuższa niż normalnie.



Rys. Tablica przyrządów

1. Przełącznik włączania/wyłączania wibracji
2. Dźwignia jazdy do przodu/do tyłu
3. Gałka hamulca awaryjnego/postojowego



Rys. Tablica przyrządów
1. Starter
2. Tablica lampek ostrzegawczych

Wyłączanie

Sprawdzić, czy nie są wskazywane żadne uszkodzenia, kontrolując przyrządy i lampki ostrzegawcze. Wyłączyć całe oświetlenie i inne funkcje elektryczne.

Przekręcić starter (1) w lewo w położenie wyłączone. W walcach bez kabiny opuścić i zablokować pokrywę przyrządów.

Parkowanie

Klinowanie bębnow



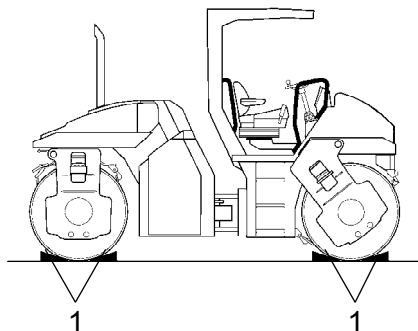
Nie wolno schodzić z maszyny, gdy silnik pracuje, o ile nie została naciśnięta gałka hamulca awaryjnego/postojowego.



Sprawdzić, czy walec jest zaparkowany w bezpiecznym miejscu z punktu widzenia innych użytkowników drogi. Jeżeli walec jest zaparkowany na pochyłości, należy zaklinować bębny.



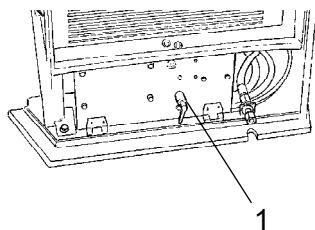
Zimą należy uwzględnić ryzyko zamarznięcia. Spuścić wodę ze zbiorników i przewodów.



Rys. Ustawianie
1. Podstawki klinowe

Wyłącznik główny

Przed pozostawieniem walca na cały dzień należy ustawić wyłącznik główny (1) w położeniu rozłączonym i zdjąć uchwyt.



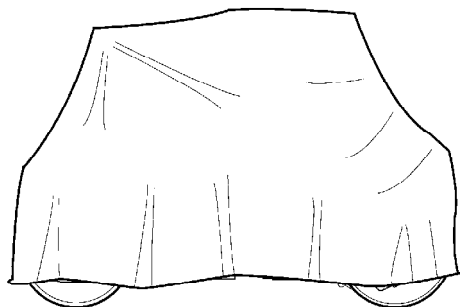
Rys. Komora silnika
1. Przełącznik odcinający akumulatora

Zapobiegnie to rozładowaniu akumulatora oraz utrudni nieupoważnionym osobom uruchomienie i użycie maszyny. Zamknąć zamek pokrywy komory silnika.

Długotrwały postój



W przypadku długotrwałego postoju (ponad jeden miesiąc) należy stosować się do poniższych instrukcji.



Ryc. Osłona walca od wpływów atmosferycznych

Te środki należy stosować w przypadku postoju przez okres do 6 miesięcy.

Przed rozpoczęciem ponownej eksploatacji walca należy przywrócić punkty oznaczone gwiazdką * do stanu sprzed postoju.

Silnik

* Patrz instrukcje producenta w instrukcji obsługi silnika dostarczanej wraz z walcem.

Akumulator

* Wyjąć akumulator z maszyny. Oczyszczyć akumulator, sprawdzić, czy poziom elektrolitu jest prawidłowy (patrz punkt "Co 50 godzin pracy") i raz w miesiącu doładować akumulator.

Filtr powietrza, rura wydechowa

* Zakryć filtr powietrza (patrz punkt "Co 50 godzin pracy" lub "Co 100 godzin pracy") lub jego otwór folią lub taśmą. Zakryć również otwór rury wydechowej. Zapobiega to przedostaniu się wilgoci do silnika.

System zraszaczy

* Całkowicie osuszyć zbiornik wody (patrz punkt "Co 2000 godzin pracy"). Osuszyć wszystkie węże, obudowy filtrów i pompę wodną. Zdjąć wszystkie dysze zraszaczy (patrz punkt "Co 10 godzin pracy").

Zbiornik paliwa

Napełnić zbiornik paliwa do pełna, aby zapobiec kondensacji.

Zbiornik hydrauliczny

Napełnić zbiornik hydrauliczny do najwyższego znaku (patrz punkt "Co 10 godzin pracy.")

Siłownik ukł. kierowniczego, zawiasy itp.

Nasmarować smarem łożyska przegubu układu kierowniczego i obydwie łożyska siłownika ukł. kierowniczego (patrz punkt "Co 50 godzin pracy").

Nasmarować tłok siłownika ukł. kierowniczego smarem konserwującym.

Nasmarować zawiasy pokryw komory silnika i drzwi kabiny. Nasmarować oba końce dźwigni jazdy do przodu/do tyłu (jasne części) (patrz punkt "Co 500 godzin pracy").

Maska, brezent

* Opuścić pokrywę przyrządów na tablicę przyrządów.

* Osłonić cały walec impregnowanym brezentem. Między brezentem a ziemią należy pozostawić przerwę.

* W miarę możliwości należy przechowywać walec w pomieszczeniu, a najlepiej w budynku o stałej temperaturze.

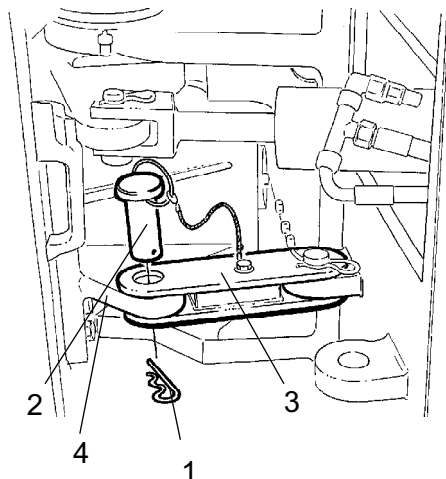
Informacje różne

Podnoszenie

Blokowanie połączenia przegubowego



Przed podniesieniem walca należy zablokować połączenie przegubowe w celu zapobieżenia przypadkowemu skręceniu.



Rys. Połączenie przegubowe w położeniu zablokowanym

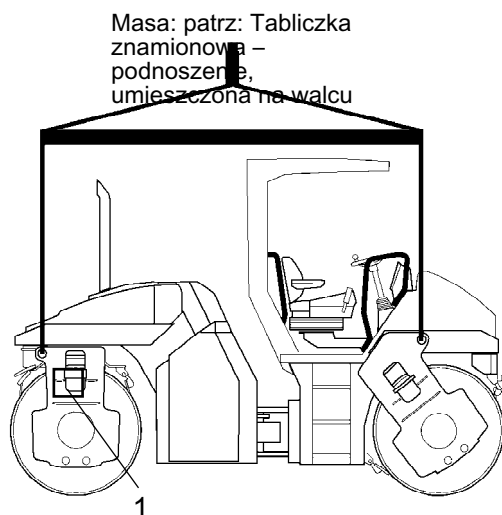
1. Kołek blokujący
2. Kołek ustalający blokady
3. Ramię blokady
4. Uchwyt blokujący

Ustaw kierownicę do jazdy na wprost. Naciśnij przycisk hamulca awaryjnego/postojowego.

Wyciągnij najniżej położony kołek blokujący (1), który ma przymocowaną linkę. Podciągnij do góry kołek blokujący (2), który również ma przymocowaną linkę.

Złóż ramię blokujące (3) i przymocuj je do górnego uchwyty blokującego (4) z tyłu ramy maszyny.

Przełóż kołek ustalający blokady przez otwory w ramieniu blokującym i uchwycie blokującym. Zablokuj kołek ustalający we właściwym położeniu za pomocą kołka blokującego (1).



Rys. Walec przygotowany do podnoszenia
1. Tabliczka znamionowa - podnoszenie

Podnoszenie walca



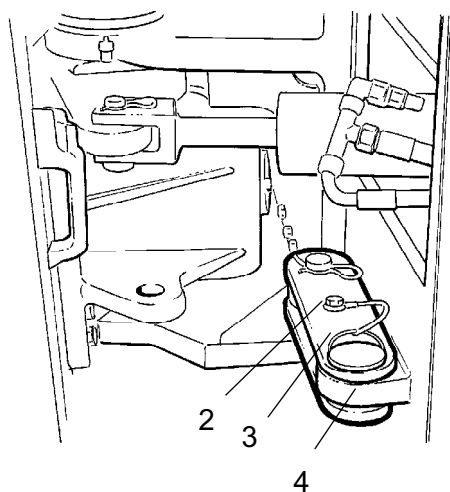
Ciężar brutto maszyny został podany na tabliczce znamionowej - podnoszenie (1). Patrz również: Specyfikacja techniczna.



Osprzęt do podnoszenia - łańcuchy, liny stalowe, pasy i haki do podnoszenia - musi mieć wymiary odpowiadające obowiązującym przepisom dotyczącym takiego osprzętu.



Podczas podnoszenia maszyny odsuń się na bezpieczną odległość! Upewnij się, że haki podnoszące są prawidłowo zabezpieczone.



Rys. Połączenie przegubowe w położeniu odblokowanym
 2. Kołek ustalający blokady
 3. Ramię blokady
 4. Uchwyt blokujący

Odblokowywanie połączenia przegubowego

! Należy pamiętać o odblokowaniu połączenia przegubowego przed rozpoczęciem pracy.

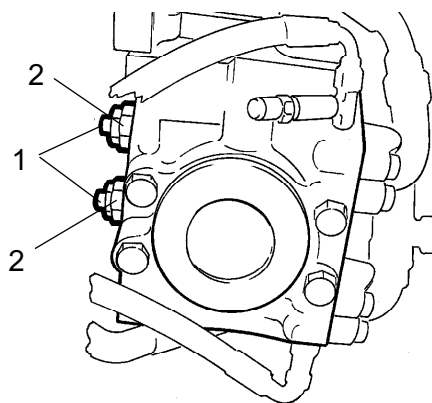
Złóż ramię blokujące (3) i za pomocą kołka blokującego (2) przymocuj je do górnego uchwyty blokującego (4). Uchwyt blokujący (4) znajduje się na ramie ciągnika.

Holowanie

Poniższe instrukcje umożliwiają przesunięcie walca na odległość do 300 metrów (1000 stóp).

Holowanie na krótkie odległości z włączonym silnikiem

! Wcisnąć gałkę hamulca awaryjnego/postojowego i czasowo wyłączyć silnik. Zaklinować bębny, aby zapobiec przetoczeniu się maszyny.



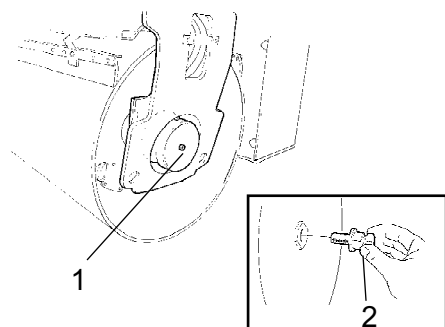
Rys. Pompa napędu
 1. Zawór do holowania
 2. Zawór wielofunkcyjny

Otworzyć prawą pokrywę komory silnika, aby uzyskać dostęp do pompy napędu.

Obrócić trzy zawory holowania (1) (środkowe nakrętki sześciokątne) o trzy obroty w kierunku przeciwnym do kierunku ruchu wskazówek zegara jednocześnie przytrzymując w miejscu zawór wielofunkcyjny (2) (najniższe nakrętki sześciokątne). Zawory znajdują się z lewej strony pompy napędu.

Uruchomić silnik i pozostawić go na biegu jałowym.

Walec można teraz holować oraz można nim kierować (jeżeli układ kierowniczy jest sprawny).



Rys. Silnik napędowy bębna
1. Kołek środkowy
2. M16x100, podkładka i nakrętka.

Holowanie na krótkie odległości przy wyłączonym silniku



Zaklinować bębny, aby zapobiec przetoczeniu się walca po mechanicznym odłączeniu hamulców.

Najpierw otwórz oba zawory do holowania zgodnie z powyższą opcją nr 1.

Uzyskaj dostęp do układu zwalniania hamulca wyjmując kołek środkowy (1).

Dwie śruby zwalniania hamulca (M16x100) są mocno przykręcone do zbiornika hydraulicznego. (W komorze silnika z prawej strony maszyny).

Założ śrubę M16 i dokręć nakrętkę, jednocześnie przytrzymując śrubę.

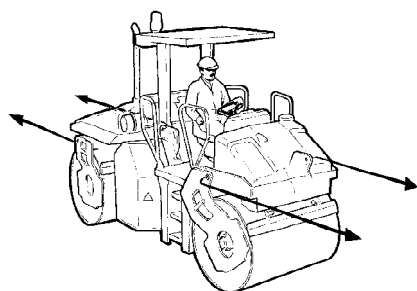
Holowanie walca



Podczas holowania/przywracania stanu pracy walec musi być hamowany przez pojazd holujący. Należy użyć holu sztywnego, ponieważ walec nie ma hamulców.



Walec należy z maks. prędkością 3 km/godz. (2m/godz.), wyłącznie na maks. odległość 300 m (1000 stóp).



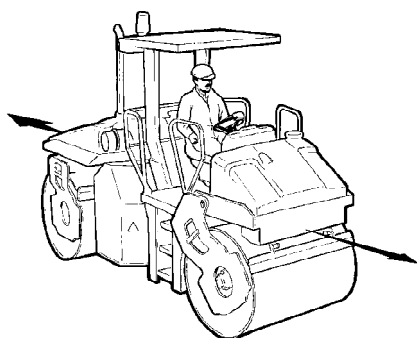
Rys. Holowanie

Podczas holowania/przywracania maszyny urządzenie holujące musi być podłączone do obydwu otworów do podnoszenia.

Siła ciągnąca powinna działać równolegle do osi wzdłużnej maszyny, zgodnie z rysunkiem. Maksymalna siła ciągnąca brutto wynosi 190 kN.



Po zakończeniu holowania należy w odwrotnej kolejności wykonać czynności dotyczące pompy hydraulicznej oraz/lub silnika.

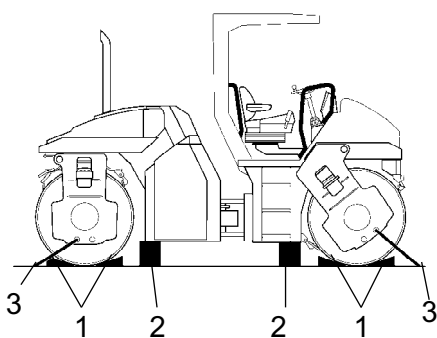


Rys. Ucho holownicze

Ucho holownicze

Walec może zostać wyposażony w ucho holownicze.

Ucho holownicze nie jest przeznaczone do holowania/przywracania. Jest ono przeznaczone do holowania przyczep i innych obiektów o masie nie większej niż 4 000 kg (8 850 funtów).



Rys. Pozycjonowanie

1. Kliny
2. Bloki
3. Pasy

Walec przygotowany do transportu



Przed podnoszeniem i transportowaniem walca należy zablokować połączenie przegubowe. Postępować zgodnie z instrukcjami podanymi w odpowiednim punkcie.

Zaklinuj bębny (1) i przymocuj kliny do pojazdu transportowego.

Bloki należy podłożyć pod ramę bębna (2) w celu uniknięcia przeciążenia gumowego zawieszenia bębna podczas mocowania.

Zamocuj walec pasami mocującymi (3) na wszystkich czterech rogach; punkty mocowania zostały oznaczone naklejkami.



Przed uruchomieniem walca należy pamiętać o odblokowaniu połączenia przegubowego.

Składanie rury wydechowej (opcjonalne)

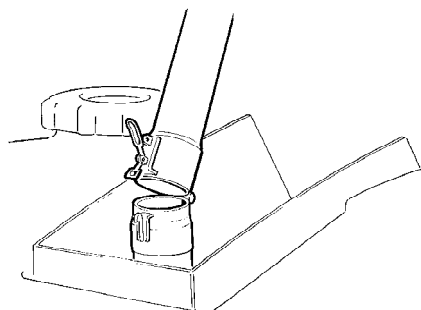
Walec może być wyposażony w składaną rurę wydechową.



Przed przystąpieniem do prac przy składanej rurze wydechowej należy sprawdzić, czy nie jest ona gorąca. Należy zachować najwyższą ostrożność i używać rękawic.



Ryzyko zgniecia podczas stawiania lub składania rury wydechowej.



Rys. Składanie rury wydechowej

Instrukcje użytkowania - Podsumowanie



1. Przestrzegać INSTRUKCJI DOTYCZĄCYCH BEZPIECZEŃSTWA podanych w podręczniku bezpiecznej obsługi.
2. Upewnić się, że przestrzegane są wszystkie instrukcje podane w punkcie KONSERWACJA.
3. Ustawić wyłącznik główny w położeniu ON (włączony).
4. Ustawić dźwignię jazdy do przodu/do tyłu w położeniu NEUTRAL (biegu jałowego).
5. Ustawić przełącznik wibracji ręcznych/automatycznych w położeniu 0.
6. Ustawić dźwignię sterowania szybkością silnika w położeniu biegu jałowego.
7. Uruchomić silnik i pozwolić mu się nagrzać.
8. Ustawić dźwignię sterowania szybkością silnika w położeniu roboczym.
9. Wyciągnąć gałkę hamulca awaryjnego/postojowego.



10. Rozpocząć jazdę walcem. Ostrożnie posługiwać się dźwignią jazdy do przodu/do tyłu.



11. Sprawdzić hamulce. Pamiętać, że droga hamowania zimnego walca jest dłuższa.

12. Używać wibracji tylko przy poruszającym się walcu.

13. Jeżeli wymagane jest zwilżanie, należy sprawdzić, czy bębny są dokładnie nawilżane.



14. W SYTUACJI AWARYJNEJ:
 - Wcisnąć GAŁKĘ HAMULCA AWARYJNEGO/POSTOJOWEGO
 - Mocno trzymać kierownicę.
 - Przygotować się na gwałtowne zatrzymanie.

15. Podczas parkowania:
 - Wcisnąć gałkę hamulca awaryjnego/postojowego.
 - Zatrzymać silnik i zaklinować bębny.


16. Podczas podnoszenia: - Patrz - odpowiednia część Instrukcji obsługi.









17. Podczas holowania: - Patrz - odpowiednia część Instrukcji obsługi.


18. Podczas transportu: - Patrz - odpowiednia część Instrukcji obsługi.

19. Podczas przywracania - Patrz - odpowiednia część Instrukcji obsługi.




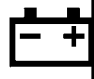



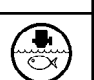







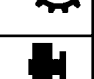
Konserwacja – smary i symbole

 Zawsze należy używać smarów wysokiej jakości w zalecanych ilościach. Zbyt dużo smaru lub oleju może spowodować przegrzanie i szybsze zużycie.

	OLEJ SILNIKOWY	Temperatura powietrza od -15°C do +50°C Shell Rimula Super 15W/40, API CH-4 lub odpowiednik.
	PŁYN HYDRAULICZNY	Temperatura powietrza od -15 do +40°C) Shell Tellus TX68 lub odpowiednik. Temperatura powietrza powyżej +40°C Shell Tellus T100 lub odpowiednik.
 Bio-Hydr.	BIOLOGICZNY PŁYN HYDRAULICZNY	BP BIOHYD SE-S 46 Maszyna może zostać fabrycznie napełniona płynem biodegradowalnym. Podczas wymiany lub uzupełniania należy stosować ten sam płyn.
	OLEJ BĘBNA	Temperatura powietrza -15 - +40°C Mobil SHC 629 lub odpowiednik.
	SMAR	SKF LGHB2 (NLGI-Klass 2) lub odpowiednik dla połączenia przegubowego. Shell Retinax LX2 lub odpowiednik dla innych punktów smarowania.
	PALIWO	Patrz instrukcja silnika.
	OLEJ PRZEKŁADNIOWY	Temperatura powietrza -15°C - +40°C Shell Spirax AX 80W/90, API GL-5 lub odpowiednik. Temperatura powietrza 0°C - powyżej +40°C Shell Spirax AX 85W/140, API GL-5 lub odpowiednik.
	CHŁODZIWO	GlycoShell lub odpowiednik (wymieszany z wodą w proporcji 50/50) Nie zamarza do temperatury około -37°C.

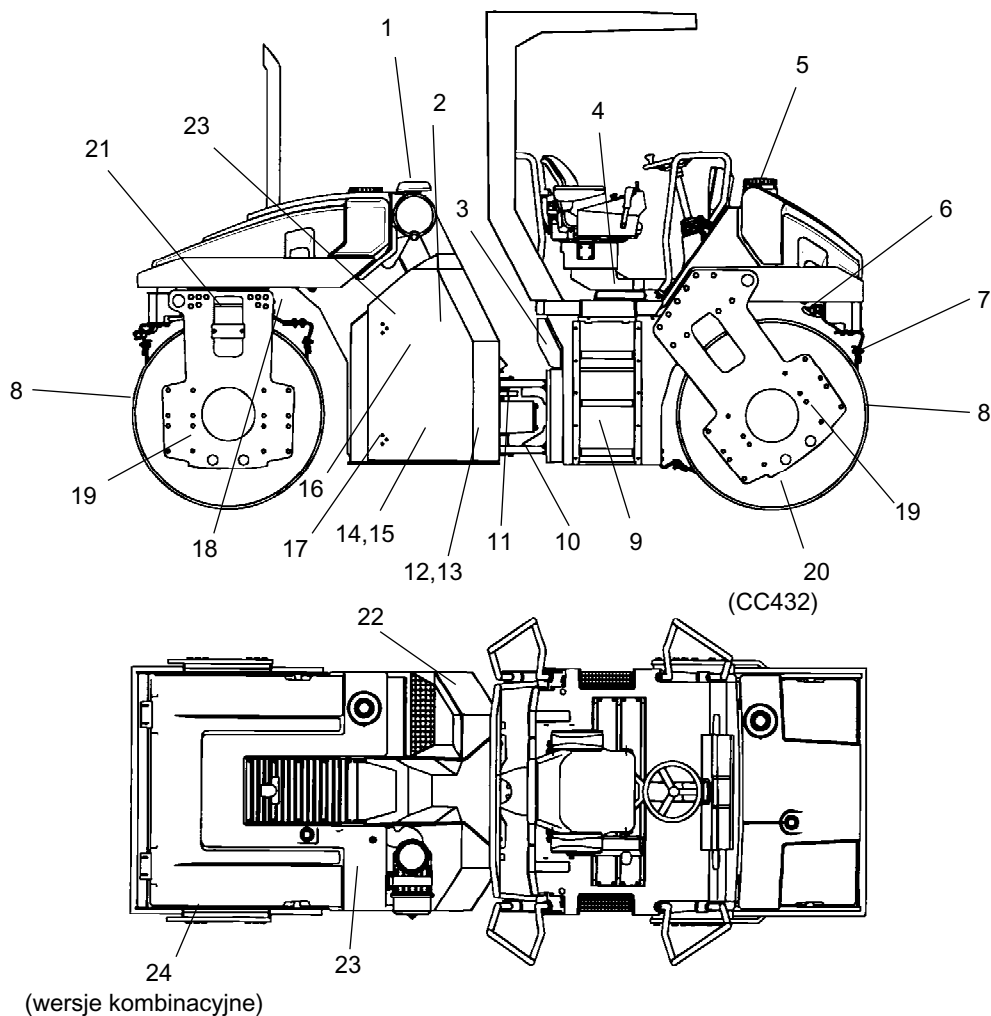
 W przypadku pracy w obszarach o szczególnie wysokiej lub niskiej temperaturze otoczenia będą wymagane inne smary i paliwo. Patrz rozdział "Instrukcje specjalne" lub skonsultuj się z firmą Dynapac.

Symbole konserwacji

	Silnik, poziom oleju		Filtr powietrza
	Silnik, filtr oleju		Akumulator
	Zbiornik hydrauliczny, poziom		Zraszacz
	Płyn hydrauliczny, filtr		Woda zraszacza
	Bęben, poziom oleju		Utylizacja
	Oleje smarowe		Filtr paliwa
	Poziom chłodziwa		Pompa, poziom oleju
	Ciśnienie powietrza		Zraszacz, opony

Konserwacja – harmonogram konserwacji

Punkty serwisowania i konserwacji





Rys. Punkty serwisowania i konserwacji

- | | | |
|--------------------------------|------------------------------------|------------------------------------|
| 1. Filtr powietrza | 9. Zbiornik paliwa | 17. Zawiasy |
| 2. Olej silnikowy | 10. Przegub układu kierowniczego | 18. Siłownik przegubu |
| 3. Wlew paliwa | 11. Siłownik przegubu | 19. Element gumowy |
| 4. Łożysko siedzenia | 12. Filtr hydrauliczny | 20. Pompa |
| 5. Zbiorniki wody, napełnianie | 13. Poziom płynu hydraulicznego | 21. Łożysko przegubu |
| 6. Układ zwilżania | 14. Płyn hydrauliczny, napełnianie | 22. Akumulator |
| 7. Zgarniacze | 15. Zbiornik hydrauliczny | 23. Chłodnica płynu hydraulicznego |
| 8. Bębny | 16. Silnik | 24. Opony (Kombi) |

Dane ogólne

Po przepracowaniu podanej liczby godzin należy przeprowadzić okresową konserwację. Jeżeli nie można określić liczby godzin, należy korzystać z okresów czasu – codziennie, co tydzień itp.

 Podczas sprawdzania oleju i paliwa oraz podczas smarowania smarem lub olejem, przed napełnieniem należy usunąć cały brud.

 Należy stosować się również do instrukcji producenta, podanych w instrukcji silnika.

Co 10 godzin pracy (Codziennie)

Patrz - spis treści, aby znaleźć numery stron odnośnych sekcji!

Poz. na rys.	Czynność	Komentarz
	Przed pierwszym uruchomieniem danego dnia	
2	Sprawdzić poziom oleju w silniku	Patrz instrukcja obsługi silnika
23	Sprawdź poziom chłodziwa silnikowego	Patrz instrukcja obsługi silnika
13	Sprawdzić poziom w zbiorniku hydraulicznym	
9	Uzupełnić paliwo	
5	Napełnić zbiorniki wody	
6	Sprawdzić układ zraszania	
6	Nawilżanie awaryjne	
7	Sprawdzić ustawienia zgarniacza	
	Sprawdzić hamulce	

Po PIERWSZYCH 50 godzinach pracy

Patrz - spis treści, aby znaleźć numery stron odnośnych sekcji!

Poz. na rys.	Czynność	Komentarz
2	Wymienić olej silnikowy i filtr oleju	Patrz - instrukcja obsługi silnika
16	Wymienić filtr paliwa	Patrz - instrukcja obsługi silnika
12	Wymienić filtr płynu hydraulicznego	

Co 50 godzin pracy (Co tydzień)

Patrz - spis treści, aby znaleźć numery stron
odnośnych sekcji!

Poz. na rys.	Czynność	Komentarz
10	Nasmarować przegub układu kierowniczego	
11	Nasmarować wsporniki siłownika ukł. kierowniczego	
18	Nasmarować siłownik ukł. kierowania przegubowego	Opcjonalnie
1	Sprawdzić/oczyścić element filtrujący w filtrze powietrza	Wymienić w razie potrzeby
24	Sprawdź ciśnienie w oponach (wersje kombinowane)	
20	Sprawdź poziom płynu w pompie	
	Sprawdź klimatyzację	Opcjonalnie
	Sprawdzić/nasmarować obcinarkę brzegów	Opcjonalnie

Co 250 godzin pracy (Co miesiąc)

Patrz - spis treści, aby znaleźć numery stron
odnośnych sekcji!

Poz. na rys.	Czynność	Komentarz
22	Oczyścić chłodnicę płynu hydraulicznego/wody	Lub w razie potrzeby
21	Sprawdź poziom elektrolitu w akumulatorze.	Patrz - instrukcja obsługi silnika
	Sprawdź klimatyzację	Opcjonalnie

Co 500 godzin pracy (co trzy miesiące)

W spisie treści można znaleźć numery stron rozdziałów, do których odnoszą się dane informacje.

Poz. na rys.	Czynność	Komentarz
16	Wymień filtr paliwa	Patrz instrukcja obsługi silnika
2	Wymień olej silnikowy i filtr oleju	Patrz instrukcja obsługi silnika
8	Sprawdź poziom oleju w bębnach	
21	Nasmaruj łożyska przegubu	Opcjonalnie
19	Sprawdź części gumowe i połączenia śrubowe	
14	Sprawdź pokrywę/odpowietrznik zbiornika hydraulicznego	
17	Nasmaruj zawiasy i urządzenia sterujące	
4	Nasmaruj łożysko fotela	
	Nasmaruj łańcuch układu kierowniczego	
16	Wymień filtr wstępny w silniku	

Co 1000 godzin pracy (Co sześć miesięcy)

Patrz - spis treści, aby znaleźć numery stron odnośnych sekcji!

Poz. na rys.	Czynność	Komentarz
16	Sprawdzić luzy zaworów silnika	Patrz - instrukcja obsługi silnika
16	Sprawdź układ przekładni pasowych silnika	Patrz - instrukcja obsługi silnika
12	Wymienić filtr płynu hydraulicznego	
1	Wymienić wkład główny w filtrze powietrza	
24	Wymień płyn w pompach	
	Wymień filtr w oczyszczaczu powietrza w kabinie	
8	Wymień olej w bębnach (wersja HF)	

Co 2000 godzin pracy (Co rok)

Patrz - spis treści, aby znaleźć numery stron
odnośnych sekcji!

Poz. na rys.	Czynność	Komentarz
15	Wymienić płyn hydrauliczny	
8	Wymienić olej w bębnach	
9	Opróżnić i wyczyścić zbiornik paliwa	
5	Opróżnić i wyczyścić zbiorniki wody	
	Nasmaruj dźwignię jazdy do przodu/ do tyłu	
10	Sprawdzić stan połączenia przegubowego	
	Przeprowadź przegląd klimatyzacji	Opcjonalnie
	Sprawdź sprężarkę	Opcjonalnie
	Sprawdź filtr osuszający	Opcjonalnie

Konserwacja – co 10 godzin



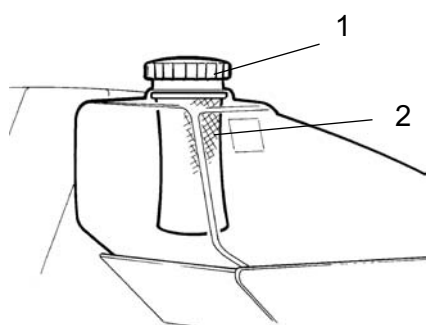
Zaparkować walec na płaskiej powierzchni. Podczas sprawdzania i regulacji silnik powinien być wyłączony, a hamulec awaryjny/postojowy – włączony, o ile nie określono inaczej.



Zbiorniki wody - Napełnianie



Odkręcić korek zbiornika (1) i napełnić go czystą wodą. Nie wyjmować filtru siatkowego (2).



Rys. Tylny zbiornik wody
1. Korek zbiornika
2. Filtr siatkowy

Napełnij oba zbiorniki na wodę. Każdy z nich ma pojemność 485 litrów.

Dostęp do korka zbiornika ułatwiają dwa stopnie: jeden nad akumulatorem, za lewą pokrywą komory silnika, a drugi, chowany, na widelcu lewego przedniego bębna.



Jedyny dodatek: Niewielka ilość płynu niezamarzającego przyjaznego dla środowiska, a dla modeli wielofunkcyjnych ewentualnie płyn do cięcia.

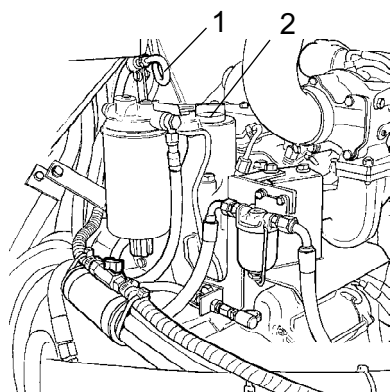


Silnik wysokoprężny – sprawdzanie poziomu oleju

Do miernika można się dostać przez prawa pokrywą komory silnika.



Podczas wyjmowania miernika poziomu nie wolno dotykać żadnych gorących części silnika ani chłodnicy. Ryzyko poparzenia.



Rys. Komora silnika
1. Miernik poziomu
2. Korek wlewu oleju

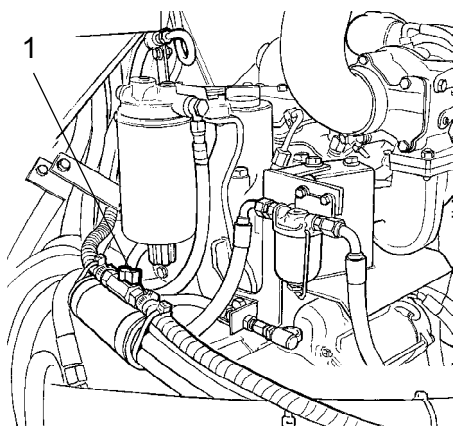
Miernik poziomu znajduje się z krótszej strony silnika, nad pompami hydraulicznymi.

Wyjmij miernik poziomu (1) i sprawdź, czy poziom oleju znajduje się pomiędzy górnym i dolnym znakiem.

Dodatkowe informacje można znaleźć w instrukcji obsługi silnika.



Awaryjne nawadnianie



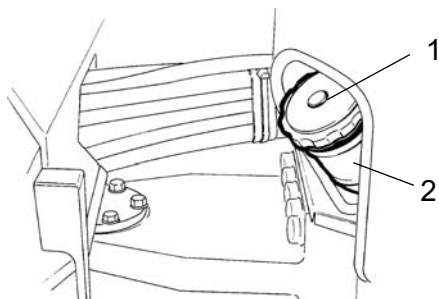
Rys. Komora silnika, prawa strona
1. Kurek odcinający

Jeżeli jedna z pomp wody zatrzyma się, pozostała pompa może podtrzymać pracę układu zraszania - jednak ze zmniejszoną wydajnością.

Aby pracować z jedną pompą, należy otworzyć kurek odcinający (1) na przewodzie wody obok połączenia przegubowego. Zamknąć kurek odcinający filtra wstępnego (2) obok zatrzymanej pompy. Patrz - poprzedni rysunek.



Zbiornik paliwa - Tankowanie



Rys. Zbiornik paliwa
1. Korek zbiornika
2. Rura wlewu



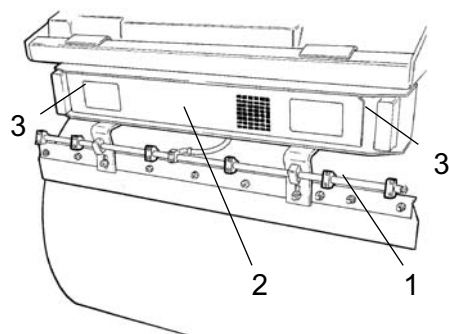
Nie wolno tankować przy włączonym silniku. Nie palić i unikać rozlewania paliwa.

Tankować należy codziennie przed rozpoczęciem pracy lub po jej zakończeniu. Odkręcić korek zbiornika (1) i uzupełnić paliwo do dolnego brzegu rury wlewu.

Zbiornik paliwa ma pojemność 200 litrów. Informacje na temat rodzaju paliwa do silnika podano w instrukcji obsługi silnika.



Układ zraszania/Bęben
Kontrola



Rys. Tylny bęben

1. Dysza
2. Układ pomp/pokrywa
3. Szybkowkręty

Uruchomić układ zraszania i sprawdzić, czy żadna z dysz (1) nie jest zablokowana. W razie potrzeby oczyścić zablokowane dysze i filtr wstępny znajdujący się obok pompy wodnej (2). Patrz - ilustracje.

Pod każdym zbiornikiem wody za pokrywą (2), którą można otworzyć po obróceniu szybkowkrętów (3) o 1/4 obrotu w kierunku przeciwnym do kierunku ruchu wskazówek zegara, znajduje się układ pomp. Aby zamknąć pokrywę, należy ustawić wkręty tak, aby rowek wkrętu był pionowy, i wcisnąć je.

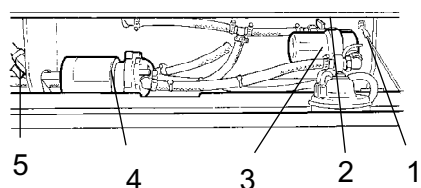


Fig. Układ pomp

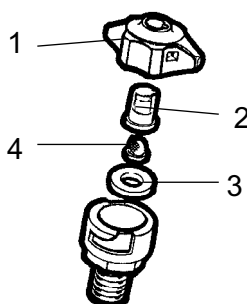
1. Filtr wstępny
2. Kurek odcinający
3. Obudowa filtra
4. Pompa wody
5. Kurek spustowy

Podczas czyszczenia filtra wstępnego (1) należy zamknąć kurek odcinający (2) i zdjąć obudowę filtra (3).

Oczyścić filtr i obudowę filtra. Sprawdzić, czy uszczelka gumowa w obudowie filtra jest nienaruszona.

Po sprawdzeniu i oczyszczeniu należy uruchomić układ i sprawdzić jego działanie.

Kurek spustowy (5) znajduje się z lewej strony układu pomp. Można go użyć do opróżnienia zbiornika i układu pomp.



Rys. Dysza

1. Tuleja
2. Dysza
3. Uszczelka
4. Filtr dokładnego oczyszczania

Układ zraszania/Bęben
Czyszczenie

Ręcznie zdemontować zablokowaną dyszę.

Przedmuchać dyszę (2) i filtr dokładnego oczyszczania (4) do czysta za pomocą sprężonego powietrza. Alternatywnie można zamontować części zamienne i oczyścić zablokowane części później.

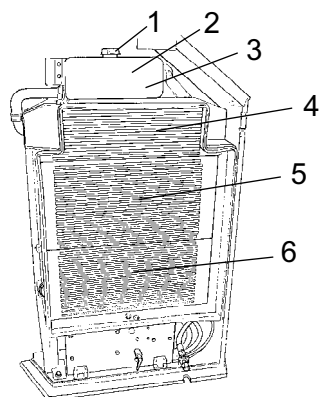
Po sprawdzeniu i oczyszczeniu należy uruchomić układ i sprawdzić jego działanie.



Podczas pracy ze sprężonym powietrzem należy nosić okulary ochronne.



Poziom płynu chłodzącego – sprawdzenie



Rys. Chłodnica

1. Korek wlewu
2. Wziernik/poziom maks.
3. Wziernik/poziom min.
4. Chłodnica świeżego powietrza
5. Chłodnica wody
6. Chłodnica płynu hydraulicznego

Sprawdź, czy poziom chłodziwa jest między znakami maks. i min.



Zachowaj szczególną ostrożność podczas otwierania zakrętki chłodnicy przy gorącym silniku. Należy ubrać rękawice i okulary ochronne.

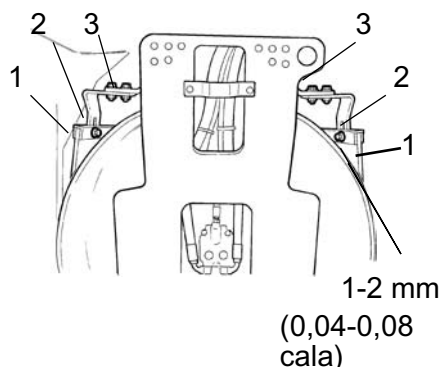
Napełnij mieszanką 50% wody i 50% środka zapobiegającego zamarzaniu. Patrz specyfikacja smarów w niniejszej instrukcji i instrukcji silnika.



Co drugi rok należy wymienić chłodziwo i przepłukać układ. Należy też sprawdzić, czy powietrze może bez przeszkód przepływać przez chłodnicę.

Zgarniacze, stałe

Kontrola - Ustawianie



Rys. Zgarniacze tylnego bębna

1. Ostrze zgarniacza
2. Śruby regulacyjne
3. Śruby regulacyjne

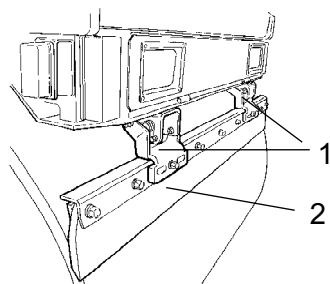
Sprawdzić, czy zgarniacze nie są uszkodzone.

Wyregulować zgarniacze tak, aby ich odległość od bębna wynosiła 1-2 mm (0,04-0,08 cala). W przypadku specjalnych mieszanek asfaltu korzystne może się okazać ustawienie ostrzy zgarniacza (1) tak, aby lekko opierały się o bębny.

Resztki asfaltu mogą się zbierać na zgarniaczu i wpływać na siłę docisku.

Aby przesunąć ostrze zgarniacza w górę lub w dół, należy poluzować śruby (2). Aby wyregulować nacisk ostrza zgarniacza na bęben należy poluzować śruby (3).

Pamiętać o dokręceniu wszystkich śrub po zakończeniu regulacji.



Rys. Zgarniacze sprężynowe
1. Mechanizm sprężynowy
2. Ostrze zgarniacza

Zgarniacze, docisk sprężynowy (Opcjonalne) Kontrola

Sprawdzić, czy zgarniacze nie są uszkodzone.

Zgarniacze sprężynowe nie wymagają regulacji, ponieważ sprężyna zapewnia prawidłową siłę docisku.

Resztki asfaltu mogą się zbierać na zgarniaczu i wpływać na siłę docisku. Oczyszczyć w razie potrzeby.



Podczas transportu zgarniacze muszą zostać odsunięte od bębna.



Hamulce - Kontrola



Sprawdzenie hamulców polega na wykonaniu następujących czynności:

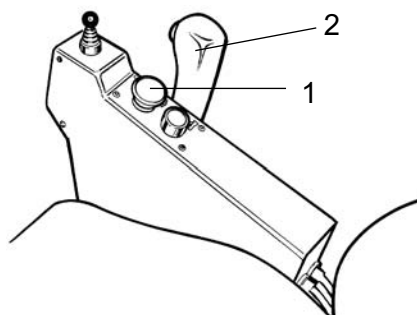
@@@Powoli jechać walcem do przodu.

Wcisnąć gałkę hamulca awaryjnego/postojowego (1). Powinna zapalić się lampka ostrzegawcza na panelu przyrządów i walec powinien się zatrzymać.

Po sprawdzeniu hamulców należy ustawić dźwignię jazdy do przodu/do tyłu (2) w położeniu biegu jałowego.

Wyciągnąć gałkę hamulca awaryjnego/postojowego.

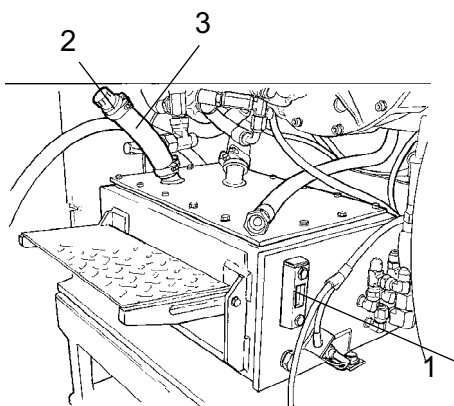
Walec jest gotowy do pracy.



Rys. Tablica przyrządów
1. Gałka hamulca awaryjnego/postojowego
2. Dźwignia jazdy do przodu/do tyłu



Zbiornik hydrauliczny - Sprawdź poziom płynu




Otwórz prawą pokrywę komory silnika.

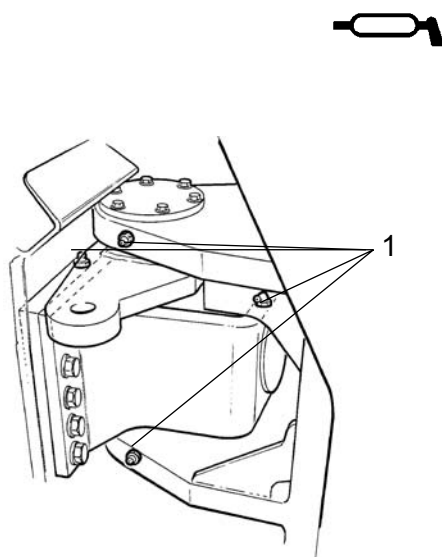
Ustaw walec na poziomej powierzchni i sprawdź, czy poziom oleju we wzierniku (1) jest pomiędzy znakami maks. i min. Jeżeli poziom jest za niski, dolej płynu hydraulicznego wymienionego w specyfikacji smarów.

Rys. Zbiornik hydrauliczny

1. Wziernik oleju
2. Wąż napełniania
3. Korek wlewu


Konserwacja – co 50 godzin

 Zaparkować walec na płaskiej powierzchni. Podczas sprawdzania i regulacji silnik powinien być wyłączony, a hamulec awaryjny/postojowy – włączony, o ile nie określono inaczej.



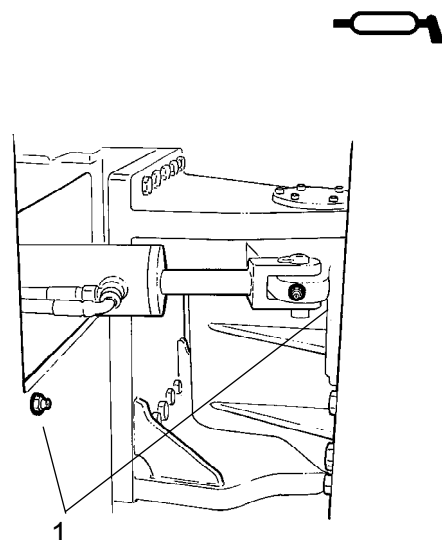
Rys. Prawa strona połączenia przegubowego
1. Smarowniczki

Przegub ukł. kierowniczego - Smarowanie

 Podczas pracy silnika nikt nie może przebywać w pobliżu przegubu ukł. kierowniczego. Ryzyko zgniecenia podczas obsługi ukł. kierowniczego. Przed smarowaniem nacisnąć gałkę hamulca awaryjnego/postojowego.

Obrócić kierownicę całkowicie w lewo. Wszystkie cztery smarowniczki (4) są teraz dostępne od prawej strony maszyny.

Wyrzeć smarowniczki (1) do czysta. Nasmarować każdą smarowniczkę za pomocą pięciu suwów ręcznej smarownicy tłokowej. Upewnić się, że smar dotarł do łożyska. Jeżeli smar nie dotarł do łożysk, konieczne może się okazać zmniejszenie ciśnienia na połączeniu przegubowym za pomocą podnośnika i powtórzenie smarowania.

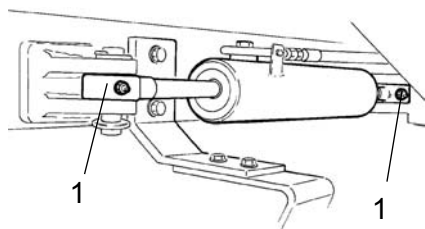
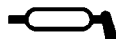


Rys. Lewa strona połączenia przegubowego
1. Smarowniczki

Siłownik ukł. kierowniczego - Smarowanie

Obrócić kierownicę z powrotem do jazdy na wprost. Z lewej strony maszyny są teraz dostępne dwie smarowniczki (1) siłownika ukł. kierowniczego.

Wyrzeć smarowniczki (1) do czysta i nasmarować każdą smarowniczkę (1) za pomocą trzech suwów ręcznej smarownicy tłokowej.



Rys. Siłownik przegubu
1. Smarowniczi

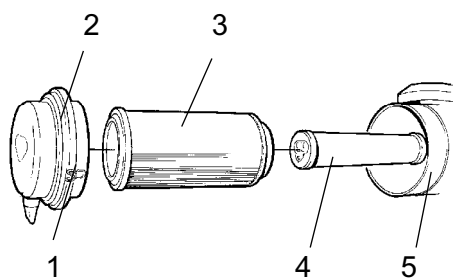
Siłownik przegubu (opcjonalny) - Smarowanie



Podczas pracy silnika nikt nie może znajdować się za bębniem. Ryzyko zgniecenia podczas ruchu bębna.

Obrócić tylny bęben tak, aby znalazł się on w położeniu skrętu w lewo. Z prawej strony maszyny są teraz dostępne dwie smarowniczi (1) siłownika.

Wytrzeć smarowniczi (1) do czysta i nasmarować każdą smarowniczkę (1) za pomocą trzech suwów ręcznej smarownicy tłokowej.



Rys. Filtr powietrza
1. Kłapki blokujące
2. Pokrywa
3. Główny filtr
4. Filtr zapasowy
5. Obudowa filtra

Filtr powietrza

Kontrola - Czyszczenie



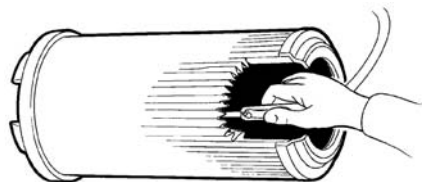
Jeżeli lampka ostrzegawcza na tablicy przyrządów zapala się przy silniku pracującym z maksymalną szybkością, należy wymienić lub oczyścić główny wkład filtra powietrza.

Zwolnić trzy zaczepy blokujące (1), ściągnąć pokrywę (2) i wyciągnąć główny filtr (3).

Nie zdejmować filtra zapasowego (4).



Główny filtr
- Czyszczenie sprężonym powietrzem



Rys. Główny filtr

Do czyszczenia filtra powietrza należy użyć sprężonego powietrza pod maks. ciśnieniem 5 bar. Przedmuchać powietrzem z góry i z dołu papierowe zakładki od wewnątrz filtra.

Dysza powinna znajdować się w odległości 2-3 cm (0,8-1,2 cala) od papierowych zakładek, aby ciśnienie powietrza ich nie podarło.



Podczas pracy ze sprężonym powietrzem należy nosić okulary ochronne.

Oczyszczyć wnętrze pokrywy (2) i obudowy filtra (5).
Patrz - poprzedni rysunek.



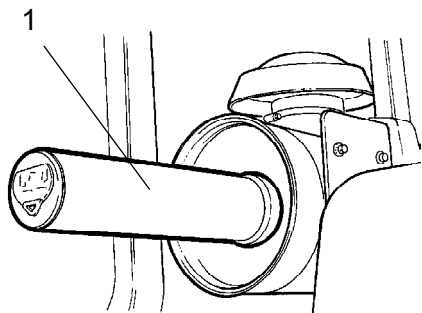
Sprawdzić, czy zaciski węży pomiędzy obudową filtra i węzłem zasysającym są szczelne, a węże są nienaruszone. Sprawdzić cały system węży aż do silnika.



Filtr główny należy wymieniać po 5 czyszczeniach lub częściej.



Filtr zapasowy - Wymiana

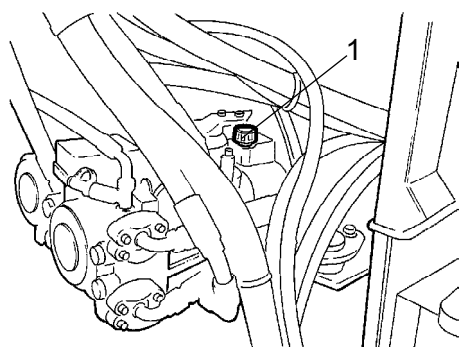


Rys. Filtr powietrza
1. Filtr zapasowy

Wymienić filtr zapasowy na nowy po każdej piątej wymianie lub czyszczeniu głównego filtra.

Filtra zapasowego się nie czyści.

Aby wymienić filtr zapasowy (1), należy wyciągnąć stary filtr z obejmy, włożyć nowy filtr i zmontować filtr powietrza w odwrotnej kolejności.



Rys. Pompa
1. Miernik poziomu

Napęd pompy - Poziom oleju, Sprawdź -
Napełnianie

Ustaw walec na poziomej powierzchni.



Podczas sprawdzania poziomu oleju wyłącz silnik i upewnij się, że hamulec postojowy jest zaciągnięty.

Otwórz prawą pokrywę komory silnika i odkręć miernik poziomu (1).

Poziom oleju powinien być między dwoma znakami dolnej części miernika.

W razie potrzeby dolej oleju przekładniowego, patrz specyfikacja smarów.

Upewnij się, że uszczelka gumowa między miernikiem poziomu a obudową przekładni znajduje się na swoim miejscu, a następnie wkręć miernik poziomu.

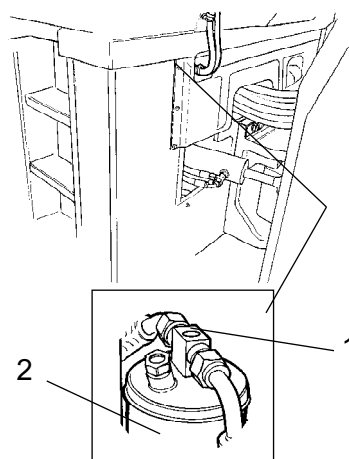


Klimatyzacja (opcjonalna)

- Kontrola



Nie pracować pod walcem przy pracującym silniku. Zaparkować walec na równej powierzchni, zaklinować koła i wcisnąć gałkę hamulca postojowego.



Rys. Filtr osuszania
1. Okienko kontrolne
2. Uchwyt filtra

Podczas pracy zespołu należy za pomocą okienka kontrolnego (1) sprawdzić, czy w filtrze osuszania nie są widoczne bąbelki.

Dostęp do filtra osuszania ułatwia obrócenie kierownicy w skrajne prawe położenie.



Zawsze nacisnąć gałkę hamulca postojowego.

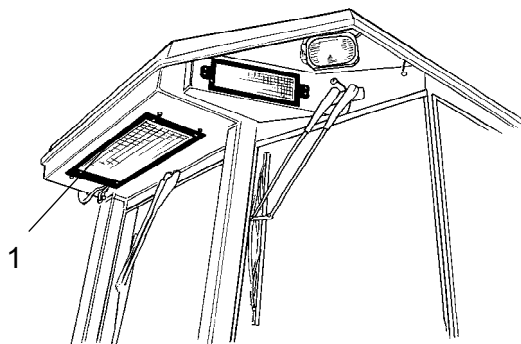
Filtr znajduje się z lewej strony pod kabiną i jest widoczny w miejscu przejścia węzy pod podłogą kabiny. Patrz - rysunek.

Jeżeli przez okienko kontrolne widać bąbelki, oznacza to, że poziom czynnika chłodniczego jest za niski. Urządzenie należy wyłączyć, ponieważ może ono ulec uszkodzeniu podczas pracy z niewystarczającą ilością czynnika chłodniczego. Uzupelnij czynnik chłodniczy.

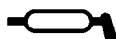


Klimatyzacja (opcjonalna) - Czyszczenie

Jeżeli zdolność chłodzenia zauważalnie spadnie, należy oczyścić element kondensujący (1) znajdujący się na tylnej krawędzi kabiny. Należy również oczyścić zespół chłodzenia w kabinie.



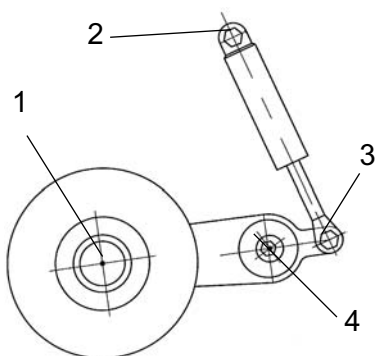
Rys. Kabina
1. Element kondensujący



Obcinarka brzegów (opcjonalna) - Smarowanie



Patrz - część dotycząca użytkowania obcinarki, aby poznać sposób jej obsługi.



Rys. Cztery punkty smarowania
obcinarek brzegów

Nasmarować cztery punkty oznaczone na rysunku.

Do smarowania należy użyć smaru. Patrz - specyfikacja smarów.

Wszystkie punkty łożysk należy nasmarować pięcioma suwami ręcznej smarownicy tłokowej.

Konserwacja – co 250 godzin



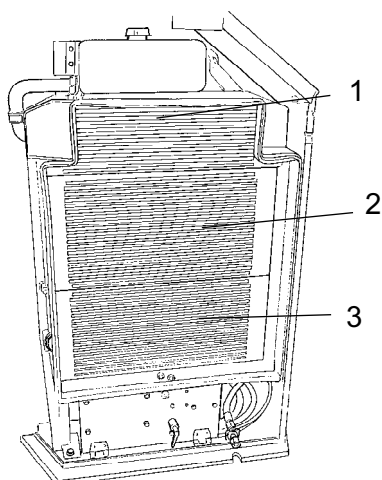
Zaparkować walec na płaskiej powierzchni. Podczas sprawdzania i regulacji silnik powinien być wyłączony, a hamulec awaryjny/postojowy – włączony, o ile nie określono inaczej.



Chłodnica płynu hydraulicznego Sprawdzanie - Czyszczenie

Do chłodnic wody i płynu hydraulicznego można uzyskać dostęp po otwarciu lewej pokrywy komory silnika.

Upewnić się, że przepływ powietrza przez chłodnicę nie jest zakłócony. Zanieczyszczoną chłodnicę należy przedmuchać sprężonym powietrzem lub umyć do czysta myjką wysokociśnieniową.



Rys. Chłodnice

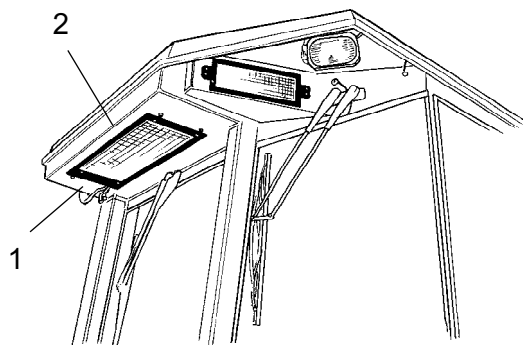
1. Chłodnica świeżego powietrza
2. Chłodnica wody
3. Chłodnica płynu hydraulicznego



Podczas wykorzystywania strumienia wody pod wysokim ciśnieniem należy zachować ostrożność. Nie wolno trzymać dyszy zbyt blisko chłodnicy.



Podczas pracy ze sprężonym powietrzem lub strumieniem wody pod ciśnieniem należy nosić okulary ochronne.



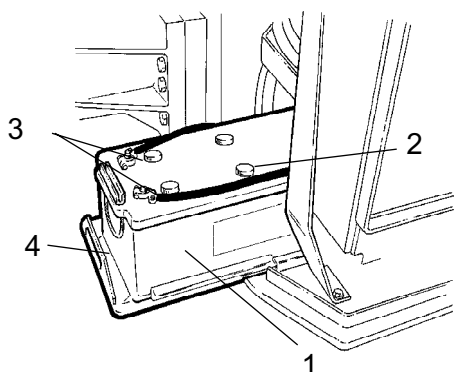
Rys. Klimatyzacja
1. Wężę obiegu czynnika chłodzącego
2. Element kondensujący

Klimatyzacja (opcjonalna)
- Kontrola

Sprawdzić wężę i połączenia obiegu czynnika chłodzącego oraz upewnić się, że nie ma na nich śladów oleju, co może oznaczać wyciek czynnika chłodzącego.



Akumulator - Sprawdź poziom elektrolitu



Rys. Przedział akumulatora
1. Akumulator
2. Zakrętka ogniwa
3. Końcówki przewodów
4. Uchwyt

Otwórz lewą pokrywę komory silnika.

Wymij akumulator, który znajduje się na podłodze za chłodnicą.



Włóż okulary ochronne. W akumulatorze znajduje się żrący kwas. W przypadku kontaktu z kwasem należy spłukać go wodą.

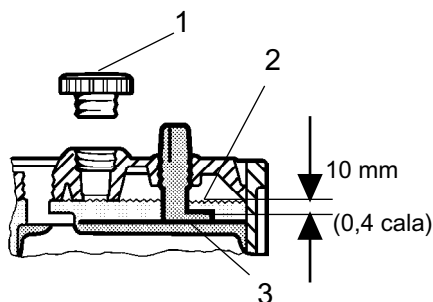


Podczas sprawdzania poziomu elektrolitu należy się upewnić, że w pobliżu nie ma otwartego ognia. Podczas ładowania przez alternator jest wytwarzany wybuchowy gaz.



Podczas odłączania akumulatora najpierw odłącz przewód ujemny. Podczas podłączania akumulatora najpierw podłącz przewód dodatni.

Przewody powinny być czyste i dobrze zamocowane. Skorodowane końcówki kabli powinny zostać oczyszczone i nasmarowane wazeliną bezkwasową.



Rys. Poziom elektrolitu w akumulatorze

1. Korek ogniwa
2. Poziom elektrolitu
3. Płyta

Ogniwo akumulatora Poziom elektrolitu

Zdjąć korki ogniw i sprawdzić, czy elektrolit znajduje się około 10 mm (0,4 cala) nad płytami. Sprawdzić poziom we wszystkich ogniwach. Jeżeli poziom jest za niski, należy dolać odpowiednią ilość wody destylowanej.

Jeżeli temperatura otoczenia jest poniżej punktu zamarzania, przed dolaniem wody destylowanej należy na chwilę uruchomić silnik. W przeciwnym przypadku elektrolit może zamarznąć.

Sprawdzić, czy otwory wentylacyjne w korkach ogniw są drożne i założyć korki.





Zużyty akumulator należy poddać odpowiedniej utylizacji. Akumulatory zawierają ołów, który jest szkodliwy dla środowiska.



Przed jakimikolwiek pracami spawalniczymi przy maszynie należy odłączyć kabel uziemiający akumulatora, a następnie wszystkie połączenia elektryczne alternatora.

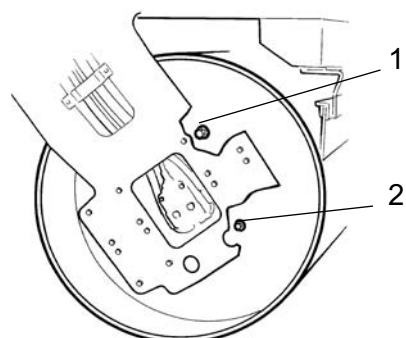
Konserwacja – co 500 godzin

 Zaparkować walec na płaskiej powierzchni. Podczas sprawdzania i regulacji silnik powinien być wyłączony, a hamulec awaryjny/postojowy – włączony, o ile nie określono inaczej.

 Jeśli silnik pracuje w pomieszczeniu, należy zapewnić dobrą wentylację (wyciąg powietrza). Ryzyko zatrucia tlenkiem węgla.



Bęben - poziom oleju
Kontrola - uzupełnianie



Rys. Bęben, strona wibracji
1. Korek wlewu
2. Korek poziomu

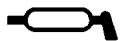
Ustawić walec tak, aby korek wlewowy (1), duży korek, znalazł się w najwyższym punkcie obrotu.

Oczyścić okolice korka poziomu (2) (mały korek) i wyjąć go.

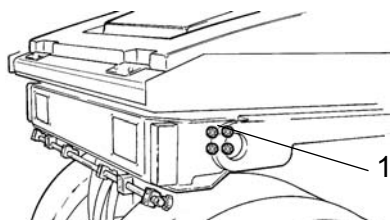
Sprawdzić, czy poziom oleju dochodzi do dolnej krawędzi otworu. Jeżeli poziom jest za niski, należy dolać świeżego oleju. Użyć oleju podanego w specyfikacji smarów.

Wyjmując korek wlewu, usunąć wszelkie kawałki metalu nagromadzone na jego magnesie. Upewnić się, że uszczelki korka są nienaruszone, w przeciwnym wypadku wymienić je.

Wkręcić korki i sprawdzić ich szczelność, kontrolując ją po przejechaniu pewnego odcinka walcem.



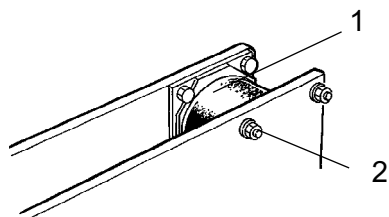
Łożysko przegubu (opcjonalne) - Smarowanie



Rys. Bęben tylny
1. Cztery smarowniczki

Nasmarować każdą smarowniczkę (1) za pomocą pięciu suwów ręcznej smarownicy tłokowej.

Użyć smaru podanego w specyfikacji smarów.



Rys. Bęben, strona vibracji
1. Element gumowy
2. Śruby mocujące

**Elementy gumowe i śruby mocujące
Kontrola**

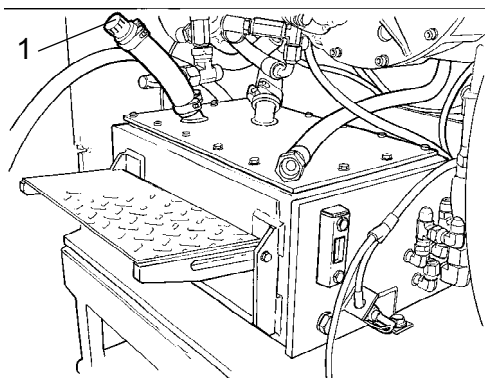
Sprawdzić wszystkie elementy gumowe (1). Wymienić wszystkie elementy, w których ponad 25% elementu od strony bębna ma pęknięcia głębsze niż 10-15 mm (0,39-0,59 cala).

Sprawdzić za pomocą noża lub ostrego przedmiotu.

Sprawdzić również, czy śruby mocujące (2) są dokręcone.



Korek zbiornika hydraulicznego - Kontrola



Rys. Komora silnika, prawa strona
1. Korek zbiornika hydraulicznego

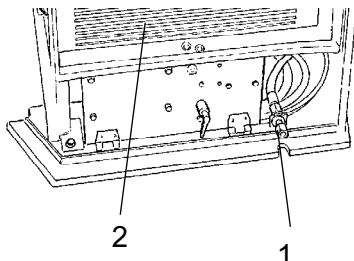
Otworzyć prawą osłonę komory silnika.

Odkręcić i sprawdzić, czy korek zbiornika nie jest zapchany. Przez korek w obydwu kierunkach musi swobodnie przedostawać się powietrze.

Jeżeli przepływ w którąkolwiek ze stron jest niemożliwy, filtr należy przemyć niewielką ilością oleju napędowego i przedmuchać sprężonym powietrzem do usunięcia zanieczyszczenia lub wymienić korek na nowy.



Podczas pracy ze sprężonym powietrzem należy nosić okulary ochronne.



Rys. Komora silnika, lewa strona
1. Spust oleju
2. Chłodnica

Silnik Wymiana oleju

Korek spustowy oleju z silnika znajduje się obok akumulatora za lewą pokrywą komory silnika.

Przed spuszczeniem oleju rozgrzej silnik.

Pod korkiem spustowym umieść zbiornik o pojemności co najmniej 15 litrów.

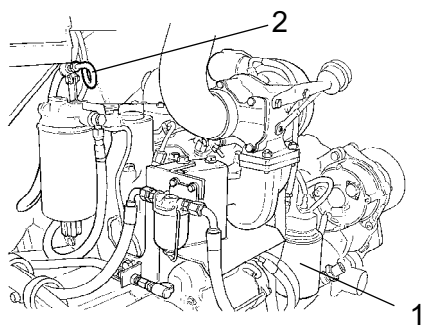


Zachować szczególną ostrożność podczas spuszczenia oleju z silnika. Ubrać rękawice i okulary ochronne.

Odkręcić korek spustowy oleju (1). Pozostawić olej do wycieknięcia i zakręcić korek.

Zalać świeży olej silnikowy. Informacje dotyczące odpowiedniego rodzaju oleju, patrz - specyfikacja smarów lub instrukcja obsługi silnika.

Sprawdzić przy użyciu bagnetu, że poziom oleju w silniku jest prawidłowy. Szczegółowe informacje, patrz - instrukcja obsługi silnika.



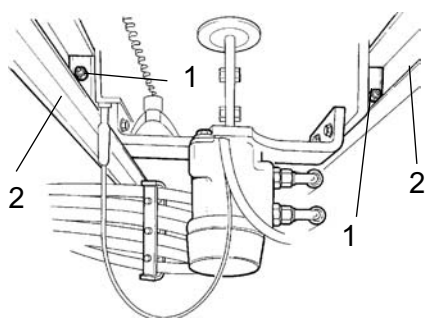
Rys. Komora silnika, prawa strona
1. Filtr oleju
2. Miernik poziomu

Silnik Wymiana filtra oleju

Za pomocą miernika poziomu (2) sprawdź, czy poziom oleju silnikowego jest prawidłowy. Informacje szczegółowe znajdują się w instrukcji obsługi silnika.

Do filtra oleju (1) można się najłatwiej dostać przez prawą pokrywę komory silnika.

Informacje na temat wymiany filtra znajdują się w instrukcji silnika.



Rys. Łożysko siedzenia, spód
1. Smarowniczki
2. Szyny przesuwu

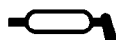
Łożysko siedzenia - Smarowanie

Zdemontować oba stopnie pod platformą operatora. W maszynach wyposażonych w kabinę zdjąć stopień z jednej strony i płytę osłony z drugiej strony.

Nasmarować szyny przesuwu poprzecznego siedzenia (2). Służą do tego cztery smarowniczki (1), po dwie z każdej strony. Wszystkie należy nasmarować za pomocą pięciu suwów ręcznej smarownicy tłokowej.

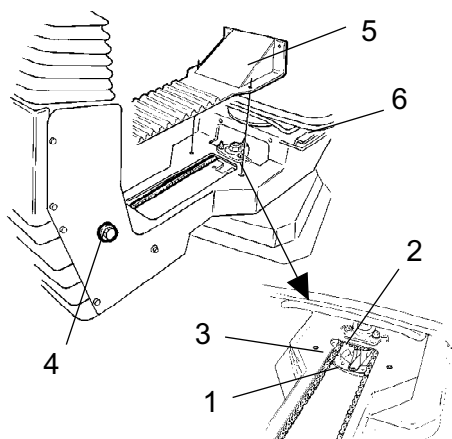
Nasmarować również mechanizm blokady siedzenia, zarówno dla przesuwu poprzecznego, jak i obrotu. Użyć oleju silnikowego lub z bębna.

! Jeżeli regulacja siedzenia zaczyna być utrudniona, smarowanie należy wykonywać częściej.



Łożysko siedzenia - Smarowanie

! Należy pamiętać, że łańcuch jest ważną częścią mechanizmu kierowniczego.



Rys. Łożysko siedzenia
1. Smarowniczka
2. Koło zębate
3. Łańcuch sterujący
4. Śruba regulacyjna
5. Pokrywa
6. Szyny przesuwu

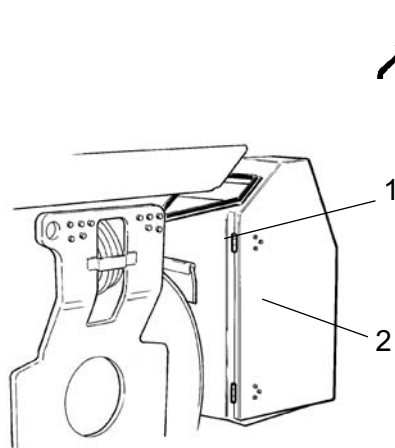
Aby uzyskać dostęp do smarowniczki (1), należy zdjąć pokrywę (5). Nasmarować łożysko obrotowe siedzenia operatora za pomocą trzech suwów ręcznej smarownicy tłokowej.

Nasmarować również szyny przesuwu siedzenia (6).

Oczyścić i nasmarować łańcuch (3) pomiędzy siedzeniem a kolumną kierownicy.

Jeżeli łańcuch ma luz na kole zębatym (2), poluzować śruby (4) i przesunąć kolumnę kierownicy do przodu. Dokręcić śruby i sprawdzić napięcie łańcucha.

! Jeżeli regulacja siedzenia zaczyna być utrudniona, smarowanie należy wykonywać częściej niż podano w instrukcji.



Rys. Komora silnika
1. Zawiasy
2. Kable sterowania

Zawiasy, urządzenia sterujące
- Smarowanie

Nasmarować obydwie zawiasy (1) pokrywy komory silnika, aż smar przedostanie się do zawiasu.

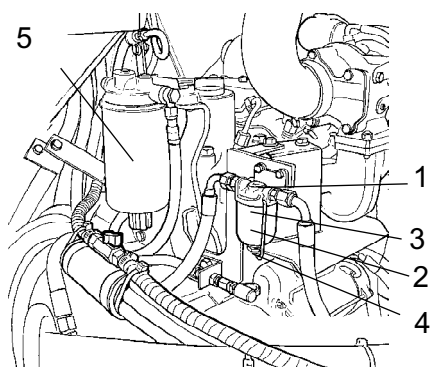
Jeżeli maszyna ma kabinę, w ten sam sposób nasmarować zawiasy drzwi kabiny.

Kilka kropli oleju należy również nasmarować zawiasy osłon przedniej i tylnej lampy.

Nasmarować kable sterowania jazdą do przodu/do tyłu obok ramienia sterowania pompy hydraulicznej. W otwór tulei kabla sterującego wpuścić kilka kropel oleju.



Filtr paliwa - wymiana/czyszczenie



Rys. Silnik
1. Filtr wstępny
2. Pojemnik szklany
3. Filtr siatkowy
4. Nakrętka
5. Filtr paliwa

Filtr wstępny: odkręć śrubę (1) i wyjmij pojemnik szklany (2).

Wyjmij i oczyść filtr siatkowy (3), korzystając z niepalnego środka. Załóż filtr siatkowy i pojemnik.

Wymień filtr paliwa. Patrz instrukcja silnika.

Uruchomić silnik i sprawdzić, czy filtr wstępny nie przecieka.

Konserwacja – 1000 godzin



Zaparkować walec na płaskiej powierzchni. Podczas sprawdzania i regulacji silnik powinien być wyłączony, a hamulec awaryjny/postojowy – włączony, o ile nie określono inaczej.



Jeśli silnik pracuje w pomieszczeniu, należy zapewnić dobrą wentylację (wyciąg powietrza). Ryzyko zatrucia tlenkiem węgla.

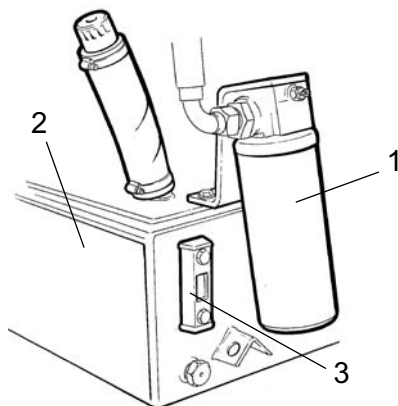


Filtr hydrauliczny

Wymiana



Zdjąć filtr (1) i poddać odpowiedniej utylizacji. Jest to filtr jednorazowego użytku, który nie podlega czyszczeniu.



Rys. Zbiornik hydrauliczny

1. Filtr hydrauliczny
2. Zbiornik
3. Okienko kontrolne

Dokładnie oczyścić powierzchnię uszczelniającą oprawy filtra.

Na gumową uszczelkę nowego filtra nałożyć cienką warstwę świeżego płynu hydraulicznego.

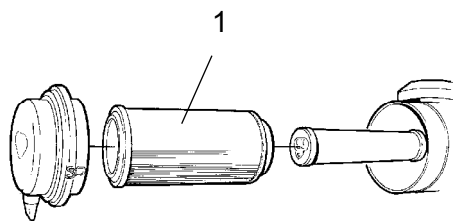
Dokręcić filtr ręką do zetknięcia się uszczelki filtra z jego podstawą. Następnie przekręcić o kolejne 1 obrotu.

Sprawdzić poziom płynu hydraulicznego w okienku kontrolnym (3) i uzupełnić w razie potrzeby. Więcej informacji, patrz - "Co 10 godzin pracy".

Uruchomić silnik i sprawdzić, czy filtr nie przecieka



Filtr powietrza — Wymiana



Rys. Filtr powietrza
1. Główny filtr

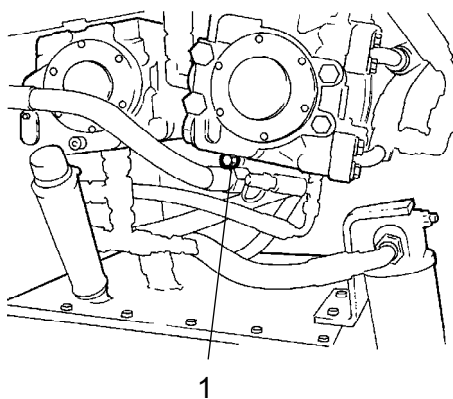
Wymienić główny wkład (1) filtra powietrza, nawet jeżeli nie był czyszczony pięć razy. Informacje o wymianie filtra, patrz - "Co 50 godzin pracy".



Jeżeli zatkany filtr nie zostanie wymieniony, spaliny będą czarne i silnik straci moc. Istnieje również ryzyko poważnego uszkodzenia silnika.



Pompa - Wymiana oleju



Rys. Pompa
1. Korek spustowy



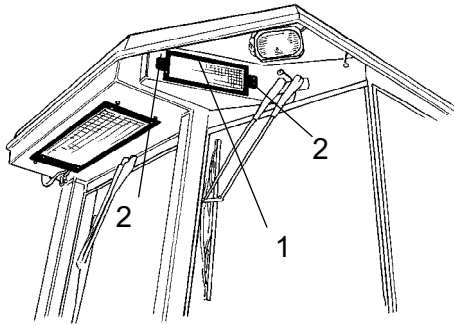
Podczas spuszczenia gorących płynów i oleju należy zachować szczególną ostrożność. Należy ubrać rękawice i okulary ochronne.

Przygotuj zbiornik na zużyty płyn. Powinien on mieć pojemność co najmniej 1,5 litra.

Odkręć korek spustowy (1) i miernik poziomy (patrz rozdział „Co 50 godzin pracy”), tak by płyn mógł łatwiej spłynąć.

Zetrzyj wszelkie resztki metalu z magnetycznego korka spustowego i dokręć go ponownie razem z uszczelką.

Przekładnia ma pojemność 0,8 litra. Podczas napełniania patrz rozdział „Co 50 godzin pracy”.



Rys. Kabina
1. Filtr świeżego powietrza (x2)
2. Wkręty (x2)

Klimatyzacja (opcjonalna) Filtr świeżego powietrza - Wymiana




Do filtra (1) można dosięgnąć z drabinki.


Maszyna ma dwa filtry świeżego powietrza (1), po jednym z każdej strony kabiny.

Odkręcić śruby (2) i zdjąć całą obejmę. Wyjąć wkład filtra i włożyć nowy filtr.

Jeżeli maszyna pracuje w zapyłonym otoczeniu, zaistnieć może potrzeba częstszej wymiany filtra.


Konserwacja – 2000 godzin

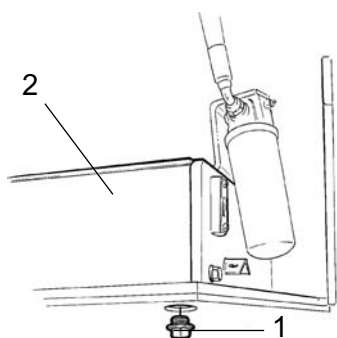
 Zaparkować walec na płaskiej powierzchni. Podczas sprawdzania i regulacji silnik powinien być wyłączony, a hamulec awaryjny/postojowy – włączony, o ile nie określono inaczej.

 Jeśli silnik pracuje w pomieszczeniu, należy zapewnić dobrą wentylację (wyciąg powietrza). Ryzyko zatrucia tlenkiem węgla.



Zbiornik hydrauliczny Wymiana płynu

 Zachować szczególną ostrożność podczas spuszczenia oleju i płynów. Ubrać rękawice i okulary ochronne.



Rys. Komora silnika, prawa strona
1. Korek spustowy
2. Zbiornik hydrauliczny

@Pod korkiem spustowym należy ustawić naczynie o pojemności min. 50 litrów (13,2 galona).

Odkręcić korek spustowy (1). Pozostawić płyn do wycieknięcia i zakręcić korek.

 Spuszczony płyn poddać utylizacji zgodnie z zasadami ochrony środowiska.

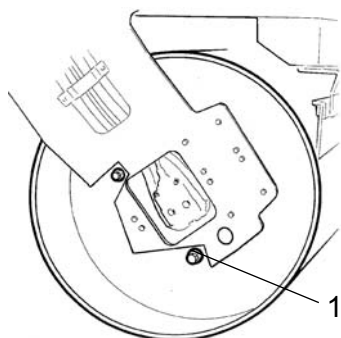
Zalać świeży płyn hydrauliczny. Informacje dotyczące odpowiedniego rodzaju płynu, patrz - specyfikacja smarów.

Wymienić filtr płynu hydraulicznego zgodnie z opisem podanym w punkcie "Co 1000 godzin pracy".

Uruchomić silnik i sprawdzić działanie funkcji hydraulicznych. Sprawdzić poziom płynu w zbiorniku i uzupełnić w razie potrzeby.



Bęben - Wymiana oleju



Rys. Bęben, strona wibracji
1. Korek spustowy



Podczas osuszania płynu należy zachować szczególną ostrożność. Należy ubrać rękawice i okulary ochronne.

Ustawić walec w taki sposób, aby korek spustowy (1) (duży korek), znalazł się w najniższym punkcie obrotu.

Pod korkiem spustowym należy ustawić naczynie o pojemności min. 20 litrów (5,3 galona).

Odkręcić korek spustowy (1). Pozostawić olej do wycieknięcia i zakręcić korek.



Spuszczony olej poddać utylizacji zgodnie z zasadami ochrony środowiska.

Nalewanie oleju, patrz - "Co 500 godzin pracy".



Zbiornik paliwa - Czyszczenie

Najłatwiej jest czyścić zbiornik, gdy jest on prawie pusty.

Wypompować cały osad z dna za pomocą odpowiedniej pompy, takiej jak pompa spustowa oleju.



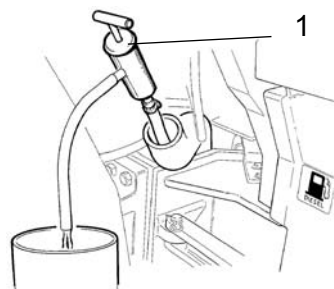
Zebrać paliwo i osad do naczynia i poddać utylizacji zgodnie z zasadami ochrony środowiska.



Podczas pracy z paliwem pamiętać o zagrożeniu pożarowym.



Zbiornik paliwa jest zrobiony z plastiku (polietylenu) i nadaje się do powtórnego przetworzenia.



Rys. Zbiornik paliwa
1. Pompa spustowa oleju

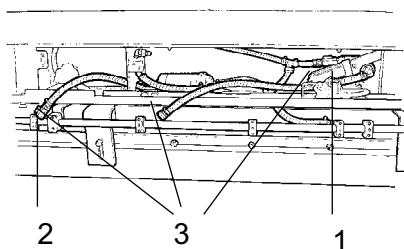


Układ zwilżania

- Opróżnianie



Zimą należy uwzględnić ryzyko zamarznięcia. Spuścić wodę ze zbiornika, pompy i przewodów lub dodać do wody płynu przeciw zamarzaniu.



Rys. Układ pomp
1. Obudowa filtra
2. Kurek spustowy
3. Szybkozłącza

Najprostszy sposób spuszczenia wody ze zbiorników to odkręcenie i zdjęcie obudowy filtra (1) i rozłączenie szybkozłącza (3) na węzłach.

Pod każdym zbiornikiem wody jest również kurek spustowy (czerwony kwadrat).

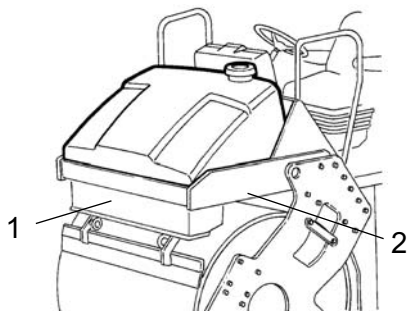
Aby spuścić wodę z pompy wodnej, należy otworzyć kurek spustowy (2).



Zbiornik wody - Czyszczenie

Przemyć zbiorniki wodą z detergentem odpowiednim do plastikowych powierzchni.

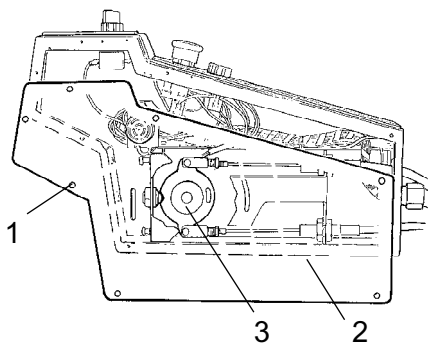
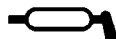
Zamontować obudowę filtra (1) lub kurek spustowy (2). Napełnić układ wodą i sprawdzić, czy nie przecieka.



Rys. Zbiornik wody
1. Układ pomp
2. Kurek spustowy



Zbiorniki wody są zrobione z plastiku (polietylenu) i nadają się do powtórnego przetworzenia.



Rys. Dźwignia jazdy do przodu/do tyłu

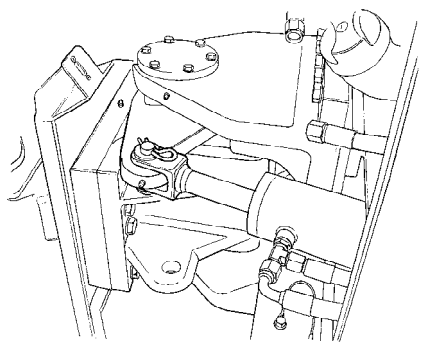
1. Śruba
2. Płyta
3. Tarcza krzywkowa

Dźwignia jazdy do przodu/do tyłu
- Smarowanie

Odkręcić śruby (1) i zdjąć płytę (2).

Nasmarować powierzchnię styku tarczy krzywkowej (3).

Założyć płytę (2) i przykręcić śruby (1).



Rys. Przegub ukł. kierowniczego

Przegub ukł. kierowniczego - Kontrola

Sprawdzić przegub ukł. kierowniczego w celu wykrycia wszelkich uszkodzeń lub pęknięć.

Sprawdzić i dokręcić wszelkie poluzowane śruby.

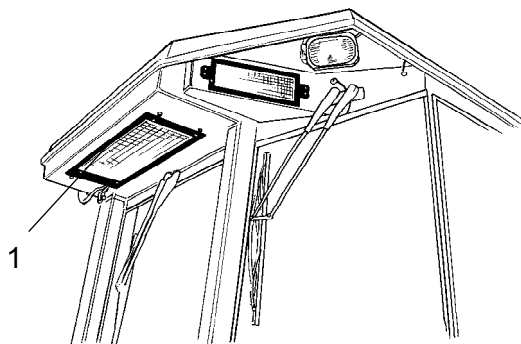
Sprawdzić również sztywność lub luz przegubu ukł. kierowniczego.



Klimatyzacja (opcjonalna)
- Regeneracja

Dla zapewnienia zadowalającej i długoterminowej pracy konieczne są regularna kontrola i konserwacja.

Usunąć wszelki kurz z elementu kondensującego (1) za pomocą sprężonego powietrza. Przedmuchiwać z góry na dół.



Rys. Kabina
1. Element kondensujący



Zbyt silny strumień powietrza może uszkodzić kołnierze elementu.



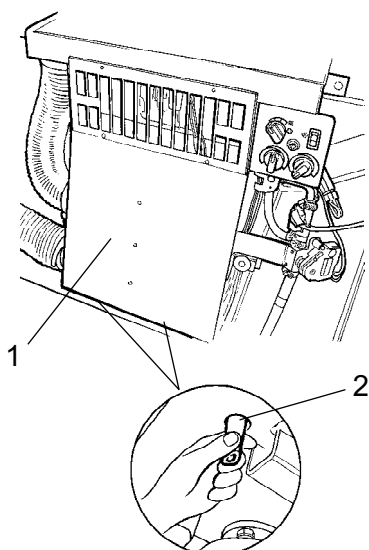
Podczas pracy ze sprężonym powietrzem należy nosić okulary ochronne.

Sprawdzić element kondensujący.

Usunąć wszelki kurz z zespołu chłodzenia i elementu schładzającego (1) za pomocą sprężonego powietrza.

Sprawdzić węże układu pod kątem przetarć. Upewnić się, że odpływ z zespołu chłodzącego nie jest utrudniony, a także, że kondensat nie zbiera się wewnątrz urządzenia.

Sprawdzić odpływ, ściskając zawory (2) pod kabiną operatora.



Rys. Klimatyzacja
1. Element schładzający
2. Zawór spustowy (x2)

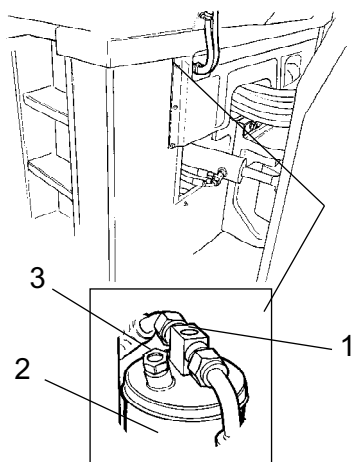
Klimatyzacja (opcjonalna)
Filtr osuszania - Kontrola

Przy działającej instalacji sprawdzić w okienku kontrolnym (1), czy w filtrze osuszania nie są widoczne bąbelki.

Obrócić kierownicę walca w skrajne prawe położenie, aby uzyskać lepszy dostęp do filtra osuszania.



Nie pracować pod walcem przy pracującym silniku. Zaparkować walec na równej powierzchni, zaklinować koła i wcisnąć gałkę hamulca postojowego.



Rys. Filtr osuszania
1. Okienko kontrolne
2. Uchwyt filtra

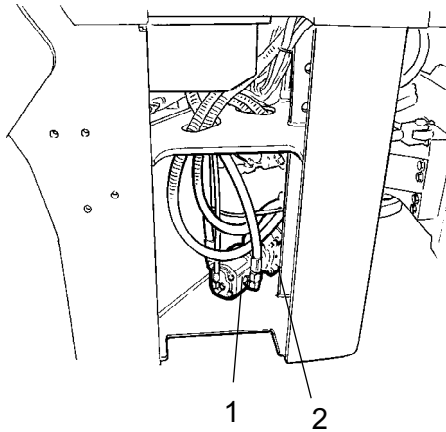
Filtr znajduje się z lewej strony pod kabiną i jest widoczny w miejscu przejścia węży pod podłogą kabiny. Patrz - rysunek.

Jeżeli przez okienko kontrolne widać bąbelki, oznacza to, że poziom czynnika chłodniczego jest za niski. Urządzenie należy wyłączyć, ponieważ może ono ulec uszkodzeniu podczas pracy z niewystarczającą ilością czynnika chłodniczego. Uzupelnąć czynnik chłodniczy.

Sprawdzić wskaźnik wilgoci (3). Powinien on być niebieski. Jeżeli jest beżowy, zlecić wymianę wkładu osuszającego autoryzowanej firmie serwisowej.



Prace przy układzie czynnika chłodniczego mogą prowadzić tylko autoryzowane firmy.



Rys. Sprężarka
1. Silnik hydrauliczny
2. Sprężarka

Klimatyzacja (opcjonalna) Sprężarka - Kontrola

Sprawdź mocowanie sprężarki. Wymontuj drabinkę do kabiny, aby dostać się do podzespołów, które znajdują się pod platformą.

W miarę możliwości, urządzenie należy uruchamiać przynajmniej na pięć minut co tydzień, aby zapewnić smarowanie gumowych uszczelek w układzie.

DYNAPAC

Dynapac Compaction Equipment AB
Box 504, SE-371 23 Karlskrona, Sweden

DYNAPAC

Dynapac Compaction Equipment AB
Box 504, SE-371 23 Karlskrona, Sweden