

Bedienungshandbuch

ICC800-1DE2.pdf
Bedienung und Wartung

Vibrationswalze
CC800

Motor
Perkins 403C-11

Seriennummer
***89130024* -**



Dynapac CC800 ist eine knickgelenkte Vibrationswalze der 1,5-Tonnen-Klasse mit Bremsen und Vibration an beiden Bandagen.

Inhaltsverzeichnis

Einführung.....	1
Sicherheit - Allgemeine Anweisungen	3
Sicherheit im Fahrbetrieb.....	5
Spezielle Anweisungen.....	7
Technische Daten - Geräusch/Vibrationen/Elektrik	11
Technische Daten - Abmessungen.....	13
Technische Daten - Gewichte und Flüssigkeitsmengen	15
Technische Daten - Betriebsleistung	17
Technische Daten - Allgemeines	19
Maschinenschild - Kennzeichnung	21
Maschinenbeschreibung - Schilder.....	23
Maschinenbeschreibung - Instrumente/Steuerungen	27
Maschinenbeschreibung - Elektrische Anlage	31
Bedienung - Anlassen.....	33
Betrieb - Fahren	39
Bedienung - Vibration	41
Bedienen - Anhalten	43
Langzeitiges Parken	47
Verschiedenes	49
Abschleppen/Bergung.....	51
Fahrانweisung - Zusammenfassung.....	55
Wartung - Schmiermittel und Symbole	57
Wartung - Wartungsplan	59
Wartung - alle 10 Stunden	65
Wartung - 50 Std.....	71
Wartung - alle 250 Stunden	73
Wartung - 500 Std.....	77
Wartung - alle 1000 Stunden	81
Wartung - 2000 Std.....	83

Einführung

Warnsymbole



WARNUNG! Warnt vor Gefahr oder gefährlicher Handhabung, die bei Nichtbeachtung zu Lebensgefahr oder zu schweren Verletzungen führen kann.



VORSICHT! Warnt vor Gefahr oder gefährlicher Handhabung, die bei Nichtbeachtung zu Maschinen- oder Sachschäden führen kann.

Sicherheitsinformationen



Das zusammen mit der Maschine gelieferte Sicherheitshandbuch muss von allen Bedienern der Walze gelesen werden. Immer die Sicherheitsanweisungen befolgen. Das Handbuch nicht von der Maschine entfernen.



Die in diesem Handbuch enthaltenen Sicherheitsanweisungen sollten vom Bediener sorgfältig durchgelesen werden. Immer die Sicherheitsanweisungen befolgen. Das Handbuch muss immer leicht zugänglich sein.



Lesen Sie das Handbuch vollständig durch, bevor die Walze gestartet und mit Wartungsarbeiten begonnen wird.



Für gute Belüftung sorgen (Luftabsaugvorrichtung), wenn der Motor in geschlossenen Räumen läuft.

Allgemeines

Dieses Handbuch enthält Anweisungen zur Bedienung und Wartung der Maschine.

Für maximale Leistung muss die Maschine korrekt gewartet werden.

Die Maschine muss immer sauber gehalten werden, damit undichte Stellen, lose Schrauben und Verbindungen rechtzeitig entdeckt werden können.

Die Maschine täglich vor Arbeitsbeginn kontrollieren.

Stets die gesamte Maschine prüfen, damit undichte Stellen oder andere Defekte rechtzeitig entdeckt werden können.

Den Boden unter Maschine prüfen. Undichtheiten werden auf dem Boden schneller und einfacher entdeckt als an der Maschine selbst.



DENKEN SIE AN IHRE UMWELT! Halten Sie Öl, Kraftstoff und andere umweltschädliche Stoffe von der Natur fern. Entsorgen Sie verbrauchte Filter, Altöl und Benzinrückstände immer im Rahmen des gesetzlich vorgeschriebenen Verfahrens zum Umweltschutz.

Dieses Handbuch enthält Anleitungen für regelmäßige Wartungsarbeiten, die normalerweise vom Fahrer ausgeführt werden sollten.



Zusätzliche Anweisungen für den Motor finden Sie im Handbuch des Motorherstellers.

Sicherheit - Allgemeine Anweisungen

(Lesen Sie hierzu auch das Sicherheitshandbuch.)



1. **Der Walzenführer muss mit dem Inhalt der FAHRANLEITUNG gut vertraut sein, bevor die Walze gestartet wird.**
2. **Sicherstellen, dass alle Anweisungen in der WARTUNGSANLEITUNG befolgt worden sind.**
3. **Nur geschulte und/oder erfahrene Fahrer sollten die Walze fahren. Mitfahrer sind auf der Walze nicht gestattet. Während des Fahrens unbedingt sitzen bleiben.**
4. **Die Walze nicht fahren, wenn Einstellungen oder Reparaturen erforderlich sind.**
5. **Nur dann auf die Walze hinauf oder von ihr herunter klettern, wenn diese stillsteht. Die vorhandenen Handgriffe und Handläufe verwenden. Beim Auf-/Abstieg wird der Dreipunktgriff empfohlen: immer mit zwei Füßen und einer Hand oder einem Fuß und zwei Händen Kontakt mit der Maschine zu haben.**
6. **Ein Überrollschutz (ROPS=Roll Over Protective Structures) sollte immer verwendet werden, wenn die Maschine auf unsicherem Untergrund benutzt wird.**
7. **In scharfen Kurven langsam fahren.**
8. **Nicht quer über Hängen fahren. Hänge immer gerade hoch- oder herunterfahren.**
9. **Beim Heranfahen an Kanten oder Löchern stets darauf achten, dass sich 2/3 der Bandagenbreite auf vorher verdichtetem Boden befindet.**
10. **Überzeugen Sie sich davon, dass in Fahrtrichtung weder auf dem Boden noch in der Luft irgendwelche Hindernisse vorhanden sind.**
11. **Auf unebenem Boden besonders vorsichtig fahren.**
12. **Die vorhandene Sicherheitsausrüstung verwenden. Bei Walzen mit ROPS muss der Sitzgurt benutzt werden.**
13. **Die Walze immer sauber halten. Schmutz und Fett sofort vom Fahrerstand entfernen. Es ist dafür zu sorgen, dass alle Schilder und Aufkleber sauber und gut lesbar sind.**
14. **Sicherheitsmaßnahmen vor dem Nachfüllen von Kraftstoff:**
 - **Motor abstellen**
 - **Nicht rauchen**
 - **Nie Kraftstoff in der Nähe von offenen Flammen nachfüllen.**
 - **Den Zapfhahn während des Tankens kurzschließen, um Funkenbildung zu vermeiden.**

15. **Vor Reparatur- oder Wartungsarbeiten:**
 - Bandagen/Räder und unter dem Abstreifer blockieren.
 - Falls erforderlich, Knicklenkung verriegeln.
16. **Falls der Geräuschpegel mehr als 85 dB(A) beträgt, wird ein Gehörschutz empfohlen. Der Geräuschpegel kann variieren, je nachdem auf welchem Untergrund die Maschine eingesetzt wird.**
17. **Es dürfen an der Walze keine Änderungen vorgenommen werden, die die Sicherheit beeinträchtigen. Änderungen bedürfen der vorherigen, schriftlichen Genehmigung von Dynapac.**
18. **Die Walze am besten nicht in Betrieb nehmen, bevor sie ihre normale Betriebstemperatur erreicht hat. Die Bremsstrecke kann länger sein, wenn das Öl kalt ist. Siehe Bedienungsanweisungen im Abschnitt 'Anhalten'.**

Sicherheit im Fahrbetrieb

Kantenfahren

Beim Fahren an Kanten müssen sich mindestens $\frac{2}{3}$ der Bandagenbreite auf einem Untergrund mit voller Tragfähigkeit befinden.

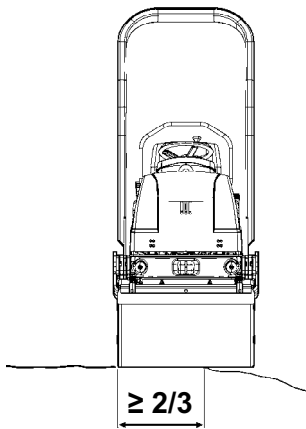


Abb. Platzierung der Bandage beim Kantenfahren



Daran denken, dass der Schwerpunkt der Maschine beim Lenkeinschlag nach außen versetzt wird. Beim Lenkeinschlag nach rechts wird der Schwerpunkt z. B. nach links versetzt.

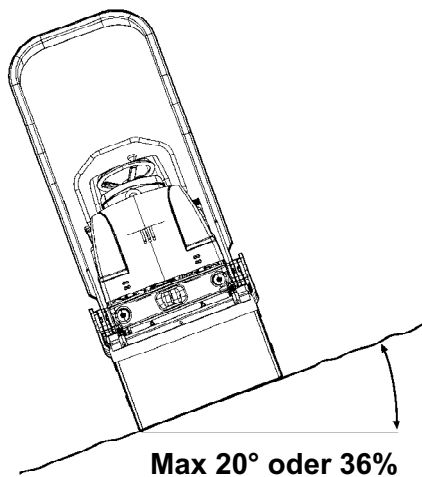


Abb. Verdichten auf Hängen

Hänge

Der Kippwinkel wurde auf ebenem, harten Untergrund bei stillstehender Maschine gemessen.

Der Lenkwinkel betrug Null, die Vibration war ausgeschaltet, und alle Tanks waren gefüllt.

Denken Sie daran, dass loser Untergrund, Aussteuerung der Maschine, Einschalten der Vibrationen, Fahrgeschwindigkeit und ein erhöhter Schwerpunkt ein Umkippen der Maschine auch bei einer geringeren Neigung als der hier angegebenen verursachen können.



ROPS (Überrollschutz) wird immer beim Fahren an Hängen oder auf unsicherem Untergrund empfohlen.



Vermeiden Sie nach Möglichkeit, an Hängen mit Seitenneigung zu fahren. Hänge immer gerade hinauf- und hinunterfahren.

Sitzposition

Während des Fahrens unbedingt sitzen bleiben. Wenn der Fahrer während der Fahrt aufsteht, ertönt ein Summer. Nach 3 Sekunden werden die Bremsen angezogen, und der Motor stoppt. Seien Sie auf ein plötzliches Anhalten vorbereitet.

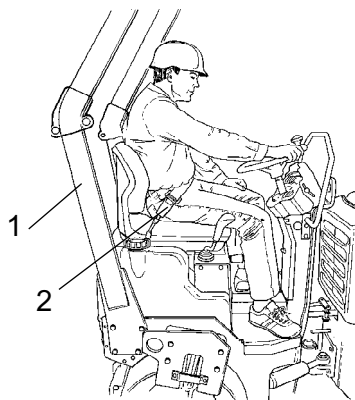


Abb. Sitzposition
1. ROPS
2. Sitzgurt



Immer den Sitzgurt verwenden, falls vorhanden. Bei Nichtbenutzung des Sitzgurts besteht die große Gefahr, dass der Bediener von der Maschine geworfen wird und unter der Maschine landen kann, wenn sie umkippt.

Bei Walzen mit Überrollschutz (ROPS) (1) ist serienmäßig ein Sitzgurt eingebaut.



Beim Einsatz von Maschinen mit klappbaren ROPS sollte sich der Überrollschutz (ROPS) immer in angehobener Stellung befinden.

Spezielle Anweisungen

Standardöle und andere empfohlene Öle und Flüssigkeiten

Vor der Auslieferung werden alle Systeme und Komponenten werkseitig mit den in der Schmiermittelspezifikation genannten Ölen und Flüssigkeiten gefüllt. Diese eignen sich für Umgebungstemperaturbereiche von -10 °C bis +40 °C (14 °F - 104 °F).



Die Höchsttemperatur für biologisches Hydrauliköl beträgt +35 °C (95 °F).

Höhere Umgebungstemperaturen über +40 °C (104 °F)

Soll die Maschine bei höheren Umgebungstemperaturen arbeiten, die jedoch nicht +50 °C (122 °F) überschreiten dürfen, gelten folgende Empfehlungen:

Der Dieselmotor kann bei dieser Temperatur mit Normalöl betrieben werden. Jedoch müssen für andere Komponenten folgende Öle benutzt werden:

Hydrauliksystem - Mineralöl Shell Tellus TX100 oder ähnlich.

Temperaturen

Die Temperaturgrenzen gelten für Walzen in Standardausführung.

Walzen mit zusätzlicher Ausrüstung, wie beispielsweise einer Geräuschunterdrückung, müssen bei Arbeiten in hohen Temperaturbedingungen noch sorgfältiger überwacht werden.

Hochdruckreinigung

Nicht direkt auf elektrische Teile oder das Armaturenbrett spritzen.

Eine Plastiktüte über den Tankdeckel stülpen und mit einem Gummiband befestigen. Dies soll verhindern, dass Hochdruckwasser durch den Lüftungsschlitz im Tankdeckel dringt. Dadurch könnten Störungen hervorgerufen werden, wie das Verstopfen von Filtern.



Niemals den Wasserstrahl direkt auf den Tankdeckel halten. Dies ist besonders bei der Hochdruckreinigung zu beachten.

Brandbekämpfung

Wenn die Maschine Feuer fängt, einen ABC-Pulverfeuerlöscher verwenden.

Man kann auch einen Feuerlöscher vom Typ BE Kohlensäure verwenden.

Überrollschutz (ROPS), Schutzkabine



Wenn die Walze mit Überrollschutz (ROPS, Roll Over Protecting Structure) oder einer Schutzkabine versehen ist, darf am Überrollschutz oder an der Kabine absolut nicht geschweißt bzw. gebohrt werden.



Niemals versuchen, einen beschädigten Überrollschutz oder eine Schutzkabine zu reparieren. Diese dürfen nur durch neue Überrollbügel oder Schutzkabinen ausgetauscht werden.

Handhabung der Batterie



Beim Ausbau der Batterie immer das Minuskabel zuerst abklemmen.



Beim Einbau der Batterie immer das Pluskabel zuerst anklemmen.



Verbrauchte Batterien immer umweltgerecht entsorgen. Batterien enthalten giftiges Blei.



Zum Laden der Batterie kein Schnellladegerät benutzen. Dies könnte die Lebensdauer der Batterie verkürzen.

Anlassen mittels Starthilfekabel

Auf keinen Fall das Minuskabel an den Minuspol der verbrauchten Batterie anklemmen. Durch einen Funkenflug könnte das sich rund um die Batterie gebildete Oxyhydrogen entzünden.



Prüfen, ob die für das Anlassen mittels Starthilfekabel benutzte Batterie dieselbe Spannung wie die verbrauchte Batterie hat.

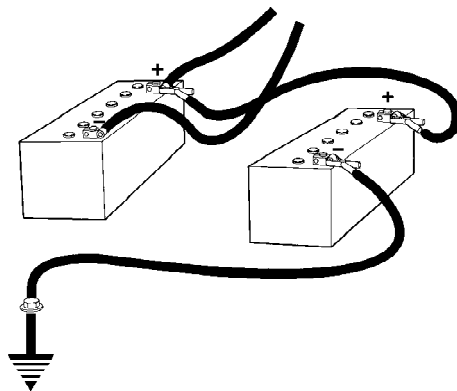


Abb. Anlassen mittels Starthilfekabel

Den Zündschlüssel drehen und alle Stromverbraucher ausschalten. Den Motor auf der zum Notstarten verwendeten Maschine ausschalten.

Zunächst den Pluspol der zum Anlassen dienenden Batterie an den Pluspol der verbrauchten Batterie anklemmen. Dann den Minuspol der zum Anlassen dienenden Batterie an beispielsweise eine Schraube oder einen Motorhebehaken auf der Maschine mit der verbrauchten Batterie anklemmen.

Den Motor der stromliefernden Maschine starten. Eine Zeit lang laufen lassen. Nun versuchen, die andere Maschine zu starten. Die Kabel in umgekehrter Reihenfolge wieder abklemmen.

**Technische Daten -
Geräusch/Vibrationen/Elektrik****Vibrationen - Fahrersitz
(ISO 2631)**

Die Vibrationspegel werden in Übereinstimmung mit dem in der EG-Richtlinie 2000/14/EG beschriebenen Betriebszyklus für Maschinen gemessen, die für den EG-Markt bestimmt sind, und zwar mit eingeschalteter Vibration, auf weichem Polymerboden und mit dem Fahrersitz in Beförderungsposition.

Die gemessenen Ganzkörpervibrationen liegen unter dem in der Richtlinie 2002/44/EC genannten Wirkungswert von $0,5 \text{ m/s}^2$. (Die Grenze liegt bei $1,15 \text{ m/s}^2$)

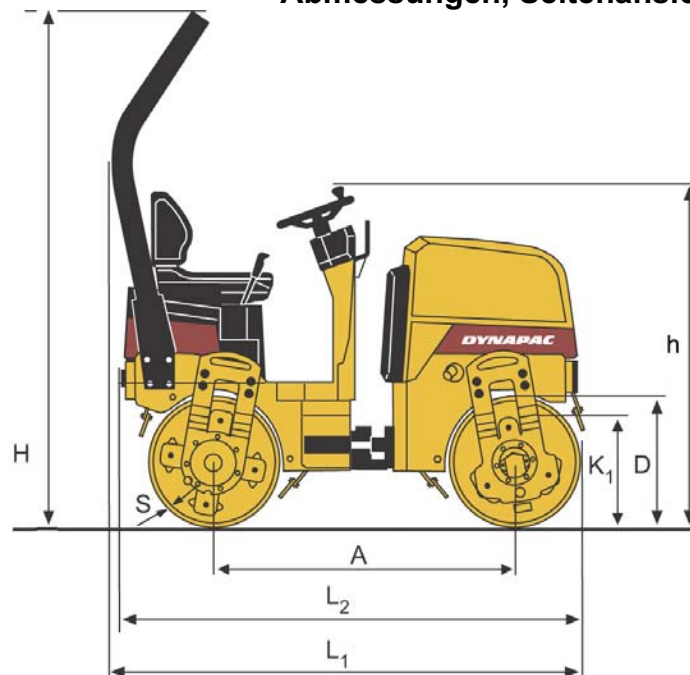
Auch die gemessenen Hand-/Armvibrationen lagen unter dem in derselben Richtlinie genannten Wirkungswert von $2,5 \text{ m/s}^2$. (Die Grenze liegt bei 5 m/s^2)

Geräuschpegel

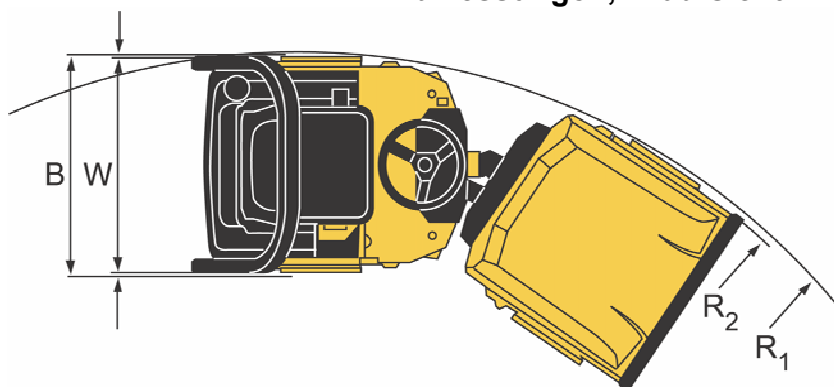
Der Geräuschpegel wird in Übereinstimmung mit dem in der EG-Richtlinie 2000/14/EG beschriebenen Betriebszyklus für Maschinen gemessen, die für den EG-Markt bestimmt sind, und zwar mit eingeschalteter Vibration, auf weichem Polymerboden und mit dem Fahrersitz in Beförderungsposition.

Garantierter Schalldruckpegel, L_{wA} 103 dB (A)

Schalldruckpegel am Fahrerohr (Fahrerstand), L_{pA} 88 dB (A)

Technische Daten - Abmessungen**Abmessungen, Seitenansicht**

Abmessungen	mm	Zoll
A	1350	53
D	588	22
H	2300	91
h	1520	60
K	465	18
L1	2095	82
L2	2040	80
S	15	0,6

Abmessungen, Draufsicht

Abmessungen	mm	Zoll
B	870	34
R2	2650	104
R1	2610	103
W	800	31

Technische Daten - Gewichte und Flüssigkeitsmengen**Flüssigkeitsmengen**

Bandage	3,5 Liter	3,7 qts
Hydrauliktank	12 Liter	3,2 gal
Kraftstofftank	23 Liter	6,0 gal
Emulsionstank	- Liter/Tank	-
Wassertank	110 Liter/Tank	29 gal
Motor	4,7 Liter	5,0 qts

Gewichte

Betriebsgewicht mit ROPS (EN500)	1560	1600* kg	3,432 lbs
*Mit optimaler Ballastmasse			

Technische Daten - Betriebsleistung**Verdichtungsdaten**

Statische Linienlast, vorne	9,5 kg/cm	53,2 pli
Mit optimaler Ballastmasse	10 kg/cm	56 pli
Statische Linienlast, hinten	10 kg/cm	56 pli
Mit optimaler Ballastmasse	10 kg/cm	56 pli
Amplitude	0,4 mm	0,02 Zoll
Vibrationsfrequenz	70 Hz	4200 U/min
Zentrifugalkraft	17 kN	3825 lb

Antrieb

Drehzahlbereich	0-9	kph	0-6	mph
Steigungsvermögen (theoretisch)	40	%		

Technische Daten - Allgemeines**Motor**

Hersteller/Modell	Perkins 403C-11	
Leistung	17,3 kW	23,5 PS
Motordrehzahl	2600 U/min	

Elektrische Anlage

Batterie	12 V / 60 Ah	
Generator	14 V / 40 A	
Sicherungen	Siehe Abschnitt 'Elektrische Anlage, Sicherungen'	

Anzugsdrehmoment

Anziehdrehmoment in Nm für eingölte, blankverzinkte Schrauben bei Verwendung eines Drehmomentschlüssels.

FESTIGKEITSKLASSE

M - Gewinde	8,8	10,9	12,9
M6	8,4	12	14,6
M8	21	28	34
M10	40	56	68
M12	70	98	117
M16	169	240	290
M20	330	470	560
M24	570	800	960
M30	1130	1580	1900
M36	1960	2800	-

ROPS - Schrauben

Schraubengröße:	M12 (PN 508063)
Festigkeitsklasse:	8,8
Anzugsdrehmoment:	70 Nm



ROPS-Schrauben, die mit einem Drehmomentschlüssel angezogen werden, müssen trocken sein.

Hydrauliksystem

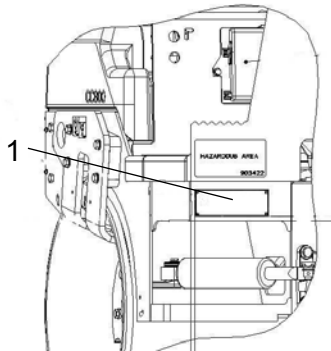
Öffnungsdruck	MPa
Antriebssystem	27,0
Versorgungssystem	2,0
Vibrationssystem	22,0
Steuersysteme	7,0
Bremsauslösung	2,0

Maschinenschild - Kennzeichnung

Maschinenschild

Das Maschinenschild (1) ist an der rechten Seite des Rahmens, neben dem Lenkgelenk, befestigt.

Auf diesem Schild stehen Name und Adresse des Herstellers, der Maschinentyp, die PIN (Produktidentifikationsnummer bzw. Seriennummer), das Betriebsgewicht, die Motorleistung und das Herstellungsjahr. EG-Kennzeichnungen und das Herstellungsjahr können auf Maschinen, die außerhalb der EG geliefert werden, fehlen.



**Abb. Fahrerstand, rechte Seite
1. Maschinenschild**



Bei Ersatzteilbestellung bitte die PIN-Nummer der Walze (Seriennummer) angeben.

Produktidentifikationsnummer am Rahmen

Die Maschinen-PIN (Produktidentifikationsnummer) (1) ist auf der rechten Ecke des Frontrahmens eingestanzt.

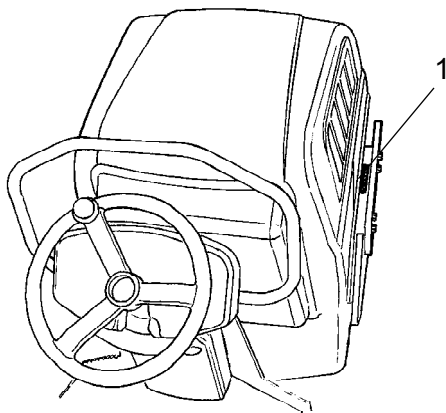


Abb. PIN Frontrahmen

Motortypenschilder

Auf dem Schild sind Motortyp, Seriennummer und Motordaten angegeben.

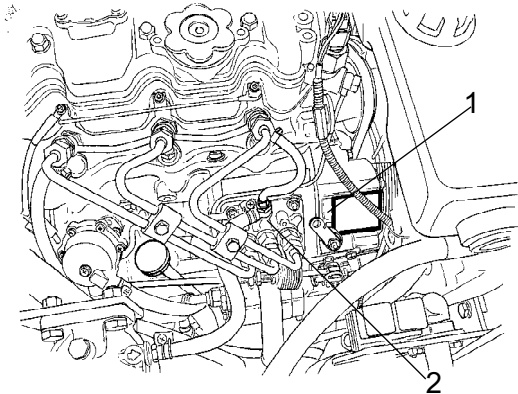


Abb. Motor
1. EPA-Schild (USA)
2. Typenschild

IMPORTANT ENGINE INFORMATION	
 Perkins	PERKINS SHIBAURA ENGINE LTD
ENGINE FAMILY	3H3XL1 13SLV
ENGINE TYPE HH25/2800	DISPL 1.131L
ADVERTISED POWER 17.3 kW at 2600 rpm	
THE ENGINE CONFORMS TO 2003 U.S. EPA AND CALIFORNIA REGULATIONS FOR OFF ROAD COMPRESSION IGNITION ENGINES	
DIESEL FUEL ONLY	
INLET/EXH VALVE CLEARANCE 0.2mm COLD	
LOW IDLE 825 - 1400 rpm	
ADJUST IDLE SPEED WITH ENGINE AT NORMAL OPERATING TEMPERATURE, ACCESSORIES OFF AND TRANSMISSION IN NEUTRAL	
TUNE-UP BY AUTHORIZED SHOP ONLY	
EC NRMM No xxxxxxxxxxxxxxxxxxxx	
403C-11	190360220

Abb. EPA-Schild

Das Motortypenschild (2) ist oben auf dem Motor angebracht.


 Perkins	TYPE
○	○
LIST NO	SERIAL NO TYPE

Abb. Typenschild

Bei Ersatzteilbestellung die Seriennummer des Motors angeben. Siehe auch das Handbuch des Motorherstellers.

Maschinenbeschreibung - Schilder

Platzierung - Schilder

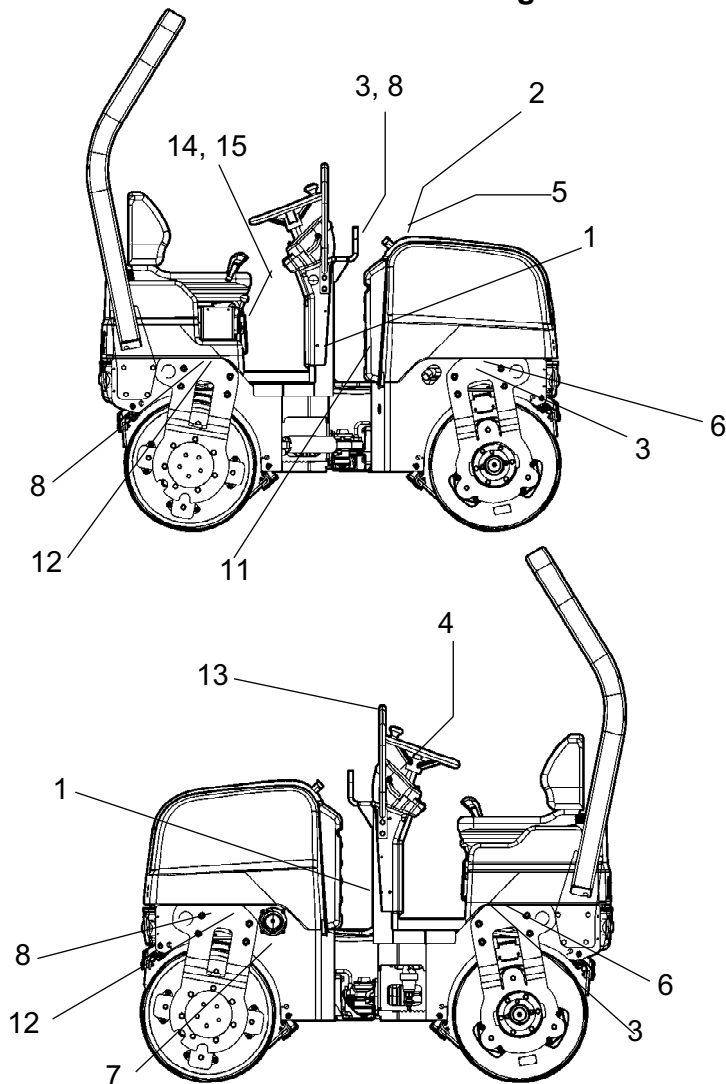


Abb. Platzierung, Schilder und Zeichen

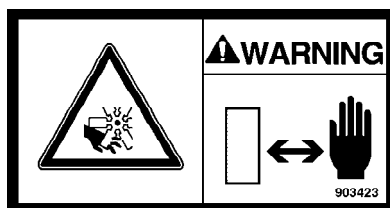
- | | |
|--|-------------------------|
| 1. Warnung, Klemmgefahr | 8. Anhängepunkt |
| 2. Warnung vor beweglichen Motorteilen | 11. Hydraulikölstand |
| 3. Warnung, Anheben | 12. Sicherungspunkt |
| 4. Sicherheitsaufkleber | 13. Anweisungsaufkleber |
| 5. Warnung, Heiße Flächen | 14. Handbuchfach |
| 6. Hebedatenaufkleber | 15. Sicherheitshandbuch |
| 7. Diesekraftstoff | |



Sicherheitsaufkleber

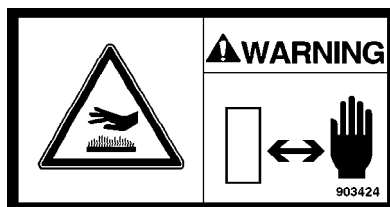
903422
- Klemmzone, Knickgelenk/Bandage.

Halten Sie gebührenden Abstand zum Klemmbereich.
(Zwei Klemmzonen auf Maschinen mit Drehschemellenkung)



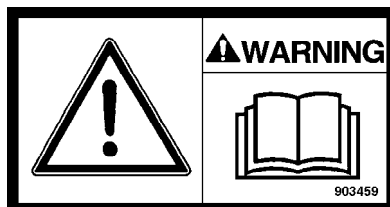
903423
- Warnung vor beweglichen Motorteilen.

Halten Sie die Hände in sicherem Abstand vom Gefahrenbereich.



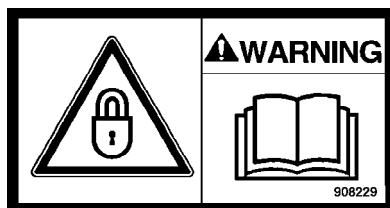
903424
- Warnung vor heißen Flächen im Motorraum.

Halten Sie die Hände in sicherem Abstand vom Gefahrenbereich.



903459
- Bedienungshandbuch

Der Fahrer muss vor Inbetriebnahme der Maschine die Sicherheits-, Betriebs- und Wartungsanleitung der Maschine gelesen haben.



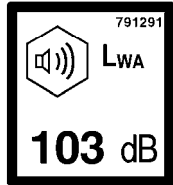
908229
- Verriegelung

Die Knicklenkung muss während des Hebens verriegelt sein.

Lesen Sie hierzu das Bedienungshandbuch.

Info-Schilder

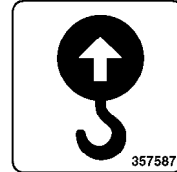
Schalldruckpegel



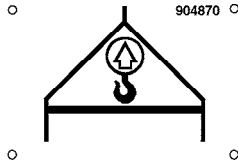
Dieseldieselkraftstoff



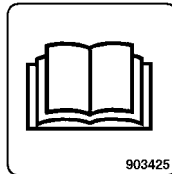
Anhängepunkt



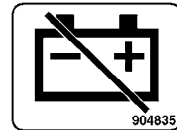
Hebedatenaufkleber



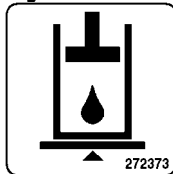
Handbuchfach



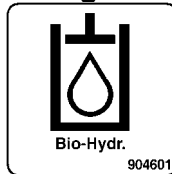
Batterietrennschalter



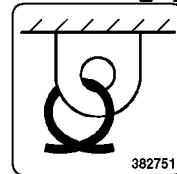
Hydraulikölstand

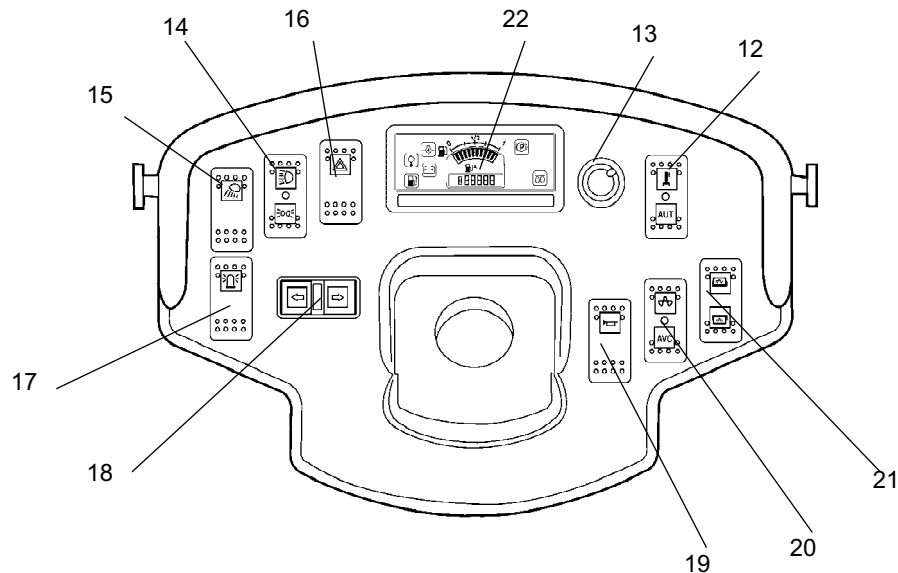


Biologisches Hydrauliköl



Sicherungspunkt



**Maschinenbeschreibung -
Instrumente/Steuerungen****Platzierungen - Instrumente und Steuerungen****Abb. Armaturenbrett und Bedienpult**

- | | | | |
|-----|--|-----|--|
| 12. | Manuelle/automatische Berieselungsanlage | 17. | Rundumleuchte |
| 13. | Berieselungs-Timer | 18. | Fahrtrichtungsanzeiger |
| 14. | Fahrbeleuchtung | 19. | Hupe |
| 15. | Arbeitsbeleuchtung | 20. | Manuelle/automatische Vibration |
| 16. | Gefahrenwarnanzeigen | 21. | Vibrationsschalter vordere/hintere Bandage |
| | | 22. | Bedienpult |

Platzierungen - Bedienpult und Steuerungen

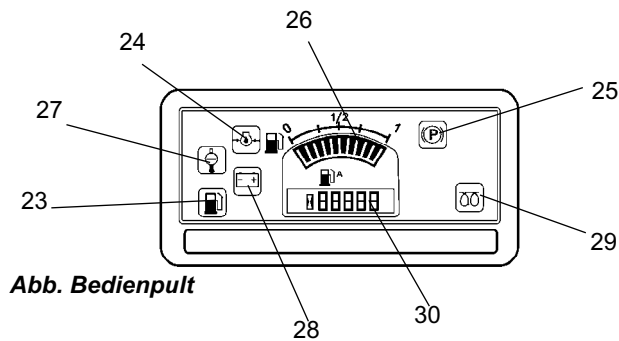


Abb. Bedienpult

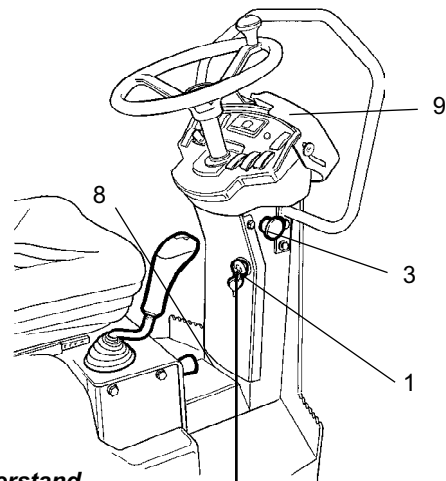


Abb. Fahrerstand

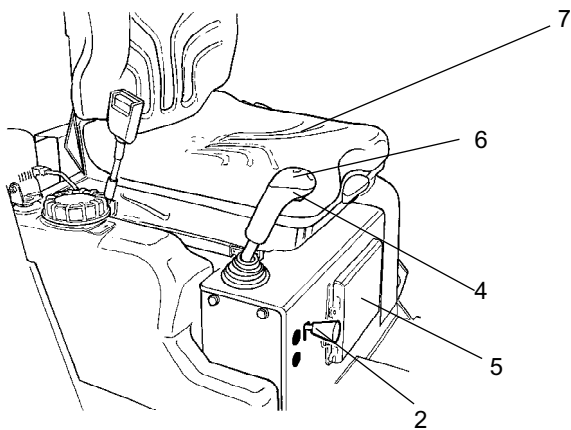
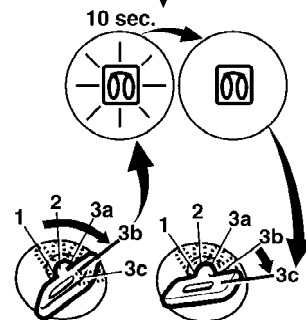











Abb. Fahrerposition





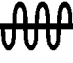

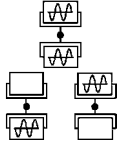








- | | | | |
|---|-------------------------|----|-------------------------|
| 1 | Anlasserschalter | 23 | Niedriger Benzinstand |
| 2 | Motordrehzahlhebel | 24 | Öldruck, Motor |
| 3 | Notbremse | 25 | Feststellbremse |
| 4 | Vibration Ein/Aus | 26 | Kraftstoffniveau |
| 5 | Handbuchfach | 27 | Wassertemperatur, Motor |
| 6 | Vor-/Rückwärtsfahrhebel | 28 | Batterie/Ladeanzeige |
| 7 | Sitzschalter | 29 | Glühkerze |
| 8 | Sicherungskasten | 30 | Betriebsstundenzähler |
| 9 | Instrumentenabdeckung | | |

Funktionsbeschreibung

Nr.	Bezeichnung	Symbol	Funktion
1.	Anlasserschalter		<p>Stellungen 1-2: Ausschaltstellung, Schlüssel kann entfernt werden.</p> <p>Stellung 3a: Alle Instrumente und elektrischen Bedienelemente werden mit Strom versorgt.</p> <p>Stellung 3b: Vorglühen. Den Anlasserschalter in dieser Stellung halten, bis die Leuchte erlischt. Der Anlasser wird in der nächsten Stellung aktiviert.</p> <p>Stellung 3c: Aktivierung des Anlassers.</p>

Nr.	Bezeichnung	Symbol	Funktion
2.	Motordrehzahlhebel		Den Hebel anheben und wieder in die Aussparung links einlassen, um die Motordrehzahl auf die Betriebsgeschwindigkeit einzustellen. Zur Auswahl der Leerlaufgeschwindigkeit den Hebel nach rechts und nach unten bewegen.
3.	Notbremse		Bei Betätigung wird die Notbremse angezogen. Die Bremse wird angezogen, und der Motor stoppt. Seien Sie auf ein plötzliches Anhalten vorbereitet.
4.	Vibration Ein/Aus. Schalter		Zum Einschalten der Vibration einmal drücken und loslassen. Erneut drücken, um die Vibration auszuschalten.
5.	Handbuchfach		Hochziehen und den Deckel des Handbuchfachs öffnen.
6.	Vor-/Rückwärtsfahrhebel		Der Motor kann in keiner anderen Stellung gestartet werden. Der Motor startet nicht, wenn sich der Vor-/Rückwärtsfahrhebel nicht in der Neutralstellung befindet. Fahrtrichtung und Geschwindigkeit werden mit dem Vor-/Rückwärtsfahrhebel gesteuert. Zum Vorwärtsbewegen der Walze usw. den Hebel nach vorn bewegen. Die Walzengeschwindigkeit steht im Verhältnis zum Abstand des Hebels von seiner Neutralstellung. Je weiter der Hebel von der Neutrallage entfernt ist, umso höher die Drehzahl.
7.	Sitzschalter		Während des Fahrens unbedingt sitzen bleiben. Wenn der Fahrer während der Fahrt aufsteht, ertönt ein Summer. Nach 3 Sekunden werden die Bremsen angezogen, und der Motor stoppt.
8.	Sicherungskasten (auf der Lenksäule)		Enthält Sicherungen für die elektrische Anlage. Für eine Beschreibung der Sicherungsfunktionen siehe Abschnitt 'Elektrische Anlage'.
9.	Instrumentenabdeckung		Wird zum Schutz der Instrumente vor Witterungseinflüssen und Sabotage über das Armaturenbrett heruntergelassen. Verriegelbar
12.	Berieselung, Schalter	  AUTO	In eingedrückter Stellung ist die Berieselung der Bandage aktiviert. Berieselung aus In eingedrückter Stellung wird die Berieselung der Bandage über den Vor-/Rückwärtsfahrhebel aktiviert. Der Wasserdurchsatz wird mithilfe des Berieselungs-Timers (13) reguliert.
13.	Berieselungs-Timer (Zubehör)		Stufenlose Einstellung des Wasserdurchsatzes von 0-100%. Funktioniert nur, wenn AUTO (12) eingedrückt ist.
14.	Fahrbahnbeleuchtung, Schalter (Zubehör)		Bei gedrückter oberer Stellung ist die Fahrbeleuchtung eingeschaltet. Bei gedrückter niedriger Stellung ist die Parkbeleuchtung eingeschaltet.
15.	Arbeitsbeleuchtung, Schalter (Zubehör)	 	In gedrückter Stellung ist die Arbeitsbeleuchtung eingeschaltet.

Nr.	Bezeichnung	Symbol	Funktion
16.	Warnanzeigen, Schalter (Zubehör)		In gedrückter Stellung sind die Warnanzeigen eingeschaltet.
17.	Rundumleuchte, Schalter		In gedrückter Stellung ist die Rundumleuchte eingeschaltet.
18.	Fahrtrichtungsanzeiger, Schalter (Zubehör)		Wird der Schalter nach links bzw. rechts gedrückt, sind die linken bzw rechten Fahrtrichtungsanzeiger eingeschaltet, in der mittleren Stellung ist diese Funktion ausgeschaltet.
19.	Hupe, Schalter		In eingedrückter Stellung ertönt das Signalhorn.
20.	Schalter Vibration MAN/AUTO		In der oberen Stellung wird die Vibration über den Vor-/Rückwärtsfahrhebel automatisch ein- oder ausgeschaltet. Die Funktion wird mit dem Schalter aktiviert.
			In mittlerer Stellung ist das Vibrationssystem völlig ausgeschaltet.
		AVC	In unterer Stellung wird die Vibration über den Vor-/Rückwärtsfahrhebel automatisch ein- oder ausgeschaltet.
21.	Vibrationsschalter vordere/hintere Bandage (Zubehör)		Ist der Schalter in der Vorwärtsstellung gedrückt, dann wird die Vibration auf der vorderen Bandage aktiviert. In der mittleren Stellung wird die Vibration auf beiden Bandagen aktiviert. Ist der Schalter in der Rückwärtsstellung gedrückt, dann wird die Vibration auf der hinteren Bandage aktiviert.
22.	Bedienpult		
23.	Warnleuchte, wenig Kraftstoff im Tank		Die Lampe leuchtet, wenn nur noch wenig Kraftstoff im Tank ist.
24.	Warnleuchte, Öldruck		Die Lampe leuchtet, wenn der Schmieröldruck im Dieselmotor zu niedrig ist. Den Motor sofort stoppen und den Fehler suchen.
25.	Warnlampe, Feststellbremse		Die Leuchte leuchtet, wenn die Feststellbremse angezogen ist.
26.	Kraftstoffniveau		Zeigt das aktuelle Kraftstoffniveau im Dieseltank an.
27.	Warnleuchte, Wassertemperatur		Diese Warnanzeige leuchtet, wenn die Wassertemperatur zu hoch ist.
28.	Warnleuchte, Batterieladeanzeige		Wenn die Warnleuchte bei laufendem Dieselmotor leuchtet, ladet der Generator nicht. Dieselmotor abstellen und den Fehler suchen.
29.	Warnlampe, Glühkerze		Die Leuchte muss erloschen sein, bevor der Anlasserschalter zur Aktivierung des Anlassers auf die Stellung 3c gedreht wird.
30.	Betriebsstundenzähler		Zeigt die Anzahl der Betriebsstunden des Motors an.

Maschinenbeschreibung - Elektrische Anlage

Sicherungen

Die Abbildung zeigt die Position der Sicherungen.

Nachstehende Tabelle gibt die Amperezahl der Sicherungen und deren Funktion an. Alle verwendeten Sicherungen sind Flachstiftsicherungen.

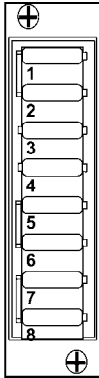


Abb. Sicherungskasten

Sicherungen im Sicherungskasten

1.	ECU-Armaturenbrett, Berieselung	20 A	5.	Rundumleuchte	10 A
2.	Hupe, Generator	15 A	6.	Fahrtrichtungsanzeiger	10 A
3.	Rechte Fahrtrichtungsanzeiger, Dauerwarnblinker	5 A	7.	Fahrbahnbeleuchtung, Arbeitsbeleuchtung mit Hauptscheinwerfer vorn	15 A
4.	Linke Fahrtrichtungsanzeiger, Dauerwarnblinker	5 A	8.	Fahrbahnbeleuchtung, Positionsleuchten, Bremsleuchten, Arbeitsbeleuchtung hinten, Nummernschildbeleuchtung	15 A

Relais

1.	K1	Anlassen
2.	K5	Glühkerze
3.	K9	Fahrtrichtungsanzeiger
4.	K10	Bremslichter

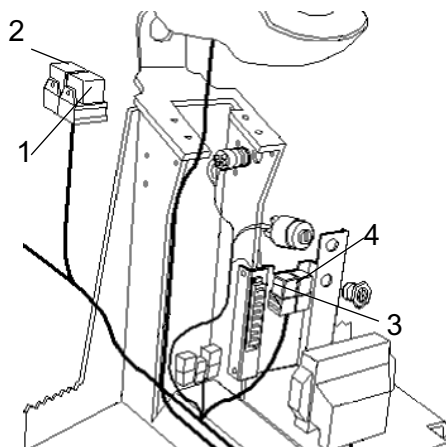


Abb. Lenksäule

Bedienung - Anlassen

Vor dem Anlassen

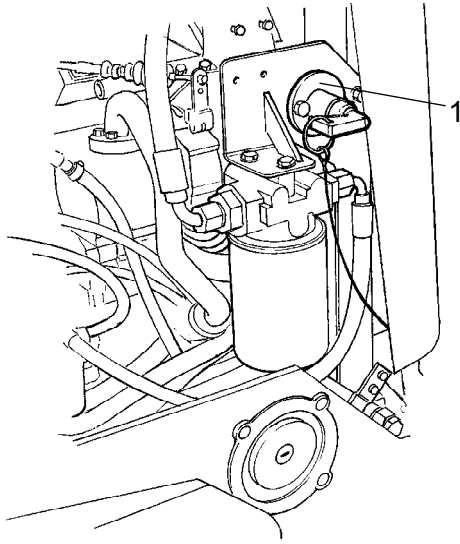
Batterietrennschalter - Ein - Zubehör

Nicht vergessen, die Maschine täglich zu warten.
Siehe Wartungsanweisungen.

Der Batterietrennschalter befindet sich im Motorraum.
Den Schlüssel (1) in eingeschaltete Stellung drehen.
Die gesamte Walze wird nun mit Strom versorgt.



Die Motorhaube muss während der Fahrt unverschlossen sein, damit die Batteriespannung bei Bedarf schnell unterbrochen werden kann.



**Abb. Linke Motorseite
1. Batterietrennschalter**

Fahrersitz - Einstellen

Den Fahrersitz so einstellen, dass der Fahrer bequem sitzt und einfachen Zugriff auf die Steuer- und Bedienelemente hat.

Der Sitz hat untenstehende Einstellmöglichkeiten:

- Neigung der Rückenlehne (1)
- Einstellung der Länge (2)
- Gewichts Anpassung (3).



**Abb. Fahrerposition
1. Neigung der Rückenlehne
2. Längen Anpassung
3. Gewichts Anpassung**

Zum Anpassen des Gewichts. Zum Erhöhen des Gewichts den Hebel so lange herunterdrücken, bis das erforderliche Gewicht erreicht ist. Zum Verringern des Gewichts den Hebel bis zu seiner untersten Stellung herunterdrücken und dann loslassen. Der Sitz ist nun auf das Minimalgewicht eingestellt.

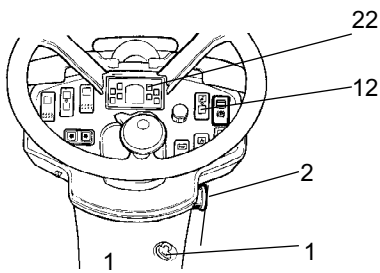
Instrumente und Leuchten - Kontrolle

Abb. Armaturenbrett
1. Anlasserschalter
2. Notbremse
12. Schalter, Berieselung
22. Warnanzeigen



Darauf achten, dass die Notbremse in Neutralstellung vollkommen herausgezogen ist. Wenn sich die Walze in neutraler Stellung befindet oder der Fahrersitz nicht besetzt ist, werden die Bremsen automatisch angezogen.

Den Schlüssel (1) in Stellung 3a drehen.

Prüfen, ob die Warnanzeigen (22) leuchten.

Den Berieselungsschalter (12) in Betriebsstellung bringen und kontrollieren, ob die Anlage richtig funktioniert.

Feststellbremse - Prüfen

Darauf achten, dass der Notbremsknopf (1) vollkommen herausgezogen ist. Die Walze kann nicht gestartet werden, wenn der Notbremsknopf eingedrückt ist.

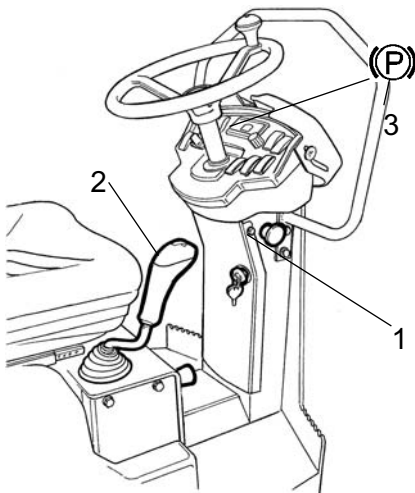


Abb. Bedienkonsole
1. Notbremse
2. Vor-/Rückwärtsfahrhebel
3. Feststellbremsleuchte

Die Walze starten. Prüfen, ob die Feststellbremsleuchte (3) leuchtet. Die Walze langsam vorwärts fahren und prüfen, ob die Feststellbremsleuchte erlischt. Wenn sich der Vorwärts-/Rückwärtsfahrhebel in Neutralstellung befindet und der Fahrer aufsteht, sollte die Feststellbremsleuchte leuchten.

Verriegelung

Die Walze ist mit einer Verriegelung ausgestattet.

Wenn der Fahrer aufsteht, während sich der Vorwärts-/Rückwärtsfahrhebel in Fahrstellung befindet, stoppt die Maschine, und der Dieselmotor wird nach 3 Sekunden ausgeschaltet. Seien Sie auf ein plötzliches Anhalten vorbereitet.

Die Verriegelung ist nicht aktiviert, wenn sich der Vorwärts-/Rückwärtsfahrhebel in Neutralstellung befindet.

Fahrerposition



Den Sitzgurt (1) immer durch einen neuen ersetzen, wenn der Gurt abgenutzt ist oder großen Belastungen ausgesetzt wurde.



Niemals den Vor-/Rückwärtsfahrhebel als Griff zum Auf- oder Absteigen der Walze benutzen.



Prüfen, ob die Gummielemente (4) auf dem Fahrerstand intakt sind. Verbrauchte Elemente reduzieren den Fahrkomfort.



Prüfen, ob sich der Gleitschutz (5) auf dem Fahrerstand in einwandfreiem Zustand befindet. Ist der Schutz abgenutzt, muss er erneuert werden.



Beim Einsatz von Maschinen mit klappbarem ROPS muss sich der Überrollschutz immer in angehobener Stellung befinden und verriegelt sein.



Verriegelung vor dem Betrieb immer prüfen. Dazu muss sich der Fahrer gemäß den Anweisungen im Abschnitt Verriegelung vom Sitz erheben. Siehe unten.

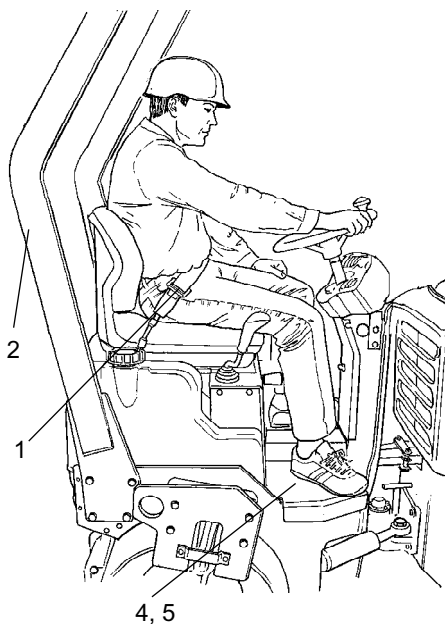


Abb. Fahrersitz
 1. Sitzgurt
 2. Überrollschutz
 4. Gummielement
 5. Gleitschutz

Ist die Walze mit einem Überrollschutz (ROPS) ausgestattet, muss immer der Sitzgurt (1) angelegt und ein Schutzhelm getragen werden.

Anlassen

Anlassen des Motors

Darauf achten, dass die Notbremse (3) herausgezogen ist.

Vor-/Rückwärtsfahrhebel (6) in Neutralstellung stellen. Der Motor kann in keiner anderen Stellung gestartet werden.

Den Vibrationsschalter (20) für manuelle/automatische Vibration auf Stellung O stellen.

In warmer Umgebung den Drehzahlhebel (2) in Leerlaufstellung bringen (ganz links).

Beim Kaltstart den Drehzahlhebel auf volle Drehzahl einstellen. Warmlaufen: Den Schlüssel in Stellung II bringen. Wenn die Leuchte (29) nach ungefähr 10 Sekunden nicht mehr leuchtet, den Startschalter (1) nach rechts drehen. Den Startschalter loslassen, sobald der Motor läuft.



Den Anlasser nicht zu lange betätigen, lieber eine Minute Pause machen, wenn der Motor nicht startet, und später einen neuen Startversuch machen.

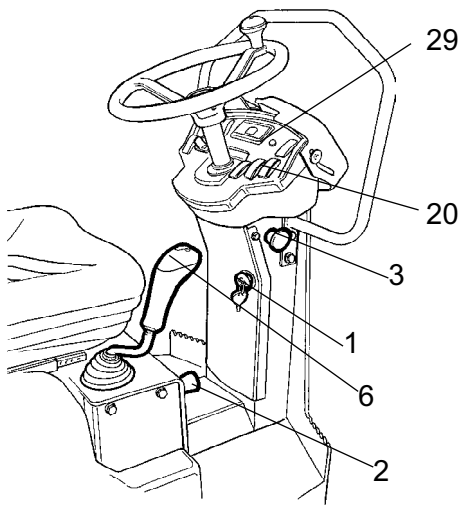


Abb. Bedienpult

- 1. Anlasserschalter
- 2. Drehzahlhebel
- 3. Notbremse
- 6. Vor-/Rückwärtsfahrhebel
- 20. Vibrationsschalter man/auto
- 29. Glühkerzenanzeige

Den Motor ein paar Minuten warmlaufen lassen, bei Umgebungstemperaturen unter +10 C (50 F) etwas länger.

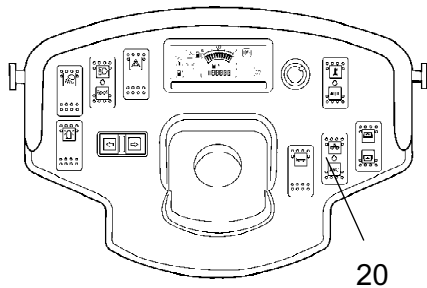


Abb. Armaturenbrett
20. Vibrationsschalter

Während des Warmlaufens kontrollieren, ob sich die Warnlampe für den Öldruck (24) und die Ladelampe (28) ausschaltet.

Die Warnanzeige (25) sollte eingeschaltet bleiben.



Beim Starten und Fahren einer kalten Maschine immer daran denken, dass das Hydrauliköl auch noch kalt ist und daher der Bremsweg länger sein kann, bis die Maschine ihre Betriebstemperatur erreicht hat.

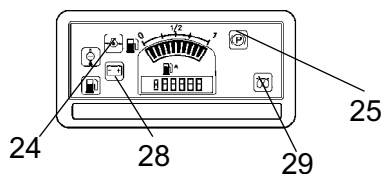


Abb. Bedienpult
28. Ladelampe
24. Öldrucklampe
25. Bremsanzeigelampe
29. Glühlampenanzeige



Für gute Belüftung sorgen (Luftabsaugvorrichtung), wenn der Motor in geschlossenen Räumen läuft. Vergiftungsgefahr durch Kohlenmonoxid.

Betrieb - Fahren

Bedienen der Walze



Die Maschine darf unter keinen Umständen vom Boden aus gefahren werden. Der Fahrer muss immer auf dem Fahrersitz sitzen.

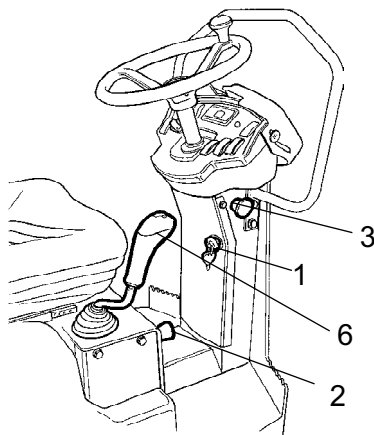


Abb. Armaturenbrett

- 1. Anlasserschalter
- 2. Motordrehzahlhebel
- 3. Notbremse
- 6. Vor-/Rückwärtsfahrhebel

Den Drehzahlhebel (2) nach oben in Arbeitsposition bringen und sperren.

Überprüfen, ob die Lenkung funktioniert, indem das Lenkrad bei stillstehender Walze einmal nach rechts und einmal nach links gedreht wird.

Beim Verdichten von Asphalt daran denken, die Berieselungsanlage (5) einzuschalten.



Kontrollieren, ob der Arbeitsbereich vor und hinter der Walze frei ist.

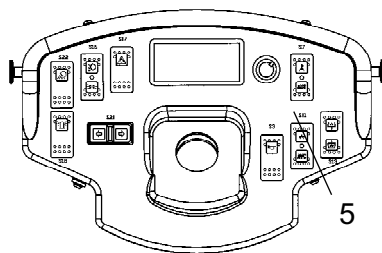


Abb. Armaturenbrett

- 5. Schalter der Berieselungsanlage

Bringen Sie vorsichtig den Vor-/Rückwärtsfahrhebel (6) in Vor- oder Rückwärtsstellung, je nachdem in welche Richtung Sie fahren wollen.

Die Geschwindigkeit nimmt zu, je weiter der Hebel von der Neutralstellung entfernt wird.



Die Geschwindigkeit muss immer mit dem Vor-/Rückwärtsfahrhebel geregelt werden, nie mit der Drehzahl des Motors.



Die Funktion der Notbremse kontrollieren, indem der Notbremsknopf (3) eingedrückt wird, wenn sich die Walze langsam vorwärts bewegt. Seien Sie auf ein plötzliches Anhalten vorbereitet. Der Motor wird ausgeschaltet, und die Bremsen werden angezogen.

Beim Fahren immer darauf achten, dass sich die Warnanzeigen nicht einschalten.

Verriegelung

Die Walze ist mit einer Verriegelung ausgestattet.

Wenn der Fahrer aufsteht, während sich der Vorwärts-/Rückwärtsfahrhebel in Fahrstellung befindet, stoppt die Maschine, und der Dieselmotor wird nach 3 Sekunden ausgeschaltet. Seien Sie auf ein plötzliches Anhalten vorbereitet.

Die Verriegelung ist nicht aktiviert, wenn sich der Vorwärts-/Rückwärtsfahrhebel in Neutralstellung befindet.

Bedienung - Vibration

Manuelle/Automatische Vibration

Die manuelle oder automatische Vibration wird mithilfe des Schalters (20) aktiviert/deaktiviert.

In manueller Stellung muss der Fahrer mit dem Schalter (4) auf der Unterseite des Vor-/Rückwärtshebels (6) die Vibration aktivieren.

In automatischer Stellung wird die Vibration eingeschaltet, wenn die voreingestellte Geschwindigkeit erreicht worden ist. Die Vibration wird bei Erreichen der niedrigsten eingestellten Drehzahl automatisch deaktiviert.

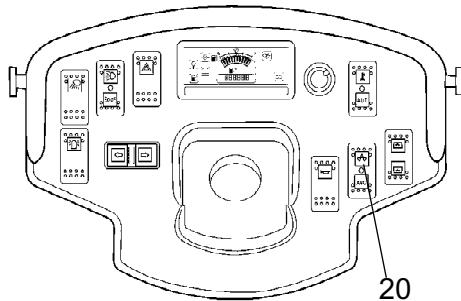


Abb. Armaturenbrett
20. Vibrationsschalter Man/Aut.

Manuelle Vibration - Einschalten



Die Vibration darf nicht aktiviert sein, wenn sich die Walze im Stillstand befindet. Dadurch könnten Boden und Maschine beschädigt werden.

Das Ein-/Ausschalten der Vibration erfolgt mit dem Schalter (4) an der Unterseite des Vor-/Rückwärtsfahrhebels.

Die Vibration immer ausschalten, bevor die Walze in den Stillstand kommt.

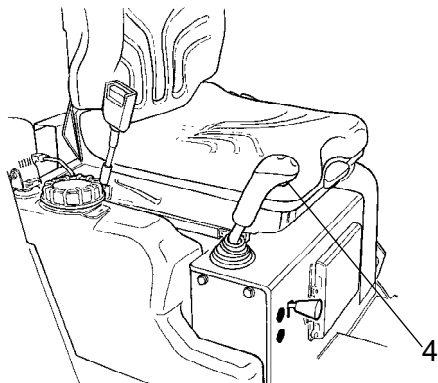


Abb. Vor-/Rückwärtsfahrhebel
4. Schalter, Vibration Ein/Aus

Bedienen - Anhalten

Bremsen

Notbremse

Die Bremse wird normalerweise mit dem Vor-/Rückwärtsfahrhebel aktiviert. Das hydrostatische Getriebe bremst die Walze, wenn der Fahrhebel in Neutralstellung gewegt wird.

In jedem Bandagenmotor befindet sich ebenfalls eine Bremse, die während der Fahrt als Notbremse dient.



Zum Bremsen den Notbremsknopf (3) eindrücken, das Lenkrad festhalten und auf ein plötzliches Anhalten vorbereitet sein. Der Motor stoppt.

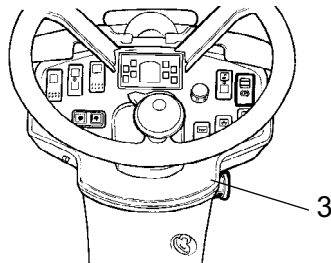


Abb. Bedienpult
3. Notbremsknopf

Nach dem Bremsen den Vor-/Rückwärtsfahrhebel in Neutralstellung führen und den Notbremsknopf herausziehen. Den Motor wieder starten.

Normales Bremsen

Den Schalter (4) zum Ausschalten der Vibration drücken.

Die Walze anhalten, indem der Vor-/Rückwärtsfahrhebel (6) in Neutralstellung gestellt wird.

Den Drehzahlhebel (2) wieder in den Leerlauf bringen. Den Motor einige Minuten im Leerlauf laufen lassen, damit er abkühlt. Die Maschine mit dem Schlüssel abschalten.



Beim Starten und Fahren einer kalten Maschine immer daran denken, dass das Hydrauliköl auch noch kalt ist und daher der Bremsweg länger sein kann, bis die Maschine ihre Betriebstemperatur erreicht hat.

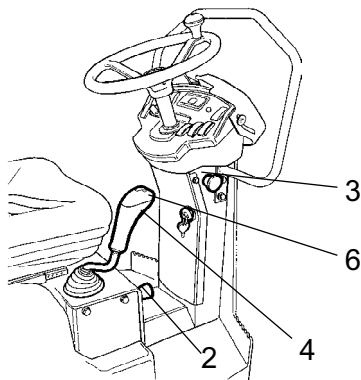


Abb. Bedienpult
2. Motordrehzahlhebel
3. Notbremse
4. Vibration Ein/Aus
6. Vor-/Rückwärtsfahrhebel

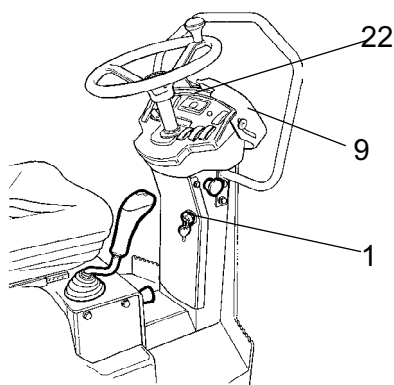


Abb. Armaturenbrett
 1. Anlasserschalter
 9. Instrumentenabdeckung
 22. Warnanzeigetafel

Ausschalten

Instrumente und Warnanzeigen kontrollieren, um eventuelle Störungen zu entdecken. Alle Lampen und andere elektrische Funktionen ausschalten.

Den Anlasserschalter (1) nach links in die Ausschaltstellung 1 drehen. Vor dem Verlassen der Walze am Ende des Arbeitstages die Instrumentenabdeckung (22) über das Armaturenbrett legen und verriegeln.

Parken

Blockieren der Bandagen



Niemals die Walze bei laufendem Motor verlassen, wenn sich der Vor-/Rückwärtsfahrhebel nicht in Neutralstellung befindet, und beim Aufstehen kontrollieren, ob die Feststellbremsleuchte leuchtet.



Sicherstellen, dass die Walze an einem sicheren Ort geparkt wird und andere Straßenteilnehmer nicht behindert. Die Bandagen blockieren, wenn die Walze auf abfallendem Untergrund geparkt wird.



Im Winter immer an die Frostgefahr denken. Wassertanks und -leitungen ablassen.

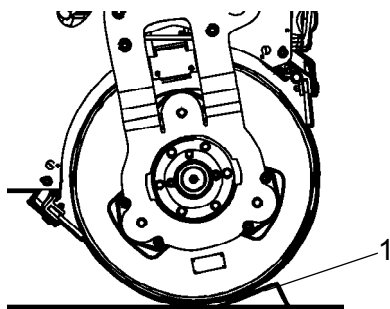


Abb. Einstellen
 1. Blockieren

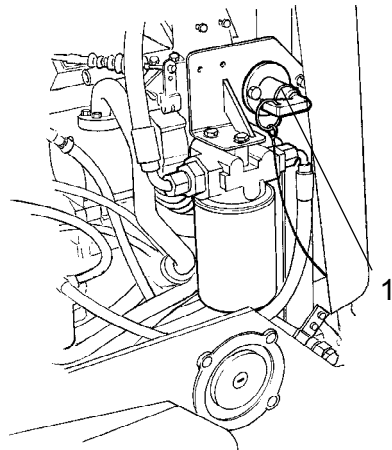


Abb. Batterieraum
1. Batterietrennschalter

Hauptschalter - Zubehör

Vor dem Verlassen der Walze am Ende des Arbeitstages den Hauptschalter (1) in die Ausschaltstellung bringen und den Griff abnehmen.

Dadurch wird verhindert, dass die Batterie entladen wird und Unbefugte die Maschine starten und fahren können. Ebenso die Motorhaube verriegeln.

Langzeitiges Parken



Wird die Walze länger als einen Monat abgestellt, sind nachstehende Anweisungen zu befolgen.

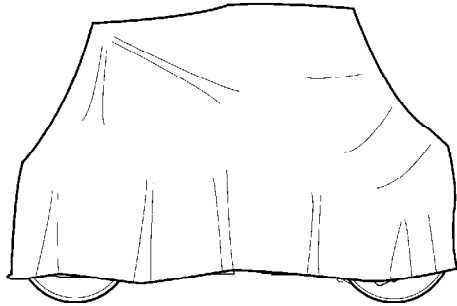


Abb. Wetterschutz der Walze

Diese Maßnahmen gelten für längere Nichtbenutzung der Walze über einen Zeitraum von bis zu 6 Monaten

Bevor die Walze nach dieser Stillstandzeit wieder in Betrieb genommen wird, sind die folgenden, mit * gekennzeichneten Maßnahmen zu ergreifen.

Motor

* Siehe das mit der Walze gelieferte Handbuch des Motorherstellers.

Batterie

* Die Batterie aus der Maschine entfernen, reinigen, die Kabelstecker (Klemmen) schmieren und einmal monatlich eine Erhaltungsladung durchführen. Die Batterie ist ansonsten wartungsfrei.

Luftfilter, Auspuffrohr

* Den Luftfilter (siehe unter 'Alle 50 Betriebsstunden' oder 'Alle 500 Betriebsstunden') oder die Einlassöffnung mit Plastik oder Klebeband abdecken. Ebenso die Auspuffrohröffnung abdecken. Dies soll vermeiden, dass Feuchtigkeit in den Motor eindringt.

Berieselungsanlage

* Den Wassertank vollständig entleeren (siehe unter Rubrik 'Alle 2000 Betriebsstunden'). Alle Schläuche, Filtergehäuse und die Wasserpumpe entleeren. Auch alle Berieselungsdüsen ausbauen (siehe unter Rubrik 'Alle 10 Betriebsstunden').

Kraftstofftank

Den Kraftstofftank ganz auffüllen, um zu verhindern, dass sich Kondenswasser bildet.

Hydrauliktank

Den Hydrauliktank bis zur obersten Füllstandsmarkierung füllen (siehe 'Alle 10 Betriebsstunden').

Lenkzylinder, Scharniere usw.

Die Kolbenstange des Lenkzylinders mit Konservierungsfett schmieren.

Die Scharniere der Türen zum Motorraum schmieren. Beide Enden des Vor-/Rückwärtsfahrhebels (glänzende Teile) schmieren (siehe unter 'Alle 500 Betriebsstunden').

Hauben, Schutzplane

* Die Instrumentenabdeckung über das Armaturenbrett legen.

* Die gesamte Walze mit einer Plane abdecken. Es muss immer ein Spalt zwischen Plane und Boden gelassen werden.

* Falls möglich, die Walze in einem geschlossenen Raum mit konstanter Temperatur lagern.

Verschiedenes

Anheben

Verriegelung des Knickgelenks

Das Lenkrad in die Stellung für Geradeausfahrt bringen.

Die Maschine ausstellen. Die Notbremse anziehen.

Den Sicherungssplint (1) herausziehen, den Verriegelungsarm (2) zum hinteren Rahmen drehen und ihn durch Einsetzen des Verriegelungsbolzens (3) durch das Gestell im hinteren Rahmen und im Verriegelungsarm sichern.

Die Position des Verriegelungsarms durch Wiedereinsetzen des Sicherungssplints (1) sichern.

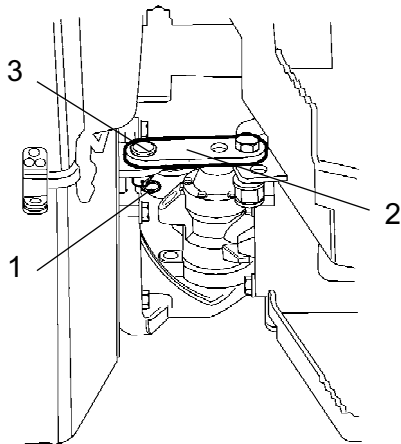


Abb. Knickgelenk
 1. Sicherungssplint
 2. Verriegelungsarm
 3. Verriegelungsbolzen

Gewicht: siehe Schild mit den Hebedaten auf der Walze.

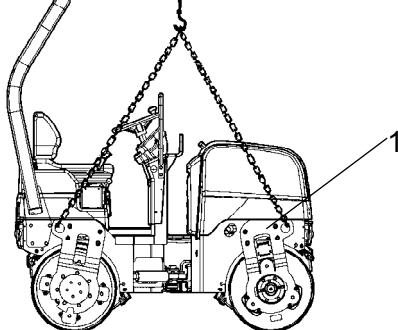


Abb. Walze zum Anheben vorbereitet
 1. Hebedatenaufkleber

Anheben der Walze



Das Bruttogewicht wird auf dem Hebedatenaufkleber (1) angegeben. Siehe auch unter 'Technische Daten'.



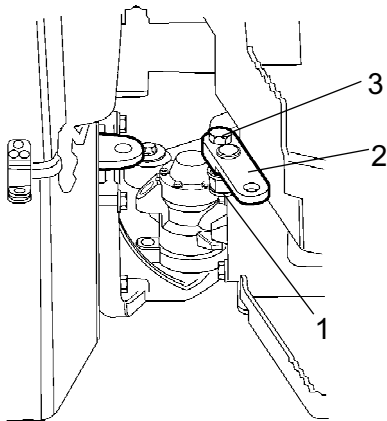
Die gesamte Hebeausrüstung, wie z.B. Ketten, Stahlkabel, Bänder und Hebehaken, muss entsprechend den vorgegebenen Sicherheitsbestimmungen dimensioniert sein.



Nicht unterhalb der angehobenen Maschine aufhalten! Auf einwandfrei gesicherte Hebehaken achten.

Entriegelung des Knickgelenks

Niemals vergessen, vor dem Bedienen die Knicklenkung zu entriegeln.



Den Sicherungssplint (1) herausziehen, den Verriegelungsarm (2) für den hinteren Rahmen drehen und ihn durch Einsetzen des Verriegelungsbolzens (3) durch die Halterung im hinteren Rahmen und im Verriegelungsarm sichern. Den Sicherungssplint einsetzen.

Abb. Knickgelenk
1. Sicherungssplint
2. Verriegelungsarm
3. Feststellschraube

Abschleppen/Bergung

Abschleppen der Walze



Den Dieselmotor ausstellen. Die Notbremse anziehen. Die Bandage aus Sicherheitsgründen mit Bremsklötzen blockieren, da die Walze ins Rollen kommen kann, wenn die Bremsen mechanisch gelöst werden.



Die Bremsen in jedem Antriebsmotor müssen wie o.a. vor dem Abschleppen der Walze mechanisch gelöst werden.

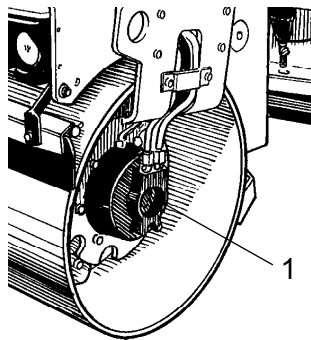


Abb. Bandage
1. Antriebsmotor, vorn links und hinten rechts.

Lösen der mechanischen Bremsen

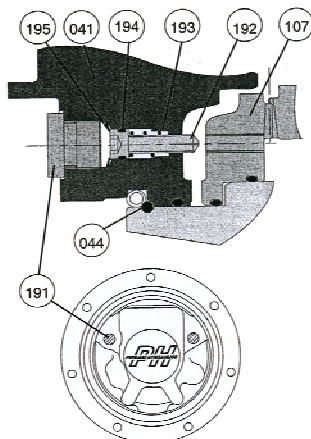


Abb. Lösen der mechanischen Bremsen

1. Die 2 Schrauben entfernen (191).
2. Die Schrauben (192) durch Zusammendrücken der Federn (193) so eindrücken, dass sie sich in das Innengewinde des Bremskolbens (107) einschrauben, bis der Schraubenkopf (192) mit dem Ventilkopf (041) in Berührung kommt.
3. Die beiden Schrauben (192) nacheinander weiter festziehen, bis sich der Bremskolben (107) löst (ungefähr 2 Drehungen).



Zu starkes Festziehen der Schrauben (192) kann zur Beschädigung des Innenmechanismus führen.



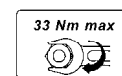
Die Maschine dann mit reaktivierten Bremsen starten.

Reaktivieren der mechanischen Bremsen

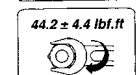
Die beiden Schrauben (192) vollständig lösen und die Stifte wieder einsetzen (191).

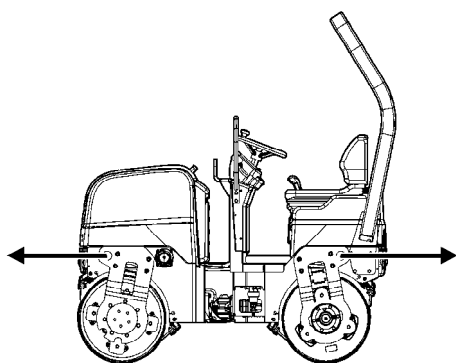
Anzugsdrehmoment

Schrauben (192)



Schrauben (191)





Ab. Abschleppen der Walze

Abschleppen/Bergung



Zum Abschleppen eine Abschleppstange benutzen, da die Walze keine Bremsen mehr hat und nur mithilfe des die Walze abschleppenden Fahrzeugs gebremst werden kann.



Die Walze darf nur langsam abgeschleppt werden (max. 3 km/h) und nur eine kürzere Strecke (max. 300 m).

Zum Abschleppen/Bergen einer Maschine muss das Abschleppgerät in beiden Hebelöchern befestigt werden. Die Zugkräfte sollen in Längsrichtung der Maschine wirken, siehe Abbildung. Max. Gesamtzugkraft 50,8 kN, 25,4 kN pro Gabel.



Die Schritte zum Abschleppen wie in den Abschleppanweisungen auf der vorherigen Seite beschrieben durchführen.

Transport



Die Knicklenkung vor dem Anheben und Transportieren verriegeln. Die Anweisungen des entsprechenden Abschnitts befolgen.

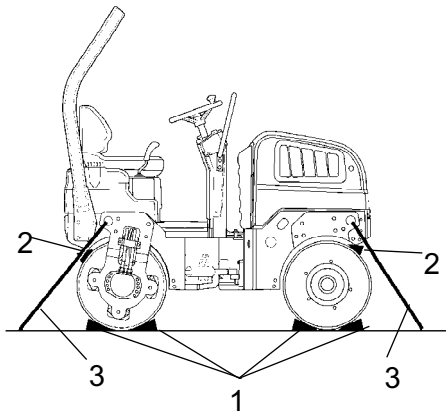


Abb. Abstellen
1. Bremsklotz
2. Holzkeile
3. Zurrgurte

Walze zum Transport vorbereitet

Die Bandagen mit Bremsklötzen (1) blockieren, die am Transportfahrzeug befestigt werden.

Die Holzkeile (2) zwischen Bandage und Rahmen anbringen, um eine Überlastung der Gummielemente der Walze beim Festzurren zu vermeiden.

Die Walze mit Spannband (3) in allen vier Ecken festspannen. Aufkleber geben die Befestigungspunkte an.



Daran denken, die Knicklenkung vor dem Starten der Walze wieder in die entriegelte Stellung zu bringen.

Fahranweisung - Zusammenfassung

1. **Die SICHERHEITSVORSCHRIFTEN im Sicherheitshandbuch befolgen.**
2. Überprüfen, ob alle Anweisungen in der WARTUNGSANLEITUNG befolgt worden sind.
3. Hauptschalter auf EIN stellen.
4. Vor-/Rückwärtsfahrhebel in NEUTRAL-Stellung stellen.
5. Den Vibrationsschalter für Manuell/Automatik auf 0 stellen.
6. Den Drehzahlhebel auf volle Geschwindigkeit stellen.
7. Den Notbremsknopf herausziehen.
8. Den Motor starten und warmlaufen lassen.
9. Den Drehzahlhebel in Betriebsstellung bringen.



10. **Die Walze fahren. Vor-/Rückwärtsfahrhebel vorsichtig betätigen.**









11. **Die Bremsen kontrollieren, langsam fahren. Bitte beachten, dass die Bremsstrecke länger wird, wenn die Walze kalt ist.**
12. Vibration nur verwenden, wenn die Walze in Bewegung ist.
13. Kontrollieren, ob die Bandagen genügend mit Wasser versorgt werden, sofern eine Berieselung erforderlich ist.



14. **BEI GEFAHR:**
 - Den **NOTBREMSKNOPF** niederdrücken.
 - Das **Lenkrad** festhalten.
 - **Auf plötzliches Anhalten vorbereitet sein. Der Motor stoppt.**
15. Parken: - Den Motor abstellen und die Bandagen blockieren.
16. Beim Anheben: - Siehe entsprechenden Abschnitt im Bedienungshandbuch.
17. Beim Abschleppen: - Siehe entsprechenden Abschnitt im Bedienungshandbuch.
18. Beim Transportieren: - Siehe entsprechenden Abschnitt im Bedienungshandbuch.
19. Beim Bergen - Siehe entsprechenden Abschnitt im Bedienungshandbuch.




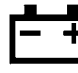








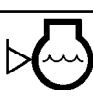
Wartung - Schmiermittel und Symbole

! Stets hochwertige Schmiermittel in der angegebenen Menge verwenden. Zu viel Fett oder Öl kann zur Überhitzung und damit zum schnellen Verschleiß führen.

	MOTORÖL	Lufttemperatur -10 °C - +40 °C (14 °F - 104 °F) Shell Rimula TX SAE 15W/40 oder gleichwertig API CF-4/SG (CD/CE)
	HYDRAULIKÖL	Lufttemp. -10 °C - +40 °C (14 °F - 104 °F) Shell Tellus TX68 oder gleichwertiges. Lufttemp. über +40 °C (104 °F) Shell Tellus TX100 oder gleichwertiges.
	BIOLOGISCHES HYDRAULIKÖL	BP BIOHYD SE-S 46 Die Maschine kann ab Werk mit biologisch abbaubarem Öl gefüllt sein. Bei Ölwechsel oder beim Nachfüllen von Öl muss eine entsprechende Ölsorte verwendet werden.
	BANDAGENÖL	Lufttemp. -15 °C - +40 °C (5 °F - 104 °F) Hintere Bandage: Shell Spirax AX 80W/90 oder gleichwertiges Vordere Bandage: Shell Spirax AX 80W/90 oder gleichwertiges
	KRAFTSTOFF	Siehe Handbuch des Motorherstellers.
	KÜHLMITTEL	Glycoshell oder gleichwertiges. (Mischung aus 50/50 mit Wasser) Frostschutz bis ca. -41 °C. (-106 °F)

! Wenn die Maschine bei extrem hoher oder niedriger Außentemperatur gefahren wird, sind andere Schmiermittel erforderlich. Siehe Kapitel 'Spezielle Anweisungen' oder Dynapac kontaktieren.

Wartungssymbole

	Motor, Ölstand		Luftfilter
	Motor, Ölfilter		Batterie
	Hydrauliktank, Niveau		Berieselungsanlage
	Hydrauliköl, Filter		Berieselungswasser
	Bandage, Ölstand		Recycling
	Schmieröl		Kraftstofffilter
	Kühlmittelstand		

Wartung - Wartungsplan

Reparatur- und Wartungspunkte

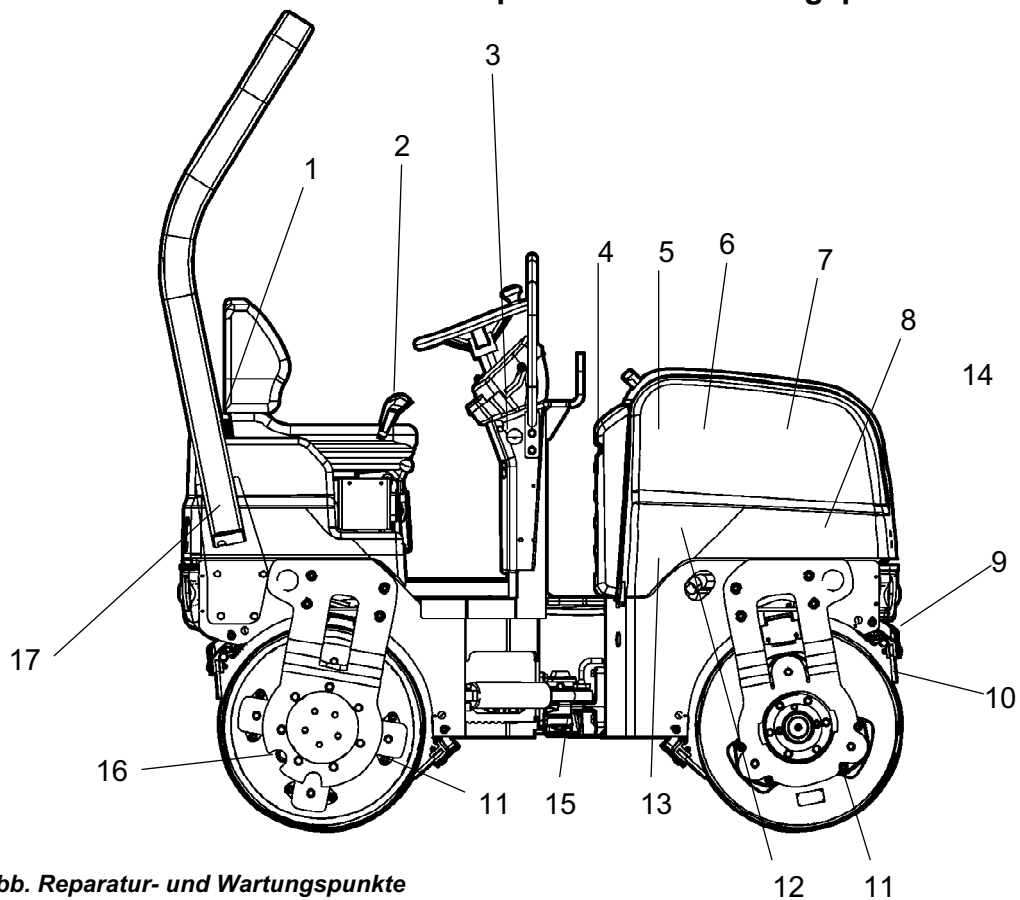


Abb. Reparatur- und Wartungspunkte

- | | | |
|-----------------------------|----------------------------|---------------------------------|
| 1. Wassertank, Füllung | 7. Luftfilter | 13. Hydrauliköl, Einfüllstutzen |
| 2. Vor-/Rückwärtsfahrhebel | 8. Batterie (wartungsfrei) | 14. Kraftstofftank, Füllung |
| 3. Notbremse | 9. Berieselungsanlage | 15. Knickgelenk |
| 4. Hydraulikölkühler/Kühler | 10. Abstreifer | 16. Bandagen, Ölfüllung |
| 5. Generatorriemen | 11. Gummielement | 17. ROPS |
| 6. Motor | 12. Hydraulikölfilter | 17. ROPS |

Allgemeines

Die Wartungsmaßnahmen sollten nach der in der Anleitung angegebenen Betriebsstundenzahl durchgeführt werden. Benutzen Sie die täglichen, wöchentlichen Maßnahmen usw. für Wartungsintervalle, bei denen die Anzahl der Betriebsstunden nicht anwendbar ist.



Vor dem Nachfüllen von Öl und Kraftstoff oder der Kontrolle des Öl- und Kraftstoffstands sowie beim Schmieren mit Fett oder Öl sind immer alle Verunreinigungen zu entfernen.



Siehe auch die Anleitungen des Herstellers im Motorhandbuch.



Wenn die Anzahl der Betriebsstunden und die Intervalle angegeben werden, sollte die Wartung zu dem Zeitpunkt durchgeführt werden, der zuerst auftritt.

Alle 10 Betriebsstunden (Täglich)

Seitennummer des entsprechenden Abschnitts siehe Inhaltsverzeichnis!

Pos. in Abb.	Maßnahme	Anmerkung
	Vor der ersten Inbetriebnahme eines Tages	
6	Ölstand im Motor kontrollieren.	Siehe auch das Handbuch des Motorherstellers.
13	Ölstand im Hydrauliktank kontrollieren.	
4	Kühlmittelstand prüfen.	
14	Kraftstoff nachfüllen.	
1	Wassertanks auffüllen.	
9	Berieselungsanlage prüfen.	
4	Unbehinderte Kühlluftumwälzung kontrollieren.	
10	Abstreifereinstellung prüfen.	
	Warnanzeigen prüfen.	
6	Falls erforderlich, Wasserabscheider entleeren.	
7	Luftfilteranzeige prüfen.	

Nach den ERSTEN 50 Betriebsstunden

Seitennummer des entsprechenden Abschnitts siehe Inhaltsverzeichnis!

	Maßnahme	Anmerkung
6	Kraftstofffilter wechseln.	Siehe auch das Handbuch des Motorherstellers.
6	Schmieröl und Ölfilter des Dieselmotors wechseln.	Siehe auch das Handbuch des Motorherstellers.
12	Hydraulikölfilter wechseln.	

Alle 50 Betriebsstunden (wöchentlich)

Seitennummer des entsprechenden Abschnitts siehe Inhaltsverzeichnis!

Pos. in Abb.	Maßnahme	Anmerkung
3	Bremsen testen.	
7	Staubfang des Luftfilters leeren.	

Alle 250 Betriebsstunden (monatlich)

Seitennummer des entsprechenden Abschnitts siehe Inhaltsverzeichnis!

Pos. in Abb.	Maßnahme	Anmerkung
7	Luftfilterelement reinigen. Prüfen, ob alle Schläuche und Anschlüsse richtig festsitzen.	
4	Den Kühlerblock von außen reinigen.	In staubiger Umgebung, falls erforderlich.
2	Schmierung von Steuerungen und Gelenken prüfen.	Schmieren, falls erforderlich.
5	Keilriemenspannung und Zustand prüfen.	Auswechseln, falls erforderlich.

Alle 500 Betriebsstunden (Jährlich)

Seitennummer des entsprechenden Abschnitts siehe Inhaltsverzeichnis!

Pos. in Abb.	Maßnahme	Anmerkung
7	Luftfilterelement reinigen. Prüfen, ob alle Schläuche und Anschlüsse richtig festsitzen.	
6	Kraftstofffilter wechseln.	Siehe auch das Handbuch des Motorherstellers.
6	Schmieröl und Ölfilter des Dieselmotors wechseln.	Siehe auch das Handbuch des Motorherstellers.
4	Gefrierpunkt des Kühlmittels messen. Das Kühlmittel alle zwei Jahre wechseln.	
16	Ölstand in den Bandagen kontrollieren.	
13	Deckel/Entlüftung des Hydrauliköltanks kontrollieren.	

Alle 1000 Betriebsstunden (Jährlich)

Seitennummer des entsprechenden Abschnitts siehe Inhaltsverzeichnis!

Pos. in Abb.	Maßnahme	Anmerkung
12	Hydraulikölfilter wechseln.	
6	Ventilspiel des Motors kontrollieren.	Siehe auch das Handbuch des Motorherstellers.
5	Keilriemen wechseln.	Siehe auch das Handbuch des Motorherstellers.

Alle 2000 Betriebsstunden (Jährlich)

Seitennummer des entsprechenden Abschnitts siehe
Inhaltsverzeichnis!

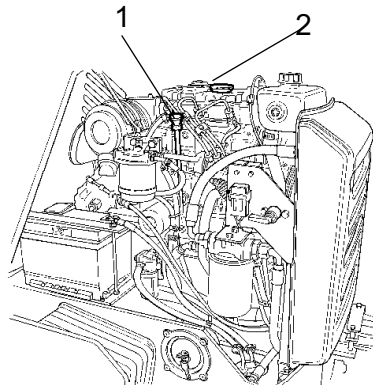
Pos. in Abb.	Maßnahme	Anmerkung
13	Hydrauliköl wechseln.	
6	Motorenlüftungsventil austauschen.	Siehe auch das Handbuch des Motorherstellers.
16	Öl in den Bandagen wechseln.	
1	Wassertank entleeren und reinigen.	
14	Kraftstofftank entleeren und reinigen.	
15	Zustand des Knickgelenks kontrollieren.	

Wartung - alle 10 Stunden

Die Walze auf einer ebenen Fläche abstellen. Beim Kontrollieren und Ändern von Einstellungen bei der Walze den Dieselmotor ausschalten und sicherstellen, dass der Notbremsknopf aktiviert ist, sofern nicht anders angegeben.



Die Motorhaube muss beim Arbeiten im Motorraum vollständig geöffnet sein.

**Dieselmotor - Kontrolle des Ölstands**

Motorhaubensperre entriegeln und die Motorhaube nach vorn abkippen.

Mit dem Ölmesstab (1) den Ölstand messen. Der Stand sollte sich zwischen den beiden Markierungen befinden. Befindet sich der Stand in der Nähe der unteren Markierung, sollte frisches Motoröl durch den Deckel (2) nachgefüllt werden. Zur richtigen Ölqualität siehe Abschnitt über Schmiermittel.



Niemals zu viel Öl einfüllen, da sonst der Motor beschädigt werden kann.

Abb. Motor
1. Ölstab
2. Tankdeckel



Prüfen - Kühlsystem

Kontrollieren, ob alle Schläuche/Anschlüsse intakt und festgezogen sind. Wie in den Schmieranweisungen angegeben Kühlmittel nachfüllen.



Kühlerdeckel besonders vorsichtig öffnen, wenn der Motor noch warm ist. Handschuhe und Schutzbrille benutzen.



Auch den Gefrierpunkt kontrollieren. Das Kühlmittel alle zwei Jahre wechseln.

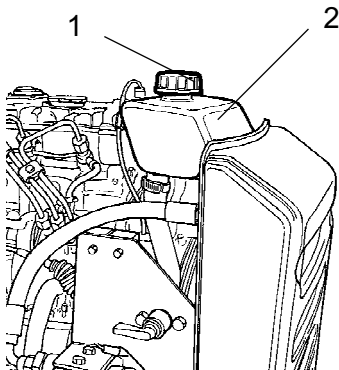


Abb. Kühlsystem
1. Tankdeckel
2. Niveaumarkierungen



Hydrauliköltank, Ölstandkontrolle - Einfüllung

Schauglas (1) sauber wischen. Prüfen, ob sich der Kühlmittelstand zwischen den beiden Markierungen befindet. Falls erforderlich, frisches Hydrauliköl durch den Einfüllstutzen (2) nachfüllen.

Zur richtigen Ölqualität siehe Abschnitt 'Schmiermittel'.

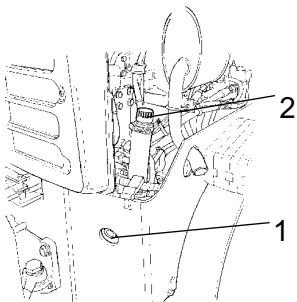


Abb. Hydrauliktank
1. Schauglas
2. Einfüllstutzen



Wassertank, Nachfüllen



Den Tankdeckel (1) herausschrauben, sauberes Wasser einfüllen.

Den Wassertank füllen. Er fasst bis zu 110 Liter.



Einziges Zusatz: Kleine Menge umweltfreundliches Frostschutzmittel.

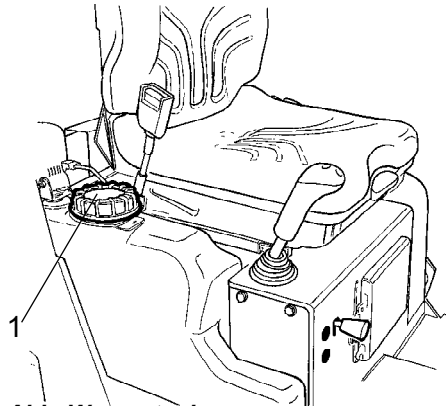


Abb. Wassertank
1. Tankdeckel



Berieselungsanlage - Kontrollieren, Reinigen

Sicherstellen, dass die Löcher in den Berieselungsdüsen (1) nicht verstopft sind. Falls erforderlich, reinigen.

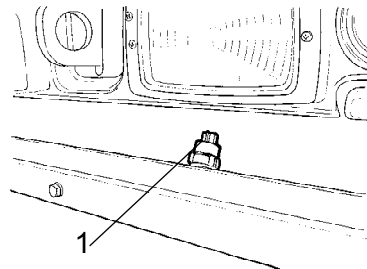


Abb. Berieselungssystem
1. Berieselungsdüsen



Berieselungsanlage - Kontrollieren, Reinigen

Sicherstellen, dass der Wasserfilter (1) nicht verstopft ist. Falls erforderlich, reinigen. Den Wasserfilter durch Abschrauben des unteren Filterabschnitts sowie den Filter selbst und das Filtergehäuse reinigen. In umgekehrter Reihenfolge wieder zusammenbauen.

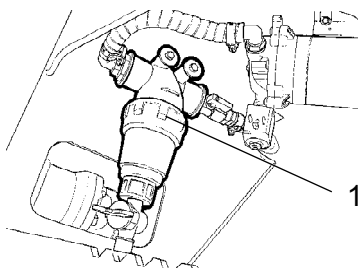


Abb. Fach unter dem Boden
1. Wasserfilter

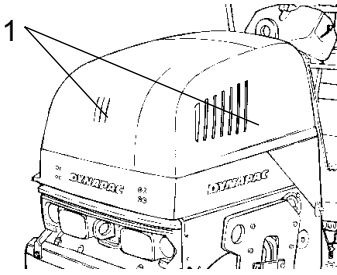


Abb. Motorhaube
1. Kühlluftgitter/Motor

Luftumwälzung - Prüfen

Prüfen, ob sich die Kühlluft zum Motor durch das Gitter in der Motorhaube gut umwälzen lässt (eventuelle Verstopfungen).

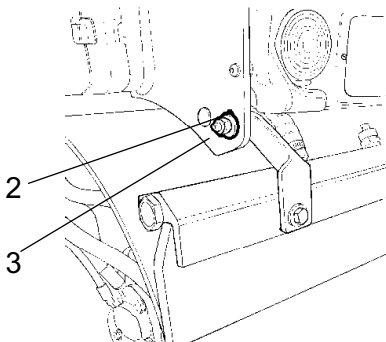


Abb. Vordere Abstreifer in Transportstellung
2. Gegenmutter
3. Montageplatte

Abstreifer - Prüfen, Einstellen

Kontrollieren, ob die Abstreifer unbeschädigt sind. Die Abstreifer folgendermaßen regulieren:

Zur festeren Einstellung des Abstreifers die Gegenmutter (2) lösen und anpassen, bis der gewünschte Druck erreicht ist.

Diese Einstellung durch Festziehen der Gegenmutter gegen den Montagerahmen (3) verriegeln.

Den Druck an beiden Abstreiferrahmen einstellen.

Für einen schwächeren Abstreifdruck in umgekehrter Reihenfolge vorgehen.

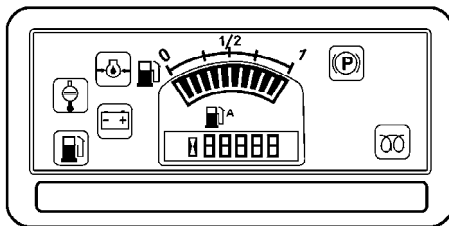


Abb. Bedienpult

Warnanzeigen - Prüfen

Kontrollieren, ob sich die Warnlampen in der Warnanzeige einschalten.



Prüfen - Entleeren - Wasserabscheider

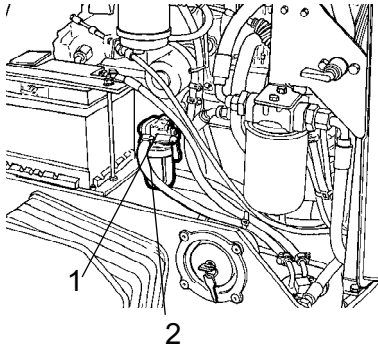


Abb. Wasserabscheider
1. Wasserabscheider
2. Behälter

Behälter (2) abschrauben und entleeren.



Die abgelassene Flüssigkeit vorschriftsgemäß entsorgen.



Luftfilteranzeige

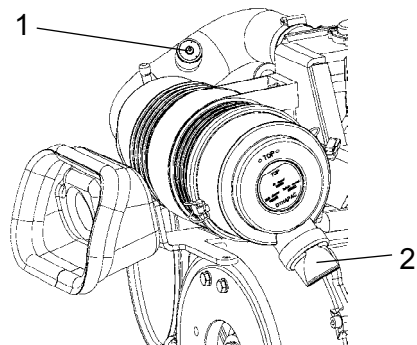


Abb. Luftfilter
1. Anzeige
2. Staubfang

Ist die Anzeige (1) auf dem Luftfilter rot, dann muss der Staubfang (2) entleert werden. Zum Entleeren des Staubfangs die Gummibälge mit den Fingern zusammendrücken. Ebenso prüfen, ob die Luftschläuche in Ordnung sind.

Wenn in stark staubigen Umgebungen gearbeitet wird, den Luftfilter reinigen.



Kraftstoffeinfüllstutzen

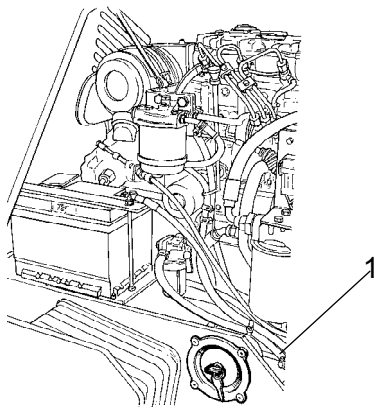
Täglich vor Arbeitsbeginn Kraftstoff nachfüllen. Den Tankdeckel öffnen und durch das Füllrohr (1) Kraftstoff einfüllen.



***Niemals Kraftstoff bei laufendem Motor nachfüllen.
Nicht rauchen und keinen Kraftstoff verschütten.***



Motor ausschalten. Den Zapfhahn während des Tankens durch Andrücken gegen das Füllrohr (1) kurzschließen.



**Abb. Linke Seite
1. Füllrohr/Deckel**

Der Tank enthält 23 Liter Kraftstoff.

Wartung - 50 Std.

Die Walze auf einer ebenen Fläche abstellen. Beim Kontrollieren und Ändern von Einstellungen bei der Walze den Dieselmotor ausschalten und sicherstellen, dass der Notbremsknopf aktiviert ist, sofern nicht anders angegeben.



Die Motorhaube muss beim Arbeiten im Motorraum vollständig geöffnet sein.



Nach den ersten 50 Betriebsstunden sollten die Ölfilter gewechselt werden.

**Bremsen - Kontrolle**

Die Bremsfunktion wie folgt kontrollieren:

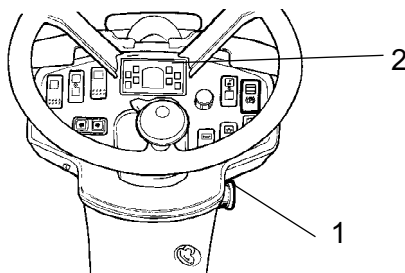


Abb. Armaturenbrett
1. Notbremsknopf
2. Feststellbremsleuchte

Die Walze im Schritttempo vorwärtsfahren. Das Lenkrad festhalten und auf ein plötzliches Anhalten vorbereitet sein.

Den Notbremsknopf (1) drücken. Die Walze stoppt sofort, und der Motor wird ausgeschaltet.

Nach der Bremskontrolle den Vor-/Rückwärtsfahrhebel in Neutralstellung führen.

Den Notbremsknopf (1) herausziehen. Den Motor anlassen.

Nun ist die Walze fahrbereit.

Siehe auch den entsprechenden Abschnitt im Handbuch zur Bedienung.

Luftfilter-Entleeren

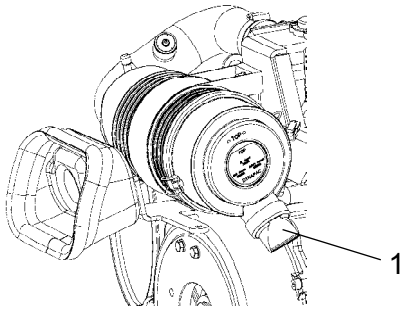


Abb. Luftfilter
1. Staubfang

Den Staubfang (1) des Luftfilters durch Zusammendrücken der Gummibälge mit den Fingern entleeren. Ebenso prüfen, ob die Luftschläuche in Ordnung sind.

Wenn in stark staubigen Umgebungen gearbeitet wird, den Luftfilter reinigen.

Siehe auch den entsprechenden Abschnitt im Handbuch zur Bedienung.

Wartung - alle 250 Stunden

Die Walze auf einer ebenen Fläche abstellen. Beim Kontrollieren und Ändern von Einstellungen bei der Walze den Dieselmotor ausschalten und sicherstellen, dass der Notbremsknopf aktiviert ist, sofern nicht anders angegeben.



Die Motorhaube muss beim Arbeiten im Motorraum vollständig geöffnet sein.

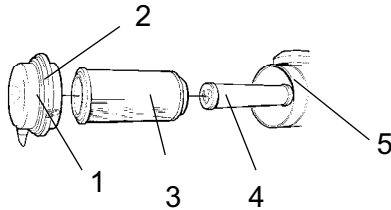
**Luftfilter - Reinigen - Wechseln**

Abb. Luftfilter

- 1. Sicherungsbügel**
- 2. Deckel**
- 3. Hauptfilter**
- 4. Sicherungsfilter**
- 5. Filtergehäuse**

Luftfilter reinigen. Den Hauptfilter (3) durch Entfernen der Sicherungsbügel (1) und dann des Deckels (2) abnehmen.

Darauf achten, dass das Filterelement nicht beschädigt ist. Das Element an der Hand oder an einen anderen weichen Gegenstand ausklopfen.

Dann mit Druckluft (max. 5 Bar) von der Filterinnenseite aus durchpusten. Auch das Filtergehäuse (5) und den Deckel (2) reinigen.



Hauptfilter spätestens nach 5 Reinigungen wechseln.

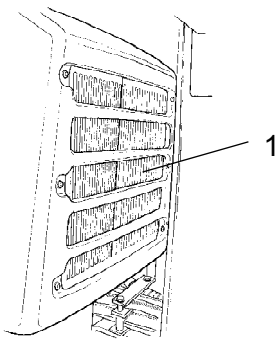


Abb. Motorraum
1. Hydraulikölkühler

Hydraulikölkühler - Reinigen

Die Kühlflansche des Hydraulikölkühlers reinigen, am besten mit Druckluft. Den Kühler durch Einblasen der Luft von innen nach außen durchpusten.



Beim Arbeiten mit Druckluft eine Schutzbrille verwenden.



Vor-/Rückwärtsfahrhebel/Dichtungen - Prüfen und Schmieren

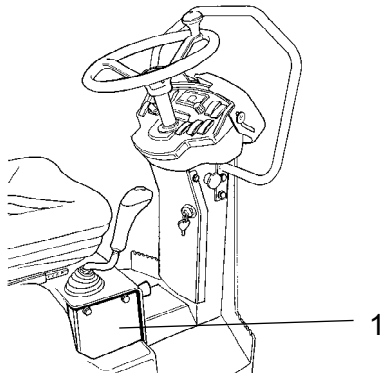


Abb. Vor-/Rückwärtsfahrhebel
1. Platte

Die Ablassschraube (1) entfernen. Die Reibung der Vor-/Rückwärtssteuerungen prüfen. Die Reibungsschrauben sollten so eingestellt werden, dass der Vor-/Rückwärtsfahrhebel während des Arbeitens in der Stellung bleibt, in der er eingestellt wurde. Die '0-Stellung' wird über eine Schraube bestimmt, die in die Aussparung auf der Welle zwischen den Steuerungen eingreift.

Wenn die Steuerung nach längerer Benutzung etwas steif zu sein scheint, die Steuerungen über die Lager und das Steuerkabel mit ein Paar Tropfen Öl schmieren.

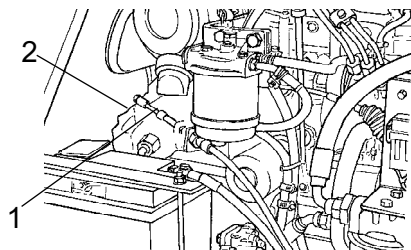


Abb. Motorraum
1. V/R-Steuerungskabel
2. Antriebspumpe

Wenn der Vor-/Rückwärtsfahrhebel nach Durchführung der o.a. Maßnahmen immer noch steif ist, dann das andere Ende des Steuerkabels mit ein paar Tropfen Öl schmieren. Das Kabel befindet sich ganz oben auf der Antriebspumpe.

**Generatorriemen - Spannung prüfen -
Wechseln**

Den Motor ausschalten, die Stromversorgung abklemmen, und den Notbremsknopf drücken.

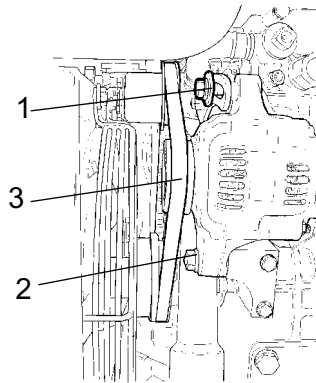


Abb. Generatoransicht von vorn
1. Montageschraube
2. Montageschraube
3. Generatorriemen

Wenn sich der Generatorriemen (3) ungefähr in der Mitte zwischen den beiden Riemenscheiben ca. 10 mm mit der Hand eindrücken lässt, ist er richtig gespannt. Sollte der Riemen gespannt werden müssen, gehen Sie wie folgt vor.

Die beiden Sechskantschrauben (1) und (2) lösen.

Den Generator so zurechtdrücken, dass die Riemen Spannung stimmt, siehe oben.

Zunächst die erste Schraube (1), dann die zweite Schraube (2) festziehen. Prüfen, ob der Riemen nach dem Festziehen immer noch die richtige Spannung hat.

Den Keilriemen bei Bedarf oder spätestens nach 1000 Betriebsstunden auswechseln.

Wartung - 500 Std.

Die Walze auf einer ebenen Fläche abstellen. Beim Kontrollieren und Ändern von Einstellungen bei der Walze den Dieselmotor ausschalten und sicherstellen, dass der Notbremsknopf aktiviert ist, sofern nicht anders angegeben.



Die Motorhaube muss beim Arbeiten im Motorraum vollständig geöffnet sein.

**Externe Pumpe - zum Entleeren des Hydrauliköl-/Kraftstofftanks**

Die Pumpe ist für Hydrauliköl und Dieselmotorkraftstoff vorgesehen.



Die Pumpe darf nicht trocken betrieben werden. Sie benötigt Flüssigkeit zur Schmierung.

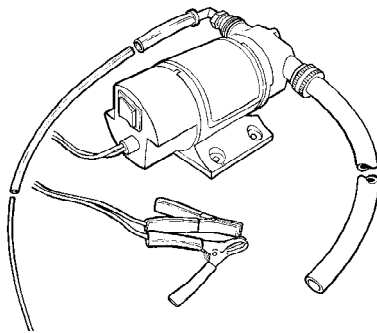


Abb. Externe Entleerungspumpe

Die Pumpe kann durch beide Löcher Flüssigkeiten pumpen, je nachdem wie der Startschalter eingestellt ist. Die Schläuche können aber auch mithilfe eines Adapters umgeschaltet werden.

Wenn die Pumpe nicht innerhalb von 20 Sekunden Flüssigkeit zieht, kontrollieren Sie die Anschlüsse. Störungen aufgrund von Trockenlaufen der Pumpe sind von der Garantie ausgeschlossen.

Den Einlasskanal der Pumpe mit 30 ml Flüssigkeit füllen, um ein Trockenlaufen so weit wie möglich zu verhindern.



Luftfilter - Reinigen - Wechseln

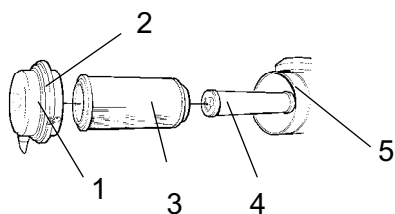


Abb. Luftfilter
 1. Sicherungsbügel
 2. Deckel
 3. Hauptfilter
 4. Sicherungsfilter
 5. Filtergehäuse

Luftfilter reinigen. Den Hauptfilter (3) durch Entfernen der Sicherungsbügel (1) und dann des Deckels (2) abnehmen.

Darauf achten, dass das Filterelement nicht beschädigt ist. Das Element an der Hand oder an einen anderen weichen Gegenstand ausklopfen.

Dann mit Druckluft (max. 5 Bar) von der Filterinnenseite aus durchpusten. Auch das Filtergehäuse (5) und den Deckel (2) reinigen.



Hauptfilter spätestens nach 5 Reinigungen wechseln.



Hydrauliköltank -Prüfen/Entlüftung

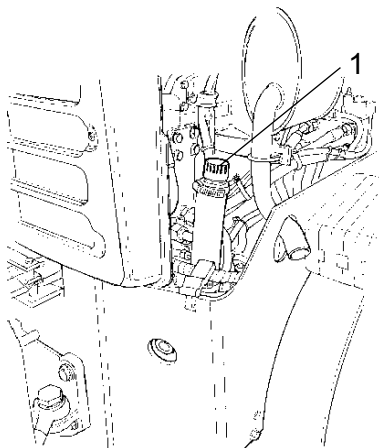


Abb. Motorraum, rechte Seite
 1. Hydrauliköltank-Deckel

Den Tankdeckel abschrauben und sicherstellen, dass nichts verstopft ist. Luft muss in beiden Richtungen ungehindert durch den Deckel entweichen können.

Wenn eine Richtung verstopft ist, mit etwas Dieselöl reinigen und mit Druckluft blasen, bis der Filter durchlässig ist, oder den Deckel erneuern.



Beim Arbeiten mit Druckluft eine Schutzbrille verwenden.



Motoröl und Ölfilter - Wechseln

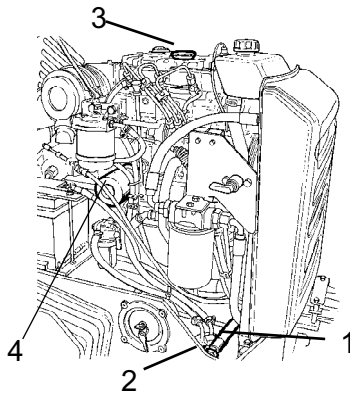


Abb. Motorraum linke Seite
1. Entleerungsschlauch
2. Schraube
3. Tankdeckel
4. Ölfilter

Den Motor warmlaufen lassen, bevor das Öl abgelassen wird.



Den Motor ausschalten, die Stromversorgung abklemmen, und den Notbremsknopf drücken.



Beim Entleeren von Flüssigkeiten und Ölen sehr vorsichtig vorgehen. Handschuhe und Schutzbrille benutzen.

Einen Behälter mit einem Fassungsvermögen von mindestens 5 Litern unter die Ablassschraube (2) stellen.

Den Öltankdeckel (3) losschrauben und die Schraube (2) in das Ende des Entleerungsschlauchs (1) stecken. Das ganze Motoröl auslaufen lassen.



Das Altöl vorschriftsgemäß entsorgen.



Zum Öl- und Ölfilterwechsel siehe auch das Motorhandbuch mit detaillierten Anweisungen.

Den Ölfilter (4) entfernen und einen neuen einsetzen.

Verspritztes Öl aufnehmen.

Die Ablassschraube (2) wieder am Schlauchende einschrauben.

Frisches Motoröl einfüllen. Zur richtigen Ölqualität siehe Abschnitt über Schmiermittel. Den Öltankdeckel (3) wieder aufsetzen und mit dem Ölmesstab den Ölstand messen.

Den Motor anlassen und einige Minuten im Leerlauf laufen lassen. In der Zwischenzeit den Ölfilter auf Undichtigkeiten kontrollieren.

Den Motor ausschalten, etwa eine Minute abwarten und dann den Ölstand kontrollieren. Bei Bedarf Öl nachfüllen.



Prüfen - Kühlsystem

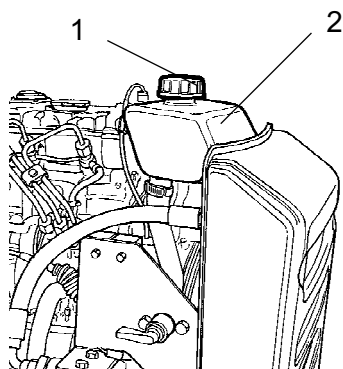


Abb. Kühlsystem
 1. Tankdeckel
 2. Niveaumarkierungen

Kontrollieren, ob alle Schläuche/Anschlüsse intakt und festgezogen sind. Wie in den Schmieranweisungen angegeben Kühlmittel nachfüllen.

! *Kühlerdeckel besonders vorsichtig öffnen, wenn der Motor noch warm ist. Handschuhe und Schutzbrille benutzen.*

! Auch den Gefrierpunkt kontrollieren. Das Kühlmittel alle zwei Jahre wechseln.



Bandagenkassette - Ölstandkontrolle

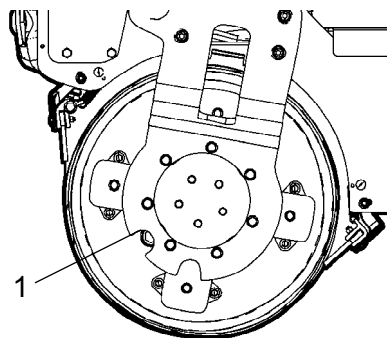


Abb. Fahrseite der Bandage
 1. Ölschraube

Die Walze auf einer ebenen Fläche abstellen und die Walze im Schrittempo fahren, bis sich die Ölschraube (1) mitten in der halbkreisförmigen Kerbe in der Bandagenaufhängung befindet.

! *Den Motor stoppen, die Stromversorgung abklemmen und den Not-/Feststellbremsknopf drücken.*

Die Schraube lösen und prüfen, ob der Ölstand die untere Kante des Lochs erreicht. Falls erforderlich, frisches Getriebeöl nachfüllen. Zur richtigen Ölqualität siehe Abschnitt 'Schmiermittel'.

Die magnetische Schraube (1) von Metallteilchen befreien und wieder aufschrauben.

Wartung - alle 1000 Stunden

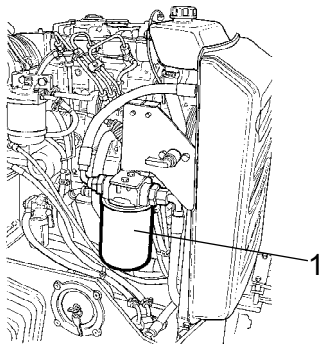
Die Walze auf einer ebenen Fläche abstellen. Beim Kontrollieren und Ändern von Einstellungen bei der Walze den Dieselmotor ausschalten und sicherstellen, dass der Notbremsknopf aktiviert ist, sofern nicht anders angegeben.



Die Motorhaube muss beim Arbeiten im Motorraum vollständig geöffnet sein.

**Hydraulikölfilter - Wechseln**

Den Filter (1) entfernen und vorschriftsgemäß entsorgen. Dies ist ein Einwegfilter, der nicht gereinigt werden kann.



**Abb. Motorraum, linke Seite
1. Hydraulikölfilter**

Die Dichtungsfläche des Filterhalters gründlich reinigen.

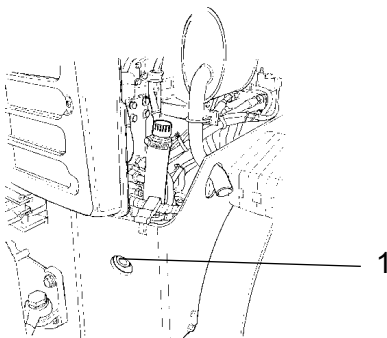
Auf die Gummidichtung des neuen Filters frisches Hydrauliköl dünn auftragen.

Den Filter mit der Hand aufschrauben, bis die Filterdichtung die Filterbasis berührt. Dann eine weitere ½ Drehung herumdrehen.



Nicht zu fest ziehen. Sonst könnte die Dichtung beschädigt werden.

Den Motor starten und den Filter auf Dichtheit kontrollieren.



**Abb. Motorraum, rechte Seite
1. Schauglas**

Den Ölstand im Schauglas (1) kontrollieren und bei Bedarf Öl nachfüllen. Siehe unter Rubrik 'Alle 10 Betriebsstunden'.

**Generatorriemen - Spannung prüfen -
Wechseln**

**Den Motor ausschalten, die Stromversorgung
abklemmen, und den Notbremsknopf drücken.**

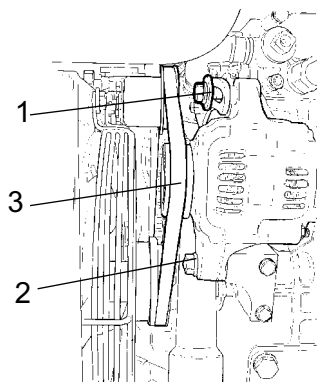


Abb. Generatoransicht von vorn

- 1. Montageschraube**
- 2. Montageschraube**
- 3. Generatorriemen**

Die beiden Sechskantschrauben (1) und (2) lösen.
Den alten Generatorriemen abnehmen und einen
neuen aufziehen.

Den Generator so zusammendrücken, dass der
Riemen gemäß nachstehenden Angaben gespannt ist.

Wenn sich der Generatorriemen (3) ungefähr in der
Mitte zwischen den beiden Riemenscheiben ca. 10
mm mit der Hand eindrücken lässt, ist er richtig
gespannt.

Zunächst die erste Schraube (1), dann die zweite
Schraube (2) festziehen. Prüfen, ob der Riemen nach
dem Festziehen immer noch die richtige Spannung hat.

Wartung - 2000 Std.

Die Walze auf einer ebenen Fläche abstellen. Beim Kontrollieren und Ändern von Einstellungen bei der Walze den Dieselmotor ausschalten und sicherstellen, dass der Notbremsknopf aktiviert ist, sofern nicht anders angegeben.



Die Motorhaube muss beim Arbeiten im Motorraum vollständig geöffnet sein.

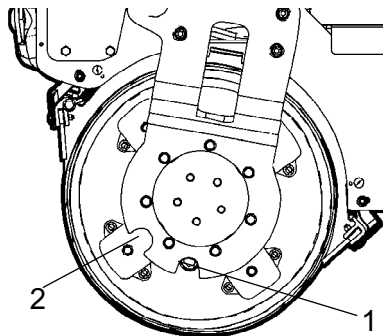
**Bandagenkassette - Ölwechsel**

Abb. Bandage, Vibrationsseite
1. Ölschraube (1) in Position zum Ölablassen.
2. Die Ölschraube in Position zur Ölstandskontrolle und zum Nachfüllen.

Die Walze auf einer ebenen Fläche abstellen und im Schritttempo fahren, bis sich die Schraube (1) in der unteren Position befindet.



Den Motor ausschalten, die Stromversorgung abklemmen, und den Notbremsknopf drücken.

Eine Ölauffangschale, die mindestens 5 l fasst, unter die Ölablassschraube stellen.

Die Ölablassschraube (1) herausdrehen und alles Öl auslaufen lassen.



Das Altöl vorschriftsgemäß entsorgen.

Mit frischem Öl in Position 2 nachfüllen. Zu Informationen zum Auffüllen von Öl siehe unter 'Alle 500 Betriebsstunden'.



Wassertank - Reinigung



Im Winter immer an die Frostgefahr denken. Wassertanks und -leitungen ablassen.

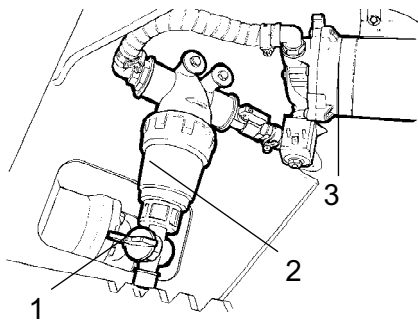


Abb. Fach unter dem Boden
 1. Ablasshahn
 2. Wasserfilter
 3. Wasserpumpe

Den Tank durch den Ablasshahn (1) am Filter entlang entleeren.

Die Tanks mit Wasser und geeignetem Reinigungsmittel für Kunststoffflächen reinigen.

Den Wasserfilter (2) reinigen. Den Tank mit Wasser füllen und die Funktionen der Berieselungsanlage prüfen.



Die Wassertanks sind aus Kunststoff (Polyethylen) gefertigt und recycelbar.



Kraftstofftank - Reinigung

Der Tank lässt sich am leichtesten reinigen, wenn er fast leer ist.

Alle Bodenablagerungen mit einer externen Pumpe herauspumpen. Siehe Anweisungen für 'Externe Pumpe'.

Zum Entfernen zusätzlicher Bodenablagerungen den Tank mit zwei Liter Diesel füllen und dann alles mit der externen Pumpe auspumpen.



In einem Behälter mit einem Fassungsvermögen von mindestens 28 Litern auffangen und vorschriftsgemäß entsorgen.

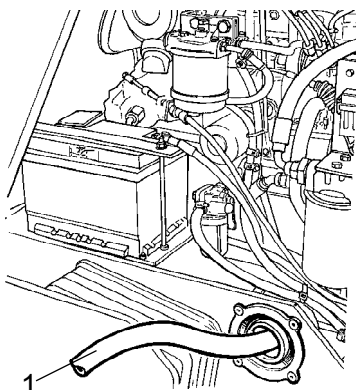


Abb. Kraftstofftank
 1. Schlauch von externer Pumpe



Bei der Handhabung von Kraftstoff immer an die Brandgefahr denken.



Der Kraftstofftank ist aus Kunststoff (Polyethylen) gefertigt und recycelbar.

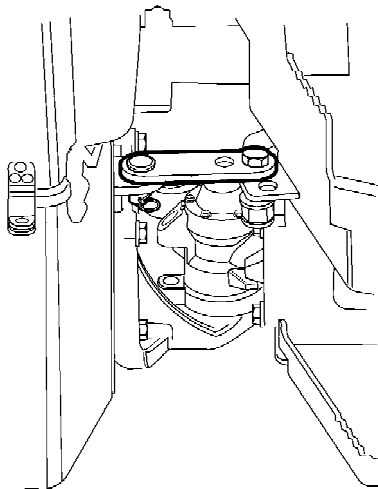


Abb. Knickgelenk

Knickgelenk - Kontrolle

Das Knickgelenk auf Schäden und Risse untersuchen.

Kontrollieren und lose Schrauben nachziehen.

Ebenso kontrollieren, ob das Knickgelenk steif ist oder gar Spiel hat.



Externe Pumpe - zum Entleeren des Hydrauliköl-/Kraftstofftanks



Die Pumpe ist für Hydrauliköl und Dieselkraftstoff vorgesehen.



Die Pumpe darf nicht trocken betrieben werden. Sie benötigt Flüssigkeit zur Schmierung.

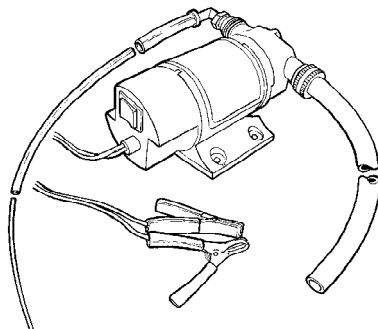


Abb. Externe Entleerungspumpe

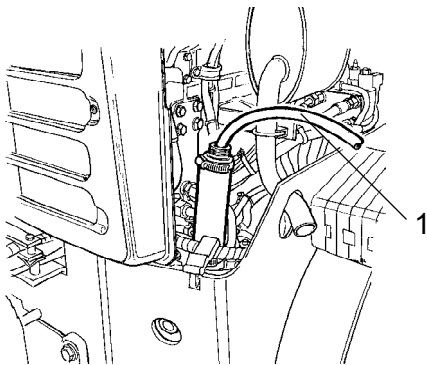
Die Pumpe kann durch beide Löcher Flüssigkeiten pumpen, je nachdem wie der Startschalter eingestellt ist. Die Schläuche können aber auch mithilfe eines Adapters umgeschaltet werden.

Wenn die Pumpe nicht innerhalb von 20 Sekunden Flüssigkeit zieht, kontrollieren Sie die Anschlüsse. Störungen aufgrund von Trockenlaufen der Pumpe sind von der Garantie ausgeschlossen.

Den Einlasskanal der Pumpe mit 30 ml Flüssigkeit füllen, um ein Trockenlaufen so weit wie möglich zu verhindern.



Hydrauliktank - Ölwechsel



**Abb. Hydrauliktank
1. Entleeren**

Zum Ablassen/Entleeren des Hydrauliköltanks eine Entleerungspumpe verwenden.



Beim Ablassen von heißem Öl besteht Verbrühungsgefahr.

Den Tankdeckel abschrauben. Den dünnen Schlauch der Pumpe in den Füll-/Ablassauslass auf dem Hydrauliköltank stecken. Den anderen Schlauch in einen Auffangbehälter stecken.



Einen Behälter mit einem Fassungsvermögen von mind. 15 Litern benutzen.

Die Pumpe starten, damit Öl aus dem Tank gesaugt wird. Siehe Anweisungen für 'Externe Pumpe'.

Darauf achten, dass der Pumpenschlauch den Boden des Hydrauliköltanks erreicht, damit auch die ganze Flüssigkeit ausgesaugt wird.

Den Hydrauliköltank trocknen und den Deckel wieder aufsetzen.



Das Altöl vorschriftsgemäß entsorgen.

Den Hydraulikölfilter wie unter 'Alle 1000 Betriebsstunden' beschrieben wechseln.

Den Motor starten und die verschiedenen Hydraulikfunktionen betätigen. Den Ölstand messen und falls erforderlich nachfüllen.

DYNAPAC

Dynapac Compaction Equipment AB
Box 504, SE-371 23 Karlskrona, Sweden

DYNAPAC

Dynapac Compaction Equipment AB
Box 504, SE-371 23 Karlskrona, Sweden