

Naudojimo vadovas

ICC800-1LT2.pdf
Eksploatavimas ir techninė priežiūra

Vibracinis volas
CC800

Variklis
„Perkins 403C-11“

Serijos numeris
89130024 -



„Dynapac CC800“ – tai 1,5 t klasės vibracinis volas su šarnyriniu vairavimo mechanizmu ir stabdžiais bei vibravimo mechanizmu abiejuose būgnuose.

Turinys

Įvadas	1
Sauga ir bendrieji nurodymai	3
Darbo sauga	5
Specialios instrukcijos	7
Techninės specifikacijos (triukšmas, vibracija, elektros įranga).....	11
Techninės specifikacijos (matmenys)	13
Techninės specifikacijos (svoriai ir talpos).....	15
Techninės specifikacijos (darbinė galia)	17
Techninės specifikacijos (bendroji informacija).....	19
Mašinos lentelė (identifikacija)	21
Mašinos aprašymas (informacinės lentelės).....	23
Mašinos aprašymas (priedaisai, valdymo elementai)	27
Mašinos aprašymas (elektros įranga)	31
Darbo eiga (užvedimas).....	33
Valdymas – Vairavimas.....	39
Darbo eiga (vibracija).....	41
Darbo eiga (sustabdymas).....	43
Volo palikimas ilgą laiką.....	47
Kita.....	49
Vilkimas / pakartotinis parengimas eksploatuoti	51
Darbo instrukcijų santrauka	55
Techninė priežiūra (tępalai ir simboliai)	57
Techninė priežiūra (techninės priežiūros grafikas)	59
Techninė priežiūra (10 h)	63
Techninė priežiūra (50 h)	69
Techninė priežiūra (250 h)	71
Techninė priežiūra (500 h)	75
Techninė priežiūra (1000 h)	79
Techninė priežiūra (2000 h)	81

Įvadas

Įspėjamieji simboliai



ĮSPĖJIMAS! Reiškia pavojų arba pavojingą veiksmą, galintį kelti pavojų gyvybei, arba sužalojimo pavojų, jei nebus atsižvelgta į įspėjimą.



ATSARGIAI! Jei nepaisysite įspėjimo apie galimą pavojų, galite sugadinti mašiną arba asmeninę nuosavybę.

Informacija apie saugą



Prie mašinos esančią saugos instrukciją turi perskaityti volo operatorius. Visada laikykitės saugos instrukcijų. Saugos instrukcijos visada turi būti mašinoje.



Rekomenduojame, kad operatorius atidžiai perskaitytų saugos instrukcijas, pateikiamas šiame naudojimo vadove. Visada laikykitės saugos instrukcijų. Šis naudojimo vadovas turi būti visada lengvai prieinamas.



Prieš pradėdami dirbti mašina bei prieš atlikdami kokius nors priežiūros darbus, šį vadovą perskaitykite nuo pradžios iki pabaigos.



Jei variklis veikia uždaroje patalpoje, užtikrinkite tinkamą vėdinimą (oro ištraukimą ventiliatoriumi).

Bendra informacija

Šiame naudojimo vadove pateiktos instrukcijos apie mašinos eksploataciją ir priežiūrą.

Siekiant užtikrinti mašinos maksimalų našumą, ją reikia tinkamai prižiūrėti.

Mašina turi būti nuolat valoma, kad kuo anksčiau būtų galima pastebėti nesandarias vietas, atsileidusius varžtus ir atsilaisvinusias jungtis.

Tikrinkite mašiną kasdien prieš ją įjungdami. Patikrinkite visą mašiną, ar nėra nesandarių vietų ar kitų defektų.

Patikrinkite žemę po mašina. Nesandarumus lengviau

pastebėti ant žemės nei pačioje mašinoje.



TAUSOKITE APLINKĄ! Neleiskite, kad alyva, kuras ir kitos gamtai pavojingos medžiagos patektų į aplinką. Tinkamai utilizuokite panaudotus filtrus, išleistą alyvą ir kuro likučius.

Šiame naudojimo vadove pateikti nurodymai dėl periodinės techninės priežiūros, kurią paprastai atlieka operatorius.



Variklio gamintojo naudojimo instrukcijoje galima rasti papildomų nurodymų dėl variklio naudojimo.

Sauga ir bendrieji nurodymai

(taip pat perskaitykite saugos reikalavimus)



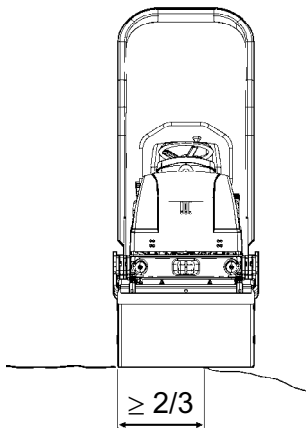
1. Prieš užvesdamas volą, operatorius turi susipažinti su skyriumi DARBO EIGA.
2. Laikytės visų TECHNINĖS PRIEŽIŪROS skyriuje nurodytų instrukcijų.
3. Volu leidžiama dirbti tik apmokytiems ir (arba) patyrusiems operatoriams. Volu draudžiama vežti keleivius. Dirbdami volu visada sėdėkite.
4. Niekada nedirbkite volu, jei jį būtina reguliuoti ar remontuoti.
5. Lipkite į volą ir išlipkite iš jo tik jam stovint. Naudokitės tam skirtomis rankenomis ir turėklais. Lipdami į mašiną ar išlipdami iš jos, visada remkitės trimis taškais: abiem kojomis ir viena ranka arba abiem rankomis ir viena koja.
6. Dirbant pavojingose vietose, būtina sumontuoti apsauginę konstrukciją.
7. Staigiuose posūkiuose važiuokite lėtai.
8. Stenkitės nevažiuoti skersai šlaitų. Važiuokite šlaitu tiesiai aukštyn arba žemyn.
9. Važiuodami arti kraštų arba duobių žiūrėkite, kad ant prieš tai sutankinto paviršiaus būtų mažiausiai du trečdaliai būgno pločio.
10. Įsitinkite, kad judėjimo kryptimi – ant žemės, priekyje volo ar už jo – nėra kliūčių.
11. Ypač atsargiai važiuokite nelygiais paviršiais.
12. Naudokitės pridedamais apsaugos įrenginiais. Mašinose su apsaugine konstrukcija būtina dirbti užsiseigus saugos diržą.
13. Pasirūpinkite, kad volas būtų švarus. Nedelsdami nuvalykite purvą ar tepalus, besikaupiančius ant operatoriaus platformos. Visi ženklai ir įspėjamosios lentelės turi būti švarios ir įskaitomos.
14. Saugos priemonės prieš pilant kurą:
 - išjunkite variklį,
 - nerūkykite,
 - arti mašinos nenaudokite atviros liepsnos,
 - įžeminkite pistoleto snapelį, kad jam susilietus su baku nesusidarytų kibirkštys.
15. Prieš remontuojant arba aptarnaujant:
 - atremkite būgnus / ratus ir nubraukimo peilį,
 - jei reikia, užblokuokite šarnyrines jungtis.
16. Jei triukšmo lygis viršija 85 dB(A), rekomenduojame naudoti ausines. Triukšmo lygis priklauso nuo medžiagos, ant kurios dirba mašina, tipo.
17. Nekeiskite volo konstrukcijos, jei dėl to nukentėtų darbo sauga. Ką nors keisti galima tik gavus raštišką „Dynapac“ sutikimą.

18. Nepradėkite dirbti volu, kol hidraulinis skystis nepasiekė normalios darbinės temperatūros. Jei skystis šaltas, stabdymo kelias gali būti ilgesnis nei įprastai. Žr. darbo nurodymus skyriuje STABDYMAS.

Darbo sauga

Važiavimas arti krašto

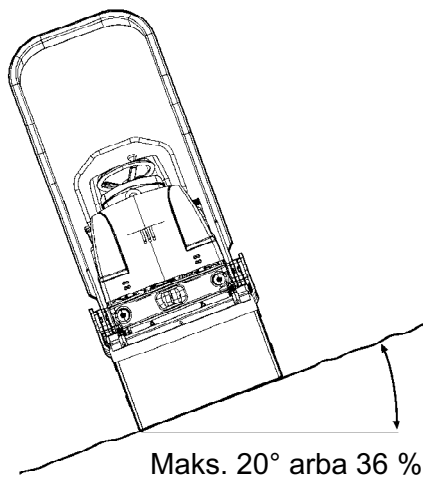
Jei važiujate arti krašto, mažiausiai du trečdaliai būgno turi remtis į tvirtą pagrindą.



Pav. Padėtis važiuojant arti krašto



Atminkite, kad sukant mašiną jos svorio centras nukreiptas į išorę. Pavyzdžiui, svorio centras pasislenka į dešinę, kai sukate į kairę.



Pav. Dirbant šlaituose



Rekomenduojama visada užtraukti apsauginę konstrukciją, kai važiuojama šlaituose arba nesaugiu paviršiumi.



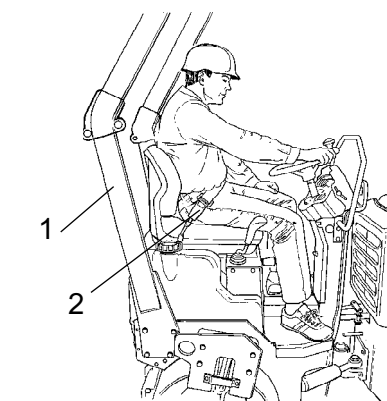
Jei galite, venkite važiuoti skersai šlaito. Šlaituose visada važiuokite tiesiai žemyn arba aukštyn.

Sėdima padėtis

Dirbdami volu visada sėdėkite. Jeigu darbo metu operatorius atsistoja, suveikia zirkelis. Po 3 sekundžių suveikia stabdžiai ir variklis išsijungia. Pasiruoškite staigiam sustojimui.



Visada užsisėkite saugos diržą. Neprisėgęs saugos diržo operatorius gali iškristi ir pakliūti po mašina šiai apvirtus.



Pav. Sėdynės padėtis
1. Apsauginis stogelis
2. Saugos diržas

Saugos diržas priklauso prie standartinės įrangos voluose su apsaugine konstrukcija (1).



Dirbant mašina su sulankstoma apsaugine konstrukcija, ji visada turi būti pakelta.

Specialios instrukcijos

Standartiniai tepalai ir kiti rekomenduojami tepalai bei skysčiai

Prieš išgabenant volą iš gamyklos, jo sistemos ir komponentai užpildomi tepalais ir skysčiais, nurodytais tepimo medžiagų specifikacijoje. Jie tinkami naudoti esant -10°C – $+40^{\circ}\text{C}$ temperatūrai (14°F – 104°F).



Maksimali hidraulinio bioskysčio temperatūra yra $+35^{\circ}\text{C}$ (95°F).

Aukštesnės aplinkos temperatūros, daugiau nei $+40^{\circ}\text{C}$ (104°F)

Dirbant mašina aukštesnėse aplinkos temperatūrose, bet ne daugiau nei $+50^{\circ}\text{C}$ (122°F), reikia laikytis šių rekomendacijų:

Dyzelinis variklis gali dirbti šioje temperatūroje su įprastine alyva. Tačiau tokius skysčius reikia naudoti kitiems komponentams:

hidraulinė sistema – mineralinė alyva „Shell Tellus TX100“ arba panaši.

Temperatūros

Temperatūros ribos nurodytos standartiniams volų modeliams.

Volus su papildoma įranga, pvz., triukšmo slopintuvu, gali tekti atidžiau stebėti dirbant aukštesnėse temperatūrose.

Valymas aukšto slėgio srove

Nepurškite vandens tiesiai ant elektrinių komponentų ar prietaisų valdymo skydelio.

Ant kuro bako įpylimo dangtelio užmaukite plastikinį maišą ir suveržkite jį gumine juosta. Tokiu būdu aukšto slėgio srove purškiamas vanduo nepateks pro ventiliacijos skylutę dangtelyje. Patekus vandens, gali sugesti kai kurios dalys, pvz., užsikišti filtrai.



Niekada nenukreipkite vandens srovės tiesiai į kuro bako dangtelį. Tai ypač svarbu, jei leidžiate aukšto slėgio srovę.

Ugnies gesinimas

Jei mašinoje įsiplieskė ugnis, naudokite ABE klasės miltelinius gesintuvus.

Taip pat galima naudoti A BE klasės anglies dioksido ugnies gesintuvus.

Apsauginė konstrukcija, apsauginė kabina



Niekada nevirinkite ir negręžkite apsauginės konstrukcijos ar kabinos.



Niekada neremontuokite sugadintos konstrukcijos ar kabinos. Reikia uždėti naują apsauginę konstrukciją arba kabiną.

Akumulatoriaus naudojimas



Ištraukdami akumuliatorių, visada pirmiausia atjunkite neigiamo poliaus kabelį.



Įdėdami akumuliatorių, visada pirmiausia prijunkite teigiamo poliaus kabelį.



Netinkamus naudoti akumulatorius išmeskite laikydamiesi gamtosaugos reikalavimų. Akumulatoriuose yra toksiško švino.



Įkraudami akumuliatorių, nenaudokite greitojo įkrovimo įtaiso. Dėl to gali sutrumpėti akumulatoriaus naudojimo laikas.

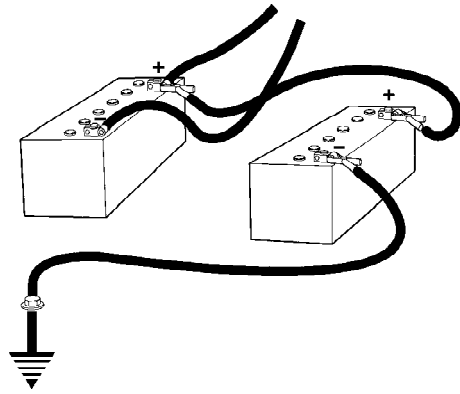
Pagalbinis užvedimas



Nejunkite neigiamo kabelio prie išsikrovusio akumuliatoriaus neigiamo poliaus. Įsiplieskusi kibirkštis gali uždegti apie akumuliatorių susidariusias deguonies vandenilio dujas.



Patikrinkite, ar pagalbiniam užvedimui naudojamo akumuliatoriaus įtampa yra tokia pati, kaip ir išsikrovusio.



Pav. Pagalbinis užvedimas

Išjunkite degimą ir visus įrenginius, naudojančius srovę. Išjunkite mašinos, naudojamos pagalbiniam užvedimui, variklį.

Pirmiausia prijunkite pagalbinio akumuliatoriaus teigiamą polių prie išsikrovusio akumuliatoriaus teigiamo poliaus. Tada prijunkite pagalbinio akumuliatoriaus neigiamą polių prie, pavyzdžiui, varžto arba variklio kėlimo kablo mašinoje, kurioje yra išsikrovęs akumuliatorius.

Užveskite mašinos, tiekiančios maitinimą, variklį. Leiskite jam kurį laiką padirbti. Tada bandykite užvesti kitą mašiną. Atjunkite kabelius atvirkštine tvarka.

Techninės specifikacijos (triukšmas, vibracija, elektros įranga)

Vibracija (operatoriaus vieta)
(ISO 2631)

Vibracijos lygiai matuojami pagal darbinius ciklus, aprašytus ES direktyvoje 2000/14/EB, mašinoms, skirtoms ES rinkai, kai vibracija įjungta, ant minkštos polimerinės medžiagos, o operatoriaus sėdynė nustatyta į transportavimo padėtį.
--

Išmatuotos viso korpuso vibracijos vertės yra mažesnės už vertę, nurodytą ES direktyvoje 2002/44/EB, t. y. mažesnė nei $0,5 \text{ m/s}^2$ (riba yra $1,15 \text{ m/s}^2$).
--

Išmatuota rankų vibracija taip pat buvo mažesnė nei nurodyta toje pačioje direktyvoje – $2,5 \text{ m/s}^2$ (riba yra 5 m/s^2).
--

Triukšmo lygis

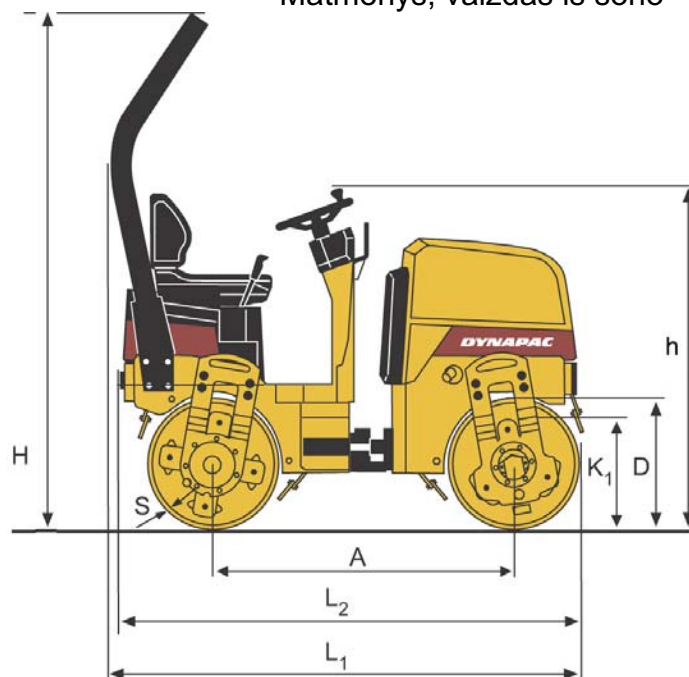
Triukšmo lygis matuojamas pagal darbinius ciklus, aprašytus ES direktyvoje 2000/14/EB, mašinoms, skirtoms ES rinkai, ant minkštos polimerinės medžiagos, kai vibracija įjungta, o operatoriaus sėdynė nustatyta į transportavimo padėtį.

Garantuojamas garso stiprumas, L_{wA} 103 dB (A)

Garso slėgis prie operatoriaus ausies (platforma), L_{pA} 88 dB (A)

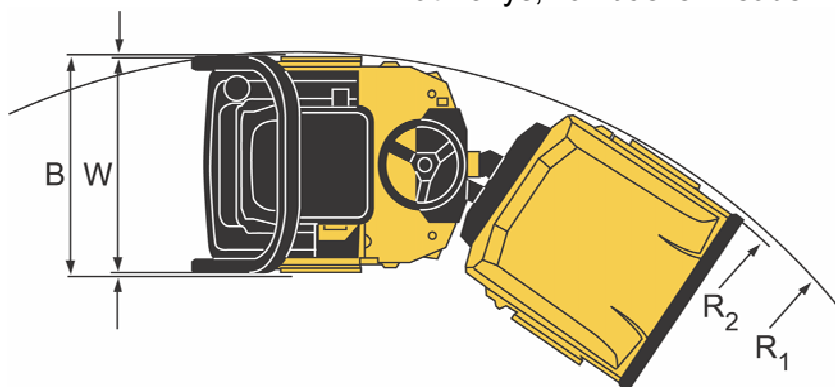
Techninēs specifikācijas (matmenys)

Matmenys, vaizdas iš šono



Matmenys	mm	coliai
A	1350	53
D	588	22
H	2300	91
h	1520	60
K	465	18
L ₁	2095	82
L ₂	2040	80
S	15	0.6

Matmenys, vaizdas iš viršaus



Matmenys	mm	coliai
B	870	34
R2	2650	104
R1	2610	103
W	800	31

Techninės specifikacijos (svoriai ir talpos)

Skysčių talpos

Būgnas	3,5 litr.	3,7 qts
Hidraulinės sistemos bakas	12 litr.	3,2 gal
Kuro bakas	23 litr.	6,0 gal.
Emulsijos bakas	- litr./bake	-
Vandens bakas	110 litr./bake	29 gal
Variklis	4,7 litr.	5,0 qts

Svoris

Ekspluatacinė masė kartu su apsaugine konstrukcija (EN500)	1560	1600* kg	3,432 svarų
--	------	----------	-------------

*Su optimalia balasto mase

Techninės specifikacijos (darbinė galia)

Tankinimo duomenys

Statinė linijinė apkrova, priekis	9.5 kg/cm	53.2 pli
Su optimalia balasto mase	10 kg/cm	56 pli
Statinė linijinė apkrova, galas	10 kg/cm	56 pli
Su optimalia balasto mase	10 kg/cm	56 pli
Amplitudė	0.4 mm	0.02 coliai
Vibracijos dažnis	70 Hz	4200 aps./min.
Išcentrinė jėga	17 kN	3825 svarų

Varomoji jėga

Greičio intervalas	0-9	km/h	0-6	m/h
Kopimo pajėgumas (teoriškai)	40	%		

Techninės specifikacijos (bendroji informacija)

Variklis

Gamintojas / modelis	„Perkins 403C-11“	
Galia	17,3 kW	23,5 AG
Variklio apsukos	2600 aps./min.	

Elektros įranga

Akumuliatorius	12V 60Ah	
Kintamosios srovės generatorius	14V 40A	
Lydieji saugikliai	Žr. dalį „Elektros įranga“ („Lydieji saugikliai“)	

Veržimo momentas

Veržimo momentas (Nm) suteptiems, švariems galvanizuotiems varžtams, veržiamiems veržliarakčiu su veržimo momento ribotuvu.

TVIRTUMO KLASĖ

M – sriegis	8.8	10.9	12.9
M6	8,4	12	14,6
M8	21	28	34
M10	40	56	68
M12	70	98	117
M16	169	240	290
M20	330	470	560
M24	570	800	960
M30	1130	1580	1900
M36	1960	2800	-

Apsauginės konstrukcijos varžtai

Varžtų matmenys:	M12 (PN 508063)
Tvirtumo klasė:	8.8
Veržimo momentas:	70 Nm



Veržiami apsauginės konstrukcijos varžtai turi būti sausi.

Hidraulinė sistema

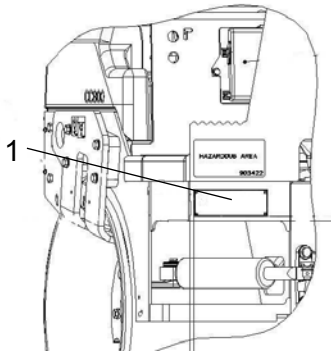
Slėgis atidarymo metu	MPa
Pavaros sistema	27,0
Maitinimo sistema	2,0
Vibravimo sistema	22,0
Valdymo sistemos	7,0
Stabdžių atjungimas	2,0

Mašinos lentelė (identifikacija)

Mašinos lentelė

Mašinos vardinė lentelė (1) būna pritvirtinta rėmo dešiniajame šone, užpakalinėje pusėje, prie vairo mechanizmo lanksto.

Lentelėje nurodytas gamintojo pavadinimas ir adresas, mašinos modelis, PIN (produkto identifikacijos numeris [serijos numeris]), eksploataavimo masė, variklio galia ir gamybos metai. CE ženklavimo ir gamybos metų gali ir nebūti, jei mašina skirta ne ES rinkai.



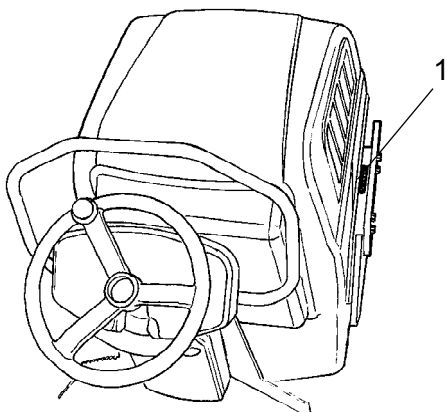
Pav. Operatoriaus platforma, dešinė pusė
1. Mašinos lentelė

DYNAPAC 			
Dynapac Compaction Equipment AB Box 504, SE-371 23 Karlskrona Sweden			
Type	Operating mass kg	Rated Power kW	Year of Mfg
Product Identification Number			
			3500900E

Užsakydami atsargines dalis, nurodykite produkto identifikavimo numerį.

Produkto identifikavimo numeris ant rėmo

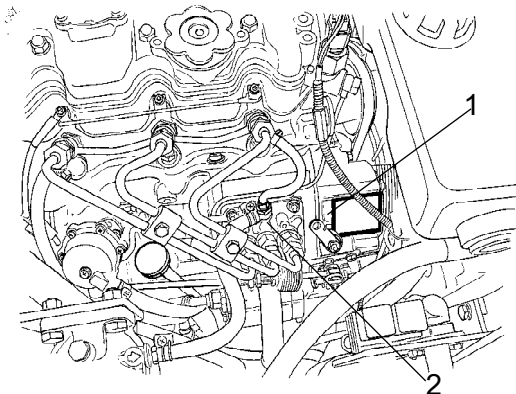
Mašinos PIN (produkto identifikavimo numeris) (1) įspaustas priekinio rėmo dešinėje pusėje.



Pav. Produkto identifikavimo numeris ant rėmo priekyje

Variklio lentelės

Lentelėje nurodytas variklio modelis, serijos numeris ir variklio specifikacija.



IMPORTANT ENGINE INFORMATION	
Perkins	PERKINS SHIBAURA ENGINE LTD
ENGINE FAMILY	3H3XL1 13SLV
ENGINE TYPE HH25/2800	DISPL 1.131L
ADVERTISED POWER 17.3 kW at 2600 rpm	
THE ENGINE CONFORMS TO 2003 U.S. EPA AND CALIFORNIA REGULATIONS FOR OFF ROAD COMPRESSION IGNITION ENGINES	
DIESEL FUEL ONLY	
INLET/EXH VALVE CLEARANCE 0.2mm COLD	
LOW IDLE 825 - 1400 rpm	
ADJUST IDLE SPEED WITH ENGINE AT NORMAL OPERATING TEMPERATURE, ACCESSORIES OFF AND TRANSMISSION IN NEUTRAL	
TUNE-UP BY AUTHORIZED SHOP ONLY	
EC NRMM No xxxxxxxxxxxxxxxxxxxx	
403C-11	190360220

Pav. EPA lentelė

- Pav. Variklis
 1. EPA lentelė (JAV)
 2. Modelio lentelė

Variklio modelio lentelė (2) pritvirtinta variklio viršuje.

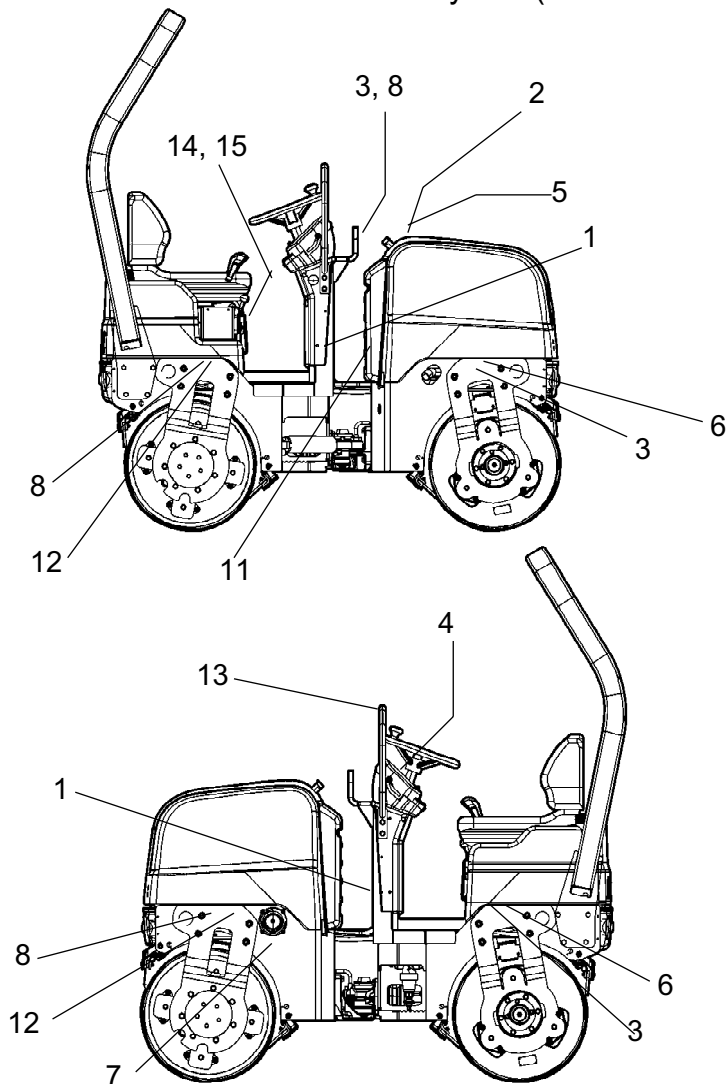
Perkins	TYPE
○	○
LIST NO	SERIAL NO TYPE

Pav. Modelio lentelė

Užsakydami atsargines dalis, nurodykite variklio serijos numerį. Žr. taip pat variklio naudojimo instrukciją.

Mašinos aprašymas (informacinės lentelės)

Išdėstymas (informacinės lentelės)



Pav. Išdėstymas, informacinės lentelės ir ženklai

- | | |
|---|-------------------------------|
| 1. Įspėjimas (pavojus būti suspaustam) | 8. Kėlimo taškas |
| 2. Įspėjimas (besisukančios variklio dalys) | 11. Hidraulinio skysčio lygis |
| 3. Įspėjimas (kėlimas) | 12. Tvirtinimo taškas |
| 4. Saugos lentelė | 13. Nurodomoji lentelė |
| 5. Įspėjimas (karštas paviršius) | 14. Naudojimo vadovo dėtuvė |
| 6. Keltuvo lentelė | 15. Darbo saugos instrukcija |
| 7. Dyzelinas | |



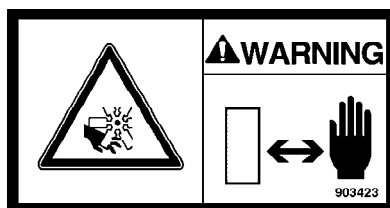
Saugos lentelės

903422

– Suspaudimo pavojaus zona, šarnyrinės jungtys / būgnas

Būkite per saugų atstumą nuo suspaudimo pavojaus zonos.

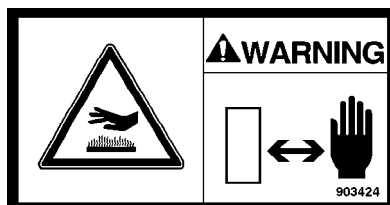
(dvi mašinos suspaudimo pavojaus zonos pritaikytos prie centrinio valdymo mechanizmo)



903423

– Įspėjimas (besisukančios variklio dalys).

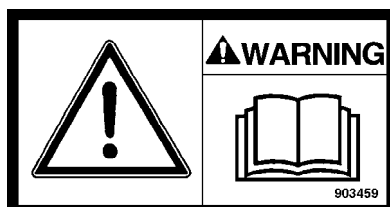
Laikykite rankas per saugų atstumą nuo pavojaus zonos.



903424

– Įspėjimas (karštas paviršius variklio kameroje).

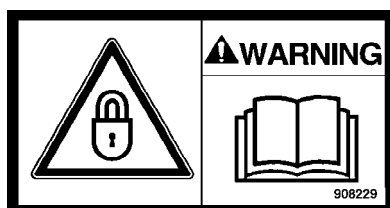
Laikykite rankas per saugų atstumą nuo pavojaus zonos.



903459

– Naudojimo vadovas

Operatorius, prieš pradėdamas dirbti mašina, turi perskaityti šias saugos, eksploatacijos ir priežiūros instrukcijas.



908229

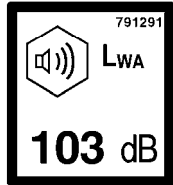
– Blokavimas

Keliant šarnyrines jungtis reikia užblokuoti.

Perskaitykite naudojimo vadove.

Informacinės lentelės

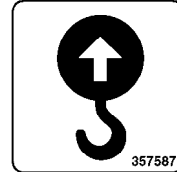
Triukšmo lygis



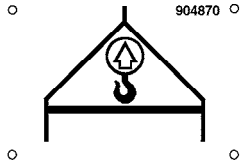
Dyzelinas



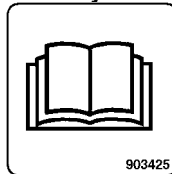
Kėlimo taškas



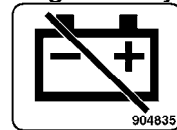
Keltuvo lentelė



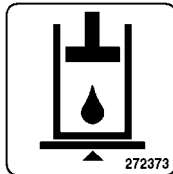
Naudojimo vadovo dėtuvė



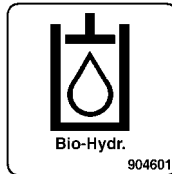
Pagrindinis jungiklis



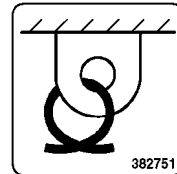
Hidraulinės alyvos lygis



Hidraulinis bioskystis

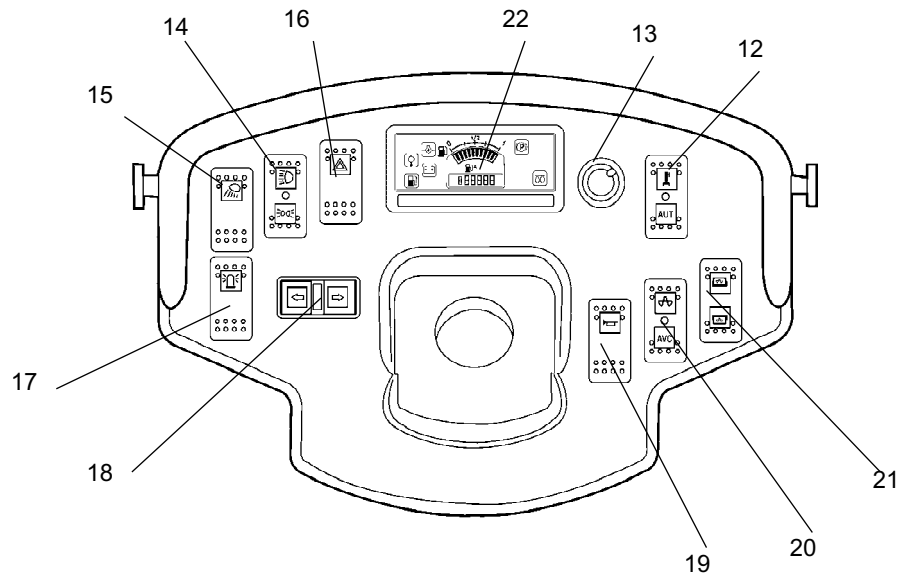


Tvirtinimo taškas



Mašinos aprašymas (prietaisai, valdymo elementai)

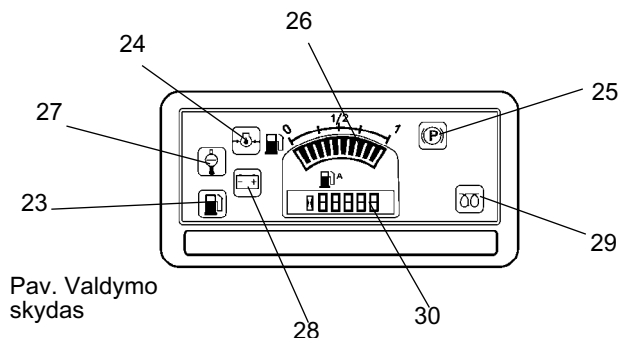
Išdėstymas (prietaisai ir valdymo elementai)



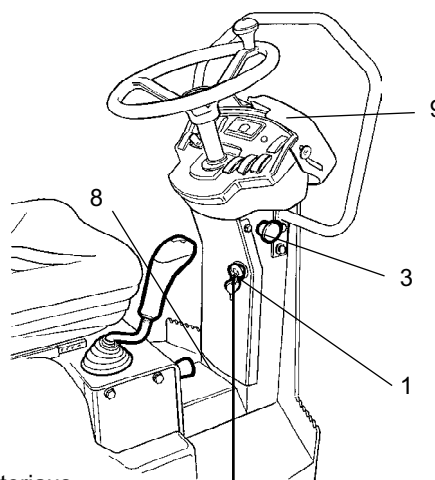
Pav. Prietaisai ir valdymo skydas

- | | | | |
|-----|-----------------------------------|-----|--|
| 12. | Rankinis / automatinis purkštuvas | 17. | Švyturėlis |
| 13. | Purkštuvo laikmatis | 18. | Krypties indikatoriai |
| 14. | Kelio apšvietimo žibintai | 19. | Garsinis signalas |
| 15. | Darbinės šviesos | 20. | Vibracija (rank. / automat.) |
| 16. | Įspėjamosios šviesos | 21. | Vibracijos perjungtuvas (priekinis / galinis būgnas) |
| | | 22. | Valdymo skydas |

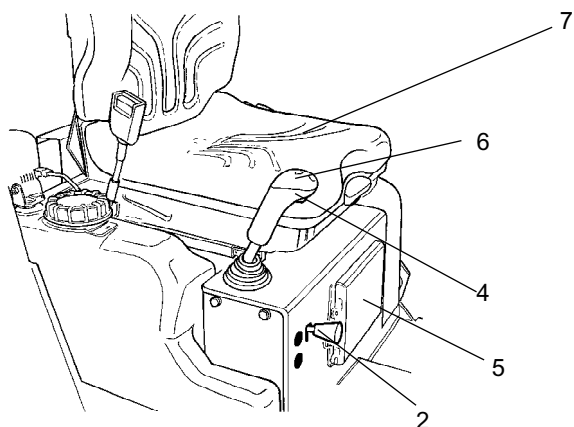
Išdėstymas (valdymo skydas ir valdymo elementai)



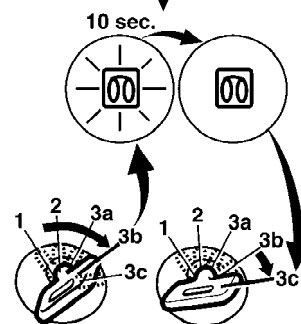
Pav. Valdymo skydas



Pav. Operatoriaus darbo vieta











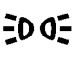


Pav. Operatoriaus darbo vieta




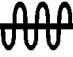

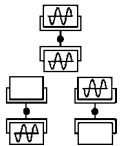








1	Užvedimo jungiklis	23	Žemas kuro lygis
2	Variklio apsukų valdymas	24	Alyvos slėgis, variklis
3	Avarinis stabdys	25	Rankinis stabdys
4	Vibracijos įjungimas / išjungimas	26	Kuro lygis
5	Naudojimo vadovo dėtuve	27	Vandens temperatūra, variklis
6	Priekinės / atbulinės eigos perjungimo svirtis	28	Akumuliatorius / krovimas
7	Sėdynės jungiklis	29	Kaitinimo žvakė
8	Saugiklių dėžutė	30	Laikmatis
9	Prietaisų skydelio gaubtas		

Funkcijų aprašymas

Nr.	Prietaisas	Simbolis	Funkcija
1.	Užvedimo jungiklis		<p>1 ir 2 padėtis: išjungta, raktą galima ištraukti.</p> <p>3a padėtis: į visus prietaisus ir elektros įrangą tiekama srovė.</p> <p>3b padėtis: šviečia. Laikykite starterio jungiklį šitaip tol, kol lemputė užges. Esant kitai padėčiai užvedamas starterio variklis.</p>

Nr.	Prietaisas	Simbolis	Funkcija
			3c padėtis: užvedamas starterio variklis.
2.	Variklio apsukų valdymas		Norėdami nustatyti variklio darbinį režimą, pakelkite svirtį ir įstatykite ją į įpjovą kairėje. Norėdami, kad variklis dirbtų tuščia eiga, svirtį pakreipkite į dešinę ir nuleiskite.
3.	Avarinis stabdymas		Nuspaudus įjungiamas avarinis stabdys. Įjungus stabdį variklis išsijungia. Pasiruoškite staigiam sustojimui.
4.	Vibracijos įjungimas / išjungimas. Jungiklis		Norėdami įjungti vibraciją, spauskite vieną kartą ir atleiskite. Norėdami išjungti vibraciją, spauskite dar kartą.
5.	Naudojimo vadovo dėtuvė		Norėdami išimti knygas, stumtelėkite aukštyn ir atidarykite dėtuves.
6.	Priekinės / atbulinės eigos perjungimo svirtis		Variklį galima užvesti tik svirtį nustačius į neutralią padėtį. Variklis neužsives, jei priekinės / atbulinės eigos perjungimo svirtis nebus nustatyta į neutralią padėtį. Priekinės / atbulinės eigos perjungimo svirtimi reguliuojama volo judėjimo kryptis ir greitis. Kad volas judėtų į priekį, pastumkite svirtį pirmyn ir t. t. Volo greitis proporcingas svirties atstumui nuo neutralios padėties. Kuo toliau svirtis pastumiama nuo neutralios padėties, tuo greitis didesnis.
7.	Sėdynės jungiklis		Dirbdami volu visada sėdėkite. Jeigu darbo metu operatorius atsistoja, suveikia žirzeklis. Po 3 sekundžių suveikia stabdžiai ir variklis išsijungia.
8.	Saugiklių dėžutė (ant vairo kolonėlės)		Joje yra elektros įrangos lydieji saugikliai. Saugiklių funkcijos aprašytos sk. „Elektros įranga“.
9.	Prietaisų skydelio gaubtas		Uždėtas ant prietaisų skydelio, kad apsaugotų nuo oro poveikio ir sugadinimo. Užrakinamas
12.	Purkštuvas, jungiklis		Kai nuspaustas, ant būgno purškiamas vanduo.
			Vandens purškimo išjungimas
		AUTO	Kai nuspaustas, ant būgno purškiamas vanduo palenkus priekinės / atbulinės eigos svirtį. Vandens srautas reguliuojamas naudojant purkštuvo laikmatį (13)
13.	Purkštuvo laikmatis (papildomai)		Vandens srauto reguliavimas (be pakopų) nuo 0 iki 100 %. Veikia tik paspaudus AUTO (12.).
14.	Kelio apšvietimo žibintai, jungiklis (papildomai)		Įspaudus viršutinę dalį, žibintai įjungiami. Įspaudus apatinę dalį, įjungiamos stovėjimo šviesos.
			
15.	Darbinės šviesos, jungiklis (papildomai)		Paspaudus įjungiamos darbinės šviesos.
16.	Įspėjamosios šviesos, jungiklis (papildomai)		Paspaudus įjungiamos įspėjamosios šviesos.

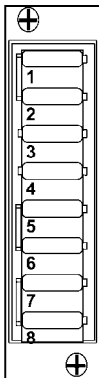
Nr.	Prietaisas	Symbolis	Funkcija
17.	Švyturėlis, jungiklis		Paspaudus įjungiamas švyturėlis.
18.	Krypties indikatoriai, jungiklis (papildomai)		Paspaudus kairįjį, įsijungia kairysis indikatorius ir t. t. Vidurinėje padėtyje funkcija išjungta.
19.	Garsinis signalas, jungiklis		Paspaudus įjungiamas garsinis signalas.
20.	Vibracijos RANK./AUTOM. jungiklis		Viršuje vibracija įjungiamas / išjungiamas naudojant jungiklį ant priekinės / atbulinės eigos svirties. Funkcija aktyvinama su šiuo jungikliu.
			Vidurinėje padėtyje vibracijos sistema išjungiamas.
		AVC	Apatinėje padėtyje vibracija automatiškai įjungiamas arba išjungiamas su priekinės / atbulinės eigos svirtimi.
21.	Vibracijos perjungtuvas (priekinis / galinis būgnas, jungiklis (papildomai))		Paspaudus priekinę padėtį, įjungiamas priekinio būgno vibracija. Vidurinėje padėtyje įjungiamas abiejų būgnų vibracija. Paspaudus galinę padėtį, įjungiamas galinio būgno vibracija.
22.	Valdymo skydas		
23.	Kontrolinė lemputė, žemas kuro lygis		Lemputė užsidega, kai bake lieka mažai kuro.
24.	Kontrolinė lemputė, alyvos slėgis		Ši lemputė užsidega, kai variklio alyvos slėgis per žemas. Nedelsdami išjunkite variklį ir pašalinkite problemą.
25.	Kontrolinė lemputė, stovėjimo stabdys		Užtraukus stovėjimo stabdį įsižiebiamas lemputė.
26.	Kuro lygis		Rodo kuro lygį dizelino bako.
27.	Kontrolinė lemputė, vandens temperatūra		Ši lemputė užsidega, jei vandens temperatūra per aukšta.
28.	Kontrolinė lemputė, akumuliatoriaus krovimas		Jei ši lemputė užsidega veikiant varikliui, vadinasi, generatorius nekrauna akumuliatoriaus. Nedelsdami išjunkite variklį ir pašalinkite problemą.
29.	Kontrolinė lemputė, kaitinimo žvakė		Kad įsijungtų starterio variklis, lemputė prieš perjungiant starterio jungiklį į 3c padėtį turi užgesti.
30.	Laikmatis		Rodo variklio darbo valandų skaičių.

Mašinos aprašymas (elektros įranga)

Lydieji saugikliai

Paveikslėlyje parodytas saugiklių išdėstymas.

Čia pateiktoje lentelėje nurodytas saugiklių srovės stiprumas amperais ir funkcijos. Visi saugikliai yra lydieji saugikliai su plokščiomis jungtimis.



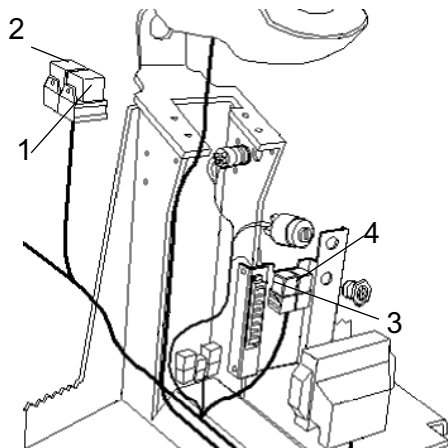
Pav. Lydziųjų saugiklių dėžutė

Saugikliai saugiklių dėžutėje

1.	ECU prietaisų skydelis, purkštuvai	20A	5.	Švyturėlis	10A
2.	Garsinis signalas, generatorius	15A	6.	Krypties indikatoriai	10A
3.	Dešinės pusės indikatoriai, šoniniai kartotuvai	5A	7.	Žibintai (važiavimui), darbinės šviesos priekyje	15A
4.	Kairės pusės indikatoriai, šoniniai kartotuvai	5A	8.	Žibintai (važiavimui), padėties šviesos, stabdžių žibintai, galiniai žibintai, numerio apšvietimas	15A

Relės

1.	K1	Užvedimas
2.	K5	Kaitinimo žvakė
3.	K9	Krypties indikatoriai
4.	K10	Stabdžių šviesos



Pav. Vairo kolonėlė

Darbo eiga (užvedimas)

Prieš užvedant

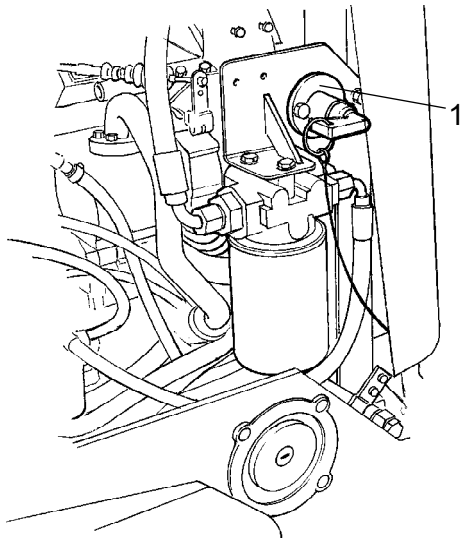
Akumulatoriaus izoliacijos jungiklis, įjungta,
(papildomai)

Nepamirškite atlikti kasdienę patikrą. Žr. techninės
prižiūros instrukcijas.

Akumulatoriaus izoliacijos jungiklis yra variklio
kameroje. Pasukite raktelį (1) į padėtį „įjungta“. Dabar
srovė tiekama visam volui.



Dirbant variklio gaubtą reikia atrakinti, kad, jei reikėtų,
būtų galima greitai atjungti akumuliatorių.



Pav. Kairėje variklio pusėje
1. Akumulatoriaus izoliacijos jungiklis

Operatoriaus sėdynė (reguliavimas)

Sureguliuokite operatoriaus sėdynę taip, kad būtų
patogu sėdėti ir lengva pasiekti valdymo elementus.

Sėdynę galima reguliuoti taip:

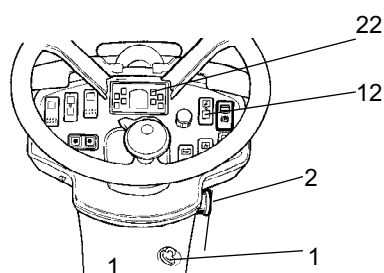
- atlošo pasvirimas (1),
- ilgio reguliavimas (2),
- svorio reguliavimas (3).



Pav. Operatoriaus vieta
1. Atlošo pasvirimas
2. Ilgio reguliavimas
3. Svorio reguliavimas

Svorio reguliavimas. Svoris didinamas spaudžiant
svirtį žemyn, kol pasiekiamas reikiamas svoris.
Norėdami sumažinti svorį, spauskite svirtį žemyn iki
žemiausios padėties ir tada atleiskite. Tada sėdynė
bus nustatyta mažiausiam svoriui.

Prietaisai ir lemputės (tikrinimas)



Pav. Prietaisų skydelis
 1. Užvedimo jungiklis
 2. Avarinis stabdys
 12. Jungiklis, drėkinimas
 22. Įspėjamųjų signalų skydelis



Patikrinkite, ar avarinio stabdžio padėtis tikrai neutrali. Kai volo pavarų svirtis patraukta į neutralią padėtį arba operatoriaus sėdynės neveikia apkrova, įsijungia automatinio stabdymo funkcija.

Pasukite raktelį (1) į 3a padėtį.

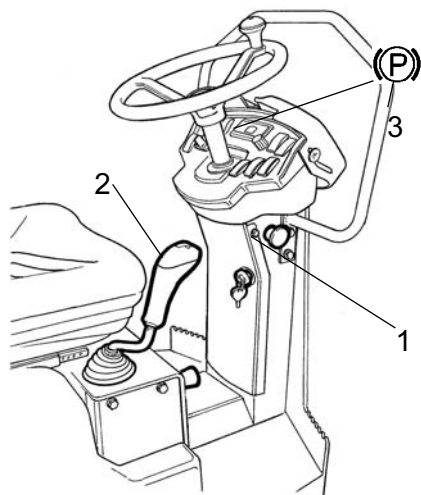
Pažiūrėkite, ar įspėjamųjų signalų skydelyje užsidegė kontrolinės lempos (22).

Nustatykite purkštuvų jungiklį (12) į darbinę padėtį ir patikrinkite, ar sistema veikia.

Stovėjimo stabdys (tikrinimas)



Patikrinkite, ar avarinio stabdžio rankenėlė (1) tikrai ištraukta. Jeigu avarinio stabdžio rankenėlė įspausta, volo užvesti negalima.



Pav. Prietaiso skydelis
 1. Avarinis stabdys
 2. Tiesioginės / atbulinės eigos svirtis
 3. Stovėjimo stabdžio lemputė

Užveskite volą. Patikrinkite, ar įsižiebė stovėjimo stabdžio lemputė (3). Lėtai važiuokite volu pirmyn ir patikrinkite, ar stovėjimo stabdžio lemputė užges. Kai tiesioginės / atbulinės eigos svirties padėtis neutrali, o operatorius atsistoja, stovėjimo stabdžio lemputė turi užgesti.

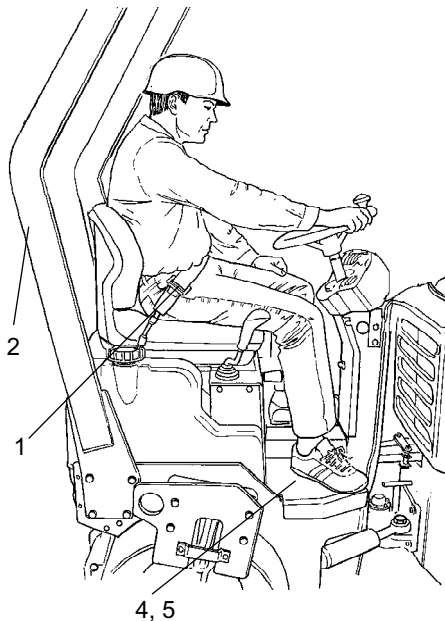
Blokavimas

Vole yra blokavimo funkcija.

Kai tiesioginės / atbulinės eigos svirtis patraukta į važiavimo padėtį, o jūs atsistojate nuo operatoriaus sėdynės, mašina sustoja ir dyzelinis variklis po 3 sekundžių išsijungia. Pasiruoškite staigiam sustojimui.

Jeigu tiesioginės / atbulinės eigos svirties padėtis neutrali, blokavimo funkcija neįsijungia.

Operatoriaus vieta



Pav. Operatoriaus vieta

1. Saugos diržas
2. Sulankstoma apsauginė konstrukcija
4. Guminis elementas
5. Praslydimo apsauga



Pakeiskite saugos diržą (1), jei matomi susidėvėjimo požymiai arba jį veikė didelės jėgos.



Lipdami į volą arba išlipdami iš jo niekada nesiremkite į priekinės / atgalinės eigos svirtį.



Patikrinkite, ar tvarkingi guminiai elementai (4) ant platformos. Susidėvėję elementai sumažins patogumą.



Įsitinkite, kad praslydimo apsauga (5) ant platformos yra geros būklės. Pakeiskite ją, jei protektorius nudilo.



Įrenginiais, kuriuose yra sulankstomas apsauginis stogelis, galima naudotis tik pakėlus ir užfiksavus stogelį.



Prieš pradėdami darbą visuomet patikrinkite blokuotę. Operatorius tai atlieka pakildamas nuo sėdynės pagal nurodymus, pateiktus skyriuje „Blokutė“. Žr. toliau.

Jeigu apsauginė konstrukcija pritaikyta prie volo, visada prisiekite saugos diržą (1) ir užsidėkite šalną.

Užvedimas

Variklio užvedimas

Patikrinkite, ar ištrauktas avarinis stabdys (3).

Nustatykite priekinės / atbulinės eigos svirtį (6) į neutralią padėtį. Variklį galima užvesti tik svirtį nustačius į neutralią padėtį.

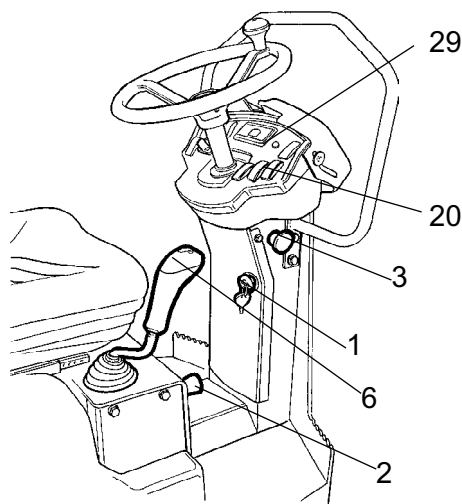
Vibracinės sistemos jungiklį (20) nustatykite į rankinį / automatinį vibracijos režimą (O padėtį).

Šiltoje aplinkoje variklio sūkių reguliatorių (2) perjunkite į tuščiosios eigos padėtį (iki galo į kairę).

Užvesdami šaltą variklį, nustatykite maksimalias variklio apsukas. Pašildymas: Pasukite raktelį į padėtį „II“. Lemputei (29) užgesus, maždaug po 10 sekundžių. Pasukite starterio jungiklį (1) į dešinę. Kai tik variklis užsives, starterio jungiklį atleiskite.



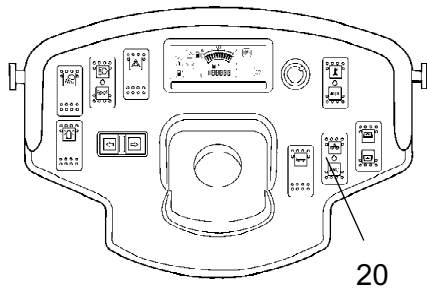
Nelaikykite starterio įjungto per ilgai. Jei variklis neužsiveda, prieš bandydami užvesti dar kartą, palaukite apie minutę.



Pav. Valdymo skydas

1. Užvedimo jungiklis
2. Variklio sūkių reguliatorius
3. Avarinis stabdys
6. Priekinės / atbulinės eigos svirtis
20. Vibracijos jungiklis rank. / autom.
29. Kaitinimo lemputė

Leiskite varikliui kelias minutes padirbti tuščia eiga, kol jis iššils, arba ilgiau, jei temperatūra žemesnė nei +10 C (50 F).



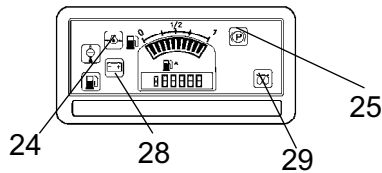
Pav. Prietaisų skydelis
20. Vibracijos jungiklis

Šildydami variklį patikrinkite, ar alyvos slėgio (24) ir krovimo (28) kontrolinės lemputės užgeso.

Kontrolinė lemputė (25) turi degti.



Užvesdami ir vairuodami šaltą mašiną, atminkite, kol mašina pasieks darbinę temperatūrą, hidraulinis skystis bus taip pat šaltas ir stabdymo kelias gali būti ilgesnis nei įprasta.



Pav. Valdymo skydas
28. Krovimo lemputė
24. Alyvos slėgio lemputė
25. Stabdžių lemputė
29. Kaitinimo žvakės lemputė



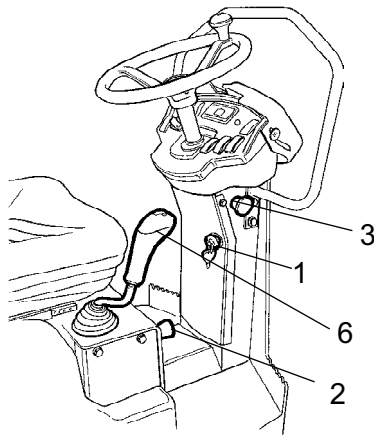
Jei variklis veikia uždaroje patalpoje, užtikrinkite tinkamą vėdinimą (oro ištraukimą). Pavojus apsinuodyti anglies monoksidu.

Valdymas – Vairavimas

Darbas volu



Jokiu būdu nedirbkite mašina būdami ant žemės. Dirbdamas mašina operatorius visada turi sėdėti jos viduje.



Pav. Prietaisų skydelis

1. Užvedimo jungiklis
2. Variklio sūkių reguliatorius
3. Avarinis stabdys
6. Priekinės / atbulinės eigos svirtis

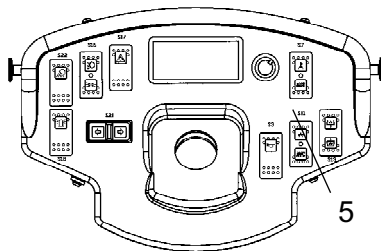
Pasukite variklio apsukų valdymo rankenėlę (2) į viršų ir užfiksuokite ją darbinėje padėtyje.

Patikrinkite, ar tinkamai veikia vairo mechanizmas: mašinai stovint pasukite vairą į dešinę, tada iškart į kairę.

Tankindami asfaltą neužmirškite įjungti purškimo sistemos (5).



Įsitinkinkite, kad prieš volą ir už jo nieko nėra.



Pav. Prietaisų skydelis

5. Purkštuvų jungiklis.

Atsargiai pakreipkite priekinės / atbulinės eigos svirtį (6) pirmyn arba atgal, atsižvelgiant į tai, į kurią pusę norite važiuoti.

Greitis didėja svirtį atitolinant nuo jos neutralios padėties.



Greitis visada turi būti reguliuojamas priekinės / atbulinės eigos svirtimi ir jokiu būdu ne variklio apsukų rankenėle.



Patikrinkite avarinį stabdį įspausdami avarinio stabdžio rankenėlę (3) volui lėtai judant į priekį. Pasiruoškite staigiam sustojimui. Variklis išsijungs, stabdžiai suveiks.

Darbo metu nuolat žiūrėkite, ar neužsidega kontrolinės lemputės.

Blokavimas

Vole yra blokavimo funkcija.

Kai tiesioginės / atbulinės eigos svirtis patraukta į važiavimo padėtį, o jūs atsistojate nuo operatoriaus sėdynės, mašina sustoja ir dyzelinis variklis po 3 sekundžių išsijungia. Pasiruoškite staigiam sustojimui.

Jeigu tiesioginės / atbulinės eigos svirties padėtis neutrali, blokavimo funkcija neįsijungia.

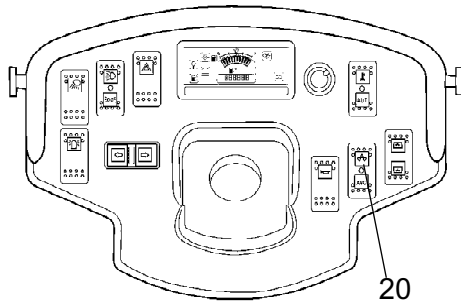
Darbo eiga (vibracija)

Rankinis / automatinis vibracijos režimas

Rankinis arba automatinis vibracijos įjungimas / išjungimas pasirenkamas jungikliu (20).

Rankinio režimo metu operatorius turi įjungti vibraciją jungikliu (4), esančiu priekinės / atbulinės eigos svirties (6) rankenos apačioje.

Esant automatiniam režimui, vibracija įjungiama pasiekus nustatytą greitį. Vibracija automatiškai išjungiama greičiui sumažėjus iki nustatytos žemiausios ribos.



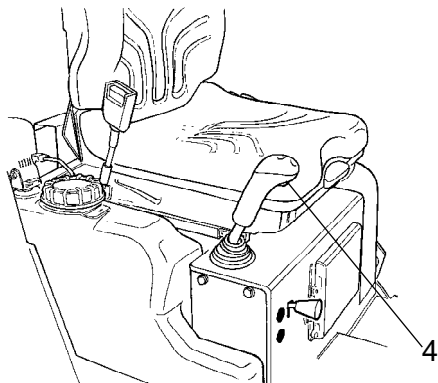
Pav. Prietaisų skydelis
20. Jungiklis rank./aut.

Rankinis režimas (įjungimas)

! Stovint volui, vibracija turi būti išjungta. Priešingu atveju gali būti sugadintas ir paviršius, ir mašina.

Vibraciją įjunkite ir išjunkite jungikliu (4), esančiu priekinės / atbulinės eigos svirties (6) rankenos apačioje.

Prieš sustabdydami volą, visada išjunkite vibraciją.



Pav. Priekinės / atbulinės eigos svirtis
4. Jungiklis, vibracijos įjungimas / išjungimas

Darbo eiga (sustabdymas)

Stabdymas

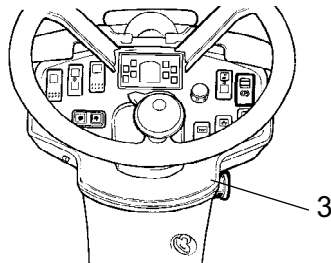
Avarinis stabdymas

Stabdymas paprastai suaktyvinamas naudojant priekinės / atbulinės eigos svirtį. Kai svirtis stumiama neutraliosios padėties link, volą stabdo hidrostatinė transmisija.

Kiekviename būgno variklyje yra po stabdį, kuris dirbant veikia kaip avarinis stabdys.



Kad sustabdytumėte, įspauskite avarinio stabdžio rankenėlę (3), tvirtai laikykite vairą ir pasiruoškite staigiam sustojimui. Variklis išsijungia.



Pav. Prietaisų skydelis
3. Avarinio stabdžio rankenėlė

Kai sustabdysite, priekinės / atbulinės eigos svirtį sugrąžinkite į neutralią padėtį ir ištraukite avarinio stabdžio rankenėlę. Vėl įjunkite variklį.

Įprastinis stabdymas

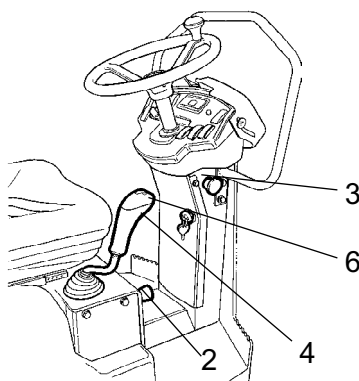
Įjunkite vibraciją paspaudę jungiklį (4).

Nustatykite priekinės / atbulinės eigos svirtį (6) į neutralią padėtį – volas sustos.

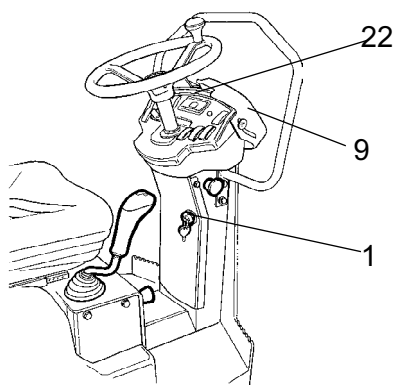
Sugrąžinkite variklio apsukų rankeną (2) į tuščios eigos režimą. Kad variklis atvėstų, leiskite jam kelias minutes padirbti tuščia eiga. Rakteliu užgesinkite variklį.



Užvesdami ir vairuodami šaltą mašiną, atminkite, kol mašina pasieks darbinę temperatūrą, hidraulinis skystis bus taip pat šaltas ir stabdymo kelias gali būti ilgesnis nei įprasta.



Pav. Valdymo skydas
2. Variklio sūkių reguliatorius
3. Avarinis stabdys
4. Vibracijos įjungimo / išjungimo įtingklis
6. Priekinės / atbulinės eigos svirtis



Pav. Prietaisų skydelis
1. Užvedimo jungiklis
9. Prietaisų skydelio gaubtas
22. Kontrolinių lempučių skydelis

Išjungimas

Patikrinkite prietaisus ir kontrolines lemputes, ar nerodoma kokių nors defektų. Išjunkite visas šviesas ir kitas elektros funkcijas.

Starterio jungiklį (1) pasukite į kaire, į 1 (išjungimo) padėtį. Prieš palikdami volą stovėti per dieną nuleiskite ir užrakinkite prietaisų skydelio dangtį (22).

Mašinos pastatymas

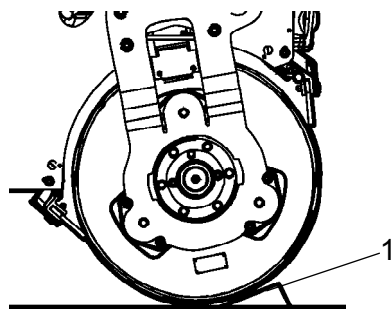
Būgnų atrėmimas



Jokiu būdu nelipkite iš mašinos, jei įjungtas variklis, nebent priekinės / atbulinės eigos svirtis yra nustatyta į neutralią padėtį; patikrinkite, ar operatoriui atsistojus įsižiebia stovėjimo stabdžio lemputė.



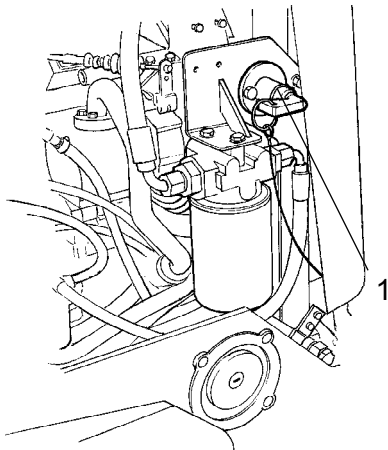
Volą visada statykite saugioje vietoje, kad netrukdytų kitiems eismo dalyviams. Jei volas paliekamas ant nuožulnaus paviršiaus, atremkite jį kaladėlėmis.



Pav. Pastatymas
1. Kaladėlės



Atminkite, kad žiemą jis gali prišalti. Išleiskite iš bakų ir sistemos vandenį.



Pav. Akumulatoriaus vieta
1. Akumulatoriaus izoliacijos jungiklis

Pagrindinis jungiklis (papildomai)

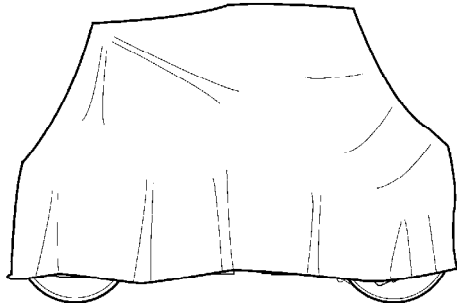
Prieš palikdami volą stovėti visą dieną, pagrindinį jungiklį (1) pasukite į padėtį „išjungta“ ir nuimkite rankenėlę.

Tokiu būdu akumulatorius neišsikraus, be to, pašaliniam asmeniui bus sunkiau užvesti variklį ir naudotis mašina. Taip pat užblokuokite variklio gaubtą.

Volo palikimas ilgą laiką



Paliekant volą stovėti ilgą laiką (ilgiau nei vieną mėnesį), reikia imtis toliau nurodytų priemonių.



Pav. Volo apsauga nuo aplinkos poveikio

Šių priemonių reikia imtis, jei volas paliekamas stovėti iki 6 mėn.

Prieš pradėdami vėl naudoti volą, gražinkite jį ankstesnę (iki paliekant saugoti) būklę komponentus, pažymėtus žvaigždute *.

Variklis

* Žr. gamintojo nurodymus variklio naudojimo vadove, kuris pristatomas kartu su volu.

Akumulatorius

* Vieną kartą per mėnesį akumuliatorių išimkite iš mašinos, nuvalykite, sutepkite kabelių jungtis (gnybtus) ir visiškai įkraukite. Kitokios priežiūros akumuliatoriui nereikia.

Oro filtras, išmetimo vamzdis

* Uždėkite ant oro filtro (žr. paragrafą „Kas 50 darbo valandų“ arba „Kas 500 darbo valandų“) arba jo įsiurbimo angos plastmasės gabalėlį arba juostą. Taip pat uždenkite išmetimo vamzdžio angą. Taip į variklį nepateks drėgmė.

Purškimo sistema

* Iš bako išleiskite visą vandenį (žr. paragrafą „Kas 2000 darbo valandų“). Išleiskite vandenį iš visų žarnų, filtrų ir vandens siurblio. Išimkite visus purkštukus (žr. paragrafą „Kas 10 darbo valandų“).

Kuro bakas

Pripilkite pilną kuro baką, kad išvengtumėte kondensacijos.

Hidraulinės sistemos bakas

Pripildykite hidraulinės sistemos baką iki aukščiausios ribos (žr. paragrafą „Kas 10 darbo valandų“).

Vairo cilindras, šarnyrai ir t. t.

Sutepkite vairo cilindro stūmoklį apsauginiu tepalu.

Sutepkite variklio kameros durelių vyrius. Sutepkite abu priekinės/atbulinės eigos valdymo rankenėlių galus (šviesias dalis) (žr. paragrafą „Kas 500 darbo valandų“).

Gaubtai, brezentai

* Nuleiskite prietaisų skydelio dangtelį ant prietaisų skydelio.

* Visą volą apdenkite brezentu. Nuo žemės iki brezento turi likti tarpas.

* Jei įmanoma, laikykite volą uždaroje patalpoje, o geriausia pastate, kur palaikoma pastovi temperatūra.

Kita

Kėlimas

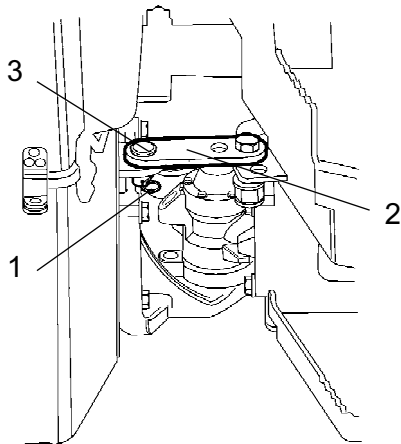
Šarnyrinių sujungimų užfiksavimas

Ištiesinkite vairą.

Išjunkite mašiną. Užtraukite avarinį stabdį.

Ištraukite fiksavimo kaištį (1), pasukite fiksavimo alkūnę (2) iki priekinio rėmo, įtvirtinkite fiksavimo alkūnę priekinio rėmo pusėje įstatydami fiksavimo varžtą (3) pro kronšteiną priekiniame rėme ir fiksavimo alkūnę.

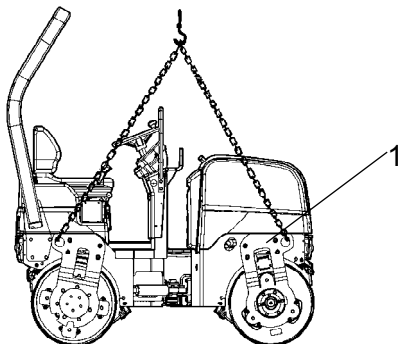
Įtvirtinkite fiksavimo alkūnę koreguodami kaiščio padėtį (1).



Pav. Šarnyrinis vairo mechanizmas

1. Fiksavimo kaištis
2. Fiksavimo svertas
3. Fiksavimo varžtas

Svoris: žr. ant volo kabinimo plokštės



Pav. Volas parengtas kelti

1. Kabinimo plokštė

Volo kėlimas



Mašinos svoris bruto nurodytas ant kabinimo plokštės (1). Žr. taip pat technines specifikacijas.



Kėlimo įrenginius, pvz., grandines, plieninius lynus, diržus ir kablius reikia išdėstyti remiantis tam tikromis kėlimo įrangos saugos taisyklėmis.

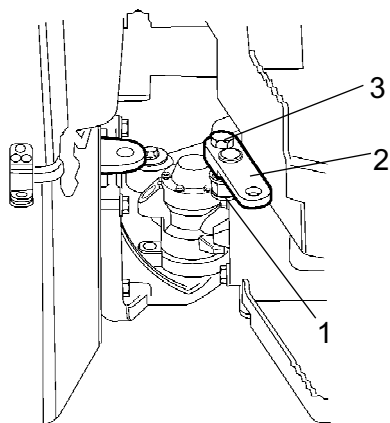


Stovėkite kuo toliau nuo keliamos mašinos! Įsitinkite, kad kabliai gerai pritvirtinti.

Šarnyrinių sujungimų atfiksavimas



Neužmirškite prieš darbą atfiksuoti sujungimus.



Ištraukite fiksavimo kaištį (1), pasukite iki galinio rėmo fiksavimo svirtą (2), pro kronšteiną, esantį galiniame galiniame rėme, ir fiksavimo svirtą įsukdami fiksavimo varžtą (3) įtvirtinkite fiksavimo svirtą. Įkiškite fiksavimo kaištį.

Pav. Šarnyriniai sujungimai

1. Fiksavimo kaištis
2. Fiksavimo alkūnė
3. Fiksavimo varžtas

Vilkimas / pakartotinis parengimas eksploatuoti

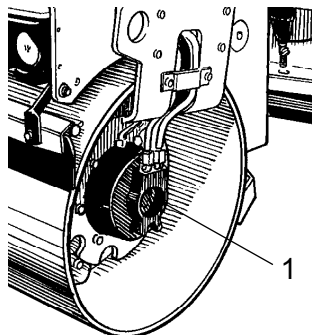
Volo vilkimas



Išjunkite dyzelinį variklį. Užtraukite avarinį stabdį. Kad volas nepajudėtų atleidus stabdžius, paremkite būgną atraminėmis trinkelėmis.

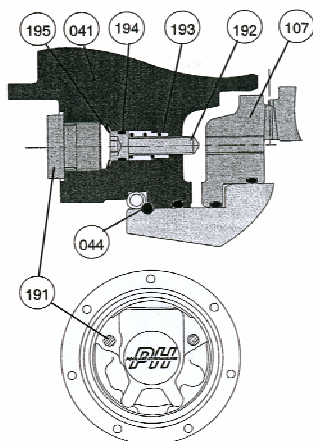


Prieš velkant, stabdžiai kiekviename pavaros variklyje turi būti išjungiami mechaniniu būdu, kaip čia aprašyta.



Pav. Būgnas
1. Pavaros variklis, esantis priekio kairėje ir galo dešinėje.

Mechaninių stabdžių išjungimas



Pav. Mechaninių stabdžių išjungimas

1. Ištraukite 2 kaiščius (191).

2. Spauskite varžtus (192) kartu spausdami spyruokles (193) taip, kad įlįstų į stabdžių stūmoklio (107) vidinį sriegį, kol varžto galvutė (192) susilies su vožtuvo bloku (041).

3. Abu varžtus (192) pakaitomis po truputį dar paveržkite, kol stabdžių stūmoklis (107) atsilaisvins (2 apsisukimus).



Per stipriai priveržus varžtus (192), gali būti pažeistas vidinis mechanizmas.



Prieš pradėdami dirbti mašina, vėl prijunkite stabdžius.

Mechaninių stabdžių prijungimas

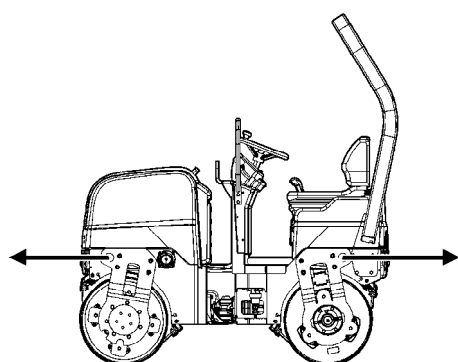
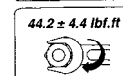
Visiškai atleiskite 2 varžtus (192) ir tada įstatykite kaiščius (191).

Veržimo momentas

Varžtai (192)



Kaiščiai (191)



Pav. Volo vilkimas

Vilkimas / pakartotinis parengimas eksploatuoti



Volas velkamas standžia vilktimi, nes jis neturi stabdžių ir gali būti pristabdomas bei sustabdomas tik velkančios transporto priemonės.



Volas turi būti velkamas lėtai, maks. 3 km/h (2 m/h) ir tik trumpą atstumą, maks. 300 m (330 jardų).

Velkant mašiną, vilktis turi būti tvirtinama prie abiejų kabinimo skylių. Traukos jėgos turi veikti išilgai mašinos taip, kaip pavaizduota. Maksimali vilkimo jėga 50,8 kN, 25,4 kN vienai šakei.

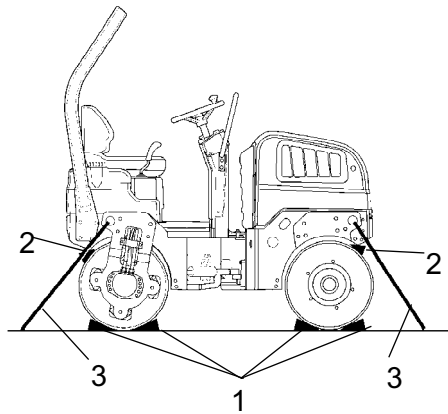


Pakartokite vilkimo veiksmus, aprašytus vilkimo instrukcijoje ankstesniame puslapyje.

Transportavimas



Užfiksuokite šarnyrinius sujungimus prieš keldami ir transportuodami. Laikykitės tam tikro paragrafo instrukcijų.



Pav. Tvarkymas
1. Atraminės trinkelės
2. Mediniai pleištai
3. Raiščiai

Volas parengtas transportuoti

Paremkite būgnus kaladėlėmis (1), jas pritvirtinkite prie transporto priemonės.

Medinius pleištus (2) įkiškite tarp būgno ir rėmo, kad išant guminių volo elementų neveiktų per didelė apkrova.

Pritvirtinkite volą diržais (3) prie visų keturių kampų. Lentelėse parodytos tvirtinimo vietos.



Prieš pradėdami dirbti volu, neužmirškite atfiksuoti šarnyrinių sujungimų.

Darbo instrukcijų santrauka



1. Laikykitės SAUGOS REIKALAVIMŲ, nurodytų saugos instrukcijoje.
2. Laikykitės visų TECHNINĖS PRIEŽIŪROS dalyje nurodytų instrukcijų.
3. Pasukite variklio jungiklį į padėtį „ON“.
4. Nustatykite priekinės / atbulinės eigos svirtį į NEUTRALIĄ padėtį.
5. Rankinio / automatinio vibracijos režimo jungiklį nustatykite į padėtį „0“.
6. Variklio apskukų reguliavimo rankenėlę nustatykite į didžiausio greičio padėtį.
7. Ištraukite avarinio stabdžio rankenėlę.
8. Užveskite variklį ir leiskite jam įšilti.
9. Nustatykite variklio apskukų reguliavimo rankenėlę į darbinį režimą.



10. Važiuokite volu. Priekinės / atbulinės pavaros svirtį judinkite atsargiai.










11. Patikrinkite stabdžius, važiuokite lėtai. Atminkite: kol volas šaltas, stabdymo kelias bus ilgesnis.
12. Įjunkite vibraciją tik volui judant.
13. Patikrinkite, ar būgnai gerai drėkinami, kai reikia naudoti vandenį.




14. **AVARINIŲ ATVEJŲ:**
 - Įspauskite AVARINIO STABDŽIO RANKENĖLĘ
 - Tvirtai laikykitės už vairaračio
 - Pasiruoškite staigiam sustojimui. Variklis išsijungia.
15. Mašinos pastatymas: – Išjunkite variklį ir trinkelėmis įtvirtinkite būgnus.
16. Keliant: – žr. tam tikrą naudojimo vadovo skyrių.
17. Velkant: – žr. tam tikrą naudojimo vadovo skyrių.
18. Transportuojant: – žr. tam tikrą naudojimo vadovo skyrių.
19. Pakartotinai parengiant eksploatuoti – žr. tam tikrą naudojimo vadovo skyrių.




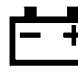
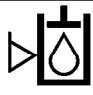








Techninė priežiūra (tepalai ir simboliai)

 Visada naudokite aukštos kokybės tepalus ir rekomenduojamus jų kiekius. Jei bus per daug tepalo ar alyvos, mašina gali perkaisti ir dėl to greitai susidėvėti.

	VARIKLIO ALYVA	Oro temperatūra -10°C – +40°C (14°F – 104°F) „Shell Rimula TX SAE 15W/40“ arba analogiška API CF-4/SG (CD/CE)
	HYDRAULINIS SKYSTIS	Oro temp. -10°C+40°C (14°F-104°F) „Shell Tellus TX68“ arba analogiškas. Oro temp. daugiau kaip +40°C (104°F) „Shell Tellus TX100“ arba analogiškas
 Bio-Hydr.	BIOLOGINIS HIDRAULINIS SKYSTIS	BP BIOHYD SE-S 46 Iš gamyklos išsiunčiama mašina gali būti pripilta biologiškai skaidomo skysčio. Keičiamas ar pildomas skystis būtinai turi būti toks pats.
	BŪGNŲ ALYVA	Oro temp. -15 °C – +40 °C (5 °F – 104 ° F) Galinis būgnas: „Shell Spirax AX 80W/90“ arba analogiška Priekinis būgnas: „Shell Spirax AX 80W/90“ arba analogiška
	KURAS	Žr. variklio naudojimo instrukciją.
	AUŠINIMO SKYSTIS	„Glycoshell“ arba analogiškas. (sumaišytas 50/50 su vandeniu) Neužšąla iki -41°C. (-106°F)

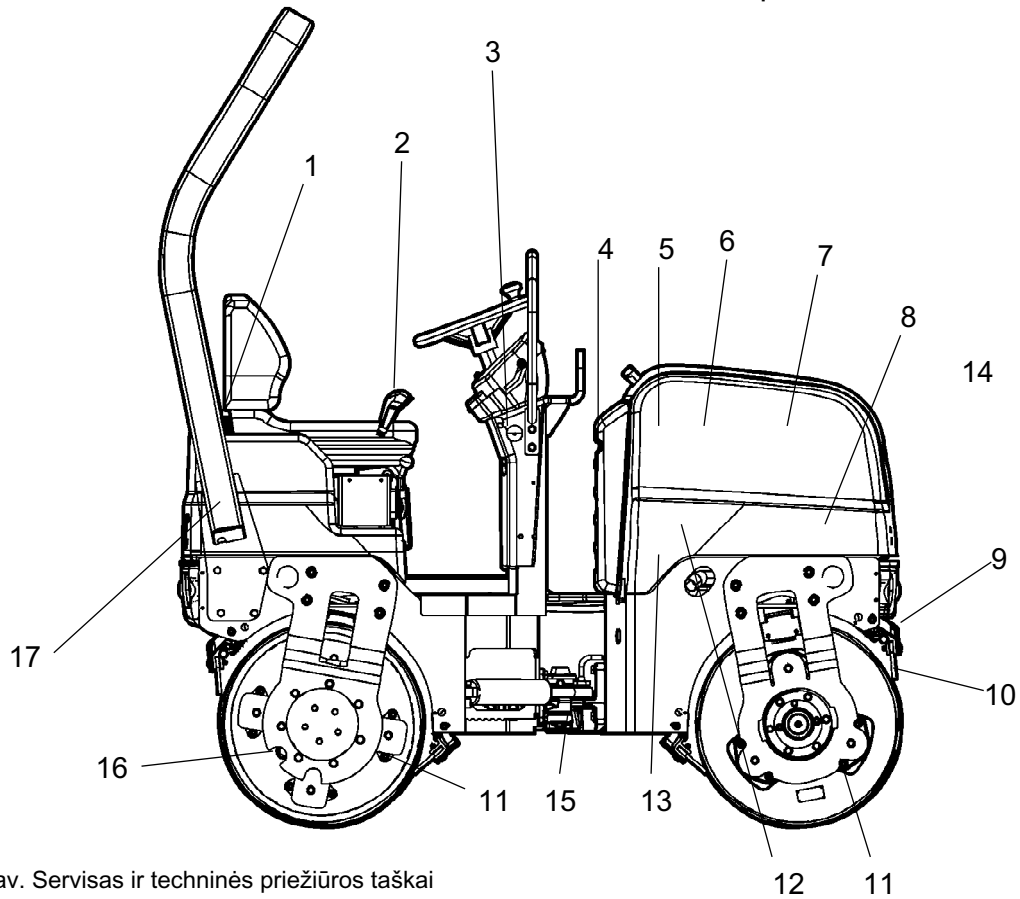
 Kitokio kuro ir kitokių tepalų reikia dirbant ypač aukštose ar ypač žemose temperatūrose. Žr. skyrių „Specialios instrukcijos“ arba pasikonsultuokite su „Dynapac“.

Techninės priežiūros simboliai

	Variklis, alyvos lygis		Oro filtras
	Variklis, alyvos filtras		Akumulatorius
	Hidraulinės sistemos bakas, lygis		Purkštuvas
	Hidraulinis skystis, filtras		Purškiamas vanduo
	Būgnas, alyvos lygis		Perdirbimas
	Tepimo alyva		Kuro filtras
	Aušinimo skysčio lygis		

Techninė priežiūra (techninės priežiūros grafikas)

Servisas ir techninės priežiūros taškai



Pav. Servisas ir techninės priežiūros taškai

- | | | |
|---|---|--------------------------------------|
| 1. Vandens bakas, pylimo anga | 7. Oro filtras | 13. Hidraulinis skystis, pylimo anga |
| 2. Priekinės / atbulinės eigos perjungimo svirtis | 8. Akumuliatorius (nereikalaujantis techninės priežiūros) | 14. Kuro bakas, pylimo anga |
| 3. Avarinis stabdys | 9. Purkštuvas | 15. Vairo traukė |
| 4. Hidraulinio skysčio aušintuvas / radiatorius | 10. Nubrauktuvai | 16. Būgnai, alyvos pylimo anga |
| 5. Generatoriaus diržas | 11. Guminiai elementai | 17. Apsauginė konstrukcija |
| 6. Variklis | 12. Hidraulinio skysčio filtras | 17. ROPS |

Bendra informacija

Praėjus nurodytam valandų skaičiui, periodiškai atlikite techninę priežiūrą. Kur negalima naudoti valandų, naudokite dienos, savaitės ir t. t. periodus.



Prieš pildami alyvą, tikrindami alyvą ir kurą bei tepdami, nuvalykite visą purvą.



Taip pat reikia laikytis variklio gamintojo instrukcijų.



Kai nurodyta ir darbo valandos, ir laiko intervalai, techninė priežiūra turi būti atliekama anksčiau prasidedančiu terminu.

Kas 10 darbo valandų (kasdien)

Žr. į turinį, kad surastumėte tam tikro skyriaus puslapį.

Nr. pav.	Veiksmas	Komentaras
	Tą dieną prieš įjungdami pirmą kartą	
6	Patikrinkite variklio alyvos lygį	Žr. variklio naudojimo instrukciją.
13	Patikrinkite hidraulinio sistemos skysčio lygį bake	
4	Patikrinkite aušinimo skysčio lygį	
14	Įpilkite degalų	
1	Pripildykite vandens bakus	
9	Patikrinkite purškimo sistemą	
4	Patikrinkite aušinančio oro cirkuliaciją (ar nėra trukdžių)	
10	Patikrinkite nubrauktuvą	
	Patikrinkite kontrolines lempas	
6	Jei reikia, išleiskite vandenį iš separatoriaus	
7	Patikrinkite oro filtro indikatorių	

Praėjus PIRMOMS 50 darbo valandų

Žr. į turinį, kad surastumėte tam tikro skyriaus puslapį.

	Veiksmas	Komentaras
6	Pakeiskite kuro filtrą	Žr. variklio naudojimo instrukciją.
6	Pakeiskite variklio alyvą ir alyvos filtrą	Žr. variklio naudojimo instrukciją.
12	Pakeiskite hidraulinio skysčio filtrą	

Kas 50 darbo valandų (kas savaitę)

Žr. į turinį, kad surastumėte tam tikro skyriaus puslapį.

Nr. pav.	Veiksmas	Komentaras
3	Patikrinkite stabdžius	
7	Išvalykite oro filtro dulkių surinktuvą.	

Kas 250 darbo valandų (kas mėnesį)

Žr. į turinį, kad surastumėte tam tikro skyriaus puslapį.

Nr. pav.	Veiksmas	Komentaras
7	Išvalykite oro filtro filtravimo elementą, patikrinkite, ar žarnos ir jungtys gerai priveržtos	
4	Nuvalykite radiatoriaus išorę.	Dulkėtoje aplinkoje – pagal poreikį.
2	Patikrinkite valdymo elementų ir ašių tepimą	Jei reikia, sutepkite
5	Patikrinkite ventiliatoriaus diržo įtempimą ir būklę	Jei reikia, pakeiskite

Kas 500 darbo valandų (kasmet)

Žr. į turinį, kad surastumėte tam tikro skyriaus puslapį.

Nr. pav.	Veiksmas	Komentaras
7	Pakeiskite oro filtro filtravimo elementą, patikrinkite, ar žarnos ir jungtys gerai priveržtos	
6	Pakeiskite kuro filtrą	Žr. variklio naudojimo instrukciją.
6	Pakeiskite variklio alyvą ir alyvos filtrą	Žr. variklio naudojimo instrukciją.
4	Patikrinkite aušinimo skysčio užšalimo tašką. Pakeiskite aušinimo skystį kasmet.	
16	Patikrinkite alyvos lygį būgnuose.	
13	Patikrinkite hidraulinės sistemos bako dangtį / alsuoklį	

Kas 1000 darbo valandų (kasmet)

Žr. į turinį, kad surastumėte tam tikro skyriaus puslapį.

Nr. pav.	Veiksmas	Komentaras
12	Pakeiskite hidraulinio skysčio filtrą	
6	Patikrinkite variklio vožtuvų tarpelį	Žr. variklio naudojimo instrukciją.
5	Pakeiskite ventiliatoriaus diržą	Žr. variklio naudojimo instrukciją.

Kas 2000 darbo valandų (kasmet)

Žr. į turinį, kad surastumėte tam tikro skyriaus puslapį.

Nr. pav.	Veiksmas	Komentaras
13	Pakeiskite hidraulinį skystį.	
6	Pakeiskite variklio alsuoklio vožtuvą	Žr. variklio naudojimo instrukciją.
16	Pakeiskite alyvą būgnuose	
1	Išleiskite iš vandens bako vandenį ir išvalykite baką	
14	Išleiskite iš kuro bako kurą ir išvalykite baką	
15	Patikrinkite šarnyrinių sujungimų būklę	

Techninė priežiūra (10 h)



Volą pastatykite ant lygaus paviršiaus. Prieš apžiūrėdami ir reguliuodami volą išjunkite variklį ir patikrinkite, ar įspausta avarinio stabdžio rankenėlė, jeigu nenurodyta kitaip.



Dirbdami po variklio gaubtu, jį visiškai atidarykite.



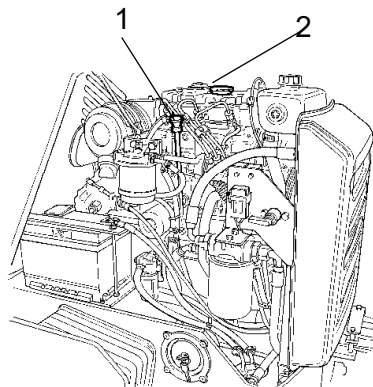
Dyzelinis variklis (patikrinkite alyvos lygį)

Atleiskite variklio gaubto fiksatorių ir gaubtą, stumdami į priekį, nuleiskite.

Matuokliu patikrinkite alyvos lygį (1). Alyvos lygis turi būti tarp ribų. Jei lygis arti žemiausios ribos, įpilkite alyvos pro įpylimo angą atsukę dangtelį (2). Žr. skyriuje „Tepalai“, kaip parinkti tinkamą alyvą.



Niekada nepripilkite per daug alyvos, nes tada gali sugesti variklis.

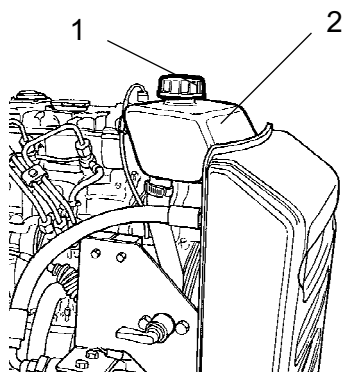


Pav. Variklis

1. Alyvos matuoklis
2. Dangtelis (įpylimo angos)



Patikrinkite aušinimo sistemą



Pav. Aušinimo sistema
1. Įpylimo angos dangtelis
2. Lygio ribos

Patikrinkite, ar visos žarnos / žarnų jungtys tvarkingos ir gerai priveržtos. Įpilkite aušinimo skysčio, nurodyto tepalų specifikacijoje.



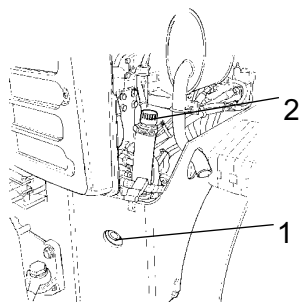
Būkite ypač atsargūs atidarydami radiatorių, kai variklis karštas. Būkite su apsauginiais akiniais ir pirštinėmis.



Taip pat patikrinkite užšalimo tašką. Keiskite aušinimo skystį kasmet.



Hidraulinės sistemos bakas, lygio tikrinimas (įpylimas)



Pav. Hidraulinės sistemos bakas
1. Langelis
2. Įpylimo angos žarna

Nuvalykite langelį (1). Patikrinkite, ar skysčio lygis yra tarp „min.“ ir „max.“ ribų. Jei reikia, įpilkite naujos hidraulinės alyvos pro įpylimo žarną (2).

Žr. skyriuje „Tepalai“, kaip parinkti tinkamą alyvą.



Vandens bakas (įpylimo anga)

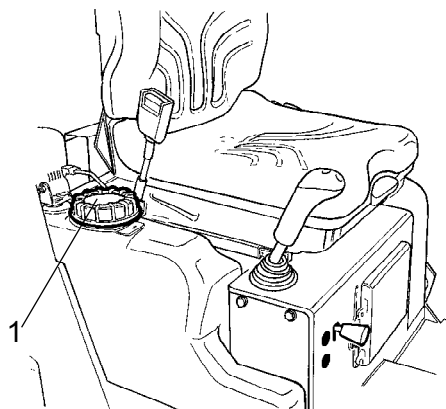


Atsukite bako dangtelį (1) ir pripilkite švaraus vandens.

Pripildykite vandens baką; jame telpa 110 litrų.



Tik priedas: truputis ekologiško skysčio, apsaugančio, kad vanduo neužšaltų.

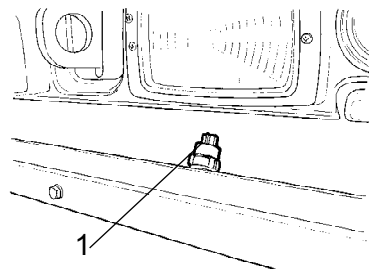


Pav. Vandens bakas
1. Bako dangtelis



Purškimo sistema (tikrinimas, valymas)

Patikrinkite, ar neužsikūšusios purkštukų skylės (1). Išvalykite, jei reikia.

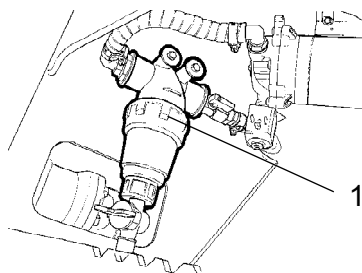


Pav. Purškimo sistema
1. Purkštukai

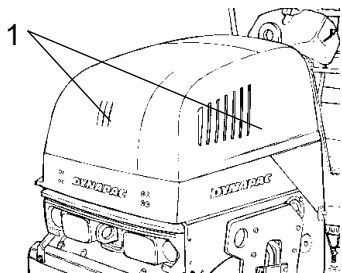


Purškimo sistema (tikrinimas, valymas)

Patikrinkite, ar neužsikūšęs vandens filtras (1). Išvalykite, jei reikia. Vandens filtrą išvalykite atsukę jo žemiausią dalį; išvalykite koštuvą ir korpusą. Sudėkite atvirkštine tvarka.



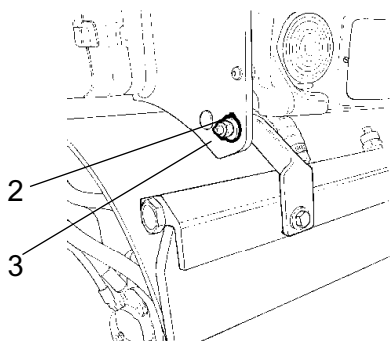
Pav. Niša po grindimis
1. Vandens filtras



Pav. Variklio gaubtas
1. Oro aušinimo grotelės / variklis

Oro cirkuliacija (tikrinimas)

Patikrinkite, ar laisvai praeina oras pro variklio gaubto grotelės.



Pav. Priekinės grandyklės esant transportavimo padėčiai
2. Fiksavimo veržlė
3. Montavimo plokštė

Nubrauktuvai (tikrinimas, reguliavimas)

Įsitinkinkite, kad nepažeisti nubrauktuvai. Nubrauktuvus reguliuokite taip:

Jeigu norite, kad grandyklė prispaustų glaudžiau, atsukite fiksavimo veržlę (2) ir reguliuokite ją tol, kol priklus tinkamai.

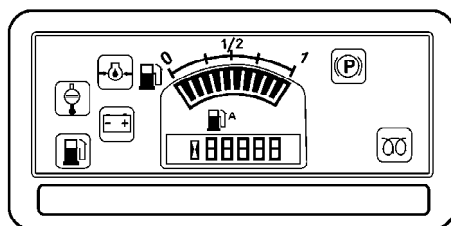
Toje padėtyje užfiksuokite, verždami fiksavimo veržlę prie kronšteino (3).

Sureguliuokite spaudimą abiejuose nubrauktuvo kronšteinuose.

Norėdami nustatyti mažesnę nubrauktuvo spaudimą, atlikite čia aprašytus veiksmus atvirkštine tvarka.

Kontrolinės lemputės (tikrinimas)

Patikrinkite, ar veikia kontrolinės lemputės valdymo skyde.



Pav. Valdymo skydas

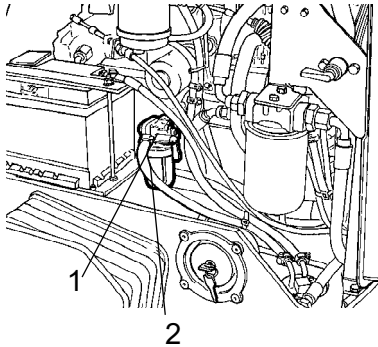


Tikrinimas (vandens išleidimas, vandens separatorius)

Atsukite puoduką (2) ir ištuštinkite.



Tinkamai utilizuokite panaudotus skysčius.



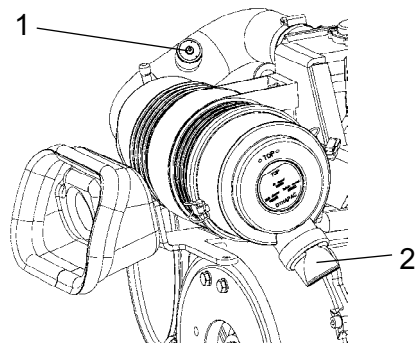
Pav. Vandens separatorius
1. Vandens separatorius
2. Puodukas



Oro filtro indikatorius

Jei oro filtro indikatorius (1) yra raudonas, reikia išvalyti dulkių surinktuvą (2). Dulkių surinktuvą ištuštinamas pirštais spaudžiant gumines dumplės. Taip pat patikrinkite, ar tvarkingos oro žarnos.

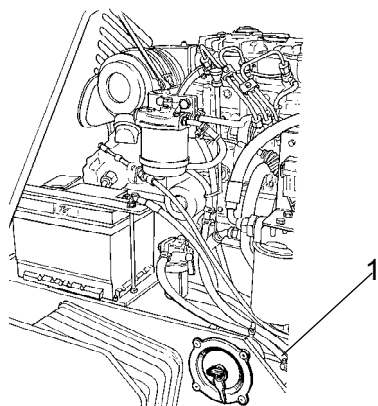
Išvalykite oro filtrą, jei dirbate ypač dulkėtoje aplinkoje.



Pav. Oro valytuvas
1. Indikatorius
2. Dulkių maišelis



Kuro įpylimas



Pav. Kairė pusė
1. Įpylimo vamzdelis / dangtelis

Kasdien prieš darbą pripildykite baką. Atidarykite bako dangtelį ir įpilkite kuro per įpylimo vamzdelį (1).



Niekada nepilkite kuro veikiant varikliui. Nerūkykite ir stenkitės neprilaistyti kuro.



Išjunkite variklį. Pildami kurą, kuro pistoleto antgalį prispauskite prie įpylimo vamzdžio (1) – taip sudarysite trumpo jungimo grandinę.

Bake telpa 23 litrai (31,7 gal) kuro.

Techninė priežiūra (50 h)



Volą pastatykite ant lygaus paviršiaus. Prieš apžiūrėdami ir reguliuodami volą išjunkite variklį ir patikrinkite, ar įspausa avarinio stabdžio rankenėlė, jeigu nenurodyta kitaip.



Dirbdami po variklio gaubtu, jį visiškai atidarykite.



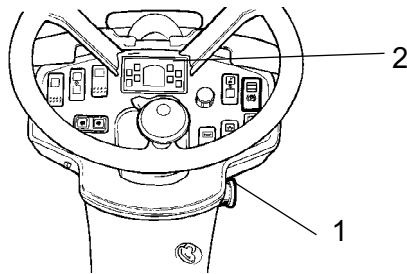
Praėjus pirmoms 50 darbo valandų, reikia pakeisti alyvos filtrą.



Stabdžių tikrinimas



Stabdžių veikimą tikrinkite taip.



Pav. Prietaisų skydelis

1. Avarinio stabdžio rankenėlė
2. Stovėjimo stabdžio lemputė

Lėtai važiuokite volu į priekį. Tvirtai laikykite vairą ir pasiruoškite staigiam sustojimui.

Įspauskite avarinio stabdžio rankenėlę (1). Volas staigiai sustos ir variklis išsijungs.

Patikrinę stabdžius, priekinės / atbulinės eigos svirtį nustatykite į neutralią padėtį.

Ištraukite avarinio stabdžio rankenėlę (1). Užveskite variklį.

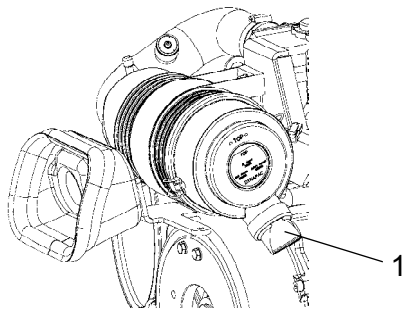
Dabar volas parengtas dirbti.

Žr. taip pat skyrių apie darbo eigą naudojimo vadove.

Oro filtro ištuštinimas

Ištuštinkite filtro dulkių surinktuvą (1) pirštais spausdami gumines dumplės. Taip pat patikrinkite, ar tvarkingos oro žarnos.

Išvalykite oro filtrą, jei dirbate ypač dulkėtoje aplinkoje.
Žr. taip pat skyrių apie darbo eigą naudojimo vadove.



Pav. Oro filtras
1. Dulkių surinktuvas

Techninė priežiūra (250 h)



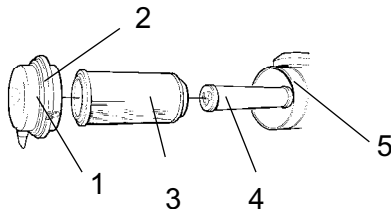
Volą pastatykite ant lygaus paviršiaus. Prieš apžiūrėdami ir reguliuodami volą išjunkite variklį ir patikrinkite, ar įspausta avarinio stabdžio rankenėlė, jeigu nenurodyta kitaip.



Dirbdami po variklio gaubtu, jį visiškai atidarykite.



Oro filtro valymas ir keitimas



Pav. Oro filtras
1. Griebtuvai
2. Dangtelis
3. Pagrindinis filtras
4. Rezervinis filtras
5. Filtro korpusas

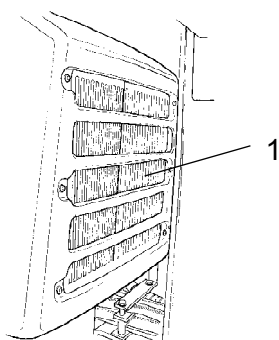
Išvalykite oro filtrą. Nuėmę griebtuvus (1) ištraukite pagrindinį filtrą (3), tada dangtelį (2).

Patikrinkite, ar nepažeistas filtravimo elementas. Išvalykite filtravimo elementą patrankydami jį į savo delną arba į kitą minkštą daiktą.

Tada suspaustu oru (maks. 5 bar) prapūskite filtro vidų. Taip pat nuvalykite filtro korpusą (5) ir dangtelį (2).



Keiskite filtro kasetę po 5 valymų arba dažniau.



Pav. Variklio kamera
1. Hidraulinio skysčio aušintuvas

Hidraulinio skysčio aušintuvo valymas

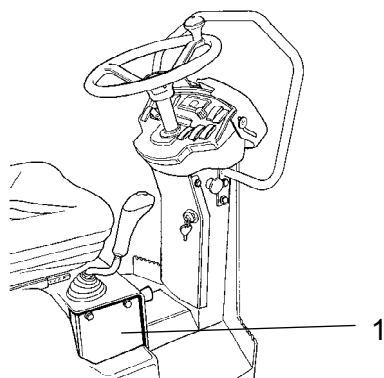
Suspaustu oru gerai išvalykite hidraulinio skysčio aušintuvo junges. Pūsdami orą iš vidaus į išorę išvalykite aušintuvą.



Pūsdami suspaustą orą būkite užsidėję apsauginius akinius.



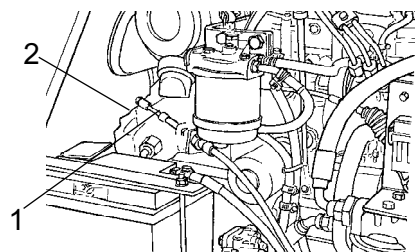
Priekinės / atbulinės eigos mechanizmo valdymo elementai ir traukės (tikrinimas ir tepimas)



Pav. Priekinės / atbulinės eigos svirtis
1. Plokštelė

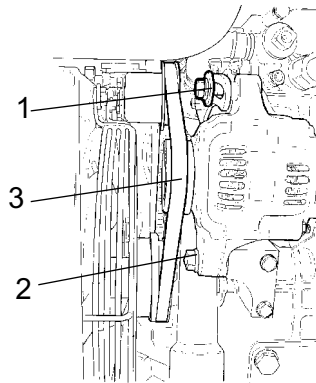
Ištraukite nuleidimo kaištį (1). Patikrinkite priekinės / atbulinės eigos mechanizmo valdymo elementų trintį. Frikciniai varžtai turi būti sureguliuoti taip, kad priekinės / atbulinės eigos svirtis liktų toje padėtyje, kurioje paliekama nustačius mašinos greitį. Svirties „0“ padėtį žymi varžtas, besijungiantis su grioveliu ant stryo tarp valdymo elementų.

Jei svirtis po ilgesnio naudojimo pradeda sunkiau judėti, patepkite valdymo elementų guolius ir kabelį keliais lašais alyvos.



Pav. Variklio kamera
1. P/A eigos svirties kabelis
2. Pavaros siurblys

Jei, atlikus čia aprašytus veiksmus, priekinės / atbulinės eigos svirtis vis dar sunkiai juda, patepkite kitą svirties kabelio galą keliais alyvos lašais. Kabelis yra pavaros siurblio viršuje.



Pav. Generatoriaus vaizdas iš priekio
1. Tvirtinimo varžtas
2. Tvirtinimo varžtas
3. Generatoriaus diržas

Generatoriaus diržas (įtempimo tikrinimas, keitimas)



Išjunkite variklį, atjunkite elektros maitinimą ir įspauskite avarinio stabdžio rankenėlę.

Jei generatoriaus diržą (3) galima įspausti ranka apie 10 mm tarp skriemulių, vadinasi, jis tinkamai įtemptas. Jei diržą reikia patempti, atlikite čia aprašytus veiksmus.

Atleiskite du šešiakampius varžtus (1) ir (2).

Pakreipkite generatorių taip, kad diržas tinkamai įsitemptų (nurodyta anksčiau).

Pirmiausia priveržkite varžtą (1), tada varžtą (2). Priveržę dar kartą patikrinkite, ar diržas tinkamai įtemptas.

Prireikus arba ne vėliau kaip po 1000 darbo valandų pakeiskite generatoriaus diržą.

Techninė priežiūra (500 h)



Volą pastatykite ant lygaus paviršiaus. Prieš apžiūrėdami ir reguliuodami volą išjunkite variklį ir patikrinkite, ar įspausta avarinio stabdžio rankenėlė, jeigu nenurodyta kitaip.



Dirbdami po variklio gaubtu, jį visiškai atidarykite.



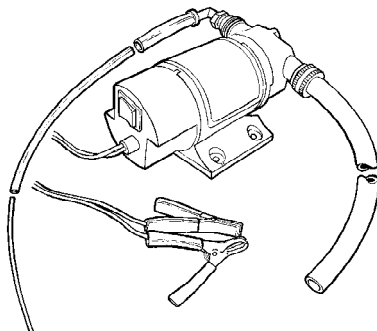
Išorinis siurblys hidraulinei alyvai / kurui iš bako išleisti



Siurblys skirtas hidraulinei alyvai ir dyzeliniam kurui.



Siurblio negalima naudoti be skysčių. Jo tepimui reikalingas skystis.



Pav. Išorinis išpumpavimo siurblys

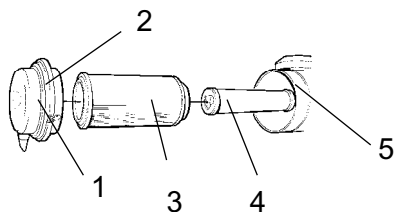
Siurblys gali pumpuoti skystį pro abi skyles, tai priklauso nuo to, kaip prijungtas jungiklis. Žarnas taip pat galima sukeisti naudojant adapterį.

Jei siurblys nepradeda traukti per 20 sekundžių, patikrinkite, ar tinkamai prijungtos jungtys. Gedimams, atsiradusiems naudojant siurblį be skysčių, netaikoma garantija.

Į siurblio įsiurbimo angą įpilkite 30 ml skysčio, kad siurblys kuo trumpiau veiktų be skysčio.



Oro filtro valymas ir keitimas



Pav. Oro filtras

1. Griebtuvai
2. Dangtelis
3. Pagrindinis filtras
4. Rezervinis filtras
5. Filtro korpusas

Išvalykite oro filtrą. Nuėmę griebtuvus (1) ištraukite pagrindinį filtrą (3), tada dangtelį (2).

Patikrinkite, ar nepažeistas filtravimo elementas. Išvalykite filtravimo elementą patrankydami jį į savo delną arba į kitą minkštą daiktą.

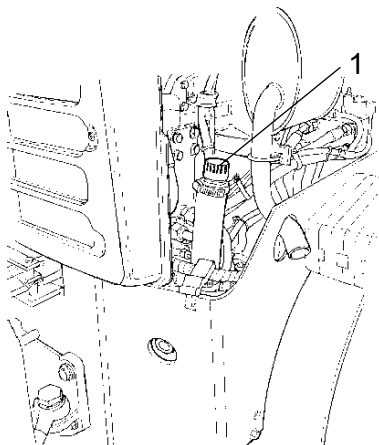
Tada suspaustu oru (maks. 5 bar) prapūskite filtro vidų. Taip pat nuvalykite filtro korpusą (5) ir dangtelį (2).



Keiskite filtro kasetę po 5 valymų arba dažniau.



Hidraulinės sistemos bako tikrinimas / ventiliacija



Pav. Variklio kamera, dešinė pusė
1. Hidraulinės sistemos bako dangtelis

Išsukite ir patikrinkite, ar hidraulinės sistemos bako dangtelis neužsikisęs. Abiem kryptimis pro dangtelį turi laisvai cirkuluoti oras.

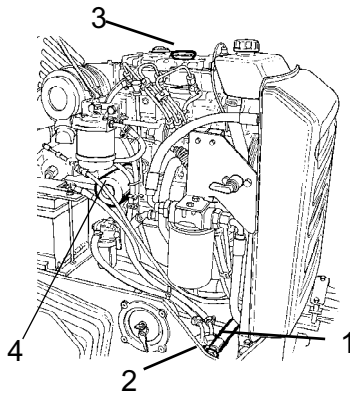
Jei nors viena kryptimi jis užsikisęs, pavalykite su trupučiu dyzelino ir prapūskite suspaustu oru, kol atsikiš, arba pakeiskite nauju dangteliu.



Pūsdami suspaustą orą būkite užsidėję apsauginius akinius.



Variklio alyvos ir alyvos filtro keitimas



Pav. Variklio kameros kairė pusė

1. Išleidimo žarnelė
2. Kaištis
3. Įpylimo angos dangtelis
4. Alyvos filtras

Prieš išleidami alyvą pašildykite variklį.



Išjunkite variklį ir įspauskite avarinio stabdžio rankenėlę.



Būkite ypač atsargūs išleidami skysčius ir alyvas. Būkite su apsauginiais akiniais ir pirštinėmis.

Po išleidimo kaiščiu (2) pakiškite indą, į kurį telpa mažiausiai 5 litrai.

Nuimkite alyvos įpylimo angos dangtelį (3) ir ištraukite kaištį (2) išleidimo žarnelės gale (1). Išleiskite visą variklio alyvą.



Tinkamai utilizuokite panaudotą alyvą.



Variklio naudojimo instrukcijoje rasite daugiau informacijos apie alyvos ir filtrų keitimą.

Nusukite alyvos filtrą (4) ir prisukite naują filtrą.

Surinkite visus išsiliejusios alyvos likučius.

Įstatykite kaištį (2) į išleidimo žarnelės galą.

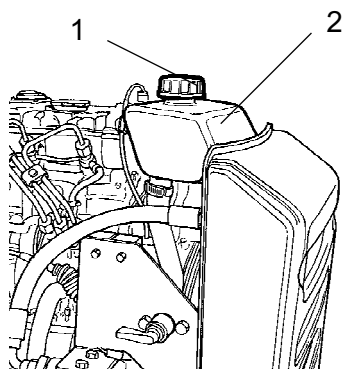
Įpilkite naujos variklio alyvos. Žr. skyrių apie tepalus, kaip parinkti tinkamą alyvą. Užsukite dangtelį (3) ir matuokliu patikrinkite, ar tinkamas alyvos lygis.

Užveskite variklį ir palikite jį keletą minučių veikti tuščiaja eiga. Per tą laiką patikrinkite alyvos filtrus dėl nuotėkio.

Išjunkite variklį, apie minutę palaukite ir patikrinkite alyvos lygį. Jeigu reikia, įpilkite alyvos.



Patikrinkite aušinimo sistemą



Pav. Aušinimo sistema
1. Įpylimo angos dangtelis
2. Lygio ribos

Patikrinkite, ar visos žarnos / žarnų jungtys tvarkingos ir gerai priveržtos. Įpilkite aušinimo skysčio, nurodyto tepalų specifikacijoje.



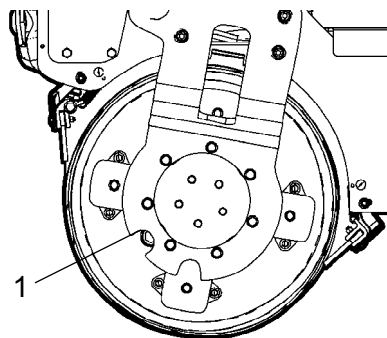
Būkite ypač atsargūs atidarydami radiatorių, kai variklis karštas. Būkite su apsauginiais akiniais ir pirštinėmis.



Taip pat patikrinkite užšalimo tašką. Keiskite aušinimo skystį kasmet.



Būgno alyvos lygio tikrinimas



Pav. Būgno pavaros pusė
1. Alyvos kaištis

Pastatykite volą ant lygaus paviršiaus, tada lėtai važiuokite volu, kol alyvos kaištis (1) atsiras ties būgno pakabos pusapvale išpjova.



Užgesinkite variklį, išjunkite el. maitinimą ir paspauskite avarinio / stovėjimo stabdžio mygtuką.

Išsukite kaištį ir patikrinkite, ar alyva siekia apatinį skylės kraštą. Jei reikia, įpilkite naujos transmisinės alyvos. Žr. skyriuje „Tepalai“, kaip parinkti tinkamą alyvą.

Nuvalykite nuo magnetinio kaiščio (1) visas metalo daleles ir kaištį vėl įsukite.

Techninė priežiūra (1000 h)



Volą pastatykite ant lygaus paviršiaus. Prieš apžiūrėdami ir reguliuodami volą išjunkite variklį ir patikrinkite, ar įspausta avarinio stabdžio rankenėlė, jeigu nenurodyta kitaip.



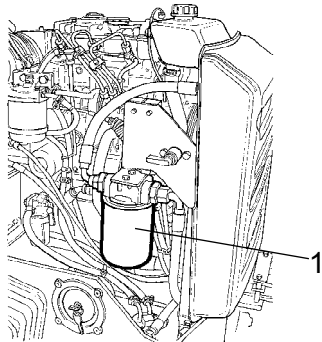
Dirbdami po variklio gaubtu, jį visiškai atidarykite.



Hidraulinio skysčio filtro keitimas



Išimkite filtrą (1) ir atiduokite į specialių atliekų utilizavimo įmonę. Tai vienkartinio naudojimo filtras – jo valyti negalima.



Pav. Variklio kamera, kairė pusė
1. Hidraulinio skysčio filtras

Gerai nuvalykite filtro laikiklio tarpiklių paviršių.

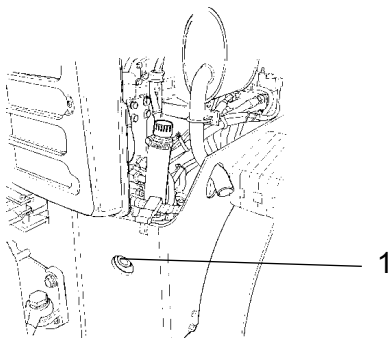
Užtepkite ploną naujos hidraulinės alyvos sluoksnį ant naujo filtro guminio tarpiklio.

Filtrą sukite ranka, kol filtro tarpiklis susilies su filtro pagrindu. Tada pasukite dar $\frac{1}{2}$ apsisukimo.



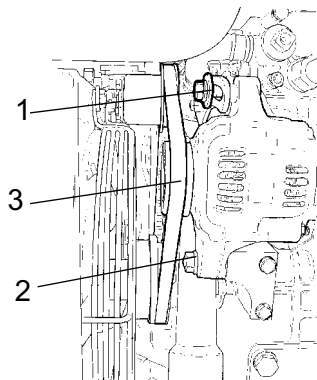
Nepriveržkite per stipriai. Galite pažeisti tarpiklį.

Užveskite variklį ir patikrinkite, ar nesisunkia alyva.



Pav. Variklio kamera, dešinė pusė
1. Langelis

Patikrinkite hidraulinės alyvos lygį pro langelį (1) ir, jei reikia, įpilkite. Žr. skyrių „Kas 10 darbo valandų“.



Pav. Generatoriaus vaizdas iš priekio

1. Tvirtinimo varžtas
2. Tvirtinimo varžtas
3. Generatoriaus diržas

Generatoriaus diržas (įtempimo tikrinimas, keitimas)



Išjunkite variklį, atjunkite elektros maitinimą ir įspauskite avarinio stabdžio rankenėlę.

Atleiskite du šešiakampius varžtus (1) ir (2). Nuimkite seną generatoriaus diržą ir uždėkite naują

Pakreipkite generatorių skersai, kad jo diržas įsitemptų, kaip čia aprašyta.

Jei generatoriaus diržą (3) galima įspausti ranka apie 10 mm tarp skriemulių, vadinasi, jis tinkamai įtemptas.

Pirmiausia priveržkite varžtą (1), tada varžtą (2). Priveržę dar kartą patikrinkite, ar diržas tinkamai įtemptas.

Techninė priežiūra (2000 h)



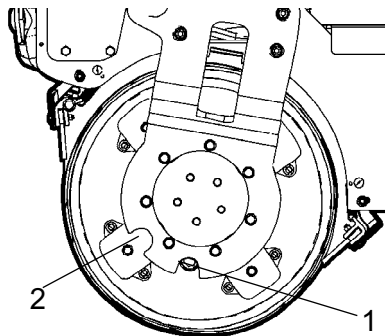
Volą pastatykite ant lygaus paviršiaus. Prieš apžiūrėdami ir reguliuodami volą išjunkite variklį ir patikrinkite, ar įspausta avarinio stabdžio rankenėlė, jeigu nenurodyta kitaip.



Dirbdami po variklio gaubtu, jį visiškai atidarykite.



Alyvos keitimas būnuose



Pav. Būgnas, vibracijos pusė

1. Alyvos įpylimo angos kaištis (1) esant alyvos išleidimo padėčiai.
2. Alyvos įpylimo angos kaištis esant lygio patikros ir įpylimo padėčiai.

Pastatykite volą ant lygaus paviršiaus, tada pradėkite juo lėtai važiuoti, kol kaištis (1) atsiras apatinėje padėtyje.



Išjunkite variklį, atjunkite elektros maitinimą ir įspauskite avarinio stabdžio rankenėlę.

Po kaiščių pakiškite indą, į kurį tilptų mažiausiai 5 litrai.

Išsukite kaištį (1) ir leiskite alyvai išbėgti.



Tinkamai utilizuokite panaudotą alyvą.

Įpilkite naujos alyvos (2 padėtis). 2. Kaip įpilti alyvos, žr. sk. „Kas 500 darbo valandų“.



Vandens bakas (valymas)

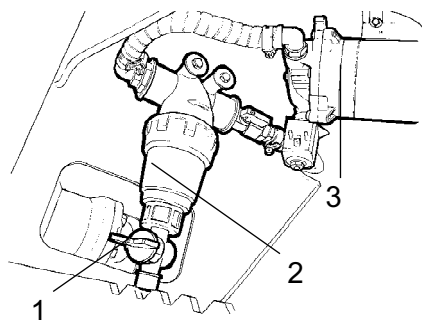


Fig. Niša po grindimis
 1. Išleidimo čiapas
 2. Vandens filtras
 3. Vandens siurblys



Atminkite, kad žiemą jis gali užšalti. Išleiskite vandenį iš bako, siurblio ir vamzdelių.

Išleiskite vandenį pro išleidimo čiapą (1) prie filtro.

Išvalykite bakus vandeniu ir plastikiniams paviršiams tinkamu valikliu.

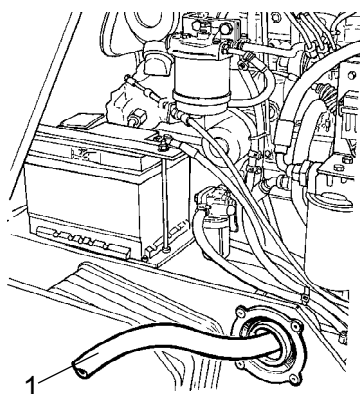
Išvalykite vandens filtrą (2). Įpilkite į baką vandens ir patikrinkite, ar veikia purkštuvai.



Vandens bakai yra plastikiniai (polietilenas) ir yra perdirbami.



Kuro bako valymas



Pav. Kuro bakas
 1. Žarna iš išorinio siurblio

Lengviausia išvalyti baką, kai jis beveik tuščias.

Išoriniu siurbliu išpumpuokite visas nuosėdas nuo dugno. Žr. išorinio siurblio instrukcijas.

Norėdami pašalinti dugne likusias nuosėdas, įpilkite į baką 2 litrus dyzelino ir tada išoriniu siurbliu jį išsiurbkite.



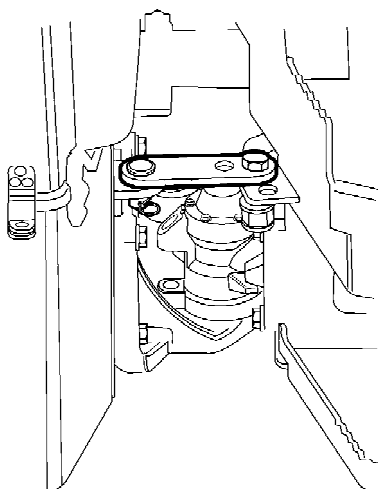
Viską supilkite į indą, į kurį telpa mažiausiai 278 litrai, ir atiduokite į specialių atliekų perdirbimo įmonę.



Atminkite, kad dirbant su kuru jis gali užsiliepsnoti.



Kuro bakas yra plastikinis (polietilenas) ir yra perdirbamas.



Pav. Vairo traukė

Vairo traukės tikrinimas

Patikrinkite, ar vairo traukė nepažeista ir neįtrūkusi.

Patikrinkite ir priveržkite atsileidusius varžtus.

Patikrinkite, ar traukė ne per sunkiai juda, taip pat ar ne per daug atsilaisvinusi.



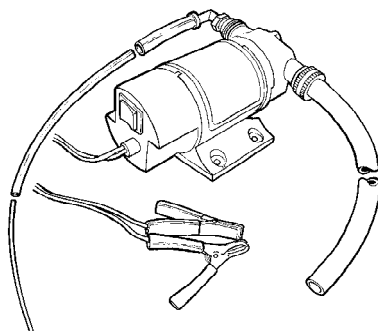
Išorinis siurblys hidraulinei alyvai / kurui iš bako išleisti



Siurblys skirtas hidraulinei alyvai ir dyzeliniam kurui.



Siurblio negalima naudoti be skysčių. Jo tepimui reikalingas skystis.



Pav. Išorinis išpumpavimo siurblys

Siurblys gali pumpuoti skystį pro abi skyles, tai priklauso nuo to, kaip prijungtas jungiklis. Žarnas taip pat galima sukeisti naudojant adapterį.

Jei siurblys nepradeda traukti per 20 sekundžių, patikrinkite, ar tinkamai prijungtos jungtys. Gedimams, atsiradusiems naudojant siurblį be skysčių, netaikoma garantija.

Į siurblio įsiurbimo angą įpilkite 30 ml skysčio, kad siurblys kuo trumpiau veiktų be skysčio.

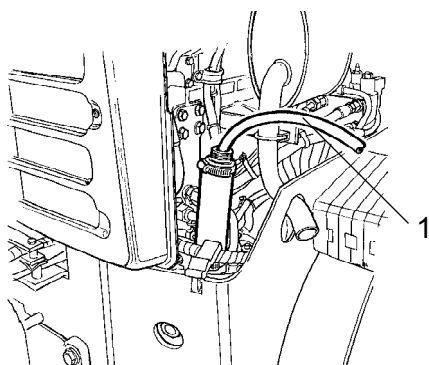


Hidraulinės sistemos bakas (skysčio keitimas)

Išleisdami iš hidraulinės sistemos bako skystį, naudokite išorinį siurblį.



Dėmesio! Kai išleidžiate karštą alyvą, saugokitės, kad neapsidegintumėte.



Pav. Hidraulinės sistemos bakas
1. Išleidimo žarnelė

Išsukite bako dangtelį. Įstatykite siurblio plonesnę žarną į įpylimo / išleidimo išvadą hidraulinės sistemos bako. Kitą žarną įstatykite į išleidimo indą.



Inde turi tilpti mažiausia 15 litrų.

Įjunkite siurblį, kad jis iš bako išsiurbtų alyvą. Žr. išorinio siurblio instrukcijas.

Siurblio žarna turi siekti hidraulinės sistemos bako dugną, kad būtų išsiurbta kuo daugiau skysčio.

Išsausinkite hidraulinės sistemos baką ir užsukite dangtelį.



Surinkite alyvą ir atiduokite į specialių atliekų perdirbimo įmonę.

Pakeiskite hidraulinio skysčio filtrą, kaip aprašyta skyriuje „Kas 1000 darbo valandų“.

Įjunkite variklį ir išbandykite įvairias hidraulinės funkcijas. Patikrinkite lygį bako ir įpilkite, jei reikia.

DYNAPAC

Dynapac Compaction Equipment AB
Box 504, SE-371 23 Karlskrona, Sweden

DYNAPAC

Dynapac Compaction Equipment AB
Box 504, SE-371 23 Karlskrona, Sweden