

Norādījumu rokasgrāmata

ICC800-1LV2.pdf
Lietošana un apkope

Vibroveltnis
CC800

Dzinējs
Perkins 403C-11

Sērijas numurs
89130024 -



Dynapac CC800 ir 1,5 tonnu klases vibroveltnis ar precīzu stūrēšanu, abu
veltņu bremzēm un vibrēšanu.

Satura raditajs

Ievads	1
Drošība - Vispārējie norādījumi	3
Drošība darba laikā	5
Īpaši norādījumi	7
Tehniskās specifikācijas - Trokšņi/vibrācijas/elektriskās specifikācijas	11
Tehniskās specifikācijas - Izmēri	13
Tehniskās specifikācijas - Svars un tilpums	15
Tehniskās specifikācijas - Darba tilpums	17
Tehniskās specifikācijas - Vispārēja informācija	19
Mašīnas plāksne - Identifikācija	21
Mašīnas apraksts - norādes	23
Mašīnas raksturojums - Instrumenti/kontroles ierīces	27
Mašīnas raksturojums - Elektriskā sistēma	31
Lietošana - Iedarbināšana	33
Vadīšana, braukšana	39
Lietošana - Vibrācijas	41
Lietošana - Apturēšana	43
Novietošana ilgai stāvēšanai	47
Dažādi norādījumi	49
Vilkšana/glābšana	51
Lietošanas norādījumi - kopsavilkums	55
Tehniskā apkope - Smērvielas un apzīmējumi	57
Tehniskā apkope - Tehniskās apkopes grafiks	59
Tehniskā apkope - 10 h	65
Tehniskā apkope - 50h	71
Tehniskā apkope - 250 h	73
Tehniskā apkope - 500 h	77
Tehniskā apkope - 1000 h	81
Tehniskā apkope - 2000 h	83

Ievads

Brīdinājumu simboli



BRĪDINĀJUMS! Norāda uz bīstamu vai riskantu procesu, kas var apdraudēt dzīvību vai izraisīt nopietnu traumu, ja brīdinājums netiek ievērots.



UZMANĪBU! Norāda uz bīstamu vai riskantu procesu, kas var izraisīt mašīnas bojājumus, ja brīdinājums netiek ievērots.

Drošības norādījumi



Kopā ar mašīnu piegādātā drošības rokasgrāmata jāizlasa visiem ceļa ruļļa operatoriem. Vienmēr ievērojiet drošības noteikumus. Rokasgrāmatai vienmēr jāatrodas mašīnā.



Iesakām operatoriem rūpīgi iepazīties ar drošības noteikumiem. Vienmēr ievērojiet drošības norādījumus. Rokasgrāmatai vienmēr jābūt ērti pieejamai.



Izlasiet visu rokasgrāmatu pirms mašīnas iedarbināšanas un jebkādu tehniskās apkopes darbu veikšanas.



Ja dzinēju darbina iekštelpās, nepieciešama laba ventilācija (ventilatora radīta gaisa plūsma).

Vispārēja informācija

Šajā rokasgrāmatā ietverta informācija par mašīnas lietošanu un tehnisko apkopi.

Maksimāli produktīvam darbam nepieciešama pareiza mašīnas apkope.

Mašīna jāuztur tehniskā kārtībā, iespējami ātri konstatējot noplūdes, vaļīgas skrūves un vaļīgus savienojumus.

Mašīna pirms iedarbināšanas katru dienu jāpārbauda. Pārbaudiet visu mašīnu, lai novērstu noplūdes un cita veida tehniskās problēmas.

Pārbaudiet zemi zem mašīnas. Noplūdes vieglāk konstatēt uz zemes nekā uz pašas mašīnas.



RŪPĒSIMIES PAR VIDĪ! Nepieļaujiet eļļas, degvielas vai citu videi bīstamu vielu nokļūšanu apkārtējā vidē. Izmantotie filtri, izlietā eļļa un degvielas atlikumi vienmēr jāapsaimnieko atbilstoši vides aizsardzības prasībām.

Šī rokasgrāmata sniedz norādījumus par periodisko tehnisko apkopi, ko parasti veic operators.



Papildu norādījumi par dzinēja ekspluatāciju atrodami ražotāja sagatavotajā dzinēja ekspluatācijas rokasgrāmatā.

Drošība - Vispārējie norādījumi

(Lasiet arī drošības rokasgrāmatu)



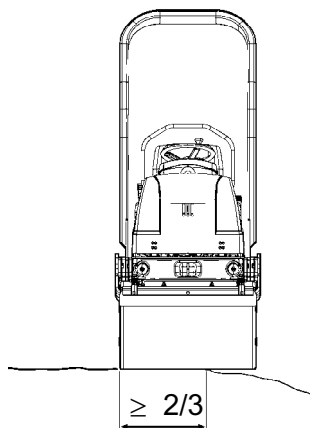
1. Pirms ceļa ruļļa iedarbināšanas, operatoram labi jāpārzina sadaļa LIETOŠANA.
2. Jāievēro visi sadaļas APKOPE norādījumi.
3. Rulli atļauts izmantot tikai apmācītiem un/vai pieredzējušiem operatoriem. Ar rulli nav atļauts pārvadāt pasažierus. Ruļļa izmantošanas laikā operatoram vienmēr jāatrodas uz sēdekļa.
4. Nelietojiet rulli, ja tam nepieciešama regulēšana vai remonts.
5. Uzķāpt uz ceļa ruļļa un nokāpt no tā drīkst tikai tad, kad tas nekustas. Izmantojiet ierīkotos balstus, kas atvieglo iekāpšanu un izkāpšanu. Iekāpjot mašīnā vai izkāpjot no tās, vienmēr izmantojiet trīs atbalsta punktu satvērienu (abas kājas un vienu roku vai arī vienu kāju un abas rokas).
6. Braucot pa nedrošu zemi, vienmēr jāizmanto ROPS (pretapgāšanās ierīces).
7. Asos pagriezienos brauciet lēni.
8. Izvairieties no braukšanas pa nogāzēm. Nogāzēs brauciet taisni augšup vai leju.
9. Braucot gar apmalēm vai bedrēm, pārliecinieties, ka vismaz 2/3 no veltņu platuma atrodas uz iepriekš nostiprinātiem materiāliem.
10. Ceļā uz zemes, pirms, aiz vai virs ruļļa nedrīkst atrasties šķēršļi.
11. Uz nelīdzenas virsmas brauciet īpaši uzmanīgi.
12. Izmantojiet paredzēto drošības aprīkojumu. Mašīnās, kas ir aprīkotas ar pretapgāšanās ierīcēm, ir jāizmanto drošības josta.
13. Uzturiet rullī tīrību. Nekavējoties notīriet jebkurus netīrumus vai smērvielas, kas uzkrājušās uz operatora paneļa. Zīmēm un norādēm jābūt tīrām un salasāmām.
14. Drošības pasākumi pirms degvielas uzpildīšanas:
 - izslēdziet dzinēju
 - nesmēķējiet
 - mašīnas tuvumā nedrīkst būt atklātas liesmas
 - rūpīgi ievietojiet uzpildes ierīces galu, lai nerastos šļakatas
15. Pirms remontdarbiem vai tehniskās apkalpošanas:
 - nostipriniet veltņus/riteņus un greiderēšanas ierīci ar ķīļiem
 - ja nepieciešams, nobloķējiet savienojumvietu.
16. Ieteicams lietot dzirdes aizsargus, ja trokšņu līmenis pārsniedz 85 dB(A). Trokšņu līmenis ir atkarīgs no materiāla, uz kura mašīnu izmanto.

17. Neveiciet izmaiņas vai modifikācijas, kas var ietekmēt darba drošību. Izmaiņas veicamas tikai ar rakstisku Dynapac atļauju.
18. Izvairieties no ruļļa izmantošanas, pirms hidrauliskais šķidrums ir sasniedzis normālo darba temperatūru. Auksta šķidruma gadījumā var palielināties bremzēšanas ceļš. Izlasiet lietošanas norādījumus sadaļā STOP.

Drošība darba laikā

Braukšana gar apmalēm

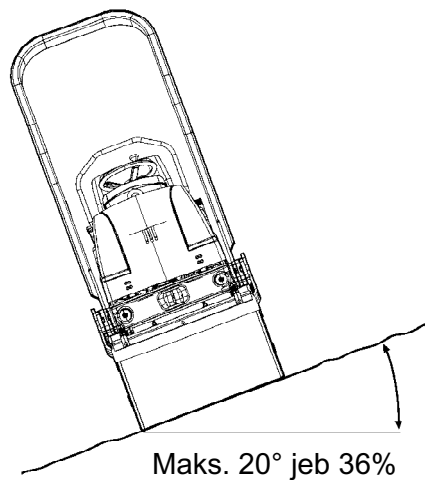
Braucot gar apmali, vismaz 2/3 veltņa platuma jāatrodas uz cietas virsmas.



Attēls. Veltņa novietojums, braucot gar apmalēm



Iegaumējiet, ka mašīnas smaguma centrs braukšanas laikā pārvietojas uz ārpusi. Piemēram, griežoties pa kreisi, smaguma centrs pārvietojas uz labo pusi.



Attēls. Darbs nogāzēs

Nogāzes

Šis leņķis ir aprēķināts uz cietas, līdzenas virsmas, mašīnai atrodoties nekustīgā stāvoklī.

Pagrieziena leņķis bija 0, griešanās bija izslēgta un visas tvertnes bija pilnas.

Vienmēr ievērojiet, ka nestabila virsma, mašīnas griešana, ruļļa griešanās, pārvietošanās un smaguma centra pacelšanās var izraisīt mašīnas apgāšanos arī mazāka leņķa nogāzēs.



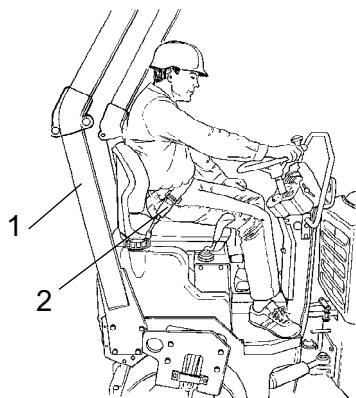
Nogāzēs un uz nedrošas virsmas vienmēr ieteicams izmantot ROPS (pretapgāšanās ierīces).



Ja iespējams, izvairieties no braukšanas šķērsām pāri nogāzēm. Nogāzēs brauciet taisni augšup vai lejup.

Sēdēšana

Rullī izmantošanas laikā operatoram vienmēr jāatrodas sēdekļī. Ja operators darba laikā pieceļas, atskan svilpe. Pēc trim sekundēm iedarbojas bremzes, un dzinējs apstājas. Sagatavojieties uz pēkšņu apstāšanos.



Attēls: sēdekļa stāvoklis

1. ROPS
2. Drošības josta



Vienmēr izmantojiet drošības jostu, ja mašīna ar to aprīkota. Ja drošības josta netiek izmantota, pastāv liels risks, ka operators var tikt pasviests zem mašīnas, tai apgāzoties.

Drošības josta ir standarta aprīkojumā, ja rullim ir pretapgāšanās ierīces.(1).



Ja mašīnas ROPS ir saliekamas, tām vienmēr būtu jāatrodas paceltā stāvoklī.

Īpaši norādījumi

Standarta smērvielas un citas ieteicamās eļļas un šķidrums

Ražošanas vietā mašīnā tiek uzpildītas eļļas un šķidrums atbilstoši smērvielu tehniskajām specifikācijām. Tās ir piemērotas, ja apkārtējās vides temperatūra ir no -10°C līdz $+40^{\circ}\text{C}$ (14°F - 104°F).



Bioloģiskajam hidrauliskajam šķidrumam maksimālā temperatūra ir $+35^{\circ}\text{C}$ (95°F).

Augstāka apkārtējās vides temperatūra, virs $+40^{\circ}\text{C}$ (104°F)

Ja mašīnas darba laikā apkārtējās vides temperatūra ir augstāka (maks. $+50^{\circ}\text{C}$ (122°F)), jāņem vērā šādi ieteikumi:

Dīzeļdzinējam šajā temperatūrā var izmantot parasto eļļu. Taču sastāvdaļām jāizmanto šādi šķidrums:

Hidrauliskā sistēma - minerāleļļa Shell Tellus TX100 vai līdzvērtīga eļļa.

Temperatūra

Temperatūras ierobežojumi attiecas uz standarta ceļa ruļļu versijām.

Paaugstinātā temperatūrā rūpīgāk jāuzrauga ruļļi ar papildu aprīkojumu, piemēram, ar trokšņu slāpētājiem.

Augstspiediena tīrīšana

Nelejiet ūdeni tieši uz elektriskajām daļām vai rīku paneļiem.

Uz degvielas uzpildes atveres vāka uzlieciet plastmasas maisiņu un nostipriniet ar gumijas lenti. Tādā veidā tiek novērsta augstspiediena ūdens nokļūšana uzpildes atverē. Pretējā gadījumā varētu rasties tehniski traucējumi, piemēram, filtru nobloķēšana.



Nekad nevirziet ūdens strūklu tieši uz degvielas tvertnes vāku. Tas ir īpaši svarīgi augstspiediena tīrīšanas laikā.

Ugunsdzēšana

Ja mašīna aizdegas, izmantojiet ABE klases pulverizācijas ugunsdzēsamo aparātu.

Var izmantot arī ABE klases skābekļa dioksīda ugunsdzēsamo aparātu.

Pretapgāšanās ierīce (ROPS), aizsargkabīne



Pretapgāšanās ierīcē vai aizsargkabīnē nekad neveiciet metināšanu vai urbšanu.



Nekad nemēģiniet salabot bojātu aizsargierīci vai kabīni. Tās jāaizvieto ar jaunu ierīci vai kabīni.

Akumulatora ekspluatācija



Izņemot akumulatoru, vienmēr vispirms atvienojiet negatīvā pola kabeli.



Pieslēdzot akumulatoru, vienmēr vispirms pievienojiet pozitīvā pola kabeli.



Izlietoto akumulatoru apsaimniekošana jāveic videi draudzīgā veidā. Akumulatori satur indīgu svīnu.



Akumulatoru uzlādēšanai nedrīkst izmantot ātrās uzlādes ierīci. Tas var samazināt akumulatora kalpošanas laiku.

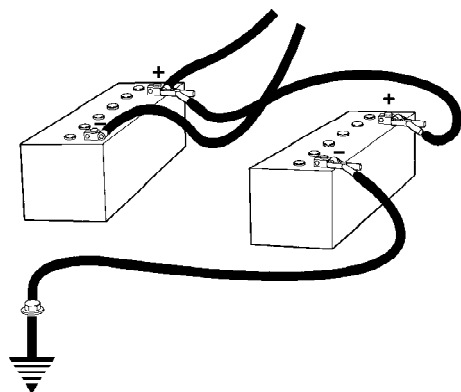
Ierosmes palaides procedūra



Nesaslēdziet negatīvā pola vadu ar pilnīgi izlādētā akumulatora negatīvo spaili. Dzirksteles ap akumulatoru var radīt udeņraža gāzi.



Ierosmes palaidē izmantotā akumulatora spriegumam jāatbilst izlādētā akumulatora spriegumam.



Attēls. Ierosmes palaides procedūra

Izslēdziet aizdedzi un atslēdziet visas jaudas ierīces. Izslēdziet ierosmes jaudas nodrošinātājas mašīnas dzinēju.

Vispirms pieslēdziet ierosmes akumulatora pozitīvo spaili izlādētā akumulatora pozitīvajai spaiļei. Tad pieslēdziet ierosmes akumulatora negatīvo spaili, piemēram, skrūves vai dzinēja celšanas skavai mašīnā ar izlādēto akumulatoru.

Iedarbiniet jaudas devējas mašīnas dzinēju. Ļaujiet tam brīdi darboties. Tad mēģiniet iedarbināt otru mašīnu. Atvienojiet vadus pretējā secībā.

Tehniskās specifikācijas -
Trokšņi/vibrācijas/elektriskās specifikācijasVibrācijas - Operatora stacija
(ISO 2631)

Vibrāciju līmeni mēra atbilstoši darba ciklam, kas noteikts ES direktīvā 2000/14/EK par mašīnu aprīkojumu ES tirgum ar ieslēgtām vibrācijām, uz mīksta polimēra materiāla un ar operatora sēdekli transporta stāvoklī.
--

Kopējais korpusa vibrāciju līmenis ir zemāks nekā direktīvā 2002/44/EC noteiktais līmenis (ar paātrinājumu 0,5 m/s ²) (noteiktais ierobežojums ir 1,15 m/s ²).
--

Arī rokas/plaukstu vibrācijas bija mazākas par paātrinājumu 2,5 m/s ² , kas noteikts tajā pat direktīvā. (Noteiktais ierobežojums ir 5 m/s ²)
--

Trokšņu līmenis

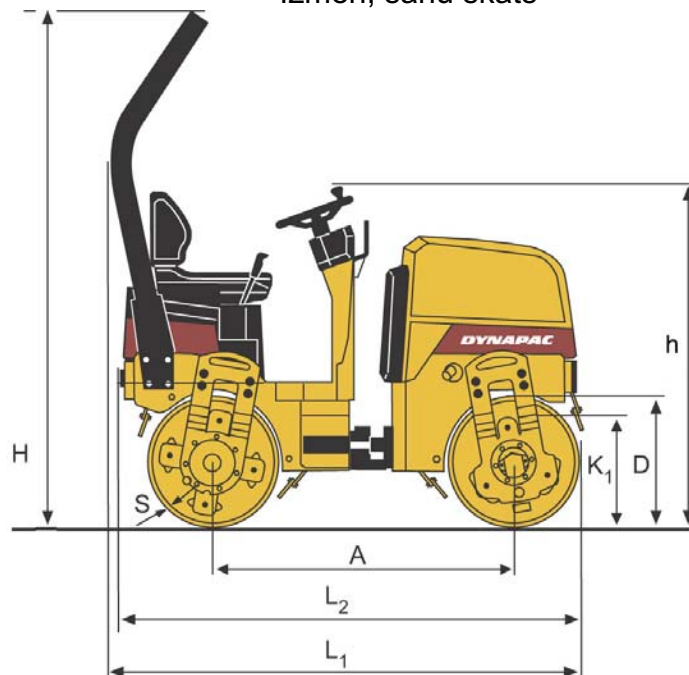
Trokšņu līmeni mēra atbilstoši darba ciklam, kas noteikts ES direktīvā 2000/14/EK par mašīnu aprīkojumu ES tirgum ar ieslēgtām vibrācijām, uz mīksta polimēra materiāla un ar operatora sēdekli transporta stāvoklī.

garantētais skaņas jaudas līmenis, L_{wA} 103 dB (A)

Skaņas spiediena līmenis pie operatora auss (platformas), L_{pA} 88 dB (A)

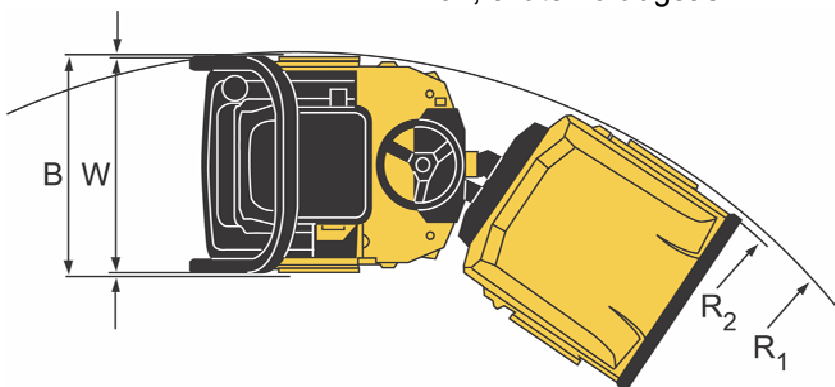
Tehniskās specifikācijas - Izmēri

Izmēri, sānu skats



Izmēri	mm	collas
A	1350	53
D	588	22
H	2300	91
h	1520	60
K	465	18
L1	2095	82
L2	2040	80
S	15	0.6

Izmēri, skats no augšas



Izmēri	mm	collas
B	870	34
R2	2650	104
R1	2610	103
W	800	31

Tehniskās specifikācijas - Svars un tilpums

Šķidrumu tilpums

Veltnis	3,5 litri	3,7 kvartas
Hidrauliskās sistēmas tvertne	12 litri	3,2 galoni
Degvielas tvertne	23 litri	6,0 galoni
Eļļas tvertne	- litri/tvertne	-
Ūdens tvertne	110 litri/tvertne	29 galoni
Dzinējs	4,7 litri	5,0 kvartas

Svars

Apkopes svars ar ROPS (EN500)	1560	1600* kg	3,432 mārciņas
-------------------------------	------	----------	----------------

*Ar optimālu balasta masu

Tehniskās specifikācijas - Darba tilpums

Blīvēšanas dati

Statiskā lineārā slodze, priekšpuse	9.5 kg/cm	53.2 pli
Ar optimālu balasta masu	10 kg/cm	56 pli
Statiskā lineārā slodze, aizmugure	10 kg/cm	56 pli
Ar optimālu balasta masu	10 kg/cm	56 pli
Amplitūda	0.4 mm	0.02 collas
Vibrāciju frekvence	70 Hz	4200 apgr./min.
Centrbēdzes spēks	17 kN	3825 mārciņas

Vilce

Ātruma diapazons	0-9	km/h	0-6	jūdzes/h
Kāpuma pārvarēšanas spēja (teorētiskā)	40	%		

Tehniskās specifikācijas - Vispārēja informācija

Dzinējs

Ražotājs/modelis	Perkins 403C-11	
Jauda	17,3 kW	23,5 Z.sp.
Dzinēja ātrums	2600 apgr.	

Elektriskā sistēma

Akumulators	12V 60Ah
Maiņstrāvas ģenerators	14V 40A
Drošinātāji	Informāciju par drošinātājiem skatīt sadaļā par elektrisko sistēmu

Griezes moments

Griezes moments Nm vienībās ieeļļotām, galvanizētām skrūvēm, kuras pievelk ar dinamometrisko atslēgu.

IZTURĪBAS KATEGORIJA

M - vītne	8.8	10.9	12.9
M6	8,4	12	14,6
M8	21	28	34
M10	40	56	68
M12	70	98	117
M16	169	240	290
M20	330	470	560
M24	570	800	960
M30	1130	1580	1900
M36	1960	2800	-

ROPS - skrūves

Skrūvju izmēri:	M12 (PN 508063)
Izturības kategorija:	8.8
Griezes moments:	70 Nm



Pievelkamajām ROPS skrūvēm jābūt sausām.

Hidrauliskā sistēma

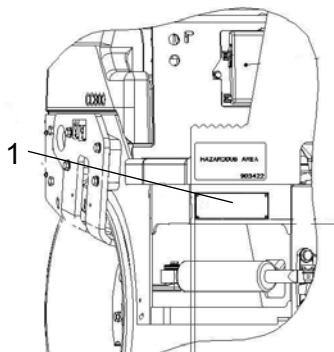
Sākuma spiediens	MPa
Piedziņas sistēma	27,0
Barošanas sistēma	2,0
Vibrāciju sistēma	22,0
Vadības sistēma	7,0
Bremžu izslēgšana	2,0

Mašīnas plāksne - Identifikācija

Mašīnas plāksne

Mašīnas plāksnīte (1) piestiprināta pie rāmja aizmugurē pa labi blakus stūres šarnīram.

Plāksne norāda ražotāja nosaukumu un adresi, mašīnas veidu, ražojuma identifikācijas numuru PIN (sērijas numuru), darba svaru, dzinēja jaudu un ražošanas gadu. CE marķējums un ražošanas gads var nebūt norādīts, ja mašīna piegādāta valstī, kas neietilpst ES.



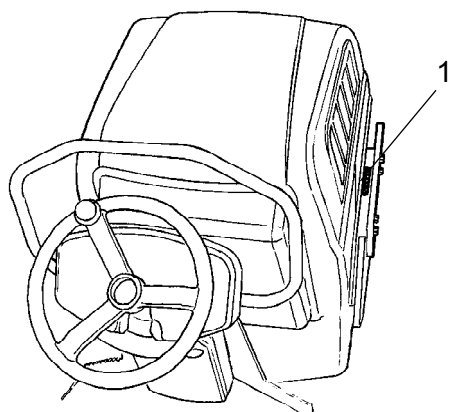
Attēls. Operatora platforma, labā puse
1. Mašīnas plāksnīte



Pasūtot rezerves daļas, lūdzam norādīt mašīnas PIN.

Ražojuma identifikācijas numurs uz korpusa

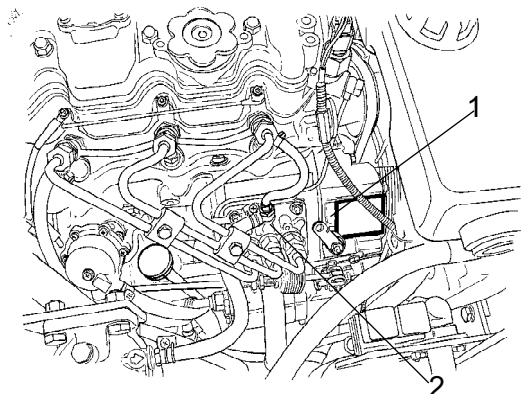
Mašīnas PIN (ražojuma identifikācijas numurs) (1) ir norādīts priekšējā paneļa labajā pusē.




Attēls. PIN uz priekšējā paneļa

Dzinēja plāksnes

Plāksnē norādīts dzinēja veids, sērijas numurs un dzinēja tehniskās specifikācijas.




IMPORTANT ENGINE INFORMATION	
 Perkins	PERKINS SHIBAURA ENGINE LTD
ENGINE FAMILY	3H3XL1 13SLV
ENGINE TYPE HH25/2800	DISPL 1.131L
ADVERTISED POWER 17.3 kW at 2600 rpm	
THE ENGINE CONFORMS TO 2003 U.S. EPA AND CALIFORNIA REGULATIONS FOR OFF ROAD COMPRESSION IGNITION ENGINES	
DIESEL FUEL ONLY	
INLET/EXH VALVE CLEARANCE 0.2mm COLD	
LOW IDLE 825 - 1400 rpm	
ADJUST IDLE SPEED WITH ENGINE AT NORMAL OPERATING TEMPERATURE, ACCESSORIES OFF AND TRANSMISSION IN NEUTRAL	
TUNE-UP BY AUTHORIZED SHOP ONLY	
EC NRMM No xxxxxxxxxxxxxxxxxxxx	
403C-11	190360220

Attēls. EPA plāksne

Attēls. Dzinējs

- 1. EPA (vides aizsardzības aģentūras) plāksne (ASV)
- 2. Dzinēja veida plāksne

Dzinēja veida plāksne (2) ir piestiprināta dzinēja priekšpusē.

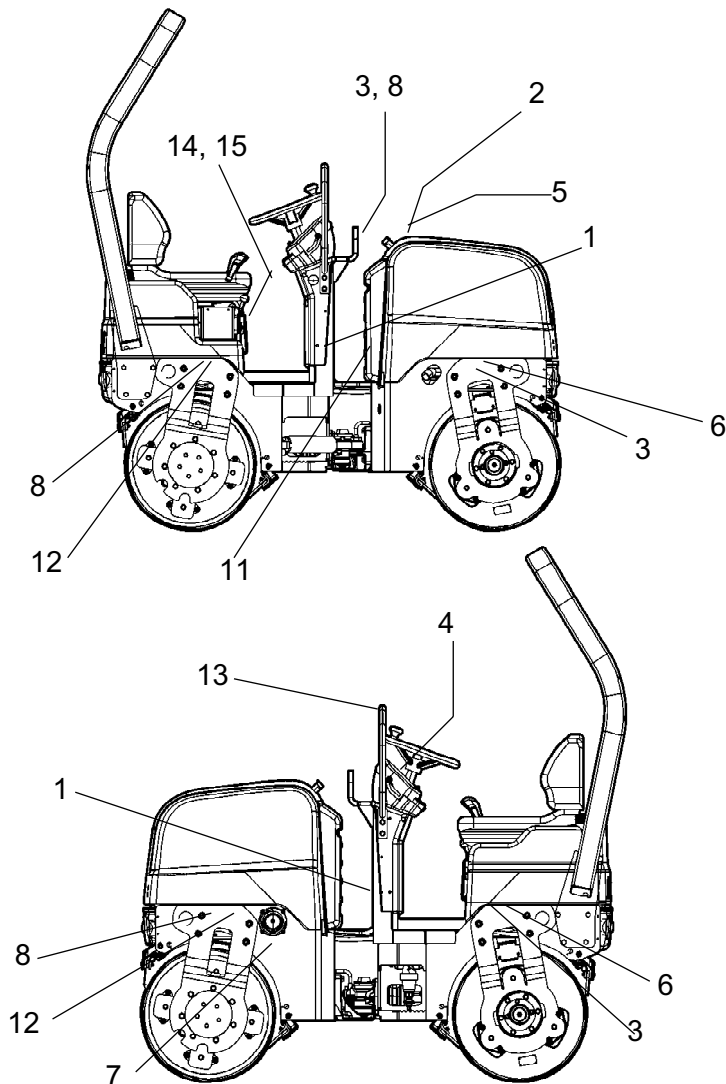
 Perkins	TYPE
○	○
LIST NO	SERIAL NO TYPE

Attēls. Dzinēja veida plāksne

Pasūtot rezerves daļas, lūdzam norādīt dzinēja sērijas numuru. Izlasiet arī dzinēja ekspluatācijas rokasgrāmatu

Mašīnas apraksts - norādes

Atrašanās vieta - norādes



Attēls. Atrašanās vieta, norādes un zīmes

- | | |
|---|----------------------------------|
| 1. Brīdinājums, saspiešanas risks | 8. Pacelšanas vieta |
| 2. Brīdinājums, rotējošas dzinēja daļas | 11. Hidrauliskā šķidruma līmenis |
| 3. Brīdinājums, pacelšana | 12. Nostiprināšanas punkts |
| 4. Drošības norāde | 13. Norādījumu plāksnīte |
| 5. Brīdinājums, karsta virsma | 14. Rokasgrāmatas nodaļums |
| 6. Pacelšanas plāksne | 15. Drošības rokasgrāmata |
| 7. Dīzeļdegviela | |

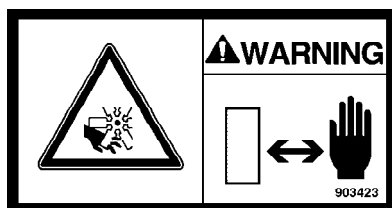


Drošības norādes

903422

- Saspiešanas zona, savienojums/veltis.

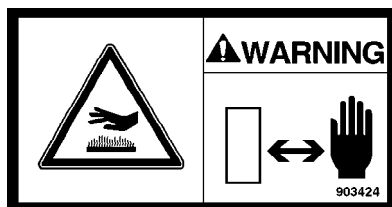
Saglabājiet drošu attālumu no saspiešanas zonas.
(Divas mašīnas saspiešanas zonas, kas aprīkotas ar šarnīrvadību)



903423

- Brīdinājums par rotējošām dzinēja daļām.

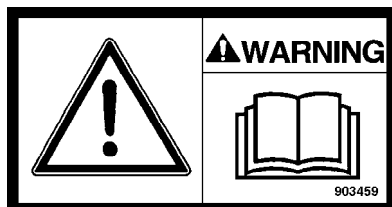
Turiet rokas drošā attālumā no bīstamajām zonām.



903424

- Brīdinājums par karstu virsmu dzinēja kārbā.

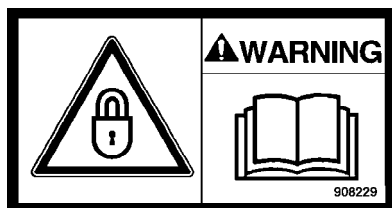
Turiet rokas drošā attālumā no bīstamajām zonām.



903459

- Norādījumu rokasgrāmata

Pirms mašīnas izmantošanas operatoram jāiepazīstas ar drošības, lietošanas un tehniskās apkopes norādījumiem.



908229

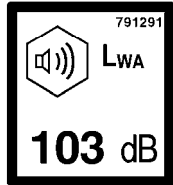
- Bloķēšana

Pacelšanas laikā savienojumiem jābūt bloķētiem.

Izlasiet norādījumu rokasgrāmatu.

Informācijas norādes

Trokšņu jaudas līmenis



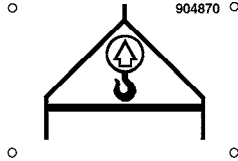
Dīzeļdegviela



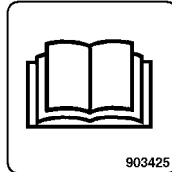
Pacelšanas vieta



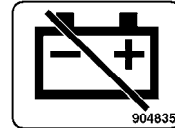
Pacelšanas plāksne



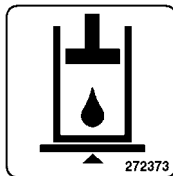
Rokasgrāmatas nodalījums



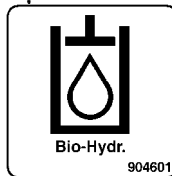
Galvenais slēdzis



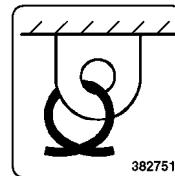
Hidrauliskās eļļas līmenis



Bioloģiskais hidrauliskais šķīdums

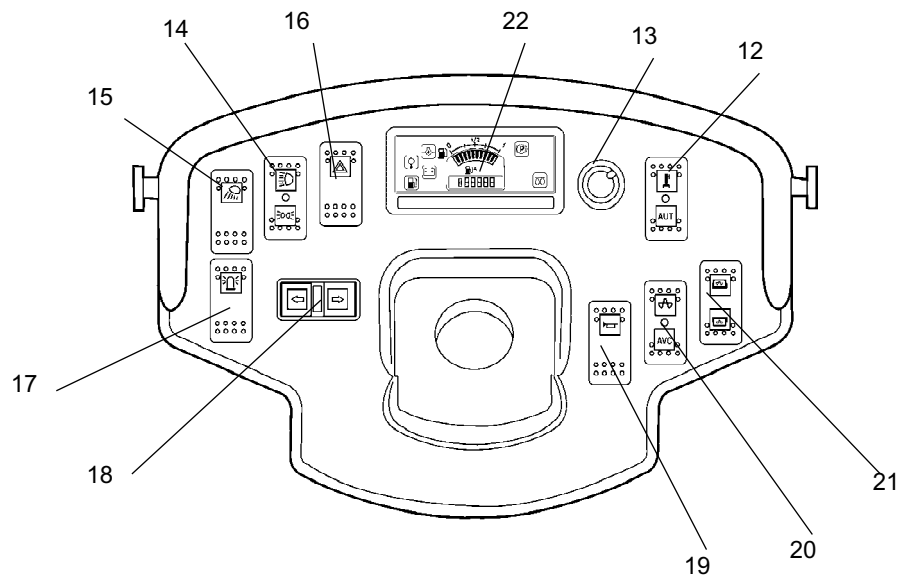


Nostiprināšanas punkts



Mašīnas raksturojums -
Instrumenti/kontroles ierīces

Atrašanās vieta - Instrumenti un kontroles ierīces



Attēls. Instrumenti un kontroles ierīces

- | | | | |
|-----|--------------------------------|-----|--|
| 12. | Manuāls/automātisks sprinklers | 17. | Briesmu signāls |
| 13. | Sprinklera taimeris | 18. | Virzienu rādītāji |
| 14. | Braukšanas gaismas | 19. | Signāлтаure |
| 15. | Darba signāli | 20. | Vibrācijas - manuāli/automātiski |
| 16. | Riska brīdinājumu signāli | 21. | Vibrāciju izvēles ierīce: priekšējais/aizmugures veltnis |
| | | 22. | Kontroles panelis |

Izvietojums - Kontroles panelis un kontroles ierīces

Attēls. Kontroles panelis

Attēls: operatora darbstacija

10 sec.

1 2 3a 3b 3c











1 2 3a 3b 3c


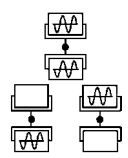


1 2 3a 3b 3c

1	Startera slēdzis	23	Zems degvielas līmenis
2	Dzinēja ātruma kontroles ierīce	24	Eļļas spiediens, dzinējs
3	Avārijas bremze	25	Stāvbremze
4	Vibrācijas ieslēgtas/izslēgtas	26	Degvielas līmenis
5	Rokasgrāmatas nodalījums	27	Ūdens temperatūra, dzinējs
6	Uz priekšu/atpakaļ virziena svira	28	Akumulators/uzlāde
7	Sēdekļa slēdzis	29	Mirdzizlādes poga
8	Drošinātāju kārba	30	Stundu skaiftājs
9	Instrumentu vāks		

Funkciju raksturojums

Nr.	Izmantošana	Simbols	Funkcija
1.	Startera slēdzis		<p>Stāvokļi 1 – 2: izslēgšanas stāvoklis, atslēgu var izņemt.</p> <p>Stāvoklis 3a: visi instrumenti un elektriskās kontroles ierīces ir apgādātas ar strāvu.</p> <p>Stāvoklis 3b: kvēlo. Turiet startera slēdzi šajā stāvoklī, līdz spuldze nodziest. Startera motors ieslēdzas nākamajā stāvoklī.</p> <p>Stāvoklis 3c: startera motora ieslēgšana.</p>

Nr.	Izmantošana	Simbols	Funkcija
2.	Dzinēja ātruma kontroles ierīces		Paceliet sviru un ielieciet to iedobē pa kreisi, lai uzstādītu dzinēja sākuma ātrumu. Lai izvēlētos tukšgaitas ātrumu, virziet sviru uz labo pusi un lejup.
3.	Avārijas apstāšanās		Ja nospiež, ieslēdzas avārijas bremze. Bremze iedarbojas, un dzinējs apstājas. Sagatavojieties uz pēkšņu apstāšanos.
4.	Vibrācijas ieslēgtas/izslēgtas. Slēdzis		Nospiediet vienreiz un atļaidiet, lai ieslēgtu vibrācijas. Nospiediet vēlreiz, lai vibrācijas izslēgtu.
5.	Rokasgrāmatas nodaļums		Lai piekļūtu rokasgrāmatām, spiediet augšup nodaļuma augšu un atveriet to.
6.	Uz priekšu/atpakaļ virziena svira		Dzinēju iespējams iedarbināt tikai tad, kad svira ir neitrālā stāvoklī. Dzinēju nav iespējams iedarbināt, ja uz priekšu/atpakaļ virziena svira neatrodas neitrālā stāvoklī. Braušanas virzienu un ruļļa ātrumu regulē uz priekšu/atpakaļ virziena svira. Virzot sviru uz priekšu, rullis pārvietojas virzienā uz priekšu, utt. Ruļļa ātrums ir proporcionāls sviras novirzei no neitrālā stāvokļa. Jo tālāk svira atrodas no neitrālā stāvokļa, jo lielāks kļūst ātrums.
7.	Sēdekļa svira		Ruļļa izmantošanas laikā operatoram vienmēr jāatrodas sēdekļī. Ja operators darba laikā pieceļas, atskan svilpe. Pēc trim sekundēm iedarbojas bremzes, un dzinējs apstājas.
8.	Drošinātāju kārba (braukšanas vadības daļā)		Tajā atrodas elektriskās sistēmas drošinātāji. Par drošinātāju funkcijām lasiet sadaļā "Elektriskā sistēma".
9.	Instrumentu vāks		Vāks pārklāts pār instrumentu paneli, lai aizsargātu to no laikapstākļu ietekmes un sabotāžas. Bloķējams
12.	Sprinklers, slēdzis	 	Nospiežot lejup, tiek aktivizēta ūdens padeve uz veltni. Ūdens padeves atslēgšana
		AUTO	Nospiežot lejup uz priekšu/atpakaļ virziena sviru, tiek aktivizēta ūdens padeve uz veltni. Ūdens plūsma tiek regulēta, izmantojot sprinklera taimeris (13)
13.	Sprinklera taimeris (papildu aprīkojums)		Ūdens plūsmas regulācija ar diviem stāvokļiem (0 vai 100%). Darbojas tikai tad, ja AUTO poga (12.) ir nospiežta stāvoklī.
14.	Braušanas signāli, slēdzis (papildu aprīkojums)		Ja pogu no augšējā stāvokļa nospiež lejup, ieslēdzas braukšanas signāli. Nospiežot pogu no zemā stāvokļa, ieslēdzas stāvgaismas.
15.	Braušanas signāli slēdzis (papildu aprīkojums)	 	Nospiežta stāvoklī ieslēdzas darba signāli
16.	Riska brīdinājumu signāli, slēdzis (papildu aprīkojums)		Nospiežta stāvoklī ieslēdzas briesmu signāli
17.	Briesmu signāls, slēdzis		Nospiežta stāvoklī ieslēdzas briesmu signāls

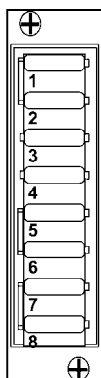
Nr.	Izmantošana	Simbols	Funkcija
18.	Virzienu rādītāji, slēdzis (papildu aprīkojums)		Nospiežot uz leju pa kreisi, ieslēdzas kreisā virziena rādītājs, utt. Vidējā stāvoklī, virzienu rādītāji ir izslēgti.
19.	Signāлтаure, slēdzis		Nospiediet, lai atskanētu signāлтаures signāls.
20.	Vibrāciju manuālās/automātiskās darbības slēdzis		Augšējā stāvoklī vibrācijas ieslēdz/izslēdz, izmantojot uz priekšu/atpakaļ virziena sviras slēdzi. Funkcija ieslēdzas ar slēdzi.
			Slēdža vidējā stāvoklī vibrāciju sistēma tiek izslēgta.
21.	Vibrāciju izvēles ierīce priekšējam/aizmugures veltnim, slēdzis (papildu aprīkojums)		Zemajā stāvoklī vibrācijas tiek automātiski ieslēgtas vai izslēgtas, izmantojot uz priekšu/atpakaļ virziena sviru.
			Nospiežot uz priekšu tiek ieslēgtas priekšējā veltna vibrācijas. Vidējā stāvoklī tiek aktivizētas abu veltnu vibrācijas. Nospiežot uz aizmuguri tiek ieslēgtas aizmugurējā veltna vibrācijas.
22.	Kontroles panelis		
23.	Brīdinājuma spuldze, zems degvielas līmenis		Spuldzīte ieslēdzas, ja degvielas tvertnē ir zems degvielas līmenis.
24.	Brīdinājuma spuldze, eļļas spiediens		Šī spuldze ieslēdzas, ja lubrikanta spiediens dzinējā ir par zemu. Nekavējoties izslēdziet dzinēju un nosakiet problēmas cēloni.
25.	Brīdinājuma spuldze, stāvbremze		Spuldze spīd, ja ir iedarbināta stāvbremze.
26.	Degvielas līmenis		Norāda degvielas līmeni tvertnē.
27.	Brīdinājuma spuldze, ūdens temperatūra		Spuldzīte ieslēdzas, ja ūdens temperatūra ir pārāk augsta.
28.	Brīdinājuma spuldze, akumulatora uzlāde		Spuldzītes ieslēgšanās dzinēja darbības laikā norāda uz to, ka akumulators nestrādā. Izslēdziet dzinēju un nosakiet problēmas cēloni.
29.	Brīdinājuma lampa, mirdzizlādes poga		Spuldzei jānodziest, pirms startera slēdzi pārvieto stāvoklī 3c startera motora iedarbināšanai.
30.	Stundu skaitītājs		Norāda, cik stundas dzinējs ir strādājis.

Mašīnas raksturojums - Elektriskā sistēma

Drošinātāji

Attēlā redzams drošinātāju izvietojums.

Turpinājumā sniegtajā tabulā redzami drošinātāju strāvas stipruma rādītāji un funkcija. Visi drošinātāji ir plakanie kūstošie drošinātāji.



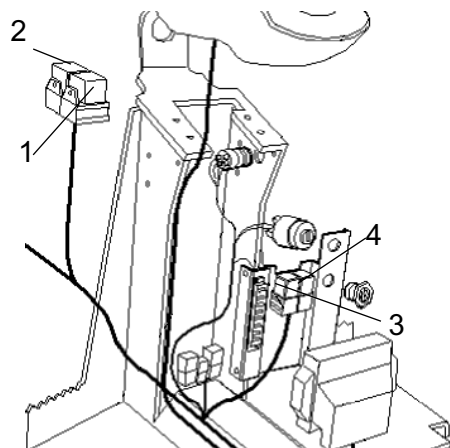
Attēls. Drošinātāju kārbā

Drošinātāju kārbas drošinātāji

1.	ECU Instrumentu panelis, sprinklers	20 A	5.	Briesmu signāls	10 A
2.	Signāлтаure, maiņstrāvas ģenerators	15 A	6.	Virzienu rādītāji	10 A
3.	Labā virziena rādītāji	5 A	7.	Braukšanas signāli, darba signāli, centrālā priekšējā gaismas spuldze	15 A
4.	Kreisā virziena rādītāji	5 A	8.	Braukšanas signāli, stāvoķļa signāli, bremžu signāli, aizmugures darba signāli, numura zīmes gaismas spuldze	15 A

Releji

1.	K1	Iedarbināšana
2.	K5	Mirdzislādes poga
3.	K9	Virzienu rādītāji
4.	K10	Bremžu signāli



Attēls. Kontroles daļa

Lietošana - Iedarbināšana

Pirms iedarbināšanas

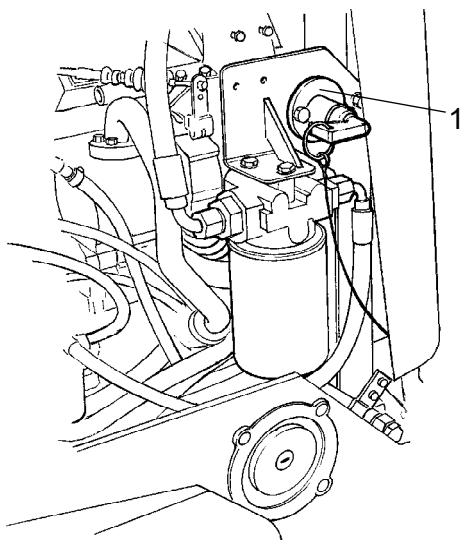
Akumulatora izolācijas slēdzis - Ieslēgts (On) - papildu aprīkojums

Neaizmirstiet veikt ikdienas tehnisko apkopi. Iepazīstieties ar tehniskās apkopes norādījumiem.

Akumulatora izolācijas slēdzis atrodas dzinēja kārbā. Pagrieziet atslēgu (1) ieslēgtās stāvoklī ("On"). Viss ceļa rullis ir apgādāts ar elektroenerģiju.



Darbības laikā dzinēja vākam jābūt atbloķētam, lai nepieciešamības gadījumā varētu ērti piekļūt akumulatoram.



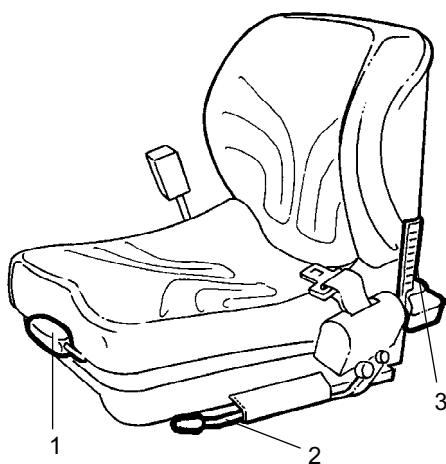
Attēls. Dzinēja kreisā puse
1. Akumulatora izolācijas slēdzis

Operatora sēdeklis - Regulēšana

Noregulējiet operatora sēdekli, lai tas būtu ērts un kontroles ierīces būtu viegli aizsniiedzamas.

Sēdekļa regulēšanas iespējas:

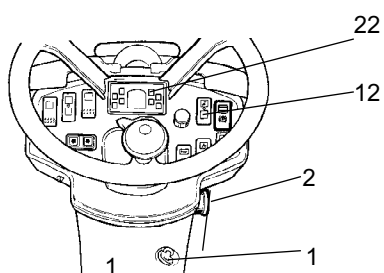
- Atzveltnes liekums (1)
- Garuma regulēšana (2)
- Smaguma regulēšana (3)



Attēls. Operatora novietojums
1. Atzveltnes liekums
2. Garuma regulēšana
3. Smaguma regulēšana

Lai regulētu smagumu. Smagumu palielina, spiežot sviru lejup, līdz tiek panākta nepieciešamā smaguma pretestība. Lai samazinātu smagumu, nospiediet sviru līdz tās zemākajam stāvoklim un tad atlaidiet. Sēdeklim ir uzstādīta vismazākā smaguma pretestība.

Instrumenti un spuldzes - Pārbaude



Attēls: instrumentu panelis
 1. Startera slēdzis
 2. Avārijas bremze
 12. Slēdzis, ūdens padeve
 22. Brīdinājumu panelis



Pārlicinieties, vai avārijas bremze noteikti ir izvilka neitrālā stāvoklī. Ja ceļa rullis ir neitrālā stāvoklī vai uz operatora sēdekli nav slodzes, automātiskās bremzes funkcija ir ieslēgta.

Pagrieziet slēdzi (1) līdz stāvoklim 3a.

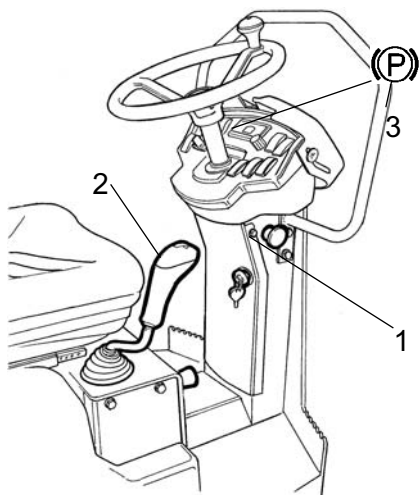
Pārbaudiet, vai ieslēdzas brīdinājumu paneļa (22) brīdinājuma signāli.

Iestatiet sprinklera slēdzi (12) darba stāvoklī un pārbaudiet, vai sistēma funkcionē.

Stāvbremze - Pārbaude



Pārlicinieties, vai avārijas bremzes poga (1) noteikti ir izvilka. Ceļa rullis nevar sākt darbību, ja avārijas bremzes poga ir iespiesta.



Attēls: kontroles panelis
 1. Avārijas bremze
 2. Uz priekšu/atpakaļ virziena svira
 3. Stāvbremzes spuldze

Ruļļa darbības uzsākšana. Pārbaudiet, vai stāvbremzes spuldze (3) spīd. Lēni brauciet ar ceļa rulli uz priekšu un pārlicinieties, vai stāvbremzes spuldze izdziest. Ja uz priekšu/atpakaļ virziena svira ir neitrālā stāvoklī un operators pieceļas, stāvbremzes spuldzei ir jāspīd.

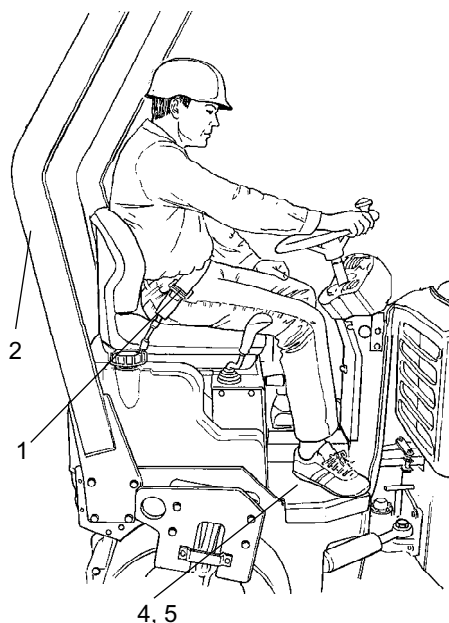
Bloķēšana

Ceļa rullis ir aprīkots ar bloķēšanas ierīci.

Ja jūs piecelaties no operatora sēdekļa, kad uz priekšu/atpakaļ virziena svira ir braukšanas stāvoklī, mašīna apstājas, un dīzeļdzinējs izslēdzas pēc 3 sekundēm. Sagatavojieties uz pēkšņu apstāšanos.

Bloķēšana neiedarbojas, ja uz priekšu/atpakaļ virziena svira ir neitrālā stāvoklī.

Operatora novietojums



Attēls. Operatora novietojums

1. Drošības josta
2. Saliekama pretapgāšanās ierīce
4. Gumijas elements
5. Pretizslīdēšanas elements



Nomainiet drošības jostu (1), ja tā nolietojusies vai tā tikusi pakļauta lielai slodzei.



Nekad neizmantojiet uz priekšu/atpakaļ virziena sviras kā rokturus, saliekot vai izārdot rulli.



Pārbaudiet, vai nav skarti platformas gumijas elementi (4). Nolietojusies gumija samazinās komfortu.



Platformas pretizslīdēšanas elementiem jābūt labā tehniskajā stāvoklī. Ja pretizslīdes berze ir maza, elements jānomaina.



Mašīnas ar saliekamām ROPS vienmēr jādarbina, paceļot ROPS uz augšu un nofiksējot.



Pirms darbināšanas vienmēr pārbaudiet bloķēšanas ierīci. Operators to dara, paceļoties no sēdekļa, saskaņā ar instrukcijām nodaļā „Bloķēšana”. Skatiet turpmāk.

Ja rullis aprīkots ar pretapgāšanās ierīci, vienmēr izmantojiet drošības jostu (1) un aizsargcepurī.

Iedarbināšana

Dzinēja iedarbināšana

Pārliecinieties, vai avārijas bremzes poga (3) ir izvilkta.

Iestatiet uz priekšu/atpakaļ virziena sviru (6) neitrālajā stāvoklī. Dzinēju drīkst ieslēgt tikai tad, kad svira atrodas neitrālajā stāvoklī.

Iestatiet vibrācijas slēdzi (20) vibrācijai rokas režīmā/automātiskā režīmā (stāvoklis O).

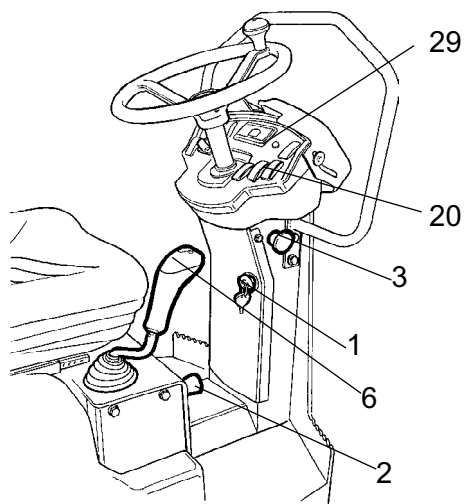
Siltās apkārtējās vides temperatūrās dzinēja ātruma kontroles ierīci iestatiet tukšgaitā (tālākais kreisajā pusē).

Iedarbinot aukstu dzinēju, iestatiet dzinēja ātruma kontroles ierīci maksimālajā apgriezienu skaita stāvoklī. Priekšapsilde: pagrieziet atslēgu stāvoklī „II”. Aptuveni pēc 10 sekundēm, kad spuldze (29) būs izslēgusies. Pagrieziet startera slēdzi (1) pa labi. Tiklīdz dzinējs sāk darboties, startera pogu atlaiž.



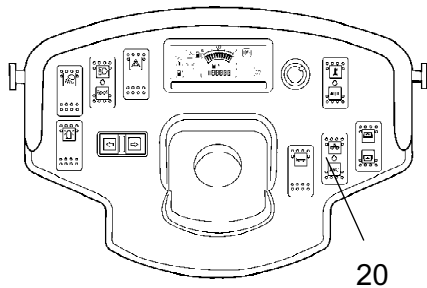
Nedarbiniet starteri pārāk ilgi. Ja dzinējs nesāk darboties, uzgaidiet kādu minūti, pirms mēģināt to iedarbināt atkārtoti.

Dažas minūtes darbiniet dzinēju tukšgaitā, līdz tas uzsilst, - ilgāks laiks nepieciešams, ja apkārtējās vides temperatūra ir +10 C (50 F).



Attēls: kontroles panelis

1. Startera slēdzis
2. Dzinēja ātruma kontroles ierīce
3. Avārijas bremze
6. Uz priekšu/atpakaļ virziena svira
20. Vibrāciju manuālās/automātiskās darbības slēdzis
29. Mirdzislādes spuldze



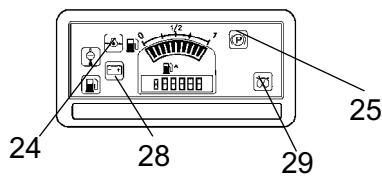
Attēls. Instrumentu panelis
20. Vibrāciju slēdzis

Dzinēja uzsildes laikā pārbaudiet, vai izslēdzas eļļas spiediena (24) un uzlādes (28) brīdinājuma spuldzes.

Brīdinājuma spuldzei (25) jāpaliek ieslēgtā stāvoklī.



Iedarbinot un vadot neuzsildītu mašīnu, iegaumējiet, ka arī hidrauliskais šķidrums ir auksts, līdz ar to bremzēšanas ceļš var būt garāks nekā parasti, kamēr mašīna nav sasniegusi darba temperatūru.



Attēls. Kontroles panelis
28. Uzpildes spuldze
24. Eļļas spiediena spuldze
25. Bremžu spuldze
29. Mirdzizlādes spuldze



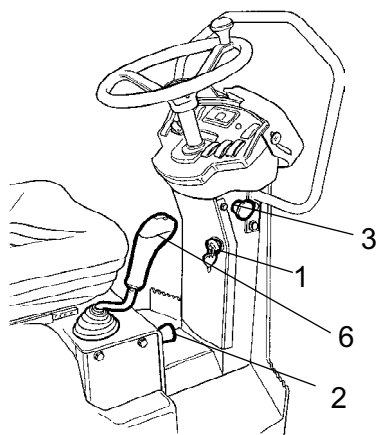
Ja dzinējs tiek darbināts iekštelpās, nepieciešama laba ventilācija (gaisa plūsma). Pastāv risks saindēties ar oglekļa monoksīdu (tvana gāzi).

Vadīšana, braukšana

Rullļa lietošana



Nekādos apstākļos nav pieļaujama mašīnas lietošana, operatoram atrodoties uz zemes. Mašīnas daba laikā operatoram jāatrodas uz operatora sēdekļa mašīnā.



Attēls: instrumentu panelis

1. Startera slēdzis
2. Dzinēja ātruma kontroles ierīce
3. Avārijas bremze
6. Uz priekšu/atpakaļ virziena svira

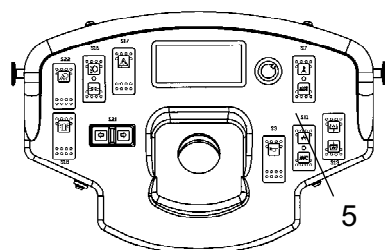
Pagrieziet dzinēja ātruma kontroles ierīci (2) un nobloķējiet to darba stāvoklī.

Pārbaudiet stūres darbību, grozot to pa labi un pa kreisi, rullim atrodoties nekustīgā stāvoklī.

Asfalta presēšanas laikā neaizmirstiet ieslēgt sprinklera sistēmu (6).



Pārliecinieties, ka zona pirms un aiz ceļa rullļa ir brīva.



Attēls: instrumentu panelis

5. Sprinklera slēdzis.

Uzmanīgi virziet uz priekšu/atpakaļ virziena sviru (6) uz priekšu un atpakaļ atbilstoši vajadzīgajam braukšanas virzienam.

Ātrums palielinās proporcionāli sviras novirzei no neitrālā stāvokļa.



Ātrums vienmēr jāregulē, izmantojot uz priekšu/atpakaļ virziena sviru, nevis mainot dzinēja ātrumu.



Rullim lēni pārvietojoties uz priekšu, pārbauda avārijas bremzes, nospiežot avārijas bremžu pogu (3). Sagatavojieties uz pēkšņu apstāšanos. Dzinējs izslēgsies, un bremzes iedarbosies.

Rullļa darba laikā pārbaudiet, vai neieslēdzas kāda brīdinājuma spuldze.

Bloķēšana

Ceļa rullis ir aprīkots ar bloķēšanas ierīci.

Ja jūs pieceļaties no operatora sēdekļa, kad uz priekšu/atpakaļ virziena svira ir braukšanas stāvoklī, mašīna apstājas, un dīzeļdzinējs izslēdzas pēc 3 sekundēm. Sagatavojieties uz pēkšņu apstāšanos.

Bloķēšana neiedarbojas, ja uz priekšu/atpakaļ virziena svira ir neitrālā stāvoklī.

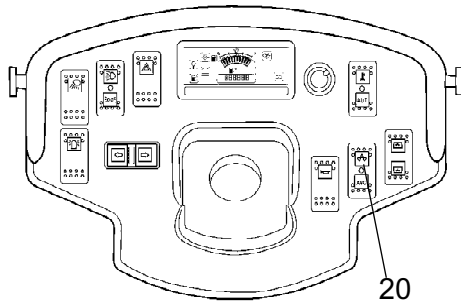
Lietošana - Vibrācijas

Manuālās/automātiskās vibrācijas

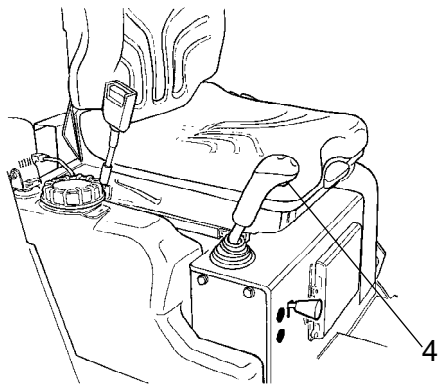
Manuālo/automātisko vibrāciju aktivizēšana/izslēgšana tiek veikta ar slēdzi (20).

Manuālajā stāvoklī operatoram vibrācijas jāaktivizē ar slēdzi (4), kas atrodas uz priekšu/atpakaļ virziena sviras (6) satvērumbūses apakšpusē.

Automātiskajā stāvoklī vibrācijas tiek aktivizētas, sasniedzot iepriekš noteiktu ātrumu. Vibrācijas tiek automātiski izslēgtas, sasniedzot zemāko iepriekš noteikto ātrumu.



Attēls. Instrumentu panelis
20. Automātisko/manuālo vibrāciju slēdzis



Attēls. Uz priekšu/atpakaļ virziena svira
4. Slēdzis, vibrācijas ieslēgtas/izslēgtas
(On/off)

Manuālās vibrācijas - ieslēgšana

! Vibrācijām nevajadzētu būt ieslēgtām, ja rullis ir nekustīgā stāvoklī. Tas var izraisīt gan virsmas, gan mašīnas bojājumus.

Ieslēdziet un izslēdziet vibrācijas ar slēdzi (4), kas atrodas uz priekšu/atpakaļ virziena sviras apakšpusē.

Vienmēr izslēdziet vibrācijas, pirms rullis nonāk nekustīgā stāvoklī.

Lietošana - Apturēšana

Bremzēšana

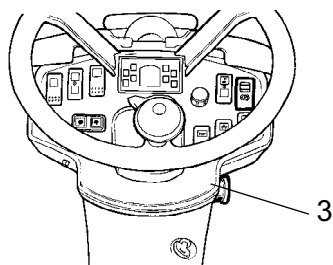
Avārijas bremzēšana

Bremzēšanu parasti veic, izmantojot uz priekšu/atpakaļ virziena sviru. Hidrostatiskā transmisija rulli bremzē, kad sviru virza tuvāk neitrālajam stāvoklim.

Arī katra veltņa motorā ir bremze, kas darbošanās laikā darbojas kā avārijas bremze.



Lai nobremzētu, nospiež avārijas bremžu pogu (3) un stingri tur stūri; jābūt gatavam uz spēju apstāšanos. Dzinējs apstājas.



Attēls: kontroles panelis
3. Avārijas bremzes poga

Pēc bremzēšanas atvirziet uz priekšu/atpakaļ virziena sviru neitrālā stāvoklī un izvelciet avārijas bremzes pogu. Dzinēja iedarbināšana no jauna.

Parasta bremzēšana

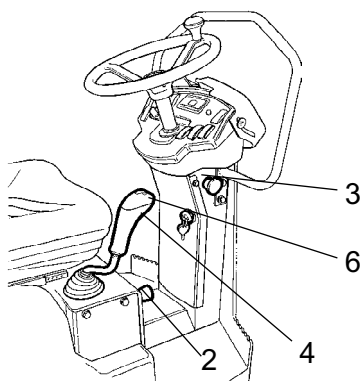
Ar slēdzi (4) ieslēdziet vibrācijas.

Virziet uz priekšu/atpakaļ virziena sviru (6) uz neitrālo stāvokli, lai apturētu ceļa rulli.

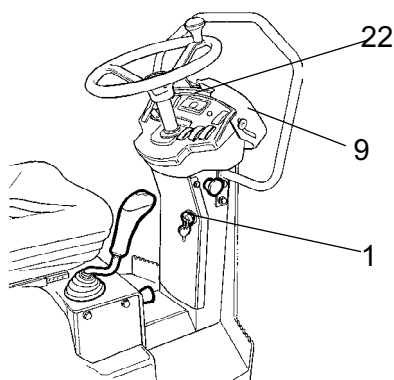
Dzinēja ātruma kontroles ierīci (2) pagrieziet atpakaļ tukšgaitas pozīcijā. Dažas minūtes ļaujiet dzinējam darboties tukšgaitā, lai tas atdzistu. Ar atslēgu izslēdziet mašīnu.



Iedarbinot un vadot neuzsildītu mašīnu, iegaumējiet, ka arī hidrauliskais šķidrums ir auksts, līdz ar to bremzēšanas ceļš var būt garāks nekā parasti, kamēr mašīna nav sasniegusi darba temperatūru.



Attēls: kontroles panelis
2. Dzinēja ātruma kontroles ierīce
3. Avārijas bremzes
4. Vibrācijas ieslēgtas/izslēgtas (On/off)
6. Uz priekšu/atpakaļ virziena svira



Attēls. Instrumentu panelis

- 1. Startera slēdzis
- 9. Instrumentu vāks
- 22. Brīdinājuma spuldžu panelis

Izslēgšana

Pārbaudiet, vai instrumenti un brīdinājuma spuldzes darbojas pareizi. Izslēdziet visas spuldzes, signālus un citas elektriskās ierīces.

Pagrieziet startera slēdzi (1) pa kreisi līdz izslēgtam stāvoklim 1. Pirms ceļa rullļa atstāšanas uz dienu, nolaidiet instrumentu vāku (22) un to aizslēdziet.

Novietošana stāvvietā

Veltņu nostiprināšana ar ķīļiem



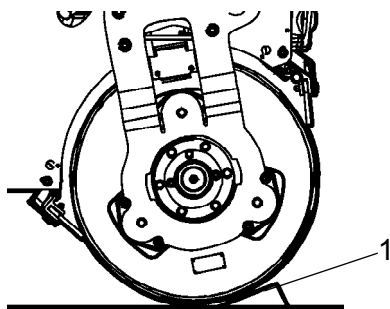
Nekad nekāpiet ārā no mašīnas, dzinējam darbojoties, ja uz priekšu/atpakaļ virziena svira nav neitrālā stāvoklī, un pārbaudiet, vai, operatoram pieceļoties, iedegas stāvbremzes spuldze.



Pārlicinieties, vai ceļa rullis ir novietots stāvēšanai drošā vietā attiecībā uz citiem ceļa izmantotājiem. Nostipriniet veltņus ar ķīļiem, ja rullis ir novietots uz slīpa pamata

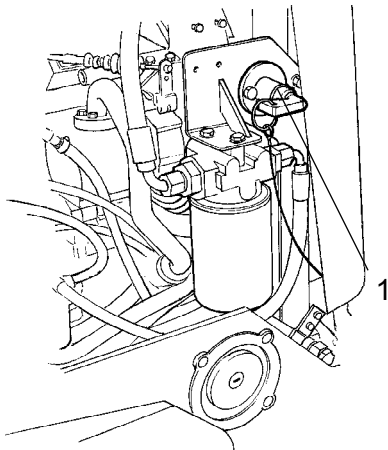


Nemiet vērā, ka ziemā pastāv sasalšanas risks. Izlejiet ūdeni no tvertnēm un ūdensvadiem.



Attēls. Iestatīšana

- 1. Nostiprinošie ķīļi




Attēls. Akumulatora telpa
1. Akumulatora izolācijas slēdzis

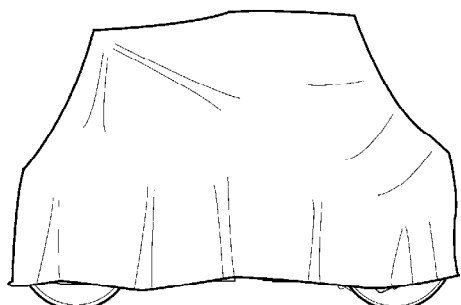
Galvenais slēdzis - papildu aprīkojums

Pirms aizejat no ruļļa, pārslēdziet galveno slēdzi (1) atvīnotā stāvoklī un noņemiet rokturi.

Tas novērsīs akumulatora izlādi un apgrūtinās nepiederošu personu iespējas iedarbināt un lietot mašīnu. Aizslēdziet arī dzinēja vāku.

Novietošana ilgai stāvēšanai

 Novietojot ceļa rulli ilgai stāvēšanai (uz vairāk nekā mēnesi), jāņem vērā šādi norādījumi.



Attēls. Ruļļa aizsardzība pret laikapstākļiem

Šie pasākumi jāveic, ja ceļa rullis tiek novietots stāvēšanai uz laiku līdz 6 mēnešiem.

Atsākot ruļļa lietošanu, ar * atzīmēto darbību gadījumos elementi ir jāiestata atpakaļ tajā stāvoklī, kādā tie bija pirms ruļļa sagatavošanas stāvēšanai.

Dzinējs

* Skatīt ražotāja norādījumus dzinēja ekspluatācijas rokasgrāmatā, kuru piegādā kopā ar ceļa rulli.

Akumulators

* Izņemiet akumulatoru no mašīnas, notīriet savienotājus (spaiļes) un reizi mēnesī uzlādējiet akumulatoru. Cita veida tehniskā apkope akumulatoram nav nepieciešama.

Gaisa attīrītājs, izpūtējs

* Pārklājiet gaisa attīrītāju (skatīt sadaļu "Ik pēc 50 darba stundām" vai "Ik pēc 500 darba stundām") vai tās ievadu ar plastikātu vai lenti. Pārklājiet arī izpūtēja atveri. Tas nepieciešams, lai dzinējā nenokļūtu mitrums.

Sprinklera sistēma

* Pilnībā iztukšojiet ūdens tvertni (skatīt arī sadaļu "Ik pēc 200 darba stundām"). Iztukšojiet visas caurules, filtru korpusus un ūdens sūkni. Noņemiet visas sprinklera sprauslas (skatīt sadaļu "Ik pēc 10 darba stundām").

Degvielas tvertne

Pilnībā uzpildiet degvielas tvertni, lai novērstu kondensāciju.

Hidrauliskās sistēmas tvertne

Uzpildiet hidrauliskās sistēmas tvertni līdz maksimālajai atzīmei (skatīt sadaļu "Ik pēc 10 darba stundām").

Stūres cilindrs, šarnīri u.c.

Ieeļļojiet stūres cilindra virzuli ar iekonservēšanas smērvielu.

Ieeļļojiet dzinēja kārbas durvju šarnīrsavienojumus. Ieeļļojiet abus uz priekšu/atpakaļ virziena kontroles ierīces galus (gaišās daļas) (skatīt sadaļu "Ik pēc 500 darba stundām").

Āķi, brezents

* Uzlieciet instrumentu vāku instrumentu panelim.

* Visu ceļa rulli pārklājiet ar brezentu. Starp zemi un brezentu jāatstāj sprauga.

* Ja iespējams, turiet ceļa rulli iekštelpās, ideālā gadījumā - ēkā ar konstantu temperatūru.

Dažādi norādījumi

Pacelšana

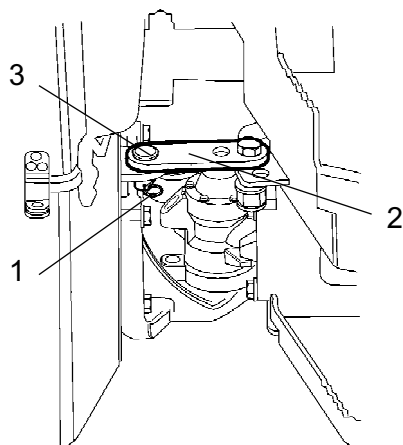
Savienojumu bloķēšana

Pagrieziet stūri taisnā stāvoklī.

Izslēdziet mašīnu. Iedarbiniet avārijas bremzi.

Izvelciet atdures tapu (1), pagrieziet bloķēšanas kronšteinu (2) pret priekšējo korpusu, nostipriniet bloķēšanas kronšteinu, ievietojot atdures bultskrūvi (3) caur priekšējā korpusa kronšteinu un bloķēšanas kronšteinu.

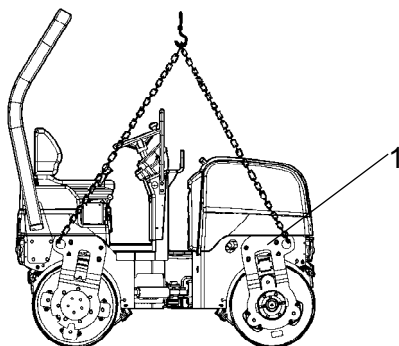
Nostipriniet bloķēšanas kronšteinu, atkārtoti ieliekot atdures tapu (1).



Attēls: stūres šarnīrs

1. Šķelttapa
2. Bloķēšanas kronšteins
3. Atdures bultskrūve

Svars: skatīt rullļa pacelšanas plāksni



Attēls. Pacelšanai sagatavots ceļa rullis

1. Pacelšanas plāksne

Ceļa rullļa pacelšana



Mašīnas bruto svars ir norādīts uz pacelšanas plāksnes (1). Skatīt arī tehniskās specifikācijas.



Pacelšanas aprīkojuma (ķēžu, tērauda vadu un pacelšanas āķu) izmēriem jāatbilst attiecīgajiem pacelšanas aprīkojuma drošības noteikumiem.

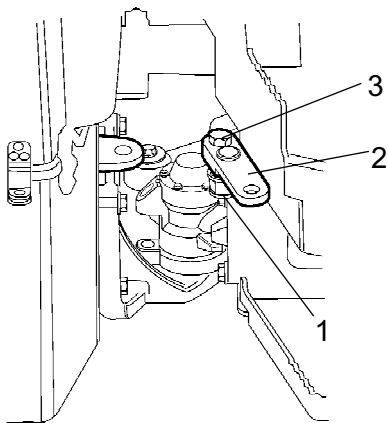


Stāviet drošā attālumā no paceļamās mašīnas. Pārliedzinieties, vai pacelšanas āķi ir pietiekami nostiprināti.

Savienojuma atbloķēšana



Pirms darba uzsākšanas ir jāatbloķē savienojumi.



Izvelciet atdures tapu (1), pagrieziet bloķēšanas kronšteinu (2) pret aizmugures rāmi, nostipriniet bloķēšanas kronšteinu, ievietojot atdures bultskrūvi (3) caur aizmugures rāmja kronšteinu un bloķēšanas kronšteinu. Ielieciet atdures tapu.

Attēls. Savienojums

1. Atdures tapa
2. Bloķēšanas kronšteins
3. Atdures bultskrūve

Vilkšana/glābšana

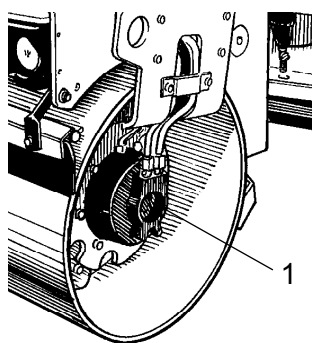
Ceļa ruļļa vilkšana



Dzinēja izslēgšana. Iedarbiniet avārijas bremzi. Nostipriniet veltņus ar ķīliem, lai novērstu ruļļa izkustēšanos pēc bremžu atbrīvošanas.



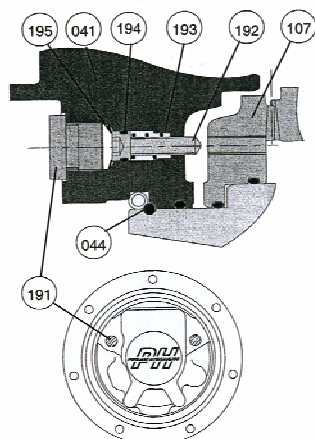
Katra vilces motora bremzes pirms vilkšanas jāatvieno mehāniski, kā tas norādīts turpinājumā.



Attēls. Veltņis

1. Vilces motors, kas atrodas priekšpusē pa kreisi un aizmugurē pa labi.

Mehānisko bremžu atvienošana



Attēls. Mehānisko bremžu atvienošana

1. Noņemiet abas tapas (191).

2. Nospiediet skrūves (192), saspiežot atsperes (193) tā, lai tās tiktu iespiestas bremžu tapas (107) iekšējā vītņē, līdz skrūves galviņa (192) saskaras ar vārstu (041).

3. Nedaudz un pakāpeniski griežot, turpiniet abu skrūvju (192) pievilkšanu, lai atbrīvotu bremžu tapu (107) (jāpagriež par aptuveni 2 pagriezieniem).



Pārāk stingra skrūvju (192) pievilkšana var izraisīt iekšējā mehānisma bojājumus.



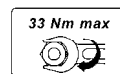
Mašīna atkāroti jāiedarbina ar aktivizētām bremzēm.

Mehānisko bremžu uzstādīšana.

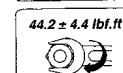
Pilnībā atgrieziet abas skrūves (192) un uzstādiet tapas (191).

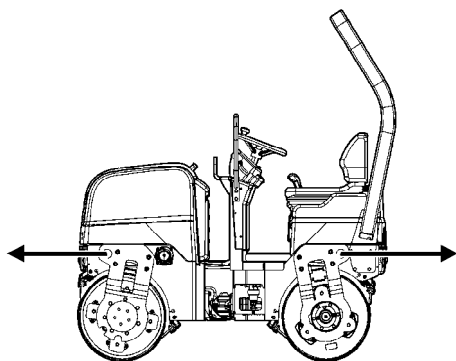
Griezes moments

Skrūves (192)



Tapas (191)





Attēls. Ceļa rullļa vilkšana

Vilkšana/reģenerācija



Vilkšanā jāizmanto vilkšanas stienis, jo ceļa rullim nav bremžu un to var apturēt tikai ar transportlīdzekli, kas velk rulli.



Ceļa rullis jāvelk lēni, ar maksimālo ātrumu 3 km/h (2 jūdzes/h), un tikai nelielā attālumā - ne tālāk par 300 m (330 jardiem).

Velkot/reģenerējot mašīnu, vilkšanas ierīcei jābūt piestiprinātai pie abām pacelšanas atverēm. Vilkšanas spēki darbojas gareniski, kā tas redzams attēlā. Maks. kopējais vilkšanas spēks ir 50,8 kN, 25,4 kN uz katru atzaru.

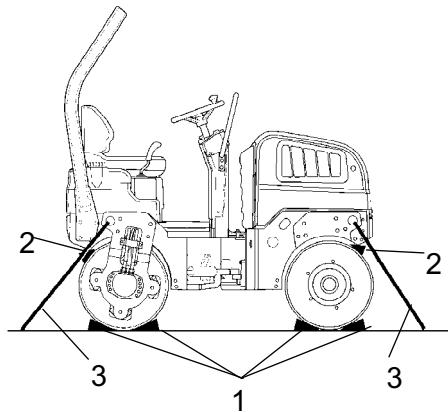


Veiciet darbības, kas iekļautas vilkšanas norādījumos iepriekšējā lapā.

Transportēšana



Pirms pacelšanas un pārvadāšanas ir jānobloķē savienojumi. Ievērojiet attiecīgos ražotāja norādījumus.



Attēls: sakārtošana

1. Kīļi
2. Koka kīļi
3. Nostiprinošās siksnas

Pārvadāšanai sagatavots ceļa rullis

Nostipriniet veltņus (1) ar kīļiem un piestipriniet tos pie transportlīdzekļa.

Novietojiet koka kīļus (2) starp veltņi un rāmi, lai novērstu ceļu ruļļa kaučuka sastāvdaļu pārslodzi nostiprināšanas laikā.

Apjoziet rulli ar virvi (3) ap visiem četriem stūriem. Norādes parāda nostiprināšanas vietas.



Neaizmirstiet atbloķēt savienojumus, pirms atsākat darbu ar ceļa rulli.

Lietošanas norādījumi - kopsavilkums



1. Ievērojiet Drošības rokasgrāmatā iekļautos DROŠĪBAS NORĀDĪJUMUS.
2. Ievērojiet visus norādījumus, kas sniegti sadaļā TEHNISKĀ APKOPE.
3. Pagrieziet galveno slēdzi ieslēgtā (ON) stāvoklī.
4. Pārvirziet uz priekšu/atpakaļ virziena sviru NEITRĀLAJĀ stāvoklī.
5. Iestatiet Manuālo/automātisko vibrāciju slēdzi "0" stāvoklī.
6. Iestatiet dzinēja ātruma kontroles ierīci pilna ātruma režīmā.
7. Iestatiet avārijas bremzi izvilkta stāvoklī.
8. Iedarbiniet dzinēju un ļaujiet tam uzsilt.
9. Iestatiet dzinēja ātruma kontroles ierīci darba pozīcijā.



10. Sāciet ceļa ruļļa vadīšanu. Uzmanīgi izmantojiet uz priekšu/atpakaļ virziena sviru.



11. Pārbaudiet bremzes, brauciet lēni. Jāņem vērā, ka bremzēšanas ceļš ir garāks, kad mašīna vēl nav iesilusi.
12. Vibrācijas lietojiet tikai ceļa ruļļa kustības laikā.
13. Pārbaudiet, vai veltni nepieciešamajos gadījumos ir pietiekoši apgādāti ar ūdeni.









14. **ĀRKĀRTĒJĀS SITUĀCIJĀS:**
 - Nospiediet AVĀRIJAS BREMZES POGU
 - Stingri turiet stūri.
 - Sagatavojieties pēkšņai ceļa ruļļa apturēšanai. Dzinējs apstājas.
15. Novietošana stāvēšanai: – dzinēju apstādina un veltnus nostiprina ar ķīļiem.
16. Ja nepieciešama pacelšana: - skatīt attiecīgo Norādījumu rokasgrāmatas sadaļu.
17. Ja nepieciešama vilkšana: - skatīt attiecīgo Norādījumu rokasgrāmatas sadaļu.
18. Ja nepieciešama transportēšana: - skatīt attiecīgo Norādījumu rokasgrāmatas sadaļu.
19. Ja nepieciešama reģenerēšana - skatīt attiecīgo Norādījumu rokasgrāmatas sadaļu.

Tehniskā apkope - Smērvielas un apzīmējumi






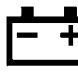









Vienmēr izmantojiet tikai augstas kvalitātes smērvielas un ievērojiet ieteikto izmantošanas daudzumu. Pārāk liels smērvielu daudzums var izraisīt pārkaršanu, kas rada paātrinātu nodilumu.

	DZINĒJA EĻĻA	Gaisa temperatūra -10°C - +40°C (14°F - 104°F) Shell Rimula TX SAE 15W/40 vai ekvivalenta API CF-4/SG (CD/CE)
	HIDRAULISKAIS ŠĶIDRUMS	Gaisa temp. -10°C - +40°C (14°F - 104°F) Shell Tellus TX68 vai ekvivalenta. Gaisa temp. virs +40°C (104°F) Shell Tellus TX100 vai ekvivalenta.
 Bio-Hydr.	BIOĻĢISKAIS HIDRAULISKAIS ŠĶIDRUMS	BP BIOHYD SE-S 46 Atstājot rūpnīcu, mašīna var būt uzpildīta ar bioloģiski noārdāmu šķidrumu. Tas pats šķidrums jāizmanto arī maiņas vai papilduzpildes gadījumā.
	VELTŅU EĻĻA	Gaisa temp. -15°C-+40°C (5°F-104°F) Aizmugures veltnis: Shell Spirax AX 80W/90 vai ekvivalents Priekšējais veltnis: Shell Spirax AX 80W/90 vai ekvivalents
	DEGVIELA	(Skatīt dzinēja ekspluatācijas rokasgrāmatu).
	DZESĒŠANAS ŠĶIDRUMS	Glycoshell vai ekvivalents. (Jaukts 50/50 ar ūdeni) Novērš sasalšanu līdz aptuveni -41°C (-106°F).



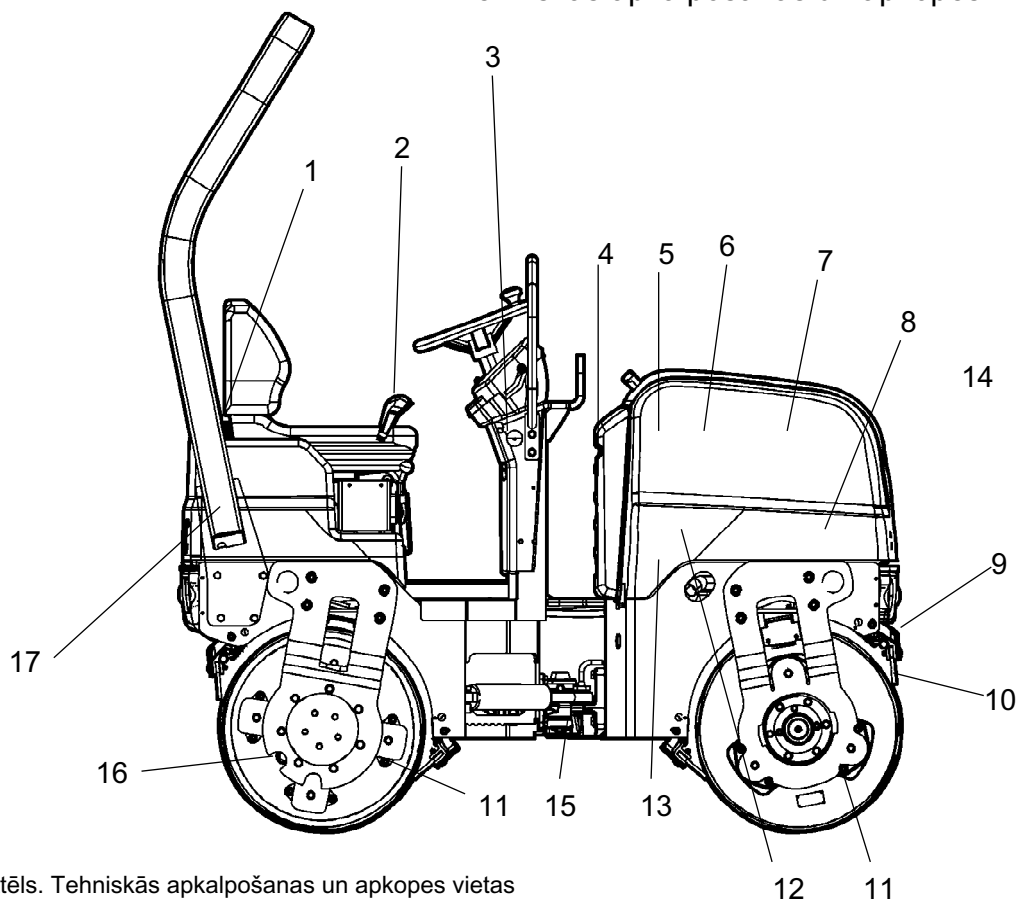
Strādājot ļoti augstas vai zemas temperatūras apstākļos, nepieciešama cita degviela un smērvielas. Skatiet "Specifiskos norādījumus" vai konsultējieties ar Dynapac.

Tehniskās apkopes simboli

	Dzinējs, eļļas līmenis		Gaisa filtrs
	Dzinējs, eļļas filtrs		Akumulators
	Hidrauliskā tvertne, līmenis		Sprinklers
	Hidrauliskais šķidrums, filtrs		Sprinklera ūdens
	Veltnis, eļļas līmenis		Pārstrāde
	Smēreļļa		Degvielas filtrs
	Dzesēšanas šķidruma līmenis		

Tehniskā apkope - Tehniskās apkopes grafiks

Tehniskās apkalpošanas un apkopes vietas



Attēls. Tehniskās apkalpošanas un apkopes vietas


- | | | |
|---|---|-------------------------------------|
| 1. Ūdens tvertne, uzpilde | 7. Gaisa tīrītājs | 13. Hidrauliskais šķidrums, uzpilde |
| 2. Uz priekšu/atpakaļ virziena svira | 8. Akumulators (tehniskā apkope nav jāveic) | 14. Degvielas tvertne, uzpilde |
| 3. Avārijas bremze | 9. Sprinklers | 15. Stūres savienojums |
| 4. Hidrauliskā šķidruma dzesētājs / radiators | 10. Skrāpji | 16. Veltņi, eļļas uzpilde |
| 5. Maiņstrāvas ģenerators lente | 11. Gumijas elements | 17. ROPS (pretapgāšanās ierīce) |
| 6. Dzinējs | 12. Hidrauliskā šķidruma filtrs | 17. ROPS |

Vispārēja informācija

Ik pēc norādīto darba stundu skaita jāveic periodiskās tehniskās apkopes darbi. Izmantojiet dienu, nedēļu utt. periodus, ja nav iespējams noteikt darba stundu skaitu.

 Pirms uzpildes, eļļas vai degvielas līmeņa pārbaudes un ieeļļošanas ar eļļu vai smērvielu, notīriet jebkādus netīrumus.

 Jāievēro dzinēja ekspluatācijas rokasgrāmatā sniegtie ražotāja norādījumi.

 Ja norādītas gan darba stundas, gan laika intervāli, tehniskā apkope jāveic atbilstoši nosacījumam, kurš iestāties pirmais.

Ik pēc 10 darba stundām (katru dienu)

Satura rādītājā atrodiet attiecīgās sadaļas lapas numuru!

Vieta attēlā	Darbība	Paskaidrojums
	Pirms ceļa ruļļa pirmās iedarbināšanas attiecīgajā dienā	
6	Pārbaudiet dzinēja eļļas līmeni	Skatīt dzinēja ekspluatācijas rokasgrāmatu
13	Pārbaudiet līmeni hidrauliskajā tvertnē	
4	Pārbaudiet dzesēšanas šķidrums līmeni	
14	Degvielas uzpildīšana	
1	Uzpildiet ūdens tvertnes	
9	Pārbaudiet sprinklera sistēmu	
4	Pārbaudiet, vai dzesēšanas gaiss var brīvi cirkulēt	
10	Pārbaudiet skrāpjus	
	Pārbaudiet brīdinājuma spuldzes	
6	Ja nepieciešams, nosusiniet ūdens separatoru	
7	Pārbaudiet gaisa tīrītāja indikatoru	

Pēc PIRMAJĀM 50 darba stundām

Satura rādītājā atrodiet attiecīgās sadaļas lapas numuru!

	Darbība	Paskaidrojums
6	Nomainiet degvielas filtru	Skatīt dzinēja ekspluatācijas rokasgrāmatā
6	Nomainiet dzinēja eļļu un eļļas filtru	Skatīt dzinēja ekspluatācijas rokasgrāmatā
12	Nomainiet hidrauliskā šķidrumsa filtru	

Ik pēc 50 darba stundām (katru nedēļu)

Satura rādītājā atrodiet attiecīgās sadaļas lapas numuru!

Vieta attēlā	Darbība	Paskaidrojums
3	Pārbaudiet bremzes	
7	Izīriet gaisa tīrītāja putekļu uztvērēju	

Ik pēc 250 darba stundām (katru mēnesi)

Satura rādītājā atrodiet attiecīgās sadaļas lapas numuru!

Vieta attēlā	Darbība	Paskaidrojums
7	Izīriet gaisa tīrītāja filtra elementu, pārbaudiet, vai caurulītes un savienotāji ir cieši pievilkti un nostiprināti	
4	Noīriet radiatora ārpusi.	Strādājot putekļainā vidē - atbilstoši nepieciešamajam.
2	Pārbaudiet kontroles ierīču un šarnīru eļļošanu	Ja nepieciešams, veiciet ieeļļošanu
5	Pārbaudiet ventilatora siksnas nosprigojumu un stāvokli	Ja nepieciešams, veiciet nomaiņu

Ik pēc 500 darba stundām (katru gadu)

Satura rādītājā atrodiet attiecīgās sadaļas lapas numuru!

Vieta attēlā	Darbība	Paskaidrojums
7	Nomainiet gaisa tīrītāja filtra elementu, pārbaudiet, vai caurulītes un savienotāji ir cieši pievilkti un nostiprināti	
6	Nomainiet degvielas filtru	Skatīt dzinēja ekspluatācijas rokasgrāmatā
6	Nomainiet dzinēja eļļu un eļļas filtru	Skatīt dzinēja ekspluatācijas rokasgrāmatā
4	Pārbaudiet dzesēšanas šķidruma sasalšanas temperatūru. Mainiet dzesēšanas šķidrumu katru gadu.	
16	Pārbaudiet eļļas līmeni veltnos.	
13	Pārbaudiet hidrauliskās tvertnes vāku/spiediena izlīdzinātāju	

Ik pēc 1000 darba stundām (katru gadu)

Satura rādītājā atrodiet attiecīgās sadaļas lapas numuru!

Vieta attēlā	Darbība	Paskaidrojums
12	Nomainiet hidrauliskā šķidruma filtru	
6	Pārbaudiet dzinēja vārstu attālumus	Skatīt dzinēja ekspluatācijas rokasgrāmatā
5	Nomainiet ventilatora siksnu	Skatīt dzinēja ekspluatācijas rokasgrāmatā

Ik pēc 2000 darba stundām (katru gadu)

Satura rādītājā atrodiet attiecīgās sadaļas lapas numuru!

Vieta attēlā	Darbība	Paskaidrojums
13	Nomainiet hidraulisko šķidrumu	
6	Nomainiet dzinēja spiediena izlīdzinātāja vārstu	Skatīt dzinēja ekspluatācijas rokasgrāmatā.
16	Nomainiet eļļu veltnos	
1	Iztukšojiet un iztīriet ūdens tvertni	
14	Iztukšojiet un iztīriet degvielas tvertni	
15	Pārbaudiet savienojumu stāvokli	

Tehniskā apkope - 10 h



Novietojiet ceļa rulli stāvēšanai uz horizontālas virsmas.

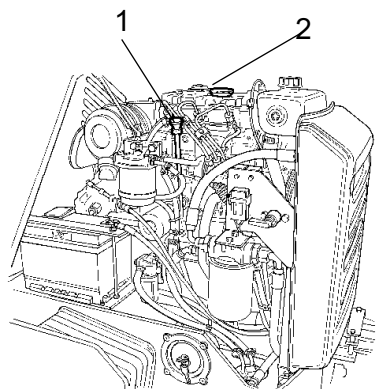
Ceļa rulli pārbaudot un regulējot, izslēdziet dzinēju un pārliedziniet, vai avārijas bremzes poga ir ieslēgta, ja nav noteikts citādi.



Veicot darbus zem dzinēja vāka, tam jābūt pilnībā atvērtam.



Dīzeļdzinējs Pārbaudiet eļļas līmeni



Atveriet dzinēja vāka bloķējošo atslēgu un nolaidiet dzinēja vāku uz priekšu.

Ar mērstieni (1) pārbaudiet eļļas līmeni. Līmenim jābūt starp atzīmēm uz stieņa. Ja līmenis ir tuvu apakšējai atzīmei, uzpildiet dzinēja eļļu caur uzpildes vāciņu (2). Informāciju par atbilstošo eļļu skatiet sadaļā par smērvielām.

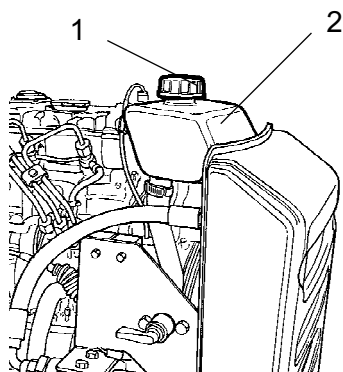


Nekad neuzpildiet pārāk daudz eļļas, jo tas var izraisīt dzinēja bojājumus.

Attēls. Dzinējs
1. Mērstienis
2. Uzpildes vāciņš



Pārbaude - Dzesēšanas sistēma



Attēls. Dzesēšanas sistēma
1. Uzpildes vāciņš
2. Līmeņa atzīmes

Pārbaudiet, vai visas caurulītes un to savienojumi ir bez bojājumiem un droši nostiprināti. Uzpildiet dzesēšanas šķidrumu atbilstoši smērvielu tehniskajām specifikācijām.



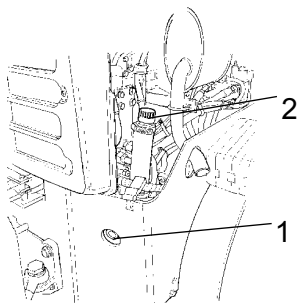
Esiet īpaši uzmanīgi, atverot radiatora vāku, kad dzinējs ir karsts. Uzvelciet aizsargcimdus un brilles.



Pārbaudiet arī sasalšanas temperatūru. Mainiet dzesēšanas šķidrumu katru gadu.



Hidrauliskā tvertne, līmeņa pārbaude - Uzpilde



Attēls. Hidrauliskā tvertne
1. Kontrolodziņš
2. Uzpildes caurulīte

Rūpīgi notīriet kontrolodziņu (1). Pārlicinieties, vai šķidruma līmenis ir starp maks. un minim. atzīmi. Ja nepieciešams, uzpildiet svaigu hidraulisko šķidrumu caur uzpildes caurulīti (2).

Informāciju par atbilstošo šķidrumu skatiet sadaļā "Smērvielas".



Ūdens tvertne - Uzpilde

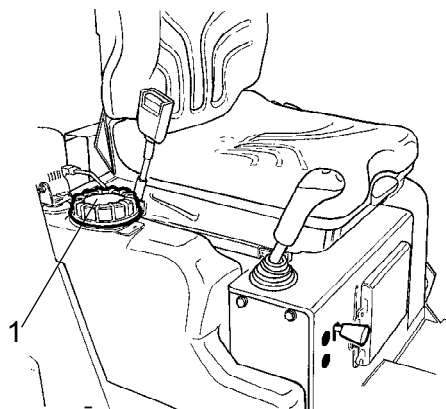


Atskrūvējiet tvertnes vāku (1) un uzpildiet tīru ūdeni.

Uzpildiet ūdens tvertni; tās ietilpība ir 110 litri.



Vienīgais iespējamais piemaisījums: neliels daudzums videi draudzīga antifrīza.

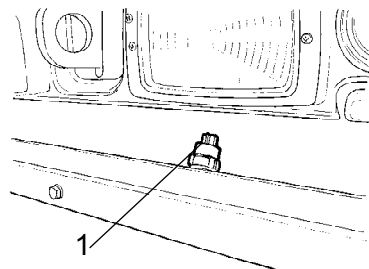


Attēls. Ūdens tvertne
1. Tvertnes vāks



Sprinklera sistēma - Pārbaude, tīrīšana

Pārbaudiet, vai nav aizbloķētas sprinklera sprauslu (1) atveres. Ja nepieciešams, iztīriet tās.

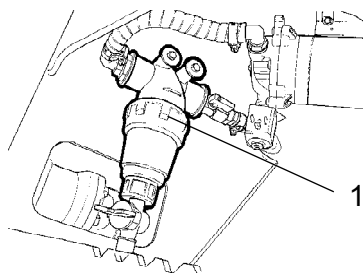


Attēls. Sprinklera sistēma
1. Sprinklera sprauslas

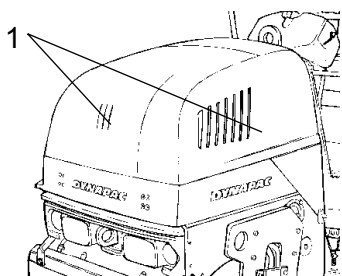


Sprinklera sistēma - Pārbaude, tīrīšana

Pārbaudiet, vai ūdens filtrs nav nobloķēts. Ja nepieciešams, iztīriet to. Lai iztīrītu ūdens filtru, atskrūvējiet filtra apakšējo daļu un iztīriet sietiņu un filtra korpusu. Salieciet filtra komplektu, veicot iepriekšējās darbības apgrieztā secībā.



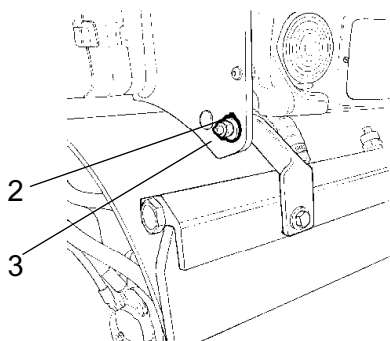
Attēls. Niša zem grīdas
1. Ūdens filtrs



Attēls. Dzinēja vāks
1. Dzesēšanas gaisa režģis/dzinējs

Gaisa cirkulācija - Pārbaude

Pārbaudiet, vai nav kavēta gaisa cirkulācija uz dzinēju caur dzinēja vāka režģi.



Attēls: priekšējie skrāpji transportēšanas stāvoklī
2. Pretuzgrieznis
3. Montāžas plate

Skrāpji - Pārbaude, regulēšana

Pārlicinieties, ka skrāpji ir bez bojājumiem. Ja nepieciešama skrāpju regulēšana, to veiciet šādi:

Stingrākai skrāpja pielietošanai atskrūvējiet pretuzgriezni (2) un regulējiet to, līdz sasniegts vēlams rezultāts.

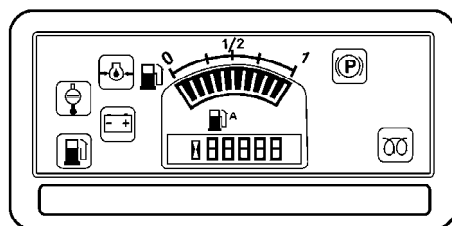
Fiksējiet iestatījumu, pievelkot atdures uzgriezni pie uzstādīšanas kronšteina (3).

Regulējiet abu skrāpju kronšteinu spiedienu.

Lai iestatītu mazāku skrāpja spiedienu, regulēšanas darbības veiciet pretēji iepriekš aprakstītajai kārtībai.

Brīdinājuma spuldzes - Pārbaude

Pārbaudiet, vai kontroles panelī darbojas brīdinājuma spuldzes.



Attēls. Kontroles panelis.

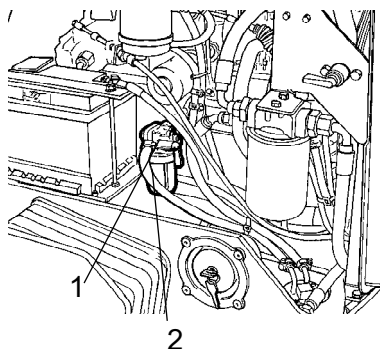


Pārbaude - Iztukšošana - Ūdens separatori

Atskrūvējiet kausiņu (2) un iztukšojiet to.



Iztukšoto šķidrumu nogādājiet atkritumu apsaimniekotājiem.



Attēls. Ūdens separatori

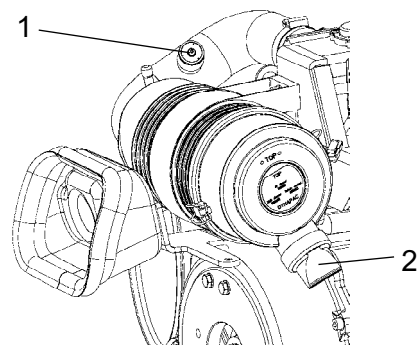
1. Ūdens separatori
2. Kausiņš



Gaisa tīrītāja indikators

Ja gaisa tīrītāja indikatorā (1) deg sarkanā gaisma, nepieciešams iztīrīt gaisa tīrītāja putekļu uztvērēju (2). Putekļu uztvērējs tiek iztīrīts, ar pirkstiem uzspiežot uz gumijas sifoniem. Tāpat pārbaudiet, vai nav bojātas gaisa caurulītes.

Gaisa tīrītājs jātīra, strādājot īpaši putekļainā vidē

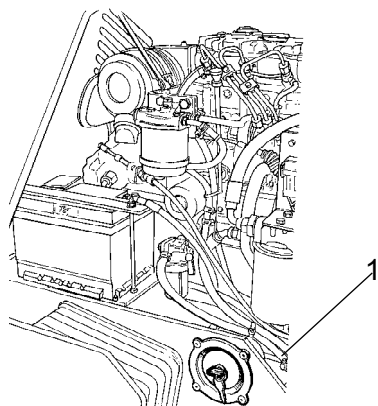


Attēls: gaisa tīrītājs

1. Indikators
2. Putekļu uztvērējs



Degvielas uzpildīšana



Attēls. Kreisā puse
1. Uzpildes caurulīte/vāciņš

Tvertne jāuzpilda katru dienu pirms darba uzsākšanas. Atveriet tvertnes vāku un veiciet uzpildīšanu caur uzpildes caurulīti (1).



Nekad neveiciet degvielas uzpildīšanu, kad dzinējs ir ieslēgts. Nesmēķējiet un izvairieties no degvielas izliešanas.



Apturiet dzinēju. Degvielas uzpildē apejiet degvielas uzpildes sprauslu, atspiežot to pret izpildes caurulīti (1)

Tvertnes ietilpība ir 23 litri (31,7 gal.) degvielas.

Tehniskā apkope - 50h



Novietojiet ceļa rulli stāvēšanai uz horizontālas virsmas.

Ceļa rulli pārbaudot un regulējot, izslēdziet dzinēju un pārliecinieties, vai avārijas bremzes poga ir ieslēgta, ja nav noteikts citādi.



Veicot darbus zem dzinēja vāka, tam jābūt pilnībā atvērtam.



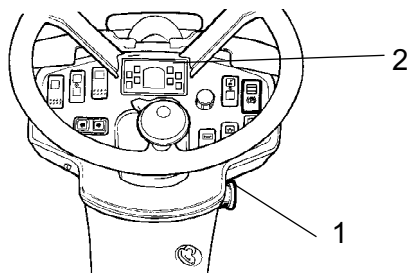
Pēc pirmajām 50 darba stundām ieteicams nomainīt eļļas filtrus.



Bremzes - Pārbaude



Bremžu darbību pārbaudiet šādi:



Attēls: instrumentu panelis
1. Avārijas bremzes poga
2. Stāvbremzes spuldze

lēni brauciet ar ceļa rulli uz priekšu. Stingri turiet stūri un sagatavojieties uz pēkšņu apstāšanos.

Nospiediet avārijas bremzes pogu (1). Ceļa rullis pēkšņi apstāsies, un dzinējs izslēgsies.

Pēc bremžu pārbaudes iestatiet uz priekšu/atpakaļ virziena sviru neitrālajā stāvoklī.

Izvelciet avārijas bremzes pogu (1). Iedarbiniet dzinēju.

Ceļa rullis ir gatavs darbam.

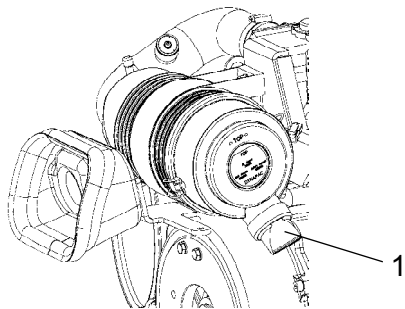
Skatiet arī rokasgrāmatas sadaļu par lietošanu.

Gaisa tīrītājs - iztukšošana

Gaisa tīrītāja putekļu uztvērējs (1) tiek iztīrīts, ar pirkstiem uzspiežot uz gumijas sifoniem. Tāpat pārbaudiet, vai nav bojātas gaisa caurulītes.

Gaisa tīrītājs jātīra, strādājot īpaši putekļainā vidē.

Skatīt arī rokasgrāmatas sadaļu par lietošanu.



Attēls. Gaisa tīrītājs
1. Putekļu uztvērējs

Tehniskā apkope - 250 h



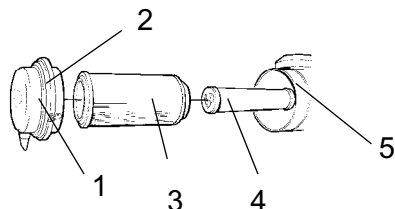
Novietojiet ceļa rulli stāvēšanai uz horizontālas virsmas. Ceļa rulli pārbaudot un regulējot, izslēdziet dzinēju un pārliecinieties, vai avārijas bremzes poga ir ieslēgta, ja nav noteikts citādi.



Veicot darbus zem dzinēja vāka, tam jābūt pilnībā atvērtam.



Gaisa tīrītājs - Pārbaude - Nomainīšana



Attēls. Gaisa tīrītājs

1. Uztvērēji
2. Vāks
3. Galvenais filtrs
4. Papildfiltrs
5. Filtra korpuss

Iztīriet gaisa tīrītāju. Noņemiet galveno filtru (3), noņemot uztvērējus (1) un pēc tam - vāku (2).

Pārbaudiet, vai filtra elements nav bojāts. Izīriet elementu, sitot to pret roku vai citu mīkstu objektu.

Turpiniet tīrīšanu ar saspiesta gaisa strūklu (maks. 5 bāri) no filtra iekšpuses. Izīriet arī filtra korpusu (5) un vāku (2).



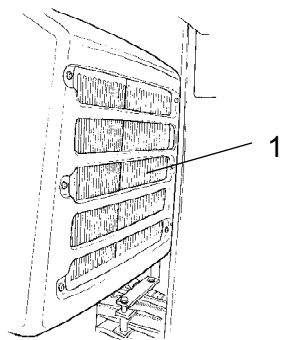
Mainiet filtra kasetni ik pēc 5 tīrīšanas reizēm vai biežāk.

Hidrauliskā šķidruma dzesētājs - Tīrīšana

Iztīriet hidrauliskā šķidruma dzesētāja atlokus, ideālā gadījumā - ar saspiestu gaisu. Izīriet dzesētāju, virzot gaisa strūklu no iekšpuses uz ārpusi.



Strādājot ar saspiestu gaisu, valkājiet aizsargbrilles.



Attēls. Dzinēja kārba

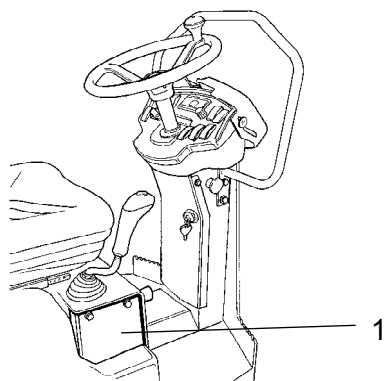
1. Hidrauliskā šķidruma dzesētājs



Uz priekšu/atpakaļ virziena kontroles ierīces un savienojumi - Pārbaude un ieeļļošana

Noņemiet iztukšošanas korķi (1). Pārbaudiet uz priekšu/atpakaļ virziena kontroles ierīču berzi. Berzes skrūvēm jābūt iestatītām tā, lai mašīnas darbības laikā uz priekšu/atpakaļ virziena svira paliktu sava iestatījuma vietā. Kontroles ierīces "0" stāvokli nosaka skrūve uz vārpstas gropes starp kontroles ierīcēm.

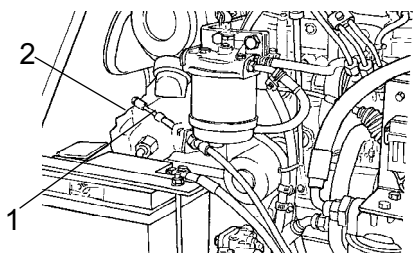
Ja pēc ilgāka izmantošanas laika kontroles ierīce kļūst grūtāk kustināma, ieeļļojiet šo kontroles ierīču gultņus un kabeli ar dažām lāsēm eļļas.



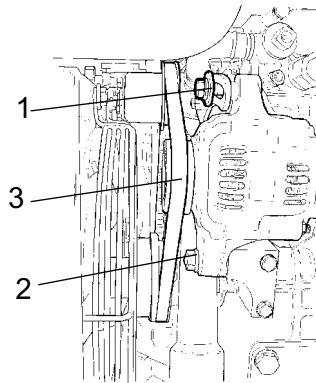
Attēls. Uz priekšu/atpakaļ virziena svira
1. Plātne



Ja pēc iepriekš norādītās regulācijas uz priekšu/atpakaļ virziena svira joprojām ir grūti kustināma, ieeļļojiet tās otru galu un kontroles ierīces kabeli ar dažām lāsēm eļļas. Kabelis atrodas vilces sūkņa augšdaļā.



Attēls. Dzinēja kārba
1. Uz priekšu/atpakaļ virziena kontroles ierīces kabelis
2. Vilces sūknis



Attēls. Maiņstrāvas ģenerators no priekšpusēs

1. Uzstādīšanas skrūve
2. Uzstādīšanas skrūve
3. Maiņstrāvas ģenerators lenti

Maiņstrāvas ģenerators lenti - nosprīgojuma pārbaude - Nomaina



Izslēdziet dzinēju, atvienojiet strāvu un ieslēdziet avārijas bremzes pogu.

Ja maiņstrāvas ģenerators lenti (3) ir iespējams ar roku iespiest aptuveni 10 mm pusceļā starp sprīgošanas rullīša trīšiem, lentes nosprīgojums ir pareizs. Ja lenti nepieciešams nosprīgot, rīkojieties šādi.

Atskrūvējiet abas sešstūru skrūves (1) un (2).

Uzspiediet uz maiņstrāvas ģenerators, lai pareizi nosprīgotu lenti, kā tas norādīts iepriekš.

Pievelciet pirmo skrūvi (1), bet pēc tam - otru skrūvi (2). Pārbaudiet, vai pēc skrūvju pievilksanas lentes nosprīgojums joprojām ir pareizs.

Apmainiet maiņstrāvas ģenerators lenti, kad tas nepieciešams, vai arī ne vēlāk kā pēc 1000 darba stundām.

Tehniskā apkope - 500 h



Novietojiet ceļa rulli stāvēšanai uz horizontālas virsmas.

Ceļa rulli pārbaudot un regulējot, izslēdziet dzinēju un pārliecinieties, vai avārijas bremzes poga ir ieslēgta, ja nav noteikts citādi.



Veicot darbus zem dzinēja vāka, tam jābūt pilnībā atvērtam.



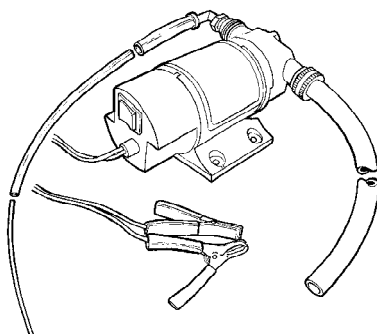
Ārējais sūknis - hidrauliskā šķidruma/degvielas tvertnes iztukšošanai



Sūknis paredzēts hidraulikas eļļai un dīzeļdegvielai.



Sūkni nevar darbināt sausu. Tam nepieciešams šķidrums, lai mitrinātu detaļas.



Attēls. Ārējais noliekšanas sūknis

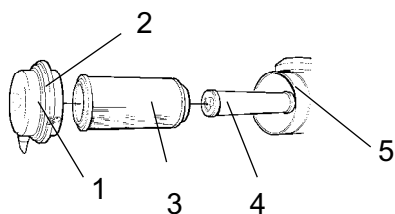
Sūknis var veikt sūknēšanu caur abām atverēm atkarībā no startera slēdža stāvokļa. Iespējams pārslēgt arī caurulītes, izmantojot adapteru.

Ja sūknis 20 sekunžu laikā nesāk darboties, pārbaudiet savienojumus. Uz sausa sūkņa izraisītiem tehniskiem bojājumiem garantija neattiecas.

Sūkņa iepildes caurulītē iepildiet 30 ml šķidruma, lai samazinātu sauso darbību.



Gaisa tīrītājs - Pārbaude - Nomainā



Attēls. Gaisa tīrītājs

1. Uztvērēji
2. Vāks
3. Galvenais filtrs
4. Papildfiltrs
5. Filtra korpuss

Iztīriet gaisa tīrītāju. Noņemiet galveno filtru (3), noņemot uztvērējus (1) un pēc tam - vāku (2).

Pārbaudiet, vai filtra elements nav bojāts. Izīriet elementu, sitot to pret roku vai citu mīkstu objektu.

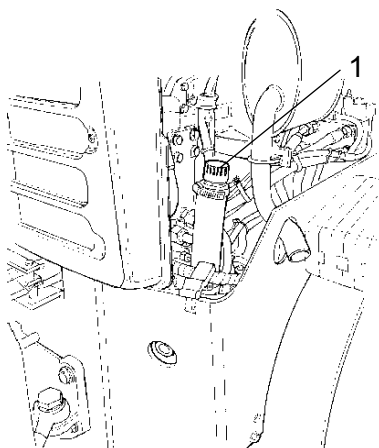
Turpiniet tīrīšanu ar saspiesta gaisa strūklu (maks. 5 bāri) no filtra iekšpuses. Izīriet arī filtra korpusu (5) un vāku (2).



Mainiet filtra kasetni ik pēc 5 tīrīšanas reizēm vai biežāk.



Hidrauliskā tvertne - Pārbaude/ventilēšana



Attēls. Dzinēja kārba no labās puses
1. Hidrauliskā tvertne-vāciņš

Atskrūvējiet un pārļieciniet, vai tvertnes vāciņš nav nobloķēts. Gaisam brīvi jāplūst caur vāciņu abos virzienos.

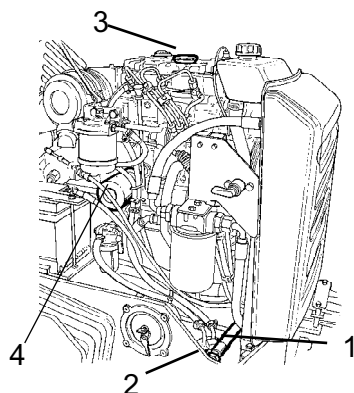
Ja gaisa kustība kādā no virzieniem ir bloķēta, izīriet vāciņu ar nelielu dīzeļeļļas daudzumu, izpūtiet to ar saspiestu gaisu vai arī nomainiet vāciņu.



Strādājot ar saspiestu gaisu, valkājiet aizsargbrilles.



Dzinēja eļļa un eļļas filtrs - Nomaina



Attēls. Dzinēja kārba no kreisās puses

1. Iztukšošanas caurulīte
2. Korķis
3. Uzpildes vāciņš
4. Eļļas filtrs

Pirms eļļas iztukšošanas darbiniet dzinēju, līdz tas ir silts.



Izslēdziet dzinēju un ieslēdziet avārijas bremzes pogu.



Izlejot šķidrumus un eļļas, esiet īpaši uzmanīgi. Uzvelciet aizsargcimdus un brilles.

Zem iztukšošanas korķa (2) nolieciet trauku ar vismaz 5 litru (..galonu) ietilpību.

Noņemiet eļļas uzpildes vāciņu (3) un iztukšošanas caurulītes (1) galā esošo korķi (2). Ļaujiet iztecēt visai dzinēja eļļai.



Izlieto eļļu nogādājiet atkritumu apsaimniekotājiem.



Detalizētu informāciju par eļļu un filtru nomaiņu skatīt dzinēja ekspluatācijas rokasgrāmatā.

Noņemiet eļļas filtru (4) un uzstādiet jaunu filtru.

Savāciet izlijušo eļļu.

Uzstādiet iztukšošanas korķi (2) caurulītes galā.

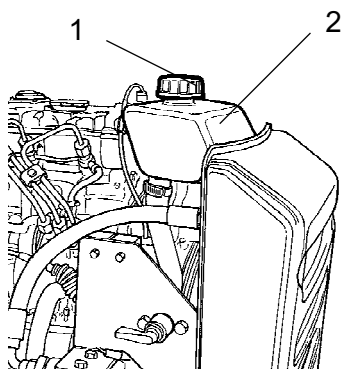
Uzpildiet jauno dzinēja eļļu. Informāciju par atbilstošu eļļu skatīt sadaļā par smērvielām. Uzstādiet uzpildes vāciņu (3) un ar mērstieni pārbaudiet, vai eļļas līmenis ir pareizs.

Ieslēdziet dzinēju un ļaujiet dažas minūtes darboties tukšgaitā. Pa to laiku pārbaudiet, vai eļļas filtram nav sūces.

Izslēdziet dzinēju, pagaidiet apmēram minūti un pēc tam pārbaudiet eļļas līmeni. Ja nepieciešams, uzpildiet vairāk eļļas.



Pārbaude - Dzesēšanas sistēma



Attēls. Dzesēšanas sistēma
1. Uzpildes vāciņš
2. Līmeņa atzīmes

Pārbaudiet, vai visas caurulītes un to savienojumi ir bez bojājumiem un droši nostiprināti. Uzpildiet dzesēšanas šķidrumu atbilstoši smērvielu tehniskajām specifikācijām.



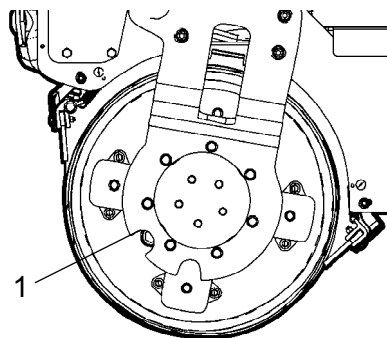
Esiet īpaši uzmanīgi, atverot radiatora vāku, kad dzinējs ir karsts. Uzvelciet aizsargcimdus un brilles.



Pārbaudiet arī sasalšanas temperatūru. Mainiet dzesēšanas šķidrumu katru gadu.



Veltnis - Eļļas līmeņa pārbaude



Attēls. Veltnis no vadības puses
1. Eļļas korķis

Novietojiet ceļa rulli uz horizontālas virsmas un lēni brauciet uz priekšu, līdz eļļas korķis (1) atrodas veltna balstiekārtas pusapļa sprauslas vidū.



Izslēdziet dzinēju, pārtrauciet elektropadevi un nospiediet stāvbremzes/avārijas apstāšanās kloķi.

Atskrūvējiet korķi un pārbaudiet, vai eļļa sasniedz atveres apakšējo malu. Ja nepieciešams, uzpildiet papildu transmisijas šķidrumu. Informāciju par atbilstošo šķidrumu skatīt sadaļā par smērvielām.

Notīriet uz magnētiskā korķa (1) esošās metāliskās daļiņas un uzlieciet korķi.

Tehniskā apkope - 1000 h



Novietojiet ceļa rulli stāvēšanai uz horizontālas virsmas. Ceļa rulli pārbaudot un regulējot, izslēdziet dzinēju un pārliecinieties, vai avārijas bremzes poga ir ieslēgta, ja nav noteikts citādi.



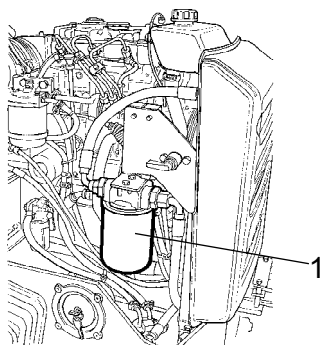
Veicot darbus zem dzinēja vāka, tam jābūt pilnībā atvērtam.



Hidrauliskā šķidruma filtrs - Nomaīņa



Noņemiet filtru (1) un nododiet to speciālajiem atkritumu apsaimniekotājiem. Tas ir vienreizējas lietošanas filtrs, to nevar iztīrīt.



Attēls. Dzinēja kārba no kreisās puses
1. Hidrauliskā šķidruma filtrs

Rūpīgi notīriet filtra turētāja blīvējuma virsmu.

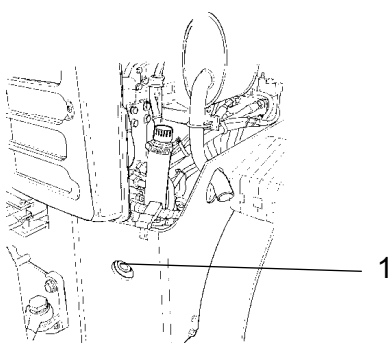
Uz jaunā filtra gumijas starplikas uzlieciet plānu hidrauliskā šķidruma kārtu.

Pieskrūvējiet filtru ar roku, līdz filtra starplika saskaras ar filtra pamatni. Pēc tam pagrieziet vēl vienu reizi.



Nepieskrūvējiet filtru pārāk stingri. Tas var izraisīt blīvējuma bojājumus.

Iedarbiniet dzinēju un pārbaudiet, vai filtrā nav noplūžu.

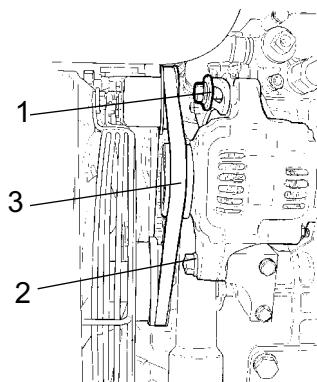


Attēls. Dzinēja kārba no labās puses
1. Kontrollodziņš

Caur kontrollodziņu (1) pārbaudiet hidrauliskās eļļas līmeni un, ja nepieciešams, veiciet uzpildi. Skatīt sadaļu "Ik pēc 10 darba stundām".

Maiņstrāvas ģenerators lente - Sprieģojuma pārbaude - Nomaina

Izslēdziet dzinēju, atvienojiet strāvu un ieslēdziet avārijas bremzes pogu.



Attēls. Maiņstrāvas ģenerators no priekšpusēs

1. Uzstādīšanas skrūve
2. Uzstādīšanas skrūve
3. Maiņstrāvas ģenerators lente

Atskrūvējiet abas sešstūru skrūves (1) un (2). Noņemiet veco maiņstrāvas ģenerators lenti un uzlieciet jaunu.

Uzspiediet uz maiņstrāvas ģenerators, nosprieģojot tā lenti atbilstoši turpinājumā norādītajai sprieģojuma pakāpei.

Ja maiņstrāvas ģenerators lenti (3) ir iespējams ar roku iespiest aptuveni 10 mm pusceļā starp sprieģošanas rullīša trīšiem, lentes nosprieģojums ir pareizs.

Pievelciet pirmo skrūvi (1), bet pēc tam - otru skrūvi (2). Pārbaudiet, vai pēc skrūvju pievilkšanas lentes nosprieģojums joprojām ir pareizs.

Tehniskā apkope - 2000 h



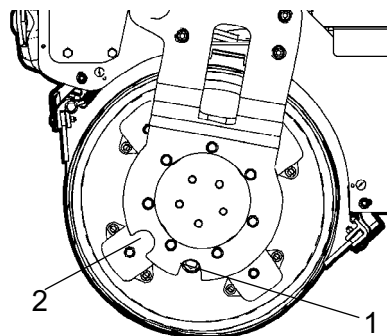
Novietojiet ceļa rulli stāvēšanai uz horizontālas virsmas. Ceļa rulli pārbaudot un regulējot, izslēdziet dzinēju un pārliecinieties, vai avārijas bremzes poga ir ieslēgta, ja nav noteikts citādi.



Veicot darbus zem dzinēja vāka, tam jābūt pilnībā atvērtam.



Veltnis - Eļļas nomaiņa



Attēls: veltnis, vibrāciju puse
 1. Eļļas uzpildes korķis (1) eļļas izlaišanas stāvoklī.
 2. Eļļas uzpildes korķa stāvoklis līmeņa pārbaudei un uzpildei.

Novietojiet ceļa rulli uz horizontālas virsmas un lēni brauciet uz priekšu, līdz korķis (1) ir apakšējā stāvoklī.



Izslēdziet dzinēju, atvienojiet strāvu un ieslēdziet avārijas bremzes pogu.

Zem korķa palieciet trauku ar vismaz 5 litru ietilpību.

Noņemiet korķi (1) un ļaujiet eļļai iztecēt.

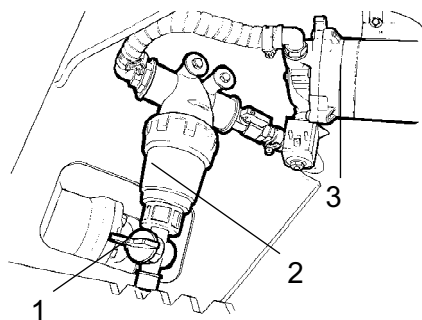


Izlieto eļļu nododiet speciālajiem atkritumu apsaimniekotājiem.

Uzpildiet ar jaunu eļļu 2. Eļļas uzpildīšanu sk. "Katras 500 darbināšanas stundas".



Ūdens tvertne - Tīršana



Attēls. Niša zem grīdas

1. Izliešanas tapa
2. Ūdens filtrs
3. Ūdens sūkņis



Nemiet vērā, ka ziemā pastāv sasalšanas risks. Izlejiet ūdeni no tvertnes, sūkņa un caurulēm.

Iztukšojiet tvertni caur izliešanas tapu (1), kas atrodas pie filtra.

Iztīriet tvertnes ar ūdeni un plastmasas virsmām atbilstošu mazgāšanas līdzekli.

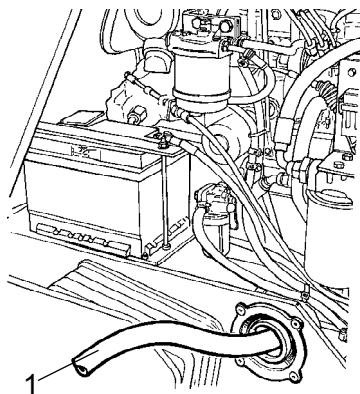
Iztīriet ūdens filtru (2). Uzpildiet tvertnē ūdeni un pārbaudiet sprinkleru darbību.



Ūdens tvertnes ir izgatavotas no plastmasas (polietilēna) un ir pārstrādājamas.



Degvielas tvertne - Tīršana



Attēls. Degvielas tvertne

1. Caurulīte no ārējā sūkņa

Tvertni ir vieglāk iztīrīt, ja tā ir gandrīz tukša.

Tvertnes dibenā esošos nosēdumus iztīriet ar ārējo sūkni. Skatīt norādījumus, kas attiecas uz ārējo sūkni.

Lai iztīrītu palikušos nosēdumus, ielejiet tvertnē divus litrus dīzeļdegvielas un izsūknējiet tos ar ārējo sūkni.



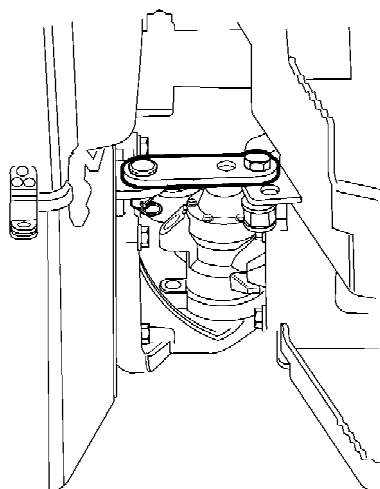
Izsūknēto šķidrumu savāciet traukā ar vismaz 28 litru ietilpību un nododiet speciālajiem atkritumu apsaimniekotājiem.



Strādājot ar degvielu, ņemiet vērā aizdegšanās risku.



Degvielas tvertne ir izgatavota no plastmasas (polietilēna) un ir pārstrādājama.



Attēls. Stūres savienojums

Stūres savienojums - Pārbaude

Pārbaudiet, vai stūres savienojumā nav bojājumu vai plaisu.

Pārbaudiet un nostipriniet vaļīgās bultskrūves.

Pārbaudiet arī stūres savienojuma stingrību vai brīvģājienu.



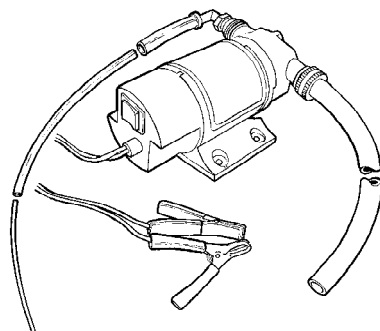
Ārējais sūknis - hidrauliskā šķidruma/degvielas tvertnes iztukšošanai



Sūknis paredzēts hidraulikas eļļai un dīzeļdegvielai.



Sūkni nevar darbināt sausu. Tam nepieciešams šķidrums, lai mitrinātu detaļas.



Attēls. Ārējais noliešanas sūknis

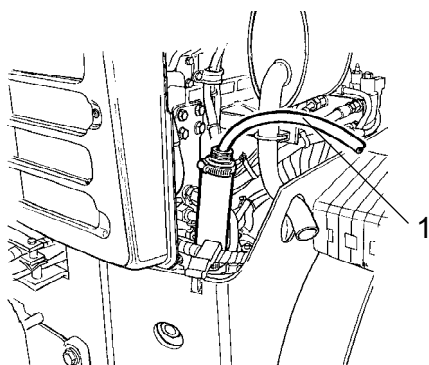
Sūknis var veikt sūknēšanu caur abām atverēm atkarībā no startera slēdža stāvokļa. Iespējams pārslēgt arī caurulītes, izmantojot adapteru.

Ja sūknis 20 sekunžu laikā nesāk darboties, pārbaudiet savienojumus. Uz sausa sūkņa izraisītiem tehniskiem bojājumiem garantija neattiecas.

Sūkņa ieplūdes caurulītē iepildiet 30 ml šķidruma, lai samazinātu sauso darbību.



Hidrauliskā tvertne - šķidruma nomaīņa



Attēls. Hidrauliskā tvertne
1. Iztukšošana

Hidrauliskās tvertnes iztukšošanai izmantojiet ārējo nolaišanas sūkni.



Karstas eļļas iztukšošanas laikā pastāv apdegumu risks.

Atskrūvējiet tvertnes vāku. Sūkņa caurulītes šaurāko galu ievietojiet hidrauliskās tvertnes uzpildes/iztukšošanas atverē. Otru caurulītes galu ielieciet savākšanas traukā.



Trauka ietilpībai jābūt vismaz 15 litriem.

Iedarbiniet sūkni, lai sāktu eļļas izsūkņēšanu no tvertnes. Skatīt norādījumus, kas attiecas uz ārējo sūkni.

Pārbaudiet, vai sūkņa caurulīte sasniedz hidrauliskās tvertnes apakšu, lai iztukšotu visu tvertnē esošo šķidrumu.

Iztukšojiet hidraulisko tvertni un uzlieciet tvertnes vāku.



Savāciet izlieto eļļu un nododiet to speciālajiem atkritumu apsaimniekotājiem.

Pārbaudiet hidrauliskā šķidruma filtru atbilstoši norādījumiem sadaļā "Ik pēc 1000 darba stundām".

Iedarbiniet dzinēju un veiciet dažādas hidrauliskās darbības. Pārbaudiet šķidruma līmeni tvertnē un, ja nepieciešams, veiciet uzpildi.

DYNAPAC

Dynapac Compaction Equipment AB
Box 504, SE-371 23 Karlskrona, Sweden

DYNAPAC

Dynapac Compaction Equipment AB
Box 504, SE-371 23 Karlskrona, Sweden