

Handleiding

ICC800-1NL2.pdf
Bediening en onderhoud

Trilwals
CC800

Motor
Perkins 403C-11

Serienummer
***89130024* -**



Dynapac CC800 is een 1,5-ton klasse trilwals met geararticuleerde besturing en remmen en vibratie op beide walsen.

Inhoud

| | |
|--|----|
| Inleiding..... | 1 |
| Veiligheid - algemene instructies | 3 |
| Veiligheid - bij bediening | 5 |
| Speciale instructies | 7 |
| Technische specificaties - Geluid/trillingen/elektrisch..... | 11 |
| Technische gegevens - Afmetingen..... | 13 |
| Technische specificaties - Gewicht en volumes | 15 |
| Technische specificaties - Werkcapaciteit | 17 |
| Technische gegevens - Algemeen..... | 19 |
| Machineplaat - Identificatie | 21 |
| Machinebeschrijving - stickers | 23 |
| Machinebeschrijving - Instrumenten/hendels..... | 27 |
| Machinebeschrijving - Elektrisch systeem | 31 |
| Bediening - Starten | 33 |
| Bediening - Rijden..... | 39 |
| Bediening - Trilling | 41 |
| Besturen - Stoppen | 43 |
| Parkeren voor langere tijd..... | 47 |
| Diversen..... | 49 |
| Slepen/bergen..... | 51 |
| Bedieningsinstructies - Samenvatting..... | 55 |
| Onderhoud - Smeermiddelen en symbolen | 57 |
| Onderhoud - Onderhoudsschema | 59 |
| Onderhoud - 10h..... | 65 |
| Onderhoud - 50u..... | 71 |
| Onderhoud - 250u..... | 73 |
| Onderhoud - 500u..... | 77 |
| Onderhoud - 1000u..... | 81 |
| Onderhoud - 2000u..... | 83 |

Inleiding

Waarschuwingssymbolen



WAARSCHUWING ! Geeft aan dat het een risico of een riskante handeling betreft, die tot ernstige of levensgevaarlijke persoonlijke verwondingen kan leiden, wanneer de waarschuwing wordt genegeerd.



LET OP ! Geeft aan dat het een risico of een riskante handeling betreft, die tot schade aan de machine of eigendommen kan leiden, wanneer de waarschuwing wordt genegeerd.

Veiligheidsinformatie



De veiligheidshandleiding van de machine moet worden gelezen door iedereen die de wals bedient. Volg altijd de veiligheidsvoorschriften. Verwijder de handleiding nooit van de machine.



Het is raadzaam dat de operator de veiligheidsinstructies in deze handleiding zorgvuldig leest. Volg altijd de veiligheidsvoorschriften. Zorg ervoor dat deze handleiding altijd gemakkelijk toegankelijk is.



Lees eerst het hele handboek door voor u de machine start of met onderhoud begint.



Zorg voor een goede ventilatie (afzuiging door ventilator) waar de motor binnen wordt gedraaid.

Algemeen

Deze handleiding bevat informatie voor het rijden met en onderhouden van de wals.

De machine moet correct worden onderhouden voor maximale prestaties.

De machine moet schoon worden gehouden zodat lekkages, loszittende bouten en aansluitingen zo vroeg mogelijk kunnen worden ontdekt.

Controleer de machine dagelijks, voordat u de machine in gebruik neemt. Inspecteer de hele

machine, zodat lekkages of andere fouten kunnen worden ontdekt.

Controleer de grond onder de machine. Lekkages kunnen makkelijker worden ontdekt op de grond dan op de machine zelf.



DENK AAN HET MILIEU ! Zorg ervoor dat olie, brandstof en andere stoffen die schadelijk zijn voor het milieu, niet in de natuur terecht komen. Stuur gebruikte filters, afgetapte olie en brandstofresten altijd naar milieuvriendelijke afvalverwerking.

Deze handleiding bevat instructies voor periodiek onderhoud die normaal moeten worden uitgevoerd door de chauffeur.



U vindt aanvullende instructies voor de motor in de motorhandleiding van de fabrikant.

Veiligheid - algemene instructies

(Raadpleeg ook het Veiligheidshandboek)



1. **De chauffeur moet goed op de hoogte zijn van de inhoud van het gedeelte **BEDIENING** voor de wals wordt gestart.**
2. **Controleer of alle instructies in het gedeelte **ONDERHOUD** worden gevolgd.**
3. **Uitsluitend opgeleide en/of ervaren chauffeurs mogen met de wals rijden. U mag nooit passagiers meenemen. Blijf altijd zitten wanneer u met de wals rijdt.**
4. **Gebruik de wals nooit als hij moet worden afgesteld of gerepareerd.**
5. **Stap nooit op of af van de wals voor hij stilstaat. Gebruik de aanwezige handgrepen en leuning. Wanneer men op of af de wals stapt, raden we de "driepuntsgreep" aan (altijd twee voeten en een hand of één voet en twee handen in contact met de machine).**
6. **De rolkooi (ROPS = Roll Over Protective Structure) moet altijd worden gebruikt wanneer de wals op een onveilige ondergrond rijdt.**
7. **Rijd langzaam door scherpe bochten.**
8. **Vermijd hellingen zoveel mogelijk. Rijd recht omhoog of omlaag op de helling.**
9. **Controleer wanneer u dicht bij greppels en gaten rijdt of tenminste 2/3 van de wals op materiaal staat dat reeds verdicht werd.**
10. **Vergewis u ervan dat er geen hindernissen zijn in de rijrichting; op de grond, voor of achter de wals of in de lucht.**
11. **Vooraf op ongelijkmatige ondergrond moet u uiterst voorzichtig rijden.**
12. **Gebruik de bestaande veiligheidsuitrusting. Op een wals met ROPS moet de stoelgordel worden gedragen.**
13. **Houd de wals schoon. Verwijder vuil of vet dat op het operatorplatform ophoopt onmiddellijk. Hou alle borden en stickers schoon en zorg dat ze leesbaar zijn.**
14. **Veiligheidsvoorschriften voor tanken:**
 - Zet de motor uit
 - Rook niet
 - Geen open vlam in de nabijheid van de machine
 - Aard het vulmondstuk tegen de tank om vonken te voorkomen
15. **Voor reparatie of onderhoud:**
 - Blokkeer de walsen/wielen en onder het egaliseerblad.
 - Vergrendel de stuurverbinding indien nodig

- 16. Als het geluidsniveau meer dan 85 dB(A), bedraagt, raden we aan gehoorbeschermers te dragen. Het geluidsniveau kan variëren afhankelijk van het type materiaal waarop de machine wordt gebruikt.**
- 17. Breng geen wijzigingen of modificaties aan de wals aan. Dit kan de veiligheid in gevaar brengen. Wijzigingen mogen alleen worden aangebracht na schriftelijke goedkeuring van Dynapac.**
- 18. Gebruik de wals niet voordat de hydraulische olie zijn normale werktemperatuur heeft bereikt. Wanneer de olie koud is, is de remweg langer dan gebruikelijk. Zie de bedieningsinstructie in het gedeelte STOPPEN.**

Veiligheid - bij bediening

Rijden langs randen

Controleer wanneer u dicht bij kanten rijdt, dat tenminste 2/3 van de wals zich op een ondergrond met voldoende draagvermogen bevindt.

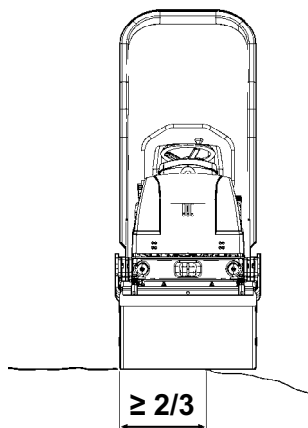


Fig. Positie van de wals bij rijden op wegkanten



Onthoud dat het zwaartepunt van de machine naar buiten beweegt bij het sturen. Bijvoorbeeld naar rechts wanneer men het stuur naar links draait.

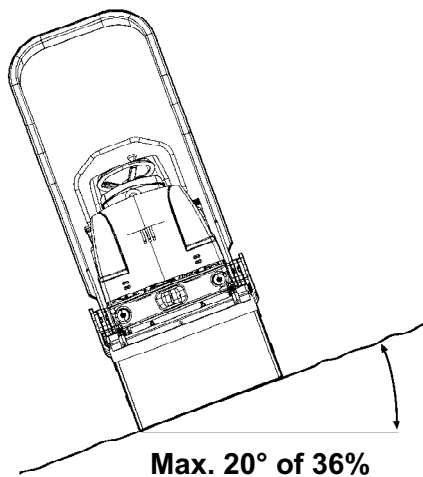


Fig. Rijden op hellingen



Het gebruik van de ROPS (rolkooi) is altijd aanbevolen bij het rijden op hellingen of een onveilige ondergrond.



Vermijd zoveel mogelijk dwars over hellingen te rijden. Rij in plaats daarvan recht op en neer wanneer u op een helling werkt.

Zitpositie

Blijf altijd zitten wanneer u met de wals rijdt. Als de bestuurder opstaat tijdens het rijden, dan gaat er een zoemer af. Na drie seconden worden de remmen geactiveerd en stopt de motor. Zet u schrap, want er wordt plotseling gestopt.



Gebruik altijd de veiligheidsgordel, indien aanwezig. Als de veiligheidsgordel niet wordt gebruikt, bestaat een aanzienlijk risico dat de chauffeur van de machine wordt geworpen en onder de machine terechtkomt als deze mocht omvallen.

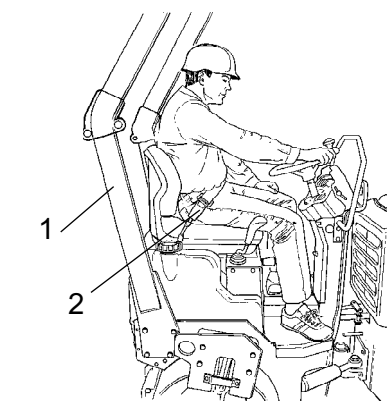


Fig. Chauffeurspositie
1. Rolkooi
2. Veiligheidsgordel

De veiligheidsgordel behoort tot de standaarduitrusting op walsen die zijn voorzien van een rolkooi (ROPS) (1).



Op machines met een inklapbare rolkooi moet de rolkooi voor de bediening altijd omhoog worden gezet.

Speciale instructies

Standaardoliën en andere aanbevolen oliën en vloeistoffen

Voordat de systemen en componenten de fabriek verlaten, worden ze gevuld met oliën en vloeistoffen die worden gespecificeerd in de oliespecificaties. Deze zijn geschikt voor omgevingstemperaturen van -10°C tot +40°C (14°F - 104°F).



Voor biologische hydraulische olie geldt een maximum temperatuur van +35°C (95°F).

Hogere omgevingstemperaturen van meer dan +40°C (104°F)

Bij rijden in een hogere omgevingstemperatuur, die echter maximaal +50°C mag bedragen, gelden de volgende aanbevelingen:

De dieselmotor kan bij deze temperatuur draaien op normale olie. De volgende vloeistoffen moeten echter worden gebruikt voor andere componenten:

Hydraulisch systeem - minerale olie Shell Tellus TX100 of vergelijkbaar.

Temperaturen

De temperatuurgrenzen gelden voor walsen met standaarduitrusting.

Walsen met extra accessoires, zoals geluiddemping, vereisen soms extra controle bij hoge temperaturen.

Hoge-druk reiniging

Spuit niet rechtstreeks op elektrische componenten of de instrumentenpanelen.

Trek een plastic zak over de tankdop en zet hem vast met een elastiek. Op die manier voorkomt u dat er water onder hoge druk door de ventilatie-opening van de tankdop komt. Dit kan defecten veroorzaken, zoals het blokkeren van filters.



Wanneer u de machine reinigt, mag u de waterstraal niet rechtstreeks op de tankdop richten. Dit is vooral belangrijk wanneer u een hogedrukreiniger gebruikt.

Brand blussen

Als de machine vlam vat, moet u een ABE-klasse poederbrandblusser gebruiken.

U kunt ook een brandblusser van het type BE koolzuur gebruiken.

**Beschermende structuur (ROPS),
beschermende cabine**

Voer nooit las- of boorwerkzaamheden uit op de beschermende structuur (ROPS, Roll Over Protective Structure) of de beschermende cabine.



Probeer nooit een beschadigde structuur of cabine te repareren. Deze moeten worden vervangen door nieuwe structuren of cabines.

Accuverwerking

Wanneer u de accu demonteert, moet u altijd eerst de negatieve kabel loskoppelen.



Wanneer u de accu monteert, moet u altijd eerst de positieve kabel aansluiten.



Verwerk gebruikte accu's op milieuvriendelijke wijze. Accu's bevatten giftig lood.



Gebruik geen snellader voor het laden van de accu. Dit kan de levensduur van de accu verkorten.

Starten met accuklemmen

Sluit de negatieve kabel niet aan op de negatieve terminal van de lege accu. Een vonk kan het zuur-waterstofgas ontsteken dat zich rond de accu heeft gevormd.



Controleer of de accu die is gebruikt bij het starten met accuklemmen dezelfde voltage heeft als de lege accu.

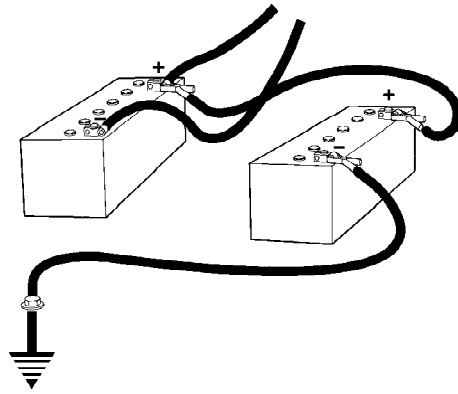


Fig. Starten met accuklemmen

Schakel de ontsteking en alle stroomverbruikende apparatuur uit. Schakel de motor uit van de machine die wordt gebruikt voor het starten met accuklemmen.

Sluit eerst de positieve terminal van de accu met accuklemmen aan op de positieve terminal van de lege accu. Sluit daarna de negatieve terminal van de accu met accuklemmen aan op bijvoorbeeld een bout of trekhaak van de machine met de lege accu.

Start de motor van de stroomleverende machine. Laat de motor een tijdje draaien. Probeer nu de andere machine te starten. Koppel de kabels los in omgekeerde volgorde.

**Technische specificaties -
Geluid/trillingen/elektrisch****Trillingen - chauffeursplaats
(ISO 2631)**

De trilniveau's worden gemeten in overeenstemming met de operationele cyclus die wordt beschreven in de EU-richtlijn 2000/14/EC voor machines die zijn uitgerust voor de EU-markt, met trilling ingeschakeld op zacht polymer-materiaal en met de chauffeursstoel in de transportpositie.

De gemeten trillingen van de carrosserie zijn beneden de actiewaarde van $0,5 \text{ m/s}^2$, zoals voorgeschreven in richtlijn 2002/44/EC. (Limiet is $1,15 \text{ m/s}^2$)

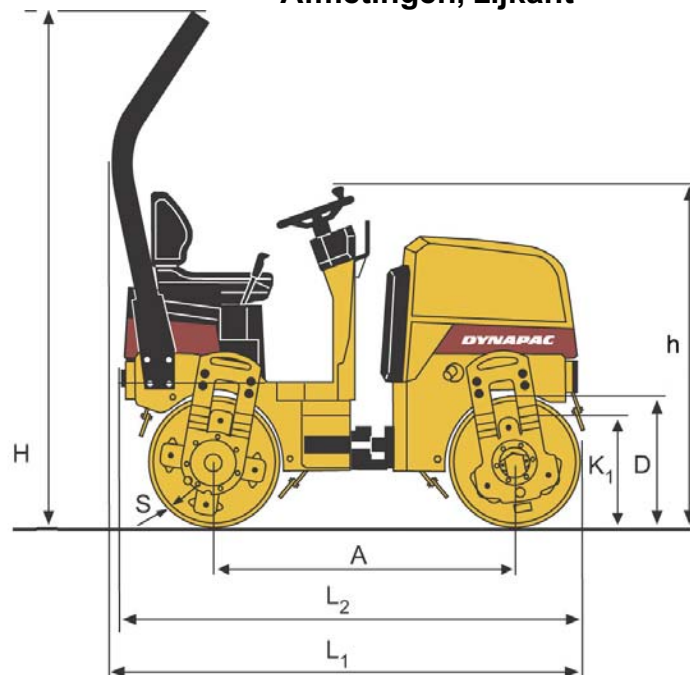
Gemeten hand-/armtrillingen waren ook beneden het actieniveau van 2.5 m/s^2 die is gespecificeerd in dezelfde richtlijn. (Limiet is 5 m/s^2)

Geluidsniveau

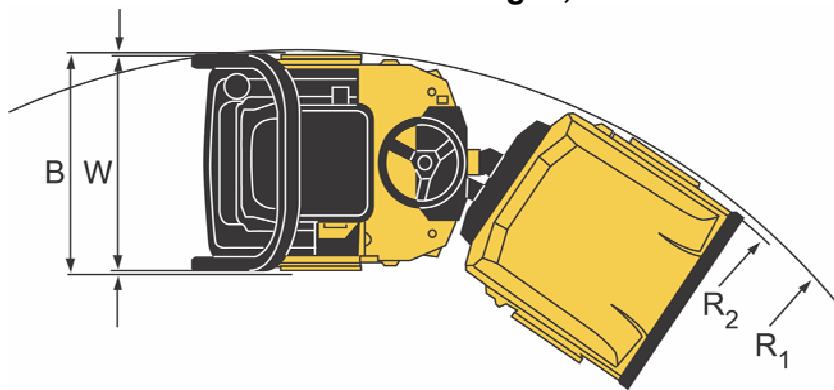
Het geluidsniveau wordt gemeten in overeenstemming met de operationele cyclus die wordt beschreven in de EU-richtlijn 2000/14/EC voor machines die zijn uitgerust voor de EU-markt, met trilling ingeschakeld op zacht polymer-materiaal en met de chauffeursstoel in de transportpositie.

Gegarandeerd geluidsvermogensniveau, L_{wA} 103 dB (A)

Geluidsdrukniveau bij het oor van de chauffeur (platform), L_{pA} 88 dB (A)

Technische gegevens - Afmetingen**Afmetingen, zijkant**

| Afmetingen | mm | inch |
|----------------|------|------|
| A | 1350 | 53 |
| D | 588 | 22 |
| H | 2300 | 91 |
| h | 1520 | 60 |
| K | 465 | 18 |
| L ₁ | 2095 | 82 |
| L ₂ | 2040 | 80 |
| S | 15 | 0.6 |

Afmetingen, bovenkant

| Afmetingen | mm | inch |
|------------|------|------|
| B | 870 | 34 |
| R2 | 2650 | 104 |
| R1 | 2610 | 103 |
| W | 800 | 31 |

Technische specificaties - Gewicht en volumes**Vloeistofvolumes**

| | | |
|-------------------|----------------|---------|
| Wals | 3,5 liter | 3,7 qts |
| Hydraulische tank | 12 liter | 3,2 gal |
| Brandstoftank | 23 liter | 6,0 gal |
| Emulsietank | - liter/tank | - |
| Watertank | 110 liter/tank | 29 gal |
| Motor | 4,7 liter | 5,0 qts |

Gewicht

| | | | |
|---|------|----------|-----------|
| Bedrijfgewicht met rolkooi (EN500) *Met optimale balastmassa | 1560 | 1600* kg | 3,432 lbs |
|---|------|----------|-----------|

**Technische specificaties -
Werkcapaciteit****Verdichtingsgegevens**

| | | |
|--|-----------|-----------|
| Statische lineaire belasting, voorkant | 9.5 kg/cm | 53.2 pli |
| Met optimale ballastmassa | 10 kg/cm | 56 pli |
| Statische lineaire belasting, achterkant | 10 kg/cm | 56 pli |
| Met optimale ballastmassa | 10 kg/cm | 56 pli |
| Amplitude | 0.4 mm | 0.02 inch |
| Trilfrequentie | 70 Hz | 4200 rpm |
| Centrifugale kracht | 17 kN | 3825 lb |

Voortrijving

| | | | | |
|------------------------------|-----|-----|-----|-----|
| Snelheidsbereik | 0-9 | kph | 0-6 | mpu |
| Klimcapaciteit (theoretisch) | 40 | % | | |

Technische gegevens - Algemeen**Motor**

| | | |
|-----------------|-----------------|---------|
| Fabrikant/model | Perkins 403C-11 | |
| Vermogen | 17,3 kW | 23,5 pk |
| Motorsnelheid | 2600 rpm | |

Elektrisch systeem

| | |
|--------------------|---|
| Accu | 12V 60Ah |
| Wisselstroomdynamo | 14V 40A |
| Zekeringen | Zie het hoofdstuk Elektrisch systeem - zekeringen |

Aanhaalkoppel

Aanhaalkoppel in Nm voor ingeoliede, verzinkte schroeven bij gebruik van een momentsleutel.

STERKTEKLASSE

| M - draad | 8.8 | 10.9 | 12.9 |
|------------------|------------|-------------|-------------|
| M6 | 8,4 | 12 | 14,6 |
| M8 | 21 | 28 | 34 |
| M10 | 40 | 56 | 68 |
| M12 | 70 | 98 | 117 |
| M16 | 169 | 240 | 290 |
| M20 | 330 | 470 | 560 |
| M24 | 570 | 800 | 960 |
| M30 | 1130 | 1580 | 1900 |
| M36 | 1960 | 2800 | - |

ROPS - bouten

| | |
|-----------------|-----------------|
| Boutafmetingen: | M12 (PN 508063) |
| Sterkteklasse: | 8.8 |
| Aanhaalkoppel: | 70 Nm |



ROPS-bouten die op de aanhaalkoppel moeten worden gezet, moeten droog zijn.

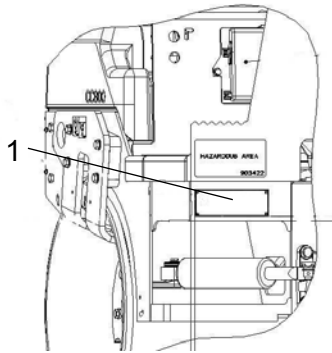
Hydraulisch systeem

| Openingsdruk | MPa |
|---------------------|------------|
| Aandrijfsysteem | 27,0 |
| Voedingssysteem | 2,0 |
| Trillingsysteem | 22,0 |
| Controlesystemen | 7,0 |
| Remmen vrijzetten | 2,0 |

Machineplaat - Identificatie

Machineplaatje

Het machineplaatje (1) is rechtsachter op het frame bevestigd, bij de stuurverbinding.



**Fig. Bestuurdersplatform, rechterkant
1. Machineplaat**

Op het plaatje staat de naam en het adres van de fabrikant, het type machine, het PIN-nummer, Productidentificatienummer (serienummer), bedrijfsgewicht, motorvermogen en bouwjaar. CE-aanduidingen en bouwjaar kunnen zijn weggelaten bij machines die worden geleverd aan markten buiten de EU.



Bij het bestellen van reserveonderdelen moet u altijd het PIN-nummer van de machine opgeven.

Productidentificatienummer op het frame

Het machine-PIN (Productidentificatienummer) (1) wordt geponst op de rechterraand van het voorste frame.

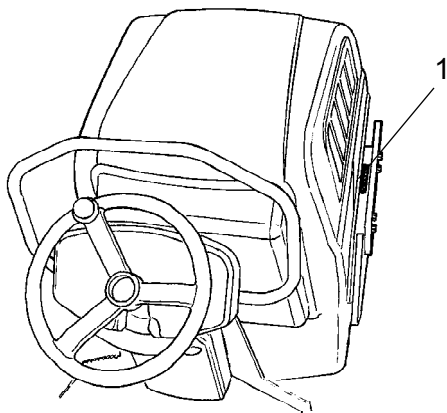


Fig. PIN voorframe

Motorplaatjes

Op dit plaatje staan het motortype, het serienummer en de motorgegevens.

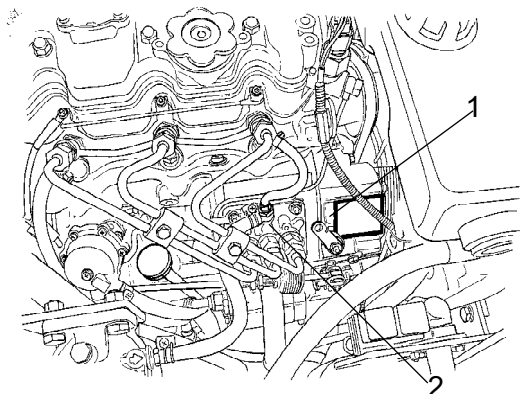


Fig. Motor
1. EPA-plaatje (VS)
2. Typeplaatje


| | |
|--|--------------------------------|
| IMPORTANT ENGINE INFORMATION | |
|  Perkins | PERKINS SHIBAURA ENGINE LTD |
| ENGINE FAMILY | 3H3XL1 13SLV |
| ENGINE TYPE HH25/2800 | DISPL 1.131L |
| ADVERTISED POWER 17.3 kW at 2600 rpm | |
| THE ENGINE CONFORMS TO 2003 U.S. EPA AND CALIFORNIA REGULATIONS FOR OFF ROAD COMPRESSION IGNITION ENGINES | |
| DIESEL FUEL ONLY | |
| INLET/EXH VALVE CLEARANCE 0.2mm COLD | |
| LOW IDLE 825 - 1400 rpm | |
| ADJUST IDLE SPEED WITH ENGINE AT NORMAL OPERATING TEMPERATURE, ACCESSORIES OFF AND TRANSMISSION IN NEUTRAL | |
| TUNE-UP BY AUTHORIZED SHOP ONLY | |
| EC NRMM No xxxxxxxxxxxxxxxxxxxx | |
| 403C-11 | 190360220 |

Fig. EPA-plaatje

Het motorplaatje (2) is bevestigd op de bovenkant van de motor.


| | |
|--|----------------|
|  Perkins | TYPE |
| ○ | ○ |
| LIST NO | SERIAL NO TYPE |

Fig. Typeplaatje

Bij het bestellen van reserveonderdelen moet u altijd het serienummer van de motor opgeven. Raadpleeg ook het handboek van de motor.

Machinebeschrijving - stickers

Locatie - stickers

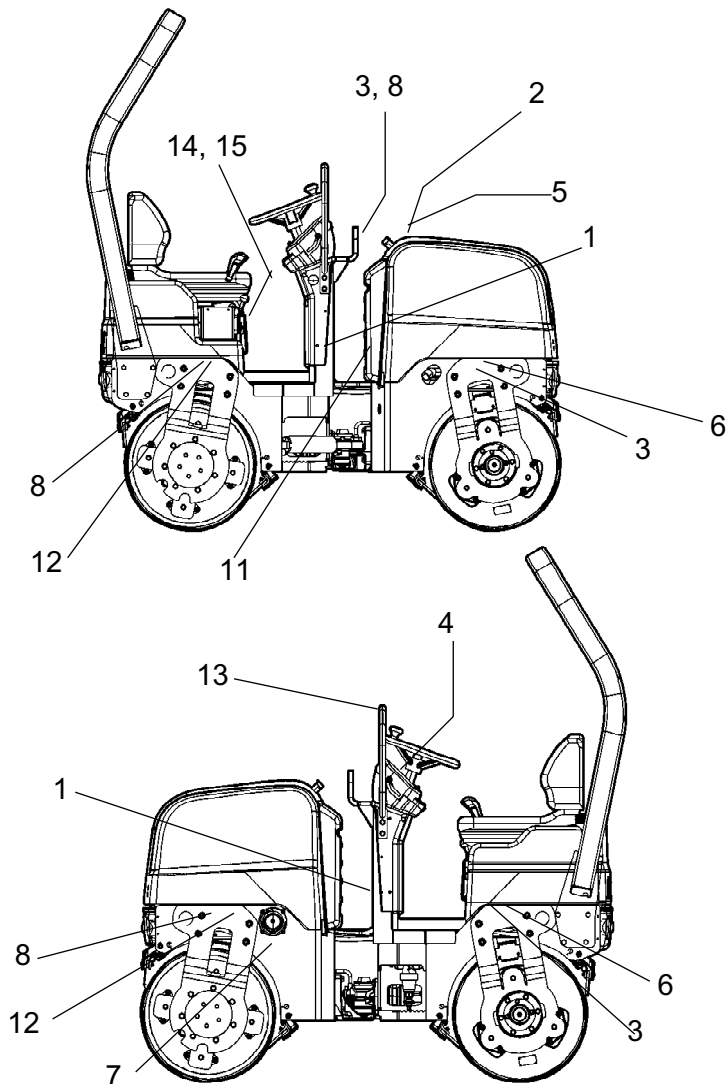


Fig. Locatie, stickers en borden

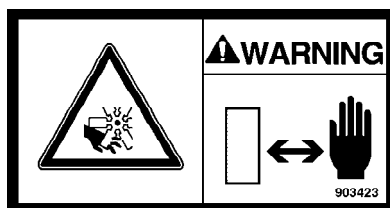
- | | |
|---|--------------------------|
| 1. Waarschuwing: u kunt beklemd raken | 8. Hefpunt |
| 2. Waarschuwing: roterende motoronderdelen. | 11. Hydraulisch oliepeil |
| 3. Waarschuwing, heffen. | 12. Bevestigingspunt |
| 4. Veiligheidssticker | 13. Instructiesticker |
| 5. Waarschuwing: hete oppervlakken | 14. Handboekvakje |
| 6. Trekplaat | 15. Veiligheidshandboek |
| 7. Dieselbrandstof | |



Veiligheidsstickers

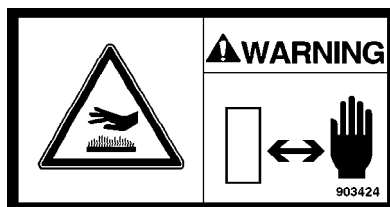
903422
- Klemzone, stuurverbinding/wals.

Blijf op een veilige afstand van de klemzone.
(Twee klemzones op machines met draaibesturing)



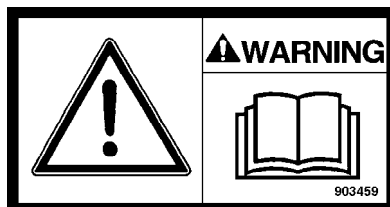
903423
- Waarschuwing voor roterende motoronderdelen.

Houd uw handen op een veilige afstand van dit risicogebied.



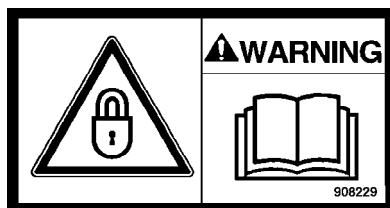
903424
- Waarschuwing voor hete oppervlakken in de motorruimte.

Houd uw handen op een veilige afstand van dit risicogebied.



903459
- Instructiehandleiding

De chauffeur wordt verzocht de veiligheids-, rij- en onderhoudsinstructies van de machine te lezen voor hij/zij de machine in gebruik neemt.



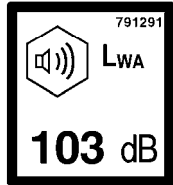
908229
- Vergrendeling

De knikbesturing moet vergrendeld zijn tijdens het hijsen.

Lees de instructiehandleiding.

Infostickers

Geluidsenergieniveau



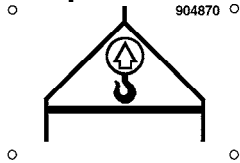
Dieselbrandstof



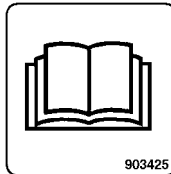
Hefpunt



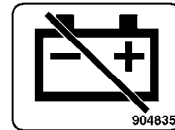
Trekplaat



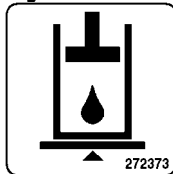
Handboekvakje



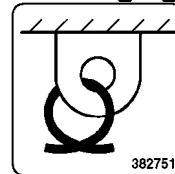
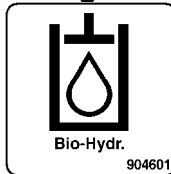
Hoofdschakelaar

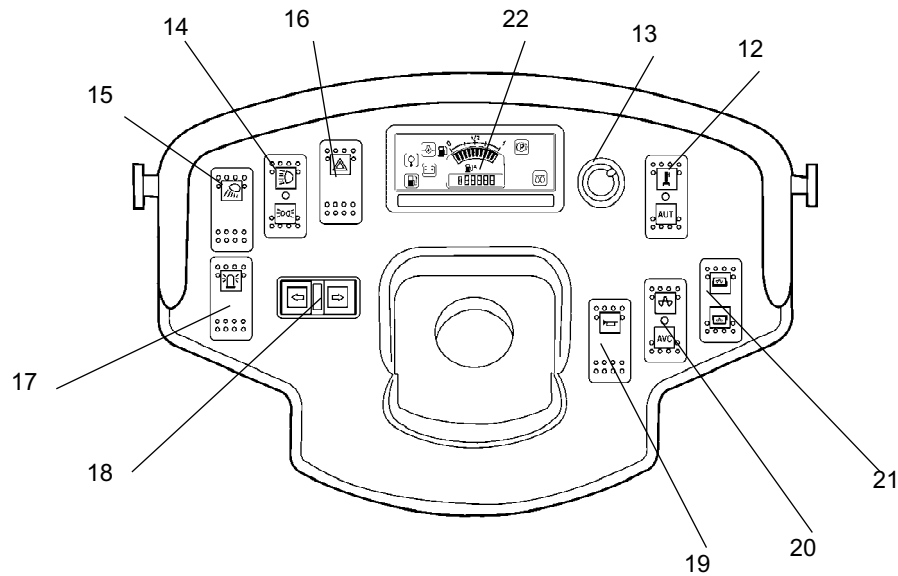


Hydraulische oliepeil



Biologische hydraulische olie Bevestigingspunt



**Machinebeschrijving -
Instrumenten/hendels****Locaties - Instrumenten en hendels****Fig. Instrumenten en bedieningspaneel**

- | | | | |
|-----|-----------------------------------|-----|-------------------------------------|
| 12. | Handmatige/automatische sprinkler | 17. | Roterend waarschuwingslicht |
| 13. | Sprinklertimer | 18. | Richtingaanwijzers |
| 14. | Wegverlichting | 19. | Claxon |
| 15. | Werkverlichting | 20. | Trilling handmatig/automatisch |
| 16. | Waarschuwingslichten | 21. | Trilling, selectie voor-/achterwals |
| | | 22. | Bedieningspaneel |

Locaties - Bedieningspaneel en instrumenten

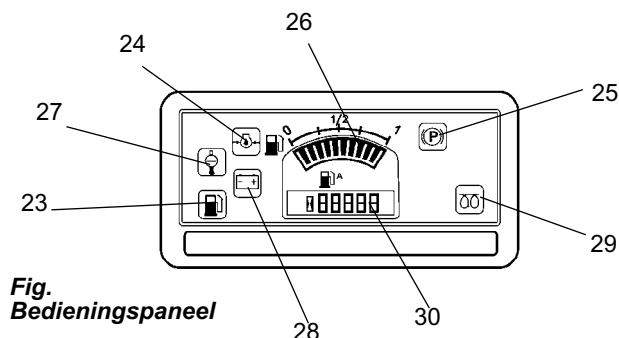


Fig. Bedieningspaneel

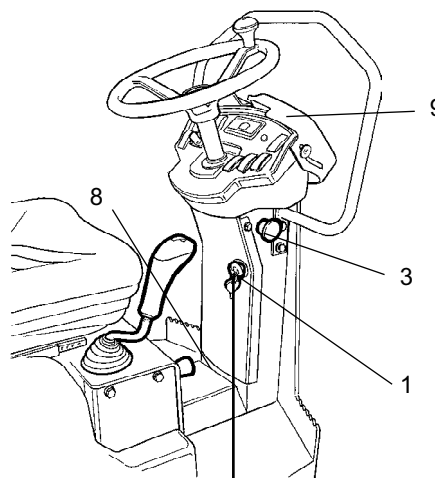


Fig. Bestuurdersplaats

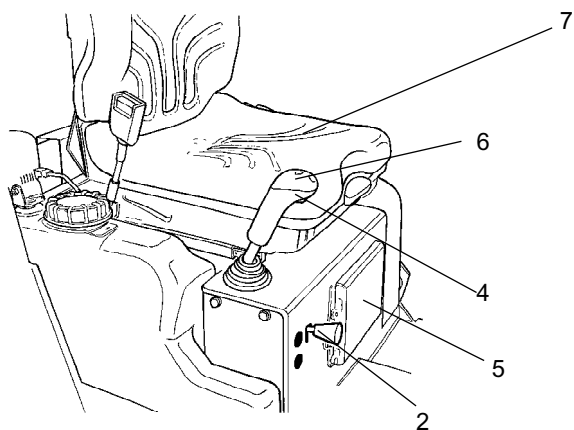
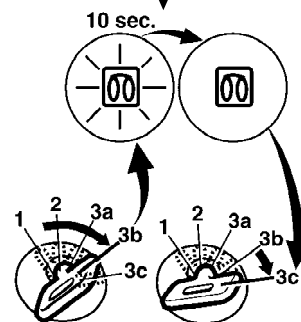











Fig. Positie chauffeur




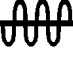

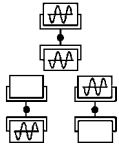








- | | | | |
|---|--------------------------|----|--------------------------|
| 1 | Startschakelaar | 23 | Brandstoftank bijna leeg |
| 2 | Motorsnelheidscontrole | 24 | Oliedruk, motor |
| 3 | Noodrem | 25 | Parkeerrem |
| 4 | Trilling Aan/Uit | 26 | Brandstofniveau |
| 5 | Handboekvakje | 27 | Watertemperatuur, motor |
| 6 | Vooruit/achteruit-hendel | 28 | Accu/opladen |
| 7 | Zittingschakelaar | 29 | Gloeipatroon |
| 8 | Zekeringenkast | 30 | Werkurenteller |
| 9 | Instrumentenkap | | |

Functiebeschrijving

| GeenNaam | Symbol | Functie |
|----------|-----------------|---|
| 1. | Startschakelaar | <p>Standen 1-2: Uitstand, de sleutel kan worden verwijderd.</p> <p>Stand 3a: Alle instrumenten en elektrische bedieningselementen krijgen stroom.</p> <p>Stand 3b: Lamp brandt. Houdt de startknop in deze stand totdat de lamp uit gaat. In de volgende stand wordt de startmotor gestart.</p> <p>Stand 3c: Activering van startmotor.</p> |

| Geen | Naam | Symbol | Functie |
|------|--|---|---|
| 2. | Motorsnelheidscontrole | | Licht de hendel op en leg deze in de inkeping aan de linkerkant om de motorsnelheid in te stellen op de snelheid voor bedrijf. Om de motorsnelheid in te stellen op de snelheid voor stationair draaien, zet u de hendel naar rechts en omlaag. |
| 3. | Noodrem | | Wanneer u hierop drukt wordt de noodrem geactiveerd. Er wordt geremd en de motor stopt. Zet u schrap, want er wordt plotseling gestopt. |
| 4. | Trilling Aan/Uit. Omschakelaar |  | Eenmaal indrukken en loslaten om trilling in te schakelen. Nogmaals indrukken om trilling weer uit te schakelen. |
| 5. | Handboekvakje |  | Omhoog trekken en aan de bovenkant open maken om de handboeken te bereiken. |
| 6. | Vooruit/achteruit-hendel | | De dieselmotor kan alleen gestart worden als de hendel zich in de neutrale stand bevindt. De motor wordt niet gestart als de vooruit/achteruit-hendel niet in de neutrale stand staat. Met de vooruit/achteruit-hendel wordt de rijrichting en snelheid van de wals geregeld. Duw de hendel naar voren om de wals vooruit te laten rijden, enzovoort. De snelheid van de wals wordt bepaalt door de afstand van de hendel ten opzichte van de neutrale stand. Hoe verder van de neutrale positie hoe hoger de snelheid. |
| 7. | Zittingschakelaar | | Blijf altijd zitten wanneer u met de wals rijdt. Als de bestuurder opstaat tijdens het rijden, dan gaat er een zoemer af. Na drie seconden worden de remmen geactiveerd en stopt de motor. |
| 8. | Zekeringenkast (op stuurkolom) |  | Bevat de zekeringen van het elektrisch systeem. Zie onder het kopje 'Elektrisch systeem' voor een beschrijving van de functies van de zekeringen. |
| 9. | Instrumentenkap |  | Wordt over de instrumentenplaat aangebracht om de instrumenten te beschermen tegen weersinvloeden en sabotage. Vergrendelbaar |
| 12. | Sprinkler, schakelaar |   AUTO | In ingedrukte stand is de watertoevoer naar de walsrol ingeschakeld. Watertoevoer uitgeschakeld In ingedrukte stand wordt de watertoevoer naar de walsrol ingeschakeld door de vooruit/achteruit-hendel. De watertoevoer wordt geregeld met de sprinklertimer (13) |
| 13. | Sprinklertimer (optioneel) | | Traploze regeling van watertoevoer (0-100%). Werkt alleen wanneer AUTO (12) is ingedrukt. |
| 14. | Wegverlichting, schakelaar (optioneel) |  | Wanneer deze schakelaar naar boven is gedrukt, is de wegverlichting aan. Wanneer deze schakelaar naar onderen is gedrukt, is de parkeerlichting aan. |
| 15. | Werkverlichting, schakelaar (optioneel) |   | Wanneer deze schakelaar is ingedrukt, is de werkverlichting aan. |
| 16. | Waarschuwingslichten, schakelaar (optioneel) | | Wanneer deze schakelaar is ingedrukt, zijn de waarschuwingslichten aan |

| GeenNaam | Symbol | Functie |
|---|---|---|
| 17. Roterend waarschuwingslicht, schakelaar |  | Wanneer deze schakelaar is ingedrukt, is het roterend waarschuwingslicht aan. |
| 18. Richtingaanwijzers, schakelaar (optioneel) |  | Wanneer deze schakelaar naar links is gedrukt, zijn de richtingaanwijzers naar links aan, enzovoort. In de middelste stand zijn de richtingaanwijzers uitgeschakeld. |
| 19. Claxon, schakelaar |  | In de ingedrukte stand klinkt de claxon. |
| 20. Trilling, schakelaar handmatig/automatisch |  | In de bovenste stand wordt het trillen aan- en uitgezet met de schakelaar op de vooruit-/achteruithendel. U start de functie met de schakelaar. |
| |  | In de middelste stand is het trillingsysteem volledig uitgeschakeld. |
| | AVC | In de stand omlaag worden de trillingen automatisch aan- of uitgeschakeld via de vooruit-/achteruithendel. |
| 21. Trilling, selectie voor-/achterwals, schakelaar (optioneel) |  | In de stand vooruit is trilling ingeschakeld op de voorste walsrol. In de middelste stand wordt trilling geactiveerd op beide walsrollen. In de stand achteruit is trilling ingeschakeld op de achterste walsrol. |
| 22. Bedieningspaneel |  | |
| 23. Waarschuwinglampje, laag brandstofpeil | | Dit lampje gaat branden wanneer de brandstoftank bijna leeg is. |
| 24. Waarschuwinglampje, oliedruk |  | Dit lampje gaat branden wanneer de smeeroliedruk in de motor te laag is. Schakel onmiddellijk de motor uit en spoor de storing op. |
| 25. Waarschuwinglampje, parkeerrem |  | Wanneer de parkeerrem aan staat brandt de lamp. |
| 26. Brandstofniveau | | Geeft het brandstofpeil in de dieseltank aan. |
| 27. Waarschuwinglampje, watertemperatuur |  | Dit lampje gaat branden wanneer de watertemperatuur te hoog wordt. |
| 28. Waarschuwinglampje, accu laden |  | Als het lampje brandt wanneer de dieselmotor draait, laadt de dynamo niet. Schakel de dieselmotor uit en spoor het defect op. |
| 29. Waarschuwinglampje, gloeipatroon |  | De lamp moet uit zijn voordat de startknop in stand 3c wordt gezet om de startmotor te starten. |
| 30. Werkurenteller | | Geeft het aantal uren weer dat de motor heeft gedraaid. |

Machinebeschrijving - Elektrisch systeem

Zekeringen

De afbeelding toont de positie van de zekeringen.

In de onderstaande tabel wordt de zekeringsamperage en -functie aangegeven. Alle zekeringen zijn van het zogenaamde platte pen-type.

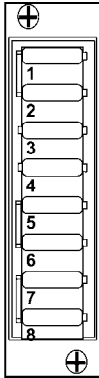


Fig. Zekeringenkast

Zekeringen in de zekeringenkast

| | | | | | |
|----|---|-----|----|--|-----|
| 1. | ECU-instrumentenpaneel, sprinkler | 20A | 5. | Roterend waarschuwingslicht | 10A |
| 2. | Claxon, alternator | 15A | 6. | Richtingaanwijzers | 10A |
| 3. | Richtingaanwijzers rechts, zijherhaling | 5A | 7. | Rijverlichting, werkverlichting, koplampen, voorzijde | 15A |
| 4. | Richtingaanwijzers links, zijherhaling | 5A | 8. | Rijverlichting, positielichten, remlichten, werkverlichting achter, nummerplaatverlichting | 15A |

Relais

| | | |
|----|------------|---------------------------|
| 1. | <i>K1</i> | <i>Starten</i> |
| 2. | <i>K5</i> | <i>Gloeipatroon</i> |
| 3. | <i>K9</i> | <i>Richtingaanwijzers</i> |
| 4. | <i>K10</i> | <i>Remverlichting</i> |

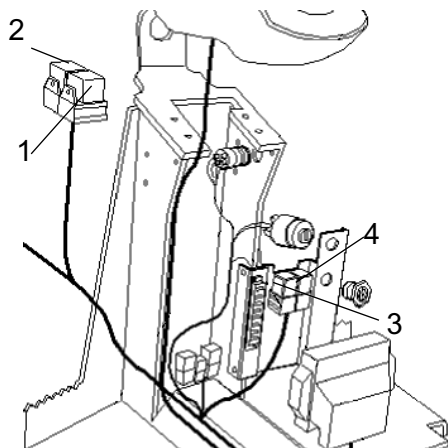


Fig. Instrumentenkolom

Bediening - Starten

Voor het starten

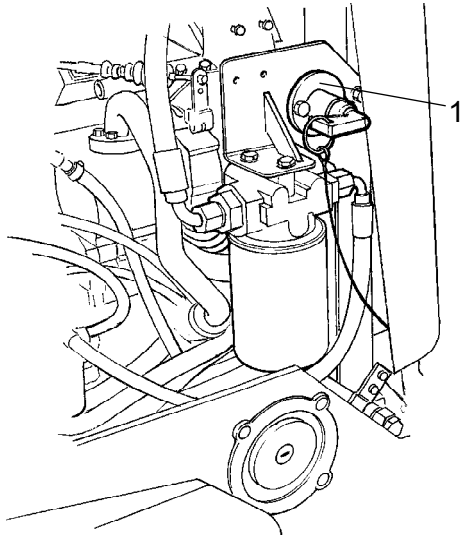
Accu-isolatorschakelaar - aan - optioneel

Vergeet niet om het dagelijks onderhoud uit te voeren. Raadpleeg de onderhoudsinstructies.

De accu-isolatieschakelaar bevindt zich in de motorruimte. Zet de sleutel (1) in de aan-positie. De hele wals wordt nu voorzien van stroom.



Tijdens het rijden mag de motorkap niet vergrendeld zijn zodat men indien nodig snel de spanning naar de accu kan onderbreken.



**Fig. Linkerzijde van de motor
1. Accu-isolatieschakelaar**

Chauffeursstoel - bijstellen

Stel de chauffeursstoel zo in dat de zithouding comfortabel is en de bedieningsorganen gemakkelijk bereikbaar zijn.

De stoel heeft de volgende instelmogelijkheden:

- Hoek rugleuning (1)
- Lengte-aanpassing (2)
- Gewichtaanpassing (3)



**Fig. Positie chauffeur
1. Hoek rugleuning
2. Lengte-aanpassing
3. Gewichtaanpassing**

Het gewicht aanpassen. Het gewicht wordt verhoogd door de hendel omlaag te drukken totdat het gewenste gewicht is bereikt. Om het gewicht te verlagen, drukt u de hendel helemaal naar beneden en laat u deze vervolgens vieren. De stoel is nu ingesteld op het laagste gewicht.

Instrumenten en lampen - Controleren

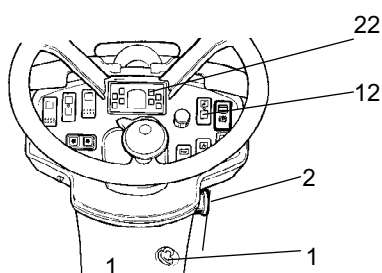


Fig. Instrumentenpaneel
 1. Startschakelaar
 2. Noodrem
 12. Schakelaar, besproeiing
 22. Waarschuwingspaneel



Let erop dat de noodrem helemaal is uitgetrokken tot in de neutrale stand. Wanneer de wals in neutrale stand staat, of als er geen gewicht op de bestuurdersstoel drukt, dan wordt de automatische remfunctie geactiveerd.

Draai de schakelaar (1) naar stand 3a.

Controleer of de waarschuwingslampjes op het waarschuwingspaneel (22) gaan branden.

Zet de sprinklerschakelaar (12) in de bedrijfsstand en controleer de werking van het systeem.

Parkeerrem - Controleren



Let erop dat de noodremknop (1) helemaal is uitgetrokken. De wals kan niet starten als de noodremknop ingedrukt is.

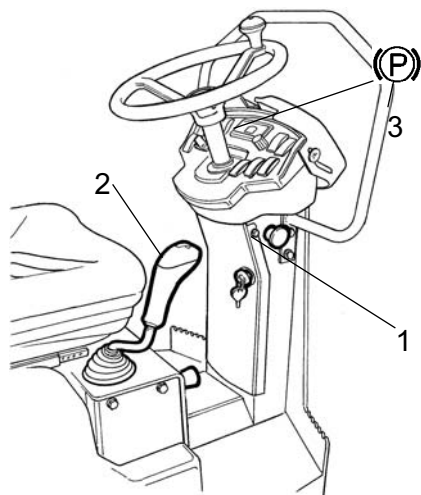


Fig. Instrumentenpaneel
 1. Noodrem
 2. Vooruit-/achteruithendel
 3. Parkeerremlamp

Start de wals. Controleer of de parkeerremlamp (3) brandt. Rij de wals langzaam vooruit en controleer of de parkeerremlamp uit gaat. Wanneer de vooruit-/achteruithendel in neutrale stand staat en de bestuurder opstaat, dan moet de parkeerremlamp gaan branden.

Interlock

De wals is uitgerust met een interlock.

Als u opstaat van de bestuurdersstoel wanneer de vooruit-/achteruithendel in rijstand staat, dan stopt de wals en wordt de dieselmotor na 3 seconden uitgezet. Zet u schrap, want er wordt plotseling gestopt.

De interlock werkt niet als de vooruit-/achteruithendel in neutrale stand staat.

Chauffeurspositie

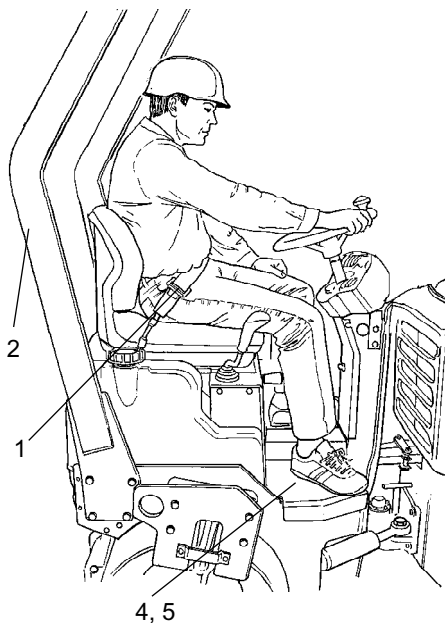


Fig. Chauffeurspositie
1. Veiligheidsgordel
2. Inklapbare rolkooi
4. Rubberen element
5. Anti-slipbescherming



Vervang altijd de veiligheidsgordel (1) door een nieuwe wanneer de gordel versleten is of is blootgesteld aan grote krachten.



Gebruik de vooruit/achteruit-hendel nooit als steun tijdens het beklimmen en verlaten van de wals.



Controleer of de rubberen elementen (4) van het platform in goede staat verkeren. Versleten elementen verminderen het comfort.



Controleer of de anti-slipbescherming (5) van het platform in goede staat is. Vervang de anti-slipbescherming waar nodig.



Machines met een inklapbare rolkooi mogen alleen worden bediend met de rolkooi omhoog en in vergrendelde stand.



Controleer de interlock altijd voordat de machine wordt gebruikt. De chauffeur doet dit door van de stoel op te staan volgens de instructies in het gedeelte Interlock. Zie hieronder.

Als een rolkooi (ROPS) op de wals is gemonteerd, dient men altijd de aanwezige veiligheidsgordel (1) te gebruiken en een helm te dragen.

Starten

De motor starten

Let erop dat de noodremknop (3) is uitgetrokken.

Zet de vooruit/achteruit-hendel (6) in de neutrale stand. De dieselmotor kan alleen worden gestart als de hendel zich in de neutrale stand bevindt.

Zet de trillingschakelaar (20) voor manueel/automatisch trillen in de stand O.

Zet bij hoge omgevingstemperaturen de motorsnelheidsregelaar (2) op stationair (helemaal naar links).

Zet bij een koude start de toerentalhendel op volle toeren. Opwarmen: Zet de sleutel in stand II. Wanneer de lamp (29) dooft, na ongeveer 10 seconden. Draai de startschakelaar (1) naar rechts. Laat de startschakelaar los zodra de motor is gestart.



Laat de startmotor niet te lang draaien. Wacht liever ongeveer een minuut als de dieselmotor niet start. Doe daarna een nieuwe startpoging.

Laat de motor enige minuten stationair draaien totdat deze warm is. Laat de motor wat langer draaien als de omgevingstemperatuur lager is dan +10 C.

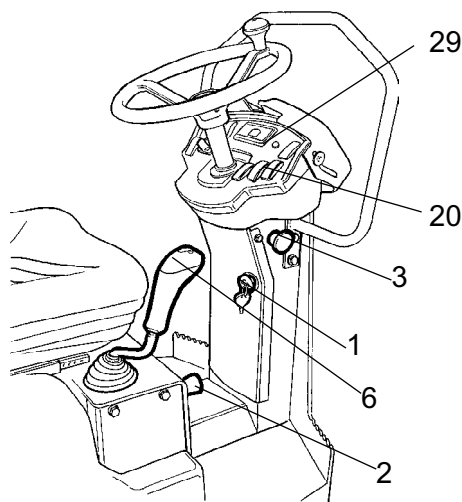


Fig. Bedieningspaneel

- 1. Startschakelaar**
- 2. Motorsnelheidsregelaar**
- 3. Noodrem**
- 6. Vooruit-/achteruitschakelaar**
- 20. Trillerschakelaar**
handm./autom.
- 29. Gloeilamp**

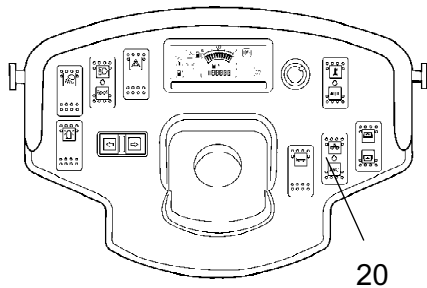


Fig. Instrumentenpaneel
20. Trillingschakelaar

Controleer tijdens het warmdraaien van de motor of de waarschuwingslampjes voor oliedruk (24) en opladen (28) uit gaan.

Het waarschuwingslampje (25) moet blijven branden.



Wanneer men een koude machine start of met een koude machine rijdt, is de hydraulische olie ook koud en is de remweg langer dan wanneer de olie zijn normale werktemperatuur heeft.

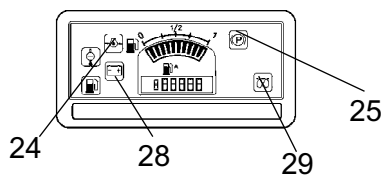


Fig. Bedieningspaneel
28. Oplaadlampje
24. Oliedruklampje
25. Remlampje
29. Gloeipatroonlampje



Zorg voor een goede ventilatie (afzuiging) wanneer u de motor binnen laat draaien. Gevaar voor koolmonoxidevergiftiging.

Bediening - Rijden

De wals besturen



Men mag de machine onder geen beding bedienen wanneer men op de grond staat. Tijdens het rijden moet de chauffeur altijd in de chauffeursstoel zitten.

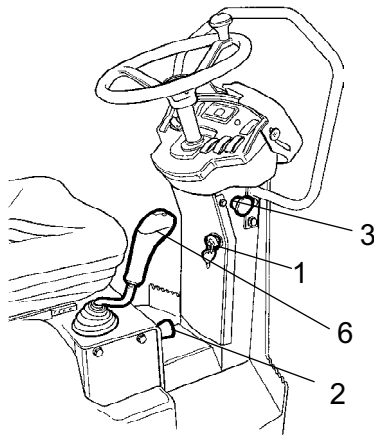


Fig. Bedieningspaneel

- 1. Startknop
- 2. Motorsnelheidsregelaar
- 3. Noodrem
- 6. Vooruit-/achteruithendel

Zet de toerentalhendel (2) omhoog en vergrendel deze in de werkpositie.

Controleer of de besturing werkt door het stuur één keer naar rechts en één keer naar links te draaien, wanneer de wals stilstaat.

Vergeet bij het verdichten van asfalt niet om de sproeierinstallatie (5) in te schakelen.



Controleer of het werkgebied voor en achter de wals vrij is.

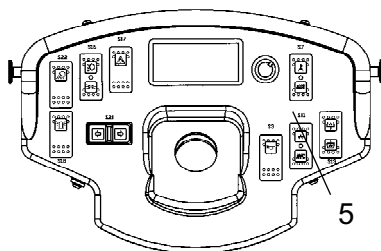


Fig. Instrumentenpaneel

- 5. Schakelaar voor sprinkler.

Duw de vooruit/achteruit-hendel (6) voorzichtig naar voor of achter afhankelijk van de gewenste rijrichting.

Hoe verder van de neutrale stand hoe hoger de snelheid.



De snelheid moet altijd worden geregeld met de vooruit/achteruit-hendel en nooit met het toerental van de motor.



Controleer de werking van de noodrem door de noodremknop (3) in te drukken wanneer de wals langzaam vooruit rijdt. Zet u schrap, want er wordt plotseling gestopt. De motor wordt uitgezet en de remmen worden geactiveerd.

Controleer of er tijdens het bedienen van de machine geen waarschuwingslampjes gaan branden.

Interlock

De wals is uitgerust met een interlock.

Als u opstaat van de bestuurdersstoel wanneer de vooruit-/achteruithendel in rijstand staat, dan stopt de wals en wordt de dieselmotor na 3 seconden uitgezet. Zet u schrap, want er wordt plotseling gestopt.

De interlock werkt niet als de vooruit-/achteruithendel in neutrale stand staat.

Bediening - Trilling

Handmatige/automatische trilling

Handmatige of automatische trillingactivatie/-deactivatie wordt geselecteerd met schakelaar (20).

In de stand handmatig moet de chauffeur de trillingen zelf inschakelen met de schakelaar (4) onderaan op de handgreep van de vooruit-/achteruithendel.

In de stand automatisch worden de trillingen ingeschakeld wanneer de vooraf ingestelde snelheid wordt bereikt. In de stand automatisch worden de trillingen uitgeschakeld wanneer de vooraf laagste ingestelde snelheid wordt bereikt.

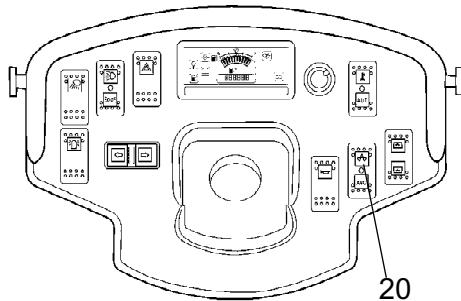


Fig. Instrumentenpaneel
20. Hand/auto-schakelaar

Handmatige trilling - inschakelen



Trilling mag niet worden ingeschakeld wanneer de wals stationair is. Anders kunnen zowel het werkkoppervlak als de machine worden beschadigd.

Het in- en uitschakelen van het trillingsysteem gebeurt met behulp van de schakelaar (4) aan de onderkant van de vooruit/achteruit-hendel.

Schakel altijd het trillingsysteem uit voor de wals volledig tot stilstand komt.

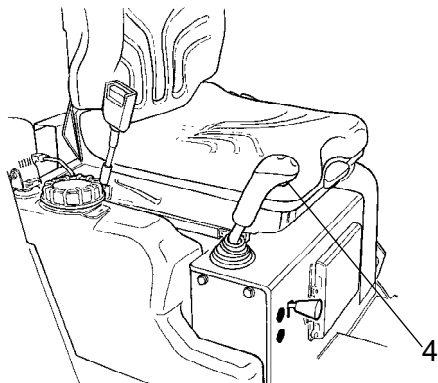


Fig. Vooruit/achteruit-hendel
4. Schakelaar, trilling Aan/Uit

Besturen - Stoppen

Remmen

Noodrem gebruiken

De remmen worden gewoonlijk geactiveerd met de vooruit/achteruit-hendel. De hydrostatische transmissie remt de wals af wanneer de hendel naar de neutrale stand wordt geduwd.

In elke walsmotor zit een rem die als noodrem dienst doet tijdens het werken.



Om te remmen drukt u op de noodremknop (3), houdt u het stuur stevig vast en zet u zich schrap voor een plotselinge stop. De motor stopt.

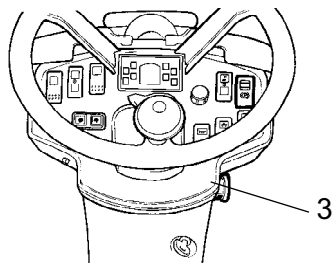


Fig. Instrumentenpaneel
3. Noodremknop

Duw na het remmen de vooruit-/achteruithendel terug in de neutrale positie en trek de noodremknop omhoog. Start de motor opnieuw.

Normaal remmen

Gebruik de schakelaar (4) om de trilling uit te schakelen.

Stop de wals door de vooruit-/achteruit-hendel (6) in de neutrale positie te zetten.

Zet de motorsnelheidsregelaar in de stand stationair. Laat de motor enkele minuten stationair draaien om af te koelen. Schakel de machine uit met behulp van de sleutel.



Wanneer men een koude machine start of met een koude machine rijdt, is de hydraulische olie ook koud en is de remweg langer dan wanneer de olie zijn normale werktemperatuur heeft.

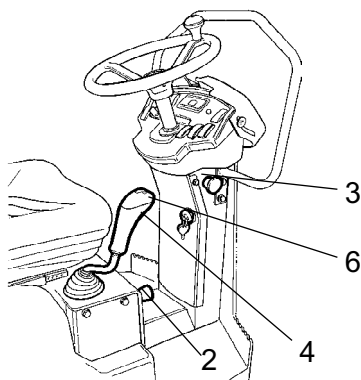


Fig. Bedieningspaneel
2. Motorsnelheidsregelaar
3. Noodrem
4. Trillingsknop
6. Vooruit-/achteruithendel

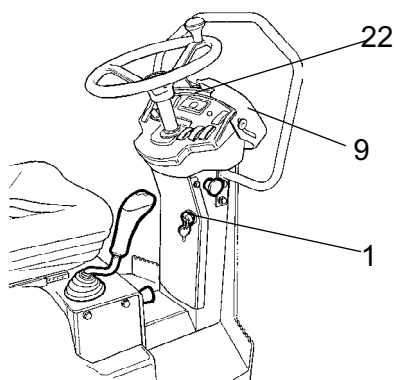


Fig. Instrumentenpaneel
 1. Startschakelaar
 9. Instrumentenkap
 22. Paneel met waarschuwingslampjes

Uitschakelen

Controleer de instrumenten en waarschuwingslampjes om te zien of er storingen worden aangegeven. Schakel alle lichten en elektrische functies uit.

Zet de startschakelaar (1) naar links in de uit-stand 1. Voordat u de wals achterlaat, laat u de afdekkap van het bedieningspaneel (22) zakken en vergrendelt u hem.

Parkeren

De walsrollen blokkeren



Laat de machine nooit met draaiende motor achter, tenzij de vooruit/achteruit-hendel in de neutrale stand staat, en controleer of de parkeerremlamp gaat branden wanneer de chauffeur opstaat.



Parkeer de wals altijd op een veilige plaats en zodanig dat deze het verkeer niet hindert. Blokkeer de walsen als u de wals op een helling parkeert.



Vergeet niet dat 's winters risico op bevriezing bestaat. Tap de watertanks en leidingen af.

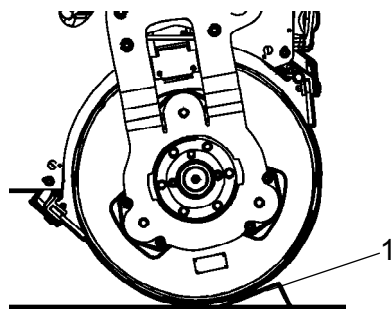


Fig. Plaatsing
 1. Blokkeringen

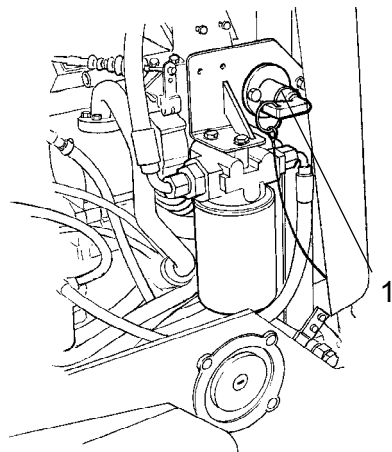



Fig. Accucompartiment
1. Accu-isolatieschakelaar

Hoofdschakelaar - optioneel

Aan het einde van uw werkdag moet u de hoofdschakelaar (1) in de stand onderbroken zetten en de hendel verwijderen.

Dit voorkomt dat de accu wordt ontladen en dat onbevoegden de machine kunnen starten en ermee kunnen rijden. Vergrendel daarnaast de motorkap.

Parkeren voor langere tijd

 Wanneer u de wals langer dan een maand opbergt, moet u de volgende instructies volgen.

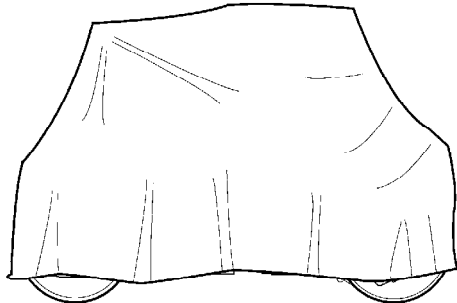


Fig. Weerbescherming van de wals

Deze maatregelen gelden voor een stilstandtijd van maximaal 6 maanden.

Voor u de wals daarna terug in gebruik neemt, moet u de hieronder met een * gemerkte punten terugzetten in de staat van voor het opslaan.

Motor

* Zie de instructies van de producent in het bij de wals meegeleverde instructieboek voor de motor.

Accu

* Verwijder de accu een keer per maand uit de machine, reinig en smeer de kabelaansluitpunten en laad de accu bij. Verder is de accu onderhoudsvrij.

Luchtfilter, uitlaatpijp

* Bedek de luchtfilter (zie onder 'Om de 50 werkuren' of onder 'Om de 500 werkuren') of de inlaatopening van de filter met plastic of tape. Bedek ook de opening van de uitlaatpijp. Dit om te voorkomen dat er vocht in de motor dringt.

Besproeiingsysteem

* Tap de watertank volledig af (zie "Om de 2000 werkuren"). Tap alle slangen, filterhuizen en de waterpomp af. Verwijder ook alle sprinklersproeiers (zie "Om de 10 werkuren").

Brandstoftank

Vul de brandstoftank volledig om condensatievorming te voorkomen.

Hydraulische tank

Vul de hydraulische tank tot het hoogst mogelijke niveau (zie "Om de 10 werkuren").

Stuurkolom, scharnieren, etc.

Vet de zuigerstang van de stuercilinder in met conserveringsvet.

Vet de scharnieren van de motorklep in. Vet beide uiteinden van de vooruit/achteruit-hendel in (heldere delen) (zie 'Om de 500 werkuren').

Motorruimte, zeil

* Klap de instrumentenbeschermplaat over de stuurkolom.

* Bedek de hele wals met een zeil. Er moet ruimte blijven tussen het zeil en de grond.

* Zet de wals indien mogelijk binnen en bij voorkeur in een ruimte met een gelijkmatige temperatuur.

Diversen

Heffen

De stuurverbinding vergrendelen

Draai het stuurwiel in de positie recht vooruit.

Zet de motor uit. Zet de noodrem aan.

Trek de vergrendelpin (1) naar buiten, draai de vergrendelarm (2) naar het voorste framegedeelte, zet de vergrendelarm vast aan het voorste framegedeelte door de vergrendelbout (3) aan te brengen door de steun in het voorste framegedeelte en de vergrendelarm.

Borg de positie van de vergrendelarm door de vergrendelpin (1) terug te plaatsen.

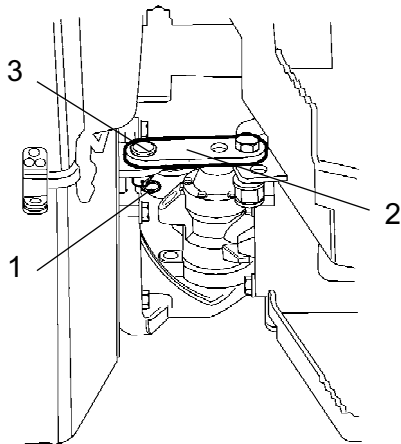


Fig. Stuurverbinding
 1. Splitspen
 2. Vergrendelarm
 3. Vergrendelbout

Gewicht: zie de trekplaat op de wals

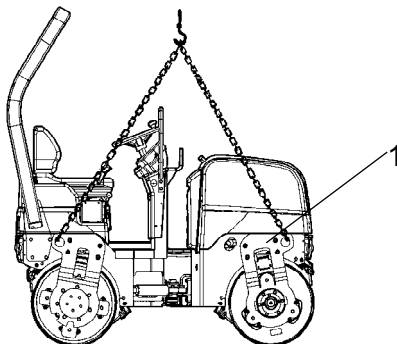


Fig. Wals bereid op heffen
 1. Trekplaat

De wals heffen



Het brutogewicht van de machine wordt vermeld op het trekplaatje (1). Raadpleeg ook de technische specificaties.



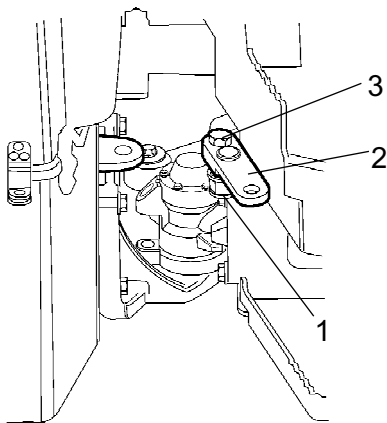
De hijsuitrusting, zoals kettingen, staaldraden, stroppen en haken moet voldoen aan de toepasselijke veiligheidsvoorschriften voor de gebruikte hijsapparatuur.



Ga nooit onder of in de buurt van een omhoog gehesen machine staan! Zorg ervoor dat de haken van de hijsinrichting veilig bevestigd zijn.

De stuurverbinding ontgrendelen

Vergeet niet de stuurverbinding te ontgrendelen voordat u gaat rijden.



Trek de vergrendelpin (1) uit, draai de vergrendelarm (2) naar het achterframe, zet de vergrendelarm vast door de vergrendelbout (3) door de bevestiging in het achterframe en de vergrendelarm te duwen. Steek de vergrendelpin in.

Fig. Stuurverbinding

- 1. Vergrendelpin**
- 2. Vergrendelarm**
- 3. Vergrendelbout**

Slepen/bergen

De wals slepen



Zet de dieselmotor uit. Zet de noodrem aan. Blokkeer de wals met remblokken zodat de wals niet kan beginnen te rollen wanneer de remmen ontgrendeld worden.



De remmen in elke aandrijvingsmotor moeten voordat de wals wordt geslept mechanisch worden vrijgezet, zoals hieronder beschreven.

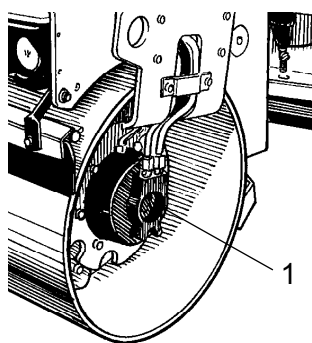


Fig. Walsrol
1. Aandrijvingsmotor, linksvoor en rechtsachter.

De mechanische remmen uitschakelen

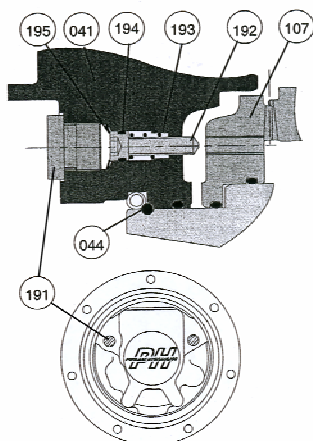


Fig. De mechanische remmen uitschakelen

1. Verwijder de 2 stoppers (191).
2. Druk de veren (193) op de schroeven (192) samen zodat deze de schroefdraad van de remzuiger (107) vallen, totdat de schroefkop (192) tegen het ventielblok (041) aan komt.
3. Draai de twee schroeven (192) beurtelings een stukje verder vast totdat de remzuiger (107) vrijkomt (na ongeveer twee hele draaien).



Te vast aandraaien van de schroeven (192) kan het binnenmechanisme beschadigen



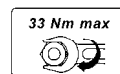
De machine mag pas worden gestart nadat de remmen weer zijn geactiveerd.

De mechanische remmen heractiveren

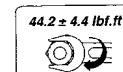
Draai de twee schroeven (192) geheel los en plaats de stoppers (191).

Aanhaalkoppel

Schroeven (192)



Stoppers (191)



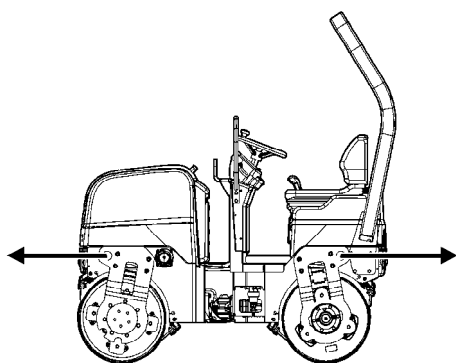


Fig. De wals slepen

Slepen/bergen



Voor het slepen moet een sleepbalk worden gebruikt, aangezien de wals geen remmen heeft en alleen kan worden afgeremd door het slepende voertuig.



De wals moet langzaam (max. 3 km/u) en uitsluitend over korte afstand (max. 300 m) worden gesleept.

Bij het slepen/bergen van een machine moet de sleepinrichting aangesloten worden op de beide hijsgaten. De trekkrachten moet in de lengterichting van de machine werken, zoals aangegeven op de afbeelding. Max totale sleepkracht 50,8 kN, 25,4 kN per vork.



Herstel de stappen die zijn genomen voor het slepen zoals beschreven in de sleepinstructies op de vorige pagina.

Transport



Vergrendel de stuurverbinding voor heffen en transport. Volg de instructies in het relevante hoofdstuk.

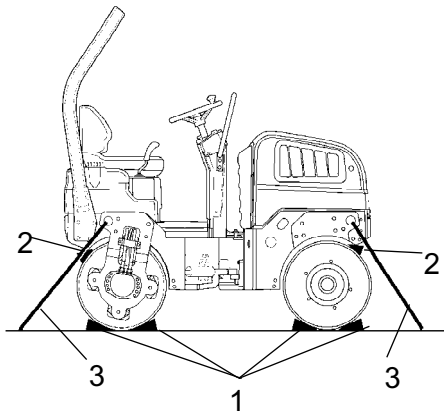


Fig. Positioneren
1. Blokkeringen
2. Houten blokken
3. Spanbanden

Wals voorbereid voor transport

Blokkeer de walsrollen met remblokken (1) die worden verankerd in het transportvoertuig.

Plaats de houten blokken (2) tussen wals en frame om bij het vastspannen overbelasting van de rubberen elementen van de wals te voorkomen.

Sjor de wals met de de strop (3) op alle vier hoeken vast. De bevestigingspunten zijn met stickers aangegeven.



Vergeet niet om de stuurverbinding te ontgrendelen voor u de wals opnieuw start.

Bedieningsinstructies - Samenvatting

1. **Volg de VEILIGHEIDSVOORSCHRIFTEN in het Veiligheidshandboek.**
2. Vergewis u ervan dat alle instructies van het gedeelte ONDERHOUD zijn opgevolgd.
3. Zet de hoofdschakelaar in de stand AAN.
4. Zet de vooruit/achteruit-hendel in de NEUTRALE stand.
5. Zet de trillingschakelaar voor Hand/Auto in de stand 0.
6. Zet de toerentalhendel op volle toeren.
7. Zet de noodrem in de uitgetrokken stand.
8. Start de dieselmotor en laat deze op temperatuur komen.
9. Zet de motorsnelheidsregelaar in de stand bedrijf.



10. **De wals verrijden. Bedien de vooruit/achteruit-hendel voorzichtig.**










11. **Controleer de remmen, rijdt langzaam. Vergeet niet dat de remweg langer is wanneer de wals koud is.**
12. Het trillingssysteem mag uitsluitend worden ingeschakeld wanneer de wals in beweging is.
13. Controleer of de walsen grondig worden besproeid wanneer dat nodig is.




14. **IN EEN NOODGEVAL:**
 - **Druk de NOODREMKNOP in**
 - **Houd het stuur stevig vast.**
 - **Zet u schrap, want er wordt plotseling gestopt. De motor stopt.**
15. Parkeren: - Schakel de motor uit en blokkeer de walsen.
16. Bij heffen: - Zie het relevante hoofdstuk in de instructiehandleiding.
17. Bij slepen: - Zie het relevante hoofdstuk in de instructiehandleiding.
18. Bij transport: - Zie het relevante hoofdstuk in de instructiehandleiding.
19. Bij bergen - Zie het relevante hoofdstuk in de instructiehandleiding.




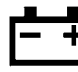
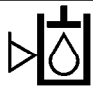








Onderhoud - Smeermiddelen en symbolen

 Gebruik altijd smeermiddel van een hoge kwaliteit en in de aangegeven hoeveelheid. Te veel vet of olie kan oververhitting veroorzaken, resulterend in versnelde verslijting.

| | | |
|--|--------------------------------------|--|
|  | MOTOROLIE | Luchttemperatuur -10°C-+40°C (14°F-104°F) Shell Rimula TX SAE 15W/40 of equivalent API CF-4/SG (CD/CE) |
|  | HYDRAULISCHE OLIE | Luchttemp. -10°C-+40°C (14°F-104°F) Shell Tellus TX68 of equivalent. Luchttemp. boven +40°C (104°F) Shell Tellus TX100 of equivalent |
|  Bio-Hydr. | BIOLOGISCHE HYDRAULISCHE OLIE | BP BIOHYD SE-S 46 De machine kan af fabriek gevuld zijn met biologisch afbreekbare olie. Bij het verversen/bijvullen moet een gelijkwaardig olietype worden gebruikt. |
|  | WALSOLIE | Luchttemp. -15°C-+40°C Wals achter: Shell Spirax AX 80W/90, of equivalent Wals voor: Shell Spirax AX 80W/90, of equivalent |
|  | BRANDSTOF | Zie motorhandleiding. |
|  | KOELVLOEISTOF | Glycoshell of equivalent. (gemengd 50/50 met water) Voorkomt bevroering rond -41°C. (-106°F) |

 Bij rijden in uitzonderlijk hoge of lage buitentemperaturen moet men andere aandrijf- en smeermiddelen gebruiken. Raadpleeg het hoofdstuk "Speciale instructies" of neem contact op met Dynapac.

Onderhoudssymbolen

| | | | |
|--|---------------------------|---|------------------|
|  | Motor, oliepeil |  | Luchtfilter |
|  | Motor, oliefilter |  | Accu |
|  | Hydraulische tank, niveau |  | Sprinkler |
|  | Hydraulische olie, filter |  | Sprinkler, water |
|  | Wals, oliepeil |  | Hergebruiken |
|  | Smeerolie |  | Brandstoffilter |
|  | Koelvloeistofpeil | | |

Onderhoud - Onderhoudsschema

Service- en onderhoudspunten

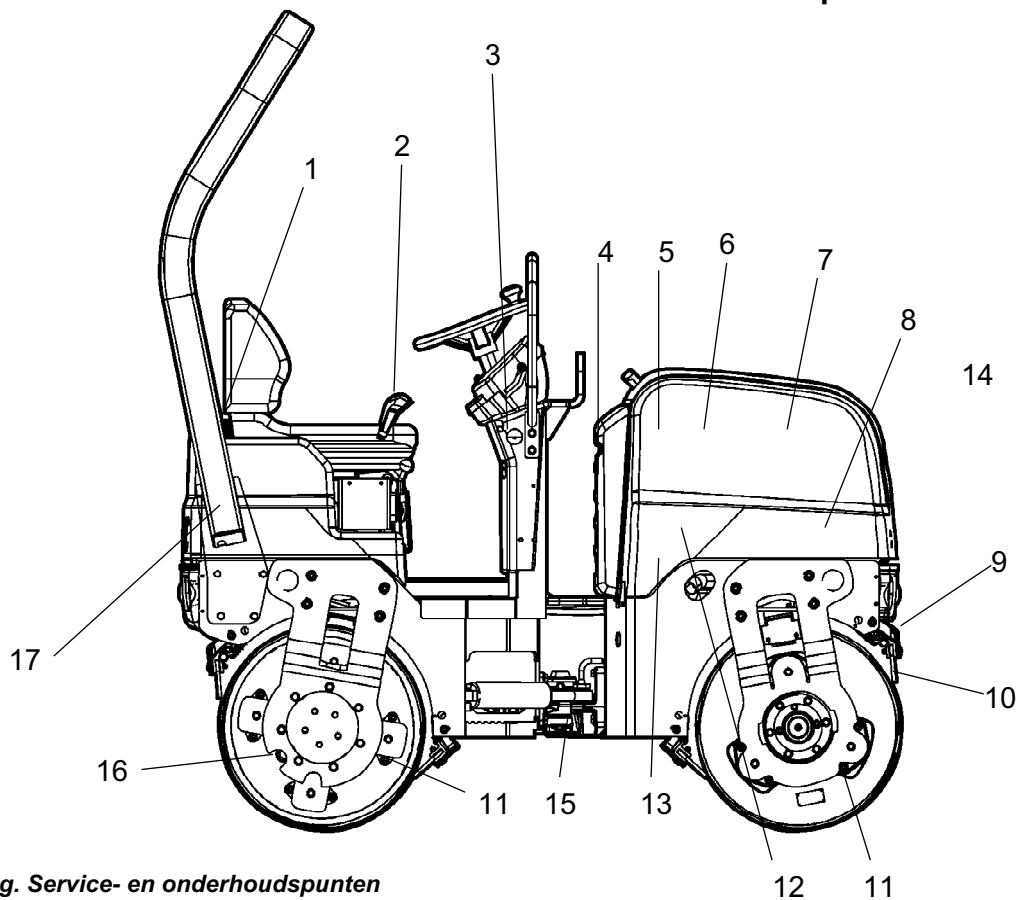


Fig. Service- en onderhoudspunten

- | | | |
|-------------------------------------|-----------------------------|----------------------------------|
| 1. Watertank, bijvullen | 7. Luchtfilter | 13. Hydraulische olie, bijvullen |
| 2. Vooruit/achteruit-hendel | 8. Accu (onderhoudsvrij) | 14. Brandstoftank, vullen |
| 3. Noodrem | 9. Sprinkler | 15. Stuurverbinding |
| 4. Hydraulische oliekoeler/radiator | 10. Egaliseerbladen | 16. Walsrollen, olie bijvullen |
| 5. Alternatorriem | 11. Rubberen element | 17. Rolkooi (ROPS) |
| 6. Motor | 12. Hydraulische oliefilter | 17. ROPS |

Algemeen

Periodiek onderhoud moet worden uitgevoerd na het aantal gespecificeerde werkuren. Gebruik de dagelijkse, wekelijkse, etc. perioden waarin werkuren niet kunnen worden gebruikt.



Verwijder voor het bijvullen, voor het controleren van het olie- en brandstofpeil en voor het smeren met vet of olie, altijd al het externe vuil.



De instructies van de producent in het motorhandboek zijn ook van toepassing.



Waar zowel bedrijfsuren als tijdsintervallen worden vermeld, dient het onderhoud te worden uitgevoerd op het moment dat zich het eerst voordoet.

Om de 10 werkuren (dagelijks)

Zie de inhoudsopgave voor het paginanummer van de relevante hoofdstukken.

| Pos. in fig | Actie | Opmerking |
|-------------|--|-------------------------------------|
| | Voordat u de machine voor de eerste keer start op die dag | |
| 6 | Het oliepeil in de motor controleren | Raadpleeg het handboek van de motor |
| 13 | Controleer het oliepeil in de hydraulische tank | |
| 4 | Controleer het koelvloeistofpeil | |
| 14 | Brandstoftank bijvullen | |
| 1 | De watertanks bijvullen | |
| 9 | Controleer het sproeisysteem | |
| 4 | Controleer of de koellucht vrij circuleert | |
| 10 | Controleer de egaliseerbladinstelling | |
| | Controleer de waarschuwinglampjes | |
| 6 | Tap zonodig de waterscheiding af | |
| 7 | Controleer de indicatie op de luchtfilter | |

Na de EERSTE 50 werkuren

Zie de inhoudsopgave voor het paginanummer van de relevante hoofdstukken.

| | Actie | Opmerking |
|----|---|-------------------------------------|
| 6 | De brandstoffilter vervangen | Raadpleeg het handboek van de motor |
| 6 | Ververs de motorolie en vervang de oliefilter | Raadpleeg het handboek van de motor |
| 12 | De hydraulische oliefilter vervangen | |

Om de 50 werkuren (wekelijks)

Zie de inhoudsopgave voor het paginanummer van de relevante hoofdstukken.

| Pos. in fig | Actie | Opmerking |
|--------------------|---|------------------|
| 3 | Test de remmen | |
| 7 | Maak de stoffilter in de lichtfilter leeg | |

Om de 250 werkuren (maandelijks)

Zie de inhoudsopgave voor het paginanummer van de relevante hoofdstukken.

| Pos. in fig | Actie | Opmerking |
|--------------------|---|-------------------------------------|
| 7 | Reinig het filterelement van de luchtfilter, controleer of de slangen en connectors stevig zijn aangesloten | |
| 4 | Reinig de buitenkant van de radiatorkern. | In stoffige omgevingen, waar nodig. |
| 2 | Controleer de smering van instrumenten en draaipunten | Zonodig smeren |
| 5 | Controleer spanning en conditie van ventilatorriem | Zonodig vervangen |

Om de 500 werkuren (Jaarlijks)

Zie de inhoudsopgave voor het paginanummer van de relevante hoofdstukken.

| Pos. in fig | Actie | Opmerking |
|--------------------|--|-------------------------------------|
| 7 | Vervang het filterelement van de luchtfilter, controleer of de slangen en connectors stevig zijn aangesloten | |
| 6 | De brandstoffilter vervangen | Raadpleeg het handboek van de motor |
| 6 | Ververs de motorolie en vervang de oliefilter | Raadpleeg het handboek van de motor |
| 4 | Controleer het bevriezingspunt van de koelvloeistof. Vervang de koelvloeistof elke twee jaar. | |
| 16 | Controleer het oliepeil in de walsen | |
| 13 | Controleer het deksel/ontluchting van de hydraulische olietank | |

Om de 1000 werkuren (Jaarlijks)

Zie de inhoudsopgave voor het paginanummer van de relevante hoofdstukken.

| Pos. in fig | Actie | Opmerking |
|--------------------|---|-------------------------------------|
| 12 | De hydraulische oliefilter vervangen | |
| 6 | Controleer de kleppenspelingen van de motor | Raadpleeg het handboek van de motor |
| 5 | Vervang de ventilatorriem | Raadpleeg het handboek van de motor |

Om de 2 000 werkuren (Jaarlijks)

Zie de inhoudsopgave voor het paginanummer van de relevante hoofdstukken.

| Pos. in fig | Actie | Opmerking |
|--------------------|---|--------------------------------------|
| 13 | De hydraulische olie vervangen | |
| 6 | Vervang het ademventiel van de motor | Raadpleeg het handboek van de motor. |
| 16 | Vervang de olie in de walsen | |
| 1 | Tap de watertank af en reinig deze | |
| 14 | Tap de brandstoftank af en reinig deze | |
| 15 | Controleer de conditie van de stuurverbinding | |

Onderhoud - 10h

Zet de wals op een waterpas ondergrond. Wanneer u de wals controleert of aanpast, moet de motor uitstaan; controleer bovendien of de noodremknop aanstaat, tenzij anders aangegeven.



Zorg ervoor dat de motorkap tijdens het uitvoeren van werkzaamheden onder de kap volledig geopend is.

**Dieselmotor Oliepeil controleren**

Open de vergrendeling van de motorkap en laat de motorkap naar voren zakken.

Controleer het oliepeil met de peilstok (1). Het peil dient zich tussen de markeringen te bevinden. Als het peil in de buurt van de onderste markering komt, vult u verse motorolie bij via de vuldop (2). Zie het gedeelte smeermiddelen voor het juiste olietype.



Vul nooit te veel olie bij, want dit kan de motor beschadigen.

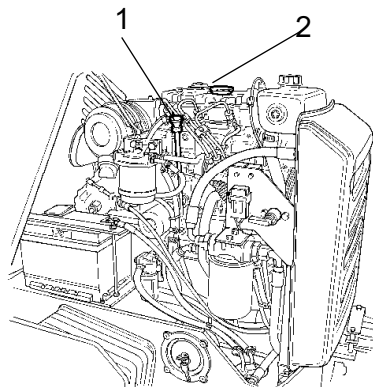


Fig. Motor
1. Peilstok
2. Vuldop



Controleren - koelvloeistofsysteem

Controleer of alle slangen en aansluitingen in orde zijn en goed afsluiten. Vul koelvloeistof bij zoals gespecificeerd in de smeermiddelenspecificaties.



Wees zeer voorzichtig bij het openen van de radiatorcap als de motor heet is. Draag altijd handschoenen en een veiligheidsbril.



Controleer ook het bevriezingspunt. Vervang de koelvloeistof elke twee jaar.

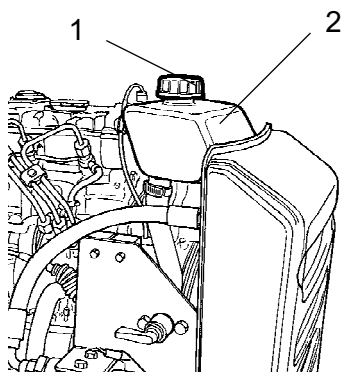


Fig. Koelvloeistofsysteem
 1. Vuldop
 2. Peilmarkeringen



Hydraulische tank, oliepeil controleren - bijvullen

Veeg het kijkglas (1) schoon. Controleer of het vloeistofniveau zich bevindt tussen de markeringen min en max. Zonodig bijvullen met verse hydraulische olie met behulp van de vulslang (2).

Zie het gedeelte 'Smeermiddelen' voor het juiste olietype.

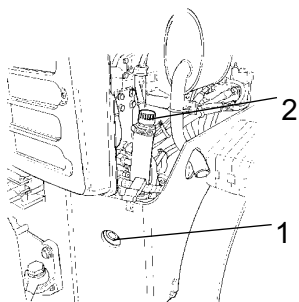


Fig. Hydraulische olietank
 1. Kijkglas
 2. Bijvulslang



Watertank - bijvullen



Schroef de tankdop (1) los en vul schoon water bij.

Vul de watertank; deze bevat 110 liter.



Alleen toevoegen: Kleine hoeveelheid milieuvriendelijk antivriesmiddel.

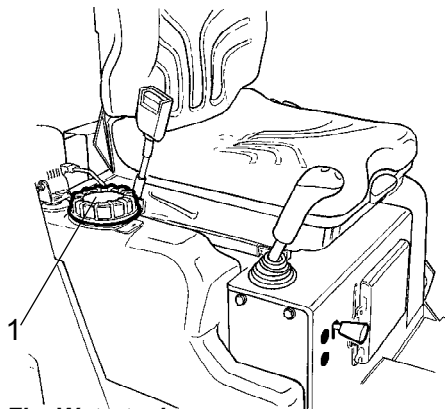


Fig. Watertank
1. Tankdop



Sprinklersysteem - controleren, reinigen

Controleer of de openingen in het spuitstuk van de sprinkler (1) niet zijn geblokkeerd. Waar nodig reinigen.

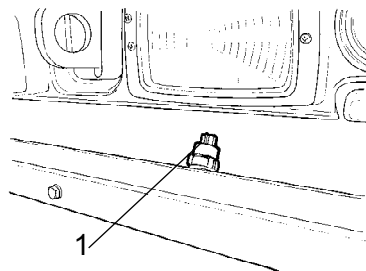


Fig. Sprinklersysteem
1. Spruitstuk



Sprinklersysteem - controleren, reinigen

Controleer dat de waterfilter (1) niet is geblokkeerd. Waar nodig reinigen. Reinig de waterfilter door het onderste gedeelte van de filter los te schroeven en de zeef en filterbehuizing schoon te maken. Zet het geheel in omgekeerde volgorde weer in elkaar.

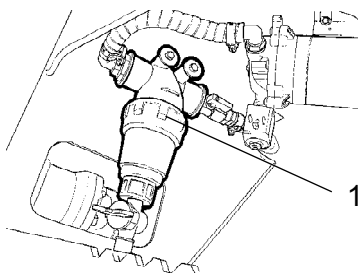


Fig. Ruimte onder de vloer
1. Waterfilter

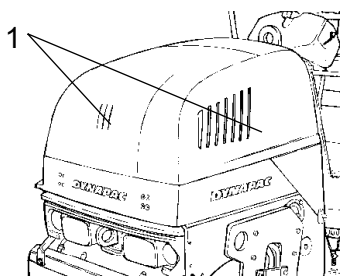


Fig. Motorkap
1. Luchtkoeling
radiatorscherm/motor

Luchtcirculatie - controleren

Controleer dat luchtdoorvoer naar de motor via het radiatorscherm in de motorkap niet is geblokkeerd.

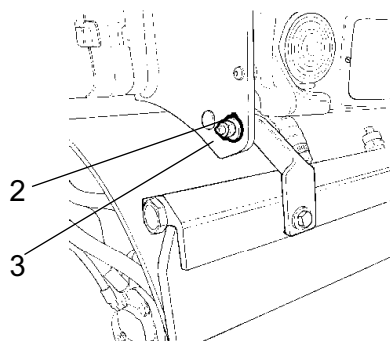


Fig. Voorste egaliseerbladen in transportstand
2. Vergrendelmoer
3. Bevestigingsplaat

Egaliseerbladen - controleren, bijstellen

Controleer of de egaliseerbladen niet beschadigd zijn. Stel de egaliseerbladen zonodig als volgt bij:

Om het egaliseerblad steviger vast te zetten maakt u de vergrendelmoer (2) los en past u hem aan totdat hij zo vast zit als gewent is.

Zet de instelling vast door de borgmoer tegen de bevestigingssteun (3) aan te draaien.

Stel de druk op beide steunen van het egaliseerblad bij.

Om de druk van het egaliseerblad te verlagen, voert u de bovenstaande bijstelling omgekeerd uit.

Waarschuwingslampjes - controleren

Controleer of de waarschuwingslampjes op het bedieningspaneel werken.

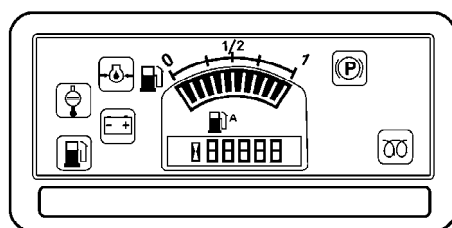


Fig. Bedieningspaneel.



Controleren - aftappen - waterscheiding

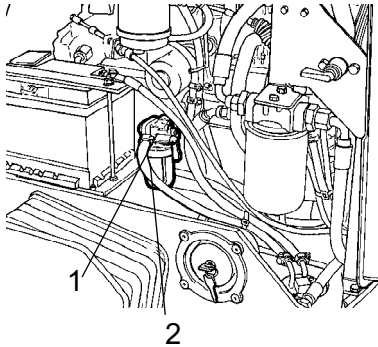


Fig. Waterscheiding
1. Waterscheiding
2. Beker

Schroef de beker (2) los en maak deze leeg.



Lever de afgetapte vloeistof af voor milieuvriendelijke verwerking.



Indicatie luchtfilter

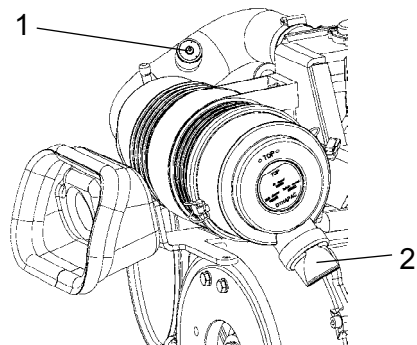


Fig. Luchtfilter
1. Indicatorpen
2. Stofzak

Als de indicatie (1) op de luchtfilter rood is, moet de stoffilter (2) in de luchtfilter worden leeggemaakt. De stoffilter wordt leeggemaakt door de rubberen balg met de vingers samen te knijpen. Controleer tevens of de luchtslangen in goede staat verkeren.

Controleer de luchtfilter na het werken in extreem stoffige omgevingen.



Bijtanken

Vul de brandstoftank elke dag bij voordat u met het werk begint. Open de tankdop en vul bij via de vulpijp (1).



Vul nooit bij terwijl de motor draait. Rook niet en mors geen brandstof.



Stop de motor. Sluit het vulmondstuk tijdens het bijtanken kort door het tegen de vulpijp (1) te houden.

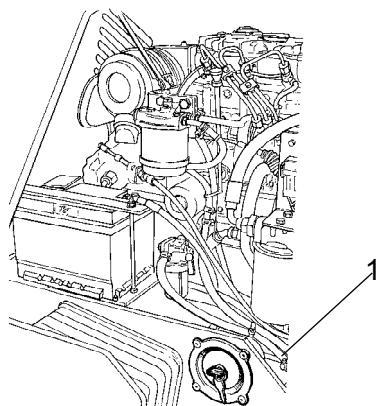





Fig. Linkerkant
1. Vulpijp/-dop

De brandstoftank heeft een inhoud van 23 liter.

Onderhoud - 50u

 **Zet de wals op een waterpas ondergrond. Wanneer u de wals controleert of aanpast, moet de motor uitstaan; controleer bovendien of de noodremknop aanstaat, tenzij anders aangegeven.**

 **Zorg ervoor dat de motorkap tijdens het uitvoeren van werkzaamheden onder de kap volledig geopend is.**

 Na de eerste 50 werkuren moeten de oliefilters worden vervangen.

**Remmen - controleren**

 **Controleer de remwerking als volgt:**

Rijd de wals langzaam vooruit. Houdt het stuur stevig vast en zet u schrap voor een plotselinge stilstand.

Druk op de noodremknop (1). De wals stopt onmiddellijk en de motor wordt uitgezet.

Zet na het controleren van de remmen de vooruit/achteruit-hendel in de neutrale stand.

Trek de noodremknop (1) uit. Start de motor.

De wals is nu gereed voor gebruik.

Raadpleeg ook het gedeelte in de handleiding over de bediening.

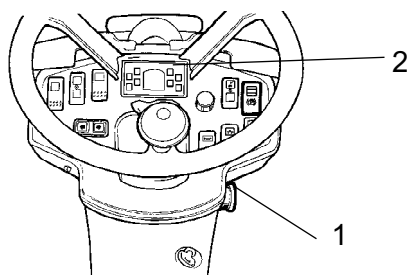


Fig. Bedieningspaneel
1. Noodremknop
2. Parkeerremlamp

Luchtfilter - leegmaken

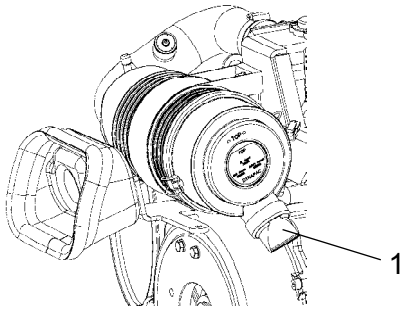


Fig. Luchtfilter
1. Stoffilter

Maak de stoffilter (1) in de luchtfilter leeg door de rubberen balg met de vingers samen te drukken. Controleer tevens of de luchtslangen in goede staat verkeren.

Controleer de luchtfilter na het werken in extreem stoffige omgevingen.

Raadpleeg ook het gedeelte in de handleiding over de bediening.

Onderhoud - 250u



Zet de wals op een waterpas ondergrond. Wanneer u de wals controleert of aanpast, moet de motor uitstaan; controleer bovendien of de noodremknop aanstaat, tenzij anders aangegeven.



Zorg ervoor dat de motorkap tijdens het uitvoeren van werkzaamheden onder de kap volledig geopend is.



Luchtfilter - reinigen - vervangen

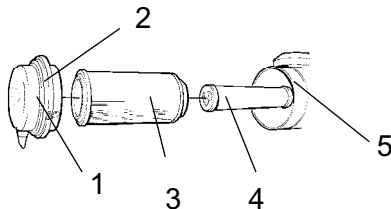


Fig. Luchtfilter
 1. Vergrendeling
 2. Kap
 3. Hoofdfilter
 4. Backupfilter
 5. Filterbehuizing

Reinig de luchtfilter. Verwijder de hoofdfilter (3) door de vergrendelingspallen (1) los te maken en de kap (2) te verwijderen.

Controleer of het filterelement niet beschadigd is. Reinig het element door het tegen uw hand of een ander zacht voorwerp te slaan.

Blaas het vervolgens schoon met perslucht (max 5 Bar) vanuit de binnenkant van de filter. Reinig tevens de filterbehuizing (5) en kap (2).



Vervang de filtercartridge na maximaal 5 reinigingsbeurten.

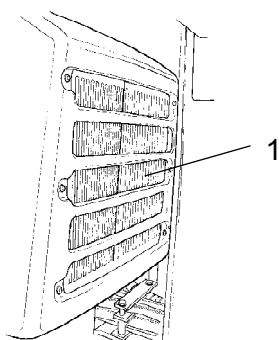


Fig. Motorruimte
1. Hydraulische oliekoeler

Hydraulische oliekoeler - reinigen

Reinig de koelflenzen van de hydraulische oliekoeler, bij voorkeur met perslucht. Blaas de koeler schoon door lucht van binnen naar buiten te blazen.



Draag altijd een veiligheidsbril tijdens het werken met perslucht.



Vooruit/achteruit-hendels en verbindingen - controleren en smeren

Verwijder de aftapplug (1). Controleer de wrijving van de vooruit/achteruit-hendels. De wrijvingsschroeven moeten zodanig worden ingesteld dat de vooruit/achteruit-hendel op zijn plaats blijft terwijl met de machine wordt gewerkt. De '0-stand' van de hendel wordt ingesteld met een schroef die in de inkeping valt op de as tussen de hendels.

Als de hendels na een langere periode van gebruik wat stijf worden, kunt u de lagers en de stuurkabel van de hendels smeren met een paar druppels olie.

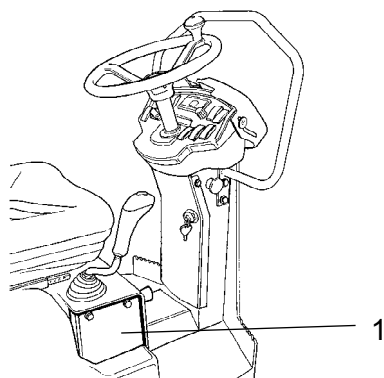


Fig. Vooruit/achteruit-hendel
1. Plaat

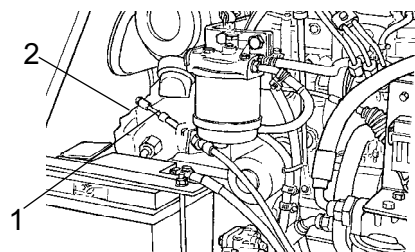


Fig. Motorruimte
1. V/A-stuurkabel
2. Aandrijvingspomp

Als de vooruit/achteruit-hendel na de genoemde bijstellingen nog steeds stijf is, smeert u het andere uiteinde van de stuurkabel met een paar druppels olie. De kabel bevindt zich bovenop de aandrijvingspomp.

Alternatorriem - spanning controleren - vervangen

Zet de motor uit, zet de stroom uit en schakel de noodremknop in.

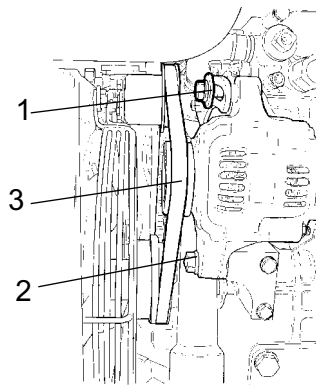


Fig. Alternator, vooraanzicht
1. Bevestigingsschroef
2. Bevestigingsschroef
3. Alternatorriem

Als de alternatorriem (3) halverwege tussen de katrollen met de hand ongeveer 10 mm kan worden ingedrukt, is deze correct gespannen. Als de riem moet worden gespannen, voert u de volgende handelingen uit.


Draai de twee zeshoekige dopschroeven (1) en (2) los.


Druk tegen de alternator totdat de spanning op de riem is zoals hierboven beschreven.

Draai eerst schroef (1) en vervolgens schroef (2) vast. Controleer na het vastdraaien of de riem nog steeds onder de juiste spanning staat.

Vervang de dynamorriem wanneer dat nodig is, maar uiterlijk tijdens de 1000u service.


Onderhoud - 500u

 **Zet de wals op een waterpas ondergrond. Wanneer u de wals controleert of aanpast, moet de motor uitstaan; controleer bovendien of de noodremknop aanstaat, tenzij anders aangegeven.**

 **Zorg ervoor dat de motorkap tijdens het uitvoeren van werkzaamheden onder de kap volledig geopend is.**

**Externe pomp - voor afwateren hydraulische olietank/brandstoftank**

 **De pomp is bestemd voor hydraulische olie en diesel.**

 U mag de pomp niet droog laten lopen. De pomp heeft vloeistof nodig voor smering.

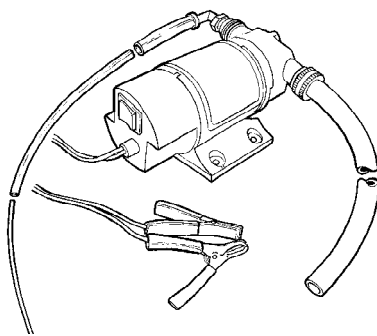


Fig. Externe afwateringspomp

De pomp kan vloeistof pompen naar beide openingen, afhankelijk van de stand van de startschakelaar. De slangen kunnen met behulp van een adapter eveneens worden overgezet.

Als de pomp niet binnen 20 seconden begint te trekken, moet u controleren of de aansluitingen goed zijn. Storingen als gevolg van droog lopen worden niet gedekt door de garantie.

Vul de inlaatopening van de pomp met 30 ml vloeistof om het droog lopen te minimaliseren.



Luchtfilter - reinigen - vervangen

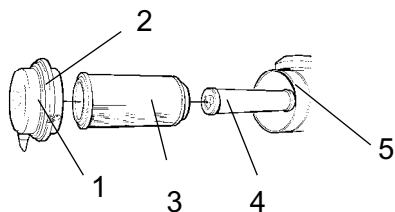


Fig. Luchtfilter
 1. Vergrendeling
 2. Kap
 3. Hoofdfilter
 4. Backupfilter
 5. Filterbehuizing

Reinig de luchtfilter. Verwijder de hoofdfilter (3) door de vergrendelingspallen (1) los te maken en de kap (2) te verwijderen.

Controleer of het filterelement niet beschadigd is. Reinig het element door het tegen uw hand of een ander zacht voorwerp te slaan.

Blaas het vervolgens schoon met perslucht (max 5 Bar) vanuit de binnenkant van de filter. Reinig tevens de filterbehuizing (5) en kap (2).

! Vervang de filtercartridge na maximaal 5 reinigingsbeurten.



Hydraulische olietank - controleren/ontluchten

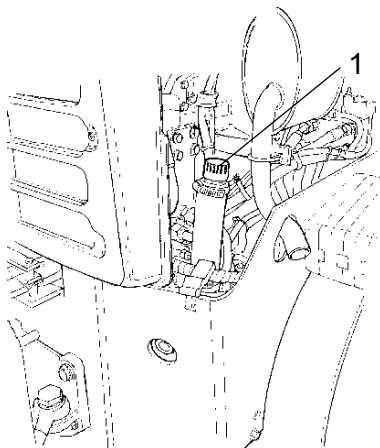


Fig. Motorruimte, rechterkant
 1. Tankdop hydraulische olietank

Maak de tankdop los en controleer of deze niet verstopt is. Lucht moet ongehinderd in beide richtingen door de dop kunnen stromen.

Als een richting verstopt is, moet u de dop met een beetje dieselolie schoonmaken en met perslucht uitblazen tot de doorgang vrij is, of de dop vervangen door een nieuwe.

! *Draag altijd een veiligheidsbril tijdens het werken met perslucht.*



Motorolie en oliefilter - vervangen

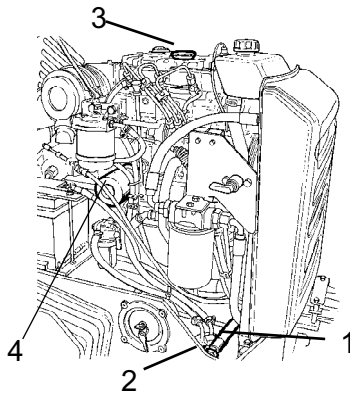


Fig. Motorruimte, linkerkant

- 1. Aftapslang
- 2. Stopper
- 3. Vuldop
- 4. Oliefilter

Laat de motor warmlopen alvorens de olie af te tappen.



Zet de motor uit en schakel de noodremknop in.



Wees uiterst voorzichtig tijdens het aftappen van vloeistoffen en olie. Draag altijd handschoenen en een veiligheidsbril.

Plaats een vat met een inhoud van minimaal 5 liter onder de aftapplug (2).

Verwijder de vuldop (3) en de stopper (2) aan het einde van de aftapslang (1). Tap alle motorolie af.



Lever de afgetapte olie af voor milieuvriendelijke verwerking.



Raadpleeg het handboek van de motor voor gedetailleerde instructies voor het vervangen van de olie en filters.

De oliefilter (4) verwijderen en een nieuwe filter plaatsen.

Neem eventueel gemorste olie op.

Breng de aftapplug (2) aan het einde van de slang aan.

Vul bij met nieuwe motorolie. Zie het gedeelte smeermiddelen voor het juiste olietype. Breng de vuldop (3) aan controleer het oliepeil met de peilstok.

Start de motor en laat hem een paar minuten stationair draaien. Controleer intussen het oliefilter op lekken.

Schakel de motor uit, wacht een paar minuten en controleer dan het oliepeil. Voeg indien nodig olie toe.



Controleren - koelvloeistofsysteem

Controleer of alle slangen en aansluitingen in orde zijn en goed afsluiten. Vul koelvloeistof bij zoals gespecificeerd in de smeermiddelenspecificaties.



Wees zeer voorzichtig bij het openen van de radiatorcap als de motor heet is. Draag altijd handschoenen en een veiligheidsbril.



Controleer ook het bevriezingspunt. Vervang de koelvloeistof elke twee jaar.

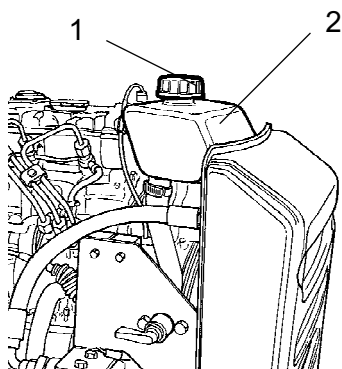


Fig. Koelvloeistofsysteem
1. Vuldop
2. Peilmarkeringen



Walsrol - oliepeil controleren

Parkeer de wals op een vlakke ondergrond en verrijd de wals langzaam totdat de oliestopper (1) zich in het midden bevindt van de halfronde inkeping in de ophanging van de walsrol.



Stop de motor, onderbreek de stroomtoevoer en druk de parkeerrem-/noodstopknop in.

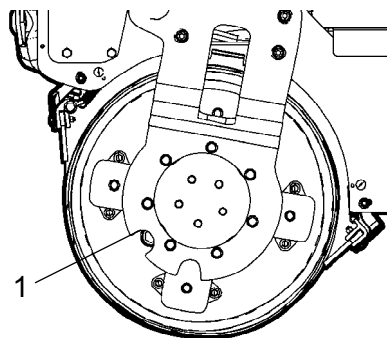


Fig. Walsrol, rijkant
1. Oliestopper

Draai de stopper eruit en controleer of het oliepeil reikt tot de onderste rand van de opening. Vul zonodig bij met nieuwe transmissievloeistof. Zie het gedeelte smeermiddelen voor het juiste olietype.

Verwijder eventuele metalen deeltjes van de magnetische stopper (1) en plaats de stopper terug.

Onderhoud - 1000u



Zet de wals op een waterpas ondergrond. Wanneer u de wals controleert of aanpast, moet de motor uitstaan; controleer bovendien of de noodremknop aanstaat, tenzij anders aangegeven.



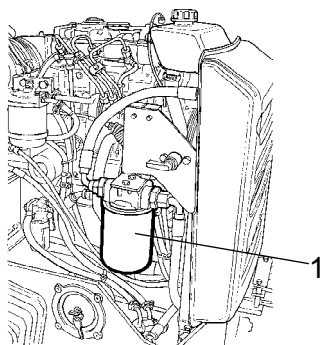
Zorg ervoor dat de motorkap tijdens het uitvoeren van werkzaamheden onder de kap volledig geopend is.



Hydraulische oliefilter - vervangen



Verwijder de filter (1) en lever deze af voor speciale afvalverwerking. Dit is een wegwerptype en kan niet schoongemaakt worden.



**Fig. Motorruimte, linkerkant
1. Hydraulische oliefilter**

Maak het aanligoppervlak van de filterhouder grondig schoon.

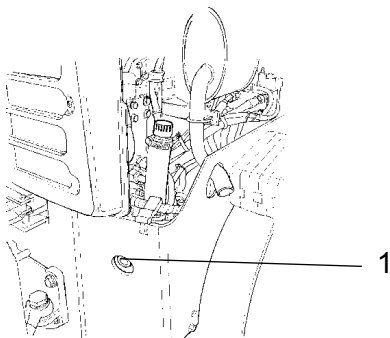
Strijk een dunne laag schone hydraulische olie op de rubberafdichting van het nieuwe filter.

Schroef de filter er handmatig op; totdat de filterafdichting de filterbasis aanraakt. Draai daarna nog een halve slag verder.



Draai de filter niet te vast. De afdichting kan worden beschadigd.

Start de motor en controleer of de filter rondom goed afgedicht is.



**Fig. Motorruimte, rechterkant
1. Kijkglas**

Controleer het hydraulische oliepeil via het kijkglas (1) en vul bij indien nodig. Zie het gedeelte 'Om de 10 werkuren'.

**Alternatorriem - spanning controleren -
vervangen**

Zet de motor uit, zet de stroom uit en schakel de noodremknop in.

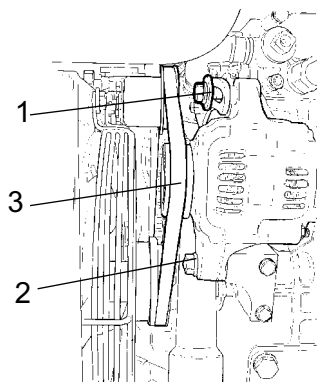


Fig. Alternator, vooraanzicht
1. Bevestigingsschroef
2. Bevestigingsschroef
3. Alternatorriem


Draai de twee zeshoekige dopschroeven (1) en (2) los. Verwijder de oude alternatorriem en vervang deze door een nieuwe


Duw de alternator opzij totdat de spanning van de alternatorriem overeenkomt met de beschrijving hieronder.

Als de alternatorriem (3) halverwege tussen de katrollen met de hand ongeveer 10 mm kan worden ingedrukt, is deze correct gespannen.

Draai eerst schroef (1) en vervolgens schroef (2) vast. Controleer na het vastdraaien of de riem nog steeds onder de juiste spanning staat.

Onderhoud - 2000u

 **Zet de wals op een waterpas ondergrond. Wanneer u de wals controleert of aanpast, moet de motor uitstaan; controleer bovendien of de noodremknop aanstaat, tenzij anders aangegeven.**

 **Zorg ervoor dat de motorkap tijdens het uitvoeren van werkzaamheden onder de kap volledig geopend is.**



Walsrollen - olie verversen

Parkeer de wals op een vlakke ondergrond en verrijd de wals langzaam totdat de stopper (1) zich onderaan bevindt.

 **Zet de motor uit, zet de stroom uit en schakel de noodremknop in.**

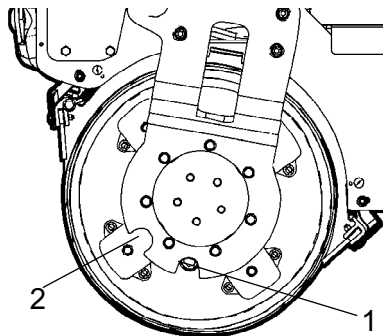



Fig. Wals, trilzijde
1. Aftapplug (1) in stand voor olie aftappen.
2. De aftapplugstand voor peilcontrole en navullen.

Zet een vat met een inhoud van minstens 5 liter onder de plug.

Verwijder de stopper (1) en laat alle olie eruit lopen.

 **Lever de afgetapte olie af voor milieuvriendelijke verwerking.**

Voeg in deze positie nieuwe olie toe. 2. Zie "Om de 500 werkuren" voor olie bijvullen.



Watertank - reinigen



Houd er rekening mee dat 's winters risico op bevriezing bestaat. Tap de tank, pomp en leidingen af.

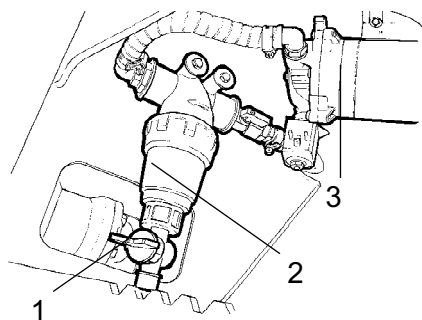


Fig. Ruimte onder de vloer
 1. Aftapkraan
 2. Waterfilter
 3. Waterpomp

Tap de tank af via de aftapkraan (1) naast de filter.

Reinig de tanks met water waaraan een geschikt reinigingsmiddel voor kunststof is toegevoegd.

Reinig de waterfilter (2). Vul de tank met water en controleer of de sprinkler werkt.



De watertanks zijn vervaardigd uit kunststof (Polyetheen) en kunnen gerecycled worden.



Brandstoftank - reinigen

De tank kan het gemakkelijkst worden gereinigd wanneer deze bijna leeg is.

Pomp eventueel bezinksel weg met een externe pomp. Zie de instructies onder 'externe pomp'.

U kunt eventueel achtergebleven bezinksel verwijderen door de tank te vullen met twee liter diesel en deze weg te pompen met de externe pomp.



Verzamel de brandstof in een vat met een inhoud van minimaal 28 liter en lever deze af voor milieuvriendelijke verwerking.

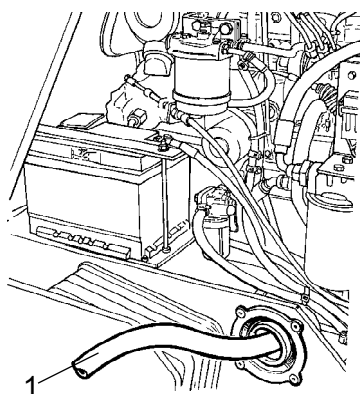


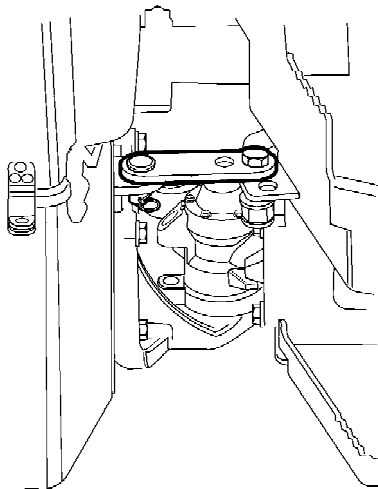
Fig. Brandstoftank
 1. Slang van externe pomp



Vergeet niet dat er brandgevaar bestaat bij het verwerken van brandstof.



De brandstoftank is vervaardigd uit kunststof (Polyetheen) en kan gerecycled worden.

**Fig. Stuurverbinding**

Stuurverbinding - controleren

Controleer de stuurverbinding op fysieke beschadigingen of barsten.

Controleer en haal losse bouten aan.

Controleer ook op eventuele stroefheid en speling in de stuurverbinding.



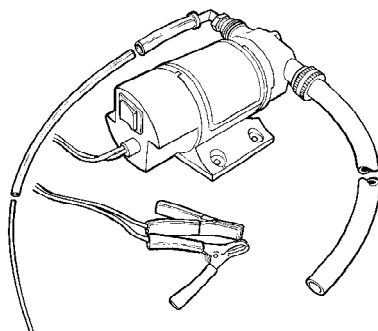
Externe pomp - voor afwateren hydraulische olietank/brandstoftank



De pomp is bestemd voor hydraulische olie en diesel.



U mag de pomp niet droog laten lopen. De pomp heeft vloeistof nodig voor smering.

**Fig. Externe afwateringspomp**

De pomp kan vloeistof pompen naar beide openingen, afhankelijk van de stand van de startschakelaar. De slangen kunnen met behulp van een adapter eveneens worden overgezet.

Als de pomp niet binnen 20 seconden begint te trekken, moet u controleren of de aansluitingen goed zijn. Storingen als gevolg van droog lopen worden niet gedekt door de garantie.

Vul de inlaatopening van de pomp met 30 ml vloeistof om het droog lopen te minimaliseren.



Hydraulische olietank - olie vervangen

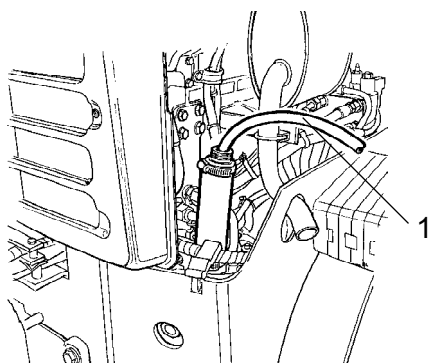


Fig. Hydraulische olietank
1. Aftappen

Gebruik voor het aftappen/leeg maken van de hydraulische olietank een externe pomp.



Bij het aftappen van warme olie kunt u brandwonden oplopen.

Schroef de tankdop los. Plaats de dunnere slang van de pomp in de vul-/aftapopening van de hydraulische tank. Plaats de andere slang in een opvangvat.



Gebruik een vat met een inhoud van minimaal 15 liter.

Start de pomp zodat deze de olie uit de tank pompt. Zie de instructies onder 'externe pomp'.

Controleer of de slang van de pomp de bodem van de hydraulische tank bereikt om ervoor te zorgen dat zoveel mogelijk olie wordt weggepompt.

Droog de hydraulisch olietank af en breng de tankdop weer aan.



Verzamel de afgetapte olie en lever deze af voor milieuvriendelijke verwerking.

Verwijder de hydraulische oliefilter zoals beschreven in het hoofdstuk 'Om de 1000 werkuren'.

Start de motor en test de verschillende hydraulische functies. Controleer het peil in de tank en vul bij indien nodig.

DYNAPAC

Dynapac Compaction Equipment AB
Box 504, SE-371 23 Karlskrona, Sweden

DYNAPAC

Dynapac Compaction Equipment AB
Box 504, SE-371 23 Karlskrona, Sweden