

# Instruktionsmanual

**ICG223HF-2SE1.pdf**  
**Körning & Skötsel**

**Vibrationsvält**  
**CG223HF**

**Motor**  
**Deutz BF4M 2011**

**Serienummer**  
**\*85110250\* -**



Dynapac CG223HF är en vibrationsvält i 8-tonsklassen, med vibration, drivning och bromsning på båda valsarna.

Styrning sker på båda valsarna alternativt endast framvals.

Komforthytten kan vara slät dvs samma bredd som maskinen, eller utbyggd på högersidan för bästa sikt på båda valsarna.



## Innehållsförteckning

Inledning .....	1
Säkerhet - Säkerhetsföreskrifter .....	3
Säkerhet - vid körning .....	5
Säkerhet (Tillbehör) .....	7
Speciella anvisningar .....	9
Tekniska Data - Ljud/Vibrationer/EI .....	13
Tekniska data - Dimensioner .....	15
Tekniska data - Vikter och volymer .....	17
Tekniska data - Arbetskapacitet .....	19
Tekniska specifikationer - Allmänt .....	21
Maskinbeskrivning - Identifiering .....	23
Maskinbeskrivning- Dekaler .....	25
Maskinbeskrivning - Instrument/Reglage .....	29
Maskinbeskrivning - Elsystem .....	37
Handhavande - Start .....	43
Handhavande - Körning .....	49
Handhavande - Vibration .....	55
Handhavande - Stopp .....	57
Långtidsuppställning .....	61
Övrigt .....	63
Körinstruktioner - Sammanfattning .....	67
Underhåll - Smörjmedel och symboler .....	69
Underhåll - Skötselschema .....	71
Underhåll - Skötselåtgärder, 10h .....	77
Underhåll - Skötselåtgärder, 50h .....	81
Underhåll - Skötselåtgärder, 250h .....	87
Underhåll - Skötselåtgärder, 500h .....	89
Underhåll - Skötselåtgärder, 1000h .....	93
Underhåll - Skötselåtgärder, 2000h .....	95



## Inledning

### Varningssymboler



**VARNING ! Anger risk eller riskabelt förfarande som kan leda till allvarliga eller livshotande personskador om varningen ej beaktas.**



**VARSAMHET ! Anger risk eller riskabelt förfarande som kan leda till maskin- eller egendomsskador om varningen inte beaktas.**

### Säkerhetsinfo



**Säkerhetshandboken som medföljer maskinen skall läsas av varje maskinoperatör. Följ alltid säkerhetsföreskrifterna och avlägsna inte boken ifrån maskinen.**



**Föraren uppmanas att noga läsa de säkerhetsföreskrifter som är inkluderade i denna manual. Följ alltid säkerhetsföreskrifterna och förvara handboken på lättåtkomlig plats.**



**Läs hela handboken innan maskinen startas och något skötselarbete påbörjas.**



**Sörj för god ventilation (utsug) om motorn körs inomhus.**

### Allmänt

Denna instruktion innehåller anvisningar för maskinens körning och användning, samt skötsel och underhåll.

Det är viktigt att maskinen sköts på korrekt sätt så att den fungerar väl.

Maskinen ska hållas så ren att eventuellt läckage, lösa bultar och lösa anslutningar upptäcks i tid.

Gör det till en vana att varje dag innan arbetet påbörjas utföra en allmän kontroll av maskinen så att eventuellt läckage eller andra problem beaktas.

Kontrollera även på marken under maskinen, där är det oftast lättare att upptäcka eventuellt läckage.



**TÄNK PÅ MILJÖN !** Se till att olja, bränsle och andra miljöfarliga ämnen inte förorenar miljön. Lämna alltid utbytta filter, avtappad olja och eventuella bränslerester för miljöriktigt omhändertagande.

Den här handboken innehåller instruktioner för periodiskt underhåll som normalt skall utföras av maskinens förare.



Ytterligare instruktioner för motorn finns i tillverkarens motorhandbok.

**Säkerhet - Säkerhetsföreskrifter**

( Läs även Säkerhetshandboken )



1. Operatören måste vara väl införstådd med innehållet avsnittet **KÖRNING** innan välten startas.
2. Försäkra er om att alla instruktionerna i avsnittet **SKÖTSEL** har följts.
3. Endast tränade och/eller erfarna förare bör köra välten. Tillåt inga passagerare på välten. Sitt ner i förarsätet vid all körning.
4. Kör aldrig välten om den är i behov av justeringar eller reparationer.
5. Klättra upp och ner från välten endast när den står stilla. Använd de handtag och räcken som finns. Vid upp/ned-steg rekommenderas "tre-punkts-grepp", alltid två fötter och en hand eller en fot och två händer i kontakt med maskinen.
6. Överrullningsskydd (ROPS=Roll Over Protective Structures) bör alltid användas då maskinen används på osäkra underlag.
7. Kör långsamt i skarpa svängar.
8. Undvik att köra på snedden i sluttningar, kör rakt upp eller ner.
9. Försäkra er om att minst 2/3 av valseen står på material som tidigare har packats vid körning nära kanter eller hål.
10. Försäkra er om att det inte finns några hinder i färdriktningen, på marken eller i luften.
11. Kör speciellt försiktigt på ojämn mark.
12. Använd den säkerhetsutrustning som finns. På maskin försedd med ROPS skall sitsbältet användas.
13. Håll välten ren. Avlägsna omedelbart smuts och fett från förarplattformen. Håll alla skyltar och dekalerna rena och fullt läsbara.
14. Säkerhetsåtgärder före bränslepåfyllning:
  - Stanna motorn
  - Rök inte.
  - Inga öppna lågor får finnas i närheten.
  - Jorda påfyllningsanordningens munstycke mot tanken för att undvika gnistor.
15. Före reparationer eller service:
  - Placera stoppklossar vid valsarna/hjulen och under avjämningsblad.
  - Lås midjestyningen om så erfordras.
16. Om ljudnivån är högre än 85 db(A) rekommenderas hörselskydd. Ljudnivån kan variera beroende på vilket underlag maskinen används på.

- 17. Gör inga förändringar eller modifieringar på välten, det kan påverka säkerheten. Förändringar får endast utföras efter skriftligt godkännande från Dynapac.**
- 18. Använd helst inte välten innan hydrauloljan har uppnått sin normala arbetstemperatur. Bromssträckan kan bli längre när oljan är kall. Se startinstruktionerna i avsnittet STOPP.**



## Säkerhet - vid körning

### Kantkörning

Vid körning på kanter måste minst 2/3 av valsbredden vara på underlag som har full bärighet.

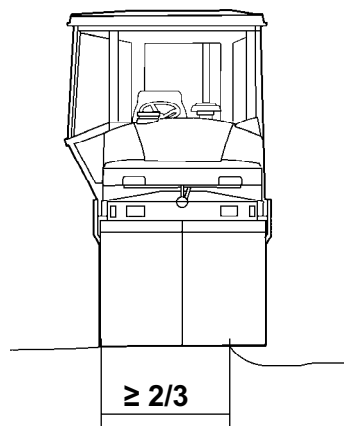


Fig. Valsplacering vid kantkörning



**Vid körning med utställda valsar (off-set) får bara en vals vara i läge som bilden visar. Den andra valsen skall alltid ha full anliggning mot underlaget.**



**Tänk på att maskinens tyngdpunkt förflyttas utåt vid styrutslag. Exempelvis åt höger vid styrutslag åt vänster.**



**Undvik om möjligt all körning längs med sidolutningar. Kör istället uppför och nerför lutningen vid arbete i backar.**

### Lutning

Tippningsvinkeln är uppmätt på plant, hårt underlag med stillastående maskin.

Styrvinkeln är noll, vibrationerna avstängda och alla tankar fulla.

Tänk på att löst underlag, utstyrning av valsar, vibrationstillslag, körhastighet och förhöjning av tyngdpunkten gör att tippning kan ske även vid mindre lutning än den här angivna.

Vid körning i branta lutningar krävs att bränsletanken är minst halvfull för att diesel försörjningen till motorn skall säkerställas.



**Vid nödutrymning av hytten, lossa befintlig hammare placerad på högra bakre hyttstolpen, samt krossa bakre rutan.**

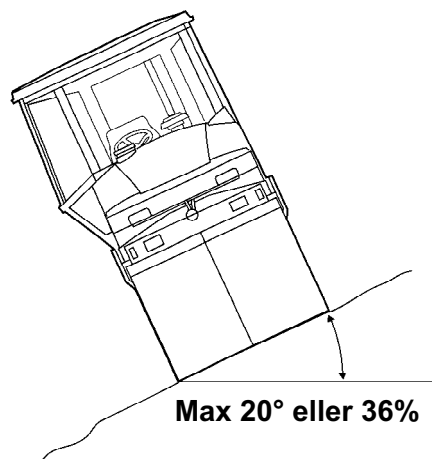
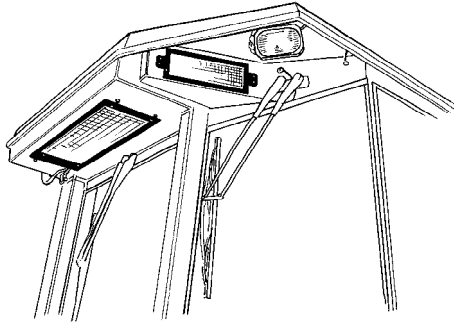


Fig. Körning i sidolutningar



***ROPS, (överrullningsskydd), eller  
ROPS-godkänd hytt, rekommenderas alltid vid  
körning i lutningar eller på osäkra underlag.  
Använd alltid sitsbältet.***

**Säkerhet (Tillbehör)****Luftkonditionering (Tillbehör)**

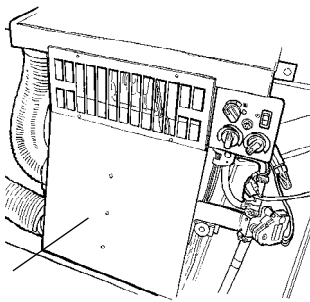
**Systemet innehåller köldmedium under tryck. Det är förbjudet att släppa ut köldmedier i atmosfären.**



**Arbeten på köldkretsen får endast utföras av auktoriserade företag.**



**Kylsystemet befinner sig under tryck. Felaktig hantering kan resultera i allvarliga personskador. Slangkopplingarna får ej lossas.**

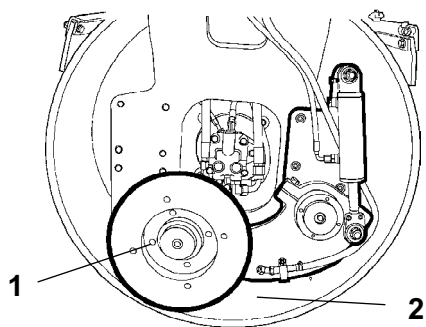


1



**Systemet måste efterfyllas med godkänt köldmedie av auktoriserad personal vid behov. Se tekniska specifikationer.**

**Fig. Luftkonditionering**  
**1. Kylsystemet inne i hytten**



**Fig. Kantskärare/-rulle**  
1. Transportläge  
2. Arbetsläge

### Kantskärare/-rulle (Tillbehör)



**Under arbetets gång måste föraren förvissa sig om att ingen person finns i arbetsområdet.**



**Kantskäraren består av roterande föremål och klämrisk finns.**



**Efter varje arbetsintervall måste verktyget återställas i sitt transportläge (1).**

### Singelspridare (Tillbehör)



**Maskinen får ej transporteras med singel i singelspridaren.**



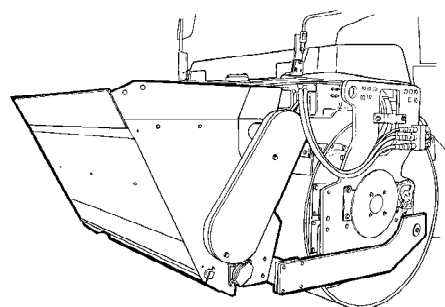
**Under arbetets gång måste föraren förvissa sig om att ingen person finns i arbetsområdet.**



**Risk för kropps- och klämskador. Singelspridaren innehåller roterande föremål.**



**Efter varje arbetsintervall måste singelspridaren återställas i sitt transportläge .**



**Fig. Singelspridare**

## Speciella anvisningar

### Standardoljor och andra rekommenderade oljor

Vid leverans från fabriken är de olika systemen och komponenterna fyllda med oljor som anges i smörjmedelsspecifikationen, dessa kan användas i temperaturer från -15°C till + 40°C (5°F - 104°F).



För biologisk hydraulolja gäller maximal temperatur +35°C (95°F)

### Högre omgivningstemperatur över +40°C (104°F)

Vid körning i högre omgivningstemperatur, dock max. +50°C (122°F), gäller följande rekommendationer:

Dieselmotorn klarar denna temperatur med normaloljan, men i de övriga komponenterna måste följande oljor användas :

Hydraulsystem med mineralolja Shell Tellus T100 eller motsvarande.

### Temperaturer

Temperaturgränserna gäller för maskin i standardutförande.

Maskiner försedda med extra utrustning, som bullerdämpning etc. kan kräva viss uppmärksamhet i de övre temperaturområdena.

### Högtryckstvätt

Spruta ej direkt mot elkomponenter.



Högtryckstvättning får ej användas på instrumentpanel.



Tvättmedel som kan förstöra eldetaljer, eller är elektriskt ledande, får ej användas.



I vissa fall finns en elkörspak samt tillhörande programlåda i motorrummet som inte får tvättas med högtryck eller överhuvud taget tvättas med vatten. Det räcker med att torka dem rena.

Placera en plastpåse över tanklocket och försegla med ett gummiband. Detta för att undvika att vatten

under tryck passerar tanklockets andningshål. Detta kan orsaka driftstörningar, som t ex igensatta filter.



När maskinen tvättas skall inte vattenstrålen riktas direkt mot tanklocken. Detta är speciellt viktigt när högtryckstvätt används.

### **Brandbekämpning**

Vid brand i maskinen använd i första hand en brandsläckare av typ ABE-pulver.

Det går även att använda en brandsläckare av typ BE-kolsyra.

### **Överrullningsskydd (ROPS), ROPS-godkänd hytt**



*Om maskinen är utrustad med överrullningsskydd (ROPS - Roll Over Protecting Structure), eller ROPS-godkänd hytt, får absolut inga svetsmontage eller borrade hål upptagas i bågen, eller hytten.*



*Reparera aldrig en skadad båge eller hytt, den måste bytas mot en ny !*

### **Batterihantering**



*Vid demontering av batteriet skall den negativa polklämman alltid lossas först.*



*Vid montering av batteriet ansluts alltid först den positiva polklämman.*



Kassera förbrukat batteri på godkänt, miljövänligt sätt - batterier innehåller giftigt bly.



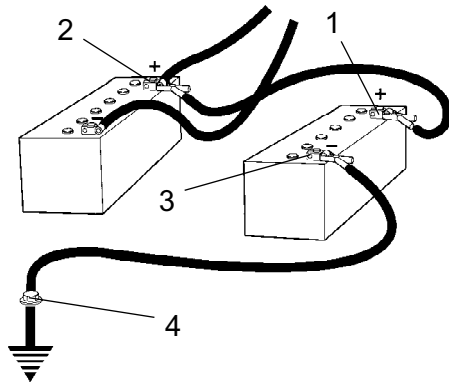
Använd inte en snabbbladdare för laddning av batteriet. Det kan minska batteriets livslängd.

**Starthjälp**

**Koppla inte minuskabeln till det urladdade batteriets minuspol. Om en gnista skulle uppstå, skulle den knallgas som bildas runt batteriet kunna antändas**



**Kontrollera alltid att starthjälpbatteriet har samma spänning som det urladdade batteriet.**



**Fig. Starthjälp**

Slå ifrån tändningen och samtliga strömförbrukare, och stäng av motorn på den hjälpande maskinen.

Koppla först starthjälpbatteriets pluspol (1) till det urladdade batteriets pluspol (2), och därefter starthjälpbatteriets minuspol (3) till exempelvis en skruv (4) eller motorns lyftögla i maskinen med det urladdade batteriet.

Starta motorn på den hjälpande maskinen och låt den gå en stund. Prova nu att starta den andra maskinen. Koppla bort kablarna i omvänd ordning.





**Tekniska Data - Ljud/Vibrationer/EI****Vibrationer - Förarplats  
(ISO 2631)**

**Vibrationsnivåerna är uppmätta enligt körcykel beskrivet i EU-direktiv 2000/14/EC på EU-utrustad maskin, med tillslagna vibrationer på mjukt polymermaterial och med förarstolen i transportläge.**

Uppmätta helkroppsvibrationer underskrider det i direktiv 2002/44/EC angivna insatsvärdet på 0,5 m/s<sup>2</sup>. (Gränsvärdet är 1,15 m/s<sup>2</sup>)

Enligt samma direktiv underskrider de uppmätta hand-/armvibrationerna det angivna insatsvärdet på 2,5 m/s<sup>2</sup>. (Gränsvärdet är 5 m/s<sup>2</sup>)

**Ljudvärden**

**Ljudvärdena är uppmätta enligt körcykel beskrivet i EU-direktiv 2000/14/EC på EU-utrustad maskin, med tillslagna vibrationer på mjukt polymermaterial och med förarstolen i transportläge.**

Garanterad ljudeffektnivå,  $L_{WA}$  106 dB (A)

Ljudtrycksnivå vid förarens öra (hytt)  $L_{pA}$  79 dB (A)

---

**Avvikelser från ovanstående värden kan förekomma beroende på vilka arbetsbetingelser som råder.**

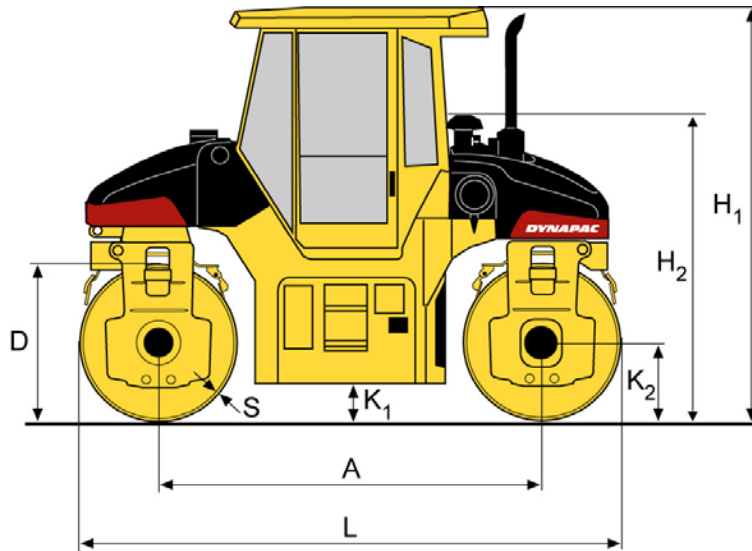
**Elsystem**

**Maskinerna är EMC testade enligt EN 13309:2000.  
"Construction machinery"**



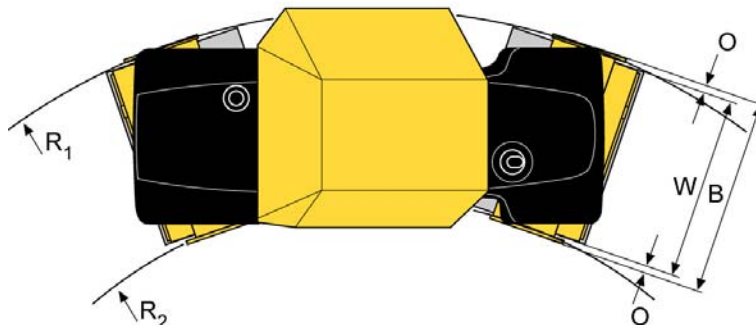
## Tekniska data - Dimensioner

## Dimensioner, sidovy



Dimensioner	mm	in
A	2775	109
D	1120	44
H <sub>1</sub>	2950	116
H <sub>2</sub>	2120	83
K <sub>1</sub>	270	10.6
K <sub>2</sub>	675	26.6
L	3900	153.5
S	17	0.7

Dimensioner, toppvy



Dimensioner	mm	in
B	1575	62.0
O	65	2.6
R1: Utan sidoförställning	4990	196.5
R2: Utan sidoförställning	3540	139.4
W	1450	57
Sidorförställningsdistans	900	35.4

**Tekniska data - Vikter och volymer****Vätskevolymer**

Vals	13 liter	13.7 qts
Hydraultank	38 liter	40.2 qts
Bränsletank	100 liter	26.4 gal
Vattentank, fram	350 liter	92.5 gal
Vattentank, bak	397 liter	104.9 gal
Dieselmotor	18 liter	19 qts

**Vikter**

Arbetsvikt (EN500)	7500 kg	16.540 lbs
Arbetsvikt, med hytt	7500 kg	16.540 lbs



**Tekniska data - Arbetskapacitet****Kompakteringsdata**

Statisk linjelast, fram	25,9 kg/cm	145.0 pli
Statisk linjelast, bak	25,9 kg/cm	145.0 pli
Amplitud, hög	0,7 mm	0.028 in
Amplitud, låg	0,2 mm	0.008 in
Vibrationsfrekvens, hög amplitud	54 Hz	3240 vpm
Vibrationsfrekvens, låg amplitud	67 Hz	4020 vpm
Centrifugalkraft, hög amplitud	89 kN	20.025 lb
Centrifugalkraft, låg amplitud	39 kN	8.775 lb

**Notera: Frekvens är mätt med högt varvtal. Amplitud är mätt som verkligt värde och inte nominellt.**

**Framdrivning**

Hastighetsområde	0-12	km/h	0-7.5	mph
Stigförmåga (teoretisk)	38	%		





**Tekniska specifikationer - Allmänt****Motor**

Fabrikat/Modell	Deutz BF4M 2011	
Effekt (SAE J1995)	62 kW	84 hp
Motorvarvtal	2700 rpm	

**Elsystem**

Batteri	12V 170Ah	
Generator	12V 80A	
Säkringar	Se avsnittet Elsystem - säkringar	

**Åtdragningsmoment**

Åtdragningsmoment i Nm för anoljade blankförzinkade skruvar vid användning av momentnyckel.

**HÅLLFASTHETSKLASS**

<b>M - gänga</b>	<b>8.8</b>	<b>10.9</b>	<b>12.9</b>
<b>M6</b>	8,4	12	14,6
<b>M8</b>	21	28	34
<b>M10</b>	40	56	68
<b>M12</b>	70	98	117
<b>M16</b>	169	240	290
<b>M20</b>	330	470	560
<b>M24</b>	570	800	960
<b>M30</b>	1130	1580	1900
<b>M36</b>	1960	2800	-

**Hydraulsystem**

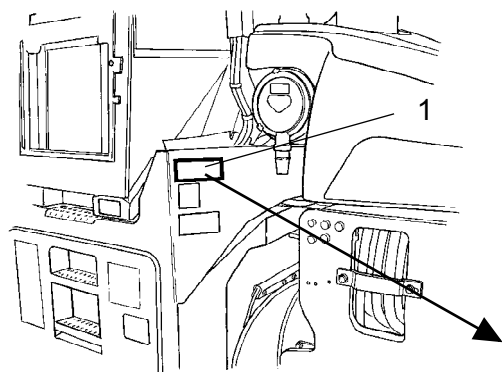
<b>Öppningstryck</b>	<b>MPa</b>
Drivsystem	42,0
Matarsystem	2,0
Vibrationssystem	35,0
Styrsystem	20,0
Bromsfriläggning	1,5

**Maskinbeskrivning - Identifiering**

**Maskinskyt**

Maskinskytten (1) sitter fäst på ramens bakre vänstra sida.

På skytten står tillverkarens namn och adress, typ av maskin, PIN-produktidentifikationsnummer (serienummer), arbetsvikt, motoreffekt och tillverkningsår. (om maskinen levereras utanför EU finns inte CE-märkningen med, vissa saknar även tillverkningsår)



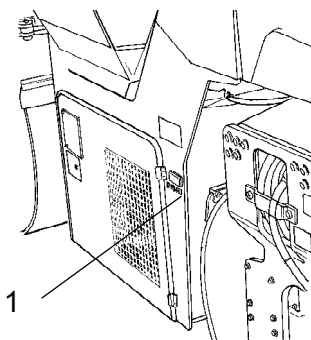
**Fig. Förarplattform**  
**1. Maskinskyt**



**Vid reservdelsbeställning ange maskinens PIN nummer.**

**Produktidentifikationsnummer på ram**

Maskinens PIN (Produktidentifikationsnummer) (1), är instansat på ramens främre högra sida.

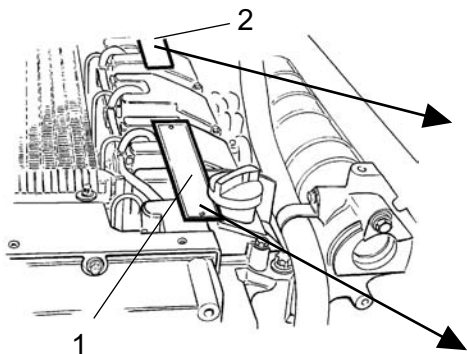


**Fig. 1. PIN Ramens högra sida**


**Motorskyltar**

Motorns typskylt (1) sitter fäst på motorns överdel.



På skylten står typ av motor, serienummer och motordata.



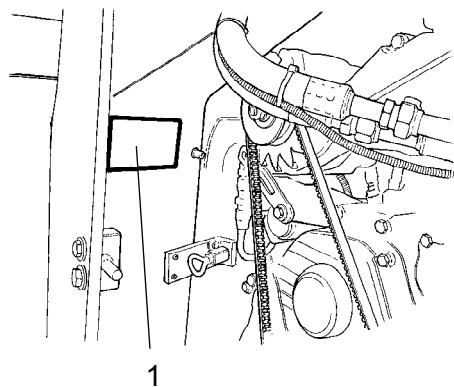
**Fig. Motor**  
 1. Typskylt  
 2. EPA-skylt (USA)

IMPORTANT ENGINE INFORMATION			
ENGINE FAMILY	POWER	VALVELASH	INJ. TIMING
<input type="text"/>	<input type="text"/>	<input type="text"/>	<input type="text"/>
MODEL	RPM	ENGINE DISPLACEMENT	INJ. RATE
<input type="text"/>	<input type="text"/>	<input type="text"/>	<input type="text"/>
 THIS ENGINE IS CERTIFIED TO OPERATE ON DIESEL FUEL SERIAL NO <input type="text"/> REM <input type="text"/>	THIS ENGINE CONFORMS TO <input type="text"/> MODEL YEAR US EPA / <input type="text"/> REGULATIONS FOR LARGE NONROAD COMPRESSION IGNITION ENGINES		

Vid reservdelsbeställning ange motorns serienummer. Se även motorns handbok.

Mot.-Typ <input type="text"/>	Code <input type="text"/>	Mot.-Nr. <input type="text"/>	kW <input type="text"/>	hp <input type="text"/>	K <input type="text"/>	
kW (G) <input type="text"/>	kW (S) <input type="text"/>	kW (S) <input type="text"/>	kW <input type="text"/>	<input type="text"/>	<input type="text"/>	
kW (W) <input type="text"/>	<input type="text"/>	<input type="text"/>	°C <input type="text"/>	<input type="text"/>	<input type="text"/>	<input type="text"/>
 DEUTZ AG MADE IN GERMANY		m <input type="text"/>		<input type="text"/>	<input type="text"/>	

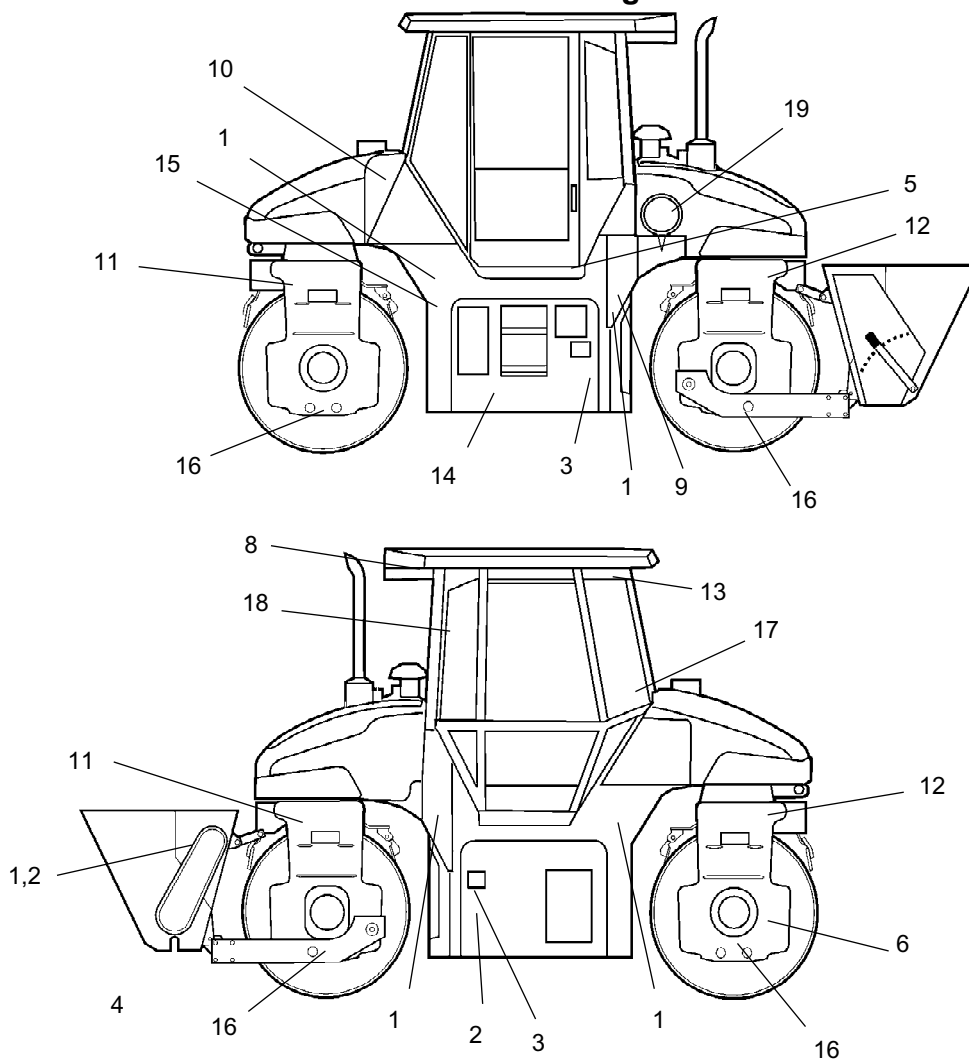
Motorskyt sitter även på ramen innanför högra motorrumsluckan. Placerad i närheten av generatorm.



**Fig. Höger motorrum**  
 1. Motorskyt

**Maskinbeskrivning- Dekaler**

**Placering dekaler**

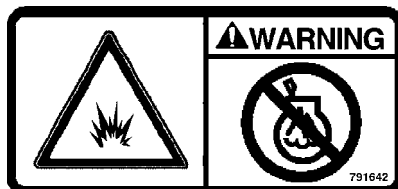


**Fig. Placering, dekaler och skyltar**

- |                                  |                         |
|----------------------------------|-------------------------|
| 1. Varning, Klämzon              | 11. Lyftställe          |
| 2. Varning, Roterande motordelar | 12. Lyftskylt           |
| 3. Varning, Brännheta ytor       | 13. Handboksfack        |
| 4. Varning, Bromsfriläggning     | 14. Hydraulolja         |
| 5. Varning, Instruktionsmanual   | 15. Batterifrånskiljare |
| 6. Varning, Kantskärare          | 16. Fästpunkt           |
| 7. -                             | 17. Varningskylt        |
| 8. Varning, Giftig gas           | 18. Nödutgång           |
| 9. Ljudeffektnivå                | 19. Varning, Startgas   |
| 10. Dieselbränsle                |                         |

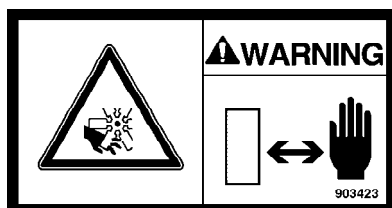
**Säkerhetsdekaler**

Se alltid till att alla säkerhetsdekaler är fullt läsbara, avlägsna smuts och beställ nya om säkerhetsdekaler har blivit oläsbara. Använd artikelnumret som finns på varje dekal.



**791642**  
- Startgas

Startgas får ej användas.



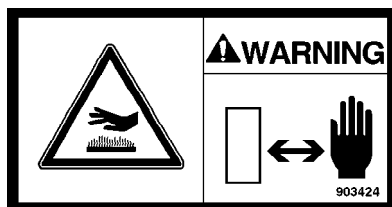
**903423**  
- Varning för roterande motordelar.

Håll händerna på säkert avstånd från riskområdet.



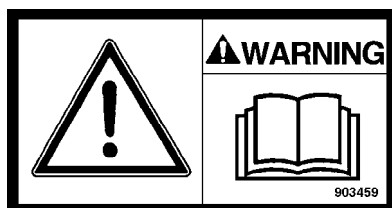
**903422**  
- Klämzon, vals.

Håll behörigt avstånd från klämzonen.



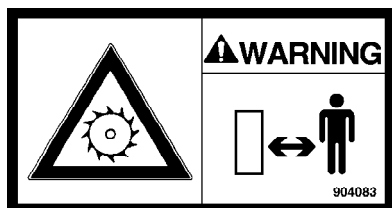
**903424**  
- Varning för brännheta ytor i motorrummet.

Håll händerna på säkert avstånd från riskområdet



**903459**  
- Instruktionsmanual

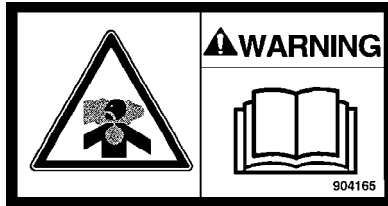
Uppmaning till föraren att läsa maskinens säkerhets-, kör- och skötselinstruktioner innan maskinen tas i bruk.



**904083**  
- Kantskärare (tillbehör)

Varning för roterande delar.

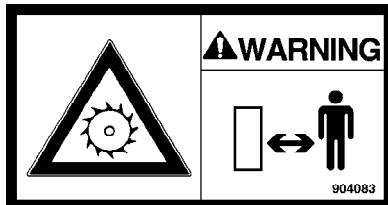
Håll behörigt avstånd från klämzonen.



**904165**  
- Giftig gas (tillbehör, ACC)  
Läs instruktionsmanualen.



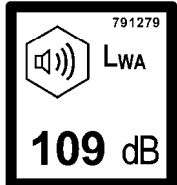
**903422**  
- Klämzon, singelspridare (tillbehör)  
Risk för kropps- och klämskador.  
Vistas inte inom spridarens arbetsområde



**904083**  
- Singelspridare (tillbehör)  
Spridaren innehåller roterande delar.  
Stoppa aldrig in händerna eller föremål då spridaren är igång.  
Stoppa alltid vältens motor innan justeringar eller underhåll utförs på spridaren.

**Infodekaler**

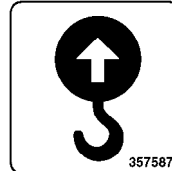
**Ljudeffektnivå**



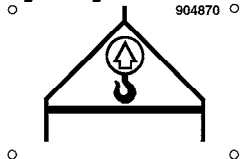
**Dieselbränsle**



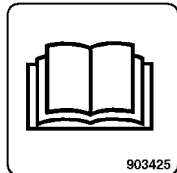
**Lyftställe**



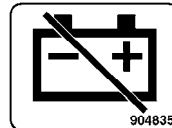
**Lyftskylt**



**Handboksfack**



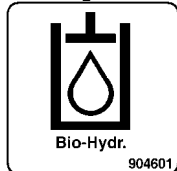
**Batterifrånskiljare**



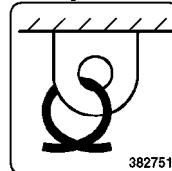
**Hydraulolja**



**Bio-hydraulolja**



**Fästpunkt**



**Nödutgång**





Maskinbeskrivning - Instrument/Reglage

Visning - Instrument och manöverorgan

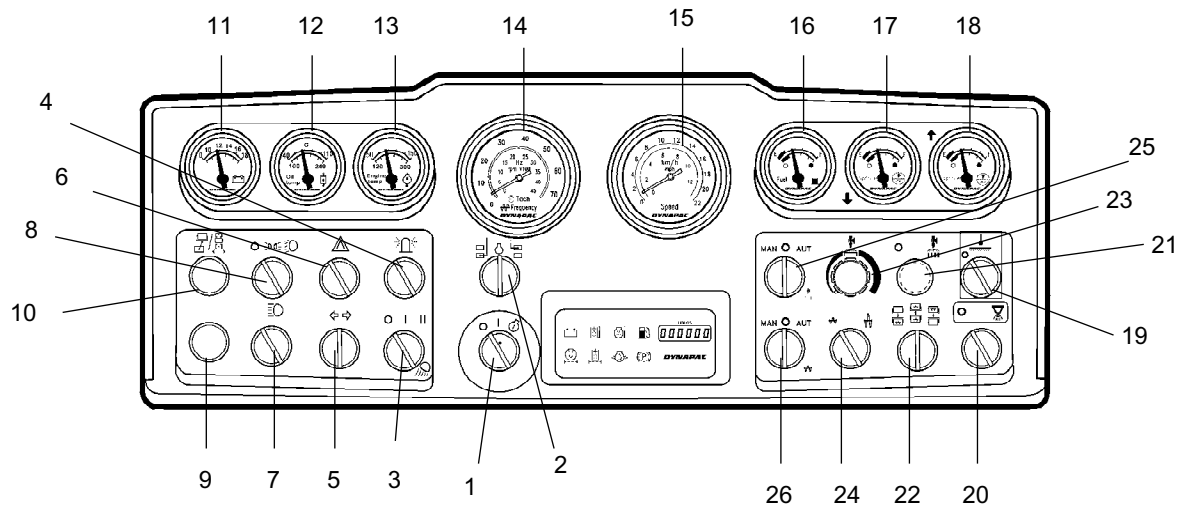
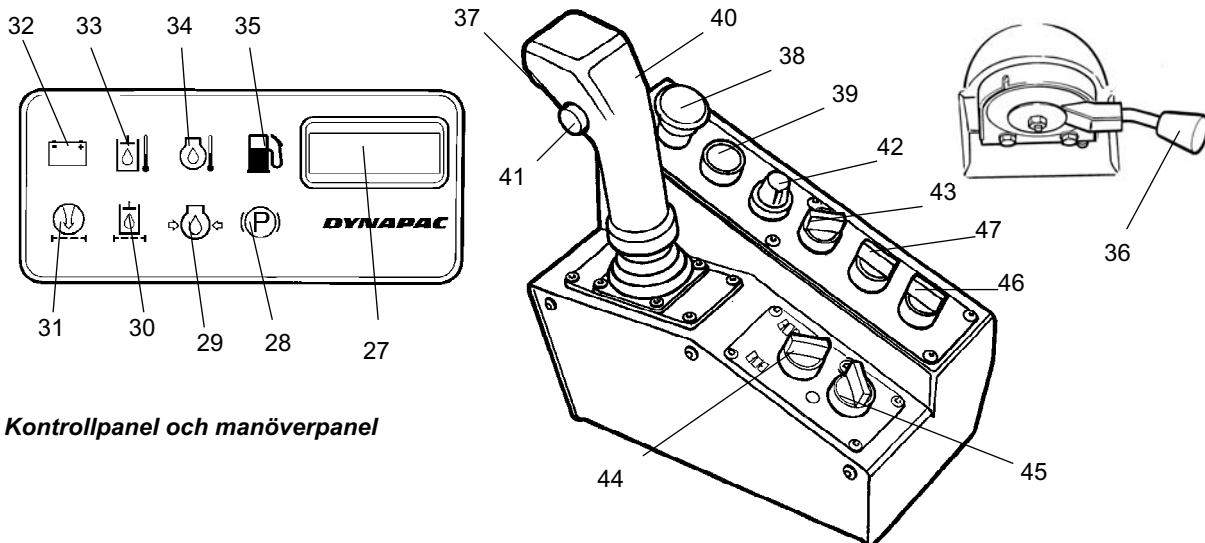


Fig. Instrument och manöverpanel

- |     |  |     |                                    |
|-----|--|-----|------------------------------------|
| 1.  | Startströmbrytare                        | 15. | Hastighetsmätare                   |
| 2.  | Varv-/Frekvensväljare                    | 16. | Bränslenivåmätare                  |
| 3.  | Arbetsbelysning, hytt/under maskinen     | 17. | Nivåmätare, bakre vattentank       |
| 4.  | * Roterande varningsljus                 | 18. | Nivåmätare, främre vattentank      |
| 5.  | * Blinkersomkopplare                     | 19. | * Asfalttempmätare, Av/På          |
| 6.  | * Varningsblinkers                       | 20. | * Singelspridare                   |
| 7.  | * Helljusomkopplare                      | 21. | -                                  |
| 8.  | * Parkerings/halvljusomkopplare          | 22. | Vibration främre/bakre vals        |
| 9.  | Central varningslampa (felkoder)         | 23. | Sprinklertimer                     |
| 10. | Kontrollampa offsetläge, strybegränsning | 24. | Amplitudväljare Hög/Låg            |
| 11. | Voltmätare                               | 25. | Manuell/Automatisk sprinkler (AWC) |
| 12. | Hydrauloljetemp                          | 26. | Manuell/Automatisk vibration (AVC) |
| 13. | Motoroljetemp                            |     |                                    |
| 14. | Motorvarvtal/Vibrationsfrekvens          |     |                                    |

\* = tillbehör

**Visning - Kontrollpanel och reglage**























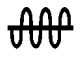




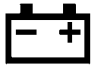



**Fig. Kontrollpanel och manöverpanel**











- |     |                                      |     |  |
|-----|--------------------------------------|-----|--|
| 27. | Timräknare                           | 36. | Reglage, motorvarvtal                  |
| 28. | Bromsvarningslampa                   | 37. | Sidoförställning (off-set), knappar    |
| 29. | Varningslampa, motoroljetryck        | 38. | Nödstopp                               |
| 30. | Varningslampa, hydrauloljefilter     | 39. | Signalhorn                             |
| 31. | Varningslampa, luftfilter            | 40. | Fram/Back-reglage                      |
| 32. | Varningslampa, batteriladdning       | 41. | Vibration Till/Från                    |
| 33. | Varningslampa, hydrauloljetemperatur | 42. | Hastighetsbegränsare                   |
| 34. | Varningslampa, motortemperatur       | 43. | Transport/Arbetsläge                   |
| 35. | Varningslampa, bränslenivå           | 44. | Styrning båda valsar (synkro)/framvals |
|     |                                      | 45. | Parkeringsbroms Till/Från              |
|     |                                      | 46. | * Sprinkler, kantskärare               |
|     |                                      | 47. | * Kantskärare Upp/Ned                  |

**Funktionsbeskrivning**

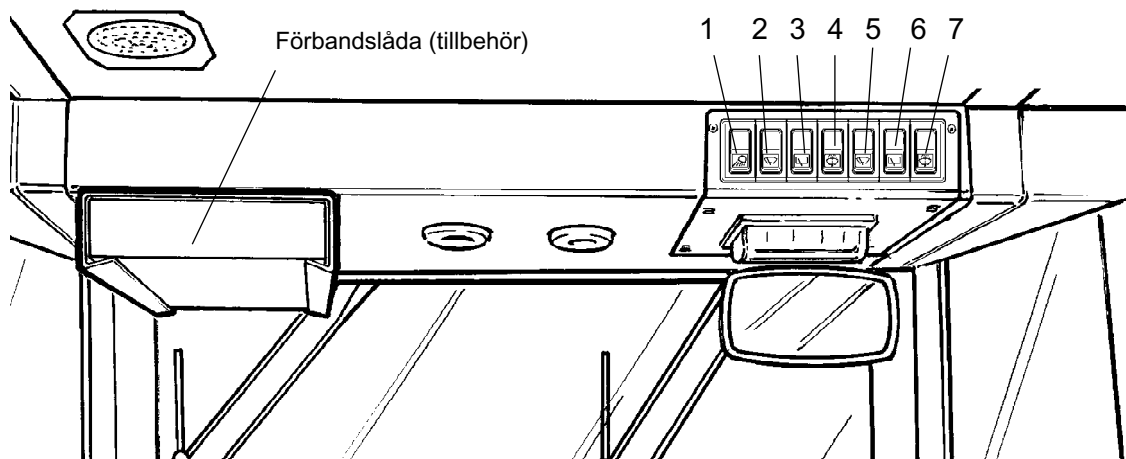
Nr	Benämning	Symbol	Funktion
1	Startströmbrytare		Den elektriska kretsen bruten Alla instrument och elektriska reglage är strömförsörjda.
			Aktivering av startmotorn.
2	Dieselmotorvarvtal		I detta läge visas aktuellt motorvarvtal
	Frekvensmätning av vibration, strömbrytare		I vänsterläge sker frekvensmätning på bakre vals. I högerläge sker frekvensmätning på främre vals.
3	Arbetsbelysning, strömbrytare		Vid vridning åt höger till läge I tänds arbets-belysningen i hytt. Vridning till läge II tänder arbetsbelysning ram och hytt.

Nr	Benämning	Symbol	Funktion
4	Roterande varningsljus, strömbrytare		Vi vridning åt höger tänds roterande varningsljuset
5	Körriktningsvisare, strömbrytare		Vid vridning åt vänster blinkar vänster körriktningsvisare, åt höger blinkar höger körriktningsvisare. I mittläge är blinkfunktionen avstängd
6	Varningsblinkers, strömbrytare		Vid vridning åt höger tänds varningsblinkern
7	Hel/Halvljus, strömbrytare med kontrollampa		I högerläge lyser helljuset samt strömbrytaren. I vänsterläge lyser halvljuset.
8	Trafikbelysning, strömbrytare	  	Belysning avstängd Tändning av parkeringsljus Tändning av halvljus fram
9	Central varningslampa		Indikerar felkoder. Tydning av felkoder enligt felkodslista.
10	Kontrollampa valsäge	 	Lampan indikerar när valsernas kanter inte är i linje med varandra (offset). När valsarna är nära ytterläge, blinkar lampan.
11	Voltmätare		Visar elsystemets spänning. Normalt visarområde 12-15 volt.
12	Temperaturmätare, hydraulolja		Visar hydrauloljans temperatur. Normalt temperaturområde 65°-80°C (149°-176°F). Stoppa dieselmotorn om mätaren visar över 85°C (185°F). Sök felet.
13	Temperaturmätare, motorolja		Visar motoroljans temperatur. Normalt temperaturområde är ca 95°C (194°F). Stoppa dieselmotorn om mätaren visar över 120°C (248°F). Sök felet.
14	Motorvarvtal / Frekvensmätare		Den inre skalan visar aktuellt motorvarvtal. Den yttre skalan visar vibrations-frekvensen på bakre eller främre vals.
15	Hastighetsmätare		Den yttre skalan visar hastigheten i km/h. Den inre skalan visar hastigheten i mph.
16	Bränslenivåmätare		Visar bränsletankens innehåll.
17	Vattennivåmätare		Visar bakre vattentankens innehåll.
18	Vattennivåmätare		Visar främre vattentankens innehåll.
19	Asfalttempmätare, av/på		
20	Singelspridare		
21	-		-
22	Vibration, främre/bakre vals, strömbrytare		I vänsterläge erhålles vibration på bakre vals. I mittläge erhålles vibration på bägge valsar. I högerläge erhålles vibration på främre vals. Får endast regleras då vibrationerna är avstängda.

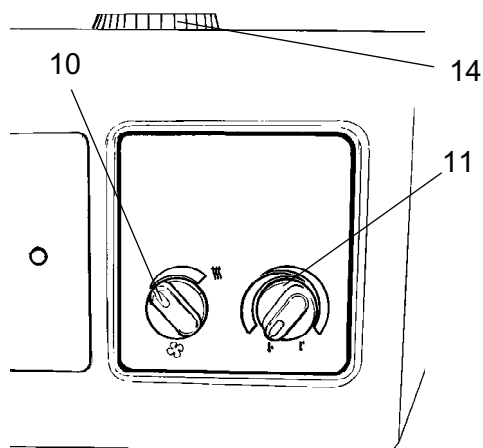
Nr	Benämning	Symbol	Funktion
23	Sprinklertimer, strömbrytare		Strömbrytaren har sex olika timerlägen för erhållen vattenmängd på valsarna. Vänsterläge ger minsta vattenmängd och högerläge ger högsta vattenmängd.
24	Amplitud / Frekvensväljare, strömbrytare		I vänsterläge erhålles låg amplitud / hög frekvens. I högerläge erhålles hög amplitud / låg frekvens.
25	Bevattning, strömbrytare	<b>MAN</b> <b>O</b> <b>AUTO</b> 	I vänsterläge erhålles kontinuerlig timerbevattning av valsarna. I mittläge är bevattningen helt avstängd. I högerläge erhålles automatiskt till eller frånslag av bevattningen via fram/backreglaget när korriktningen ändras.
26	Vibrationsinställning, strömbrytare	<b>MAN</b> <b>O</b> <b>AUTO</b> 	I vänsterläge slås vibrationerna till eller från, med strömbrytaren (41). I mittläge är vibrationssystemet helt avstängt. I högerläge slås vibrationerna till eller ifrån automatiskt via fram/backreglaget, styrs via hastigheten.
27	Timräknare		Drifttiden för dieselmotorn visas i timmar.
28	Parkeringsvarningslampa		Lampan lyser när parkeringsbromsvredet är aktiverat och bromsarna är tillslagna.
29	Varningslampa, oljetryck		Lampan lyser om smörjoljetrycket i dieselmotorn är för lågt. Stoppa omedelbart motorn och sök felet.
30	Varningslampa, hydrauloljefilter		Om lampan lyser när dieselmotorn går på fullvarv skall hydrauloljefiltret bytas.
31	Varningslampa, luftfilter		Om lampan lyser när dieselmotorn går på fullvarv skall luftfiltret rengöras eller bytas.
32	Varningslampa, batteriladdning		Om lampan lyser när dieselmotorn är igång, laddar inte generatorm. Stoppa dieselmotorn och sök felet.
33	Varningslampa, hydrauloljetemperatur		Om lampan lyser är hydrauloljan för varm. Kör inte välten, kyl ner oljan genom att låta dieselmotorn gå på tomgång samt sök felet.
34	Varningslampa, motoroljetemperatur		Om lampan lyser är motorn för varm. Stanna omedelbart motorn och sök felet. Se även motorns handbok.
35	Varningslampa, låg bränslenivå		När lampan tänds finns det endast bränsle för en kortare körtid. Tanka snarast möjligt.
36	Varvtalsreglage, dieselmotor		I högerläge erhålles tomgång på motorn. I vänsterläge erhålles fullvarv.

Nr	Benämning	Symbol	Funktion
37	Off-set, knappar		Vid tryckning på vänster knapp placeras främre vals åt vänster Vid tryckning på båda knapparna samtidigt återställs valsarna i neutralläge. Vid tryckning på höger knapp placeras främre vals åt höger.
38	Nödstop		I nedtryckt läge stoppas dieselmotorn och ECU:n nollställs.
39	Signalhorn, strömbrytare		I intryckt läge ljuder signalhornet.
40	Fram/Backreglage		Innan dieselmotorn startas skall reglaget stå i neutralläge, motorn går inte att starta i med reglaget i andra lägen. Vältens körriktning och hastighet regleras med fram/backreglaget. Förs spaken framåt går välten framåt osv. Hastigheten för välten är proportionell mot spakens avstånd från neutralläget. Ju längre från neutral ju högre hastighet. Om man använder arbetsläge och snabbt (panik) rör F/B-spaken mot neutralläge ställer maskinen om till transportläge för snabb bromsning. Automatiskt tillslag av broms, 2 sek fördröjning, när reglage är i neutralläge.
41	Vibration Till/Från, strömbrytare		Då strömbrytaren trycks in och släppes kopplas vibrationerna in, ytterligare en tryckning och vibrationerna kopplas ur. Ovanstående gäller enbart när strömbrytare 26 är i vänsterläge.
42.	Hastighetsbegränsare	 	Hastigheten (0-12 km/h) justeras steglöst genom vridning av potentiometern. I vänsterläge erhålls lägsta hastighet. I högerläge erhålls den högsta hastigheten.
43.	Transport- / Arbetsläge		I vänsterläge (transportläge) är vibrationstillslag och off-set körning inte möjliga. Hastighetsramperna ger snabb start och korta bromssträckor. I högerläge (arbetsläge) är vibrationerna och off-set möjliga att koppla in. Maskinen arbetar med mjuka hastighetsrampar för att inte ge märken i underlaget.
44.	Styrning båda valsar /framvals		I vänsterläge erhålls styrning på både fram- och bakvals (simulerad midjeled). I högerläge erhålls styrning på endast framvals.
45.	Parkeringsbroms, Till/Från		I vänsterläge är parkeringsbromsen frångslagen och i högerläge tillslagen. <b>Använd alltid Parkeringsbromsen vid stillestånd på lutande underlag.</b>
46	Sprinkler, kantskärare, strömbrytare	  	I vänsterläge är bevattningen avstängd. I högerläge erhålles bevattning av kantskärarens skiva.
47	Kantskärare, Upp/ned, strömbrytare		I vänsterläge rör sig kantskäraren nedåt. I mittläge står kantskäraren stilla, I högerläge rör sig kantskäraren uppåt.

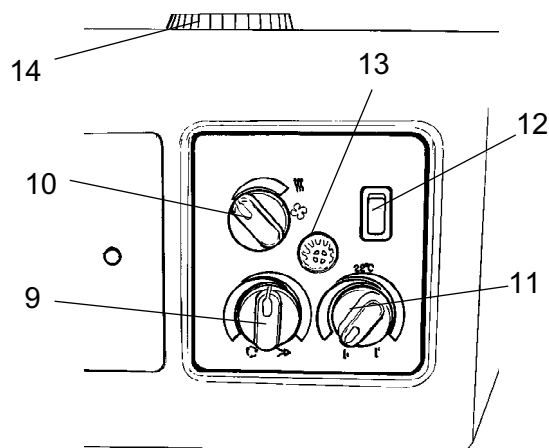
**Visning - Instrument och reglage, hytt**



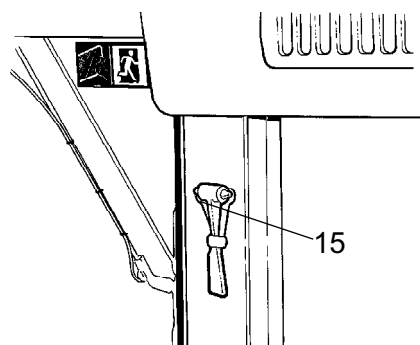
**Fig. Hyttak, fram**



**Fig. Hytt bak, utan ACC**
















**Fig. Hytt bak, med ACC (tillbehör)**



**Fig. Höger bakre hyttstolpe**

**Funktionsbeskrivning av instrument och reglage i hytt**

Nr	Benämning	Symbol	Funktion
1	Arbetsbelysning, strömbrytare		Trycks ned och arbetsbelysning tänds.
2	Torkare fram, strömbrytare		Trycks ned och främre torkare träder i funktion.
3	Torkare bak, strömbrytare		Trycks ned och bakre torkare träder i funktion.
4	Spolning av främre och bakre vindrutor, strömbrytare		Tryckning i överkant ger spolning på främre rutan. Tryckning i nederkant ger spolning på bakre rutan.
5	Torkare främre sidoruta, strömbrytare		Trycks ned och torkaren för främre sidoruta träder i funktion.
6	Torkare bakre sidoruta, strömbrytare		Trycks ned och torkaren för bakre sidoruta träder i funktion.
7	Spolning av sidorutor, strömbrytare		Tryckning i överkant ger spolning på främre sidoruta. Tryckning i nederkant ger spolning på bakre sidoruta.
8	Säkringsdosa		Innehåller säkringar för elsystemet i hytten.
9	Recirkulation av hyttluft, strömbrytare		I vänsterläge är den recirculerande luftmängden maximal. I högerläge minimal.
10	Luftfläkt, strömbrytare		I vänsterläge är fläkten avstängd. Vridning åt höger ökar luftmängden till hytten.
11	Värmereglage		Vridning åt höger ökar värmen. Vänstervridning minskar värmen.
12	Luftkonditionering, strömbrytare		Startar och stoppar luftkonditioneringen.
13	Temperaturgivare		Känner av innertemperaturen. Får ej övertäckas.
14	Defrostermunstycke		Vid vridning av munstycket erhålles olika riktningar på luftströmmen.
15	Hammare för nödutrymning		Vid nödutrymning av hytt, lossa hammaren och krossa <b>BAKRE</b> rutan.





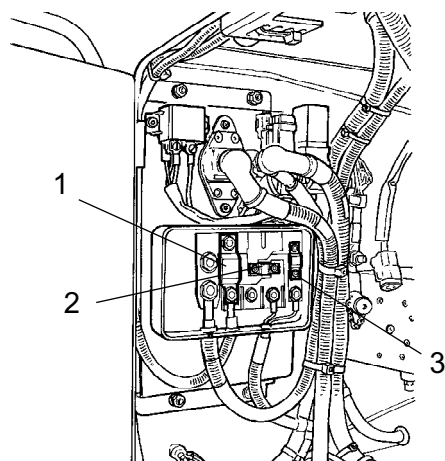
**Maskinbeskrivning - Elsystem**

Säkringarna i motorrummet sitter placerade innanför batterifrånkiljaren.

Maskinen är utrustad med 12V elsystem och växelströmsgenerator.



**Anslut batteriet med rätt polaritet (- till jord).  
Kabeln mellan batteri och generator får ej lossas när motorn är i gång.**

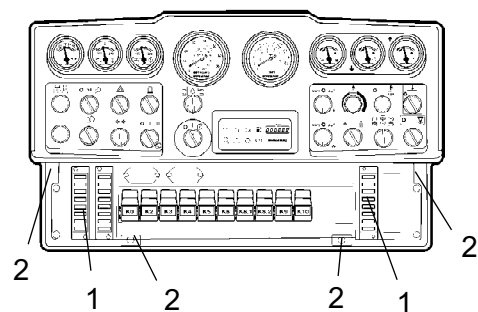


**Fig. Säkringar, vänster motorrum**  
 1. Huvudsäkring, hytt (100A)  
 2. Huvudsäkring, belysning (50A)  
 3. Huvudsäkring, standard (30A)

**Säkringar**

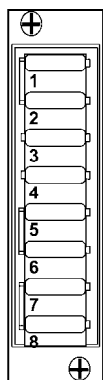
Det elektriska regler- och kontrollsystemet är avsäkrat med 24 säkringar, vilka är placerade under instrumentpanelen samt i motorrummet.

De fyra säkringsdosorna (1), sitter placerade bakom den nedre instrumentplåten, vilken lossas med de fyra snabbskruvarna (2) som då vrids 1/4 varv åt vänster.



**Fig. Instrumentpanel**  
 1. Säkringsdosor  
 2. Snabbskruvar

**Säkringar på maskin**



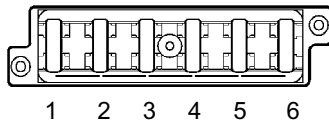
**Fig. Säkringsdosa.**

Figuren visar de olika säkringarnas placering.

Det finns två säkringsdosor på vänstra sidan av panelens nedre kant (F1 & F2) och en på den högra sidan (F3).

Tabellen nedan visar säkringarnas amperestyrka samt funktion. Samtliga säkringar är av s.k. flatstiftstyp.

<b>Säkringsdosa, vänster (F1)</b>				
1.	Kontrollenhet (ECU) (F1.1)	10A	5.	Vibration (F1.5) 5A
2.	Start, Bränslesolenoid (F1.2)	5A	6.	Signalhorn (F1.6) 5A
3.	Indikeringspanel (F1.3)	3A	7.	Backalarm (F1.7) 3A
4.	Fram-/Backreglagelåda (F1.4)	5A	8.	12V-uttag, relä hyttfläkt+ACC (F1.8) 10@@@A
<b>Säkringsdosa, vänster (F2)</b>				
1	Sprinkler pump, fram	7.5A	5	Kantskärare / Singelspridare 7.5A
2	Sprinkler pump, bak	7.5A	6	Arbetsbelysning, hytt 20A
3	Huvudsäkring sprinkler	15A	7	Arbetsbelysning, ram 20A
4	Instrument	5A	8	Roterande varningsljus 7.5A
<b>Säkringsdosa, höger (F3)</b>				
1	Halv- /Helljus, vänster fram	7.5A	5	Blinkers, huvudsäkring 10A
2	Halv- /Helljus, höger fram	7.5A	6	Blinkers vänster fram & vänster bak 20A
3	Positionsljus vänster fram & vänster bak / Bromsljus	7.5A	7	Blinkers höger fram & höger bak 20A
4	Positionsljus höger fram & höger bak	5A	8	Reserv



**Fig. Säkringsdosa i hyttak**

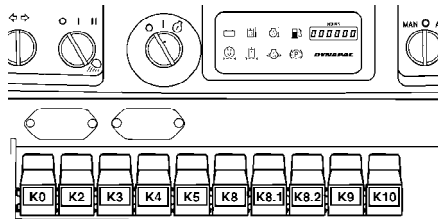
1. AC-kondensor	20A
2. Radio	10A
3. Belysning	15A
4. AC-fläkt	25A
5. Bakre vindrutetorkare/spolning	15A
6. Främre vindrutetorkare/spolning	15A

**Säkringar i hytt**

Elsystemet i hytten har en egen säkringsdosa, som är placerad i främre delen av högra sidan i hyttaket.

Figuren visar de olika säkringarnas amperestyrka samt funktion.

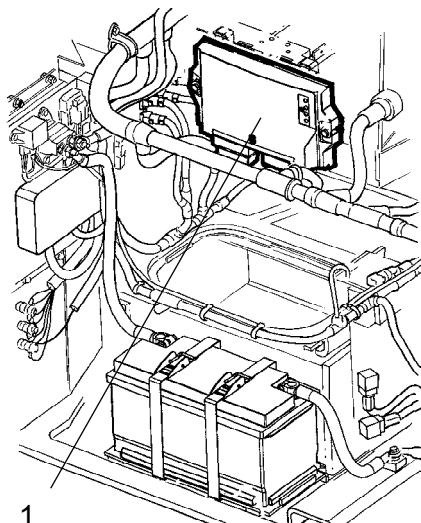
Samtliga säkringar är av så kallad flatstiftstyp.



**Fig. Instrumentpanel**

**Reläer i panel**

K0	Frekvensomvandlare (färdskrivare)
K2	Huvudrelä
K3	Bränsleavstängningsventil
K4	Signalhorn
K5	Sprinkler
K8	Huvudrelä, belysning
K8.1	Arbetsbelysning, hytt
K8.2	Arbetsbelysning, ram
K9	Blinkers
K10	Bromsljus



Kontrollenheten (ECU:n) i motorrummet sitter placerad under plattformen innanför vänster motorrumsdörr.

Denna kontrollenhet sköter det elektriska körsystemet, bl a vibration, styrning, start-stopp.

Signalerar ev. fel på systemet med felkoder, se felkodslista för felsökning.

**Fig. Kontrollenhet, vänster motorrum**  
**1. Kontrollenhet (ECU)**

**Felindikeringar på kontrollenheten (ECU:n)**

Sekvens ex.	Tänd	Släckt	Tänd	Släckt	Tänd	Släckt	Tänd	Släckt
Tid i sek.	1,2s	0,7s	0,2s	0,7s	0,2s	0,7s	0,2s	0,7s
Sign.	-		•		•		•	
	Lång		Kort		Kort		Kort	
2 sek mellan varje sekvens								

**Felkodslista**

*Felkod	Feltyp	Systemreaktion	Kommentar
— ● ● ●	Fel på Joystick, F/B spak	Hastigheten minskas och maskinen stannar. Limp home device	Kabelbrott / ej kontakt, omkalibrering, utanför gränsvärdena. Kolla kablar 401-1, 722, 909-1 samt potentiometer.
● ● — —	Fel på potentiometer för hastighet	Hastigheten begränsas: 33% av max	Kabelbrott, omkalibrering, utanför gränsvärdena. Kolla kablar 401-2, 721, 909-2 samt potentiometer.
● — ● —	Går att förflytta maskin trots att parkeringsbroms är tillslagen	Hastigheten begränsas: 33% av max	Kabelbrott, omkalibrering, utanför gränsvärdena. Kolla kablar 401-2, 721, 909-2 samt potentiometer.

*Felkod	Feltyp	Systemreaktion	Kommentar
— — ● ●	Fel på neutralägesbrytare i F/B-spak		Kabelbrott / ej kontakt, brytare flyttat sig. Kolla kablar 205-6, 312.
— — — —	Vinkelgivare bak syncro mode	Endast framvalsstyrning är möjligt	Kabelbrott / ej kontakt vid givare, Omkalibrering. Skifta till front mode.
— — — ●	Vinkelgivare fram i syncro mode	Endast framvalsstyrning är möjligt	Kabelbrott / ej kontakt, Omkalibrering. Skifta till front mode.
● ● ● —	Inget dieselmotorvarvtal		Kabelbrott / ej kontakt. Kolla kabel 802.
— ● — ●	Fel på EDC ventil		Kabelbrott / ej kontakt
— ● ● —	Går ej att styra ut offset (bakvals)		Kabelbrott / ej kontakt
● ● ● ●	Fel värden från motor temperaturgivaren	Kylfläkten går på fullvarv	Utanför ett gränsvärde (lägre), kabelbrott.
● — — —	Fel på sprinklerpotentiometer	Sprinklerpumpen går hela tiden	Kabelbrott / ej kontakt, eller utanför gränsvärdena. Kolla kablar 402-3, 735.
● — — ●	För lågt dieselmotorvarvtal för vibration	Vibrationerna stängs av.	Går ej att vibrera mellan 1100- 2000 rpm
● — ● ●	Tappat signal från temperaturgivare		Kabelbrott / ej kontakt på ledning 806-2
	För högt dieselmotorvarvtal	Bromsen slår till	Övervarningskydd vid 3400 rpm släpps vid 3200rpm
	Interlock ur funktion	Alarm summer, och dieselmotorn stannar.	Självindikerande, maskin stannar
	Offset går ej tillbaka i neutral/blockerad	0-läges indikering lampa i instrumentpanel	Självindikerande



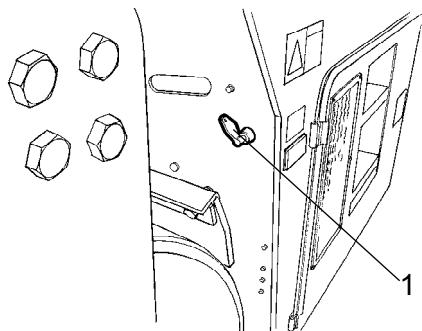
## Handhavande - Start

### Före start

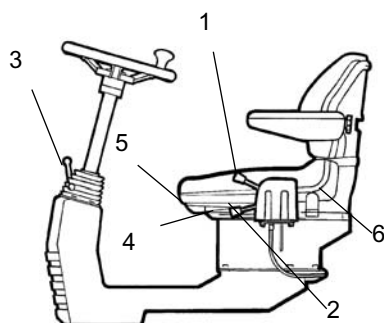
#### Batterifrånskiljare - Tillslag

Glöm inte att utföra daglig skötsel. Se instruktionerna för skötsel.

Batterifrånskiljaren sitter placerad på uppstegssidans främre motorrumsvägg. Vrid nyckeln (1) medurs för tillslaget läge. Hela väkten är nu strömförsörd.



**Fig. Uppsteggsida (vänster motordörr)**  
**1. Batterifrånskiljare**



**Fig. Förarplats**  
**1. Låsspak - tvärråkning**  
**2. Låsspak - rundsvängning**  
**3. Låsspak - rattlutning**  
**4. Låsspak - längdinställning**  
**5. Handtag - ryggstödslutning**  
**6. Handtag - viktinställning**

#### Manöverenhet förarstol - Inställning

Manöverenheten har tre inställningsmöjligheter, tvärråkning, rundsvängning, samt rattlutning.

Tvärråkning kan utföras om den inre spaken (1) dras uppåt, så att spärren för tvärråkning friläggs.

Rundsvängning kan utföras om den yttre spaken (2) dras uppåt.

Se till att manöverenheten låser sig i läget innan körning av maskinen.

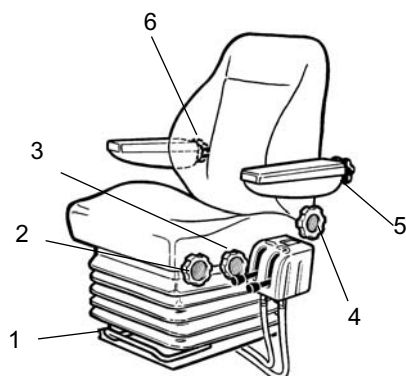
Rattlutningen kan justeras om låsspaken (3) frigörs, lås fast rattstången igen i sitt nya läge.

Stolen har följande inställningsmöjligheter :

- Längdinställning (4)
- Lutning av ryggstöd (5)
- Viktinställning (6)



Gör alla inställningar med stillastående maskin.



**Fig. Förarplats**

1. Handtag - längdinställning
2. Ratt - höjdinställning
3. Ratt - sittdynslutning
4. Ratt - ryggstödslutning
5. Ratt - armstödslutning
6. Ratt - svankstödsinställning

### Förarstol i hytt - Inställning

Manöverenheten har tre inställningsmöjligheter, tvärråkning, rundsvängning, samt rattlutning.

Ställ in förarstolen så att sittställningen blir bekväm och manöverreglagen lätt åtkomliga.

Stolen har följande inställningsmöjligheter :

- Längdinställning (1)
- Höjdinställning (2)
- Lutning av sittdyna (3)
- Lutning av ryggstöd (4)
- Lutning av armstöd (5)
- Svankstödsinställning (6)



**Kontrollera alltid att stolen är i låst läge innan körningen påbörjas.**

### Interlock

Välten är utrustad med Interlock.

Dieselmotorn stängs av efter 7 sek. om man reser sig upp från förarstolen.

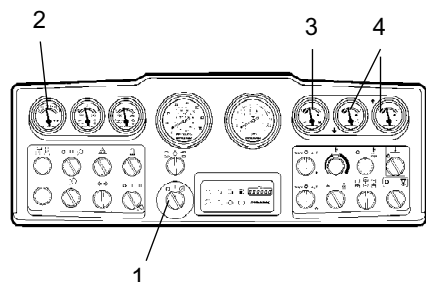
Detta inträffar vare sig fram/backreglaget är i neutral- eller drivläge.

Om parkeringsbromsen är aktiverad så stannar inte dieselmotorn.



**Sitt ner vid all körning!**



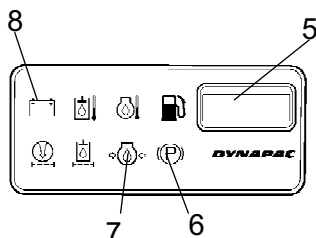


**Fig. Instrumentpanel**  
1. Startströmbrytare  
2. Voltmätare  
3. Bränslenivåmätare  
4. Vattennivåmätare

### Instrument och lampor - Kontroll

Vrid strömbrytaren (1) till mittläget, alla varningslamporna skall nu vara tända i ca 5 sekunder och summern ljuda. Kontrollera under denna tiden att varningslamporna lyser.

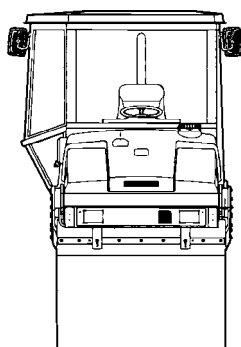
Kontrollera att voltmätaren (2) visar minst 12 volt, och att de olika nivåmätarna (3, 4) ger utslag.



**Fig. Kontrollpanel**  
5. Drifttimräknare  
6. Bromslampa  
7. Oljetryckslampa  
8. Laddningslampa

Kontrollera att varningslamporna för laddning (8), oljetryck (7) och parkeringsbroms (6) lyser.

Drifttimräknaren (5) registrerar och visar antalet timmar som dieselmotorn går.



**Fig. Sikt**

### Sikt

Tillse att sikten, både framåt och bakåt, är fullgod före start.

Alla hyttrutor skall vara rena och backspeglar inställda för god bakåtsikt.

Maskinen kan vara utrustad med arbetsspeglar (tillbehör). Dessa skall vara infällda vid transport.

### Förarplats

Använd alltid det då befintliga sitsbältet (1), tillsammans med skyddshjälm.



**Byt alltid sitsbältet (1) till ett nytt, då bältet blivit slitet eller har utsatts för stora krafter.**



Kontrollera att hyttens gummielement (4) är hela, om elementen är slitna påverkas komforten negativt.



**Tillse att hyttdörren är stängd vid all förflyttning.**

### Start

#### Start av dieselmotor

Ställ fram/backreglaget (1) i neutralläge. Dieselmotorn går inte att starta vid övriga lägen på reglaget.

Sätt varvtalsreglaget (2) i läge för tomgång.

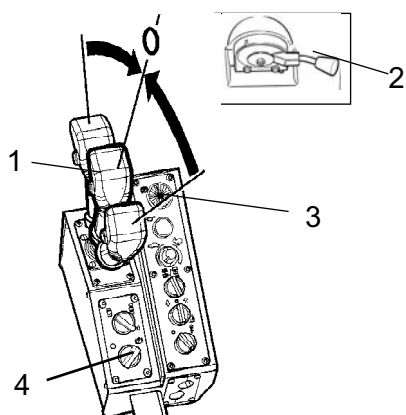
Ställ vibrationsströmbrytaren (6) för manuell/automatisk vibration i mittläget (läge 0).

Se till att nödstoppet (3) kopplas ur, annars startar inte motorn.

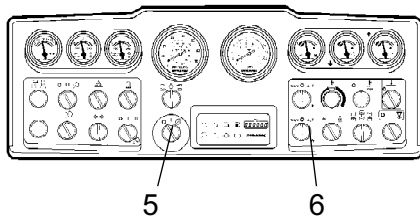
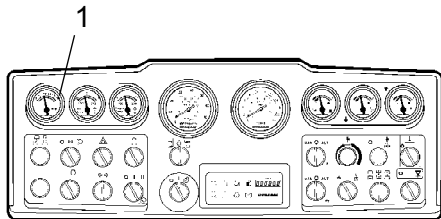
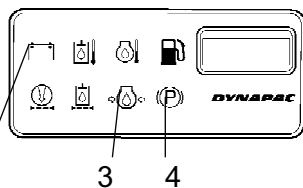
Vrid startströmbrytaren (5) åt höger till första läget, nu lyser en lampa i vredet, när lampan slocknat vrides vredet till startläge och släpps så snart motorn startat. Detta är framförallt viktigt vid kallstart av maskinen.



Kör inte med startmotorn för länge, gör hellre ett uppehåll någon minut om dieselmotorn inte startar.



**Fig. Reglagepanel**  
 1. Fram/Backreglage  
 2. Varvtalsreglage  
 3. Nödstopp  
 4. Parkeringsbroms

**Fig. Instrumentpanel****5. Startströmbrytare****6. Vibrationsströmbrytare****Fig. Instrumentpanel****1. Voltmätare****Fig. Kontrollpanel****2. Laddningslampa****3. Oljetryckslampa****4. Bromslampa**

**Sörj för god ventilation (utsug) om dieselmotorn körs inomhus. Risk för koloxidförgiftning.**

Varmkör dieselmotorn på tomgång under några minuter, längre tid om lufttemperaturen är under +10°C (50°F).

Frilägg parkeringsbromsen (4) innan körning.

Kontrollera under varmkörningen att varningslamporna för oljetryck (3) och laddning (2) är släckta, samt att voltmätaren (1) visar 13-14 volt.

Varningslampan (4) skall fortfarande vara tänd.



**Vid uppstart och körning med kall maskin, kall hydraulolja, är bromssträckorna längre än när oljan har uppnått normal driftstemperatur.**



**Vid all transport, tillse att sidoställda valsar är i neutral. Kör i transportläge.**



## Handhavande - Körning

### Körning av vält, Transportläge



**Maskinen får ej under några omständigheter köras från marken. Föraren måste sitta i förarsätet vid all körning.**

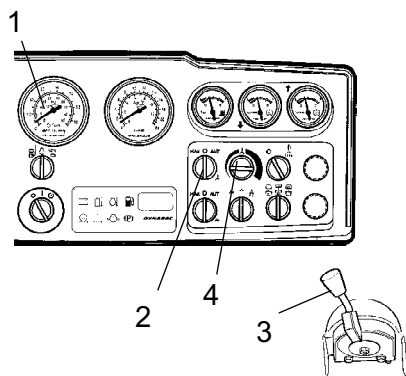


Fig. Instrumentpanel

1. Varvräknare
2. Strömställare, sprinkler
3. Varvtalsreglage
4. Sprinklertimer

I transportläge går det inte att vibrera eller köra med utställda valsar (off-set).

Vrid varvtalsreglaget (3) och spärra det i sitt arbetsläge.

Kontrollera att styrningen fungerar genom att vrida ratten en gång åt höger och en gång åt vänster, när väkten står stilla.

Vid packning av asfalt, glöm inte att slå på sprinklersystemet (2). Använd sprinklertimern (4) för att få rätt vattenmängd.



**Kontrollera att arbetsområdet framför och bakom väkten är fritt.**

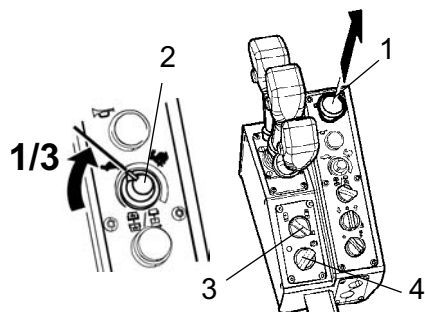


Fig. Reglagepanel

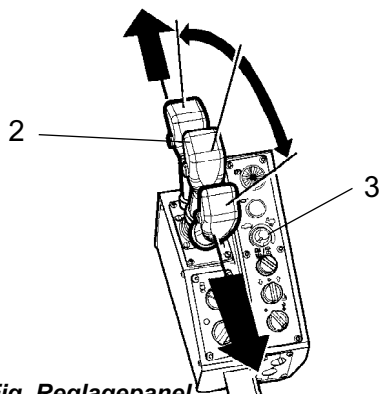
1. Nödstopp
2. Hastighetsbegränsare
3. Styrning båda valsar/framvals

Ställ hastighetsbegränsaren (2) på 1/3 fart.

Välj styrsätt (3). Styrning med båda valsar, vänsterläge eller endast med framvals, högerläge.



**Vrid parkeringsbromsvredet (4) till läge O och kontrollera att varningslampan för parkeringsbroms nu är släckt.**



**Fig. Reglagepanel**  
 2. Fram/Backreglage  
 3. Hastighetsbegränsare

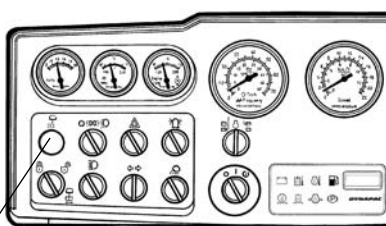
För fram/backreglaget (2) försiktigt framåt eller bakåt beroende på önskad körriktning.

Hastigheten ökar ju längre man för reglaget från neutralläget.

Ökning eller minskning av max hastighet erhålls genom vridning av hastighetsbegränsaren (3) åt vänster eller höger.



Hastigheten skall alltid regleras med fram/backreglaget, aldrig med motorns varvtal.



**Fig. Instrumentpanel**  
 1. Valslägeslampan

**Valsläge**

Valslägeslampan (1) lyser när bakre valsen ej är i rakt läge (neutral).

När valsarna närmar sig ytterlägena blinkar lampan.

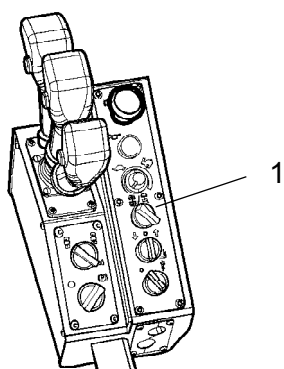
**Omkoppling till arbetsläge**

Arbetsläge aktiveras med strömbrytaren (1) i högerläge på reglagelådan

Nu är det möjligt att aktivera vibrationerna och off-set.



Ovan förare rekommenderas testköra på öppen yta innan precisionskörning.



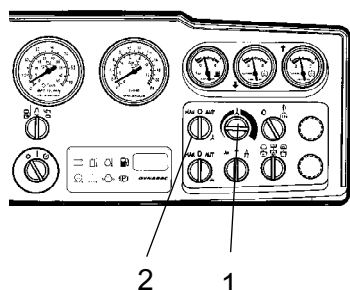
**Fig. Manöverpanel**  
 1. Omkopplare, transport-/arbetsläge

Återställning till transportläge sker genom vridning av strömbrytaren till vänsterläge.

**Körning av vält, Arbetsläge**



**Maskinen får ej under några omständigheter köras från marken. Föraren måste sitta i förarsätet vid all körning.**



**Fig. Instrumentpanel**  
 1. Potentiometer/Sprinklertimer  
 2. Strömställare, sprinkler

Kontrollera att styrningen fungerar genom att vrida ratten en gång åt höger och en gång åt vänster, när välten står stilla.

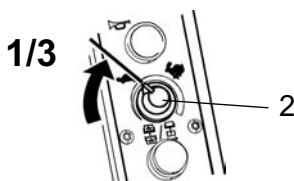
Vid packning av asfalt, glöm inte att slå på sprinklersystemet (2).

Vid inställning av automatisk sprinkler (sprinkler timer) erhålls en steglös inställning av vattenflödet med potentiometern (1) i en skala från 0-100%.

Automatisk avstängning av vattenflödet vid 0,5km/h för att vid ökad hastighet aktiveras igen (exempelvis vid ändring av körriktning).

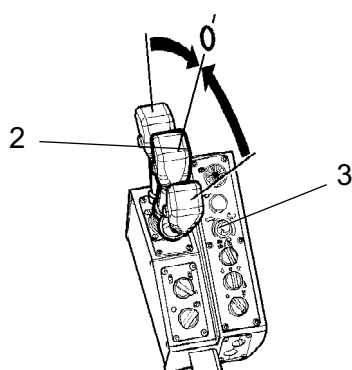


**Kontrollera att arbetsområdet framför och bakom välten är fritt.**



**Fig. Reglagepanel**  
 2. Hastighetsbegränsare

Ställ hastighetsbegränsaren (2) på 1/3 fart.



**Fig. Reglagepanel**  
 2. Fram/Backreglage  
 3. Hastighetsbegränsare

För fram/backreglaget (2) försiktigt framåt eller bakåt beroende på önskad körriktning.

Hastigheten ökar ju längre man för reglaget från neutralläget.

Ökning eller minskning av max hastighet erhålls genom vridning av hastighetsbegränsaren (3) åt vänster eller höger.

I arbetsläge kan man erhålla en mjuk acceleration respektive retardation. Det finns 3 olika accelerations-/retardationsramper beroende på vilken hastighet som maskinen körs i.

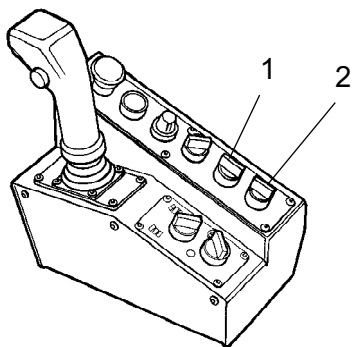
Om manöverspaken förs snabbt (framåt/bakåt) mot/förbi neutralläge, övergår systemet till nödramp, ex vid panik, för att korta bromssträckan. Nödrampen är mycket häftigare än rampen i transportläge.

Aktivera arbetsläge igen genom att föra manöverspaken till neutralläge och vrida transport/arbetslägesknappen till vänsterläge.

**Kantskärning ( Tillbehör)**



**Tillse att ingen person uppehåller sig inom kantskärarens arbetsområde.**



**Fig. Omkopplare**  
 1. Kantskärare/-rulle, Upp/Ned  
 2. Sprinkler, kantskärare/-rulle

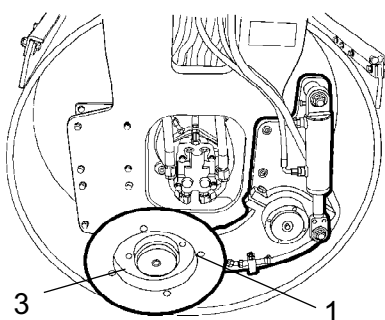
När dieselmotorn är igång och omkopplaren (1) vrids åt vänster, sänks kantskäraren ner mot asfaltytan med hjälp av en hydraulcylinder. För att återställa verktyget i utgångsläget vrids omkopplaren åt höger och kantskäraren lyfts.

En överströmningsventil förhindrar att hydraulsystemet överbelastas.

För att undvika att asfalten fastnar på kantskäraren/-rullen skall föraren använda det separata sprinklersystemet, som regleras med omkopplare (2). Vattnet som används kommer ifrån främre vattentanken, samma som används för det normala sprinklersystemet för främre vals.



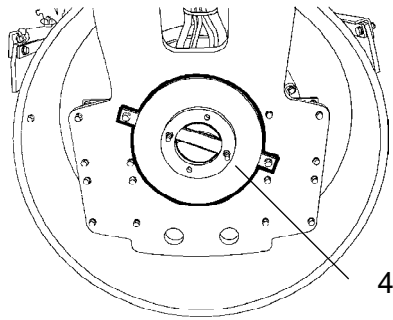
**Tillse alltid att kantskäraren är i uppfällt läge vid transportkörning eller då verktyget inte skall användas.**



**Fig. Byte av verktyg**  
 1. Kantskärare  
 3. Skruvförband

Föraren kan välja mellan två verktyg, kantskäraren eller kantrullen. I figuren är kantskäraren (1) monterad i transportläge.





Kantrullen (4) kan lätt byta plats med kantskäraren genom att lossas med skruvförbanden (3).

**Fig. Verktysplacering**  
**4. Kantrulle**



## Handhavande - Vibration

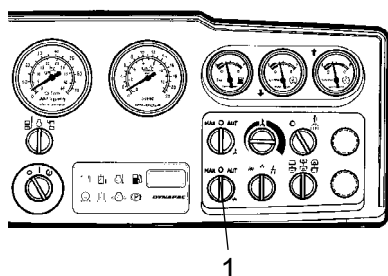
### Manuell/Automatisk vibration

Med strömbrytaren (1) väljes manuellt eller automatiskt tillslag/avstängning av vibrationer (AVC).

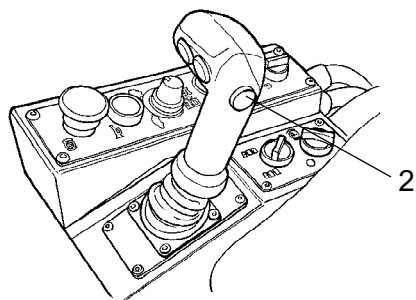
I läge manuell måste föraren aktivera vibrationerna via strömbrytaren (2) på fram/backreglaget.

I läge automatik aktiveras vibrationerna när den förinställda hastigheten uppnåtts. Avstängning sker automatiskt när den lägsta förinställda hastigheten uppnåtts.

Aktivering av vibration första gången, och även urkoppling av automatisk vibration, sker med strömbrytaren (2) på fram/backreglaget.



**Fig. Instrumentpanel**  
**1. Strömbrytare Man/Aut.**



**Fig. Reglagepanel**  
**2. Strömbrytare, vibration Till/Från**

### Manuell vibration - Tillslag



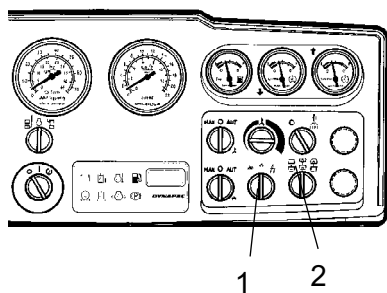
Vibrering bör inte ske med stillastående vält, underlag och maskin kan skadas.

Med maskinen ställd i arbetsläge, kan vibrationerna aktiveras på manöverspaken.

In och urkoppling av vibrering sker med strömbrytaren (2) på sidan av manöverspaken.

Slå alltid ifrån vibreringen innan välten stannat helt.

Låg amplitud/hög frekvens ger bäst resultat vid komprimering av tunna asfaltlager upp till ca 50 mm tjocklek.



**Fig. Instrumentpanel**  
**1. Strömbrytare, Hög/Låg**  
**2. Strömbrytare, valsar**

### Amplitud/frekvens - Omställning



Amplitudomställning får inte göras när vibrationerna är igång. Stäng först av vibrationerna och vänta tills de upphört, innan amplitudomställning sker.

Vibrering på valsarna kan ställas i två vibrationslägen och omställning sker med strömbrytare (1).

Med vredet i vänsterläge erhålles låg amplitud/hög frekvens, i högerläge hög amplitud/låg frekvens. I mittläget är vibrationen i avstängt läge.

Strömbrytaren (2) används för att välja vibration antingen på främre vals eller bakre vals eller på bägge valsar.

- Vänsterläge ger vibration på bakre vals.
- Mittläge ger vibration på bägge valsar.
- Högerläge ger vibration på främre vals.

## Handhavande - Stopp

### Bromsning

#### Nödbromsning

Normalt sker bromsning med fram/backreglaget. Den hydrostatiska transmissionen bromsar välsen när reglaget förs mot neutralläget.

Dessutom finns en lamellbroms i varje valsmotor som fungerar som broms vid parkering. Aktiveras med parkeringsbromsreglaget (4), i högerläge.



**Vid nödbromsning, tryck in nödstoppet (3), håll fast i ratten och var beredd på ett hastigt stopp. Motorn stannar.**

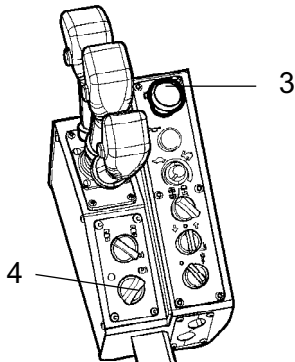


Fig. Reglagepanel  
3. Nödstopp  
4. Parkeringsbroms

#### Normal bromsning

Slå ifrån vibrationerna genom att trycka in strömbrytaren (4).

Stanna välsen genom att ställa fram/backreglaget (6) i neutralläge.

Vrid alltid parkeringsbromsen (3) till högerläge, även vid kortare stopp på lutande underlag.

Vrid tillbaka varvtalsreglaget (2) till tomgångsläget och låt motorn gå på tomgång några minuter för nedkyllning.



**Vid uppstart och körning med kall maskin, kall hydraulolja, är bromssträckorna längre än när oljan har uppnått normal driftstemperatur.**

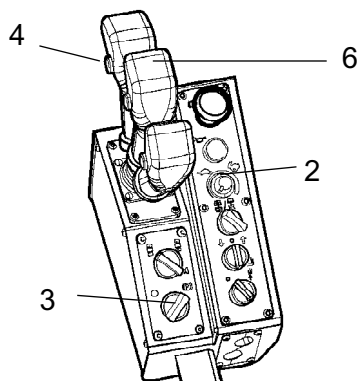
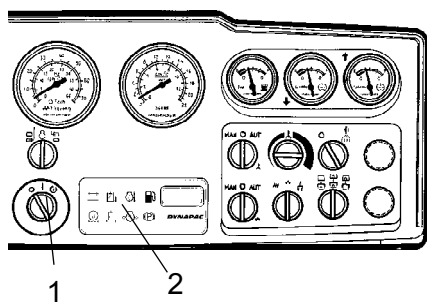


Fig. Reglagepanel  
2. Varvtalsreglage  
3. Parkeringsbroms  
4. Vibrationsknapp  
6. Fram/backreglage



**Fig. Instrumentpanel**  
**1. Startströmbrytare**  
**2. Panel för varningslampor**

**Avstängning**

Titta på instrument och varningslampor ifall några felindikationer visas, stäng av belysning och andra elfunktioner.

Vrid startströmbrytaren (1) åt vänster till avstängd läge.

**Parkering**

**Blockering av vals**



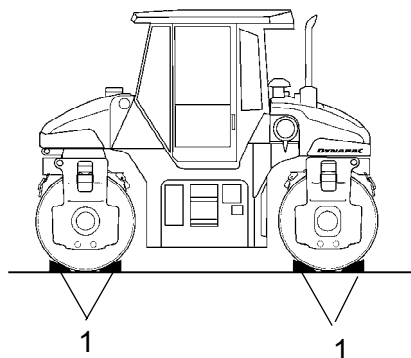
**Lämna aldrig välten med dieselmotorn igång utan att aktivera parkeringsbromsen.**



**Se till att välten parkeras på trafiksäker plats. Blockera valsarna mot underlaget om välten placeras på lutande underlag.**



**Tänk på frysrisken vintertid. Töm vattentankar, pumpar och vattenledningar.**

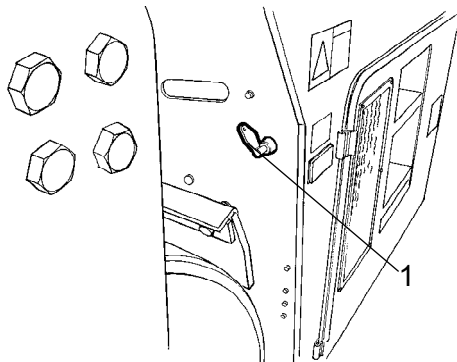


**Fig. Uppställning**  
**1. Bromsblock**

**Batterifrånsljare**

Vid arbetspassets slut skall batterifrånsljaren (1) slå ifrån, vridas moturs, och nyckeln tas ur.

Detta förhindrar urladdning av batteriet, samt försvårar för obehöriga att starta och köra maskinen. Lås även huvarna till motorrummet och hyttporten.



**Fig. Uppsteggsida (vänster motordörr)**  
**1. Batterifrånsljare**





## Långtidsuppställning



Vid längre uppställningstid än en månad måste nedanstående anvisningar följas.

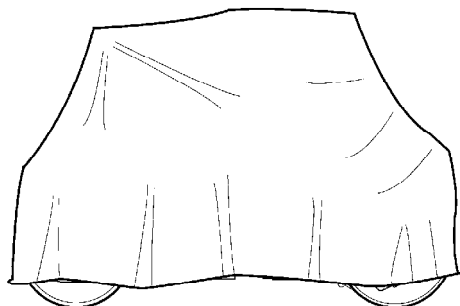


Fig. Väderskyddad vält

Åtgärderna gäller för en stilleståndstid upp till 6 månader.

Före återanvändning av välten måste nedan \* märkta punkter återställas.

### Dieselmotor

\* Se tillverkarens anvisningar i motorns instruktionsbok, som medföljer maskinen.

### Batteri

\* Demontera batteriet från maskinen, rengör det utvändigt, kontrollera att vätskenivån är korrekt (se under rubriken "Var 50:e drifttimme") samt underhållsladda batteriet en gång per månad.

### Luftrenare, avgasrör

\* Täck luftrenaren (se under rubriken "Var 50:e drifttimme" samt under rubriken "Var 1000:e drifttimme") eller dess inloppsöppning med plast eller tejp, även avgasrörets öppning skall täckas. Detta utföres för att förhindra fuktinträning i motorn.

### Sprinklersystem

\* Töm vattentank på allt vatten (se under rubriken "Var 2000:e drifttimme"), även slangar, filterhus och vattenpump måste tömmas. Tag även bort samtliga sprinklermunstycken (se under rubriken "Var 10:e drifttimme").

### Bränsletank

Fyll bränsletanken helt, för att förhindra att kondensvatten uppstår.

### Hydraultank

Fyll hydraultanken till översta nivåmarkeringen (se under rubriken "Var 10:e drifttimme").

**Styrcylinder, gångjärn, etc.**

Smörj styrcylinderns bägge lagringar med fett (se under rubriken "Var 50:e drifttimme").

Infetta styrcylinderns kolvstång med konserveringsfett.

Även gångjärnen till motorrummens och hyttens dörrar, samt fram/back-reglagets bägge ändar (blanka delar) infettas (se under rubriken "Var 500:e drifttimme").

**Kåpor, presenning**

- \* Fäll över instrumentskyddet över instrumentpanelen.
- \* Täck över hela maskinen med en presenning, som måste sluta en bit över marken.
- \* Förvara om möjligt maskinen inomhus och helst i lokal med jämn temperatur.

## Övrigt

### Lyftning

#### Lyftning av vält

Vikt: se lyftskylt på välten

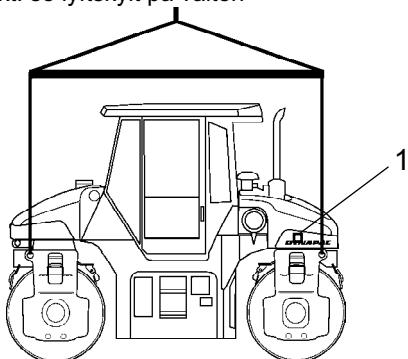


Fig. Vält förberedd för lyft  
1. Lyftskylt



**Maskinens maximala vikt avläses på lyft skylten (1). Se också Tekniska specifikationer.**



Lyftdon såsom kättingar, ställinor, stroppar och lyftkrokar måste vara dimensionerade så att gällande bestämmelser efterlevs.



**Gå inte under hängande last! Se till att lyftdonets krokar sitter säkert i sina lägen.**

### Bogsering/Bärgning

#### Bogsering

Välten kan förflyttas upp till 300 meter (984 ft) enligt följande alternativ.

#### Kortare bogsering med fungerande dieselmotor



**Aktivera parkeringsbromsvredet, samt stoppa tillfälligt dieselmotorn. Blockera valsarna med bromsblock som säkerhet mot rullning.**

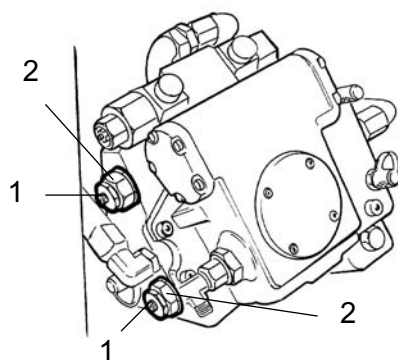


Fig. Framdrivningspump  
1. Bogserventil  
2. Flerfunktionsventil

Öppna vänster motorrumms dörr så att framdrivningspumpen blir åtkomlig.

Lossa bägge bogserventilerna (1) (mittensta sexkantmuttern) tre varv åt vänster, håll emot på flerfunktionsventilen (2) (nedersta sexkantmuttern). Ventilerna sitter på framdrivningspumpens vänstra sida.

Starta dieselmotorn och låt den gå på tomgång.

Inaktivera parkeringsbromsvredet och sätt fram/backreglaget i läge framåt eller bakåt. Om reglaget är i neutral är bromsarna i hydraulmotorerna aktiverade.

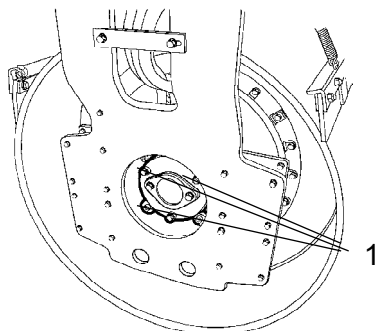
Välten kan nu bogseras och även styras, om

styrsystemet är i fungerande skick.

**Kortare bogsering då dieselmotorn inte fungerar**



**Blockera valsarna med bromsblock som säkerhet mot rullning, välten kan börja rulla när bromsarna lossas mekaniskt.**



**Fig. Framdrivningsmotor**  
**1. Pluggar (3st) för bromsfriläggning**

Lossa först bägge bogserventilerna enligt ovan.

Skruva bort de tre pluggarna.

Skruva in ca 1/2 varv på varje insexskruv, lika mycket på varje skruv. Detta är nödvändigt för att inte bromskolven skall klämmas fast. Fortsätt med att skruva in varje skruva ca 1/2 varv tills de når botten.

Ovanstående måste utföras på alla valshalvorna.

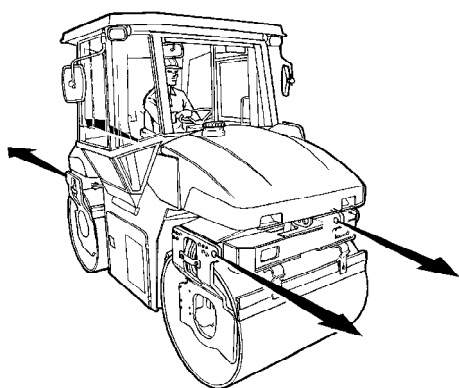
**Bogsering av vält**



**Vid bogsering/bärgning måste välten motbromsas, använd alltid bogserstång, välten har nu ingen bromsförmåga.**



Välten måste bogseras långsamt, max 3km/h (2mph) samt endast en kortare sträcka, max 300m (984ft).



**Fig. Bogsering**

Vid bogsering/bärgning av en maskin så måste bogserdonet anslutas i de bägge lyfthålen.

Dragkrafterna skall verka i maskinens längdriktning enligt figur. Max total dragkraft 130 kN (29.225lbf).



Återställ vidtagna bogseråtgärder på hydraulpump och/eller hydraulmotor.

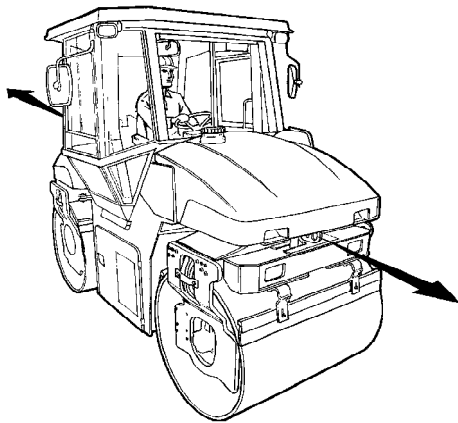


Fig. Dragögla

## Dragögla

Välten är utrustad med dragögla fram och bak.

Dragöglan är inte avsedd för bogsering/bärgning, utan endast för att dra föremål som väger max. 4000kg (8.850 lbs).

## Transport

### Vält förberedd för transport



**Lås styrleden före lyft och transport, följ instruktionerna under respektive rubrik.**



**Glöm inte att återställa styrledslåset till öppet läge innan välten startas igen.**

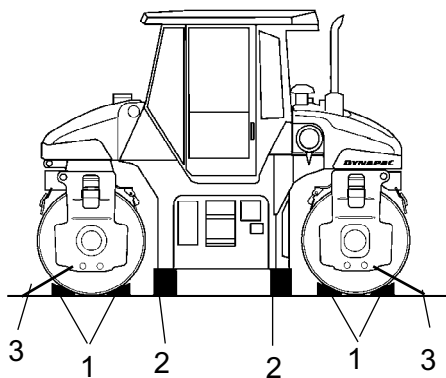


Fig. Uppställning  
1. Bromsblock  
2. Pallning  
3. Spännband



**Körinstruktioner - Sammanfattning**

1. **Följ SÄKERHETSFÖRESKRIFTERNA i Säkerhetshandboken.**

2. Försäkra er om att alla instruktionerna i HANDBOKEN FÖR SKÖTSEL/UNDERHÅLL har följts.

3. Ställ batterifrånskiljaren i läge TILL.

4. Ställ fram/back-reglaget i läge NEUTRAL.

5. Ställ vibrationsströmställaren för Manuell/Automat i läge 0.

6. Ställ varvtalsreglaget i läge för tomgång.

7. Ställ nödstoppet i uppdraget läge.

8. Starta motorn och varmkör den.

9. Ställ varvtalsreglaget i arbetsläge.

10. Koppla ur parkeringsbromsen.



11. **Kör välten. Hantera fram/back-reglaget försiktigt.**



12. **Kontrollera bromsarna. Var observant på att bromssträckan blir längre om hydrauloljan är kall.**

13. Vibrera endast då välten är i rörelse.

14. Kontrollera att valsarna bevattnas ordentligt när så erfordras.



15. **VID FARA:**  
- Tryck ner **NÖDSTOPPET**  
- Håll fast i ratten.  
- Förbered er på ett hastigt stopp.

16. Vid parkering:  
- Ställ vredet för parkeringsbroms i läge för parkering.  
- Stanna motorn och blockera valsarna.

17. Vid lyftning: - Se avsnittet i Instruktionsmanualen.

18. Vid bogsering: - Se avsnittet i Instruktionsmanualen.


19. Vid transport: - Se avsnittet i Instruktionsmanualen.





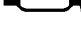


19. Vid bärgning - Se avsnittet i Instruktionsmanualen.









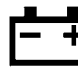




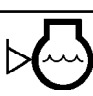
**Underhåll - Smörjmedel och symboler**

 Använd alltid högklassiga smörjmedel i anvisad mängd. För stor mängd fett eller olja kan medföra varmgång med snabb förslitning som följd.

	<b>MOTOROLJA</b>	Lufttemperatur -10°C-+40°C (14°F-104°F) Shell Rimula Super 15W/40, API CH-4 eller motsvarande.
	<b>HYDRAULOLJA</b>	Lufttemp. -15°C-+40°C (5°F-104°F) Shell Tellus TX68 eller motsvarande. Lufttemp. över +40°C (104°F) Shell Tellus T100 eller motsvarande.
 Bio-Hydr.	<b>BIOLOGISK HYDRAULOLJA</b>	BP BIOHYD SE-S 46 Maskinen kan från fabrik vara fylld med biologisk nedbrytbar olja. Vid byte/påfyllning måste motsvarande användas.
	<b>VALSOLJA</b>	Lufttemp. -15°C-+40°C (5°F-104°F) Mobil SHC 629 eller motsvarande
	<b>FETT</b>	SKF LGHB2 (NLGI-Klass 2) eller motsvarande för midjeleden. Shell Retinax LX2 eller motsvarande för övriga smörjställen.
	<b>BRÄNSLE</b>	Se motorns handbok.
	<b>KYLVÄTSKA</b>	Glycoshell eller motsvarande. (blandas 50/50 med vatten) Frostsäkert till ca -37°C. (-34,6°F)

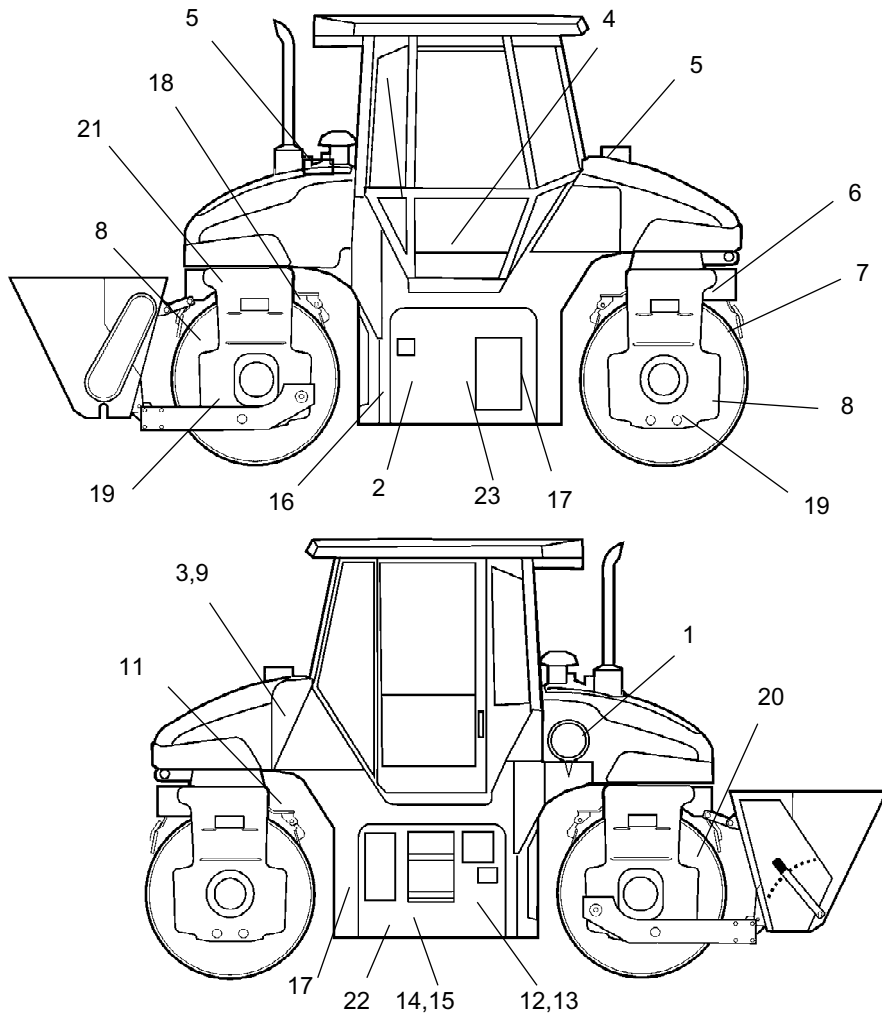
 Vid körning i extremt hög eller låg ytterlufttemperatur krävs andra driv- och smörjmedel. Se under kapitlet "Speciella anvisningar" eller kontakta Dynapac.

**Skötselsymboler**

	Motor, oljenivå		Lufffilter
	Motor, oljefilter		Batteri
	Hydrauloljetank, nivå		Sprinkler
	Hydraulolja, filter		Sprinklervatten
	Vals. oljenivå		Återvinning
	Olja för smörjning		Bränslefilter
	Kylvätska, nivå		

**Underhåll - Skötselschema**

**Service och tillsynspunkter**



**Fig. Service och tillsynspunkter**

- |                             |                             |                       |
|-----------------------------|-----------------------------|-----------------------|
| 1. Luftrenare               | 9. Bränsletank              | 17. Gångjärn          |
| 2. Motorolja                | 10. -                       | 18. Pivotcylinder     |
| 3. Bränslepåfyllning        | 11. Styr cylinder           | 19. Gummielement      |
| 4. Stollagring              | 12. Hydrauloljafilter       | 20. Valsar, smörjning |
| 5. Vattentankar, påfyllning | 13. Hydraulolja nivå        | 21. Pivotlagring      |
| 6. Bevattningssystem        | 14. Hydraulolja, påfyllning | 22. Batteri           |
| 7. Skrapor                  | 15. Hydraultank             | 23. Kylare            |
| 8. Valsar                   | 16. Dieselmotor             |                       |

**Allmänt**

De periodiska åtgärderna skall i första hand utföras efter uppgivet antal drifttimmar, i andra hand efter tidsperioden varje dag, varje vecka etc.



Avlägsna alltid all utvändig smuts före påfyllning, eller vid kontroll av oljor och bränsle, och vid smörjning med fett eller olja.



För motorn gäller dessutom tillverkarens anvisningar som finns i motorhandboken.

**Var 10:e drifttimme (Dagligen)**

För sidanvisningar till avsnitten, se Innehållsförteckningen !

Pos. i fig	Åtgärd	Anmärkning
	<b>Före dagens första start</b>	
2	Kontrollera oljenivån i dieselmotorn	Se motorns instruktionsbok
13	Kontrollera oljenivån i hydraultanken	
9	Fyll bränsletanken	
5	Fyll vattentankarna	
6	Kontrollera sprinklersystemet	
6	Nödbevattning	
7	Kontrollera skrapinställningen	
	Prova bromsarna	

**De 50 FÖRSTA drifttimmarna**

För sidanvisningar till avsnitten, se Innehållsförteckningen !

Pos. i fig	Åtgärd	Anmärkning
12	Byt hydrauloljefilter	

**Var 50:e drifttimme (Varje vecka)**

För sidanvisningar till avsnitten, se  
Innehållsförteckningen !

<b>Pos. i fig</b>	<b>Åtgärd</b>	<b>Anmärkning</b>
11	Smörj stercylinderns fästen	
18	Smörj manövercylindern för pivåstyrningen	Tillbehör
1	Kontrollera/rengör luftrenarens filterelement	Bytes vid behov
22	Kontrollera batteriets vätskenivå	
	Kontrollera luftkonditioneringen	Tillbehör
	Kontrollera/smörj kantskäraren	Tillbehör

**Var 250:e drifttimme (Varje månad)**

För sidanvisningar till avsnitten, se  
Innehållsförteckningen !

<b>Pos. i fig</b>	<b>Åtgärd</b>	<b>Anmärkning</b>
	Kontrollera luftkonditioneringen	Tillbehör
	Kontrollera de glidbara hyttrutorna	

**Var 500:e drifttimme (Var tredje månad)**

För sidanvisningar till avsnitten, se  
Innehållsförteckningen !

Pos. i fig	Åtgärd	Anmärkning
8	Kontrollera oljenivån i valsarna	
21	Smörj pivotlagringen	
19	Kontrollera gummielement och skruvförband	
14	Kontrollera hydrauloljetankens lock/avlufning	
4	Smörj stollagringen	
	Smörj styrkedjan	
17	Smörj gångjärn och reglage	
2	Byt dieselmotorns smörjolja och oljefilter	Se motorns instruktionsbok
16	Kontrollera dieselmotorns kilremspänning	Se motorns instruktionsbok
16	Byt dieselmotorns förfilter	
16	Rengör dieselmotorns kylflänsar	Eller vid behov. Se motorns instruktionsbok.
23	Rengör hydrauloljekylaren	Eller vid behov.
22	Kontrollera batteri och batterianslutningar	

**Var 1000:e drifttimme (Varje halvår)**

För sidanvisningar till avsnitten, se  
Innehållsförteckningen !

Pos. i fig	Åtgärd	Anmärkning
16	Kontrollera/Justera dieselmotorns ventilspel	Se motorns instruktionsbok
16	Kontrollera/Justera dieselmotorns tandrem/kilrem	Se motorns instruktionsbok
16	Byt dieselmotorns bränslefilter och rengör bränslepumpen	Se motorns instruktionsbok
12	Byt hydrauloljefilter	
1	Byt luftrenarens huvudfilter	
	Byt friskluftfilter i hytt	Tillbehör

**Var 2000:e drifttimme (Varje år)**

För sidanvisningar till avsnitten, se  
Innehållsförteckningen !

<b>Pos. i fig</b>	<b>Åtgärd</b>	<b>Anmärkning</b>
15	Byt olja i hydraultanken	
8	Byt olja i valsarna	
9	Töm och rengör bränsletanken	
5	Töm och rengör vattentankarna	
10	Kontrollera styrledens kondition	
	Översyn av luftkonditioneringen	Tillbehör

**Var 3000/5000/6000/12000:e drifttimme**

Se dieselmotorns specifika serviceplan !

Kuggrem bytes var 3000:e drifttimme eller max 5 år.





**Underhåll - Skötselåtgärder, 10h**

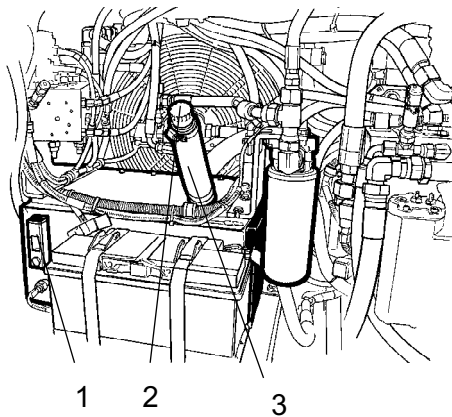
**Ställ välten på ett plant underlag.  
Motorn skall vara avstängd samt  
parkeringsbromsvredet tillslaget vid all kontroll  
och justerarbeten på välten, om inget annat  
anges.**

**Hydraultank, Nivåkontroll - Påfyllning**

Öppna vänster motorrumsdörr.

Kontrollera att oljenivån ligger mellan min. och max.  
markeringarna.

Fyll på hydraulolja, enligt smörjmedelsspecifikationen,  
om nivån är för låg.



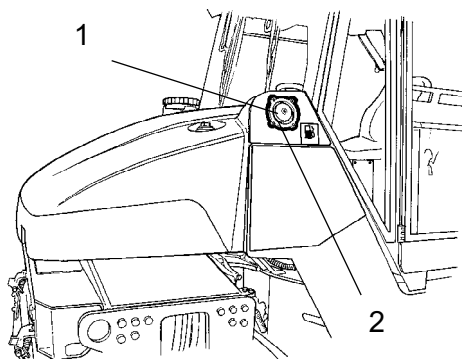
**Fig. Hydrauloljetank**  
1. Oljenivåglas  
2. Påfyllningslock  
3. Påfyllningsslang



### Bränsletank - Påfyllning



**Tanka aldrig med dieselmotorn igång, rök inte, samt undvik bränslespill.**



**Fig. Bränsletank**  
1. Tanklock  
2. Påfyllningsrör

Fyll bränsletanken varje dag innan arbetet börjar, eller fyll tanken vid arbetets avslut. Skruva av det låsbara tanklocket (1) samt fyll bränslet till påfyllningsrörets nedre kant.

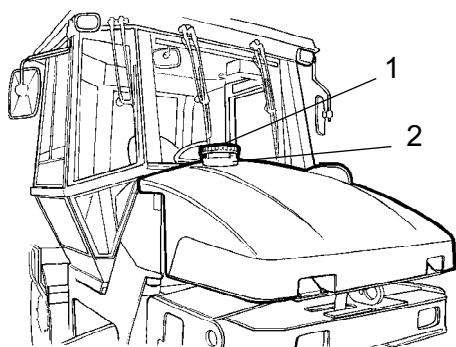
Tanken rymmer 100 liter (26.4 gal) bränsle. Se motorhandboken beträffande bränslets kvalitet.



### Vattentankar - Påfyllning



**Skruva bort tanklocket (1), samt fyll på rent vatten, tag inte bort silen (2).**



**Fig. Främre vattentank**  
1. Tanklock  
2. Sil

Fyll bägge vattentankarna. Främre tanken rymmer 350 liter (92.6 gal) och den bakre tanken rymmer 397 liter (104.9 gal).

För att lättare kunna nå tanklocken finns det utfällbara fotsteg på främre högra och bakre högra valsgeffel.



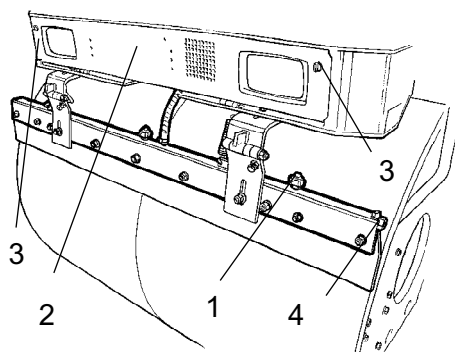
**Enda tillsats: Liten mängd miljövänlig frostskyddsvätska.**



### Sprinklersystem/Vals Kontroll

Starta sprinklersystemet, samt kontrollera att inget munstycke (1) är ingensatt. Om erforderligt rengör fäppt munstycke, samt grovfilter som är placerat vid vattenpumpen (2) se följande figurer.

Det finns ett pumpsystem under varje vattentank bakom luckan (2) som öppnas genom att vrida snabbskruvarna (3) ett 1/4 varv åt vänster. Luckan låses genom att skruvarna placeras i skåran lodrätt samt pressas rakt in.



**Fig. Främre vals**  
 1. Munstycke  
 2. Pumpsystem/lucka  
 3. Snabbskruvar  
 4. Dräneringsplug

### Sprinklersystem/Vals Rengöring

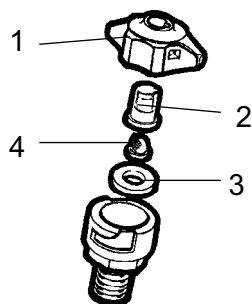
Demontera det igensatta munstycket för hand.

Blås munstycke (2) och finfilter (4) rent med tryckluft, alternativt montera ersättningsdetaljer och rengör de igensatta vid ett senare tillfälle.

Efter kontroll och eventuell rengöring, starta systemet och kontrollera funktionen.



**Använd skyddsglasögon vid arbete med tryckluft.**



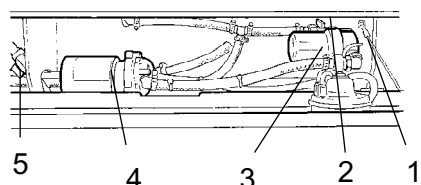
**Fig. Munstycke**  
 1. Hylsa  
 2. Munstycke  
 3. Packning  
 4. Finfilter

Vid rengöring av grovfilter (1), stäng kranen (2) samt lossa filterhuset (3).

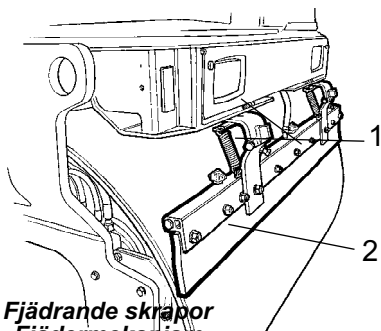
Rengör filter och filterhus, kontrollera att gummipackningen i filterhuset är hel.

Efter kontroll och eventuell rengöring, starta systemet och kontrollera funktionen.

En dräneringskran (5) är placerad i den vänstra delen av utrymmet till pumpsystemet. Genom denna kan man dränera både tank och pumpsystem.



**Fig. Pumpsystem**  
 1. Grovfilter  
 2. Avstängningskran  
 3. Filterhus  
 4. Vattenpump  
 5. Dräneringskran



**Fig. Fjädrande skrapor**  
 1. Fjädermekanism  
 2. Skrapblad

**Skrapor, fjädrande (Tillbehör)  
 Kontroll**

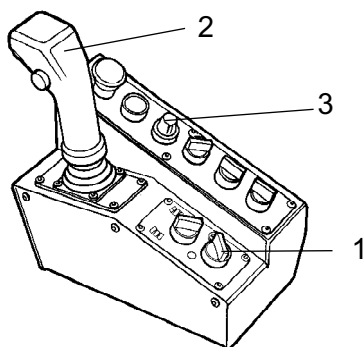
Kontrollera att skraporna är fria från skador.

De fjädrande skraporna behöver ingen justering eftersom fjäderkraften ger skrapan rätt anliggningskraft.

Asfaltrester kan samlas på skrapan vilket kan påverka anliggningskraften. Rengör vid behov.



Vid transportkörning skall skraporna fällas ifrån valse.



**Fig. Reglagepanel**  
 1. Parkeringsbromsvred  
 2. Fram/Backreglage  
 3. Hastighetsbegränsare

**Bromsfunktion - Kontroll**



**Kontrollera bromsfunktionen på följande sätt :**

Sätt hastighetsbegränsaren (3) på 1/3 och aktivera parkeringsbromsvredet (1).

För fram-/backreglaget (2) framåt eller bakåt.

Bromsvarningslampan på instrumentpanelen skall nu vara tänd och välten stillastående.

Efter bromskontrollen, ställ fram/backreglaget (2) i neutralläge.

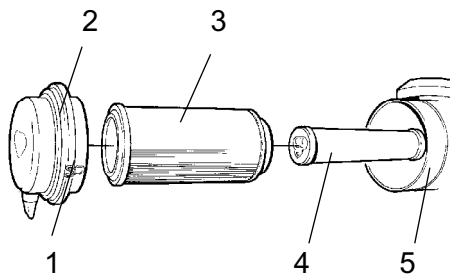
Inaktivera parkeringsbromsvredet (1).

**Underhåll - Skötselåtgärder, 50h**

**Ställ välten på ett plant underlag.  
Motorn skall vara avstängd samt  
parkeringsbromsvredet tillslaget vid all kontroll  
och justerarbeiten på välten, om inget annat  
anges.**

**Luftrenare  
Kontroll - Rengöring**

Byt eller rengör luftrenarens huvudfilter när varningslampan på kontrollpanelen lyser vid fullvarv på dieselmotorn.



**Fig. Luftrenare**  
1. Låsklaffar  
2. Lock  
3. Huvudfilter  
4. Säkerhetsfilter  
5. Filterhus

Lossa de tre låsklaffarna (1), drag därefter av locket (2) och drag ut huvudfiltret (3).

Avlägsna inte säkerhetsfiltret (4).



**Huvudfilter  
- Rengöring med tryckluft**

Om huvudfiltret rengöres, skall tryckluft med max 5 bars tryck användas. Blås upp och ned längs pappersvecken på filtrets insida.

Håll munstycket minst 2-3 cm (0.8-1.2 in) från pappersvecken så att papperet inte blåses sönder.



**Använd skyddsglasögon vid arbete med tryckluft.**

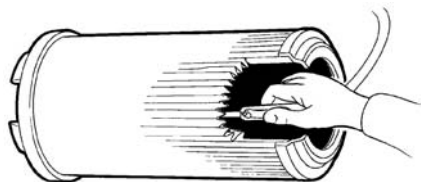


Fig. Huvudfilter

Torka av insidan av lock (2) och filterhus (5), se föregående bild.



Kontrollera att slangklämmorna mellan filterhus och insugningsslang är åtdragna samt att slangarna är hela. Kontrollera hela slangsystemet fram till motorn.



Byt huvudfilter senast efter 5 rengöringar.



**Säkerhetsfilter - Byte**

Byt säkerhetsfiltret mot ett nytt efter var 5:e byte, eller rengöring av huvudfilter.

Säkerhetsfiltret kan ej rengöras.

Vid byte av säkerhetsfilter (1), drag ut det gamla filtret ur sin hållare, sätt in ett nytt samt återmontera luftrenaren i omvänd ordning.

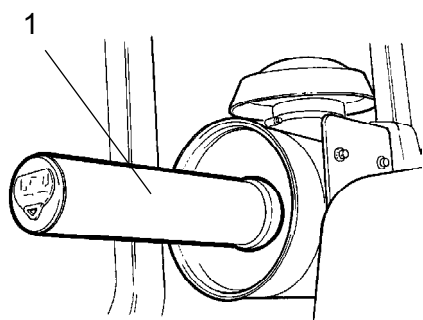
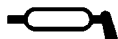


Fig. Luftfilter  
1. Säkerhetsfilter



### Pivotcylinder - Smörjning

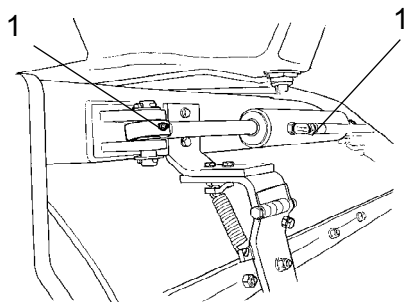


Fig. Pivotcylinder  
1. Smörjnippel



**Ingen får uppehålla sig kring bakre valsen när motorn är igång, klämrisk föreligger när valsen manövreras.**

Ställ bakre vals i läge för vänstersväng, manövercylinderns bägge smörjnippel (1) är nu åtkomliga från maskinens högra sida.

Torka av nippelarna samt smörj varje nippel (1) med tre pumpslag från handfettsspruta.



### Batteri

#### Kontroll av vätskenivå

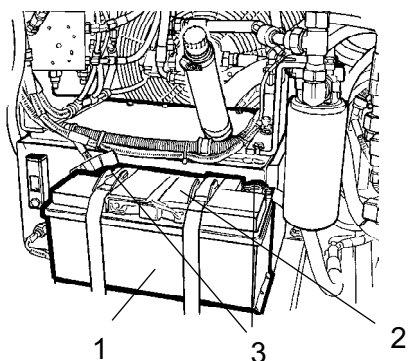


Fig. Batteriutrymme  
1. Batteri  
2. Cell-lock  
3. Kabelskor



**Använd aldrig öppen låga när vätskenivå kontrolleras. Det bildas explosiv gas i batteriet när generatorn laddar.**

Öppna vänster motorrumsdörr.



**Använd skyddsglasögon. Batteriet innehåller frätande syra. Skölj med vatten vid eventuell kroppskontakt.**

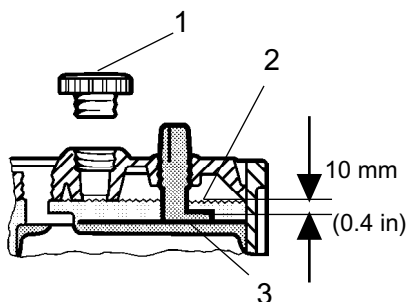


Vid demontering av batteriet, lossa alltid minuskabeln först. Vid montering av batteriet, anslut alltid pluskabeln först.

Kabelskorna skall vara väl åtdragna och rena. Korroderade kabelanslutningar rengörs och fettas in med syrafritt vaselin.



**Battericell**



**Fig. Vätskenivå i batteri**  
 1. Cell-lock  
 2. Vätskenivå  
 3. Platta

Ta bort cell-locken (1) och kontrollera att vätskenivån (2) står ca 10 mm (0.4 in) över plattorna (3). Nivåkontrollen skall utföras för samtliga celler. Är nivån lägre skall destillerat vatten fyllas på, till rätt nivå.

Är lufttemperaturen under fryspunkten skall motorn köras en stund sedan destillerat vatten fyllts på. Det är annars risk att batterivätskan fryser.

Kontrollera att ventilationshålen i cell-locken inte är igensatta, sätt därefter tillbaka locken.

Kabelskorna skall vara väl åtdragna och rena. Korroderade kabelanslutningar rengörs och fettas in med syrefritt vaselin.



Vid demontering av batteri, lossa alltid minuskabeln först. Vid montering av batteriet, anslut alltid pluskabeln först.



Tag vara på det gamla batteriet vid eventuellt byte. Batteriet innehåller miljöfarligt bly.



**Vid elsvetsning på maskinen, lossa batteriets jordkabel och därefter samtliga elanslutningar till generatorn.**



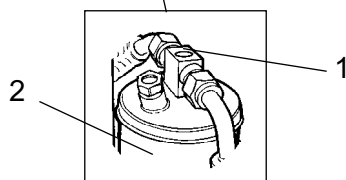
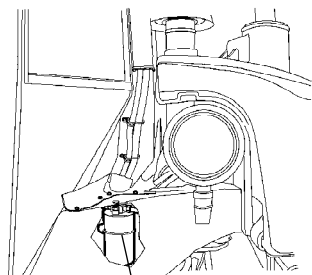


**Luftkonditionering (Tillbehör)**

**- Kontroll**



**Arbeta aldrig under välten med motorn igång. Parkera på plant underlag, blockera hjulen och tryck ned parkeringsbromsreglaget.**



**Fig. Torkfilter**  
**1. Siktglas**  
**2. Filterbehållare**

När enheten är i drift, kontrollera med hjälp av siktglaset (1) att det inte finns synliga bubblor på torkfiltret.



**Tryck alltid ned parkeringsbromsreglaget.**

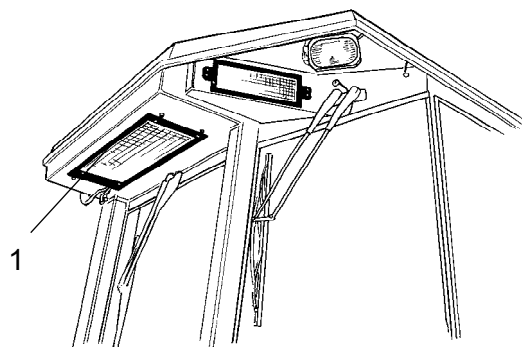
Filtret sitter placerat i vänstra bakre delen av ramen under hytten. Siktglaset kan ses via ett hål i ramen. Torkfiltret nås via vänstra motorrummet.

Om bubblor är synliga i siktglaset är detta ett tecken på att köldmedienivån är för låg. Stoppa då enheten, det finns risk för skada på enheten om den körs med för låg köldmedienivå. Fyll på med köldmedel.



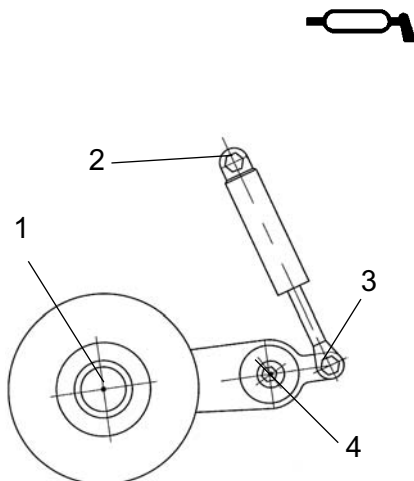
**Luftkonditionering (Tillbehör)**

**- Rengöring**



**Fig. Hytt**  
**1. Kondensorelement**

Vid märkbart försämrad kapacitet på kylförmågan, rengör kondensorelementet (1) som är placerat på hyttakets bakkant. Rengör även kylenheten inne i hytten.



**Fig. Fyra smörjställen för smörjning av kantskärare**

### Kantskärare (Tillbehör) - Smörjning



**Vid manövrering av kantskäraren se avsnittet omkörning.**

Smörjning skall ske av de fyra punkter som anges i figuren.

Eftersmörjning skall ske med fett, se smörjmedelsspecifikationerna.

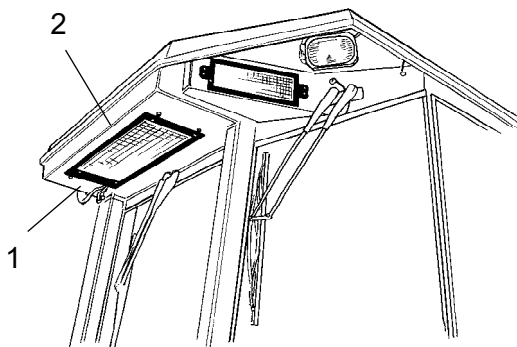
Smörj samtliga lagerställen med handfettsspruta, 5 pumpsdrag.

**Underhåll - Skötselåtgärder, 250h**

**Ställ välten på ett plant underlag.  
Motorn skall vara avstängd samt  
parkeringsbromsvredet tillslaget vid all kontroll  
och justerarbeten på välten, om inget annat  
anges.**

**Luftkonditionering (Tillbehör)  
- Kontroll**

Inspektera köldmedieslangar och anslutningar och se till att det inte finns några tecken på oljefilm som kan indikera läckage av köldmedium.

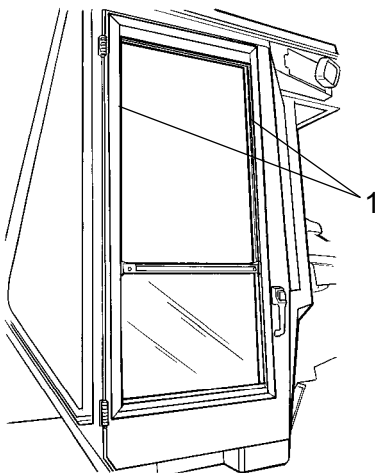


**Fig. Luftkonditionering**  
1. Köldmedieslangar  
2. Kondensorelement

**Kontrollera de glidbara hyttrutorna.**

Säkerställ att de glidbara hyttrutorna inte kärvar.

Smörj styrspåren vid behov, så att rutorna glider lätt upp och ned, dörrsidan plus högersidan på släta hytter.

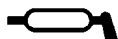


**Fig. Hytt dörr**  
1. Styrspår



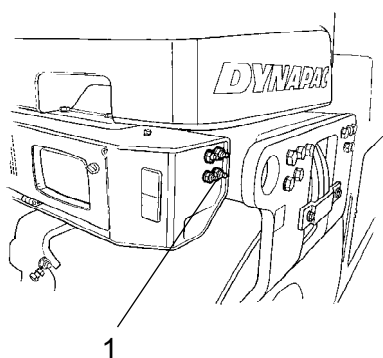
**Underhåll - Skötselåtgärder, 500h**

**Ställ välten på ett plant underlag.  
Motorn skall vara avstängd samt  
parkeringsbromsvredet tillslaget vid all kontroll  
och justerarbeten på välten, om inget annat  
anges.**

**Pivotlager - Smörjning**

Smörj varje nippel (1) med fem pumpsdrag från handfettsspruta.

Använd fett enligt smörjmedelspecifikationen.



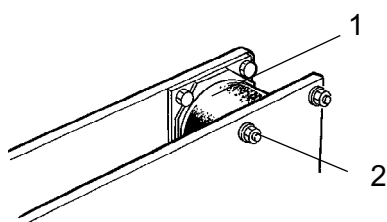
**Fig. Bakre vals**  
**1. Smörjnippel 4st**

**Gummielement och fästskruvar  
Kontroll**

Kontrollera samtliga gummielement (1). Byt alla element om mer än 25% av antalet på en sida av valsen har sprickor djupare än 10-15mm ( 0.39-0.59in).

Använd ett knivblad eller annat spetsigt föremål som hjälp vid kontrollen.

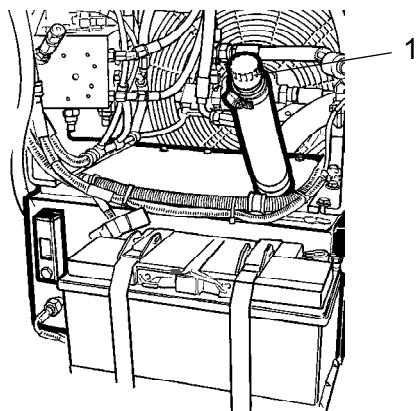
Kontrollera också att fästskruvarna (2) är åtdragna.



**Fig. Vals vibrationssida**  
**1. Gummielement**  
**2. Fästskruvar**



### Hydraultankens lock - Kontroll



**Fig. Motorrum vänster sida**  
1. Tanklock

Öppna höger motorrumsdörr.

Skruva bort och kontrollera att tanklocket inte är igensatt, luft skall ha fri passage genom locket i bägge riktningarna

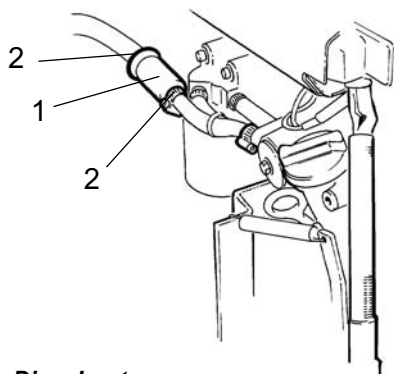
Om någon riktning är täppt, rengör med lite dieseloilja och blås med tryckluft tills fri passage erhålles, eller byt ut locket mot ett nytt.



**Använd skyddsglasögon vid arbete med tryckluft.**



### Dieselmotorns förfilter Byte



**Fig. Dieselmotor**  
1. Förfilter  
2. Slangklämmor

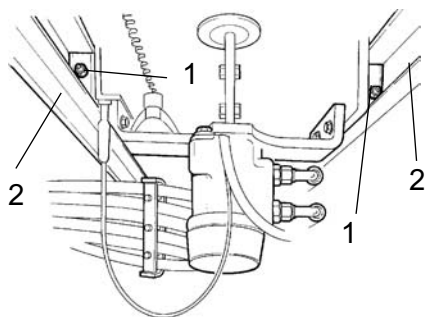
Lossa slangklämmorna (2) med en skruvmejsel.



Tag bort filtret (1) och lämna till deponi. Det är av engångstyp och kan inte rengöras.

Montera ett nytt förfilter samt drag fast slangklämmorna igen.

Starta motorn och kontrollera tätheten vid förfiltret.



**Fig. Stollagring, undersida**  
**1. Smörjnippplar**  
**2. Glidskenor**

**Stollagring - Smörjning**

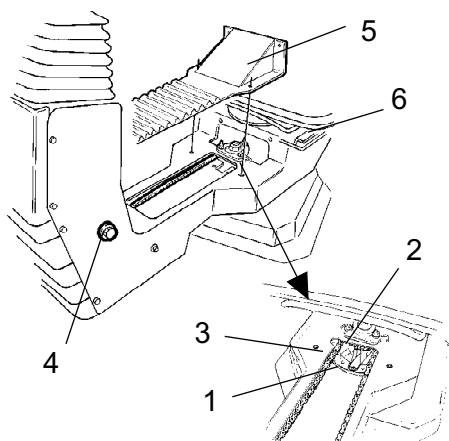
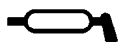
Tag bort bägge stegarna under förarplattformen. För hyttmaskin blir det en stege samt täckplåten på andra sidan välten.

Smörj stolens glidskenor (2) för tvärräkning. Fyra smörjnippplar (1), är åtkomliga två från varje sida, smörjes med fem pumpslag med handfettsspruta.

Smörj också mekanismen för stolens låsning, såväl för tvärräkning som vridning, använd här motor- eller valsolja.



Om stolen börjar gå trögt vid omställning skall den smörjas oftare än som här anges.



**Fig. Stollagring**  
**1. Smörjnippel**  
**2. Kugghjul**  
**3. Styrkedja**  
**4. Justerskruv**  
**5. Kåpa**  
**6. Glidskenor**

**Stollagring - Smörjning**



Tänk på att kedjan är en vital del i styrningen.

Lossa kåpan (5) så att smörjnippeln (1) blir åtkomlig. Smörj förarstolens svänglagring med tre pumpslag med handfettsspruta.

Smörj också stolens glidskenor (6) med fett.

Rengör och smörj kedjan (3) mellan stolen och rattstången, använd fett.

Om kedjan slackar vid kugghjulet (2) lossa skruvarna (4) och förflytta rattstången framåt, dra fast skruvarna och kontrollera kedjans spänning.



Om stolen börjar gå trögt vid omställning skall den smörjas oftare än som här anges.



## Kylare Kontroll - Rengöring

Kylaren blir åtkomlig när höger motorrumsdörr öppnas.

Kontrollera att luftpassagen sker obehindrat genom kylaren. Nedsmutsad kylare blåses ren med tryckluft, eller tvättas med högtryckstvätt.

Blås eller tvätta kylaren i omvänd riktning mot kyllyften.



**Använd skyddsglasögon vid arbete med tryckluft eller högtryckstvätt.**

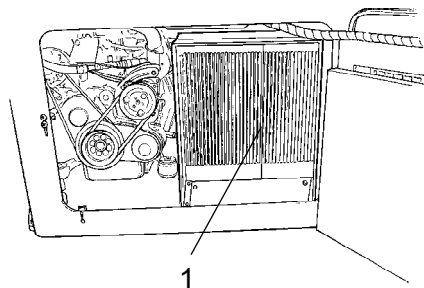


Fig. Motorrum höger sida  
1. Kylare



**lakttag försiktighet vid högtryckstvättning. Håll ej spritmunstycket för nära kylaren.**



## Dieselmotor/Kylare Oljebyte

Motorns och kylarens oljeavtappningspluggar sitter placerad under maskinens på vänstra sidan, bakom en servicelucka.

Tappa av oljan när motorn är varm. Placera ett kärl rymmande minst 18 liter (19 qts) under avtappningspluggarna.



**lakttag försiktighet vid avtappning av motoroljan. Använd handskar och skyddsglasögon.**

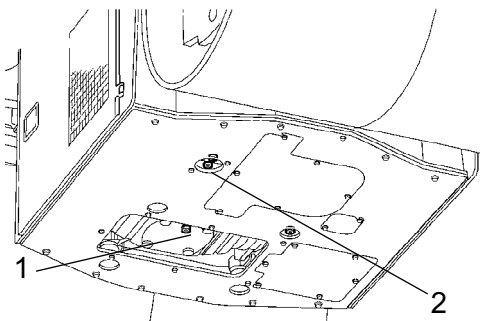


Fig. Maskinens undersida  
1. Oljeavtappning dieselmotor  
2. Oljeavtappning kylare

Lossa oljeavtappningspluggarna (1) och (2). Låt all olja rinna ut, samt återmontera pluggarna.



**Lämna den avtappade oljan för miljöriktigt omhändertagande.**

Fyll på ny motorolja, se smörjmedelsspecifikationen eller motorns instruktionsbok, för erhållande av rätt oljekvalitet.

Fyll på med 15 liter (16 qts) motorolja före uppstart av maskinen. Varmkör och stäng därefter av motorn.

Kontrollera på oljestickan att motorn har rätt oljenivå, för detaljer se motorns handbok. Efterfyll vid behov olja till max. på oljestickan.

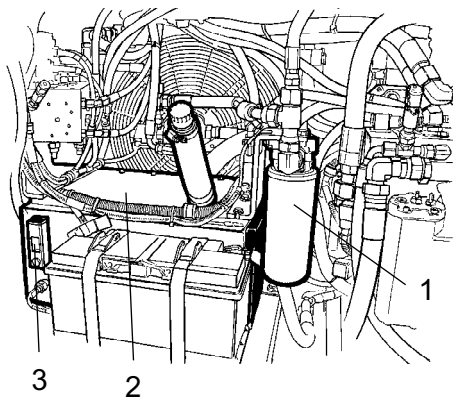


**Underhåll - Skötselåtgärder, 1000h**

**Ställ välten på ett plant underlag.  
Motorn skall vara avstängd samt  
parkeringsbromsvredet tillslaget vid all kontroll  
och justerarbeiten på välten, om inget annat  
anges.**

**Hydrauloljefilter****Byte**

Tag bort filtret (1) och lämna till deponi. Det är av engångstyp och kan inte rengöras.



**Fig. Hydraultank**  
1. Hydrauloljefilter  
2. Tank  
3. Nivåglas

Rengör filterhållarens tätningsyta noggrannt.

Stryk ett tunt lager ren hydraulolja på det nya filtrets gummitätning.

Skruva fast filtret för hand, skruva först tills filtrets tätning ligger an mot filterfästet, vrid sedan ytterligare ett halvt varv.

Kontrollera hydrauloljans nivå i glaset (3) fyll på vid behov, se under rubriken "Var 10:e driftimme".

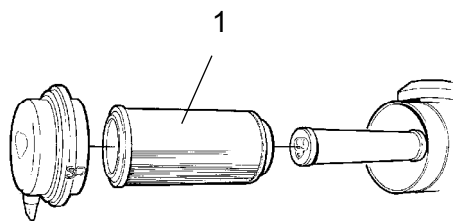
Starta motorn och kontrollera tätheten vid filtret.



**Sörj för god ventilation (utsug) om dieselmotorn körs inomhus. Risk för koloxidförgiftning.**



### Luftfilter - Byte



**Fig. Luftrenare**  
**1. Huvudfilter**

Byt luftrenarens huvudfilter (1) även om det ännu inte rengjorts 5 ggr. Se under rubriken "Var 50:e drifttimme" för filterbyte.



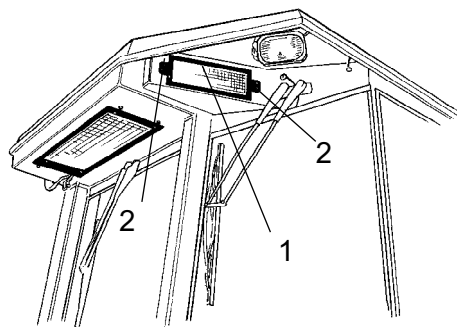
Om filtret inte byts när det är igensatt ryker motorn samt förlorar effekt, risken för motorskador är också stor.



### Luftkonditionering (Tillbehör) Friskluftfilter- Byte



**Använd en trappstege för att nå filtret (1).**



**Fig. Hytt**  
**1. Friskluftfilter (x2)**  
**2. Skruv (x2)**

Det finns två friskluftfilter (1), ett på vardera sidan av hytten.

Lossa skruvarna (2) och ta ner hela hållaren. Ta ur filterinsatsen och ersätt med ny filter.

Filtren kan behöva bytas oftare om maskinen arbetar i en dammig omgivning.

**Underhåll - Skötselåtgärder, 2000h**

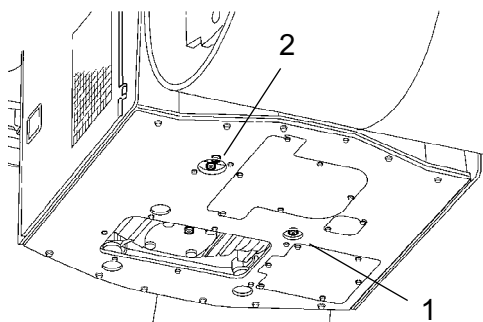
**Ställ välten på ett plant underlag.  
Motorn skall vara avstängd samt  
parkeringsbromsvredet tillslaget vid all kontroll  
och justerarbeten på välten, om inget annat  
anges.**



**Sörj för god ventilation (utsug) om dieselmotorn  
körs inomhus. Risk för koloxidförgiftning.**

**Hydraultank/Kylare  
Oljebyte**

**Iakttag försiktighet vid avtappning av motoroljan.  
Använd handskar och skyddsglasögon.**



**Fig. Maskinens undersida**  
**1. Oljeavtappning hydraultank**  
**2. Oljeavtappning kylare**

Placera ett kärl rymmande minst 38 liter (40.2 qts)  
under avtappningspluggarna.

Lossa oljeavtappningspluggarna (1) och (2). Låt all  
olja rinna ut, samt återmontera pluggarna.



Lämna den avtappade oljan för miljöriktigt  
omhändertagande.

Fyll på ny hydraulolja, se smörjmedelsspecifikationen  
för erhållande av rätt oljekvalitet.

Byt hydrauloljefiltret, se under rubriken "Var 1000:e  
drifttimme".

Starta dieselmotorn och kör de olika  
hydraulfunktionerna, kontrollera även oljenivån i  
tanken och efterfyll om nödvändigt.



**Bränsletank  
- Rengöring**

Tanken rengöres enklast när den nästan är tom.

Pumpa upp eventuellt botten slam med en lämplig pump, exempelvis en oljeläns pump.



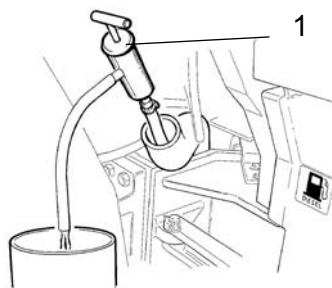
Samla upp i ett kärl och lämna för miljöriktigt omhändertagande.



**Tänk på brandrisken vid hantering av bränsle.**



Bränsletanken är gjord av plast (Polyeten) och är återvinningsbar.



**Fig. Bränsletank  
1. Oljeläns pump**



**Vals - Oljebyte**



**lakttag försiktighet vid avtappning av motoroljan.  
Använd handskar och skyddsglasögon.**

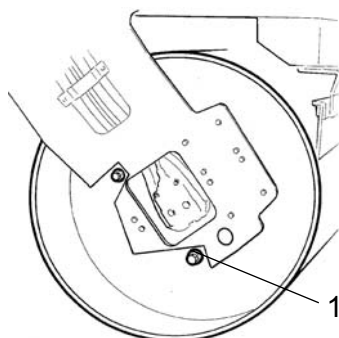
Ställ välten med avtappningspluggen (1), stora pluggen, rakt ned.

Placera ett kärl rymmande minst 20 liter (5.3 gal) under avtappningspluggen.

Skruva bort avtappningspluggen (1). Låt all olja rinna ut, samt återmontera pluggen.



Lämna den avtappade oljan för miljöriktigt omhändertagande.



**Fig. Vals vibrationssida  
1. Avtappningsplugg**

Se under rubriken "Var 500:e drifttimme" för oljepåfyllning.

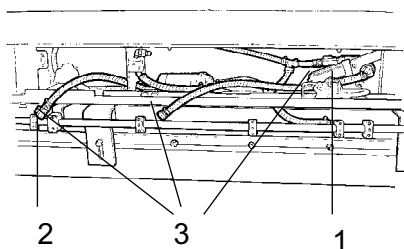


### Bevattningssystem

#### - Avtappning



Tänk på frysrisken vintertid. Töm tanken, pump och ledningar, eller blanda sprit i vattnet.



**Fig. Pumpsystem**  
 1. Filterhus  
 2. Dräneringskran  
 3. Snabbkopplingar

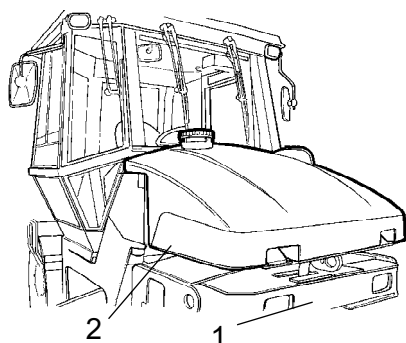
Enklast tömmer tankarna genom att skruva bort filterhuset (1) och lossa slangarna genom att frigöra snabbkopplingarna (3).

Det finns också en avtappningsplugg (röd fyrkant) under varje vattentank.

Vattenpumpen tömmer genom att öppna dräneringskranen (2).



### Vattentank - Rengöring



**Fig. Vattentank**  
 1. Pumpsystem  
 2. Avtappningsplugg

Rengör tankarna med vatten tillsatt med lämpligt rengöringsmedel för plastytor.

Återmontera filterhuset (1) eller avtappningspluggen (2), fyll på vatten och kontrollera tätheten.



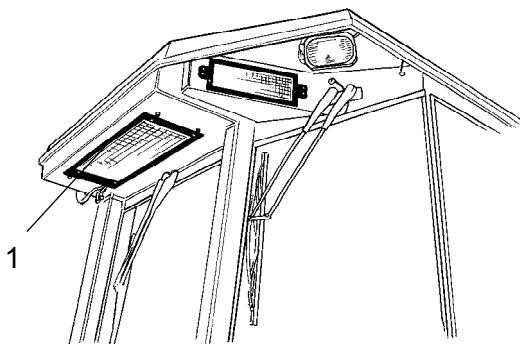
Vattentankarna är gjorda av plast (polyeten) och är återvinningsbara.



**Luftkonditionering (Tillbehör)  
- Översyn**

Regelbundna inspektioner och underhåll är nödvändiga för att säkerställa tillfredställande långtidsdrift.

Rengör kondensorelementet (1) från damm med hjälp av tryckluft. Blås uppifrån.



Luftstrålen kan skada elementens flänsar om den är för stark.

**Fig. Hytt**  
**1. Kondensorelement**



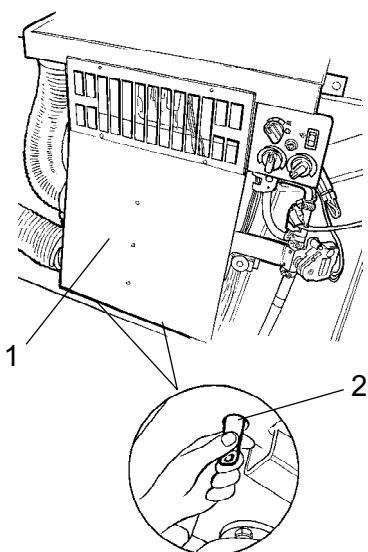
**Använd skyddsglasögon vid arbete med tryckluft.**

Inspektera kondensorelementets fastsättning.

Rengör kylenheten och kylelementen (1) från damm med hjälp av tryckluft.

Inspektera systemets slangar mot skavning. Se till att dränaget från kylenheten är ohindrat så att det inte samlas kondensvatten inuti enheten.

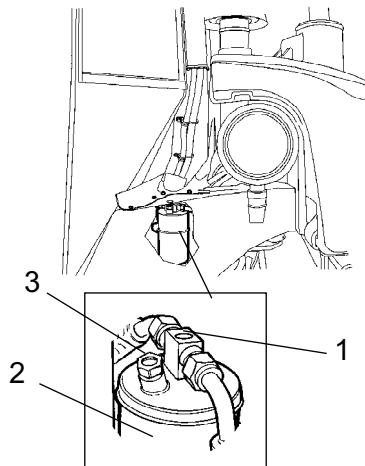
Kontrollera dräneringen genom att klämma på ventilerna (2) som är placerade under förarhytten.



**Fig. Luftkonditionering**  
**1. Kylelement**  
**2. Dräneringsventil (x2)**

**Luftkonditionering (Tillbehör)  
Torkfilter - Kontroll**

När enheten är i drift, kontrollera med hjälp av siktglaset (1) att det inte finns synliga bubblor på torkfiltret.



**Fig. Torkfilter**  
1. Siktglas  
2. Filterbehållare  
3. Fuktindikator

**!** *Arbeta aldrig under välten med motorn igång. Parkera på plant underlag, blockera valsen och tryck ned parkeringsbromsreglaget.*

Filtret sitter placerat i vänstra bakre delen av ramen under hytten. Siktglaset kan ses via ett hål i ramen. Torkfiltret nås via vänstra motorrummet. Om bubblor är synliga i siktglaset är detta ett tecken på att köldmedienivån är för låg. Stoppa då enheten, det finns risk för skada på enheten om den körs med för låg köldmedienivå. Fyll på med köldmedel.

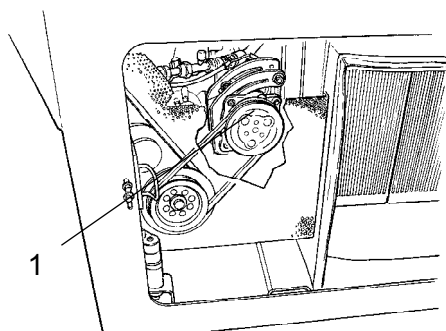
Kontrollera fuktindikatorn (3), färgen skall vara blå, om den är beige så måste torkpatronen bytas ut av auktoriserat serviceföretag.

**!** *Arbeten på köldkretsen får endast utföras av auktoriserade företag.*

**Luftkonditionering (Tillbehör)  
Kompressor - Kontroll**

Inspektera kompressorns fastsättning. Den sitter monterad på dieselmotorn innanför höger motorrumms dörr.

Enheten bör om möjligt köras i minst fem minuter varje vecka för att säkerställa smörjningen av gummipackningarna i systemet.



**Fig. Höger motorrumms sida**  
1. Kompressor

***DYNAPAC***

Dynapac Compaction Equipment AB  
Box 504, SE-371 23 Karlskrona, Sweden



***DYNAPAC***

Dynapac Compaction Equipment AB  
Box 504, SE-371 23 Karlskrona, Sweden