

Instruktionsmanual

ILG500-1SE4.pdf
Körning & Skötsel

Fram- och bakåtgående vibratorplatta
LG500

Motor
Hatz 1D81Z

Serienummer
***35000050*-**



Innehållsförteckning

Inledning	1
Varningssymboler	1
Säkerhetsinfo	1
Allmänt	1
CE-märkning och Deklaration om överensstämmelse	2
Säkerhet - Allmänna Säkerhetsföreskrifter	3
Säkerhet - vid körning	7
Lutning	7
Kantkörning	8
Tekniska Data - Ljud/Vibrationer/EI	9
Ljudvärden	9
Tekniska data - Dimensioner	11
Tekniska data - Vikter och volymer	13
Tekniska specifikationer - Allmänt	15
Maskinbeskrivning - Identifiering	17
Maskinskyt	17
Maskinbeskrivning- Dekaler	19
Placering dekaler	19
Säkerhetsdekaler	20
Infodekaler	20
Maskinens användningsområde	21
Maskinens användningsområde	21
Handhavande - Start	23
Före start, Hatz	23
Start av manuellt startad motor	23
Start av elektrisk startad motor	24
Handhavande - Körning	25
Körning	25
Handhavande - Stopp	27
Stopp av motor	27

Övrigt	29
Lyftning	29
Lyftning/Bärgning	29
Transport	29
Transport av maskin.....	29
Underhåll - Smörjmedel och symboler.....	31
Underhåll - Skötselschema	33
Service och tillsynspunkter.....	33
Var 10:e drifttimme (Dagligen)	34
Efter de första 20 drifttimmarna.....	34
Var 100:e drifttimme	34
Var 200:e drifttimme eller var tredje månad	35
Var 250:e drifttimme	35
Var 500:e drifttimme (Varje år).....	36
Underhåll - Skötselåtgärder, 10h	37
Daglig kontroll (var 10:e timme) av motorn	37
Kontroll av skruvförband	37
Rengörning av maskinen.	38
Kontroll av reglage	38
De första 20 driftstimmarna.....	39
Motor	39
Byte av olja i excenterelementet	40
Underhåll - Skötselåtgärder, 100h	41
Kontroll av vibrationsdämpare.....	41
Motor	41
Kontroll av kilrem.....	42
Underhåll - Skötselåtgärder, 200h	43
Byte av olja i excenterelementet	43
Underhåll - Skötselåtgärder, 250h	45
Motor	45

Kontroll av batteri	46
Kontroll av skruvförband	46
Kontroll av hydrauloljenivå	47
Kontroll av reglage	47
Kontroll av vibrationsdämpare.....	48
Underhåll - Skötselåtgärder, 500h	49
Motor	49
Byte av hydraulolja.....	50

Inledning

Varningssymboler



WARNING ! Anger risk eller riskabelt förfarande som kan leda till allvarliga eller livshotande personskador om varningen ej beaktas.



VARSAMHET ! Anger risk eller riskabelt förfarande som kan leda till maskin- eller egendomsskador om varningen inte beaktas.

Säkerhetsinfo



Föraren uppmanas att noga läsa de säkerhetsföreskrifter som är inkluderade i denna manual. Följ alltid säkerhetsföreskrifterna och förvara handboken på lättåtkomlig plats.



Läs hela handboken innan maskinen startas och något skötselarbete påbörjas.



Sörj för god ventilation (utsug) om motorn körs inomhus.

Allmänt

Denna instruktion innehåller anvisningar för maskinens körning och användning, samt skötsel och underhåll.

Det är viktigt att maskinen sköts på korrekt sätt så att den fungerar väl.

Maskinen ska hållas så ren att eventuellt läckage, lösa bultar och lösa anslutningar upptäcks i tid.

Gör det till en vana att varje dag innan arbetet påbörjas utföra en allmän kontroll av maskinen så att eventuellt läckage eller andra problem beaktas.

Kontrollera även på marken under maskinen, där är det oftast lättare att upptäcka eventuellt läckage.



TÄNK PÅ MILJÖN ! Se till att olja, bränsle och andra miljöfarliga ämnen inte förorenar miljön. Lämna alltid utbytta filter, avtappad olja och eventuella bränslerester för miljöriktigt omhändertagande.

Den här handboken innehåller instruktioner för periodiskt underhåll som normalt skall utföras av maskinens förare.



Ytterligare instruktioner för motorn finns i tillverkarens motorhandbok.

CE-märkning och Deklaration om överensstämmelse

(Gäller maskiner som marknadsförs inom EU/EEA)

Denna maskin är CE-märkt. Detta visar att vid leverans uppfyller denna maskin de grundläggande hälso- och säkerhetskrav som gäller för maskinen, enligt maskindirektivet 2006/42/EC och att den uppfyller övriga för maskinen tillämpliga direktiv.

Med maskinen levereras en "Deklaration om överensstämmelse" som anger tillämpliga direktiv med tillägg, samt de harmoniserade standarder och andra regler som tillämpats.

Säkerhet - Allmänna Säkerhetsföreskrifter

(Läs även Säkerhetshandboken)

Symboler

Signalorden VARNING och VARSAMHET som används i denna text har följande betydelse:



VARNING! Anger risk eller riskabelt förfarande som kan leda till allvarliga och livshotande personskador om varningen inte beaktas.



Varsamhet! Anger risk eller riskabelt förfarande som kan leda till maskin eller egendomsador om varningen inte beaktas



Viktiga regler för din säkerhet

Maskinen får ej modifieras utan tillverkarens tillstånd.

Använd endast originaldelar.

Använd endast tillbehör rekommenderade av Dynapac.

Görs modifieringar, kan detta innebära allvarliga skador för dig själv eller andra.

- Dessa rekommendationer är sammanställda från internationella säkerhetsnormer. Kontrollera även att lokala säkerhetsbestämmelser följs. Läs och spara instruktionerna innan du använder maskinen.

- Skyltar och dekaler viktiga för säkerheten och maskinens skötsel följer med varje maskin. Se till att de är läsbara. Nya dekaler kan beställas med hjälp av reservdelsförteckningen.

- Maskin och tillbehör får endast användas för avsett ändamål.

- Maskinen får ej modifieras av produktsäkerhetsskäl.

- Byt skadade och slitna detaljer i god tid.

Var vaksam.

Tänk på vad du gör, använd sunt förnuft. Använd inte maskinen när du är trött, påverkad av droger, alkohol eller annat som kan påverka synen, reaktionsförmågan eller omdömet.



Skyddsutrustning

Långvarig exponering för starkt buller utan hörselskydd kan förorsaka bestående hörselskador.



Långvarig exponering för vibrationer kan förorsaka skador på händer, fingrar eller handleder. Avänd ej maskinen om obehag, krypningar eller smärta uppstår. Kontakta alltid läkare innan arbetet återupptas.

Använd alltid godkänd skyddsutrustning.

Följande krav gäller för operatör och personer i omedelbar närhet av arbetsområdet.

- Skyddshjälm
- Skyddsglasögon
- Hörselskydd
- Ansiktsmask i dammig miljö
- Varselkläder
- Skyddshandskar
- Skyddsskor

Undvik löst sittande kläder som kan fastna i maskinen. Har du långt hår, samla upp det i ett hårnät.

Vibrationer från handhållna maskiner överförs till händerna via handtaget. Dynapacs maskiner är utrustade med handtagsavvibrering. Beroende på handhavande, underlag och exponeringstid kan dock rekommenderade gränsvärde för hand-armvibrationer överskridas. Vidtag vid behov lämpliga åtgärder som t ex att använda skyddshandskar och att ej vibrera på redan färdigpackat material.

Var uppmärksam på akustiska signaler från andra maskiner inom arbetsområdet. Använd inte en maskin som läcker bränsle eller olja.

Arbetsområdet

Använd inte maskinen i närheten av brännbara material eller i explosiv miljö. Gnistor kan komma ur avgasröret och antända brännbara material. Tänk på att vid arbetsuppehåll inte lämna maskinen vid brännbara material.

Avgasröret blir mycket varmt och kan antända vissa material. Se till att ingen annan person befinner sig i arbetsområdet. Håll arbetsplatsen ren och fri från främmande föremål.

Förvara maskinen på en säker plats utom räckhåll för obehöriga, helst i ett låst utrymme.

Bränslepåfyllning (Bensin/Diesel)

Bensin har en låg flampunkt och kan vara explosiv i vissa fall. Rök inte. Se till att god ventilation finns.



För att undvika brand, avlägsna alla varma eller gnistalstrande föremål. Vänta tills maskinen har svalnat. Fyll tanken på minst 3 meters avstånd från det ställe där du tänkt använda maskinen för att förhindra brand. Undvik att spilla bensin, olja och diesel på marken.

Skydda händerna från kontakt med bensin. Öppna tanklocket sakta och släpp ut eventuellt övertryck. Var alltid noga med att fylla på rätt sorts bränsle. Överfyll inte tanken. Kontrollera eventuellt läckage regelbundet.

Före start

Läs instruktionsboken och gör dig bekant med maskinens alla funktioner innan start samt kontrollera:



- Att handtag är fri från fett, olja och smuts.
- Att maskinen inte uppvisar några synbara fel.
- Att alla skyddsanordningar är fastsatta och finns på sin plats.
- Att alla reglagespakar står i neutralläge.

Starta maskinen enligt instruktionsboken.

Körning



Håll fötterna ifrån maskinen



Arbeta inte med maskinen i för dåligt ventilerade utrymmen. Risk för koldioxidförgiftning föreligger.

Använd bara maskinen till det ändamål den är avsedd för. Var säker på att du vet hur man stannar maskinen i händelse av en nödsituation.



lakttag alltid största försiktighet när du kör maskinen på sluttningar. Se alltid till att alla som befinner sig i närheten av maskinen vistas på den övre sidan av sluttningen i förhållande till maskinen. Kör alltid upp och ned. Överskrid aldrig maskinens maximala lutningsvinkel, finns i instruktionsboken. Vistas aldrig i maskinens omedelbara närhet på sluttningar och i rörgravar.

Vidrör aldrig motorn, ljuddämparsystemet eller excenterelementet. Dessa delar blir väldigt heta när maskinen körs och det kan innebära risk för brännskador. Vidrör aldrig kilrem eller roterande delar när maskinen är i drift.

Parkering

Parkera alltid maskinen på en så jämn yta som möjligt.

Innan den lämnas:

- Aktivera parkeringsbroms
- Stäng av motorn och drag ut tändningsnyckeln.



På-/Avlastning

Vistas under inga omständigheter under eller i omedelbar närhet av maskinen när den är upplyft av kran eller likvärdigt hjälpmedel. Använd bara utmärkta lyftpunkter. Var alltid säker på att alla lyfthjälpmedel är dimensionerade för maskinens vikt.

Service

Underhållsarbete får endast utföras av kunnig personal. Utför inget servicearbete när maskinen är i rörelse eller med motorn igång.

Arbete med hydraulsystem

Regelbundet underhåll är av största vikt för ett hydraulsystem.

Mindre skador eller spräckta slangar/kopplingar kan ha ödesdigra följder. Ta hänsyn till att hydraulslangar är gjorda av gummi och kan försämrats vid hög ålder, vilket kan resultera i sprängning. Om det råder osäkerhet om varaktighet och förslitningar, ersätt slangarna med nya originalslangar från Dynapac.

Arbete med batterier

Batterier innehåller giftig och frätande svavelsyra. Bär skyddsglasögon och undvik att få syra på huden, kläder eller maskinen. Om du får svavelsyra i ögon, skölj med en mjuk vattenstråle i minst 15 minuter och sök därefter omedelbart läkare. Gasen som produceras i batteriet är lättantändlig och explosiv. När du ansluter eller byter batteri, var alltid aktsam så att ej polerna blir kortslutna. Batteriet får inte utsättas för eld, gnistor, stark värme eller på något annat sätt som medför explosionsrisk.@@

Reparation

Använd aldrig en maskin som är skadad.
Kvalificerad reparationer kräver kunnig personal, kontakta närmaste märkesverkstad.

Brandbekämpning

Vid brand i maskinen använd första hand en brandsläckare av typ ABE pulver.
Man kan även använda en brandsläckare av typ BE kolsyra.

Batteriladdning

Använd en batteriladdare med spänningsreglering (konstant spänning). En switchad tvåstegs-laddare med konstantspänning rekommenderas. En tvåstegsladdare innebär att laddningsspänningen (14,4 V) automatiskt sänks till underhållsspänning (13,3 V) när batteriet är fulladdat.

Förslag på batteriladdare för 230 Volt:

Optima Modell RTC 12/7-S-230

LADAC Modell LADAC 512

Tudor Modell 61715 Tudor

Förvaring/Underhållsladdning

Ett urladdat batteri fryser vid en temperatur av ca. -7 °C. I fulladdat tillstånd fryser det först vid -67°C. Om batteriet inte används, ska det fulladdas innan det ställs undan. Normalt behövs ingen underhållsladdning under 6-8 mån. Om batteriet inte har använts under lång tid rekommenderas att det fulladdas innan det åter används. Underhållsladdning rekommenderas ett par gånger under säsongen (speciellt vintersäsong).

Säkerhet - vid körning

Lutning

Se till att arbetsområdet är säkert. Blöta och lösa massor minskar framkomligheten särskilt i sluttningar. Var alltid försiktig i sluttande och ojämn terräng.

Arbeta aldrig i lutningar överskridande maskinens lutningsförmåga. Maximal lutning på maskinen i arbete är 20° (beroende på underlag).

Tippningsvinkeln är uppmätt på plant, hårt underlag med stillastående maskin. Vibrationerna avstängda och alla tankar fulla. Tänk på att löst underlag, vibrationstillslag och körhastighet gör att tippning kan ske även vid mindre lutning än den här angivna.

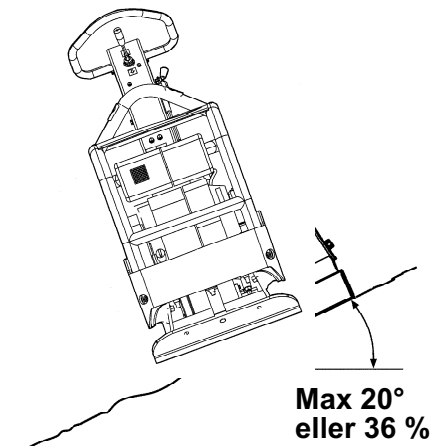


Fig. Körning i sidolutningar

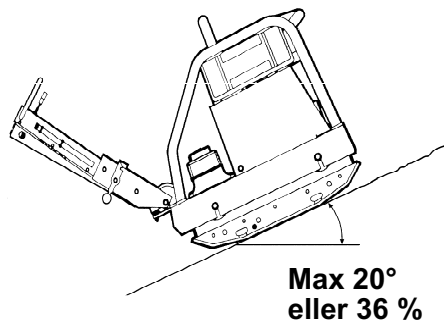


Fig. Körning i sluttningar



Undvik om möjligt all körning längs med sidolutningar. Kör istället uppför och nerför lutningen vid arbete i backar.



Lämna aldrig maskinen med motorn igång.

Kantkörning

Vid körning på kanter måste minst 2/3 av plattan vara på underlag som har full bärighet.



Om maskinen välter, stäng alltid av motorn innan försök att resa maskinen görs.

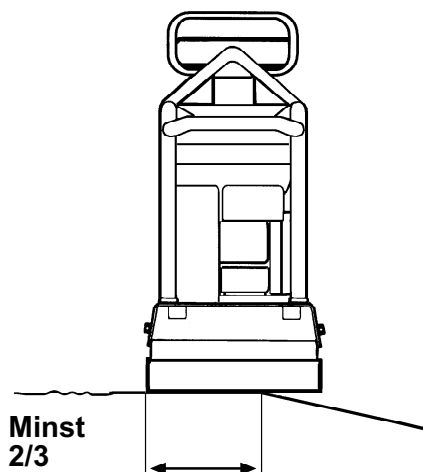


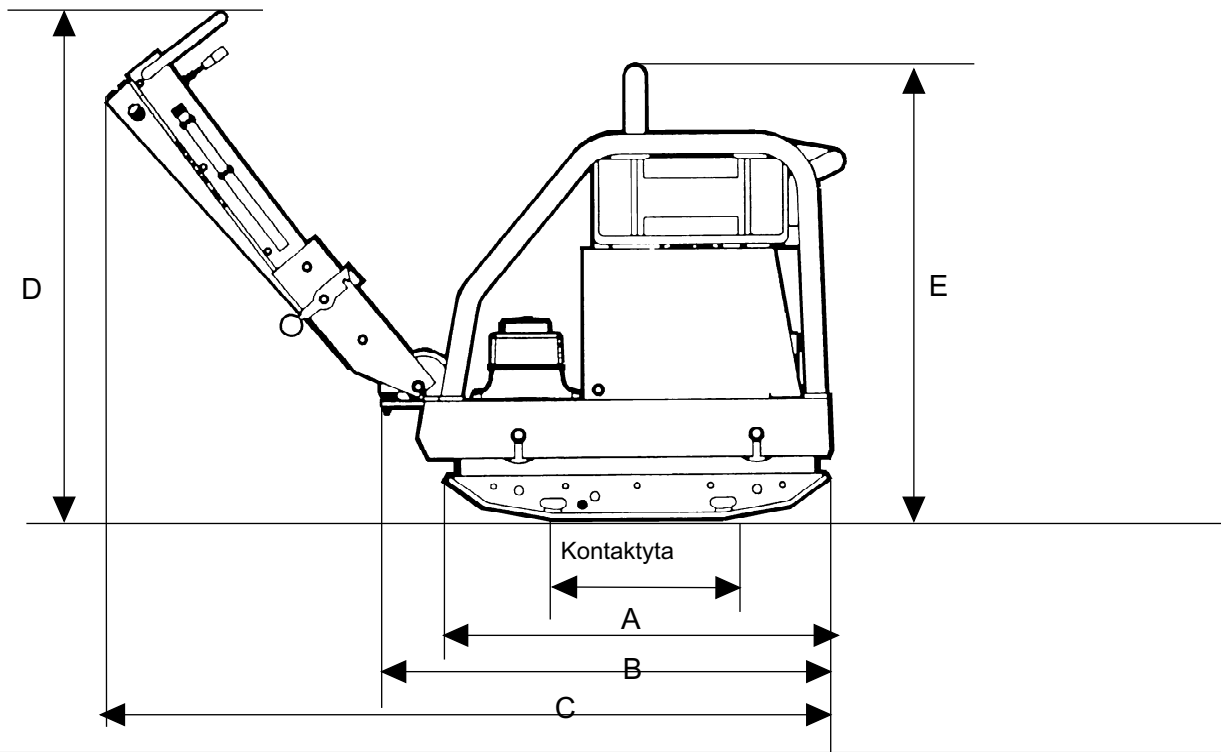
Fig. Maskinens placering vid kantkörning

Tekniska Data - Ljud/Vibrationer/EI**Ljudvärden**

Nedanstående ljud- och vibrationsvärden är fastställda enligt den körcykel på makadambädd som beskrivs i EU-direktiv 2000/14/EC

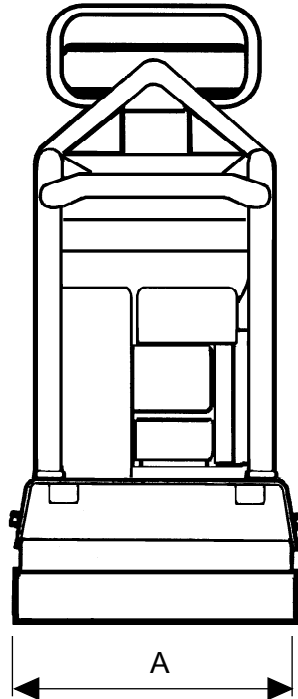
	Hatz Man.	Hatz EI.
Uppmätt ljudeffektnivå, L_{wA} dB (A)	107	107
Garanterad ljudeffektnivå, L_{wA} dB (A)	109	109
Ljudtrycksnivå vid opertörens öra (EN 500-4), L_{pA} dB (A)	96	96
Hand- armvibrationer (EN500-4), a_{hv} m/s ²		
Standard handtag	3,4	2,1
Avvibrerat handtag	-	-
Hand- armvibrationer, tillåten arbetstid i timmar per dag, (Beräknat på insatsvärdet 2,5 m/s ² enligt 2002/44/EC),		
Standard handtag	2,4	8
Avvibrerat handtag	-	-
Avvikelser från ovanstående värden kan förekomma beroende på vilka arbetsbetingelser som råder.		
Osäkerhetsfaktor för grusbädd		
K_{wa} dB(A)	1,5 - 2,5	1,5 - 2,5
K_{pa} dB(A)	2,5 - 3,0	2,5 - 3,0

Tekniska data - Dimensioner



Dimensioner	Bottenplatta med breddningsstycken 2x150mm(2x6in)	Bottenplatta utan breddningsstycken
A mm (in)	900 (35.4)	900 (35.4)
B mm (in)	972 (38.3)	972 (38.3)
B mm (in)	1658 (55.3)	1658 (55.3)
D mm (in)	1208 (47.6)	1208 (47.6)
E mm (in)	1075 (42.3)	1075 (42.3)
Kontaktyta, m ² . (sq feet)	0,332 (3.574)	0,216 (2.325)

Dimensioner	Helsvetsad bottenplatta	Endast breddningsstycken 2 stycken
A mm (in)	900(35.4)	900(35.4)
B mm (in)	972(38.3)	-
C mm (in)	1658(55.3)	-
D mm (in)	1208(47.6)	-
E mm (in)	1208(47.6)	-
Kontaktyta, m ² . (sq feet)	0,299(3.218)	0,1194(1.2852)



Dimensioner	Bottenplatta med breddningsstycken 2x150mm(2x6in)	Bottenplatta utan breddningstycken
A mm (in)	850 (33.46)	550 (21.65)

Dimensioner	Helsvetsad bottenplatta	Endast breddningsstycken 2 stycken
A mm (in)	750 (29.53)	300 (11.81)

Tekniska data - Vikter och volymer

Vikter	Hatz elstart Botten platta för breddningsstycken	Hatz manuell start Botten platta för breddningsstycken
Nettovikt, kg (lbs)	507 (1117.7)	487 (1073.7)
Arbetsvikt EN500, kg (lbs)	509,9 (1124.1)	489,9 (1080)

Vikter	Hatz elstart Helsvetsad bottenplatta	Hatz manuell start Helsvetsad bottenplatta
Nettovikt, kg (lbs)	522 (1150.9)	502 (1106.7)
Arbetsvikt EN500, kg (lbs)	524,9 (1157.2)	504,9 (1113.1)

Vikter, tillbehör

Breddningsstycken 2 stycken per maskin. 2x150mm(5,9 in) total vikt, kg (lbs)	40 (88.2)
Marktegel sats, bredd 750 mm, kg (lbs)	10 (22)
Marktegel sats, bredd 850mm, kg (lbs)	11 (24.6)
Startvev till motor, kg (lbs)	2 (4.4)

Vätskevolymer	Hatz Elektrisk start	Hatz Manuell start
Bränsletank, liter (qts)	7,0 (7.40)	7,0 (7.40)
Vevhus, l (qts)	2,0 (2.11)	2,0 (2.11)
Hydraulolja, liter (qts)	1,0 (1.06)	1,0 (1.06)
Excenterelement, liter (qts)	0,8 (0.85)	0,8 (0.85)
Bränsleförbrukning liter/timme (qts/h)	1,8 (1.90)	1,8 (1.90)

Tekniska specifikationer - Allmänt

Kompakteringsdata	Hatz Elektrisk start	Hatz Manuell start
Vibrationsfrekvens, Hz (rpm)	60 (3600)	60 (3600)
Centrifugalkraft, kN (lbf)	60 (13489)	60 (13489)
Amplitud, mm (in)	2,1 (0,083)	2,1 (0,083)

Prestanda	Hatz Elektrisk start	Hatz Manuell start
Arbets hastighet m/min (feet/min)	24 (78.4)	24 (78.4)
Max tilt°	20	20


Motor	Hatz Elektrisk start	Hatz Manuell start
Fabrikat/Modell	Hatz 1D81Z 4-takts motor	Hatz 1D81Z 4-takts motor
Effekt	8,2 kW (11,1 hp)	8,2 kW (11,1 hp)
Motorvarvtal	2200 rpm	2200 rpm

Elsystem	Hatz Elektisk start, nyckel start
Batterityp	Syraladdat
Batterispänning	12V / 50Ah
Generator, typ	Magnet ring Monterad på motorns svänghjul
Generatorkapacitet	350 w
Säkringar	-
Startmotor	12V / 2,0 kW
Kontroll panel	Monterd på maskinens handtag
Lamptyp, oljetryck	Lysdiod, röd 12V / 16mA
Lamptyp, drift	Lysdiod, röd 12V / 16mA
Laddningsrelä	Monterad på motor 12V

Maskinbeskrivning - Identifiering

Maskinskylt

Fyll i samtliga nedanstående uppgifter i samband med leverans och igångkörning av maskinen

DYNAPAC 			
Atlas Copco Construction Tools AB 105 23 Stockholm, Sweden			
Type	Operating mass kg	Rated power kW	Year of Mfg
Product Identification Number			
			4811 0000 23

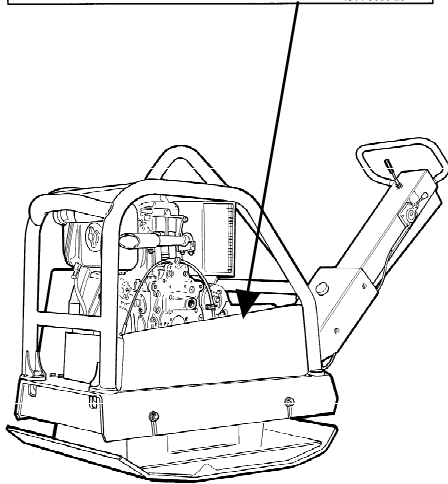



Fig. Placering av maskinskylt.

DYNAPAC 			
Atlas Copco Construction Tools AB 105 23 Stockholm, Sweden			
Type	Operating mass kg	Rated power kW	Year of Mfg
Product Identification Number			
			4811 0000 23

Motormodell

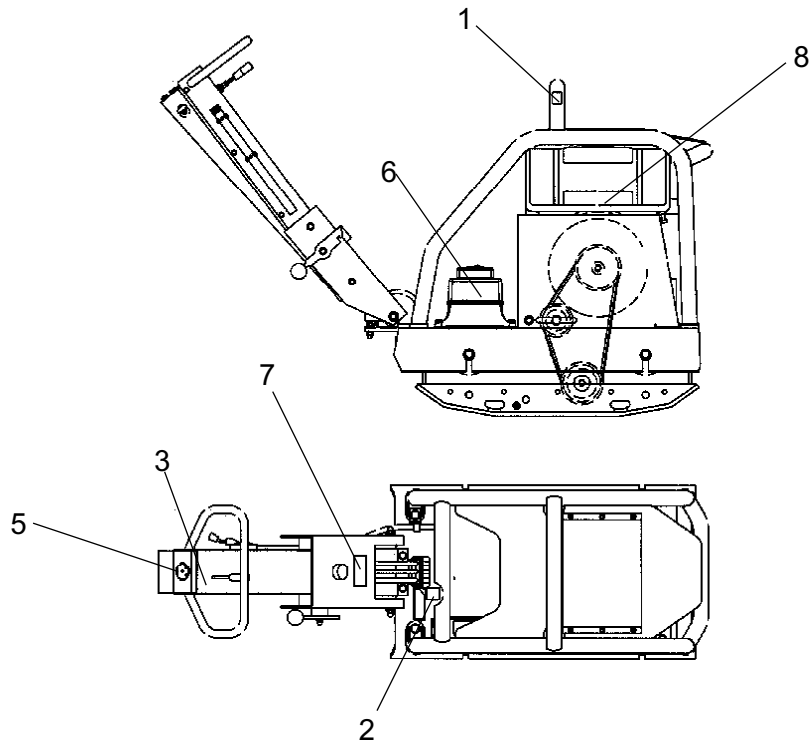
Motornummer

På skylten står tillverkarens namn och adress, typ av maskin, PIN-produktidentifikationsnummer (serienummer), arbetsvikt, motoreffekt och tillverkningsår. (om maskinen levereras utanför EU finns inte ce-märkningen med, vissa saknar även tillverkningsår)

Vid reservdelsbeställning ange maskinens PIN nummer.

Maskinbeskrivning- Dekaler

Placering dekaler



1. Lyftpunkt

3. Varningsdekal

5. Använd hörselskydd

7. Varning, lås handtaget vid transport.

Artikelnr

4700281269

4700904680

4700281898

4700908229

2. Ljudnivå

6. Hydrauloljenivå

8. Varning för roterande kilremmar.

Artikelnr

4700791296

4700272323

4700903832

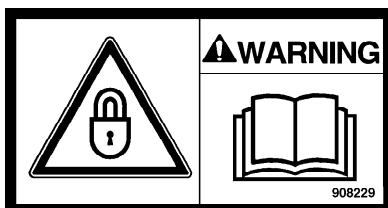
Säkerhetsdekaler

Se alltid till att alla säkerhetsdekaler är fullt läsbara, avlägsna smuts och beställ nya om säkerhetsdekaler har blivit oläsbara. Använd artikelnumret som finns på varje dekal.



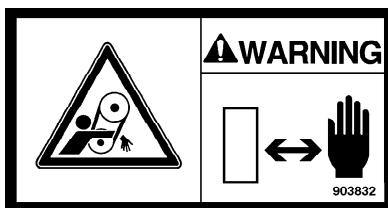
904680
Varning - Instruktionsmanual

Uppmaning till föraren att läsa maskinens säkerhets-, kör- och skötselinstruktioner innan maskinen tas i bruk.



908229
Varning - Låsning

Lås handtaget vid transport .

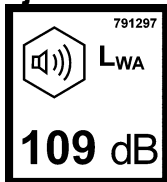


903832
Varning - Roterande kilremmar.

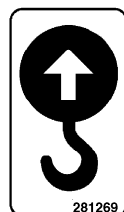
Håll händerna på säkert avstånd från riskområdet.

Infodekaler

Ljudeffektnivå



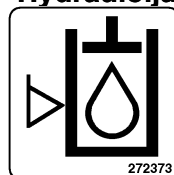
Lyftställe



Hörselskyd



Hydraulolja



Maskinens användningsområde

Maskinens användningsområde

Dynapac LG-platta är konstruerad för packning av fyllnadsmaterial. LG-plattan kan användas i de flesta applikationer inom sin viktklass, runt gjutna fundament och byggnadselement, vid golvutfyllnader och annan grundläggning, samt vid återfyllning av rörgravar.

Den är också tillsammans med polyuretanmattan användbar för stensättning och packning av marktegel.

LG-plattan får endast användas i väl ventilerade utrymmen, vilket gäller alla maskiner med förbränningsmotorer.

Vid körning med LG-plattan, följ manualens anvisningar, sitt eller stå inte på maskin i arbete. Maskinens funktion störs och maskinen kan skadas

Vid transport får LG-plattan inte släpas efter fordon.

Kör inte i större lutningar än rekommenderat i denna manual.

Handhavande - Start

Före start, Hatz

Följ de allmänna säkerhetsbestämmelserna som medföljer maskinen vid leverans. Kontrollera att det dagliga underhållet utförts.

Vi rekommenderar även att Du läser instruktionsboken till motorn som levererades med maskinen.

1. Kontrollera oljenivån i motorn.
2. Fyll bränsletanken med bränsle.
3. Kontrollera att alla reglage fungerar.
4. Se till att det inte förekommer oljeläckage och att alla skruvförband är åtdragna.



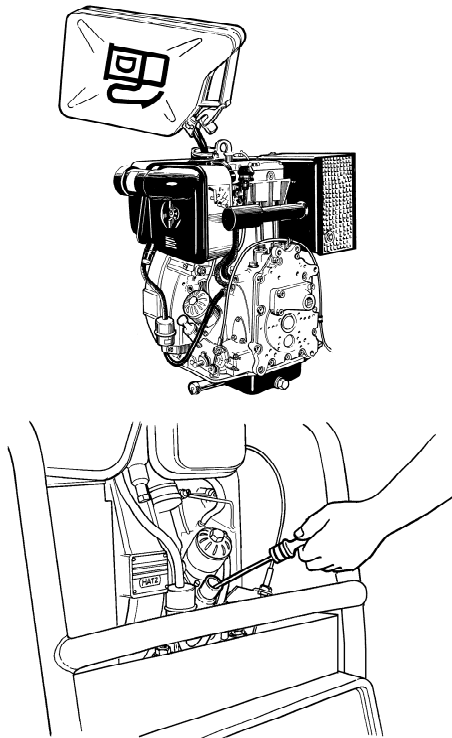
På nya maskiner skall oljan bytas efter 20 drifttimmar.



Om avgaserna blir vita efter ett flertal startförsök, för då hastighetsreglaget till stoppläge och dra långsamt ut startsnöret 5 gånger. Upprepa startproceduren.

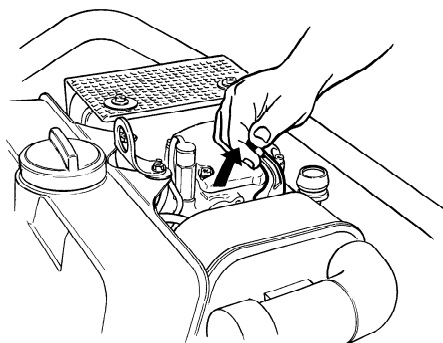


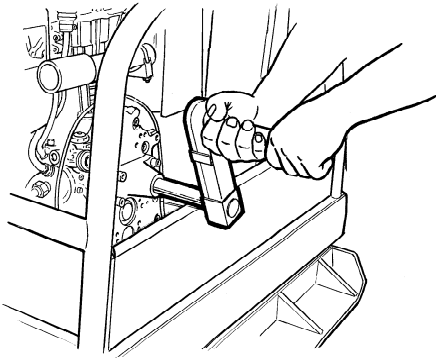
När motorn startats, ska hastighetsreglaget stå kvar i tomgångsläget så att motorn varmkörs några minuter utan last. Plattan rör sig då hydraulsystemet är inkopplat, vilket sker då gasreglaget förs till arbetsläge (fullgas).



Start av manuellt startad motor

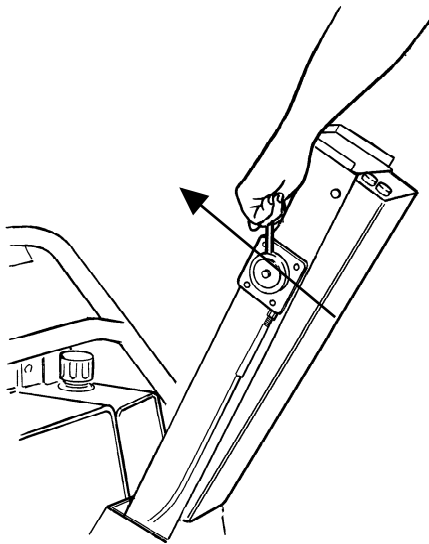
1. Drag upp den automatiska dekpression anordningen till läge start.





2. Drag runt motorn med startveven.
3. Låt motorn värmas upp vid lågt varvtal innan full effekt tas ut.

Start av elektrisk startad motor



1. Ge halv gas
2. Vrid tändningsläge I. Kontrolllamporna för laddning och oljetryck skall då lysa.
3. Vrid startnyckeln genom läge II till läge III och släpp nyckeln så fort motorn har startat. Om motorn inte startar inom 10 sekunder, vänta några sekunder innan nytt försök.
4. Låt motorn värmas upp vid lågt varvtal innan full effekt tas ut.




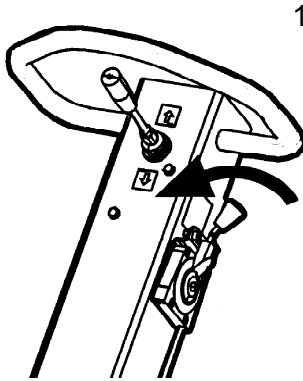
Motorn är försedd med startskyddsmodul. Startskyddsmodulen förhindrar att upprepat startförsök kan göras inom 4-8 sekunder.

Handhavande - Körning

Körning

1. För gasreglaget till fullgas.

 Vid packningsarbete ska motorn alltid köras på fullgas.

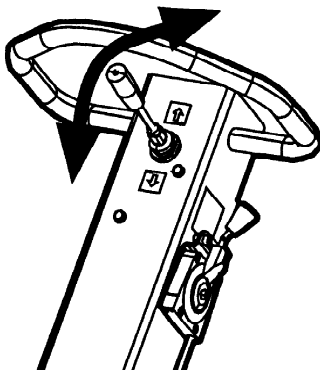


Körriktning och hastighet är steglöst varierbar med hydraulspaken.

1. Framåt
(Hydraulspaken förs framåt med små rörelser)

2. Bakåt
(Hydraulspaken förs bakåt med små rörelser)

3. Stillastående
(Hydraulspaken regleras med små rörelser motsatt körriktningen till maskinen står stilla).

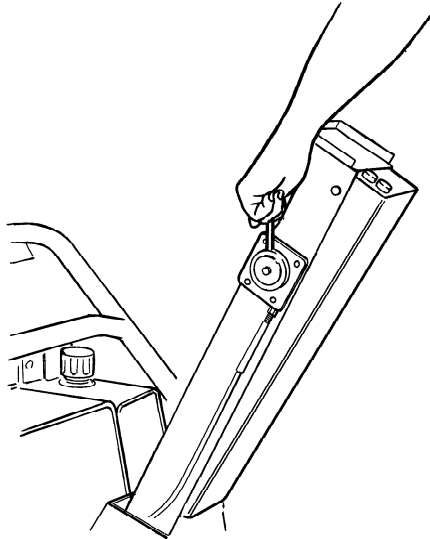


Handhavande - Stopp

Stopp av motor

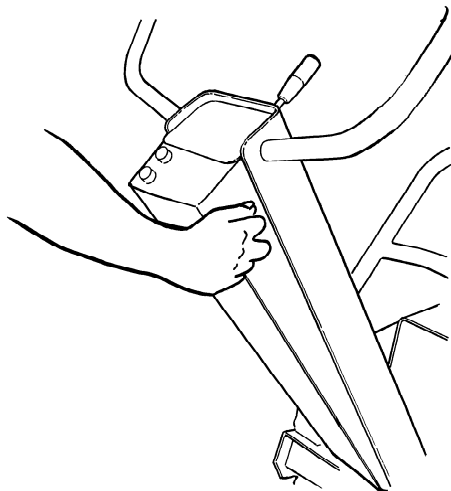
Manuellt startad

1. För gasreglaget till tomgångsläge och låt motorn gå några minuter.
2. För gasraglaget till stoppläge.



Elektrisk startad

1. För gasreglaget till tomgångsläge och låt motorn gå några minuter.
2. För gasraglaget till stoppläge.
3. Vrid nyckeln till läge **O**



Övrigt

Lyftning

Lyftning/Bärgning



Gå eller stå aldrig under en upplyft maskin.



Använd endast skyddsramens lyftpunkt (1) för lyft av maskinen.



Lyftutrustningen måste vara i sådant skick att den uppfyller alla bestämmelser. Före lyft se till att gummielementen (2) och skyddsramen (1) är ordentligt fastsatta och ej skadade.

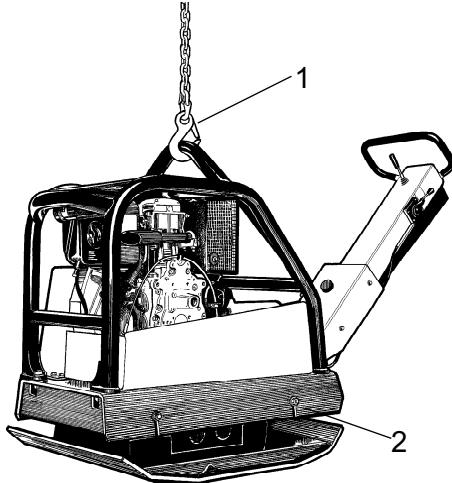


Fig. Maskin klar för lyftning
1. Lyftkrok
2. Gummielement

Transport

Transport av maskin



Spänn alltid fast maskinen under transport. Lägg spännband i U-form runt bottenplattan och spänn både framåt och bakåt.



Lås handtaget (2).

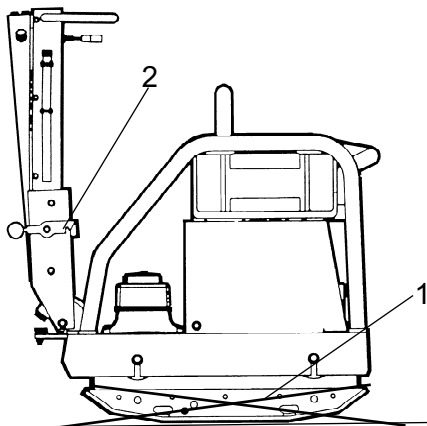







Fig. Maskin klar för transport
1. Spännband
2. Låsanordning

Underhåll - Smörjmedel och symboler

	Motorolja	Använd SAE 15W/40, Shell Rimula R3 U 15W-40 eller motsvarande Volym, liter (qts): 1, 9 l (2.00)
	Ecxenterolja	Använd SAE 15W/40, Shell Universal Engine Oil TX15W-40 Volym, liter (qts): 0,8 (0.86)
	Hydraulolja	Använd mineraloljebaserad hydraulolja Shell Tellus TX32 eller motsvarande Volym, liter (qts): 1,1 (1.16)
 Bio-Hydr.	Biologisk hydraulolja	Shell Naturelle HF-X46 Maskinen kan från fabrik vara fylld med biologisk nedbrytbar olja. Vid byte/påfyllning måste olja av samma typ användas.
	Bränsle	Använd dieselolja som uppfyller EN 590 eller DIN 51601 Volym, liter (qts): 7,0 (7.4)



Stanna motorn innan bränsletanken fylls. Tanka aldrig i närheten av öppen låga eller gnistor som kan orsaka brand. Rök inte. Använd rent bränsle och ren påfyllningsutrustning. Var noga med att inte spilla bränsle.

Underhåll - Skötselschema

Service och tillsynspunkter

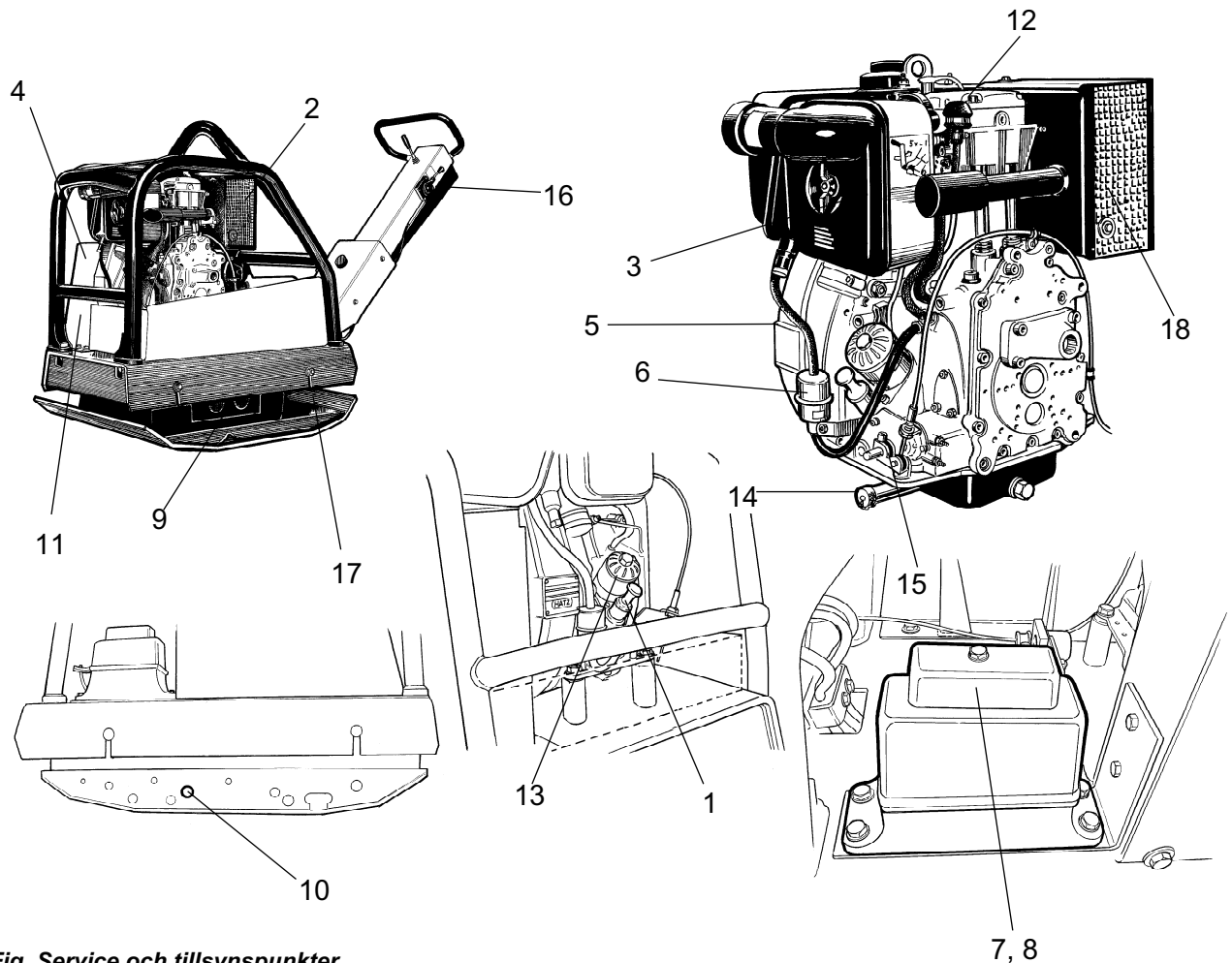


Fig. Service och tillsynspunkter

- | | | |
|---------------------------|-------------------------------|---------------------------|
| 1. Olje sticka, motorolja | 8. Olja sticka, hydraulolja | 15. Reglage, motorvarvtal |
| 2. Bränsle tank | 9. Exenterelement | 16. Gasreglage |
| 3. Luftfilter | 10. Oljeplugg, exenterelement | 17. Gummielement |
| 4. Remskydd | 11. Kilrem | 18. Ljuddämpare |
| 5. Kylsystem | 12. Motors ventilkåpa | |
| 6. Bränslefilter | 13. Motoroljafilter | |
| 7. Hydraulolja tank | 14. Oljeavtappning, motorolja | |



Läs motorns instruktionsbok och följ även skötselinstruktionerna.

Var 10:e drifttimme (Dagligen)

För sidanvisningar till avsnitten, se
Innehållsförteckningen !

Åtgärd	Anmärkning
Före dagens första start	
Kontroll och påfyllning av bränsle	
Kontroll och påfyllning av olja	
Kontroll av oljeläckage	
Rengör / byt luftfilter	
Kontrollera att inga skruvförband är lösa	
Håll maskinen ren	
Kontrollera / Rengör motorns kylflänsar	Se motorns instruktionsbok
Kontrollera motorns luftfilterindikator	Se motorns instruktionsbok
Kontrollera att reglage inte är skadade eller kärvar	

Efter de första 20 drifttimmarna

För sidanvisningar till avsnitten, se
Innehållsförteckningen !

Åtgärd	Anmärkning
Byt motorolja	
Rengör / byt luftfilter	
Byt olja i excenterelementet	
Kontrollera motorvarvtalet	
Kontroll och justering av ventilspel	Se motorns instruktionsbok

Var 100:e drifttimme

För sidanvisningar till avsnitten, se
Innehållsförteckningen !

Åtgärd	Anmärkning
Kontrollera vibrationsdämparna	
Kontrollera motorvarvtalet	
Kontrollera kilremmen	

Var 200:e drifttimme eller var tredje månad

För sidanvisningar till avsnitten, se
Innehållsförteckningen !

Åtgärd	Anmärkning
Byt olja i exenterelementet	

Var 250:e drifttimme

För sidanvisningar till avsnitten, se
Innehållsförteckningen !

Åtgärd	Anmärkning
Byt oljefilter	Se motorns instruktionsbok
Kontroll av insprutningspump	Se motorns instruktionsbok
Kontroll av bränslespridare	Se motorns instruktionsbok
Kontroll av justering av motorns ventilspel	Se motorns instruktionsbok
Byt motorolja	Se motorns instruktionsbok
Rengör motorns kylflänsar	Se motorns instruktionsbok
Rengör motorns avgasrör	Se motorns instruktionsbok
Kontroll och efterdragning av skruvar / muttrar	
Smörj reglage och länkar	
Kontrollera samtliga gummielement. Byt vid behov	
Kontrollera att batterianslutningarna är rena och åtdragna.	
Kontroll av hydraulolja	
Kontrollera batteriet	

Var 500:e drifttimme (Varje år)

För sidanvisningar till avsnitten, se
Innehållsförteckningen !

Åtgärd	Anmärkning
Kontroll och justering av motorns ventilspelel	Se motorns instruktionsbok
Rengör bränsletanken	
Byt luftfilter	
Rengör motorns kylflänsar	Se motorns instruktionsbok
Kontroll av bränsleinsprutningspumpen	Se motorns instruktionsbok
Kontroll av bränsleinsprutningsmunstycket	Se motorns instruktionsbok
Byt olja i motorn	Se motorns instruktionsbok
Dränera bränslesystemet på vatten	
Byt bränslefilter	Se motorns instruktionsbok
Byt oljefiter	Se motorns instruktionsbok
Kontrollera hydrauloljetankens andningsfilter. Byt vid behov	
Byt hydraulolja	

Underhåll - Skötselåtgärder, 10h

Daglig kontroll (var 10:e timme) av motorn

Kontrollera oljenivån, fyll på vid behov.

Kontrollera bränslenivå.

Kontroll av oljeläckage.

Kontrollera luftfilter. Byt skadat eller smutsig luftfilter

Kontroll av luftfilterindikator

Kontrollera motorns kylsystem och kylflänsar. Rengör vid behov



Samla upp oljan och lämna till deponi.

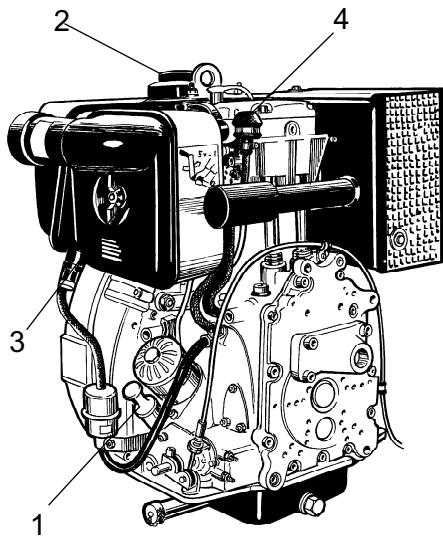


Fig Motor

- 1. Oljesticka
- 2. Bränslelock
- 3. Luftfilter
- 4. Luftfilterindikator

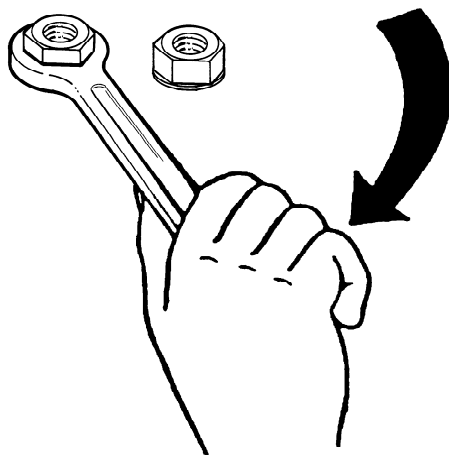


Fig. Kontroll av skruvförband

Kontroll av skruvförband

Kontrollera och dra skruvar och muttrar, om så behövs.



Fig. Rengöring av maskin.

Rengöring av maskinen.

Håll maskinen ren.



När maskinen tvättas skall inte vattenstrålen riktas direkt mot tanklocket. Detta är speciellt viktigt när högtryckstvätt används.

Spruta ej direkt mot elkomponenter eller instrumentpanel. Placera en plastpåse över tanklocket och förseгла med ett gummiband. Detta för att undvika att vatten under tryck passerar tanklockets andningshål, vilket kan orsaka driftstörningar, som igensatta filter.

Kontroll av reglage

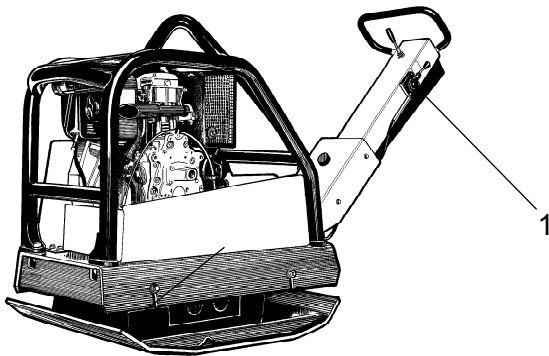
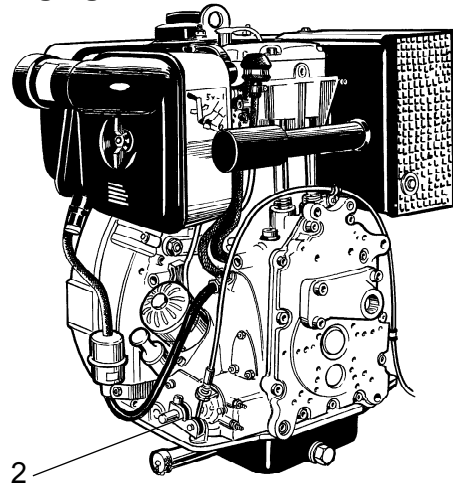


Fig. Kontroll av reglage
1. Gasreglage
2. Reglage, motor



Kontrollera att maskinens reglage inte är skadade eller kärvar.

Smörj vid behov.

De första 20 driftstimmarna

Motor

Byt motorolja

Kontrollera motorvarvtalet.
Se motorns instruktionsbok

Kontrollera luftfiltret. Byt skadat eller smutsig luftfilter.

Kontroll och justering av ventilspelet.
Se motorns instruktionsbok



Samla upp oljan och lämna till deponi.

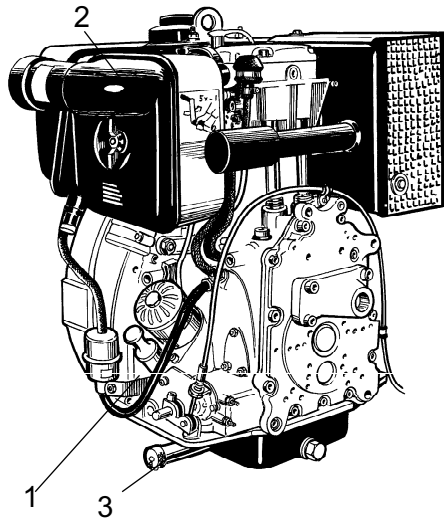
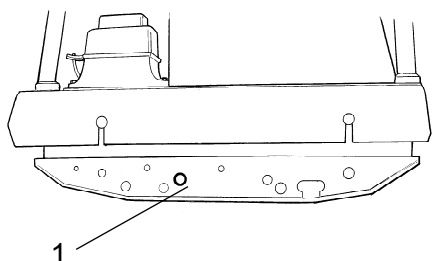


Fig Motor
1. Oljesticka
2. Luftfilter
3. Oljeavtapning

Byte av olja i excenterelementet

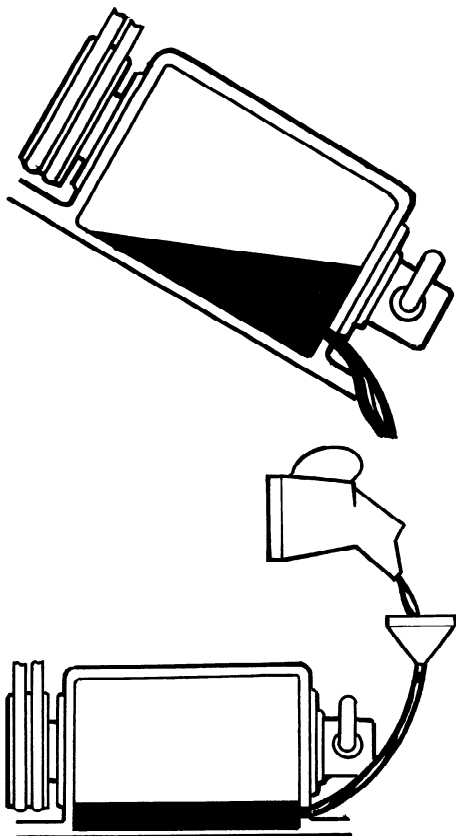


Samla upp olja och lämna till deponi



1. Avtappnings/Påfyllningsplugg

1. Luta maskinen och tappa av olja från excenterelementet.
2. Gör rent tätningsytorna.
3. Fyll på olja.
4. Skruva fast pluggen



Underhåll - Skötselåtgärder, 100h

Kontroll av vibrationsdämpare

1. Kontrollera vibrationsdämpare

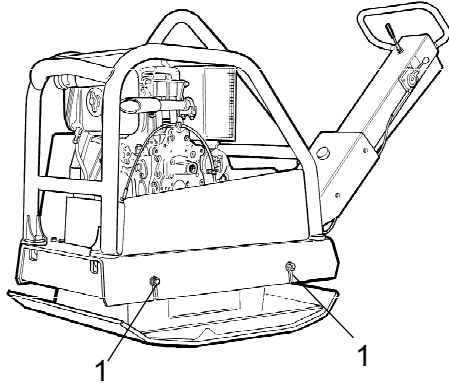


Fig. Vibrationsdämpare.
1. Vibrationsdämpare

Motor

Kontrollera motorvarvtalet.
Se motorns instruktionsbok

Kontrollera luftfilter

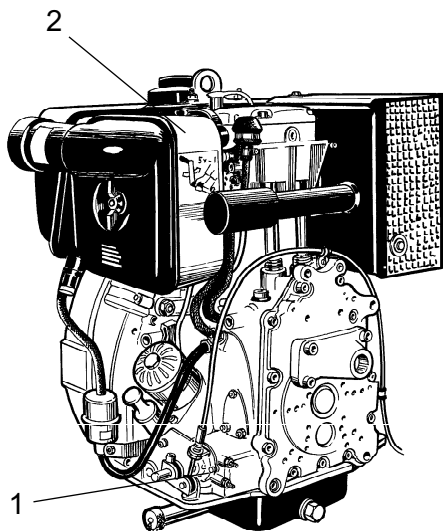


Fig. Motor
1. Reglage för motorvarvtal
2. Luftfilter

Kontroll av kilrem

1. Tag av skyddskåpan och kontrollera kilremmen.
2. Om remspänningen behöver justeras, lossa remspännaren och skjut den bakåt.
3. Drag åt spännarens skruv och återmontera skyddskåpan.



Maskinen får aldrig köras utan skyddskåpa för kilremmen.



Kontroll och justering av drivrem får endast ske av auktoriserad servicepersonal

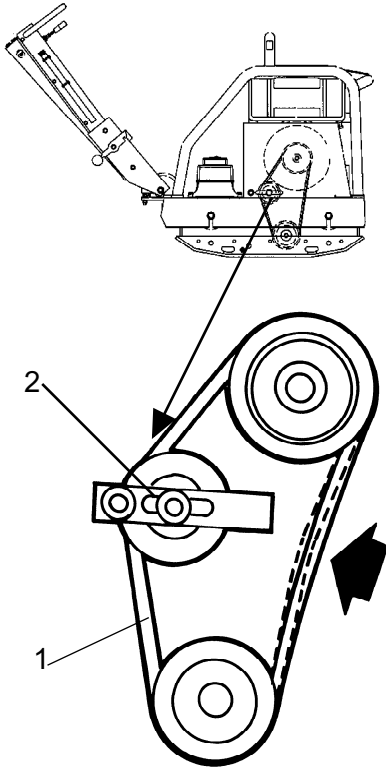


Fig. Kontroll av kilrem

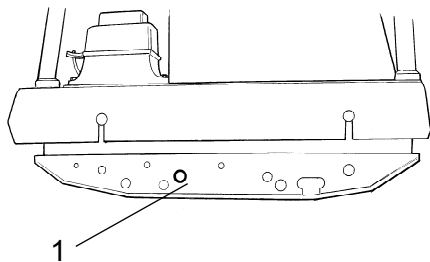
1. Kilrem
2. Remspännare

Underhåll - Skötselåtgärder, 200h

Byte av olja i excenterelementet

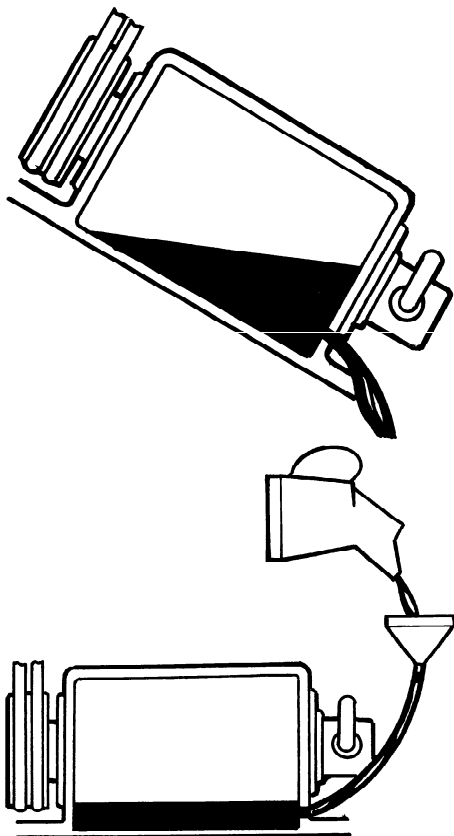


Samla upp olja och lämna till deponi



1. Avtappnings/Påfyllningsplugg

1. Luta maskinen och tappa av olja från excenterelementet.
2. Gör rent tätningsytorna.
3. Fyll på olja.
4. Skruva fast pluggen



Underhåll - Skötselåtgärder, 250h

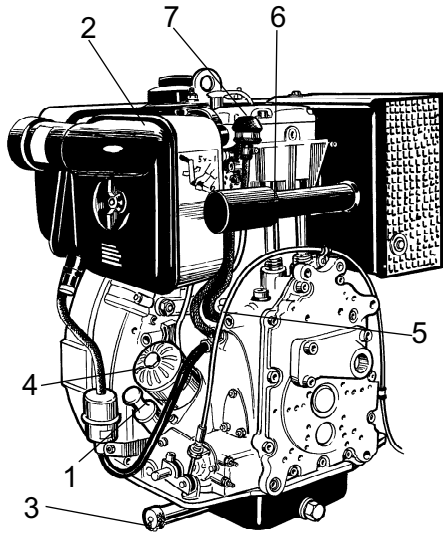


Fig. Motor
1. Oljesticka
2. Luftfilter
3. Oljeavtapning
4. Oljefilter
5. Insprutningspump
6. Avgasrör
7. Ventiler

Motor

Byt motorolja
Se motorns instruktionsbok

Byt oljefilter
Se motorns instruktionsbok

Kontrollera motorvarvtalet.
Se motorns instruktionsbok

Rengör motor kylflänsar
Se motorns instruktionsbok

Kontrollera luftfiltret. Byt luftfilter
Se motorns instruktionsbok

Kontroll och justering av ventilspel.
Se motorns instruktionsbok

Kontroll av insprutningspump
Se motorns instruktionsbok

Kontroll av bränslespridare
Se motorns instruktionsbok

Rengör motorns avgasrör
Se motorns instruktionsbok



Samla upp oljan och lämna till deponi.

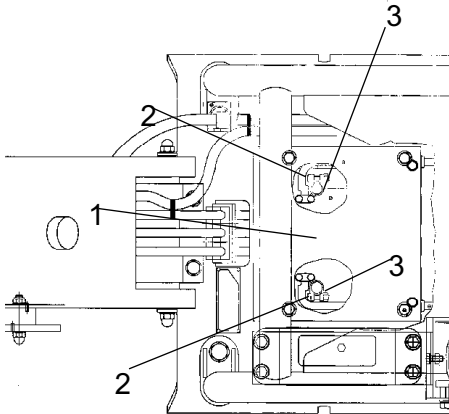


Fig. Kontroll av batteri.
1. **Batteri**
2. **Batterikablar**
3. **Batteripoler**

Kontroll av batteri

1. Demontera batterikablarna.
2. Kontrollera att batteriet inte skadat. Rengör batteripolerna
3. Återmontera batterikablarna.

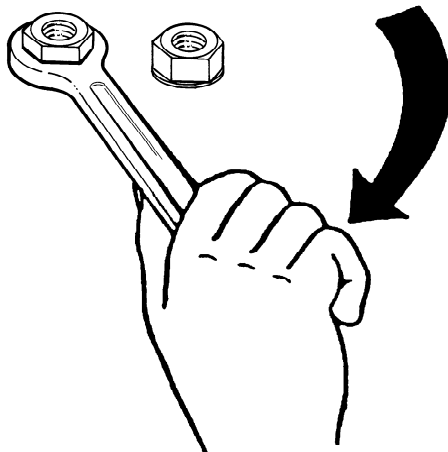


Fig. Kontroll av skruvförband

Kontroll av skruvförband

Kontrollera och dra skruvar och muttrar, om så behövs.

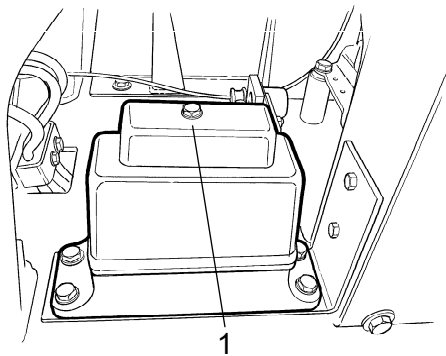


Fig. Oljebyte
1. Oljesticka

Kontroll av hydrauloljenivå

1. Kontrollera oljenivån i hydrauloljetanken.

Fyll på olja vid behov

Kontroll av reglage

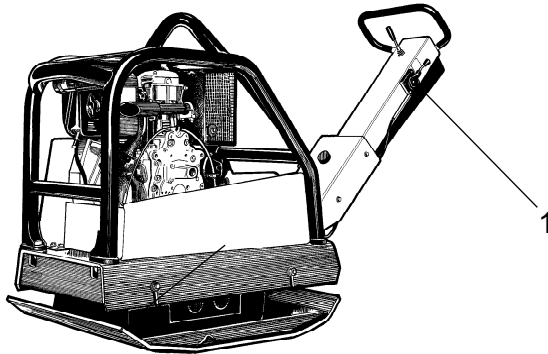
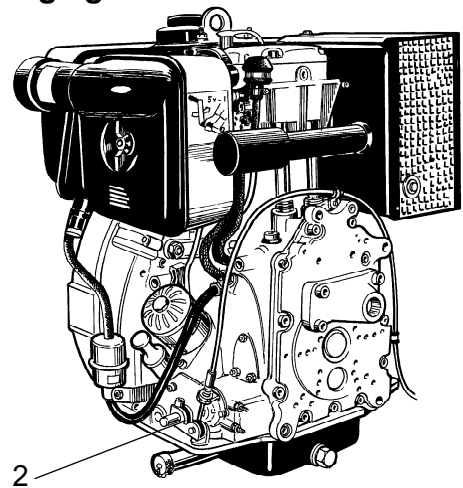


Fig. Kontroll av reglage
1. Gasreglage
2. Reglage, motor



Kontrollera att maskinens reglage inte är skadade eller kärvar.

Smörj vid behov.

Kontroll av vibrationsdämpare

1. Kontrollera vibrationsdämpare

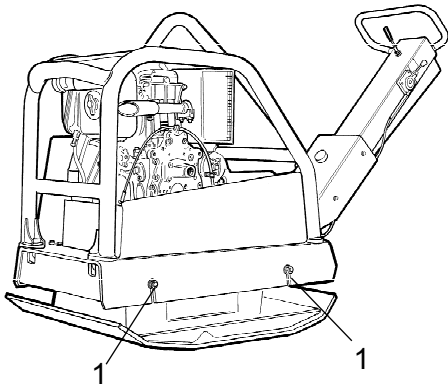


Fig. Vibrationsdämpare.
1. Vibrationsdämpare

Underhåll - Skötselåtgärder, 500h

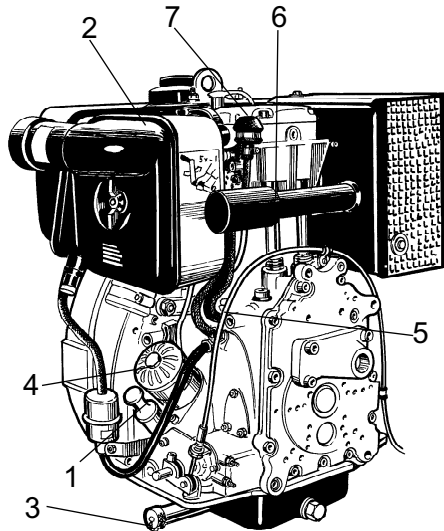


Fig. Motor
1. Oljesticka
2. Luftfilter
3. Oljeavtapning
4. Oljefilter
5. Insprutningspump
6. Avgasrör
7. Ventiler

Motor

Byt motorolja
Se motorns instruktionsbok

Byt oljefilter
Se motorns instruktionsbok

Rengör motor kylflänsar
Se motorns instruktionsbok

Kontrollera luftfiltret. Byt luftfilter
Se motorns instruktionsbok

Kontroll och justering av ventilspeel.
Se motorns instruktionsbok

Kontroll av insprutningspump
Se motorns instruktionsbok

Kontroll av bränsleinsprutningsmunstycket
Se motorns instruktionsbok

Rengör motorns bränsle tank och dränera
bränslesystemet på vatten
Se motorns instruktionsbok

Byt bränslefilter
Se motorns instruktionsbok

Byt luftfilter
Se motorns instruktionsbok



Samla upp oljan och lämna till deponi.

Byte av hydraulolja

Dränera system på hydraulolja

Kontrollera andningsfiltret. Byt vid behov

Fyll på med hydraulolja.

Efterkontrollera oljenivån. Fyll på vid behov

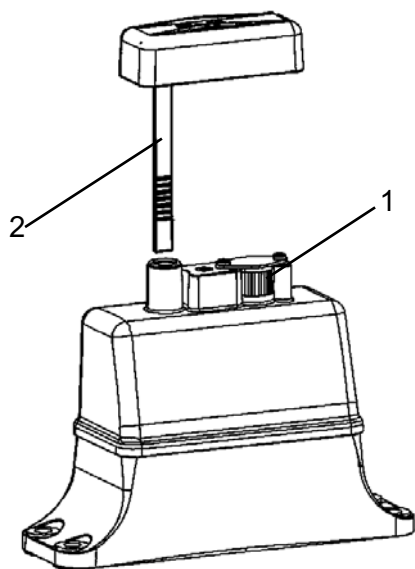


Fig. Hydrauloljetank.
1. Andningsfilter.
2. Mätsticka

DYNAPAC

Part of the Atlas Copco Group

Atlas Copco Construction Tools AB
SE-105 23 Stockholm

DYNAPAC

Part of the Atlas Copco Group

Atlas Copco Construction Tools AB
SE-105 23 Stockholm