

SKÖTSEL

Fr o m S/N 577 076
Dieselmotor: Deutz F6L 912/
CAT D3208 NA/GM (Detroit) 3-53T

CA30 SERIE 2
VIBRATIONSVÄLT

INNEHÅLL	Sida	Sida	
Smörjmedel	1	Var 14:e dag	23
Skötselschema CAT	2	Varje månad	24
Skötselschema Deutz	6	Var 3:e månad	37
Skötselschema GM	10	Varje halvår	37
Dagligen	14	Varje år	42
Varje vecka	18	Speciella anvisningar	49

LÄS IGENOM HELA INSTRUKTIONEN INNAN SKÖTSELARBETET PÅBÖRJAS.

Det är viktigt att välten sköts på rätt sätt för att fungera tillfredsställande under en lång följd av år. Följ därför den här instruktionen noggrant.

Ha också instruktionsboken för respektive dieselmotor till hands.

SMÖRJMEDEL

A B C D och **E** refererar till skötselschemat.

Använd alltid högklassiga smörjmedel i anvisad mängd. För stor mängd - fett eller olja medför varmgång med snabb förslitning som följd.

A FETT

på Litiumbas med EP tillsats (blytvål), NLGI-tal = 2, Shell Alvania EP Grease 2

B1 MOTOROLJA

för API Service CD/SE, SAE 10W/30

B2 MOTOROLJA

för API Service CD/SE, SAE 30

Lufttemperatur	Viskositet CAT/DEUTZ	Viskositet GM
-10°C - +30°C	SAE 10W/30	SAE 30
-10°C - +50°C	SAE 15W/40	SAE 40

Beträffande dieselmotorer (oljebytesintervaller, etc) gäller dessutom de föreskrifter och anvisningar som anges i resp tillverkares instr.bok.

C HYDRAULOLJA

med anti-wear tillsats Shell Tellus Oil T 68

D SMÖRJOLJA

SAE 90 HD (API, GL-5)

E BROMSVÄTSKA

Shell Donax HB

Notera

Vid körning i extremt höga eller låga ytterlufttemperaturer erfordras andra SMÖRJMEDEL. Se rubr "Speciella anvisningar" ovan eller kontakta DYNAPAC.

KP-tryck 01 - 85 350

DYNAPAC

Heavy Equipment Division

Box 504 • 371 23 KARLSKRONA • SVERIGE
Tel. 0455-229 30 • Telex 43041 dynkar
Telefax 0455-295 39

Rätt till ändringar förbehålles

M-10202-3 Sv



SKÖTSELSHEMA

VÄLT MED CATERPILLAR MOTOR D 3208 NA

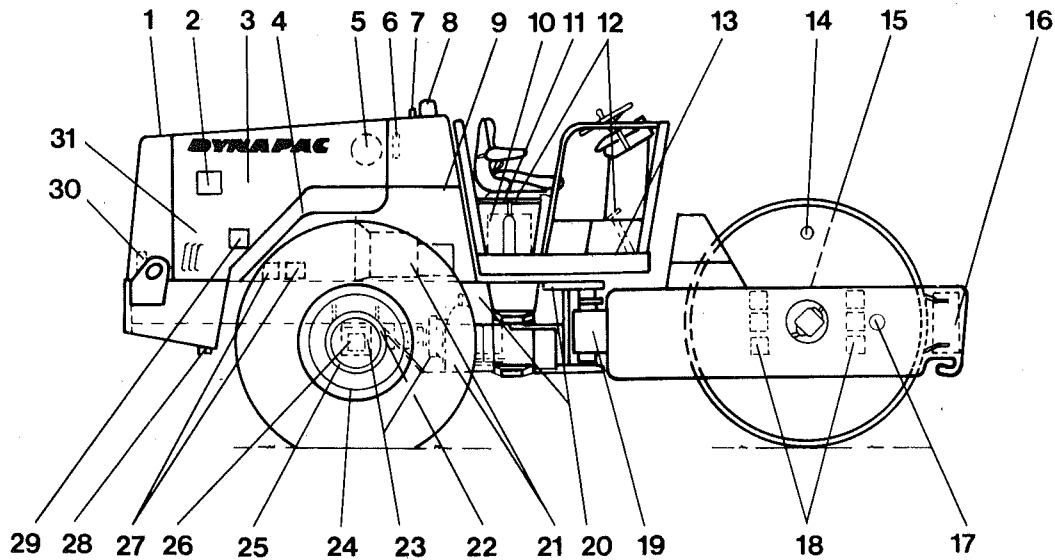


Fig 1 Servicepunkter CAT

- | | | | |
|----|--|----|---|
| 1 | Kylare - påfyllning | 17 | Nivåglas - valsolja |
| 2 | Bränslefilter - dieselmotor | 18 | Gummielement och fästskruvar |
| 3 | Ventiler - dieselmotor | 19 | Styrled |
| 4 | Oljenivå - dieselmotor | 20 | Styrcylindrar |
| 5 | Luftrenare | 21 | 3-växellåda och fördelnings-
växellåda |
| 6 | Hydrauloljetank - nivåglas | 22 | Kardanknut |
| 7 | Luftningsfilter - hydrauloljetank | 23 | Bromsar |
| 8 | Hydrauloljefilter - 2 st | 24 | Däck - lufttryck |
| 9 | Dränering - hydrauloljetank | 25 | Hjulmuttrar |
| 10 | Batteri | 26 | Bakaxel - smörjoljenivåer |
| 11 | Hydraulolja - påfyllning | 27 | Smörjoljefilter - dieselmotor |
| 12 | Parkeringsbroms & fotbroms | 28 | Avtappningsplugg - bränsletank |
| 13 | Bromscylinder (fotbroms) | 29 | Vattenseparator - bränslesystem |
| 14 | Påfyllning - valsolja | 30 | Påfyllning - dieselbränsle |
| 15 | Valsväxellåda (endast CA 30D
och CA 30PD) | 31 | Dieselmotor - kilremmar |
| 16 | Skrapa | | |

Pos i fig 1	Skötselåtgärd CA 30 med CAT	se sid	Smörjmedel se sid 1
----------------	-----------------------------	--------	------------------------

DAGLIGEN (var 10:e driftimme)

16 Justera skrapinställningen	14	
1 Kontrollera kylvätskenivån	14	
4 Kontrollera oljenivå i dieselmotorn	14 B1
6 Kontrollera nivån i hydrauloljetanken	15 C
12 Prova parkeringsbromsen och fotbromsen	16	
30 Fyll bränsletanken	16	
29 Dränera vattenseparatören	17	
5 Kontrollera luftrenarens indikator	17	

VAR 14:e DAG (var 100:e driftimme)

4 Byt dieselmotorns smörjolja och samtidigt		
27 byt smörjoljefilter*	27 B1
5 Rengör luftrenarens filterelement. Kontrollera att slangar och anslutningar är täta	18	
10 Kontrollera batteriet	19	
17 Kontrollera oljenivån i valsen	20 D
18 Kontrollera gummielement och fästskruvar	20	
19 Smörj styrleden	20 A
20 Smörj styrcylindrarnas fästen	21 A
22 Smörj kardanknuten	21 A
24 Kontrollera däckens lufttryck	22	
25 Kontrollera hjulmuttrarna	22	
15 Byt olja i valsväxellådan ** (endast D & PD)	38 D

VAR 3:e VECKA (var 150:e driftimme)

3 Kontrollera dieselmotorns ventilspel*	***	
1 Rengör kylaren utvändigt	23	
15 Kontrollera oljenivån i valsväxellådan (endast D & PD)	23 D

VARJE MÅNAD (var 200:e driftimme)

31 Kontrollera kilremspänningen för fläkt och generator	24	
4 Byt olja i dieselmotorn och samtidigt		
27 byt dieselmotorns smörjoljefilter	27 B1
5 Rengör luftrenarens dammsamlare	32	
8 Byt hydrauloljefilter	32	
12,23 Kontrollera och ev justera bromsarna	33	
13 Kontrollera vätskenivån i bromscylindern	33 E
21 Kontrollera oljenivån i 3-växellådan och fördelningsväxellådan	34 D
26 Kontrollera oljenivån i bakaxelns planetväxlar	35 D
26 Kontrollera oljenivån i bakaxelns differential	35 D
9 Dränera kondensvatten i hydraultanken	36	
- Smörj reglage och ledpunkter	36 B

* Gäller endast vid ny eller nyrenoverad motor

** Gäller endast vid ny vält/valsväxellåda

*** Se motorns instruktionsbok

SKÖTSELSHEMA

VÄLT MED CATERPILLAR MOTOR D 3208 NA

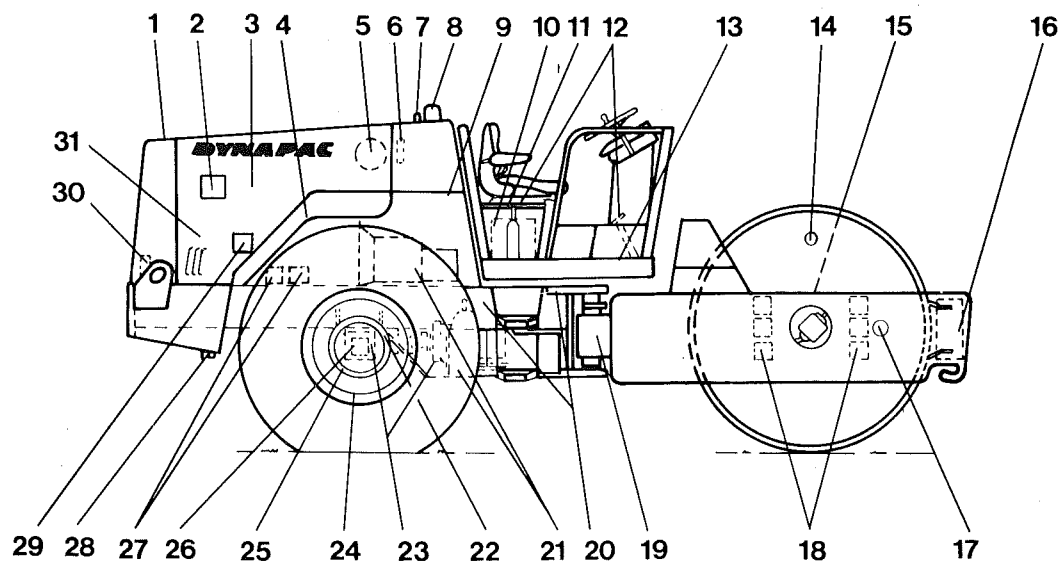


Fig 1 Servicepunkter CAT

- | | | | |
|----|--|----|---|
| 1 | Kylare - påfyllning | 17 | Nivåglas - valsolja |
| 2 | Bränslefilter - dieselmotor | 18 | Gummielement och fästskruvar |
| 3 | Ventiler - dieselmotor | 19 | Styrled |
| 4 | Oljenivå - dieselmotor | 20 | Styrcylindrar |
| 5 | Luftrenare | 21 | 3-växellåda och fördelnings-
växellåda |
| 6 | Hydrauloljetank - nivåglas | 22 | Kardanknut |
| 7 | Luftningsfilter - hydrauloljetank | 23 | Bromsar |
| 8 | Hydrauloljefilter - 2 st | 24 | Däck - lufttryck |
| 9 | Dränering - hydrauloljetank | 25 | Hjulmuttrar |
| 10 | Batteri | 26 | Bakaxel - smörjoljenivåer |
| 11 | Hydraulolja - påfyllning | 27 | Smörjoljefilter - dieselmotor |
| 12 | Parkeringsbroms & fotbroms | 28 | Avtappningsplugg - bränsletank |
| 13 | Bromscylinder (fotbroms) | 29 | Vattenseparator - bränslesystem |
| 14 | Påfyllning - valsolja | 30 | Påfyllning - dieselbränsle |
| 15 | Valsväxellåda (endast CA 30D
och CA 30PD) | 31 | Dieselmotor - kilremmar |
| 16 | Skrapa | | |

Pos i fig 1	Skötselåtgärd CA 30 med CAT	se sid	Smörjmedel se sid 1
----------------	-----------------------------	--------	------------------------

VAR 3:e MÅNAD (var 500:e drifttimme)

1	Fyll på rostskyddsmedel i kylvätskan	***
3	Justera dieselmotorns ventiler	***
7	Byt hydraultankens luftningsfilter	37

VARJE HALVÅR (var 1000:e drifttimme)

14	Byt olja i valsen	37	D
28	Dränera bränsletanken	38		
15	Byt olja i valsväxellådan (endast D & PD)	38	D
2	Byt bränslefilter	39		
-	Urlufta bränslesystemet	39		

VARJE ÅR (var 2000:e drifttimme)

11	Byt olja i hydraultanken	42	C
21	Byt olja i fördelningsväxellådan och 3-växellådan	44	D
26	Byt olja i bakaxelns planetväxlar	45	D
26	Byt olja i bakaxelns differential	46	D
1	Spola kylsystemet	47		
-	Kontrollera vevhusventilationens membran	***		

*** Se motorns instruktionsbok

SKÖTSELSHEMA

VÄLT MED DEUTZ MOTOR F6L 912

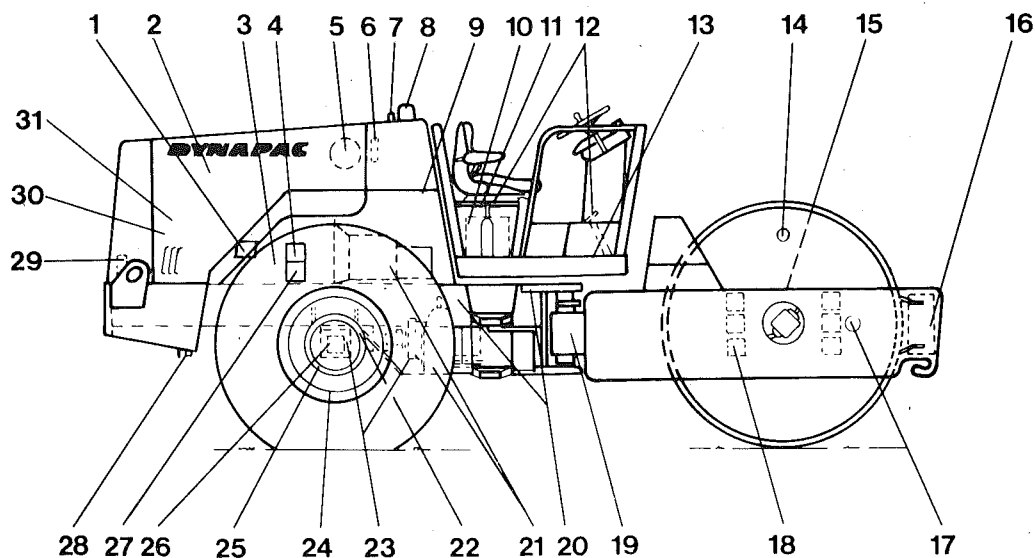


Fig 2 Servicepunkter Deutz

- | | | | |
|----|--|----|---|
| 1 | Matarpump - dieselbränsle | 17 | Nivåglas - valsolja |
| 2 | Ventiler - dieselmotor | 18 | Gummi-element och fästskruvar |
| 3 | Oljenivå - dieselmotor | 19 | Styrled |
| 4 | Bränslefilter - dieselmotor | 20 | Styrcylindrar |
| 5 | Luftrenare | 21 | 3-växellåda och fördelnings-
växellåda |
| 6 | Hydrauloljetank - nivåglas | 22 | Kardanknut |
| 7 | Luftningsfilter - hydrauloljetank | 23 | Bromsar |
| 8 | Hydrauloljefilter - 2 st | 24 | Däck - lufttryck |
| 9 | Dränering - hydrauloljetank | 25 | Hjulmuttrar |
| 10 | Batteri | 26 | Bakaxel - smörjoljenivåer |
| 11 | Hydraulolja - påfyllning | 27 | Smörjoljefilter - dieselmotor |
| 12 | Parkeringsbroms & fotbroms | 28 | Avtappningplugg - bränsletank |
| 13 | Bromscylinder (fotbroms) | 29 | Påfyllning - dieselbränsle |
| 14 | Påfyllning - valsolja | 30 | Dieselmotor - kilremmar &
kilremsövervakning |
| 15 | Valsväxellåda (endast CA 30D
och CA 30PD) | 31 | Hydrauloljekylare |
| 16 | Skrapa | | |

Pos i fig 2	Skötselåtgärd CA 30 med DEUTZ	se sid	Smörjmedel se sid 1
----------------	-------------------------------	--------	------------------------

DAGLIGEN (var 10:e driftimme)

16 Justera skrapinställningen	14	
3 Kontrollera oljenivån i dieselmotorn	14 & 15	B1
6 Kontrollera nivån i hydrauloljetanken	15 C
12 Prova parkeringsbromsen och fotbromsen	16	
29 Fyll bränsletanken	16	
5 Kontrollera luftrenarens indikator	17	
2 Kontrollera dieselmotorns ventilspel*	***	

VARJE VECKA (var 50:e driftimme)

3 Byt dieselmotorns smörjolja och samtidigt		
27 byt smörjoljefilter*	29 B1
5 Rengör luftrenarens filterelement. Kontrollera att slangar och anslutningar är täta	18	
10 Kontrollera batteriet	19	
17 Kontrollera oljenivån i valsen	20 D
18 Kontrollera gummielement och fästskruvar	20	
19 Smörj styrleden	20 A
20 Smörj styrcylindrarnas fästen	21 A
22 Smörj kardanknuten	21 A
24 Kontrollera däckens lufttryck	22	
25 Kontrollera hjulmuttrarna	22	
15 Byt olja i valsväxellådan ** (endast D & PD)	38 D

VAR 14:e DAG (var 100:e driftimme)

2 Rengör dieselmotorns kylflänsar	23	
31 Rengör hydrauloljekylaren utvändigt	23	
15 Kontrollera oljenivån i valsväxellådan (endast D & PD) .	23 D

VARJE MÅNAD (var 200:e driftimme)

30 Kontrollera kilremsövervakningen	25	
30 Kontrollera kilremsspänningen för fläkt och generator ..	26	
3 Byt olja i dieselmotorn och samtidigt B1
27 byt dieselmotorns smörjoljefilter	29	
5 Rengör luftrenarens dammsamlare	32	
8 Byt hydrauloljefilter	32	
23 Kontrollera och ev justera bromsarna	33	
13 Kontrollera vätskenivån i bromscylindern	33 E
21 Kontrollera oljenivån i 3-växellådan och fördelningsväxellådan	34 D
26 Kontrollera oljenivån i bakaxelns planetväxlar	35 D
26 Kontrollera oljenivån i bakaxelns differential	35 D
9 Dränera kondensvatten i hydraultanken	36	
- Smörj reglage och ledpunkter	36 B

* Gäller endast vid ny eller nyrenoverad motor

** Gäller endast vid ny vält/valsväxellåda

*** Se motorns instruktionsbok

SKÖTSELSHEMA

VÄLT MED DEUTZ MOTOR F6L 912

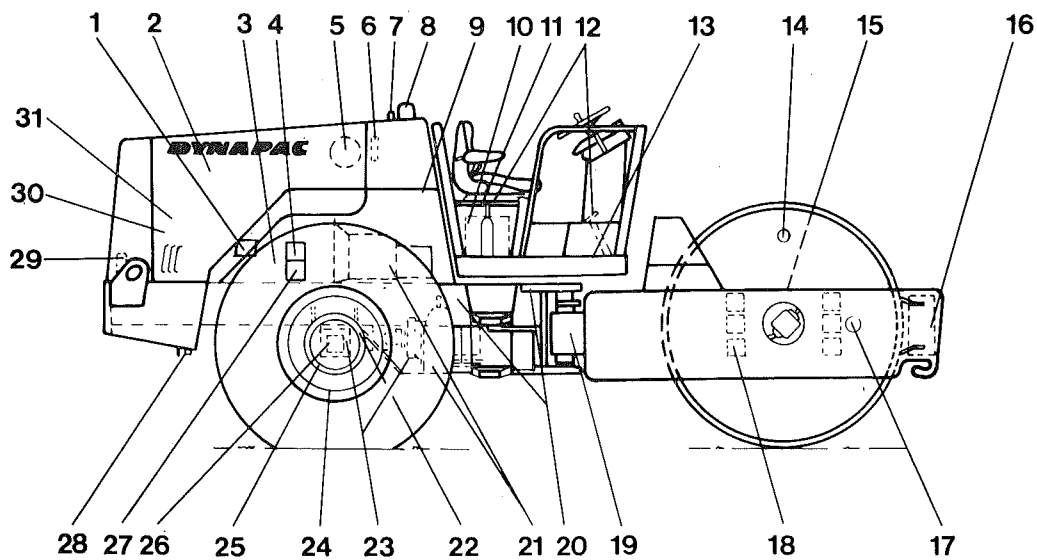


Fig 2 Servicepunkter Deutz

- | | | | |
|----|--|----|---|
| 1 | Matarpump - dieselbränsle | 17 | Nivåglas - valsolja |
| 2 | Ventiler - dieselmotor | 18 | Gummielement och fästskruvar |
| 3 | Oljenivå - dieselmotor | 19 | Styrled |
| 4 | Bränslefilter - dieselmotor | 20 | Styrcylindrar |
| 5 | Luftrenare | 21 | 3-växellåda och fördelnings-
växellåda |
| 6 | Hydrauloljetank - nivåglas | 22 | Kardanknut |
| 7 | Luftningsfilter - hydrauloljetank | 23 | Bromsar |
| 8 | Hydrauloljefilter - 2 st | 24 | Däck - lufttryck |
| 9 | Dränering - hydrauloljetank | 25 | Hjulmuttrar |
| 10 | Batteri | 26 | Bakaxel - smörjoljenivåer |
| 11 | Hydraulolja - påfyllning | 27 | Smörjoljefilter - dieselmotor |
| 12 | Parkeringsbroms & fotbroms | 28 | Avtappningplugg - bränsletank |
| 13 | Bromscylinder (fotbroms) | 29 | Påfyllning - dieselbränsle |
| 14 | Påfyllning - valsolja | 30 | Dieselmotor - kilremmar &
kilremsövervakning |
| 15 | Valsväxellåda (endast CA 30D
och CA 30PD) | 31 | Hydrauloljekylare |
| 16 | Skrapa | | |

Pos i fig 2	Skötselåtgärd CA 30 med DEUTZ	se sid	Smörjmedel se sid 1
----------------	-------------------------------	--------	------------------------

VAR 3:e MÅNAD (var 500:e drifttimme)

2	Justera dieselmotorns ventiler	***
7	Byt hydraultankens luftningsfilter	37

VARJE HALVÅR (var 1000:e drifttimme)

14	Byt olja i valsen	37	D
28	Dränera bränsletanken	38		
15	Byt olja i valsväxellådan (endast D & PD)	38	D
4	Byt bränslefilterets insats	40		
-	Urlufta bränslesystemet	40		
1	Rengör matarpumpens sil	41		

VARJE ÅR (var 2000:e drifttimme)

11	Byt olja i hydraultanken	42	C
21	Byt olja i fördelningsväxellådan och 3-växellådan	44	D
26	Byt olja i bakaxelns planetväxlar	45	D
26	Byt olja i bakaxelns differential	46	D

*** Se motorns instruktionsbok

SKÖTSELSHEMA

VÄLT MED GM MOTOR 3-53-T

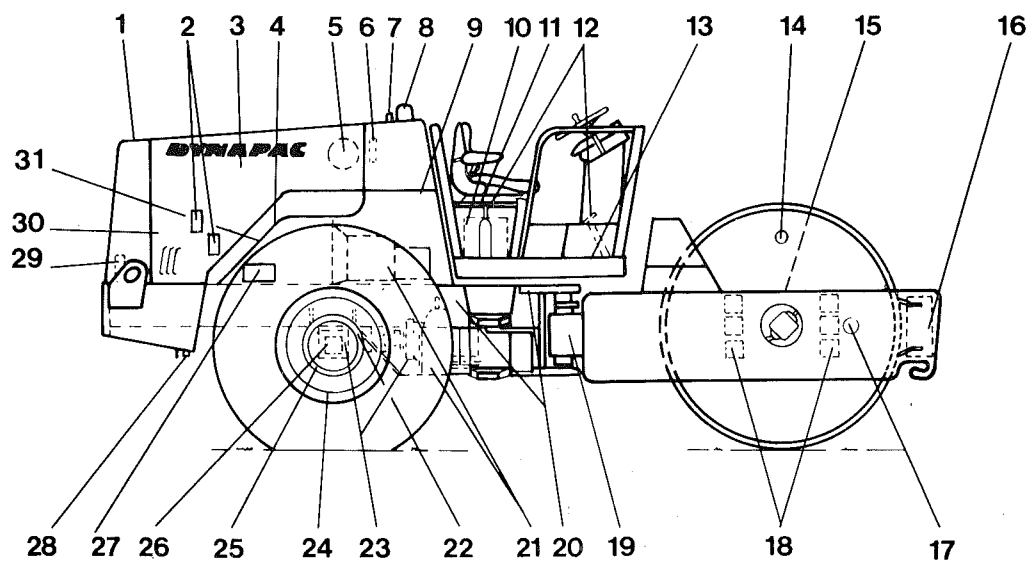


Fig 3 Servicepunkter (Detroit) GM

- | | | | |
|----|--|----|---|
| 1 | Kylare - påfyllning | 17 | Nivåglas - valsolja |
| 2 | Bränslefilter - dieselmotor | 18 | Gummi-element och fästskruvar |
| 3 | Ventiler - dieselmotor | 19 | Styrled |
| 4 | Oljenivå - dieselmotor | 20 | Styrcylindrar |
| 5 | Luftrenare | 21 | 3-växellåda och fördelnings-
växellåda |
| 6 | Hydrauloljetank - nivåglas | 22 | Kardanknut |
| 7 | Luftningsfilter - hydrauloljetank | 23 | Bromsar |
| 8 | Hydrauloljefilter - 2 st | 24 | Däck - lufttryck |
| 9 | Dränering - hydrauloljetank | 25 | Hjulmuttrar |
| 10 | Batteri | 26 | Bakaxel - smörjoljenivåer |
| 11 | Hydraulolja - påfyllning | 27 | Smörjoljefilter - dieselmotor |
| 12 | Parkeringsbroms & fotbroms | 28 | Avtappningsplugg - bränsletank |
| 13 | Bromscylinder (fotbroms) | 29 | Påfyllning - dieselbränsle |
| 14 | Påfyllning - valsolja | 30 | Dieselmotor - kilremmar |
| 15 | Valsväxellåda (endast CA 30D
och CA 30PD) | 31 | Dieselmotor - dränering |
| 16 | Skrapa | | |

Pos i fig 3	Skötselåtgärd CA 30 med GM	se sid	Smörjmedel se sid 1
----------------	----------------------------	--------	------------------------

DAGLIGEN (var 10:e drifttimme)

16	Justera skrapinställningen	14	
1	Kontrollera kylvätskenivån	14	
4	Kontrollera oljenivån i dieselmotorn	14, 15	B2
6	Kontrollera nivån i hydrauloljetanken	15	C
12	Prova parkeringsbromsen och fotbromsen	16	
29	Fyll bränsletanken	16	
2	Dränera bränslefilterna	17	
5	Kontrollera lufttrenarens indikator	17	

VARJE VECKA (var 50:e drifttimme)

4	Byt dieselmotorns smörjolja och samtidigt		
27	byt smörjoljefilter*	26	B2
5	Rengör lufttrenarens filterelement. Kontrollera att slangar och anslutningar är täta	18	
10	Kontrollera batteriet	19	
17	Kontrollera oljenivån i valsen	20	D
18	Kontrollera gummielementet och fästskruvar	20	
19	Smörj styrleden	20	A
20	Smörj styrcylindrarnas fästen	21	A
22	Smörj kardanknuten	21	A
24	Kontrollera däckens lufttryck	22	
25	Kontrollera hjulmuttrarna	22	
15	Byt olja i valsväxellådan ** (endast D & PD)	38	D

VAR 14:e DAG (var 100:e drifttimme)

3	Kontrollera dieselmotorns ventilspel*	***	
1	Rengör kylaren utvändigt	23	
15	Kontrollera oljenivån i valsväxellådan (endast D & PD)	23	D

VARJE MÅNAD (var 200:e drifttimme)

30	Kontrollera kilremsspänningen för fläkt och generator ..	26	
4	Byt olja i dieselmotorn och samtidigt	27	B2
27	byt dieselmotorns smörjoljefilter	30	
2	Byt bränslefilter	31	
-	Urlufta bränslesystemet	31	
5	Rengör lufttrenarens dammsamlare	32	
8	Byt hydrauloljefilter	32	
23	Kontrollera och ev justera bromsarna	33	
13	Kontrollera vätskenivån i bromscylindern	33	E
21	Kontrollera oljenivån i 3-växellådan och fördelningsväxellådan	34	D
26	Kontrollera oljenivån i bakaxelns planetväxlar	35	D
26	Kontrollera oljenivån i bakaxelns differential	35	D
9	Dränera kondensvatten i hydraultanken	36	
-	Smörj reglage och ledpunkter	36	B

* Gäller endast vid ny eller nyrenoverad motor

** Gäller endast vid ny vält/valsväxellåda

*** Se motorns instruktionsbok

SKÖTSELSHEMA

VÄLT MED GM MOTOR 3-53-T

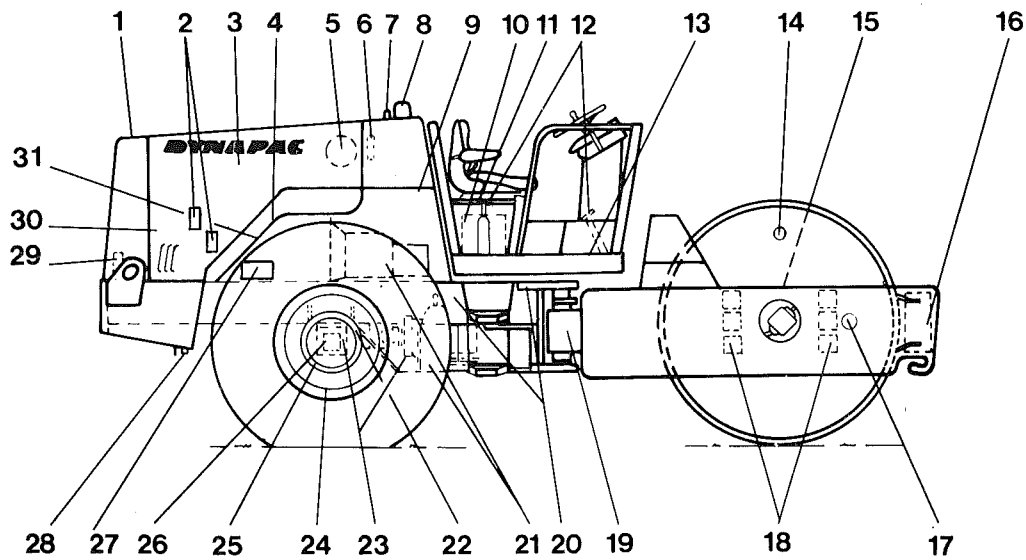


Fig 3 Servicepunkter (Detroit) GM

- | | | | |
|----|--|----|---|
| 1 | Kylare - påfyllning | 17 | Nivåglas - valsolja |
| 2 | Bränslefilter - dieselmotor | 18 | Gummi-element och fästskruvar |
| 3 | Ventiler - dieselmotor | 19 | Styrled |
| 4 | Oljenivå - dieselmotor | 20 | Styrcylindrar |
| 5 | Luftrenare | 21 | 3-växellåda och fördelnings-
växellåda |
| 6 | Hydrauloljetank - nivåglas | 22 | Kardanknut |
| 7 | Luftningsfilter - hydrauloljetank | 23 | Bromsar |
| 8 | Hydrauloljefilter - 2 st | 24 | Däck - lufttryck |
| 9 | Dränering - hydrauloljetank | 25 | Hjulmuttrar |
| 10 | Batteri | 26 | Bakaxel - smörjoljenivåer |
| 11 | Hydraulolja - påfyllning | 27 | Smörjoljefilter - dieselmotor |
| 12 | Parkeringsbroms & fotbroms | 28 | Avtappningsplugg - bränsletank |
| 13 | Bromscylinder (fotbroms) | 29 | Påfyllning - dieselbränsle |
| 14 | Påfyllning - valsolja | 30 | Dieselmotor - kilremmar |
| 15 | Valsväxellåda (endast CA 30D
och CA 30PD) | 31 | Dieselmotor - dränering |
| 16 | Skrapa | | |

Pos i fig 3	Skötselåtgärd CA 30 med GM	se sid	Smörjmedel se sid 1
------------------------	-----------------------------------	---------------	--------------------------------

VAR 3:e MÅNAD (var 500:e drifttimme)

1	Fyll på rostskyddsmedel i kylvätskan	***	
3	Justera dieselmotorns ventiler	***	
7	Byt hydraultankens luftningsfilter	37	

VARJE HALVÅR (var 1000:e drifttimme)

14	Byt olja i valsen	37	D
28	Dränera bränsletanken	38		
15	Byt olja i valsväxellådan (endast D & PD)	38	D
31	Kontrollera luftkammarens dräneringsrör	41		

VARJE ÅR (var 2000:e drifttimme)

11	Byt olja i hydraultanken	42	C
21	Byt olja i fördelningsväxellådan och 3-växellådan	44	D
26	Byt olja i bakaxelns planetväxlar	45	D
26	Byt olja i bakaxelns differential	46	D
1	Spola kylsystemet	47		

*** Se motorns instruktionsbok

DAGLIGEN

(var 10:e drifttimme)

Skrapor – justering

CAT, DEUTZ & GM

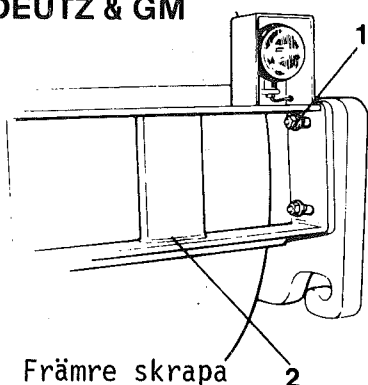


Fig 4 Främre skrapa 2

1 Fästskruvar

2 Skrapa

Justera avståndet på följande sätt:

- 1 Lossa alla fyra fästskruvarna.
- 2 Ställ in skrapan ca 10 mm (0.4 in) från valsen.
- 3 Dra åt fästskruvarna.

Kylare – kontroll av vätskenivå
CAT & GM



Kylsystemet ska vara varmkört och motorn stoppad.

⚠ VARNING! VID ARBETSTEMPERATUR ÄR KYLARVÄTSKAN HET OCH UNDER TRYCK. ÖPPNAR MAN LOCKET SNABBT, STRÖMMAR VÄTSKAN UT I ANGFÖRM OCH KAN ORSAKA BRÄNNSKADOR. ANVÄND HANDSKAR OCH SKYDDSGLASÖGON.

- 1 Lägg en trasa eller dylikt över påfyllningslocket och vrid det mot första stoppet. När trycket utjämnats - tryck ned locket, vrid det och lägg bort det. Vätskenivån ska nå nivåblecket i kylaren.
- 2 Fyll på vid behov med vatten och rostskyddsmedel (CAT 3P2044 eller liknande). Vintertid tillsätts dessutom antifrysätska.

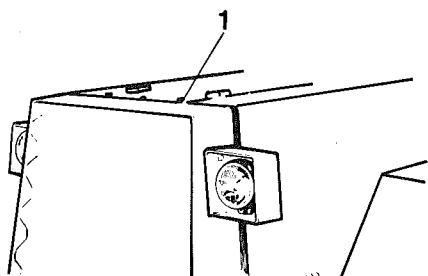


Fig 5 Kylare

1 Påfyllningslock

Motor – kontroll av oljenivå
CAT



- 1 Ställ välten plant och slå av motorn.
- 2 Ta bort oljemätsticken (1) och kontrollera nivån.
- 3 Är nivån nära undre strecket, fyll på olja typ **B1** för CAT & Deutz och **B2** för GM enligt "Smörjmedel", sid 1.

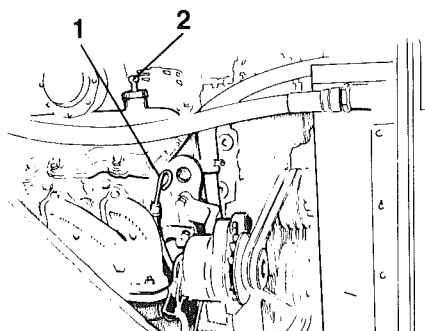


Fig 6 Dieselmotor

1 Oljemätsticka

2 Påfyllning

DEUTZ

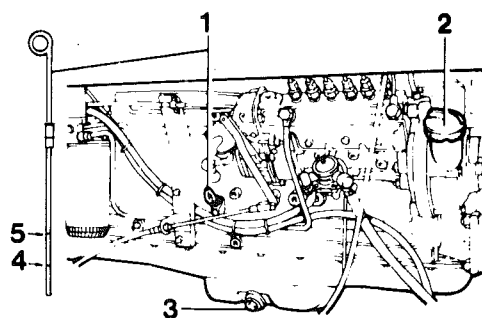


Fig 7 Kontroll av oljenivå

- 1 Oljemätsticka
- 2 Oljepåfyllning
- 3 Avtappningsplugg
- 4 Undre nivåstreck
- 5 Övre nivåstreck

GM

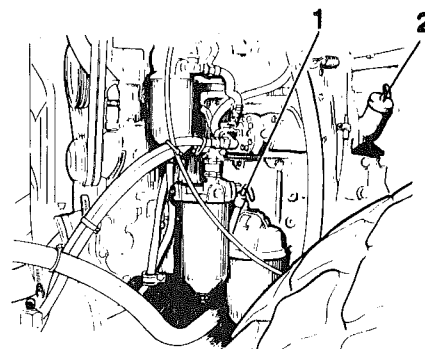


Fig 8 Kontroll av oljenivå

- 1 Oljemätsticka
- 2 Oljepåfyllning

Hydraultank — kontroll av oljenivå CAT, DEUTZ & GM

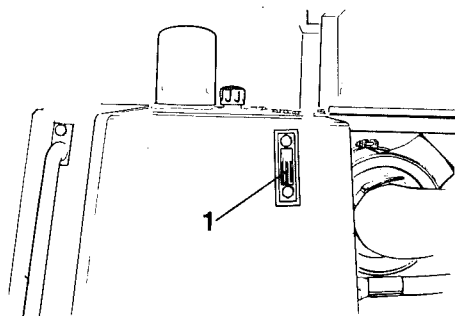


Fig 9 Hydrauloljetank

- 1 Nivåglas



Ställ väkten plant och kontrollera nivån på nivåglaset (1).

Fyll på olja **C** enligt Smörjmedel, sid 1, om nivån är ca 2 cm (0.75 in) från nivåglasets övre kant.

Påfyllning

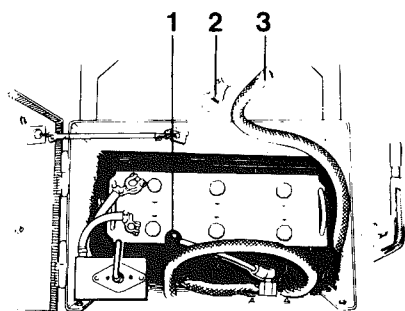


Fig 10 Batterilåda

- 1 Pumparm
- 2 Skyddsplugg
- 3 Sugslang

- 3 Ta fram sugslangen (3) från batterilådan.
- 4 Skruva av skyddspluggen (2) från slangen.
- 5 Sätt ned slangen i ett fat med ny hydraulolja typ **C** enligt "Smörjmedel", sid 1.
- 6 Pumpa med pumparmen (1) och fyll tanken upp till full tank, enligt markeringen på nivåglaset.

Hydrauloljan pumpas genom ett filter till tank, så fyll alltid på ny olja på detta sätt.

**Parkeringsbroms
— justering/provning
CAT, DEUTZ & GM**

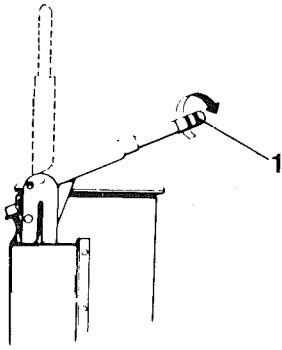


Fig 11 Handbroms

1 Justeringshandtag

- 1 Bromsen är rätt justerad när spaken nått och jämnt går att fälla upp.
- 2 Justera genom att vrida spakens handtag medurs.

**Fotbroms — provning
CAT, DEUTZ & GM**

Prova fotbromsens funktion. Om erforderligt justera enligt "Fotbroms - justering", sid 33.

**Påfyllning av bränsle
CAT, DEUTZ & GM**

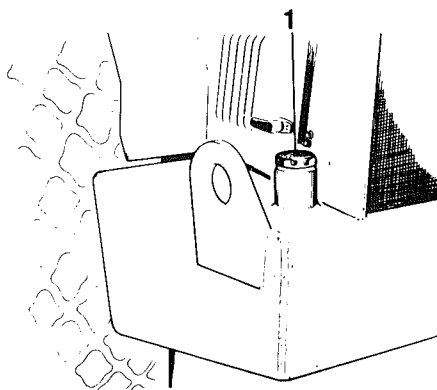


Fig 12 Bränsletank

1 Påfyllningslock

Fyll bränsletanken varje dag upp till påfyllningsrörets nedre kant. Använd dieselbränsle.

(Se resp motortillverkares anvisningar beträffande dieselbränslets kvalité.)

Vattenseparator – dränering CAT

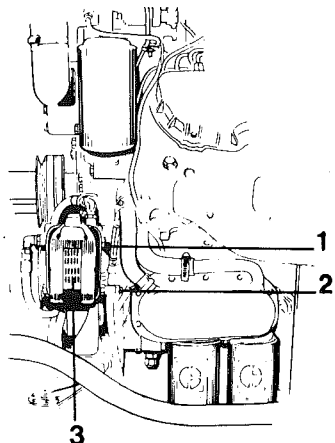


Fig 13 Dieselmotor

- 1 Luftventil
- 2 Avtappningskran
- 3 Element

- 1 Öppna luftventilen (1).
- 2 Öppna avtappningskranen (2).
- 3 Efter det att vattnet tappats ur, stäng luftventilen (1) och avtappningskranen (2).

Byt vattenavskiljarens element (3) när insidan av vattenavskiljaren blir så förorenad att vattennivån inte längre syns genom glaset.

Bränslefilter – dränering GM

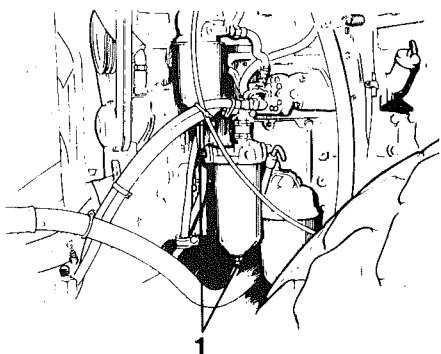


Fig 14 Dieselmotor

- 1 Avtappningskranar

- 1 Öppna avtappningskranarna (1) på bägge filterna och låt vattnet rinna ut.
- 2 Stäng kranarna.

Luftrenare – kontroll av dammindikator CAT, DEUTZ & GM

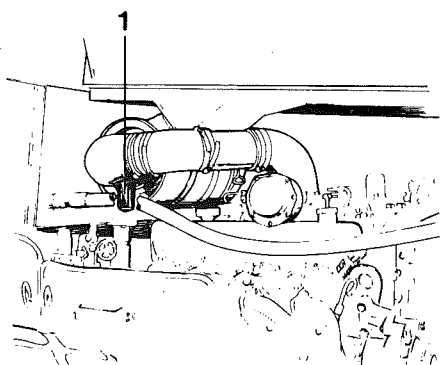


Fig 15 Dieselmotor - luftrenare

- 1 Tryckfallsindikator

Luftrenaren är försedd med en tryckfallsindikator, som är ansluten till en varningslampa på instrumentpanelen.

Om varningslampan luftfilter lyser när motorn går på fullvarv ska filtret rengöras. Se under rubriken "VARJE VECKA", Luftfilter. Rengöring.

VARJE VECKA

(var 50:e driftimme)

Luftrenare – rengöring av
filterelement

CAT, DEUTZ & GM

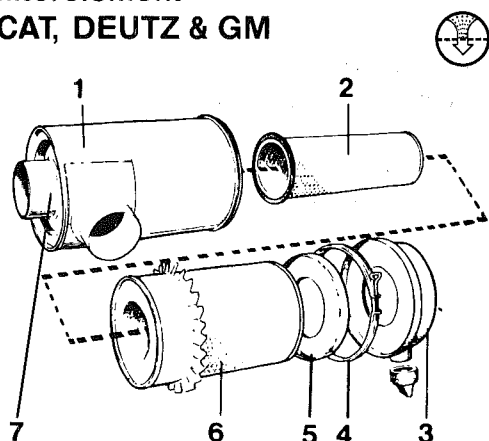


Fig 16 Luftrenare

- 1 Filterhus
- 2 Säkerhetsfilter
- 3 Ytterlock/Dammsamlare
- 4 Klammer
- 5 Innerlock
- 6 Huvudfilter
- 7 Tryckfallsindikator

- 1 Lossa klammern (4) och ta bort ytterlocket (3).
- 2 Lossa vingmuttern i filtrets centrum och ta bort innerlocket (5). Gör rent i ytterlocket (3) med en ren trasa.
- 3 Lossa vingmuttern och dra ut huvudfiltret (6).
- 4 Kontrollera att damm inte trängt igenom filtret under drift. Kontrollera också att dammavsättningar inte finns i motors insugningsrör. I så fall är anslutningarna, slangarna eller filterelementen otäta och måste därför bytas.
- 5 Torka ut insidan av filterhuset (1) och inloppsrören med en ren trasa.
- 6 Kontrollera att anslutningarna och slangarna mellan filterhus och motor är hela och täta.

OBS! Byt säkerhetsfiltret mot ett nytt var 3:e byte av huvudfiltret eller efter 3 rengöringar. Säkerhetsfiltret kan inte rengöras.

Rengöring med tryckluft

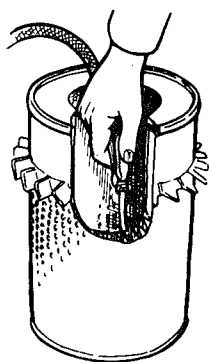


Fig 17 Huvudfilter

Använd tryckluft med max tryck:

0,7 MPa (7 kp/cm²) (100 psi).

Blås upp och ned längs pappersveckan på filterelementets insida. Håll munstycket minst 1 cm (0.4 in) från pappersveckan så att papperet inte blåses sönder.

OBS! Filterelementet som rengjorts i tvättlösning får inte monteras förrän det är helt torrt.

Rengöring genom tvättning

Är filterelementet sotigt eller oljigt, ska det rengöras i en lösning av vatten och ett icke lödande tvättmedel, t ex "Donaldson D-1400".

Elementet ska stå nedsänkt i tvättlösningen under minst 15 min. För att få god tvättverkan, ska det då och då lyftas upp och ner i lösningen.

Kontrollera att filterelementet är helt innan det monteras. Är det hål i papperet eller om tätningarna är trasiga, ska elementet bytas. Genomlys filtret med en lampa och kontrollera.

Batteri — kontroll av vätskenivå CAT, DEUTZ & GM

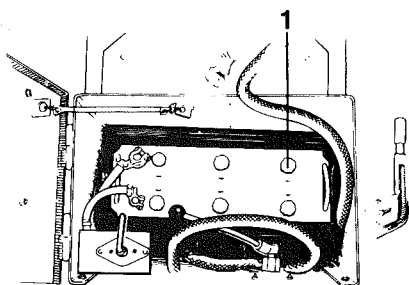


Fig 18 Batterilåda

1 Batteri

⚠ ANVÄND ALDRIG ÖPPEN LAGA NÄR VÄTSKENIVÅN KONTROLLERAS. DET BILDAS NÄMLIGEN EXPLOSIV GAS I BATTERIET NÄR GENERATORN LADDAR.

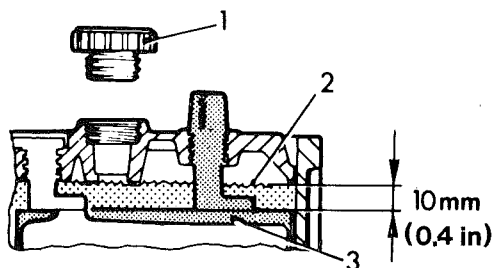


Fig 19 Vätskenivå i batteri

- 1 Cell-lock
- 2 Vätskenivå
- 3 Platta

- 1 Fäll upp stolen.
- 2 Torka av batteriets ovansida.

- 3 Ta bort cell-locken och kontrollera att vätskenivån står ca 10 mm (0.4 in) över plattorna.

Nivåkontrollen ska utföras för samtliga celler. Är nivån lägre ska destillerat vatten fyllas på, till rätt nivå.

Är lufttemperaturen under fryspunkten ska motorn köras en stund sedan destillerat vatten fyllts på. Det är annars risk att batterivätskan fryser.

- 4 Kontrollera att ventilationshålen i cell-locken inte är igensatta. Sätt därefter tillbaka locken.
- 5 Kabelskorna ska vara väl åtdragna och rena. Korroderade kabelanslutningar rengörs och fettas in med syrafritt vaselin.

Vals – kontroll av oljenivå CAT, DEUTZ & GM

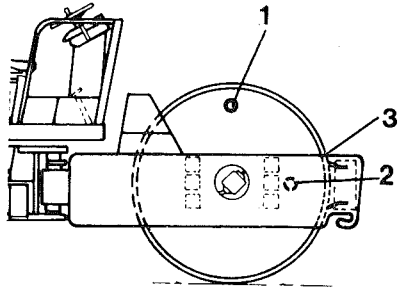


Fig 20 Kontroll av oljenivån

- 1 Påfyllning
- 2 Nivåglas
- 3 Nivåpinne (senare modeller)

1 Ställ välten på plant underlag så att påfyllningspluggen kommer rakt upp, se fig 20.

På senare modeller finns även en nivåpinne (3) som ska vara i höjd med rambalkens ovansida när pluggen (1) är rakt upp.

2 Oljenivån ska gå upp till ungefär halva nivåglaset (2).

3 Fyll vid behov på med smörjolja D enligt "Smörjmedel", sid 1, dock inte mer än upp till halva nivåglaset.

4 Kontrollera enligt 1-3 på valsens andra sida.

Gummielement och fästskruvar – kontroll CAT, DEUTZ & GM

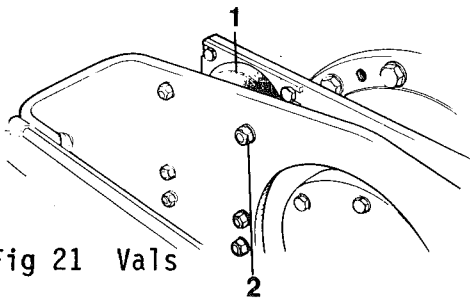


Fig 21 Vals


- 1 Gummielement
- 2 Fästskruvar

Kontrollera att gummielementen är oskadade och att fästskruvarna är dragna. Byt gummielement om 20-25 mm (0.75-1 in) djupa sprickor uppstått.

Använd ett knivblad eller annat spetsigt föremål som hjälp vid kontrollen.

Styrled – smörjning CAT, DEUTZ & GM



 INGEN FÅR UPPEHÅLLA SIG KRING MIDJELEDEN NÄR MOTORN GÅR. KLÄMRISK FÖRELIGGER.

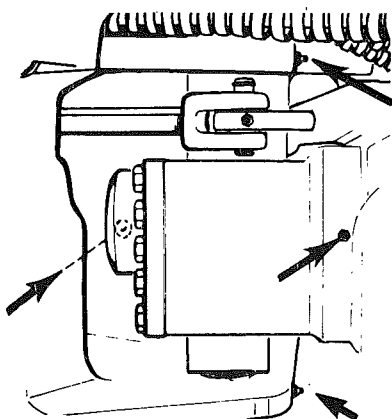


Fig 22 Smörjnippel - styrled

1 Vrid valsdelen åt vänster så styrledens alla nippel (på höger sida) blir åtkomliga.

2 Torka av smuts och fett från nippelarna - 4 st.

3 Smörj varje nippel med fem pumpsdrag med smörjspruta. Kontrollera att fett tränger igenom lagren.

4 Vrid valsdelen åt höger och smörj på samma sätt nippeln på styrledens vänstra sida.

Använd fett typ A enligt "Smörjmedel", sid 1.

Låt lite fett sitta kvar på nippelarna efter smörjningen. Det hindrar smuts att komma in i nippelarna.

OBS! Om fett inte tränger igenom lagren, kan det vara nödvändigt att avlasta midjeleden med en domkraft och att samtidigt upprepa smörjningen.

Styrcylindrar – smörjning CAT, DEUTZ & GM

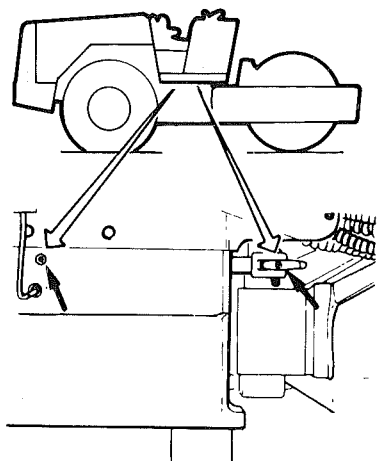


Fig 23 Smörjnipplar
- styrcylindrar

Vänster styrcylinderfäste smörjs omedelbart efter smörjningen av styrleden.


- 1 Torka av smuts och fett från nipplarna - 2 st.
- 2 Smörj varje nippel med tre pumpsdrag med fett-spruta. Kontrollera att fett tränger igenom lagren.

Använd fett typ A enligt "Smörjmedel", sid 1.

Låt lite fett sitta kvar på nipplarna efter smörjningen. Det hindrar smuts att tränga in i nipplarna.

- 3 Gå runt välten och smörj höger styrcylinders båda nipplar på samma sätt. Kontrollera att fett tränger igenom lagren.

Kardanknut – smörjning CAT, DEUTZ & GM

 **VARNING! ARBETA ALDRIG UNDER VÄLTEN MED MOTORN IGÅNG. DRA AT PARKERINGSBROMSEN. BLOCKERA VALS OCH HJUL OM ERFORDERLIGT.**

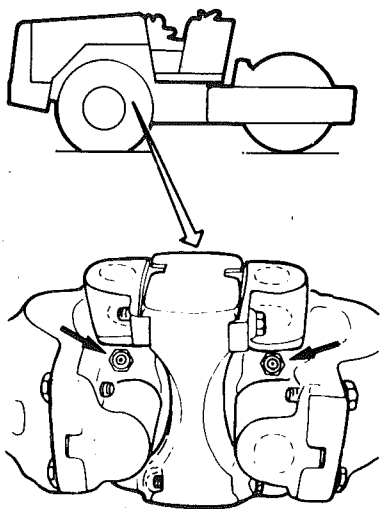


Fig 24 Smörjnipplar
- kardanknut

Kardanknutens smörjnipplar är åtkomliga från vältens undersida.

- 1 Kryp under välten och kontrollera att smörjnipplarna är åtkomliga med fettspruta.

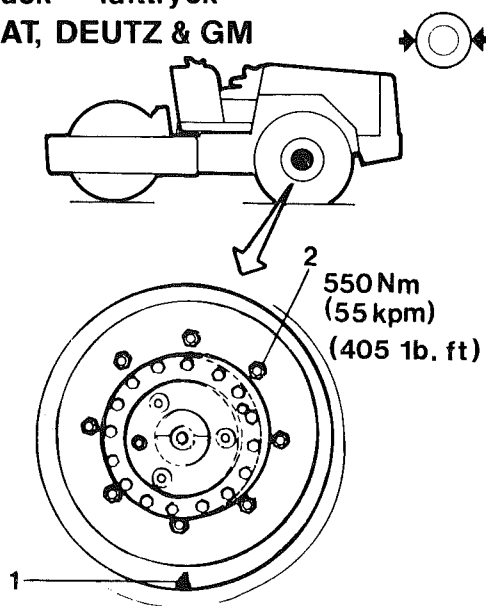
Det kan vara nödvändigt att köra välten en bit så kardanknuten roterar och nipplarna blir åtkomliga.

- 2 Torka av smuts och fett från nipplarna - 2 st.
- 3 Smörj varje nippel med två pumpsdrag med fett-spruta. Kontrollera att fett tränger igenom lagren.

Använd fett typ A enligt "Smörjmedel", sid 1.

Låt lite fett sitta kvar på nipplarna efter smörjningen. Det hindrar smuts att tränga in i nipplarna.

Däck – lufttryck
CAT, DEUTZ & GM



Kontrollera lufttrycket med en lufttrycksmätare.

Min lufttryck = 0,11 MPa (1,1 kp/cm²) (15.65 psi)
Max lufttryck = 0,15 MPa (1,5 kp/cm²) (21.3 psi).

Kontrollera båda däcken.

Fig 25 Hjul

- 1 Luftventil
- 2 Hjulmutter

Hjulmuttrar – åtdragning
CAT, DEUTZ & GM

Kontrollera åtdragningsmomentet på hjulmuttrarna med 550 Nm (55 kpm) (405 lb.ft).

Kontrollera båda hjulen och samtliga muttrar.

VAR 14:e DAG

(var 100:e drifttimme)

Vattenkylare – utvändig rengöring

CAT & GM

Kontrollera att luftpassagen genom kylaren sker obehindrat. Nedsmutsad kylare spolas med vatten eller med tryckluft.

Kontrollera efter rengöringen att eventuella tätningar och bullerabsorbenter ej skadats.

Hydrauloljekylare

– utvändig rengöring

CAT, DEUTZ & GM

Kontrollera att luftpassagen genom kylaren sker obehindrat. Nedsmutsad kylare spolas med vatten eller tryckluft.

Kontrollera efter rengöringen att packningar och bullerabsorbenter ej skadats.

Motorns kylflänsar – rengöring

DEUTZ

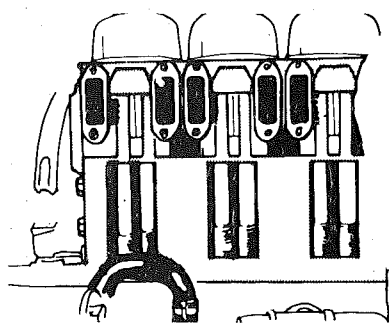


Fig 26 Motor - kylflänsar

- 1 Lossa låsen och ta bort luftledarkåpan på motorn.
- 2 Rengör kylflänsarna noggrant helst med tryckluft. (Se närmare anvisningar i motortillverkarens instruktionsbok.)

Valsväxellåda – kontroll av oljenivå (CA30 D & CA30 PD)

CAT, DEUTZ & GM



Gäller endast CA 30 D & CA 30 PD.

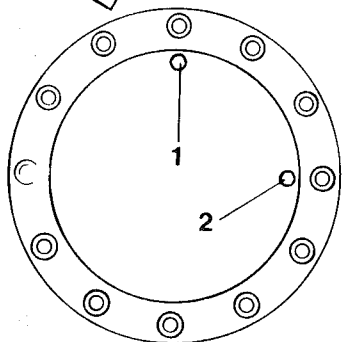
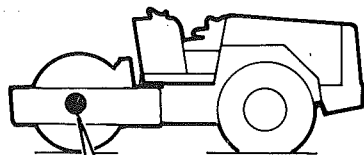


Fig 27 Oljepåfyllning

- 1 Påfyllningsplugg
- 2 Nivå-/avtappningsplugg

- 1 Ställ välten på ett plant underlag och så att påfyllningspluggen (1) kommer högst.
- 2 Torka rent kring pluggarna.
- 3 Ta bort pluggarna och kontrollera att oljenivån når nivåpluggen (2).
- 4 Fyll på vid behov med olja typ D enligt "Smörjmedel", sid 1.
- 5 Sätt tillbaka pluggarna.

VARJE MÅNAD

(var 200:e drifttimme)

Kilremsspänning – kontroll

CAT

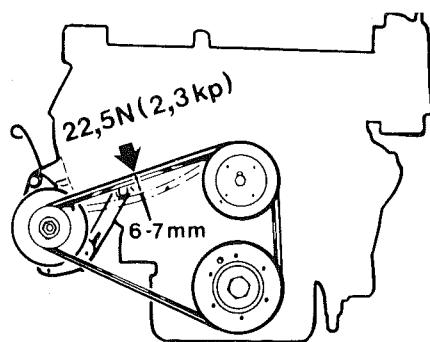
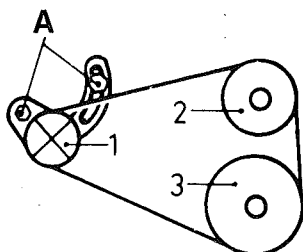


Fig 28 Kontroll av kilrem

Kontrollera remspänningen på kylfläktens, vattenpumpens och generatorns kilremmar genom att trycka ned remmarna mellan generatorns och vattenpumpens skivor med tummen. Remmarna ska inte gå att tryckas ned mer än 6-7 mm (0.25 in).

Spänning av kilremmar



- 1 Lossa generatorns fästsruvar (A) något.
- 2 Tryck generatorn utåt till dess remmarna åter får rätt spänning.
- 3 Dra fast skruvarna (A).



HAR FLÄKTSKYDDEN AVLÄGSNATS SKA DE ÅTERMONTERAS INNAN MOTORN STARTAS OCH VÄLTEN FLYTTAS.

Fig 29 Spänning av kilremmar

- 1 Växelströmgenerator
- 2 Vattenpump/fläkt
- 3 Vevaxel

KYLFLÄKTENS KILREM

Kilremsövervakning

DEUTZ

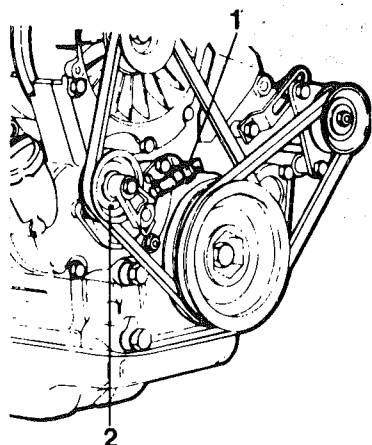


Fig 30 Kontroll av kilrem
och kilremsövervakning

- 1 Kilremsövervakning
- 2 Remspännare

Kilremmen hålls spänd med en fjädrande remspännare (2). Om kilremmen går av, fjädrar remspännaren ut och påverkar härvid tryckströmställaren på kilremsövervakningen (1) varvid signalhornet ljuder.

Kilremsövervakningen fungerar även om tändningen är urkopplad.

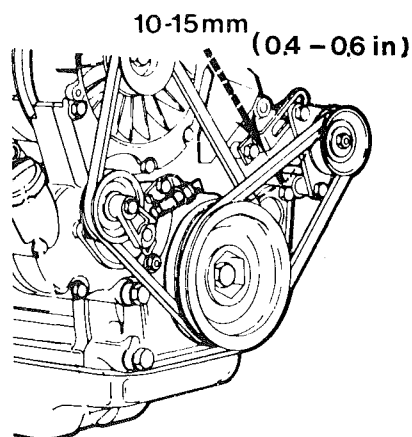
Kilremsövervakning — kontroll

Tryck in kontakten (1, fig 30) varvid vältens signalhorn ska ljuda. Är larmdonet ur funktion ska det omgående repareras.

Kilremsbrott eller byte

- 1 Parkera välten på säker plats.
- 2 Stoppa dieselmotorn.
- 3 Lossa batterikabeln från batteriet, så att signalhornet kopplas från.
- 4 Montera en ny kilrem. Se motortillverkarens instruktionsbok.
- 5 Sätt fast batterikabeln.

Kilremsspänning – kontroll DEUTZ



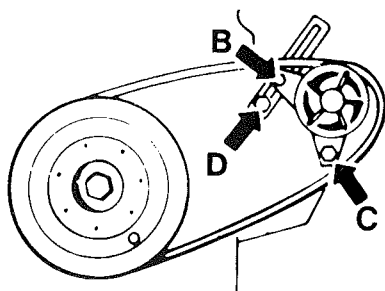
Spänningen kontrolleras genom att trycka ner remmen mitt emellan generatorns och dieselmotorns remskivor. Nedböjningen på kilremmen får ej överstiga 10-15 mm (0.4-0.6 in). Är nedböjningen större ska remmen spännas.

Kontrollera samtidigt att kilremsövervakningen för fläktremmen fungerar. Signalhornet ska ljuda när kilremsövervakningens kontakt (1) trycks in.

Fig 31 Kontroll av kilremmar

1 Kilremsövervakning

Justering



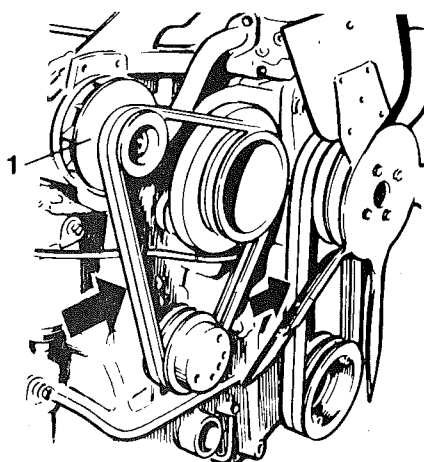
1 Lossa generatorns fästskruvar (B), (C) och muttern (D).

2 Tryck därefter generatorn utåt till dess remmen får rätt spänning, se ovan.

3 Dra sedan fast skruv (B), (C) och muttern (D).

Fig 32 Spänning av kilremmar
(generator)

Kilremsspänning – kontroll GM



Kontrollera spänningen på vattenpumpens och generatorns kilremmar genom att trycka ned remmarna mellan generatorns och vattenpumpens skivor med tummen. Remmarna ska inte gå att tryckas ned mer än 13-19 mm (0.5-0.75 in).

Betr justering av generatorrem se ovan för CAT, fig 29.

Betr justering av fläktrem se motortillverkarens instruktionsbok.

Fig 33 Kontroll av kilrem

1 Generator

Allmänt för CAT, DEUTZ & GM betr. smörjning

Motor — avvikelser från normalt intervall av oljebyte

OBS! Oberoende av antalet drifttimmar ska motorolja och oljefilter bytas varje halvår. Oljefiltret byts alltid i samband med oljebyte.

Oljebytesintervaller beror på smörjoljekvalitet och svavelhalt i bränslet.

Oljebyte varje månad eller var 200 drifttimme förutsätter att motorolja med kvalitet "För API Service CD, SAE" används och att dieselbränsle av god kvalitet med svavelhalt under 0,4% används.

Används olja med kvalitet "För API Service CC/SC, SAE", eller om dieselbränslets svavelhalt är 0,4% eller högre, ska oljebytet ske tidigare och med kortare intervaller, se motortillverkarens anvisningar.

Varmkör motorn ordentligt innan oljan tappas ur.

Föroreningar i smörjsystemet är då väl blandade med oljan och följer med den ut. Varm olja är dessutom mer lättflytande.

Notera skillnaden i oljerekommendationer för CAT & DEUTZ jämfört med GM. Se "Smörjmedel", sid 1.

Motor — oljebyte CAT

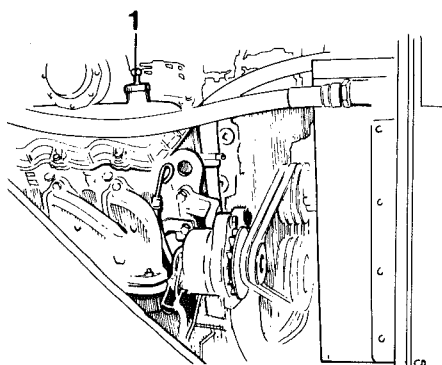


Fig 34 Oljepåfyllning
- motor



1 Torka rent kring påfyllningslocket (1) och ta sedan bort locket.

1 Påfyllningslock

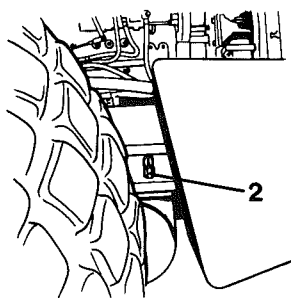


Fig 35 Oljeavtappning
- motor

2 Torka rent kring avtappningspluggen (2) och ställ sedan ett kärl under pluggen. Kärlet bör rymma minst 15 liter (4 US gallon).

3 Ta bort avtappningspluggen och låt oljan rinna ner i kärlet. Låt oljan stå och rinna under tiden som oljefiltren byts.

4 Torka av avtappningspluggen. Sätt tillbaka den och dra ordentligt.

2 Avtappningsplugg

Motor — byte av oljefilter CAT

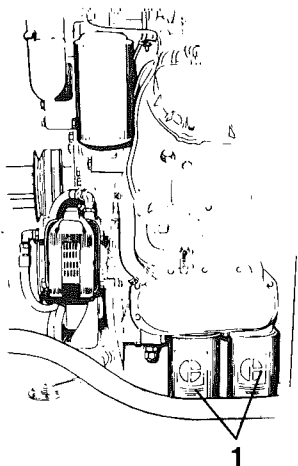


Fig 36 Dieselmotor

1 Oljefilter

- 1 Ta bort båda oljefiltren (1) och kassera dem. De är av engångstyp och kan inte rengöras.

OBS! Se till att tätningarna inte sitter kvar på filterfästet. Läckage uppstår då mellan den nya och den gamla tätningen.

- 2 Torka av filterfästets tätningssytor med en ren, luddfri trasa.
- 3 Stryk ett tunt lager ren motorolja på de nya filtrens tätningar.
- 4 Dra fast filtren för hand tills tätningen ligger an mot filterfästet. Skruva sedan ytterligare ett halvt varv.

OBS! Dra inte åt filtren för hårt - tätningarna kan skadas.

Motor — oljepåfyllning CAT

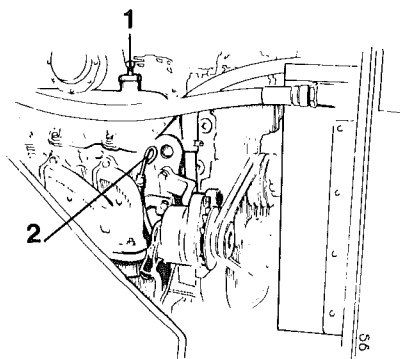


Fig 37 Dieselmotor

1 Oljepåfyllning
2 Oljemätsticka

- 1 Fyll på ny olja typ B1 enligt "Smörjmedel", sid 1.

Oljemängd:

14,5 liter (3.85 US gallon) vid filterbyte
13,5 liter (3.57 US gallon) utan filterbyte.

- 2 Kontrollera smörjoljenivån med oljemätstickan (2).

Nivån ska ligga vid markering FULL. Fyll inte på för mycket olja. Det är då risk att vevaxelns packboxar skadas.

- 3 Sätt tillbaka påfyllningslocket (1). Dra åt locket ordentligt så det sluter tätt.
- 4 Starta motorn och kör den varm. Kontrollera att det inte finns några läckor.

Motor — oljebyte DEUTZ

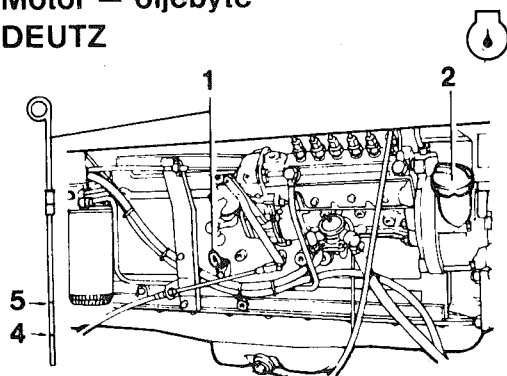


Fig 38a Dieselmotor

- 1 Oljemätsticka
- 2 Påfyllningslock
- 3 Avtappningsplugg
- 4 Undre nivåstreck
- 5 Övre nivåstreck

- 1 Ta bort påfyllningslocket (2).
- 2 Ta bort avtappningspluggen (3) och låt den gamla oljan rinna ut i ett lämpligt kärl under tiden som oljefiltret byts. Kärlet bör rymma minst 13 liter (3.5 US gallon).
- 3 Rengör avtappningspluggen (3) och sätt tillbaka den.

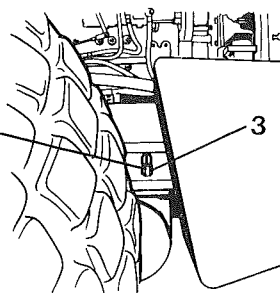


Fig 39b

Motor — byte av oljefilter DEUTZ

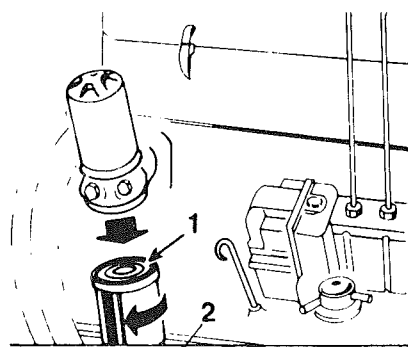


Fig 39 Dieselmotor

- 1 Gummipackning
- 2 Oljefilter - ansats

- 1 Sätt en dorn eller skruvmejsel i ansatsen på filtret (2) och lossa detta.
 - 2 Skruva därefter bort filtret för hand.
- OBS!** Se till att tätningringen inte sitter kvar på filterfästet. Läckage uppstår då mellan den nya och den gamla tätningen.
- 3 Rengör tätningsytan på filterhållaren.
 - 4 Anolja gummipackningen (1) på det nya filtret.
 - 5 Skruva i filtret för hand tills gummipackningen ligger an och sedan ytterligare ett halvt varv.

OBS! Dra inte filtret för hårt - tätningen kan skadas.

Motor — oljepåfyllning DEUTZ

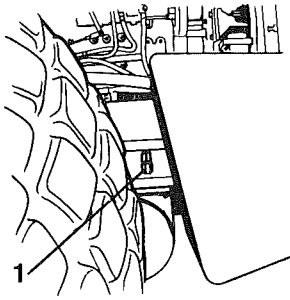


- 1 Fyll på ny olja typ **B1** enligt "Smörjmedel", sid 1.

Oljemängd: ca 12 liter (3.17 US gallon).
- 2 Kontrollera oljenivån med oljemätstickan (1). Nivån ska ligga vid övre nivåstrecket (5), fig 38. Fyll på mer olja vid behov.
- 3 Sätt tillbaka påfyllningslocket (2), fig 38.
- 4 Starta motorn och kör den varm. Kontrollera att det inte finns några läckor.

Motor — oljebyte

GM



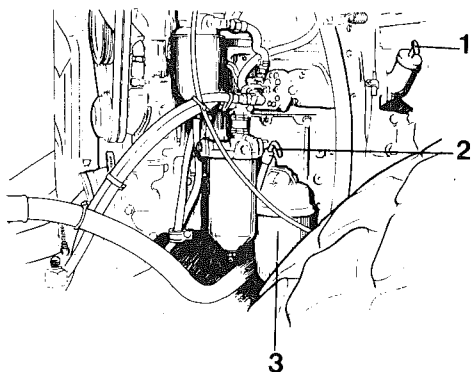
- 1 Torka rent kring avtappningspluggen (1) och ställ sedan ett kärl under pluggen. Kärlet bör rymma minst 12 liter (3.2 US gallon).
- 2 Torka rent kring påfyllningslocket (1), fig 41, och ta sedan bort locket.
- 3 Ta bort avtappningspluggen och låt oljan rinna ner i kärlet. Låt oljan stå och rinna under tiden som oljefiltret byts.
- 4 Torka av avtappningspluggen. Sätt tillbaka den och dra ordentligt.

Fig 40 Dieselmotor

1 Avtappningsplugg

Motor — byte av oljefilter

GM



- 1 Ta bort oljefiltret (3) och kassera det. Det är av engångstyp och kan inte rengöras.

OBS! Se till att tätningringen inte sitter kvar på filterfästet. Läckage uppstår då mellan den nya och den gamla tätningen.

- 2 Torka av filterfästets tätningsytor med en ren, luddfri trasa.

- 3 Stryk ett tunt lager ren motorolja på det nya filtrets tätning.

- 4 Dra fast filtret för hand tills tätningen ligger an mot filterfästet. Skruva sedan ytterligare ett halvt varv.

OBS! Dra inte åt filtret för hårt - tätningen kan skadas.

Fig 41 Dieselmotor

1 Påfyllningslock

2 Oljemätsticka

3 Oljefilter

Motor — oljepåfyllning

GM



- 1 Fyll på ny olja typ **B2** enligt "Smörjmedel", sid 1.

Oljemängd:

10 liter (2.65 US gallon) vid filterbyte

9 liter (2.38 US gallon) utan filterbyte.

- 2 Kontrollera smörjoljenivån med oljemätstickan (2), fig 41.

Nivån ska ligga vid markering FULL. Fyll inte på för mycket olja. Det är då risk att vevaxelns packboxar skadas.

- 3 Sätt tillbaka påfyllningslocket (1), fig 41. Dra åt locket ordentligt så det sluter tätt.

- 4 Starta motorn och kör den varm. Kontrollera att det inte finns några läckor.

Bränslefilter – byte

GM

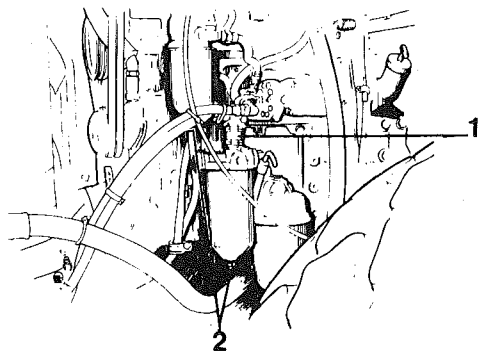


Fig 42 Bränslefilter

- 1 Behållarnas skruvar
- 2 Avtappningskranar

Håll ett lämpligt kärl under filtren.

- 1 Skruva bort bränslefiltren genom att först lossa avtappningskranarna (2). Skruva därefter bort behållarnas skruvar (1).
- 2 Ta bort behållarna och lyft ur filtren.
- 3 Rengör behållarna med rent dieselbränsle.
- 4 Genomdränk de nya filtren med dieselbränsle samt placera dem i behållarna.
- 5 Stäng avtappningskranarna och fyll behållarna med rent dieselbränsle.
- 6 Sätt på nya packningar och montera behållarna.
- 7 Dra endast behållarnas skruvar så att god tätning erhålls.

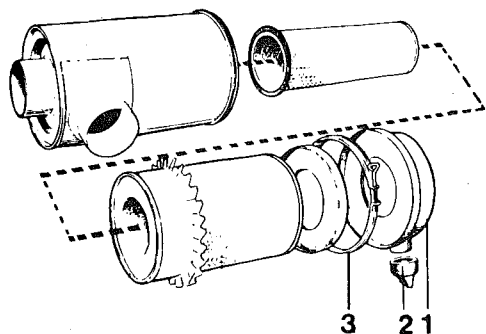
Bränslesystem – urluftning

GM

Om luft kommit in i bränslesystemet, startar inte motorn eller så misständer den. Bränslesystemet måste då urluftas.

- 1 Stanna motorn.
- 2 Ta bort bägge bränslefiltren och fyll behållarna med bränsle.
- 3 Lossa en ventilkåpa och en bränsleledning och kör motorn några varv så att den i systemet stående luften avlägsnas.
- 4 Dra fast bränsleröret och kontrollera att bränsle inte läcker vid röret.

**Luftrenare – rengöring av dammsamlare
CAT, DEUTZ & GM**



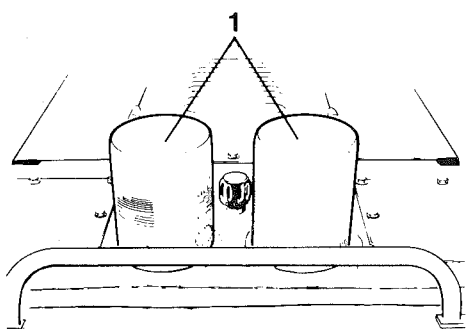
- 1 Lossa klammern (3) och ta bort ytterlocket (1).
- 2 Töm ytterlocket och torka rent.
- 3 Kontrollera tätningarna och byt de som är skadade. Kontrollera att slangar och anslutningar är täta.

Dammsamlaren är försedd med en ventil (2) för självtömning. Ventilen släpper ut damm och vatten kontinuerligt.

Fig 43 Luftrenare

- 1 Ytterlock/dammsamlare
- 2 Ventil
- 3 Klammer

**Hydraulsystem – byte av filter
CAT, DEUTZ & GM**



- 1 Ta bort hydraulfiltren (1).

Kassera filtren. De är av engångstyp och kan inte rengöras.

OBS! Se till att de gamla tätningarna inte sitter kvar. Läckage uppstår annars mellan de nya och gamla tätningarna.

- 2 Rengör filterhållarnas tätningssytor noggrant.
- 3 Stryk ett tunt lager ren hydraulolja på de nya filtrens tätningar.

- 4 Skruva fast filtren för hand.

Skruv först tills filtrets tätning ligger an mot filterfästet. Skruva sedan ytterligare ett halvt varv.


OBS! Dra inte filtret för hårt - tätningen kan skadas.

- 5 Starta dieselmotorn och kontrollera att det inte läcker hydraulolja kring filtren.

Fig 44 Hydraultank

- 1 Hydraulfilter

Fotbroms – justering CAT, DEUTZ & GM

 **ARBETA ALDRIG UNDER
VÄLTEN MED MOTORN IGÅNG.
BLOCKERA VALS OCH HJUL OM
ERFORDERLIGT.**

Om bromsvätskenivån är normal och inga läckor finns i bromssystemet, men bromspedalen ändå måste tryckas ned mycket långt innan bromsarna tar, ska bromsbackarnas läge justeras.

Denna justering kompenserar för förslitningen av bromsbeläggen.

Justeringen görs med excenterkammarna på bromsskölden. Dessa är åtkomliga från vältens undersida.

Det finns två excenterkammor på varje broms - en för varje bromsback. Samtliga kan justeras.

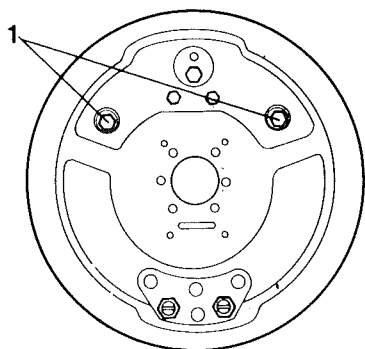


Fig 45 Bromstrumma -
insida bakaxel

1 Excenterkam

- 1 Vrid excenterkammen (1) tills bromsbelägget kommer i kontakt med bromstrumman.
 - 2 Vrid tillbaka kammen så mycket att bromsbelägget precis går fritt från bromstrumman.
 - 3 Justera övriga bromsbackar på samma sätt.
 - 4 Kör välten några hundra meter utan att använda fotbromsen.
 - 5 Känn sedan på bromstrummorna med handen. Är bromstrumman het, ligger en eller båda bromsbackarna an mot bromstrumman. Vrid då excenterkammen tillbaka ytterligare en bit.
- Låt bromstrummorna svalna och provkör på nytt.
- 6 Kör sedan välten och kontrollera - genom bromsprov - att bromsarna fungerar som de ska.

Bromscylinder – kontroll av vätskenivå CAT, DEUTZ & GM

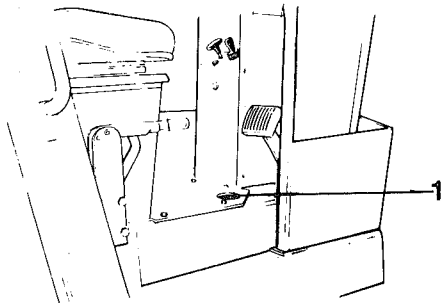


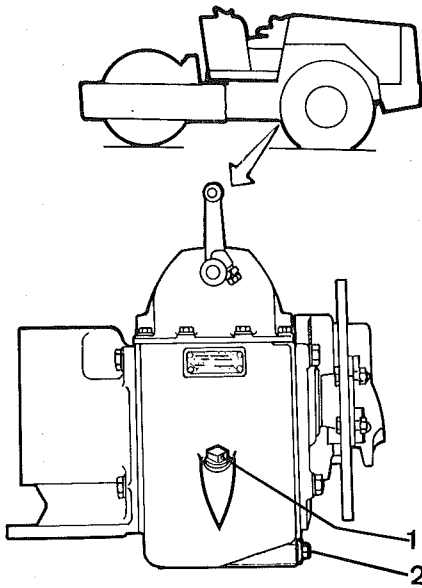
Fig 46 Nivåkontroll
- bromscylinder

1 Påfyllningsplugg



- 1 Gör rent ordentligt kring pluggen (1) och ta bort den.
 - 2 Kontrollera att vätskenivån når upp till påfyllningshålets undre kant. Vid låg nivå fyll på bromsvätska till rätt nivå.
- Fyll på med bromsvätska typ E enligt "Smörjmedel", sid 1.

3-växlad växellåda
— kontroll av oljenivå
CAT, DEUTZ & GM

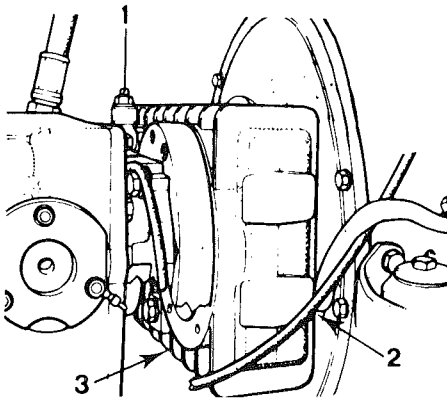


- 1 Se till att välten står plant vid kontrollen.
- 2 Torka rent kring nivåpluggen (1) och ta bort den.
- 3 Kontrollera att oljenivån når upp till pluggen. Vid låg nivå - fyll olja typ **D** enligt "Smörjmedel", sid 1.
Oljan fylls på genom nivåpluggens (1) hål.
- 4 Sätt tillbaka pluggen.

Fig 47 Nivåkontroll
- 3-växellåda

- 1 Nivåplugg
- 2 Avtappningsplugg

Fördelningsväxellåda
— kontroll av oljenivå
CAT, DEUTZ & GM



- 1 Se till att välten står plant.
- 2 Torka rent kring nivåpluggen (2) och lossa den sedan några varv. Vid rätt oljenivå ska olja tränga fram vid pluggen.
- 3 Vid behov fylls olja genom påfyllningspluggen (1) tills den tränger fram vid nivåpluggen (2).
Torka rent kring påfyllningspluggen innan den lossas.

Använd olja typ **D** enligt "Smörjmedel", sid 1.

Fig 48 Nivåkontroll

- 1 Påfyllningsplugg
- 2 Nivåplugg
- 3 Avtappningsplugg

OBS! Det finns en nivåplugg på varje sida av fördelningslådan. Nivåkontrollen behöver endast utföras på en sida.

Bakaxelns planetväxlar
 — kontroll av oljenivå
CAT, DEUTZ & GM

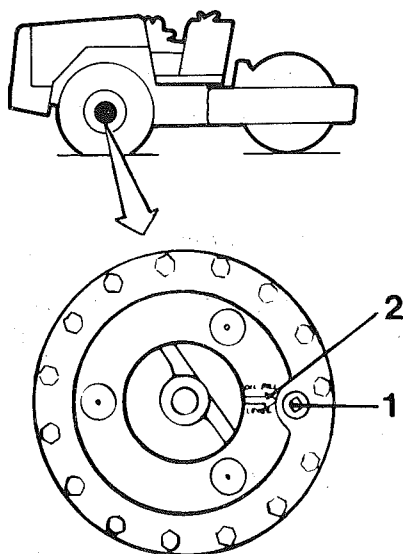


Fig 49 Nivåkontroll
 - planetväxel

- 1 Påfyllnings- och nivåplugg
- 2 Nivåmarkering



1 Kör välten på plant underlag tills nivåpluggen (1) på ena planetväxeln kommer i rätt läge.

Markeringen (2) på planetväxelhuset ska då stå vågrätt.

2 Ta bort nivåpluggen och kontrollera att oljenivån når upp till pluggen.

Vid låg nivå fyll på olja genom nivåpluggen till rätt nivå.

Använd olja typ **D** enligt "Smörjmedel", sid 1.

3 Kontrollera oljenivån i planetväxeln på andra sidan enligt pkt 1 och 2.

Bakaxelns differential
 — kontroll av oljenivå
CAT, DEUTZ & GM

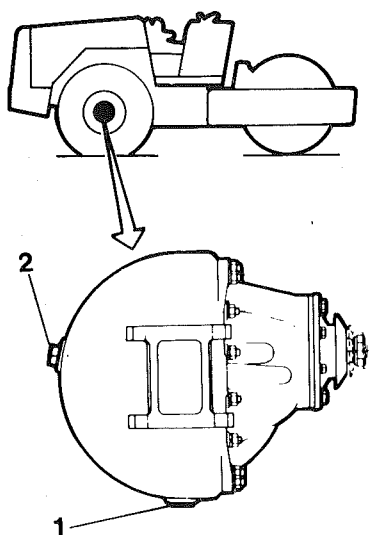


Fig 50 Nivåkontroll
 - differentialhus

- 1 Avtappningsplugg
- 2 Nivåplugg



⚠ VARNING! ARBETA ALDRIG UNDER VÄLTEN MED MOTORN IGÅNG. PARKERA PÅ PLANT UNDERLAG. BLOCKERA HJULEN.

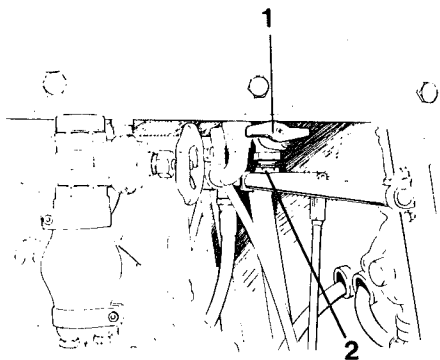
1 Se till att välten står plant.

2 Ta bort nivåpluggen (2) och kontrollera att oljenivån når upp till plugghålet.

Vid låg nivå fyll på olja genom nivåpluggen till rätt nivå.

Använd olja typ **D** enligt "Smörjmedel", sid 1.

Hydraultank – dränering CAT, DEUTZ & GM



Kondensvatten i hydraultanken tappas ur genom kranen (1).

Avtappningen sker när välten stått stilla en längre tid - t ex efter en natts stillastående.

Tappa ur på följande sätt:

- Håll ett uppsamlingskärl under kranen.
- Ta bort pluggen.
- Öppna kranen och låt ev kondensvatten rinna ut.
- Stäng avtappningskranen.

Fig 51 Hydraultank

- 1 Avtappningskran
- 2 Plugg

Reglage och ledpunkter – smörjning CAT, DEUTZ & GM



Smörj in alla gångjärn och reglage med olja typ B enligt "Smörjmedel", sid 1.

VAR 3:e MÅNAD

(var 500:e drifttimme)

Luftningsfilter – rengöring

CAT, DEUTZ & GM

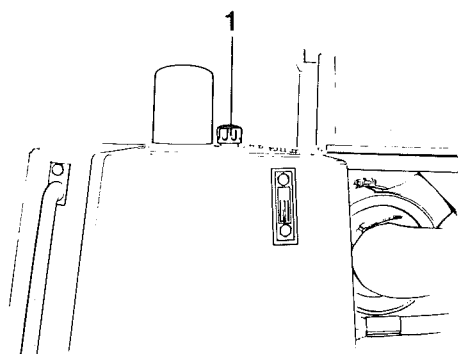


Fig 52 Hydraultank

1 Luftningsfilter

Ta bort filtret (1) och kontrollera att avluftningshålen inte är igensatta.

Filtret byts ut var 500-1000:e drifttimme.

Vid mycket dammiga förhållanden byts filtret var 500:e drifttimme.

VARJE HALVÅR

(var 1000:e drifttimme)

Vals – oljebyte

CAT, DEUTZ & GM

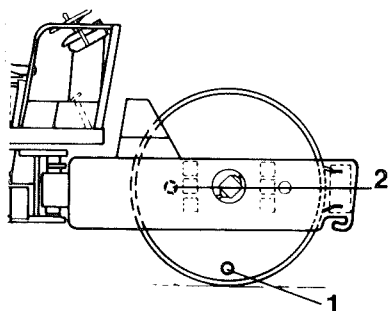


Fig 53 Oljeavtappning

1 Avtappnings-/påfyllningsplugg
2 Nivåglas



1 Ställ välten på ett något lutande underlag, så att avtappningspluggen (1) kommer lägst.

2 Ta bort pluggen och tappa ur oljan.

Samla upp oljan i ett kärl.

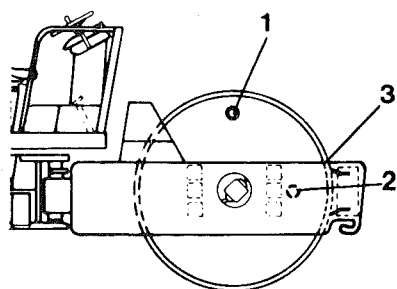


Fig 54 Oljepåfyllning

1 Påfyllning/avtappningsplugg
2 Nivåglas
3 Nivåpinne (senare modeller)

3 Kör välten på plant underlag så att pluggen (1) kommer rakt upp, se fig 54.

På senare modeller finns även en nivåpinne (3) som ska vara i höjd med rambalkens ovansida när pluggen (1) är rakt upp.

4 Oljenivån ska gå upp till ungefär halva nivåglaset (2).

5 Fyll vid behov med smörjolja **D** enligt "Smörjmedel", sid 1, dock inte mer än upp till halva nivåglaset.

6 Byt olja i valsens andra sida enligt pkt 1-5.

7 Sätt tillbaka plugg (1).

Bränsletank – dränering CAT, DEUTZ & GM

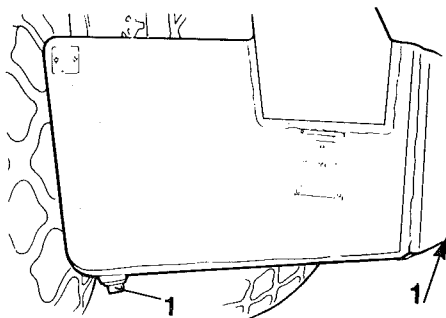


Fig 55 Bränsletank

1 Avtappningspluggar

Vatten och sediment i bränsletanken tappas ur genom avtappningspluggarna (1) i bränsletankens botten.

OBS! Tappa inte ur allt bränsle. Det kan då komma luft i bränslesystemet.

Avtappningen ska ske när välten stått stilla en längre tid t ex efter en natts stillastående.

Helst bör välten ha stått med ena sidan något lägre än den andra så vatten och sediment samlats vid en avtappningsplugg.

Tappa ur på följande sätt:

- 1 Gör rent kring den avtappningsplugg som ligger lägst.
- 2 Lossa pluggen och tappa ur vatten och sediment tills enbart rent dieselbränsle kommer fram vid pluggen. Skruva då fast pluggen igen.

Valsväxellåda – oljebyte CAT, DEUTZ & GM

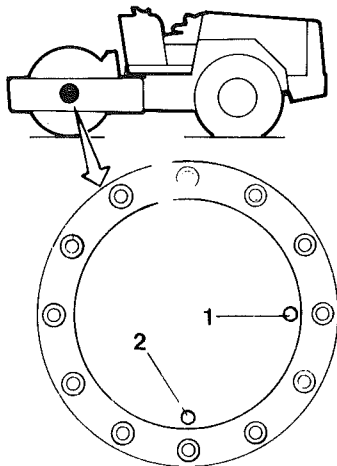


Fig 56 Oljeavtappning

1 Påfyllningsplugg
2 Avtappnings-/nivåplugg



Gäller endast CA 30D & CA 30PD.

Innan oljan tappas ur bör systemet ha varmkörts.

- 1 Ställ välten på plant underlag så att avtappnings/nivåpluggen (2) kommer längst ner.
- 2 Torka rent kring pluggarna.
- 3 Ställ ett kärl under avtappningspluggen (2) och tappa ur oljan. Kärlet ska rymma ca 3,5 liter (1 US gallon). Ta även bort påfyllningspluggen (1).

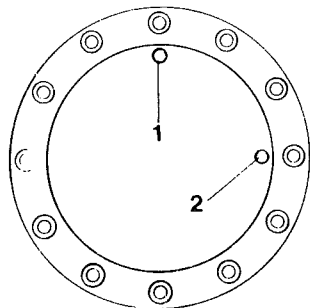


Fig 57 Oljepåfyllning

1 Påfyllningsplugg
2 Nivå-/avtappningsplugg

- 4 Rulla tillbaka välten så att påfyllningspluggen (1) kommer högst upp.

- 5 Fyll på olja genom pluggen (1) tills oljenivån når nivåpluggen (2). Använd olja typ **D** enligt "Smörjmedel", sid 1.

Oljemängd ca 3 liter (0.8 US gallon).

- 6 Sätt tillbaka pluggarna.

Bränslefilter – byte CAT

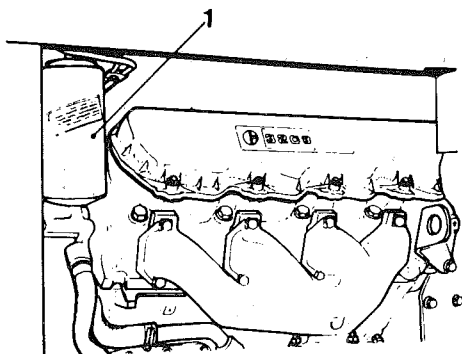


Fig 58 Byte av bränslefilter

1 Filter

1 Skruva bort bränslefiltret (1). Kassera filtret. Det är av engångstyp och kan inte rengöras.

2 Rengör filterhållarens tätningssyta.

OBS! Se till att den gamla tätningen inte sitter kvar vid filterfästet. Läckage uppstår då mellan den nya och den gamla tätningen.

3 Stryk ett tunt lager dieselbränsle på den nya filtertätningen.

4 Skruva fast filtret för hand.

Skruva först tills filtrets tätning ligger an mot filterfästet och sedan ytterligare ett halvt varv.

5 Urlufta bränslesystemet, se nedan.

Starta motorn och kontrollera att filtret inte läcker.

Om luft kommit in i bränslesystemet startar inte motorn eller så misständer den. Bränslesystemet måste då urluftas.

1 Stanna motorn.

2 Lossa luftningsskruven (1) på bränslepumpens ovansida.

Bränslesystem – urluftning CAT

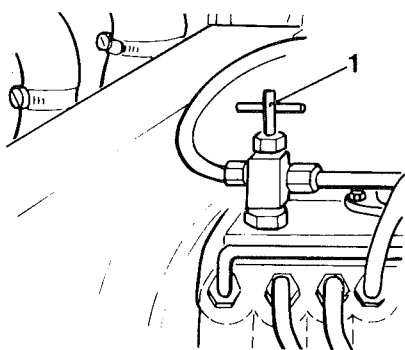


Fig 59 Luftning av bränslesystem

1 Luftningsskruv

3 Pumpa med handpumpen (1) tills bränsleflödet vid luftningsskruven är jämnt och helt utan luftbubblor. Pumpa inte ut mer bränsle än nödvändigt.

OBS! Använd endast handpumpen när luftningsskruven är öppen.

Pumphandtaget är låst i inskjutet läge. För att lossa handtaget vrids det moturs tills det lossnar. När luftningen är klar låses handtaget åter genom att det trycks in och vrids medurs tills det tar emot.

Fig 60 Luftning av bränslesystem

1 Handpump

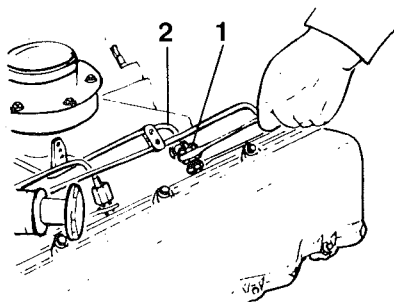


Fig 61 Urluftning av en bränsleledning

- 1 Mutter
- 2 Bränsleledning

- 4 Dra åt luftnings-skruven.
- 5 Starta motorn.

Misständer eller ryker motorn, ska ledningarna till insprutningsmunstyckena luftas.

- Lossa muttern (1) vid insprutningsmunstycket och låt bränslet rinna tills bränsleflödet är jämnt och utan luftbubblor. Dra åt muttern igen.
- Lufta en ledning i taget tills alla ledningar är luftade.
- Luftning av bränsleledningarna sker när motorn går.

Bränslefilter – byte DEUTZ

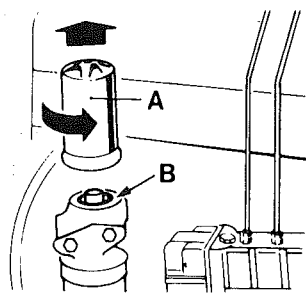


Fig 62 Byte av bränslefilter

- 1 Skruva av filtret (A) försiktigt eftersom bränsle rinner ut från filtret.
- 2 Rengör tätningsytan (B).
- 3 Smörj gummipackningen på det nya filtret med rent dieselbränsle.
- 4 Det nya filtret skruvas på för hand tills gummipackningen ligger an och sedan ytterligare ett halvt varv.
- 5 Urlufta bränslesystemet, se nedan.

Starta motorn och kontrollera att filtret inte läcker.

Bränslesystem – urluftning DEUTZ

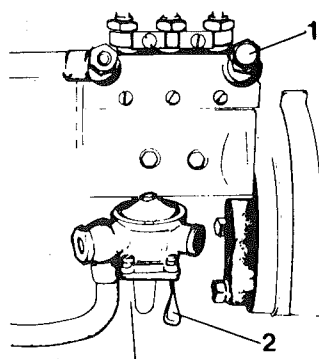


Fig 63 Luftning av bränslesystem

- 1 Skruv
- 2 Pumparm

- 1 Lossa skruven (1).
- 2 Pumpa för hand med pumparmen (2) på matarpumpen tills bränslet som tränger ut vid skruven (1) är fritt från luftblåsor.
- 3 Dra fast skruven (1).

OBS! Ger handpumpen inget flöde - dra runt motorn med hjälp av en 36 mm (1 7/16) fast nyckel på vevaxelmuttern.

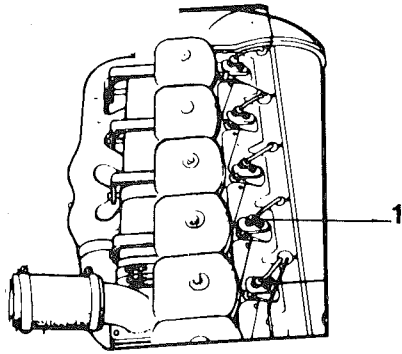


Fig 64 Urluftning av tryckrör

1 Anslutningsmutter

- 4 Har tryckrören lossats ska även de luftas.
- 5 Lossa tryckrörets anslutning (1), ett par gånger och kör startmotorn tills luftfritt bränsle tränger ut genom muttern.
- Varvtalsreglaget ska stå i fullastläge.
- 6 Dra åt tryckrörets anslutningsmutter.
- 7 Lufta de övriga tryckrören på samma sätt efter behov.

Matarpumpens sil – rengöring DEUTZ

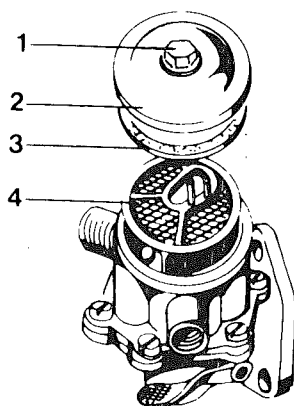


Fig 65 Matarpump

1 Fästskruv
2 Lock
3 Tätring
4 Sil

- 1 Lossa skruven (1).
- 2 Lyft av locket (2).
- 3 Ta bort silen (4) och rengör den med dieselbränsle.
- 4 Smörj tätningen (3) med dieselbränsle.
- 5 Montera i omvänd ordning.
- 6 Urlufta bränslesystemet, se "Urluftning".

OBS! Kontrollera under motorns gång att inget läckage föreligger.

Luftkammare – dränering GM

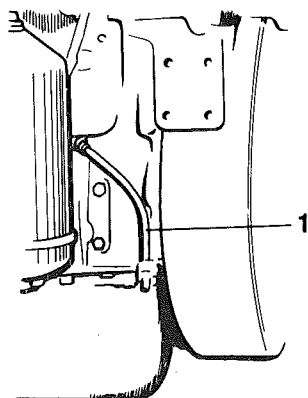


Fig 66 Dieselmotor -
svänghjulsåpa

1 Dräneringsrör

När motorn är igång kontrollera att luft blåser ur luftkammarens dräneringsrör (1).

Igensatt dräneringsrör?

- 1 Demontera dräneringsröret.
- 2 Blås det rent med tryckluft.
- 3 Montera dräneringsröret.

Som en förebyggande åtgärd rekommenderas att dräneringsröret blåses rent även om det inte är igensatt.

VARJE ÅR

(var 2000:e drifttimme)

Hydraultank — oljebyte

CAT, DEUTZ & GM

OBS! Största renlighet vid skötseln av hydraulsystemet är en förutsättning för att välten ska fungera problemfritt.

Oljan i hydraulsystemet byts när oljan är varm, t ex efter avslutat arbetspass. Oljan är då lättfluten och föroreningarna är så väl blandade med oljan att de lätt följer med den ut.

Avtappning CAT, DEUTZ & GM

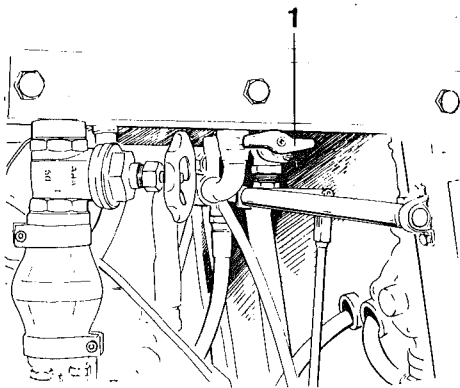


Fig 67 Avtappning
- hydraultank

1 Avtappningskran

- 1 Gör rent runt tankens avtappningskran.
- 2 Ordna med ett kärl för uppsamling av oljan. Kärlet bör rymma minst 200 l (50 US gallon).

Lämpligt kärl är ett tomt oljefat eller liknande som ställs upp bredvid välten. Oljan får sedan rinna i en slang från avtappningskranen till oljefatet.

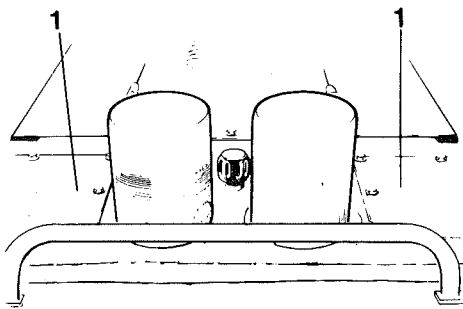


Fig 68 Hydraultank

1 Manluckor

- 3 Ta bort manluckorna (1) på hydraultankens ovasida.

OBS! Var försiktig så inga föroreningar kommer in i tanken.

- 4 Gör ren tanken. Bästa sättet är att suga upp bottensatsen med ett filteraggregat.

Används trasor eller penslar måste dessa vara helt rena och dammfria.

OBS! Sköljs tanken ur med hydraulolja måste alla anslutningar i tankbotten pluggas så föroreningarna inte kommer in i ledningarna.

Glöm inte att ta bort pluggarna efter rengöringen.

- 5 Sätt tillbaka manluckorna. Använd nya packningar och täta med Loctite eller liknande.

OBS! Var noga med att inget tätningsmedel kommer in i tanken.

Påfyllning – hydraulolja CAT, DEUTZ & GM

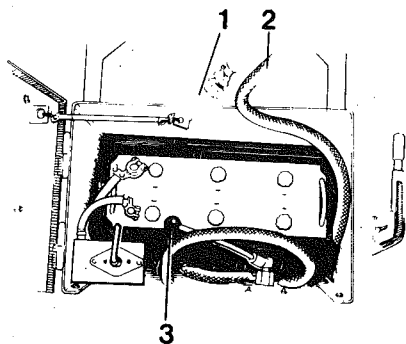


Fig 69 Batterilåda

- 1 Skyddsplugg
- 2 Sugslang
- 3 Pumparm

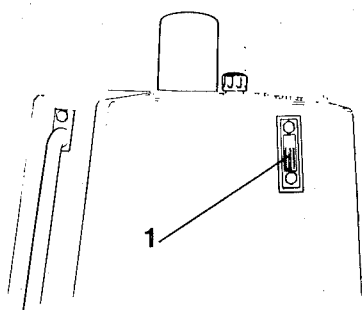


Fig 70. Hydrauloljetank

- 1 Nivåglas



- 1 Ta fram sugslangen (2) från batterilådan. Skruva av skyddspluggen (1) från slangen.

Sätt ned slangen i ett fat med ny hydraulolja. Använd olja typ C enligt "Smörjmedel", sid 1.

- 2 Pumpa med pumparmen (3) och fyll tanken upp till full tank enligt markeringen på nivåglaset. Det ryms ca 175 liter (46 US gallon) i tanken.

Hydrauloljan pumpas genom ett filter till tanken. Fyll alltid på ny olja på detta sätt.

- 3 Starta dieselmotorn och kör de olika hydraulfunktionerna.

- 4 Kontrollera oljenivån och fyll vid behov på ytterligare olja.

VÄXELLÅDOR OCH BAKAXEL — OLJEBYTE

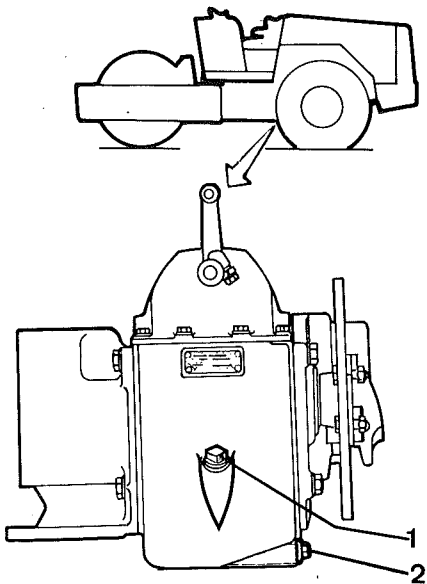
Allmänt

- ⚙️ Alla oljebyten bör ske när oljan är varm, t ex efter avslutat arbetspass.

Oljan är då lättflytande och föroreningarna så väl blandade med oljan att de lätt följer med den ut.

3-växlad växellåda — oljebyte CAT, DEUTZ & GM

⚠️ ARBETA ALDRIG UNDER
VÄLTEN NÄR MOTORN GÄR.
PARKERA PÅ PLANT UNDERLAG.
BLOCKERA VALS OCH HJUL OM
ERFORDERLIGT.



- 1 Ställ välten plant och stoppa dieselmotorn.
- 2 Gör rent kring påfyllningspluggen (1) och avtappningspluggen (2).
- 3 Ställ ett kärl under avtappningspluggen (2). Kärlet bör rymma ca 5 liter.
- 4 Ta bort påfyllningspluggen (1) och avtappningspluggen (2). Samla upp oljan i kärlet.
- 5 Gör ren avtappningspluggen och sätt tillbaka den.

Avtappningspluggen är magnetisk och fångar upp eventuella järnpartiklar i oljan.
- 6 Fyll på olja genom påfyllningspluggen (1) tills oljenivån når upp till hålets undre kant. Det ryms ca 2,8 liter olja i växellådan.

Använd olja typ D enligt "Smörjmedel", sid 1.
- 7 Sätt tillbaka påfyllningspluggen (1).

Fig 71 3-växellåda

- 1 Påfyllnings-/nivåplugg
- 2 Avtappningsplugg

Fördelningsväxellåda – oljebyte CAT, DEUTZ & GM



⚠ ARBETA ALDRIG UNDER
VÄLTEN NÄR MOTORN GÅR.
PARKERA PÅ PLANT UNDERLAG.
BLOCKERA VALS OCH HJUL OM
ERFORDERLIGT.

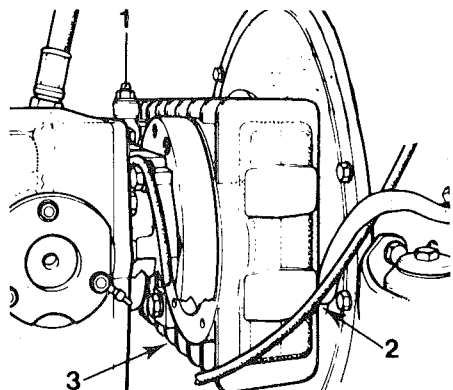


Fig 72 Fördelningsväxellåda

- 1 Påfyllningsplugg
- 2 Nivåplugg
- 3 Avtappningsplugg

- 1 Ställ välten plant och stoppa dieselmotorn.
 - 2 Gör rent kring påfyllningspluggen (1) och avtappningspluggen (3).
 - 3 Ställ ett kärl under avtappningspluggen. Kärlet bör rymma ca 2 liter (0.5 US gallon).
 - 4 Ta bort påfyllningspluggen.
 - 5 Ta bort avtappningspluggen och låt oljan rinna ut i kärlet.
 - 6 Rengör avtappningspluggen och sätt tillbaka den när all olja runnit ut.
 - 7 Lossa nivåpluggen (2) några varv.
 - 8 Fyll på olja tills den tränger fram vid nivåpluggen.
- Använd olja typ D enligt "Smörjmedel", sid 1.
Det ryms ca 1,5 l (0.4 US gallon) i lådan.
- 9 Skruva i nivåpluggen (2) och sätt tillbaka påfyllningspluggen (1).

Bakaxlens planetväxlar – oljebyte Avtappning CAT, DEUTZ & GM

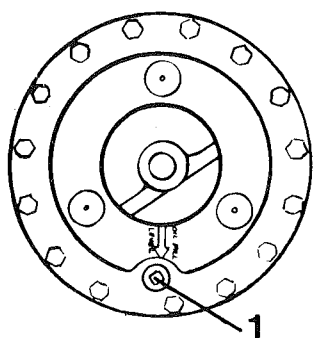


Fig 73 Planetväxel
- avtappning av olja

- 1 Avtappnings- (och nivåplugg)

- 1 Ställ välten på plant underlag så avtappningspluggen (1) hamnar längst ned. Stoppa dieselmotorn.
- 2 Torka rent kring avtappningspluggen (1).
- 3 Placera ett kärl under avtappningspluggen. Kärlet bör rymma ca 2 l (0.5 US gallon).
- 4 Ta bort avtappningspluggen (1). Samla upp oljan i kärlet.
- 5 Gör ren avtappningspluggen och sätt tillbaka den när all olja runnit ut. Dra inte fast pluggen.

Tappa av oljan enligt pkt 1-5 i andra planetväxeln.

Bakaxlens planetväxlar
– påfyllning
CAT, DEUTZ & GM

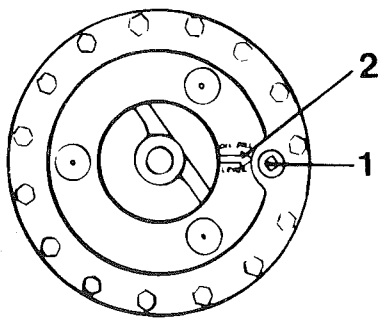


Fig 74 Planetväxel
 - påfyllning av olja

- 1 Påfyllnings- och (nivåplugg)
- 2 Nivåmarkering



1 Kör välten så markeringen (2) på planetväxelhuset kommer i vågrätt läge. Lossa pluggen (1).

2 Fyll på olja genom påfyllningspluggen (1) tills oljenivån når upp till hålets undre kant.

Använd olja typ D enligt "Smörjmedel", sid 1.

Det rymms ca 1,4 liter (0.4 US gallon) olja i varje planetväxel.

3 Sätt tillbaka pluggen (1).

4 Byt oljan - på samma sätt - i bakaxelns andra planetväxel.

Bakaxelns differential
– oljebyte
CAT, DEUTZ & GM

⚠ ARBETA ALDRIG UNDER VÄLTEN MED MOTORN IGÅNG. PARKERA PÅ PLANT UNDERLAG. BLOCKERA VALS OCH HJUL OM ERFORDERLIGT.

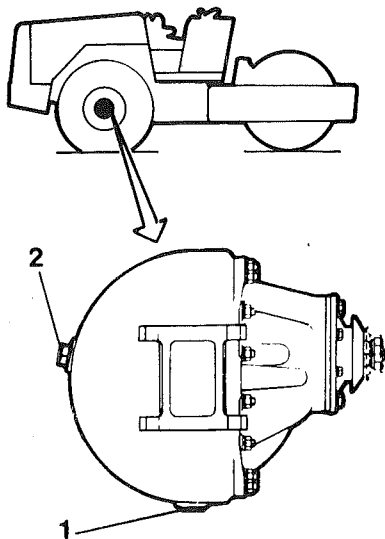


Fig 75 Differentialhus

- 1 Avtappningsplugg
- 2 Påfyllnings- och nivåplugg

1 Ställ välten plant och stoppa dieselmotorn.

2 Gör rent kring avtappningsplugg (1) och påfyllningsplugg (2).

3 Ställ ett kärl under avtappningspluggen. Kärlet bör rymma ca 15 liter (4 US gallon).

4 Ta bort påfyllningspluggen och avtappningspluggen. Samla upp oljan i kärlet.

5 Gör ren avtappningspluggen och sätt tillbaka den när all olja runnit ut.

6 Fyll på olja genom påfyllningspluggen tills oljenivån når upp till hålets undre kant. Det rymms ca 12,8 liter (3.4 US gallon) olja i differentialen.

Använd olja typ D enligt "Smörjmedel", sid 1.

7 Sätt tillbaka påfyllningspluggen.

Motor — spolning av kylsystem CAT & GM

⚠ VARNING! VID ARBETSTEMPERATUR ÄR KYLARVÄTSKAN HET OCH UNDER TRYCK. ÖPPNAR MAN LOCKET SNABBT, STRÖMMAR VÄTSKAN UT I ÅNGFORM OCH KAN ORSAKA BRÄNNSKADOR. ANVÄND HANDSKAR OCH SKYDDSGLASÖGON.

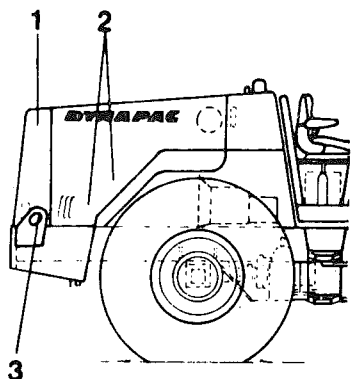


Fig 76 Avtappning - kylsystem

- 1 Påfyllningslock
- 2 Avtappningspluggar
- 3 Avtappningskran - kylare

Kylsystemet bör rengöras en gång varje år så att rostflagor och sediment sköljs ut.

Det är också nödvändigt att kylvätskan byts ut en gång per år eftersom rostskyddsmedlet förbrukas. Rengöringen ska utföras när motorn är kall.

- 1 Ställ välten plant.
- 2 Lossa kylarens påfyllningslock (1).
- 3 Öppna avtappningspluggen (3) nedtill på kylaren.
- 4 Ta bort avtappningspluggarna (2) på motorblocket och på motorns oljekylare.

På CAT-motorn är pluggarna placerade:

- En vid undre anslutningen till kylaren.
- Två på motorblocket - en på varje sida mot svänghjulsdelen.
- En på motorns oljekylare (undersidan).

På GM-motorn är pluggarna placerade:

- En mellan bränslefiltren
- En på motorns oljekylare (undersidan).

- 5 Spola kylsystemet med rent vatten.

Stick ner en vattenslang i kylarens påfyllningshål och spola tills vattnet som kommer ut vid avtappningspluggarna är helt fritt från rostflagor och sediment.

OBS! Finns det hårda avlagringar av kalk eller rost i kylsystemet ska det rengöras med speciellt rengöringsmedel för kylare. Använd ett bra rengöringsmedel av välkänt fabrikat och följ tillverkarens anvisningar. Se vidare CAT instruktion GEG 051 00-01 resp GM instruktion PC 940274.

- 6 Sätt tillbaka avtappningspluggarna och stäng avtappningskranen på kylaren.

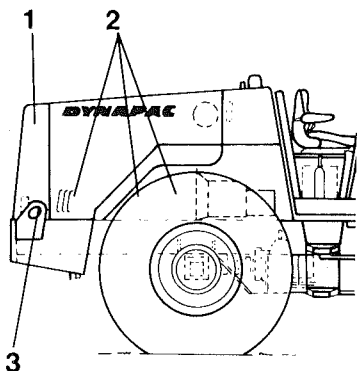


Fig 77 Avtappning
- kylsystem GM

- 1 Påfyllningslock
- 2 Avtappningspluggar
- 3 Avtappningskran - kylare

7 Kontrollera kylslangarna. Byt ut slangar som är spruckna eller förstörda på annat sätt.

8 Fyll på kylvätska till nivåblecket i påfyllningsöppningen.

Vattnet bör ha så låg kalkhalt som möjligt.

Fyll alltid med någon av följande två kylvätskor.

- Rent vatten och rostskyddsmedel (CAT 3P2044 eller liknande).
- 50 % rent vatten + 50 % frostskyddsmedel (innehåller rostskyddsmedel).

9 Starta motorn och kör den i 10 minuter.

10 Kontrollera kylvätskenivån och fyll vid behov på kylvätska till rätt nivå.

11 Kontrollera att kylsystemet inte läcker. Se till att eventuella läckor blir tätade.

12 Sätt tillbaka påfyllningslocket.

SPECIELLA ANVISNINGAR

PÅFYLLDA STANDARDOLJOR OCH ANDRA REKOMMEN- DERADE OLJOR

Välten är vid leverans från fabriken fylld med de standardoljor som anges i tabell nedan. Angivet oljefabrikat gäller endast som exempel. För samtliga kan motsvarande smörjmedel av andra fabrikat användas.

Om välten ska användas i områden där omgivningstemperaturen kan tänkas ligga över nedan angivna "övre temp °C", måste "speciell olja" enligt tabell påfyllas.

Vid användning i extremt låga omgivningstemperaturer se nedan under FÖRKLARINGAR.

Förklaringar

Temperaturgränserna i tabellen gäller för det enskilda "systemet" eller den enskilda komponenten och avser gränserna för resp oljors smörjegenskaper.

Vältens "MAX ANVÄNDNINGSTEMPERATUR", med hänsyn till omgivningstemperaturen kan vara annorlunda. Vid körning under extremt varma eller kalla förhållanden bör därför alltid DYNAPAC kontaktas för kompletterande rekommendationer.

Temperaturgränserna nedan gäller för vält i standardutförande.

Vältar försedda med extra utrustning, som bullerdämpning etc kan kräva viss uppmärksamhet i de övre temperaturområdena.

Temperaturer i °C (°F)

	"Standardolja"	"Speciell olja"	"Standardolja" (Min. API GL5)	"Speciell olja"
	SHELL TELLUS Oil T 68	SHELL TELLUS Oil T 100	SHELL SPIRAX SAE 90 HD	SHELL SPIRAX SAE 140 HD
Hydr.tank	-10 +40 (14) (104)	0 +50 (132) (122)		
Vals			-15 +40 (5) (104)	+5 +50 (41) (122)
Fördelnings- växellåda			-15 +35 (5) (95)	+5 +50 (41) (122)
Bakaxel kompl & 3-växellåda			-15 +35 (5) (95)	+5 +50 (41) (122)
Valsväxellåda			-15 +40 (5) (104)	+5 +50 (41) (122)

**Motorsmörjor
CAT, DEUTZ**

Motorsmörjor enl "för API Service CD/SE, SAE 10 W/30" används vid normal drift. Shell Motorolja 10 W/30.

Motorsmörjor GM

Motorsmörjor enl "för API Service CD/SE, SAE 30 används vid normal drift. Shell Motorolja 1306.

Utöver vad som ovan sagts gäller i första hand motortillverkarens motsvarande anvisningar.

**ANVISNINGAR FÖR
LÅNGTIDSPARKERING**

Gäller för vältrar försedda med gummiklädd vals.

Vid parkering under längre tid - mer än en månad - förefinns viss risk för deformationsskador på valsens gummibeläggning.

För att förhindra sådana skador, ska valsramen lyftas upp så att valsen går fri från markunderlaget. Lyftningen kan ske med domkraft eller motsvarande och ramen ska stödjas under med kraftiga stöd.

Alternativt kan välten flyttas med jämna tidsmellanrum och parkeras så att kontaktytan mellan vals och markunderlag flyttas.

Smärre deformationer i gummibeläggningen åstadkomna under kortare parkeringstider valsas bort då välten används.

1. The first part of the document discusses the importance of maintaining accurate records of all transactions and activities. It emphasizes that this is essential for ensuring transparency and accountability in the organization's operations.

2. The second part of the document outlines the various methods and tools used to collect and analyze data. It highlights the need for consistent data collection procedures and the use of advanced analytical techniques to derive meaningful insights from the data.

3. The third part of the document focuses on the role of technology in data management and analysis. It discusses how modern software solutions can streamline data collection, storage, and processing, thereby improving efficiency and accuracy.

4. The fourth part of the document addresses the challenges associated with data management, such as data quality, security, and privacy. It provides strategies to mitigate these risks and ensure that the data remains reliable and secure throughout its lifecycle.

5. The fifth part of the document concludes by summarizing the key findings and recommendations. It stresses the importance of a data-driven approach in decision-making and the need for continuous monitoring and improvement of data management practices.