

SKÖTSEL

CC42

VIBRATIONSVÄLT

Dieselmotor CAT D3208

INNEHÅLL	Sida	Sida	
Smörjmedel	1	Var tredje månad	23
Skötselschema	2	Varje halvår	24
Dagligen	6	Varje år	26
Varje vecka	10	Speciella anvisningar	30
Varje månad	14		

LÄS IGENOM HELA INSTRUKTIONEN INNAN SERVICEARBETET PÅBÖRJAS

Det är viktigt att maskinen sköts på rätt sätt för att fungera tillfredsställande under en lång följd av år. Följ därför denna instruktion noggrant. Ha också instruktionsboken för CAT D3208 dieselmotor till hands.

SMÖRJMEDEL

A B C D och G refererar till skötselschemat. Använd alltid högklassiga smörjmedel i anvisad mängd. För stor mängd - fett eller olja medför varmgång med snabb förslitning som följd.

Ⓐ FETT

på Litiumbas med EP tillsats (blytvål), NLGI-tal = 2, Shell Alvania EP Grease 2

Ⓑ MOTOROLJA

för API Service CD/SE, SAE 10W/30, Shell Rimula X oil 10W/30

Lufttemp		Viskositet
°C	°F	
-10 - +30	-14 - +86	SAE 10W/30
-10 - +50	-14 - +122	SAE 10W/40
+20 - +50	-68 - +122	SAE 40

Beträffande dieselmotorn (oljebytesintervaller, etc) gäller dessutom de föreskrifter och anvisningar som anges i tillverkarens instruktionsbok.

Ⓒ HYDRAULOLJA

med anti-wear tillsats Shell Tellus Oil T 68

Ⓓ SMÖRJOLJA

SAE 80W/90 HD (API, GL-5) Shell Spirax HD 80W/90

Ⓔ TRANSMISSIONS- OLJA

Shell Donax TM, GM typ A, Suffix A, Allison C-2 och C-3, Dextron

Notera

Vid körning i extremt höga eller låga ytterlufttemperaturer erfordras andra SMÖRJMEDEL. Se rubr "Speciella anvisningar" ovan eller kontakta DYNAPAC.

MP-truck 03 86 100

DYNAPAC

Heavy Equipment AB

Box 504 • 371 23 KARLSKRONA • SVERIGE
Tel. 0455-229 30 • Telex 43041 dynkar
Telefax 0455-295 39

Rätt till ändringar förbehålles

M2-10201-1 Sv



SKÖTSELSHEMA

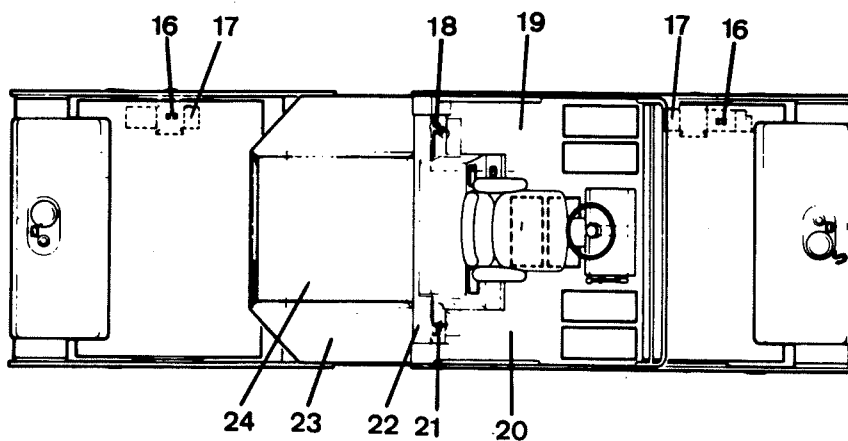
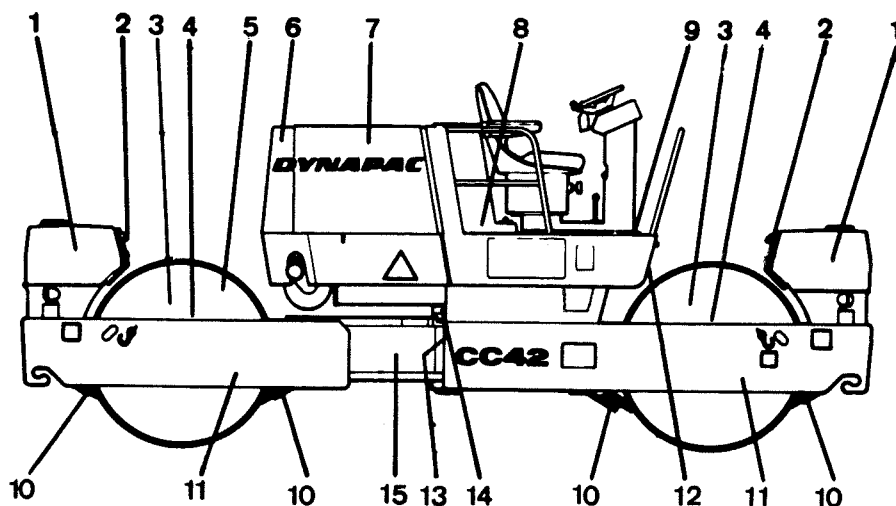


Fig 1 Servicepunkter

- | | |
|---------------------------------|---------------------------------------|
| 1 Vattentankar | 13 Hydrauloljenivåglas |
| 2 Sil i bevattningsanordning | 14 Styr cylinder fästen |
| 3 Axeltätning (endast Renondin) | 15 Styrled |
| 4 Påfyllningspluggar vals | 16 Valsväxel/drivning |
| 5 Gummielement och fästskruvar | 17 Broms oljekontroll endast Renondin |
| 6 Kylare - påfyllning | 18 Bränslepåfyllning |
| 7 Dieselmotor | 19 Bränsletank |
| 8 Fördelningsväxellåda | 20 Hydrauloljetank |
| 9 Styrpanel smörjnippel | 21 Hydrauloljepåfyllning |
| 10 Skrapor | 22 Hydrauloljefilter |
| 11 Oljenivå vals | 23 Batteri |
| 12 Hydrauloljefilter | 24 Luftrenare/indikator |

Pos i fig 1	Skötselåtgärd	se sid	Smörjmedel se sid 1
----------------	---------------	--------	------------------------

DAGLIGEN (var 10:e drifttimme)

- ...	Kontrollera bromsarna	6	
10 ...	Kontrollera skraporna	6	
6 ...	Kontrollera kylvätskenivån	6	
18 ...	Fyll bränsletanken	7	
7 ...	Kontrollera oljenivån i dieselmotorn	7 B
24 ...	Kontrollera luftrenarens indikator/rengör filterelementet	8	
2 ...	Kontrollera vattenfiltren och silarna	8	
13 ...	Kontrollera oljenivån i hydrauloljetanken	8 C
7 ...	Dränera vattenseparatorn	9	

VARJE VECKA (var 50:e drifttimme)

24 ...	Rengör luftrenarens filterelement. Kontrollera att slangar och anslutningar är täta	10	
23 ...	Kontrollera batteriet	11	
5 ...	Kontrollera gummielement och fästskruvar	11	
11 ...	Kontrollera oljenivån i valsarna	12 D
14,15	Smörj styrcylindrarnas fästen och styrledens lager	12 A
21 ...	Kontrollera hydrauloljetankens lock	13	
3 ...	Smörj valsväxellådornas axeltätning (gäller endast Renondinutförande)	13 A
12,22	Kontrollera hydrauloljefiltrens indikatorer	13	

VARJE MÅNAD (var 200:e drifttimme)

8 ...	Kontrollera oljenivån i fördelningsväxellådan	14 D
11 ...	Kontrollera oljenivån i valsväxellådorna	15 D
12,22	Byt hydrauloljefilter	16	
9 ...	Smörj reglage och ledpunkter	16	
7 ...	Kontrollera dieselmotorns kilremsspänning	17	
7 ...	Byt motorolja	18 B
17 ...	Byt olja i bromsen (gäller endast Renondinutförande)	20 G
7 ...	Byt bränslefilter/Urlufta bränslesystemet	21	

Se även instruktionen SERVICEINSPEKTION inkörningsperioden.

SKÖTSELSHEMA

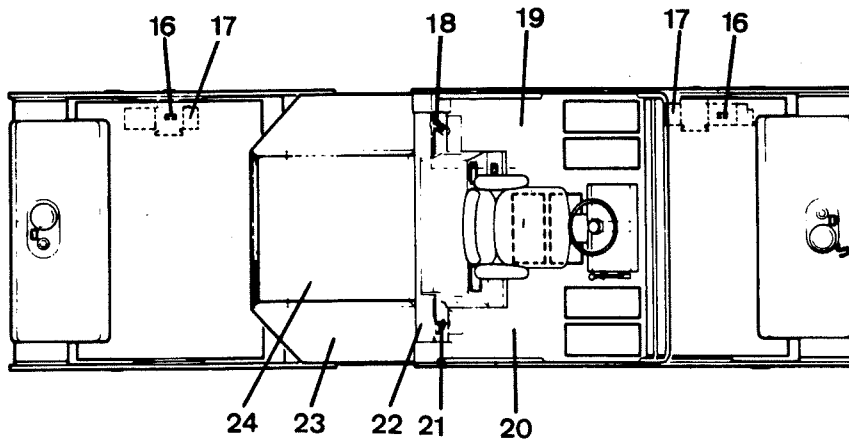
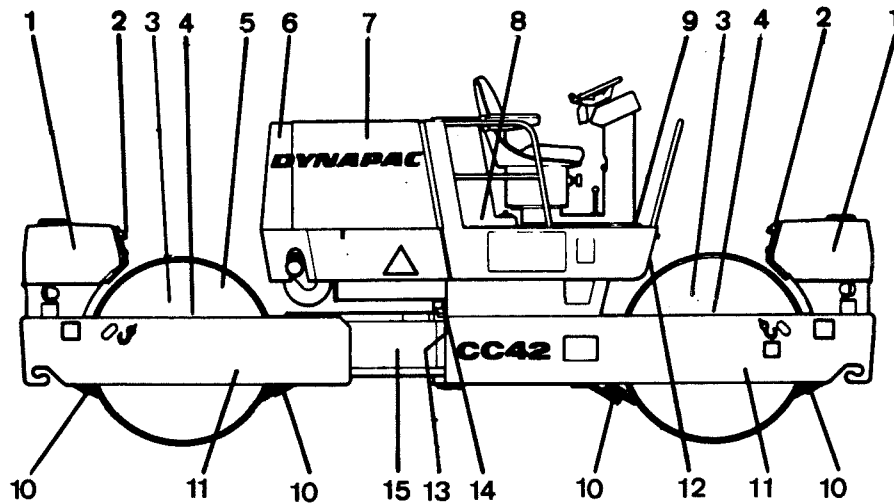


Fig 1 Servicepunkter

- | | |
|---------------------------------|---------------------------------------|
| 1 Vattentankar | 13 Hydrauloljenivåglas |
| 2 Sil i bevattningsanordning | 14 Styr cylinderfästen |
| 3 Axeltätning (endast Renondin) | 15 Styrled |
| 4 Påfyllningspluggar vals | 16 Valsväxel/drivning |
| 5 Gummielement och fästskruvar | 17 Broms oljekontroll endast Renondin |
| 6 Kylare - påfyllning | 18 Bränslepåfyllning |
| 7 Dieselmotor | 19 Bränsletank |
| 8 Fördelningsväxellåda | 20 Hydrauloljetank |
| 9 Styrpanel smörjnippel | 21 Hydrauloljepåfyllning |
| 10 Skrapor | 22 Hydrauloljefilter |
| 11 Oljenivå vals | 23 Batteri |
| 12 Hydrauloljefilter | 24 Luftrenare/indikator |

Pos i fig 1	Skötselåtgärd	se sid	Smörjmedel se sid 1
----------------	---------------	--------	------------------------

VAR 3:e MÅNAD (var 500:e drifttimme)

16 ...	Byt olja i valsväxellådan (gäller endast Renondin-utförande)	23 D
6 ...	Fyll på skyddsmedel i kylvätskan *		

VARJE HALVÅR (var 1000:e drifttimme)

16 ...	Byt olja i valsväxellådorna	24 D
7 ...	Justera dieselmotorns ventilspel *		
19 ...	Dränera bränsletanken	25	
7 ...	Kontrollera PCV-ventilens membran *		
7 ...	Byt dieselmotorns termostat *		
7 ...	Byt vattenseparatorns filter	25	

VARJE ÅR (var 2000:e drifttimme)

8 ...	Byt olja i fördelningsväxellådan	26 D
4 ...	Byt olja i valsarna	26 D
20 ...	Byt olja i hydrauloljetanken/rengör invändigt	27 C
19 ...	Töm och rengör bränsletanken	28	
1 ...	Töm och rengör vattentankarna	28	
7 ...	Kontrollera varvtalsregulatorn *		
7 ...	Kontrollera dieselmunstyckena *		
6 ...	Spola kylsystemet	29	

* Se CAT instruktionsbok

DAGLIGEN

(var 10:e drifttimme)

Bromsar – kontroll

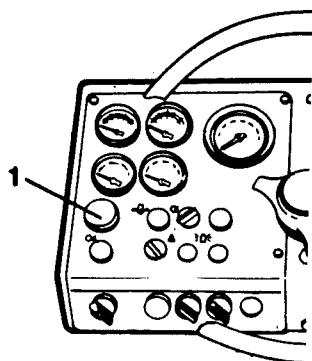


Fig 2 Instrumentpanel

1 Nödstopp

- 1 Kör välten sakta framåt.
- 2 Tryck ner nödstoppet, välten ska då bromsa.
- 3 Efter bromskontrollen, ställ fram/backreglaget i neutralläge innan nödstoppet återställs.

Skrapor – kontroll

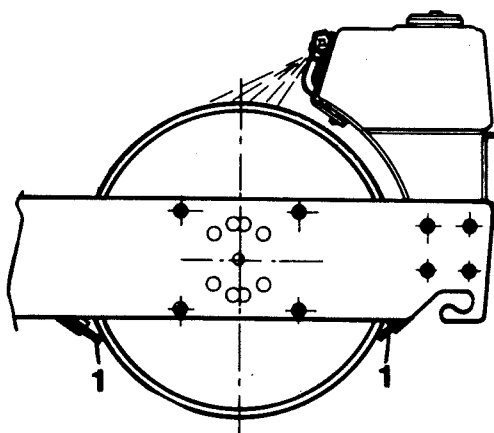



Fig 3 Skrapor

Se till att skraporna ligger an mot valsarna.
Kontrollera att skraporna är fria från skador.

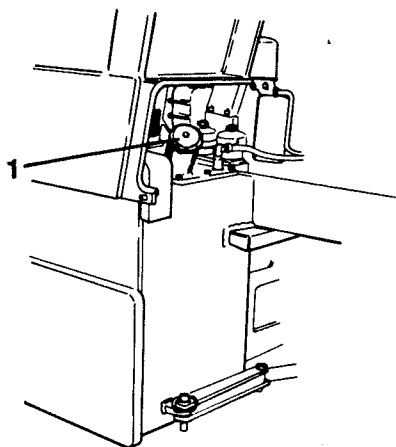
Kylare – kontroll av vätskenivå

 **VARNING! KYLARVÄTSKAN STÅR UNDER TRYCK. ÖPPNAR MAN LOCKET SNABBT, STRÖMMAR VÄTSKAN UT I ÅNGFORM OCH KAN ORSAKA BRÄNNSKADOR. ANVÄND HANDSKAR OCH SKYDDSGLASÖGON.**

Kylsystemet ska vara varmkört och motorn stoppad.

- 1 Lägg en trasa eller dylikt över påfyllningslocket och vrid det mot första stoppet. När trycket utjämnats - tryck ned locket, vrid det och lägg bort det. Vätskenivån ska nå nivåblecket i kylaren.
- 2 Fyll på vid behov med vatten och rostskyddsmedel. Vintertid tillsätts dessutom antifrys-vätska.

Bränsletank — påfyllning

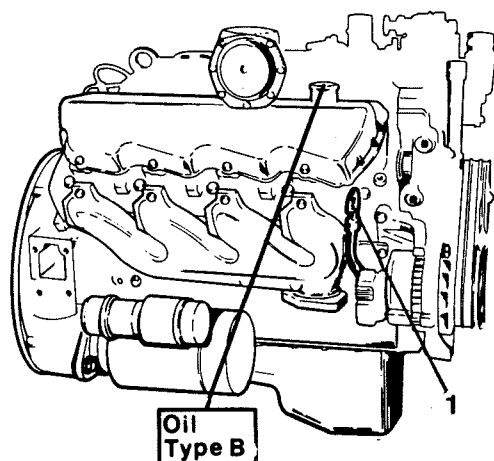


Fyll bränsletanken varje dag upp till påfyllningsrörets nedre kant. Använd dieselbränsle.

Fig 4 Bränsletank

1 Bränslepåfyllning

Dieselmotor — kontroll av oljenivå



- 1 Kontrollera att väkten står plant.
- 2 Kontrollera oljenivån med oljemätsticken (1).

Nivån ska ligga mellan strecken. Är nivån nära nedre strecket - fyll på olja B, enligt smörjmedel sid 1.

Fyll aldrig på för mycket olja det kan skada bl a ramlagens packboxar.

Fig 5 Dieselmotor

1 Oljemätsticka

Luftrenare – kontroll av dammindikator



När dieselmotorn går på fullvarv - kontrollera dammindikatorn (1) på luftfiltret. Visar indikatorn rött fält, ska filtret rengöras. Se under rubriken: Varje vecka: "Luftfilter. Rengöring".

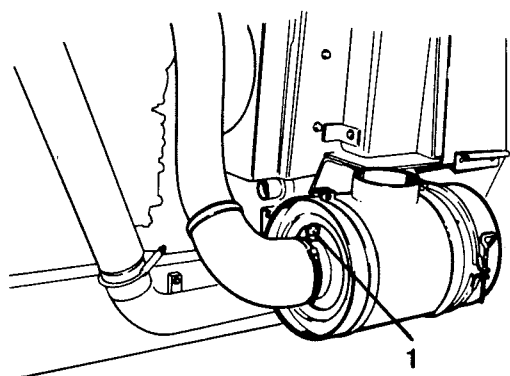


Fig 6 Luftrenare

1 Indikator

Vattenfilter och sprinkler – kontroll



Kontrollera att vattenfiltret inte är igensatt - rengör filterhuset och insatsen med vatten.

Kontrollera att sprinklermunstyckena inte är igensatta. Rensa om erforderligt.

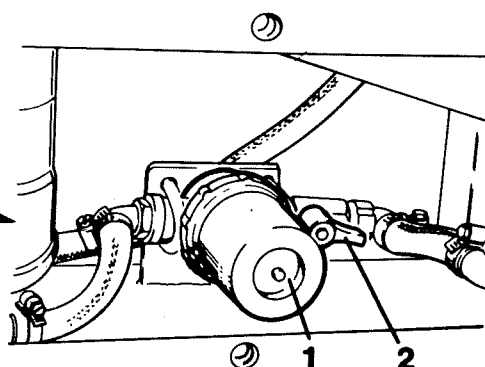
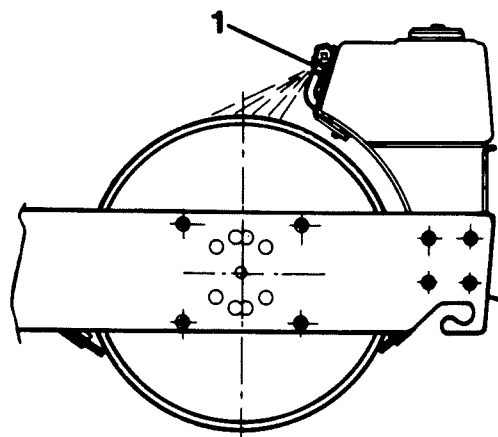
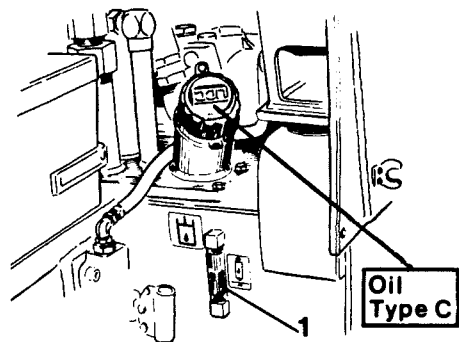


Fig 7 Vattentank

1 Sprinkler

1 Filterhus
2 Kran

Hydraultank – kontroll av oljenivå



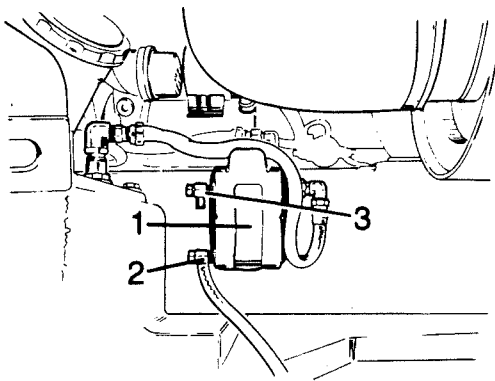
Torka av nivåglasets (1) och kontrollera att det finns tillräckligt med hydraulolja i tanken. Fyll på hydraulolja C enligt Smörjmedel, sid 1 om nivån är ca 2 cm från nivåglasets över kant.

Sjunker oljenivån - kontrollera att ledningar och anslutningar är täta.

Fig 8 Hydraultank

1 Nivåglas

Vattenseparator – dränering




1 Öppna dräneringskranen (2) och luftventilen (3). Låt vattnet rinna ut.

2 Stäng dräneringskranen (2) och luftventilen (3).

Byt vattenseparatorns element (1) när insidan av elementet blir så förorenat att vattennivån inte längre syns genom glaset.

Fig 9 Vattenseparator

- 1 Element
- 2 Dräneringskran
- 3 Luftventil

 VID DRÄNERING AV VATTEN-SEPARATORN SKA MOTORN VARA STOPPAD OCH STARTVREDET SKA VARA I 0-LÄGE.

VARJE VECKA (var 50:e drifttimme)

Luftrenare – rengöring av filterelement

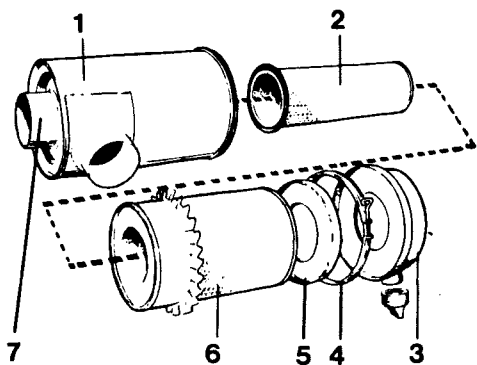


Fig 10 Luftrenare

- 1 Filterhus
- 2 Säkerhetsfilter
- 3 Ytterlock/dammsamlare
- 4 Klammer
- 5 Innerlock
- 6 Huvudfilter
- 7 Tryckfallsindikator

- 1 Lossa klammern (4) och ta bort ytterlocket (3).
- 2 Lossa vingmuttern i filtrets centrum och ta bort innerlocket (5). Gör rent i ytterlocket (3) med en ren trasa.
- 3 Lossa vingmuttern och dra ut huvudfiltret (6).
- 4 Kontrollera att damm inte trängt igenom filtret under drift. Kontrollera också att dammavsättningar inte finns i motorns insugningsrör. I så fall är anslutningarna, slangarna eller filterelementen otäta och måste därför bytas.
- 5 Torka ut insidan av filterhuset (1) och inloppsroren med en ren trasa.
- 6 Kontrollera att anslutningarna och slangarna mellan filterhus och motor är hela och täta.

OBS! Byt säkerhetsfiltret mot ett nytt var 3:e byte av huvudfiltret eller efter 3 rengöringar. Säkerhetsfiltret kan inte rengöras.

Rengöring med tryckluft

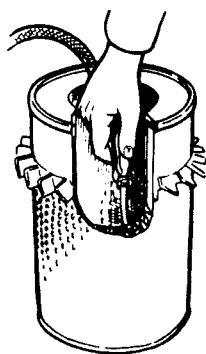


Fig 11 Huvudfilter

Använd tryckluft med max tryck:

0,7 MPa (7 kp/cm²) (100 psi).

Blås upp och ned längs pappersveckan på filterelementets insida. Håll munstycket minst 1 cm (0.4 in) från pappersveckan så att papperet inte blåses sönder.

OBS! Filterelementet som rengjorts i tvättlösning får inte monteras förrän det är helt torrt.

Rengöring genom tvättning

Är filterelementet sotigt eller oljigt, ska det rengöras i en lösning av vatten och ett icke lödbrännande tvättmedel, t ex "Donaldson D-1400".

Elementet ska stå nedsänkt i tvättlösningen under minst 15 min. För att få god tvättverkan, ska det då och då lyftas upp och ner i lösningen.

Kontrollera att filterelementet är helt innan det monteras. Är det hål i papperet eller om tätningarna är trasiga, ska elementet bytas. Genomlys filtret med en lampa och kontrollera.

Batteri – kontroll av vätskenivå

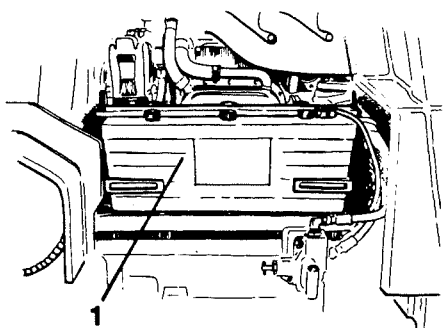


Fig 12

1 Batteri

- 1 Fäll upp motorhuvud på höger sida. Batteriet blir då åtkomligt.
- 2 Rengör och fetta in batteripolerna vid behov. Använd syrafri vaselin.
- 3 Kontrollera att vätskenivån står ca 10 mm över plattorna. Fyll på destillerat vatten vid behov.

Gummielement och fästskruvar – kontroll

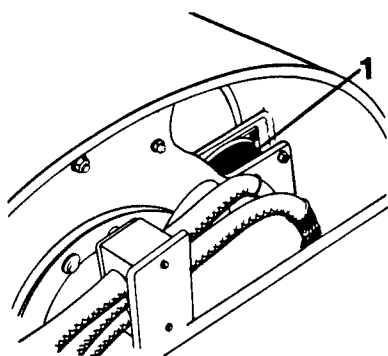


Fig 13

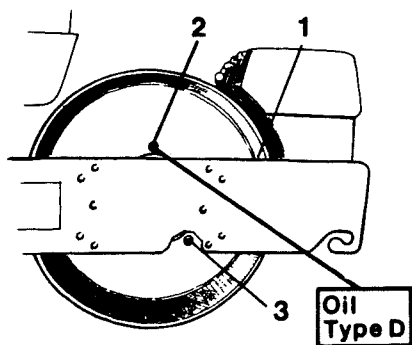
1 Gummielement

- 1 Kontrollera att elementen är fria från sprickor och andra skador.
- 2 Kontrollera också att fästskruvarna är åtdragna.
- 3 Byt element som har sprickor djupare än 10-15 mm (0.4-0.6 in).

Kontrollera gummielementen på båda sidor av valsarna.

Kontrollera båda valsarna.

Vals – kontroll av oljenivå



- 1 Kör välten på plant underlag, så att nivåpinne (1) kommer i höjd med rambalkens översida.
- 2 Oljenivå ska nå upp till ungefär halva nivåglaset (3).
- 3 Fyll på vid behov med smörjolja D enligt "Smörjmedel", sid 1, dock inte mer än upp till halva nivåglaset. Påfyllning sker i påfyllningshålet (2).

OBS! Kontrollera båda valsarna.

Fig 14

- 1 Nivåpinne
- 2 Påfyllning
- 3 Nivåglas

Styrcylinder och styrled – smörjning



Smörj (6 nipplar) 3-4 pumpsdrag i varje smörjnippel med fetspruta. Använd fett A.

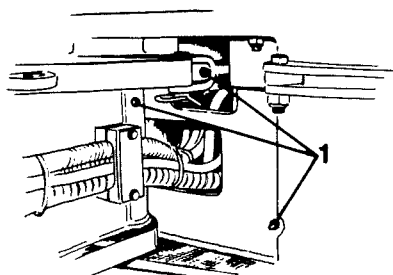


Fig 15a

Vänster sida

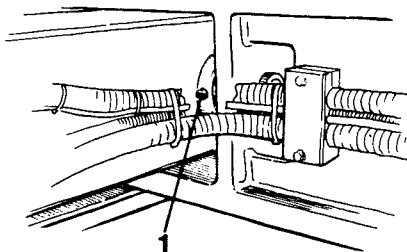


Fig 15b

Höger sida

Grease
Type A

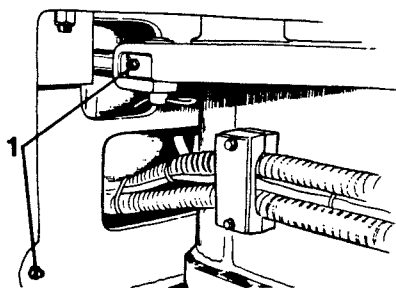


Fig 15c

Hydrauloljefilter – indikator

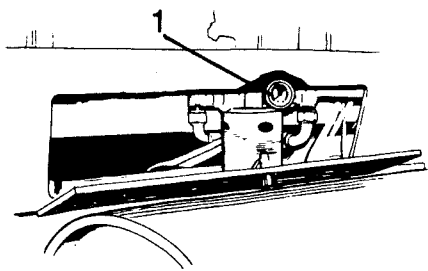


Fig 16

1 Filterindikator

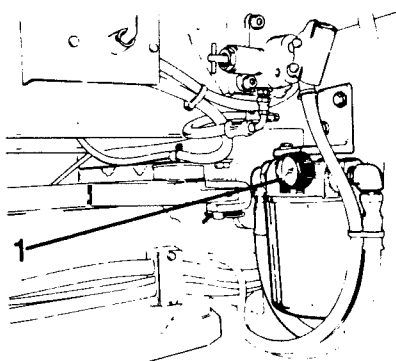


Fig 17

1 Filterindikator

Hydraultankens lock – kontroll av lufthål

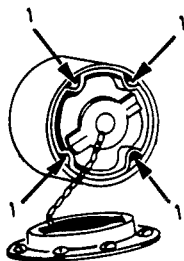


Fig 18 Tanklock

1 Luftningshål

Axeltätning – smörjning Renodin valsväxel

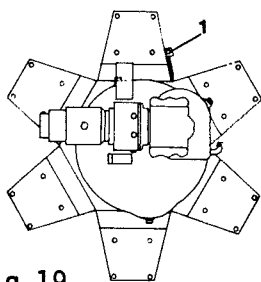


Fig 19

1 Fettnippel

Grease
Type A

På tidigare maskiner var bägge hydraulfilterna placerade bakom luckan.

Varmkör hydraulsystemet innan avläsning. Filterindikatorerna ska avläsas vid fullvarv på dieselmotorn. Indikatorernas visare får inte vara inom det rödmarkerade fältet. Om så är fallet, byt hydrauloljefilter. Se rubr "Hydrauloljefilter - byte".

Se till att lufthålen inte är igensatta. Tvätta locket med dieselbränsle och blås rent vid behov.

Smörj med 3-4 pumpsdrag i varje smörjnippel med fettspruta.

Använd fett typ A enligt smörjmedel, sid 1.

VARJE MÅNAD (var 200:e drifttimme)

Fördelningsväxellåda – kontroll av oljenivå

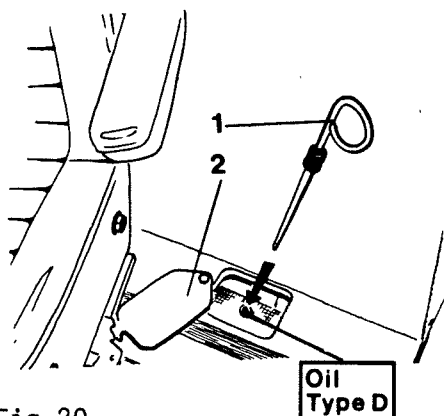


Fig 20

- 1 Mätsticka
- 2 Lucka

Se till att välten står plant innan oljenivån kontrolleras.

Tidigare utförande:

- 1 Lossa luckan (2).
- 2 Ta bort mätstickan (1) och kontrollera nivån.
- 3 Är nivå nära undre märket L, fyll på olja typ D enligt "Smörjmedel", sid 1.

Nuvarande utförande:

- 1 Öppna luckan bakom stolen.
- 2 Torka rent kring nivåpluggen (2) och lossa den sedan några varv. Vid rätt oljenivå ska olja tränga fram vid pluggen.
- 3 Vid behov fylls olja genom påfyllningspluggen (1) tills den tränger fram vid nivåpluggen (2).
- 4 Torka rent kring påfyllningspluggen innan den lossas.

Fig 21

- 1 Påfyllningsplugg
- 2 Nivåplugg

Använd olja typ D enligt "Smörjmedel", sid 1.

OBS! Det finns en nivåplugg på varje sida av fördelningslådan. Nivåkontrollen behöver endast utföras på en sida.

Valsväxellåda — kontroll av oljenivå

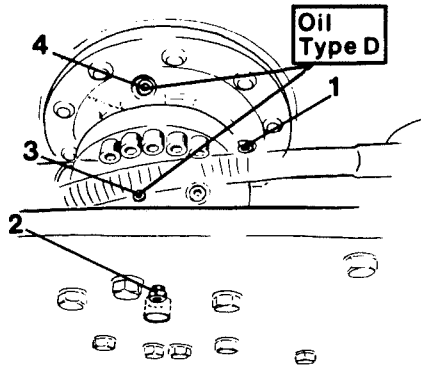


Fig 22 Valsväxellåda

- 1 Nivåplugg
- 2 Nivåplugg
- 3 Påfyllningsplugg
- 4 Påfyllningsplugg

Valsväxellådorna har 2 st olika nivåpluggar, (1) och (2). Bägge ska kontrolleras.

- 1 Kör välten på ett plant underlag så att den innersta pluggen (4) kommer rakt upp. Nivåpluggen (1) ska stå "klockan 3".
- 2 Torka rent kring pluggarna.
- 3 Ta bort nivåpluggarna (1) och (2) och kontrollera oljenivån. Vid rätt nivå ska olja rinna ur nivåpluggarnas hål.
- 4 Fyll på vid behov med olja typ D enligt "Smörjmedel", sid 1, i pluggarna (3) och (4).
- 5 Sätt tillbaka pluggarna. Kontrollera att de är täta, sedan valsen körts runt några varv.

Upprepa pkt 1-5 för den andra valsväxellådan.

Valsväxellåda — kontroll av oljenivå



Renondin

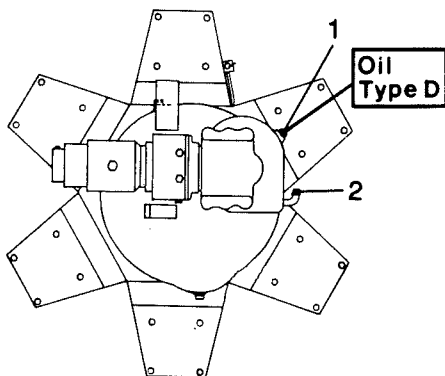


Fig 23 Framre valsväxel

- 1 Påfyllningsplugg
- 2 Nivåplugg

1 Ställ välten plant.

2 Torka rent kring pluggarna (2).

3 Ta bort pluggarna (2) och kontrollera oljenivån. Vid rätt nivå ska oljan nå upp till pluggen.

4 Fyll på vid behov med olja typ D enligt "Smörjmedel", sid 1 i pluggarna (1).

5 Sätt tillbaka pluggarna. Kontrollera att de är täta.

Upprepa pkt 1-5 för den andra valsväxellådan.

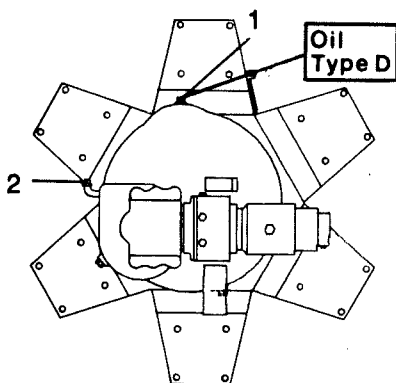


Fig 24 Bakre valsväxel

- 1 Påfyllningsplugg
- 2 Nivåplugg

Hydrauloljefilter – byte

På tidigare maskiner var bägge hydraulfilterna placerade bakom luckan.

Ett hydrauloljefilter (styrsystem) har flyttats till maskinens högersida vid styrleden.

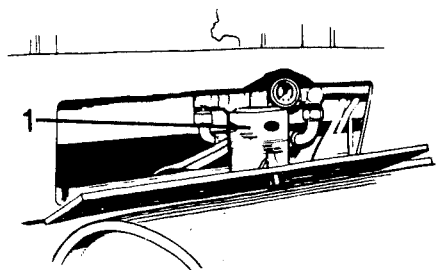


Fig 25

1 Hydrauloljefilter

- 1 Torka rent kring filtren och skruva bort filterelementen.
- 2 Rengör tätningsytan på filterhusen.
- 3 Anolja tätningsringen och skruva på det nya filterelementet för hand tills tätningsringen ligger an - därefter ytterligare ett halvt varv.
- 4 Kontrollera före körning att filtren är täta.

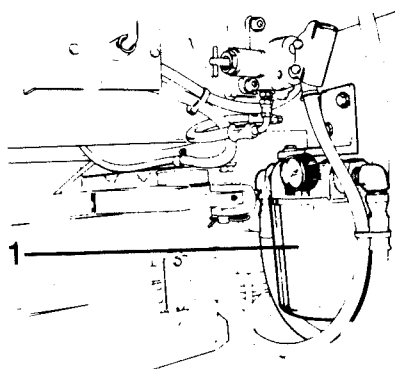


Fig 26

1 Hydrauloljefilter

Reglage och ledpunkter – smörjning



Smörj alla reglage och gångjärn etc med olja typ B.

Smörj styrpelaren med fett typ A.

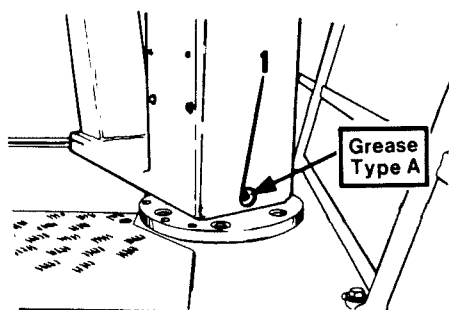


Fig 27

1 Smörjnippel

Kilrem – kontroll/justering

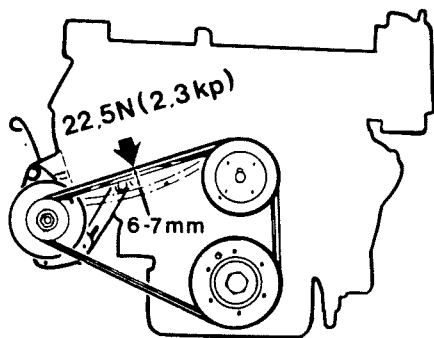
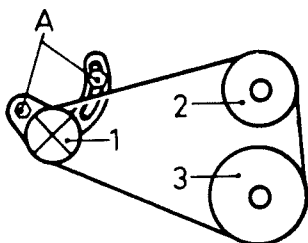


Fig 28 Kontroll av kilrem

Kontrollera remspänningen på kylfläktens, vattenpumpens och generatorns kilremmar genom att trycka ned remmarna mellan generatorns och vattenpumpens skivor med tummen. Remmarna ska inte gå att tryckas ned mer än 6-7 mm (0.25 in).



- 1 Lossa generatorns fästsruvar (A) något.
- 2 Tryck generatorn utåt till dess remmarna åter får rätt spänning.
- 3 Dra fast skruvarna (A).

 HAR FLÄKTSKYDDEN AVLÄGSNATS SKA DE ÅTER-MONTERAS INNAN MOTORN STARTAS OCH VÄLTEN FLYTTAS.

Fig 29 Spänning av kilremmar

- 1 Växelströmgenerator
- 2 Vattenpump/fläkt
- 3 Vevaxel

Allmänt för dieselmotorerna betr smörjning

Dieselmotor — avvikelser från normalt intervall av oljebyte

OBS! Oberoende av antalet drifttimmar ska motorolja och oljefilter bytas varje halvår. Oljefiltret byts alltid i samband med oljebyte.

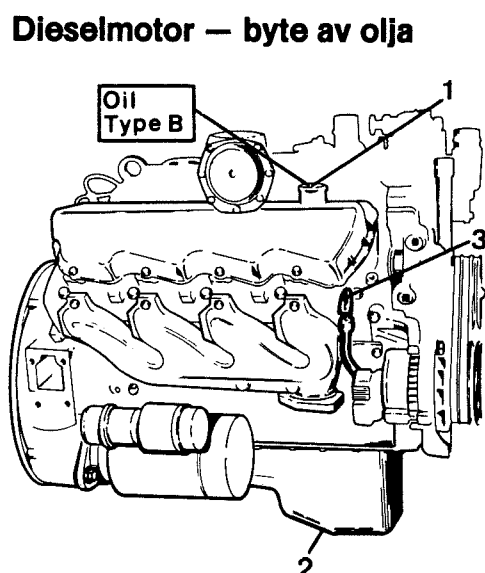
Oljebytesintervaller beror på smörjoljekvalitet och svavelhalt i bränslet.

Oljebyte varje månad eller var 200 drifttimme förutsätter att motorolja med kvalitet "API Service CD, SAE" används och att dieselbränsle av god kvalitet med svavelhalt under 0,4 % används.

Används olja med kvalitet "API Service CC/SC, SAE", eller om dieselbränslets svavelhalt är 0,4 % eller högre, ska oljebytet ske tidigare och med kortare intervaller, se motortillverkarens anvisningar.

Varmkör motorn ordentligt innan oljan tappas ur. Föroreningar i smörjsystemet är då väl blandade med oljan och följer med den ut. Varm olja är dessutom mer lättflytande.

Dieselmotor — byte av olja



- 1 Torka rent kring påfyllningslocket (1) och ta sedan bort locket.
- 2 Torka rent kring avtappningspluggen (2) och ställ sedan ett kärl under pluggen. Kärlet bör rymma minst 15 liter (4 US gallon).
- 3 Ta bort avtappningspluggen och låt oljan rinna ner i kärlet. Låt oljan stå och rinna under tiden som oljefiltren byts.
- 4 Torka av avtappningspluggen. Sätt tillbaka den och dra ordentligt.

Fig 30

- 1 Påfyllningslock
- 2 Avtappningsplugg
- 3 Oljemätsticka

Oljemängd	L	US qt
vid filterbyte	13,5	14.2
utan filterbyte	14,5	15.3

- 1 Fyll på ny olja typ B enligt "Smörjmedel", sid 1.
- 2 Kontrollera smörjoljenivån med oljemätstickan (3). Nivån ska ligga vid markering FULL. Fyll inte på för mycket olja. Det är då risk att vevaxelns packboxar skadas.
- 3 Sätt tillbaka påfyllningslocket (1). Dra åt locket ordentligt så det sluter tätt.
- 4 Starta motorn och kör den varm. Kontrollera att det inte finns några läckor.

Dieselmotor — byte av oljefilter

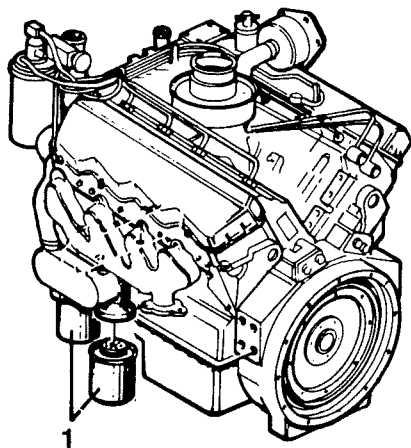


Fig 31 Dieselmotor

1 Oljefilter

Dieselmotor har två stycken oljefilter, bägge ska bytas.

- 1 Ta bort oljefiltret (1) och kassera det. Det är av engångstyp och kan inte rengöras.

OBS! Se till att tätningringen inte sitter kvar på filterfästet. Läckage uppstår då mellan den nya och den gamla tätningen.

- 2 Torka av filterfästets tätningssytor med en ren, luddfri trasa.
- 3 Stryk ett tunt lager ren motorolja på det nya filtrets tätning.

Dra fast filtret för hand tills tätningen ligger an mot filterfästet. Skruva sedan ytterligare ett halvt varv.

OBS! Dra inte åt filtret för hårt - tätningen kan skadas.

Vattenkylare – utvändig rengöring

Kontrollera att luftpassagen genom kylaren sker obehindrat. Nedsmutsad kylare spolas med vatten eller med tryckluft.

Kontrollera efter rengöringen att eventuella tätningar och bullerabsorbenter ej skadats.

Hydrauloljekylare – utvändig rengöring

Kontrollera att luftpassagen genom kylaren sker obehindrat. Nedsmutsad kylare spolas med vatten eller tryckluft.

Kontrollera efter rengöringen att packningar och bullerabsorbenter ej skadats.

Broms – oljebyte Renondin valsväxel



Gäller endast maskiner utrustade med Renondin valsväxlar.

Byt olja i båda valsväxlarnas bromshus.

- Lossa plugg (3) och tappa ur oljan.
- Sätt tillbaka pluggen.
- Ta bort nivåpluggen (2).
- Ta bort påfyllningspluggen (1) och fyll på ny olja typ G till nivåpluggen, enligt "Smörjmedel", sid 1.

OBS! Oljebyte i bromshuset ska också göras efter varje nödbromsning.

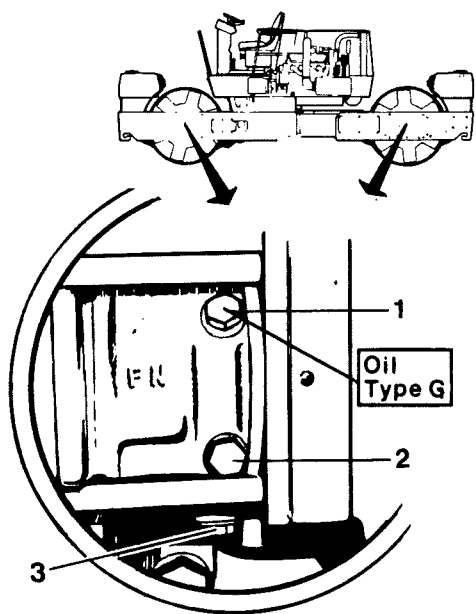


Fig 32 Bromshus

- 1 Påfyllningsplugg
- 2 Nivåplugg
- 3 Plugg

Bränslefilter – byte

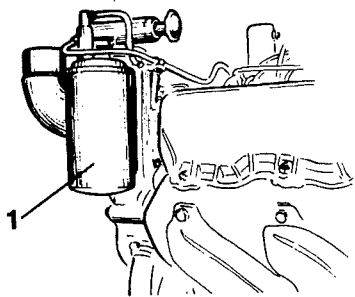


Fig 33 Byte av bränslefilter

1 Filter

- 1 Skruva bort bränslefiltret (1). Kassera filtret. Det är av engångstyp och kan inte rengöras.
- 2 Rengör filterhållarens tätningssyta.
OBS! Se till att den gamla tätningen inte sitter kvar vid filterfästet. Läckage uppstår då mellan den nya och den gamla tätningen.
- 3 Stryk ett tunt lager dieselbränsle på den nya filtertätningen.
- 4 Skruva fast filtret för hand. Skruva först tills filtrets tätning ligger an mot filterfästet och sedan ytterligare ett halvt varv.
- 5 Urlufta bränslesystemet, se nedan.

Starta motorn och kontrollera att filtret inte läcker.

Bränslesystem – urluftning

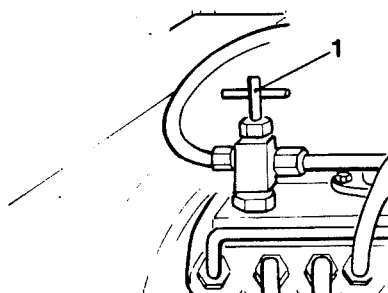


Fig 34 Luftning av bränslesystem

1 Luftningsskruv

Om luft kommit in i bränslesystemet startar inte motorn eller så misständer den. Bränslesystemet måste då urluftas.

- 1 Stanna motorn.
- 2 Lossa luftningsskruven (1) på bränslepumpens ovansida.

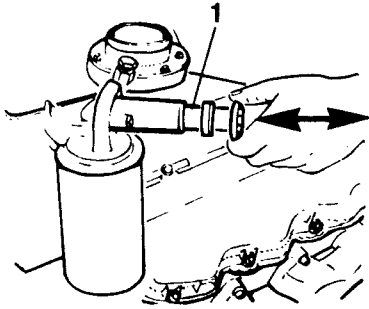


Fig 35 Luftning av bränslesystem

1 Handpump

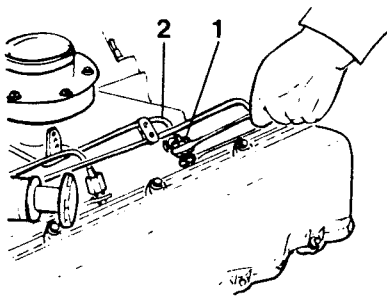


Fig 36 Urluftning av en bränsleledning

1 Mutter
2 Bränsleledning

3 Pumpa med handpumpen (1) tills bränsleflödet vid luftningsskruven är jämnt och helt utan luftbubblor. Pumpa inte ut mer bränsle än nödvändigt.

OBS! Använd endast handpumpen när luftningsskruven är öppen.

Pumphandtaget är låst i inskjutet läge. För att lossa handtaget vrids det moturs tills det lossnar. När luftningen är klar låses handtaget åter genom att det trycks in och vrids medurs tills det tar emot.

4 Dra åt luftningsskruven (1), fig 28.

5 Starta motorn.

Misständer eller ryker motorn ska ledningarna till insprutningsmunstyckena luftas.

- Lossa muttern (1) vid insprutningsmunstycket och låt bränslet rinna tills bränsleflödet är jämnt och utan luftbubblor. Dra då åt muttern igen.
- Lufta en ledning i taget tills alla ledningar är luftade.
- Luftning av bränsleledningarna sker när motorn går på tomgångsvarvtal.

VAR 3:e MÅNAD (var 500:e driftimme)

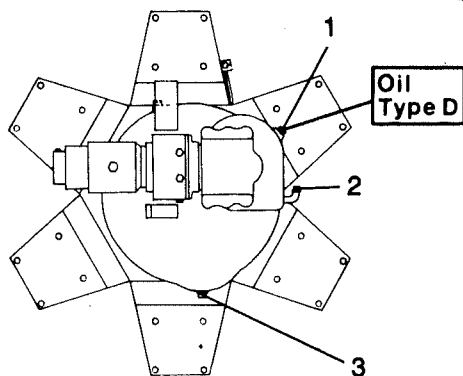


Fig 37 Främre valsväxel

- 1 Påfyllningsplugg
- 2 Nivåplugg
- 3 Avtappningsplugg

Valsväxlar - oljebyte

Ställ välten plant.

När oljan är varm:

- 1 Ta bort nivåpluggen (2).
- 2 Placera ett lämpligt kärl under växellådan - ta bort avtappningspluggen (3) och tappa ur oljan.
- 3 Sätt tillbaka avtappningspluggen (3).
- 4 Ta bort påfyllningspluggen (1) och fyll på olja D till nivåpluggen (2).
- 5 Sätt tillbaka nivåpluggen och påfyllningspluggen.

Upprepa pkt 1-5 för bakre valsväxeln.

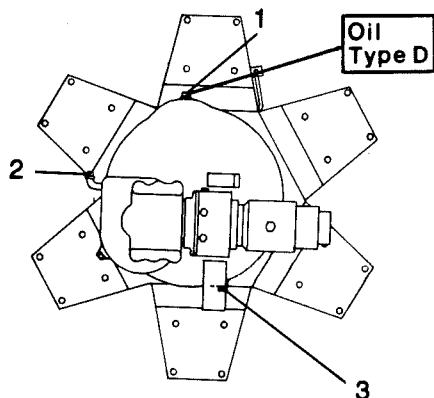


Fig 38 Bakre valsväxel

- 1 Påfyllningsplugg
- 2 Nivåplugg
- 3 Avtappningsplugg

VARJE HALVÅR (var 1000:e drifttimme)

Valsväxellåda – byte av olja

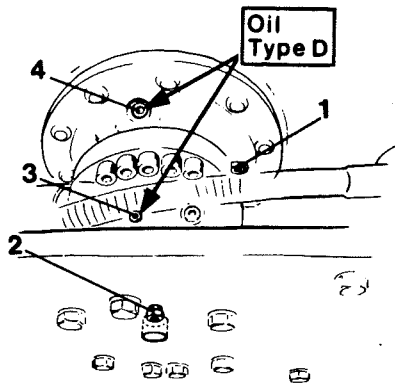


Fig 39 Valsväxellåda

- 1 Nivåplugg
- 2 Nivåplugg
- 3 Påfyllningsplugg
- 4 Påfyllningsplugg

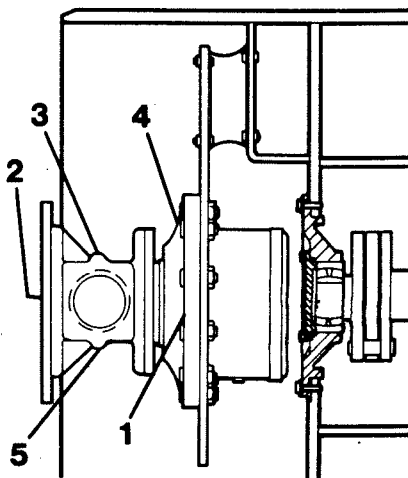


Fig 40 Valsväxellåda sedd från sidan

- 1 Nivåplugg
- 2 Nivåplugg
- 3 Påfyllningsplugg
- 4 Påfyllningsplugg
- 5 Avtappningsplugg

Notera att varje valsväxellåda har två oljeutrymmen:

- ett i planetväxeldelen
- ett i vinkelväxeldelen

Innan oljan tappas ur bör valsväxlarna ha varmkörts.

- 1 Kör välten på plant underlag så att avtappningspluggen (1) kommer längst ner.
- 2 Torka rent kring pluggarna.
- 3 Ställ ett kärl under pluggarna (1) och (5) och ta bort dem. Tappa ur oljan. Kärlet bör rymma 5 liter (5.3 US qt). Atermontera pluggen (5).
- 4 Kör tillbaka välten så att påfyllningspluggen (4) kommer högst upp.
- 5 Ta bort nivåpluggen (2) och påfyllningspluggarna (3) och (4).

Fyll först på olja genom pluggen (4) tills den tränger fram i nivåpluggen (1). Fyll därefter genom pluggen (3) tills oljan tränger fram i nivåpluggen (2). Sätt tillbaka pluggarna.

Oljemängd ca 3 liter (3.2 US qt). Använd olja D enligt "Smörjmedel", sid 1.

Upprepa motsvarande för den andra valsväxellådan.

Bränsletank — dränering

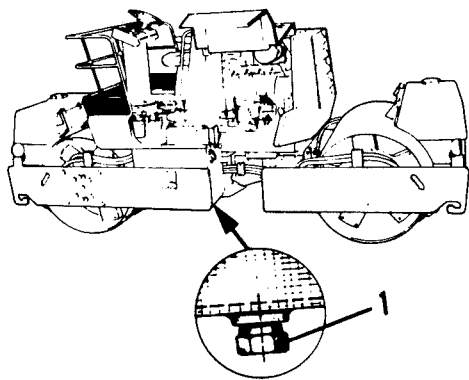


Fig 41

- 1 Avtappningsplugg
(vänster sida)

Avtappningen bör utföras när tanken är nästan tom.

- 1 Sätt ett kärl under bränsletanken och ta bort avtappningspluggen.
- 2 Låt allt bränsle rinna ut så att tanken blir fri från vatten och eventuella rostavlagringar.
- 3 Sätt tillbaka avtappningspluggen och fyll på bränsle.
- 4 Kontrollera att pluggen tätar.
- 5 Urlufta bränslesystemet, se rubr "Bränslesystem - urluftning".

Vattenseparator — byte

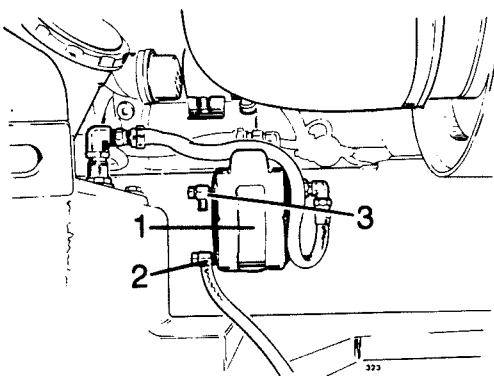


Fig 42

Se motortillverkarens instruktion.

Vattenseparatorn är inget filter. Det separerar endast vatten från dieselbränslet.

Byt element varje gång vattenseparatorn blir så nersmutsad att vattennivån inte kan ses innanför glaset.

VARJE ÅR (var 2000:e drifttimme)

Fördelningsväxellåda — byte av olja

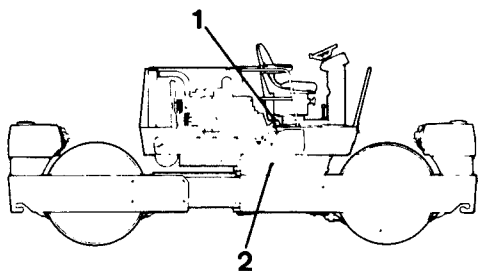


Fig 43

- 1 Mätsticka
- 3 Avtappningsplugg

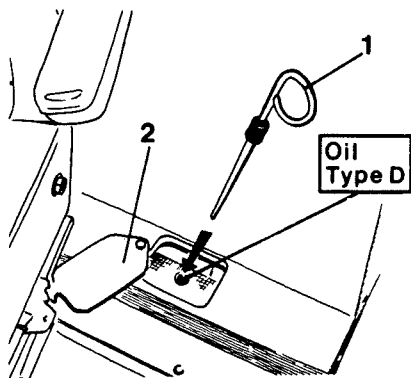


Fig 44

- 1 Mätsticka
- 2 Lucka

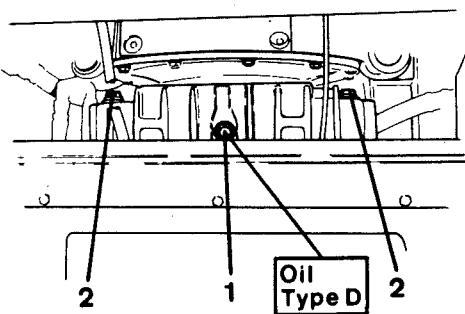


Fig 45

- 1 Påfyllningsplugg
- 2 Nivåplugg

- 1 Ställ välten plant och stoppa dieselmotorn.
 - 2 Gör rent kring avtappningspluggen (3).
 - 3 Ställ ett kärl under avtappningspluggen. Kärlet bör rymma ca 3 liter.
 - 4 Ta bort avtappningspluggen och låt oljan rinna ut i kärlet.
 - 5 Rengör avtappningspluggen och sätt tillbaka den när all olja runnit ut.
 - 6 Ta bort luckan (2) och mätstickan (1). Fyll på med olja tills nivån når upp till markeringen "F" på mätstickan.
- Fyll på med olja typ D enligt "Smörjmedel", sid 1.

Nuvarande utförande

- 1 Ställ välten plant och stoppa dieselmotorn.
 - 2 Öppna luckan bakom stolen.
 - 3 Gör rent kring påfyllningspluggen (1) och avtappningspluggen som är placerad under växel-lådan.
 - 4 Håll ett kärl under avtappningspluggen. Kärlet bör rymma ca 2 liter (4.2 US pt).
 - 5 Ta bort påfyllningspluggen.
 - 6 Ta bort avtappningspluggen och låt oljan rinna ut i kärlet.
 - 7 Rengör avtappningspluggen och sätt tillbaka den när all olja runnit ut.
 - 8 Lossa nivåpluggen (2) några varv.
 - 9 Fyll på olja tills den tränger fram vid nivå-pluggen.
- Använd olja typ D enligt "Smörjmedel", sid 1. Det ryms ca 1,5 liter (3.5 US pt) i lådan.
- 10 Skruva i nivåpluggen (2) och sätt tillbaka påfyllningspluggen.

Vals — byte av olja

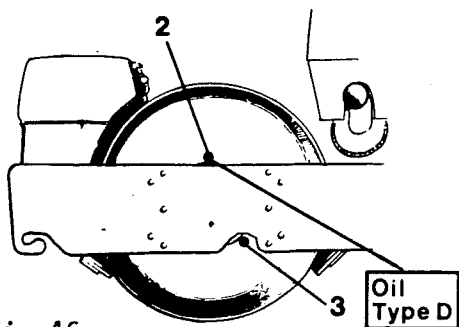


Fig 46

- 2 Avtappning/påfyllningsplugg
- 3 Nivåglas

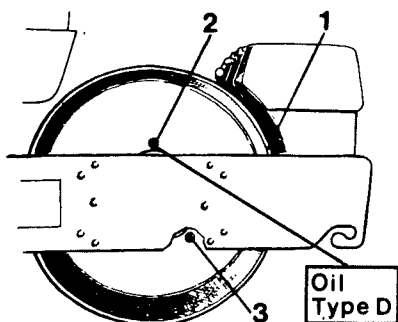


Fig 47 Vals

- 1 Nivåpinne
- 2 Avtappning/påfyllningsplugg
- 3 Nivåglas



- 1 Ställ välten på ett något lutande underlag, så att avtappningspluggen kommer lägst.
- 2 Ta bort pluggen och tappa ur oljan. Samla upp oljan i ett kärl. Kärlet bör rymma ca 20 liter (5.3 US gallons).

- 3 Skruva fast avtappningspluggen och ställ välten på plant underlag så att den röda pinnen (1) kommer mitt för balken.
- 4 Oljenivån ska gå upp till ungefär halva nivåglaset (3).
- 5 Fyll på smörjolja D enligt "Smörjmedel", sid 1, dock inte mer än upp till halva nivåglaset.
- 6 Upprepa pkt 1-5 för den andra valsen.

Hydraultank — rengöring

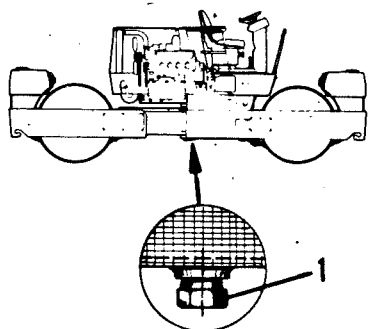


Fig 48

- 1 Avtappningsplugg

Då tanken töms, blir också pumparna tömda på olja. Innan dieselmotorn startas, se särskilda anvisningar för uppstartning av hydraulsystem.

- 1 Sätt ett kärl under hydraultanken och ta bort avtappningspluggen. Kärlet bör rymma ca 140 liter (37 US gallons). Låt all olja rinna ut.
- 2 Demontera tankens manlucka. Rengör tanken och ta bort eventuella avlagringar. Bättringsmål vid behov.
- 3 Montera manluckan. Återsätt pluggen och fyll på ny hydraulolja C enligt "Smörjmedel" sid 1. Kontrollera att manluckan och pluggen är täta.

Bränsletank — rengöring

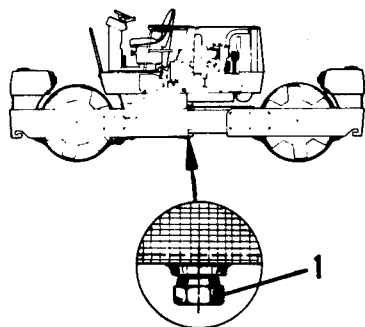


Fig 49

1 Avtappningsplugg
(vänster sida)

Avtappningen utförs när tanken nästan är tom.

- 1 Sätt ett kärl under bränsletanken och ta bort avtappningspluggen. Låt allt bränsle rinna ut.
- 2 Demontera tankens manlucka. Rengör bränsletanken och ta bort eventuella avlagringar.
- 3 Montera manluckan.
Sätt tillbaka avtappningspluggen.
- 4 Fyll på dieselbränsle och kontrollera att manluckan och pluggen är täta.
- 5 Urlufta bränslesystemet, se rubrik "Bränslesystem - urluftning".

Vattentank — rengöring

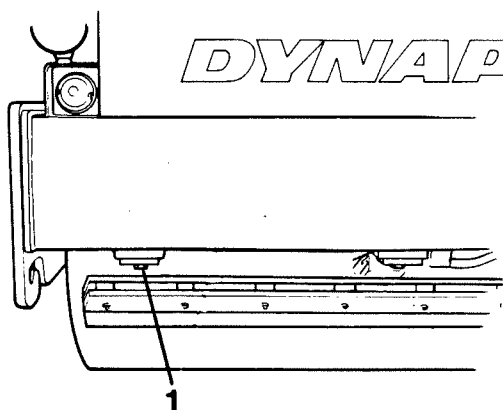


Fig 50 Vattentank

1 Avtappningsplugg

- 1 Ta bort avtappningspluggen (1) och töm tanken.
- 2 Rengör tanken invändigt med vatten tillsatt med gängse rengöringsmedel.
- 3 Återmontera pluggen.

Dieselmotor — spolning av kylsystem

⚠ VARNING! KYLARVÄTSKAN STÅR UNDER TRYCK. ÖPPNAR MAN LOCKET SNABBT STRÖMMAR VÄTSKAN UT I ANGFORM OCH KAN ORSAKA SVARA BRÄNNSKADOR. ANVÄND HANDSKAR OCH SKYDDSGLASÖGON.

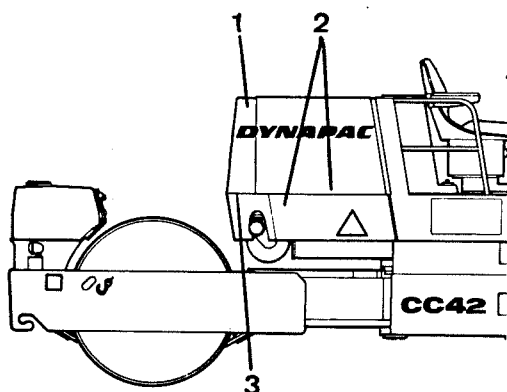


Fig 51

- 1 Påfyllningslock
- 2 Avtappningsplugg - kylare
- 3 Avtappningspluggar

Kylsystemet bör rengöras en gång varje år så att rostflagor och sediment sköljs ut.

Det är också nödvändigt att kylvätskan byts ut en gång per år eftersom rostskyddsmedlet förbrukas.

Rengöringen ska utföras när motorn är kall.

- 1 Ställ välten plant.
- 2 Lossa kylarens påfyllningslock (1).
- 3 Öppna avtappningspluggen (2) nedtill på kylaren.
- 4 Ta bort avtappningspluggarna (3) på motorblocket och på motorns oljekylare.
 - En vid undre anslutningen till kylaren.
 - Två på motorblocket - en på varje sida - mot svänghjulsdelen.
 - En på motorns oljekylare (undersidan).
- 5 Spola kylsystemet med rent vatten.

Stick ner en vattenslang i kylarens påfyllningshål och spola tills vattnet som kommer ut vid avtappningspluggarna är helt fritt från rostflagor och sediment.

Finns det hårda avlagringar av kalk eller rost i kylsystemet ska det rengöras med speciellt rengöringsmedel för kylare. Använd ett bra rengöringsmedel av välkänt fabrikat och följ tillverkarens anvisningar. Se vidare CAT-instruktion GEG 051 00-01.

- 6 Sätt tillbaka avtappningspluggarna och stäng avtappningskranen på kylaren.
- 7 Kontrollera kylslangarna. Byt ut slangar som är spruckna eller förstörda på annat sätt.
- 8 Fyll på kylvätska till nivåblecket i påfyllningsöppningen (1).

Vattnet bör ha så låg kalkhalt som möjligt. Fyll alltid med någon av följande två kylvätskor.

- Rent vatten och rostskyddsmedel (CAT 3P2044 eller liknande).
- 50 % rent vatten + 50 % frostskyddsmedel (innehåller rostskyddsmedel).

SPECIELLA ANVISNINGAR

Välten är vid leverans från fabriken fylld med de standardoljor som anges i tabell nedan. Angivet oljefabrikat gäller endast som exempel. För samtliga kan motsvarande smörjmedel av andra fabrikat användas.

PÅFYLLDA STANDARDOLJOR OCH ANDRA REKOMMENDERADE OLJOR

Om välten ska användas i områden där omgivningstemperaturen kan tänkas ligga över nedan angivna "övre temp °C" måste "speciell olja" enligt tabell påfyllas.

Vid användning i extremt låga omgivningstemperaturer se nedan under FÖRKLARINGAR.

Förklaringar

Temperaturgränserna i tabellen gäller för det enskilda "systemet" eller den enskilda komponenten och avser gränserna för resp oljors smörjegenskaper.

Vältens "MAX ANVÄNDNINGSTEMPERATUR", med hänsyn till omgivningstemperaturen kan vara annorlunda. Vid körning under extremt varma eller kalla förhållanden bör därför alltid DYNAPAC kontaktas för kompletterande rekommendationer.

Temperaturgränserna nedan gäller för vält i standardutförande.

Vältar försedda med extra utrustning, som bullerdämpning etc kan kräva viss uppmärksamhet i de övre temperaturområdena.

Temperaturer i °C (°F)

	"Standardolja"	"Speciell olja"	"Standardolja" (Min API GL-5)	"Speciell olja"
	SHELL TELLUS Oil T 68	SHELL TELLUS Oil T 100	SHELL SPIRAX HD 80W/90	SHELL SPIRAX HD 85W/140
Hydr.tank	-10 +40 (14) (104)	0 +50 (32) (122)		
Vals			-15 +40 (5) (104)	+5 +50 (41) (122)
Fördelnings- växellåda			-15 +35 (5) (95)	+5 +50 (41) (122)
Valsväxel- låda			-15 +40 (5) (104)	+5 +50 (41) (122)

Motorsmörjolja

Motorsmörjolja enligt "API Service CD/SE, SAE 10W/30 används vid normal drift. Shell Rimula X Oil 10W/30.

ANVISNINGAR FÖR LÅNGTIDSPARKERING

Gäller för vältrar försedda med gummiklädd vals.

Vid parkering under längre tid - mer än en månad - förefinns viss risk för deformationsskador på valsens gummibeläggning.

För att förhindra sådana skador, ska valsramen lyftas upp så att valsen går fri från markunderlaget. Lyftningen kan ske med domkraft eller motsvarande och ramen ska stödjas under med kraftiga stöd.

Alternativt kan välten flyttas med jämna tidsmellanrum och parkeras så att kontaktytan mellan vals och markunderlag flyttas.

Smärre deformationer i gummibeläggningen åstadkomna under kortare parkeringstider valsas bort då välten används.

