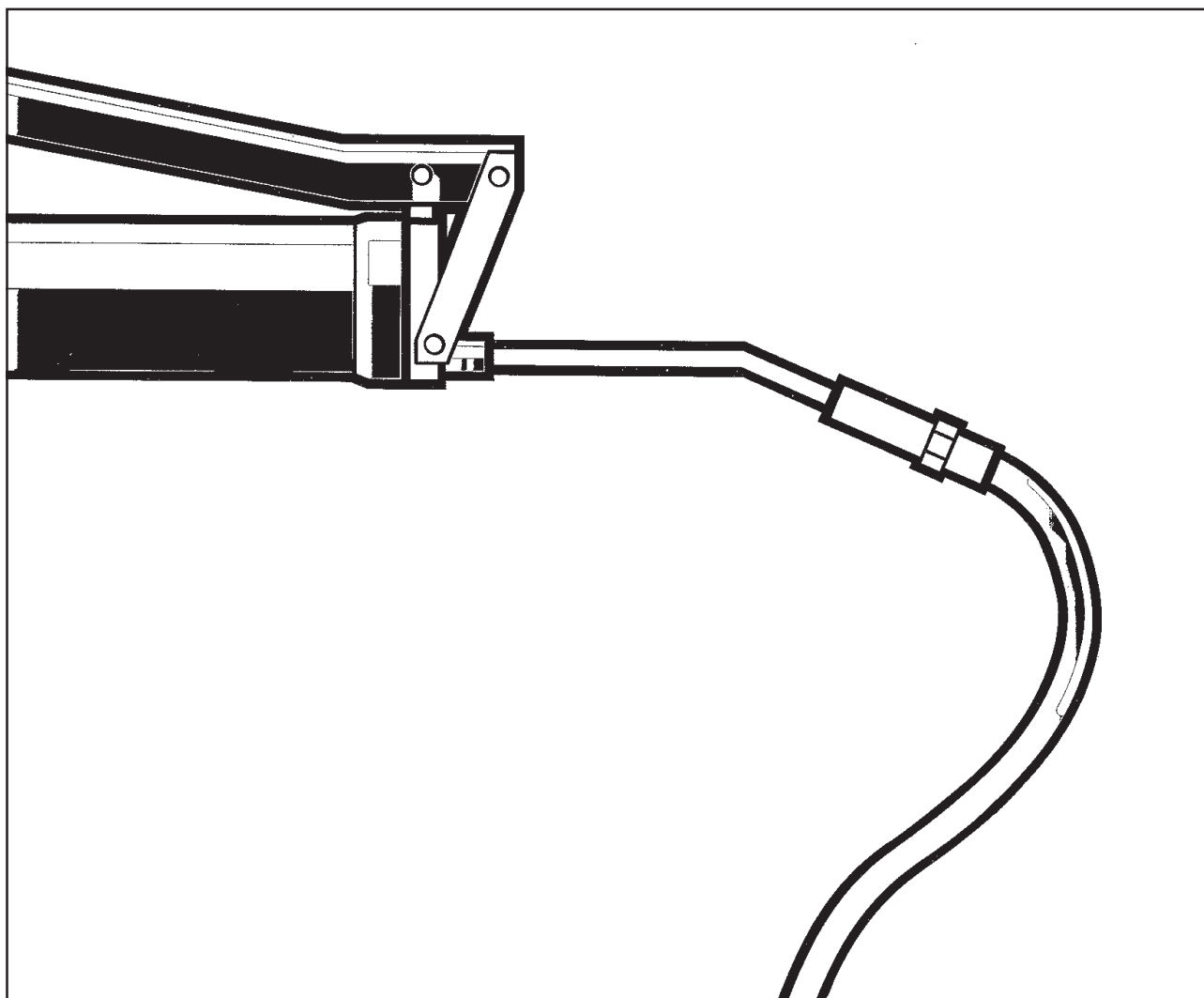


DYNAPAC CA 250 SKÖTSEL

M250SE3



DYNAPAC
Metso Dynapac AB

Box 504, SE-371 23 Karlskrona, Sweden
Phone: +46 455 30 60 00, Fax: +46 455 30 60 30
www.dynapac.com

DYNAPAC

Vibrationsvält CA 250

Skötsel M250SE3, April 2003

Dieselmotor:

CA 250: Cummins 4BTAA 3.9C

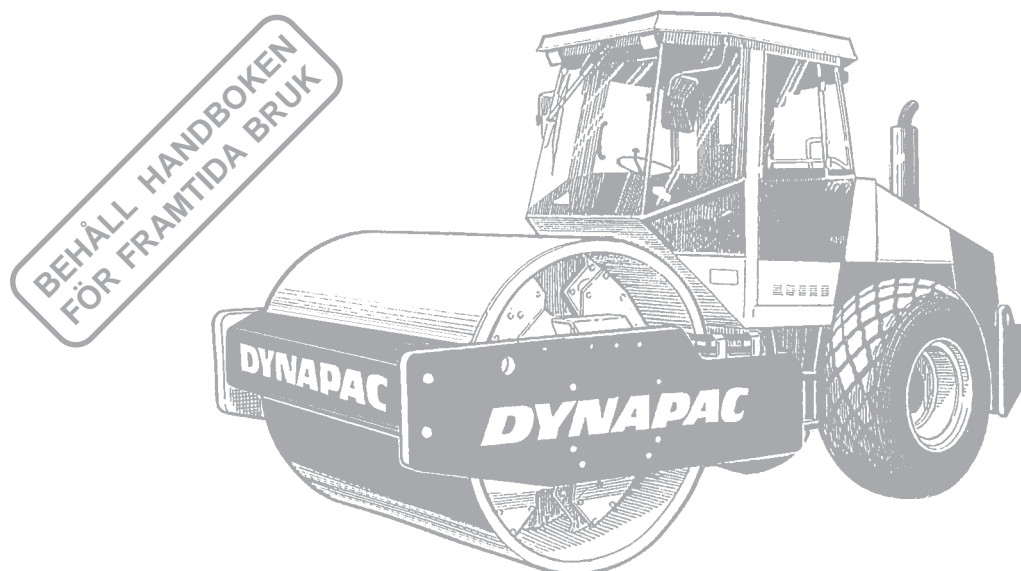
Instruktionen gäller från:

CA 250 PIN (S/N) *65720251*

CA 250D PIN (S/N) *65820251*

CA 250PD PIN (S/N) *65920251*

CA 250P PIN (S/N) *66020251*



Dynapacs medeltunga jordpackningsvält är CA 250. Den finns i (slätvals) respektive P (padfot) och PD-versioner, P såväl som PD-versionerna har sitt största användningsområde på kohesiva material och förvittrade stenmaterial.

Alla typer av bärlager och förstärkningslager kan packas till stora djup och de utbytbara valsar, std till P, D till PD och vice versa, ger ännu större mångsidighet vid val av användningsområde.

Hytt samt säkerhetsrelaterade tillbehör beskrivs i denna handbok. Övriga tillbehör, som packningsmätare, färdskrivare och CCS/RA-fältdator beskrivs i separata instruktioner.

INNEHÅLL

	Sida
Smörjmedel och symboler	3
Tekniska specifikationer	4-6
Skötselschema	7
Skötselåtgärder	8, 9
Var 10:e drifttimme (dagligen)	10-13
Var 50:e drifttimme (varje vecka)	14-16
Var 250:e drifttimme (varje månad)	17-21
Var 500:e drifttimme (var tredje månad)	22
Var 1000:e drifttimme (varje halvår)	23-26
Var 2000:e drifttimme (varje år)	27, 28
Långtidsuppställning	29
Speciella anvisningar	30
Elsystem, säkringar	31, 32

VARNINGSSYMBOLER



Säkerhetsinstruktion — Personlig säkerhet.



Speciell uppmärksamhet — Maskin- eller komponentskada.

ALLMÄNT



Läs igenom hela handboken innan skötsel- arbetet påbörjas.



Sörj för god ventilation (utsug) om Diesel- motorn körs inomhus.

Det är viktigt att välten sköts på rätt sätt för att fungera tillfredsställande. Välten skall hållas ren, så att eventuella läckage, lösa bultar och anslutningar kan upptäckas i tid.

Gör det till en vana att varje dag före första start, gå ett varv runt välten och kontrollera om det finns något läckage eller något annat onormalt. Kontrollera även på marken under välten, där är det oftast lättare att upptäcka eventuella läckage.




TÄNK PÅ MILJÖN! Låt inte oljor, bränslen och andra miljöfarliga ämnen hamna i naturen.








Handboken innehåller anvisningar för periodiska åtgärder som normalt skall utföras av vältens förare.




För dieselmotorn gäller dessutom tillverkarens anvisningar som finns i motorhandboken. Denna finns under separat flik i vältens produktpärm.

SMÖRJMEDEL OCH SYMBOLER

 Använd alltid högklassiga smörjmedel i anvisad mängd. För stor mängd fett eller olja kan medföra varmgång med snabb förslitning som följd.

	MOTOROLJA	Shell Rimula Super 15W/40 eller motsvarande API Service CH-4 (CG-4)
	HYDRAULOLJA, lufttemp. -10° C - +40° C lufttemp. över +40° C	Shell Tellus TX68 eller motsvarande Shell Tellus T100 eller motsvarande
	TRANSMISSIONSOLJA, lufttemp. - 15° C - +40° C lufttemp. över +40° C	Shell Spirax SAE 80W/90, HD API, GL-5 Shell Spirax HD85W/140 eller motsvarande
	VALSKASSETTOLJA	Syntetolja, MOBIL SHC 629.
	FETT	Shell LGHB2 (NLGI-klass 2) eller motsvarande för midjeleden. Shell Retinax LX2 eller motsvarande för övriga smörjställen.
	BRÄNSLE	Se motorns handbok
	KYLVÄTSKA blandas 50/50 med vatten	Shell Anti Freeze 402 eller motsvarande. Frostsäkert till ca -35°C.

 Vid körning i extremt hög eller låg ytterlufttemperatur erfordras andra smörjmedel. Se under kapitlet "Speciella anvisningar", eller kontakta Dynapac.

	Motor, oljenivå		Luftfilter
	Motor, oljefilter		Batteri
	Hydrauloljetank, nivå		Lufttryck i däck
	Hydrauloljefilter		Vals, oljenivå
	Transmission, oljenivå		Kylvätska, nivå
	Olja för smörjning		Återvinning
	Bränslefilter		

TEKNISKA SPECIFIKATIONER

Vikt och mått	CA250	CA250D	CA250PD	CA250P
Arbetsvikt med ROPS, EN500 (kg)	10 600	10 800	12 200	12 000
Arbetsvikt utan ROPS (kg)	10 235	10 435	11 835	11 635
Arbetsvikt med hytt (kg)	10 735	10 935	12 335	12 135
Längd, standardutrustad vält (mm)	5 550	5 550	5 550	5 550
Bredd, standardutrustad vält (mm)	2 384	2 384	2 384	2 384
Höjd, med ROPS (mm)	2 922	2 922	2 977	2 977
Höjd, utan ROPS/ljuddämpare (mm)	2 190	2 190	2 210	2 210
Höjd, med hytt (mm)	2 952	2 952	2 965	2 965

Vätskevolym (liter)

Bakaxel:

- Differential 12
- Planetväxlar 1,7/sida
- Valsväxel 3,0
- Kassett, vibrationsalstrare 2,2/sida
- Hydraultank 52
- Olja i hydraulsystem 23
- Smörjolja, Dieselmotor 10
- Kylvätska, Dieselmotor 24
- Bränsletank 250

Elsystem

Batteri	12 V, 170 Ah
Generator	14 V, 63A
Säkringar	Se under huvudrubrik: Elsystem

Däck

Däckdimension	23.1 x 26.0 8 Ply, 600/60-30,5
Luftryck	110 kPa (1,1 kp/cm ²)



**Som extra utrustning kan däcken vätskefyllas (extra vikt upp till 700 kg).
Vid service, tänk på den extra vikt som detta orsakar.**

Vibrationsdata		CA250	CA250D	CA250PD/P
Statisk linjelast	kg/cm	28,1	29,1	–
Amplitud (Hög)	mm	1,7	1,7	1,6
Amplitud (Låg)	mm	0,8	0,8	0,8
Frekvens (Hög/Låg ampl.)	Hz	33/33	33/33	33/33
Centrifugalkraft (Hög ampl.)	kN	246	246	300
Centrifugalkraft (Låg ampl.)	kN	113	113	146

TEKNISKA SPECIFIKATIONER

Åtdragningsmoment

Åtdragningsmoment i Nm för anoljade blankförzinkade skruvar vid användning av momentnyckel.

M gänga	HÅLLFASTHETSKLASS		
	8.8	10.9	12.9
M6	8,4	12	14,6
M8	21	28	34
M10	40	56	68
M12	70	98	117
M16	169	240	290
M20	330	470	560
M24	570	800	960
M30	1130	1580	1900
M36	1960	2800	–

ROPS



Ropsbultarna skall **alltid** momentdragas torra.

Bultdimension:	M24 (P/N 90 39 64)
Hållfasthetsklass:	10.9
Åtdragningsmoment:	800 Nm (Dacrometbehandlade)

Hydraulsystem

Öppningstryck (MPa)	
Drivsystem	38,0
Matarsystem	2,0
Vibrationssystem	42,5
Styrsystem	18,0
Bromsfriläggning	1,4

TEKNISKA SPECIFIKATIONER

Vibrationer – Förarplats (ISO 2631)

Vibrationsnivåerna är uppmätta enligt körcykel beskrivet i EU-direktiv 2000/14/EC på EU utrustad maskin, med tillslagna vibrationer på mjukt polymermaterial och med förarstolen i transportläge.

Förarplatsvibrationer, hand/arm (ratt/spak):
Under gränsvärdet.
Gränsvärde: < 2,5 m/s².
Förarplatsvibrationer, helkropp (förarsäte):
Under gränsvärdet.
Gränsvärde: < 0,5 m/s².



Vibrationsnivåerna kan variera vid körning på olika underlag och stolplaceringar.

Ljudvärden

Ljudvärdena är uppmätta enligt körcykel beskrivet i EU-direktiv 2000/14/EC på EU utrustad maskin, med tillslagna vibrationer på mjukt polymermaterial och med förarstolen i transportläge.

Modell	Garanterad ljudeffektnivå dB(A) LwA	Ljudtrycksnivå, förarens öra (plattform) dB(A) LpA	Ljudtrycksnivå, förarens öra (hytt) dB(A) LpA
CA 250	109	90	83



Ljudnivåerna kan variera vid körning på olika underlag och stol placeringar.

SKÖTSELSHEMA

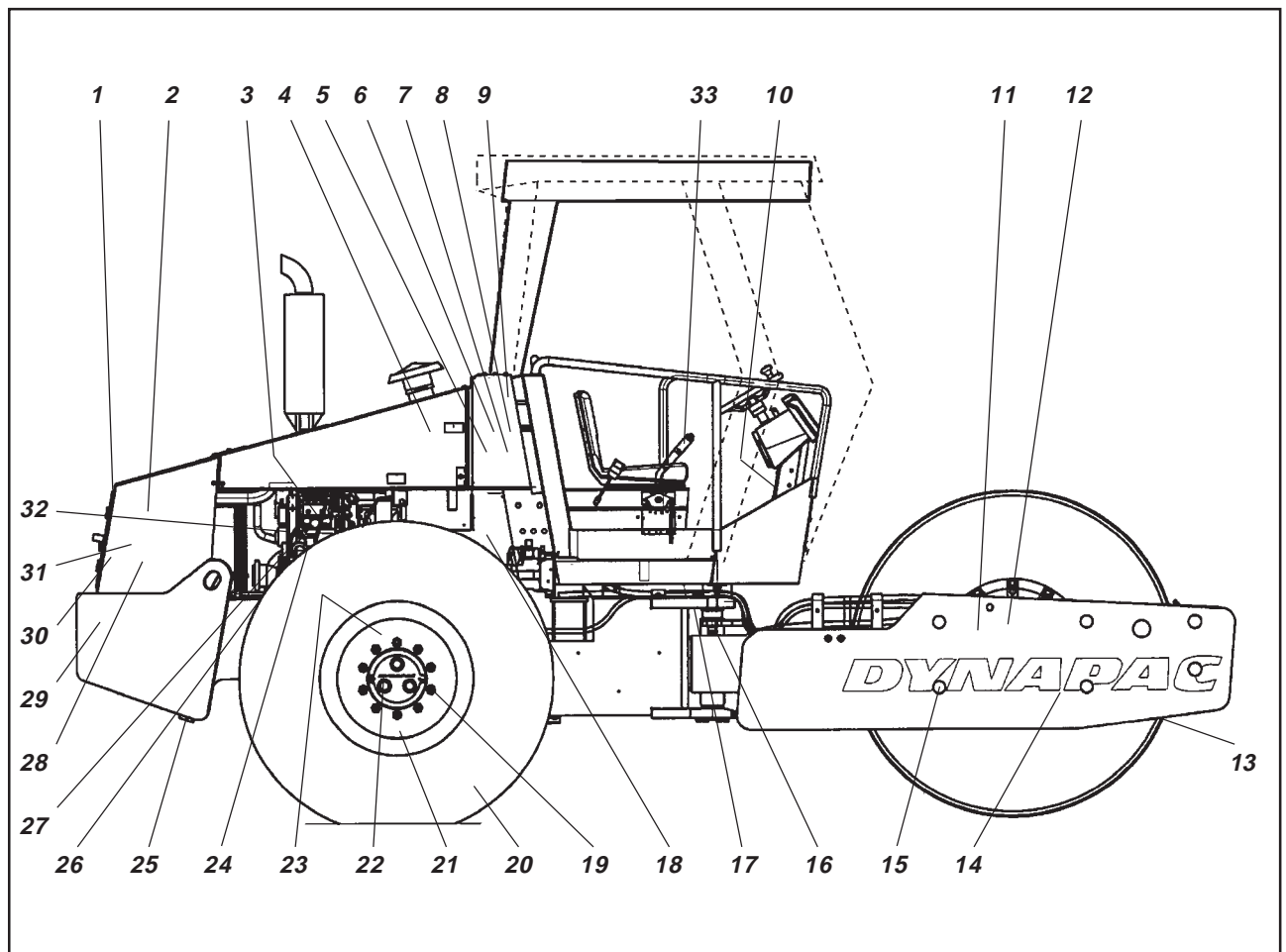


Fig.1 Servicepunkter

- | | | |
|------------------------------------|-------------------------------------|-------------------------------------|
| 1. Kylgaller | 13. Skrapor | 25. Dränering, bränsletank |
| 2. Bränslefilter, bränsleförfilter | 14. Valskassetolja, nivåplugg, 2 st | 26. Dieselmotorns upphängning, 4 st |
| 3. Oljenivå, dieselmotor | 15. Gummielement och fästsruvar | 27. Matarpump, bränsle |
| 4. Luftfilter | 16. Styrled | 28. Dieselbränsle, påfyllning |
| 5. Hydrauloljetank, nivåglas | 17. Styr cylindrar, 2 st | 29. Batteri |
| 6. Luftningsfilter | 18. Svänghjulsåpa, hydraulpumpar | 30. Kylare |
| 7. Hydrauloljefilter, 1 st | 19. Hjulmuttrar | 31. Hydrauloljekylare |
| 8. Dränering, hydrauloljetank | 20. Däck, lufttryck | 32. Drivremmar, kylning, generator |
| 9. Hydraulolja, påfyllning | 21. Bakaxel, differential | 33. Fram/Backreglage |
| 10. Säkringsdosa | 22. Bakaxel, planetväxlar, 2 st | |
| 11. Valskassetolja påfyllning 2 st | 23. Bakaxelupphängning, 2 sidor | |
| 12. Valsväxellåda | 24. Oljefilter, dieselmotor | |

SKÖTSELÅTGÄRDER

De periodiska åtgärderna skall utföras vid den tidpunkt som först inträffar; varje dag, varje vecka etc. eller efter uppgivet antal driftstimmar.



Avlägsna alltid all utvändig smuts före påfyllning, eller vid kontroll av oljor och bränsle, samt vid smörjning med fett eller olja.




För dieselmotorn gäller dessutom tillverkarens anvisningar som finns i motorhandboken.

Var 10:e drifttimme (dagligen)

Pos. i fig. 1	Åtgärd	se sid.	Anm.
	Före första start		
13	Kontrollera skrapinställningen	10, 11	
1	Kontrollera fri kyluftcirkulation	11	
30	Kontrollera kylvätskenivå	11	Se motorns instruktionsbok
2	Kontrollera oljenivå i dieselmotor	12	Se motorns instruktionsbok
28	Fyll bränsletanken	12	
5	Kontrollera oljenivå hydraultank	12	
	Kontrollera bromsarna	13	

Var 50:e drifttimme (varje vecka)

Pos. i fig. 1	Åtgärd	se sid.	Anm.
4	Kontrollera att slangar och anslutningar är täta	14	
6	Kontrollera/rengör luftrenarens filterelement	14	Bytes vid behov
16	Smörj styrleden	15	
17	Smörj styrcylindrarnas fästen	15	
19	Kontrollera åtdragning av hjulmuttrar	16	
20	Kontrollera däckens lufttryck	16	

 Efter vältens **första** 50 drifttimmar bytes endast valsoljan och samtliga oljefilter.

SKÖTSELÅTGÄRDER

Var 250:e drifttimme (varje månad)

Pos. i fig. 1	Åtgärd	se sid.	Anm.
22	Kontrollera oljenivån i bakaxel/planetväxlar	17	
12	Kontrollera oljenivån i valsväxellåda	18	Tillbehör D/PD
14	Kontrollera oljenivån i valskassetterna	18, 19	
31	Rengör kylarna	20	
19, 23	Kontrolldrag bultförband	20	Gäller endast vid ny eller renoverad komponent
15	Kontrollera gummielement och skruvförband	21	
29	Kontrollera batteriet	21	

Var 500:e drifttimme (var tredje månad)

Pos. i fig. 1	Åtgärd	se sid.	Anm.
24	Byt dieselmotorns smörjolja och oljefilter	22	Se motorns instruktionsbok
3	Byt bränslefilter		Se motorns instruktionsbok
3	Rengör bränsleförfiltret	22	
6	Kontrollera luftningsfilter på hydraultanken	23	

Var 1000:e drifttimme (varje halvår)

Pos. i fig. 1	Åtgärd	se sid.	Anm.
7	Byt hydrauloljefilter	23	
8	Dränera kondensvatten i hydraultanken	24	
25	Dränera kondensvatten i bränsletanken	24	
4	Byt luftrenarens huvudfilter	24	
21	Byt olja i bakaxelns differential	25	
22	Byt olja i bakaxelns planetväxlar	26	
	Kontrollera dieselmotorns ventilspel		Se motorns instruktionsbok
32	Kontrollera remspänning för drivsystem		Se motorns instruktionsbok

Var 2000:e drifttimme (varje år)

Pos. i fig. 1	Åtgärd	se sid.	Anm.
8, 9	Byt olja i hydraultanken	27	
12	Byt olja i valskassetterna	27	
12	Byt olja i valsväxellåda	28	Tillbehör D/PD
33	Smörj Fram/Backreglaget	28	

VAR 10:E DRIFTTIMME (dagligen)

Skrapor – Kontroll/Justering

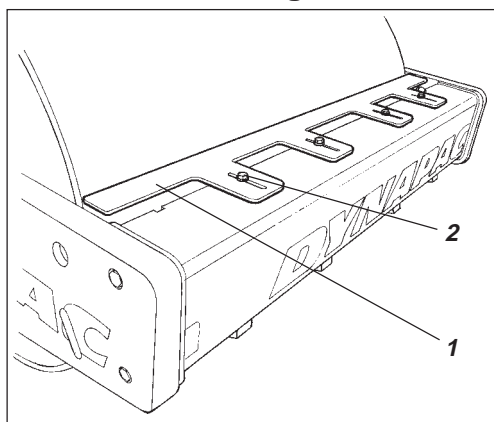


Fig. 2 Skrapor
1. Skrapblad
2. Skruvar (x4)



Det är viktigt att tänka på att valsen flyttar sig då maskinen svänger, om man justerar närmare än nedan angivna värden så kan man skada skraporna eller få en ökad förslitning på valsen.

Om erforderligt justera avståndet till vals på följande sätt:

Lossa skruvarna (2) och justera till 20 mm.
Drag fast skruvarna.

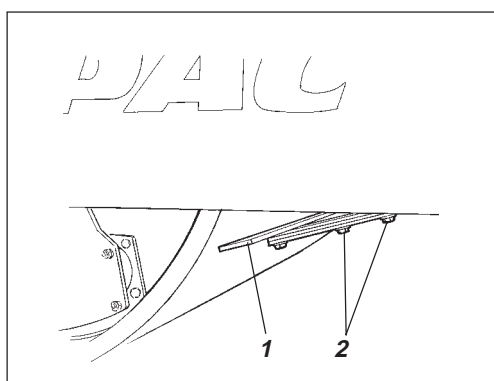


Fig. 3 Skrapor
1. Skrapblad
2. Skruvar

CA 250 Dubbla stålskrapor (Tillbehör)

Lossa skruvarna (2) och justera skrapbladet till 20 mm.
Drag fast skruvarna.
Upprepa proceduren på den andra skrapan.

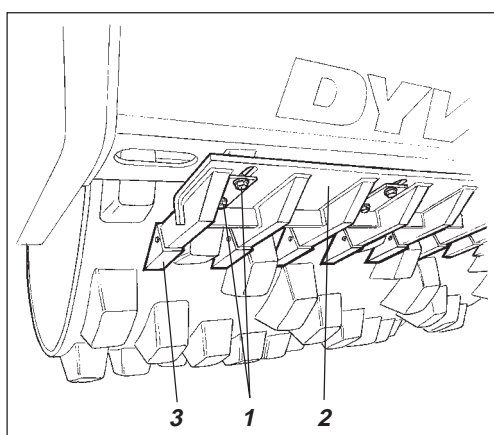


Fig. 4 Skrapor
1. Skruvar
2. Skrapbalk
3. Skrap tand

CA 250 P/PD

Lossa skruvarna (1), justera därefter balken (2) till 25 mm mellan tänderna (3) och valsen.
Drag fast skruvarna (1).

VAR 10:E DRIFTTIMME (dagligen)

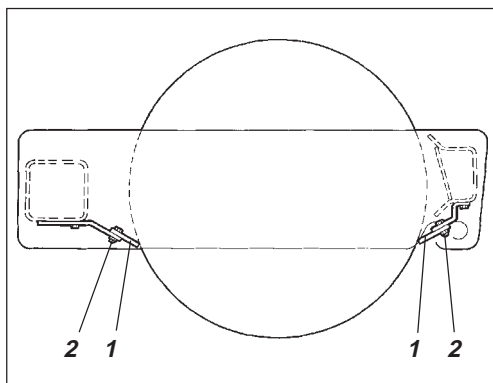


Fig. 5 Skrapor
1. Skrapblad
2. Skruvar

CA 250 Mjuka skrapor (Tillbehör)

Lossa skruvarna (2) och justera till lätt anläggning mot valsen. Drag fast skruvarna.

Luftcirkulation – Kontroll

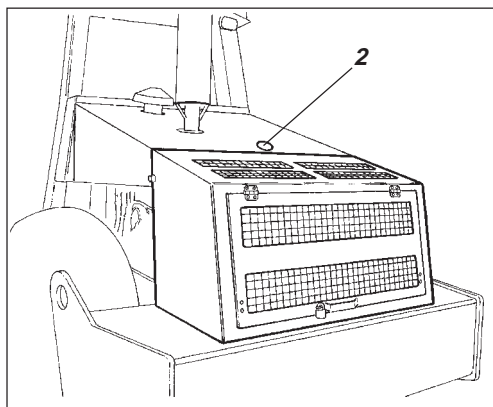


Fig. 6 Kylluftgaller
1. Påfyllningslock (kylvätska)

Kontrollera att dieselmotorn har fri kyluftcirkulation genom skyddsgallret in i motorn.



lakttag största försiktighet om påfyllningslocket måste öppnas när motorn är varm. OBS, motorn måste vara avstängd. Använd handskar och skyddsglasögon.

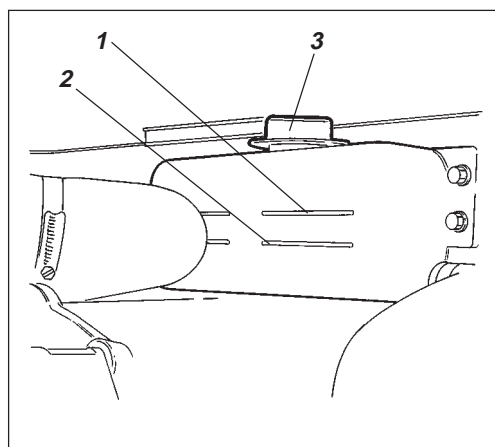


Fig. 7 Kylare
1. Max nivå
2. Min nivå
3. Påfyllningslock

Kontrollera att kylvätskenivån ligger mellan max/min markering.

Kylvätskebehållaren sitter placerad över motorns kylfläkt och är bäst synlig från vältens vänstra sida.

Påfyllningslocket (3) är åtkomligt från motorhuvens ovansida, se fig. ovan.

Vid påfyllning, använd kylvätska som består av 50% vatten och 50% frostskyddsmedel. Se sidan 3 i denna instruktion och motorhandboken.



Byt kylvätska och spola ur systemet vartannat år. Kontrollera också att luften har fri passage genom kylaren. För urluftning, varmkör motorn och öka till maxvarv, stäng av motorn samt efterfyll kylvätska till rätt nivå.

VAR 10:E DRIFTTIMME (dagligen)

Dieselmotor – Kontroll av oljenivå

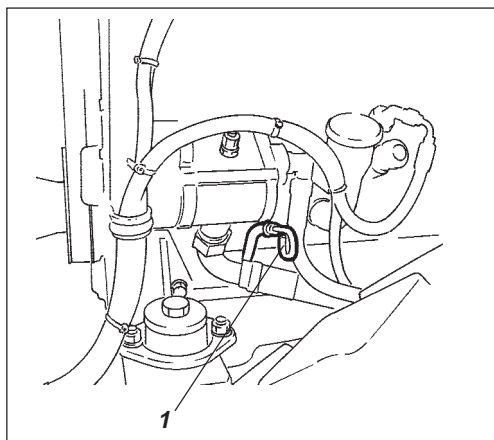


Fig. 8 Motorrum
1. Oljemätsticka



Ställ välten på ett plant underlag. Motorn skall vara avstängd samt parkerings-bromsen tillslagen vid all kontroll och justerarbete på välten om inget annat anges.



Se upp för eventuella varma motordelar och varm kylare när oljesticka avlägsnas. Iakttag försiktighet. Använd handskar och skyddsglasögon.

Stickan sitter placerad på motorns högra sida.

Drag upp stickan (1) och kontrollera att oljenivån ligger mellan övre och undre nivåmärket. För ytterligare detaljer se motorns handbok.

Bränsletank – Påfyllning

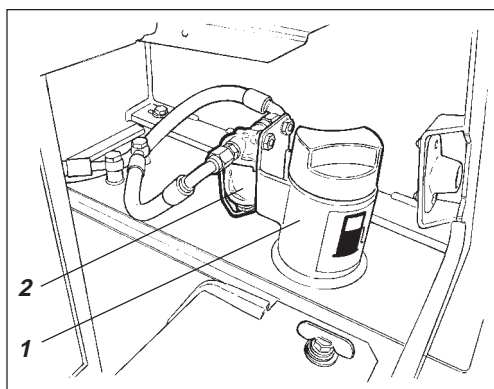


Fig. 9 Bränsletank
1. Påfyllningsrör
2. Bränsleförfilter

Fyll bränsletanken varje dag, bränslet fylls till påfyllningsrörets nedre kant. Använd dieselbränsle enligt motortillverkarens specification.



Stoppa dieselmotorn. Kortslut (tryck) påfyllningspistolen mot oisolerad del av välten före tankning, samt mot påfyllningsröret (1) under tankning.

Bränsletanken rymmer 250 liter.



Kontrollera så att det inte är något sediment eller vatten i bränsleförfiltret (2). Rengör om nödvändigt se under "500 timmar" förfilter.

Hydraultank – Kontroll av oljenivå

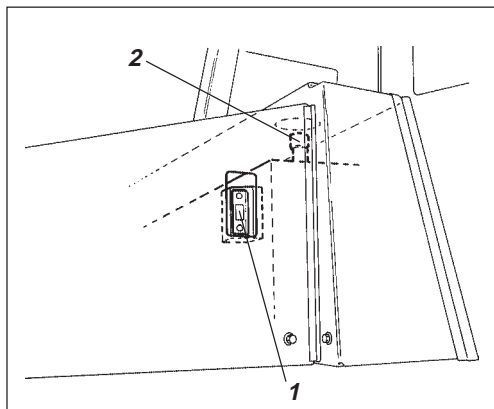


Fig. 10 Hydrauloljetank
1. Nivåglas
2. Påfyllningsrör

Ställ välten på plant underlag och kontrollera att oljans läge i nivåglaset (1) ligger mellan max-min markeringen. Fyll på hydraulolja enligt smörjmedels-specifikationen om nivån är för låg.

VAR 10:E DRIFTTIMME (dagligen)

Bromsfunktion – Kontroll ()

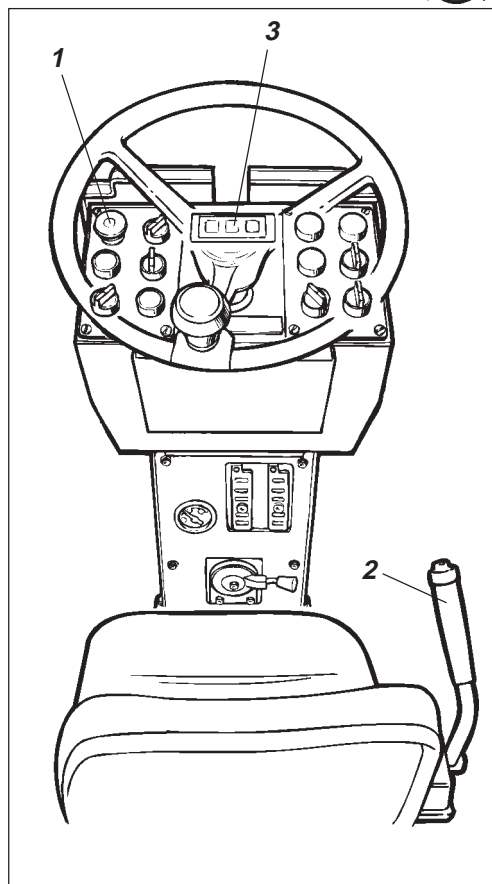


Fig. 11 Reglagepanel

1. Reserv-/parkeringsbromsknapp
2. Fram-/backreglage
3. Bromsvarningslampa



Kontrollera bromsfunktionen på följande sätt:

Kör välten **sakta** framåt.

Tryck ned reserv-/parkeringsbromsknappen (1).
Bromsvarnings-lampan (3) på instrumentpanelen skall nu tändas och välten skall stanna.

Efter bromskontrollen, ställ fram/backreglaget (2) i
neutralläge.

Drag upp reserv-/parkeringsbromsknappen.

Välten är nu körklar.

VAR 50:E DRIFTTIMME (varje vecka)

Luftrenare – Kontroll/rengöring

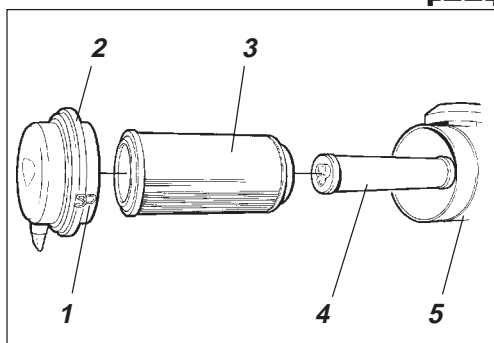


Fig. 12 Luftrenare

1. Låsbygel
2. Lock
3. Huvudfilter
4. Säkerhetsfilter
5. Filterhus



Ställ välten på ett plant underlag. Motorn skall vara avstängd samt reserv-/parkeringsbromsknappen tillslagen vid all kontroll och justerarbeten på välten om inget annat anges.



Byt eller rengör luftrenarens huvudfilter när varningslampan på instrumentpanelen lyser vid fullvarv på dieselmotorn.

Lossa de tre låsbyglarna (1) drag därefter av locket (2) drag ut huvudfiltret (3).

Avlägsna inte säkerhetsfiltret (4).

Huvudfilter – Rengöring med tryckluft

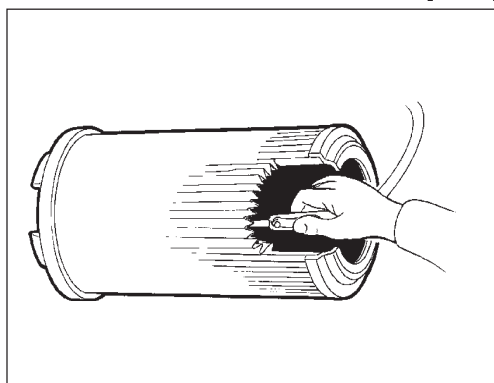


Fig. 13 Huvudfilter

Om huvudfiltret rengöres, skall tryckluft med max 5 bars tryck användas, blås upp och ned längs pappersveckan på filtrets insida.

Håll munstycket minst 2-3 cm från pappersveckan så att papperet inte blåses sönder.



Använd skyddsglasögon vid arbete med tryckluft.

Torka av insidan av lock (2) och filterhus (5).



Kontrollera att slangklämmorna mellan filterhus och insugningsslang är åtdragna samt att slangarna är hela, kontrollera hela slangsystemet ända fram till motorn.



Byt huvudfilter senast efter 5 rengöringar.

Säkerhetsfilter – Byte

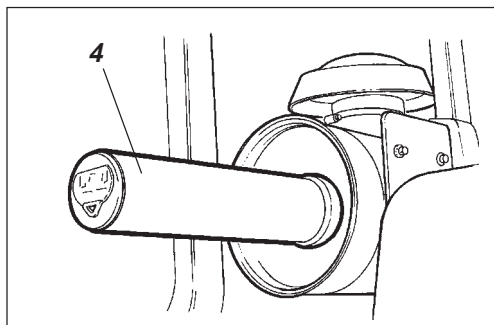


Fig. 14 Luftfilter

4. Säkerhetsfilter

Byt säkerhetsfiltret mot ett nytt efter var 5:e byte, eller rengöring av huvudfilter. Säkerhetsfiltret kan inte rengöras.

Vid byte av säkerhetsfilter (4), drag ut det gamla filtret ur sin hållare, sätt in ett nytt samt återmontera luftrenaren i omvänd ordning mot anvisningen vid fig. ovan.

VAR 50:E DRIFTTIMME (varje vecka)

Styrled/Styrclindrar – Smörjning

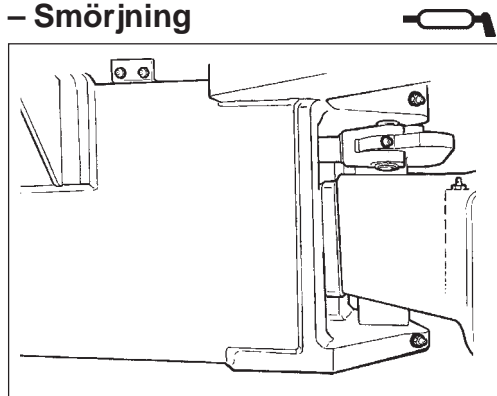


Fig. 15 Styrled höger sida



Ställ välten på ett plant underlag. Motorn skall vara avstängd samt reserv-/parkeringsbromsknappen tillslagen vid all kontroll och justerarbeten på välten om inget annat anges.



Ingen får uppehålla sig kring styrleden när motorn går. Klämrisk föreligger när styrningen manövreras. Slå till reserv-/parkeringsbromsknapp innan smörjning.

Vrid ratten till fullt utslag åt vänster så att styrsystemets alla 6 nipplar på höger sida blir åtkomliga.

Styrled – Smörjning

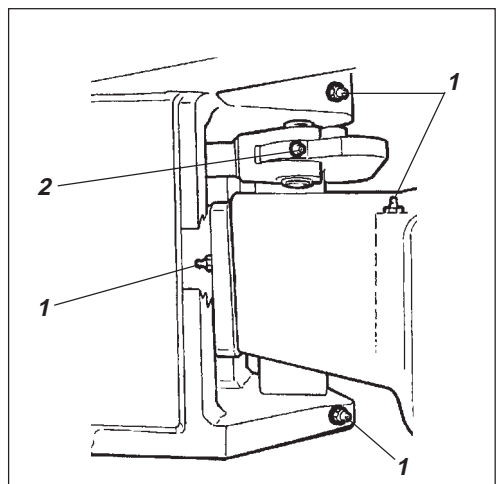


Fig. 16 Styrled höger sida

1. Smörjnippel styrled (x4)
2. Smörjnippel cylinderfäste (x1)



Använd fett enligt smörjmedelspecifikationen.

Torka av smuts och fett från nipplarna.

Smörj varje nippel (1 och 2) med fem pumpslag med handfett-spruta. Kontrollera att fett tränger igenom lagren.



Om fett inte tränger igenom lagren, kan det vara nödvändigt att avlasta midjeleden med en domkraft och samtidigt upprepa smörjningen.

Styrcylindrar – Smörjning

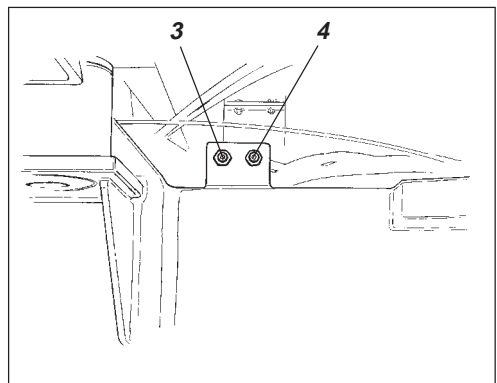


Fig. 17 Styrcylinder höger sida

3. Smörjnippel höger bakre styrcylinderfäste (x1)
4. Smörjnippel vänster bakre styrcylinderfäste (x1)

Torka av smuts och fett från nipplarna.

Smörj nipplarna (3 och 4) med två pumpslag med handfett-spruta.

Vrid över ratten till fullt utslag åt höger, främre smörjnippeln på vänster styrcylinder och smörjnippeln på lagerlocket är nu åtkomliga. Låt lite fett sitta kvar på nipplarna efter smörjningen. Det hindrar smuts från att tränga in i dessa.

VAR 50:E DRIFTTIMME (varje vecka)

Däck – lufttryck Hjulmuttrar – åtdragning

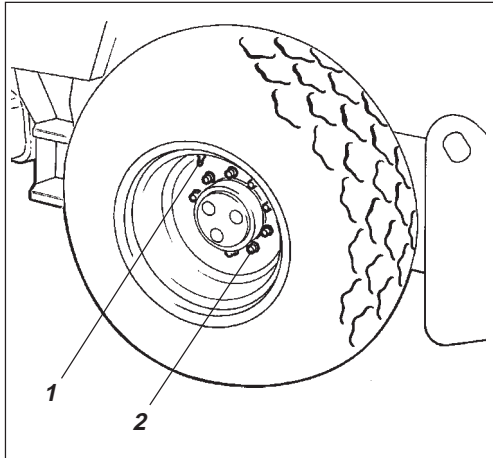


Fig. 18 Hjul
1. Luftventil
2. Hjulmutter

Kontrollera lufttrycket med en lufttrycksmätare.

När däcken är vätskefyllda måste luftventilen (1) stå i "läge kl. 12" vid kontroll och luftpåfyllning.

Lufttrycket anges under rubriken Specifikationer.

Kontrollera båda däcken.



Vid byte av däck är det viktigt att båda däcken har samma rullningsradie, detta för att slirspärren i bakaxeln skall fungera korrekt.

Kontrollera åtdragningsmomentet på hjulmuttrarna (2) med 470 Nm (47 kpm).

Kontrollera båda hjulen och samtliga muttrar. (Gäller bara för ny maskin eller nymonterade hjul).



Vid luftpåfyllning, se säkerhetshandboken som medföljer välten.



När däcken är vätskefyllda, är hjulet tyngre än normalt.

VAR 250:E DRIFTTIMME (varje månad)

Bakaxelns differential – Kontroll av oljenivå

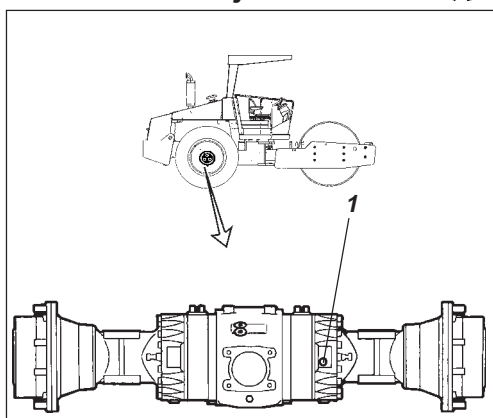


Fig. 19 Nivåkontroll - differentialhus
1. Nivå-/Påfyllningsplugg



Ställ välten på ett plant underlag. Motorn skall vara avstängd samt reserv-/parke-ringsbromsknappen tillslagen vid all kontroll och justerarbeten på välten om inget annat anges.



Arbeta aldrig under välten med motorn igång. Parkera på plant underlag. Blockera hjulen.

Torka rent samt ta bort nivåpluggen (1) och kontrollera att oljenivån når upp till plugghålets underkant. Vid låg nivå fyll till rätt nivå. Använd transmissionsolja, se smörjmedelspecifikation.

Bakaxelns planetväxlar – Kontroll av oljenivå

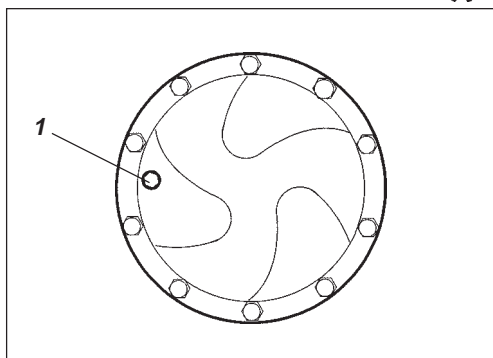


Fig. 20 Nivåkontroll - planetväxel, std
1. Nivå-/Påfyllningsplugg

Ställ välten så pluggen (1) i planetväxeln står "klockan 9".

Torka rent och ta bort pluggen och kontrollera att oljenivån når upp till plugghålets underkant. Vid låg nivå fyll till rätt nivå. Använd transmissionsolja. Se smörjmedelspecifikation.

Kontrollera oljenivån, på samma sätt, i bakaxelns andra planetväxel.

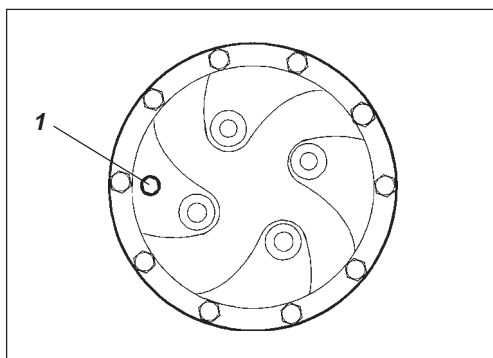


Fig. 21 Nivåkontroll - planetväxel, tillbehör
1. Nivå-/Påfyllningsplugg

VAR 250:E DRIFTTIMME (varje månad)

Valsväxellåda – Kontroll av oljenivå

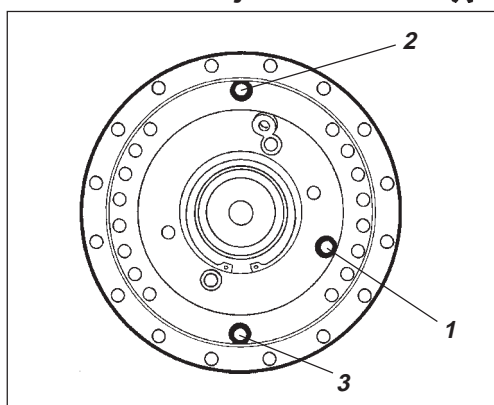


Fig. 22 Nivåkontroll - valsväxellåda

1. Nivåplugg
2. Påfyllningsplugg
3. Avtappningsplugg

Placera valsen med påfyllningspluggen (2) uppåt.

Torka rent kring nivåpluggen (1) och lossa pluggen.

Kontrollera att oljan når upp till plugghålets underkant.

Vid låg nivå fyll till rätt nivå. Använd transmissionsolja, se smörjmedelspecifikation.

Rengör och återmontera pluggarna.

Valskassett – Kontroll av oljenivå

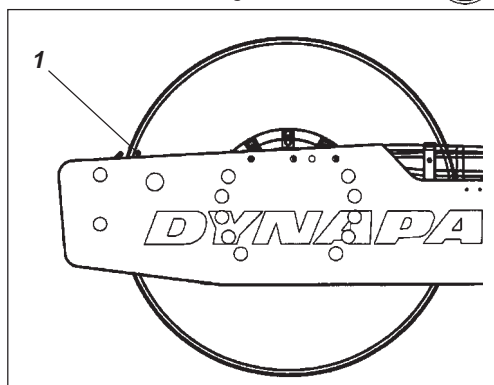


Fig. 23 Vänster valssida

1. Indikatorpinne

Ställ maskinen på ett plant underlag med indikatorpinnen (1) på insidan av valsen i nivå med valsramens ovansida.

Valskassett – Kontroll av oljenivå

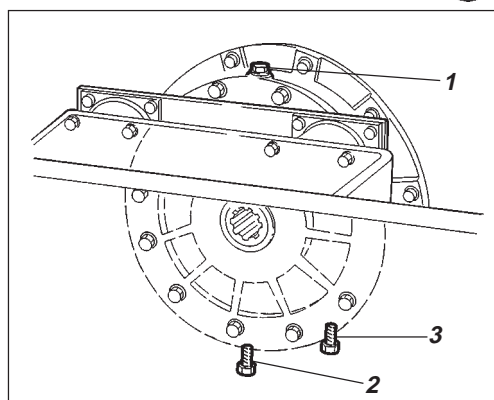


Fig. 24 Höger valssida

1. Påfyllningsplugg
2. Avtappningsplugg
3. Nivåplugg

Torka ren påfyllnings- och nivåpluggarna från smuts. Skruva bort påfyllningspluggen (1).

VAR 250:E DRIFTTIMME (varje månad)

Valskassett

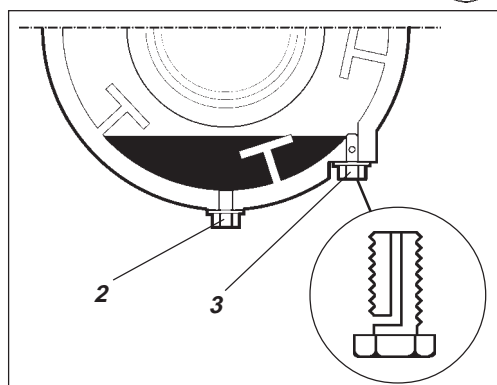


Fig. 25 Valskassett
2. Avtappningsplugg
3. Nivåplugg

Lossa nivåpluggen (3) på kassettsens undersida, och skruva ut denna tills hålet mitt på pluggen blir synligt.

Fyll nu på olja genom påfyllningspluggen (1) tills det börjar att rinna ut genom nivåpluggens hål. Nivån är korrekt när det slutar att rinna.



Var noga med att endast använda MOBIL SHC 629 i kassetterna.

Rengör och återmontera pluggarna. Upprepa nu proceduren på motsatt sida.



Överfyll ej med olja, risk för varmgång.

Valskassett – Rengöring av ventilationsskruv

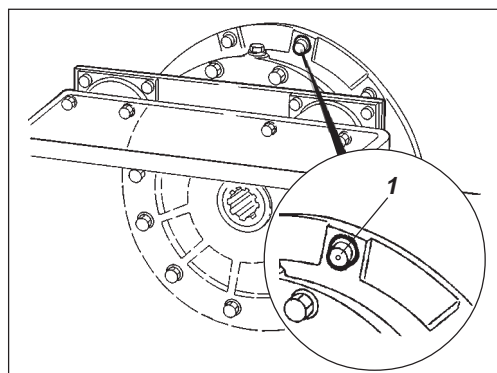


Fig. 26 Vals
1. Ventilerad skruv

Rengör valsens ventilations hål. Hålet är till för att eliminera övertryck inuti valsen.

VAR 250:E DRIFTTIMME (varje månad)

Kylare

– Kontroll/rengöring

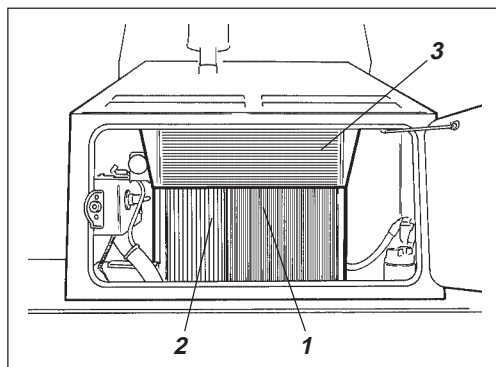


Fig. 27 *Hydrauloljekylare*

1. Vattenkylare
2. Hydrauloljekylare
3. Laddluftkylare

Kylarna för vatten, hydraulolja och laddluft blir åtkomliga när motorrumsluckan öppnas.

Kontrollera att luftpassagen genom kylarna (1), (2) och (3) sker obehindrat.

Nedsmutsade kylare blåses rena med tryckluft, eller tvättas med högtryckstvätt. Blås eller tvätta kylaren i omvänd riktning mot kyluft.



Iakttag försiktighet vid högtryckstvättning, håll ej sprutmunstycket för nära kylaren. Kylaren kan ta skada.



Använd skyddsglasögon vid arbete med tryckluft eller högtryckstvätt.

Bultförband

– Kontrolldragning

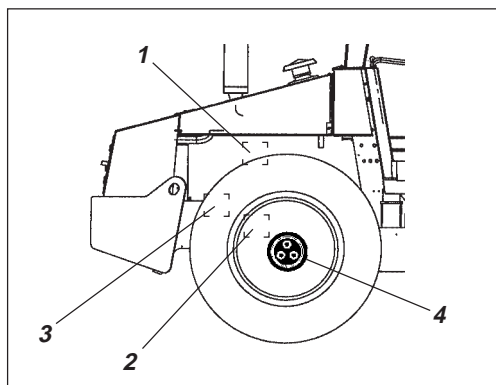


Fig. 28 *Höger maskinsida*

1. Styrpump
2. Bakaxel
3. Motorupphängning
4. Hjulmuttrar

Styrpump mot dieselmotor (1) 38 Nm.

Bakaxelupphängningen (2) 330 Nm anoljad.

Motorupphängningen (3). Kontrollera att samtliga M 12 bultar är fastdragna (20 st), 78 Nm.

Hjulmuttrar (4). Kontrollera att samtliga muttrar är åtdragna, 470 Nm anoljad.

(Ovanstående gäller endast för ny eller utbytt komponent).

Gummielement och fästskruvar

– Kontroll

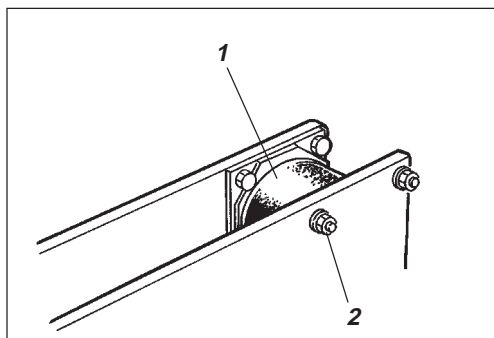


Fig. 29 *Vals vibrationssida*

1. Gummielement
2. Fästskruvar

Kontrollera samtliga gummielement (1), byt alla element om mer än 25% av antalet på en sida av valsens har sprickor djupare än 10-15 mm.

Använd ett knivblad eller annat spetsigt föremål som hjälp vid kontrollen.

Kontrollera också att fästskruvarna (2) är dragna.

VAR 250:E DRIFTTIMME (varje månad)

Batteri

– Kontroll av vätskenivå

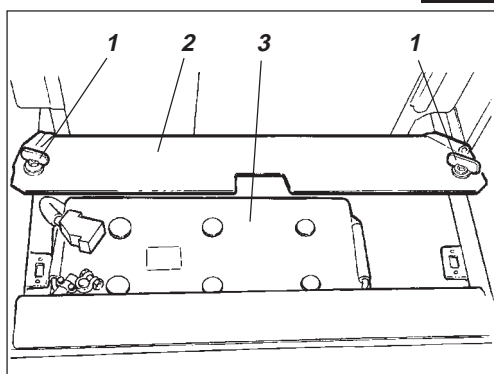


Fig. 30 Batterilåda

1. Snabbskruvar
2. Batterilucka
3. Batteri



Använd aldrig öppen låga när vätskenivån kontrolleras. Det bildas explosiv gas i batteriet när generatorn laddar.

Öppna luckan och lossa snabbskruvarna (1).

Lyft upp batteriluckan (2).

Torka av batteriets ovansida.



Använd skyddsglasögon. Batteriet innehåller frätande syra. Skölj med vatten vid eventuell kroppskontakt.

Battericell

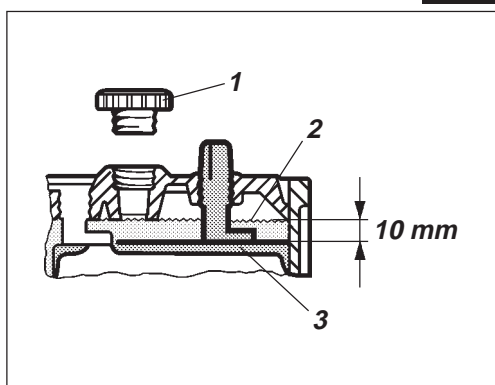


Fig. 31 Vätskenivå i batteri

1. Cell-lock
2. Vätskenivå
3. Platta

Tag bort cell-locken och kontrollera att vätskenivån står ca 10 mm över plattorna. Nivåkontrollen ska utföras för samtliga celler. Är nivån lägre ska destillerat vatten fyllas på, till rätt nivå. Är lufttemperaturen under fryspunkten ska motorn köras en stund sedan destillerat vatten fyllts på. Det är annars risk att batterivätskan fryser.

Kontrollera att ventilationshålen i cell-locken inte är igensatta. Sätt därefter tillbaka locken.

Kabelskorna ska vara väl åtdragna och rena. Korroderade kabelanslutningar rengörs och fettas in med syrafritt vaselin.



Vid demontering av batteriet, lossa alltid minuskabeln först. Vid montering av batteriet, anslut alltid pluskabeln först.



Tag vara på det gamla batteriet vid eventuellt byte. Batteriet innehåller miljöfarligt bly.



Vid elsvetsning på maskinen, lossa batteriets jordkabel och därefter samtliga elanslutningar till generatorn.

VAR 500:E DRIFTTIMME (var tredje månad)

Förfilter – Rengöring

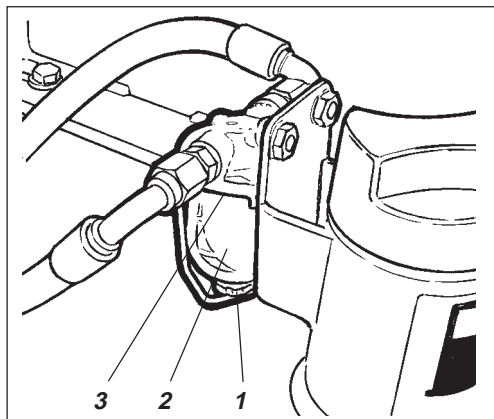


Fig. 32 Motor
1. Mutter
2. Glas behållare
3. Sil



Ställ välten på ett plant underlag. Motorn skall vara avstängd samt reserv-/parkeringsbromsknappen tillslagen vid all kontroll och justerarbeten på välten om inget annat anges.

Lossa muttern (1) och ta bort glas behållaren (2).

Tag bort silen (3) och rengör den med någon icke brandfarlig vätska. Byt ut filtret vid behov. Montera silen och behållaren.

Starta motorn och kontrollera tätheten vid förfiltret.



Sörj för god ventilation (utsug) om dieselmotorn körs inomhus. Risk för koloxidförgiftning.

Dieselmotor – Olje och filterbyte

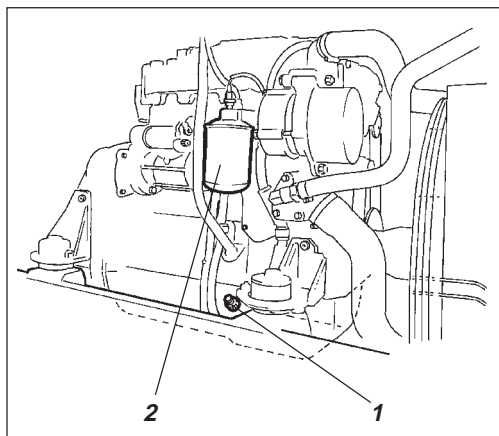


Fig. 33 Vänster motorsida
1. Avtappningsplugg
2. Oljefilter



Placera välten på ett plant underlag. Stäng av motorn och slå till reserv-/parkeringsbromsknappen.

Oljeavtappningspluggen (1) är lättast åtkomlig från motorns högra undersida. Tappa av oljan när motorn är varm. Ställ ett kärl rymmande minst 15 liter under avtappningspluggen.



laktag försiktighet vid avtappning av motoroljan, skydda händerna med handskar.

Fyll olja enligt motorns handbok. Byt samtidigt motorns oljefilter (2). Se också motorns instruktionsbok.



Lämna den avtappade oljan och filtret till deponi.

VAR 1000:E DRIFTTIMME (varje halvår)

Hydrauloljefilter – Byte

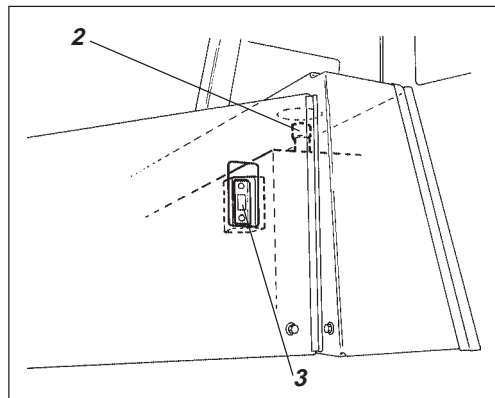


Fig. 34 Hydrauloljetank

2. Påfyllningslock/Luftningsfilter
3. Nivåglas

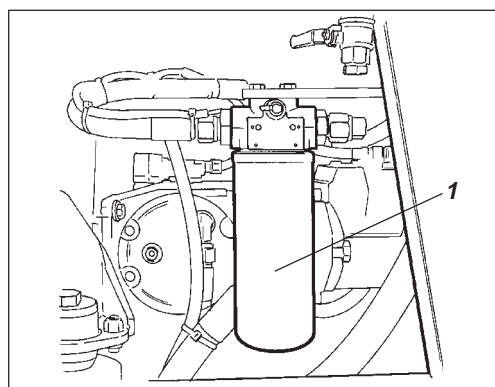


Fig. 35 Motorrum

1. Hydrauloljefilter (x1)



Ställ välten på ett plant underlag. Motorn skall vara avstängd samt reserv-/parkeringsbromsknappen tillslagen vid all kontroll och justerarbeten på välten om inget annat anges.

Lossa locket/luftningsfiltret (2) uppe på tanken så att eventuellt övertryck inne i tanken elimineras.

Kontrollera att luftningsfiltret (2) inte är igensatt, luft skall ha fri passage genom locket i bägge riktningarna.

Om någon riktning är täppt, rengör med lite diesololja och blås med tryckluft tills fri passage erhålles, eller byt ut locket mot ett nytt.



Använd skyddsglasögon vid arbete med tryckluft.

Rengör noggrant runt oljefiltret. Ta bort oljefiltret (1), och kassera det. Det är av **engångstyp** och kan inte rengöras.



Se till att den gamla tätningringen inte sitter kvar på filterhållaren. Läckage uppstår annars mellan ny och gammal tätning.

Rengör filterhållarens tätningssyta noggrant.

Stryk ett tunt lager ren hydraulolja på det nya filtrets tätning. Skruva fast filtret för hand.



Skruva först tills filtrets tätning ligger an mot filterfästet. Skruva sedan ytterligare ett halvt varv. Dra inte filtret för hårt, tätningen kan skadas.

Starta dieselmotorn och kontrollera att det inte läcker hydraulolja från filtret. Kontrollera oljenivån genom nivåglaset (3) samt efterfyll vid behov.



Sörj för god ventilation (utsug) om dieselmotorn körs inomhus. (Risk för koloxidförgiftning).

VAR 1000:E DRIFTTIMME (varje halvår)

Hydraultank – Dränering

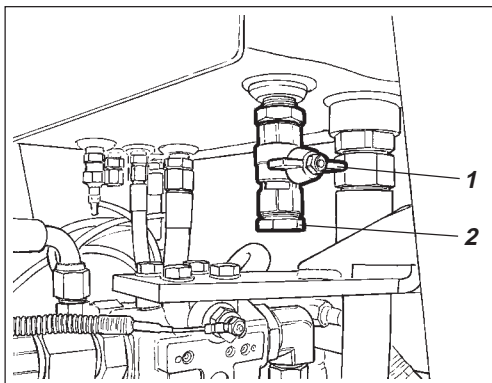


Fig. 36 Hydraultank undersida

1. Avtappningskran
2. Plugg

Kondensvatten i hydraultanken dräneras ur genom avtappningskranen (1).

Dräneringen skall ske när välten stått stilla en längre tid t ex. efter en natts stillastående. Tappa ur på följande sätt:

Tag bort pluggen (2).

Håll ett uppsamlingskärl under kranen.

Öppna kranen (1) och dränera ut ev. kondensvatten.

Stäng avtappningskranen.

Sätt tillbaka pluggen.

Bränsletank – Dränering

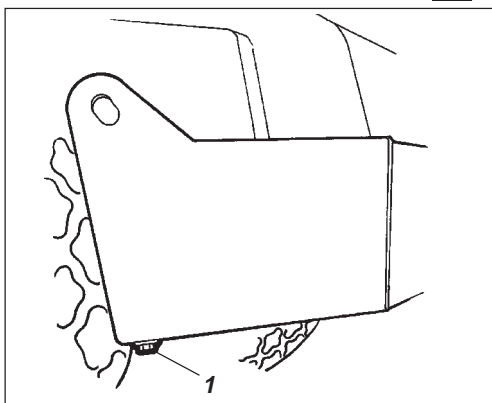


Fig. 37 Bränsletank

1. Avtappningsplugg

Vatten och sediment i bränsletanken dräneras ut genom avtappningspluggen i bränsletankens botten.



Var mycket försiktig vid dräneringen. Tappa inte pluggen, så att allt bränsle rinner ut.

Dräneringen skall ske när välten stått stilla en längre tid, t ex efter en natts stillastående. Bränslenivån bör vara så låg som möjligt.

Helst bör välten ha stått med den sidan något lägre så vatten och sediment samlas vid avtappningspluggen (1). Dränera på följande sätt:

Håll ett uppsamlingskärl under pluggen (1).

Lossa pluggen och dränera ur vatten och sediment tills enbart rent dieselbränsle kommer fram vid pluggen. Skruva fast pluggen igen.

Luftfilter – Byte

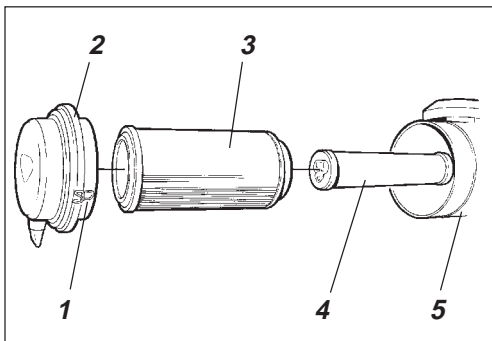


Fig. 38 Luftrenare

1. Låsklaffar
2. Lock
3. Huvudfilter
4. Säkerhetsfilter
5. Filterhus

Byt luftrenarens huvudfilter även om det ännu inte rengjorts 5 gånger, se under 50 timmar för filterbyte.

**Bakaxelns differential
– Oljebyte**

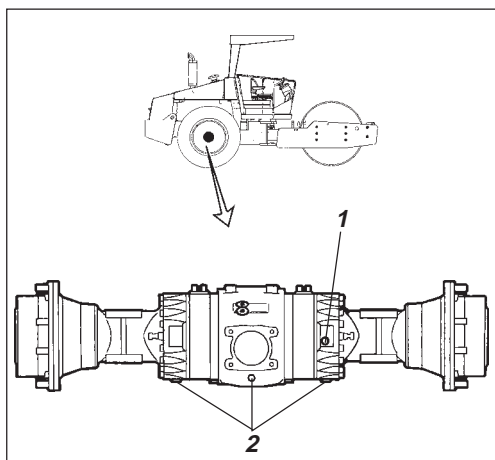


Fig. 39 *Bakaxel*

1. *Nivå/Påfyllningsplugg*
2. *Avtappningspluggar*



Arbeta aldrig under välten med motorn igång. Parkera på plant underlag och blockera hjulen.

Torka rent samt tag bort nivå/påfyllningspluggen (1) och alla tre avtappningspluggarna (2), tappa därefter ur oljan i ett kärl. Volymen är ca 12 liter.



Samla upp oljan och lämna till deponi.

Sätt tillbaks avtappningspluggarna och fyll till rätt nivå. OBS det tar en stund innan oljan har fördelat sig i axeln. Hela volymen skall inte fyllas med en gång. Sätt tillbaks nivå/påfyllningspluggen. Använd transmissionsolja, se smörjmedelspecifikationen.

VAR 1000:E DRIFTTIMME (varje halvår)

Bakaxelns planetväxlar – Oljebyte

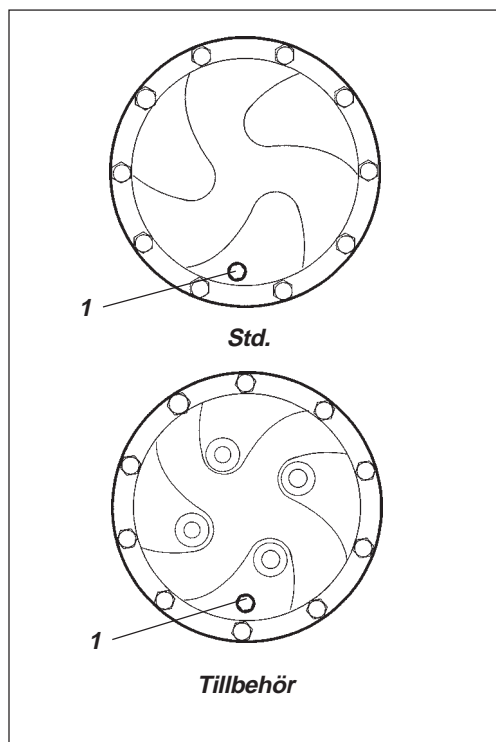


Fig. 40 Planetväxel / läge för avtappning
1. Plugg

Ställ välten så att pluggen (1) kommer i sitt nedersta läge.

Torka rent och lossa pluggen (1) och tappa ur oljan i ett kärl. Volymen är ca. 2 liter.



Samla upp oljan och lämna till deponi.

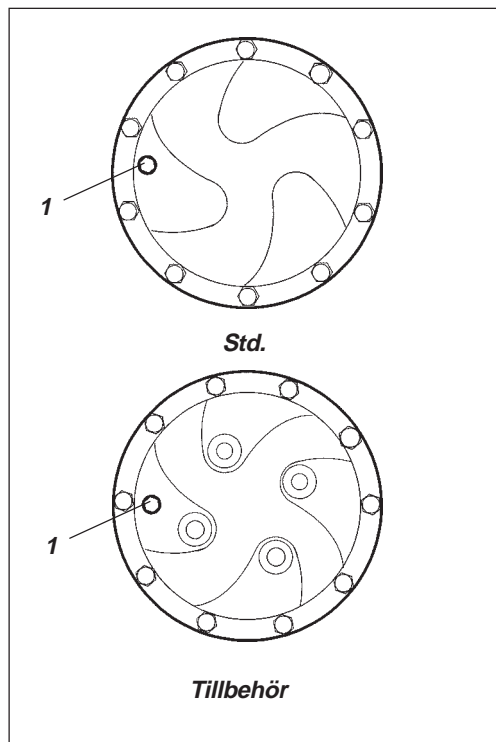


Fig. 41 Planetväxel / läge för påfyllning
1. Plugg

Ställ välten så att pluggen kommer "klockan 9".

Fyll på olja till underkant på nivåhålet.

Rengör och sätt tillbaka pluggen och återupprepa processen för andra sidan. Använd transmissionsolja. Se smörjmedelspecifikationen.

VAR 2000:E DRIFTTIMME (varje år)

Hydraultank – Oljebyte

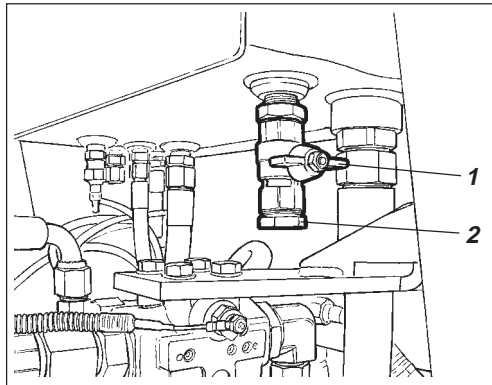


Fig. 42 Hydraultank, undersida

1. Avstängningskran
2. Plugg



Ställ välden på ett plant underlag. Motorn skall vara avstängd samt reserv-/parkeringsbromsknappen tillslagen vid all kontroll och justerarbeten på välden om inget annat anges.



Iakttag försiktighet vid avtappning av motorolja, skydda händerna med handskar.

Ordna med ett kärl för uppsamling av oljan. Kärlet bör rymma minst 60 l.

Lämpligt kärl är ett tomt oljefat eller liknande som ställs upp bredvid välden. Oljan får sedan rinna i en slang från avtappningskranen (1) till oljefatet, efter att pluggen (2) har avlägsnats och kranen öppnats.



Samla upp oljan och lämna till deponi.

Fyll på ny hydraulolja enligt anvisning under rubrik "Hydraultank - kontroll av oljenivå".
Byt samtidigt hydrauloljefiltren.

Valskassett – Oljebyte

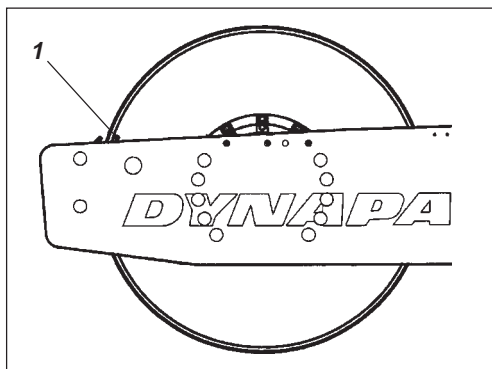


Fig. 43 Vänster valssida

1. Indikatorpinne



Sörj för god ventilation (utsug) om dieselmotorn körs inomhus. Risk för koloxidförgiftning.

Kontrollera oljenivån och efterfyll om nödvändigt.

Ställ maskinen på ett plant underlag med indikatorpinnen (1) på insidan av valsen i nivå med valsramens ovansida.

Valskassett – Oljebyte

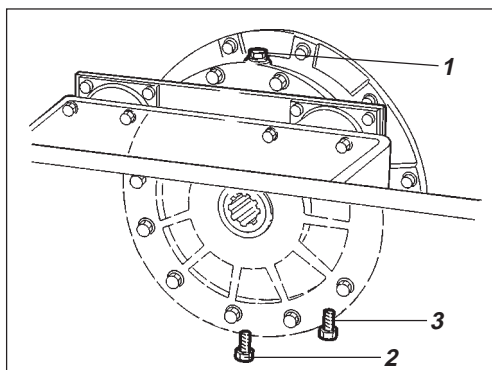


Fig. 44 Vals, höger sida

1. Påfyllningsplugg
2. Avtappningsplugg
3. Nivåplugg

Placera ett kärl, rymmande ca 5 liter, under nivå-/avtappningspluggen (2).



Samla upp oljan och lämna till deponi.

Rengör och skruva bort påfyllningspluggen (1) och avtappningspluggen (2).

Låt all olja rinna ut. Montera avtappningspluggen, och fyll på ny syntetolja enligt anvisning under "Valskassett - kontroll av oljenivå".

Upprepa proceduren på motsatt sida.



Var noga med att endast använda MOBIL SHC 629 i kassetterna.

VAR 2000:E DRIFTTIMME (varje år)

Valsväxellåda – Oljebyte

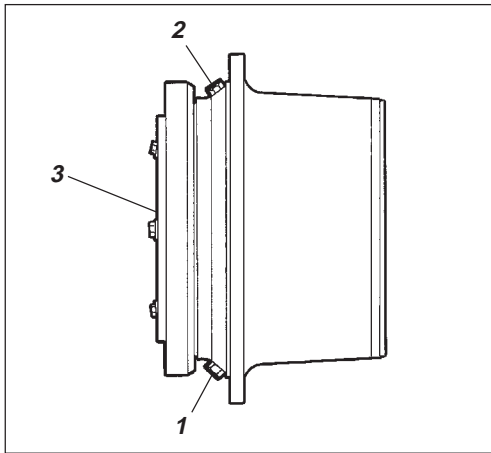


Fig. 45 Valsväxellåda

1. Avtappningsplugg
2. Påfyllningsplugg
3. Nivåplugg

Ställ välten på plant underlag så att pluggarna (1) och (2) kommer som bilden visar.

Rengör och lossa pluggarna (1, 2 och 3) och tappa ur oljan i ett kärl, volym ca. 3 liter.

Sätt tillbaka pluggen (1) och fyll tills olja når nivåpluggen (3), enligt "Valsväxellåda – Kontroll av oljenivå".

Använd transmissionsolja, se smörjmedels-specificationen.

Rengör och sätt tillbaka nivåplugg (3) och påfyllningsplugg (2).

Styrled – Kontroll

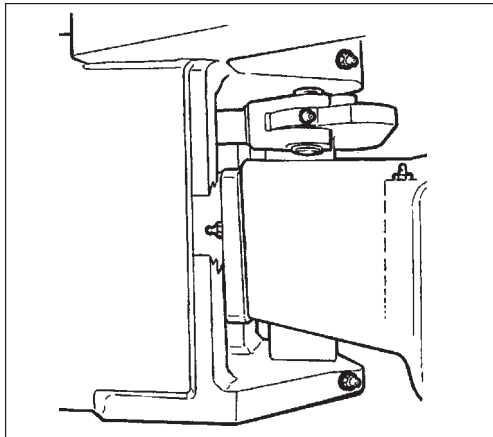


Fig. 46 Styrled

Kontrollera styrleden efter fysiska skador eller sprickor.

Kontrollera och åtgärda lösa bultar.

Kontrollera även eventuell kärvhet och glapp.

Reglage och ledpunkter – Smörjning

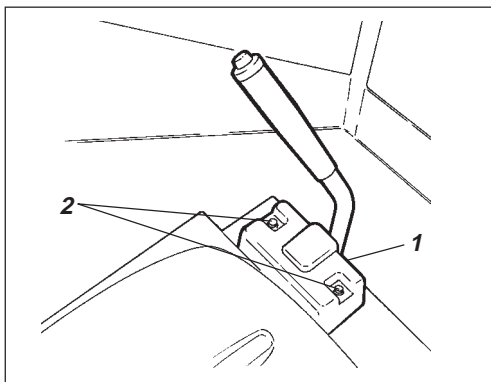


Fig. 47 Förarplatsen

1. Fram/Backreglage
2. Skruvar

Smörj fram/back reglagets mekanism. Tag bort skyddskåpan (1) genom att lossa skruvarna (2). Smörj mekanismen med olja.

Montera locket med skruvarna.

LÅNGTIDSUPPSTÄLLNING

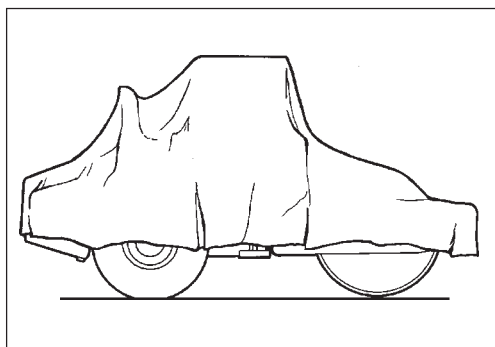


Fig. 48 Vädskyddad vält



Vid längre uppställningstid än en månad måste nedanstående anvisningar följas.

Åtgärderna gäller för en stilleståndstid upp till 6 månader.

Före återanvändning av välten måste nedan * märkta punkter återställas.

Dieselmotor

- * Se tillverkarens anvisningar i motorns instruktionsbok, som medföljer välten.

Batteri

- * Demontera batteriet från välten, rengör det utvändigt, kontrollera att vätskenivån är korrekt samt underhållsladda batteriet en gång per månad.

Luftrenare, avgasrör

- * Täck luftrenaren eller dess inloppsöppning med plast eller tejp, även avgasrörets öppning skall täckas. Detta utföres för att förhindra fuktinträning i motorn.

Bränsletank

Se till att bränsletanken är helt fylld för att undvika kondens.

Hydraultank

Dränera eventuellt kondensvatten och fyll hydraultanken till översta nivåmarkeringen.

Styrcylinder, gångjärn, etc.

Smörj styrledens lager, och styrcylinderns bägge lagringar med fett. Infetta styrcylinderns kolvstång med konserveringsfett. Även gångjärnen till motorrumens och hyttens dörrar, samt fram/backreglagets bägge ändar (blanka delar) infettas.

Däck (Allväders-)

Tillse att lufttrycket är 110 kPa (1,1 kp/cm²).

Kåpor, pressening

- * Fäll över instrumentskyddet på styrpelaren. Täck över hela välten med en pressening, som slutar en bit över marken. Förvara om möjligt välten inomhus, och helst i ett utrymme med jämn temperatur.

SPECIELLA ANVISNINGAR

Standardoljor och andra rekommenderade oljor

Vid leverans från fabriken är de olika systemen och komponenterna fyllda med oljor som anges i smörjmedelspecifikationen dessa kan användas i temperaturer från -10°C till + 40°C.



För biologisk hydraulolja gäller maximal temperatur +35°C.

Vid körning i högre omgivningstemperatur, dock max. +50°C, gäller följande rekommendationer:

Högre omgivningstemperatur max +50°C

Dieselmotorn klarar denna temperatur med normaloljan, men i de övriga komponenterna måste följande oljor användas:

Hydraulsystem med mineralolja: Shell Tellus TX100 eller motsvarande.

Övriga komponenter med transmissionsolja: Shell Spirax HD 85W/140 eller motsvarande.

Temperaturer

Temperaturgränserna gäller för vält i standardutförande.

Vältar försedda med extra utrustning, som bullerdämpning etc. kan kräva viss uppmärksamhet i de övre temperaturområdena.

Högtryckstvätt



När maskiner tvättas skall inte vattenstrålen riktas direkt mot tanklocken (gäller både bränsle och hydraultankarna). Detta är speciellt viktigt när högtryckstvätt används.

Spruta ej direkt mot elkomponenter eller instrumentpanel. Placera en plastpåse över tanklocket och försegla med ett gummiband. Detta för att undvika att vatten under tryck passerar tanklockets andningshål, vilket kan orsaka driftstörningar.

Brandbekämpning

Vid brand i maskinen använd i första hand en brandsläckare av typ ABE pulver. Man kan även använda en brandsläckare av typ BE kolsyra.

Skyddsbåge (ROPS)

Om välten är utrustad med skyddsbåge (ROPS, Roll Over Protective Structure), får absolut inga svetsmontage eller borrarade hål upptagas i bågen. Reparera aldrig en skadad båge den måste bytas mot en ny!

Starthjälp

När starthjälpbatteri används koppla alltid positiv pol på hjälpbatteriet till positiv pol på vältens batteri, och negativ till negativ.

ELSYSTEM, SÄKRINGAR

Säkringar och reläer

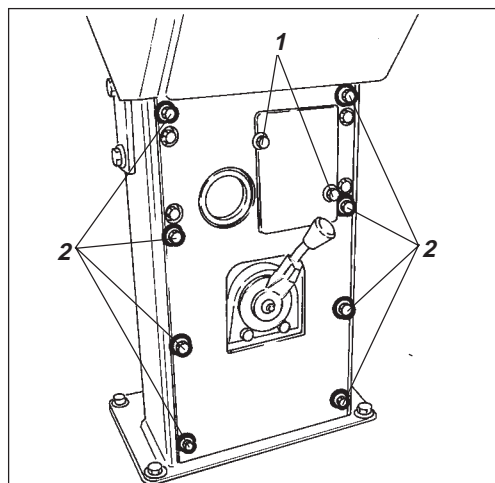


Fig. 49 Instrumentpanel

1. Skruvar
2. Skruvar

Det elektriska regler- och kontrollsystemet är avsäkrat med säkringar och reläer. Antalet är beroende på hur mycket extra utrustning den aktuella maskinen har.

De två säkringsdosorna (3,4) och reläerna 5, 6, 7, 8 är placerade bakom den nedre instrumentplåten, vilken lossas genom att skruva bort skruvarna (1 och 2).

Maskinen är utrustad med 12 V elsystem och växelströmgenerator.



Anslut batteriet med rätt polaritet (- till jord). Kabeln mellan batteri och generator får ej lossas när motorn är igång.

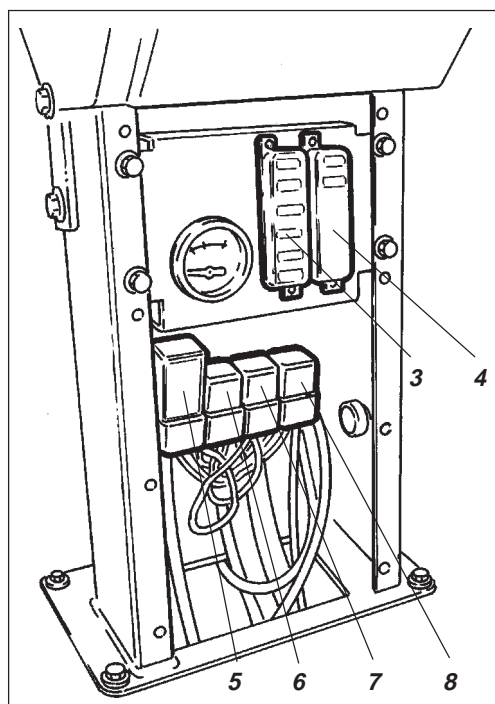


Fig. 50 Instrumentpanel

- 3,4. Säkringsdosa
5. VBS-relä
6. Huvud relä
7. Timräknare relä
8. Ljus relä □

□ = Tillbehör

ELSYSTEM, SÄKRINGAR

Säkringsdosor i styrpelare

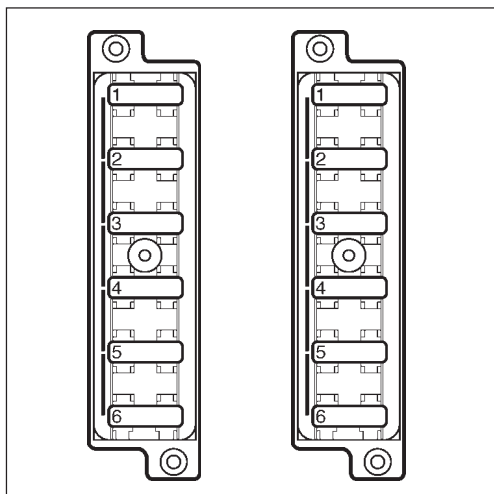


Fig. 51 Säkringsdosa, vänster sida

- 7.5A 1. Timräknare
- 7.5A 2. VBS relä
- 7.5A 3. Varningslampa
- 7.5A 4. Signalhorn, Bränslemätare
- 5. -
- 10A 6. Främre torkare hytt □

Figuren visar de olika säkringarnas ampérestyrka samt funktion. Samtliga säkringar är av så kallad flatstifttyp.

Säkringsdosa, höger sida

- 7.5A 1. Hög/Låg växel □
- 3A 2. Packningsmätare □
- 7.5A 3. Roterande varningsljus □
- 3A 4. Backalarm □
- 20A 5. Arbetsbelysning □
- 20A 6. Arbetsbelysning □

□= Tillbehör

Huvudsäkringar

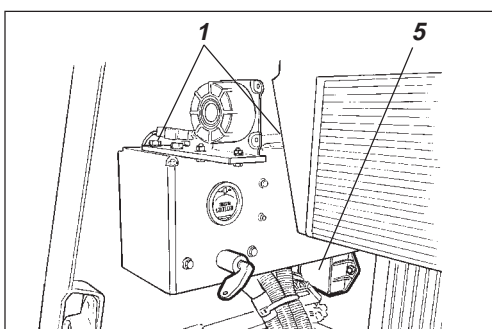


Fig. 52 Kylarutrymme

- 1. Skruvar
- 5. Styrbox för motorförvärmare

Det finns en huvudsäkring (4) av flatstifttyp. Den är placerad bakom batterifrånkiljaren, lossa skruvarna (1) för att få loss kåpan.

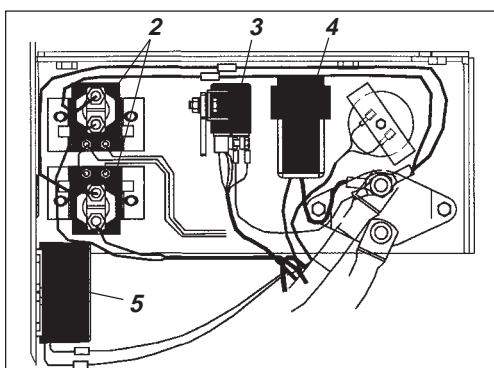


Fig. 53 Reläbox sedd bakifrån

- 2. Förvärmningsreläer
- 3. Startrelä
- 4. Huvudsäkring
- 5. Styrbox för motorförvärmare

Förvärmningsreläerna (2) och startreläet (3) är även monterade här. Styrboxen för motorförvärmare (5) sitter monterad under batterifrånkiljaren.

Huvudsäkring 30 A (Grön)

