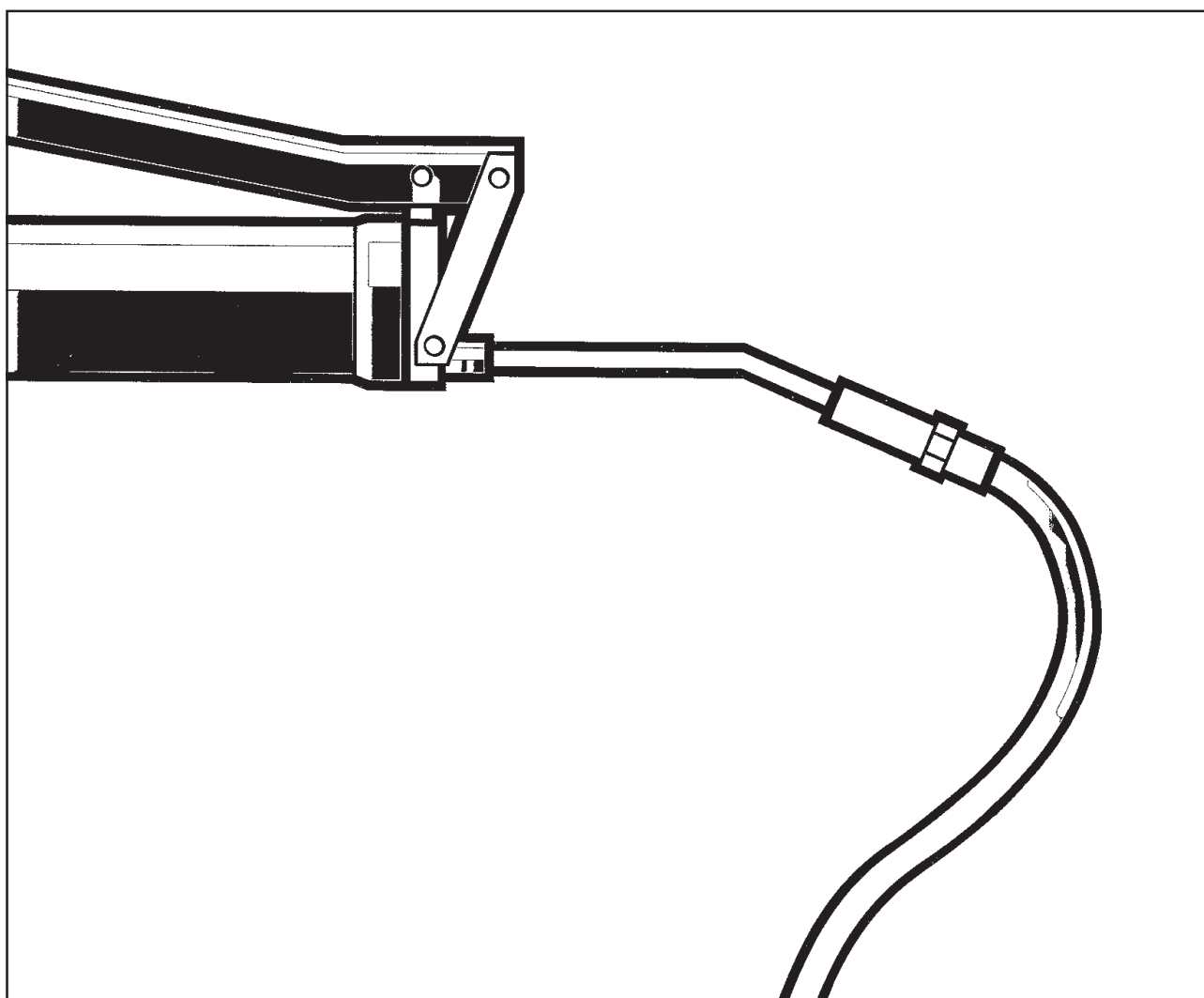


DYNAPAC

CA 262/362/512

ONDERHOUD

M262NL2



DYNAPAC
Metso Dynapac AB

Box 504, SE-371 23 Karlskrona, Sweden

Telephone +46 455 30 60 00

Telefax +46 455 30 60 30

Web www.dynapac.com

DYNAPAC

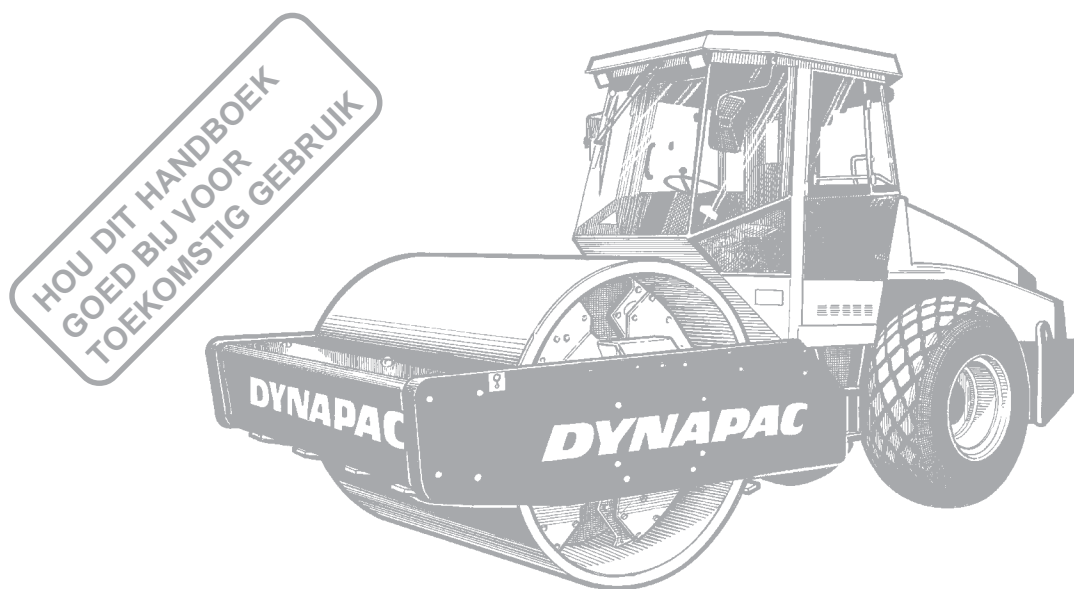
Trilwals CA 262/362/512

Onderhoud M262NL2, Augustus 2003

**Dieselmotor:
CA 262/362/512: Cummins 6BTAA 5.9C**

De instructie geldt vanaf:

CA 262D	PIN (S/N) *67520262*
CA 262PD	PIN (S/N) *67620262*
CA 362D	PIN (S/N) *72420362*
CA 362PD	PIN (S/N) *72520362*
CA 512D	PIN (S/N) *70420512*
CA 512PD	PIN (S/N) *70520512*



Dynapacs middelzware grondverdichtingswalsen zijn de CA 262/362 en de CA 512. Ze zijn leverbaar in D-(gladde wals) en PD-(padfoot)versies, waarbij de CA 362D en de CA 512D bedoeld zijn voor het verdichten van opgeblazen rotsen. De PD-versies zijn in de eerste plaats bedoeld voor samenhangende materialen en verweerd steenmateriaal.

Alle soorten onderlagen en funderingslagen kunnen tot grote diepte verdicht worden, en het feit dat de walsen verwisseld kunnen worden, D door PD en omgekeerd, zorgt voor een nog grotere veelzijdigheid bij het kiezen van het toepassingsgebied.

De cabine is een accessoire, maar wordt in dit handboek beschreven. De overige accessoires, zoals de verdichtingsmeter, de verdichtingscomputer en de tachograaf, worden beschreven in afzonderlijke instructies.

INHOUD

	Blz.
Smeermiddelen en symbolen	3
Technische specificaties	4-7
Onderhoudsschema	8
Onderhoudsmaatregelen	9, 10
Om de 10 werkuren (dagelijks)	11-14
Om de 50 werkuren (wekelijks)	15-18
Om de 250 werkuren (maandelijks)	19-23
Om de 500 werkuren (om de drie maanden)	24, 25
Om de 1 000 werkuren (om de zes maanden)	26-29
Om de 2 000 werkuren (jaarlijks)	30-33
Langdurig opbergen	34
Speciale instructies	35
Elektrisch systeem, zekeringen, relais	36-38

WAARSCHUWINGSSYMBOLEN



Veiligheidsinstructie – Persoonlijke veiligheid.



Speciale aandacht – Machine of component beschadigd.

ALGEMEEN



Lees eerst het hele handboek door voor u met het onderhoud begint.



Zorg voor een goede ventilatie (afzuiging) voor u de dieselmotor binnenshuis laat draaien.



Als de gasveren van de motorkap ontkoppeld worden en de kap in de bovenste positie wordt gezet – vergrendel dan de kap, zodat ze niet per ongeluk dicht wordt geklapt.

Het is belangrijk dat de wals op de juiste manier wordt onderhouden om goed te kunnen werken. Hij moet schoon gehouden worden zodat eventuele lekkage en loszittende bouten en aansluitingen tijdig ontdekt kunnen worden.

Maak er een goede gewoonte van om elke dag voor u de machine de eerste keer start, rond de wals te lopen om na te gaan of er lekkage is of u iets anders onregelmatig ontdekt. Kijk ook onder de wals, want dat is de beste manier om eventuele lekkage te ontdekken.



DENK OM HET MILIEU! Zorg ervoor dat oliën, brandstoffen en andere stoffen die een gevaar vormen voor het milieu, niet in de natuur terechtkomen.

Het handboek bevat instructies voor periodieke maatregelen die normaal uitgevoerd moeten worden door de chauffeur van de wals.



Voor de dieselmotor gelden bovendien de instructies van de producent. U vindt ze onder een afzonderlijke flap in de productmap van de wals.

SMEERMIDDELEN EN SYMBOLEN



Gebruik altijd smeermiddel van een hoge kwaliteit en in de aangegeven hoeveelheid. Een te grote hoeveelheid vet of olie kan tot warm lopen leiden, wat resulteert in een snelle slijtage.

	MOTOROLIE	Shell Rimula Super 15W/40 of gelijkwaardig API Service CH-4 (CG-4)
	HYDRAULISCHE OLIE luchttemp. -10°C - +40°C luchttemp. van meer dan +40°C	Shell Tellus TX68 of gelijkwaardig Shell Tellus TX100 of gelijkwaardig
	BIOLOGISCHE HYDRAULISCHE OLIE	Shell Naturelle HF-E46 De machine kan af fabriek gevuld zijn met biologisch afbreekbare olie. Bij het verversen/bijvullen moet een gelijkwaardig olietype gebruikt worden.
	TRANSMISSIE-OLIE luchttemp. -15°C - +40°C luchttemp. van meer dan +40°C	Shell Spirax SAE 80W/90, HD API, GL-5 Shell Spirax HD85W/140 of gelijkwaardig
	WALSCASSETTE-OLIE	Mobil SHC 629
	VET	SKF LGHB2 (NLGI-Klass 2) of gelijkwaardig voor de knikbesturing Shell Retinax LX2 of gelijkwaardig voor de overige smeerpunten
	BRANDSTOF	Zie handboek van de motor
	KOELVLOEISTOF moet 50/50 gemengd worden met water	GlycoShell of gelijkwaardig Voorkomt bevrozing tot een temperatuur van circa -41°C.



Bij rijden in uitzonderlijk hoge of lage buitentemperaturen moet men andere aandrijf- en smeermiddelen gebruiken. Raadpleeg het hoofdstuk "Speciale instructies" of neem contact op met Dynapac.

	Motor, oliepeil		Luchtdruk
	Motor, oliefilter		Luchtfilter
	Hydraulische olietank, peil		Accu
	Hydraulische olie, filter		Recycling
	Transmissie, oliepeil		Brandstoffilter
	Wals, oliepeil		Koelvloeistof, peil
	Olie voor smeren		

TECHNISCHE SPECIFICATIES

Gewicht & afmetingen	CA262D	CA262PD	CA362D	CA362PD
Werkgewicht met ROPS, EN500 (kg)	10500	11900	13050	12950
Werkgewicht zonder ROPS (kg)	10000	11400	12550	12450
Werkgewicht met cabine (kg)	10500	11900	13050	12950
Lengte, wals met standaarduitrusting (mm) .	5618	5702	5673	5702
Breedte, wals met standaarduitrusting (mm) .	2344	2344	2384	2384
Hoogte, met ROPS (mm)	2945	2977	2945	2977
Hoogte, zonder ROPS (mm)	2188	2212	2190	2212
Hoogte, met cabine (mm)	2954	2976	2960	2976
Hoogte, met AC (mm)	3254	3254	3254	3254

Gewicht & afmetingen	CA512D	CA512PD
Werkgewicht met ROPS, EN500 (kg)	15600	15800
Werkgewicht zonder ROPS (kg)	15100	15300
Werkgewicht met cabine (kg)	15600	15800
Lengte, wals met standaarduitrusting (mm) .	6000	6000
Breedte, wals met standaarduitrusting (mm) .	2350	2350
Hoogte, met ROPS (mm)	2945	2987
Hoogte, zonder ROPS (mm)	2134	2208
Hoogte, met cabine (mm)	2952	2987
Hoogte, met AC (mm)	3254	3254

Vloeistofhoeveelheden (liter)	CA 262/362	CA 512
Achteras:		
• Differentieel	12,0	12,5
• Planeetoverbrengingen	2,0/kant	1,85/kant
Walsoverbrenging	3,0	3,5
Wals, trillinginrichting	2,3/kant	2,3/kant
Hydraulische tank	52	52
Olie in hydraulisch systeem	23	23
Smeerolie, dieselmotor	14	14
Koelvloeistof, dieselmotor	29	30
Brandstoftank	320	320

Elektrisch systeem

Accu	12 V, 170 Ah
Dynamo	14 V, 105 A / 95 A
Zekeringen	Zie onder: Elektrisch systeem

Banden

Bandendimensie	23.1 x 26.0 8 Ply(std), 600/60-30,5 14ply (Tractor)
Luchtdruk	110 kPa (1,1 kp/cm ²)



Als optie kunnen de banden gevuld worden met vloeistof (extra gewicht tot 700 kg/band). Denk bij de service aan het extra gewicht dat dit veroorzaakt.)

TECHNISCHE SPECIFICATIES

CA262D CA262PD CA362D CA362PD

Statische lineaire belasting kg/cm	25,5 – 37,5 –
Amplitude (Hoog) mm	1,7 1,6 1,7 1,6
Amplitude (Laag) mm	0,8 0,8 0,8 0,8
Frequentie (Hoge/Lage ampl.) Hz	33/33 33/33 33/33 33/33
Centrifugale kracht (Hoge ampl.)	... kN	246 300 300 300
Centrifugale kracht (Lage ampl.) kN	119 146 146 146

Trillinggegevens

CA512D CA512PD

Statische lineaire belasting kg/cm	47,4 –
Amplitude (Hoog) mm	1,8 1,7
Amplitude (Laag) mm	1,0 1,0
Frequentie (Hoge/Lage ampl.) Hz	29/33 29/33
Centrifugale kracht (Hoge ampl.)	... kN	300 300
Centrifugale kracht (Lage ampl.) kN	238 238

TECHNISCHE SPECIFICATIES

Aanhaalmoment

Aanhaalmoment in Nm voor ingeoliede schroeven bij gebruik van een momentsleutel.

M schroef- draad	STERKTEKLASSE		
	8.8	10.9	12.9
M6	8,4	12	14,6
M8	21	28	34
M10	40	56	68
M12	70	98	117
M16	169	240	290
M20	330	470	560
M24	570	800	960
M30	1130	1580	1900
M36	1960	2800	–

ROPS (rolkooi)



De ROPS-bouten moeten **altijd** droog aangehaald worden tot het juiste koppel.

Boutdimensie: M24 (P/N 90 39 64)
 Sterkteklasse: 10,9
 Aanhaalkoppel: 800 Nm (behandeld met Dacromet)

Hydraulisch systeem

Openingsdruk MPa	CA262/362	CA512
Aandrijfsysteem	38,0	38,0
Aanvoersysteem	2,0	2,0
Trillingsysteem	40,0	37,5
Regelsysteem	18,0	18,0
Remmen ontgrendelen	1,4	1,4

Hydraulisch systeem

Het systeem dat in dit boek wordt beschreven, is van het type ACC (automatische klimaatregeling), d.w.z. een systeem dat de ingestelde temperatuur in de cabine op het juiste peil houdt, op voorwaarde dat men ramen en deuren gesloten houdt.

Koelmiddelbenaming: HFC-R134:A
 Koelmiddelgewicht pas gevulde CA262/362/512=1600 gram

TECHNISCHE SPECIFICATIES

Trillingen – Chauffeursplaats (ISO 2631)

De geluidswaarden zijn gemeten zoals beschreven in EU-richtlijn 2000/14/EG op een EU-uitgeruste machine, met ingeschakeld trillingsysteem en op zacht polymeermateriaal en met de chauffeursstoel in de transportstand.

De gemeten trillingen van het hele lichaam zijn lager dan de in richtlijn 2002/44/EC actiewaarde van $0,5 \text{ m/s}^2$.
(De grenswaarde bedraagt $1,15 \text{ m/s}^2$.)

Volgens dezelfde richtlijn zijn de gemeten hand-/arm-trillingen lager dan de actiewaarde van $2,5 \text{ m/s}^2$.
(De grenswaarde bedraagt 5 m/s^2 .)



De geluidsniveaus kunnen variëren afhankelijk van de ondergrond waarop de machine wordt gebruikt en van de positie van de stoel.

Geluidswaarden

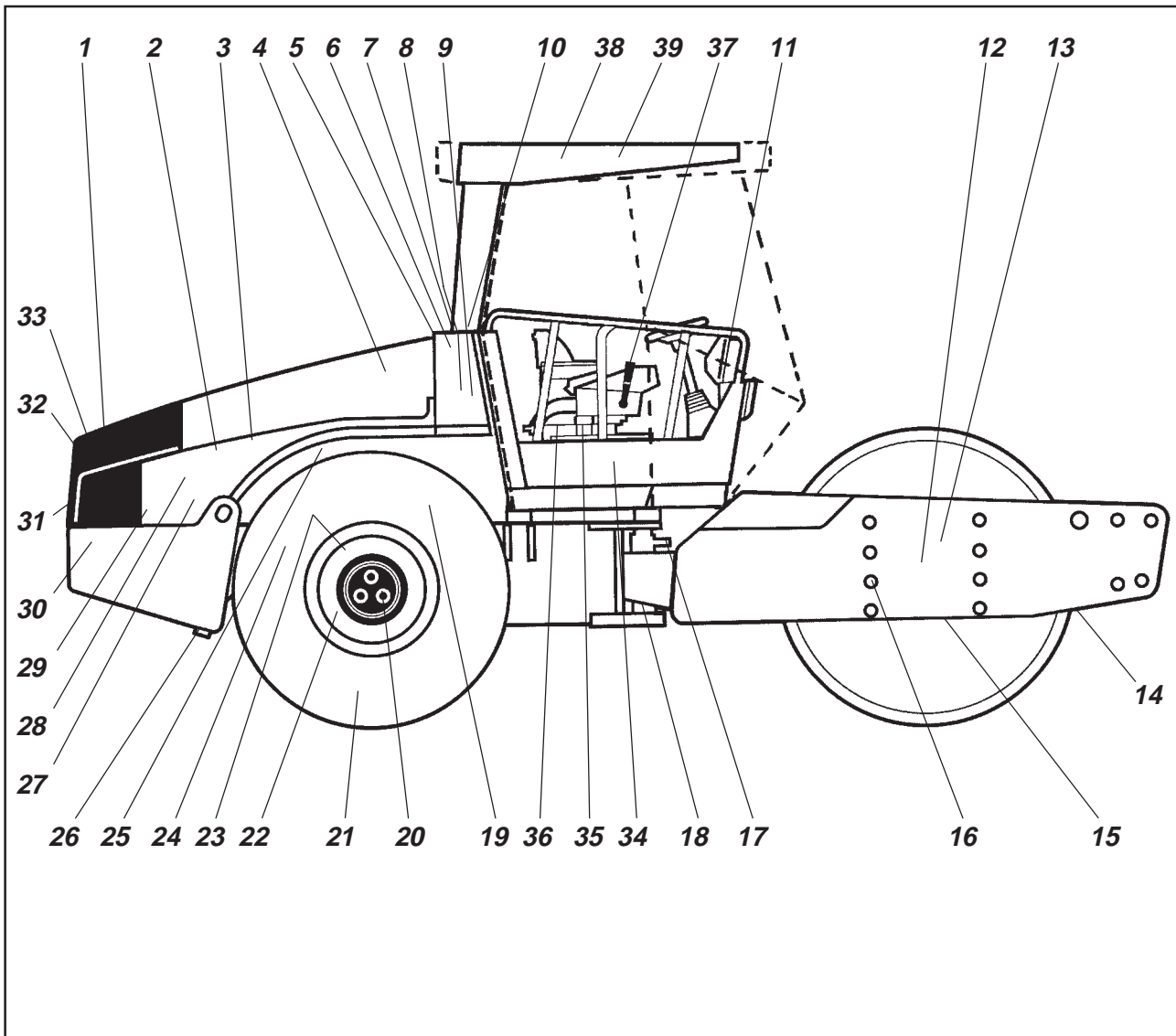
De geluidswaarden zijn gemeten volgens EU-richtlijn 2000/14/EG op een EU-uitgeruste machine, met ingeschakeld trillingsysteem en op zacht polymeermateriaal en met de chauffeursstoel in de transportstand.

Model	Gewaarborgd geluidsvermogensniveau dB(A) LwA	Geluidsdruk niveau, oor van de chauffeur (platform) dB(A) LpA	Geluidsdruk niveau, oor van de chauffeur (cabine) dB(A) LpA
CA 262/362	112	86	77
CA 512	112	84	77



Het geluidsniveau kan variëren afhankelijk van de ondergrond waarop de machine wordt gebruikt en van de positie van de stoel.

ONDERHOUDSSCHEMA



Afb. 1 Service- en onderhoudspunten

- | | | |
|---|--|--|
| 1. Radiatorgrille | 15. Walsolie, niveaupluggen, 2 | 27. Ophangingen dieselmotor, 4 |
| 2. Oliepeil, dieselmotor | 16. Rubberen elementen en | 28. Voedingspomp, brandstof |
| 3. Brandstoffilter, voorbrandstoffilter | bevestigingsschroeven | 29. Dieselbrandstof, bijvullen |
| 4. LuchtfILTER | 17. Stuurverbinding | 30. Accu |
| 5. Motorkap, scharnieren | 18. Stuurcilinders, 2 | 31. Radiator |
| 6. Tank hydraulische olie, peilglas | 19. Vliegwielhuis, hydraulische | 32. Koeler hydraulische olie |
| 7. Ontluchtingsfilter | pompen | 33. Aandrijfriemen, koeling, |
| 8. Filter Hydraulische olie, 2 | 20. Wielmoeren | dynamo |
| 9. Drainage, tank hydraulische olie | 21. Banden, luchtdruk | 34. Stuurketting |
| 10. Hydraulische olie, bijvuldop | 22. Achteras, differentieel | 35. Stoellagering |
| 11. Zekeringenkast | 23. Achteras, planeetoverbrengingen, 2 | 36. Stuurketting |
| 12. Walsolie, bijvuldoppen, 2 | 24. Achterasophanging, 2 kanten | 37. Vooruit-/achteruithendel |
| 13. Walsversnellingsbak | 25. Oliefilter, dieselmotor | 38. Airconditioning <input type="checkbox"/> |
| 14. Egaliseerbladen | 26. Drainage, brandstoftank | 39. Verse luchtfILTER <input type="checkbox"/> |

= Accessoires

ONDERHOUDSMAATREGELEN

De periodieke maatregelen moeten in de eerste plaats uitgevoerd worden volgens het opgegeven aantal werkuren, en op de tweede plaats volgens het aangegeven tijdstip; elke dag, elke week enz.



Verwijder voor het bijvullen, voor het controleren van het olie- en brandstofpeil en voor het smeren met vet of olie, altijd al het externe vuil.



Voor de dieselmotor gelden bovendien de instructies van de producent, die in het motorhandboek staan.

Om de 10 werkuren (dagelijks)

Pos. op afb. 1	Maatregel	zie blz.	Opmerking
Voor de eerste start			
14	Controleer de egaliseerinstelling	11, 12	
1	Controleer of de koellucht vrij circuleert	12	
31	Controleer het koelvloeistofpeil	12	Zie instructieboek van de motor
2	Controleer het oliepeil van de dieselmotor	13	Zie instructieboek van de motor
29	Vul de brandstoftank	13	
6	Controleer het oliepeil in de hydraulische tank	13	
38	Controleer de remmen	14	

Om de 50 werkuren (wekelijks)

Pos. op afb. 1	Maatregel	zie blz.	Opmerking
4	Controleer of de slangen en aansluitingen goed afdichten	15	
4	Controleer/maak het filterelement van het luchtfilter schoon	15	Vervang indien nodig
17	Smeer de stuurverbindingen	16	
18	Smeer de bevestigingen van de stuurcilinder	16	
20	Controleer of de wielmoeren goed aangehaald zijn	17	Uitsluitend op nieuwe machine
21	Controleer de luchtdruk van de banden	17	
38	Controleer de airconditioning.	17	Accessoires
	Smeer de lagers van het egaliseerblad	18	Accessoires
	Na de eerste 50 werkuren, moet uitsluitend de walsolie ververst worden, en moeten alle oliefilters vervangen worden.		

ONDERHOUDSMAATREGELEN

Om de 250 werkuren (maandelijks)

Pos. op afb. 1	Maatregel	zie blz.	Opmerking
23	Controleer het oliepeil in de achteras/ planeetoverbrengingen	19	
13	Controleer het oliepeil in de walsversnellingsbak	20	
15	Controleer het oliepeil in de wals	21	
32	Maak de radiatoren schoon	21	
20, 24	Haal de boutverbindingen aan ter controle	22	Geldt uitsluitend voor nieuwe of gereviseerde componenten
16	Controleer de rubberen elementen en de schroefverbindingen	22	
30	Controleer de accu	23	
38	Controleer de airconditioning.	23	Accessoires

Om de 500 werkuren (om de drie maanden)

Pos. op afb. 1	Maatregel	zie blz.	Opmerking
3	Vervang het brandstoffilter		Zie instructieboek van de motor
5	Smeer de hendels en scharnieren	24	
3	Reinig het voorfilter	24	
25	Ververs de smeerolie en vervang het oliefilter van de dieselmotor	24	Zie instructieboek van de motor
36	Smeer de stuurketting	25	Accessoires
35	Smeer de stoellagers	25	Accessoires

Om de 1 000 werkuren (om de zes maanden)

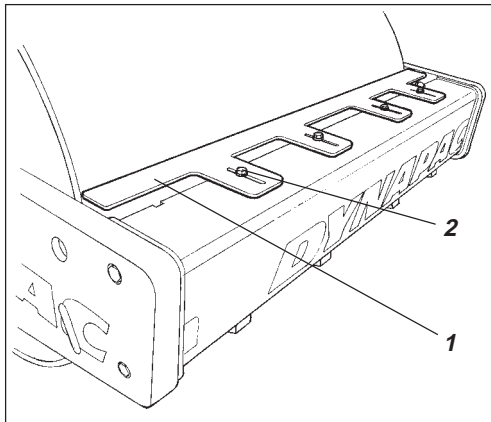
Pos. op afb. 1	Maatregel	zie blz.	Opmerking
7	Controleer het ontluchtingsfilter van de hydraulische tank	26	
8	Vervang het hydraulische olie-filter	26	
9	Tap het condensatiewater in de hydraulische tank af	26	
26	Tap het condensatiewater in de brandstoftank af	27	
4	Vervang het hoofdfilter van de luchtreiniger	27	
22	Ververs de olie in het differentieel van de achteras	27	
23	Ververs de olie in de planeetoverbrengingen van de achteras	28	
39	Vervang het luchtfilter in de cabine	29	Accessoires
	Controleer de kleppenspel van de dieselmotor		Zie instructieboek van de motor
33	Controleer de riemspanning van het aandrijfriemsysteem		Zie instructieboek van de motor

Om de 2 000 werkuren (jaarlijks)

Pos. op afb. 1	Maatregel	zie blz.	Opmerking
9, 10	Ververs de olie in de hydraulische tank	30	
12, 15	Ververs de olie in de walscassette	30	
13	Ververs de olie in de walsversnellingsbak.	31	
37	Smeer de vooruit-/achteruit-hendel	31	
17	Stuurverbinding controleren	31	
38	Inspectie van de airconditioning	32	Accessoires

OM DE 10 WERKUREN (Dagelijks)

Egaliseerbladen – Controleren/Instellen



Afb. 2 Egaliseerbladen

1. Egaliseerblad
2. Schroeven (x4)

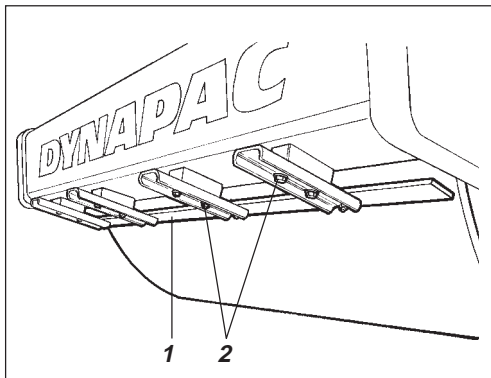


Het is belangrijk dat men niet vergeet dat de wals van plaats verandert wanneer de machine draait. Als men dichterbij de hieronder aangegeven waarden bijstelt, kunnen de egaliseerbladen beschadigd worden of kan de slijtage van de wals stijgen.

Stel indien nodig de afstand tot de wals als volgt bij:

CA 262

Maak de schroeven (2) los en stel het egaliseerblad (1) in op 20 mm van de wals.
Haal de schroeven aan.

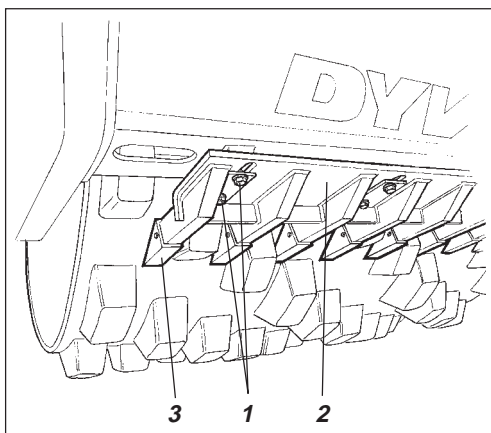


Afb. 3 Egaliseerbladen

1. Egaliseerblad
2. Schroeven

CA 362/512

Maak de schroeven (2) los en stel het egaliseerblad (1) in op 20 mm van de wals.
Haal de schroeven aan.
Herhaal deze procedure voor het andere egaliseerblad.



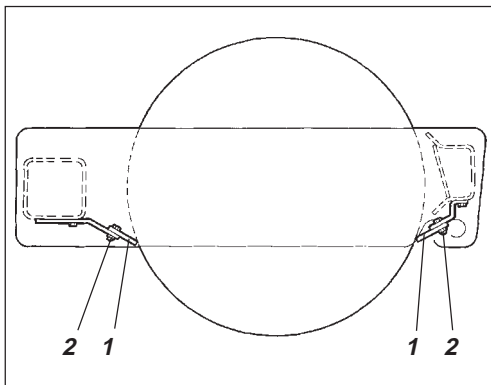
Afb. 4 Egaliseerbladen

1. Schroeven
2. Egaliseerbalk
3. Egaliseertanden

CA 262PD/362PD/512PD

Maak de schroeven (1) los, stel daarna de balk (2) in op 25 mm tussen de tanden (3) en de wals.
Haal de schroeven (1) aan.

OM DE 10 WERKUREN (Dagelijks)



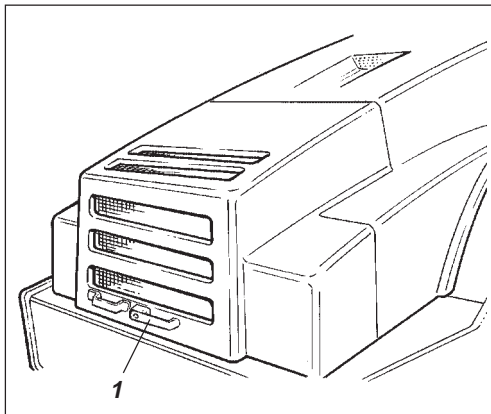
Afb. 5 Egaliseerbladen

1. Egaliseerblad
2. Schroeven

CA 262/362/512 Zachte egaliseerbladen

Maak de schroeven (2) los en stel in op zacht aanliggen tegen de wals.
Haal de schroeven aan.

Luchtcirculatie – Controleren



Afb. 6 Koelluchtrooster

1. Motorkapvergrendeling

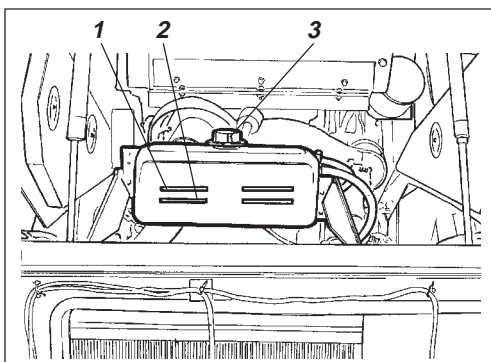
Controleer of de koellucht van de dieselmotor vrij door het beschermrooster in de motorruimte circuleert.

Open de motorkap door de vergrendelarm omhoog te draaien (1), klap de kap omhoog in de maximum stand, controleer of de rode veiligheidsvergrendeling van de linkergasveer in de vergrendelstand staat.



Als de gasveren van de motorkap ontkoppeld worden en de kap in de bovenste positie wordt gezet – vergrendel dan de kap, zodat ze niet per ongeluk dicht wordt geklapt.

Koelvloeistofpeil – Controleren



Afb. 7 Radiator

1. Max. peil
2. Min. peil
3. Bijvuldop

Controleer of het koelvloeistofpeil tussen de maximum- en minimaandauiding ligt.



Wees extra voorzichtig wanneer u de radiatorop verwijderd wanneer de motor warm is. U kunt brandwonden oplopen! Draag altijd handschoenen en een veiligheidsbril.

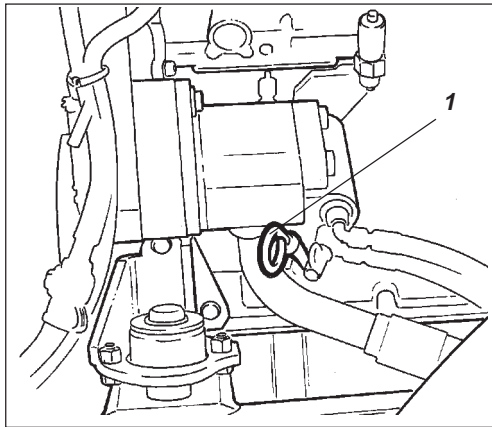
Vul altijd koelvloeistof bij die uit 50% water en 50% anti-vries bestaat. Zie de smeermiddelspecificatie in deze instructie en in het motorhandboek.



Om de twee jaar moet de koelvloeistof ververs worden en moet het systeem doorgespoeld worden. Controleer ook of de lucht ongehinderd door de radiator kan passeren.

OM DE 10 WERKUREN (Dagelijks)

Dieselmotor – Oliepeil controleren



Afb. 8 Motorruimte
1. Oliepeilstok



Zet de wals op een vlakke ondergrond. Tenzij iets anders wordt vermeld, moet tijdens het controleren en instellen van de wals altijd de motor uitgeschakeld zijn en de parkeerrem ingeschakeld zijn.

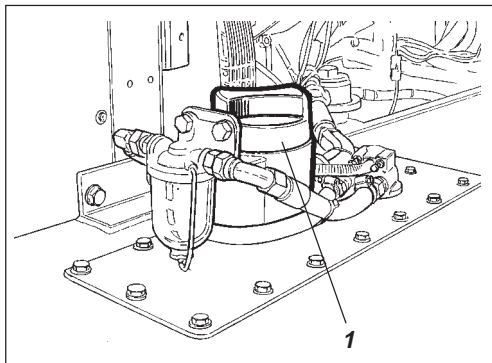


Wees voorzichtig voor eventuele warme motoronderdelen en de warme radiator wanneer u de oliepeilstok verwijdert. U kunt brandwonden oplopen.

De peilstok zit aan de rechterkant van de motor.

Trek de peilstok (1) omhoog en controleer of het peil zich tussen de bovenste en onderste niveau-aanduiding bevindt. Raadpleeg het handboek van de motor voor meer details.

Brandstoftank – Bijvullen



Afb. 9 Brandstoftank
1. Bijvulpijp

Vul elke dag de brandstoftank, vul brandstof bij tot aan de onderste rand van de bijvulpijp. Gebruik diesel-brandstof die voldoet aan de specificaties van de motorproducent.



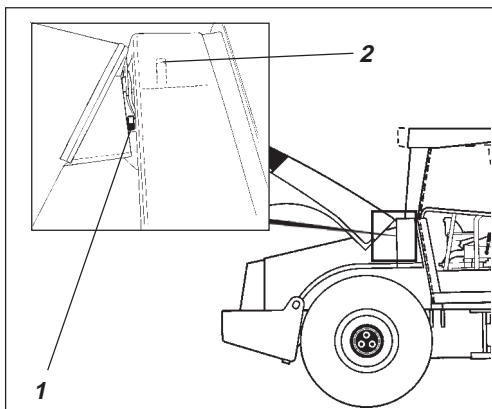
Schakel de dieselmotor uit. Druk voor het tanken het bijvulpistool tegen een ongeïsoleerd deel van de wals, en druk het tijdens het tanken tegen de bijvulpijp (1).



Tank nooit wanneer de dieselmotor draait, rook niet en voorkom dat er brandstof wordt gemorst.

De brandstoftank heeft een inhoud van 320 liter.

Hydraulische tank – Oliepeil controleren



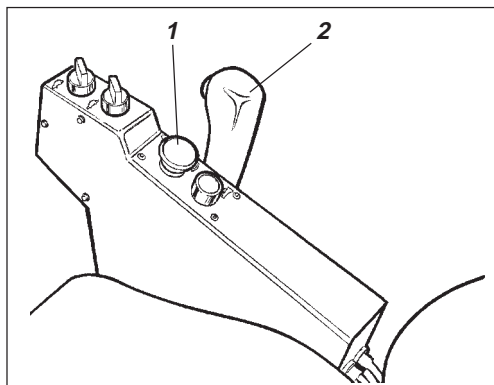
Afb. 10 Hydraulische olie-tank
1. Peilglas
2. Bijvulpijp

Zet de wals op een vlakke ondergrond en controleer of het oliepeil in het peilglas (1) zich tussen de maximum- en minimaal aanduiding bevindt.

Vul hydraulische olie bij, volgens de smeermiddelenspecificatie, als het peil te laag is.

OM DE 10 WERKUREN (Dagelijks)

Remwerking – Controleren



Afb. 11 Regelpaneel

1. Reserve-/parkeerremknop
2. Vooruit/achteruit-hendel



Controleer de remwerking als volgt:

Rij de wals **voorzichtig** vooruit.

Druk de reserve-/parkeerremknop (1) in. Het remwaarschuwingslampje op het instrumentenpaneel moet nu gaan branden en de wals moet stoppen.

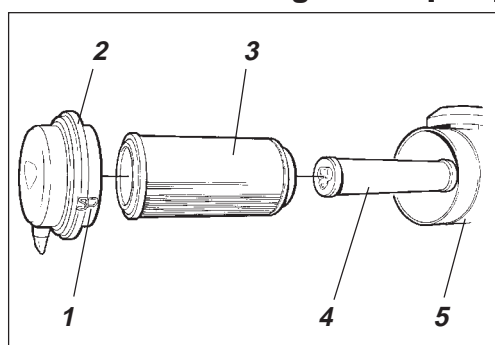
Zet na het controleren van de remmen de vooruit/achteruit-hendel (2) in de neutrale stand.

Trek de reserve-/parkeerremknop uit.

De wals is nu rijklaar.

OM DE 50 WERKUREN (Wekelijks)

Luchtreiniger – Controleren/reinigen



Afb. 12 Luchtreiniger

1. Vergrendelkleppen
2. Deksel
3. Hoofdfilter
4. Veiligheidsfilter
5. Filterhuis

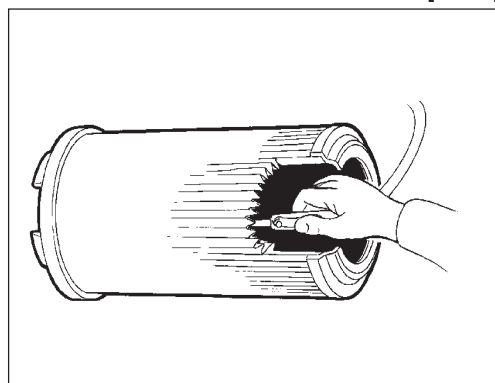


Vervang het hoofdfilter van de luchtreiniger of reinig het, wanneer het waarschuwingslampje op het instrumentenpaneel gaat branden wanneer de dieselmotor op volle toeren draait.

Maak de drie vergrendelbeugels (1) los, trek het deksel (2) eraf en trek het hoofdfilter (3) eruit.

Verwijder het veiligheidsfilter (4) niet.

Hoofdfilter – Reinigen met luchtdruk



Afb. 13 Hoofdfilter

Gebruik bij het reinigen van het hoofdfilter luchtdruk met een druk van maximum 5 bar. Blaas op en neer langs de papiervouwen aan de binnenkant van het filter.

Hou de sproeier tenminste 20–30 mm van de papiervouwen zodat het papier niet stuk gaat.



Draag altijd een veiligheidsbril wanneer u met luchtdruk werkt.

Droog de binnenkant van het deksel (2) en het filterhuis (5) af.

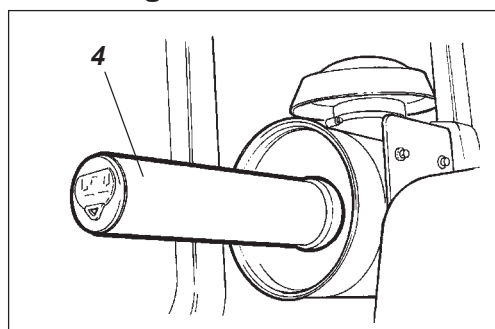


Controleer of de slangklemmen tussen het filterhuis en de inlaatslang aangehaald zijn en of de slangen heel zijn. Controleer het hele slangstelsel tot aan de motor.



Vervang het hoofdfilter na maximum 5 reinigingsbeurten.

Veiligheidsfilter – Vervangen



Afb. 14 Luchtfilter

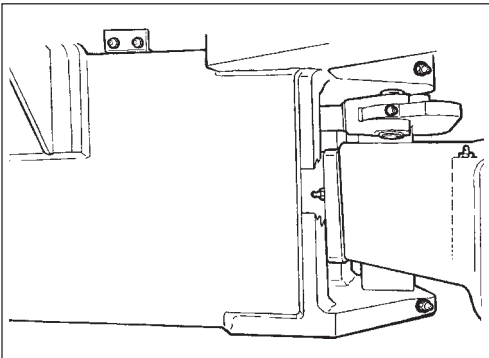
4. Veiligheidsfilter

Vervang na maximum 5 vervangings- of reinigingsbeurten van het hoofdfilter het veiligheidsfilter. Het veiligheidsfilter kan niet gereinigd worden.

Om het veiligheidsfilter (4) te vervangen, moet u het oude filter uit zijn houder trekken, een nieuw filter monteren en voor het monteren van de luchtreiniger de instructies bij bovenstaande afb. in omgekeerde volgorde volgen.

OM DE 50 WERKUREN (Wekelijks)

Stuurverbinding/Stuorcilinders – Smeren



Afb. 15 Stuurverbinding rechterkant



Zet de wals op een vlakke ondergrond. Tenzij iets anders wordt vermeld, moet tijdens het controleren en instellen van de wals altijd de motor uitgeschakeld zijn en moet de reserve/parkeerremknop ingeschakeld zijn.



Wanneer de motor draait, mag niemand zich niet in de buurt van de stuurverbinding bevinden. Anders bestaat het risico dat men beklemd raakt wanneer de besturing bediend wordt. Schakel voor het smeren de reserve-/parkeerremknop in.

Draai aan het stuur zodat u een volledige stuuruitslag naar links krijgt en alle nippels van het stuursysteem (7 voor de CA 512 en 6 op de CA 262-362) aan de rechterkant bereikbaar zijn.



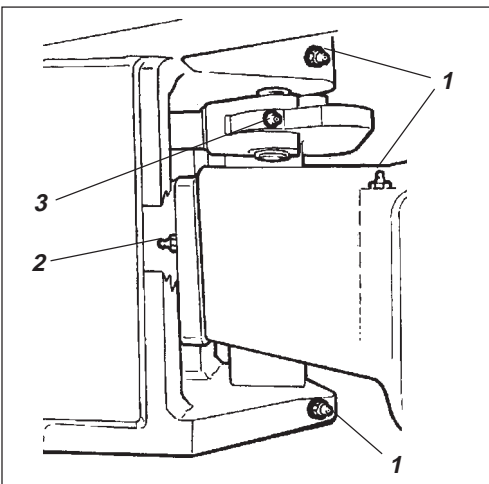
Gebruik vet volgens de smeermiddelenspecificatie.

Droog de nippels af en verwijder vuil en vet.

Smeer elke nippel (1, 2 en 3) met vijf maal pompen met de handsmeerspuit. Controleer of het vet door de lagers dringt.

Als het vet niet door de lagers dringt, kan het nodig zijn om de knikbesturing te ontlasten met een dommekracht en het smeren te herhalen.

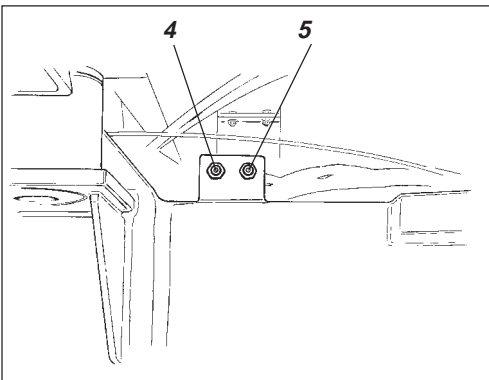
Stuurverbinding – Smeren



Afb. 16 Stuurverbinding rechterkant

1. Smeernippels stuurverbinding (3)
2. Smeernippel stuurverbinding 512
(zit aan de linkerkant van de 262-362)
3. Smeernippels cilinderbevestiging (1)

Stuorcilinders – Smeren



Afb. 17 Stuorcilinder rechterzijde

4. Smeernippel stuorcilinderbevestiging rechts achteraan (1)
5. Smeernippel stuorcilinderbevestiging links achteraan (1)

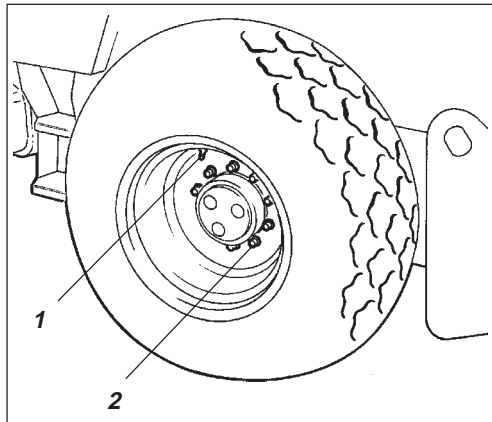
Droog de nippels af en verwijder vuil en vet.

Smeer de nippels (4 en 5) met tweemaal pompen met de handsmeerspuit.

Draai aan het stuur zodat u een volledige stuuruitslag naar rechts krijgt en de voorste smeernippels van de linker stuorcilinder en de smeernippel op de lagerkap (262-362) bereikbaar zijn. Laat na het smeren een beetje vet op de nippels zitten. Dit voorkomt dat er vuil binnendringt.

OM DE 50 WERKUREN (Wekelijks)

Banden – Luchtdruk Wielmoeren – Aanhalen



Afb. 18 Wielen

1. Luchtventiel
2. Wielmoer

Controleer de luchtdruk met behulp van een luchtdrukmeter.

Indien de banden gevuld zijn met vloeistof, moet het luchtventiel (1) bij het pompen in de “twaalf uur-positie” staan.

De luchtdruk wordt aangegeven onder Specificaties.

Controleer beide banden.



Bij het vervangen van de banden is het belangrijk dat beide banden dezelfde rolstraat hebben, voor een correcte werking van de slipvergrendeling van de achteras.

Controleer het aanhaalkoppel van de wielmoeren (2) met 470 Nm (47 kpm).
Controleer beide wielen en alle moeren.
(Geldt uitsluitend voor nieuwe machines of pas gemonteerde wielen.)



Raadpleeg voor u lucht bijvult het veiligheidshandboek dat bij de wals wordt geleverd.

Het systeem dat in dit boek wordt beschreven, is van het type ACC (Automatische klimaatregeling)



Werk nooit onder de wals wanneer de motor draait. Parkeer op een vlakke ondergrond, blokkeer de wielen en druk de parkeerremhendel omlaag.

Open de motorkap wanneer de eenheid werkt en controleer met behulp van het kijkglas (1) of het drogerfilter geen zichtbare bobbel vertoont.

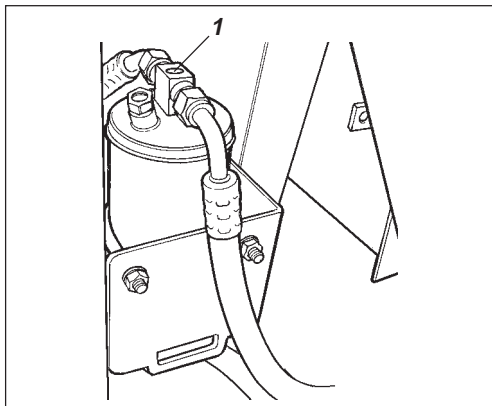


Druk altijd de parkeerremhendel omlaag.

Het filter zit links vooraan in de motorruimte. Als er bobbel zichtbaar zijn door het kijkglas is dat een teken dat het koelmiddelpil te laag is. Schakel dan de eenheid uit. Als men de eenheid laat werken wanneer het koelmiddelpil te laag is, bestaat het risico dat de eenheid beschadigd raakt.

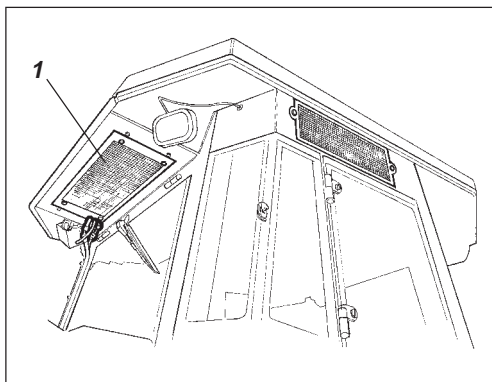
Als de capaciteit van het koelvermogen duidelijk afneemt, reinig dan het condensorelement (1) dat op de achterkant van het cabinedak geplaatst is. Reinig ook de koeleenheid in de cabine.

Airconditioning (Accessoires) – Controleren



Afb. 19 Droogfilter

1. Kijkglas

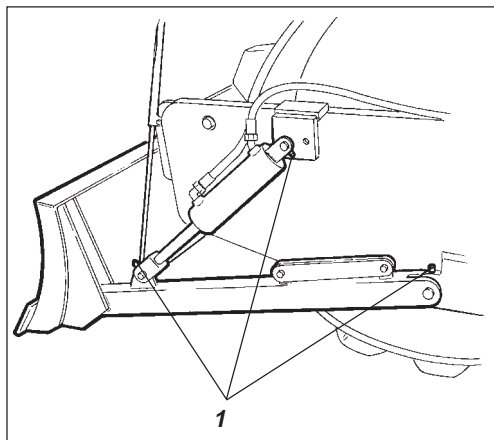


Afb. 20 Cabine

1. Condensorelement

OM DE 50 WERKUREN (Wekelijks)

Egaliseerblad – Smeren (Accessoires CA262PD)



Afb. 21 Egaliseerblad
1. Smeernippels



Laat het blad altijd op de grond zakken
wanneer u de wals ergens neerzet/parkeert.



Zorg ervoor dat er niemand in de weg staat
wanneer het blad wordt bediend.

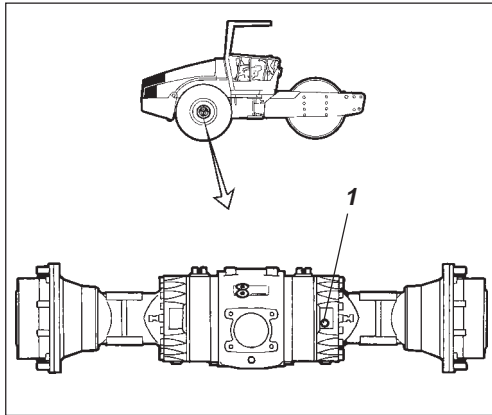
Laat het blad zakken.

Verwijder vuil en vet van de smeernippels, drie aan elke
kant van de machine.

Smeer elke nippel (1) door viermaal te pompen met het
smeerpistool.

OM DE 250 WERKUREN (Maandelijks)

Differentieel van de achteras – Oliepeil controleren



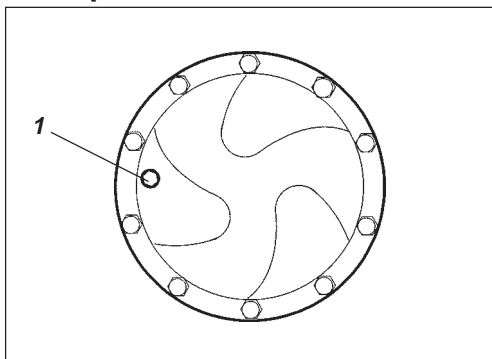
Afb. 22 Niveaucontrole – differentieelhuis
1. Niveau/bijvulplug



Werk nooit onder de wals wanneer de motor draait. Parkeer op een vlakke ondergrond. Blokkeer de wielen.

Droog af en verwijder de niveauplug (1) en controleer of het oliepeil tot de onderzijde van de plugopening komt. Vul bij laag niveau olie bij tot het juiste niveau. Gebruik transmissieolie, zie smeermiddelenspecificatie.

Planeetoverbrengingen van de achteras – Oliepeil controleren



Afb. 23 Niveaucontrole – planeetoverbrenging
(CA 262-362 Std.)
1. Niveau/bijvulplug

Zet de wals met de niveauplug (1) op “negen uur”.

Droog af en verwijder de niveauplug (1) en controleer of het oliepeil tot de onderzijde van de plugopening komt. Vul bij laag niveau olie bij tot het juiste niveau. Gebruik transmissieolie, zie smeermiddelenspecificatie.

Controleer op dezelfde manier het oliepeil in de tweede planeetoverbrenging van de achteras.

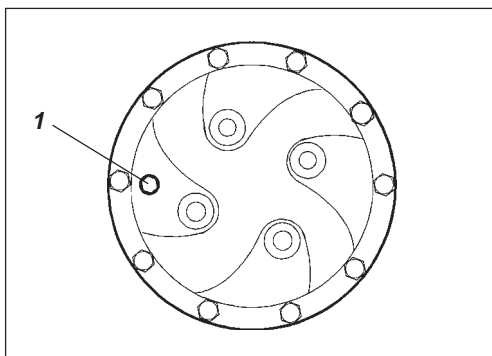
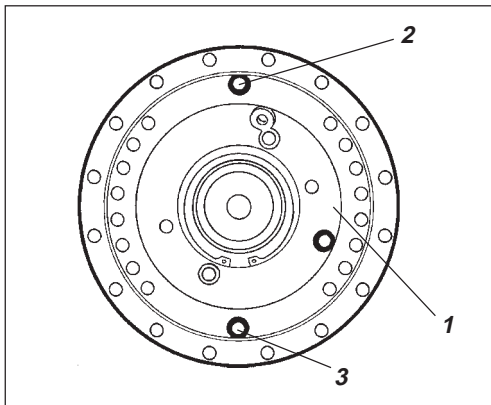


Fig. 24 Niveaucontrole – planeetoverbrenging
(CA 512 std) (CA262-362 Accessoires)
1. Niveau/bijvulplug

OM DE 250 WERKUREN (Maandelijks)

Walsversnellingsbak – Oliepeil controleren



Afb. 25 Niveaucontrole – walsversnellingsbak

1. Niveauplug
2. Bijvulplug
3. Aftapplug

Droog het gebied rond de niveauplug (1) af en maak daarna de plug los.

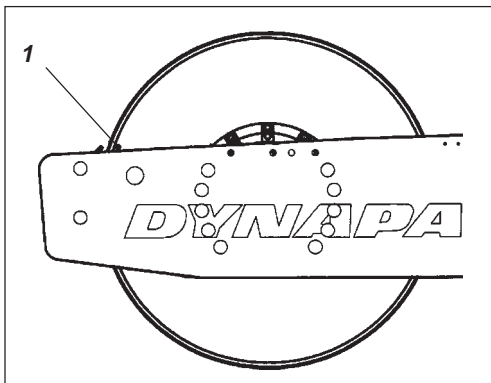
Controleer of de olie tot aan de onderkant van de plugopening komt.

Vul bij laag niveau olie bij tot het juiste niveau. Gebruik transmissieolie, zie smeermiddelenspecificatie.

Zet de wals zo dat de bijvulplug (2) recht omhoog wijst.

Maak schoon en monteer de pluggen terug op hun plaats.

Walscassette – Oliepeil controleren

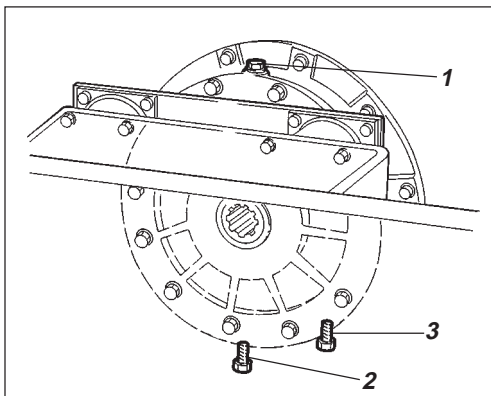


Afb. 26 Linkerwalskant

1. Indicatorpen

Zet de machine op een vlakke ondergrond zodat de indicatorpen (1) aan de binnenkant van de wals zich op hetzelfde niveau als de bovenkant van het walsframe bevindt.

Walscassette – Oliepeil controleren



Afb. 27 Rechter walskant

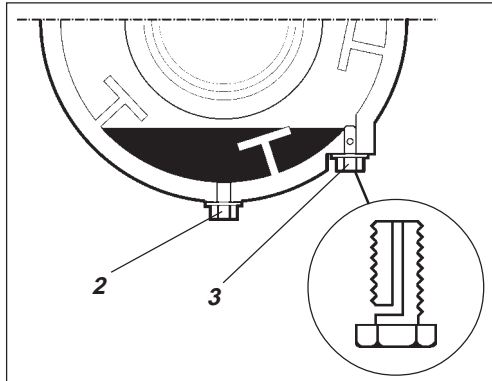
1. Bijvulplug
2. Aftapplug
3. Niveauplugg

Droog de bijvul- en niveaupluggen af en verwijder vuil en vet. Verwijder de bijvulpluggen (1).

OM DE 250 WERKUREN (Maandelijks)



Walscassette



Afb. 28 Walscassette
2. Aftapplug
3. Niveauplug

Maak daarna de niveauplug (3) aan de onderkant van de cassette los en schroef ze naar buiten tot de opening in het midden van de plug zichtbaar wordt.

Vul nu olie bij via de bijvulplug (1), afb. 24, tot er olie uit de opening van de niveauplug begint te lopen. Het peil is correct wanneer er geen olie meer uitloopt.



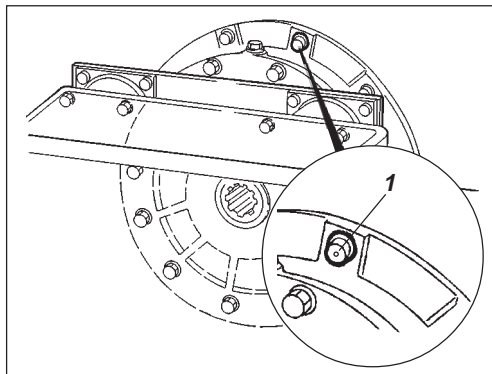
Het is belangrijk dat u uitsluitend MOBIL SHC 629 gebruikt in de cassettes.

Monteer nu de pluggen terug op hun plaats. Herhaal de procedure nu aan de tegenovergestelde kant.



Vul niet teveel olie bij, want dan bestaat er risico op warmlopen.

Walscassette – Ventilatieschroef reinigen



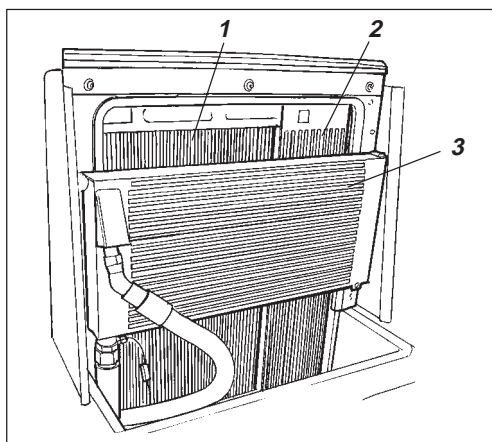
Afb. 29 Wals
1. Ventilatieschroef

Maak de ventilatieopening van de wals schoon. De opening is bedoeld om overdruk in de wals te voorkomen.



Zet de wals op een vlakke ondergrond. Tenzij iets anders wordt vermeld, moet tijdens het controleren en instellen van de wals altijd de motor uitgeschakeld zijn en moet de reserve/parkeerremknop ingeschakeld zijn.

Koelers – Controleren/reinigen



Afb. 30 Motorruimte
1. Waterkoeler
2. Laadluchtkoeler
3. Hydraulische olie-koeler

Controleer of de lucht ongehinderd door de koelers (1),(2) en (3) kan passeren.

Blaas een vuile koeler schoon met luchtdruk, of gebruik een hogedrukreiniger.

Blaas of reinig de koeler in de tegenovergestelde richting van de koellucht.



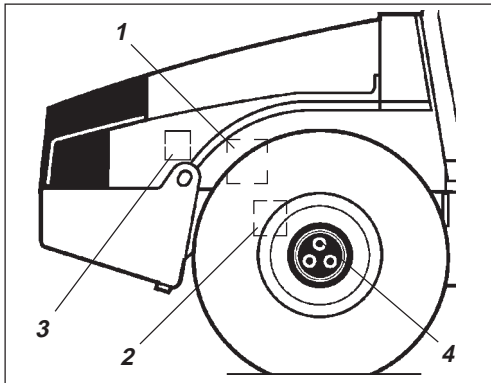
Wees voorzichtig wanneer u een hogedrukreiniger gebruikt, hou de sproeier niet te dicht bij de koeler.



Draag altijd een beschermbril wanneer u met luchtdruk of een hogedrukreiniger werkt.

OM DE 250 WERKUREN (Maandelijks)

Boutverbindingen – aanhalen ter controle



Afb. 31 Rechter machinekant

1. Stuurpomp
2. Achteras
3. Motorophanging
4. Wielmoeren

Achterasophanging (2) 330 Nm ingeolied.

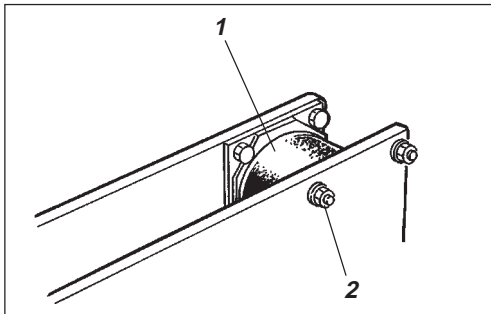
Stuurpomp naar dieselmotor (1) 38 Nm.

Motorophanging (3). Controleer of alle M12-bouten (20 stuks) aangehaald zijn, 78 Nm.

Wielmoeren (4). Controleer of alle moeren aangehaald zijn, 470 Nm ingeolied.

(Het bovenstaande geldt uitsluitend voor nieuwe of vervangen componenten.)

Rubberen elementen en bevestigings-schroeven – Controleren



Afb. 32 Wals trillingkant

1. Rubberen elementen
2. Bevestigingschroeven

Controleer alle rubberen elementen (1), vervang alle elementen als meer dan 25% van alle elementen aan één kant van de wals barsten van meer dan 10–15 mm vertonen.

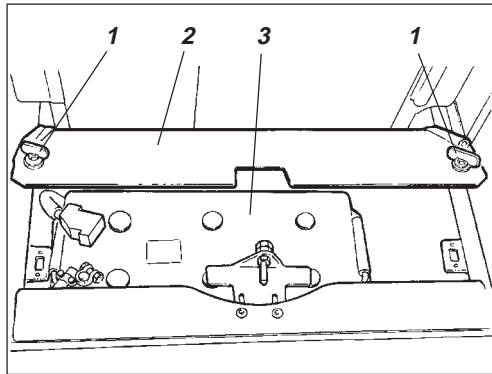
Gebruik voor de controle een mes of ander scherp voorwerp.

Controleer ook of de bevestigingschroeven (2) aangehaald zijn.

OM DE 250 WERKUREN (Maandelijks)

Accu

– Vloeistofpeil controleren



Afb. 33 Accubak

1. Snelschroeven
2. Accudeksel
3. Accu



Gebruik nooit een open vlam wanneer u het vloeistofpeil controleert. Wanneer de dynamo laadt, wordt er explosief gas gevormd.

Open de motorkap en maak de snelschroeven (1) los.

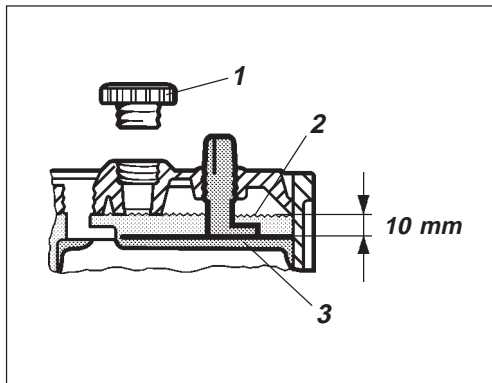
Open het accudeksel (2).

Droog de bovenkant van de accu af.



Draag een beschermbril. De accu bevat bijtend zuur. Als dit in contact komt met uw lichaam, moet u overvloedig spoelen met water.

Accucel



Afb. 34 Vloeistofpeil in de accu

1. Celdeksel
2. Vloeistofpeil
3. Plaat

Verwijder de celdeksels en controleer of het vloeistofpeil circa 10 mm boven de platen staat. Controleer het peil van alle cellen. Als het peil te laag is, moet u bijvullen met gedestilleerd water. Als de luchttemperatuur lager is dan het vriespunt, moet u de motor een tijdje laten draaien nadat u gedestilleerd water heeft bijgevoerd. Anders bestaat het risico dat de accuvloeistof bevriest.

Controleer of de ventilatie-openingen in de celdeksels niet verstopt zijn. Zet daarna de deksels terug op zijn plaats.

De kabelschoenen moeten goed aangehaald en schoon zijn.

Gecorrodeerde kabelaansluitingen moeten schoongemaakt worden en ingevet worden met zuurvrij vaseline.



Wanneer u de accu demonteert, moet u altijd eerst de minkabel losmaken. Wanneer u de accu monteert, moet u altijd eerst de pluskabel aansluiten.



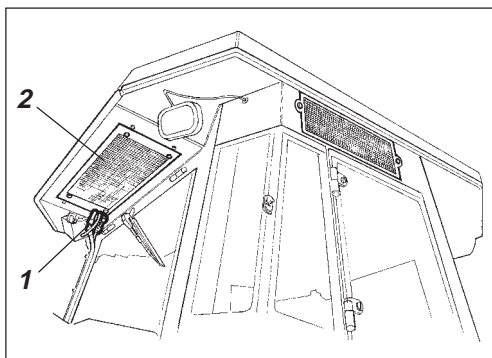
Gooi de oude accu niet zomaar weg wanneer u ze vervangt. Ze bevat lood dat een gevaar vormt voor het milieu.



Als u elektrisch last op de machine, moet u eerst de aardkabel van de accu losmaken en daarna alle elektrische aansluitingen naar de dynamo.

Airconditioning (Accessoires)

– Controleren



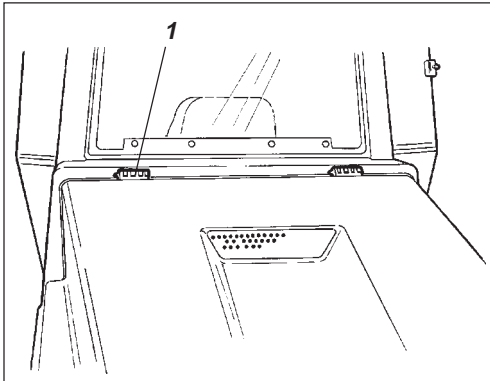
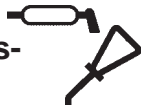
Afb. 35 Airconditioning

1. Koelmiddelslangen
2. Condensorelement

Controleer de koelmiddelslangen en -aansluitingen en ga na of er sporen zijn van oliefilm, want dat kan op koelmiddellekkage duiden.

OM DE 500 WERKUREN (Om de drie maanden)

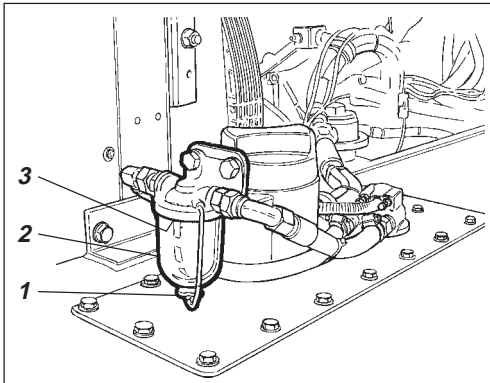
Hendels en verbindingpunten – Smeren



Afb. 36 Motorkap
1. Scharnieren

Smeer de scharnieren (1) van de motorkap en de rails van de chauffeursstoel in met vet, de overige verbindingpunten en de hendels met olie. De scharnieren van de cabinedeuren moet gesmeerd worden met vet.
Zie de smeermiddelenspecificatie.

Voorfilter – Reinigen



Afb. 37 Motor
1. Schroef
2. Glasreservoir
3. Zeef



Zet de wals op een vlakke ondergrond. Tenzij iets anders wordt vermeld, moet tijdens het controleren en instellen van de wals altijd de motor uitgeschakeld zijn en moet de reserve/parkeerremknop ingeschakeld zijn.

Maak de schroef (1) los en verwijder het glasreservoir (2).

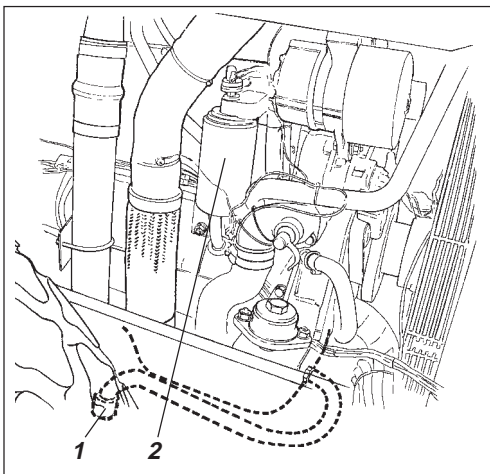
Verwijder de zeef (3) en maak ze schoon met een niet-brandbare vloeistof. Monteer de zeef en het reservoir.

Start de motor en controleer de afdichting bij het voorfilter.



Zorg voor goede ventilatie (afzuig) als u de dieselmotor binnenshuis laat draaien. Anders bestaat er risico op kooloxydevergiftiging.

Dieselmotor – Olie verversen filter vervangen



Afb. 38 Linker motorzijde
1. Aftapplug
2. Oliefilter



Parkeer de wals op een vlakke ondergrond. Schakel de motor uit en schakel de parkeerrem/reserveremin.

De olieaftapplug (1) is het gemakkelijkst bereikbaar vanaf de onderkant van de motor en is met een slang op de achteras gemonteerd. Tap de olie af wanneer de motor warm is. Zet een bak van minimum 15 liter onder de aftapplug.



Bij het aftappen van warme olie bestaat er risico op brandwonden. Wees voorzichtig met uw handen.

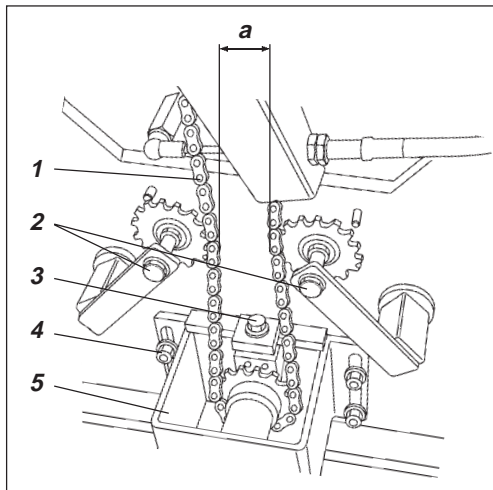
Vervang tegelijkertijd het oliefilter (2) van de motor. Raadpleeg ook het instructieboek van de motor.



Verwerk de afgetapte olie en het filter volgens de milieuvorschriften.

OM DE 500 WERKUREN (Om de drie maanden)

Stuurketting Stoellagers – smeren



Afb. 39 Onderkant van de chauffeursplaats

1. Stuurketting
2. Kettingspanner
3. Stelmoer
4. Moeren
5. Regelklepbevestiging

Accessoire op walsen zonder cabine



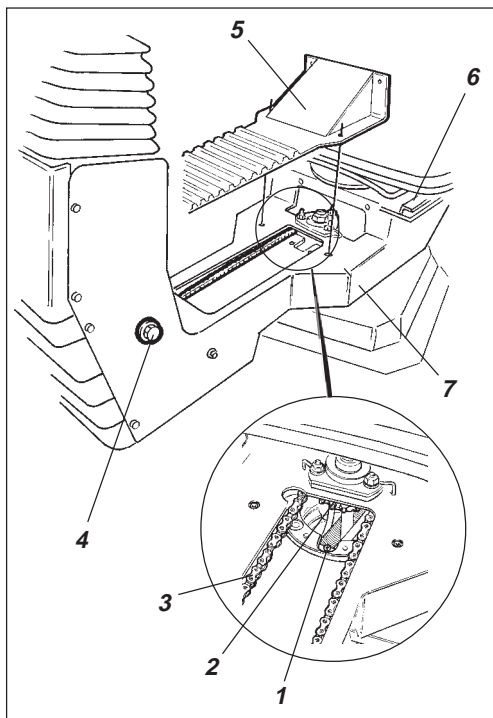
Vergeet niet dat de ketting een vitaal onderdeel van de besturing is.

Maak de ketting (1) tussen de stoellagers en de regelklep schoon en smeer ze met vet. De ketting is bereikbaar vanaf de onderkant van de chauffeursplaats.

De ketting moet niet gedemonteerd worden.

Als de ketting slap hangt zodat afmeting "a" minder dan 30 mm bedraagt, moet de ketting als volgt bijgesteld worden: Maak de moeren (4) los en verplaats de bevestiging (5) met behulp van de stelmoer (3) naar achteren tot afmeting "a" 50 mm bedraagt.

Stoellager – Smeren



Afb. 40 Stoellager

1. Smeernippel
2. Tandwielen
3. Stuurketting
4. Stelschroef
5. Deksel
6. Rails
7. Draaivergrendeling

Accessoire op walsen zonder cabine



Vergeet niet dat de ketting een vitaal onderdeel van de besturing is.

Maak het deksel (5) los zodat de smeernippel (1) bereikbaar wordt.

Smeer het draailager van de chauffeursstoel met driemaal pompen met de handsmeerspuit.

Smeer de vergrendeling (7) om de de stoel vast te zetten (bereikbaar vanaf de onderkant).

Smeer ook de rails van de stoel (6) in met vet.



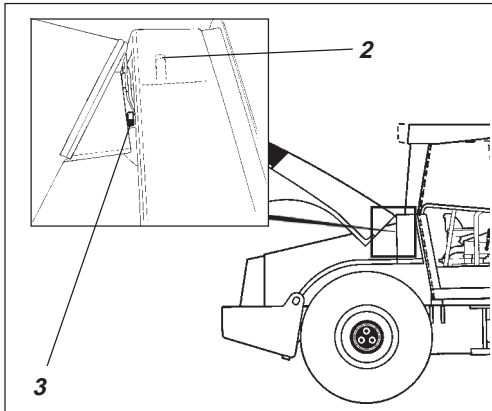
Als de stoel hapert bij het omschakelen, moet er vaker gesmeerd worden dan hier is aangegeven.

Maak de ketting (3) tussen de stoel en de stuurkolom schoon en smeer ze, gebruik vet.

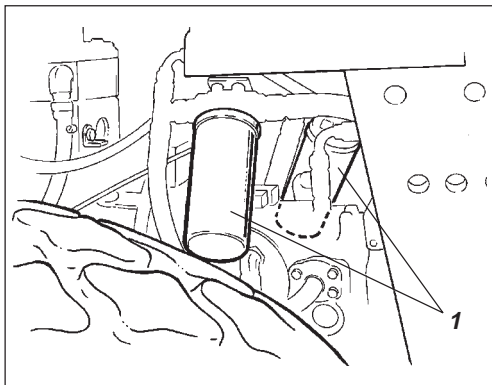
Als de ketting slap hangt bij het tandwiel (2), maak de schroeven (4) los en verplaats de stuurkolom naar voor, haal de schroeven aan en controleer de spanning van de ketting.

OM DE 1 000 WERKUREN (Om de zes maanden)

Filter hydraulische olie – Vervangen

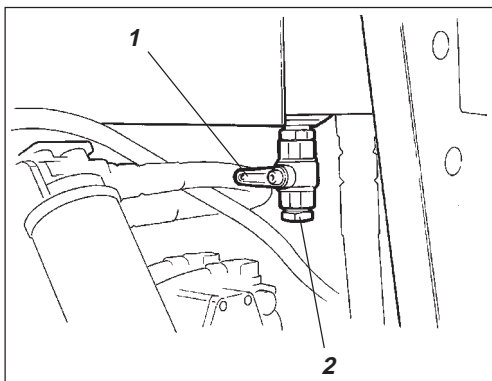


Afb. 41 Tank hydraulische olie
2. Bijvuldop/Ontluchtfilter
3. Peilglas



Afb. 42 Motorruimte
1. Hydraulische olie-filter (2)

Hydraulische tank – Aftappen



Afb. 43 Onderzijde hydraulische tank
1. Aftapkraan
2. Plug



Zet de wals op een vlakke ondergrond. Tenzij iets anders wordt vermeld, moet tijdens het controleren en instellen van de wals altijd de motor uitgeschakeld zijn en moet de reserve/parkeerremknop ingeschakeld zijn.

Maak het deksel/ontluchtfilter (2) bovenaan de tank los, zodat de overdruk in de tank geëlimineerd wordt.

Controleer of het ontluchtfilter (2) niet verstopt is, de lucht moet in beide richtingen vrij door het deksel kunnen passeren.

Als een richting verstopt is, moet u ze met een beetje dieselolie schoonmaken en met luchtdruk blazen tot de doorgang vrij is, of het deksel vervangen door een nieuw.



Draag altijd een veiligheidsbril wanneer u met luchtdruk werkt.

Maak grondig schoon rond de oliefilters.



Verwijder de oliefilters (1) en gooi ze weg volgens de milieuvorschriften. Ze zijn van het wegwerptype en kunnen niet schoongemaakt worden.



Zorg ervoor dat de oude afdichtingen niet op de filterhouders achterblijven. Anders ontstaat er lekkage tussen de nieuwe en de oude afdichtingen.

Maak de aanligoppervlakken van de filterhouders grondig schoon.

Breng een dunne laag zuivere hydraulische olie aan op de afdichtingen van de nieuwe filters. Schroef de filters met de hand vast.



Schroef eerst tot de afdichting van het filter tegen de filterbevestiging aan ligt. Haal daarna nog een halve slag aan. Haal het filter niet te hard aan, want anders kan de afdichting beschadigd worden.

Start de dieselmotor en controleer of er geen hydraulische olie lekt uit de filters. Controleer het oliepeil via het peilglas (3) en vul bij indien nodig.



Zorg voor goede ventilatie (afzuig) als u de dieselmotor binnenshuis laat draaien. Anders bestaat er risico op kooloxydevergiftiging.

Het condensatiewater in de hydraulische tank moet afgetapt worden via de aftapkraan (1).

Het aftappen moet gebeuren wanneer de wals een tijdje stil heeft gestaan, b.v. na een nacht stilstaan. Ga als volgt te werk:

Verwijder de plug (2).

Plaats een opvangbak onder de kraan.

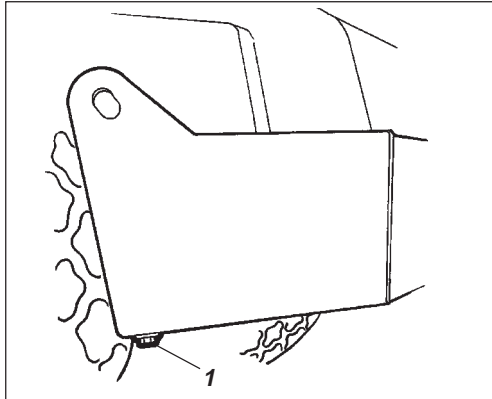
Open de kraan (1) en laat eventueel condensatiewater weglopen.

Draai de aftapkraan dicht.

Zet de plug terug op zijn plaats.

OM DE 1 000 WERKUREN (Om de zes maanden)

Brandstoftank – Aftappen



Afb. 44 Brandstoftank
1. Aftapplug

Het water en sediment in de brandstoftank worden afgetapt via de aftapplug in de bodem van de brandstoftank.



Wees erg voorzichtig bij het aftappen. Laat de plug niet vallen zodat alle brandstof eruit loopt.

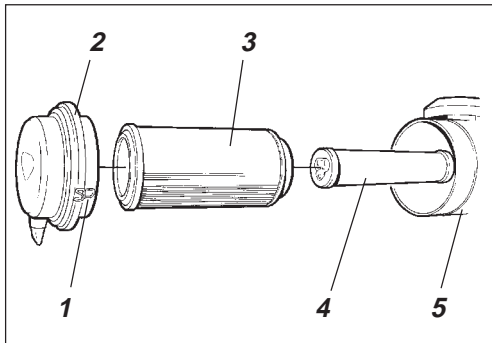
Het aftappen moet gebeuren wanneer de wals een tijdje stil heeft gestaan, b.v. na een nacht stilstaan. Het brandstofpeil moet zo laag mogelijk zijn.

De wals moet bij voorkeur zo gezet worden, dat de aftapkant iets lager staat, zodat het water en het sediment zich bij de aftapplug verzamelen (1). Tap als volgt af:

Plaats een opvangbak onder de plug (1).

Maak de plug los en tap het water en sediment af tot er slecht zuivere dieselbrandstof verschijnt bij de plug. Schroef de plug opnieuw vast.

Luchtfilter – Vervangen



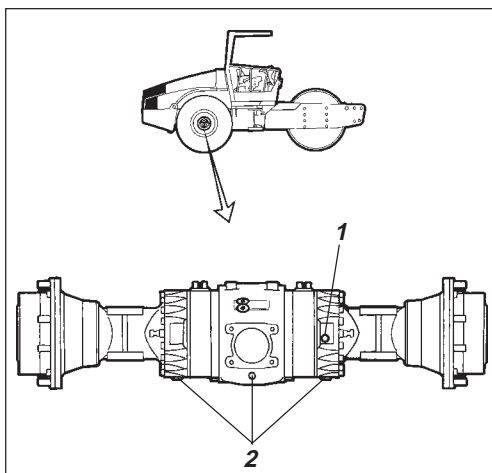
Afb. 45 Luchtreiniger
1. Vergrendelkleppen
2. Deksel
3. Hoofdfilter
4. Veiligheidsfilter
5. Filterhuis

Vervang het hoofdfilter van de luchtreiniger, ook indien het minder dan vijfmaal werd schoongemaakt, zie 50 uur, filter vervangen.



Als het filter niet wordt vervangen wanneer het verstopt is, komt er rook uit de motor en wordt zijn vermogen gereduceerd en is er bovendien een groot risico op motorbeschadigingen.

Differentieel van de achteras – Olie verversen



Afb. 46 Achteras
1. Niveau/bijvulplug
2. Aftappluggen



Werk nooit onder wals wanneer de motor draait. Parkeer op een vlakke ondergrond en blokkeer de wielen.

Maak schoon en verwijder de niveau-/bijvulplug (1) en alle drie aftappluggen (2). Tap daarna de olie af in een opvangbak. De inhoud bedraagt circa 12 liter.

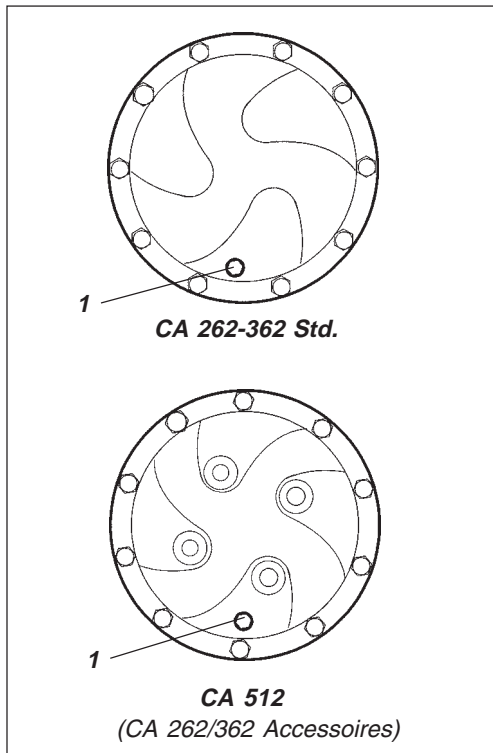


Vang de olie op en verwerk hem volgens de milieuvorschriften.

Zet de aftappluggen terug op hun plaats en vul verse olie bij tot het juiste peil. N.B.! Het duurt even voor de olie zich verspreid heeft over de as. De hele hoeveelheid mag niet in één keer gevuld worden. Zet de niveau-/bijvulplug terug op zijn plaats. Gebruik transmissie-olie, zie de smeermiddelenspecificatie.

OM DE 1 000 WERKUREN (Om de zes maanden)

Planeetoverbrengingen van de achteras – Olie verversen



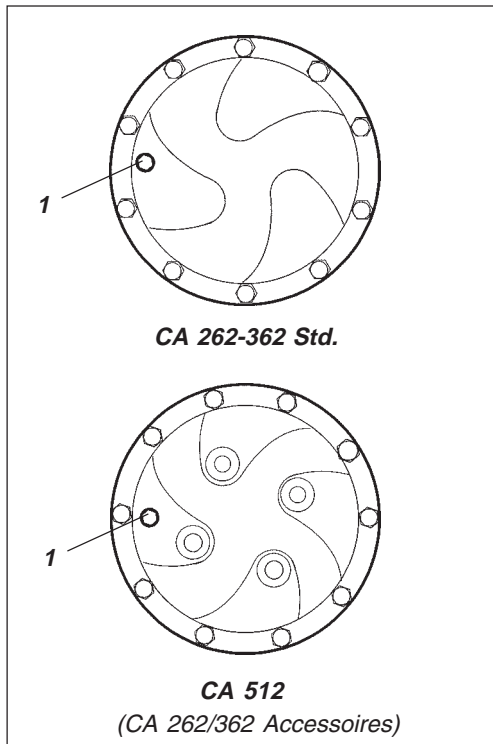
Afb. 47 Planeetoverbrenging/aftappositie
1. Plug

Zet de wals zo dat de plug (1) in de onderste stand komt.

Maak de plug (1) schoon en maak ze los en tap de olie af in een vat. De inhoud bedraagt circa 2 liter.



Vang de olie op en verwerk hem volgens de milieuvorschriften.



Afb. 48 Planeetoverbrenging/bijvulpositie
1. Plug

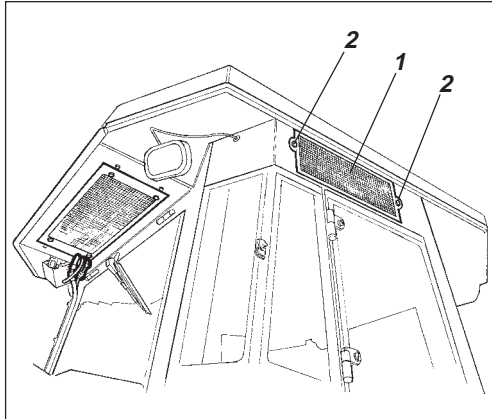
Zet de wals zo dat de plug op “negen uur” staat.

Vul olie bij tot aan de onderkant van de niveauperiode.

Zet de plug terug op zijn plaats en herhaal het proces voor de andere kant. Gebruik transmissie-olie. Zie smeermiddelenspecificatie.

OM DE 1 000 WERKUREN (Om de zes maanden)

Luchtfilter – vervangen



Afb. 49 Cabine
1. Luchtfilter
2. Schroef (x2)



Gebruik een trapladder om bij het filter (1) te komen. U kunt het filter ook bereiken via het rechter cabinevenster.

Maak de twee schroeven (2) aan de achterkant van het cabinedak los.

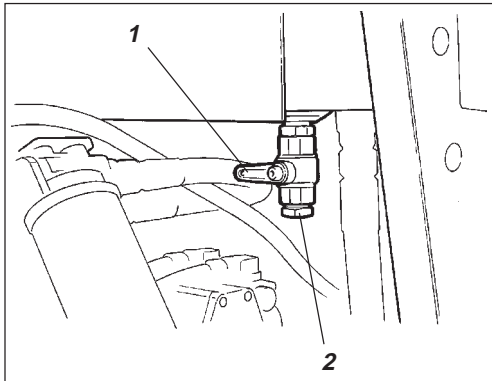
Haal de hele houder eraf en maak het filterinzetstuk los.

Vervang door een nieuw filter.

Als de machine in een stoffige omgeving staat, moet het filter vaker vervangen worden.

OM DE 2 000 WERKUREN (Jaarlijks)

Hydraulische tank – Olie verversen



Afb. 50 Hydraulische tank, onderzijde
1. Afsluitkraan
2. Plug



Zet de wals op een vlakke ondergrond. Tenzij iets anders wordt vermeld, moet tijdens het controleren en instellen van de wals altijd de motor uitgeschakeld zijn en moet de reserve/parkeerremknop ingeschakeld zijn.



Bij het aftappen van warme olie kunt u brandwonden oplopen. Wees voorzichtig voor uw handen.

Zorg voor een vat waarin u de olie kunt opvangen. Het moet een inhoud van minimum 60 liter hebben.

Een geschikt vat is bijvoorbeeld een leeg olievat of iets dergelijks dat naast de wals wordt geplaatst. Laat de olie dan via een slang van de aftapkraan (1) naar het olievat lopen, nadat de plug (2) werd verwijderd en de kraan werd geopend.



Vang de olie op en verwerk hem volgens de milieuvorschriften.

Vul nieuwe hydraulische olie bij volgens de instructie onder "Hydraulische tank- oliepeil controleren". Vervang tegelijkertijd de hydraulische olie-filters.

Start de dieselmotor en test de verschillende hydraulische functies.

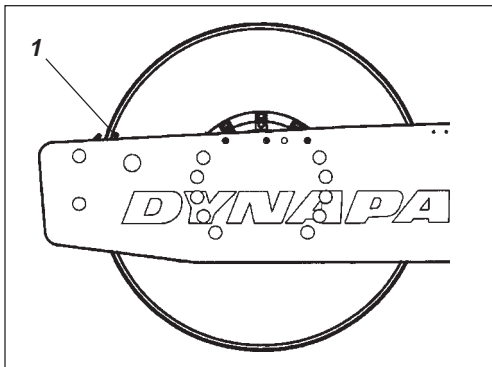


Zorg voor goede ventilatie (afzuig) als u de dieselmotor binnenshuis laat draaien. Anders bestaat er risico op kooloxydevergiftiging.

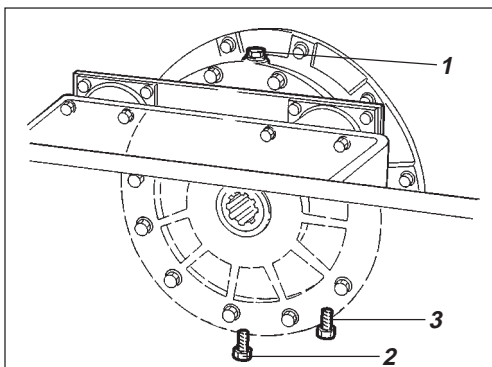
Controleer het oliepeil in de tank en vul bij indien nodig.

Zet de machine op een vlakke ondergrond zodat de indicatorpen (1) aan de binnenkant van de wals zich op hetzelfde niveau als de bovenkant van het walsframe bevindt.

Walscassette – Olie verversen



Afb. 51 Linkerwalskant
1. Indicatorpen



Afb. 52 Wals, rechterkant
1. Bijvulplug
2. Aftapplug
3. Niveauplug

Zet een vat met een inhoud van circa 5 liter onder de aftapplug (2).



Vang de olie op en verwerk hem volgens de milieuvorschriften.

Maak de bijvulplug (1) en de aftapplug (2) schoon en schroef ze los.

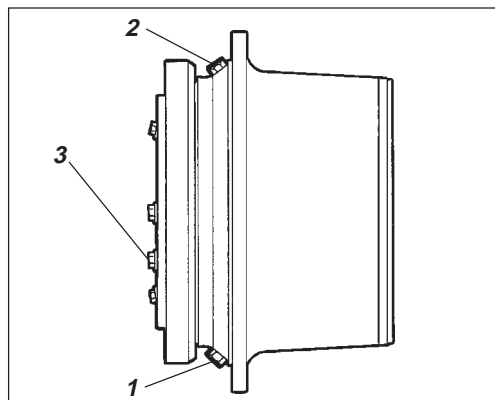
Laat alle olie eruit lopen. Monteer de aftapplug en vul nieuwe synthetische olie bij volgens de instructies onder "Walscassette – oliepeil controleren".



Het is belangrijk dat u uitsluitend MOBIL SHC 629 gebruikt in de cassettes.

OM DE 2 000 WERKUREN (Jaarlijks)

Walsversnellingsbak – olie verversen



Afb. 53 Walsversnellingsbak

1. Aftapplug
2. Bijvulplug
3. Niveauplug

Plaats de wals zo op een vlakke ondergrond dat de pluggen (1) en (2) zich in de op de afbeelding aangegeven positie bevinden.

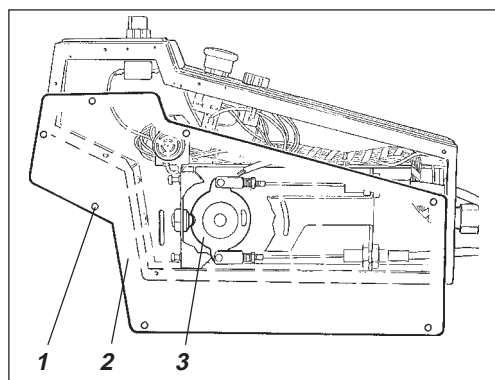
Maak de pluggen (1, 2 en 3) schoon en maak ze los en tap de olie af in een vat met een inhoud van 3,5 liter.

Zet plug (1) terug op zijn plaats en vul olie bij tot de olie de niveauplug (3) bereikt, zie "Versnellingsbak- oliepeil controleren".

Gebruik transmissie-olie. Zie smeermiddelen-specificatie.

Maak de niveauplug (3) en de bijvulplug (2) schoon en zet ze terug op hun plaats.

Vooruit-/achteruithendel – Smeren



Afb. 54 Vooruit-/achteruithendel

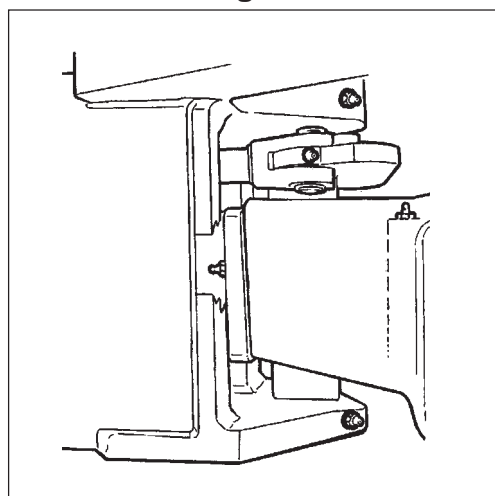
1. Schroef
2. Plaat
3. Nokkenschijf

Schroef schroeven (1) los en verwijder de plaat (2).

Smeer het glijvlak van de nokkenschijf (3) in met vet.

Monteer de plaat (2) met de schroeven (1).

Stuurverbinding – Controleren



Afb. 55 Stuurverbinding

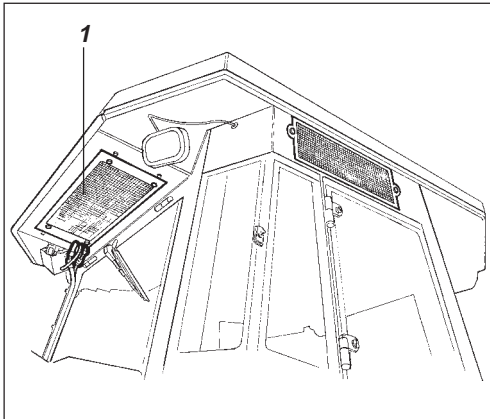
Controleer de stuurverbinding op fysieke beschadigingen of barsten.

Controleer en haal losse bouten aan.

Controleer ook op eventuele stroefheid en speling.

OM DE 2 000 WERKUREN (Jaarlijks)

Airconditioning (Accessoire) – Inspectie



Afb. 56 Cabine
1. Condensorelement

Regelmatige inspecties en regelmatig onderhoud zijn noodzakelijk om een goede werking op lange termijn te garanderen.

Verwijder met behulp van luchtdruk alle stof van het condensorelement (1). Blaas van boven naar beneden.



Een te sterke luchtstraal kan de flenzen van het element beschadigen.



Draag altijd een veiligheidsbril wanneer u met luchtdruk werkt.

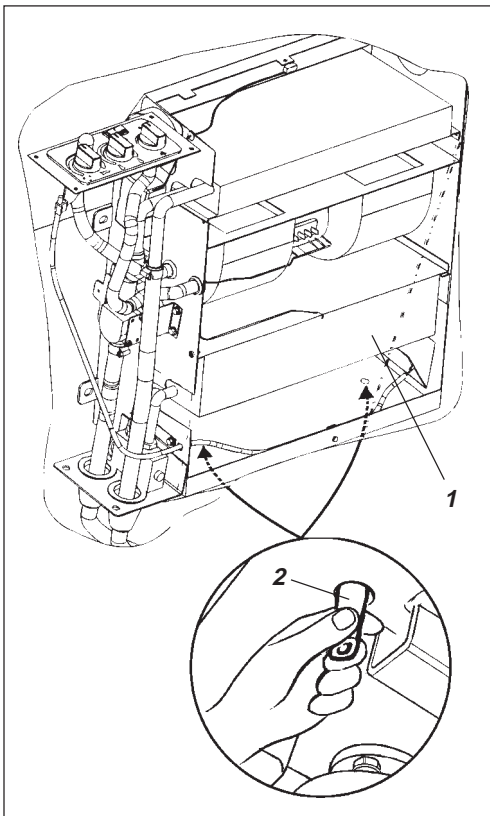
Inspecteer de bevestiging van het condensorelement.

Verwijder alle stof van de koeleenheid en het koelelement (1) met behulp van luchtdruk.

Inspecteer of de slangen van het systeem niet schuren.

Zorg ervoor dat de drainage van de koeleenheid niet geblokkeerd is, zodat het condenswater zich niet verzamelt in de eenheid.

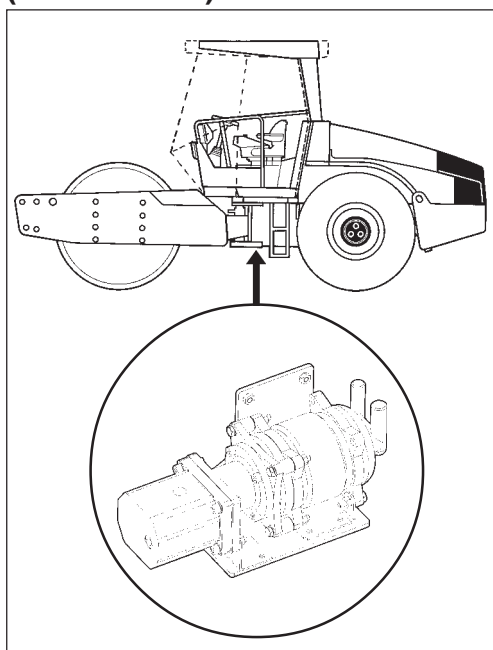
Controleer het aftappen door in de aftapkleppen (2) te knijpen, die onder de chauffeurscabine geplaatst zijn.



Afb. 57 Airconditioning
1. Koelelement
2. Aftapklep (x2)

OM DE 2 000 WERKUREN (Jaarlijks)

Compressor – Controleren (Accessoires)



Afb. 58 Compressor

Inspecteer de bevestiging van de compressor en de hydraulische motor.

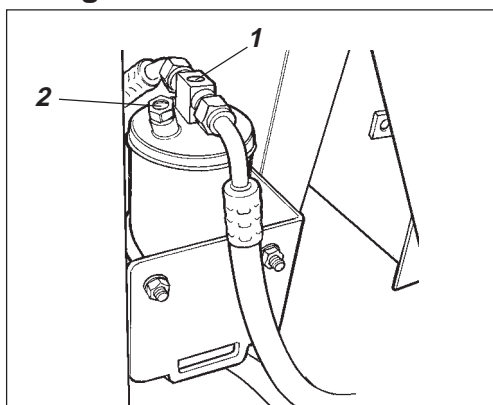
Deze zijn onder de cabine tussen de achterste framekanten geplaatst. De componenten zijn van onderaf bereikbaar.

Indien mogelijk moet u de eenheid elke week minstens vijf minuten laten draaien om de smering van de rubber pakkingen in het systeem te garanderen.



De luchteenheid mag niet gebruikt worden wanneer de buitentemperatuur lager dan 0°C is.

Droogfilter – Controle



Afb. 59 Droogfilter in de motorruimte

1. Kijkglas
2. Vochtindicator



Werk nooit onder de wals wanneer de motor draait. Parkeer op een vlakke ondergrond, blokkeer de wielen en druk de parkeerremhendel omlaag.

Open de motorkap wanneer de eenheid werkt en controleer met behulp van het kijkglas (1) of het droogfilter geen zichtbare bubbels vertoont. Als er bubbels zichtbaar zijn door het kijkglas is dat een teken dat het koelmiddelpil te laag is. Schakel dan de eenheid uit. Als men de eenheid laat werken wanneer het koelmiddelpil te laag is, bestaat het risico dat ze beschadigd raakt.

Controleer de vochtindicator (2). Hij moet blauw zijn. Als hij beige is, moet de droogcassette vervangen worden door een erkend servicebedrijf.



Als u de eenheid laat werken met een te laag koelmiddelpil kan de compressor beschadigd raken.



De slangkoppelingen mogen niet losgemaakt worden.

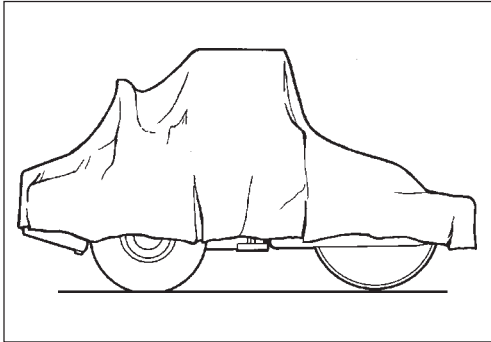


Het koelsysteem staat onder druk. Een verkeerd gebruik kan tot ernstige persoonlijke verwondingen leiden.



Het systeem bevat koelmiddel onder druk. Het is verboden om koelmiddelen te laten ontsnappen in de atmosfeer. Werkzaamheden aan het koelcircuit mogen uitsluitend uitgevoerd worden door erkende bedrijven.

LANGDURIG OPBERGEN



Afb. 60 Tegen weer en wind beschermde wals



Wanneer u de wals langer dan een maand opbergt, moet u de volgende instructies volgen.

Deze maatregelen gelden voor een stilstandtijd van maximum 6 maanden.

Voor u de wals daarna terug in gebruik neemt, moet u de hieronder met een * gemerkte punten uitvoeren.

Dieselmotor

- * Zie de instructies van de producent in het bij de wals meegeleverde instructieboek voor de motor.

Accu

- * Demonteer de accu uit de wals. Maak ze uitwendig schoon, controleer of het vloeistofpeil correct is en laad de accu één keer per maand ter onderhoud.

Luchtfilter, uitlaatpijp

- * Bedek het luchtfilter of de inlaatopening van het filter met plastic of tape. Bedek ook de opening van de uitlaatpijp. Dit om te voorkomen dat er vocht in de motor dringt.

Brandstoftank

Vul de brandstoftank volledig om condensatiewatervorming te voorkomen.

Hydraulische tank

Tap eventueel condensatiewater af en vul de hydraulische tank tot de bovenste niveauaanduiding.

Stuurcilinder, scharnieren enz.

Smeer de lagers van de stuurverbindingen en de beide lagers van de stuurcilinder met vet. Vet de zuigerstang van de stuurcilinder in met conserveringsvet. Ook de scharnieren van de motorkap, de stoelrails, de toerentalregelaar en de mechanische delen van vooruit/achteruit-hendel moeten ingevet worden.

Banden (alle weer)

Zorg ervoor dat de luchtdruk minimum 110 kPa (1,1 kp/cm²) bedraagt.

Kappen, zeil

- * Klap de instrumentenbeschermplaat over de stuurkolom. Bedek de hele wals met een zeil, dat een stuk boven de grond moet ophouden. Zet de wals indien mogelijk binnen en bij voorkeur in een ruimte met een gelijkmatige temperatuur.

SPECIALE INSTRUCTIES

Standaardoliën en andere aanbevolen oliën

Af fabriek zijn de verschillende systemen en componenten gevuld met oliën die aangegeven zijn in de smeermiddelenspecificatie en kunnen dan gebruikt worden bij temperaturen van -10°C tot +40°C.



Voor biologische hydraulische olie geldt een maximum temperatuur van +35. °C.

Voor rijden in hogere omgevingstemperaturen, maar max. 50°C, gelden de volgende instructies:

Hogere omgevingstemperatuur, maar maximum +50°C

De normale olie in de dieselmotor is bestand tegen deze temperatuur, maar in de overige componenten moeten de volgende oliën gebruikt worden:

Hydraulisch systeem met minerale olie: Shell Tellus TX100 of gelijkwaardig.

Overige componenten met transmissie-olie: Shell Spirax HD 85W/140 of overeenkomstig.

Temperaturen

De temperatuurgrenzen gelden voor walsen met standaarduitrusting.

Walsen met extra accessoires, zoals geluiddemping enz., vereisen soms extra maatregelen bij hoge temperaturen.

Hogedrukreiniging



Wanneer u de machine reinigt, mag u de waterstraal niet rechtstreeks op de tankdoppen (geldt zowel voor de brandstoftank als voor de hydraulische tanks) richten. Dit is extra belangrijk wanneer u een hogedrukreiniger gebruikt.

Spuit niet rechtstreeks op elektrische componenten of het instrumentenpaneel. Trek een plastic zak over de tankdop en zet hem vast met een elastiek. Op die manier voorkomt u dat er water onder druk door de ademhalingsopening van de tankdop komt. Dit kan namelijk tot storingen leiden, zoals verstopte filters.

Brandbestrijding

In geval van brand in de machine moet u eerst een poederbrandblusser van het type ABE gebruiken. U kunt ook een koolzuurbrandblusser van het type BE gebruiken.

Rolkooi (ROPS)

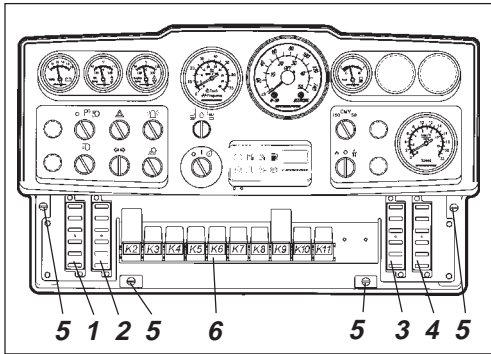
Als de wals uitgerust is met een rolkooi (ROPS, Roll Over Protecting Structure) of een veiligheidscabine, mag er in geen geval gelast of gemonteerd worden op of mogen er geen gaten geboord worden in de kooi of de cabine. Een beschadigde kooi of cabine moet altijd vervangen worden door een nieuwe en mag nooit gerepareerd worden!

Starthulp

Wanneer men een hulpstartaccu gebruikt, moet de positieve pool van de hulpaccu altijd aangesloten worden op de positieve pool van de accu van de als, en de negatieve op de negatieve.

ELEKTRISCH SYSTEEM, ZEKERINGEN, RELAIS

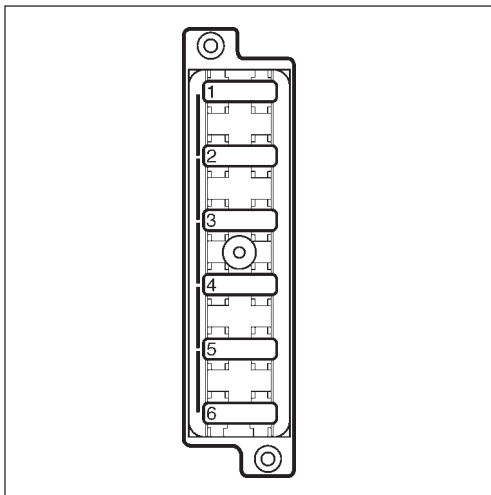
Zekeringen en relais



Afb. 61 Instrumentenpaneel

- 1, 2, 3, 4. Zekeringenkasten
5. Snelschroeven
6. Relais

Zekeringen en relais op de machine



Afb. 62 Zekeringenkast, linkerzijde (1)

- 7,5A 1. Remventiel, startrelais, urenteller
7,5A 2. VBS-relais
7,5A 3. Indicatiepaneel
7,5A 4. Claxon
7,5A 5. Lage/hoge snelheid/Egaliseerblad
3A 6. Achteruitrijsignaal

Zekeringenkast, linkerzijde (2)

- 7,5A 1. Instrumenten
3A 2. Verdichtingsmeter
7,5A 3. Roterend waarschuwingslicht
7,5A 4. Anti-spin
15A 5. Ruitenwisser, eenvoudige cabine
5A 6. Binnenverlichting, eenvoudige cabine

= Accessoires

Het elektrische regel- en controlesysteem is beveiligd met 27 zekeringen en 12 relais. Het aantal is afhankelijk van hoeveel extra accessoires de actuele machine heeft.

De vier zekeringenkasten (1, 2, 3, 4) en de relais zijn achter de onderste instrumentenplaat geplaatst, die losgemaakt moeten worden door de vier snelschroeven (5) een 1/4-slag te draaien.

De machine is uitgerust met een 12 V elektrisch systeem en een wisselstroomdynamo.



Sluit de accu met de juiste polariteit aan (- op de massa). De kabel tussen de accu en de dynamo mag niet losgemaakt worden, wanneer de motor draait.

De afbeelding toont de ampèrestrekte en de functie van de verschillende zekeringen aangegeven.

Alle zekeringen zijn van het zogenaamde platte pentype.

De tachograaf en het geheugen van de radio zijn bij de accuhoofdschakelaar beveiligd met een zekering van 10A.

Zekeringenkast, rechterzijde (3)

- 20A 1. Werkverlichting links
20A 2. Werkverlichting rechts, Instrumentenverlichting
7,5A 3. Koplampen links
7,5A 4. Koplampen rechts, Instrumentenverlichting*
5. –
6. –

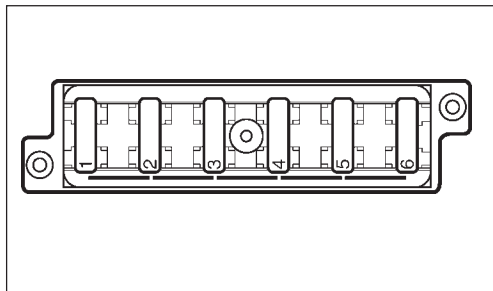
Zekeringenkast, rechterzijde (4)

- 10A 1. Roterend waarschuwingslicht
10A 2. Hoofdzekering knipperlichten
7,5A 3. Positieverlichting links voor en achter
5A 4. Positieverlichting rechts voor en achter
5A 5. Knipperlichten links voor, achter en zijkant
5A 6. Knipperlichten rechts voor, achter en zijkant

* Wanneer de verkeersverlichting gemonteerd zijn.

ELEKTRISCH SYSTEEM, ZEKERINGEN, RELAIS

Zekeringen in cabine



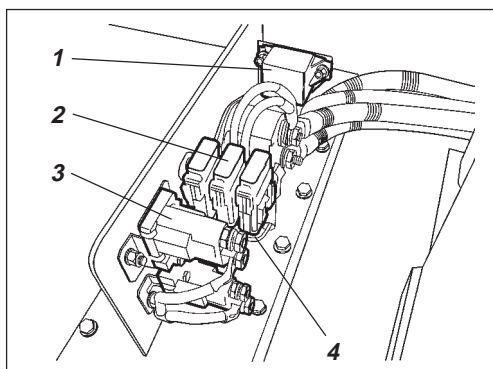
Afb. 63 Zekeringenkast in cabinedak

20A	1. Condensorventilatoren, cabinedak
10A	2. Radio
5A	3. Binnenste cabineverlichting
25A	4. Airconditioningventilator
10A	5. Achterste ruitenwissers/sproeiers
10A	6. Voorste ruitenwissers/sproeiers

Het elektrisch systeem in de cabine heeft haar eigen zekeringenkast, die in het voorste rechtergedeelte van het cabinedak geplaatst is.

De afbeelding toont de ampèresterke en de functie van de verschillende zekeringen. Alle zekeringen zijn van het zogenaamde platte pen-type.

Hoofdzekeringen



Afb. 64 Motorruimte

1. Startrelais
2. Hoofdzekeringen
3. Voorverwarmingsrelais
4. Zekeringen voor voorverwarmingsrelais

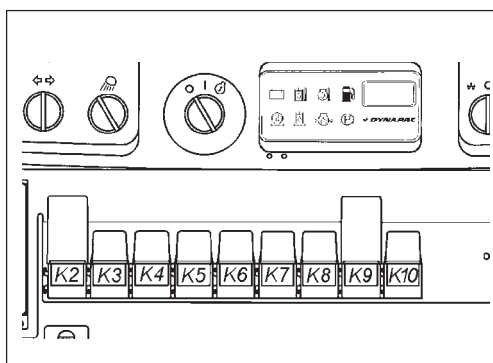
Er zijn drie hoofdzekeringen (2). Ze zijn achter de accuhoofdschakelaar geplaatst. Om het kunststof deksetel te verwijderen, moet men de drie schroeven losmaken.

De zekeringen zijn van het platte pen-type.

Het startrelais (1), het voorverwarmingsrelais (3) en zekeringen voor voorverwarmingsrelais (4) zijn hier eveneens gemonteerd.

Voeding standaard	30 A (Groen)
Voeding cabine	50 A (Rood) □
Voeding verlichting	40 A (Oranje) □
Voeding voorverwarmingsrelais	125 A (Oranje)

Relais



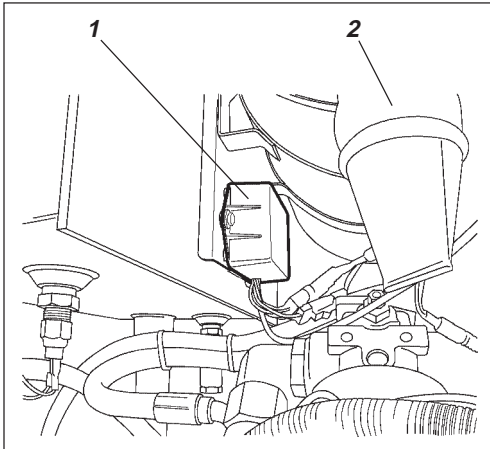
Afb. 65 Instrumentenpaneel

- K2 VBS-relais
- K3 Hoofdrelais
- K4 Claxon-relais
- K5 Urenteller-relais
- K6 Brandstofpeil-relais
- K7 Achteruitrijrelais □
- K8 Lichtrelais □
- K9 Knipperrelais □
- K10 Remrelais

□ = Accessoires

ELEKTRISCH SYSTEEM, ZEKERINGEN, RELAIS

Regelbox

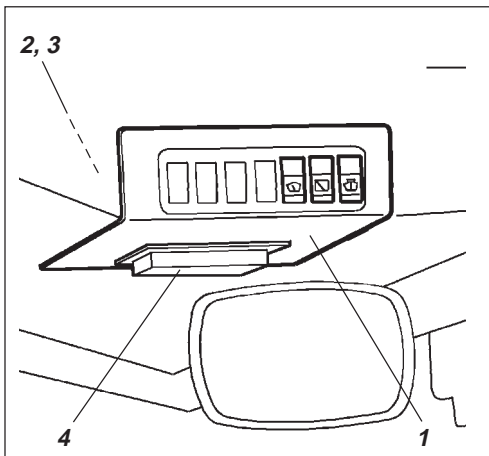


Afb. 66 Motorruimte

1. Regelbox voor motorvoorverwarming
2. Luchtfilter

De regelbox (1) regelt automatisch wanneer de voorverwarming van de dieselmotor geactiveerd moet worden, de box krijgt een activeringssignaal van een temperatuursensor op de inlaatpijp van de motor.

Relais in de cabine



Afb. 67 Cabinedak voor

1. Instrument plaat
2. K30 Relais voor airconditioningventilator
3. K31 Relais voor condensatorventilatoren + radio
4. Zekeringenkast

Schroef de instrumentenplaat (1) los om de relais van de airconditioningventilator en de condensorventilator op het cabinedak en de radio te vervangen.