

Motore diesel GM 3-53-T

INDICE	Pag.	Pag.	
Lubrificanti	1	Mensilmente	13
Schema di manutenzione	2	Semestralmente	20
Giornalmente	6	Annualmente	25
Settimanalmente	9	Avvertenze particolari	26

PRIMA DI INTRAPRENDERE LA MANUTENZIONE, LEGGERE ATTENTAMENTE TUTTE LE ISTRUZIONI.

Il mezzo deve essere sottoposto ad una manutenzione regolare ed accurata, per funzionare molti anni in maniera soddisfacente. Seguire pertanto attentamente le istruzioni. Tenere inoltre a portata di mano il manuale d'uso e manutenzione del motore diesel GM 3-53-T.

LUBRIFICANTI

A B C e D si riferiscono allo schema di manutenzione. Usare sempre lubrificanti di elevata qualità nei quantitativi prescritti. Una quantità eccessiva di olio o grasso causa un surriscaldamento con conseguente usura precoce.

Ⓐ GRASSO

A base di litio con aggiunta di EP (sapone di piombo), classificazione NLGI-tal = 2, Shell Alvania EP Grease 2

Ⓑ OLIO PER MOTORI

per API Service CD/SE, SAE 30, Shell Rotella X oil 30.

Temperatura dell'aria		Viscosità
°C	°F	
-10 - +30	-14 - +86	SAE 30
-10 - +50	-14 - +122	SAE 40
+20 - +50	-68 - +122	SAE 40

Riguardo al motore diesel (intervalli per il cambio dell'olio, ecc.) valgono inoltre le indicazioni del manuale d'uso e manutenzione fornito dal fabbricante.

Ⓒ OLIO IDRAULICO con additivo antiusura Shell Tellus Oil T 68

Ⓓ OLIO

LUBRIFICANTI SAE 80W/90 HD (API, GL-5) Shell Spirax HD 80W/90

Nota

Con temperature ambientali molto elevate o molto rigide sono da usare altri LUBRIFICANTI. Vedere il capitolo "Indicazioni particolari" o contattare la DYNAPAC.

DYNAPAC

Heavy Equipment AB

CP 504 • S-37123 KARLSKRONA • SVEZIA

Tel. 0455-229 30 • Telex 43041 dynkar

Telecopier 0455-295 39

La fabbrica si riserva di modificare quanto sopra a sua discrezione

M3-10201-1 It



SCHEMA DI MANUTENZIONE

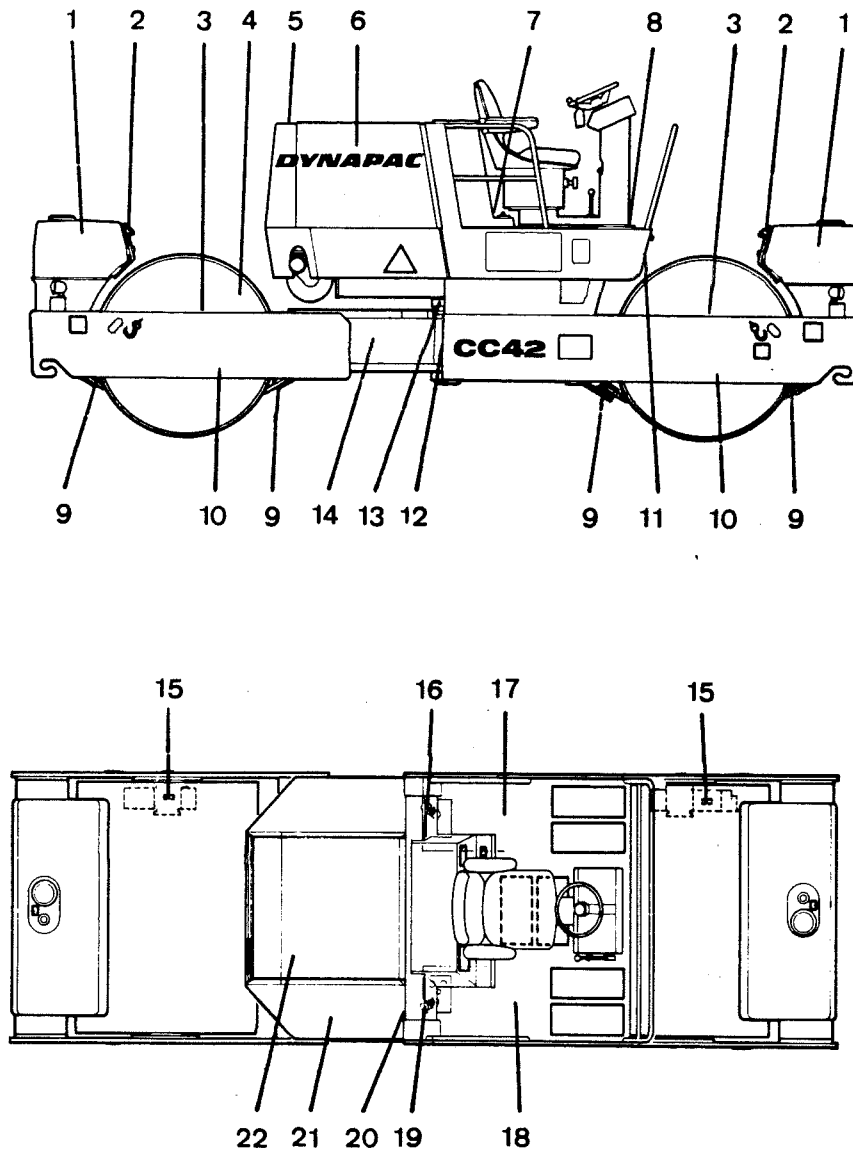


Fig. 1 Punti di manutenzione

- | | | | |
|----|-------------------------------|----|-----------------------------------|
| 1 | Serbatoi acqua | 12 | Vetro di ispezione olio idraulico |
| 2 | Filtro nel sistema di innaff. | 13 | Pistone |
| 3 | Tappo di riforn. tamburo | 14 | Articolazione dello sterzo |
| 4 | Elemento di gomma e viti | 15 | Scatola riduttore del tamburo |
| 5 | Raffreddamento-rifornimento | 16 | Rifornimento carburante |
| 6 | Motore diesel | 17 | Serbatoio carburante |
| 7 | Scatola di rinvio | 18 | Serbatoio olio idraulico |
| 8 | Ingrassatore quadro comandi | 19 | Rifornimento olio idraulico |
| 9 | Raschietti | 20 | Filtro olio idraulico |
| 10 | Livello olio tamburo | 21 | Batteria |
| 11 | Filtro olio idraulico | 22 | Filtro dell'aria/indicatore |

GIORNALMENTE (ogni 10 ore di esercizio)

- ... Controllare freni	6	
9 ... Controllare raschietti	6	
5 ... Controllare livello liquido raffreddamento	6	
16 ... Riempire serbatoio carburante	7	
6 ... Controllare livello olio motore diesel	7 B
22 ... Controllare indicatore filtro aria/pulire filtro	8	
2 ... Controllare filtri acqua	8	
12 ... Controllare livello olio serbatoio olio idraulico	8 C

SETTIMANALMENTE (ogni 50 ore di esercizio)

22 ... Pulizia dell'elemento filtrante del filtro dell'aria. Controllo della tenuta delle tubazioni e dei raccordi ..	9	
21 ... Controllare batteria	10	
4 ... Controllare elementi di gomma e viti d'ancoraggio	10	
10 ... Controllare livello dell'olio nei tamburi	11 D
13,14 Ingrassare i pistoni e l'articolazione dello sterzo	11 A
19 ... Controllare tappo serbatoio olio idraulico	12	
11,20 Controllare indicatore filtro olio idraulico	12	

MENSILMENTE (ogni 200 ore di esercizio)

7 ... Controllare livello olio scatola di rinvio	13 D
10 ... Controllare livello olio scatola riduttore tamburo	14 D
11,20 Sostituire filtro olio idraulico	15	
8 ... Ingrassare comandi e snodi	15 A
6 ... Controllare tensione cinghia motore diesel	16	
6 ... Sostituire olio motore	17 B
6 ... Sostituire il filtro olio del motore	18	
6 ... Sostituire filtro carburante/spurgare sistema alimentazione	19	

Controllare anche alla voce ISPEZIONI DI MANUTENZIONE rodaggio

SCHEMA DI MANUTENZIONE

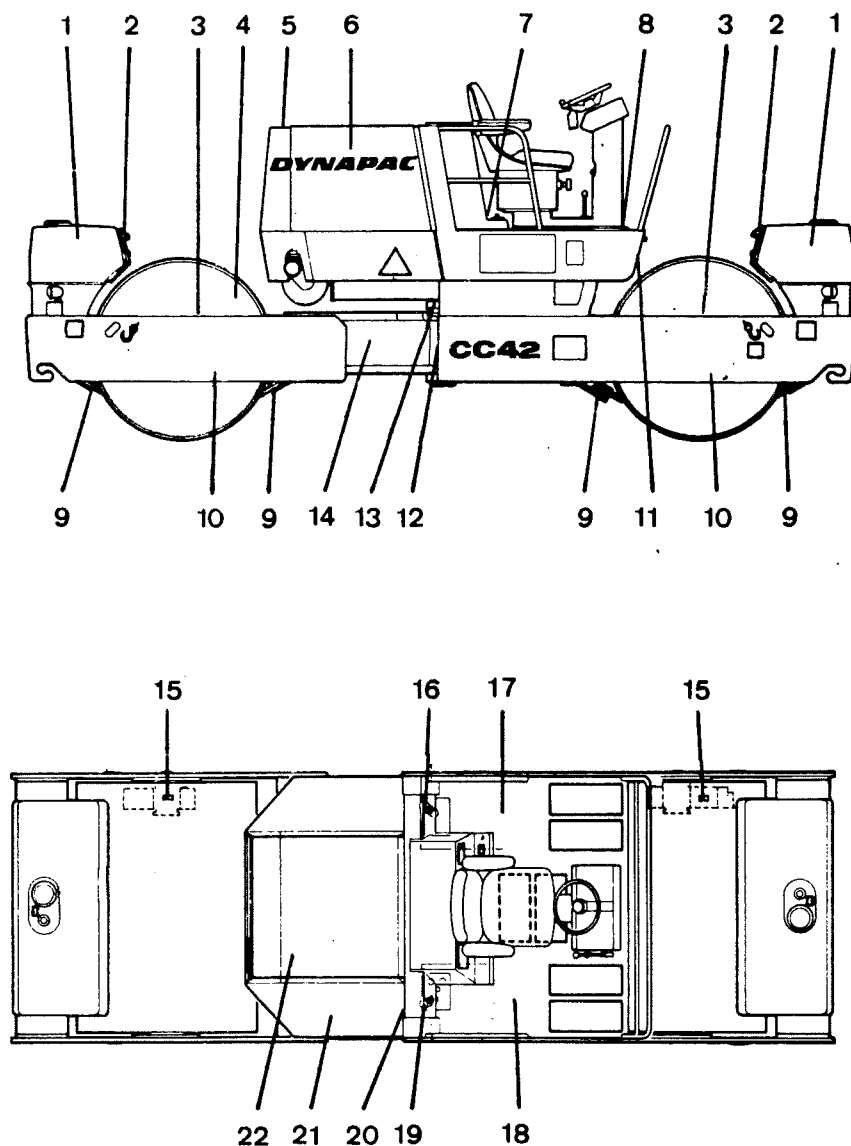


Fig. 1 Punti di manutenzione

- | | |
|---------------------------------|--------------------------------------|
| 1 Serbatoi acqua | 12 Vetro di ispezione olio idraulico |
| 2 Filtro nel sistema di innaff. | 13 Pistone |
| 3 Tappo di riforn. tamburo | 14 Articolazione dello sterzo |
| 4 Elemento di gomma e viti | 15 Scatola riduttore del tamburo |
| 5 Raffreddamento-rifornimento | 16 Rifornimento carburante |
| 6 Motore diesel | 17 Serbatoio carburante |
| 7 Scatola di rinvio | 18 Serbatoio olio idraulico |
| 8 Ingrassatore quadro comandi | 19 Rifornimento olio idraulico |
| 9 Raschietti | 20 Filtro olio idraulico |
| 10 Livello olio tamburo | 21 Batteria |
| 11 Filtro olio idraulico | 22 Filtro dell'aria/indicatore |

TRIMESTRALMENTE (ogni 500 ore di esercizio)

- | | |
|-------|---|
| 6 ... | Regolare il gioco delle valvole del motore diesel * |
| 5 ... | Aggiungere additivo nel liquido di raffreddamento * |

SEMESTRALMENTE (ogni 1000 ore di esercizio)

- | | | | | |
|--------|--|----|-------|---|
| 15 ... | Sostituire olio scatole riduttore tamburo | 20 | | D |
| 6 ... | Controllo tubo di drenaggio camera d'aerazione | 21 | | |
| 17 ... | Pulire il serbatoio del carburante | 21 | | |

ANNUALMENTE (ogni 2000 ore di esercizio)

- | | | | | |
|--------|---|----|-------|---|
| 7 ... | Sostituire olio scatola di rinvio | 22 | | D |
| 3 ... | Sostituire olio tamburi | 23 | | D |
| 18 ... | Sostituire olio serbatoio sist. idraulico/pulire internamente | 23 | | C |
| 17 ... | Vuotare e pulire serbatoio carburante | 24 | | |
| 1 ... | Vuotare e pulire serbatoi acqua | 24 | | |
| 5 ... | Lavare sistema di raffreddamento | 25 | | |

* Vedere manuale di istruzioni GM

GIORNALMENTE (ogni 10 ore di esercizio)

Freni — controllo

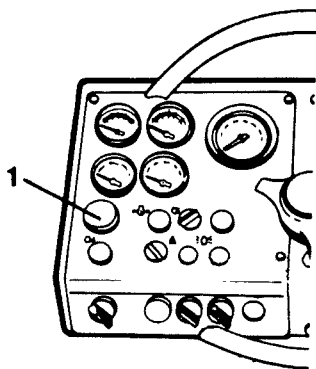


Fig. 2 Strumentazione di bordo

1 Freno di emergenza

- 1 Fare avanzare lentamente il rullo.
- 2 Premere il freno di emergenza, il rullo deve frenare.
- 3 Dopo il controllo dei freni, portare il comando avanti/indietro in posizione neutra prima di riattivare il freno di emergenza.

Raschietti — controllo

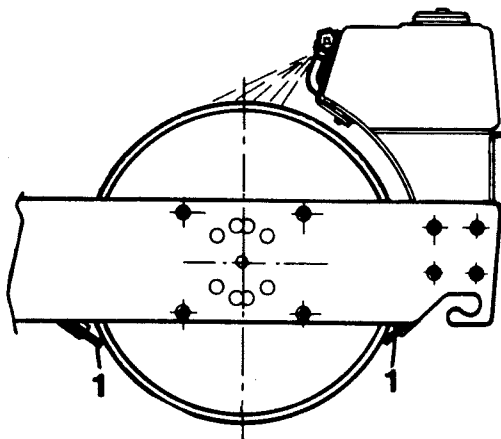


Fig. 3 Raschietti

Controllare che i raschietti siano contro il tamburo e che non siano danneggiati.

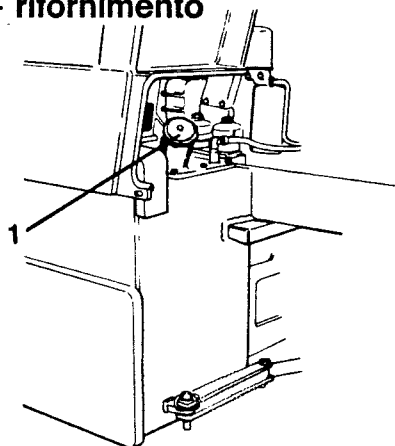
Radiatore — verifica del livello del liquido refrigerante

⚠ ATTENZIONE! IL LIQUIDO DI RAFFREDDAMENTO E' SOTTO PRESSIONE. SE IL TAPPO VIENE APERTO RAPIDAMENTE, IL LIQUIDO ESCE IN FORMA DI VAPORE E PUO' CAUSARE USTIONI: USARE GUANTI E OCCHIALI DI PROTEZIONE.

Il sistema di raffreddamento deve essere caldo e il motore spento.

- 1 Mettere uno straccio sopra il tappo di rifornimento e girare fino al primo fermo. Quando la pressione si è regolata, premere il tappo, svitarlo e metterlo da parte. Il livello del liquido deve raggiungere il lamierino di livello nel radiatore.
- 2 Riempire se necessario con acqua e liquido anti-corrosivo. In inverno aggiungere anche liquido antigelo.

Serbatoio del carburante — rifornimento

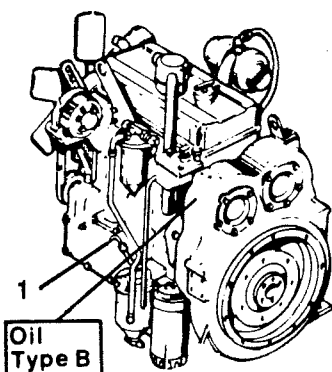


Fare rifornimento giornalmente, fino al livello inferiore del tubo di rifornimento. Usare carburante diesel.

Fig. 4 Serbatoio carburante

1 Rifornimento

Motore diesel — controllo del livello dell'olio




- 1 Controllare che il rullo sia in piano.
- 2 Controllare livello dell'olio con l'asticella (1).

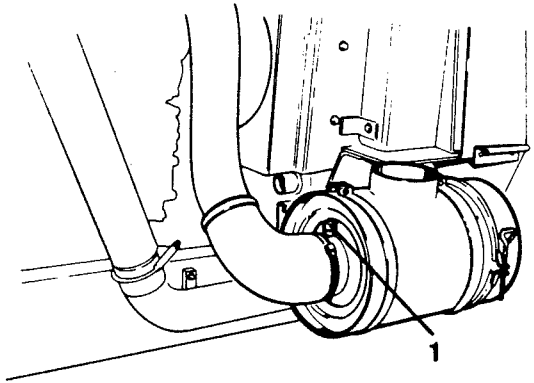
Il livello deve essere tra i due segni. Se il livello è vicino al segno inferiore, aggiungere olio B secondo "Lubrificanti" a pag. 1.

Non mettere mai troppo olio. Questo potrebbe danneggiare tra l'altro i premistoppa dell'albero a gomiti.

Fig. 5 Motore diesel

1 Asticella dell'olio

Filtro dell'aria — controllo dell'indicatore di intasamento 

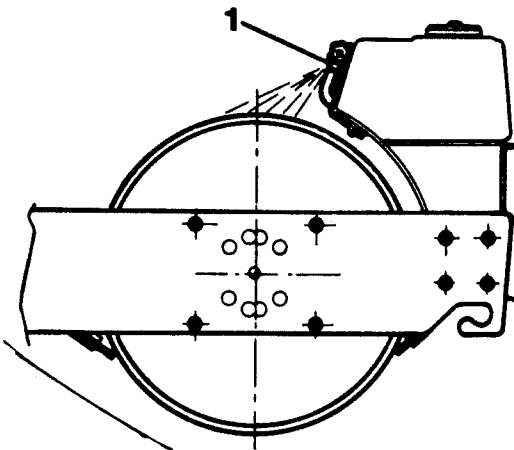


Quando il motore gira a pieno regime, controllare l'indicatore di polvere (1) sul filtro dell'aria. Se l'indicatore mostra il campo rosso, il filtro deve essere pulito. Vedere al capitolo: Settimanalmente: "Filtro dell'aria - pulizia dell'elemento filtrante".

Fig. 6 Filtro dell'aria

1 Indicatore

Depuratore dell'acqua e sistema d'innaffiamento — controllo 



Controllare che il filtro dell'acqua non sia ostruito. Pulire la sede e il filtro con acqua.

Controllare che gli ugelli dello sprinkler non siano ostruiti. Pulire se necessario.

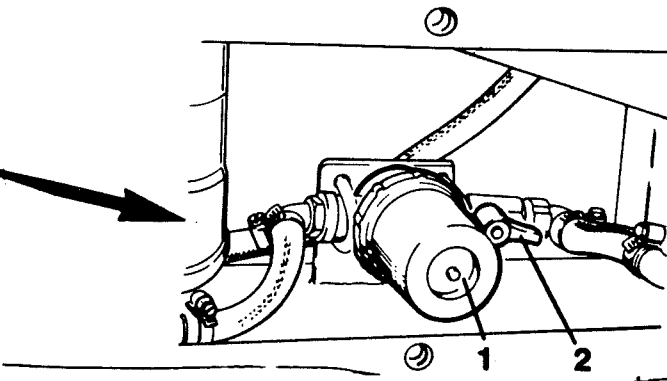
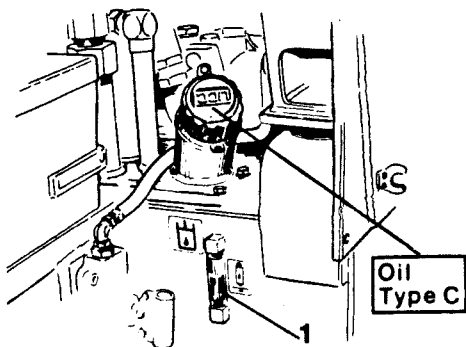


Fig. 7 Serbatoio dell'acqua

1 Sprinkler

1 Sede del filtro
2 Rubinetto

Serbatoio idraulico — controllo del livello dell'olio 



Pulire il vetro di ispezione (1) e controllare che il livello dell'olio nel serbatoio sia sufficiente. Se il livello dell'olio è a 2 cm dal bordo superiore del vetro, rabboccare con olio idraulico C, secondo LUBRIFICANTI a pag. 1.

Se il livello dell'olio si abbassa controllare che le condutture e i raccordi siano a tenuta.

Fig. 8 Serbatoio olio idraulico

1 Vetro di ispezione

SETTIMANALMENTE

(ogni 50 ore di esercizio)

Filtro dell'aria — pulizia dell'elemento filtrante

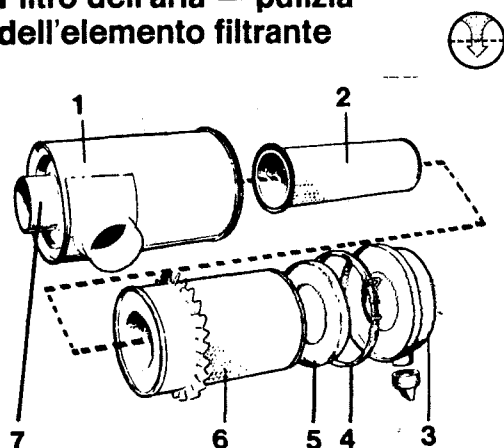


Fig. 9 Filtro dell'aria

- 1 Carter del filtro
- 2 Filtro di sicurezza
- 3 Coperchio esterno/
raccoglitore
- 4 Fascetta
- 5 Coperchio interno
- 6 Elemento principale
- 7 Indicatore di caduta
di pressione

- 1 Staccare la fascetta (4) e rimuovere il coperchio esterno del filtro (3).
- 2 Svitare il dado ad alette nel centro del filtro e rimuovere il coperchio interno (5). Pulire con uno straccio il coperchio esterno (3).
- 3 Togliere il dado ad alette e rimuovere il filtro principale (6).
- 4 Verificare che durante il funzionamento non si siano prodotte infiltrazioni di polvere attraverso il filtro. In questo caso le tracce di polvere si noteranno sul lato interno del condotto di aspirazione del motore e sarà quindi necessario sostituire raccordi, tubazioni o l'elemento filtrante.
- 5 Pulire con uno straccio pulito l'alloggiamento del filtro (1) e il condotto d'aspirazione.
- 6 Verificare la tenuta dei raccordi e delle tubazioni tra filtro e motore.

N.B. Sostituire il filtro di sicurezza ad ogni 3 cambi dell'elemento filtrante principale. Il filtro di sicurezza non può essere pulito.

Filtro principale — pulizia con aria compressa

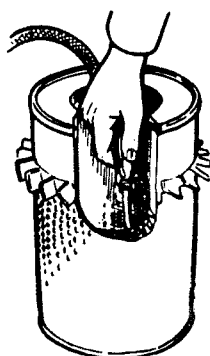


Fig. 10 Filtro principale

Adoperare aria compressa ad una pressione massima di 0,7 MPa (7 kp/cm²).

Pulire accuratamente la cartuccia soffiando aria compressa dall'interno e dall'alto in basso nelle pieghe. Per non danneggiare la cartuccia, tenere l'ugello ad una distanza di almeno 1 cm.

N.B. La cartuccia filtrante che è stata lavata nella soluzione detergente non si può rimontare se prima non è perfettamente asciutta.

Filtro principale — lavaggio della cartuccia

Se la cartuccia presenta tracce di fuliggine o di olio, deve essere pulita in una soluzione detergente formata da acqua e un detersivo che non faccia schiuma, ad es. "Donaldson D-1400".

La cartuccia deve rimanere immersa nella soluzione per almeno 15 minuti. Per ottenere un risultato migliore è consigliabile scuotere di tanto in tanto la cartuccia nella soluzione.

Prima di rimontare l'elemento filtrante, controllare l'integrità servendosi di una torcia elettrica. Sostituire le cartucce danneggiate.

Batteria — controllo del livello dell'elettrolito

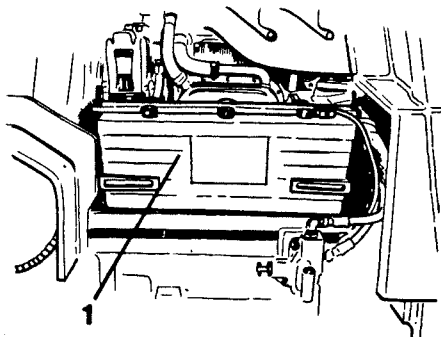


Fig. 11

1 Batteria

- 1 Sollevare il cofano motore dal lato destro. La batteria è adesso accessibile.
- 2 Pulire e ingrassare i poli se necessario. Usare vasellina non acida.
- 3 Controllare che il livello del liquido sia circa 10 mm al di sopra degli elementi della batteria. Se necessario rabboccare con acqua distillata.

Elementi di gomma e viti d'ancoraggio — controllo

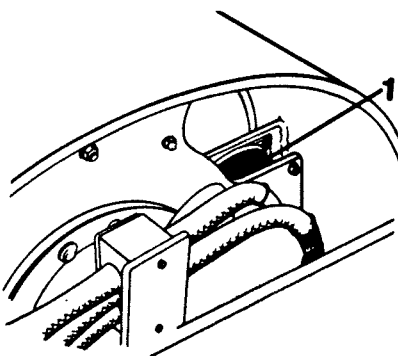


Fig. 12

1 Elemento di gomma

- 1 Controllare che l'elemento di gomma sia intero e senza danni o fessure.
- 2 Controllare che le viti siano serrate.
- 3 Sostituire l'elemento se presenta spaccature più profonde di 10 - 15 mm.

Controllare l'elemento di gomma su entrambe i lati del tamburo.

Controllare entrambe i tamburi.

Tamburi — controllo del livello dell'olio

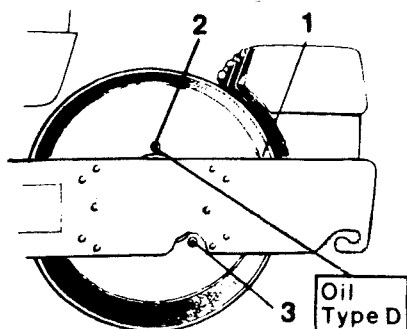


Fig. 13

- 1 Asticella di livello
- 2 Rifornimento
- 3 Vetro di ispezione

- 1 Portare il rullo in posizione piana, in modo che il perno di livello (1) sia all'altezza del bordo superiore della traversa del telaio.
- 2 Il livello dell'olio deve arrivare a circa metà vetro di ispezione (3).
- 3 Riempire se necessario con olio D secondo "Lubrificanti" a pag. 1, ma non superare la metà del vetro di ispezione. Il rabbocco avviene via l'apposito foro di rifornimento (2).

N.B. Controllare entrambe i tamburi.

Cilindri e snodo sterzo — ingrassaggio

Ingrassare (6 ingrassatori) con 3 - 4 colpi di pompa in ogni ingrassatori. Usare grasso A.

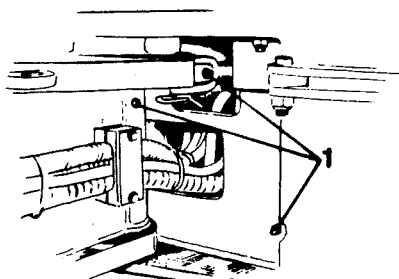


Fig. 14a

Lato sinistro

Grease
Type A

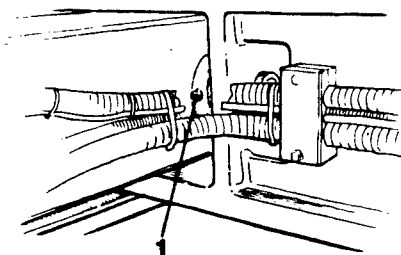


Fig. 14b

Lato destro

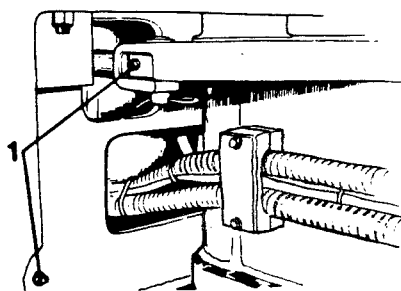


Fig. 14c

Filtri dell'olio idraulico - indicatore

Sulle versioni precedenti, entrambe i filtri erano piazzati dietro il portello.

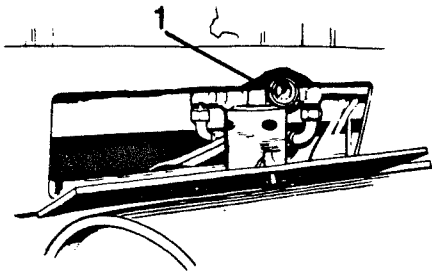


Fig. 15

1 Indicatore del filtro

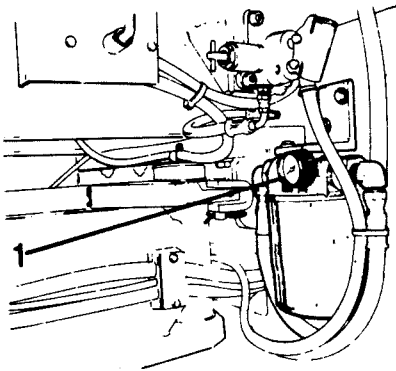


Fig. 16

1 Indicatore del filtro

Tappo del serbatoio idraulico - controllo dei fori di aerazione

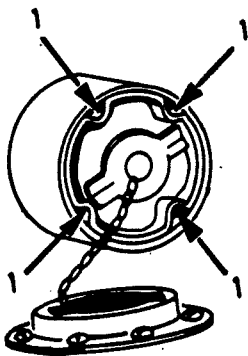


Fig. 17 Tappo del serbatoio

1 Foro di aerazione

Controllare che il foro dell'aria non sia otturato. Lavare il tappo con nafta e soffiare se necessario.

MENSILMENTE

(ogni 200 ore di esercizio)

Scatola di rinvio — controllo
del livello dell'olio

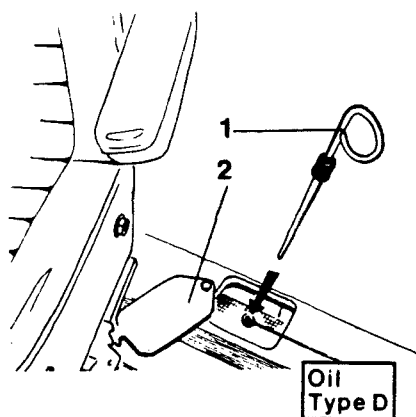


Fig. 18

- 1 Asticella
- 2 Coperchio

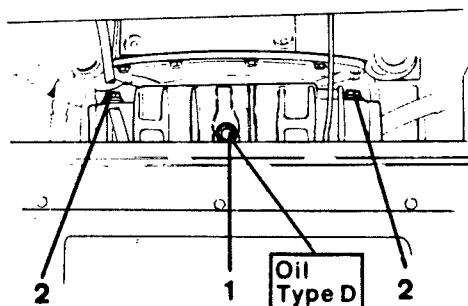


Fig. 19

- 1 Tappo di rabbocco
- 2 Tappo di livello

Controllare che il rullo sia in piano prima di procedere al controllo dell'olio.

Versioni precedenti:

- 1 Allentare il coperchio (2).
- 2 Togliere l'asticella (1) e controllare il livello.
- 3 Se il livello è sotto il segno L, rabboccare con olio tipo D secondo "Lubrificanti", pag. 1.

Versione attuale:

- 1 Aprire il coperchio dietro al sedile di guida.
- 2 Pulire intorno al tappo di livello (2) e svitarlo poi alcuni giri. Se l'olio è al giusto livello, deve fuoriuscire dal tappo.
- 3 Se necessario rabboccare dal tappo (1) fino a che l'olio esce dal tappo (2).
- 4 Asciugare intorno al tappo di rabbocco (1) prima di rimuoverlo.

Usare olio tipo D secondo "Lubrificanti" prima di rimuoverlo.

N.B. Esiste un tappo di controllo su ogni lato della scatola di rinvio. Effettuare il controllo del livello solo da un lato.

Riduttore del tamburo — controllo del livello dell'olio

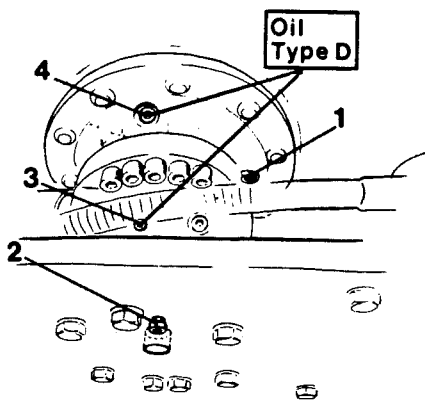


Fig. 20 Riduttore del tamburo

- 1 Tappo di livello
- 2 Tappo di livello
- 3 Tappo di rabbocco
- 4 Tappo di rabbocco

Le riduttori hanno 2 tappi di livello, (1) e (2). Entrambe vanno controllati.

- 1 Portare il rullo in piano, in modo da avere il tappo più interno verso l'alto. Il tappo di livello (1) deve essere a "ore 3".
- 2 Pulire intorno ai tappi.
- 3 Togliere i tappi di livello (1) e (2) e controllare il livello dell'olio. Se l'olio è al giusto livello deve uscire dai fori.
- 4 Rabboccare se necessario con olio tipo D secondo "Lubrificanti" a pag. 1, nei tappi (3) e (4).
- 5 Rimontare i tappi: Controllare che siano a tenuta, dopo aver fatto avanzare il tamburo di alcuni giri.

Ripetere i punti da 1 a 5 sull'altro tamburo.

Filtri dell'olio idraulico — sostituzione

Sulle versioni precedenti entrambe i filtri erano sotto il portello.

Un filtro (sistema sterzo) è stato spostato sul lato destro della macchina, all'articolazione dello sterzo.

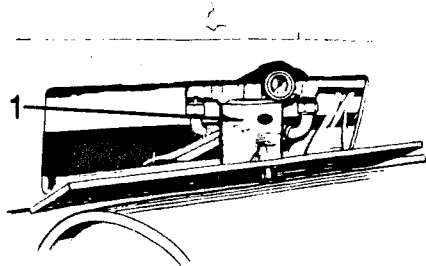


Fig. 21

1 Filtro olio idraulico

- 1 Pulire intorno al filtro e svitare l'elemento filtrante.
- 2 Pulire la superficie di tenuta sulla sede del filtro.
- 3 Ungere l'anello di tenuta e avvitare il nuovo elemento filtrante a mano fino a toccare l'anello di tenuta - e poi un ulteriore mezzo giro.
- 4 Controllare prima della partenza che i filtri siano a tenuta.

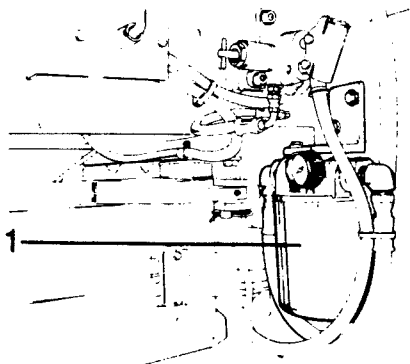


Fig. 22

1 Filtro olio idraulico

Comandi e articolazioni — ingrassaggio

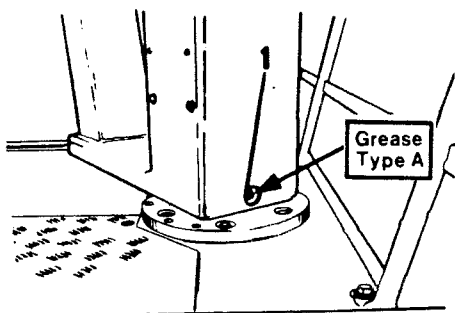


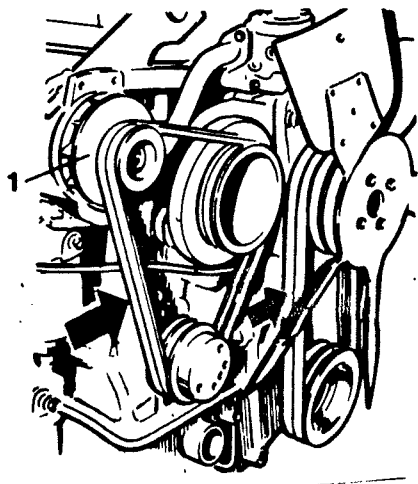
Fig. 23

1 Ingrassatore

Ingrassare tutti i comandi e le cerniere ecc. con olio tipo B.

Ingrassare l'albero dello sterzo con grasso tipo A.

Cinghia — controllo/ regolazione



Controllare la tensione delle cinghie della pompa dell'acqua e del generatore premendo sulle cinghie tra le pulegge del generatore e della pompa dell'acqua con il pollice. Non deve essere possibile premere per più di 13-19 mm.

Riguardo alla regolazione della cinghia della ventola vedere il libretto di istruzioni del fabbricante del motore.

Fig. 24 Controllo della
cinghia

Motore diesel — variazioni dagli intervalli normali per il cambio dell'olio

Motore diesel — pulizia del filtro dell'olio

N.B.! Indipendentemente dal numero delle ore di esercizio, il filtro dell'olio e l'olio nel motore vanno sostituiti ogni sei mesi. Il filtro dell'olio va sempre sostituito in occasione del cambio dell'olio.

Gli intervalli fra i cambi dell'olio dipendono dalla qualità del lubrificante e dal contenuto di zolfo nel carburante. Un cambio mensile dell'olio o ogni 200 ore di esercizio prevede che si usi un olio di qualità "API Service CD, SAE" e un carburante diesel con contenuto di zolfo inferiore allo 0,4%.

Se si usa un olio di qualità "API Service CC/SC, SAE", o un carburante con un contenuto di zolfo uguale o maggiore a 0,4%, il cambio dell'olio deve avvenire ad intervalli più brevi, vedere le indicazioni del fabbricante. Riscaldare bene il motore prima di svuotarlo dell'olio. Le impurità presenti nell'impianto di lubrificazione sono così ben mescolate all'olio e vengono via con l'olio stesso. Inoltre l'olio caldo è più fluido.

Motore diesel — cambio dell'olio

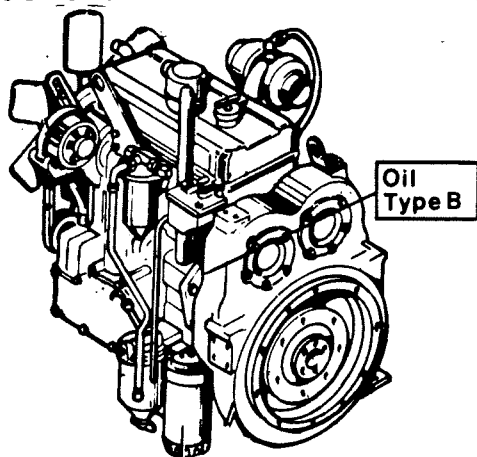


Fig. 25 Motore diesel



- 1 Pulire intorno al tappo di rifornimento dell'olio (1). Togliere il tappo.
- 2 Pulire intorno al tappo di scarico (2) e porre un recipiente sotto il tappo. Il recipiente deve avere una capacità di almeno 15 litri.
- 3 Togliere il tappo di scarico e far uscire l'olio. Lasciar uscire l'olio durante il cambio del filtro.
- 4 Asciugare il tappo di scarico. Rimontarlo e serrarlo bene.

Volume di olio	litri
Con cambio del filtro	9
Senza cambio del filtro	10

- 1 Riempire con nuovo olio tipo B, secondo "Lubrificanti" a pag. 1.
- 2 Controllare il livello dell'olio lubrificante con l'asticella di controllo (3). Il livello deve essere sul segno FULL (pieno). Non eccedere con la quantità di olio. Si corre altrimenti il rischio di danneggiare i premistoppa dell'albero motore.
- 3 Rimontare il tappo di rifornimento (1). Stringere bene per assicurarsi la tenuta.
- 4 Mettere in moto e far scaldare il motore. Controllare che non si verifichino perdite.

Motore diesel — sostituzione del filtro dell'olio

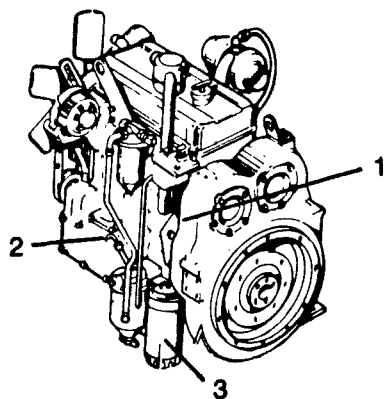


Fig. 26 Motore diesel

- 1 Tappo di rifornimento
- 2 Astina
- 3 Filtro dell'olio

- 1 Togliere il filtro dell'olio (3) e gettarlo. E' del tipo da gettare dopo l'uso.

N.B. Controllare che l'anello di guarnizione non sia rimasto attaccato alla base del filtro. Altrimenti si verificano perdite tra la vecchia e la nuova guarnizione.

- 2 Pulire le superfici di tenuta sulla sede del filtro con un panno pulito.
- 3 Ungere con olio per motori nuovo la nuova guarnizione del filtro.

Serrare il filtro a mano fino a che la guarnizione viene in contatto con la sede del filtro. Avvitare poi ancora mezzo giro.

N.B. Non serrare troppo il filtro per non danneggiare la guarnizione.

Radiatore — pulizia esterna

Controllare che la circolazione dell'aria attraverso il radiatore avvenga senza ostacoli. Pulire un radiatore sporco con acqua o aria compressa.

A pulizia avvenuta, controllare che eventuali guarnizioni e materiale sonoassorbente non siano stati danneggiati.

Radiatore olio comandi idraulico — pulizia esterna

Controllare che la circolazione dell'aria attraverso il radiatore avvenga senza ostacoli. Pulire un radiatore sporco con acqua o aria compressa.

A pulizia avvenuta, controllare che eventuali guarnizioni e materiale sonoassorbente non siano stati danneggiati.

Filtro del carburante — sostituzione

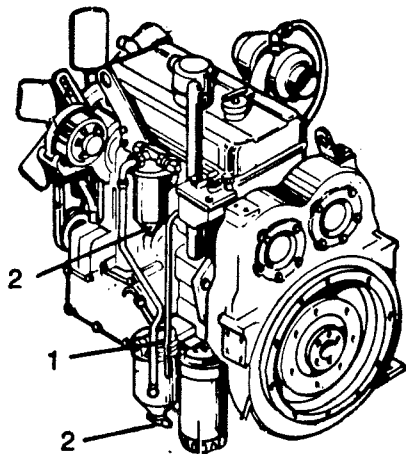


Fig. 27 Filtro del
carburante

- 1 Viti dei reggifiltro
- 2 Rubinetti di scarico

Mettere un recipiente adeguato sotto il filtro.

- 1 Svitare il filtro del carburante, aprendo prima i rubinetti di scarico (2). Svitare poi le viti (1) dei reggifiltro.
- 2 Togliere i reggifiltro e sollevare il filtro.
- 3 Pulire i reggifiltro con carburante diesel pulito.
- 4 Impregnare i nuovi filtri di carburante e porli nei reggifiltro.
- 5 Chiudere i rubinetti di scarico e riempire i reggifiltro di carburante pulito.
- 6 Montare nuove guarnizioni e rimontare i reggifiltro.
- 7 Stringere le viti dei reggifiltro fino ad ottenere una buona tenuta.

Impianto di alimentazione del carburante — disaerazione

Se è entrata dell'aria nell'impianto di alimentazione, il motore non parte o "zoppica". L'impianto di alimentazione va spurgato.

- 1 Spengere il motore.
- 2 Togliere entrambe i filtri del carburante e riempire e reggifiltro con carburante.
- 3 Allentare un coperchio delle valvole e un condotto del carburante. Far girare il motore alcuni giri, rimuovendo l'aria entrata nell'impianto di alimentazione.
- 4 Rifermare il condotto del carburante e controllare che non vi siano perdite di carburante.

SEMESTRALMENTE

(ogni 1000 ore di esercizio)

Riduttore del tamburo cambio dell'olio



Notare che ogni riduttore ha due serbatoi dell'olio:

- una nel riduttore planetario
- una nel riduttore angolare

Il cambio dell'olio deve avvenire a temperatura di funzionamento.

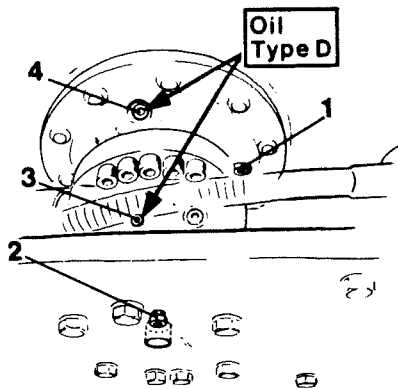


Fig. 28 Riduttore del tamburo

- 1 Tappo di livello
- 2 Tappo di livello
- 3 Tappo di rabbocco
- 4 Tappo di rabbocco

- 1 Portare il rullo in piano, in modo da avere il tappo di scarico (1) in basso.
- 2 Pulire intorno ai tappi.
- 3 Porre un recipiente sotto i tappi (1) e (5) e far uscire l'olio. Il recipiente deve contenere 5 litri almeno. Rimontare il tappo (5).
- 4 Riportare indietro il rullo in modo che il tappo di rabbocco (4) sia verso l'alto.
- 5 Togliere il tappo di livello (2) i tappi di rifornimento (3) e (4).

Rifornire di olio prima dal tappo (4) fino a che l'olio appare al tappo di livello (1). Riempire poi dal tappo (3) fino alla comparsa dell'olio al tappo di livello (2). Rimontare i tappi.

Volume di olio circa 3 litri. Usare olio tipo D secondo "Lubrificanti" pag. 1.

Ripetere le operazioni sull'altro riduttore del tamburo.

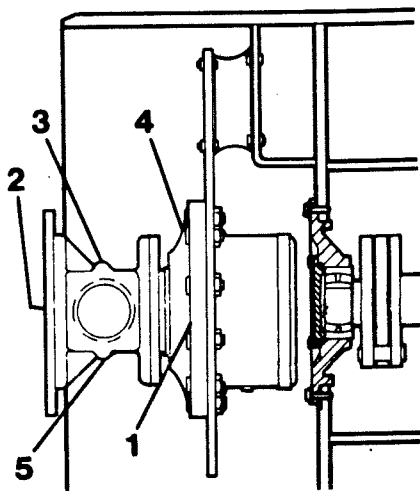


Fig. 29 Riduttore del tamburo
vista di lato

- 1 Tappo di livello
- 2 Tappo di livello
- 3 Tappo di rabbocco
- 4 Tappo di rabbocco
- 5 Tappo di scarico

Serbatoio del carburante — drenaggio

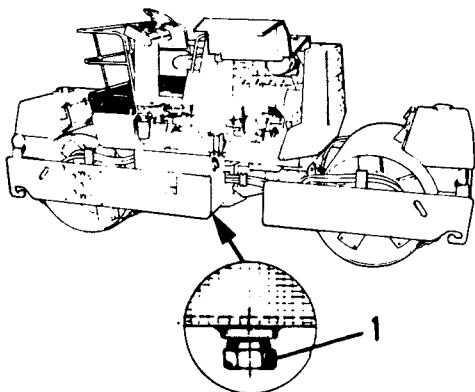


Fig. 30

- 1 Tappo di scarico
(lato sinistro)

La svuotatura deve avvenire a serbatoio quasi vuoto.

- 1 Porre un recipiente sotto il serbatoio e togliere il tappo di scarico.
- 2 Lasciar fuoriuscire tutto il carburante, liberando così il serbatoio da acqua e depositi rugginosi.
- 3 Rimontare il tappo di scarico e riempire di carburante.
- 4 Controllare che il tappo sia a tenuta.
- 5 Togliere l'aria dal sistema. Vedere rubrica "Impianto di alimentazione del carburante - disaerazione".

Camera di aerazione — drenaggio

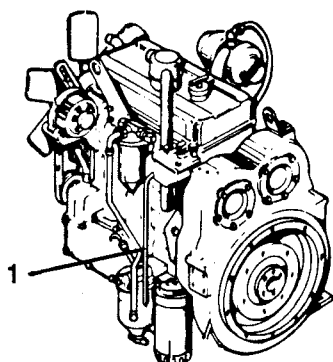


Fig. 31 Motore diesel - carter
del volano

- 1 Tubo di spurgo

Con il motore in moto accertarsi che dal tubo di spurgo (1) vi sia fuoriuscita d'aria.

Se il tubo dovesse essere otturato procedere come segue:

- 1 Smontare il tubo.
- 2 Pulirlo soffiando con dell'aria compressa.
- 3 Rimontare il tubo.

Come misura precauzionale, si consiglia di effettuare questa operazione anche se il tubo non dovesse essere intasato.

ANNUALMENTE

(ogni 2000 ore di esercizio)

Scatola di rinvio — cambio dell'olio

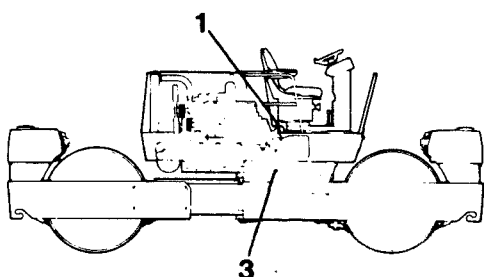


Fig. 32

- 1 Asta di livello
- 3 Tappo di scarico

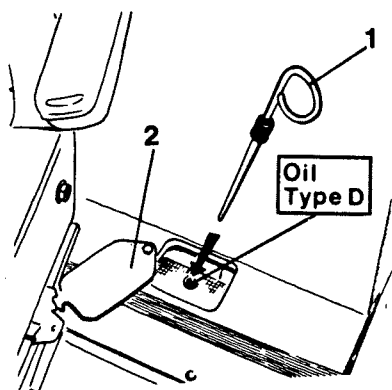


Fig. 33

- 1 Asta di livello
- 2 Sportello

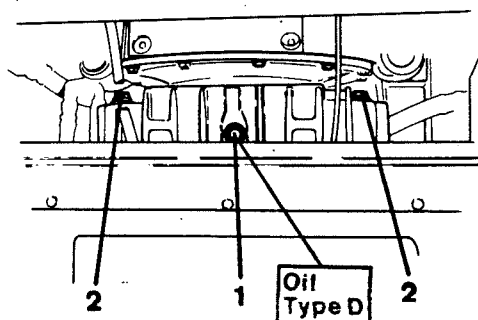


Fig. 34

- 1 Tappo di rifornimento
- 2 Tappo di livello

- 1 Mettere il rullo in piano e fermare il motore.
- 2 Pulire intorno al tappo di scarico (3).
- 3 Porre un recipiente sotto il tappo di scarico. Il recipiente deve contenere almeno 3 litri.
- 4 Togliere il tappo di scarico e far uscire l'olio.
- 5 Pulire il tappo di scarico e rimontarlo quando l'olio ha finito di uscire.
- 6 Togliere il coperchio (2) e l'asta di livello (1). Riempire di olio fino a che il livello dell'olio raggiunge il segno "F" sull'astrella.

Usare olio tipo D secondo "Lubrificanti", pag. 1.

Versione attuale:

- 1 Mettere il rullo in piano e fermare il motore.
- 2 Aprire lo sportello dietro al sedile di guida.
- 3 Pulire intorno al tappo di rifornimento (1) e al tappo di scarico posto sotto la scatola del cambio.
- 4 Porre un recipiente sotto il tappo di scarico. Il recipiente deve contenere almeno 2 litri.
- 5 Togliere il tappo di rifornimento.
- 6 Togliere il tappo di scarico e far uscire l'olio.
- 7 Pulire il tappo di scarico e rimontarlo quando l'olio ha finito di uscire.
- 8 Allentare il tappo di livello (2) di alcuni giri.
- 9 Aggiungere olio fino a che appare al tappo di livello.
- 10 Riavvitare il tappo di livello (2) e rimontare il tappo di rifornimento.

Usare olio tipo D secondo "Lubrificanti" pag. 1. Il riduttore contiene circa 1,5 litri.

Tamburo — cambio dell'olio

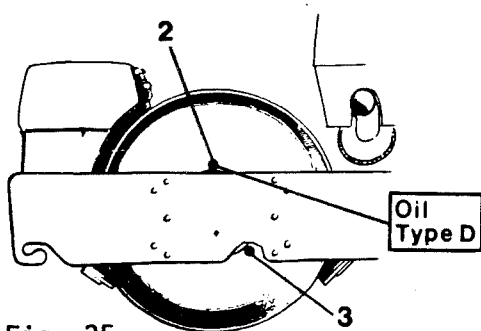


Fig. 35

- 2 Tappo di scarico/
riempimento
- 3 Vetro di livello

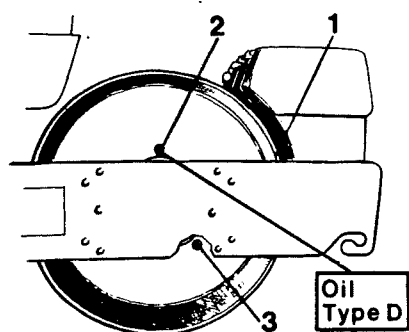


Fig. 36 Tamburo

- 1 Perno di livello
- 2 Tappo di scarico/
riempimento
- 3 Vetro di livello

- 1 Portare il rullo leggermente in discesa in modo da avere il tappo di scarico in basso.
- 2 Togliere il tappo e far uscire l'olio, raccogliendolo in un recipiente che deve contenere almeno 20 litri.

- 3 Riavvitare il tappo di scarico e portare il rullo in piano in modo da avere il perno rosso (1) a metà della traversa.
- 4 Il livello dell'olio deve raggiungere la metà circa del vetro di livello.
- 5 Riempire con olio tipo D secondo "Lubrificanti" a pag. 1, ma non superare la metà del vetro di livello.
- 6 Ripetere i punti da 1 a 5 sull'altro tamburo.

Serbatoio idraulico — pulizia

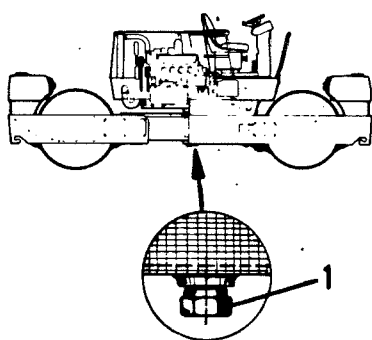


Fig. 37

- 1 Tappo di scarico

Quando si vuota il serbatoio, anche le pompe rimangono senza olio. Prima di avviare il motore, consultare le particolari istruzioni per l'avviamento del sistema idraulico.

- 1 Porre un recipiente sotto il serbatoio del sistema idraulico e togliere il tappo di scarico. Il serbatoio deve poter contenere almeno 140 litri. Far uscire tutto l'olio.
- 2 Smontare il portello di ispezione del serbatoio. Pulire il serbatoio, togliere eventuali depositi e se necessario ritoccare la verniciatura.
- 3 Rimontare il portello di ispezione. Rimontare il tappo e riempire con nuovo olio idraulico C, secondo "Lubrificanti", pag. 1. Controllare che il portello di ispezione e il tappo siano a tenuta.

Serbatoio del carburante — pulizia

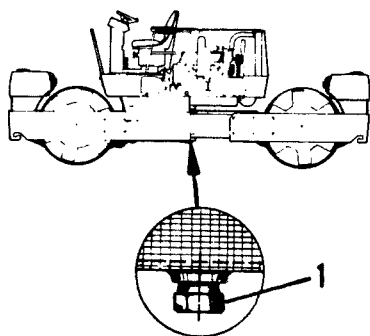


Fig. 38

1 Tappo di scarico
(lato sinistro)

La svuotatura deve avvenire quando il serbatoio è quasi vuoto.

- 1 Porre un recipiente sotto il serbatoio e togliere il tappo di scarico. Lasciar uscire tutto il carburante.
- 2 Togliere il portello di ispezione del serbatoio. Pulire il serbatoio e togliere eventuali depositi.
- 3 Rimontare il portello di ispezione.
Rimontare il tappo di scarico.
- 4 Riempire di carburante e controllare che il tappo e il portello siano a tenuta.
- 5 Togliere l'aria dal sistema di alimentazione. Vedere al paragrafo (Impianto di alimentazione del carburante - disaerazione").

Serbatoio dell'acqua — pulizia

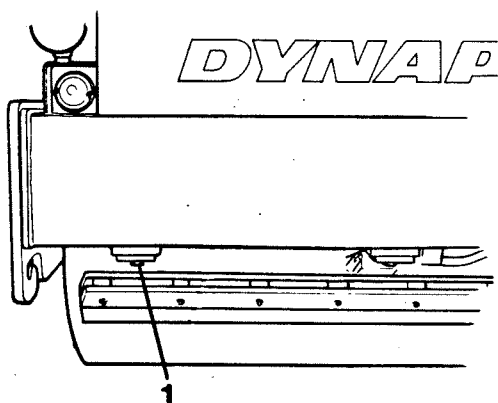


Fig. 39 Serbatoio dell'acqua

1 Tappo di scarico

- 1 Togliere il tappo di scarico (1) e vuotare il serbatoio.
- 2 Pulire il serbatoio internamente con acqua e detergente adeguato.
- 3 Rimontare il tappo.

Motore diesel — lavaggio del circuito di raffreddamento

⚠ ATTENZIONE! IL LIQUIDO DI RAFFREDDAMENTO È SOTTO PRESSIONE. SE IL TAPPO VIENE APERTO RAPIDAMENTE, IL LIQUIDO ESCE IN FORMA DI VAPORE E PUÒ CAUSARE USTIONI: USARE GUANTI E OCCHIALI DI PROTEZIONE.

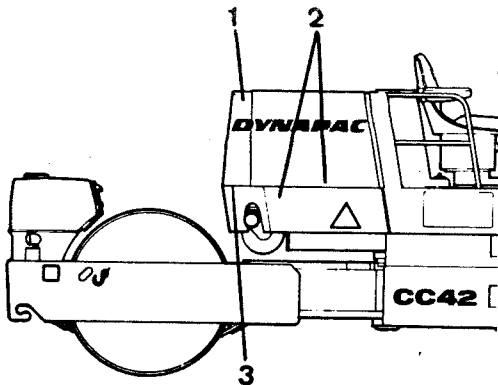


Fig. 40

- 1 Tappo di rifornimento
- 2 Tappo di scarico
- 3 Tappi di scarico

Il sistema deve essere svuotato una volta l'anno per asportare sedimenti e ruggine.

È anche necessario cambiare il liquido di raffreddamento annualmente in quanto l'antiruggine si consuma.

La pulizia deve essere effettuata a motore freddo.

- 1 Portare il rullo in piano.
- 2 Svitare il tappo di rifornimento del radiatore (1).
- 3 Aprire il tappo di scarico (2) in fondo al radiatore.
- 4 Togliere i tappi di scarico (3) sul monoblocco.
 - Uno tra i filtri del carburante
 - Uno sul radiatore di raffreddamento olio motore (inferiormente).

- 5 Sciacquare il sistema con acqua pulita.

Infilare una canna dell'acqua nel tappo di rifornimento del radiatore e sciacquare fino a che l'acqua che esce dai tappi di scarico non è pulita e priva di sedimenti e scaglie di ruggine.

Se ci sono depositi molto duri di ruggine o calcare, il sistema di raffreddamento va pulito con adeguati detergenti per radiatori. Usare un buon detergente di buona qualità e seguire le istruzioni del fabbricante.

- 6 Riavvitare i tappi di scarico e chiudere il rubinetto di scarico sul radiatore.
- 7 Controllare i manicotti. Sostituire quei manicotti che sono fessurati o danneggiati in altro modo.
- 8 Riempire di liquido refrigerante fino al lamierino di livello nell'apertura di rifornimento (1).

L'acqua deve contenere il minimo di calcare possibile. Riempire sempre con uno dei due seguenti liquidi refrigeranti.

- Acqua e additivo antiruggine.
- 50% acqua + 50% antigelo (che contiene additivo antiruggine).

AVVERTENZE

PARTICOLARI

LUBRIFICANTI STANDARD PRESCRITTI E ALTRI OLIO SPECIALI RACCOMANDATI

Il rullo viene fornito dalla fabbrica completo di oli standard secondo la tabella sottostante. Il norme indicato del fabbricante di olio è solo a titolo di esempio. Oli di altre marche, ma con le stesse caratteristiche, possono essere utilizzati su tutte i rulli.

Se si prevede di usare il rullo in zone dove la temperatura ambientale supera le temperature massime indicate nella tabella si raccomanda di sostituire i lubrificanti con gli oli speciali, secondo la stessa tabella.

Lavorando in zone con temperature estremamente basse vedere le SPIEGAZIONI seguenti.

Note esplicative

I limiti di temperatura indicati nella tabella sono validi per il singolo "sistema" o la singola componente e si riferiscono ai limiti delle caratteristiche lubrificanti dei rispettivi oli.

"LA TEMPERATURA MASSIMA DI UTILIZZO" per il rullo, in considerazione ai fattori esterni, può variare. Lavorando a temperature estreme, contattare sempre la Dynapac per indicazioni complementari.

I limiti di temperatura di seguito si riferiscono a rulli in versione di serie.

Rulli attrezzati con accessori particolari, tipo insonorizzazione ecc. possono richiedere accorgimenti particolari alle temperature superiori.

Temperature in °C (°F)

	"Olio standard"	"Olio spec."	"Olio standard" (Min API GL-5)	"Olio spec."
	SHELL TELLUS Oil T 68	SHELL TELLUS Oil T 100	SHELL SPIRAX HD 80W/90	SHELL SPIRAX HD 85W/140
Serbatoio olio idr.	-10 +40 (14) (104)	0 +50 (32) (122)		
Tamburo			-15 +40 (5) (104)	+5 +50 (41) (122)
Scatola di rinvio			-15 +35 (5) (95)	+5 +50 (41) (122)
Riduttore tamburo			-15 +40 (5) (104)	+5 +50 (41) (122)

Olio motore

Gli oli lubrificanti del motore secondo "API Service CD/SE, SAE 30" sono indicati in caso di normale esercizio. Olio Shell Rotella x oil 30.

Per tutto altro uso attenersi alle prescrizioni ufficiali del costruttore.

MISURE PREVENTIVE PER UN LUNGO PERIODO DI INUTILIZZAZIONE DEL MEZZO

Vale per rulli con tamburi rivestiti di gomma.

In caso di rimessaggio prolungato - più di un mese - c'è un certo rischio per danni da deformazione sul rivestimento in gomma del tamburo.

Per evitare tali danni, il telaio del tamburo deve essere sollevato in modo da avere il tamburo libero dal terreno. Il sollevamento deve avvenire con un martinetto o simili e il telaio deve essere sostenuto da supporti robusti.

Altrimenti si raccomanda di muovere il rullo ad intervalli regolari e fermarlo in modo che la superficie di contatto vari ad ogni sosta.

Le minori deformazioni che si verificano sul rivestimento di gomma durante un normale parcheggio, vengono spariscono durante l'uso del rullo.

RICHIESTA DI INTERVENTO AL SERVIZIO ASSISTENZA

La richiesta di intervento si fa, rivolgendosi a una delle nostre stazioni di servizio. Rilasciare le informazioni preliminari più esatte all'incaricato della stazione di servizio. Quando il tecnico sa esattamente in che cosa consista il suo compito, può prepararsi meglio, portando con sé le parti di ricambio necessarie.

ORDINAZIONE DELLE PARTI DI RECAMBIO

L'ordinazione delle parti di ricambio deve svolgersi secondo l'allegato catalogo. Seguire accuratamente le indicazioni di ordinazione in esso specificate. I dati corretti significano una rapida consegna.