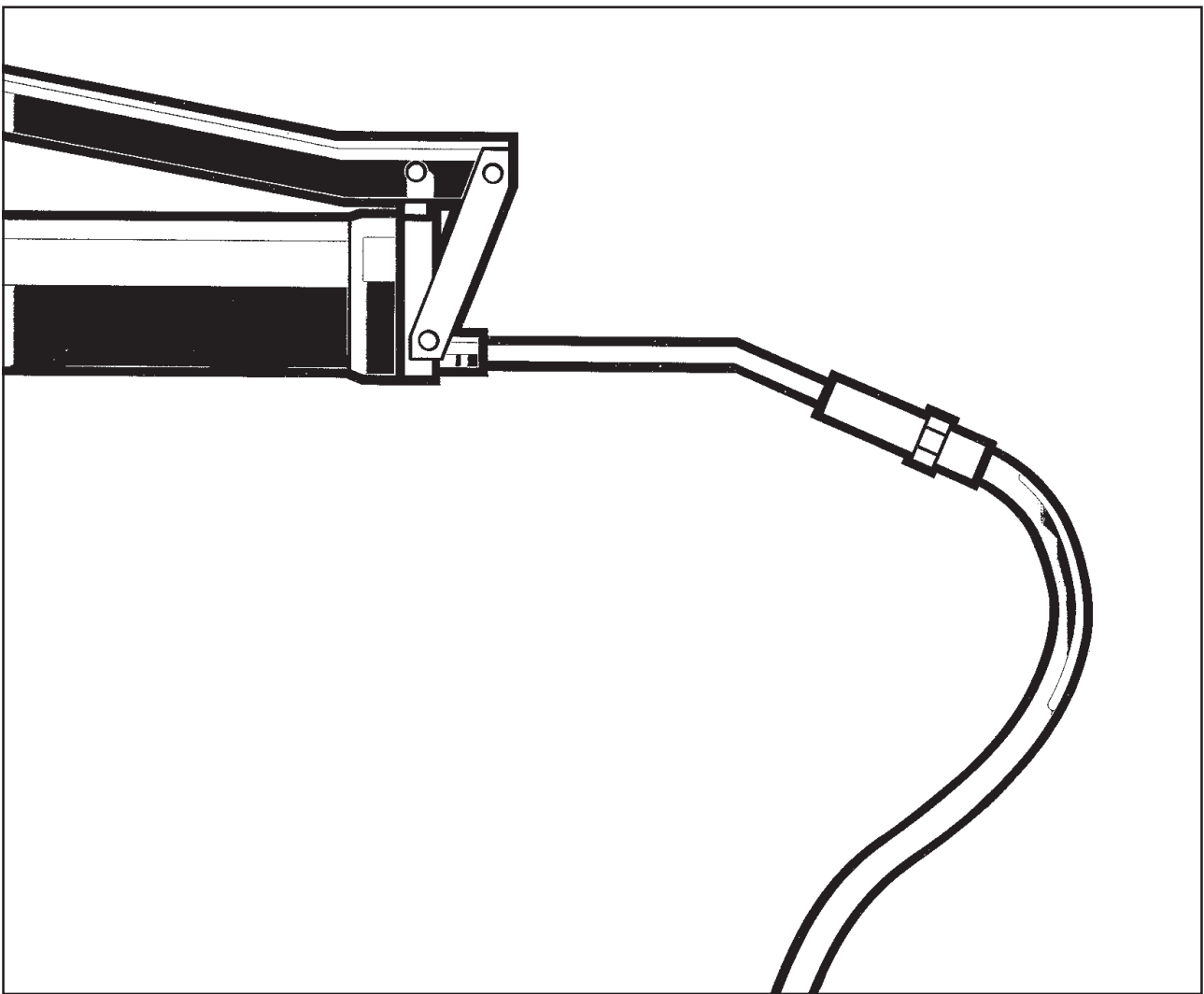


DYNAPAC

CA300

MANTENIMIENTO

M300ES1



DYNAPAC

Box 504, SE-371 23 Karlskrona, Sweden

Telephone +46 455 30 60 00

Telefax +46 455 30 60 30

Web www.dynapac.com

DYNAPAC

Rodillo de tierras vibrante CA300

Mantenimiento M300ES1, Julio de 2004

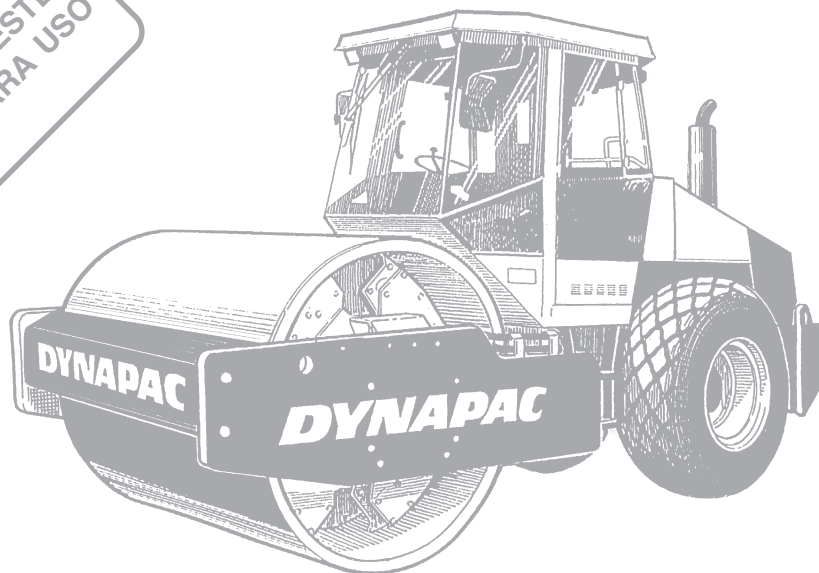
Motor diesel:

CA300: Cummins 4BTA 3.9C

Este manual tiene validez a partir de:

CA300 PIN (S/N) *74X20300*

CONSERVAR ESTE
MANUAL PARA USO
FUTURO



*El modelo CA300 es uno de los rodillos vibrantes para tierra medianos de Dynapac.
Se ofrece en versión con tracción de ruedas, llamados CA300STD y CA300D.*

*Los rodillos tienen capacidad para compactar a gran profundidad
todo tipo de lechos y capas de refuerzo.*

*La cabina y los accesorios de seguridad se describen en este manual.
Los demás accesorios se describen en instrucciones aparte.*

ÍNDICE

	Página
Lubricantes y símbolos	3
Especificaciones técnicas	4-6
Esquema de mantenimiento	7
Medidas de mantenimiento	8, 9
Cada 10 horas de funcionamiento (diariamente)	10-13
Cada 50 horas de funcionamiento (semanalmente) ..	14-16
Cada 250 horas de funcionamiento (mensualmente) ..	17-21
Cada 500 horas de funcionamiento (trimestralmente)	22
Cada 1.000 horas de funcionamiento (semestralmente)	23-26
Cada 2.000 horas de funcionamiento (anualmente) .	27, 28
Paradas prolongadas	29
Instrucciones especiales	30
Sistema eléctrico, fusibles	31, 32

SÍMBOLOS DE ADVERTENCIA



Regla de seguridad personal.



Atención especial – Riesgo de daños en la máquina o sus componentes.

GENERALIDADES



Leer la totalidad del manual antes de iniciar los trabajos con la máquina.



Procurar que haya buena ventilación (extracción del aire) si se hace funcionar el motor diesel en un local cerrado.

Para que la máquina funcione satisfactoriamente, es importante efectuar el mantenimiento correcto. La máquina debe mantenerse limpia para facilitar la detección a tiempo de fugas y tornillos y conexiones sueltos.

Cada día, antes de la primera puesta en marcha, dar una vuelta alrededor de la máquina y revisar si existen fugas u otras circunstancias anómalas. Revisar la zona de debajo de la máquina donde es más fácil la detección de posibles pérdidas.



¡PIENSE EN EL MEDIO AMBIENTE!
Evitar que los aceites, el combustible u otras sustancias nocivas vayan a parar a la naturaleza.

Este manual contiene instrucciones para el control periódico que normalmente está a cargo del operador de la compactadora.










Para el motor diesel rigen además las instrucciones del fabricante que se encuentran en el manual del motor. Dicho manual se encuentra en una sección especial, en el archivador de productos de la máquina.

LUBRICANTES Y SÍMBOLOS
















Usar siempre lubricantes de alta calidad y en las cantidades especificadas. El exceso de grasa o aceite puede producir sobrecalentamiento, causando un desgaste prematuro de las piezas.

	ACEITE DE MOTOR	Shell Rimula Super 15W/40 o equivalente API Service CH-4 (CG-4)
	ACEITE HIDRÁULICO temperatura ambiental-10° C - +40° C temperatura ambiental, más de +40° C	Shell Tellus TX68 o equivalente Shell Tellus T100 o equivalente
	ACEITE DE TRANSMISIÓN, temperatura ambiental- 15° C - +40° C temperatura ambiental, más de +40° C	Shell Spirax SAE 80W/90, HD API, GL-5 Shell Spirax HD85W/140 o equivalente
	ACEITE DEL CASETE DE RODILLO	Aceite sintético, MOBIL SHC 629.
	GRASA	SKF LGHB2 (NLGI-Clase 2) o equivalente para la articulación Shell Retinax LX2 o equivalente para los demás puntos de lubricación
	COMBUSTIBLE	Ver el manual del motor
	LÍQUIDO REFRIGERANTE mezclado con agua, 50/50	GlycoShell o equivalente. Protección anticongelante hasta aprox. -35°C.



Para trabajar en temperaturas ambiente extremadamente altas o bajas, se requieren otros lubricantes. Ver el capítulo "Instrucciones especiales" o consultar con Dynapac.

	Nivel de aceite del motor		Filtro de aire
	Filtro de aceite del motor		Batería
	Nivel del depósito de líquido hidráulico		Presión de neumáticos
	Filtro de aceite hidráulico		Cilindro, nivel de aceite
	Nivel de aceite de la transmisión		Nivel de refrigerante
	Aceite lubricante		Reciclaje
	Filtro de combustible		

ESPECIFICACIONES TÉCNICAS

Pesos y dimensiones	CA300STD	CA300D
Peso de trabajo con ROPS, EN500 (kg)	12150	12400
Peso de trabajo sin ROPS, (kg)	11650	11900
Peso de trabajo con cabina (kg)	12200	12450
Longitud, compactadora con equipo estándar (mm)	5550	5550
Anchura, compactadora con equipo estándar (mm)	2384	2384
Altura, con ROPS (mm)	2924	2924
Altura sin ROPS/silenciador (mm)	2190	2190
Altura, con cabina (mm)	2952	2952

Volúmenes de líquidos (litros)

Puente trasero:	
• Diferencial	12
• Engranajes planetarios	2,0//lado de la máquina (eje estándar)
• Engranajes planetarios	1,85//lado de la máquina (eje opcional)
Cambio del rodillo	3,0
Casete, productor de vibraciones	2,2//lado de la máquina
Depósito de líquido hidráulico	52
Aceite en el sistema hidráulico	23
Aceite lubricante, motor diesel	10
Refrigerante, motor diesel	24
Depósito de combustible	250

Sistema eléctrico

Batería	12 V, 170 Ah
Alternador	14 V, 63A
Fusibles	Ver apartado: Sistema eléctrico

Neumáticos

Dimensiones de neumáticos	23.1 x 26.0 8 Ply(std), 600/60-30,5, 14ply (Tractor)
Presión	110 kPa (1,1 kp/cm ²)



Los neumáticos pueden llenarse con agua como medida adicional (peso adicional hasta 700 kg). En los trabajos de servicio, tener en cuenta el peso adicional que supone esta operación.

Parámetros de vibración	CA300STD	CA300D
Carga lineal estática kg/cm	36,2	37,3
Amplitud, (Alta) mm	1,7	1,7
Amplitud, (Baja) mm	0,8	0,8
Frecuencia (Ampl. Alta/Baja) Hz	33/33	33/33
Fuerza centrífuga, (Ampl. alta) kN	302	302
Fuerza centrífuga, (Ampl. baja) kN	146	146

ESPECIFICACIONES TÉCNICAS

Pares de apriete

Pares de apriete en Nm para pernos galvanizados aceitados, con llave dinamométrica.

M Rosca	CLASE DE RESISTENCIA		
	8.8	10.9	12.9
M6	8,4	12	14,6
M8	21	28	34
M10	40	56	68
M12	70	98	117
M16	169	240	290
M20	330	470	560
M24	570	800	960
M30	1130	1580	1900
M36	1960	2800	—

ROPS



Los pernos de ROPS deben apretarse **siempre** con llave dinamométrica y secos.

Dimensión del perno: M24 (P/N 90 39 64)

Clase de resistencia: 10.9

Par de apriete: 800 Nm (tratados con Dracomet)

Sistema hidráulico

Presión de abertura (Mpa)

Sistema de tracción	38,0
Sistema de alimentación	2,0
Sistema de vibración	42,5
Sistema de dirección	18,0
Desactivación de frenos	1,4

ESPECIFICACIONES TÉCNICAS

Vibraciones – Puesto de conducción (ISO 2631)

Los valores de vibración se miden con arreglo al ciclo de funcionamiento descrito en la Directiva europea 2000/14/CE sobre materiales de polímero blando con la vibración ACTIVADA.

Vibraciones en el puesto de conducción, manos/brazos (volante/palanca):
Por debajo del valor límite.
Valor límite: < 2,5 m/s².
Vibraciones en el puesto de conducción, cuerpo entero (asiento del conductor):
Por debajo del valor límite.
Valor límite: < 0,5 m/s².



Los niveles de vibraciones pueden variar en el funcionamiento sobre diferentes superficies y con distintas posiciones del asiento.

Valores acústicos

Los valores acústicos se miden con arreglo al ciclo de funcionamiento descrito en la Directiva europea 2000/14/CE sobre materiales de polímero blando con la vibración ACTIVADA.

Modelo	Nivel de potencia acústica garantizado dB(A) LwA	Nivel de presión acústica en el oído del conductor (plataforma) dB(A) LpA	Nivel de presión acústica en el oído del conductor (cabina), dB(A) LpA
CA300	109	90	83



Los niveles acústicos pueden variar en el funcionamiento sobre diferentes superficies y con distintas posiciones del asiento.

ESQUEMA DE MANTENIMIENTO

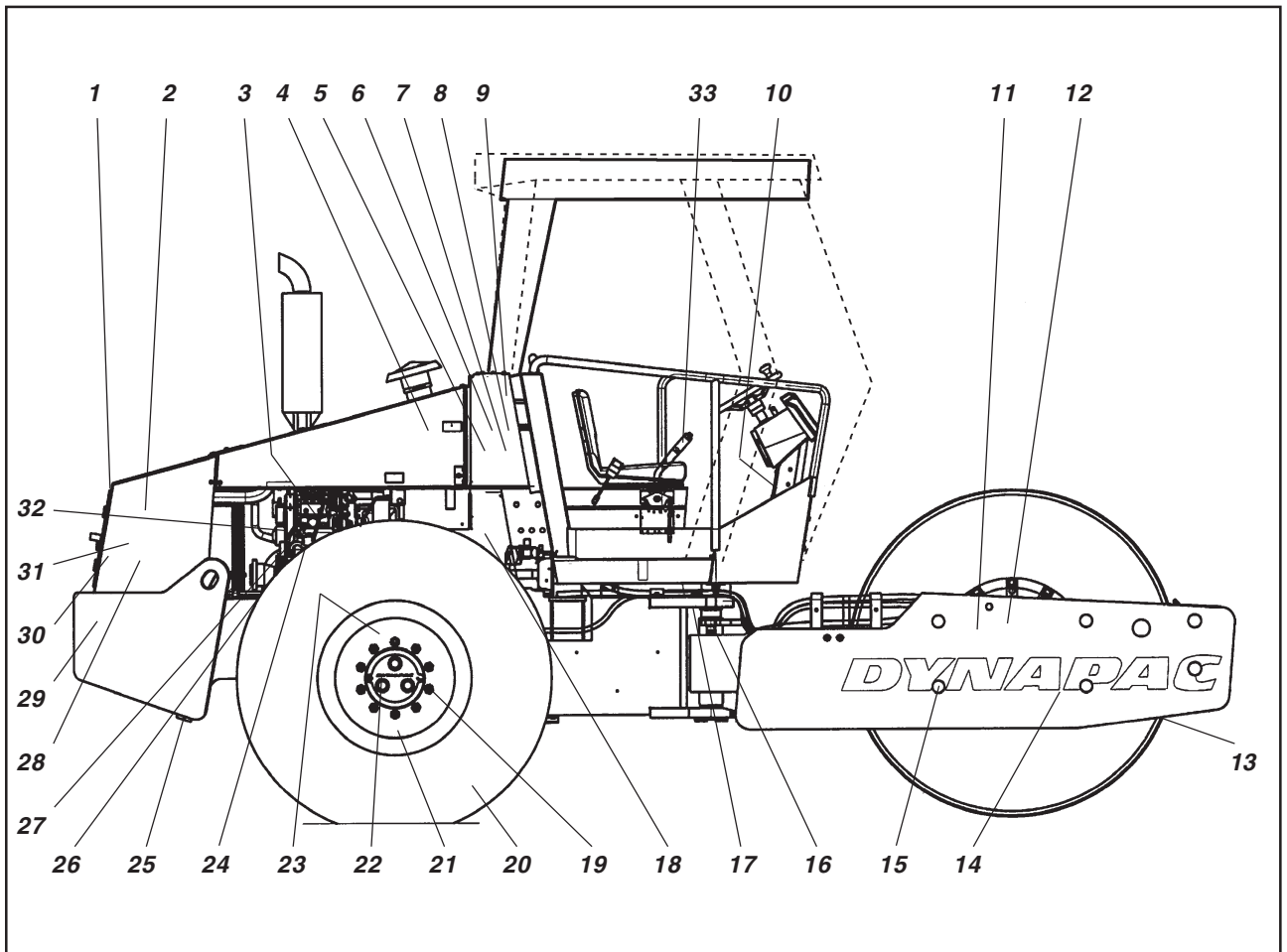


Fig.1 Puntos de servicio

- | | | |
|---|--|---|
| 1. Rejilla de enfriador | 13. Rascadores | 24. Filtro de aceite, motor diesel |
| 2. Filtro de combustible, prefiltro de combustible | 14. Aceite del casete de rodillo, tapón de nivel, 2 puntos | 25. Drenaje, depósito de combustible |
| 3. Nivel de aceite, motor diesel | 15. Pieza de goma y tornillos de sujeción | 26. Suspensión del motor diesel, 4 puntos |
| 4. Filtro de aire | 16. Articulaciones de dirección | 27. Bomba de alimentación, combustible |
| 5. Depósito de aceite hidráulico, mirilla de nivel | 17. Cilindros de dirección, 2 puntos | 28. Combustible diesel, repostaje |
| 6. Filtro de purga | 18. Cubierta de volante, bombas hidráulicas | 29. Batería |
| 7. Filtro de aceite hidráulico, 1 puntos | 19. Tuercas de ruedas | 30. Radiador |
| 8. Drenaje, depósito de líquido hidráulico | 20. Neumáticos, presión de aire | 31. Enfriador del aceite hidráulico, refrigeración, generador |
| 9. Aceite hidráulico, llenado | 21. Puente trasero, diferencial | 32. Correas de transmisión, refrigeración, generador |
| 10. Caja de fusibles | 22. Puente trasero, engranajes planetarios, 2 puntos | 33. Palanca de mando adelante/atrás |
| 11. Repostaje de aceite del casete de rodillo, 2 puntos | 23. Suspensión del puente trasero, 2 caras | |
| 12. Caja de cambios del rodillo | | |

MEDIDAS DE MANTENIMIENTO

Efectuar el mantenimiento periódico con la frecuencia indicada (diariamente, semanalmente, etcétera), o después de un número determinado de horas de funcionamiento, lo que ocurra primero.



Limpiar siempre la suciedad exterior antes de rellenar líquidos, así como antes de controlar los niveles de aceite y combustible, y al engrasar o lubricar con aceite.




Para el motor diesel rigen además las instrucciones del fabricante que se encuentran en el manual del motor.

Cada 10 horas de funcionamiento (diariamente)

Pos. en fig. 1	Medida	Ver la página	Notas
	Antes del primer arranque		
13	Controlar el ajuste de las raederas	10	
1	Controlar la correcta circulación del aire refrigerado	11	
30	Controlar el nivel de refrigerante	11	Ver el manual de instrucciones del motor
2	Controlar el nivel de aceite del motor diesel	12	Ver el manual de instrucciones del motor
28	Llenar el depósito de combustible	12	
5	Controlar el nivel del depósito de líquido hidráulico	12	
	Controlar los frenos	13	

Cada 50 horas de funcionamiento (semanalmente)

Pos. en fig. 1	Medida	Ver la página	Notas
4	Controlar que los tubos y las conexiones sean estancos	14	
6	Limpiar el elemento filtrante del depurador de aire	14	Cambiar si es necesario
16	Lubricar las articulaciones de dirección	15	
17	Lubricar las sujeciones de los cilindros de dirección	15	
19	Controlar el ajuste de las tuercas de las ruedas	16	
20	Controlar la presión del aire de los neumáticos	16	
	 Después de las primeras 50 horas de funcionamiento del rodillo, sólo se cambia el aceite de cilindro y todos los filtros de aceite.		

MEDIDAS DE MANTENIMIENTO

Cada 250 horas de funcionamiento (mensualmente)

Pos. en fig. 1.	Medida	Ver la página	Notas.
22	Controlar el nivel de aceite en el puente trasero/engranajes planetarios	17	
12	Controlar el nivel de aceite de la caja de cambios del rodillo	18	Accesorio D
14	Controlar el nivel en los elementos de cilindro	18, 19	
24	Cambiar el aceite lubricante y el filtro de aceite del motor diesel	22	Ver el manual de instrucciones del motor
31	Limpiar los enfriadores	20	
19, 23	Controlar el ajuste de la atornilladura	20	Sólo con componentes nuevos o renovados
15	Controlar la pieza de goma y los tornillos de sujeción	21	
29	Revisar la batería	21	

Cada 500 horas de funcionamiento (trimestralmente)

Pos. en fig. 1	Medida	Ver la página	Notas
3	Cambiar el filtro de combustible		Ver el manual de instrucciones del motor
3	Limpiar el prefiltro de combustible	22	
6	Controlar el filtro de aire del depósito hidráulico	23	

Cada 1.000 horas de funcionamiento (semestralmente)

Pos. en fig. 1	Medida	Ver la página	Notas
7	Cambiar el filtro del aceite hidráulico	23	
8	Eliminar el agua condensada del depósito hidráulico	24	
25	Eliminar el agua condensada del depósito de combustible	24	
4	Cambiar el filtro principal del depurador de aire	24	
21	Cambiar el aceite en el diferencial del puente trasero	25	
22	Cambiar el aceite en los engranajes planetarios del puente trasero	26	
	Controlar la holgura de válvula en el motor diesel		Ver el manual de instrucciones del motor
32	Controlar la tensión las de correas de transmisión		Ver el manual de instrucciones del motor

Cada 2.000 horas de funcionamiento (anualmente)

Pos. en fig. 1	Medida	Ver la página	Notas
8, 9	Cambiar el aceite en el depósito hidráulico	27	
12	Cambiar el aceite del casete de rodillo	27	
12	Cambiar el aceite de la caja de cambios del rodillo	28	Accesorio D
33	Lubricar la palanca de marcha adelante/atrás	28	

CADA 10 HORAS DE FUNCIONAMIENTO (Diariamente)

Rascadores – Control/Ajuste

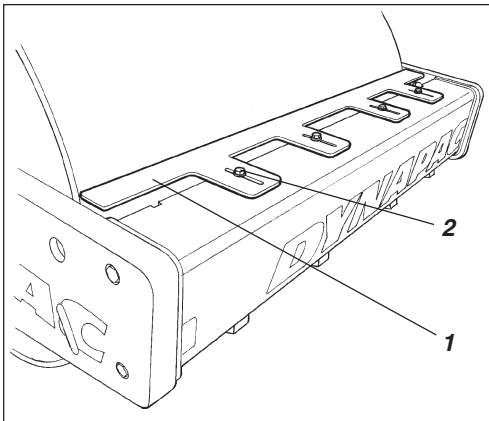


Fig. 2 Rascadores
1. Hoja de raedera
2. Tornillos (x4)



Det är viktigt att tänka på att valsen flyttar sig då maskinen svänger, om man justerar närmare än nedan angivna värden så kan man skada skraporna eller få en ökad förslitning på valsen.

Om erforderligt justera avståndet till vals på följande sätt:

Lossa skruvarna (2) och justera skrapan (1) till 20 mm från valsen.
Drag fast skruvarna.

Rascadores – Control/Ajuste

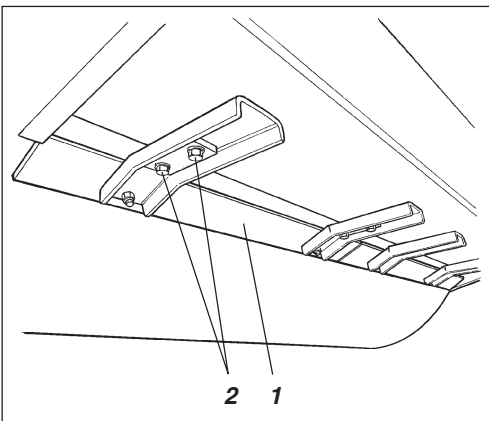


Fig. 3 Rascadores
1. Raedera
2. Tornillos

Rascadores dobles de acero (Accesorio)

Aflojar los tornillos (2) y ajustar la hoja a 20 mm.
Apretar los tornillos. Repetir el procedimiento en la otra raedera.

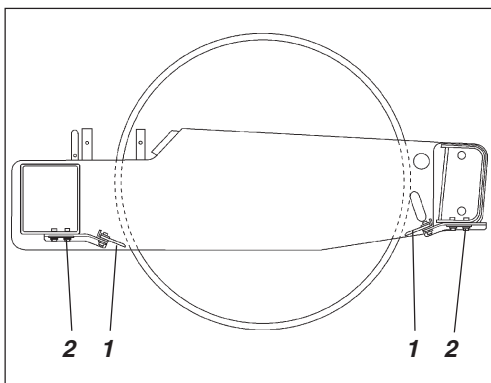


Fig. 4 Rascadores
1. Raedera
2. Tornillos

Rascadores blandos (Accesorio)

Aflojar los tornillos (2) y ajustar para un contacto suave con el rodillo. Apretar los tornillos.

CADA 10 HORAS DE FUNCIONAMIENTO (Diariamente)

Circulación de aire – Control

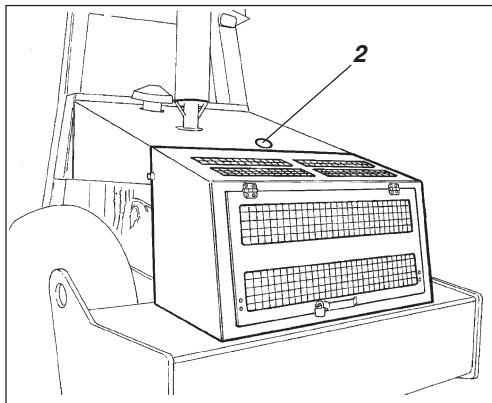


Fig. 5 Rejilla del aire refrigerador

1. Tapón de llenado (refrigerante)

Controlar a través de la rejilla protectora del motor la correcta circulación del aire refrigerador.



Proceder con sumo cuidado al abrir el tapón de llenado con el motor caliente. ¡ATENCIÓN! El motor debe estar parado. Utilizar guantes y gafas protectoras.

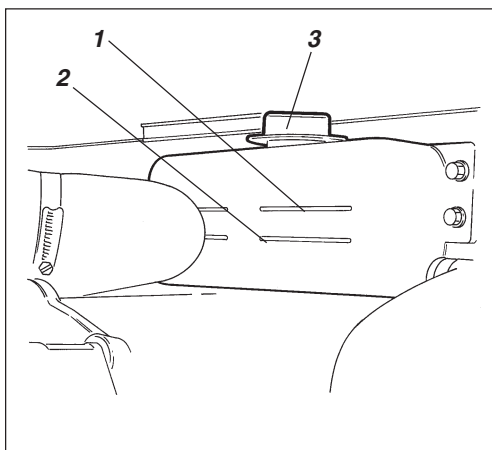


Fig. 6 Radiador

1. Nivel máximo

2. Min nivel

3. Tapón de llenado

Controlar que el nivel del líquido refrigerador se sitúe entre las marcas máxima y mínima.

El recipiente de refrigerante está situado sobre el ventilador de enfriamiento del motor y se ve mejor desde el lado izquierdo del rodillo.

El tapón de llenado (3) es accesible desde la parte superior del capó del motor (ver la figura anterior).

Llenar con un refrigerante compuesto por un 50% de agua y un 50% de anticongelante. Ver la página 3 de este manual, y el manual del motor.



Cambiar el refrigerante y limpiar el sistema cada dos años. Comprobar que el aire pueda circular libremente por el radiador. Para purgar el aire, calentar el motor y acelerarlo a las revoluciones máximas. Parar el motor y añadir refrigerante hasta el nivel adecuado.

CADA 10 HORAS DE FUNCIONAMIENTO (Diariamente)

Motor diesel

– Control del nivel de aceite

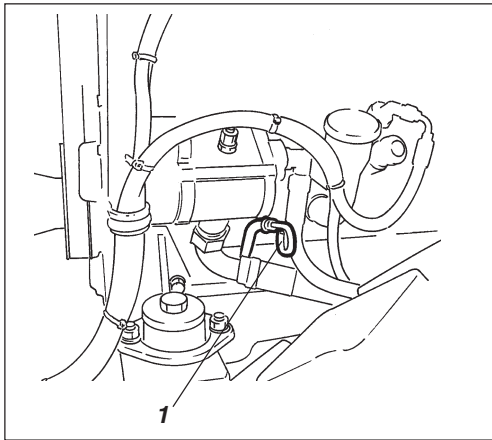


Fig. 7 Alojamiento del motor

1. Varilla de medición del aceite



Colocar la máquina sobre una superficie plana. Si no se indica lo contrario, parar siempre el motor y accionar el freno de estacionamiento antes de efectuar trabajos de inspección y ajuste en la compactadora.



Al sacar la varilla de medición de aceite, tener cuidado de no tocar las piezas calientes del motor ni el radiador caliente. Proceder con cuidado. Utilizar guantes y gafas protectoras.

La varilla se encuentra situada en el lado derecho del motor.

Sacar la varilla (1) y controlar que el nivel de aceite esté entre las marcas superior e inferior. Para más información, ver el manual del motor.

Depósito de combustible

– Llenado

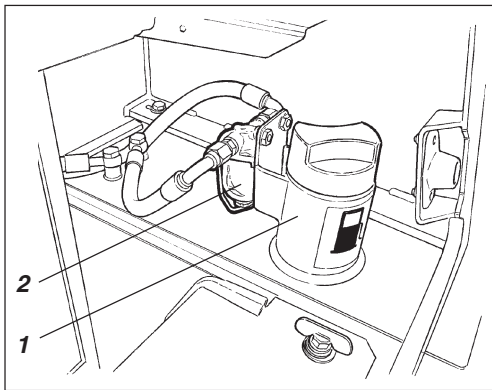


Fig. 8 Depósito de combustible

1. Tubo de llenado

2. Prefiltro de combustible



Detener el motor diesel Antes de la operación de llenado, cortocircuitar (presionar) la pistola de llenado en dirección a la parte no aislada del rodillo; efectuar esta operación en dirección al tubo de llenado (1) durante la operación de repostaje.

El depósito de combustible tiene una capacidad de 250 litros.



Controlar que no haya sedimentos ni agua en el prefiltro de combustible (2). Limpiar si es necesario (ver el titular “500 horas”, prefiltro).

Depósito de líquido hidráulico

– Control del nivel de aceite

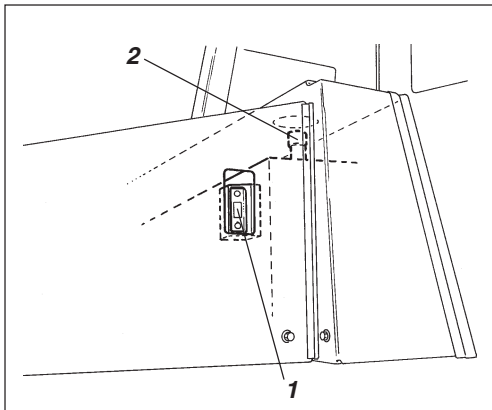


Fig. 9 Depósito de líquido hidráulico

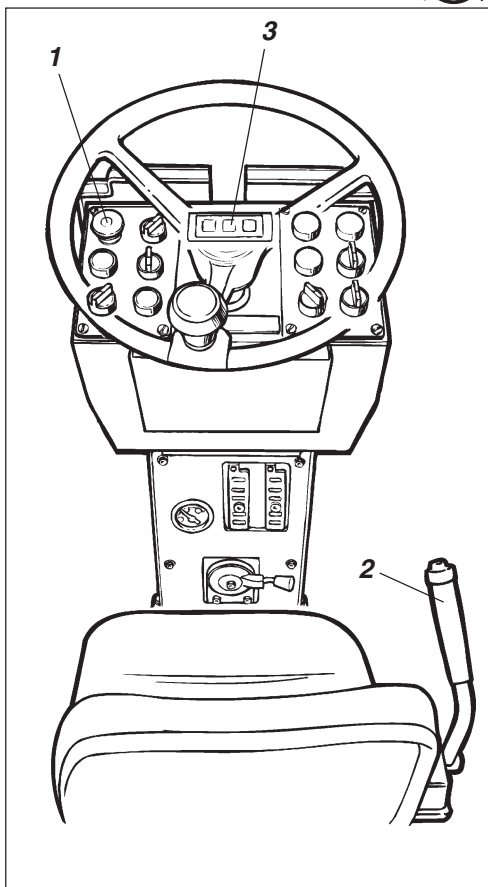
1. Mirilla de nivel

2. Tubo de llenado

Poner el rodillo sobre una superficie plana y comprobar que el nivel de aceite en la mirilla (1) esté entre las marcas de máximo y mínimo. Si el nivel es demasiado bajo, añadir aceite según la especificación de lubricantes.

CADA 10 HORAS DE FUNCIONAMIENTO (Diariamente)

Sistema de frenado – Control



Controlar las funciones de los frenos de la siguiente forma:

Conducir **lentamente** la máquina hacia delante.

Accionar el mando del freno de reserva/estacionamiento (1). La lámpara de advertencia de frenos (3) del panel de manos deberá encenderse y la unidad debe detenerse.

Tras el control del sistema de frenado, posicionar la palanca de marcha adelante/atrás (2) en punto muerto.

Tirar hacia arriba del mando del freno de reserva/estacionamiento.

La máquina está lista para su uso.

Fig. 10 Panel de mandos

1. Mando del freno de reserva/estacionamiento
2. Palanca de marcha adelante/atrás
3. Lámpara de advertencia de frenos

CADA 50 HORAS DE FUNCIONAMIENTO (Semanalmente)

Depurador de aire – Control/limpieza

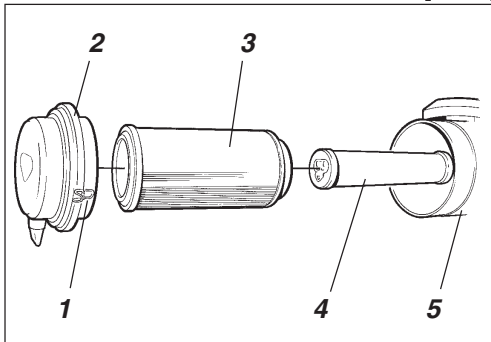


Fig. 11 Depurador de aire

1. Horquilla de fijación
2. Tapa
3. Filtro principal
4. Filtro de seguridad
5. Cuerpo de filtro



Colocar la máquina sobre una superficie plana. Si no se indica lo contrario, parar siempre el motor y accionar el freno de estacionamiento antes de efectuar trabajos de inspección y ajuste en la compactadora.



Cambiar o limpiar el filtro principal del depurador de aire si se enciende la lámpara de advertencia del panel instrumentos, y cuando el motor diesel se halla al régimen máximo de revoluciones.

Aflojar los tres sujetadores de cierre (1) extraer la tapa (2) extraer el filtro principal (3).

No extraer el filtro de seguridad (4).

Filtro principal – Limpieza con aire comprimido

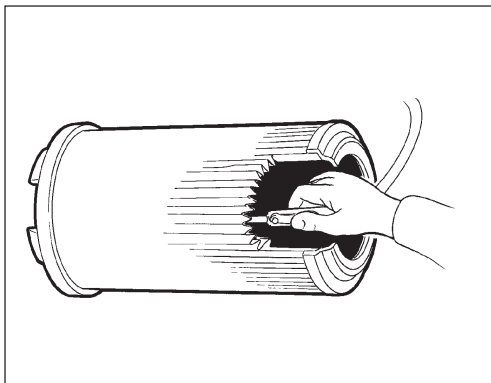


Fig. 12 Filtro principal

El filtro principal debe limpiarse con aire comprimido a una presión máxima de 5 bar. Soplar de arriba a abajo, a lo largo de los pliegues de papel en el interior del filtro.

Mantener la boquilla de aire a unos 2–3 cm de los pliegues para no romper el papel.



Usar gafas protectoras para trabajar con aire comprimido.

Secar el interior de la tapa (2) y el cuerpo de filtro (5).



Controlar que las abrazaderas entre el cuerpo de filtro y el tubo de alimentación están apretadas y que los tubos están en buen estado. Controlar todo el sistema de tubos hasta el motor.



Cambiar el filtro principal al menos cada 5 limpiezas.

Filtro de seguridad – Cambio

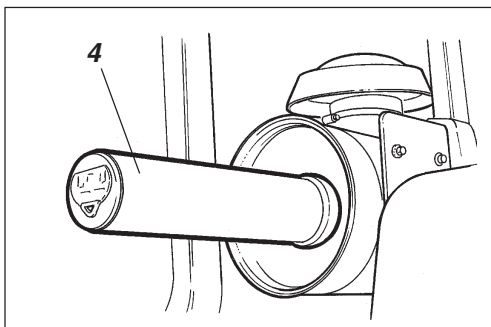


Fig. 13 Depurador de aire

4. Filtro de seguridad

Instalar un filtro de seguridad nuevo cada 5 cambios o limpiezas del filtro principal. El filtro de seguridad no se puede limpiar.

Para cambiar el filtro de seguridad (4), extraer del portafiltros el filtro usado, instalar uno nuevo y volver a montar el depurador de aire en orden inverso al indicado en la figura superior.

CADA 50 HORAS DE FUNCIONAMIENTO (Semanalmente)

Articulación de dirección/ Cilindros de dirección – Engrase

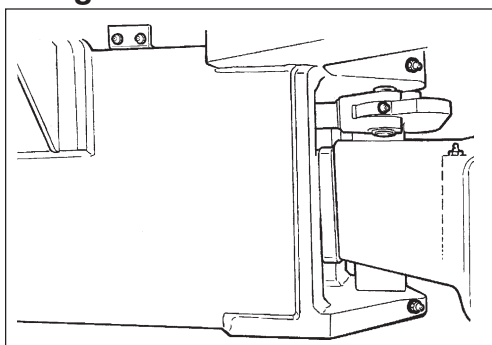


Fig. 14 Articulación de dirección, lateral derecho

Articulación de dirección – Engrase

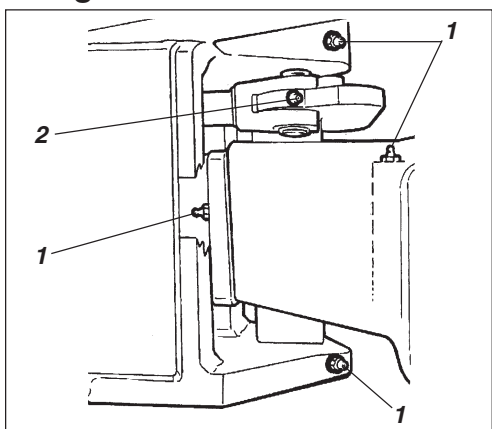


Fig. 15 Articulación de dirección, lateral derecho

1. Engrasadores, articulación de dirección (x4)
2. Engrasador, fijación de cilindro (x1)

Cilindros de dirección – Engrase

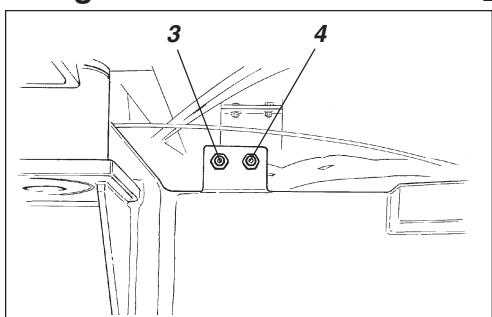


Fig. 16 Cilindro de dirección, lateral derecho

3. Engrasador, sujeción trasera derecha del cilindro de dirección (x1)
4. Engrasador, sujeción trasera izquierda del cilindro de dirección (x1)



Colocar la máquina sobre una superficie plana. Si no se indica lo contrario, parar siempre el motor y accionar el freno de reserva/estacionamiento antes de efectuar trabajos de inspección y ajuste en la compactadora.



No debe permanecer nadie cerca de la articulación de dirección cuando el motor está en marcha. Hay riesgo de apriete cuando se maniobra la dirección. Aplicar el freno de reserva/estacionamiento antes de engrasar.

Girar completamente el volante a la izquierda para hacer accesibles los 6 engrasadores del lateral derecho.



Usar un lubricante según las especificaciones.

Limpiar los engrasadores.

Lubricar los engrasadores (1 y 2) aplicando cinco dosis con la jeringa de lubricación manual. Verificar que la grasa se introduce a través de las capas.



Si la grasa no pasara través de las capas, puede ser necesario disminuir la carga en las articulaciones centrales con un gato a la vez que se repite la operación de engrase.

Limpiar los engrasadores.

Lubricar los engrasadores (3 y 4) aplicando dos dosis con la jeringa de lubricación manual.

Girar completamente el volante a la derecha para hacer accesibles el engrasador delantero del cilindro de dirección izquierdo y el engrasador de la tapa de los cojinetes. Una vez realizada la operación de engrase, dejar un poco de grasa en los engrasadores. De este modo se evitará que se introduzca suciedad en los mismos.

CADA 50 HORAS DE FUNCIONAMIENTO (Semanalmente)

Neumáticos – presión Tuercas de ruedas – ajuste

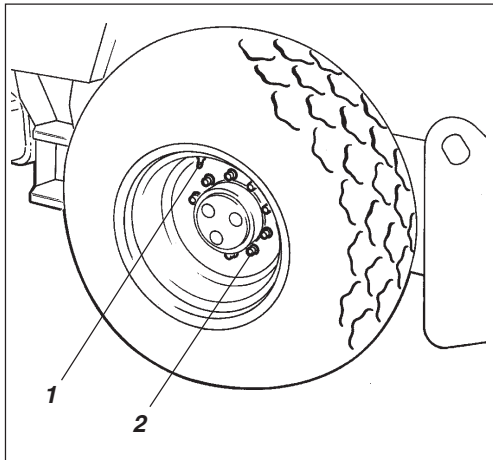


Fig. 17 Rueda

1. Válvula de aire
2. Tuercas de ruedas

Controlar la presión del aire con un manómetro de aire.

Dado que los neumáticos están llenos de líquido, la válvula de aire (1) debe estar en la posición "12 horas" para el control y llenado de aire.

La presión de los neumáticos se indica en el apartado Especificaciones.

Controlar ambos neumáticos.



Al cambiar de neumáticos es importante que ambos ofrezcan el mismo radio de rodamiento para de esta forma garantizar que el sistema anti-derrapaje del puente trasero funcione correctamente.

Controlar que el par de apriete de las tuercas de ruedas (2) sea de 470 Nm (47 kpm).

Controlar ambas ruedas y todas las tuercas.

(Sólo en caso de nueva máquina o al instalar una nueva rueda.)



Para el inflado de los neumáticos, ver el manual de seguridad que acompaña a la máquina.



Cuando los neumáticos están llenos de líquido, las ruedas pesan más de lo normal.

CADA 250 HORAS DE FUNCIONAMIENTO (Mensualmente)

Diferencial del puente trasero – Control del nivel de aceite

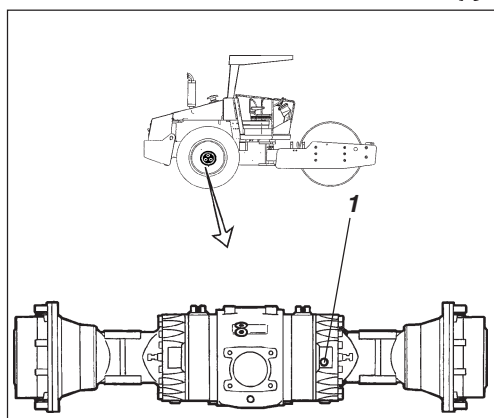


Fig. 18 Control de nivel – alojamiento del diferencial
1. Tapón de nivel/llenado



Colocar la máquina sobre una superficie plana. Si no se indica lo contrario, parar siempre el motor y accionar el freno de reserva/estacionamiento antes de efectuar trabajos de inspección y ajuste en la compactadora.



No realizar trabajos debajo del rodillo si el motor está en marcha. Estacionar la máquina en superficies planas. Bloquear las ruedas.

Limpiar y quitar el tapón de nivel (1). Controlar que el nivel de aceite llegue al borde inferior del agujero del tapón. Si el nivel es bajo, llenar hasta el nivel correcto. Utilizar aceite para transmisiones (ver la especificación de lubricantes).

Engranajes planetarios del puente trasero – Control del nivel de aceite

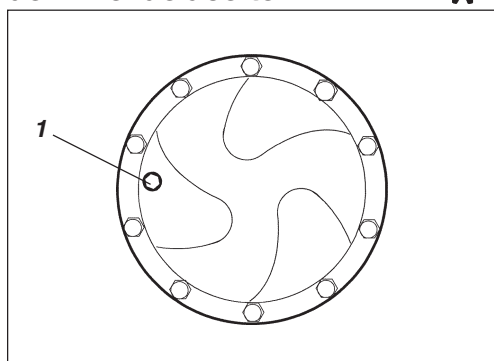


Fig. 19 Control de nivel – engranaje planetario, std.
1. Tapón de nivel/llenado

Colocar la máquina de forma que el tapón (1) del planetario esté en la posición correspondiente a las 9:00 horas.

Limpiar y quitar el tapón. Controlar que el nivel de aceite llegue al borde inferior del agujero del tapón. Si el nivel es bajo, llenar hasta el nivel correcto. Utilizar aceite para transmisiones, ver la especificación de lubricantes.

Controlar el nivel de aceite de la misma forma en el otro planetario del puente trasero.

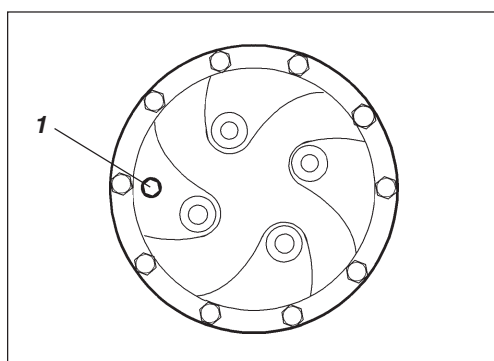


Fig. 20 Control de nivel – engranaje planetario, accesorio
1. Tapón de nivel/llenado

CADA 250 HORAS DE FUNCIONAMIENTO (Mensualmente)

Caja de cambios del rodillo – Control del nivel de aceite

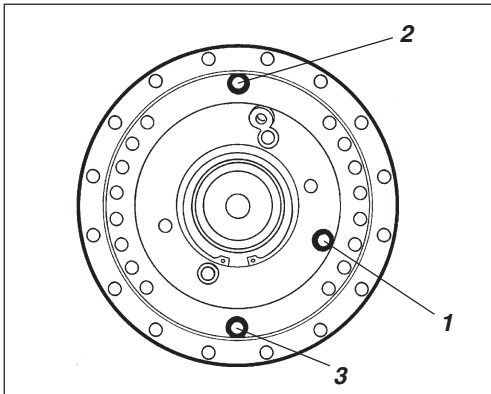


Fig. 21 Control del nivel – caja de cambios del rodillo

1. Tapón de nivel
2. Tapón de llenado
3. Tapón de vaciado

Colocar el cilindro con el tapón de llenado (2) arriba.

Limpiar alrededor del tapón de nivel (1) y quitarlo.

Controlar que el nivel de aceite llegue al borde inferior del agujero del tapón.

Si el nivel es bajo, llenar hasta el nivel correcto. Utilizar aceite para transmisiones (ver la especificación de lubricantes).

Limpiar y montar los tapones.

Casete del rodillo – Control del nivel de aceite

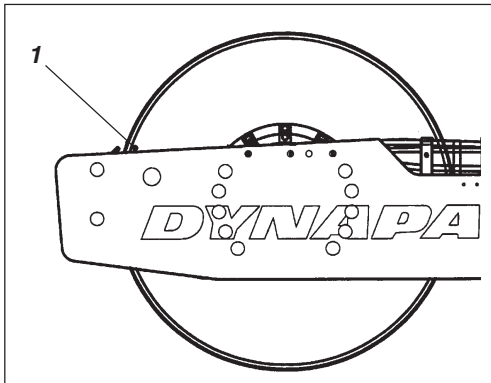


Fig. 22 Lado izquierdo del rodillo

1. Espiga indicadora

Colocar la máquina sobre una superficie plana con el indicador (1) del interior del cilindro al nivel de la parte superior del bastidor del cilindro.

Casete del rodillo – Control del nivel de aceite

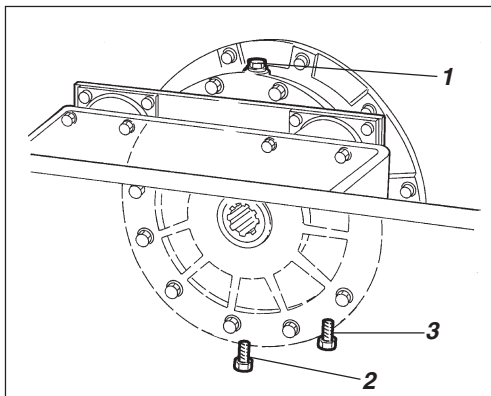


Fig. 23 Lateral derecho del rodillo

1. Tapón de llenado
2. Tapón de vaciado
3. Tapón de nivel

Limpiar los tapones de llenado y de nivel. Quitar el tapón de llenado (1).

CADA 250 HORAS DE FUNCIONAMIENTO (Mensualmente)

Casete del rodillo

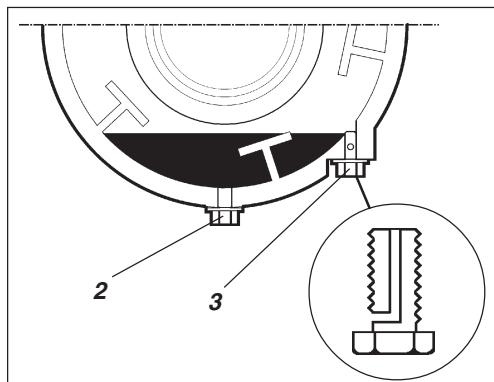


Fig. 24 Cassete de rodillo
2. Tapón de vaciado
3. Tubo de nivel

Soltar el tapón de nivel (3) de la parte inferior del elemento y desenroscarlo hasta que se vea el agujero de su centro.

Poner aceite por el agujero de llenado (1), hasta que empiece a salir aceite por el agujero del tapón de nivel. El nivel es correcto cuando deja de salir aceite.



En los recipientes sólo debe utilizarse MOBIL SHC 629.

Montar de nuevo los tapones. Repetir el procedimiento en el lado opuesto.



No poner aceite en exceso: Riesgo de sobrecalentamiento.

Recipiente de cilindro – Limpieza del tornillo de ventilación.

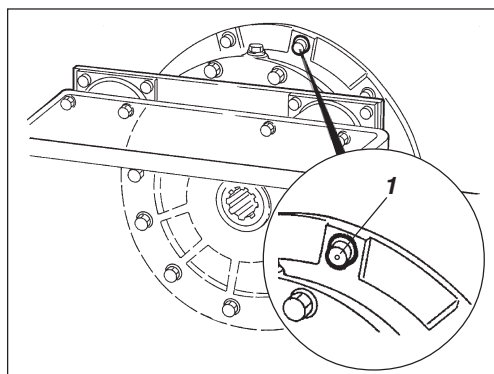


Fig. 25 Cilindro
1. Tornillo ventilado.

Limpiar el agujero de ventilación del cilindro. El agujero se usa para evacuar la sobrepresión en el interior del cilindro.

Motor diesel – Cambio de aceite y de filtro

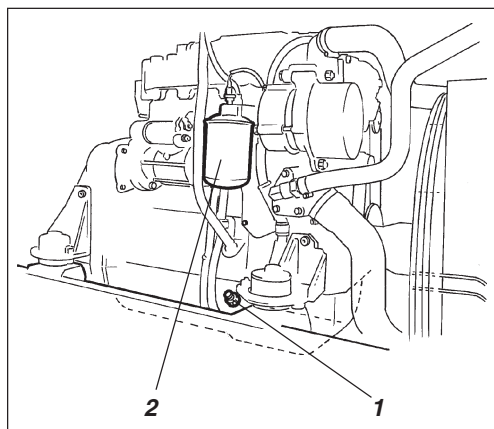


Fig. 26 Lateral izquierdo del motor
1. Tapón de vaciado
2. Filtro de aceite



Colocar la máquina sobre una superficie plana. Apagar el motor y activar el freno de estacionamiento/freno de reserva.

El tapón de vaciado de aceite (1) ofrece una mayor accesibilidad desde los bajos del motor. Vaciar el aceite mientras el motor está caliente. Colocar un contenedor de un mínimo de 15 litros bajo el tapón de vaciado.



Observe la precaución al drenar el aceite caliente. Cuidado con las manos.

Repostar aceite según lo que se especifica en el manual del motor. Cambiar en la misma operación el filtro de aceite (2). Ver el manual de instrucciones del motor.



Llevar el aceite drenado y el filtro a un depósito.

CADA 250 HORAS DE FUNCIONAMIENTO (Mensualmente)

Enfriador

– Control/limpieza

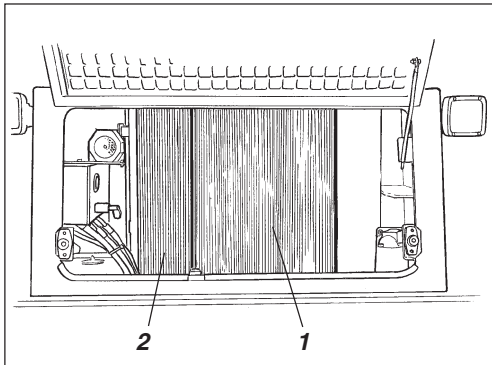


Fig. 27 *Enfriador del aceite hidráulico*
1. Enfriador de agua
2. Enfriador del aceite hidráulico

Abra la cubierta del motor para acceder a los refrigeradores de agua e hidráulicos.

Asegúrese de que el flujo de aire que atraviesa los refrigeradores (1) y (2) circula sin problemas.

Limpiar los radiadores sucios con aire comprimido o con lavado a alta presión: soplar o rociar en sentido contrario al aire refrigerante.



Proceder con cuidado al lavar con alta presión, no mantener la boquilla rociadora demasiado cerca del radiador. El radiador puede dañarse.



Usar gafas protectoras para trabajar con aire comprimido o con agua a altas presiones.

Atornilladura

– Control del ajuste

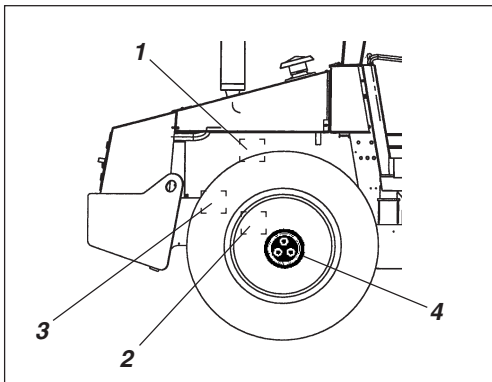


Fig. 28 *Lateral derecho de la máquina*
1. Bomba de dirección
2. Puente trasero
3. Suspensión del motor
4. Tuercas de ruedas

Bomba de dirección al motor diesel (1) 38 Nm.

Suspensión del puente trasero (2) 330 Nm lubricado.

Suspensión del motor (3). Controlar que todos los pernos M 12 están bien apretados (20 unidades), a 78 Nm.

Tuercas de rueda (4). Controlar que todas las tuercas están bien apretadas, a 470 Nm lubricado.

(Lo aquí indicado se aplicará únicamente en caso de componente nuevo o cambiado.)

Pieza de goma y tornillos de sujeción – Control

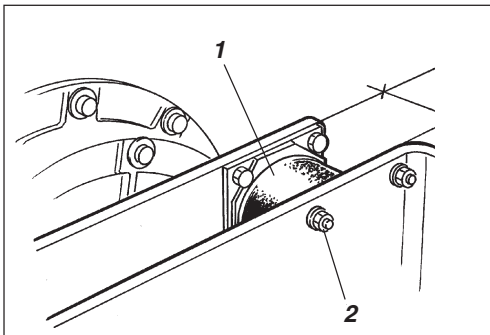


Fig. 29 *Lado vibrante del rodillo*
1. Pieza de goma
2. Tornillos de sujeción

Controlar la totalidad de las piezas de goma (1). Cambiar todas las piezas si más del 25% de las que se encuentran situadas en uno de los lados del rodillo, presentan grietas con una profundidad superior a 10–15 mm.

Usar un cuchillo u otro objeto con punta para realizar el control.

Controlar también que los tornillos de sujeción (2) se encuentren debidamente apretados.

CADA 250 HORAS DE FUNCIONAMIENTO (Mensualmente)

Batería – Control del nivel de líquido

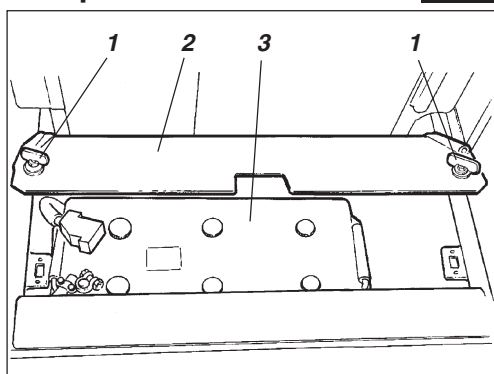


Fig. 30 Caja de la batería
1. Tornillos rápidos
2. Alojamiento de la batería
3. Batería



No deben haber llamas cerca de la batería al controlar el nivel de electrolito. Cuando el alternador está cargando, se genera gas explosivo en la batería.

Abrir la tapa y soltar los tornillos rápidos (1).

Abrir el alojamiento de la batería (2).

Limpiar la parte superior de la batería.



Usar gafas protectoras. La batería contiene ácido corrosivo. En caso de contacto con el cuerpo, lavar con agua.

Célula de la batería

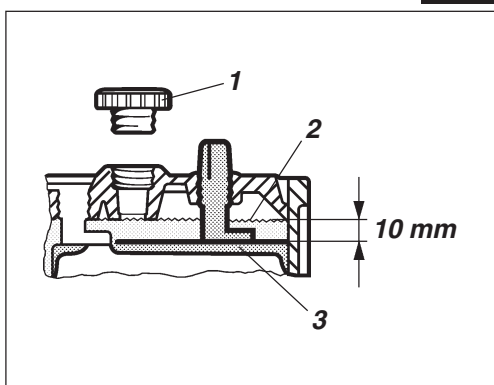


Fig. 31 Nivel de electrolito en la batería
1. Tapón de célula
2. Nivel de electrolito
3. Placa

Quitar los tapones de las células. Controlar que el líquido esté a unos 10 mm por encima de las placas. Controlar el nivel de líquido en todas las células. Si el nivel es demasiado bajo, poner agua destilada hasta el nivel correcto. Si la temperatura ambiente es inferior al punto de congelación, hacer funcionar el motor durante un rato, después de haber añadido agua destilada. De lo contrario, hay riesgo de que se congele el electrolito.

Controlar que los orificios de ventilación de los tapones de las células no estén obturados. Poner los tapones.

Los bornes deben estar bien apretados y limpios. Limpiar los terminales de cable oxidados y engrasarlos con vaselina sin ácido.



Para desmontar la batería, soltar siempre primero el cable negativo. Para montarla, conectar siempre primero el cable positivo.



Desechar la batería vieja de forma adecuada para no perjudicar el medio ambiente. Las baterías contienen plomo, metal de impacto ambiental nocivo.



Antes de efectuar soldaduras eléctricas en la máquina, desconectar el cable de masa de la batería y todas las conexiones eléctricas del alternador.

CADA 500 HORAS DE FUNCIONAMIENTO (Trimestralmente)

'Pre-filtro' – Limpieza

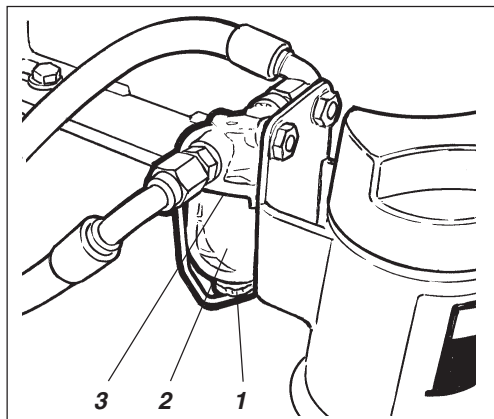


Fig. 32 Motor

1. Tornillo
2. Recipiente de vidrio
3. Colador



Colocar la máquina sobre una superficie plana. Si no se indica lo contrario, parar siempre el motor y accionar el freno de reserva/estacionamiento antes de efectuar trabajos de inspección y ajuste en la compactadora.

Aflojar el tornillo (1) y extraer el recipiente de vidrio (2).

Sacar el colador (3) y limpiarlo con un líquido no inflamable. Cambiar el filtro si es necesario. Montar el colador y el recipiente.

Arrancar el motor y controlar la estanqueidad del filtro.



Procurar que haya buena ventilación (extracción del aire) si se hace funcionar el motor en un local cerrado. Riesgo de intoxicación por monóxido de carbono.

CADA 1.000 HORAS DE FUNCIONAMIENTO (Semestralmente)

Filtro del aceite hidráulico – Cambio

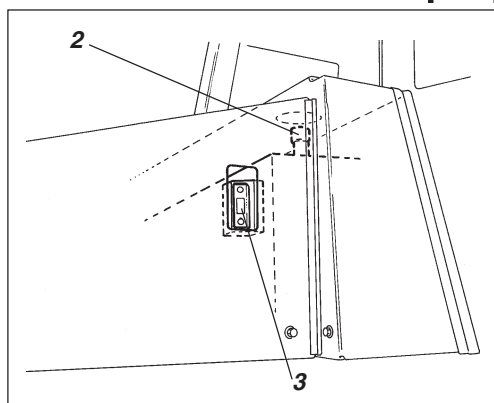


Fig. 33 Depósito de líquido hidráulico
2. Tapa de llenado/Filtro de aire
3. Mirilla de nivel

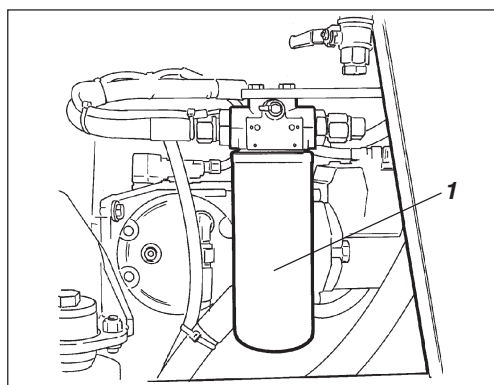


Fig. 34 Alojamiento del motor
1. Filtro de aceite hidráulico (x1)



Colocar la máquina sobre una superficie plana. Si no se indica lo contrario, parar siempre el motor y accionar el freno de reserva/estacionamiento antes de efectuar trabajos de inspección y ajuste en la compactadora.

Aflojar la tapa/filtro de aire (2) de la parte superior del depósito para eliminar una eventual sobrepresión.

Controlar que el filtro de aire (2) no está bloqueado. El aire debe pasar sin dificultad a través de la tapa en ambas direcciones.

En caso de bloqueo en alguna dirección, limpiar con un poco de aceite diesel y aplicar aire comprimido hasta que el aire pase sin dificultad. Otra posibilidad es cambiar la tapa.



Usar gafas protectoras para trabajar con aire comprimido.

Limpiar cuidadosamente en torno al filtro de aceite. Extraerlo (1) y desecharlo. Estos filtros no son reciclables y no se pueden limpiar.



Comprobar que la junta de goma vieja no esté en el soporte de filtro: pueden producirse fugas entre las juntas nueva y vieja.

Limpiar bien la superficie de junta del soporte de filtro.

Untar la junta del filtro nuevo con una capa fina de aceite hidráulico. Enroscar el filtro a mano.



Enroscar el filtro hasta que el retén toque el portafiltros. A continuación, girar una media vuelta adicional. No apretar demasiado el filtro y evitar que se dañe el retén.

Arrancar el motor y comprobar que no hay fugas de aceite hidráulico en el filtro. Controlar el nivel de aceite en la mirilla (3) y añadir aceite si es necesario.



Procurar que haya buena ventilación (extracción del aire) si se hace funcionar el motor en un local cerrado. Riesgo de intoxicación por monóxido de carbono.

CADA 1.000 HORAS DE FUNCIONAMIENTO (Semestralmente)

Depósito de líquido hidráulico – Drenaje

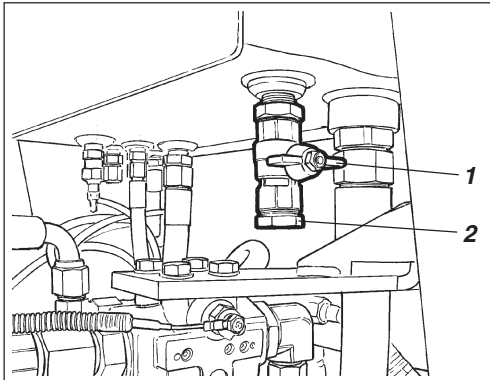


Fig. 35 Parte inferior del depósito hidráulico

1. Grifo de drenaje
2. Tapón

El agua condensada del depósito hidráulico se vacía a través del grifo de drenaje (1).

Efectuar el drenaje después de dejar reposar la máquina un tiempo, por ejemplo, tras una noche de inactividad.

Controlar las funciones de los frenos de la siguiente forma:

Extraer el tapón (2).

Sostener un recipiente debajo del grifo.

Abrir el grifo (1) y eliminar el agua condensada.

Cerrar el grifo de drenaje.

Volver a poner el tapón.

Depósito de combustible – Drenaje

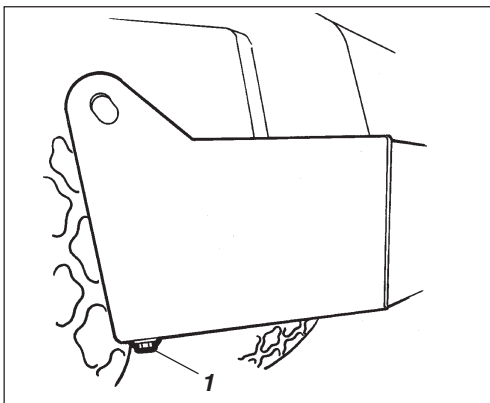


Fig. 36 Depósito de combustible

1. Tapón de vaciado

Eliminar el agua y los sedimentos del depósito de combustible con el tapón de vaciado situado en el fondo del mismo.



Tener mucho cuidado en la operación de drenaje. Evitar que se desprenda el tapón para no vaciar involuntariamente el combustible del depósito.

Efectuar el drenaje después de dejar reposar la máquina un tiempo, por ejemplo, tras una noche de inactividad. El nivel de combustible debe ser lo más bajo posible.

Se recomienda que el lado de la máquina donde se halla el depósito, haya estado a un nivel más bajo para facilitar que el agua y los sedimentos se depositen junto al tapón de vaciado (1). Efectuar el vaciado de la siguiente forma:

Sostener un recipiente debajo del tapón (1).

Soltar el tapón y drenar el agua y los sedimentos hasta que empiece a salir combustible limpio. Enroscar el tapón de nuevo.

Cambiar el filtro principal del depurador de aire aunque todavía no se haya limpiado 5 veces. Ver en 50 horas para el cambio de filtro.

Filtro de aire – Cambio

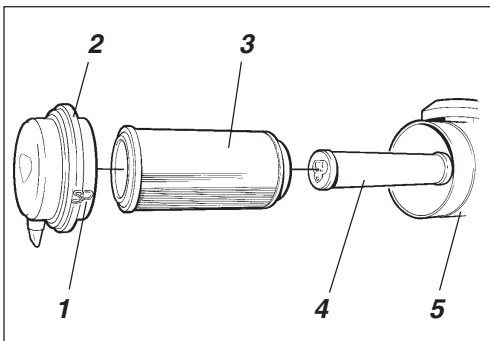


Fig. 37 Depurador de aire

1. Válvula
2. Tapón
3. Filtro principal
4. Filtro de seguridad
5. Cuerpo de filtro

CADA 1.000 HORAS DE FUNCIONAMIENTO (Semestralmente)

Diferencial del puente trasero – Cambio de aceite

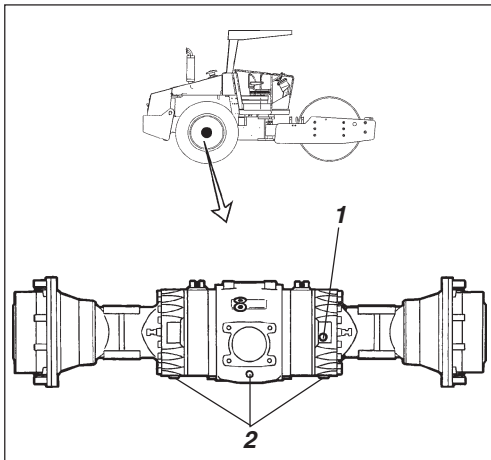


Fig. 38 Puente trasero

1. Tapón de nivel/de llenado
2. Tapones de vaciado



No trabajar nunca debajo de la compactadora con el motor en marcha. Aparcar la máquina en una superficie plana y bloquear las ruedas.

Limpiar y quitar el tapón de nivel/llenado (1) y los cinco tapones de drenaje (2). Vaciar el aceite en un recipiente. (volumen aproximado, 12 litros).



Entregar el aceite a un depósito de recogida.

Poner los tapones de vaciado y poner aceite nuevo hasta el nivel correcto. ¡ATENCIÓN! El aceite tarda un poco en distribuirse en el eje. No poner todo el aceite de una sola vez. Poner el tapón de nivel/llenado. Utilizar aceite para transmisiones, ver la especificación de lubricantes.

CADA 1.000 HORAS DE FUNCIONAMIENTO (Semestralmente)

Engranajes planetarios del puente trasero – Cambio de aceite

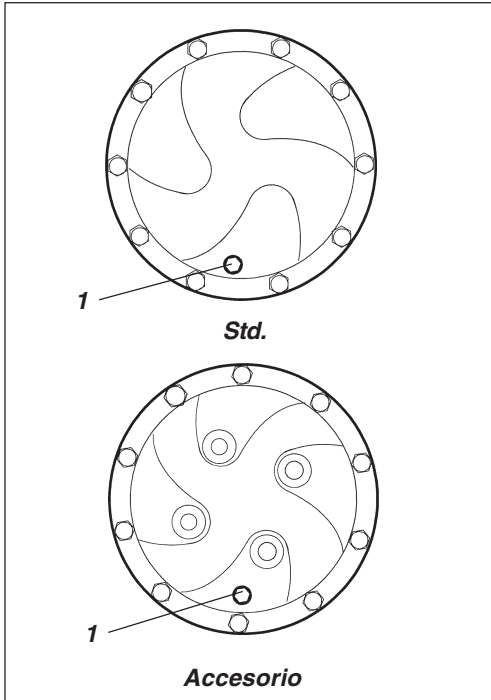


Fig. 39 Engranaje planetario / situación de vaciado
1. Tapón

Colocar la máquina de forma que el tapón (1) esté en su posición más baja.

Limpiar y soltar el tapón (1). Vaciar el aceite en un recipiente: volumen aproximado, 2 litros.



Recoger el aceite y entregarlo a un depósito.

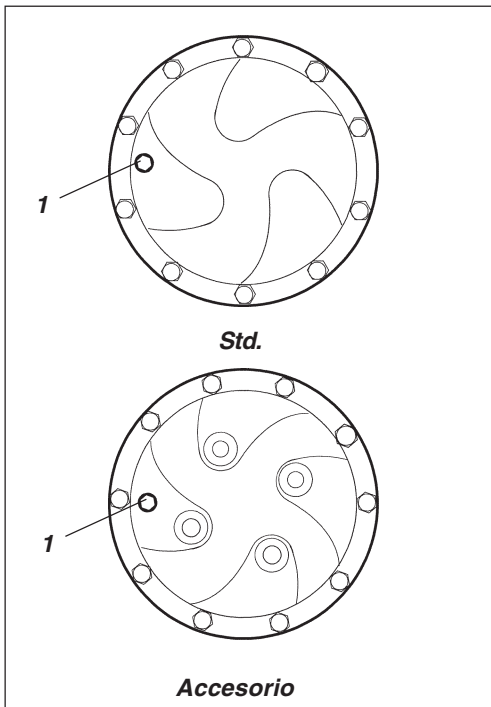


Fig. 40 Engranaje planetario / situación de llenado
1. Tapón

Colocar la máquina de forma que el tapón esté en la posición correspondiente a las 9:00 horas.

Poner aceite hasta el borde inferior del agujero del tapón de nivel.

Limpiar el tapón y montarlo. Repetir el procedimiento en el otro lado. Utilizar aceite para transmisiones (ver la especificación de lubricantes).

CADA 2.000 HORAS DE FUNCIONAMIENTO (Anualmente)

Depósito hidráulico – Cambio de aceite

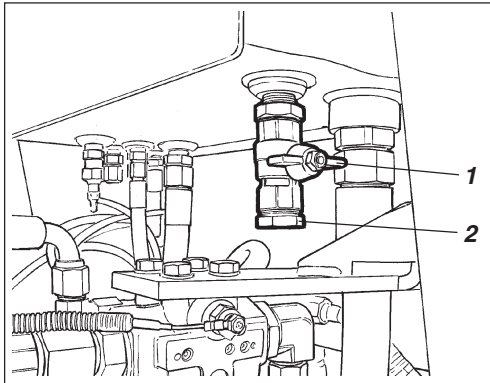


Fig. 41 Depósito de líquido hidráulico, bajos

1. Grifo de cierre
2. Tapón



Colocar la máquina sobre una superficie plana. Si no se indica lo contrario, parar siempre el motor y aplicar el freno de estacionamiento antes de efectuar controles y trabajos de ajuste en la máquina.



Observe la precaución al drenar el aceite caliente. Cuidado con las manos.

Preparar un recipiente para recoger el aceite, con una capacidad mínima de 60 litros.

Es adecuado un barril de aceite vacío o similar. Colocar el barril junto a la compactadora. Quitar el tapón (2), poner una manguera entre el grifo (1) y el barril. Abrir el grifo.



Recoger el aceite para desecharlo.

Poner aceite hidráulico siguiendo las instrucciones del apartado “Depósito hidráulico – control del nivel de aceite”.

Cambiar el filtro de aceite hidráulico.

Poner en marcha el motor y hacer funcionar los dispositivos hidráulicos.



Si se hace funcionar el motor en el interior de un local, procurar que haya buena ventilación (extracción). Riesgo de intoxicación por óxido de carbono.

Controlar el nivel de aceite y llenar si es necesario.

Poner la máquina sobre una superficie plana, con el indicador (1) del interior del cilindro a nivel de la parte superior del bastidor del cilindro.

Casete del rodillo – Cambio de aceite

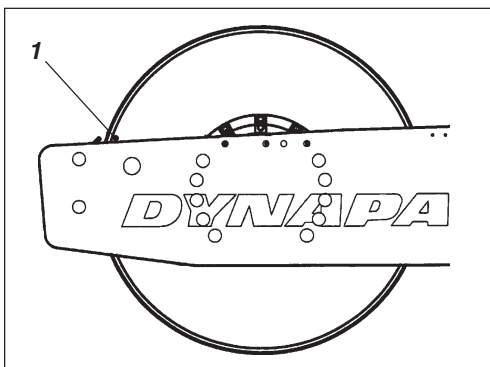


Fig. 42 Lado izquierdo del rodillo
1. Espiga indicadora

Casete de rodillo – Cambio de aceite

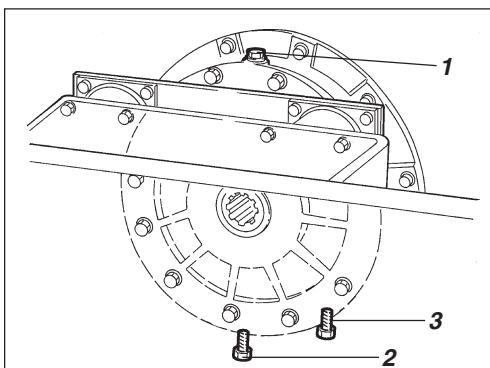


Fig. 43 Rodillo, lado derecho
1. Tapón de llenado
2. Tapón de vaciado
3. Tapón de nivel

Colocar un recipiente con una capacidad mínima de 5 litros debajo del tapón de vaciado (2).



Recoger el aceite para desecharlo.

Limpiar y quitar el tapón de llenado (1) y el tapón de vaciado (2).

Dejar que salga aceite. Montar el tapón de vaciado. Llenar con aceite sintético según las instrucciones del capítulo “Cassette de rodillo – Control del nivel de aceite”.

Repetir el procedimiento en el otro lado.



En los recipientes sólo debe utilizarse MOBIL SHC 629.

CADA 2.000 HORAS DE FUNCIONAMIENTO (Anualmente)

Caja de cambios del rodillo – Cambio de aceite

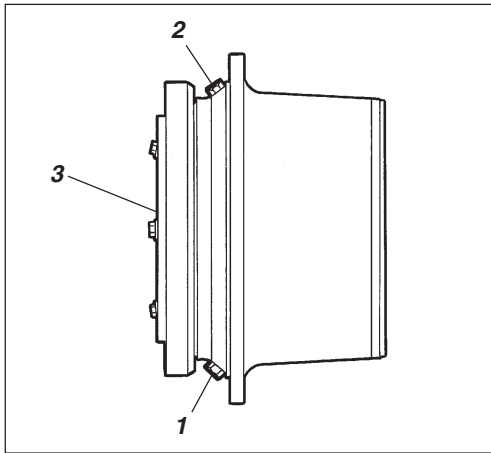


Fig. 44 Caja de cambios del rodillo

1. Tapón de vaciado
2. Tapón de llenado
3. Tapón de nivel

Poner la máquina sobre una superficie plana, de forma que los tapones (1) y (2) queden como en la figura.

Limpiar y quitar los tapones (1, 2 y 3), y vaciar el aceite en un recipiente. Volumen aproximado, 3 litros.

Poner el tapón (1) y llenar hasta que el aceite llegue al tapón de nivel (3), según el apartado “Caja del reductor del rodillo – Control del nivel de aceite”.

Utilizar aceite para engranajes. Ver las especificaciones de lubricantes.

Limpiar y poner el tapón de nivel (3) y el tapón de llenado (2).

Articulación de dirección – Control

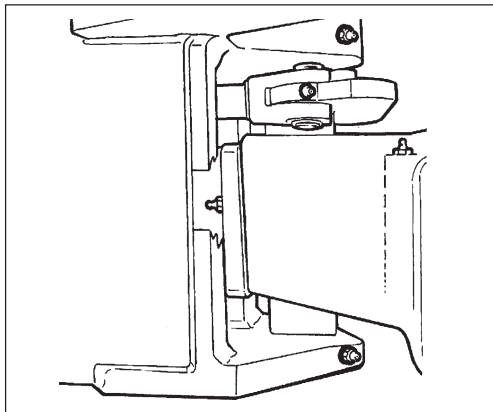


Fig. 45 Articulación de dirección

Revisar la articulación de dirección para ver si tiene daños o grietas.

Ver si hay tornillos sueltos y apretarlos.

Controlar también si hay rigidez o huelgo.

Palanca de mando y puntos de articulación – Engrase

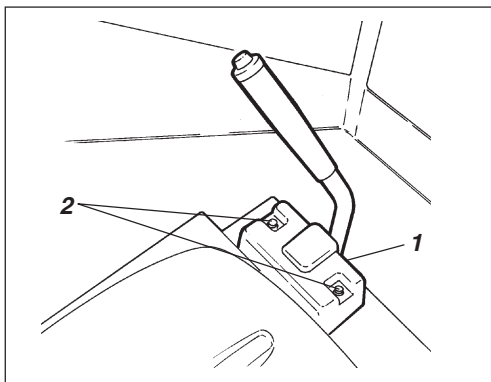


Fig. 46 Puesto de conducción

1. Palanca de mando adelante/atrás
2. Tornillos

Lubricar el mecanismo de la palanca de mando adelante/atrás. Extraer la cubierta de protección (1) aflojando los tornillos (2). Lubricar con aceite el mecanismo.

Montar la tapa con ayuda de los tornillos.

PARADAS PROLONGADAS

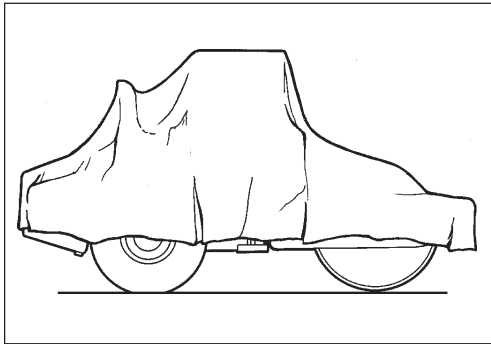


Fig. 47 Compactadora protegida contra las inclemencias del tiempo



Para las paradas prolongadas (más de un mes), seguir las instrucciones siguientes.

Estas medidas rigen para paradas de hasta 6 meses.

Antes de volver a utilizar la compactadora, deben reponerse los puntos marcados con un asterisco (*).

Motor diesel

- * Ver las instrucciones del fabricante en el manual de instrucciones del motor, que se entrega con la compactadora.

Batería

- * Desmontar la batería de la compactadora. Limpiar la superficie exterior, controlar el nivel de electrolito y recargarla una vez por mes.

Depurador de aire, tubo de escape

- * Cubrir el depurador de aire o su entrada con plástico o cinta adhesiva. Taponar la abertura del tubo de escape. Esto se hace para evitar que entre humedad en el motor.

Depósito de combustible

Llenar por completo el depósito de combustible para que no se forme condensación.

Depósito de líquido hidráulico

Drenar la eventual agua de condensación y llenar el depósito hidráulico hasta la marca de nivel superior.

Cilindro de dirección, bisagras, etc.

Engrasar los cojinetes de la articulación y los apoyos del cilindro de dirección.
Engrasar el vástago de émbolo del cilindro de dirección con grasa conservante.
Engrasar las bisagras del capó, los raíles del asiento, el mando de aceleración y el mecanismo del mando de marcha adelante/atrás.

Neumáticos (Para todas las condiciones climáticas)

Asegurarse de que la presión de los neumáticos es de 110 kPa (1,1 kp/cm²).

Cubiertas, lona

- * Cubrir con la tapa protectora el panel de instrumentos de la columna de dirección. Cubrir la compactadora con una lona que llegue hasta unos centímetros del suelo. Si es posible, guardar la máquina en el interior de un local, preferentemente con temperatura regular.

INSTRUCCIONES ESPECIALES

Aceites estándar y otros aceites recomendados

La máquina se entrega de fábrica con todos los sistemas y componentes llenos con los aceites que se indican ver la especificación de lubricantes, por tanto, puede utilizarse en climatologías con temperaturas entre -10°C y $+40^{\circ}\text{C}$.



Para el aceite hidráulico biológico, la temperatura máxima es de $+35^{\circ}\text{C}$.

Para la operación en temperaturas ambiente superiores hasta un máximo de $+50^{\circ}\text{C}$, seguir las recomendaciones siguientes:

Temperatura ambiente alta, máx. $+50^{\circ}\text{C}$

El motor puede funcionar a esta temperatura con el aceite normal. En los demás componentes, no obstante, deben utilizarse los aceites siguientes: Sistema hidráulico con aceite mineral: Shell Tellus TX100 o equivalente.

Otros componentes con aceite para transmisiones: Shell Spirax HD 85W/140 o equivalente.

Temperaturas

Los límites de temperatura rigen para compactadoras de versión estándar.

Las compactadoras con equipos adicionales como insonorizadores, etcétera, pueden requerir mayor atención en las temperaturas más altas.

Lavado de alta presión



Al lavar la máquina, no dirigir el chorro de agua directamente a los tapones de los depósitos de combustible o líquido hidráulico. Esto es particularmente importante cuando se utiliza lavado de alta presión.

No rociar directamente los componentes eléctricos o el panel de instrumentos. Colocar una bolsa de plástico sobre el tapón de cierre del depósito y sujetarlo con una goma elástica. De este modo se evita que el agua que esté soportando una presión sobresalga por el orificio de respiración del tapón de cierre del depósito. La presencia de agua perjudica el funcionamiento normal; por ejemplo, bloqueando los filtros.

Extinción de incendios

Si se declara un incendio en el interior o exterior de la máquina, se recomienda utilizar un extintor de polvo clase ABE. No obstante, puede utilizarse también un extintor de ácido carbónico clase BE.

Estructura de protección antivuelco (ROPS)

Si la máquina está equipada con estructura de protección antivuelco (ROPS), está totalmente prohibido realizar soldaduras o perforaciones de ningún tipo en la estructura o la cabina. ¡No reparar nunca una estructura ROPS dañada, cambiarla por una unidad nueva!

Batería auxiliar

Cuando se utilice una batería de arranque auxiliar, conectar el borne positivo de la misma en el borne positivo de la batería de la máquina, y el negativo en el negativo.

SISTEMA ELÉCTRICO, FUSIBLES

Fusibles y relés

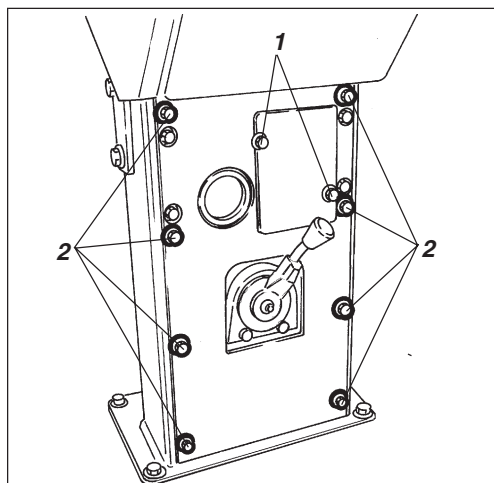


Fig. 48 Panel de instrumentos
1. Tornillos
2. Tornillos

Cajas de fusibles en la columna de dirección

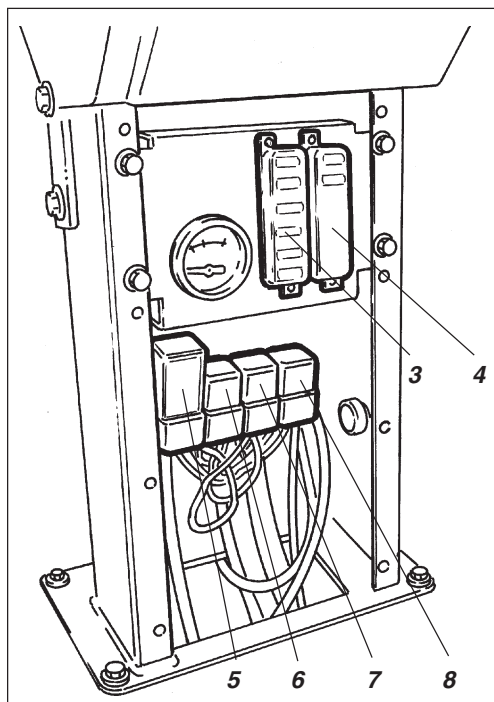


Fig. 49 Panel de instrumentos
3,4. Caja de fusibles
5. Relé VBS
6. Relé principal
7. Relé de cuentahoras
8. Relé de luces

□ = Accesorio

El sistema eléctrico de mandos y controles viene protegido por fusibles y relés. Su número depende del equipamiento adicional con el que la máquina en cuestión opere.

Las dos cajas de fusibles (3, 4) y los relés 5, 6, 7, 8 están situados tras la plancha inferior de instrumentos, la cual se puede desmontar extrayendo los tornillos (1 y 2).

La máquina tiene un sistema eléctrico de 12 V y alternador.



Conectar la batería con la polaridad correcta (- a masa). El cable entre la batería y el alternador no se debe desconectar con el motor en marcha.

La figura muestra los amperajes y función de los diferentes fusibles. Todos los fusibles son del tipo conocido como clavija plana

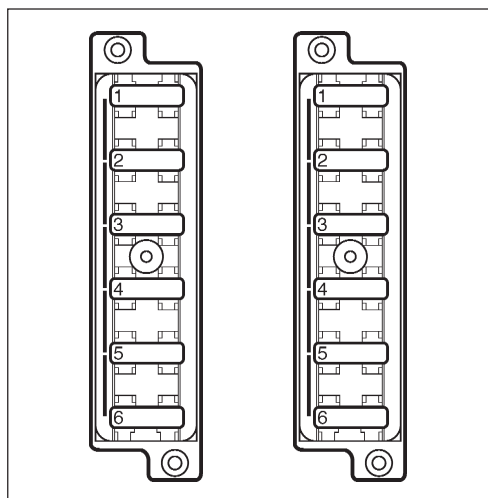


Fig. 50 Caja de fusibles, lateral izquierdo

- 7.5A 1. Contador de horas
- 7.5A 2. Relé VBS
- 7.5A 3. Lámpara de advertencia
- 7.5A 4. Bocina, Medidor de combustible
- 7.5A 5. -
- 10A 6. Limpiaparabrisas delantero □

Caja de fusibles, lateral derecho

- 7.5A 1. Cambio Alto/Bajo □
- 3A 2. Compactímetro □
- 7.5A 3. Luz de advertencia giratoria □
- 3A 4. Alarma de marcha atrás □
- 20A 5. Luces de trabajo □
- 20A 6. Luces de trabajo □

□ = Accesorio

SISTEMA ELÉCTRICO, FUSIBLES

Fusibles principales/Relés

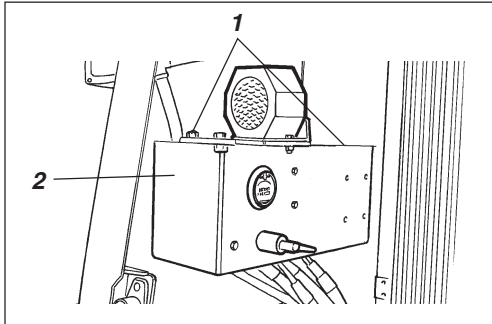


Fig. 51 *Compartimento del radiador*

1. Tornillos
2. Cubierta de plástico

Quite los tornillos (1) para desmontar la cubierta de plástico (2) para el fusible principal y los relés.

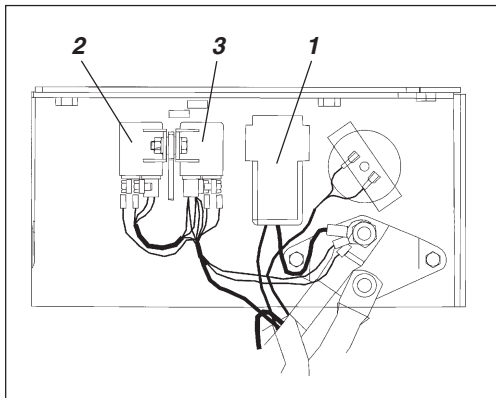


Fig. 52 *Compartimento del motor*

1. Fusible principal
2. Relé de solenoide de combustible
3. Relé de arranque

El fusible principal (1) se encuentra al lado del conmutador de desconexión. Los fusibles son de clavija plana. El relé de solenoide de combustible (2) y el relé de arranque (3) también están montados aquí.

Fusible principal, 30 A (verde)

