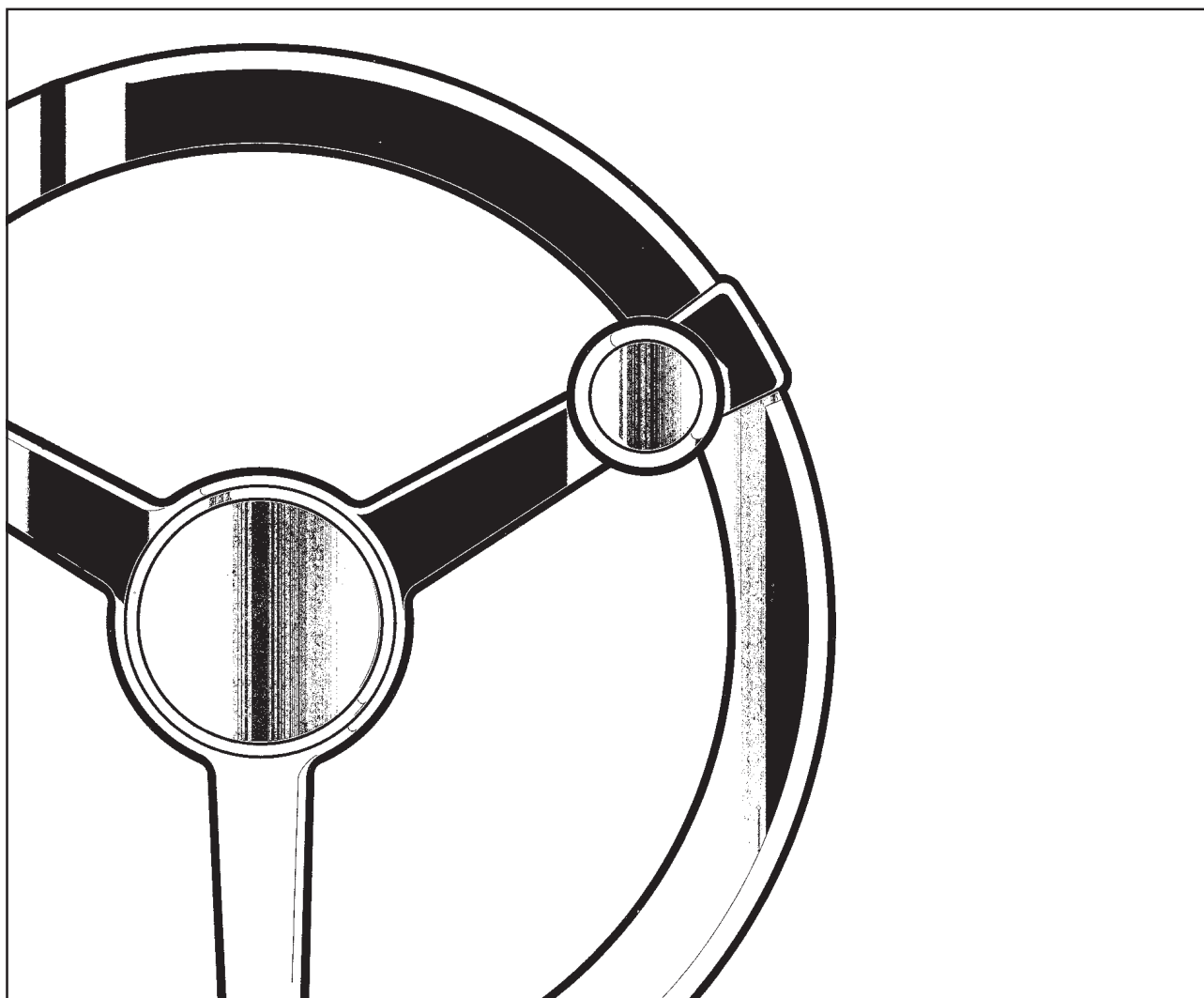


DYNAPAC

CA 262/362/512

KØRSEL

O262DK1



DYNAPAC

Metso Dynapac AB

Box 504, SE-371 23 Karlskrona, Sweden

Telephone +46 455 30 60 00

Telefax +46 455 30 60 30

Web www.dynapac.com

DYNAPAC

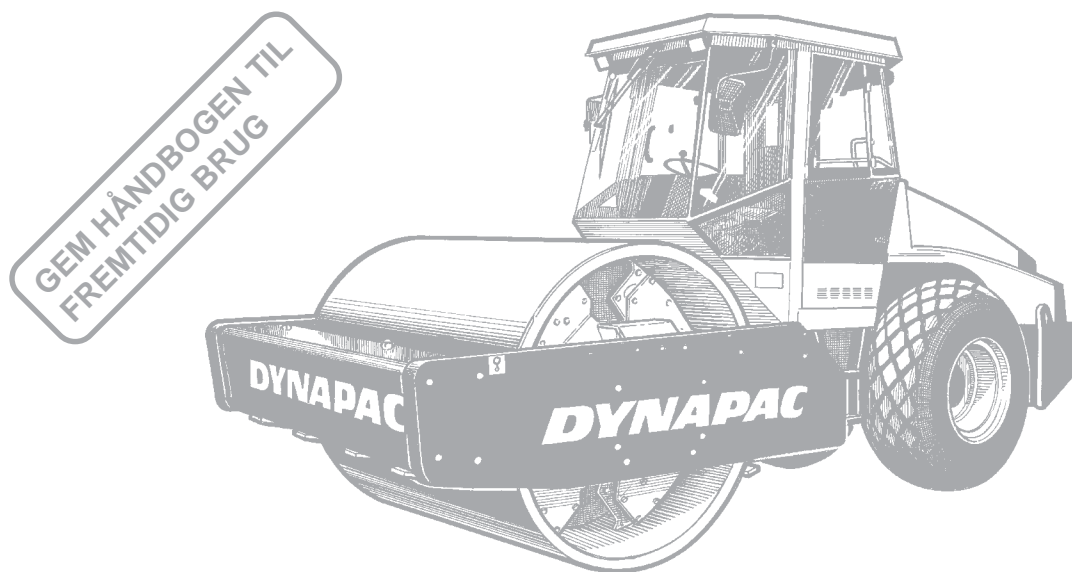
Vibrationstromle CA 262/362/512

Kørsel O262DK1, November 2002

**Dieselmotor:
CA 262/362/512: Cummins 6BTAA 5.9C**

Instruktionen gælder fra:

CA 262D	PIN (S/N) *67520262*
CA 262PD	PIN (S/N) *67620262*
CA 362D	PIN (S/N) *72420362*
CA 362PD	PIN (S/N) *72520362*
CA 512D	PIN (S/N) *70420512*
CA 512PD	PIN (S/N) *70520512*



Dynapacs mellemtunge jordkomprimeringsstromler er CA 262/362 og CA 512. De findes i versionerne D (glatvalse) og PD (padfoot), hvor CA 362D og CA 512D er beregnet til komprimering af sprængsten. PD-versionernes største anvendelsesområde er på kohæsive materialer og forvitrede stenmaterialer.

Alle typer af bærelag og forstærkningslag kan komprimeres til stor dybde, og de udskiftelige valser, D til PD og vice versa, giver endnu større alsidighed ved valg af anvendelsesområde.

Førerhus er ekstraudstyr til maskinerne, men er beskrevet i denne håndbog. Diverse tilbehør, som komprimeringsmåler, komprimerings-dataenhed og fartskriver, er beskrevet i separate instruktioner.

INDHOLD

	Side
Sikkerhedsforskrifter	3
Sikkerhed ved kørsel	4
Sikkerhed (ekstraustyr)	5
Sikkerhedsmærkater, placering/beskrivelse	6, 7
Maskin- og motorskilte	8
Instrumenter og betjeningsanordninger	9
Instrumenter og betjeningsanordninger, funktionsbeskrivelse	10-12
Instrumenter og betjeningsanordninger i førerhus	13
Betjeningsanordninger i førerhus, funktionsbeskrivelse	14
Før start	15-17
Start	18
Kørsel	19
Kørsel/Vibrering	20
Kørsel (Ekstraustyr)	21
Kørsel på vanskeligt underlag	21
Bremsning	22
Parkering	23
Løfteinstruktion	24
Bugseringsinstruktion	25-27
Bugsering/Slæbning	28
Transport	28
Kørselsinstruktion – Sammenfatning	29

ADVARSELSSYMBOLER



Sikkerhedsinstruktion – Personlig sikkerhed



Vær specielt opmærksom – Maskin- eller komponentsskade.

SIKKERHEDSHÅNDBOG



Sikkerhedshåndbogen, som følger med maskinen, skal læses af hver enkelt tromlefører. Følg altid sikkerhedsforskrifterne og fjern ikke bogen fra tromlen.

GENERELT

Denne instruktion indeholder anvisninger vedrørende kørsel med og brug af tromlen. Angående pasning og vedligeholdelse: se håndbogen "VEDLIGEHOJDELSE, CA 262/362/512".



Ved start og kørsel med kold maskine, kold hydraulikolie, er bremselængden længere, end når olien har opnået normal driftstemperatur.

SIKKERHEDSFORSKRIFTER (Læs også Sikkerhedshåndbogen)



1. Tromleføreren skal være fortrolig med indholdet i HÅNDBOG FOR KØRSEL, før tromlen startes.
2. Kontroller, at alle instruktionerne i HÅNDBOG FOR VEDLIGEHOLDELSE er fulgt.
3. Kun øvede og/eller erfarne førere bør køre med tromlen. Tillad aldrig passagerer på tromlen. Sid altid ned på førersædet under kørslen.
4. Kør aldrig med tromlen, hvis den trænger til at justeres eller repareres.
5. Stig kun op på og ned fra tromlen, når den holder stille. Brug de håndtag og gelændere, som findes. Ved op- eller nedstigning anbefales "tre-punkts-greb", altid to fødder og en hånd eller en fod og to hænder i kontakt med maskinen.
6. Der bør altid anvendes styrtøjle (ROPS = Roll Over Protective Structures), når maskinen benyttes på ustabil underlag.
7. Kør langsomt i skarpe sving.
8. Undlad at køre på tværs af skrånninger. Kør lige op eller ned.
9. Kontroller ved kørsel tæt ved kanter eller huller, at mindst 2/3 af valsen står på materiale, der allerede er komprimeret.
10. Kontroller, at der ikke er nogen forhindringer i kørselsretningen på jorden eller i luften.
11. Kør specielt forsigtigt i ujævnt terræn.
12. Brug det sikkerhedsudstyr, der findes. På maskiner, der er forsynet med ROPS, skal sikkerhedsselen benyttes.
13. Hold tromlen ren. Fjern omgående snavs og fedt fra førerplatformen. Hold alle skilte og mærkater rene og tydeligt læselige.
14. Sikkerhedsforanstaltninger før brændstofpåfyldning:
 - Stands motoren.
 - Undlad tobaksrygning.
 - Der må ikke være åben ild i nærheden.
 - Jordforbind påfyldningsanordningens mundstykke mod tanken for at undgå gnistdannelse.
15. Før reparationer eller service:
 - Anbring stopklodser ved valserne/hjulene og under afretningsbladet.
 - Lås om nødvendigt knækstyringen.
16. Hvis lydniveauet er højere end 85 dB(A), anbefales høreværn. Lydniveauet kan variere, afhængigt af hvilket underlag maskinen benyttes på.
17. Foretag ingen ændringer eller modificeringer af tromlen, da det kan påvirke sikkerheden. Ændringer må kun udføres efter skriftlig godkendelse af Dynapac.
18. Tromlen må helst ikke benyttes, før hydraulikolien har opnået normal arbejdstemperatur. Bremselængden kan blive længere, når olien er kold. Se startinstruktionerne i HÅNDBOG FOR KØRSEL.

SIKKERHED VED KØRSEL

Kantkørsel

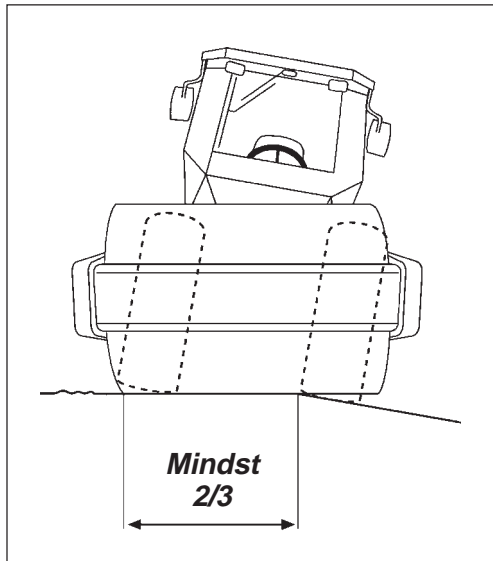


Fig. 1 Valseplacering ved kørsel på kanter

Ved kørsel på kanter skal mindst 2/3 af valsebredden være på et underlag med fuld bæreevne.



Husk, at maskinens tyngdepunkt forskydes udad ved sving. F.eks. mod højre ved sving til venstre.

Hældning

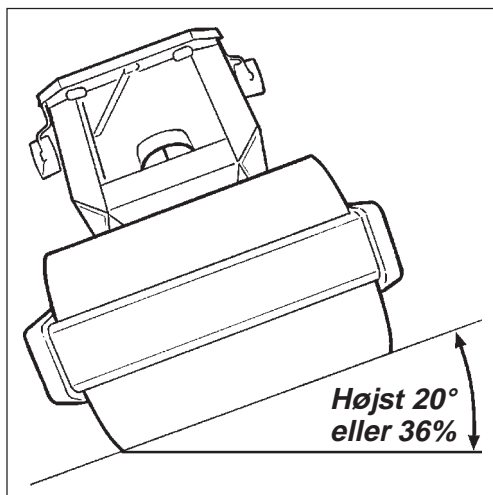


Fig. 2 Kørsel med hældning til siden



ROPS (styrerbøjle) anbefales altid ved kørsel på skråninger eller ustabil underlag.



Undgå om muligt al kørsel på langs af skråninger. Kørsel i stedet op og ned ad skråningen ved arbejde i bakket terræn.

Tippevinkelen er målt på plant, hårdt underlag, mens maskinen holder stille. Styrevinklen er nul, vibrationerne slået fra og alle tanke fulde. Tænk på, at løst underlag, sving med maskinen, tilkobling af vibrationerne, kørselshastigheden og et hævet tyngdepunkt (ekstraudstyr) gør, at tromlen kan tippe selv ved mindre hældning end den her angivne.



Nødevakuering af førerhuset sker ved at løsne hammeren, der er placeret på den bagerste højre stolpe i førerhuset, og knuse bagruden.

SIKKERHED (Ekstraudstyr)

Afretningsblad (CA 262PD)

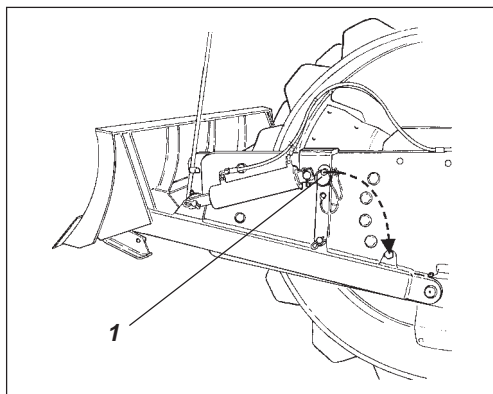


Fig. 3 Afretningsblad
1. Låsesplit



Under arbejdets gang skal føreren sikre sig, at ingen personer opholder sig i arbejdsområdet.



Efter hvert arbejdsinterval skal afretningsbladet stilles tilbage til transportposition (1).



Sørg altid for at låse afretningsbladet med låsesplitten (1) ved kørsel med bladet i løftet position. Sænk altid bladet ned mod jorden, når tromlen skal henstilles eller parkeres.

Aircondition

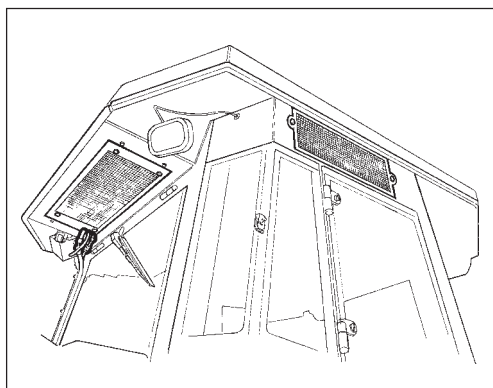


Fig. 4 Førerhus

Det system, som er beskrevet i denne bog, er af typen ACC (automatisk klimakontrol)



Systemet indeholder kølemedium under tryk. Det er forbudt at slippe kølemedier ud i atmosfæren. Arbejder på kølekredsen må kun udføres af autoriserede firmaer.



Kølesystemet er under tryk. Forkert behandling kan resultere i alvorlige personskader. Slangeforbindelserne må ikke løsnes.



Systemet skal efterfyldes med godkendt kølemedium efter behov.

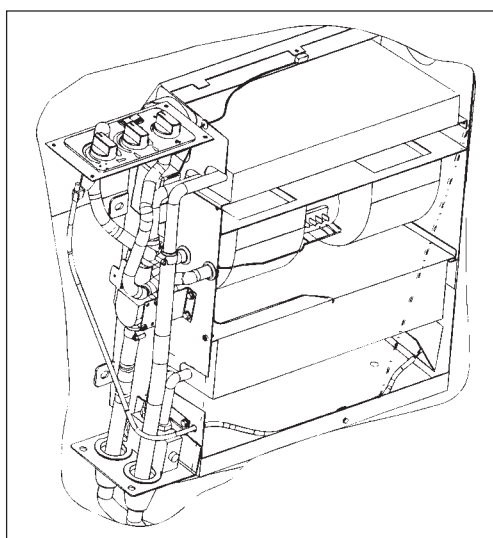
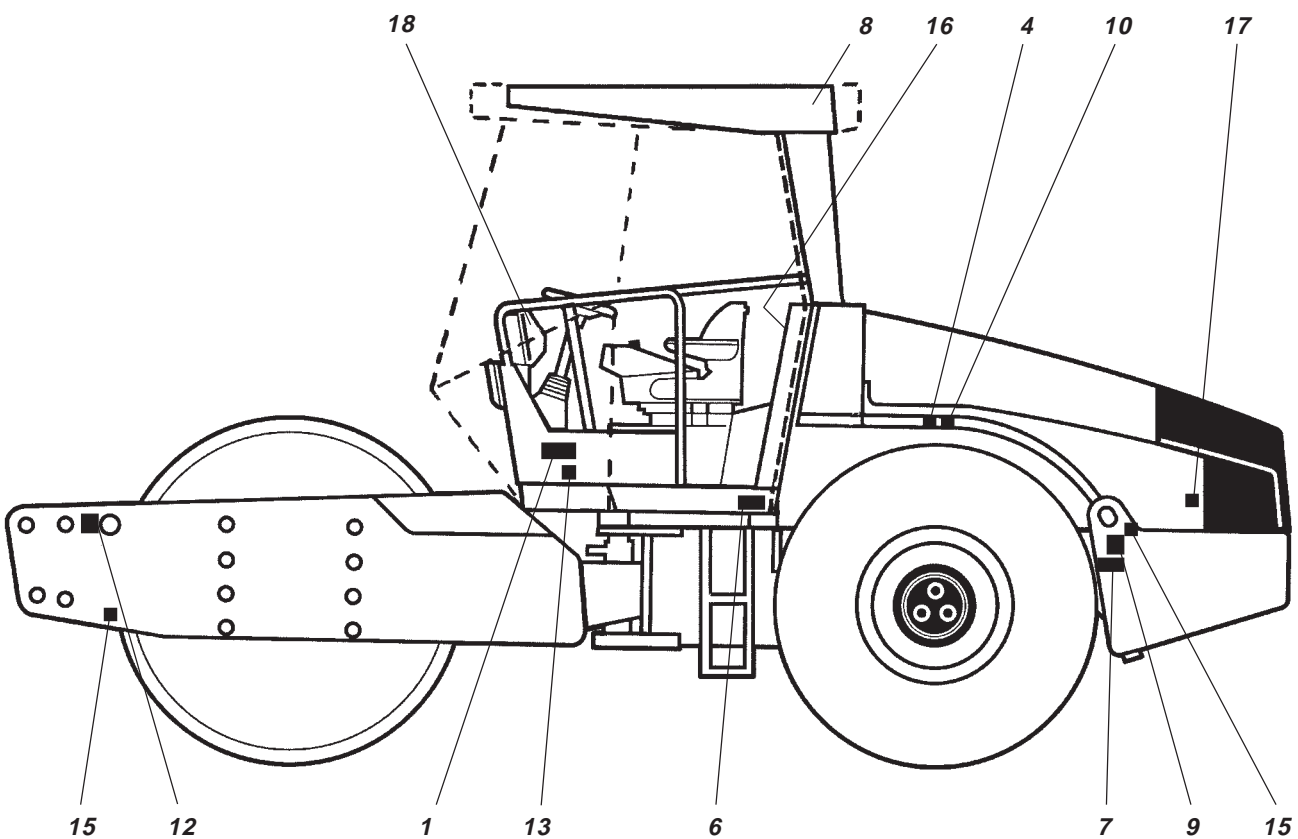
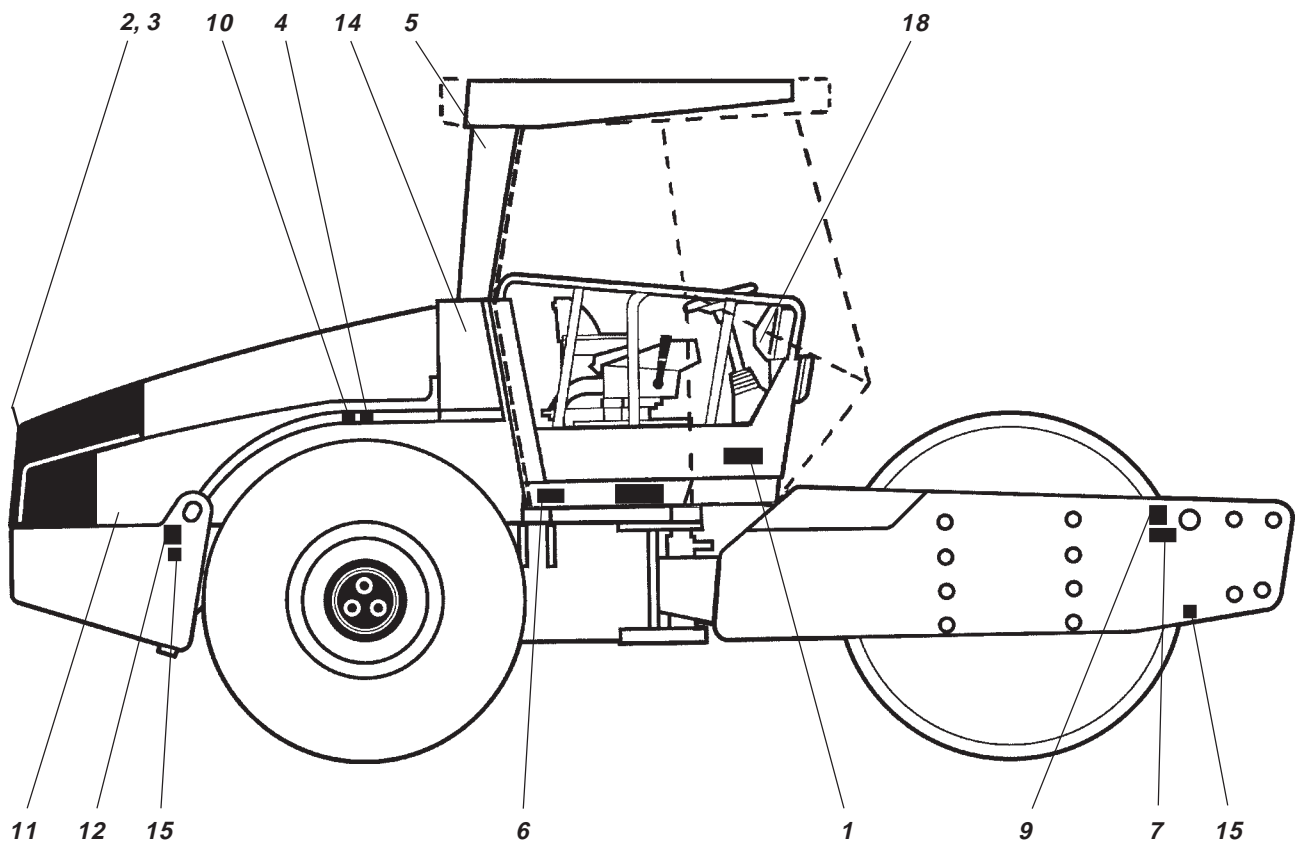


Fig. 5 Aircondition

SIKKERHEDSMÆRKATER, PLACERING/BESKRIVELSE



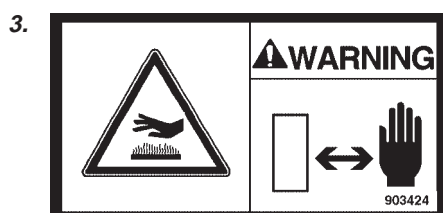
SIKKERHEDSMÆRKATER, PLACERING/BESKRIVELSE



Zone med risiko for at blive klemt, knækstyring/valse. Hold en passende afstand til denne zone.



Advarsel mod roterende motordele. Hold hænderne i sikker afstand af risikoområdet.



Advarsel mod brændende varme overflader i motorrummet. Disse overflader må ikke berøres.



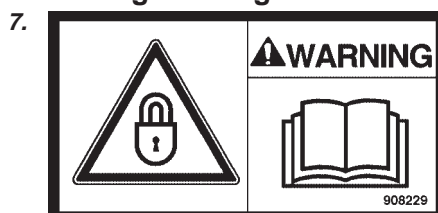
Ballast, dæk. Læs instruktionsbogen.



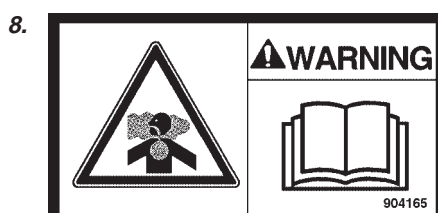
Nødudgang



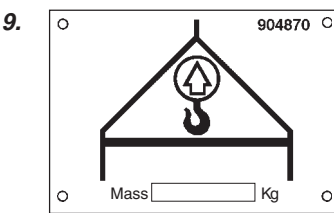
Opfordring til tromleføreren om at læse sikkerhedshåndbogen til maskinen samt kørsels- og vedligeholdelseinstruktionerne, før maskinen tages i brug.



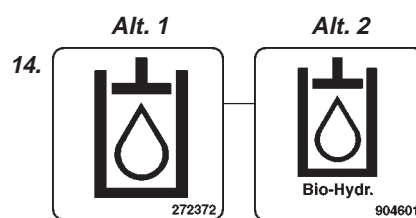
Knækstyringen skal være låst under løftning. Læs instruktionsbogen.



Giftig gas. Læs instruktionsbogen.

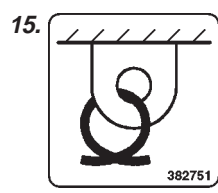


Løfteskilt

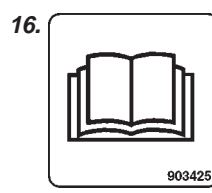


Hydraulikolie

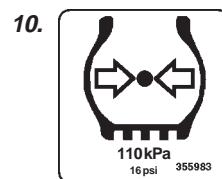
Bio-hydraulikolie



Fastgøringspunkt



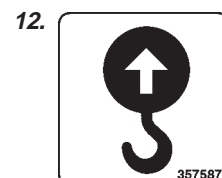
Rum til håndbøger



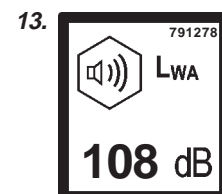
Ringtryk



Dieselbrændstof



Løftepunkt



Lydeffektniveau



MASKIN- OG MOTORSKILTE

Maskinskilt

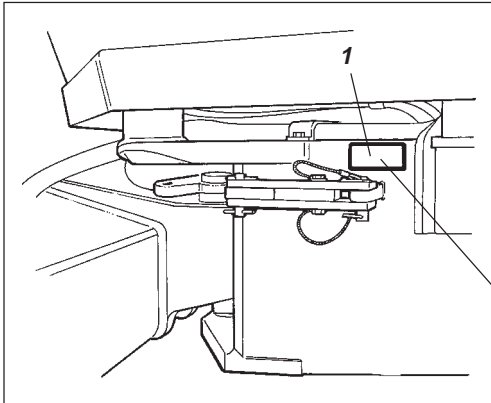
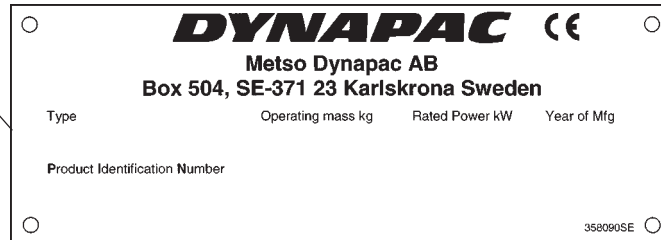


Fig. 6 Førerplatform
1. Maskinskilt

Maskinskiltet (1) sidder på den forreste rammedels venstre side ved styreleddet. På skiltet står producentens navn og adresse, maskintype, PIN – produkt identifikationsnummer (serienummer), arbejdsvægt, motoreffekt og fremstillingsår (hvis maskinen leveres uden for EU kun producentens navn og adresse, PIN og maskintype).

Ved reservedelsbestilling bedes tromlens PIN opgivet.



Serienummer på ramme

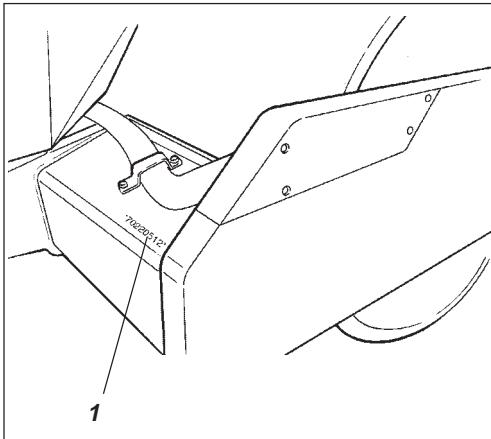


Fig. 7 Forreste ramme
1. Serienummer

Maskinens serienummer (1) er stanset ind i den forreste rammebjælkes højre kant.

Motorskit

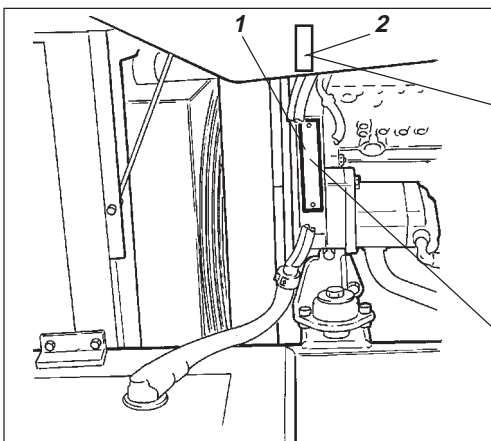


Fig. 8 Motor
1. Typeskilt
2. EPA-skilt (USA)

Motorens typeskilt (1) sidder på højre side af motoren under indsprøjtningpumpen. På skiltet står motortype-nummer, serienummer og motordata. Ved bestilling af reservedele bedes motorens serienummer opgivet. Se også håndbogen til motoren.



Cummins Engine Company, Inc. Columbus, Indiana 47202-3005	CID/L	CPL	Engine Serial No.			
	Family		Cust. Spec.			
<small>Warning: Injury may result and warranty is voided if fuel rate, rpm or altitude exceed published maximum values for this model and application.</small>	Valve lash	Inch	Int.	Exh.	Timing-TDC	○
		MM	Int.	Exh.	Fuel rate at rated HP	
Date of MFG. Made in Great Britain.	Firing Order				FR	
3284907	Rated HP/KW		at	RPM		

INSTRUMENTER OG BETJENINGSANORDNINGER

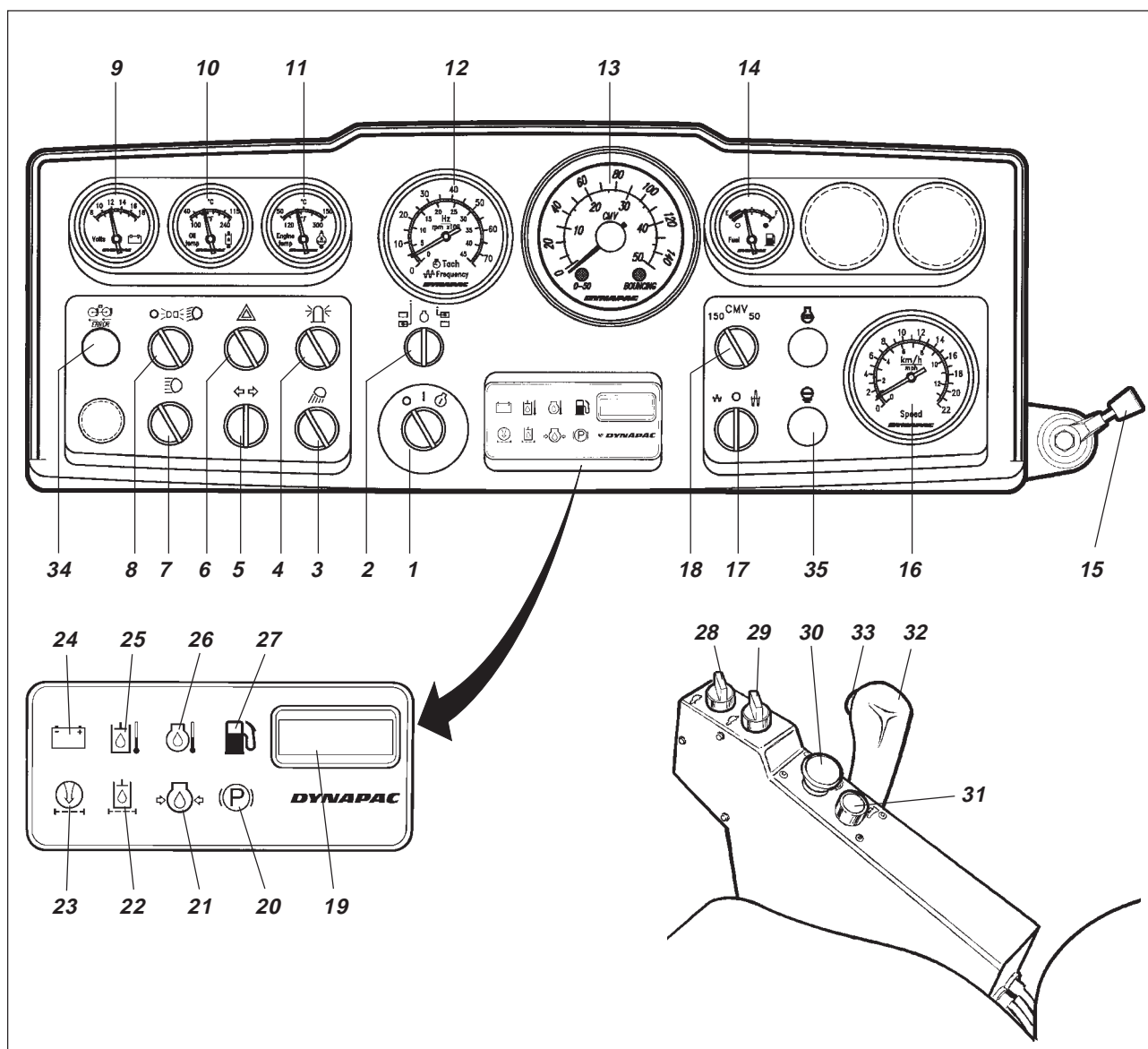


















Fig. 9 Instrument- og betjeningspanel











- | | | |
|---|--|--------------------------------------|
| 1. Startomkobler | 14. Brændstofniveaumåler | 26. Advarselslampe, motortemperatur |
| 2. Omdrejnings-/frekvensvælger □ | 15. Regulering motoromdrejningstal | 27. Advarselslampe, brændstof-niveau |
| 3. Arbejdslys □ | 16. Hastighedsmåler (hvis komprimeringsmåleren sidder i pos. 13) □ | 28. Hastighedsvælger, valse □ |
| 4. Roterende advarselslys □ | 17. Amplitudevælger Lav/0/Høj | 29. Hastighedsvælger, bagaksel |
| 5. Blinkeromskifter □ | 18. CMV-vælger □ | 30. Reserve-/Parkeringsbremseknop |
| 6. Advarselsblink □ | 19. Timetæller | 31. Horn |
| 7. Omskifter til langt lys □ | 20. Bremseadvarselslampe | 32. Frem/bak-regulering |
| 8. Omskifter til parkeringslys og kort lys □ | 21. Advarselslampe, motorolietryk | 33. Vibration Til/Fra |
| 9. Voltmeter □ | 22. Advarselslampe, hydraulikoliefilter | 34. Anti-spin, fejlindikering □ |
| 10. Hydraulikolietemperatur □ | 23. Advarselslampe, luftfilter | 35. Forvarmelampe |
| 11. Motortemperatur □ | 24. Advarselslampe, ladning | |
| 12. Motoromdrejningstal/vibrationsfrekvens □ | 25. Advarselslampe, hydraulikolietemperatur | |
| 13. Komprimeringsmåler/hastighedsmåler (se pos. 16) □ | | |

□ = Ekstraudstyr







INSTRUMENTER OG BETJENINGSANORDNINGER, FUNKTIONSBESKRIVELSE

Pos. i fig. 9	Betegnelse	Symbol	Funktion
1	Startstrømsomkobler		I position  er den elektriske kreds afbrudt. I position  er der strømforsyning til alle instrumenter og elektriske reguleringer. I position  aktiveres startmotoren.
2	Motoromrejningstal/frekvensvælger (ekstraudstyr)		I position  vises dieselmotorens omdrejningstal på instrument 12. I højre position vises vibrationsfrekvensen på instrument 12. (Venstre position har ingen funktion)
3	Arbejdslys bagud, afbryder (ekstraudstyr)		Når denne afbryder drejes til højre, tændes arbejdslyset.
4	Roterende advarselslys, afbryder (ekstraudstyr)		Når denne afbryder drejes til højre, tændes det roterende advarselslys.
5	Køreretningsafviser, omkobler (ekstraudstyr)		Når denne omkobler drejes til venstre, blinker venstre køreretningsafviser osv. I midterpositionen er blinkerfunktionen slukket.
6	Advarselsblink, afbryder (ekstraudstyr)		Når denne afbryder drejes til højre, tændes advarselsblinket.
7	Langt/kort lys, omkobler med kontrollampe (ekstraudstyr)		I højre position er det lange lys tændt, og omkobleren lyser. I venstre position er det korte lys tændt.
8	Trafiklys, omkobler (ekstraudstyr)		Når denne omkobler drejes til højre, tændes parkeringslyset i første position og det korte lys i anden position.
9	Voltmeter, (ekstraudstyr)		Viser el-systemets spænding. Normalt viserområde er 12–15 volt.
10	Temperaturmåler, hydraulikolie (ekstraudstyr)		Viser hydraulikoliens temperatur. Normalt temperaturområde er 65–80 °C. Stop dieselmotoren, hvis måleren viser over 85 °C. Find fejlen.
11	Temperaturmåler, motor (ekstraudstyr)		Viser motorens temperatur. Normal temperatur er ca. 90° C. Stop dieselmotoren, hvis måleren viser over 103 °C. Find fejlen.
12	Motoromdrejningstal/frekvensmåler (ekstraudstyr)		Den inderste skala viser det aktuelle motoromdrejningstal. Den yderste skala viser vibrationsfrekvensen.

INSTRUMENTER OG BETJENINGSANORDNINGER, FUNKTIONSBESKRIVELSE

Pos. i fig. 9	Betegnelse	Symbol	Funktion
13	Komprimeringsmåler (ekstraudstyr)	—	Se separat instruktion.
14	Brændstofniveaumåler		Viser brændstoftankens indhold.
15	Omdrejningstalsregulering, dieselmotor	—	I øverste position kører motoren med arbejds-omdrejningstal. I nederste position kører motoren i tomgang.
16	Hastighedsmåler (ekstraudstyr)		Den yderste skala viser tromlens hastighed i km/h. Den inderste skala viser tromlens hastighed i mph.
17	Amplitudevælger		I venstre position er der lav amplitude. I højre position er der høj amplitude. I position O er vibrationen afbrudt.
18	CMV-vælger (ekstraudstyr)	—	Position 150 giver visning på den yderste skala. Position 50 giver visning på den inderste skala.
19	Timetæller	—	Dieselmotorens driftstid vises i timer.
20	Bremseadvarselsslampe		Denne lampe lyser, når parkerings- eller reservebremserreguleringen er trykket ned, og bremserne er slået til.
21	Advarselsslampe olietryk		Denne lampe lyser, hvis smøreolietrykket i dieselmotoren er for lavt. Stop omgående motoren og find fejlen.
22	Advarselsslampe, hydraulikoliefilter		Hvis denne lampe lyser, når dieselmotoren kører med fuldt omdrejningstal, skal hydraulikoliefilteret udskiftes.
23	Advarselsslampe, luftfilter		Hvis denne lampe lyser, når dieselmotoren kører med fuldt omdrejningstal, skal luftfilteret renses eller udskiftes.
24	Advarselsslampe, batteriladning		Hvis denne lampe lyser, når dieselmotoren er i gang, lader generatoren ikke. Stop dieselmotoren og find fejlen.
25	Advarselsslampe hydraulikolietemperatur		Hvis denne lampe lyser, er hydraulikolien for varm. Kør ikke med tromlen. Køl olien ned ved at lade dieselmotoren køre i tomgang og find fejlen.
26	Advarselsslampe, motortemperatur		Hvis denne lampe lyser, er motoren for varm. Stop omgående motoren og find fejlen. Se også håndbogen til motoren.

INSTRUMENTER OG BETJENINGSANORDNINGER, FUNKTIONSBESKRIVELSE

Pos. i fig. 9	Betegnelsen	Symbol	Funktion
27	Advarselslampe, lavt brændstofniveau		Når denne lampe tændes, er der kun brændstof nok til kort tid. Tank snarest muligt.
28	Hastighedsvælger, valse (ekstraudstyr)		Transporthastighed (høj) Arbejdshastighed (lav)
29	Hastighedsvælger, bagaksel		Transporthastighed (høj) Arbejdshastighed (lav)
30	Reservebremse/parkeringsbremse		Når denne regulering trykkes ned, aktiveres reservebremsen ved nedtrykket position og med maskinen holdende stille er parkeringsbremsen aktiveret. I udtrukket position er begge bremses frilagt.
31	Horn afbryder		Når denne afbryder trykkes ind, lyder hornet.
32	Frem/bak-regulering	—	Før dieselmotoren startes, skal reguleringen stå i fristilling, da motoren ikke kan startes med frem/bak-reguleringen i nogen anden position. Tromlens køreretning og hastighed reguleres med frem/bak-reguleringen. Når stangen føres fremad, bevæger tromlen sig fremad osv. Tromlens hastighed er proportional med stangens afstand fra fristillingen. Jo længere fra fristilling, jo højere hastighed.
33	Vibration Til/Fra, afbryder		Når denne afbryder trykkes ind og slippes, kobles vibrationerne til. Ved yderligere et tryk kobles vibrationerne fra. Ovenstående gælder kun, når amplitudevælgeren (17) er i position Høj eller Lav.
34	Advarselslampe, fejl i antispin-funktion. (ekstraudstyr)		Hvis lampen lyser, fungerer det hydrauliske fremdrivningssystem utilfredsstillende. Find fejlen.
35	Forvarmelampe	—	Lyser når forvarmning af dieselmotoren er i gang, og startomkobleren er i position I.

INSTRUMENTER OG BETJENINGSANORDNINGER I FØRERHUS

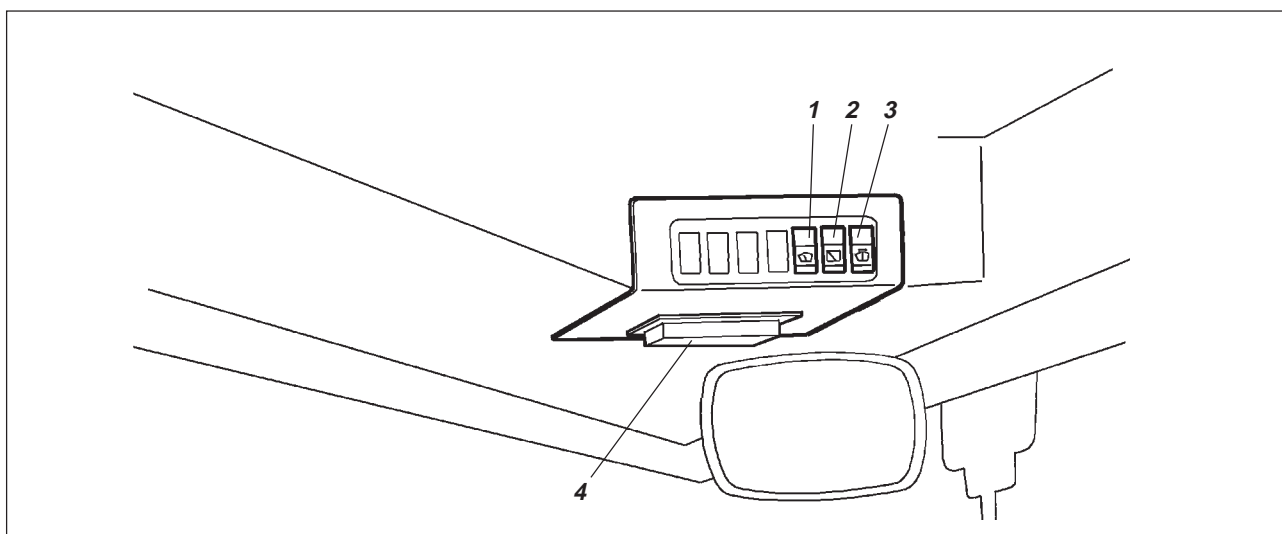


Fig. 10a Førerhusets loft, for

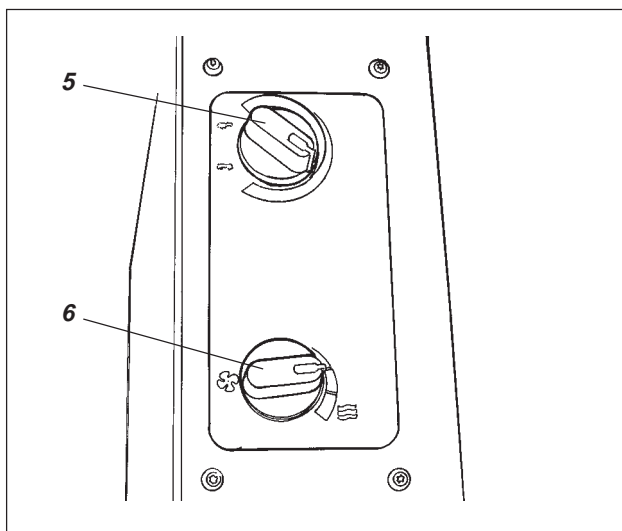


Fig. 10b Førerhus, højre side

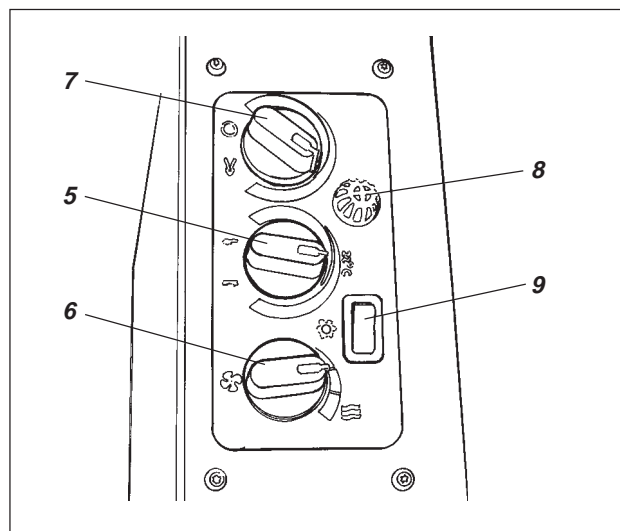


Fig. 10c Førerhus, bag (med ekstraudstyr AC)

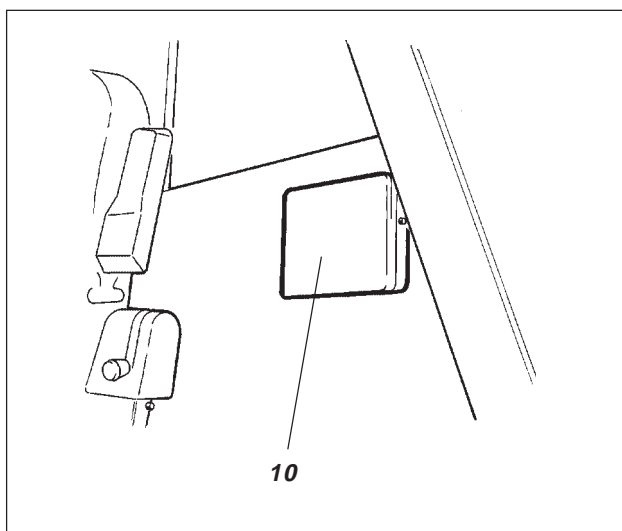


Fig. 10d Førerhus, bag

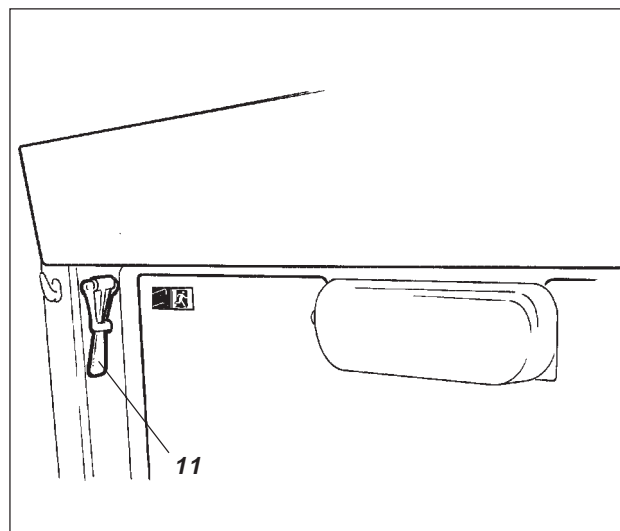













Fig. 10e Førerhusets loft, bag

BETJENINGSANORDNINGER I FØRERHUS, FUNKTIONSBESKRIVELSE

Pos. i fig. 10	Betegnelse	Symbol	Funktion
1	Visker for, afbryder		Når denne afbryder trykkes ind, træder den forreste visker i funktion.
2	Visker bag, afbryder		Når denne afbryder trykkes ind, træder den bagerste visker i funktion.
3	Vask af for- og bagrude, omkobler		Tryk i overkanten giver vask af forruden. Tryk i underkanten giver vask af bagruden.
4	Sikringsdåse (førerhus)		Indeholder sikringer til el-systemet. Se afsnittet "El-system" i Vedligeholdeshåndbogen angående beskrivelse af de forskellige sikringsers funktion.
5	Varmeregulering		I højre position er varmen på maksimum. I venstre position er der slukket for varmen.
6	Ventilator, omkobler		I højre position er der slukket for ventilatoren. I venstre position forøges luftmængden til førerhuset i tre trin.
7	Recirkulation af luft i førerhus, skyderegulering		I venstre position er den recirkulerende luftmængde maksimal. I højre position minimal.
8	Temperaturføler		Registrerer indetemperaturen. Må ikke tildækkes.
9	Aircondition, afbryder		Starter og standser aircondition'en.
10	Rum til håndbøger		Opbevaringsplads til tromlens sikkerheds- og førerhåndbøger.
11	Hammer til nødsituationer		Benyt hammeren til at knuse BAGRUDEN for at komme ud af førerhuset i en nødsituation.

FØR START

Batteriafbryder – Til

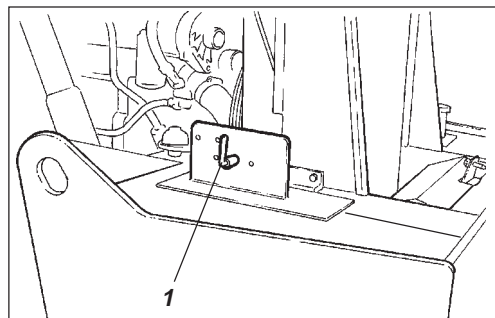


Fig. 11 Motorrum
1. Batteriafbryder

Husk at foretage den daglige vedligeholdelse. Se vedligeholdelseshåndbogen.

Batteriafbryderen er placeret i motorrummet. Åbn motorhjelm og stil nøglen (1) i position "Til". Der er nu strømforsyning til hele tromlen.



Motorhjelm skal være ulåst under kørsel, så batterispændingen hurtigt kan afbrydes, hvis det er nødvendigt.

Førerstol - Indstilling

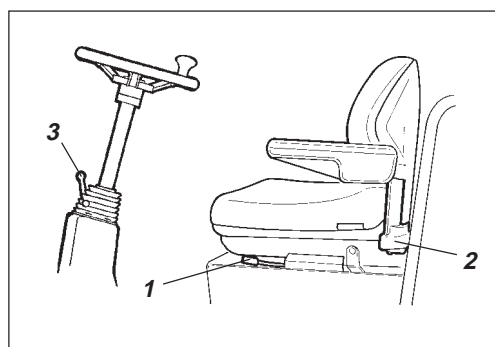


Fig. 12 Førerstol
1. Låsehåndgreb – længdeindstilling
2. Håndtag – vægtindstilling
3. Låsehåndgreb – rathældning

Indstil førersædet, så siddestillingen bliver behagelig og betjeningsanordningerne lette at komme til.

Sædet har følgende indstillingsmuligheder:

- Længdeindstilling (1)
- Vægtindstilling (2)

Rathældningen kan justeres, når låsehåndtaget (3) frigøres. Lås ratstammen igen i den nye position.



Kontroller altid, før kørslen påbegyndes, at sædet er i låst position.

Betjeningsenhed – Indstilling (ekstraudstyr)

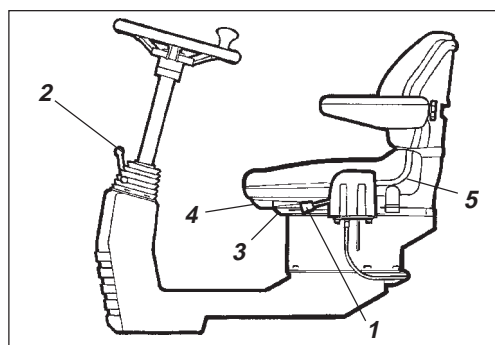


Fig. 13 Førerplads
1. Låsehåndgreb – drejning (Ekstraudstyr)
2. Låsehåndgreb – rathældning
3. Låsehåndgreb – længdeindstilling
4. Håndtag – rygstødhældning
5. Håndtag – vægtindstilling

Betjeningsenheden har to indstillingsmuligheder: Drejning og rathældning.

Stolen kan drejes rundt, når grebet (1) trækkes opad.

Rathældningen kan justeres, når låsegrebet (2) frikøbes. Lås ratstammen i den nye position.

Stolen har følgende indstillingsmuligheder:

- Længdeindstilling (3).
- Rygstødhældning (4).
- Vægtindstilling (5).



Kontroller altid, før kørslen påbegyndes, at sædet er i låst position.

FØR START

Førerstoel i førerhus – Indstilling

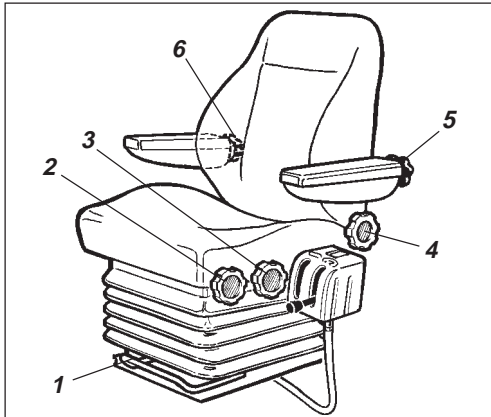


Fig. 14 Førerstoel

1. Håndtag – længdeindstilling
2. Drejehjul – højdeindstilling
3. Drejehjul – sædehældning
4. Drejehjul – rygstøds-hældning
5. Drejehjul – armlæns-hældning
6. Drejehjul – lændestøtteindstilling

Instrumenter og lamper – Kontrol

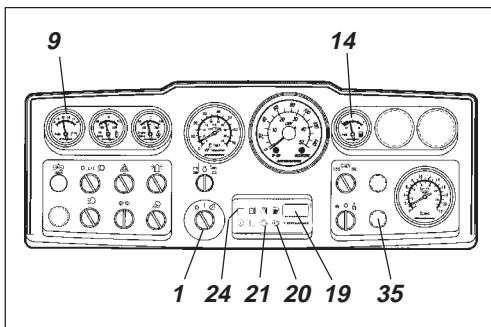


Fig. 15 Instrumentpanel

1. Startstrømsomkobler
9. Voltmeter (Ekstraudstyr)
14. Brændstofniveaumåler
19. Timetæller
20. Bremselampe
21. Olietrykslampe
24. Ladelampe
35. Forvarmelampe

Parkeringsbremse – Kontrol

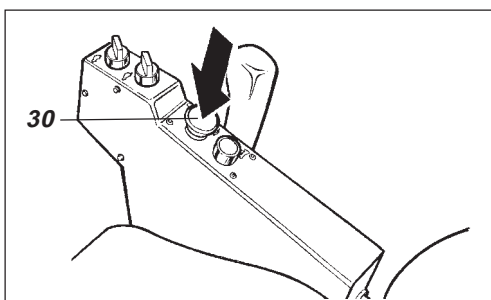


Fig. 16 Reguleringspanel

30. Parkeringsbremserregulering

Indstil førerstoelen, så den er behagelig at sidde i, og så betjeningsanordningerne er nemme at komme til.

Stolen har følgende indstillingsmuligheder:

- Længdeindstilling (1).
- Højdeindstilling (2).
- Sædets hældning (3).
- Rygstøds hældning (4).
- Armlænets hældning (5).
- Indstilling af lændestøtte (6).



Kontroller altid, før kørslen påbegyndes, at sædet er i låst position.

Drej startafbryderen (1) til position I. Alle advarselsslamper skal nu være tændt i ca. 5 sekunder, og summeren skal høres. Kontroller i dette tidsrum, at advarselsslamperne lyser.

Kontroller, at voltmeteret (9) giver udslag på mindst 12 volt, og kontroller, at de forskellige niveaumålere (14) giver udslag.

Kontroller, at advarselsslamperne for ladning (24), olietryk (21) og parkeringsbremse (20) lyser.

Driftstimetælleren (19) registrerer timeantallet, så længe dieselmotoren kører.

Forvarmelampen (35) skal lyse.



Sørg for, at parkeringsbremserreguleringen (30) virkelig er i nedtrykket position. Hvis parkeringsbremsen ikke er aktiveret, kan tromlen begynde at rulle, når dieselmotoren startes på skrånende underlag.

Interlock (ekstraudstyr)

Tromlen kan være udstyret med interlock. Dieselmotoren slukkes efter 7 sekunder, hvis man rejser sig op fra førersædet. Dette sker, uanset om frem/bak-reguleringen er i neutral- eller driftsposition. Hvis parkeringsbremsen er aktiveret, standser dieselmotoren ikke.

FØR START

Førerplads

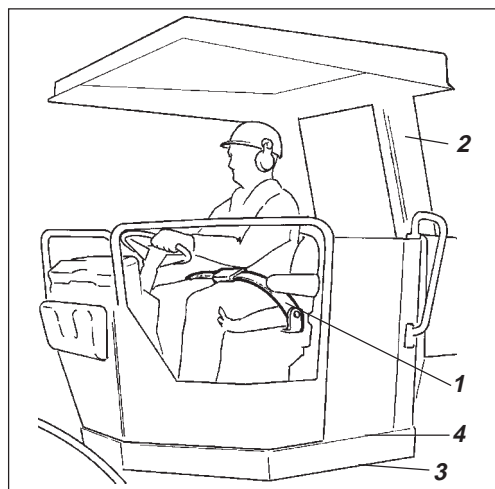


Fig. 17 Førerplads

- | | |
|-------------------|-----------------|
| 1. Sikkerhedssele | 3. Gummielement |
| 2. ROPS-bøjle | 4. Skridsikring |

Hvis der er monteret ROPS-bøjle (styrerbøjle) eller førerhus på tromlen, skal sikkerhedssele (1) altid benyttes sammen med beskyttelseshjelm.



Udskift altid sikkerhedssele (1) med en ny, hvis den er slidt eller har været udsat for stor belastning.



Kontroller, at platformens gummi-elementer (3) er hele. Slidte elementer påvirker komforten negativt.



Sørg for, at platformens skridsikringer (4) er i god stand. Udskift dem, hvis friktionen er dårlig.



Hvis maskinen er udstyret med førerhus, skal døren være lukket, når maskinen bevæger sig.

Udsyn

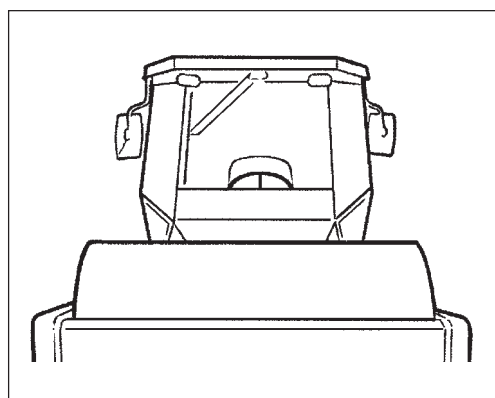


Fig. 18 Udsyn

Sørg før start for, at udsynet er godt – både fremad og bagud. Alle ruder i førerhuset skal være rene og bakspejlene indstillet, så der er godt udsyn bagud.

Afretningsblad (ekstraudstyr CA 262PD)

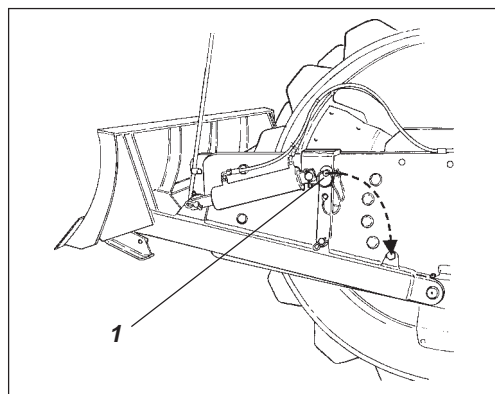


Fig. 19 Afretningsblad

1. Låsesplit



Sørg altid for at låse afretningsbladet med låsesplitten (1) ved kørsel med bladet i løftet position. Sænk altid bladet ned mod jorden, når tromlen skal henstilles eller parkeres.

START

Start af dieselmotor

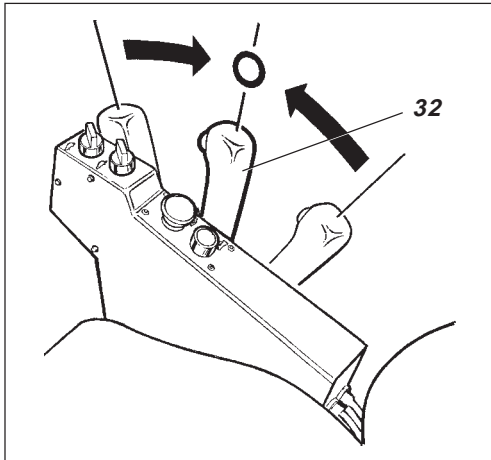


Fig. 20 Reguleringspanel
32. Frem/bak-regulering

Stil frem/bak-reguleringen (32) i fristilling. Dieselmotoren kan ikke startes i de øvrige indstillinger af reguleringen.

Stil amplitudevælgeren (17) for Lav/Høj vibration i position 0.

Indstil omdrejningstalsreguleringen (15) i tomgangsposition.

Drej startomkobleren (1) til position I. Forvarmelampen (35) lyser, hvis motoren skal forvarmes før start. Vent med at dreje startomkobleren til startposition, til forvarmelampen er slukket.

Drej startstrømsomkobleren (1) mod højre til startposition og slip kontakten, så snart motoren er startet.



Kør ikke for længe med startmotoren. Hold hellere en pause et minuts tid, hvis dieselmotoren ikke starter med det samme.

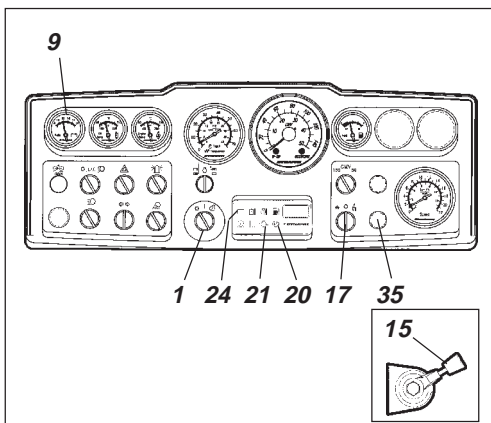


Fig. 21 Instrumentpanel
1. Startstrømsomkobler
9. Voltmeter (Ekstraudstyr)
15. Omdrejningstalsregulering
17. Amplitudevælger
20. Bremselampe
21. Olietrykslampe
24. Ladelampe
35. Forvarmelampe

Kør dieselmotoren varm med omdrejningstalsreguleringen i tomgangsposition i et par minutter - længere tid, hvis lufttemperaturen er under +10 °C.

Kontroller under varmkøringen, at advarselsslamperne for olietryk (21) og ladning (24) er slukket, samt at voltmeteret (9) viser 13–14 volt. Advarselsslampen (20) for parkeringsbremse skal stadig være tændt.



Ved start og kørsel med kold maskine, kold hydraulikolie, er bremselængden længere, end når olien har opnået normal driftstemperatur.



Sørg for god ventilation (udsugning), hvis dieselmotoren skal køre indendørs. Risiko for kulilteforgiftning.

KØRSEL

Kørsel med tromlen

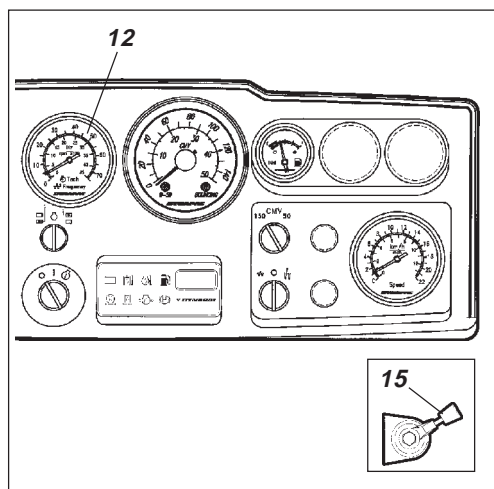


Fig. 21 Instrumentpanel

12. Omdrejningstalstæller (Ekstraudstyr)
15. Omdrejningstalsregulering

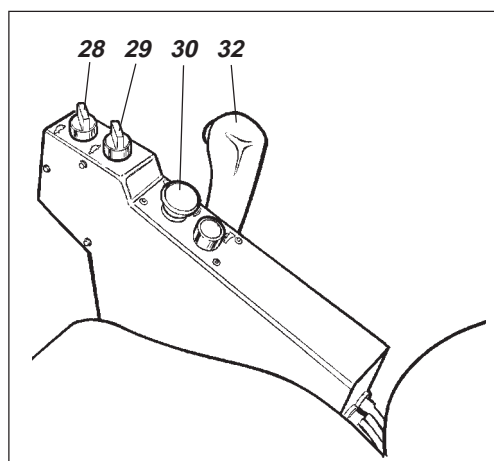


Fig. 22 Reguleringspanel

28. Hastighedsvælger, valse (Ekstraudstyr)
29. Hastighedsvælger, bagaksel
30. Reserve-/Parkeringsbremseknop
32. Frem/bak-regulering

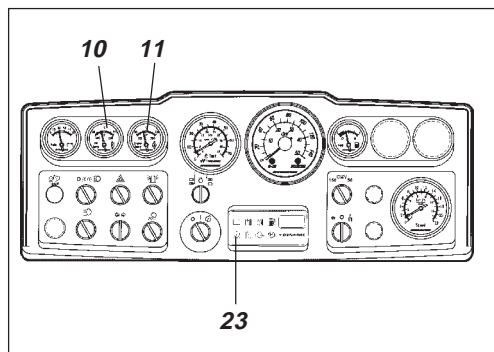


Fig. 23 Instrumentpanel

10. Hydraulikolietemperatur (Ekstraudstyr)
11. Motorolietemperatur (Ekstraudstyr)
23. Luftfilter



Maskinen må under ingen omstændigheder køres fra jorden. Føreren skal sidde på førersædet under al kørsel.

Drej omdrejningstalsreguleringen (15) opad og spær den i endepositionen. Motorens omdrejningstal skal nu være ca. 2300 omdr./min.

Kontroller, at styringen fungerer, ved at dreje rattet en gang til højre og en gang til venstre, når tromlen står stille.



Kontroller, at området foran og bag tromlen er frit.



Træk reserve-/parkeringsbremse-knappen (30) op og kontroller, at advarselsskiltet for parkeringsbremse nu er slukket. Vær forberedt på, at tromlen kan begynde at rulle, hvis den står på skrånende underlag.

Stil Høj/Lav hastighedsvælgerne (28) og (29) i den ønskede position. Se mærkat på instrumentpanelet.

Maksimumhastigheder CA262/362

Lav valse/lav bagaksel = 5 km/tim.
Høj valse/lav bagaksel = 6,5 km/tim. (kun med ekstraudstyr)
Lav valse/høj bagaksel = 9 km/tim.
Høj valse/høj bagaksel = 16 km/tim. (kun med ekstraudstyr)

Maksimumhastigheder CA512

Lav valse/lav bagaksel = 4,2 km/tim.
Lav valse/høj bagaksel = 6,1 km/tim.
Høj valse/lav bagaksel = 6,3 km/tim.
Høj valse/høj bagaksel = 12 km/tim.



Position høj/høj må kun bruges ved transportkørsel på plant underlag.

Før frem/bak-reguleringen (32) forsigtigt fremad eller bagud afhængigt af den ønskede køreretning. Hastigheden øges, jo længere man fører reguleringen væk fra fristillingen.



Hastigheden skal altid reguleres med frem/bak-reguleringen – **aldrig** med motorens omdrejningstal.



Kontroller reservebremsens funktion ved at trykke reserve-/parkeringsbremse-knappen (30) ned, mens tromlen kører langsomt fremad.

Kontroller med jævne mellemrum under kørslen, at målerne viser normale værdier. Ved unormale værdier, eller hvis summeren begynder at afgive lyd, skal tromle og dieselmotor omgående standses. Kontroller og afhjælp eventuelle fejl. Se også vedligeholdelseshåndbogen og håndbogen til motoren.



Hvis advarselsskiltet for luftfilter (23) begynder at lyse under kørslen (ved fuldt omdrejningstal på dieselmotoren), skal hovedfilteret rengøres eller udskiftes. Se vedligeholdelseshåndbogen.

KØRSEL/VIBRERING

Lav/Høj amplitude – Indstilling

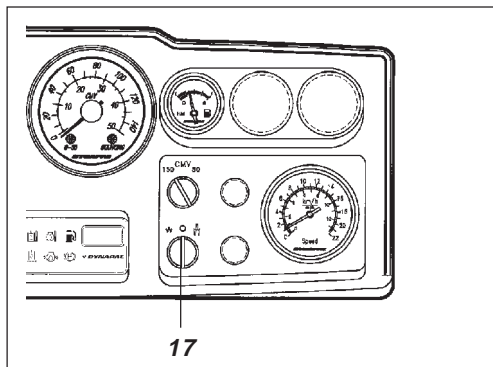


Fig. 25 Instrumentpanel
17. Amplitudevælger Lav/0/Høj

Vibreringen på valse kan indstilles i to positioner. Omskiftningen sker med omkobleren (17). Med drejekontakten i venstre position fås lav amplitude/høj frekvens og i højre position høj amplitude/lav frekvens.



Amplitudeomskiftning må aldrig finde sted, mens vibrationerne er i gang. Afbryd vibrationerne og vent, til de er ophørt, før amplitudeomskiftning sker.

Vibration – Til

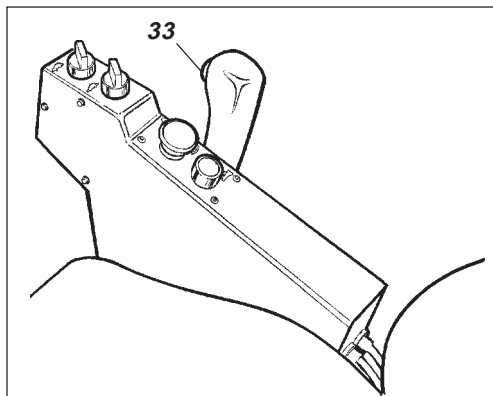


Fig. 26 Reguleringspanel
33. Omkobler vibration til/Fra

Til- og frakobling af vibrering sker med omkobleren (33) på forsiden af frem/bak-reguleringen. Slå altid vibreringen fra, før tromlen står helt stille.



Vibrering må aldrig ske, mens tromlen holder stille. Underlaget og maskinen kan blive beskadiget.

KØRSEL (Ekstraudstyr)

Betjening af afretningsblad

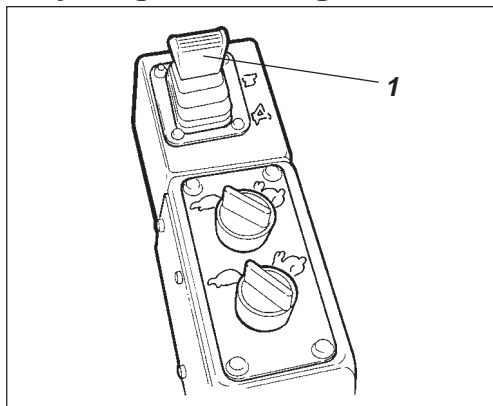


Fig. 27 Regulering
1. Greb

Ekstraudstyr på CA 262PD



Kontroller før kørsel, at bladet er i øverste position (løftet). Kontroller, hvordan terrænet ser ud, før bladet benyttes.

Grebet (1) har tre stillinger.

Bagud – Bladet hæves.

Fremad – Bladet sænkes.

Fremad låst – Transportstilling, kun bladets egen vægt tynger det ned.

Ved henstilling eller parkering skal bladet sænkes.



Bladet må kun benyttes ved kørsel FREMAD.

Afretningsblad

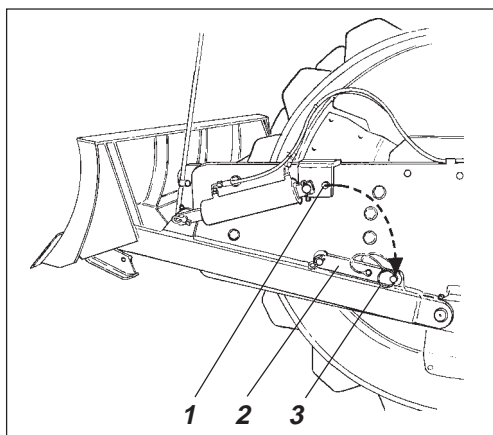


Fig. 28 Afretningsblad
1. Låsesplit
2. Sikkerhedsled
3. Parkeringsfæste

Når man benytter afretningsbladet, skal sikkerhedsleddet (2) være fastgjort med låsesplitten i parkeringsfæstet (3).

KØRSEL PÅ VANSKELIGT UNDERLAG

Valsedrift

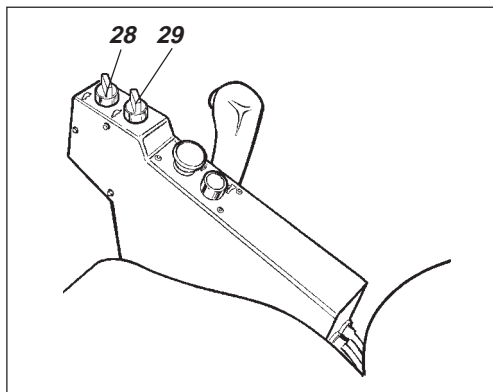


Fig. 29 Reguleringspanel
28. Hastighedsvælger, valse
29. Hastighedsvælger, bagaksel

Ekstraudstyr på CA 262-362

Hvis en maskine, som er udstyret med valsedrift med 2 hastigheder, sidder fast, stilles drejeknapperne for drivning iht. nedenstående.

Hvis valsen spinner, stilles valsedriften på høj og bagakselen på lav.

Hvis baghjulene spinner, stilles valsedriften på lav og bagakselen på høj.

Når maskinen igen har fået fat, stilles drejeknapperne tilbage til den oprindelige position.

BREMSNING

Reservebremsning

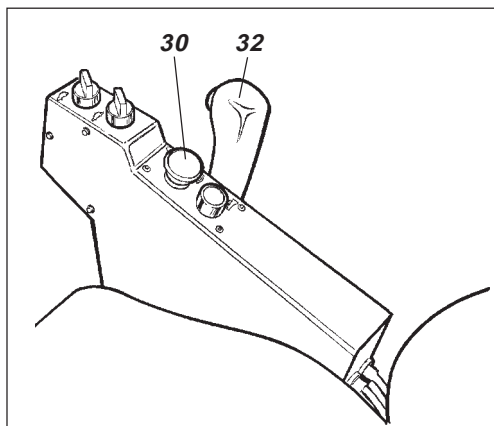


Fig. 30 Reguleringspanel
30. Reserve-/Parkeringsbremseknop
32. Frem/bak-regulering

Normalt bremses der med frem/bak-reguleringen. Den hydrostatiske transmission bremses tromlen, når reguleringen føres mod fristilling.

Desuden er der en lamelbremse i hver drivmotor, som fungerer som reservebremse ved kørsel, samt som parkeringsbremse, når tromlen holder stille.



Ved bremsning trykkes reserve-/parkeringsbremse-knappen (30) ned. Hold fast i rattet og vær forberedt på et brat stop.

Efter bremsning føres frem/bak-reguleringen til neutral-position, og reserve-/parkeringsbremse-knappen trækkes op.

Normal bremsning

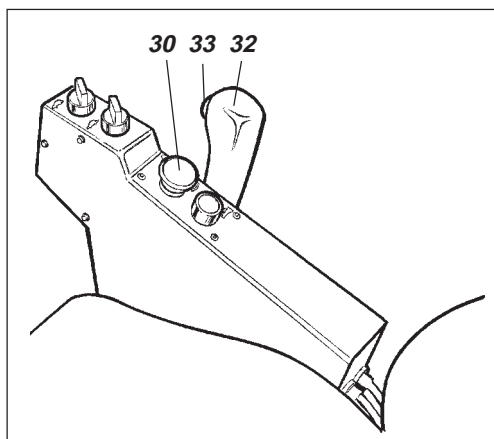


Fig. 31 Reguleringspanel
30. Reserve-/Parkeringsbremseknop
32. Frem/bak-regulering
33. Afbryder, vibration Til/Fra

Slå vibrationerne fra ved at trykke afbryderen (33) ind.

Stop tromlen ved at stille frem/bak-reguleringen (32) i fristilling.

Tryk altid parkeringsbremse-reguleringen (30) ned – også ved kortere stop – på skrånende underlag.

Drej omdrejningstalsreguleringen tilbage til tomgangsstilling og lad motoren køre i tomgang et par minutter for at køle af.



Ved start og kørsel med kold maskine, kold hydraulikolie, er bremselængden længere, end når olien har opnået normal driftstemperatur.

Stop af maskinen

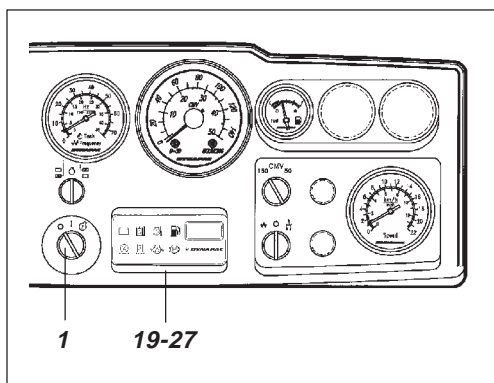


Fig. 32 Instrumentpanel
1. Startstrømsomkobler
19-27. Panel for advarselsslamper

Kontroller på instrument- og advarselsslamperne, om der vises fejlindikationer. Sluk lyset og andre elektriske funktioner.

Drej startstrømsomkobleren (1) til position **O**. Klap instrumentbeskyttelsen for (på tromler uden førerhus) og lås den.

PARKERING

Blokering af valse

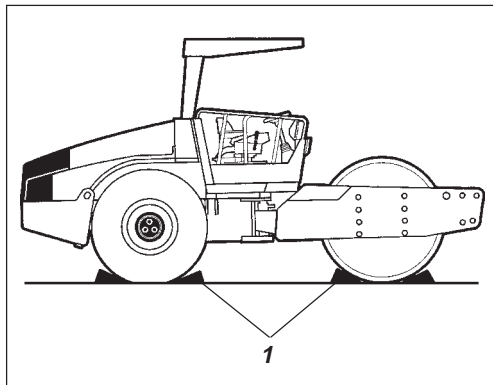


Fig. 33 Henstilling af tromlen
1. Bremseblok



Efterlad aldrig tromlen med dieselmotoren i gang uden at trykke Reserve-/Parkeringsbremseknop ned.



Sørg for, at tromlen bliver parkeret på et sted, hvor den ikke er til fare for trafikken. Bloker valserne mod underlaget, hvis tromlen parkeres på skrånende underlag.



Husk også på frostrisiko om vinteren. Fyld frostbeskyttelsesvæske i dieselmotorens kølesystem og sprinklervæskebeholderen i førerhuset. Se også vedligeholdelsesinstruktionen.

Batteriafbryder

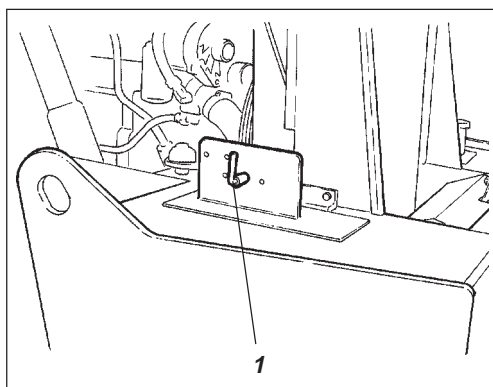


Fig. 34 Traktoramme, venstre bag
1. Batteriafbryder

Ved arbejdets slutning skal batteriafbryderen (1) slås fra og nøglen tages ud.

Derved forhindres afladning af batteriet, og det vanskeliggøres for uvedkommende at starte og køre med maskinen. Lås også motor-hjelmen.

LØFTEINSTRUKTION

Låsning af styreled

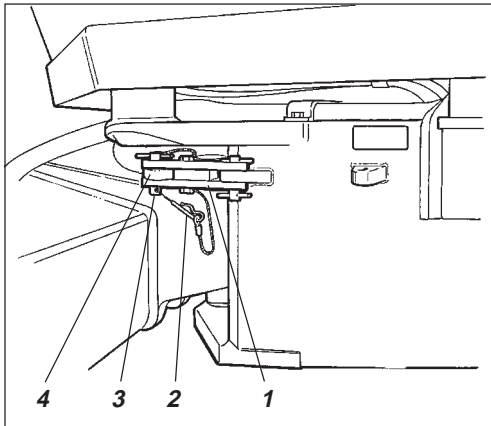


Fig. 35 Styreled i låst stilling

1. Låsesplit
2. Låsetap
3. Låsearm
4. Låseøre



Før tromlen løftes, skal styreledet låses for at forhindre, at det pludselig drejer.

Drej rattet, så maskinen står i stilling til kørsel ligeud. Tryk på reserve-/parkeringsbremse-knappen.

Træk den underste wireforsynede låsesplit (2) ud og træk den wireforsynede låsetap (3) op.

Slå låsearmen (1) ud og placer den over låseøret (4) i den bagerste maskinramme.

Låsetappen monteres i hullet gennem låsearmen og låseøret, og tappen sikres i sin position med låsesplitten (3).

Løftning af tromle

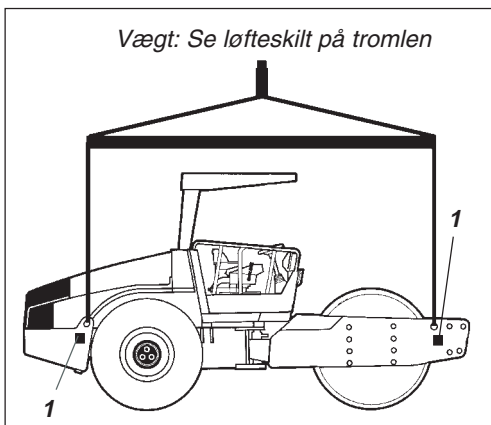


Fig. 36 Tromle forberedt til løftning

1. Løfteskilt



Maskinens maksimale vægt kan aflæses på løfteskiltet (1). Se også de tekniske specifikationer i vedligeholdelsesinstruktionen.



Løfteanordninger som kæder, stålliner, stropper og løftkroge skal være dimensioneret til at overholde gældende bestemmelser.



Gå aldrig under en hængende last! Sørg for, at løftekøretøjets kroge sidder sikkert i deres positioner.

Oplåsning af styreled

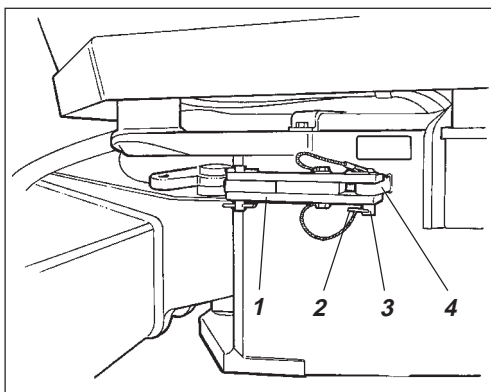


Fig. 37 Styreled i åben stilling

1. Låsesplit
2. Låsetap
3. Låsearm
4. Låseøre



Husk at stille styreledslåsen tilbage i åben position før kørsel.

Låsearmen (1) slås tilbage og sikres i låseøret (4) med låsetappen (3). Sæt den nederste låsesplit med wire (2) i for at sikre låseduppen (3). Låseøret (4) sidder på traktorrammen.

BUGSERINGSINSTRUKTION

Alternativ 1

Bugsering over kort afstand med dieselmotoren i drift.

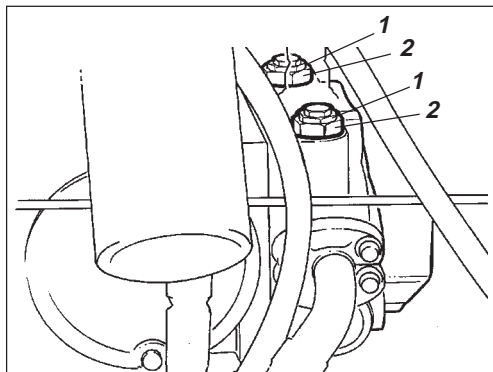


Fig. 38 Fremdrivningspumpe

1. Bugseringsventil
2. Låsemøtrik

Tromlen kan flyttes op til 300 m på følgende to alternative måder:



Tryk reserve-/parkeringsbremse-knappen ned og stands dieselmotoren midlertidigt. Bloker valserne med bremseblokke for at sikre, at tromlen ikke ruller.

Åbn motorhjelmen. Løsn begge bugserventiler (1) (den midterste sekskantmøtrik) tre omdrejninger mod venstre og hold imod på flerfunktionsventilen (2) (den nederste sekskantmøtrik). Ventilerne sidder på fremdrivningspumpens venstre side.

Start dieselmotoren og lad den køre i tomgang.

Tromlen kan nu bugseres og også styres, hvis styresystemet er i funktionsdygtig stand.

Alternativ 2

Bugsering over kort afstand med dieselmotoren ude af drift.

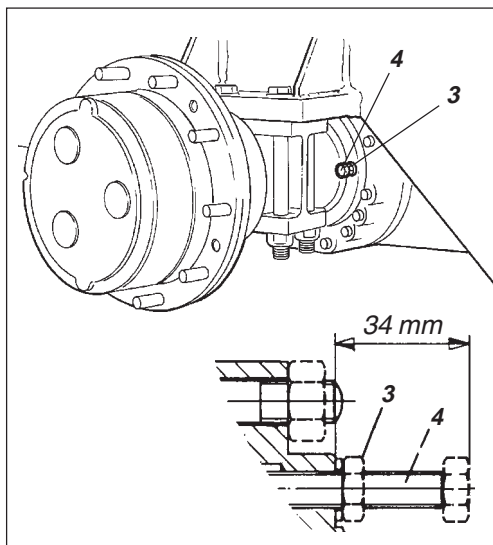


Fig. 39 Bagaksel

3. Låsemøtrik
4. Justeringsskrue



Bloker valserne med bremseblokke for at sikre, at tromlen ikke ruller, hvilket den kan gøre, når bremserne løsnes mekanisk.

Løsn først begge bugserventiler iht. alternativ 1 herover.

Bagaksel, bremse

Løsn låsemøtrikken (3) og skru justeringsskruerne (4) ind med hånden, indtil modstanden bliver større, og derefter yderligere en omdrejning. Justeringsskruerne er placeret på bagakslen, to skruer på hver side af differentialhuset..

BUGSERINGSINSTRUKTION

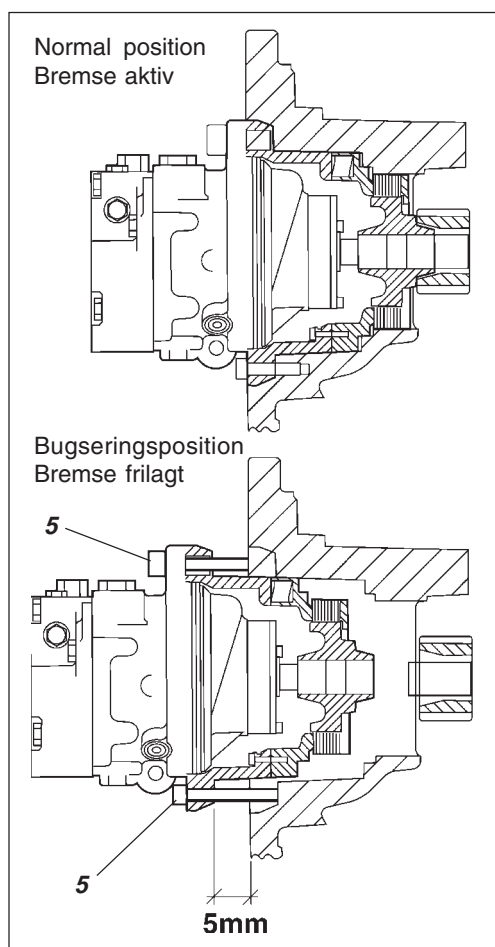


Fig. 40 Valsebremse
5. Skrue

Valsegear, bremse • 262/362

Valsebremsen slås fra ved at skrue de 4 unbrakoskruer (5) ca. 5 mm ud og derefter trække motoradapteren ud mod skruehovederne.

Bremserne er nu frilagt, og tromlen kan bugseres.



Husk efter bugsering at stramme bugseringsventilerne (1) igen. Skru justeringsskruen (4) ud til dens oprindelige position 34 mm fra anlægsfladen, og tilspænd låsemøtrikkerne (3). Tilspænd de fire unbrakoskruer (5).

BUGSERINGSINSTRUKTION

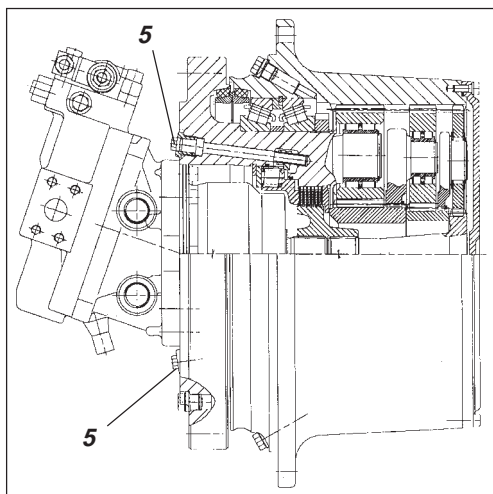


Fig. 41 Valsebremse
5. Skruer

Valsegear, bremse

- 262/362/ D, PD med "Antispin"
- 262/362 PD med "Dual Speed"
- 512 D, PD

Valsebremsen frilægges, ved at de to skruer (5) skrues ind, så langt de kan.

Stram skruerne cirka lige meget skiftevis en omdrejning ad gangen, så de ikke bliver skruet skævt i.

Bremserne er nu frilagte, og tromlen kan bugseres.



Husk efter bugsering at stramme bugseringsventilerne (1) igen. Skru justeringsskruen (4) ud til dens oprindelige position 34 mm fra anlægsfladen, og tilspænd låsemøtrikkerne (3). Løsn skruerne til valsebremsen (5).

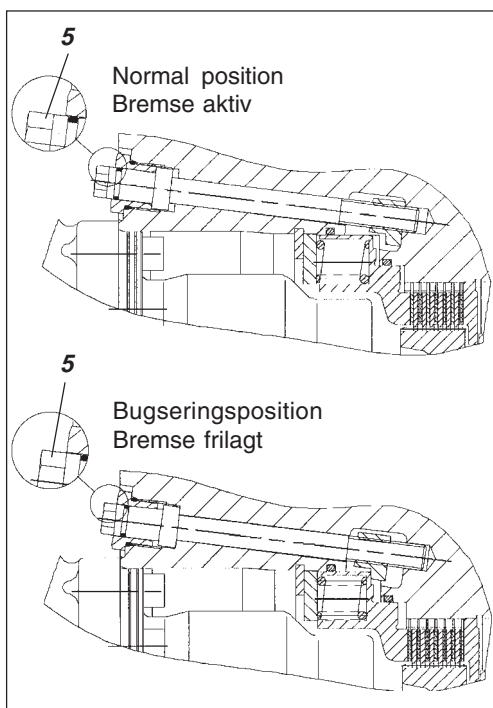


Fig. 42 Valsebremse
5. Skruer

BUGSERING/SLÆBNING

Bugsering af tromle

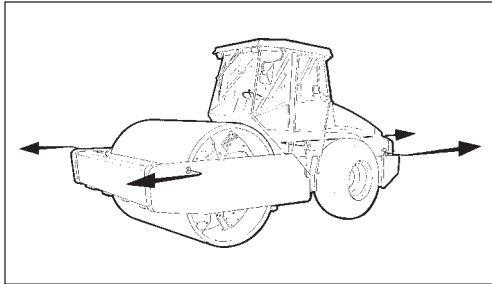


Fig. 43 Bugsering



Ved bugsering/slæbning skal tromlen modbremses. Benyt altid bugserstang, da tromlen nu ikke selv kan bremse.



Tromlen skal bugseres langsomt (højest 3 km/tim) samt kun over en kortere strækning (højest 300 m).

Ved bugsering/slæbning af en maskine skal bugseranordningen tilsluttes i begge løftehuller. Trækkræften skal virke i maskinens længderetning iht. figuren.



Før foretagne bugseringsforanstaltninger tilbage til den oprindelige stand iht. alternativ 1 eller 2 på forrige side.

TRANSPORT

Tromle forberedt til transport

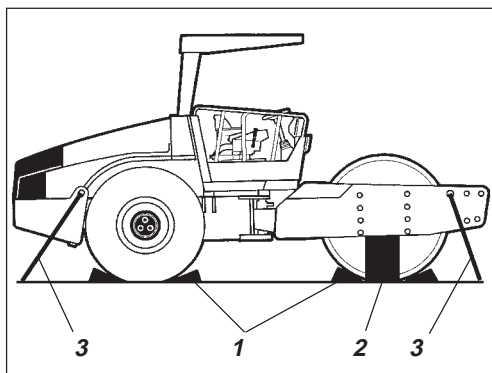


Fig. 44 Transport

1. Blok
2. Opklodsning
3. Spændwire



Lås styreledet før løft og transport. Følg instruktionerne i de pågældende afsnit.

Bloker valserne med bremseblokke (1), som fastgøres i transportkøretøjet.

Klods valserammen (2) op for at undgå overbelastning af tromlens gummielementer ved fastspændingen.

Spænd tromlen fast med spændebånd (3) i alle fire hjørner. Mærkater viser fastgøringspunkterne.



Husk at stille styreledslåsen tilbage til åben position, før tromlen startes igen.

KØRSELSINSTRUKTION – SAMMENFATNING



1. Følg **SIKKERHEDSFORSKRIFTERNE** i sikkerhedshåndbogen.
2. Forvis dig om, at alle instruktioner i vedligeholdelsehandbogen bliver fulgt.
3. Stil batteriafbryderen i position til.
4. Stil frem/bak-reguleringen i position neutral.
5. Stil vibrationsomkobleren i position O.
6. Stil omdrejningstalsreguleringen i tomgangsposition.
7. Start motoren og kør den varm.
8. Stil omdrejningstalsreguleringen i driftsposition.
9. Stil reserve-/parkeringsbremse-knappen i optrukket position.



10. **Kør med tromlen. Håndter frem/bak-reguleringen med forsigtighed.**



11. **Kontroller bremserne.**
Vær opmærksom på, at bremselængden bliver længere, når tromlen er kold.

12. Vibrer kun, når tromlen er i bevægelse.



13. **I FARLIGE SITUATIONER:**
 - Tryk reserve-/parkeringsbremsknappen ned.
 - Hold fast i rattet.
 - Vær forberedt på et brat stop.

14. Ved parkering: Tryk reserve-/parkeringsbremse-knappen ned. Stands motoren og bloker valserne.

15. Ved løftning: – Se kørselshåndbogen.

16. Ved bugsering: – Se kørselshåndbogen.

17. Ved transport: – Se kørselshåndbogen.

18. Ved slæbning: – Se kørselshåndbogen.

