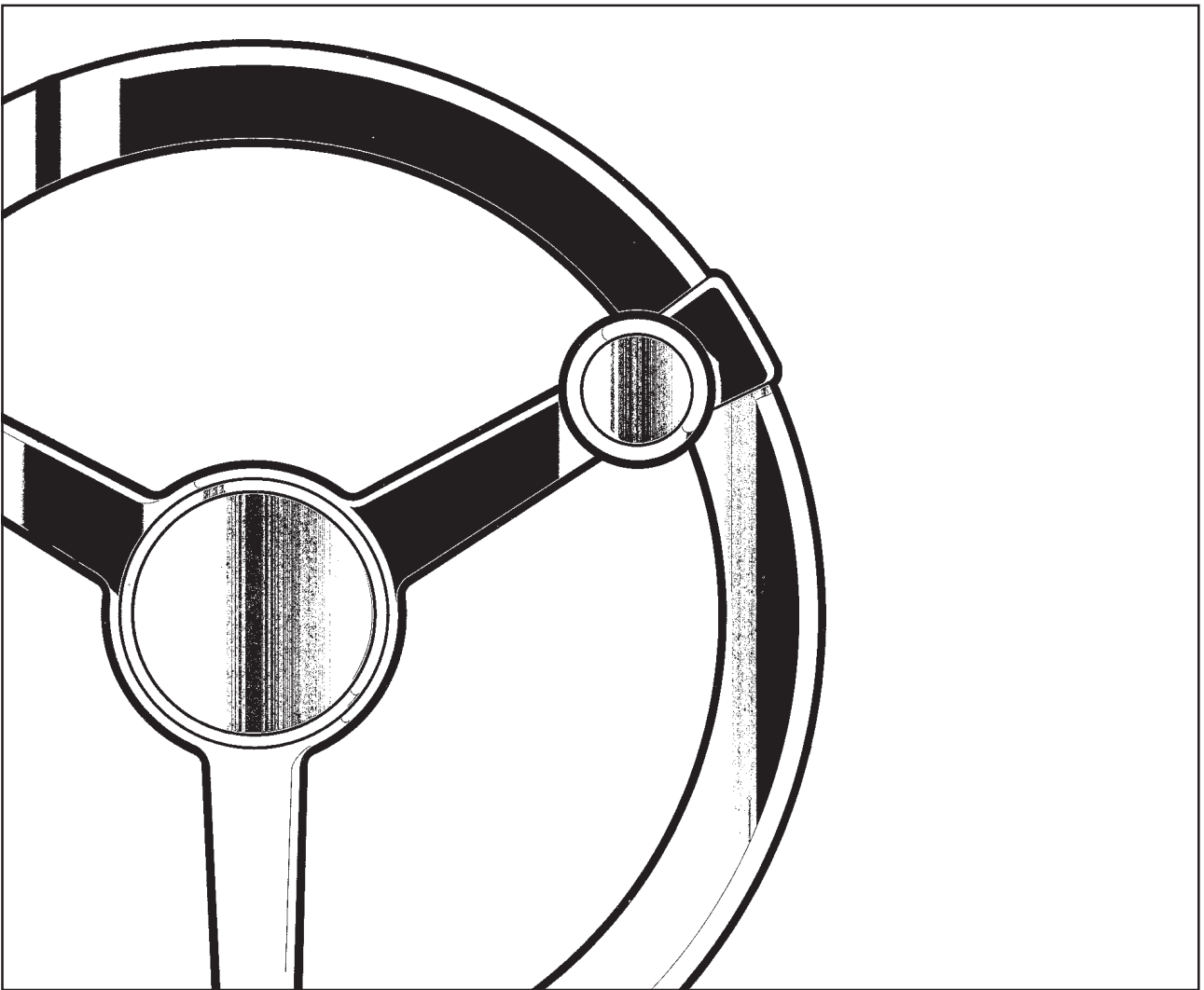


# DYNAPAC

# CA 262/362/512

# ΟΔΗΓΗΣΗ

O262GR1



**DYNAPAC**

Metso Dynapac AB

Box 504, SE-371 23 Karlskrona, Sweden

Telephone +46 455 30 60 00

Telefax +46 455 30 60 30

Web [www.dynapac.com](http://www.dynapac.com)



# **DYNAPAC**

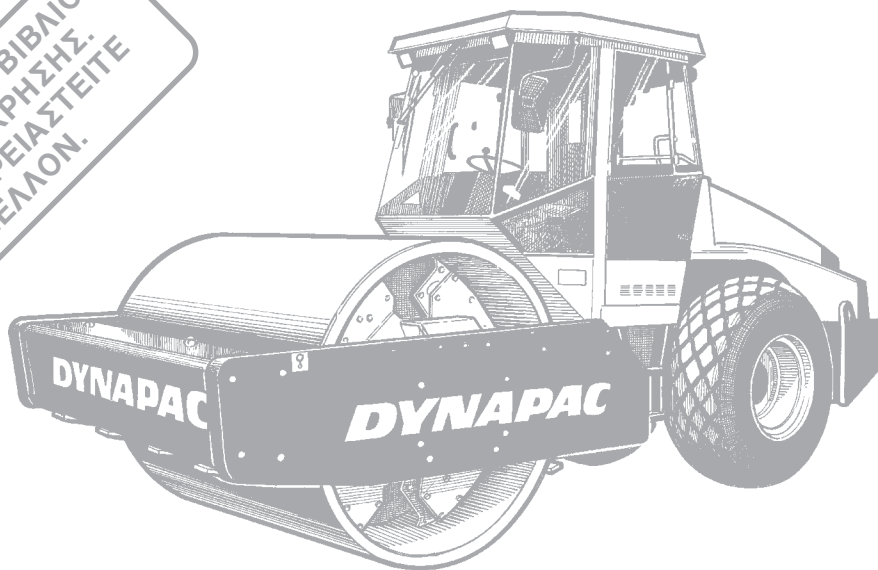
## **Οδοστρωτήρας δόνησης CA 262/362/512**

### **ΟΔΗΓΗΣΗ O262GR1, Νιοβρις 2002**

**Κινητήρας Diesel:  
CA 262/362/512: Cummins 6BTAA 5.9C**

**Οι οδηγίες ισχύουν για τα μοντέλα:**

<b>CA 262D</b>	<b>PIN (S/N) *67520262*</b>
<b>CA 262PD</b>	<b>PIN (S/N) *67620262*</b>
<b>CA 362D</b>	<b>PIN (S/N) *72420362*</b>
<b>CA 362PD</b>	<b>PIN (S/N) *72520362*</b>
<b>CA 512D</b>	<b>PIN (S/N) *70420512*</b>
<b>CA 512PD</b>	<b>PIN (S/N) *70520512*</b>



*Οι οδοστρωτήρες μεσαίων βαρών της Dynapac για συμπίεση γης είναι τα μοντέλα CA 262/362 και CA 512. Διαθέτονται σε παραλλαγή D (με λείο κύλινδρο) αντίστοιχα PD (ζαγρέ), όπου τα CA 362D και CA 512D είναι σχεδιασμένα για συμπίεση συντριμμάτων πέτρας. Οι παραλλαγές PD χρησιμοποιούνται συνήθως σε συνεκτικά υλικά και διαβρωμένο υλικό βράχων.*

*Όλοι οι τύποι στρωμάτων στήριξης και στρωμάτων ενίσχυσης μπορούν να συμπιεστούν σε μεγάλο βάθος και οι αντικαθιστώμενοι κύλινδροι, ο D με PD και αντίστροφα, εξασφαλίζουν ακριβή περισσότερες επιλογές στις εφαρμογές που θα χρησιμοποιηθούν.*

*Η καμπίνα παρόλο ότι είναι αξεσουάρ των μηχανημάτων, περιγράφεται στο εγχειρίδιο. Αλλα αξεσουάρ, όπως μετρητής συμπίεσης, υπολογιστής συμπίεσης και υπολογιστής ταξιδιού περιγράφονται σε ξεχωριστά εγχειρίδια οδηγίων.*

## ΠΕΡΙΕΧΟΜΕΝΑ

Σελίδα

Προδιαγραφές ασφάλειας (Διαβάστε και το βιβλίο Οδηγίες Ασφάλειας) .....	3
Ασφάλεια κατά την οδήγηση .....	4
Ασφάλεια (Αξεσουάρ) .....	5
Πινακίδες ασφάλειας, θέση/περιγραφή .....	6, 7
Πινακίδες μηχανήματος και κινητήρα .....	8
Όργανα ενδείξεων και χειρισμών .....	9
Όργανα ενδείξεων και χειρισμών, περιγραφή .....	10-12
Όργανα ενδείξεων και χειρισμών στην καμπίνα .....	13
Όργανα ενδείξεων και χειρισμών στην καμπίνα, περιγραφή .....	14
Πριν την εκκίνηση .....	15-17
Εκκίνηση .....	18
Οδήγηση .....	19
Οδήγηση /Δόνηση .....	20
Οδήγηση (Αξεσουάρ) .....	21
Φρενάρισμα .....	22
Παρκάρισμα .....	23
Οδηγίες ανύψωσης .....	24
Οδηγίες ρυμούλκησης .....	25-27
Ρυμούλκηση/Ελκυσή .....	28
Μεταφορά .....	28
Οδηγίες οδήγησης – Ανακεφαλαίωση .....	29

## ΠΡΟΕΙΔΟΠΟΙΗΤΙΚΑ ΣΥΜΒΟΛΑ



Οδηγία ασφάλειας – Προσωπική ασφάλεια



Ειδική προσοχή – Βλάβη μηχανήματος ή εξαρτήματος.

## ΕΓΧΕΙΡΙΔΙΟ ΟΔΗΓΙΩΝ ΑΣΦΑΛΕΙΑΣ



Το Εγχειρίδιο Οδηγιών Ασφάλειας, που παραδίδεται με το μηχάνημα, πρέπει να μελετηθεί από όλους όσους θα χρησιμοποιήσουν τον οδοστρωτήρα. Τηρείτε πάντοτε τις προδιαγραφές ασφάλειας και το Εγχειρίδιο να βρίσκεται πάντοτε στον οδοστρωτήρα.

## ΓΕΝΙΚΑ

Αυτές οι οδηγίες περιέχουν υποδείξεις οδήγησης και χρήσης του οδοστρωτήρα. Για συντήρηση και περιποίηση του μηχανήματος συμβουλευτείτε το βιβλίο "ΣΥΝΤΗΡΗΣΗ CA 262/362/512".



Σε εκκίνηση και οδήγηση με κρύο κινητήρα και κρύο λάδι υδραυλικού, η απόσταση φρεναρίσματος είναι μεγαλύτερη, απ' ό,τι με λάδια σε κανονική θερμοκρασία λειτουργίας.

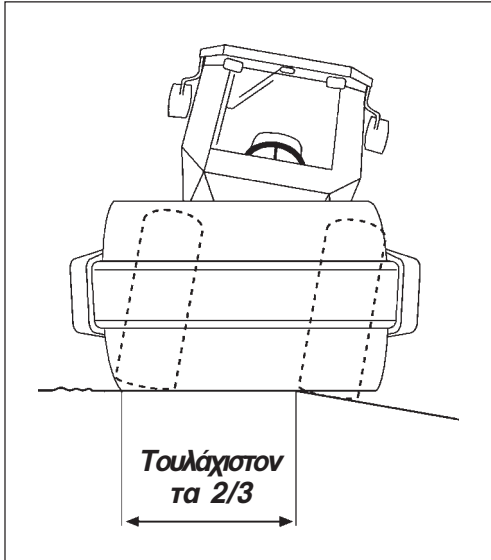
## ΠΡΟΔΙΑΓΡΑΦές ΑΣΦάΛΕΙΑΣ (Διαβάστε και το βιβλίο Οδηγίες Ασφάλειας)



1. Ο χειριστής θα πρέπει, πριν βάλει μπρος το μηχάνημα, να έχει κατανοήσει το περιεχόμενο στο ΒΙΒΛΙΟ ΟΔΗΓΗΣΗΣ.
2. Βεβαιωθείτε ότι έχουν εκτελεστεί όλα τα σημεία συντήρησης που προβλέπονται στο ΒΙΒΛΙΟ ΣΥΝΤΗΡΗΣΗΣ.
3. Μόνο εκπαιδευμένοι και/ή έμπειροι χειριστές επιτρέπεται να κινήσουν τον οδοστρωτήρα. Μην επιτρέπετε συνεπιβάτες στον οδοστρωτήρα. Να κάθεστε στη θέση οδηγού όταν οδηγείτε.
4. Μην κινείτε τον οδοστρωτήρα εάν χρειάζεται ρυθμίσεις και επισκευές.
5. Ανεβαίνετε και κατεβαίνετε στον οδοστρωτήρα μόνο όταν είναι ακίνητος. Χρησιμοποιείτε τις χειρολαβές και τα καγκελώματα που υπάρχουν. Σε βήμα-πάνω/κάτω συνιστάται επαφή με το μηχάνημα με "λαβή-τριών-σημείων", πάντα με δύο πόδια και ένα χέρι ή με ένα πόδι και δύο χέρια.
6. Η προστασία ανατροπής (ROPS=Roll Over Protective Structures) θα πρέπει πάντα να χρησιμοποιείται, επειδή το μηχάνημα συνήθως εργάζεται σε έδαφος που δεν είναι σίγουρο.
7. Οδηγείτε αργά σε απότομες στροφές.
8. Αποφεύγετε να οδηγείτε στο πλάι σε κατηφορίες, οδηγείτε κάθετα προς τα πάνω ή κάτω.
9. Όταν οδηγείτε κοντά σε άκρες ή τρύπες, να βεβαιώνετε ότι ο κύλινδρος τουλάχιστον κατά τα 2/3 του πλάτους του πατάει σε υπέδαφος που πατήθηκε νωρίτερα.
10. Βεβαιωθείτε ότι δεν υπάρχουν εμπόδια στην κατεύθυνση κίνησης, τόσο στο έδαφος, όσο και στον αέρα.
11. Οδηγείτε με ιδιαίτερη προσοχή σε ανώμαλο έδαφος.
12. Χρησιμοποιείτε τον εξοπλισμό ασφάλειας που υπάρχει. Σε μηχανήματα με προστασία ανατροπής ROPS να χρησιμοποιείτε τη ζώνη ασφαλείας.
13. Κρατάτε καθαρό τον οδοστρωτήρα. Σκουπίζετε αμέσως ακαθαρσίες και γράσα από την πλατφόρμα γύρω από τη θέση του οδηγού. Οι πινακίδες πληροφοριών να είναι καθαρές και ευανάγνωστες.
14. Ενέργειες ασφάλειας πριν τον ανεφοδιασμό καυσίμων:
  - Σβήστε τον κινητήρα.
  - Μην καπνίζετε.
  - Να μην υπάρχει αναμμένη φωτιά γύρω σας.
  - Γειώστε το στόμιο του μηχανισμού ανεφοδιασμού καυσίμων στο λαιμό του σωλήνα της δεξαμενής καυσίμων (να ακουμπάει καλά), για να αποφύγετε σπίθες.
15. Πριν από επισκευές ή συντήρηση:
  - Βάλτε τάκους στους κυλίνδρους/τροχούς και κάτω από το χωματουργικό μαχαίρι.
  - Ασφαλίστε την ενδιάμεση άρθρωση διεύθυνσης αν χρειάζεται.
16. Αν ο θόρυβος είναι πάνω από 85 dB(A) συνιστώνται ωτοασπίδες. Ο θόρυβος μπορεί να διαφέρει ανάλογα με την επιφάνεια, στην οποία χρησιμοποιείται το μηχάνημα.
17. Μην κάνετε οποιεσδήποτε αλλαγές ή μετατροπές στον οδοστρωτήρα, μπορεί να επηρεάσουν την ασφάλεια. Αλλαγές επιτρέπεται να γίνουν μόνο μετά από γραπτή έγκριση της Δυναπαψ.
18. Συνιστάται να μη χρησιμοποιείτε τον οδοστρωτήρα όσο το υδραυλικό υγρό δεν έχει φτάσει στην κανονική θερμοκρασία λειτουργίας. Η απόσταση φρεναρίσματος μπορεί να είναι κατά πολύ μεγαλύτερη όταν τα λάδια είναι κρύα. Συμβουλευτείτε τις οδηγίες εκκίνησης στο ΒΙΒΛΙΟ ΟΔΗΓΗΣΗΣ.

## ΑΣΦΑΛΕΙΑ ΚΑΤΆ ΤΗΝ ΟΔΉΓΗΣΗ

### Οδήγηση σε άκρα



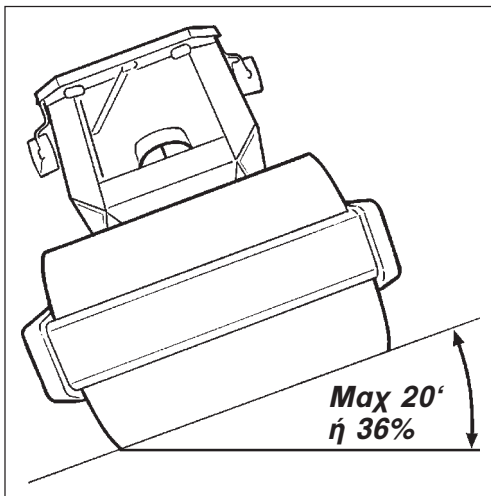
Εικ. 1. Θέση κυλίνδρων σε οδήγηση σε άκρο

Όταν οδηγάτε σε άκρες θα πρέπει τουλάχιστον τα 2/3 του πλάτους του κυλίνδρου να βρίσκονται σε υπέδαφος που έχει πλήρη ικανότητα να σηκώνει το μηχάνημα.



Εχετε υπόψην ότι το κέντρο βάρους του μηχανήματος μετατοπίζεται προς τα έξω σε ανάλογες κινήσεις του τιμονιού. Για παράδειγμα, προς τα δεξιά όταν στρίψετε προς τα αριστερά.

### Κλίση



Εικ. 2 Οδήγηση με πλευρική κλίση



ROPS, (Προστασία Ανατροπής) συνιστάται όταν η εργασία γίνεται σε κεκλιμένα επίπεδα ή ανασφαλές υπέδαφος.



Αποφεύγετε αν είναι δυνατόν την κατά μήκος κίνηση σε κατηφορική επιφάνεια. Προτιμάτε ανάβαση και κατάβαση όταν εργάζεστε σε πλαγιές.

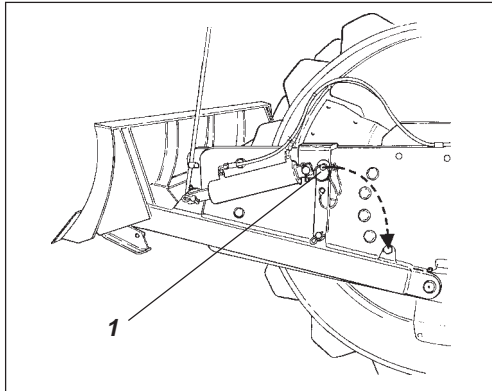
Η γωνία κλίσης έχει μετρηθεί σε επίπεδη, σκληρή επιφάνεια με ακίνητο μηχάνημα. Η γωνία διεύθυνσης ήταν μηδέν, οι δονήσεις σταματημένες και οι δεξαμενές νερού γεμάτες. Υπόψην ότι σε χαλαρό υπέδαφος, σε οδήγηση έξω από το άκρο, σε ενεργοποίηση δονήσεων, ανάλογα με την ταχύτητα και σε μετατόπιση κέντρου βάρους προς τα πάνω (λόγω πχ. καμπίνας) η ανατροπή μπορεί να προκληθεί και σε μικρότερες γωνίες.



Σε περίπτωση ανάγκης, τραβήξτε το σφυράκι που βρίσκεται στο στύλο πίσω δεξιά και σπάστε το πίσω τζάμι της καμπίνας.

## ΑΣΦΑΛΕΙΑ (Αξεσουάρ)

### Χωματοουργικό μαχαίρι (CA 262PD)



Εικ. 3 Χωματοουργικό μαχαίρι  
1. Διχαλωτή περόνη ασφάλειας



Κατά τη διάρκεια της εργασίας πρέπει ο οδηγός να είναι βέβαιος ότι κανένας δεν βρίσκεται στην περιοχή εργασίας.

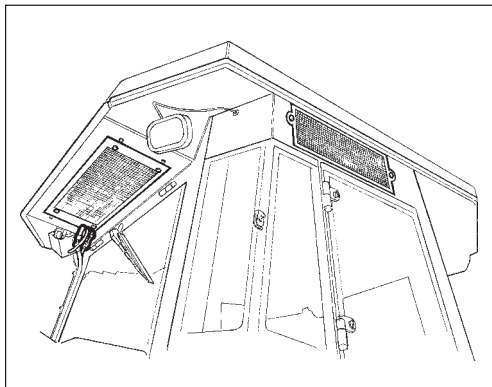


Μετά από κάθε διάστημα εργασίας πρέπει το χωματοουργικό μαχαίρι να αποκατασταθεί σε θέση μεταφοράς.



Φροντίζετε να ασφαλίσετε πάντα το χωματοουργικό μαχαίρι με την ασφαλιστική περόνη (1) όταν οδηγείτε με το μαχαίρι ανασηκωμένο. Κατεβάζετε πάντα το μαχαίρι στο έδαφος όταν διακόπτετε τη εργασία με τον οδοστρωτήρα/όταν τον παρκάρετε.

### Κλιματισμός



Εικ. 4 Κλιματισμός

Το σύστημα που περιγράφεται σ' αυτό το βιβλίο είναι τύπου ACC (Αυτόματος έλεγχος κλιματισμού).



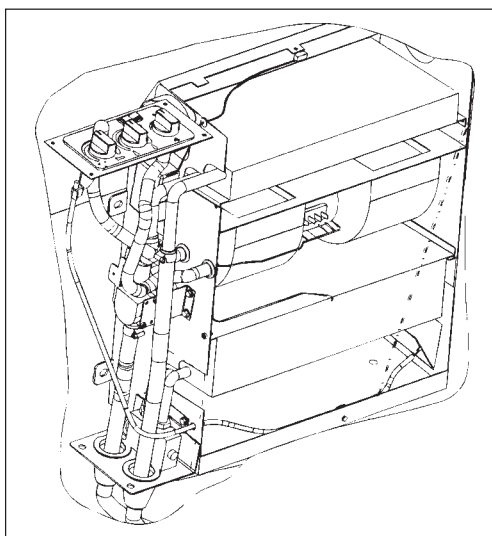
Το σύστημα περιέχει ψυκτικό υλικό σε κατάσταση πίεσης. Απαγορεύεται να αφήνετε το υλικό αυτό να διαφεύγει στην ατμόσφαιρα. Εργασίες με το κύκλωμα ψύξης επιτρέπεται να γίνονται μόνο από εξουσιοδοτημένη επιχείρηση.



Το σύστημα ψύξης βρίσκεται σε κατάσταση πίεσης. Λανθασμένος χειρισμός μπορεί να προκαλέσει σοβαρό τραυματισμό. Οι συνδετήρες σωλήνων δεν επιτρέπεται να αποσυνδεθούν.

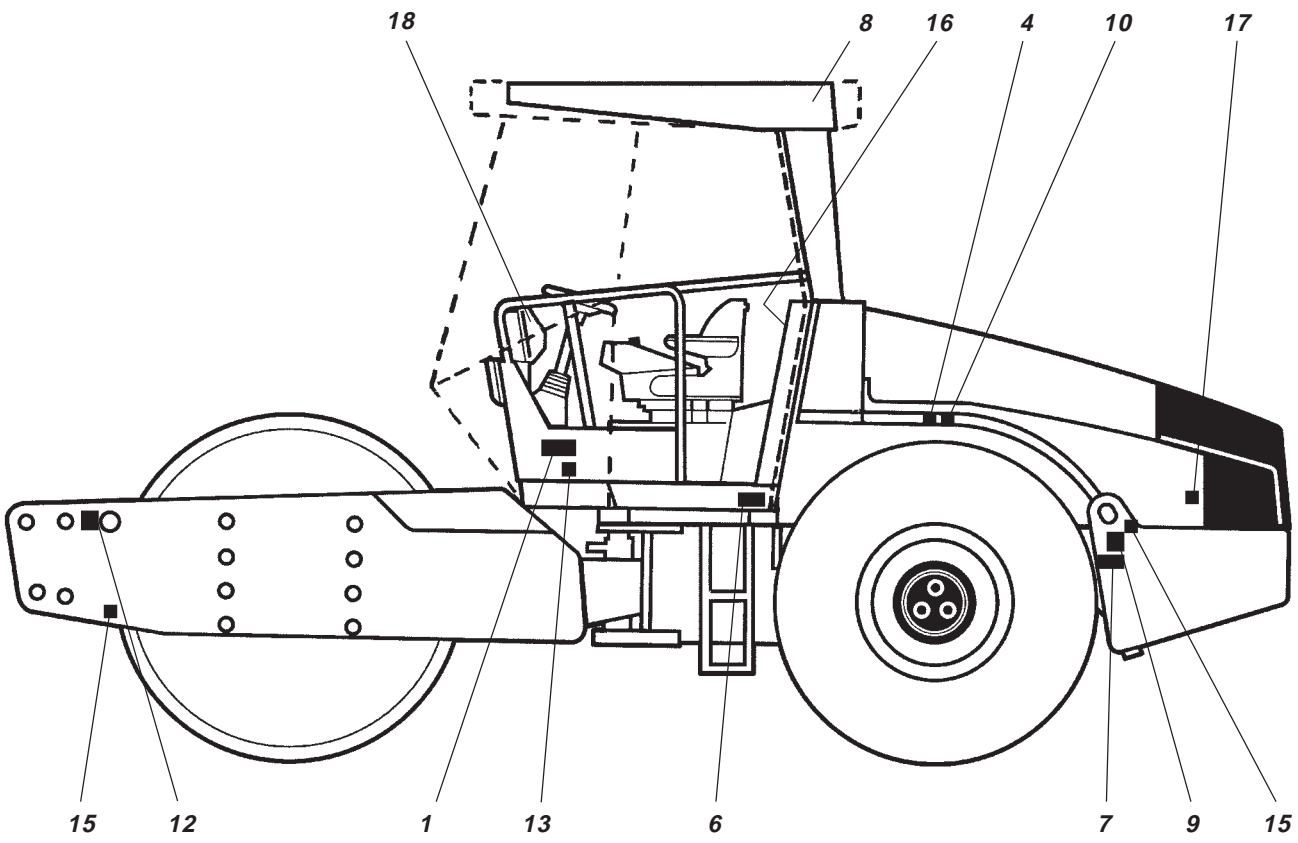
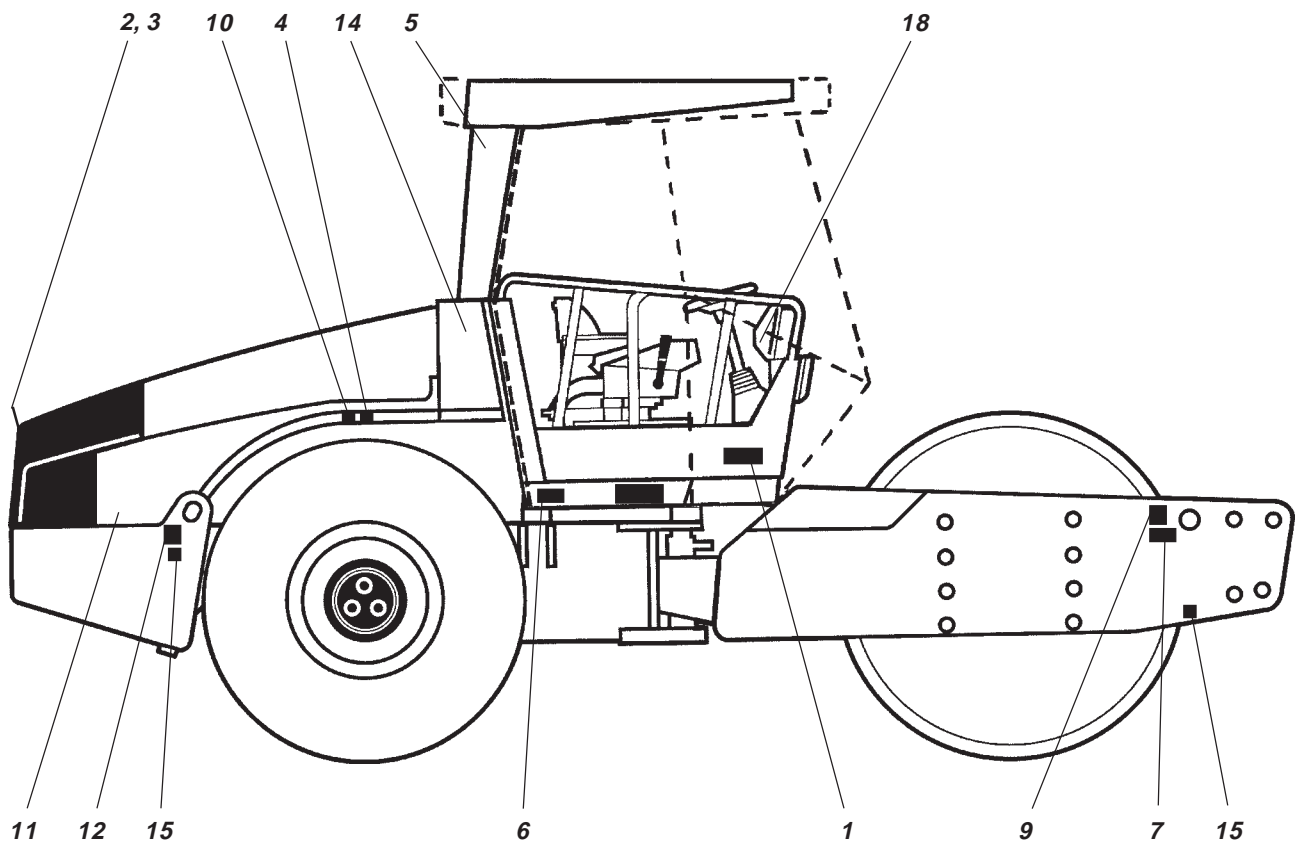


Αν χρειάζεται, το σύστημα πρέπει να συμπληρώνεται με εγκεκριμένο ψυκτικό υλικό.



Εικ. 5 Καμπίνα

**ΠΙΝΑΚΙΔΕΣ ΑΣΦΑΛΕΙΑΣ, ΘΕΣΗ/ΠΕΡΙΓΡΑΦΗ**





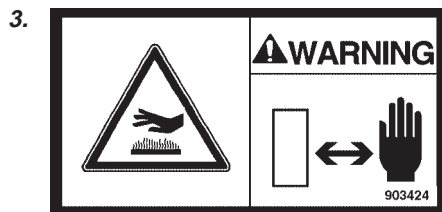
# ΠΙΝΑΚΙΔΕΣ ΑΣΦΑΛΕΙΑΣ, ΘΕΣΗ/ΠΕΡΙΓΡΑΦΗ



Κίνδυνος να πιαστείτε, ενδιάμεση άρθρωση/Κύλινδρος. Κρατάτε απόσταση ασφαλείας από την επικίνδυνη περιοχή.



Κίνδυνος από περιστρεφόμενα μέρη του κινητήρα. Κρατάτε τα χέρια σας σε απόσταση ασφαλείας.



Προειδοποίηση για καυτές επιφάνειες στο χώρο του κινητήρα. Οι επιφάνειες δεν επιτρέπεται να αγγιχτούν.



Τροχός με αντίβαρο. Διαβάστε το βιβλίο οδηγιών.



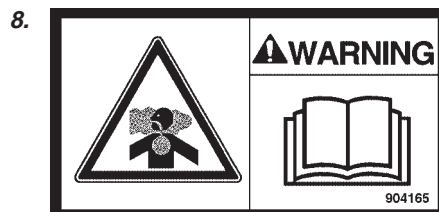
ΕΞΟΔΟΣ ΚΙΝΔΥΝΟΥ



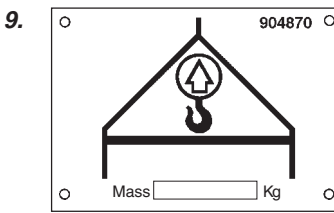
Σύσταση στον οδηγό να διαβάσει το βιβλίο ασφαλείας και τις οδηγίες οδήγησης και συντήρησης πριν τη χρήση του μηχανήματος.



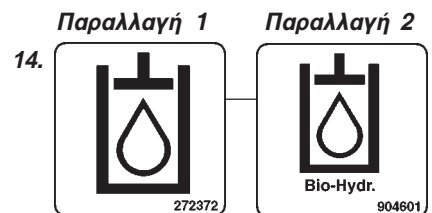
Η αρθρωτή διεύθυνση να είναι κλειδωμένη κατά την ανύψωση. Διαβάστε το βιβλίο οδηγιών.



Δηλητηριώδες αέριο. Διαβάστε το βιβλίο οδηγιών.

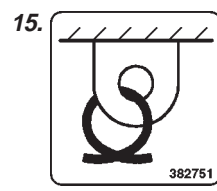


Πινακίδα ανύψωσης

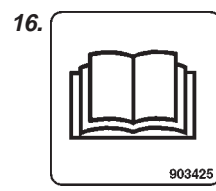


Υδραυλικό λάδι

Βιο-Υδραυλικό λάδι



Σημείο στερέωσης



Θήκη βιβλίου οδηγιών

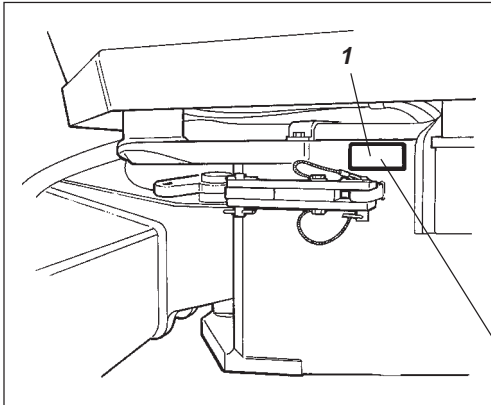


Αποσυνδεδεμένος μπαταρίας



## ΠΙΝΑΚΙΔΕΣ ΜΗΧΑΝΗΜΑΤΟΣ ΚΑΙ ΚΙΝΗΤΗΡΑ

### Πινακίδα μηχανήματος

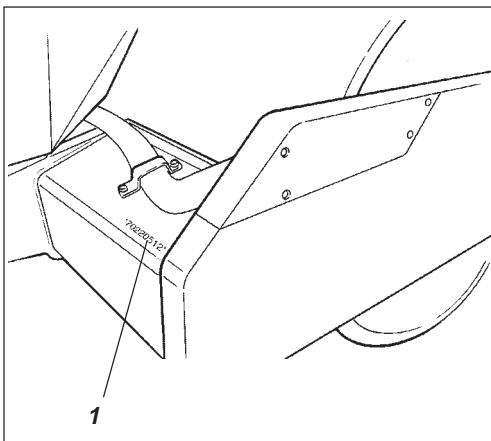


Εικ. 6 Πλατφόρμα οδήγησης  
1. Πινακίδα μηχανήματος

Η πινακίδα μηχανήματος (1) είναι στερεωμένη στο εμπρόσθιο πλαίσιο αριστερά, στην πλευρά διεύθυνσης. Στην πινακίδα υπάρχει όνομα και διεύθυνση κατασκευαστή, τύπος μηχανήματος, PIN – αριθμός αναγνώρισης προϊόντος (αριθμός σειράς), βάρος εργασίας, ισχύς κινητήρα και έτος κατασκευής (αν το μηχάνημα παραδίδεται εκτός ΕΕ υπάρχει μόνο το όνομα και η διεύθυνση κατασκευαστή, PIN και τύπος μηχανήματος). Σε παραγγελίες να αναφέρεται ο αριθμός PIN του οδοστρωτήρα.νθμμερ.



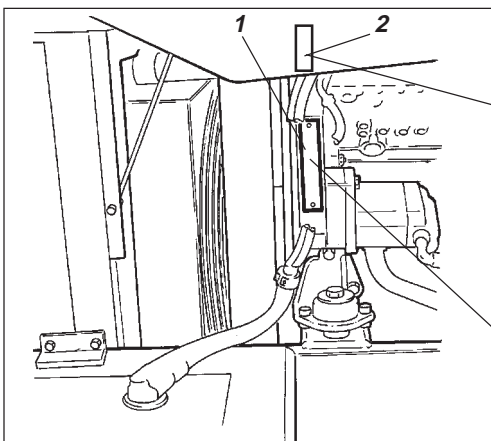
### Αριθμός σειράς στο πλαίσιο



Εικ. 7 Μπροστινό πλαίσιο  
1. Αριθμός σειράς

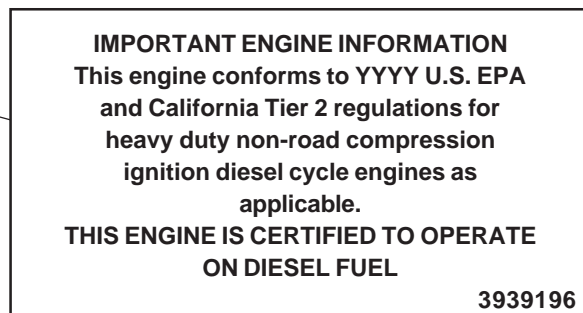
Ο αριθμός σειράς του μηχανήματος είναι επίσης χαραγμένος στο εμπρός και δεξιά άκρο του πλαισίου.

### Πινακίδα κινητήρα



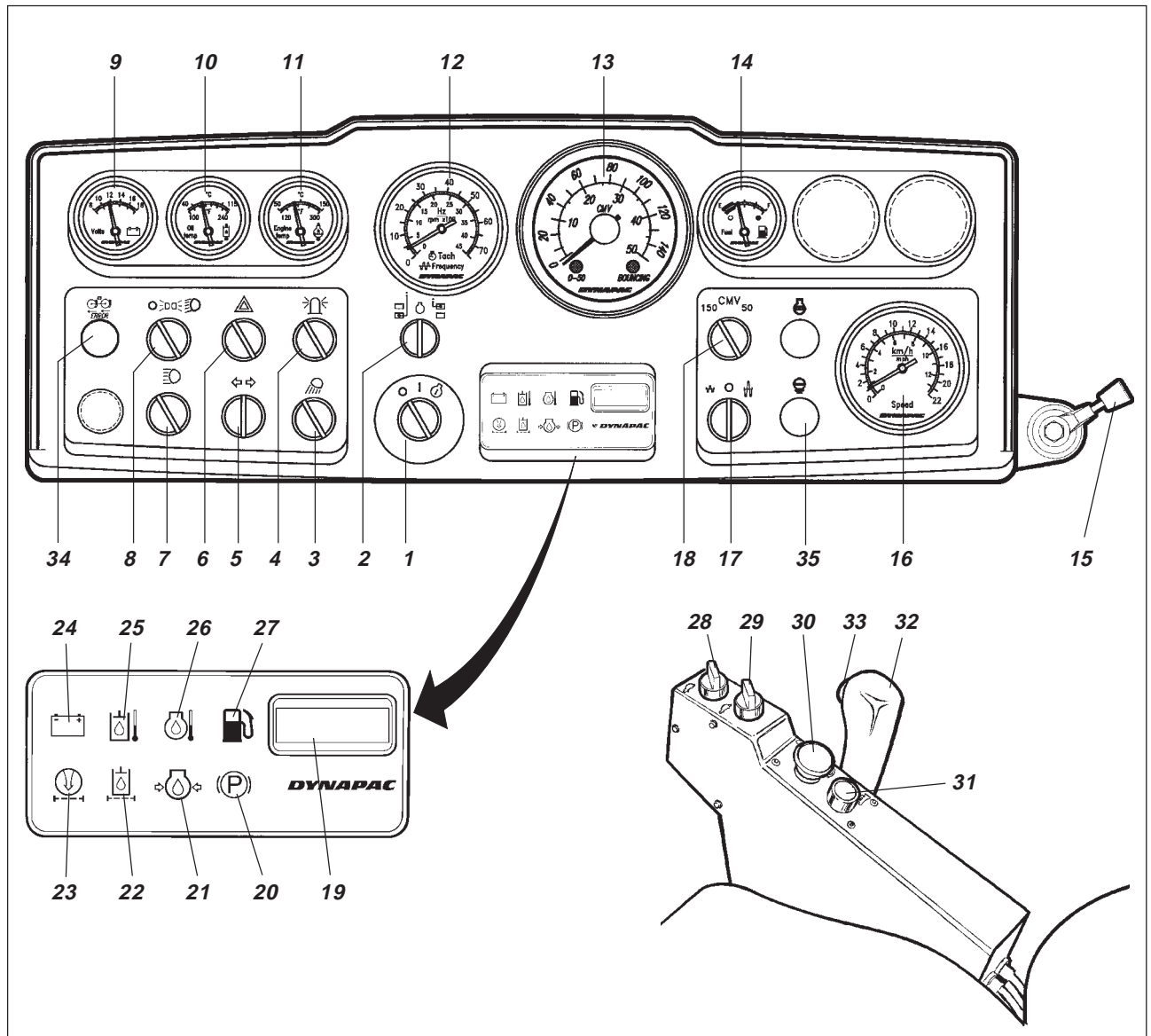
Εικ. 8 Κινητήρας  
1. Πινακίδα τύπου κινητήρα  
2. ΕΠΑ-πινακίδα (ΗΠΑ)

Η πινακίδα τύπου κινητήρα (1) βρίσκεται στο στοφαλοθάλαμο κάτω από τη μίζα. Στην πινακίδα υπάρχουν στοιχεία με τύπο κινητήρα, αριθμό σειράς και τεχνικά χαρακτηριστικά. Σε παραγγελίες ανταλλακτικών να σημειώνετε τον αριθμό σειράς του κινητήρα. Βλ. και το βιβλίο οδηγιών κινητήρα.



Cummins Engine Company, Inc. Columbus, Indiana 47202-3005	CID/L	CPL	Engine Serial No.
	Family		Cust. Spec.
● Warning: Injury may result and warranty is voided if fuel rate, rpm or altitude exceed published maximum values for this model and application.	#		Engine Model
	Valve lash	Inch Int. Exh.	Timing-TDC
Date of MFG.	cold MM Int. Exh.		Fuel rate at rated HP
Made in Great Britain.	Firing Order		FR
3284907	Rated HP/KW	at	RPM

## ΟΡΓΑΝΑ ΕΝΔΕΙΞΕΩΝ ΚΑΙ ΧΕΙΡΙΣΜΩΝ











Εικ. 9 Πίνακας οργάνων και κονσόλα χειρισμών

- |  |   |  |
|--|---|--|
| 1. Διακόπτης εκκίνησης                           | 14. Μετρητής στάθμης καυσίμου                                 | 25. Προειδοποιητική λάμπα θερμοκρασίας υδραυλικού λαδιού |
| 2. Διακόπτης επιλογής στροφών/ συχνότητας □      | 15. Μοχλός ρύθμισης στροφών κινητήρα                          | 26. Προειδοποιητική λάμπα θερμοκρασίας κινητήρα          |
| 3. Φωτισμός εργασίας □                           | 16. Ταχύμετρο (αν βρίσκεται μετρητής συμπίεσης στο σημ. 13) □ | 27. Προειδοποιητική λάμπα στάθμης καυσίμου               |
| 4. Περιστρεφόμενη προειδοποιητική λάμπα □        | 17. Επιλογέας εύρους ταλάντωσης Χαμηλό/Υψηλό                  | 28. Επιλογέας ταχύτητας, κύλινδρος                       |
| 5. Διακόπτης φλας □                              | 18. Επιλογέας CMV □   | 29. Επιλογέας ταχύτητας, οπίσθιος άξονας                 |
| 6. Προειδοποιητικά φλας κινδύνου □               | 19. Ρολόι   | 30. Κομπι φρένου, Εφεδρικό/ Παρκαρίσματος                |
| 7. Διακόπτης μακρών φώτων □                      | 20. Προειδοποιητική λάμπα φρένων                              | 31. Κόρνα  |
| 8. Διακόπτης φώτων παρκαρίσματος/μεσαίων φώτων □ | 21. Προειδοποιητική λάμπα πίεσης λαδιού κινητήρα              | 32. Μοχλός κίνησης Εμπρός/ Οπισθεν                       |
| 9. Βολτόμετρο □                                  | 22. Προειδοποιητική λάμπα φίλτρου υδραυλικού λαδιού           | 33. Δονήσεις Ανοιχτές/Κλειστές                           |
| 10. Θερμόμετρο υδραυλικού λαδιού □               | 23. Προειδοποιητική λάμπα φίλτρου αέρος                       | 34. Anti-splinn (έλεγχος πρόσφυσης), ένδειξη σφάλματος □ |
| 11. Θερμοκρασία κινητήρα □                       | 24. Προειδοποιητική λάμπα φόρτισης                            | 35. Λάμπα προθερμαντήρα                                  |
| 12. Στροφόμετρο/Συχνότητα δονήσεων □             |   |  |
| 13. Μετρητής συμπίεσης/Ταχύμετρο (βλ.σημ. 16) □  |   |  |

□ = Προσφέρεται ως αξεσουάρ

## ΟΡΓΑΝΑ ΕΝΔΕΙΞΕΩΝ ΚΑΙ ΧΕΙΡΙΣΜΩΝ, ΠΕΡΙΓΡΑΦΉ

Σημείο εικ.9	Όνομασία	Σύμβολο	Λειτουργία
1	Διακόπτης εκκίνησης		Στη θέση  διακόπτει το ηλεκτρικό κύκλωμα. Στη θέση  παρέχεται ρεύμα σε όλα τα όργανα. Στη θέση  ενεργοποιείται η μίζα.
2	Στροφές κινητήρα/ επιλογέας συχνότητας (Αξεσουάρ)		Σε θέση δείχνονται στο όργανο 12 οι στροφές κινητήρα. Σε θέση δεξιά δείχνεται στο όργανο 12 η συχνότητα δονήσεων. (Η θέση αριστερά δεν προσφέρει καμιά λειτουργία.)
3	Φωτισμός εργασίας πίσω, διακόπτης (Αξεσουάρ)		Ανάβει με στρίψιμο στα δεξιά.
4	Περιστρεφόμενη προειδοποιητική λάμπα, διακόπτης (Αξεσουάρ)		Η περιστρεφόμενη προειδοποιητική λάμπα ανάβει με στρίψιμο στα δεξιά.
5	Φλας πορείας, διακόπτης (Αξεσουάρ)		Στρίβοντας αριστερά έχετε φλας αριστερά κλπ. Στη μέση έχετε διακοπή.
6	Προειδοποιητικά φλας κινδύνου, διακόπτης (Αξεσουάρ)		Στρίβοντας δεξιά ανάβουν τα προειδοποιητικά φλας κινδύνου.
7	Μακρά/Μεσαία φώτα, διακόπτης (Αξεσουάρ)		Σε θέση δεξιά ανάβουν τα μακρά και ο διακόπτης. Σε θέση αριστερά ανάβουν τα μεσαία.
8	Φώτα κυκλοφορίας, διακόπτης (Αξεσουάρ)		Στρίβοντας δεξιά στην πρώτη σκάλα ανάβουν τα φώτα παρκαρίσματος, στη δεύτερη σκάλα τα μεσαία.
9	Βολτόμετρο, (Αξεσουάρ)		Δείχνει την τάση του ηλεκτρικού συστήματος. Κανονικά δείχνει περιοχές από 12–15 Volt.
10	Θερμόμετρο υδραυλικού λαδιού (Αξεσουάρ)		Δείχνει τη θερμοκρασία του υδραυλικού λαδιού. Κανονική θερμοκρασία από 65°–80°C. Σβήστε τον κινητήρα αν δείχνει πάνω από 85°C. Δείτε τί φταίει και διορθώστε.
11	Μετρητής θερμοκρασίας κινητήρα (Αξεσουάρ)		Δείχνει τη θερμοκρασία κινητήρα. Η κανονική θερμοκρασία είναι περ. 90°C. Σβήστε τον πετρελαιοκινητήρα αν ο μετρητής δείχνει θερμοκρασία πάνω από 103°C. Ψάξτε να βρείτε το σφάλμα.
12	Στροφόμετρο/Μετρητής συχνότητας δονήσεων (Αξεσουάρ)		Η εσωτερική σκάλα δείχνει τις στροφές κινητήρα. Η εξωτερική σκάλα δείχνει τη συχνότητα δονήσεων.

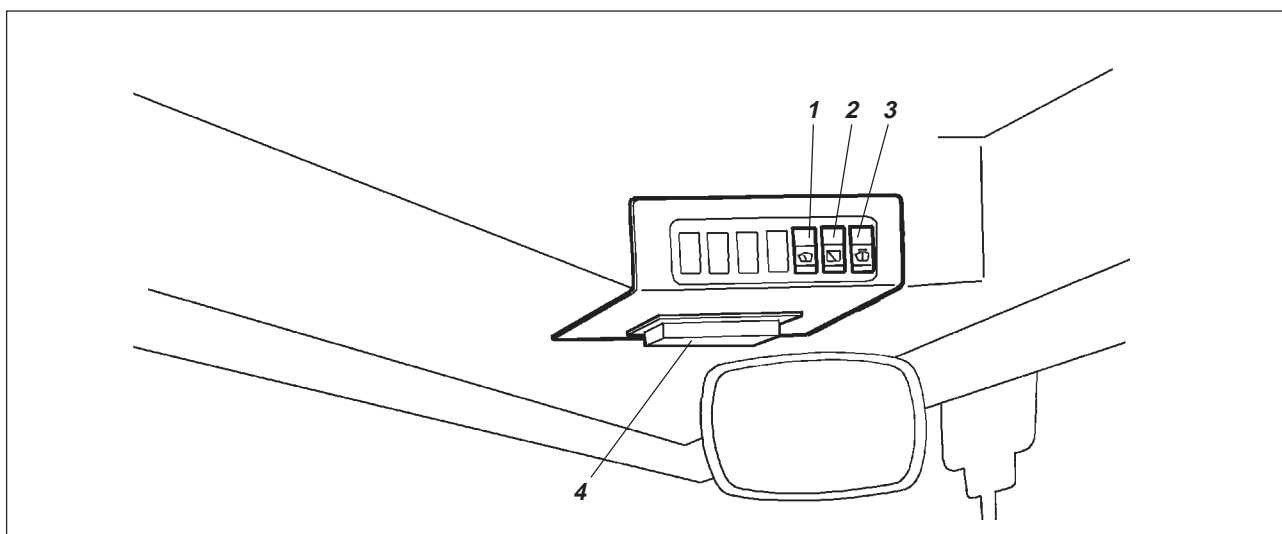
## ΟΡΓΑΝΑ ΕΝΔΕΙΞΕΩΝ ΚΑΙ ΧΕΙΡΙΣΜΩΝ, ΠΕΡΙΓΡΑΦΗ

Σημείο εικ.9	Ονομασία	Σύμβολο	Λειτουργία
13	Μετρητής συμπίεσης (Αξεσουάρ)	—	Δείτε την ειδική οδηγία.
14	Μετρητής στάθμης καυσίμου		Δείχνει την ποσότητα καυσίμου του ρεζερβουάρ.
15	Μοχλός ρύθμισης στροφών κινητήρα diesel	—	Προς τα πάνω ρυθμίζετε τις στροφές κινητήρα. Προς τα κάτω έχετε ρελαντί.
16	Ταχύμετρο (Αξεσουάρ)		Η εξωτερική σκάλα δείχνει την ταχύτητα οδοστρωτήρα σε χλμ/ώρα. Η εσωτερική σκάλα δείχνει την ταχύτητα οδοστρωτήρα σε μίλια/ώρα
17	Επιλογέας εύρους ταλάντωσης		Αριστερά έχετε Χαμηλό εύρος ταλάντωσης. Δεξιά έχετε Υψηλό εύρος ταλάντωσης. Σε θέση O, έχετε Διακοπή δονήσεων.
18	Επιλογέας CMV (Αξεσουάρ)	—	Θέση 150 προσφέρει παρουσίαση στην εξωτερική σκάλα. Θέση 50 προσφέρει παρουσίαση στην εσωτερική σκάλα.
19	Ρολόι	—	Ο χρόνος λειτουργίας του πετρελαιοκινητήρα δείχνεται σε ώρες.
20	Προειδοποιητική λάμπα φρένων		Η λάμπα ανάβει όταν είναι πατημένος ο διακόπτης φρένου παρκαρίσματος ή το εφεδρικό και τα φρένα σε ενέργεια.
21	Προειδοποιητική λάμπα πίεσης λαδιού κινητήρα		Η λάμπα ανάβει αν η πίεση λαδιού κινητήρα είναι πολύ χαμηλή. Σβήστε τον κινητήρα, βρήτε το σφάλμα και διορθώστε.
22	Προειδοποιητική λάμπα φίλτρου υδραυλικού λαδιού		Αν η λάμπα ανάψει με κινητήρα σε φουλ στροφές, αλλάξτε τα φίλτρα υδραυλικού.
23	Προειδοποιητική λάμπα φίλτρου αέρος		Αν η λάμπα ανάψει με κινητήρα σε φουλ στροφές, καθαρίστε ή αλλάξτε το φίλτρο.
24	Προειδοποιητική λάμπα φόρτισης μπαταρίας		Αν ανάβει με τον κινητήρα σε λειτουργία, δεν φορτίζει η γεννήτρια. Σβήστε τον κινητήρα, βρήτε τη βλάβη και διορθώστε.
25	Προειδοποιητική λάμπα θερμοκρασίας υδραυλικού λαδιού		Αν ανάβει η λάμπα, το λάδι έχει υπερθερμανθεί, σταματήστε το μηχάνημα, κρυώστε το λάδι με τον κινητήρα στο ρελαντί, βρήτε το σφάλμα και διορθώστε.
26	Προειδοποιητική λάμπα, θερμοκρασία κινητήρα.		Αν ανάβει η λάμπα, το λάδι κινητήρα έχει υπερθερμανθεί, σβήστε τον κινητήρα, βρήτε το σφάλμα και διορθώστε. Δείτε και το βιβλίο κινητήρα.

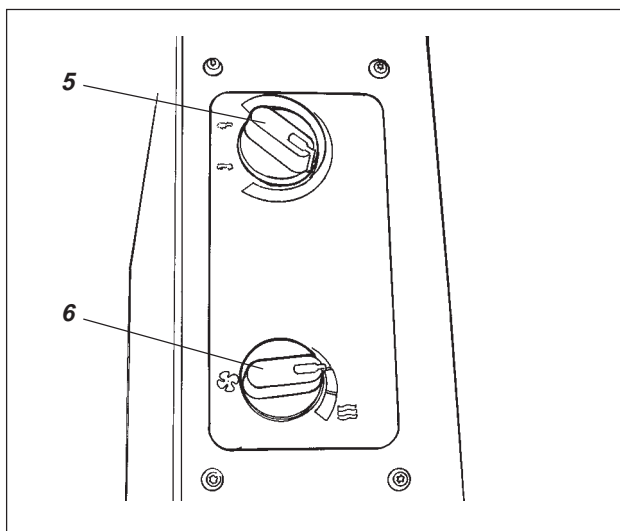
## ΟΡΓΑΝΑ ΕΝΔΕΙΞΕΩΝ ΚΑΙ ΧΕΙΡΙΣΜΩΝ, ΠΕΡΙΓΡΑΦΉ

Σημείο εικ.9	Όνομασία	Σύμβολο	Λειτουργία
27	Προειδοποιητική λάμπα στάθμης καυσίμου		Όταν ανάβει η λάμπα έχετε καύσιμα για λίγη ακόμη ώρα. Συμπληρώστε καύσιμα το συντομότερο.
28	Επιλογέας ταχύτητας, κύλινδρος (Αξεσουάρ)		Ταχύτητα μετακίνησης (Υψηλή) Ταχύτητα εργασίας (Χαμηλή)
29	Επιλογέας ταχύτητας, οπίσθιος άξονας		Ταχύτητα μετακίνησης (Υψηλή) Ταχύτητα εργασίας (Χαμηλή)
30	Εφεδρικό φρένο / Φρένο παρκαρίσματος		Πατημένο ενεργοποιεί το εφεδρικό φρένο, πατημένο και με ακίνητο μηχάνημα λειτουργεί ως φρένο παρκαρίσματος. Τραβηγμένο ελευθερώνει και τα δύο φρένα.
31	Κόρνα		Πατημένο ενεργοποιεί την κόρνα.
32	Μοχλός κίνησης Εμπρός/ Οπισθεν	—	Πριν βάλετε μπρος τον κινητήρα ο μοχλός να είναι στη νεκρά, ο κινητήρας δεν παίρνει μπρος με το μοχλό σε θέση Εμπρός/ Οπισθεν. Η διεύθυνση κίνησης και η ταχύτητα ρυθμίζονται με το μοχλό Εμπρός/ Οπισθεν. Όταν φέρνεται προς τα εμπρός, κινείται προς τα εμπρός κλπ. Η ταχύτητα οδοστρωτήρα είναι ανάλογη με την απόσταση από τη νεκρά θέση. Όσο μεγαλύτερη, τόσο μεγαλύτερη και η ταχύτητα.
33	Δονήσεις Ανοιχτές/Κλειστές, διακόπτης		Αν πατηθεί και αφηθεί ο διακόπτης ενεργοποιούνται οι δονήσεις, αν ξαναπατηθεί διακόπτονται. Αυτό ισχύει μόνο όταν ο επιλογέας εύρους ταλάντωσης (17) είναι σε θέση Υψηλό ή Χαμηλό.
34	Προειδοποιητική λάμπα, λανθασμένη λειτουργία ελέγχου πρόσφυσης.		Αν ανάβει η λάμπα το υδραυλικό σύστημα κίνησης προς τα εμπρός δεν λειτουργεί ικανοποιητικά, ψάξτε τη βλάβη.
35	Λάμπα προθερμαντήρα	—	Ανάβει όταν γίνεται η προθέρμανση του πετρελαιοκινητήρα και ο διακόπτης ρεύματος εκκίνησης βρίσκεται στη θέση I.

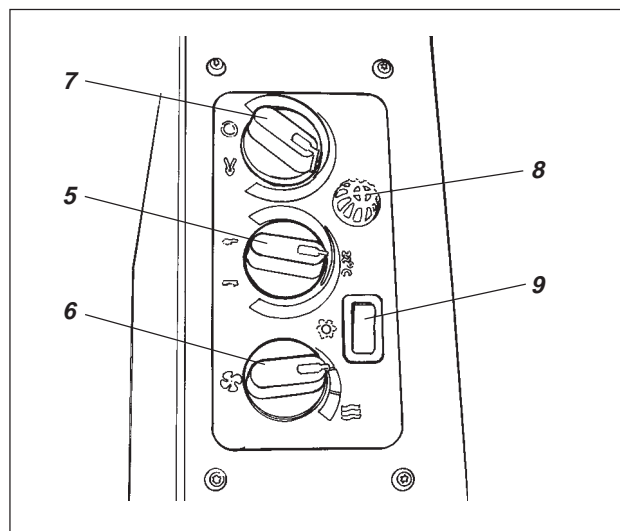
## ΟΡΓΑΝΑ ΕΝΔΕΙΞΕΩΝ ΚΑΙ ΧΕΙΡΙΣΜΩΝ ΣΤΗΝ ΚΑΜΠΙΝΑ



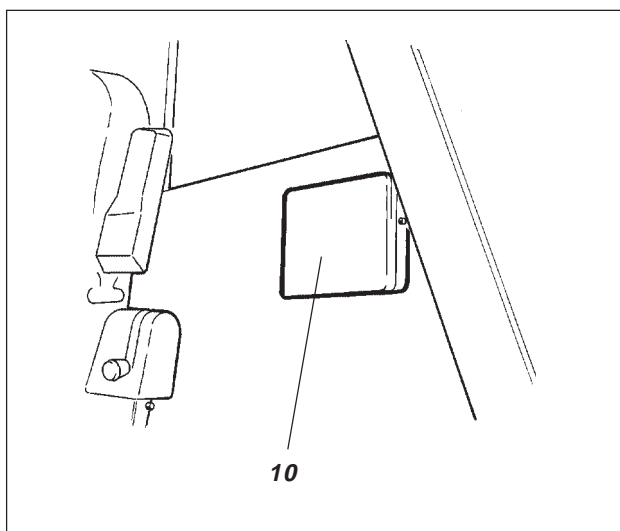
Εικ. 10α Ουρανός καμπίνας, μπροστά



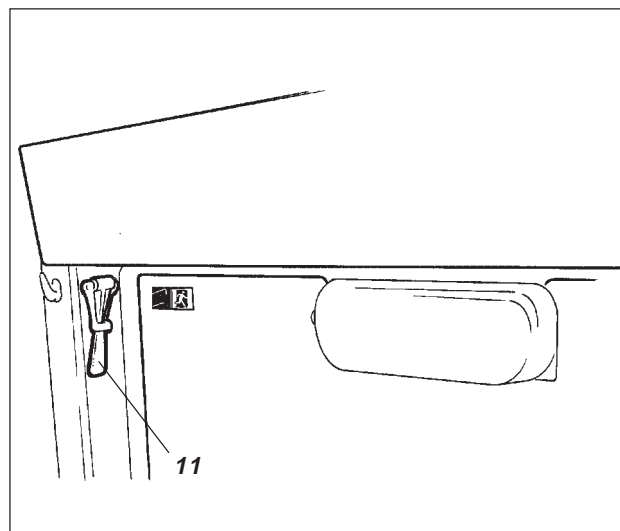
Εικ. 10β Καμπίνα, δεξιά πλευρά



Εικ. 10ψ Καμπίνα, δεξιά πλευρά (με αξεσουάρ AC)



Εικ. 10δ Καμπίνα, πίσω



Εικ. 10ε Ουρανός καμπίνας, πίσω

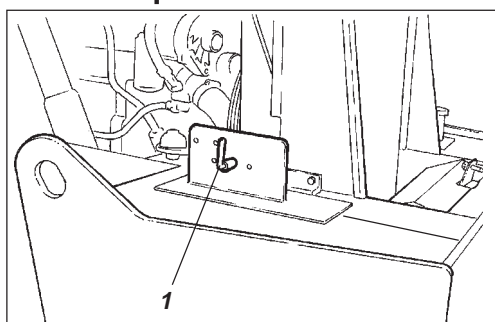
## ΟΡΓΑΝΑ ΕΝΔΕΙΞΕΩΝ ΚΑΙ ΧΕΙΡΙΣΜΩΝ ΣΤΗΝ ΚΑΜΠΙΝΑ, ΠΕΡΙΓΡΑΦΉ

Σημείο εικ.9	Ονομασία	Σύμβολο	Λειτουργία
1	Υαλοκαθαριστήρες μπροστά, διακόπτης.		Ο υαλοκαθαριστήρας μπροστά παίρνει μπρος με πάτημα του διακόπτη.
2	Υαλοκαθαριστήρες πίσω, διακόπτης.		Ο υαλοκαθαριστήρας πίσω παίρνει μπρος με πάτημα του διακόπτη.
3	Νερό στον μπροστινό και πισινό παρμπρίζ		Πάτημα στο πάνω άκρο στέλνει νερό στο μπροστινό παρμπρίζ. Πάτημα στο κάτω άκρο στέλνει νερό στο πισινό παρμπρίζ.
4	Θήκη ασφαλειών (καμπίνας)		Περιέχει ασφάλειες για το ηλεκτρικό σύστημα. Διαβάστε το κεφ. με τίτλο “Ηλεκτρικό σύστημα” στο Βιβλίο Συντήρησης, για τη λειτουργία κάθε ασφάλειας.
5	Ρυθμιστής θερμοκρασίας		Στα δεξιά έχετε την υψηλότερη θερμοκρασία. Εντελώς αριστερά κλείνει η θερμοκρασία.
6	Ανεμιστήρας, διακόπτης		Στα δεξιά ο ανεμιστήρας είναι κλειστός. Στα αριστερά αυξάνει η ποσότητα αέρος στην καμπίνα σε τρεις σκάλες.
7	Ανακυκλοφορία αέρα καμπίνας, σύρτης.		Στα δεξιά η ανακυκλοφορία αέρα είναι η μέγιστη. Στα δεξιά ελάχιστη.
8	Αισθητήρας θερμοκρασίας	—	Ανιχνεύει την εσωτερική θερμοκρασία. Δεν επιτρέπεται να σκεπαστεί.
9	Κλιματισμός, διακόπτης ρεύματος	—	Ξεκινάει και σταματάει τον κλιματισμό.
10	Ντουλαπάκι βιβλίων		Για φύλαξη των βιβλίων ασφάλειας και χειρισμού του οδοστρωτήρα.
11	Σφυρί για έξοδο ανάγκης		Σε έξοδο ανάγκης, πάρτε το σφυρί και σπάστε το <b>ΠΙΣΩ</b> παρμπρίζ.



## ΠΡΙΝ ΤΗΝ ΕΚΚΙΝΗΣΗ

### Διακόπτης μπαταρίας – Σύνδεση



Εικ. 11 Χώρος κινητήρα  
1. Διακόπτης μπαταρίας

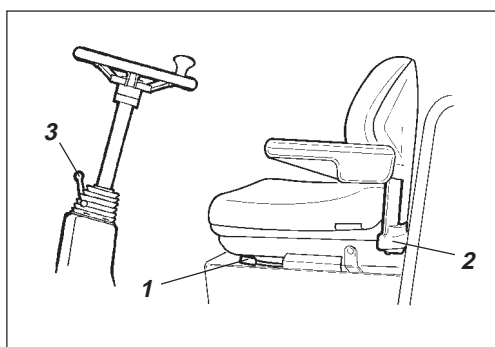
Βεβαιωθείτε ότι έγινε η καθημερινή συντήρηση. Δείτε το βιβλίο συντήρησης.

Ο διακόπτης μπαταρίας βρίσκεται στο χώρο του κινητήρα. Ανοίξτε το καπό και γυρίστε το κλειδί (1) στη θέση σύνδεσης. Όλος ο οδοστρωτήρας τροφοδοτείται τώρα με ρεύμα.



**Το καπό κινητήρα να είναι ακλείδωτο κατά την οδήγηση, ώστε να μπορείτε γρήγορα να διακόψετε το ρεύμα μπαταρίας, αν χρειαστεί.**

### Κάθισμα οδηγού – Ρύθμιση



Εικ. 12 Κάθισμα οδηγού  
1. Ασφαλιστικός μοχλός – ρύθμιση μήκους  
2. Χειρολαβή – ρύθμιση βάρους  
3. Ασφαλιστικός μοχλός – κλίση τιμονιού

Ρυθμίστε το κάθισμα ώστε η θέση και η απόσταση στα όργανα και τους μοχλούς να είναι η πιο άνετη.

Το κάθισμα διαθέτει τις παρακάτω δυνατότητες ρύθμισης:

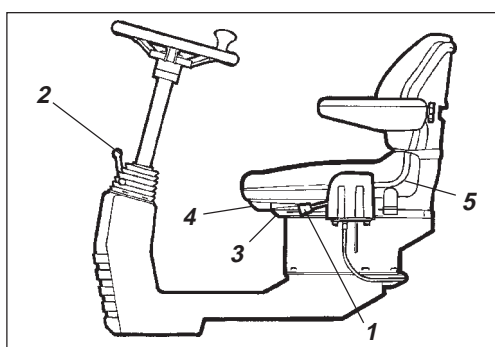
- Ρύθμιση μήκους (1)
- Ρύθμιση βάρους (2)

Η κλίση τιμονιού ρυθμίζεται με απελευθέρωση του ασφαλιστικού μοχλού (3) και ασφάλισή του στη νέα θέση κλίσης τιμονιού.



**Ελέγχετε πάντα ότι το κάθισμα είναι σε ασφαλισμένη θέση πριν αρχίσετε την οδήγηση.**

### Μονάδα χειρισμού – Ρύθμιση (Αξεσουάρ)



Εικ. 13 Θέση οδηγού  
1. Ασφαλιστικός μοχλός – κυκλική περιστροφή (Αξεσουάρ)  
2. Ασφαλιστικός μοχλός – κλίση τιμονιού  
3. Ασφαλιστικός μοχλός – ρύθμιση μήκους  
4. Χειρολαβή – ρύθμιση κλίσης πλάτης  
5. Χειρολαβή – ρύθμιση βάρους

Η μονάδα χειρισμού διαθέτει δύο δυνατότητες ρύθμισης, περιστροφή και κλίση τιμονιού.

Η περιστροφή γίνεται με το μοχλό (1) τραβηγμένο πάνω.

Η κλίση τιμονιού ρυθμίζεται με απελευθέρωση του ασφαλιστικού μοχλού (2) και ασφάλισή του στη νέα θέση κλίσης τιμονιού.

Το κάθισμα διαθέτει τις παρακάτω δυνατότητες ρύθμισης:

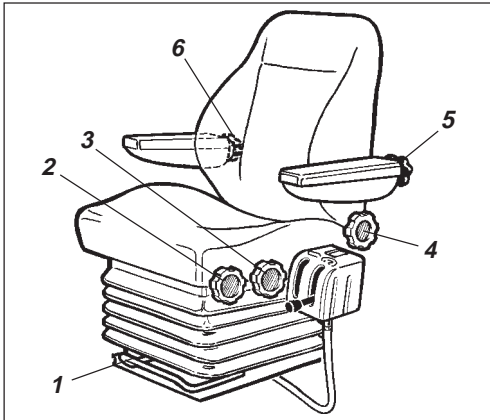
- Ρύθμιση μήκους (3).
- Ρύθμιση κλίσης πλάτης (4).
- Ρύθμιση βάρους (5).



**Ελέγχετε πάντα ότι το κάθισμα είναι σε ασφαλισμένη θέση πριν αρχίσετε την οδήγηση.**

## ΠΡΙΝ ΤΗΝ ΕΚΚΙΝΗΣΗ

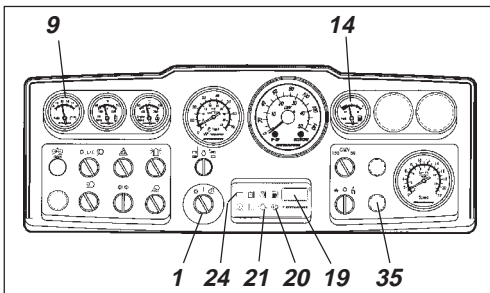
### Κάθισμα οδηγού στην καμπίνα – Ρυθμίσεις



**Εικ. 14 Κάθισμα οδηγού**

1. Χειρολαβή – ρύθμιση μήκους
2. Μπετούγια – ρύθμιση ύψους
3. Μπετούγια – ρύθμιση κλίσης μαξιλαριού καθίσματος
4. Μπετούγια – ρύθμιση στήριξης πλάτης
5. Μπετούγια – ρύθμιση κλίσης στηρίγματος χεριών
6. Μπετούγια – ρύθμιση στήριξης μέσης

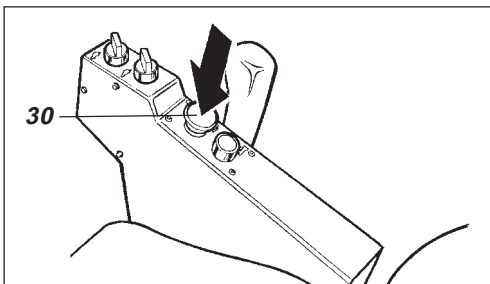
### Όργανα και λάμπες – Έλεγχος



**Εικ. 15 Πίνακας οργάνων**

1. Διακόπτης εκκίνησης
9. Βολτόμετρο (Αξεσουάρ)
14. **Μετρητής στάθμης καυσίμου**
19. **Ρολόι**
20. Λάμπα φρένων
21. Λάμπα πίεσης λαδιού
24. Λάμπα φόρτισης
35. Λάμπα προθερμαντήρα

### Φρένο παρκαρίσματος – Έλεγχος



**Εικ. 16 Όργανα ρυθμίσεων**

30. Διακόπτης ρύθμισης φρένου παρκαρίσματος

Ρυθμίστε το κάθισμα ώστε η θέση και η απόσταση στα όργανα και τους μοχλούς να είναι η πιο άνετη.

Το κάθισμα διαθέτει τις παρακάτω δυνατότητες ρύθμισης:

- Ρύθμιση μήκους (1).
- Ρύθμιση ύψους (2).
- Ρύθμιση κλίσης μαξιλαριού καθίσματος (3).
- Ρύθμιση στήριξης πλάτης (4).
- Ρύθμιση κλίσης στηρίγματος χεριών (5).
- Ρύθμιση στήριξης μέσης (6).



**Ελέγχετε πάντα ότι το κάθισμα είναι σε ασφαλισμένη θέση πριν αρχίσετε την οδήγηση.**

Στριψτε το διακόπτη εκκίνησης (1) στη θέση I, όλες οι προειδοποιητικές λάμπες θα ανάψουν για 5 περίπου δευτερόλεπτα και θα ακουστεί ο βομβητής. Ελέγξτε σ' αυτό το διάστημα ότι ανάβουν όλες οι προειδοποιητικές λάμπες.

Ελέγξτε ότι το βολτόμετρο (9) δείχνει τουλάχιστον 12 βόλτ, ελέγξτε ότι όλοι οι μετρητές στάθμης (14) παρουσιάζουν ενδείξεις.

Ελέγξτε ότι ανάβουν οι προειδοποιητικές λάμπες φόρτισης (24), πίεσης λαδιού (21) και φρένου παρκαρίσματος (20).

Το ρολόι ωρών λειτουργίας (19) καταγράφει τις ώρες που ο κινητήρας βρίσκεται σε λειτουργία.

Η λάμπα προθερμαντήρα (35) πρέπει να ανάβει.



**Φροντίστε να είναι πράγματι πατημένος ο διακόπτης του φρένου κινδύνου (30). Υπάρχει κίνδυνος να αρχίσει να κινείται ο οδοστρωτήρας αν έχετε σταματήσει σε κατηφορικό μέρος και δεν είναι πατημένο το φρένο παρκαρίσματος.**

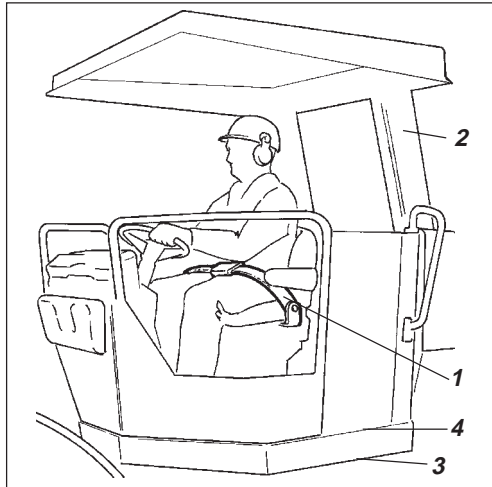
### Ενδασφάλεια (Ιντερλοψκ) (Αξεσουάρ)

Ο οδοστρωτήρας μπορεί να είναι εξοπλισμένος με ενδασφάλεια, Ιντερλοψκ.

Ο πετρελαιοκινητήρας διακόπτει μετά από 7 δευτερόλεπτα από τη στιγμή που ο οδηγός σηκωθεί από τη θέση του. Η διακοπή γίνεται ανεξάρτητα από το αν έχετε το μοχλό κίνησης Εμπρός/Οπισθεν σε θέση νεκρά ή σε λειτουργία. Αν το φρένο παρκαρίσματος είναι ενεργοποιημένο, τότε δεν σταματά ο πετρελαιοκινητήρας.

## ΠΡΙΝ ΤΗΝ ΕΚΚΙΝΗΣΗ

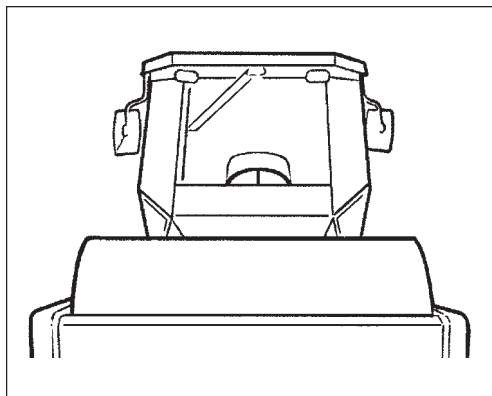
### Θέση οδηγού



Εικ. 17 Θέση οδηγού

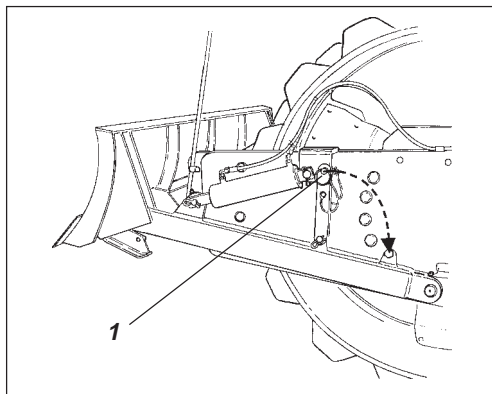
1. Ζώνη καθίσματος      2. Τόξο ROPS.  
3. Εξάρτημα από ελαστικό      4. Αντιολισθητικό

### Ορατότητα



Εικ. 18 Ορατότητα

### Χωματοουργικό μαχαίρι (εξτρά εξοπλισμός CA 262PD)



Εικ. 19 Χωματοουργικό μαχαίρι  
1. Ασφαλιστική περόνη

Αν στον οδοστρωτήρα υπάρχει μονταρισμένο ROPS, εξοπλισμός προστασίας ανατροπής, ή καμπίνα, να χρησιμοποιείτε τη ζώνη καθίσματος (1).



**Η ζώνη να αντικατασταθεί, αν έχει φθαρεί ή έχει εκτεθεί σε πολύ υψηλές τάσεις.**



Ελέγξτε ότι τα ελαστικά εξαρτήματα της πλατφόρμας δεν έχουν βλάβες, αν είναι φθαρμένα επηρεάζεται η άνεση αρνητικά.



**Φροντίστε η αντιολισθητική επένδυση της πλατφόρμας να βρίσκεται σε καλή κατάσταση, αντικαταστήστε την με νέα αν η τριβή είναι κακή.**



**Αν το μηχάνημα είναι εξοπλισμένο με καμπίνα, βεβαιωθείτε ότι η πόρτα είναι κλειστή κατά τη μετακίνηση.**

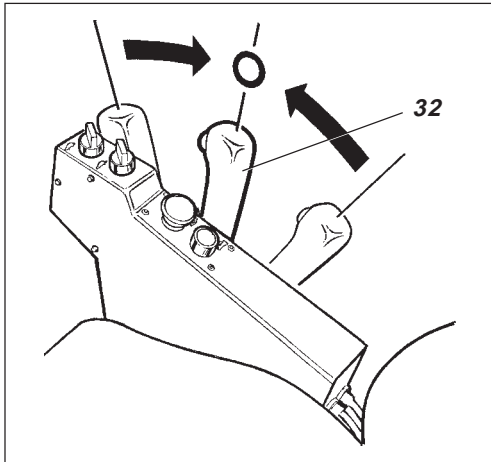
Φροντίστε ώστε η ορατότητα, τόσο προς τα εμπρός όσο και προς τα πίσω, να είναι πλήρως ικανοποιητική πριν την εκκίνηση. Όλες οι επιφάνειες τζαμιών να είναι καθαρές και οι καθρέφτες ρυθμισμένοι για καλή ορατότητα προς τα πίσω.



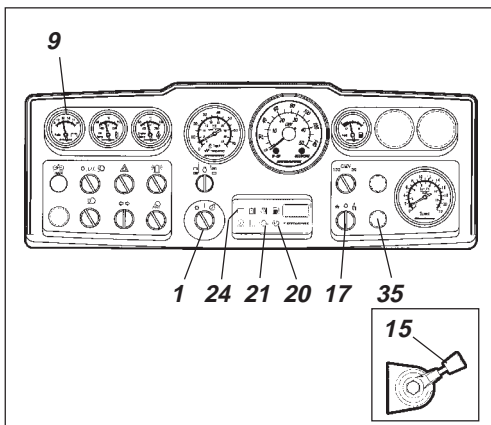
**Φροντίζετε να έχετε ασφαλισμένο το χωματοουργικό μαχαίρι με την ασφαλιστική περόνη (1), όταν μετακινείστε με το μαχαίρι ανυψωμένο. Κατεβάζετε πάντα το μαχαίρι στο έδαφος, όταν ο οδοστρωτήρας θα σταματήσει τη δουλειά/παρκάρει.**

## ΕΚΚΙΝΗΣΗ

### Εκκίνηση πετρελαιοκινητήρα



**Εικ. 20 Κονσόλα ρυθμίσεων**  
32. Μοχλός κίνησης Εμπρός/  
Οπισθεν



**Εικ. 21 Πίνακας οργάνων**

1. Διακόπτης εκκίνησης
9. Βολτόμετρο (Αξεσουάρ)
15. Μοχλός ρύθμισης στροφών κινητήρα
17. Επιλογέας εύρους ταλάντωσης
20. Προειδοποιητική λάμπα φρένων
21. Προειδοποιητική λάμπα πίεσης λαδιού κινητήρα
24. Προειδοποιητική λάμπα φόρτισης
35. Λάμπα προθερμαντήρα

Φέρτε το μοχλό κίνησης Εμπρός/Οπισθεν (32) σε θέση νεκρά. Ο πετρελαιοκινητήρας δεν παίρνει μπρος αν ο μοχλός βρίσκεται σε άλλη θέση.

Φέρτε τον επιλογέα εύρους ταλάντωσης (17) για Χαμηλές/Υψηλές δονήσεις σε θέση Ο.

Φέρτε το μοχλό ρύθμισης στροφών κινητήρα (15) σε θέση ρελαντί.

Στρίψτε το διακόπτη ρεύματος εκκίνησης (1) στη θέση I. Η λάμπα προθερμαντήρα (35) ανάβει όταν πρέπει να προθερμανθεί ο κινητήρας πριν την εκκίνηση, περιμένετε πριν στρίψετε το διακόπτη εκκίνησης στη θέση εκκίνησης μέχρις ότου σβήσει η λάμπα του προθερμαντήρα.

Στρίψτε το διακόπτη εκκίνησης (1) προς τα δεξιά σε θέση εκκίνησης, αφήστε το διακόπτη μόλις πάρει εμπρός.



Μή γυρίζετε για πολλή ώρα τον κινητήρα με τη μίζα, κάνετε πάντα διακοπή ενός λεπτού ανάμεσα στις προσπάθειες εκκίνησης, αν δεν παίρνει αμέσως εμπρός.

Ζεστάνετε τον κινητήρα αφήνοντας τις στροφές στο ρελαντί για λίγα λεπτά, περισσότερο χρόνο αν η εξωτερική θερμοκρασία είναι κάτω από +10°C.

Ελέγξτε κατά το ζέσταμα ότι οι προειδοποιητικές λάμπες πίεσης λαδιού (21) και φόρτισης (24) είναι σβησμένες, καθώς και ότι το βολτόμετρο (9) δείχνει 13–14 Volt. Η προειδοποιητική λάμπα (20) του φρένου παρκαρίσματος να εξακολουθεί να ανάβει.



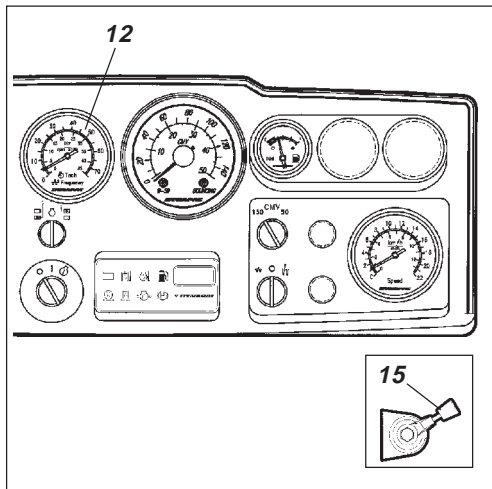
**Σε εκκίνηση και οδήγηση με κρύο κινητήρα και κρύο λάδι υδραυλικού, η απόσταση φρεναρίσματος είναι μεγαλύτερη απ' ό,τι με λάδια σε κανονική θερμοκρασία λειτουργίας.**



**Φροντίστε να έχετε καλό εξαερισμό (διοχέτευση έξω) καυσαερίων, αν βάζετε μπρος σε κλειστό χώρο. Κίνδυνος δηλητηρίασης από μονοξείδιο του άνθρακα.**

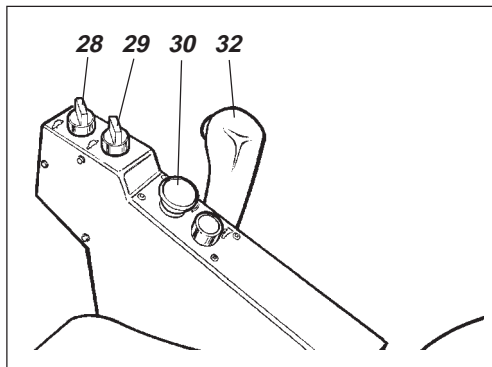
## ΟΔΉΓΗΣΗ

### Οδήγηση οδοστρωτήρα



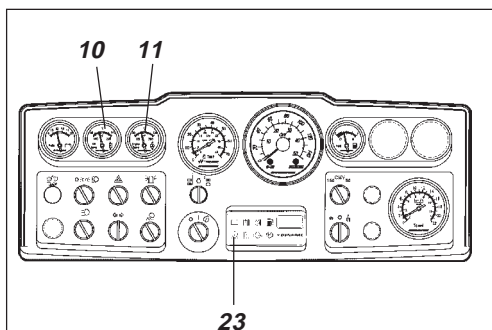
Εικ. 22 Πίνακας οργάνων

12. Στροφόμετρο (Αξεσουάρ)  
15. Μοχλός ρύθμισης στροφών κινητήρα



Εικ. 23 Κονσόλα ρυθμίσεων

28. Επιλογέας ταχύτητας, κύλινδρος (Αξεσουάρ)  
29. Επιλογέας ταχύτητας, οπίσθιος άξονας  
30. Διακόπτης εφεδρικού φρένου/παρκαρίσματος  
32. Μοχλός κίνησης Εμπρός/Οπισθεν



Εικ. 24 Πίνακας οργάνων

10. Θερμόμετρο υδραυλικού λαδιού (Αξεσουάρ)  
11. Θερμόμετρο λαδιού κινητήρα (Αξεσουάρ)  
23. Προειδοποιητική λάμπα φίλτρου αέρος



Το μηχάνημα δεν επιτρέπεται σε καμιά περίπτωση να οδηγείται με τον οδηγό στο έδαφος. Ο οδηγός πρέπει να κάθεται στη θέση οδηγού κατά την οδήγηση.

Στρίψτε τον ρυθμιστή στροφών (15) προς τα πάνω και ασφαλίστε τον στο τέρμα του, οι στροφές κινητήρα πρέπει να βρίσκονται στις 2300 σ.α.λ. περίπου.

Ελέγξτε ότι λειτουργεί το τιμόνι στρίβοντάς το δεξιά – αριστερά, με τον οδοστρωτήρα ακίνητο.



Βεβαιωθείτε ότι η περιοχή μπρος και πίσω από τον οδοστρωτήρα είναι ελεύθερη.



Τραβήξτε πάνω το διακόπτη εφεδρικού φρένου /παρκαρίσματος (30) και ελέγξτε ότι η προειδοποιητική λάμπα του φρένου παρκαρίσματος είναι έχει σβήσει. Να έχετε υπόψην ότι ο οδοστρωτήρας μπορεί να αρχίσει να κινείται αν βρίσκεται σε κατηφορία.

Φέρτε τους επιλογείς Υψηλής/Χαμηλής ταχύτητας (28) και (29) στη θέση που θέλετε, συμβουλευτείτε την πινακίδα στον πίνακα οργάνων.

#### Ανώτατη ταχύτητα CA 262/362

Χαμηλός κύλινδρος/Χαμηλός οπίσθιος άξονας = 5 χλμ/ώρα  
Υψηλός κύλινδρος/Χαμηλός οπίσθιος άξονας = 6,5 χλμ/ώρα (μόνο με ajesoyár)

Χαμηλός κύλινδρος/Υψηλός οπίσθιος άξονας = 9 χλμ/ώρα  
Υψηλός κύλινδρος/Υψηλός οπίσθιος άξονας = 16 χλμ/ώρα (μόνο με αξεσουάρ)

#### Ανώτατη ταχύτητα CA 512

Χαμηλός κύλινδρος/Χαμηλός οπίσθιος άξονας = 4,2 χλμ/ώρα  
Χαμηλός κύλινδρος/ Υψηλός οπίσθιος άξονας = 6,1 χλμ/ώρα  
Υψηλός κύλινδρος/ Χαμηλός οπίσθιος άξονας = 6,3 χλμ/ώρα  
Υψηλός κύλινδρος/Υψηλός οπίσθιος άξονας = 12 χλμ/ώρα



Θέση υψηλή/υψηλή επιτρέπεται μόνο σε μετακίνηση χωρίς έργο και σε ομαλό δρόμο.

Φέρτε απαλά το μοχλό κίνησης Εμπρός/Οπισθεν (32) μπροστά ή πίσω, ανάλογα με την κίνηση που θέλετε. Η ταχύτητα αυξάνει, όσο αυξάνει η γωνία του μοχλού σε σχέση με τη νεκρά θέση.



Η ταχύτητα πρέπει πάντα να ρυθμίζεται με το μοχλό κίνησης Εμπρός/Οπισθεν, ποτέ με τις στροφές του κινητήρα.



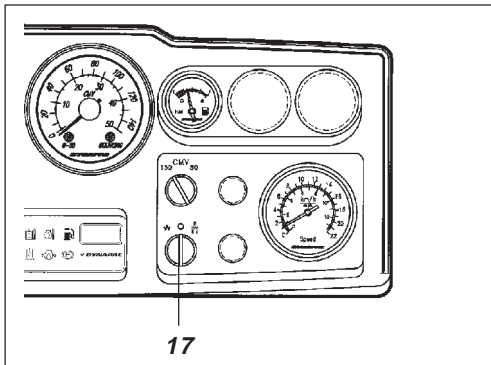
Ελέγξτε τη λειτουργία του εφεδρικού φρένου πατώντας το διακόπτη εφεδρικού φρένου/παρκαρίσματος (38) καθώς οδοστρωτήρας κινείται αργά προς τα εμπρός.

Ελέγχετε ποτέ ποτέ κατά την οδήγηση ότι οι μετρητές δείχνουν κανονικές τιμές. Αν δείχνουν αντικανονικές τιμές ή αν ακούγεται ο βομβητής, σταματήστε αμέσως τον οδοστρωτήρα και σβήστε τον πετρελαιοκινητήρα. Ελέγξτε και διορθώστε την τυχόν βλάβη, συμβουλευτείτε το βιβλίο οδηγιών συντήρησης και το βιβλίο οδηγιών κινητήρα.



Αν ανάψει η προειδοποιητική λάμπα φίλτρου αέρος (23) κατά την οδήγηση (με φουλ στροφές κινητήρα), να καθαριστεί αμέσως το φίλτρο ή να αντικατασταθεί, δείτε το Βιβλίο συντήρησης.

### Χαμηλό / Υψηλό εύρος ταλάντωσης – Ρύθμιση



**Εικ. 25 Πίνακας οργάνων**

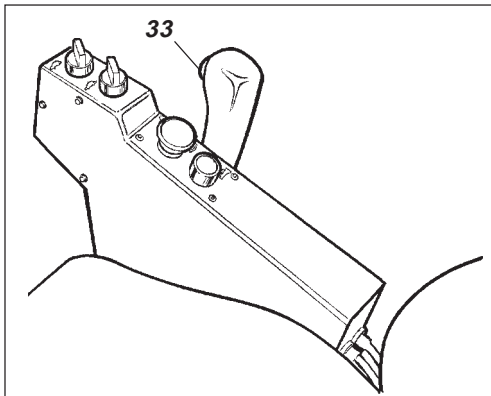
17. Επιλογέας εύρους ταλάντωσης  
Χαμηλό/Ο/Υψηλό

Οι δονήσεις στον κύλινδρο μπορούν να ρυθμιστούν σε δύο θέσεις, με το διακόπτη (17). Με την μπετούγια γυρισμένη αριστερά έχετε χαμηλό εύρος ταλάντωσης/υψηλή συχνότητα, στα δεξιά έχετε υψηλό εύρος ταλάντωσης/χαμηλή συχνότητα.



Η ρύθμιση του εύρους ταλάντωσης δεν επιτρέπεται να γίνεται με ενεργοποιημένες τις δονήσεις. Διακόψτε πρώτα τις δονήσεις και περιμένετε μέχρι να σταματήσουν εντελώς πριν προχωρήσετε σε νέα ρύθμιση εύρους ταλάντωσης.

### Δονήσεις – Σύνδεση



**Εικ. 26 Κονσόλα χειρισμών**

33. Διακόπτης δονήσεων Ανοικτός/  
Κλειστός

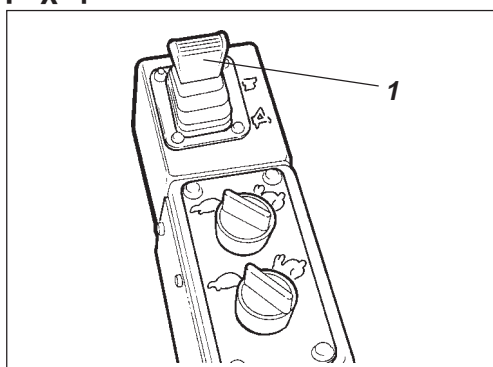
Σύνδεση και αποσύνδεση δονήσεων γίνεται με το διακόπτη (33) στο μπροστινό μέρος της κονσόλας χειρισμών. Διακόπτετε πάντοτε τις δονήσεις πριν σταματήσετε εντελώς τον οδοστρωτήρα.



Η δόνηση δεν επιτρέπεται να γίνεται με ακινητοποιημένο οδοστρωτήρα, το υπέδαφος και το μηχάνημα κινδυνεύουν να πάθουν ζημιές.

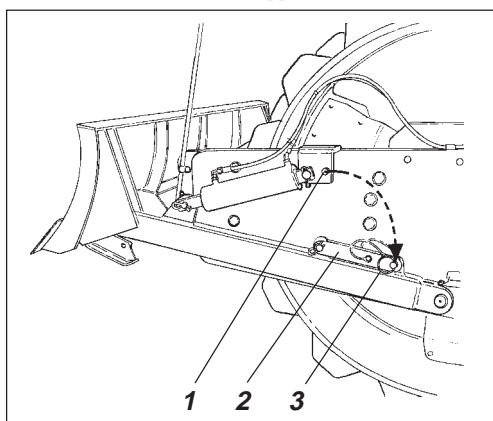
## ΟΔΉΓΗΣΗ (Αξεσουάρ)

### Χειρισμός χωματοουργικού μαχαιριού



Εικ. 27 Χειριστήριο  
1. Μοχλός

### Χωματοουργικό μαχαίρι



Εικ. 28 Χωματοουργικό μαχαίρι  
1. Διχαλωτή περόνη ασφάλειας  
2. Αρθρωση ασφάλειας  
3. Στήριγμα παρκαρίσματος

### Αξεσουάρ στα CA 262pd



Πριν την οδήγηση φροντίστε το μαχαίρι να βρίσκεται στην ανώτερη (ανυψωμένη) θέση. Ελέγξτε τη μορφή του εδάφους πριν χρησιμοποιήσετε το μαχαίρι.

Ο μοχλός (1) κινείται σε τρεις θέσεις.  
Πίσω – Ανύψωση μαχαιριού.  
Εμπρός – Κατέβασμα μαχαιριού.  
Εμπρός ασφαλισμένος – Θέση σε μετακίνηση, μόνο το δικό του βάρος πιέζει το μαχαίρι.

Σε παρκάρισμα, κατεβάστε το μαχαίρι.

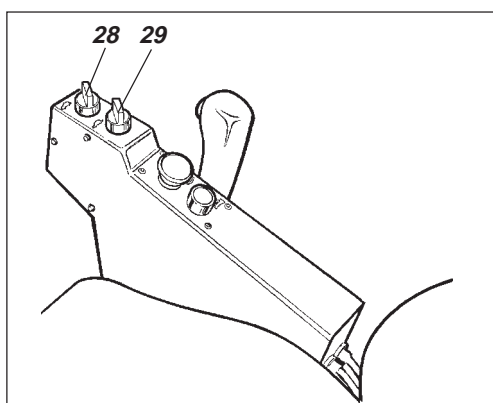


Χρησιμοποιείτε το μαχαίρι μόνο όταν οδηγείτε προς τα ΕΜΠΡΟΣ.

Όταν χρησιμοποιείτε το χωματοουργικό μαχαίρι, η άρθρωση ασφάλειας (2) να είναι στερεωμένη με την ασφαλιστική της περόνη στο στήριγμα παρκαρίσματος (3).

## ΟΔΗΓΗΣΗ ΣΕ ΔΥΣΚΟΛΕΣ ΥΝΘΗΚΕΣ

### Κίνηση κυλίνδρου



Εικ. 29 Όργανα χειρισμών  
28. Επιλογήας ταχύτητας, κύλινδρος  
29. Επιλογήας ταχύτητας, οπίσθιος άξονας

### Αξεσουάρ στα CA 262-362

Αν το μηχάνημα έχει κολλήσει και διαθέτει 2 ταχυτήτων κίνηση κυλίνδρων ρυθμίστε την μπετούγια κίνησης σύμφωνα με την παρακάτω οδηγία.

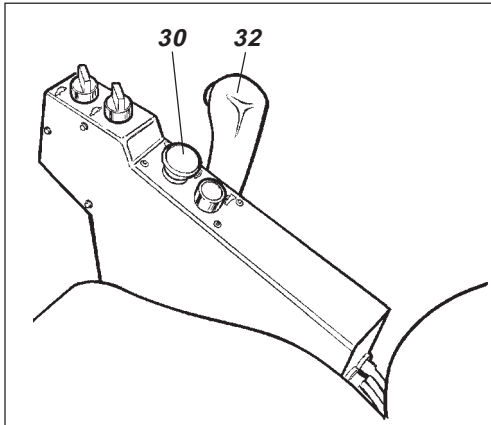
Αν πατινάρει ο κύλινδρος, συνδέστε την κίνηση κυλίνδρου στην υψηλή και τον οπίσθιο άξονα στη χαμηλή.

Αν πατινάρουν οι πίσω τροχοί, συνδέστε την κίνηση κυλίνδρου στη χαμηλή και τον οπίσθιο άξονα στην υψηλή.

Μόλις το μηχάνημα ξεκολλήσει φέρτε τις μπετούγιες στις αρχικές τους θέσεις.

## ΦΡΕΝΆΡΙΣΜΑ

### Εφεδρικό φρενάρισμα



**Εικ. 30** Κονσόλα χειρισμών  
30. φρένου/παρκαρίσματος  
32. Μοχλός κίνησης Εμπρός/  
Οπισθεν

Κανονικά το φρενάρισμα γίνεται με τον μοχλό κίνησης Εμπρός/Οπισθεν.  
Η υδροστατική μετάδοση κίνησης φρενάρει τον οδοστρωτήρα όταν ο μοχλός έρθει σε νεκρά θέση.

Επίσης υπάρχει ένα φρένο ελασμάτων σε κάθε κινητήριο κινητήρα, το οποίο κατά την οδήγηση λειτουργεί ως εφεδρικό φρένο και ως φρένο παρκαρίσματος σε ακινητοποίηση.



**Για να κάνετε φρενάρισμα, πατήστε το διακόπτη του εφεδρικού φρένου/παρκαρίσματος (30), κρατήστε το τιμόνι και να περιμένετε απότομο σταμάτημα.**

Μετά το φρενάρισμα, επαναφέρετε το μοχλό Εμπρός/Οπισθεν στη νεκρά θέση και τραβήξτε πάνω το διακόπτη του εφεδρικού φρένου/παρκαρίσματος.

Διακόψτε τις δονήσεις με το πάτημα του διακόπτη (33).

Σταματήστε τον οδοστρωτήρα φέρνοντας το μοχλό κίνησης Εμπρός/Οπισθεν (32) σε θέση νεκρά.

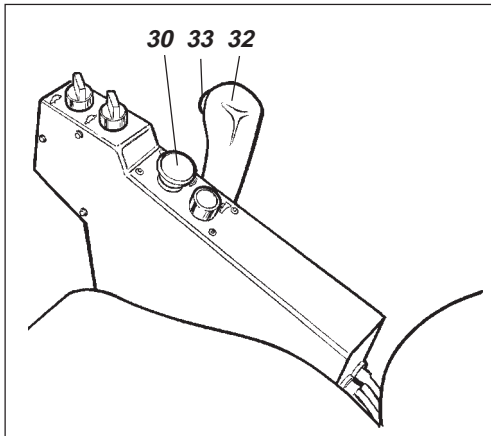
Αμέσως μετά να πατάτε πάντοτε το διακόπτη του φρένου παρκαρίσματος (30), ακόμη και σε σύντομες διακοπές, όταν οι επιφάνειες που σταματάτε παρουσιάζουν κλίση.

Στρίψτε στο ρελαντί το μοχλό ρύθμισης, αφήστε τον κινητήρα να κρυώσει στο ρελαντί.



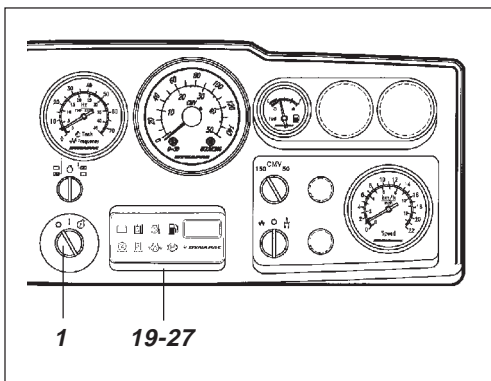
**Σε εκκίνηση και οδήγηση με κρύο κινητήρα και κρύο λάδι υδραυλικού, η απόσταση φρεναρίσματος είναι μεγαλύτερη απ' ό,τι με λάδια σε κανονική θερμοκρασία λειτουργίας.**

### Κανονικό φρενάρισμα



**Εικ. 31** Κονσόλα χειρισμών  
30. φρένου/παρκαρίσματος  
32. Μοχλός κίνησης Εμπρός/Οπισθεν  
33. Διακόπτης δονήσεων Ανοιχτές/  
Κλειστές

### Σβήσιμο



**Εικ. 32** Πίνακας οργάνων  
1. Διακόπτης εκκίνησης  
19-27. Πίνακας προειδοποιητικών  
λαμπών

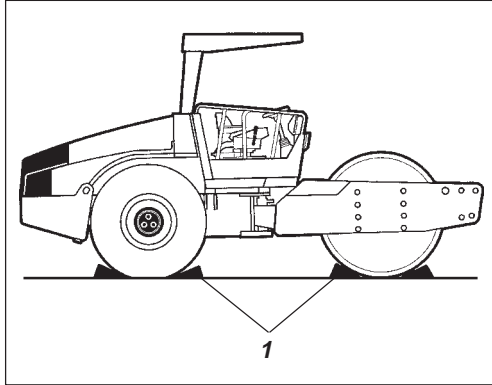
Διαβάστε τα όργανα και δείτε τις προειδοποιητικές λάμπες για ενδείξεις σφαλμάτων, σβήστε τα φώτα και διακόψτε τις υπόλοιπες λειτουργίες ηλεκτρικού ρεύματος.

Στρίψτε το διακόπτη εκκίνησης (1) στη θέση **O**. Κατεβάστε το προστατευτικό κάλυμμα των οργάνων, (σε οδοστρωτήρες χωρίς καμπίνα) και κλειδώστε το.



## ΠΑΡΚΑΡΙΣΜΑ

### Μπλοκάρισμα κυλίνδρων



**Εικ. 33 Τοποθέτηση**  
1. Τάκοι φρεναρίσματος



Μην απομακρύνεσθε ποτέ από τον οδοστρωτήρα με τον κινητήρα σε λειτουργία, αν δεν έχετε πατήσει πρώτα το φρένο/παρκαρίσματος

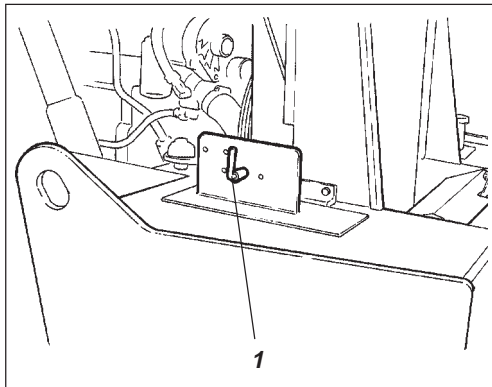


Φροντίστε ο οδοστρωτήρας να είναι παρκαρισμένος σε μέρος ασφαλές για την κυκλοφορία. Μπλοκάρτε τους κυλίνδρους στο έδαφος με τάκους, αν παρκάρετε σε έδαφος με οποιαδήποτε κλίση.



Σκεφτείτε επίσης τον κίνδυνο παγωνιάς τις νύχτες. Αναμίξτε γλυκόλη στο νερό του ψυγείου καθώς και ξυλόπνευμα στο νερό των υαλοκαθαριστήρων στην καμπίνα. Συμβουλευτείτε το βιβλίο συντήρησης.

### Διακόπτης μπαταρίας

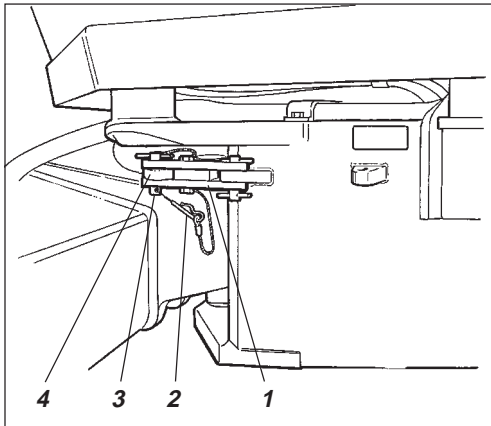


**Εικ. 34 Πλαίσιο τρακτέρ, αριστερά πίσω**  
1. Διακόπτης μπαταρίας

Στο τέλος της δουλειάς κλείστε το αποσυνδετήρα μπαταρίας (1) και να βγάλετε το κλειδί.

Έτσι εμποδίζετε και εκφόρτιση της μπαταρίας και δυσκολεύετε σε άσχετα πρόσωπα να βάλουν μπρος και να κινήσουν το μηχάνημα. Κλειδώστε και το καπό του κινητήρα.

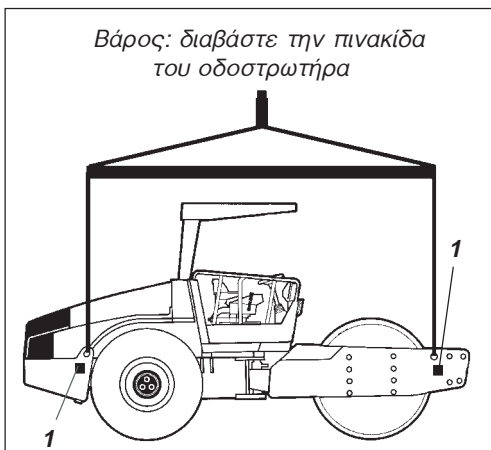
## Ασφάλιση άρθρωσης διεύθυνσης



**Εικ. 35** Άρθρωση διεύθυνσης κλειδωμένη

1. Ασφαλιστικός βραχίονας
2. Ασφαλιστική περόνη
3. Ασφαλιστικός πείρος
4. Ασφαλιστικό πτερύγιο

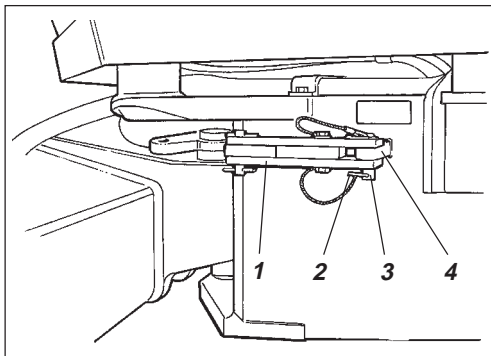
## Ανύψωση οδοστρωτήρα



**Εικ. 36** Οδοστρωτήρας έτοιμος για ανύψωση

1. Πινακίδα με στοιχεία ανύψωσης

## Απασφάλιση άρθρωσης διεύθυνσης



**Εικ. 37** Άρθρωση διεύθυνσης ξεκλειδωμένη

1. Ασφαλιστικός βραχίονας
2. Ασφαλιστική περόνη
3. Ασφαλιστικός πείρος
4. Ασφαλιστικό πτερύγιο



**Πριν την ανύψωση του οδοστρωτήρα πρέπει να ασφαλιστεί η άρθρωση διεύθυνσης για να προλάβετε απρόοπτη περιστροφή.**

Στρίψτε το τιμόνι ώστε το μηχάνημα να βρίσκεται σε ευθεία. Πατήστε το διακόπτη του εφεδρικού φρένου/παρκαρίσματος.

Βγάλτε την περόνη με το συρματόσχοινο (2), βγάλτε τον ασφαλιστικό πείρο με το συρματόσχοινο (3).

Φέρτε τον ασφαλιστικό βραχίονα (1) προς το ασφαλιστικό πτερύγιο (4) στο πίσω πλαίσιο του μηχανήματος.

Περάστε τον ασφαλιστικό πείρο στην οπή διαμέσου του ασφαλιστικού βραχίονα και ασφαλιστικού πτερυγίου, ασφαλίστε τη θέση του πείρου με την ασφαλιστική περόνη (3).



**Διαβάστε το ανώτερο βάρος του μηχανήματος στην πινακίδα ανύψωσης (1). Δείτε επίσης τα τεχνικά χαρακτηριστικά στις οδηγίες συντήρησης.**



Ο ανυψωτικός μηχανισμός/συνδυασμός, όπως αλυσίδες, συρματόσχοινα, λουριά και γάντζοι πρέπει να είναι διαμετρημένοι έτσι, ώστε να ανταποκρίνεται στις διατάξεις που ισχύουν.



**Όσο κρέμεται το μηχάνημα να μην βρίσκεται από κάτω του! Βεβαιωθείτε ότι οι γάντζοι είναι ασφαλισμένοι κατά την ανύψωση.**

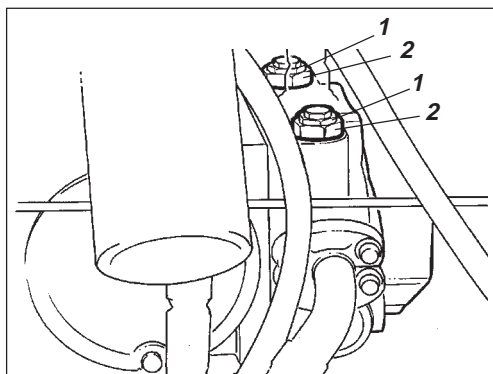


Μην ξεχάσετε να απασφαλίσετε την άρθρωση διεύθυνσης, πριν συνεχίσετε την οδήγηση.

Επαναφέρετε τον ασφαλιστικό βραχίονα (1) και ασφαλίστε τον στο ασφαλιστικό πτερύγιο (4) με τον ασφαλιστικό πείρο (3). Το ασφαλιστικό πτερύγιο βρίσκεται στο μπροστινό πλαίσιο του μηχανήματος. Τοποθετήστε την κάτω ασφαλιστική περόνη με το συρματόσχοινο (2) για να ασφαλίσετε τον ασφαλιστικό πείρο (3). Το ασφαλιστικό πτερύγιο (4) είναι τοποθετημένο στο πλαίσιο του ελκυστήρα.

## ΟΔΗΓΙΕΣ ΡΥΜΟΎΛΚΗΣΗΣ

### 1ος τρόπος Σύντομη ρυμούλκηση με τον κινητήρα σε λειτουργία



**Εικ. 38 Αντλία προώθησης**  
1. Βαλβίδα ρυμούλκησης  
2. Ασφαλιστικό παξιμάδι

Ο οδοστρωτήρας μπορεί να μετακινηθεί μέχρι 300 μέτρα σύμφωνα με έναν από τους τρόπους που βλέπετε.



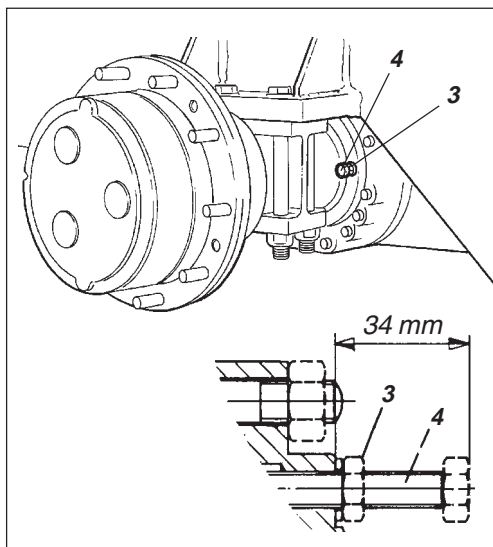
**Πατήστε το διακόπτη των εφεδρικών φρένων/παρκαρίσματος και σβήστε προσωρινά τον κινητήρα. Βάλτε τάκους στους κυλίνδρους για να μην κυλίσουν.**

Ανοίξτε το καπώ του κινητήρα. Ξεβιδώστε τρεις στροφές στα αριστερά και τις δύο βαλβίδες ρυμούλκησης (1) (το μεσαίο εξάγωνο παξιμάδι), κρατώντας κόντρα στις βαλβίδες πολλαπλών λειτουργιών (2) (το κάτω εξάγωνο παξιμάδι). Οι βαλβίδες βρίσκονται στην αριστερή πλευρά της αντλίας κίνησης.

Βάλτε μπρος τον κινητήρα και αφήστε τον στο ρελαντί.

Ο οδοστρωτήρας μπορεί τώρα να ρυμουλκηθεί και διευθυνθεί, αν έχετε λειτουργήσιμο σύστημα διεύθυνσης.

### 2ος τρόπος Σύντομη ρυμούλκηση με τον κινητήρα σβηστό



**Εικ. 39 Πίσω άξονας**  
3. Ασφαλιστικό παξιμάδι  
4. Ρυθμιστική βίδα



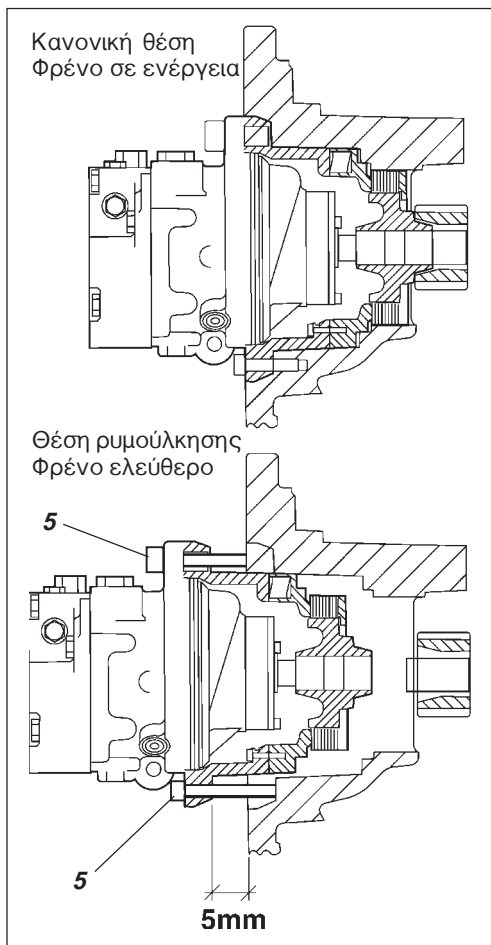
**Βάλτε τάκους στους κυλίνδρους, γιατί ο οδοστρωτήρας μπορεί να κινηθεί όταν τα φρένα ελευθερωθούν μηχανικά.**

Ξεβιδώστε και τις δύο βαλβίδες ρυμούλκησης σύμφωνα με την παραλλαγή 1.

#### Φρένο οπίσθιου άξονα

Ξεβιδώστε το ασφαλιστικό παξιμάδι (3) και βιδώστε τη ρυθμιστική βίδα (4) με το χέρι, μέχρι να συναντήσετε αντίσταση και στη συνέχεια μία ακόμη στροφή. Οι ρυθμιστικές βίδες βρίσκονται στον οπίσθιο άξονα, δύο βίδες σε κάθε πλευρά του διαφορικού.

## ΟΔΗΓΙΕΣ ΡΥΜΟΥΛΚΗΣΗΣ



**Εικ. 40** Φρένα κυλίνδρου  
5. Βίδα

### Φρένο κιβωτίου ταχύτητας κυλίνδρου • 262/362

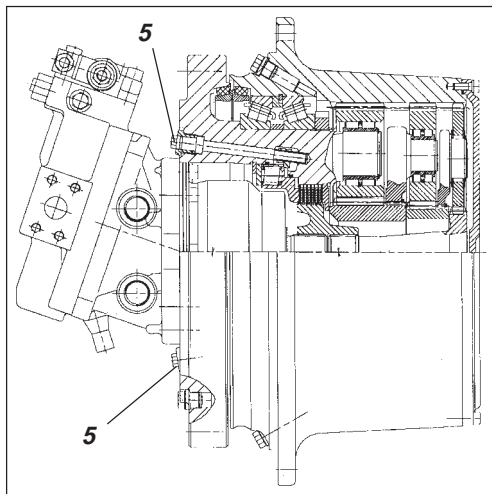
Το φρένο του κυλίνδρου ελευθερώνεται με ξεβίδωμα των 4 βιδών άλεν (5) περίπου 5 μμ και μετά βγάζοντας τον προσαρμογέα κινητήρα προς τις κεφαλές των βιδών.

Τα φρένα είναι τώρα λυμένα και ο οδοστρωτήρας μπορεί να ρυμουλκηθεί.



Μετά τη ρυμούλκηση, μην ξεχάσετε να ξανασφίξετε τις βαλβίδες ρυμούλκησης (1). Ξεβιδώστε τη ρυθμιστική βίδα (4) στην αρχική της θέση 34 μμ από την επιφάνεια τερματισμού και σφίξτε τα ασφαλιστικά παξιμάδια (3). Σφίξτε τις τέσσερις βίδες άλεν (5).

## ΟΔΗΓΙΕΣ ΡΥΜΟΎΛΚΗΣΗΣ



**Εικ. 41 Φρένο κυλίνδρου**  
5. Βίδα

### Φρένο κυλίνδρου

- 262/362 με "Έλεγχος πρόσφυσης"
- 262/362 PD με "Dual Speed"
- 512 D, PD

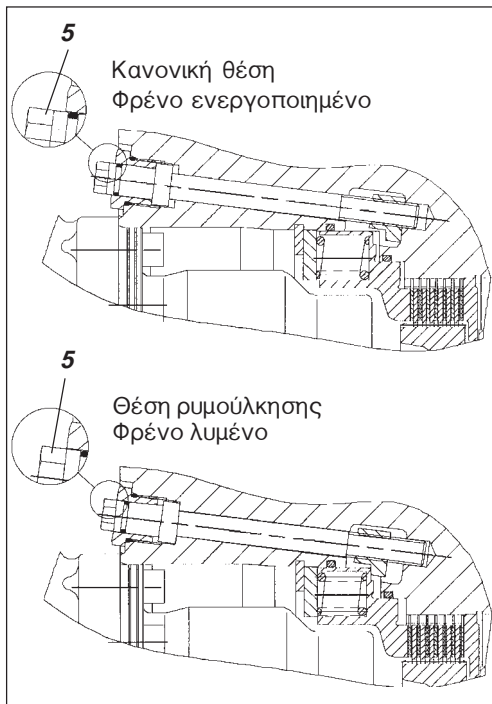
Το φρένο κυλίνδρου λύνεται όταν βιδώσετε τις δύο βίδες (5) μέχρι να αισθανθείται ότι τερμάτισαν.

Σφίγγετε το ίδιο σφιχτά κάθε βίδα, μία στροφή κάθε φορά, εναλλάξ για να μην σφιχτούν στραβά.

Τα φρένα είναι τώρα λυμένα και ο οδοστρωτήρας μπορεί να ρυμουλκηθεί.



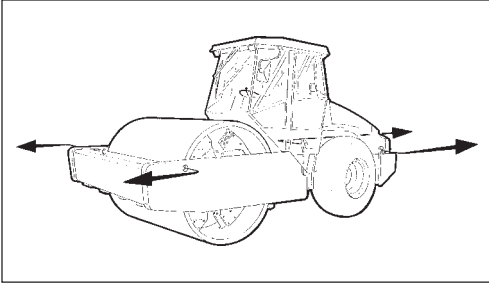
Μετά τη ρυμούλκηση, μην ξεχάσετε να ξανασφίξετε τις βαλβίδες ρυμούλκησης (1). Ξεβιδώστε τη ρυθμιστική βίδα (4) στην αρχική της θέση 34 mm από την επιφάνεια τερματισμού και σφίξτε τα ασφαλιστικά παξιμάδια (3). Ξεσφίξτε τις βίδες (5) για το φρένο κυλίνδρου.



**Εικ. 42 Φρένο κυλίνδρου**  
5. Βίδα

## ΡΥΜΟΎΛΚΗΣΗ/ΕΛΚΥΣΗ

### Ρυμούλκηση οδοστρωτήρα



Εικ. 43 Ρυμούλκηση



Σε ρυμούλκηση/έλκυση πρέπει ο οδοστρωτήρας να φρενάρεται κόντρα, χρησιμοποιείτε κοντάρι ρυμούλκησης, επειδή ο οδοστρωτήρας δεν φρενάρει μόνος του.



Ο οδοστρωτήρας να ρυμουλκηθεί αργά (το ανώτερο με 3 κμ/η) και μόνο σε μικρές αποστάσεις (το ανώτερο 300 μ).

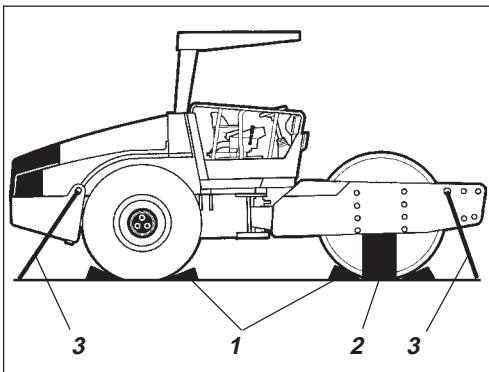
Σε ρυμούλκηση/έλκυση μηχανήματος πρέπει ο μηχανισμός ρυμούλκησης να συνδεθεί και στις δύο οπές ανύψωσης. Οι δυνάμεις έλξης να ενεργούν προς την κατεύθυνση μήκους του μηχανήματος, σύμφωνα με την εικόνα.



Αποκαταστήστε τις αλλαγές που κάνατε για να ρυμουλκήσετε δηλ. ανάλογα με την παραλλαγή 1 και 2, βλέπ. στην προηγούμενη σελίδα.

## ΜΕΤΑΦΟΡά

### Οδοστρωτήρας προετοιμασμένος για μεταφορά



Εικ. 44 Μεταφορά

1. Τάκοι
2. Στήριγμα
3. Συρματόσχοινα



Ασφαλίστε την άρθρωση διεύθυνσης πριν την ανύψωση και μεταφορά, εφαρμόστε τις οδηγίες του αντίστοιχου κεφαλαίου.

Μπλοκάρτε τους κυλίνδρους με τάκους (1) τοποθετώντας τους στο δάπεδο του μεταφορικού μέσου.

Στηρίξτε με τάκους το πλαίσιο του κυλίνδρου (2) για να αποφύγετε υπερπίεση των ελαστικών εξαρτημάτων του οδοστρωτήρα κατά την σταθεροποίηση.

Σταθεροποιήστε τον οδοστρωτήρα με λουριά σταθεροποίησης (3) και στις τέσσερις γωνίες. Πινακίδες δείχνουν τα σημεία στερέωσης.



Μην ξεχάσετε να ελευθερώσετε την άρθρωση διεύθυνσης πριν ξαναβάλετε σε λειτουργία τον οδοστρωτήρα.

## ΟΔΗΓΙΕΣ ΟΔΗΓΗΣΗΣ – ΑΝΑΚΕΦΑΛΑΙΩΣΗ



1. Εφαρμόζετε τις ΠΡΟΔΙΑΓΡΑΦΕΣ ΑΣΦΑΛΕΙΑΣ του Εγχειρίδιου οδηγίων ασφάλειας.
2. Βεβαιωθείτε ότι εφαρμόστηκαν όλες οι οδηγίες του ΒΙΒΛΙΟΥ ΣΥΝΤΗΡΗΣΗΣ.
3. Γυρίστε το διακόπτη ρεύματος της μπαταρίας σε θέση ΑΝΟΙΚΤΗ
4. Φέρτε το μοχλό κίνησης Εμπρός/Οπισθεν σε θέση ΝΕΚΡΑ (NEUTRAL).
5. Γυρίστε το διακόπτη δονήσεων στη θέση **Ο**.
6. Γυρίστε το διακόπτη ρύθμισης στροφών στη θέση ΡΕΛΑΝΤΙ.
7. Βάλτε 'μπρος και αφήστε τον κινητήρα να ζεσταθεί.
8. Φέρτε το ρυθμιστήριο στροφών σε θέση λειτουργίας.
9. Τραβήξτε πάνω το διακόπτη του εφεδρικού φρένου/παρκαρίσματος.



10. Κινείστε τον οδοστρωτήρα. Μετακινείτε απαλά το μοχλό κίνησης προς τα εμπρός/πίσω.



11. Ελέγξτε τα φρένα. Έχετε υπόψη ότι η απόσταση φρεναρίσματος είναι μεγαλύτερη με κρύο μηχάνημα.

12. Βάλτε σε ενέργεια τις δονήσεις μόνο όταν κινείται το μηχάνημα.



13. **ΣΕ ΠΕΡΙΠΤΩΣΗ ΚΙΝΔΥΝΟΥ:**
  - Πατήστε το διακόπτη του ΕΦΕΔΡΙΚΟΥ ΦΡΕΝΟΥ/ΠΑΡΚΑΡΙΣΜΑΤΟΣ.
  - Κρατήστε σφιχτά το τιμόνι.
  - Να περιμένετε απότομο σταμάτημα.

14. Σε παρκάρισμα: Πατήστε το διακόπτη του εφεδρικού φρένου/παρκαρίσματος.  
Sbqste ton kinhtqra kai mplokárete toyw kylíndroyw.

15. Σε ανύψωση: – Συμβουλευτείτε το ΒΙΒΛΙΟ ΟΔΗΓΗΣΗΣ.

16. Σε ρυμούλκηση: – Συμβουλευτείτε το ΒΙΒΛΙΟ ΟΔΗΓΗΣΗΣ.

17. Σε μεταφορά: – Συμβουλευτείτε το ΒΙΒΛΙΟ ΟΔΗΓΗΣΗΣ.

18. Σε έλξη: – Συμβουλευτείτε το ΒΙΒΛΙΟ ΟΔΗΓΗΣΗΣ.

