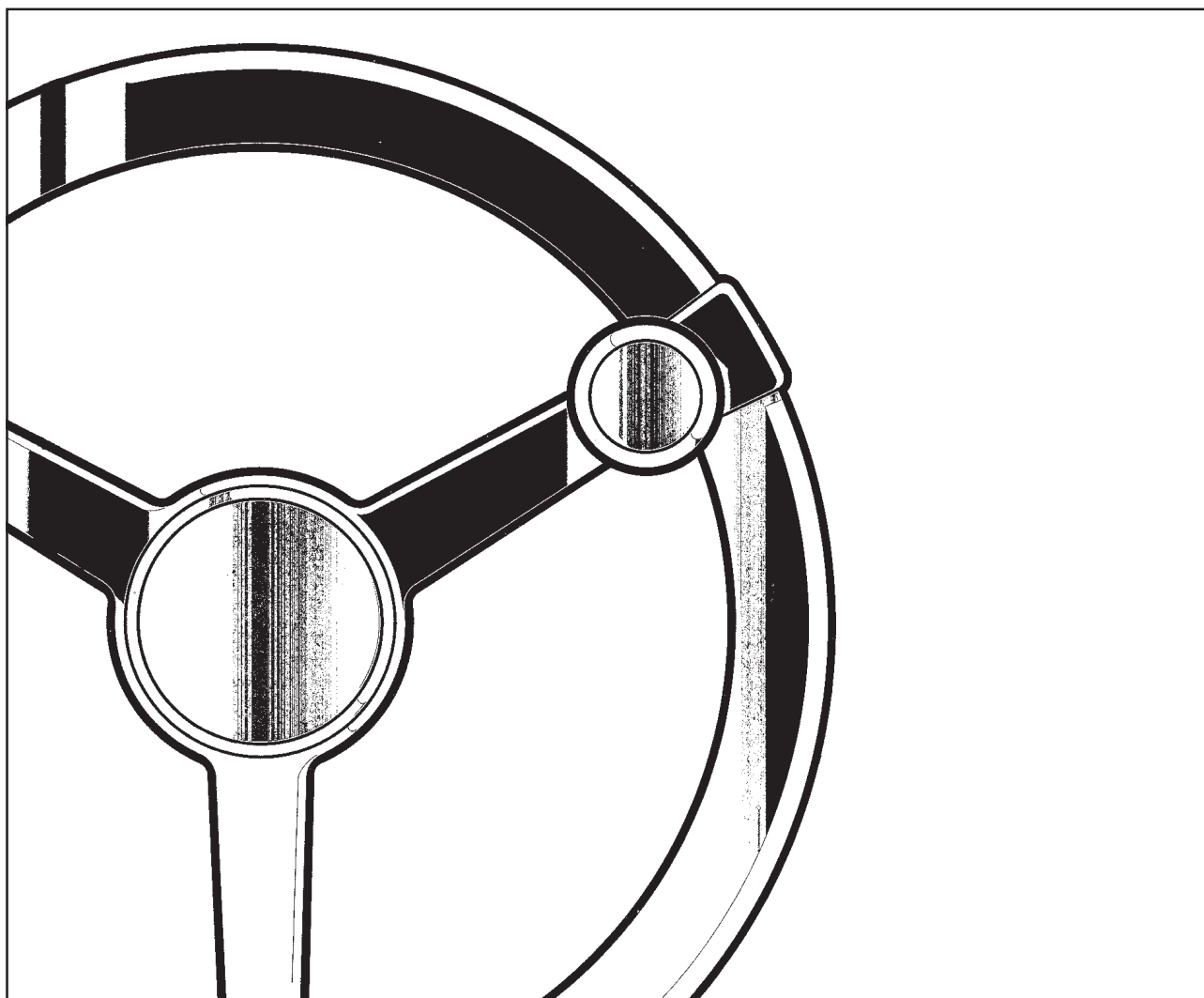


DYNAPAC

CA 262/362/512

KJØRING

O262NO1



DYNAPAC

Metso Dynapac AB

Box 504, SE-371 23 Karlskrona, Sweden

Telephone +46 455 30 60 00

Telefax +46 455 30 60 30

Web www.dynapac.com

DYNAPAC

Vibrasjonsvals CA 262/362/512

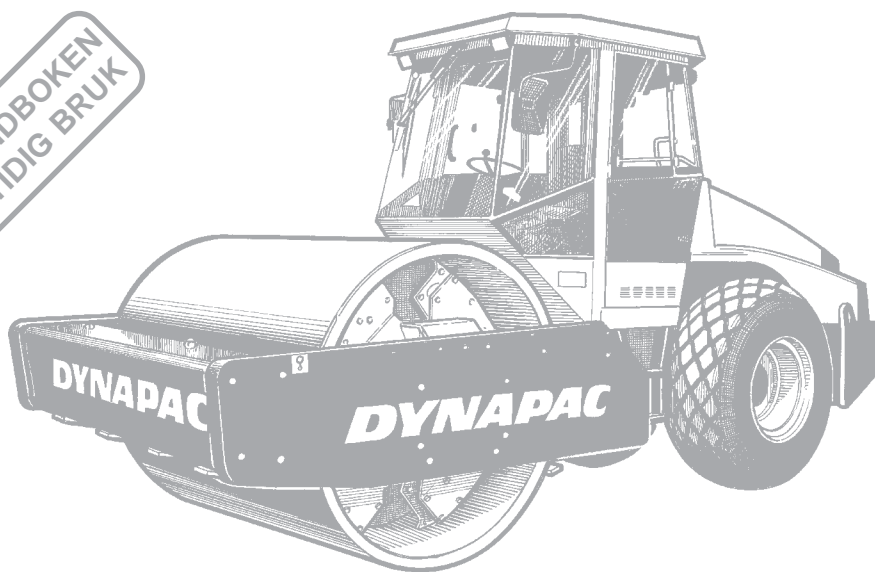
Kjørehåndbok O262NO1, November 2002

**Dieselmotor:
CA 262/362/512: Cummins 6BTAA 5.9C**

Instruksjonen gjelder fra:

CA 262D	PIN (S/N) *67520262*
CA 262PD	PIN (S/N) *67620262*
CA 362D	PIN (S/N) *72420362*
CA 362PD	PIN (S/N) *72520362*
CA 512D	PIN (S/N) *70420512*
CA 512PD	PIN (S/N) *70520512*

BEHOLD HÅNDBOKEN
FOR FREMTIDIG BRUK



Dynapacs mellomtunge jordpakkingsvalser er CA 262/362 og CA 512. De finnes i D (slettvals) og PD (padfot)-versjoner, der CA 362D og CA 512D er tiltenkt pakking av sprengstein. PD-versjonene har sitt største bruksområde på sammenhengende masse og forvitret steinmateriale.

Alle typer bærelag og forsterkningslag kan pakkes til store dybder, og de utskiftbare valsene, D til PD og vice versa, gir enda større allsidighet ved valg av bruksområde.

Førerhus er tilbehør for maskinene, men beskrives i denne håndboken. Annet tilbehør, som pakkingsmåler, pakkingsdatamaskin og ferdsskriver, er beskrevet i separate instruksjoner.

INNHOILDSFORTEGNELSE

	Side
Sikkerhetsforskrifter	3
Sikkerhet ved kjøring	4
Sikkerhet (Tilbehør)	5
Sikkerhetsetiketter, plassering/beskrivelse	6, 7
Maskin- og motorskilt	8
Instrument- og manøvreringsorganer	9
Instrument- og manøvreringsorganer, funksjonsbeskrivelse	10-12
Instrument- og manøvreringsorganer i førerhus	13
Manøvreringspanel i førerhus, funksjonsbeskrivelse	14
Før start	15-17
Start	18
Kjøring	19
Kjøring/Vibrering	20
Kjøring (Tilbehør)	21
Kjøring på vanskelig underlag	21
Bremsing	22
Parkering	23
Løfteinstruksjoner	24
Slepeinstruksjoner	25-27
Sleping/berging	28
Transport	28
Kjøreinstruksjon – sammenfatning	29

VARSELSYMBOLER



Sikkerhetsinstruksjon – personlig sikkerhet



Forsiktig – Maskin- eller delskade

SIKKERHETSHÅNDBOK



Sikkerhetshåndboken som følger maskinen, må leses av alle valsførere. Følg alltid sikkerhetsforskriftene og ikke fjern boken fra valsen.

GENERELT

Denne håndboken inneholder informasjon om kjøring og bruk av valsen. "VEDLIKEHOLDSHÅNDBOK, CA 262/362/512" har mer informasjon om vedlikehold.



Ved start og kjøring med kald maskin og kald hydraulikkolje er bremselengden lengre enn når oljen har oppnådd normal driftstemperatur.

SIKKERHETSFORSKRIFTER (Se også sikkerhetshåndboken)



1. Operatøren må ha gjort seg kjent med innholdet i KJØREHÅNDBOKEN før valsen startes.
2. Forsikre deg om at alle instruksjonene i VEDLIKEHOLDSHÅNDBOKEN er fulgt.
3. Bare førere med opplæring og/eller erfarne førere skal kjøre valsen. Det er ikke tillatt å ha med passasjerer på valsen. Sitt ned i førersetet ved all kjøring.
4. Kjør aldri valsen hvis den har behov for justeringer eller reparasjoner.
5. Stig bare opp og ned fra valsen når den står stille. Bruk de håndtakene og festene som finnes. Ved opp/nedstigning anbefales "trepunkts-grep", alltid to føtter og en hånd eller en fot og to hender i kontakt med maskinen.
6. Veltebeskyttelsen (ROPS=Roll Over Protective Structures) bør alltid brukes når maskinen brukes på usikkert underlag.
7. Kjør langsomt i skarpe svinger.
8. Unngå å kjøre på tvers i skråninger, kjør rett opp eller ned.
9. Kontroller at minst 2/3 av valsbredden står på materiale som tidligere er pakket ved kjøring nær kanter eller hull.
10. Forsikre deg om at det ikke er hindringer i kjøreretningen, på bakken eller i luften.
11. Kjør spesielt forsiktig på ujevnt underlag.
12. Bruk det eksisterende sikkerhetsutstyret. På maskin med ROPS skal sikkerhetsbelte brukes.
13. Hold valsen ren. Fjern umiddelbart smuss og fett fra førerplattformen. Sørg for at alle skilt og etiketter er rene og lette å lese.
14. Sikkerhetstiltak før fylling av drivstoff:
 - Stopp motoren.
 - Ikke røyk.
 - Unngå åpen ild i nærheten.
 - Jord påfyllingsmunnstykket mot tanken for å unngå gnister.
15. Før reparasjoner eller service:
 - Plasser stoppklosser ved valsene/hjulene og under utjevningsbladet.
 - Lås midtstyringen hvis det er nødvendig.
16. Hvis lydnivået er høyere enn 85 dB(A), anbefales hørselsvern. Lydnivået kan variere avhengig av hvilket underlag maskinen brukes på.
17. Ikke utfør endringer eller modifiseringer av valsen, dette kan påvirke sikkerheten. Alle endringer må godkjennes skriftlig av Dynapac.
18. Valsen bør ikke brukes før hydraulikkoljen har oppnådd sin normale arbeidstemperatur. Bremselengden kan bli lengre når oljen er kald. Se startinstruksjonene i HÅNDBOKEN FOR KJØRING.

SIKKERHET VED KJØRING

Kantkjøring

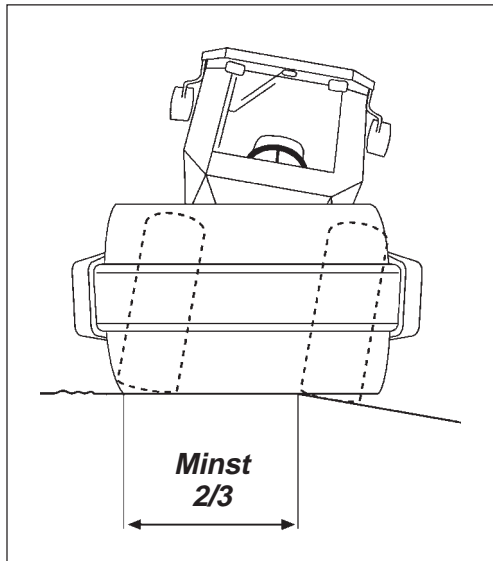


Fig. 1 Plassering av valsen ved kantkjøring

Ved kjøring på kanter må minst 2/3 av valsbredden være på underlag med full bæreevne.



Husk at maskinens tyngdepunkt forskyver seg ved rattutslag. Tyngdepunktet flytter seg mot høyre ved rattutslag mot venstre.

Helling

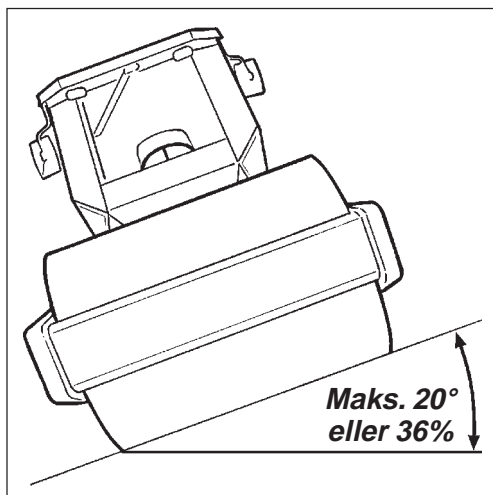


Fig. 2 Kjøring i sidehellinger



ROPS (veltebeskyttelse) anbefales alltid ved kjøring i hellinger eller på usikkert underlag.



Unngå om mulig all kjøring langs skråninger. Kjør i stedet oppover og nedover skråningen ved arbeid i bakker.

Tippevinkelen er målt på plant, hardt underlag med stillestående maskin. Styrevinkelen er null, vibrasjonene slått av og alle tanker fulle. Husk at løst underlag, svinging av maskinen, kjørehastighet og forhøyning av tyngdepunktet (tilbehør) gjør at valsen også kan tippe ved mindre helling enn det som er angitt her.



Ved nødrømning av førerhuset: Løsnes hammeren som er plassert på høyre bakre førerhusbjelke, og knus bakruten.

SIKKERHET (TILBEHØR)

Avjevnerblad(CA 262PD)

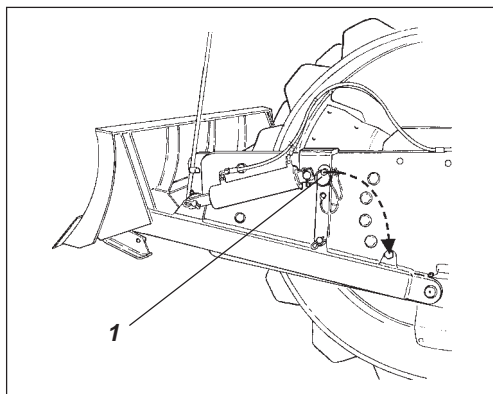


Fig. 3 Avjevnerblad
1. Låsesplint



Mens arbeidet pågår må føreren forsikre seg om at ingen personer befinner seg i arbeidsfeltet.



Etter hvert arbeidsintervall må avjevnerbladet tilbakestilles i transportposisjon (1).



Avjevnerbladet skal alltid låses med låsesplinten (1) ved kjøring med bladet i oppløftet posisjon. Senk alltid bladet mot marken når valsen skal stilles opp/parke-res.

Luftkondisjonering

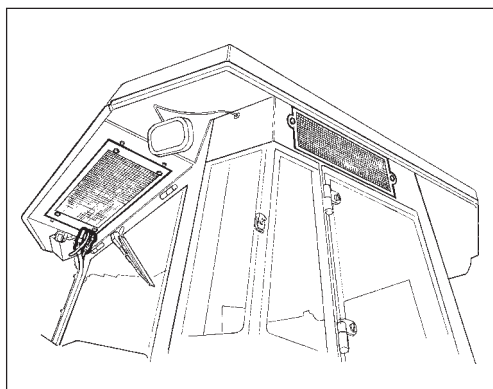


Fig. 4 Førerhus

Systemet som beskrives i denne boken er av typen ACC(Automatisk klimakontroll)



Systemet inneholder kjølemedium under trykk. Det er forbudt å slippe ut kjølemedier i atmosfæren. Arbeider med kjølekretsen skal bare utføres av autoriserte firmaer.



Kjølesystemet er under trykk. Feilaktig håndtering kan resultere i alvorlige personskader. Slangekoplingene må ikke løsnes.



Systemet må ved behov etterfylles med godkjent kjølemedium.

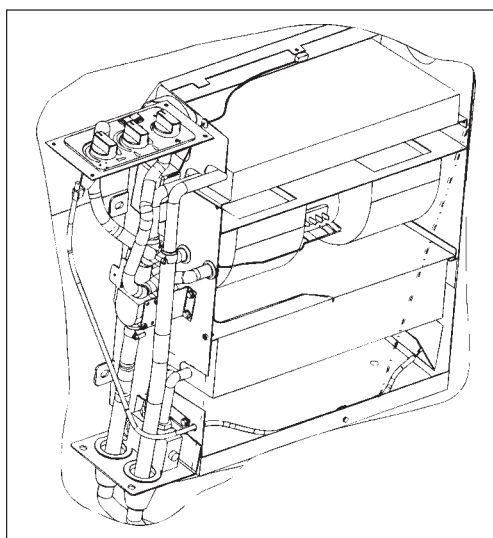
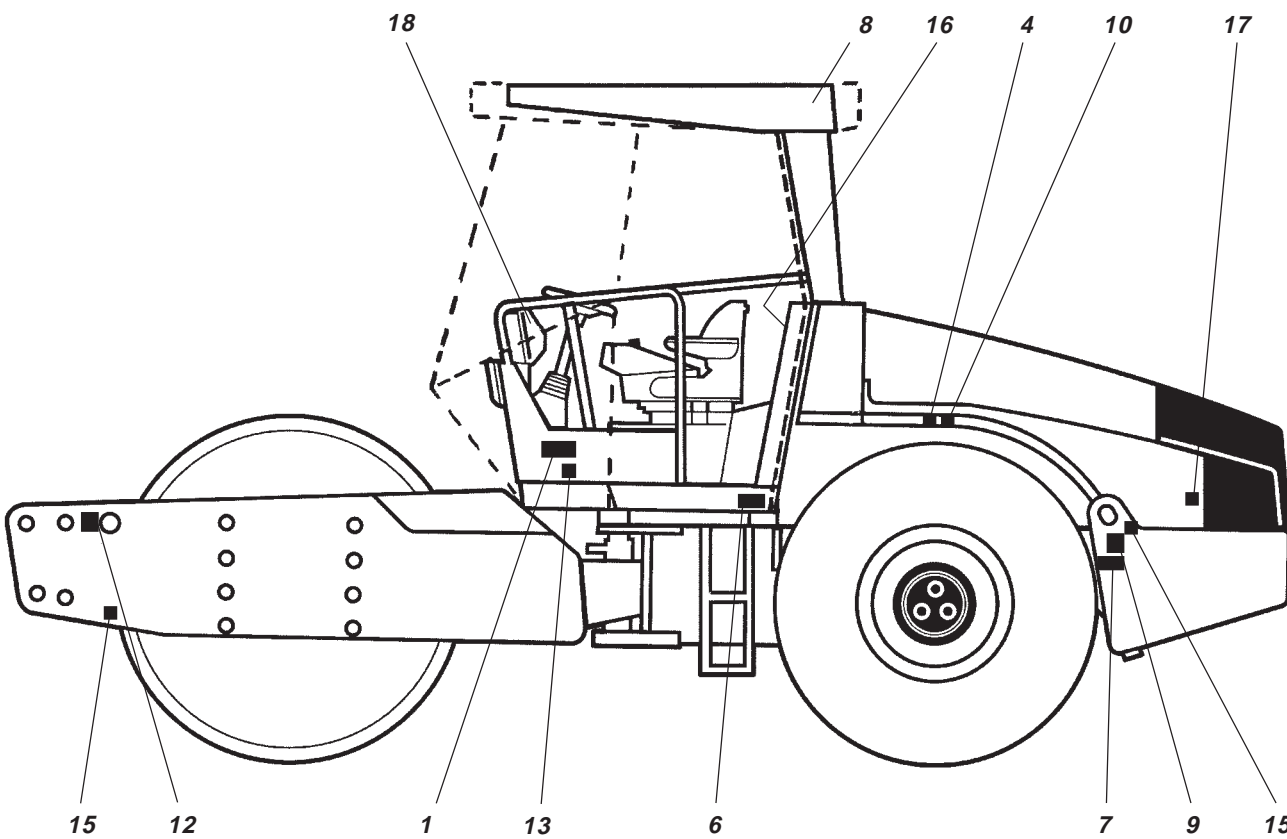
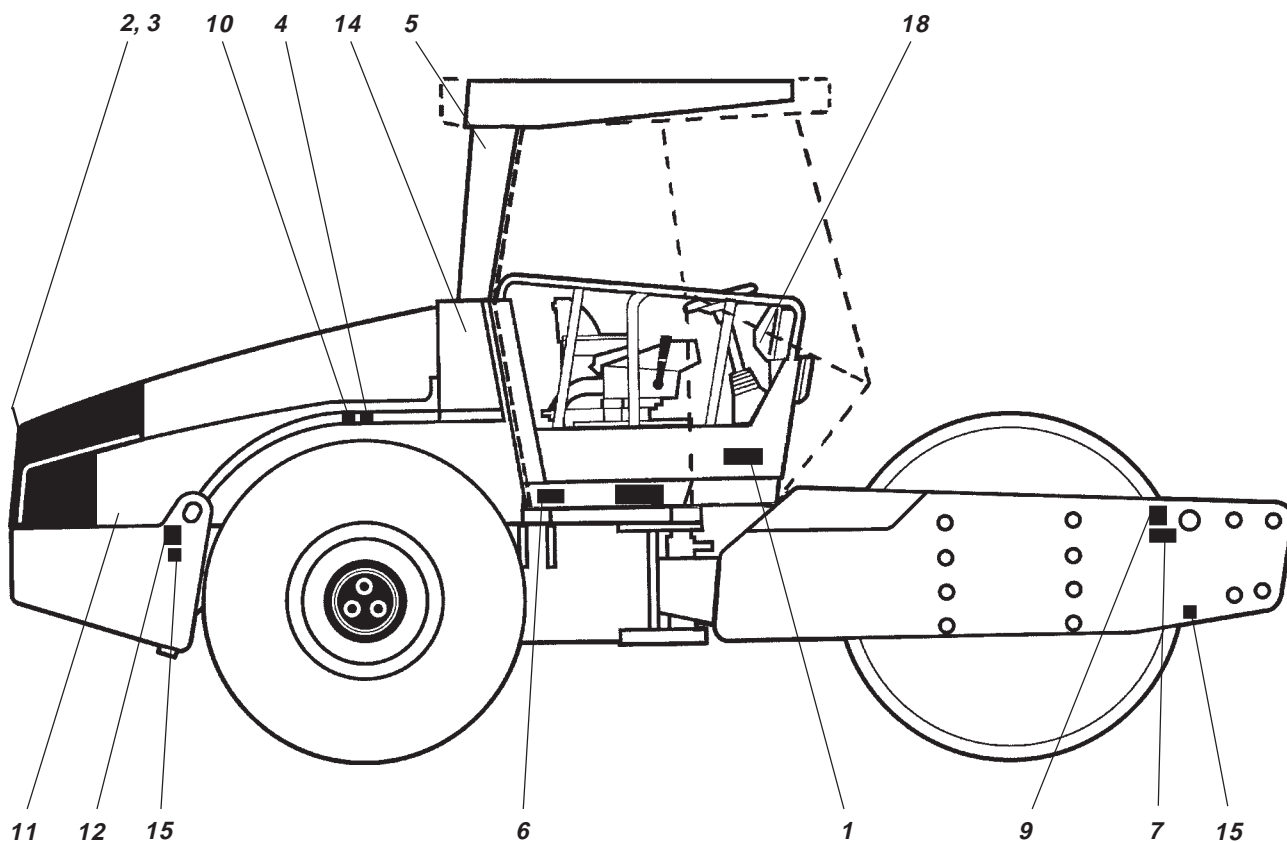


Fig. 5 Luftkondisjonering

SIKKERHETSETIKETTER, Plassering/Beskrivelse



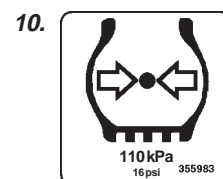
SIKKERHETSETIKETTER, PLASSERING/BESKRIVELSE



Klemsone, midtledd/Vals. Hold god avstand fra klemsonen.



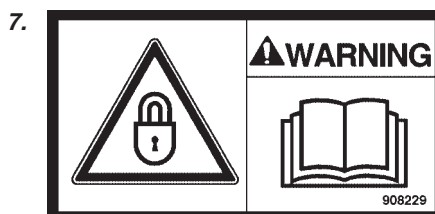
Oppfordring til føreren av velsen om å lese maskinens sikkerhåndbok samt kjørehåndbok og vedlikeholdsinstruksjoner før maskinen tas i bruk.



Ringtrykk



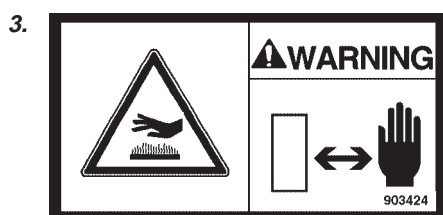
Advarsel om roterende motordeler. Hold hendene i sikker avstand fra risikoområdet.



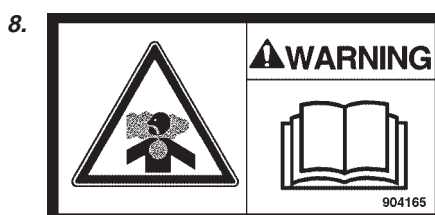
Midleddet skal være låst under løfting. Les instruksjonsboken.



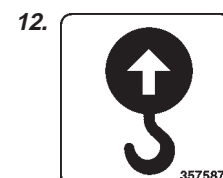
Dieseldrivstoff



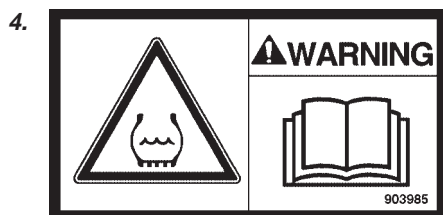
Advarsel om brennhete overflater i motorrommet. Overflatene må ikke berøres.



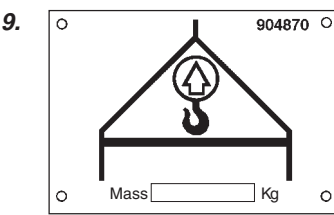
Giftig gass. Les instruksjonsboken.



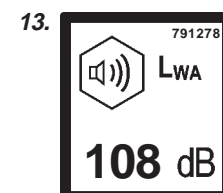
Løftepunkt



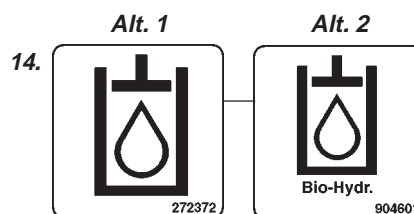
Dekk med ballast. Les instruksjonsboken.



Løftesilt



Lydeffektnivå

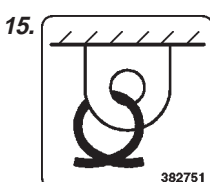


Hydraulikkolje

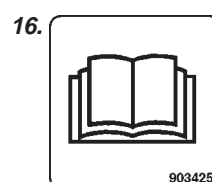
Bio-Hydraulikkolje



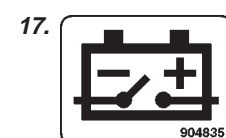
Nødutgang



Festepunkt



Håndbokhylle



Batterifrskiller



MASKIN- OG MOTORSKILT

Maskinskilt

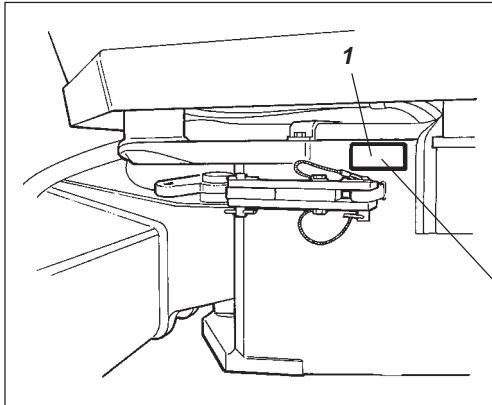
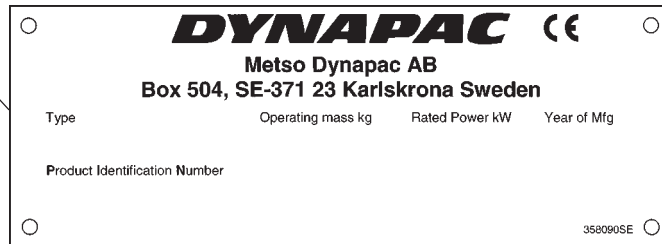


Fig. 6 Førerplattform
1. Maskinskilt

Maskinskiltet (1) er festet på den fremre rammedelens venstre side, ved styreleddet. På skiltet står produsentens navn og adresse, maskintype, PIN – Product Identification Number (serienummer), arbeidsvekt, motoreffekt og produksjonsår (hvis maskinen leveres utenfor EU står kun produsentens navn og adresse, PIN og maskintype). Oppgi valsens PIN ved bestilling av reservedeler.



Serienummer på rammen

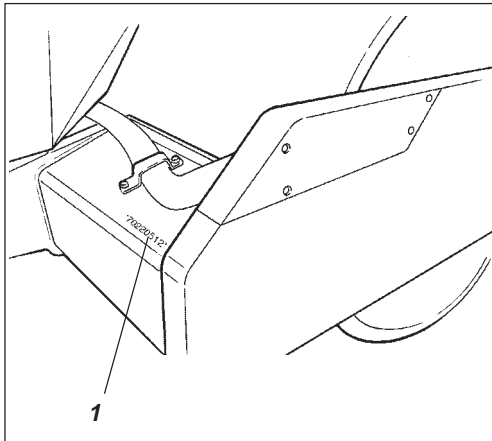


Fig. 7 Rammen foran
1. Serienummer

Maskinens serienummer (1) er innstanset på den fremre rammebjelkens høyre kant.

Motorskilt

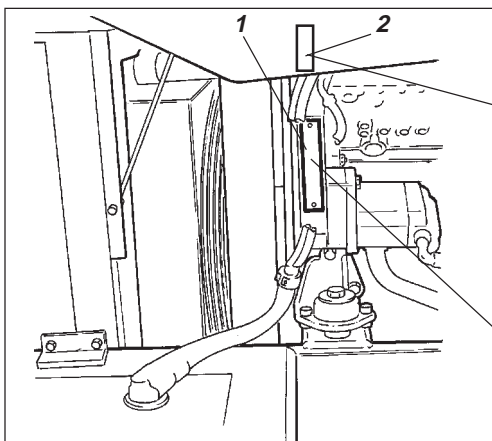
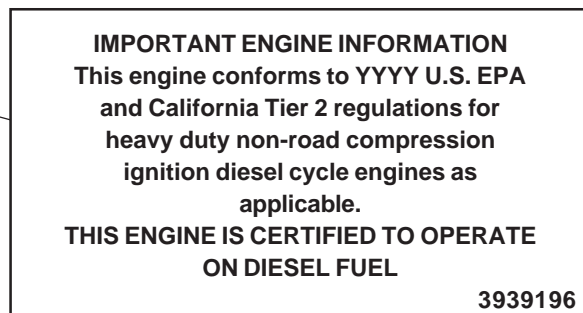


Fig. 8 Motor
1. Typeskilt
2. EPA-skilt (USA)

Motorens typeskilt (1) er festet på høyre side av motoren under innsprøytningpumpen. På skiltet står motor-type, serienummer og motordata. Ved bestilling av reservedeler oppgis motorens serienummer. Se også motorens håndbok.



Cummins Engine Company, Inc. Columbus, Indiana 47202-3005	CID/L		CPL		Engine Serial No.
	Family				Cust. Spec.
Warning: Injury may result and warranty is voided if fuel rate, rpm or altitude exceed published maximum values for this model and application.	Valve lash	Inch	Int.	Exh.	Timing-TDC
		MM	Int.	Exh.	Fuel rate at rated HP
Date of MFG. Made in Great Britain.	Firing Order		FR		
3284907	Rated HP/KW		at FPM		

INSTRUMENT- OG MANØVRERINGSORGANER

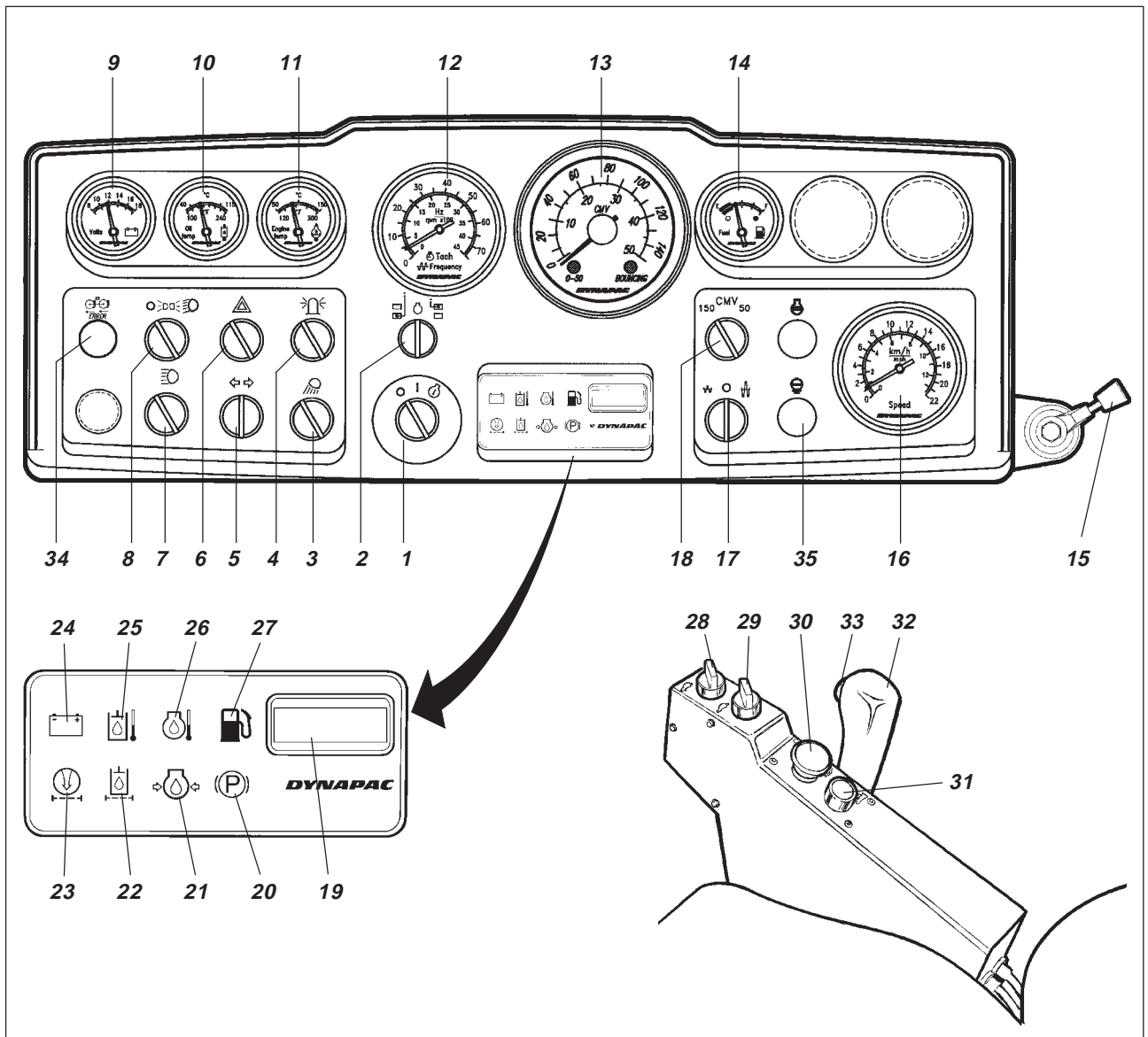





















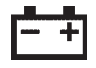



Fig. 9 Instrument- og manøvreringspanel

- | | | |
|---|---|---|
| 1. Startstrømvelger | 14. Drivstoffnivåmåler | 26. Varsellampe, motortemperatur |
| 2. Turtall-/frekvensvelger <input type="checkbox"/> | 15. Bryter for motorturtall | 27. Varsellampe, drivstoffnivå |
| 3. Arbeidslys <input type="checkbox"/> | 16. Speedometer | 28. Hastighetsvelger, vals <input type="checkbox"/> |
| 4. Roterende varsellys <input type="checkbox"/> | (hvis valsemåler er i pos. 13) <input type="checkbox"/> | 29. Hastighetsvelger, bakaksel |
| 5. Blinklysbytter <input type="checkbox"/> | 17. Utslagsvelger Lav/0/Høy | 30. Reserve-/parkeringsbremsknapp |
| 6. Varselblinklys <input type="checkbox"/> | 18. CMV-velger <input type="checkbox"/> | 31. Signalhorn |
| 7. Fjernlysbytter <input type="checkbox"/> | 19. Timeteller | 32. Forover-/bakoverspake |
| 8. Parkeringslys-/nærlysbytter <input type="checkbox"/> | 20. Bremselampe | 33. Vibrasjon på/av |
| 9. Voltmåler <input type="checkbox"/> | 21. Varsellampe, motoroljetrykk | 34. Anti-spinn, feilindikasjon <input type="checkbox"/> |
| 10. Hydraulikkoljetemp <input type="checkbox"/> | 22. Varsellampe, hydraulikkoljefilter | 35. Forvarmingslampe |
| 11. Motortemperatur <input type="checkbox"/> | 23. Varsellampe, luftfilter | |
| 12. Motorturtall/vibrasjonsfrekvens <input type="checkbox"/> | 24. Varsellampe, lading | |
| 13. Valsemåler/speedometer
(se pos. 16) <input type="checkbox"/> | 25. Varsellampe, hydraulikkolje-
temperatur | |
- = Tilbehør











INSTRUMENT-OG MANØVRERINGSORGANER, FUNKSJONSBEKRIVELSE

Pos. i fig. 9	Betegnelse	Symbol	Funksjon
1	Startstrømvelger		I stilling ○ er den elektriske kretsen brutt. I stilling I får alle instrumenter og elektriske brytere strøm. I stilling Ⓜ aktiveres startmotoren.
2	Turtall-/frekvensvelger		I stilling Ⓜ vises dieselmotorens turtall på instrument 12. I høyre stilling vises vibrasjonsfrekvensen på instrument 12. (Venstre stilling har ingen funksjon).
3	Arbeidslys bak, strømbryter (tilbehør)		Drei bryteren mot høyre for å tenne arbeidslyset.
4	Roterende varsellys, strømbryter (tilbehør)		Drei bryteren mot høyre for å tenne roterende varsellys.
5	Retningsviser, strømvelger (tilbehør)		Drei mot venstre for å blinke mot venstre osv. I midterste stilling er blinkfunksjonen slått av.
6	Varselblinklys, strømbryter (tilbehør)		Drei mot høyre for å tenne varselblinklys.
7	Strømvelger for nær-/fjernlys med kontrollampe (tilbehør)		I høyre stilling lyser fjernlys samt strømvelger. I venstre stilling lyser nærlyset.
8	Trafikkbelysning, strømvelger (tilbehør)		Når bryteren dreies mot høyre, tennes parkeringslyset i første stilling og halvt lys i andre stilling.
9	Voltmåler (tilbehør)		Viser spenningen i det elektriske systemet. Normalt viserområde er 12–15 volt.
10	Temperaturmåler, hydraulikkolje (tilbehør)		Viser hydraulikkoljens temperatur. Normalt temperaturområde er 65–80°C. Stans dieselmotoren hvis måleren viser høyere temperatur enn 85°C. Undersøk feilen.
11	Temperaturmåler, motor (tilbehør)		Viser motorens temperatur. Normal temperatur er ca 90°C. Stopp dieselmotoren hvis måleren viser over 103°C. Søk etter feilen.
12	Motorturtall/frekvensmåler (tilbehør)		Den innerste skalaen viser aktuelt motorturtall. Den ytterste skalaen viser vibrasjonsfrekvensen.

INSTRUMENT-OG MANØVRERINGSORGANER, FUNKSJONSBEKRIVELSE

Pos. i fig. 9	Betegnelse	Symbol	Funksjon
13	Valsemåler (tilbehør)	—	Se separat instruksjon.
14	Drivstoffnivåmåler		Viser innholdet i drivstofftanken.
15	Bryter for turtall, dieselmotor	—	I øvre posisjon går motoren med arbeidsturtall. I nedre posisjon går motoren på tomgang.
16	Speedometer (tilbehør)		Den ytterste skalaen viser valsehastigheten i km/time. Den innerste skalaen viser valsehastigheten i miles/time (mph).
17	Utslagsvelger		Venstre stilling gir lavt utslag. Høyre stilling gir høyt utslag I stilling 0 er vibrasjonen slått av.
18	CMV-velger (tilbehør)	—	Stilling 150 gir visning på den ytterste skalaen. Stilling 50 gir visning på den innerste skalaen.
19	Timeteller	—	Dieselmotorens gangtid vises i timer.
20	Bremselampe		Lampen lyser når parkerings- eller nødbremsen er på, og bremsene er aktivert.
21	Varsellampe, oljetrykk		Lampen lyser hvis smøreoljetrykket i diesel motoren er for lavt. Stans motoren umiddelbart og undersøk feilen.
22	Varsellampe, hydraulikkoljefilter		Hvis lampen lyser når dieselmotoren går på fullt turtall, skal hydraulikkoljefiltrene byttes.
23	Varsellampe, luftfilter		Hvis lampen lyser når dieselmotoren går ved fullt turtall, må luftfilteret rengjøres eller byttes.
24	Varsellampe, batterilading		Hvis lampen lyser når dieselmotoren er i gang, lader ikke generatoren. Stans dieselmotoren og undersøk feilen.
25	Varsellampe, hydraulikkoljetemperatur		Hvis lampen lyser, er hydraulikkoljen for varm. Ikke kjør valse. Avkjøl oljen ved å la diesel-motoren gå på tomgang og undersøk feilen.
26	Varsellampe, motortemperatur		Hvis lampen lyser, er motoren for varm. Stans motoren umiddelbart og undersøk feilen. Se også motorhåndboken.
27	Varsellampe, lite drivstoff		Når lampen lyser, er det bare nok drivstoff til en kort kjøretid. Fyll tanken fortest mulig.

INSTRUMENT-OG MANØVRERINGSORGANER, FUNKSJONS BESKRIVELSE

Pos. i fig. 9	Betegnelse	Symbol	Funksjon
28	Hastighetsvelger, vals (tilbehør)	 	Transporthastighet (høy) Arbeidshastighet (lav)
29	Hastighetsvelger, bakaksel	 	Transporthastighet (høy) Arbeidshastighet (lav)
30	Nødbrems/parkeringsbrems		Når bryteren trykkes inn, aktiveres nødbremsen. Når bryteren trykkes inn mens maskinen står stille, aktiveres parkeringsbremsen. Når bryteren er trukket ut, er begge bremsene utløst.
31	Signalhorn, strømbryter		Når bryteren trykkes inn, aktiveres signalhornet.
32	Forover-/bakoverspake		Før dieselmotoren startes, må spaken stå i nøytral stilling. Det er ikke mulig å starte motoren hvis spaken står i andre stillinger. Kjøreretningen og hastigheten til valsen reguleres med forover-/bakoverspaken. Hvis spaken føres fremover, går valsen fremover, osv. Hastigheten til valsen er proporsjonal med avstanden spaken har fra nøytral stilling. Jo lenger du beveger spaken fra nøytral stilling, jo høyere blir hastigheten.
33	Vibrasjon på/av, strømbryter		Hvis strømbryteren trykkes inn og slippes, aktiveres vibrasjonene. Trykker du en gang til, deaktiveres vibrasjonene. Dette gjelder bare når utslagsvelgeren (17) står i høy eller lav stilling.
34	Varsellampe, feilaktig anti-spinnfunksjon (tilbehør)		Hvis lampen lyser, fungerer det hydrauliske framdriftssystemet utilfredsstillende, søk etter feilen.
35	Forvarmingslampe		Lyser når forvarming av dieselmotoren pågår og startstrømvelgeren er i posisjon I.

INSTRUMENT- OG MANØVRERINGSORGANER I FØRERHUS

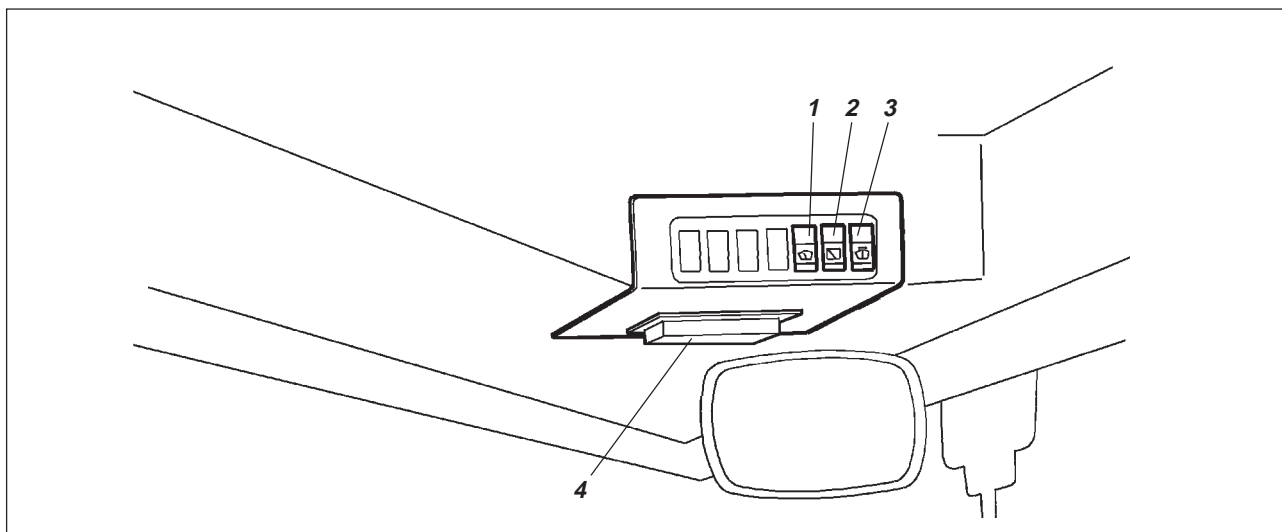


Fig. 10a Taket i førerhuset, foran

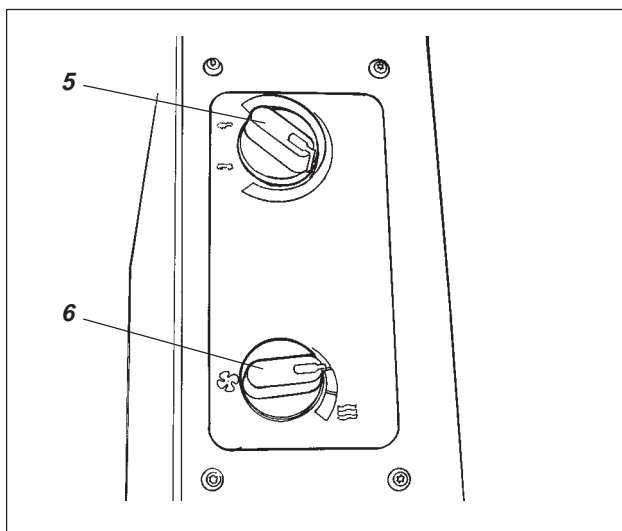


Fig. 10b Førerhus, høyre side

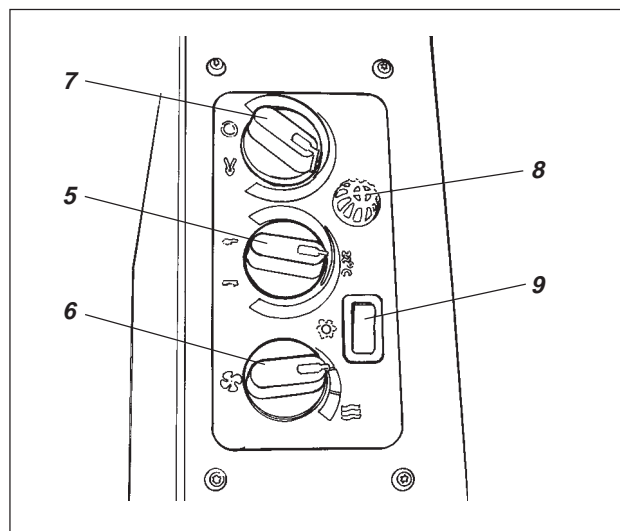


Fig. 10c Førerhus, høyre side (med tilbehør AC)

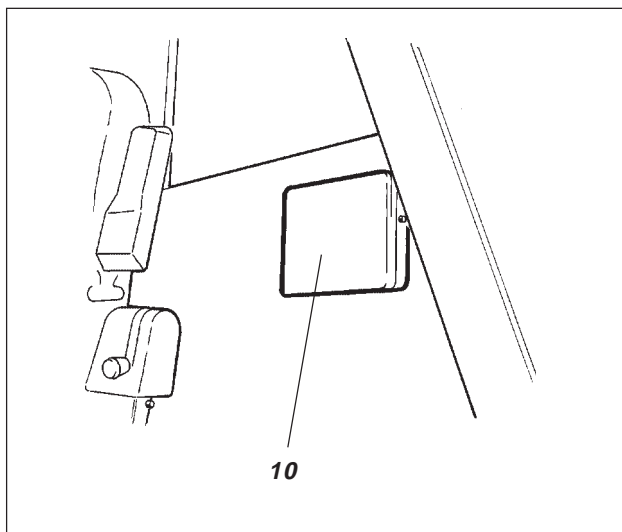


Fig. 10d Førerhus, bak

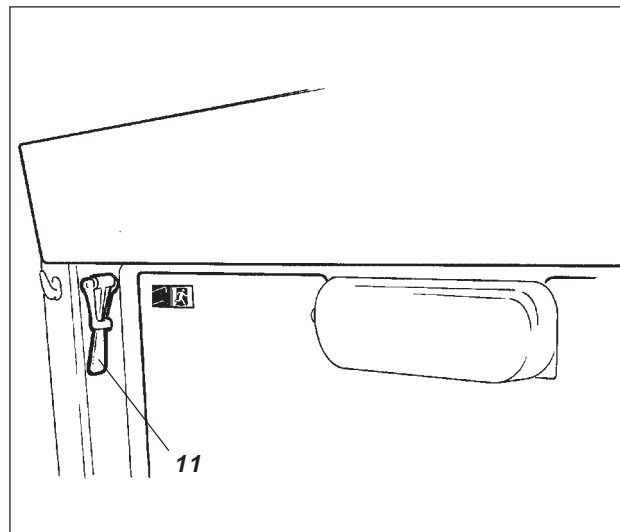













Fig. 10e Taket i førerhuset, bak

MANØVRERINGSPANEL I FØREHUS, FUNKSJONSBEKRIVELSE

Pos. i fig. 10	Betegnelse	Symbol	Funksjon
1	Vindusvisker foran, strømbryter		Trykk bryteren inn for å aktivere vindusvisker foran.
2	Vindusvisker bak, strømbryter		Trykk bryteren inn for å aktivere vindusvisker bak.
3	Spyling av vindusruter foran og bak, strømbryter		Trykk i overkant for å spyle fremre rute. Trykk i underkant for å spyle bakre rute.
4	Sikringsboks (førerhus)		Inneholder sikringer for det elektriske systemet. Se avsnittet "Elektrisk system" i vedlikeholdshåndboken for beskrivelse av de ulike sikringenes funksjoner.
5	Varme bryter		I høyre posisjon oppnås maksimal varme. I venstre posisjon er varmen slått av.
6	Vifte, strømbryter		I høyre posisjon er viften slått av. I venstre posisjon øker luftmengden til førerhuset i tre trinn.
7	Resirkulering av luft i førerhus, skyvebryter		I venstre stilling er den resirkulerte luftmengden maksimal. I høyre stilling er den minimal.
8	Temperaturgiver		Registrerer innetemperaturen. Må ikke tildekkes.
9	Luftkondisjonering, strømbryter		Starter og stopper luftkondisjoneringen.
10	Hylle for håndbøker		Her oppbevares sikkerhets- og førerhåndbøkene for valse.
11	Hammer til bruk i nødssituasjoner		For å komme deg ut av førerhuset, løsner du hammeren og knuser BAKRE vindusrute.

FØR START

Batteriutkopler – aktivere

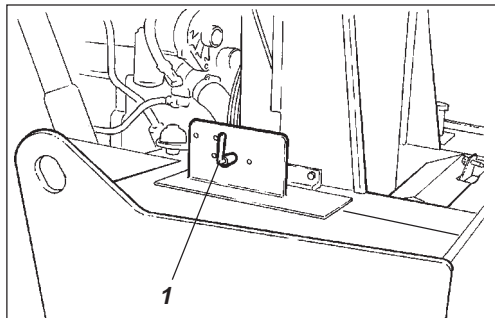


Fig. 11 Motorrom
1. Batteriutkopler

Husk å utføre daglig vedlikehold. Se i vedlikeholdshåndboken.

Batteriutkopleren sitter bak venstre dør i motorrommet. Sett nøkkelen (1) i stilling På. Nå får hele valsen tilførsel av strøm.



Motordekselet skal være ulåst under kjøring, slik at man raskt kan bryte batterispenningen ved behov.

Fører sete – Inställning

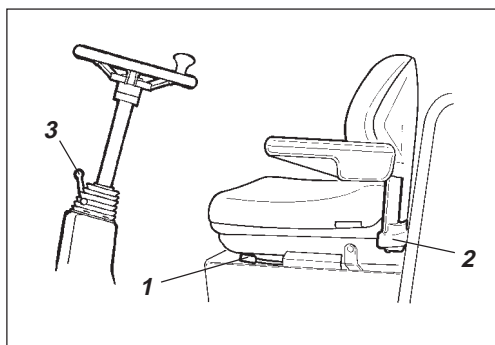


Fig. 12 Fører sete
1. Låsespak - lengdeinnstilling
2. Håndtak - vektinnstilling
3. Låsespak - rattelling

Still inn førerstolen slik at sittestillingen blir bekvem og manøvreringsinstrumentene er lett tilgjengelige.

Stolen har følgende innstillingsmuligheter:

- Lengdeinnstilling (1)
- Vektinnstilling (2)

Ratthellingen kan justeres hvis låsespaken (3) frigjøres. Lås rattstangen fast i ny stilling igjen.



Kontroller alltid at stolen er i låst posisjon før kjøringen startes.

Manøvreringsenhet – Innstilling (Tilbehør)

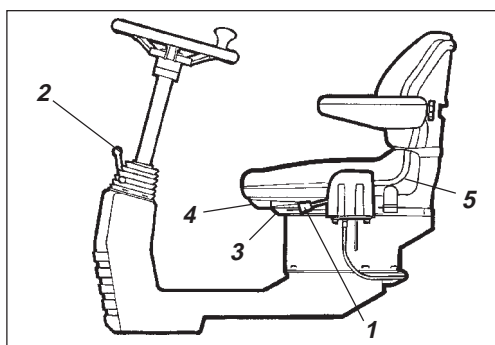


Fig. 13 Fører plass
1. Låsespak - rundsvinging (tilbehør)
2. Låsespak - rattelling
3. Låsespak - lengdeinnstilling
4. Håndtak - ryggstøttehelling
5. Håndtak - vektinnstilling

Manøvreringsenheten kan stilles inn på to måter; rundsvinging og rattelling.

Rundsvinging utløses hvis du trekker spaken (1) oppover.

Ratthellingen kan justeres hvis låsespaken (2) frigjøres. Lås rattstangen fast i ny stilling igjen.

Stolen kan stilles inn slik:

- Lengdeinnstilling (3)
- Ryggstøttehelling (4)
- Vektinnstilling (5)



Kontroller alltid at stolen er i låst posisjon før kjøringen startes.

FØR START

Fører sete i førerhus – Innstilling

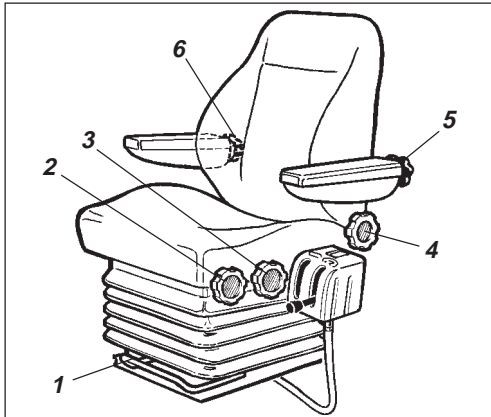


Fig. 14 Fører sete

1. Håndtak - lengdeinnstilling
2. Ratt - høydeinnstilling
3. Ratt - setehelling
4. Ratt - ryggstøttehelling
5. Ratt - helling av armlene
6. Ratt - korsryggstøtte

Still føreraset slik at sittestillingen er komfortabel, og det blir lett å komme til manøvreringsbryterne.

Stolen kan stilles inn slik:

- Lengdeinnstilling (1)
- Høydeinnstilling (2)
- Setehelling (3)
- Ryggstøttehelling (4)
- Helling av armlene (5)
- Korsryggstøtte (6)



Kontroller alltid at stolen er i låst posisjon før kjøringen startes.

Instrumenter og lamper – Kontroll

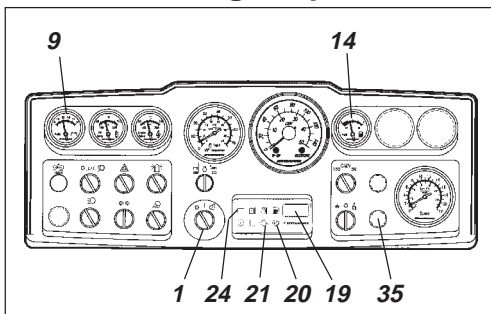


Fig. 15 Instrumentpanel

1. Startstrømvelger
9. Voltmåler (tilbehør)
14. Drivstoffnivåmåler
19. Timeteller
20. Bremselampe
21. Oljetrykklampe
24. Ladelampe
35. Forvarmingslampe

Vri startstrømbryteren (1) til posisjon I. Alle varsellampene skal nå være tent i ca. 5 sekunder, og alarmen lyder. Kontroller nå at alle varsellampene lyser.

Kontroller at voltmåleren (9) viser minst 12 volt, og kontroller at de ulike nivåmålerne (14) gir utslag.

Kontroller at varsellampene for lading (24), oljetrykk (21) og parkeringsbrems (20) lyser.

Driftstimetelleren (19) registrerer antallet timer dieselmotoren er i gang.

Forvarmingslampen (35) skal lyse.

Parkeringsbrems – Kontroll

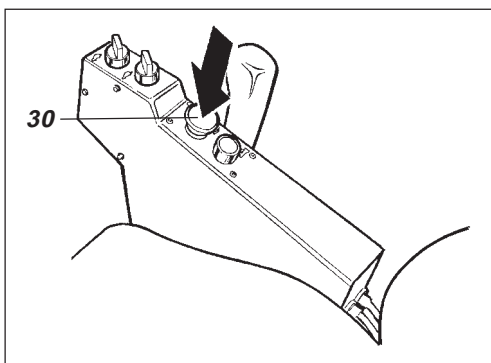


Fig. 16 Instrumentpanel

30. Parkeringsbremsbryter



Kontroller at parkeringsbremsbryteren (30) virkelig er trykket ned.

Valsen kan begynne å rulle når dieselmotoren startes på skrått underlag hvis parkeringsbremsen ikke er slått på.

Interlock (Tilbehør)

Valsen kan være utstyrt med Interlock.

Dieselmotoren slås av etter 7 sekunder hvis man reiser seg opp fra førerstolen. Dette skjer enten forover/bakover-spaken er i fri- eller drivposisjon. Hvis parkeringsbremsen er aktivert, stopper ikke dieselmotoren.

FØR START

Førerplass

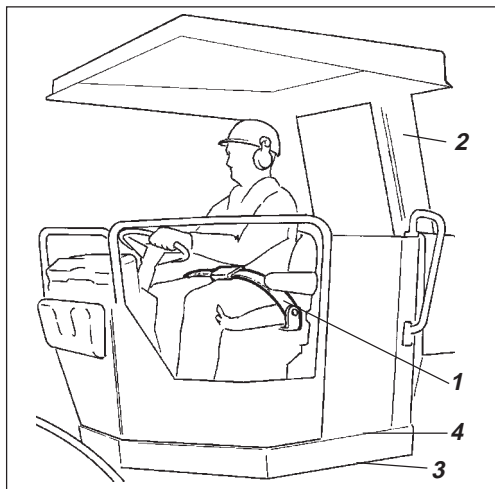


Fig. 17 Førersete

1. Setebelte 3. Gummielement
2. ROPS-bøyle 4. Sklibeskyttelse

Hvis ROPS-bøyle (veltebeskyttelse) eller førerhus er montert på valsen, skal alltid det eksisterende sikkerhetsbeltet brukes, sammen med vernehjelm.



Erstatt alltid setebeltet (1) med et nytt hvis det er slitt eller har vært utsatt for stor påkjenning.



Kontroller at plattformens gummielementer (3) er hele, hvis elementene er slitt, påvirkes komforten negativt.



Kontroller at plattformens sklibeskyttelser (4) er i god stand, bytt til nye hvis friksjonen er dårlig.



Hvis maskinen er utstyrt med førerhus, skal døren være lukket ved forflytting.

Sikt

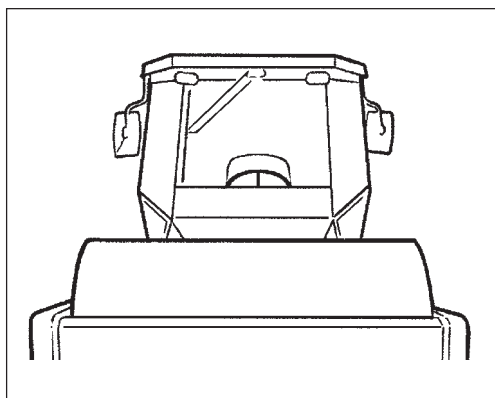


Fig. 18 Sikt

Kontroller at sikten, både fremover og bakover, er optimal før start. Alla førerhusrutene skal være rene, og bakspeilene skal være innstilt for god sikt bakover.

Utjevningsblad (ekstrautstyr CA 262PD)

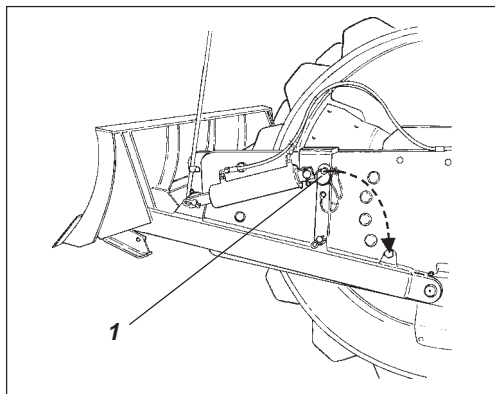


Fig. 19 Utjevningsblad

1. Låsesplint



Avjevnerbladet skal alltid låses med låsesplinten (1) ved kjøring med bladet i oppløftet posisjon. Senk alltid bladet mot marken når valsen skal stilles opp/parke-res.

START

Start av dieselmotor

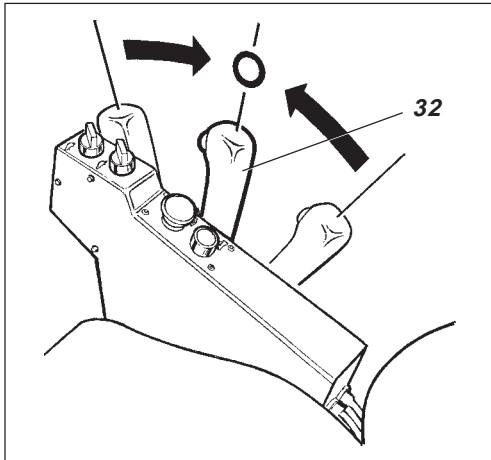


Fig. 20 Instrumentpanel
32. Forover-/bakoverspake

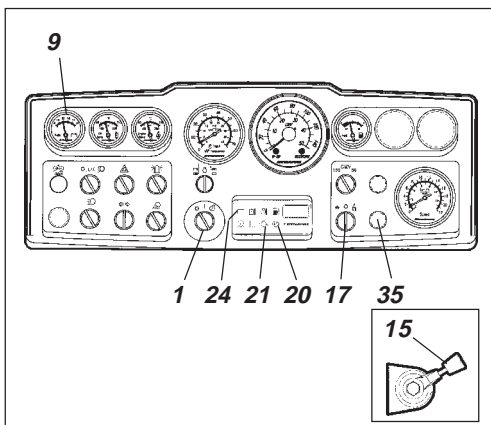


Fig. 21 Instrumentpanel
1. Startstrømvelger
9. Voltmåler
15. Bryter for turtall
17. Utslagsvelger
20. Bremselampe
21. Oljetrykklampe
24. Ladelampe
35. Forvarmingslampe

Still forover-/bakoverspaken (32) i nøytral stilling. Dieselmotoren kan ikke startes ved andre spakestillinger.

Still utslagsvelgeren (17) for lav/høy vibrasjon i stilling **O**.

Still bryteren for turtall (15) i tomgangsstilling.

Vri startstrømvelgeren (1) til posisjon **I**. Forvarmingslampen (35) lyser hvis motoren må forvarmes før start, vent med å vri startstrømvelgeren til startposisjon til forvarmingslampen slukkes.

Drei startstrømvelgeren (1) mot høyre til startstilling. Så snart motoren har startet, slipper du bryteren.



Ikke kjør startmotoren for lenge. Hvis dieselmotoren ikke starter, venter du heller noen minutter.

Varmkjør dieselmotoren med turtallsregulatoren i tomgangsstilling i noen minutter, i lengre tid hvis lufttemperaturen er under +10 °C.

Mens motoren kjøres varm, kontrollerer du at varsellampene for oljetrykk (21) og lading (24) er slukket, samt at voltmåleren (9) viser 13–14 volt. Varsellampen for parkeringsbrems (20) skal fremdeles være tent.



Ved start og kjøring med kald maskin og kald hydraulikkolje er bremselengden lengre enn når oljen har oppnådd normal driftstemperatur.



Sørg for god ventilasjon (utsug) hvis dieselmotoren kjøres innendørs (risiko for kulloksidforgiftning).

KJØRING

Kjøring av valsen

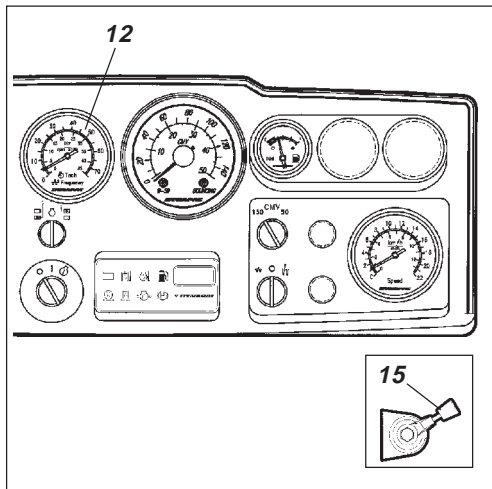


Fig. 22 Instrumentpanel
12. Turtallmåler (tilbehør)
15. Bryter for turtall

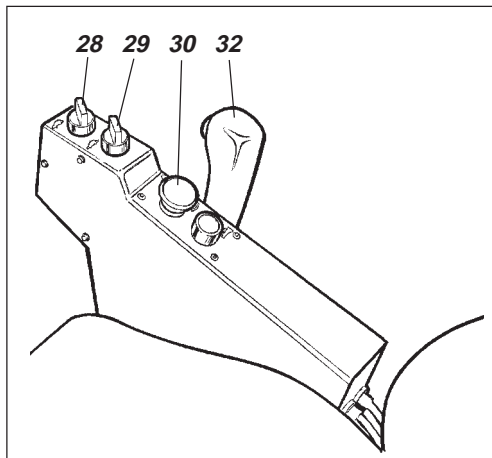


Fig. 23 Instrumentpanel
28. Hastighetsvelger, vals (tilbehør)
29. Hastighetsvelger, bakaksel
30. Reserve-/parkeringsbremsknapp
32. Forover-/bakoverspake

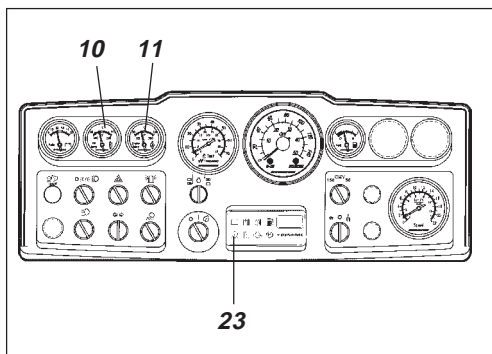


Fig. 24 Instrumentpanel
10. Hydraulikkoljetemperatur (tilbehør)
11. Motoroljetemperatur (tilbehør)
23. Luftfilterlampe



Maskinen skal under ingen omstendigheter kjøres fra bakken. Føreren må sitte i fører-setet ved all kjøring.

Vri turtallsregulatoren (15) oppover, og lås den i endeposisjonen, turtallet skal nå være ca 2300 rpm.

Kontroller at styringen fungerer ved å dreie rattet en gang mot høyre og en gang mot venstre mens valsen står stille.



Kontroller at området foran og bak valsen er fritt.



Dra opp reserve-/parkeringsbremsknappen (30) og kontroller at varselampen for parkeringsbrems er sløkket. Vær forberedt på at valsen kan begynne å rulle hvis den står i en helling.

Still høy/lav-hastighetsvelgerne (28 og 29) i ønsket stilling, se etiketten på instrumentpanelet.

Maks-hastigheter CA262/362

Lav vals/lav bakaksel = 5 km/t.

Høy vals/lav bakaksel = 6,5 km/t. (kun med tilbehør)

Lav vals/høy bakaksel = 9 km/t.

Høy vals/høy bakaksel = 16 km/t. (kun med tilbehør)

Maks-hastigheter CA512

Lav vals/lav bakaksel = 4,2 km/t.

Lav vals/høy bakaksel = 6,1 km/t.

Høy vals/lav bakaksel = 6,3 km/t.

Høy vals/høy bakaksel = 12 km/t.



Stillingen høy/høy må bare brukes ved transportkjøring på jevnt underlag.

Før forover-/bakoverspaken (32) forsiktig frem eller tilbake, avhengig av ønsket kjøretretning. Hastigheten øker jo lenger vekk du fører spaken fra nøytral stilling.



Hastigheten må alltid reguleres med forover-/bakoverspaken og aldri med motorens turtall.



Kontroller reservebremsens funksjon ved å trykke ned reserve-/parkeringsbremsknappen (30) når valsen går sakte forover.

Kontroller iblant under kjøringen at målerne viser normale verdier: Ved unormale verdier, eller hvis alarmen begynner å gå, må valsen og dieselmotoren umiddelbart stoppes. Kontroller og rett opp eventuelle feil, se også vedlikeholdshåndboken og motorhåndboken.



Hvis varselampen for luftfilter (23) blir tent mens du kjører (med fullt turtall på dieselmotoren), må hovedfilteret rengjøres eller skiftes (se vedlikeholdshåndboken).

KJØRING/VIBRERING

Lavt/høyt utslag – Innstilling

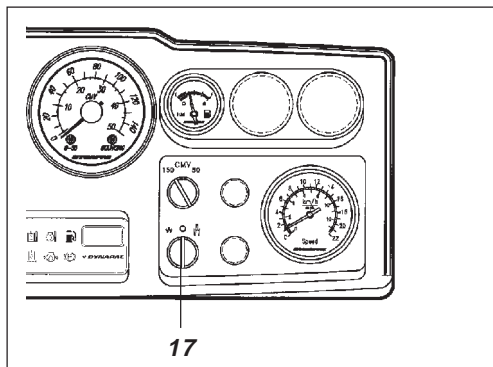


Fig. 25 Instrumentpanel

17. Utslagsvelger lav/0/høy

Vibreringen på valsen kan settes i to stillinger, dette gjøres ved hjelp av strømvælgeren (17). I venstre stilling oppnås lavt utslag/høy frekvens, i høyre stilling høyt utslag/lav frekvens.



Du må ikke endre utslagsinnstilling mens vibrasjonene er aktivert. Slå først av vibrasjonene og vent til de har stanset før du bytter innstilling av utslag.

Vibrering – Aktivering

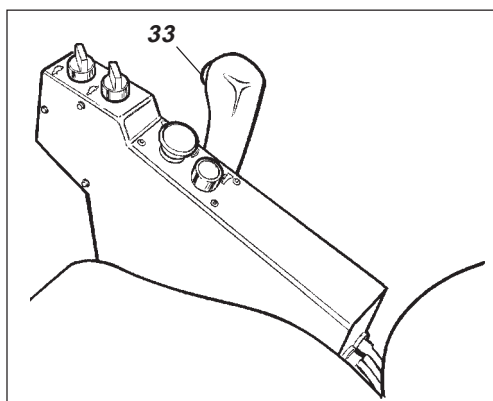


Fig. 26 Instrumentpanel

33. Strømvælger, vibrasjon på/av

Du kople vibreringen av og på ved hjelp av strømvælgeren (33) på forsiden av forover-/bakoverspaken. Du må alltid slå av vibreringen før valsen stanser helt.



Vibrering skal aldri gjøres med stillestående valse, da dette kan skade underlaget og maskinen.

KJØRING (TILBEHØR)

Manøvrering av avjevnerblad

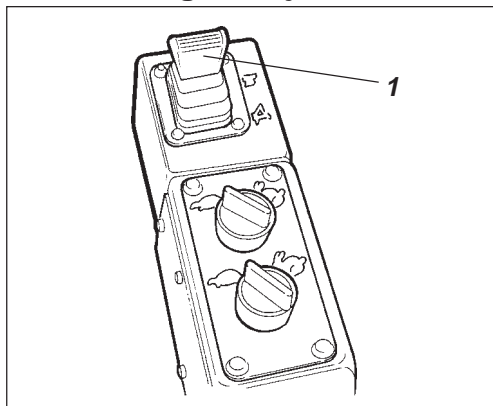


Fig. 27 Betjeningsorgan
1. Spak

Tillbehør CA 262PD



Før kjøring skal det kontrolleres at bladet er i sin øverste (oppløftet) posisjon. Kontroller markens utseende før bladet brukes.

Spaken (1) har tre posisjoner.
Bakover – Heving av bladet.
Forover – Senking av bladet.
Forover låst – Flytposisjon, bare egen vekt trykker ned bladet.

Ved oppstilling/parkering senkes bladet.



Bruk bare bladet ved kjøring FOROVER.

Avjevnerblad

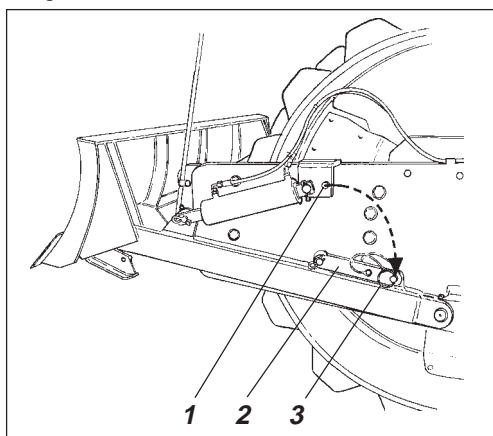


Fig. 28 Avjevnerblad
1. Låsesplint
2. Sikkerhetslenke
3. Parkeringsfeste

Når man bruker avjevnerbladet, skal sikkerhetslenken (2) være festet med låsesplinten i parkeringsfestet (3).

KJØRING PÅ VANSKELIG UNDERLAG

Valsdrift

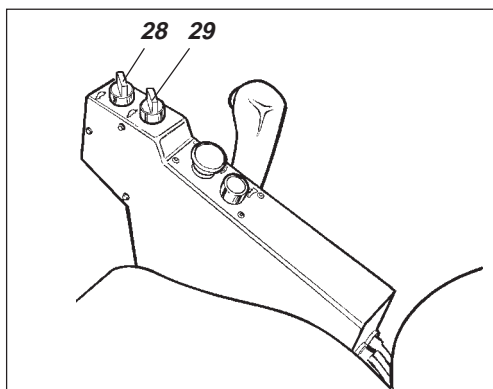


Fig. 29 Instrumentpanel
28. Hastighetsvelger, vals
29. Hastighetsvelger, bakaksel

Tilbehør på CA 262-362

Hvis maskinen kjører seg fast og er utstyrt med 2-hastighets valsdrift, stilles driftsbryterne som angitt nedenfor.

Hvis valsen spinner, settes valsdrift til høy og bakaksel til lav.

Hvis bakdekkene spinner, settes valsdrift til lav og bakaksel til høy.

Når maskinen har fått feste igjen, stilles bryterne tilbake til utgangsposisjonene.

BREMSING

Reservebremsing

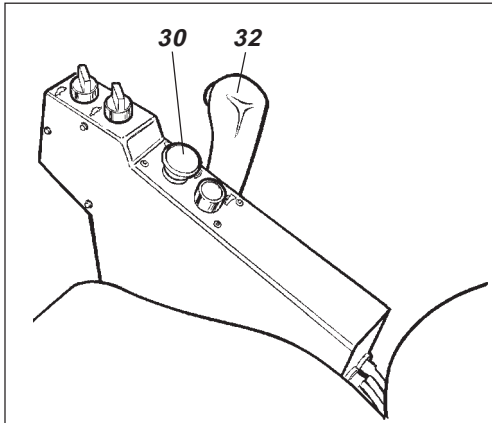


Fig. 30 Instrumentpanel
30. Reserve-/parkeringsbremsknapp
32. Forover-/bakoverspak

Normalt skjer bremsing med forover-/bakoverspaken. Det hydrostatiske giret bremses valsen når bryteren føres mot nøytral stilling.

I tillegg fins det en skivebrems i hver drivmotor som fungerer som reservebrems ved kjøring, samt som parkeringsbrems ved stillstand.



Ved bremsing skal man trykke ned reserve-/parkeringsbremsknappen (30), holde fast i rattet og være forberedt på hurtig stopp.

Etter bremsing settes forover/bakover-spaken tilbake i nøytral posisjon, og reserve-/parkeringsbremsknappen trekkes opp.

Normal bremsing

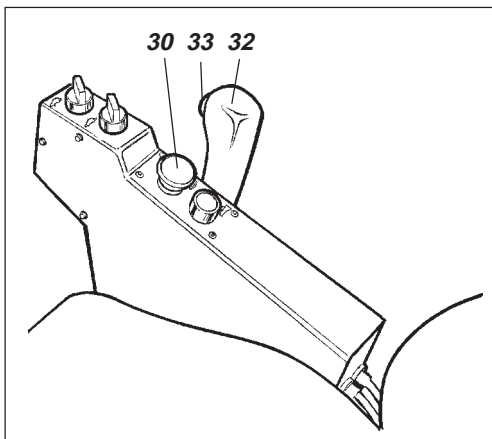


Fig. 31 Instrumentpanel
30. Reserve-/parkeringsbremsknapp
32. Forover-/bakoverspak
33. Strømbryter, vibrasjon på/av

Slå av vibrasjonene ved å trykke inn strømbryteren (33).

Stans valsen ved å sette forover-/bakoverspaken (32) i nøytral stilling.

Trykk alltid inn parkeringsbremsbryteren (30), også ved kortere stans på hellende underlag.

Drei turtallbryteren til tomgangsstilling. La motoren gå på tomgang noen minutter slik at den avkjøles.



Ved start og kjøring med kald maskin og kald hydraulikkolje er bremselengden lengre enn når oljen har oppnådd normal driftstemperatur.

Avstenging

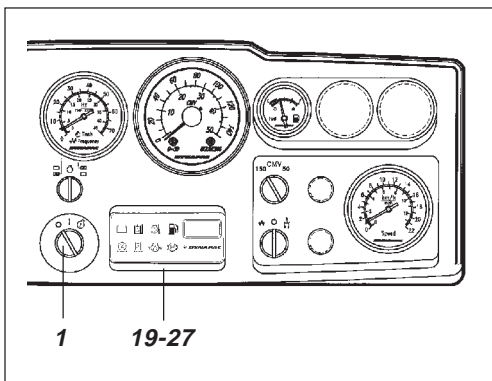


Fig. 32 Instrumentpanel
1. Startstrømvelger
19-27. Panel for varsellamper

Se på instrumenter og varsellamper i tilfelle feilindikasjon. Slå av belysningen og andre elektriske funksjoner.

Vri startstrømvelgeren (1) til stilling **O**. Fell over instrumentbeskyttelsen (på valser uten førerhus) og lås den.

PARKERING

Blokkering av valsen

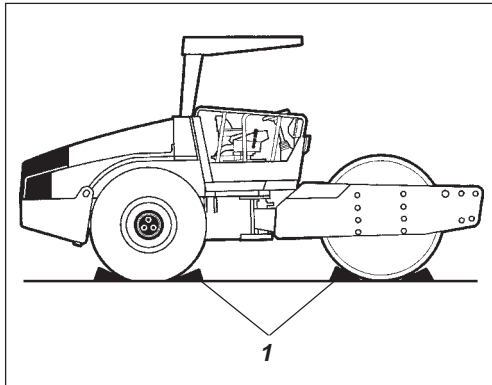


Fig. 33 Oppstilling
1. Bremsblokk



Forlat aldri valsen med dieselmotoren i gang uten å trykke ned reserve-/parkeringsbremsknappen.



Pass på at valsen parkeres på et trafiksikkert sted. Blokker valsene motunderlaget hvis valsen parkeres på hellende underlag.



Tenk på frostfaren om vinteren. Fyll frostvæske på dieselmotorens kjølesystem og spylervæskebeholderen i førerhuset. Se også vedlikeholdshåndboken.

Batteriutkopler

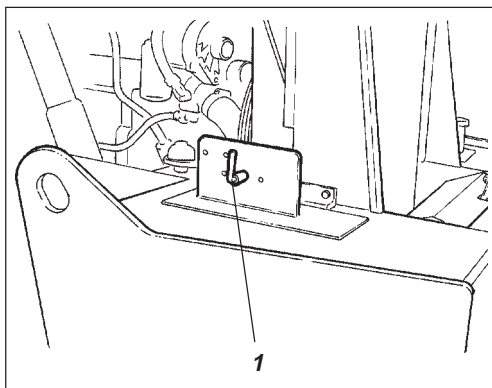


Fig. 34 Traktorramme, bak til venstre
1. Batteriutkopler

Ved arbeidets slutt skal batterifraskilleren (1) slås av og nøkkelen tas ut.

Da lades ikke batteriet ut, og du forhindrer at uvedkommende kan starte og kjøre maskinen. Lås også døren til motorrommet.

LØFTEINSTRUKSJONER

Låsning av styreledd

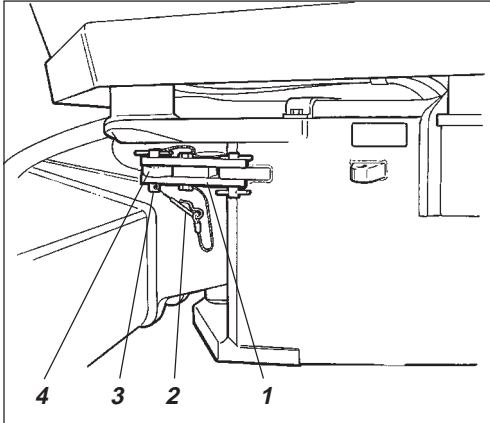


Fig. 35 Styreledd i låst posisjon

1. Låsearm
2. Låsesplint
3. Låsetapp
4. Låseøre



Før valsen løftes, må styreleddet låses mot plutselig vridning.

Vri på rattet slik at maskinen står i posisjon for kjøring rett frem. Trykk ned reserve-/parkeringsbremsknappen.

Trekk ut den underste wireutstyrte låsesplinten (2), trekk opp den wireutstyrte låsetappen (3).

Fell ut låsearmen (1) og plasser den over låseøret (4) i den bakre maskinrammen.

Monter låsetappen i hullene gjennom låsearm og låseøre, og sikre tappens posisjon med låsesplinten (3).

Løfte valsen

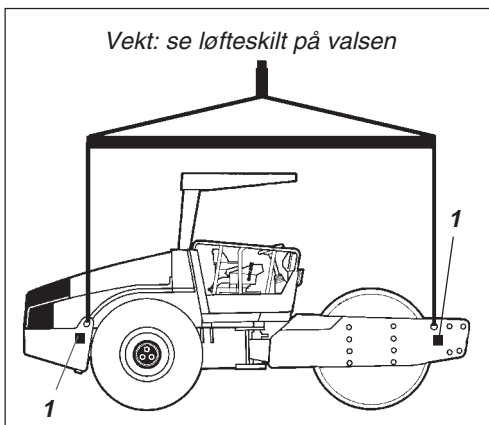


Fig. 36 Vals klargjort for løfting

1. Løfteskilt



Maskinens maksimale vekt avleses på løfteskiltet (1). Se også tekniske spesifikasjoner i vedlikeholdsinstruksjonen.



Løfteutstyr som kjettinger, stålvaiere, stropper og løftekroker må være dimensjonert i henhold til gjeldende bestemmelser.



Ikke gå under hengende last! Sørg for at løftekrokene er trygt festet i sine posisjoner.

Opplåsning av styreledd

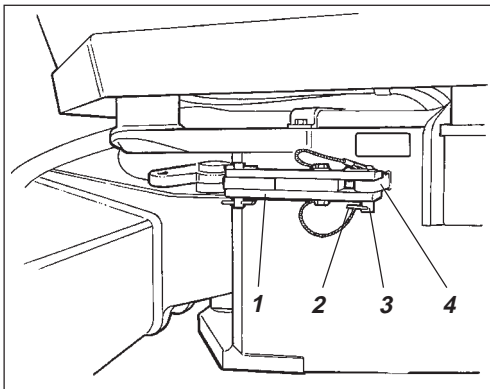


Fig. 37 Styreledd i åpen posisjon

1. Låsearm
2. Låsesplint
3. Låsetapp
4. Låseøre



Ikke glem å sette styreleddlåsen tilbake i åpen posisjon før kjøring.

Fell tilbake låsearmen (1) og plasser den over låseøret (4) med låsetappen. Sett inn den nederste vaierutstyrte låsesplinten (2) for å sikre låsetappen (3). Låseøret (4) er plassert på traktorrammen.

SLEPEINSTRUKSJONER

Alternativ 1

Kortere sleping når dieselmotoren fungerer

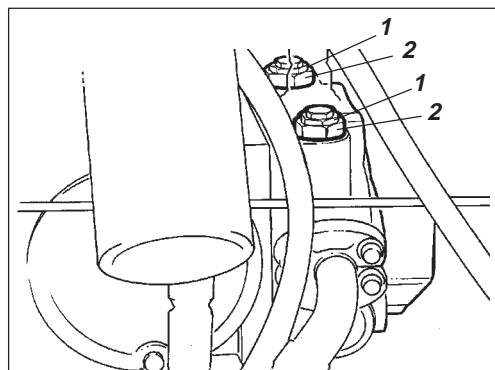


Fig. 38 Fremdriftspumpe

1. Slepeventil
2. Låsemutter

Valsen kan flyttes opptil 300 meter på de to måtene nedenfor.



Trykk inn reserve-/parkeringsbremsknappen, og stopp dieselmotoren inntil videre. Blokker valsene med bremseblokk som sikkerhet mot rulling.

Åpne motordekselet.

Løsne begge slepeventilene (1) (den midterste sekskantmutteren) tre omdreininger mot venstre, hold igjen på flerfunksjonsventilen (2) (den nederste sekskantmutteren). Ventilene sitter på fremdriftspumpens venstre side.

Start dieselmotoren og la den gå på tomgang.

Valsen kan nå slepes og også styres hvis styresystemet er i orden.



Blokker valsene med bremseblokk som sikkerhet mot rulling, valsen kan begynne å rulle når bremsene låses hydraulisk.

Løsne først begge slepeventilene i henhold til alternativ 1 over.

Bakakselbrems

Løsne låsemutteren (3) og skru inn justeringsskruene (4) for hånd til motstanden øker, og deretter ytterligere en omdreining. Justeringsskruene er plassert på bakakselen, to skruer på hver side av differensialhuset.

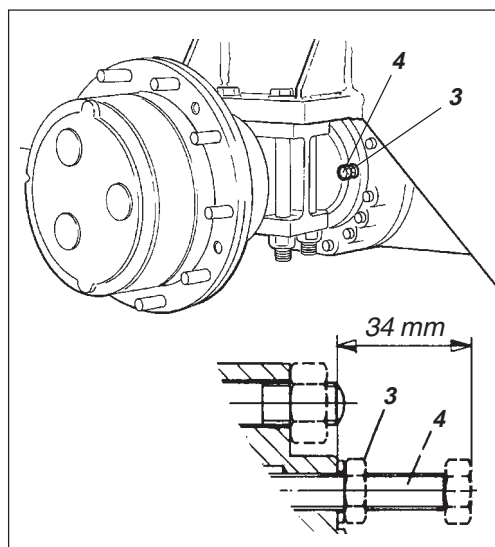


Fig. 39 Bakaksel

3. Låsemutter
4. Justeringsskrue

SLEPEINSTRUKSJONER

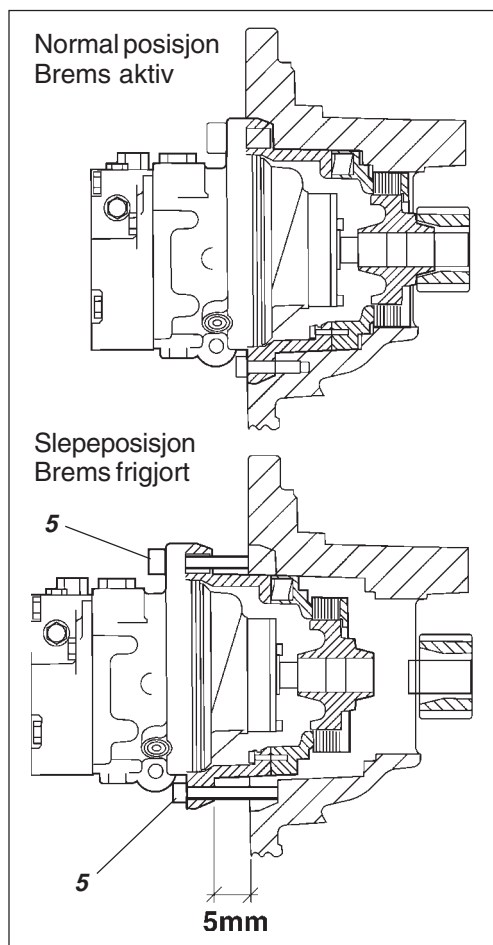


Fig. 40 Valsbrems
5. Skrue

Valsgir brems • 262/362

Valsbremsen frigjøres ved å skru ut de 4 sekskantskruene (5) ca. 5 mm, og deretter trekke motoradapteren ut mot skruehodene.

Bremsene er nå frigjort, og valsen kan slepes.



Etter sleping må du huske å skru fast slepeventilene (1) igjen. Skru ut justeringsskruen (4) til sin opprinnelige stilling, 34 mm fra anslagsoverflaten, og trekk til låsemutrene (3). Trekk til de fire sekskantskruene (5).

SLEPEINSTRUKSJONER

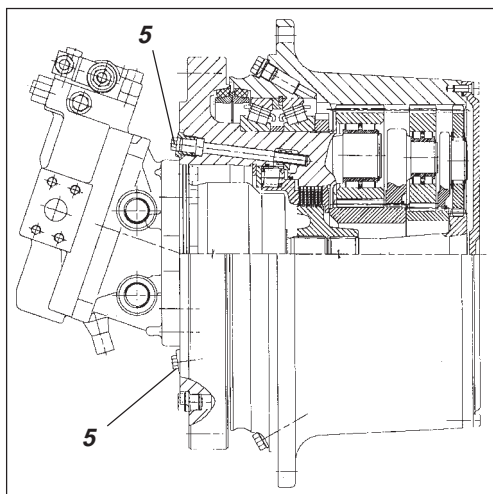


Fig. 41 Valsebrens
5. Skruer

Valsegirbrens

- 262/362 D, PD med "Antispinn"
- 262/362 PD med "Dual Speed"
- 512 D, PD

Valsebrensen frigjøres ved å skru inn de to skruene (5) til man kjenner at det stopper.

Trekk omtrent like mye på skruene, en omdreining om gangen, for at det ikke skal bli skjevt.

Brensene er nå frigjort, og valsen kan slepes.



Etter sleping må du huske å skru fast slepeventilene (1) igjen. Skru ut justeringsskruen (4) til sin opprinnelige stilling, 34 mm fra anslagsoverflaten, og trekk til låsemutrene (3). Løsne skruene til valsebrensen (5).

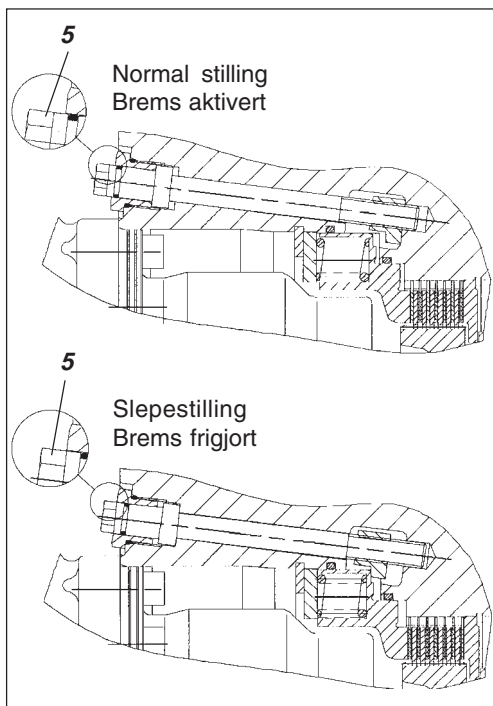


Fig. 42 Valsebrens
5. Skruer

SLEPING/BERGING

Sleping av vals

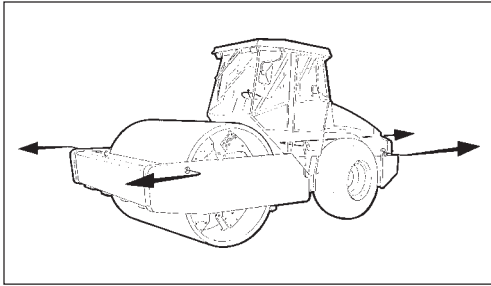


Fig. 43 Sleping



Ved sleping/berging må valsen motbremses. Bruk alltid slepe­stang, valsen har nå ingen egen bremseevne.



Valsen må slepes langsomt (maks. 3 km/t) og kun en kort strekning (maks. 300 m).

Ved sleping/berging av en maskin må slepekjøretøyet forbindes i begge løftehullene. Trekkraften skal virke i maskinens lengderetning i henhold til figuren.



Tilbakestill slepetiltakene i henhold til alternativ eller 2 på foregående side.

TRANSPORT

Vals klargjort for transport

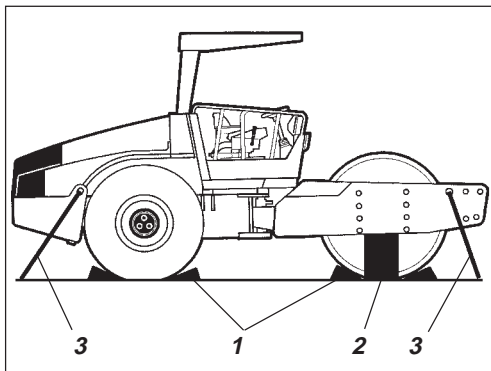


Fig. 44 Transport

1. Bremseblokk
2. Blokkering
3. Spennwire



Lås styreledet før løfting og transport, følg instruksjonene under de respektive overskriftene.

Blokker valsene med bremseblokk (1) som forankres i transportkjøretøyet.

Pall under valsrammen (2) for å unngå overbelastning av valsens gummielement ved fastspenningen.

Spenn fast valsen med spennband (3) i alle de fire hjørnene, etiketter viser festepunktene.



Ikke glem å tilbake­stille styreled­låsen til åpen posisjon før valsen startes igjen.

KJØREINSTRUKSJON – SAMMENFATNING



1. Følg maskinens **SIKKERHETSFORSKRIFTER** i **Sikkerhetshåndboken**.
2. Kontroller at instruksjonene i vedlikeholdsboken overholdes.
3. Sett batteriutkopleren i stilling på.
4. Sett forover-/bakoverspaken i stilling nøytral.
5. Sett vibrasjonsstrømvelgeren i stilling O.
6. Still turtallbryteren i tomgangsstilling.
7. Start motoren og kjør den varm på tomgang.
8. Sett turtallsregulatoren i arbeidsposisjon.
9. Sett reserve-/parkeringsbremsknappen i oppdratt posisjon.



10. **Kjør valsen. Håndter forover-/bakoverspaken forsiktig.**



11. **Kontroller bremsene. Vær oppmerksom på at bremselengden blir lengre hvis valsen er kald.**

12. Bruk vibrering kun når valsen er i bevegelse.



13. **VED FARE:** – Trykk ned **RESERVE-/PARKERINGSBREMSKNAPPEN**.
– Hold fast i rattet.
– Vær forberedt på raskt stopp.

14. Ved parkering: Trykk ned reserve-/parkeringsbremsknappen. Stopp motoren og blokker valsene.

15. Ved løfting: – Se kjørehåndboken.

16. Ved sleping: – Se kjørehåndboken.

17. Ved transport: – Se kjørehåndboken.

18. Ved berging: – Se kjørehåndboken.

