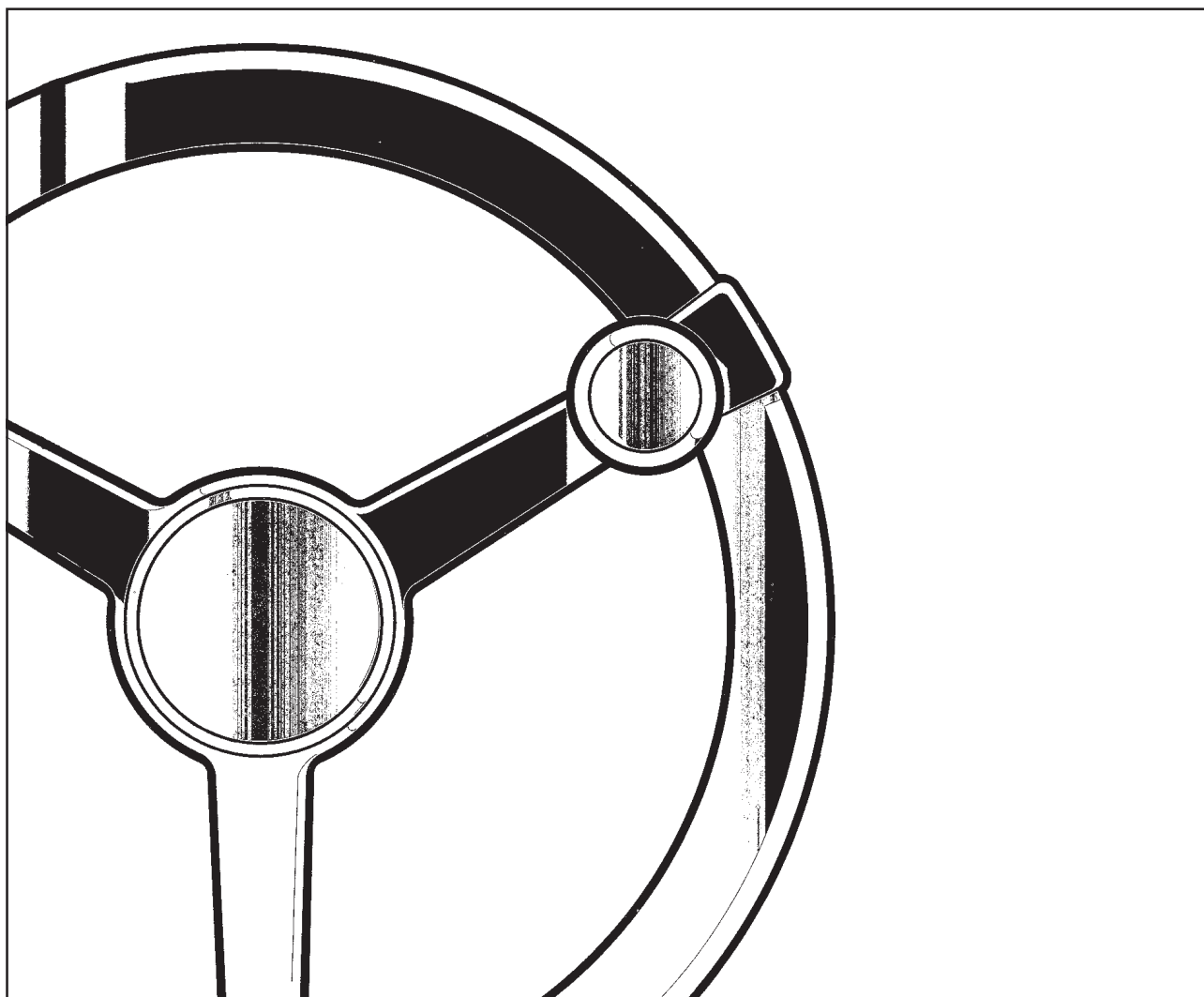


DYNAPAC CA300 KÖRNING

O300SE1



DYNAPAC

Box 504, SE-371 23 Karlskrona, Sweden

Phone: +46 455 30 60 00, Fax: +46 455 30 60 30

www.dynapac.com

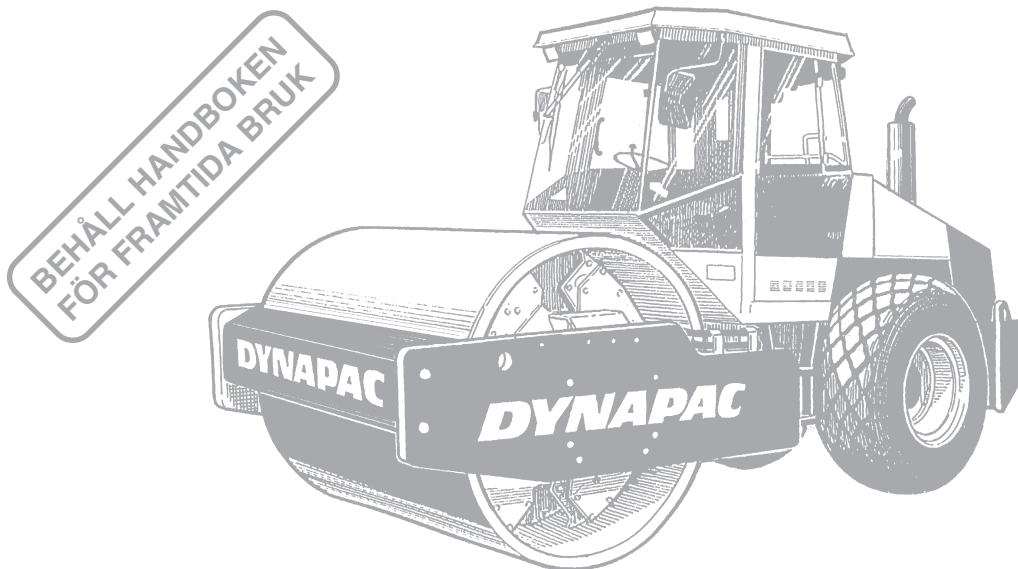
DYNAPAC

Vibrationsvält CA300

Körning O300SE1, Juli 2004

**Dieselmotor:
CA300: Cummins 4BTA 3.9C**

**Instruktionen gäller från:
CA300 PIN (S/N) *74X20300***



*En av Dynapacs medeltunga jordpackningsvältar är CA300.
Den finns i en enbart hjuldriven version, såväl som i en hjul- och valsdriven version,
som då är benämnda CA300STD respektive CA300D.*

Alla typer av bärlager och förstärkningslager kan packas till stora djup.

*Hytt samt säkerhetsrelaterade tillbehör beskrivs i denna handbok.
Övriga tillbehör beskrivs i separata instruktioner.*

INNEHÅLL

	Sida
Säkerhetsföreskrifter	3
Säkerhet vid körning	4
Säkerhetsdekaler, placering/beskrivning	5, 6
Maskin- och motorskyltar	7, 8
Instrument- och manöverorgan	9
Instrument- och manöverorgan, funktionsbeskrivning	10, 11
Manöverorgan i hytt	12
Manöverorgan i hytt, funktionsbeskrivning	13
Före start	14-16
Start	17
Körning	18
Vibrering/körning	19
Körning på besvärliga underlag	19
Bromsning	20
Parkering	21
Lyftning	22
Bogsering	23
Bogserinstruktion	24
Transport	25
Bogsering/Bärgning	25
Körinstruktion – Sammanfattning	26

VARNINGSSYMBOLER



Säkerhetsinstruktion - Personlig säkerhet.



Speciell uppmärksamhet - Maskin- eller komponentskada.

SÄKERHETSHANDBOK



Säkerhetshandboken som medföljer maskinen skall läsas av varje vältoperatör. Följ alltid säkerhetsföreskrifterna och avlägsna inte boken från välten.

ALLMÄNT

Denna instruktion innehåller anvisningar för vältens körning och användning. För skötsel och underhåll se handboken "SKÖTSEL, CA300.



Vid uppstart och körning med kall maskin, kall hydraulolja, är bromssträckorna längre än när oljan har uppnått normal drifttemperatur.

SÄKERHETSFÖRESKRIFTER (Läs även Säkerhetshandboken)



1. Operatören måste vara väl införstådd med innehållet i HANDBOKEN FÖR KÖRNING innan välten startas.
2. Försäkra er om att alla instruktionerna i HANDBOKEN FÖR SKÖTSEL har följts.
3. Endast tränade och/eller erfarna förare bör köra välten. Tillåt inga passagerare på välten. Sitt ner i förarsätet vid all körning.
4. Kör aldrig välten om den är i behov av justeringar eller reparationer.
5. Klättra upp och ner från välten endast när den står stilla. Använd de handtag och räcken som finns. Vid upp/ned-steg rekommenderas "tre-punkts-grepp", alltid två fötter och en hand eller en fot och två händer i kontakt med maskinen.
6. Överrullningsskydd (ROPS=Roll Over Protective Structure) bör alltid användas då maskinen används på osäkra underlag.
7. Kör långsamt i skarpa svängar.
8. Undvik att köra på snedden i sluttningar, kör rakt upp eller ner.
9. Försäkra er om att minst 2/3 av valsens stå på material som tidigare har packats vid körning nära kanter eller hål.
10. Försäkra er om att det inte finns några hinder i färdriktningen, på marken eller i luften.
11. Kör speciellt försiktigt på ojämn mark.
12. Använd den säkerhetsutrustning som finns. På maskin försedd med ROPS skall sidsbältet användas.
13. Håll välten ren. Avlägsna omedelbart smuts och fett från förarplattformen. Håll alla skyltar och dekaler rena och fullt läsbara.
14. Säkerhetsåtgärder före bränslepåfyllning:
 - Stanna motorn.
 - Rök inte.
 - Inga öppna lågor får finnas i närheten.
 - Jorda påfyllningsanordningens munstycke mot tanken för att undvika gnistor.
15. Före reparationer eller service:
 - Placera stoppklossar vid valsarna/hjulen och under avjämnarblad.
 - Lås midjestyningen om så erfordras.
16. Om ljudnivån är högre än 85 db(A) rekommenderas hörselskydd. Ljudnivån kan variera beroende på vilket underlag maskinen används på.
17. Gör inga förändringar eller modifieringar på välten, det kan påverka säkerheten. Förändringar får endast utföras efter skriftligt godkännande från Dynapac.
18. Använd helst inte välten innan hydrauloljan har uppnått sin normala arbetstemperatur. Bromssträckan kan bli längre när oljan är kall. Se startinstruktionerna i HANDBOKEN FÖR KÖRNING.

SÄKERHET VID KÖRNING

Kantkörning

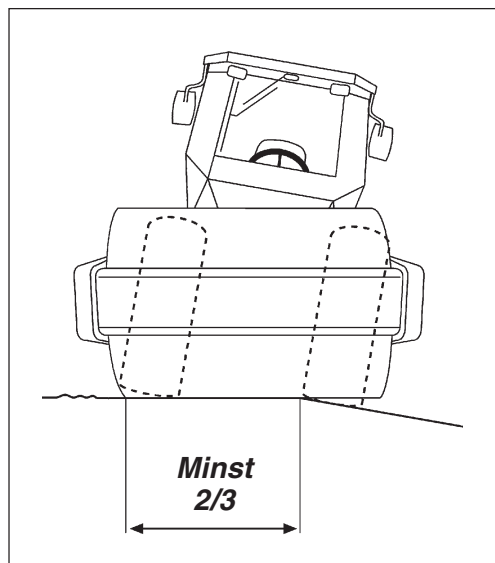


Fig. 1 Valsplacering vid kantkörning

Vid körning på kanter måste minst 2/3 av valsbredden vara på underlag som har full bärighet.



Tänk på att maskinens tyngdpunkt förflyttas utåt vid styrutslag. Exempelvis åt höger vid styrutslag åt vänster.

Lutning

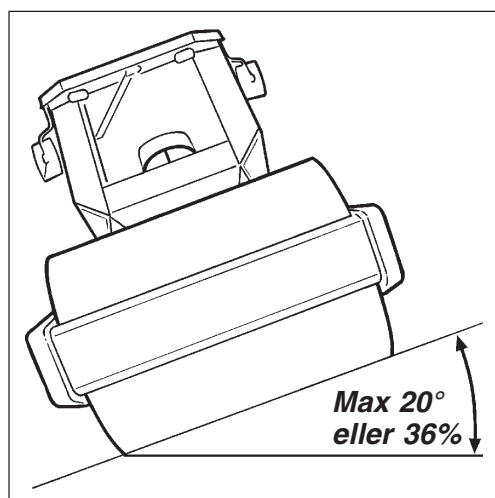


Fig. 2 Körning i sidolutningar



ROPS (överrullningsskydd) rekommenderas alltid vid körning i lutningar eller på osäkra underlag.



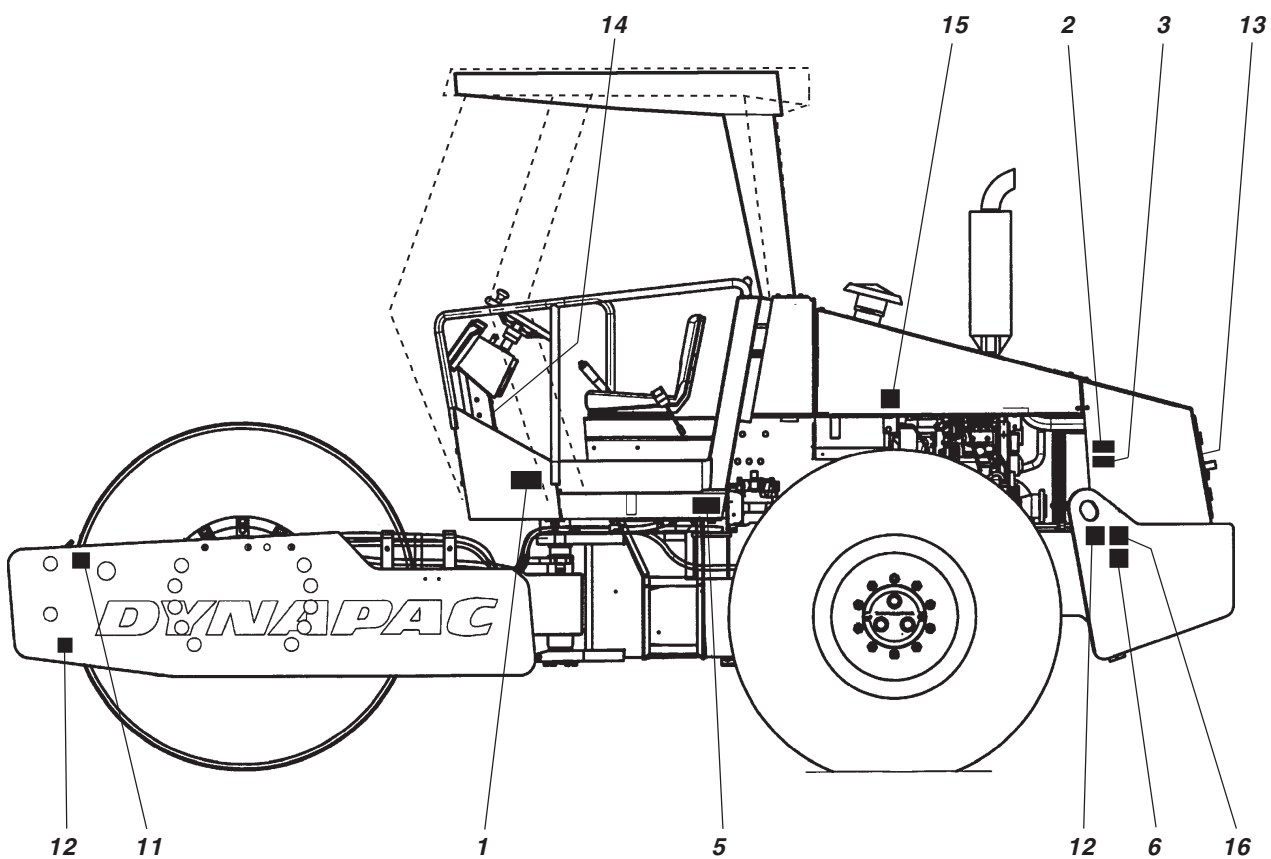
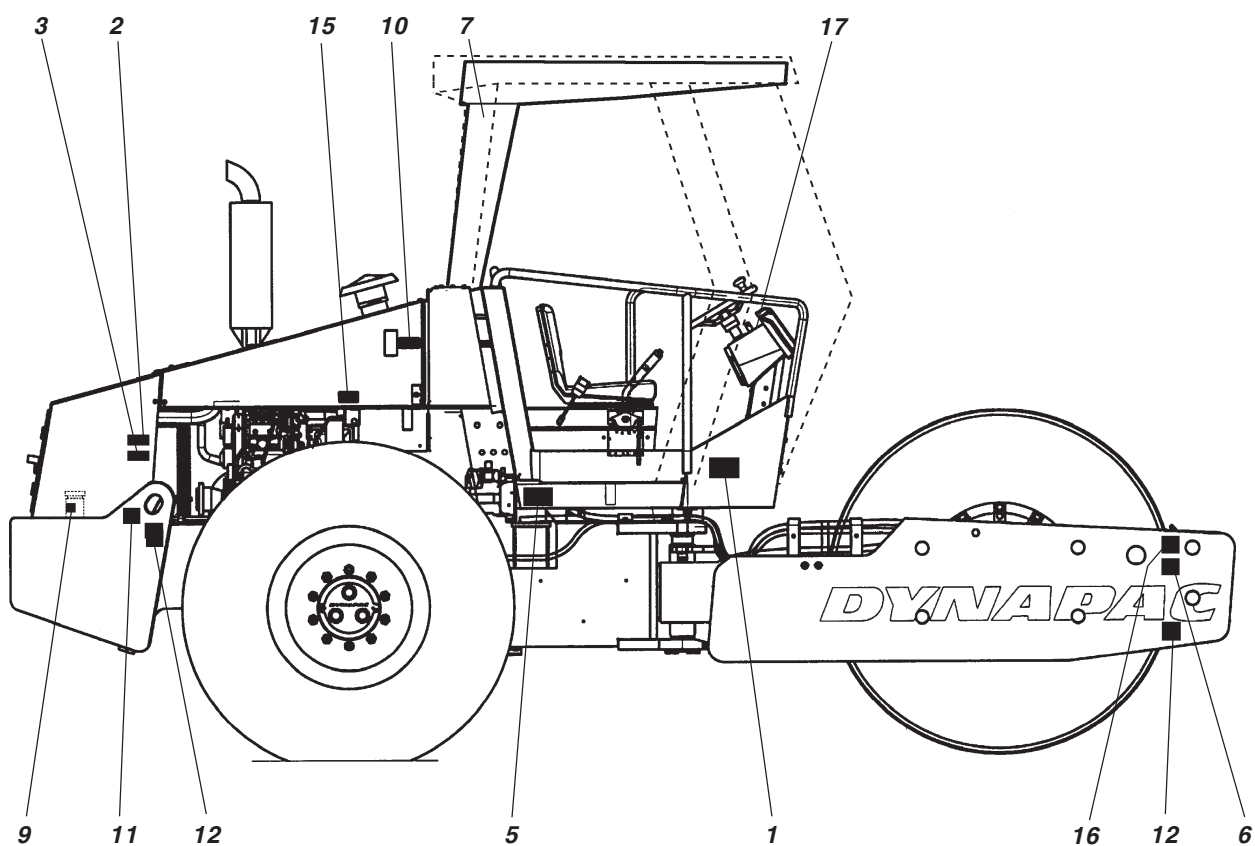
Undvik om möjligt all körning längs med sidolutningar. Kör istället uppför och nerför lutningen vid arbete i backar.

Tippningsvinkeln är uppmätt på plant, hårt underlag med stillastående maskin. Styrvinkeln är noll, vibrationerna avstängda och alla tankar fulla. Tänk på att löst underlag, utstyrning av maskinen, vibrationstillslag, körhastighet och förhöjning av tyngdpunkten (tillbehör) gör att tippning kan ske även vid mindre lutning än den här angivna.



Vid nödutrymning av hytten, lossa befintlig hammare placerad på högra bakre hyttstolpen, samt krossa bakre rutan.

SÄKERHETSDEKALER, PLACERING/BESKRIVNING



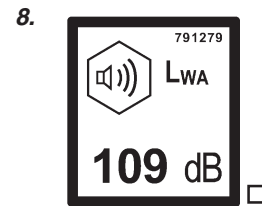
SÄKERHETSDEKALER, PLACERING/BESKRIVNING



Klämzon, midjeled/Vals. Håll behörigt avstånd från klämzonen.



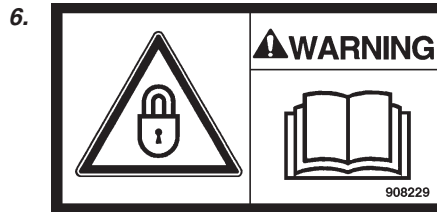
Uppmaning till vältföraren att läsa maskinens säkerhetshandbok samt kör- och skötselinstruktioner innan maskinen tas i bruk.



Ljudeffektnivå



Varning för roterande motordelar. Håll händerna på säkert avstånd från riskområdet.



Midjeleden skall vara låst under lyftning. Läs instruktionsboken.



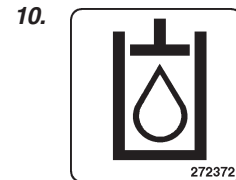
Dieselbränsle



Varning för brännheta ytor i motorrummet. Ytorna får ej beröras.



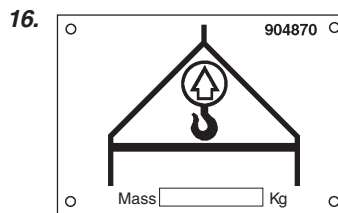
Nödutgång



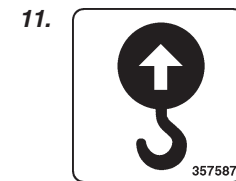
Hydraulolja



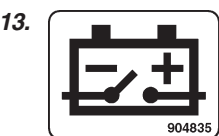
Ballastat däck (Tillbehör). Läs instruktionsboken.



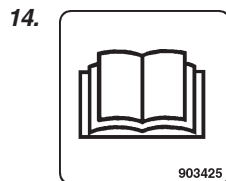
Lyftskylt



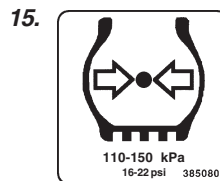
Lyftställe



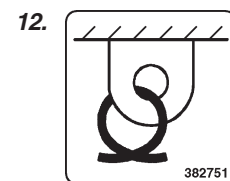
Batterifrånsljare



Handboksäck



Ringtryck



Fästpunkt



□ = Tillbehör

MASKIN- OCH MOTORSKYLTAR

Maskinskylt

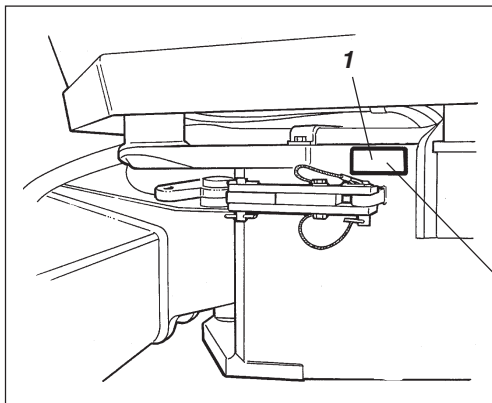


Fig. 3 Förarplattform
1. Maskinskylt

Maskinskylten (1) sitter fäst på traktorramens vänstra framkant. På skylten står tillverkarens namn och adress, typ av maskin och PIN "Part Identification Number" (serienummer). Vid reservdelsbeställning ange vältens PIN (serienummer).



Serienummer på ram

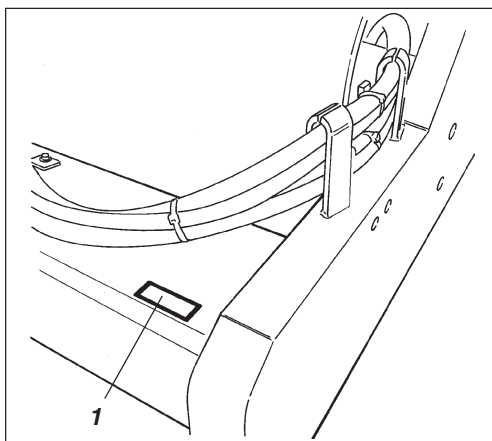
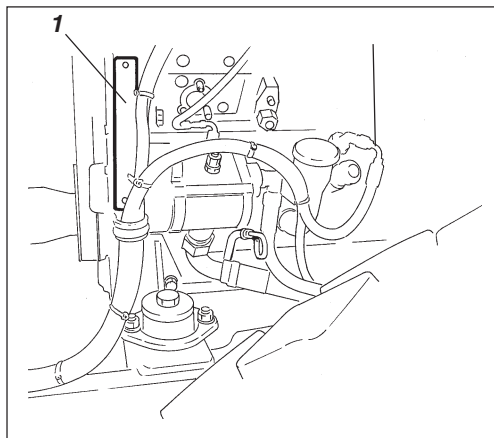


Fig. 4 Främre ram
1. Serienummer

Maskinens serienummer (1) är instansat på främre rambalkens högra kant.

MASKIN- OCH MOTORSKYLTAR

Motorskylt



Motorns typskytt (1) sitter fäst på höger sida av motorn under insprutningspumpen. På skylten står typ av motor, serienummer och motordata. Vid reservdelsbeställning ange motorns serienummer. Se även motorns handbok.

Typskytt


 Cummins Engine Company, Inc. Columbus, Indiana 47202-3005	CIDL		CPL		Engine Serial No.	
	Family				Cust. Spec.	
# Engine Model						
● Warning injury may result and warranty is voided if fuel rate, rpm or altitude exceed published maximum values for this model and application.						
Valve lash		Inch	Int.	Exh.	Timing-TDC	
cold		MM	Int.	Exh.	Fuel rate at rated HP	mm ³ /st
Date of MFG.		Firing Order		FR		Low Idle RPM
Made in Great Britain.		3284907		Rated HP/KW		at RPM

Fig. 5 Motor
1. Typskytt

INSTRUMENT- OCH MANÖVERORGAN

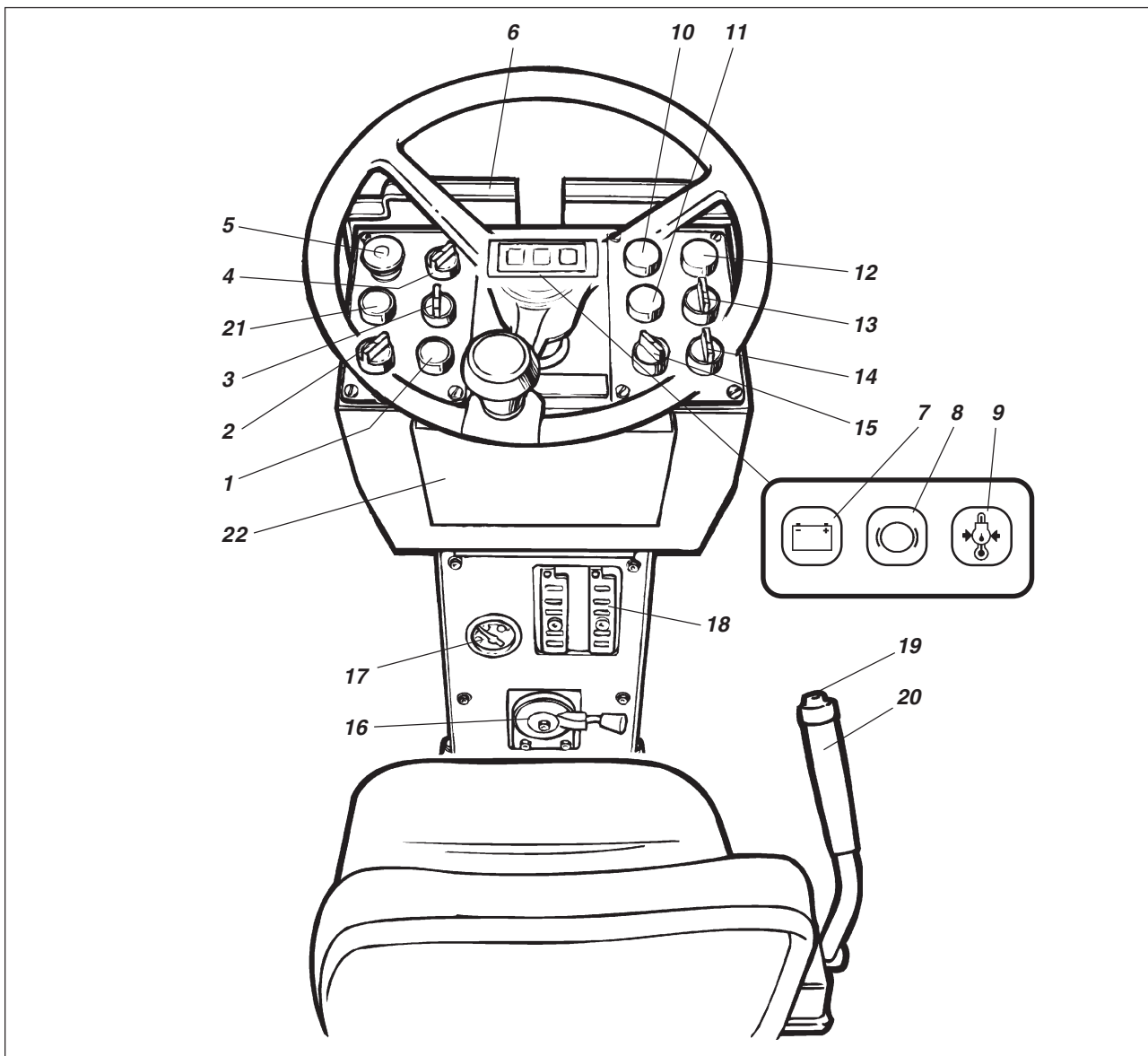
















Fig. 7 Instrument och manöverpanel








- | | |
|---|---|
| 1. Signalhorn | 12. Varningslampa hydrauloljetemperatur |
| 2. Startströmställare | 13. Amplitudväljare Låg/0/Hög |
| 3. Roterande varningsljus □ | 14. Hastighetsväljare, vals □ |
| 4. Arbetsbelysning □ | 15. Hastighetsväljare, bakaxel □ |
| 5. Reserv-/parkeringsbromsknapp | 16. Reglage motorvarvtal |
| 6. Instrument skydd | 17. Bränslemätare |
| 7. Varningslampa laddning | 18. Säkringsdosa |
| 8. Bromsvarningslampa | 19. Vibration Till/Från |
| 9. Varningslampa motoroljetryck/
Motortemperatur | 20. Fram/Back-reglage |
| 10. Varningslampa hydrauloljefilter | 21. Testknapp varningslampor |
| 11. Varningslampa luftfilter | 22. Handboksfack |

□ = Tillbehör

INSTRUMENT- OCH MANÖVERORGAN, FUNKTIONSBESKRIVNING

Pos. i fig. 7	Benämning	Symbol	Funktion
1	Signalhorn, strömbrytare		I intryckt läge ljuder signalhornet.
2	Startströmställare		I läge  är den elektriska kretsen bruten. I läge  är alla instrument och elektriska reglage strömförsörjda. I läge  aktiveras startmotorn.
3	Roterande varningsljus, strömbrytare (Tillbehör)		Vid vridning åt höger tänds roterande varningsljuset.
4	Arbetsbelysning, strömbrytare (Tillbehör)		Vid vridning åt höger tänds arbetsbelysningen.
5	Reserv-/ parkeringsbromsknapp		I nedtryckt läge aktiveras reservbromsen, i nedtryckt läge med stillastående maskin erhålles parkeringsbroms. I utdraget läge är bägge bromsarna frilagda
6	Instrumentskydd	—	Fälls över instrumenten för att skydda mot väder och skadegörelse.
7	Varningslampa, batteriladdning		Om lampan lyser när dieselmotorn är igång, laddar inte generatoren. Stoppa dieselmotorn och sök felet.
8	Bromsvarningslampa		Lampan lyser när parkerings eller reserv-/ parkeringsbromsknappen är nedtryckt och bromsarna är tillslagna.
9	Varningslampa, oljetryck		Lampan lyser om smörjoljetrycket i dieselmotorn är för lågt. Stoppa omedelbart motorn, och sök felet.
10	Varningslampa, hydrauloljefilter		Om lampan lyser när dieselmotorn går på fullvarv skall hydrauloljefilterna bytas.
11	Varningslampa, luftfilter		Om lampan lyser när dieselmotorn går på fullvarv skall luftfiltret rengöras eller bytas.
12	Varningslampa, hydrauloljetemperatur		Om lampan lyser är hydrauloljan för varm, kör inte välten, kyl ner oljan genom att låta dieselmotorn gå på tomgång samt sök felet.

INSTRUMENT- OCH MANÖVERORGAN, FUNKTIONSBESKRIVNING

Pos i fig. 7	Benämning	Symbol	Funktion
13	Amplitudväljare		I vänsterläge erhålls låg amplitud. I högerläge erhålls hög amplitud. I läge O , är vibrationen avstängd.
14	Hastighetsväljare, vals (Tillbehör)		Transporthastighet (Hög) Arbets hastighet (Låg)
15	Hastighetsväljare, bakaxel (Tillbehör)		Transporthastighet (Hög) Arbets hastighet (Låg)
16	Varvtalsreglage, dieselmotor	—	I övre erhålles arbetsvarvtal på motorn. I nedre erhålles tomgång.
17	Bränslemätare		Visar bränsletankens innehåll.
18	Säkringsdosa	—	Innehåller säkringar för elsystemet.
19	Vibration Till/Från, strömbrytare		Då strömbrytaren trycks in och släppes kopplas vibrationerna in, ytterligare en tryckning och vibrationerna kopplas ur. Ovanstående gäller enbart när amplitudväljaren (13) är i läge Hög eller Låg.
20	Fram/Backreglage	—	Innan dieselmotorn startas skall reglaget stå i neutralläge, motorn går inte att starta med fram/backreglaget i andra lägen. Vältens körriktning och hastighet regleras med fram/backreglaget. Föres spaken framåt går välten framåt osv. Vältens hastighet är propportionell mot spakens avstånd från neutralläget. Ju längre från neutral ju högre hastighet.
21	Testknapp varningslampor		Då strömbrytaren trycks in kontrolleras lamporna 10, 11, 12.
22	Handboks fack		Förvaringsutrymme för vältens säkerhets- och instruktionsböcker.

MANÖVERORGAN I HYTT

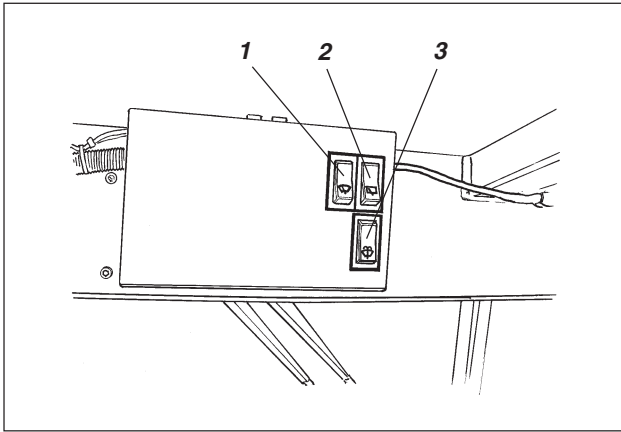


Fig. 8a Hyttak, fram

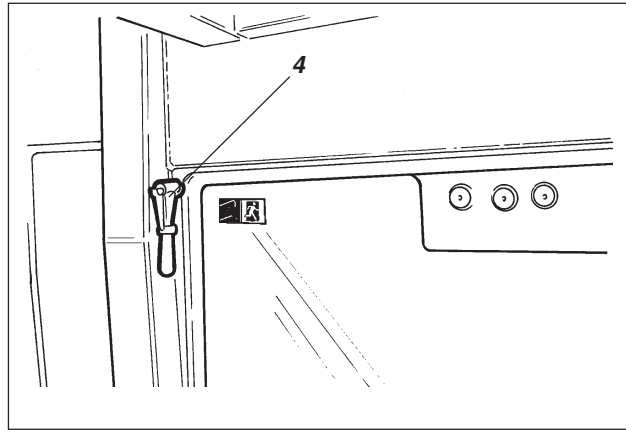


Fig. 8b Hyttak, bak

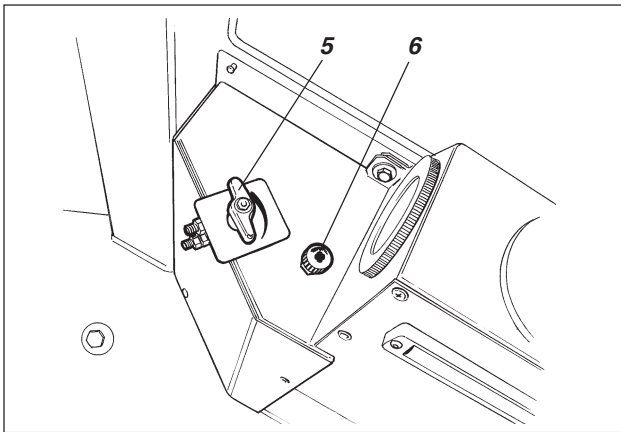


Fig. 8c Hytt, höger sida

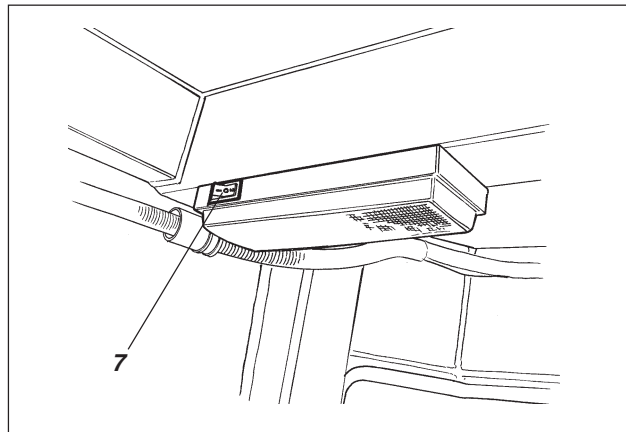


Fig. 8d Hytt, bak

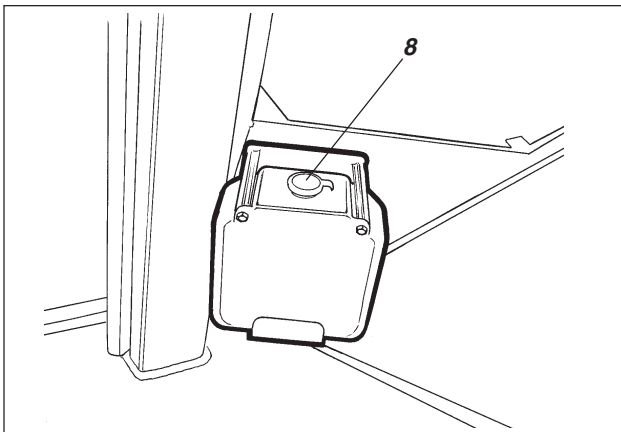










Fig. 8e Hytt, vänster sida

MANÖVERORGAN I HYTT, FUNKTIONSBESKRIVNING

Pos. i fig. 8	Benämning	Symbol	Funktion
1	Torkare fram, strömbrytare		Trycks in och främre torkare träder i funktion.
2	Torkare bak, strömbrytare		Trycks in och bakre torkare träder i funktion.
3	Spolning av främre och bakre vindrutor, strömbrytare		Tryckning i överkant ger spolning på främre rutan. Tryckning i underkant ger spolning på bakre rutan.
4	Hammare för nödutrymning		Vid nödutrymning av hytt, lossa hammaren och krossa BAKRE vindrutan.
5	Värmereglage (Tillbehör)		I vänsterläge erhålles maximal värme. I högerläge är värmen avstängd.
6	Lufffläkt, strömbrytare (Tillbehör)		I vänsterläge är fläkten avstängd. I högerläge ökar luftmängden till hytten i tre steg.
7	Hyttbelysning, strömbrytare		Trycks in och hyttbelysning tänds.
8	Spolarvätskebehållare		Fyll på ny spolarvätska vid behov.

FÖRE START

Batterifrånskiljare – Tillslag

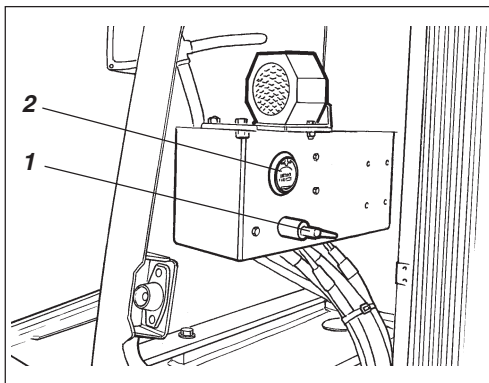


Fig. 9 Motorrum

1. Batterifrånskiljare
2. Driftimräknare

Glöm inte att utföra daglig skötsel. Se handboken för skötsel.

Batterifrånskiljaren sitter placerad i motorrummet. Öppna motorluckan och ställ nyckeln (1) i tillslaget läge. Hela välten är nu strömförsörd.

Driftimräknaren (2) registrerar antalet timmar så länge dieselmotorn går.



Motorhuven skall vara olåst under körning för att snabbt kunna bryta batterispänningen vid behov.

Förarstol – Inställning

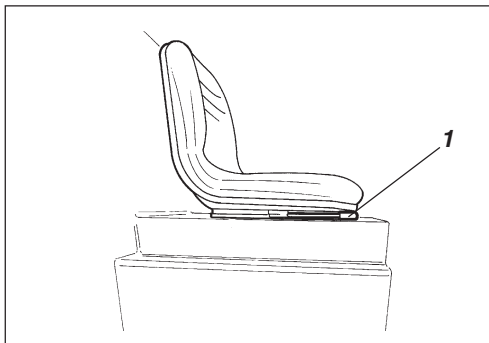


Fig. 10 Förarplats

1. Låsspak - längdinställning

Ställ in förarstolen så att sittställningen blir bekväm och manöverreglage lätt åtkomliga.

Stolen har nedanstående inställningsmöjligheter:

- Längdinställning (1).



Kontrollera alltid att stolen är i låst läge innan körning påbörjas.

Förarstol i hytt och med ROPS (Tillbehör) – Inställning

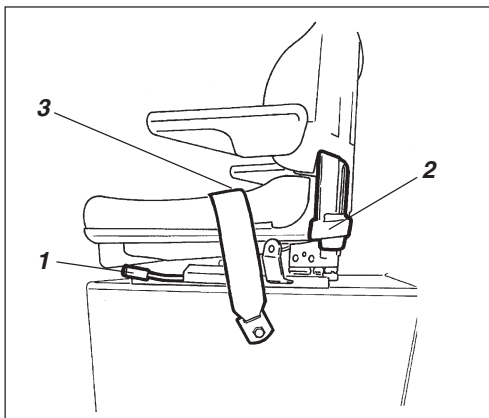


Fig. 11 Förarstol

1. Låsspak - längdinställning
2. Handtag - Viktinställning
3. Sitsbälte

Ställ in förarstolen så att sittställningen blir bekväm och manöverreglagen lätt åtkomliga.

Stolen har nedanstående inställningsmöjligheter:

- Längdinställning (1).
- Viktinställning (2).



Kontrollera alltid att stolen är i låst läge innan körning påbörjas.



Glöm ej att använda sitsbältet (3).

FÖRE START

Instrument, lampor och sikt – Kontroll

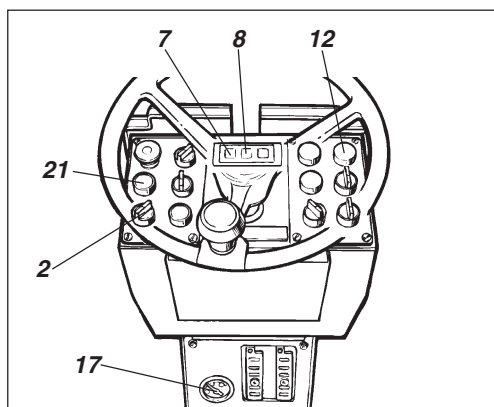


Fig. 12 Instrumentpanel

- 2. Startströmställare
- 7. Laddningslampa
- 8. Bromslampa
- 12. Oljetryckslampa
- 17. Bränslemätare
- 21. Testknapp varningslampor

Vrid startströmställaren (2) till läge I. Tryck ner knappen (21) och kontrollera att alla kontrollampor lyser.

Kontrollera att bränslemätaren (17) ger utslag.

Kontrollera att varningslamporna för laddning (7), oljetryck (12) och parkeringsbroms (8) lyser.

Reserv-/parkeringsbroms – Kontroll

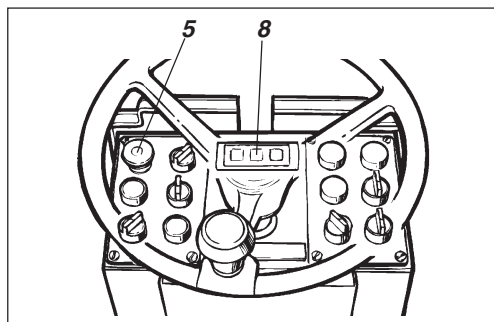


Fig. 13 Reglagepanel

- 5. Reserv-/parkeringsbromsknapp
- 8. Bromslampa



Tillse att reserv-/parkeringsbromsknappen (5) verkligen är i nedtryckt läge. Välten kan börja rulla när dieselmotorn startas på lutande underlag om inte parkeringsbromsen är tillslagen.

Förarplats

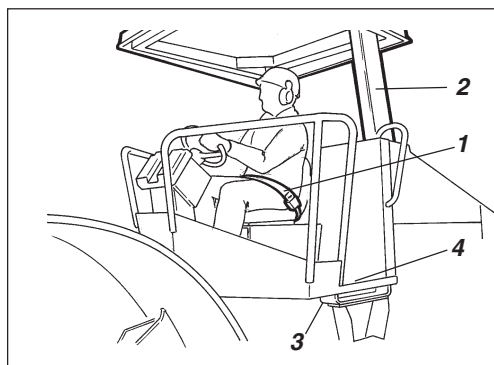


Fig. 14 Förarplats

- 1. Sitsbälte
- 2. ROPS-båge
- 3. Gummielement
- 4. Halkskydd



Byt alltid sitsbältet (1) till ett nytt, då bältet blivit slitet eller har utsatts för stora krafter.



Kontrollera att plattformens gummielement (3) är hela, om elementen är slitna påverkas komforten negativt.



Tillse att plattformens halkskydd (4) är i god kondition, byt till nya om friktionen är dålig.



Om maskinen är utrustad med hytt, tillse att dörren är stängd vid förflyttning.

FÖRE START

Sikt

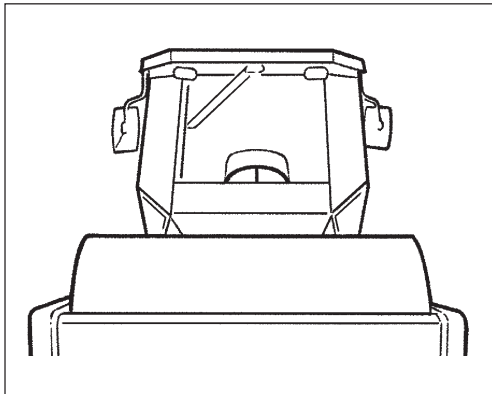


Fig. 15 Sikt

Tillse att sikten, både framåt och bakåt, är fullgod före start. Alla hyttrutor skall vara rena och backspeglar inställda för god bakåtsikt.

START

Start av dieselmotor

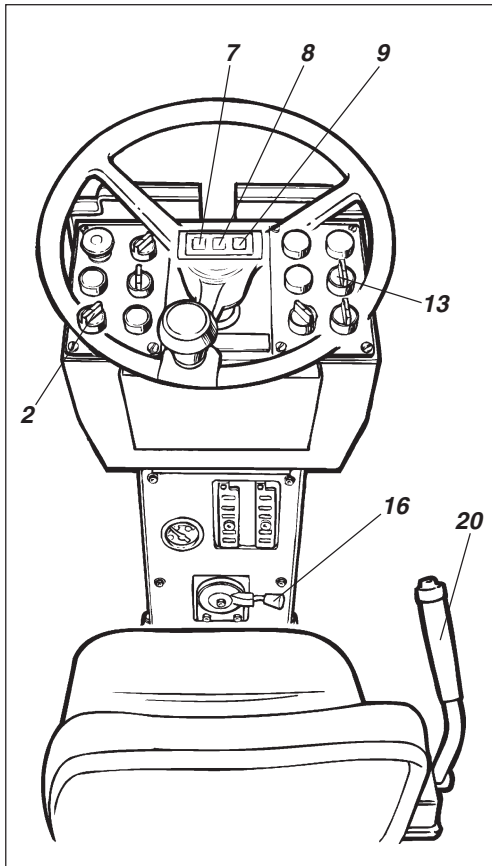


Fig. 16 Instrumentpanel

- 2. Startströmställare
- 7. Laddningslampa
- 8. Bromslampa
- 9. Oljetryckslampa/temperatur lampa
- 13. Amplitudväljare
- 16. Varvtals reglage
- 20. Fram/Back reglage

Ställ fram/back-reglaget (20) i neutralläge. Dieselmotorn går inte att starta vid övriga lägen på reglaget.

Ställ amplitudväljaren (13) för Låg/Hög vibration i läge **O**.

Ställ in varvtalsreglaget (16) i läge för tomgång.

Vrid startströmställaren (2) till läge **I**. Aktivera därefter startmotorn genom att vrida ett läge ytterligare.



Kör inte med startmotorn för länge, gör hellre ett uppehåll någon minut om dieselmotorn inte startar direkt.

Varmkör dieselmotorn med varvtalsreglaget i tomgångsläget under några minuter, längre tid om lufttemperaturen är under +10°C.

Kontrollera under varmkörningen att varningslamporna för oljetryck (9) och laddning (7) är släckta. Varningsslampan (8) för parkeringsbroms, skall fortfarande vara tänd.



Vid uppstart och körning med kall maskin, kall hydraulolja, är bromssträckorna längre än när oljan har uppnått normal drifttemperatur.



Sörj för god ventilation (utsug) om dieselmotorn körs inomhus. Risk för koloxidförgiftning.

Körning av vält

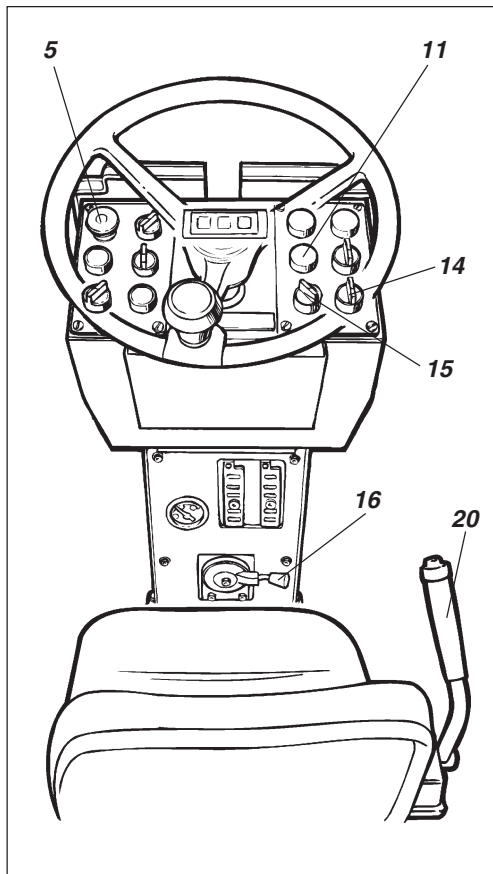


Fig. 17 Instrumentpanel

- 5. Reserv-/parkeringsbromsknapp
- 11. Varningslampa luftfilter
- 14. Hastighetsväljare, vals
- 15. Hastighetsväljare, bakaxel
- 16. Varvtalsreglage
- 20. Fram/Backreglage



Maskinen får under inga omständigheter köras från marken. Föraren måste sitta i förarsätet vid all körning.

Vrid varvtalsreglaget (16) uppåt samt spärra det i sitt ändläge, motorvarvtalet skall nu vara ca 2300 rpm.

Kontrollera att styrningen fungerar genom att vrida ratten en gång till höger och en gång till vänster, när välten står stilla.



Kontrollera att området framför och bakom välten är fritt.



Drag upp reserv-/parkeringsbromsknappen (5) och kontrollera att varningslampan för parkeringsbroms nu är släckt. Var beredd på att välten kan börja rulla.

Ställ Hög/Låg hastighetsväljarna (14) och (15) i önskat läge (tillbehör), se dekal på instrumentpanelen.

Max-hastigheter

- Låg vals/Låg bakaxel = 5 km/h.
- Hög vals/Låg bakaxel = 6 km/h. (end. m. tillbehör)
- Låg vals/Hög bakaxel = 9 km/h. (end. m. tillbehör)
- Hög vals/Hög bakaxel = 16 km/h. (end. m. tillbehör)



Läge hög/hög får endast användas vid transportkörning på jämnt underlag.

För fram/backreglaget (20) försiktigt framåt eller bakåt beroende på önskad körriktning. Hastigheten ökar ju längre man för reglaget från neutralläget.



Hastigheten skall alltid regleras med fram/backreglaget **aldrig** med motorns varvtal.



Kontrollera reserv-/parkeringsbromsens funktion genom att trycka ner reserv-/parkeringsbromsknappen (5) när välten går sakta framåt.

Kontrollera då och då under körning att inga lampor tänds, om oljetryckslampa tänds stoppa omedelbart vält och dieselmotor. Kontrollera samt åtgärda eventuellt fel, se även handboken för skötsel, samt motorns handbok.



Om varningslampan för luftfilter (11) tänds under körning (vid fullvarv på dieselmotorn), skall huvudfiltret rengöras eller bytas, se Skötselhandboken.

VIBRERING/KÖRNING

Låg/Hög amplitud – Inställning

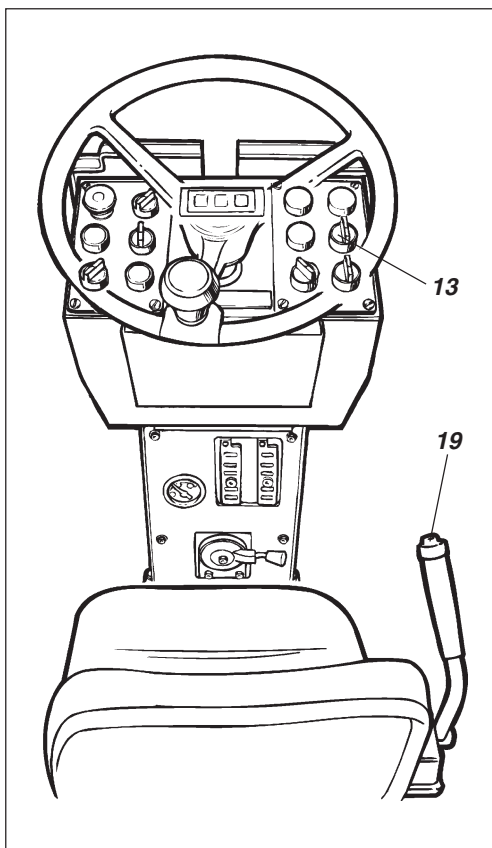


Fig. 18 Instrumentpanel
13. Amplitudväljare
19. Vibration till/från

Vibreringen på valsen kan ställas i två lägen, omställningen sker med strömställaren (13). Med vredet i vänster läge erhålles låg amplitud, i högerläge hög amplitud.



Amplitudomställning får aldrig göras när vibrationerna är igång. Stäng först av vibrationerna och vänta tills de har upphört, innan amplitudomställning sker.

In- och urkoppling av vibrering sker med strömställaren (19) på ovansidan av fram/backreglaget. Slå alltid ifrån vibreringen innan välten stannat helt.



Vibrering skall aldrig ske med stillastående vält, underlag och maskin kan skadas.

KÖRNING PÅ BESVÄRLIGA UNDERLAG

Valsdrivning (Tillbehör)

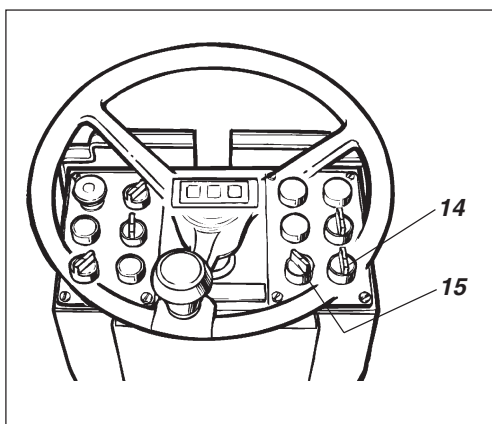


Fig. 19 Reglagepanel
14. Hastighetsväljare, vals
15. Hastighetsväljare, bakaxel

Om maskinen skulle fastna och är utrustad med 2-hastighets valse drivning ställ vreden för drivning enligt nedan.

Om valsen spinner, koppla valse drivning på hög och bakaxel på låg.

Om bakdäcken spinner, koppla valse drivning på låg och bakaxel på hög.

När maskinen återfått fäste ställ vreden i ursprungligt läge.

BROMSNING

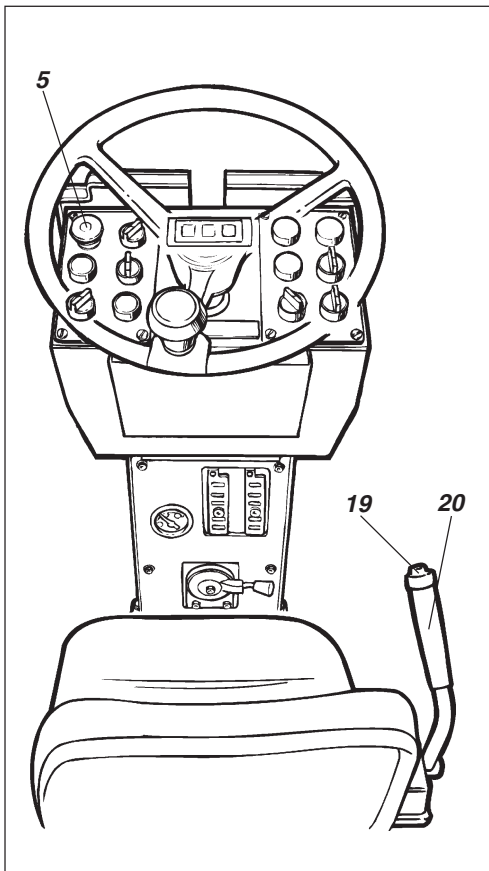


Fig. 20 Reglagepanel

- 5. Reserv-/parkeringsbromsknappen
- 19. Strömbrytare vibration till/från
- 20. Fram/Backreglage

Reservbromsning

Normalt sker bromsning med fram/backreglaget (20). Den hydrostatiska transmissionen bromsar välten när reglaget förs mot neutralläget. Dessutom finns lamellbromsar i bakaxel som fungerar som parkeringsbroms som aktiveras när reserv-/parkeringsbromsknappen (5) trycks in.



Vid nödbromsning, tryck ner reserv-/parkeringsbromsknappen (5), håll fast i ratten samt var beredd på ett hastigt stopp.

Efter bromsning, återför fram/backreglaget till neutralläge, samt drag upp reserv-/parkeringsbromsknappen.

Normalbromsning

Slå ifrån vibrationerna genom att trycka in strömbrytaren (19).

Stanna välten genom att ställa fram/backreglaget (20) i neutralläge.



Tryck alltid ner reserv-/parkeringsbromsknappen (5), även vid kortare stopp på lutande underlag.

Vrid tillbaka varvtalsreglaget till tomgångsläget, låt alltid motorn gå på tomgång några minuter för nedkylning.



Vid uppstart och körning med kall maskin, kall hydraulolja, är bromssträckorna längre än när oljan har uppnått normal drifttemperatur.

Avstängning

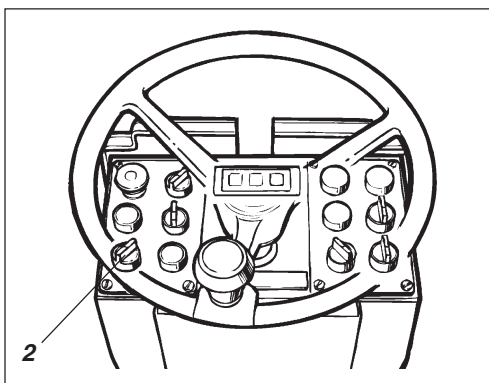


Fig. 21 Instrumentpanel

- 2. Startströmställare

Titta på instrument och varningslampor ifall några felindikationer visas, stäng av belysning och andra elfunktioner.

Vrid startströmställaren (2) till läge **O**. Fäll över instrumentskyddet (på vältar utan hytt) och lås detta.

PARKERING

Blockering av vals

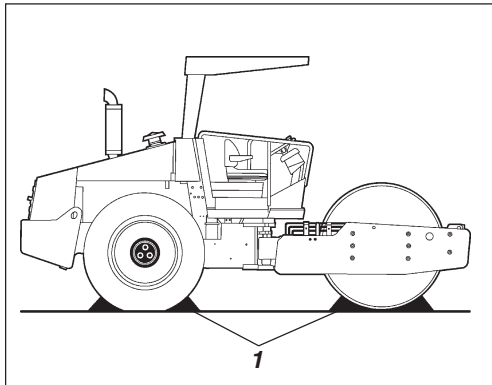


Fig. 22 Uppställning
1. Bromsblock



Lämna aldrig välten med dieselmotorn igång, utan att trycka ned reserv-/parkeringsbromsknappen.



Se till att välten parkeras på trafiksäker plats. Blockera valsarna mot underlaget om välten parkeras på lutande underlag.



Tänk också på frysrisken vintertid. Fyll frostskyddsvätska i dieselmotorns kylsystem. Se även skötselinstruktionen.

Batterifrånsljare

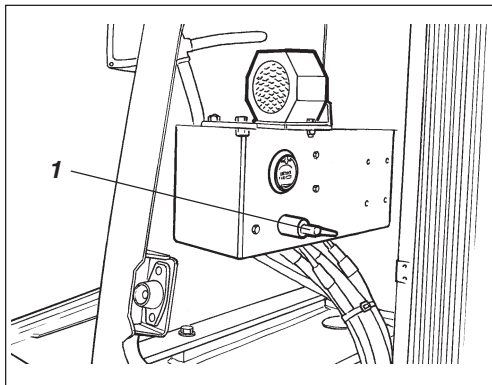


Fig. 23 Batteri utrymme
1. Batterifrånsljare

Vid arbetspassets slut skall batterifrånsljaren (1) slås ifrån och nyckeln tas ur.

Detta förhindrar urladdning av batteriet, samt försvårar för obehöriga att starta och köra maskinen. Lås även motorrumsluckan.

LYFTNING

Låsning av styrled

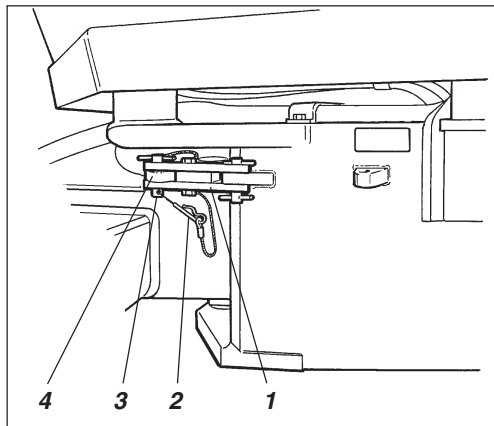


Fig. 24 Styrled låst läge

1. Låsarm
2. Låssprint
3. Låsdubb
4. Låsöra



Innan välten lyfts måste styrleden låsas mot plötslig vridning.

Vrid på ratten så att maskinen står i läge för körning rakt fram. Tryck ned reserv-/parkeringsbromsknappen.

Drag ur den understa wireförsedda låssprinten (2), drag upp den wireförsedda låsdubben (3).

Fäll ut låsarmen (1) samt placera den över låsörat (4) på styrleden.

Montera låsdubben (3) i hålen genom låsarm (1) och låsöra (4), säkra dubbens läge med låssprinten (2).

Lyftning av vält

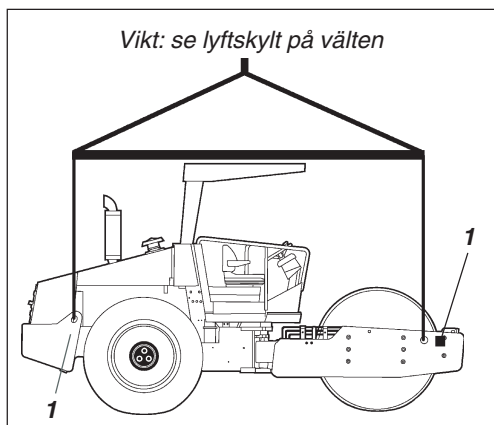


Fig. 25 Vält förberedd för lyft

1. Lyftskylt



Maskinens maximala vikt avläses på lyftskylten (1). Se också tekniska specifikationer i skötselinstruktionen.



Lyftdon såsom kättingar, stållinor stroppar, och lyftkrokar måste vara dimensionerade så att gällande bestämmelser efterlevs.



Gå inte under hängande last! Se till att lyftdonets krokar sitter säkert i sina lägen.

Upplåsning av styrled

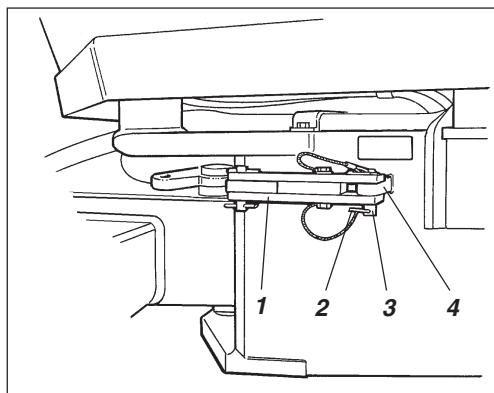


Fig. 26 Styrled i öppet läge

1. Låsarm
2. Låssprint
3. Låsdubb
4. Låsöra



Glöm inte att återställa styrledslåset till öppet läge före körning.

Fäll tillbaka låsarmen (1) samt säkra den i låsörat (4) med låsdubben (3). Sätt i den understa wireförsedda låssprinten (2) för att säkra låsdubben (3). Låsörat (4) är placerat på traktorramen.

BOGSERING

Alternativ 1

Kortare bogsering med fungerande dieselmotor

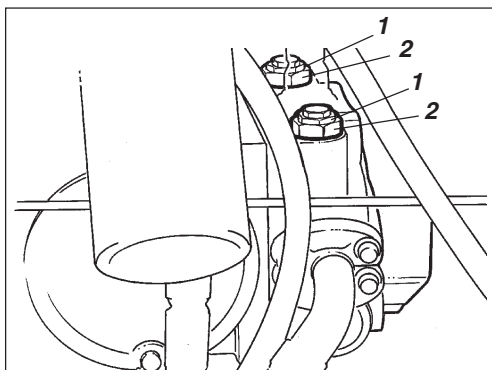


Fig. 27 Framdrivningspump

- 1. Bogserventil
- 2. Låsmutter

Välten kan förflyttas upp till 300 meter enligt nedanstående två alternativ.



Tryck ner reserv-/parkeringsbromsknappen, samt stoppa tillfälligt dieselmotorn. Blockera valsarna med bromsblock som säkerhet mot rullning.

Lossa bägge bogserventilerna (1) (mittersta sexkantmuttern) tre varv åt vänster, håll emot på flerfunktionsventilen (2) (nedersta sexkantmuttern). Ventilerna sitter på framdrivningspumpens översida.

Starta dieselmotorn och låt den gå på tomgång.

Välten kan nu bogseras och även styras, om styrsystemet är i fungerande skick.

Alternativ 2

Kortare bogsering då dieselmotorn inte fungerar

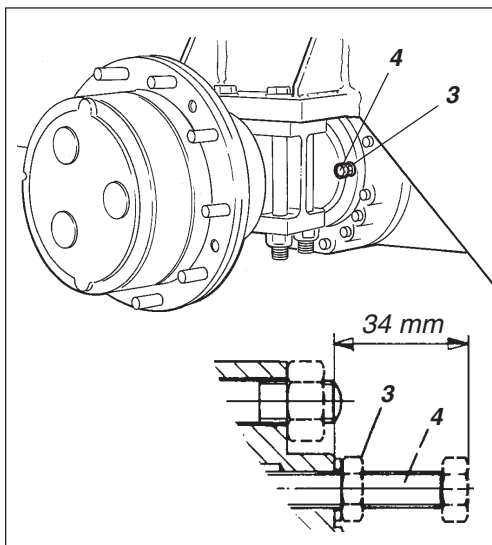


Fig. 28 Bakaxel

- 3. Låsmutter
- 4. Justerskruv



Blockera valsen och hjulen med bromsblock som säkerhet mot rullning, välten kan börja rulla när bromsarna lossas mekaniskt.

Lossa först bägge bogserventilerna enligt alternativ 1 ovan.

Bakaxel broms

Lossa låsmuttern (3) och skruva in justerskruvarna (4) för hand tills motståndet ökar och därefter ytterligare ett varv. Justerskruvarna är placerade på bakaxeln, två skruvar på varje sida om differentialhuset.



Efter bogsering, glöm ej att återställa bogserventilerna. Skruva ut justerskruven (4) till sitt ursprungliga läge 34 mm från anslagsytan.

BOGSERINSTRUKTION

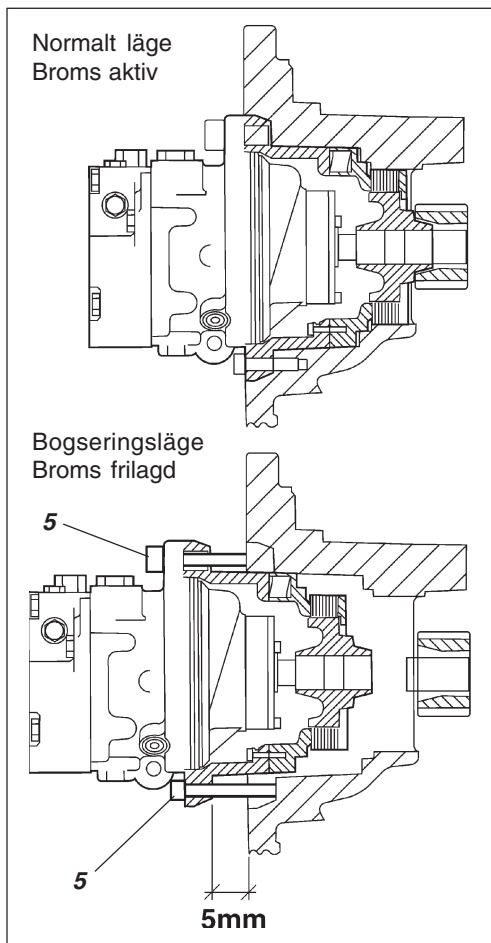


Fig. 29 Valsbroms
5. Skruv

Valsväxel, bromsfriläggning

Valsbromsen frilägges genom att skruva ut de 4 insexskruvarna (5) ca 5 mm dra därefter ut motoradaptern mot skruvskallarna.

Bromsarna är nu frilagda, och välten kan bogseras.



Efter bogsering, glöm ej att återställa bogserventilerna (1). Skruva ut justerskruven (4) till sitt ursprungliga läge 34 mm från anslagsytan, samt dra åt låsmuttrarna (3). Dra åt de fyra insexskruvarna (5).

BOGSERING/BÄRGNING

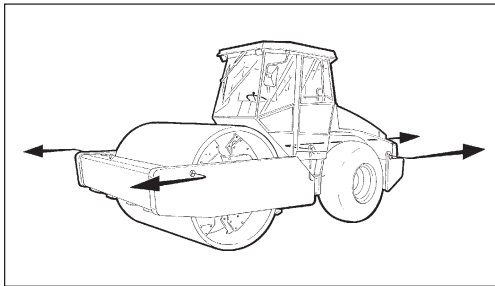


Fig. 30 Bogsering/bärgning



Vid bogsering/bärgning måste välten motbromsas, använd alltid bogserstång, välten har nu ingen egen bromsförmåga.



Välten måste bogseras långsamt (max. 3 km/h) och endast en kortare sträcka (max. 300 m). Max total dragkraft 210 kN.

Vid bogsering/bärgning av en maskin så måste bogserdonet anslutas i de bägge lyfthålen. Dragkrafterna ska verka i maskinens längsled enligt figur.



Återställ vidtagna bogseråtgärder enligt alternativ 1 eller 2 på föregående sidor.

TRANSPORT

Vält förberedd för transport

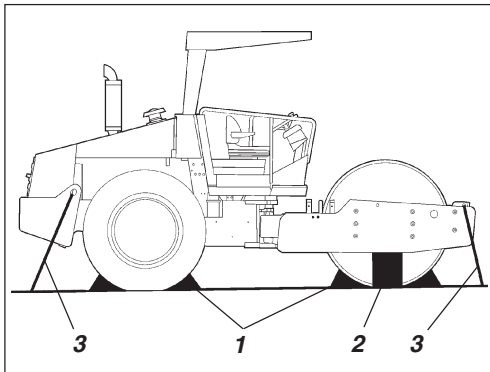


Fig. 31 Transport

1. Bromsblock
2. Pallning
3. Spännband



Lås styrleden före lyft och transport, följ instruktionerna under respektive rubrik.

Blockera vals och hjul med bromsblock (1) som förankras i transportfordonet.

Palla (2) under valsramen för att undvika överbelastning av valsens gummiupphängning vid fastspänningen.

Spänn fast välten med spännband (3) i alla fyra hörnen, dekaler visar fästpunkterna.



Glöm inte att återställa styrledslåset till öppet läge innan välten startas igen.

KÖRINSTRUKTION – SAMMANFATTNING



1. Följ **SÄKERHETSFÖRESKRIFTERNA** i **Säkerhetshandboken**.
2. Försäkra er om att alla instruktioner i handboken för skötsel har följts.
3. Ställ batterifrånskiljaren i läge till.
4. Ställ fram/back-reglaget i läge neutral.
5. Ställ vibrationsströmställaren i läge **O**.
6. Ställ varvtalsreglaget i läge för tomgång.
7. Starta motorn och varmkör den.
8. Ställ varvtalsreglaget i arbetsläge.
9. Ställ reserv-/parkeringsbromsknappen i uppdraget läge.



10. Kör välten. Hantera fram/back-reglaget försiktigt.



11. **Kontrollera bromsarna.**
Var observant på att bromssträckan blir längre om välten är kall.

12. Vibrera endast då välten är i rörelse.



13. **VID FARA:** - Tryck ner reserv-/parkeringsbromsknappen.
- Håll fast i ratten.
- Förbered er på ett hastigt stopp.

14. Vid parkering: Tryck ner reserv-/parkeringsbromsknappen.
Stanna motorn och blockera vals och hjul.

15. Vid lyftning: - Se handboken för körning.

16. Vid bogsering: - Se handboken för körning.

17. Vid transport: - Se handboken för körning.

18. Vid bärgning: - Se handboken för körning.

