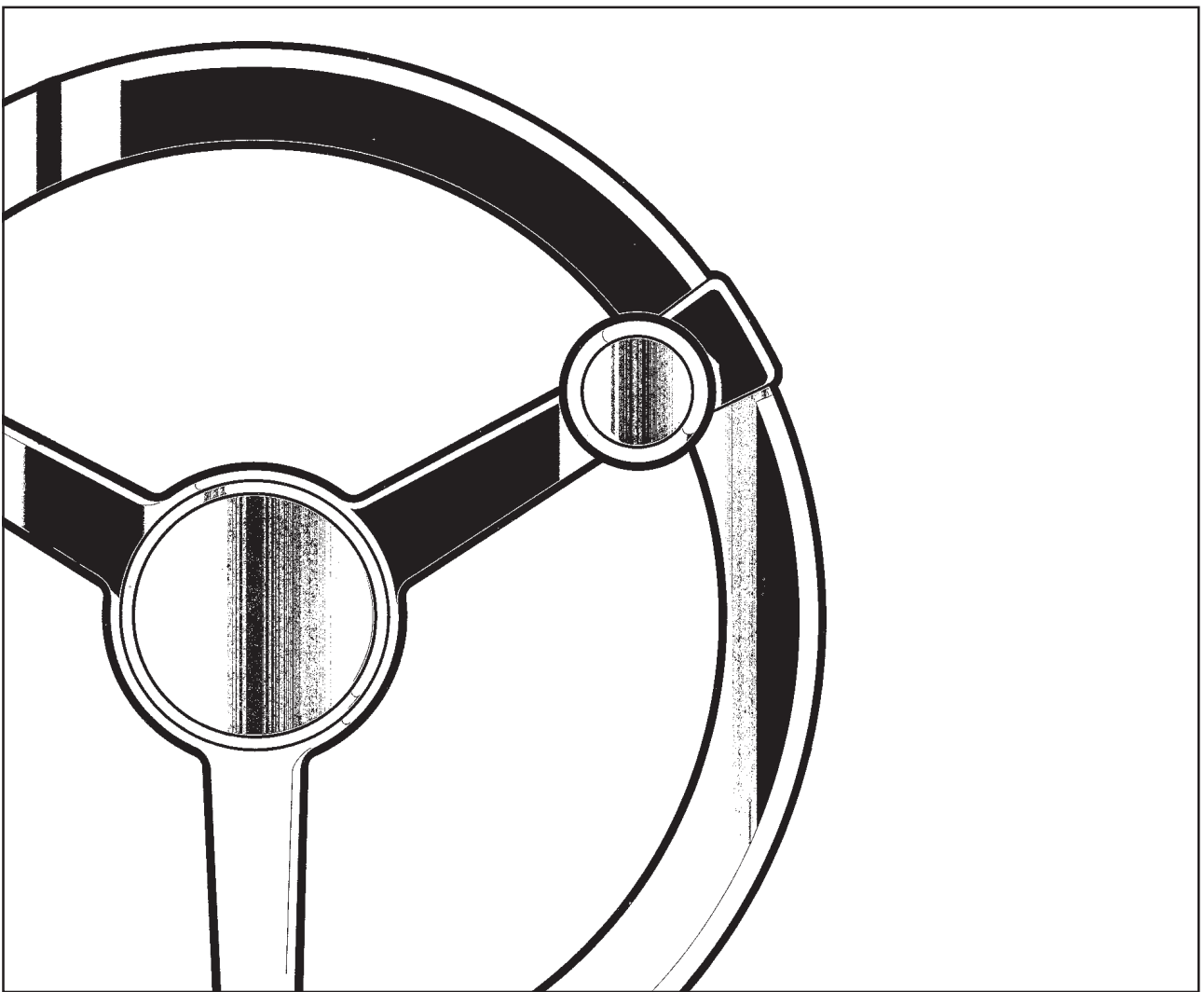


DYNAPAC CA 602 RIJDEN

O602NL1



DYNAPAC
Metso Dynapac AB

Box 504, SE-371 23 Karlskrona, Sweden
Telephone +46 455 30 60 00
Telefax +46 455 30 60 30
Web www.dynapac.com

DYNAPAC

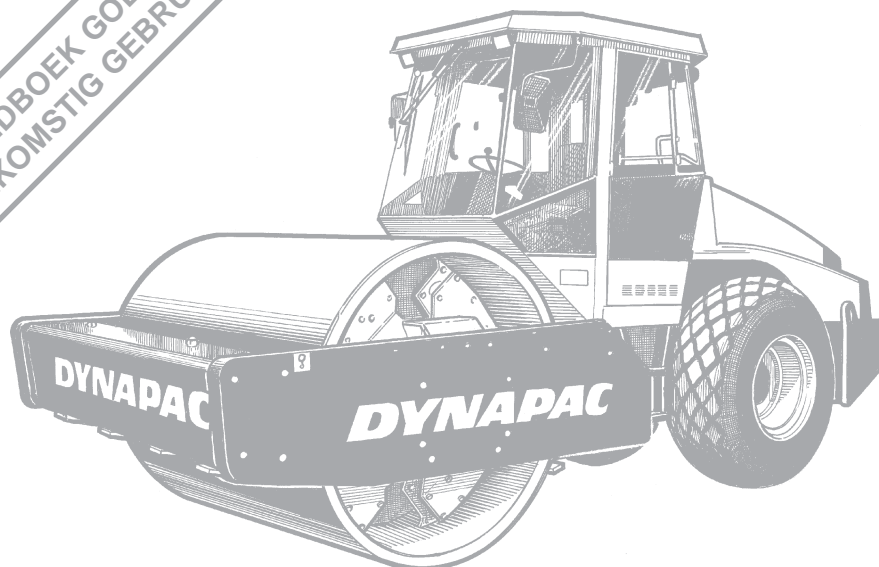
Trilwals CA 602

Rijden O602NL1, Juni 2002

**Dieselmotor:
CA 602: Cummins QSB 5.9-C**

**De instructie geldt vanaf:
CA 602 PIN (S/N) *71420603***

**HOU DIT HANDBOEK GOED BIJ
VOOR TOEKOMSTIG GEBRUIK**



De Dynapac CA 602 is leverbaar in D-(gladde wals) en PD-(padfoot)versies. De CA 602D is bedoeld voor het verdichten van opgeblazen rotsen. Terwijl de PD-versies in de eerste plaats bedoeld zijn voor samenhangende materialen en verweerd steenmateriaal.

Alle soorten onderlagen en funderingslagen kunnen tot grote diepte verdicht worden, en het feit dat de walsen verwisseld kunnen worden, D door PD en omgekeerd, zorgt voor een nog grotere veelzijdigheid bij het kiezen van het toepassingsgebied.

Bepaalde accessoires, zoals de verdichtingsmeter, de tachograaf en de CCS/RA-computer, worden beschreven in afzonderlijke instructies.

INHOUD

	Blz.
Veiligheidsvoorschriften	3
Veiligheid tijdens het rijden	4
Veiligheid (Accessoires)	5
Veiligheidsstickers, Plaats/Beschrijving	6, 7
Machine- en motorplaatjes	8
Instrumenten en bedieningsorganen	9
Instrumenten en bedieningsorganen, functiebeschrijving	10-13
Bedieningsorganen in de cabine	14
Instrumenten en bedieningsorganen, functiebeschrijving ..	15
Voor het starten	16-18
Starten	19
Rijden	20
Rijden/Trillen	21
Rijden op lastige ondergrond	21
Remmen	22
Parkeren	23
Hijsinstructies	24
Sleepinstructies	25, 26
Slepen/Bergen	27
Transport	27
Rij-instructies – Samenvatting	28

WAARSCHUWINGSSYMBOLEN



Veiligheidsinstructie – Persoonlijke veiligheid



Extra opletten – Machine- of componentbeschadiging

VEILIGHEIDSHANDBOEK



Iedereen die de wals bedient, moet het veiligheidshandboek dat bij de machine wordt geleverd, grondig doornemen. Volg altijd de veiligheidsvoorschriften en zorg dat het boek altijd bij de wals blijft.

ALGEMEEN

Deze instructie bevat informatie voor het rijden met en gebruik van de wals. Raadpleeg voor het onderhoud, het handboek "ONDERHOUD, CA 602".



Wanneer men een koude machine start of met een koude machine rijdt, koude hydraulische olie, is de remweg langer dan wanneer de olie zijn normale werkteemperatuur heeft.

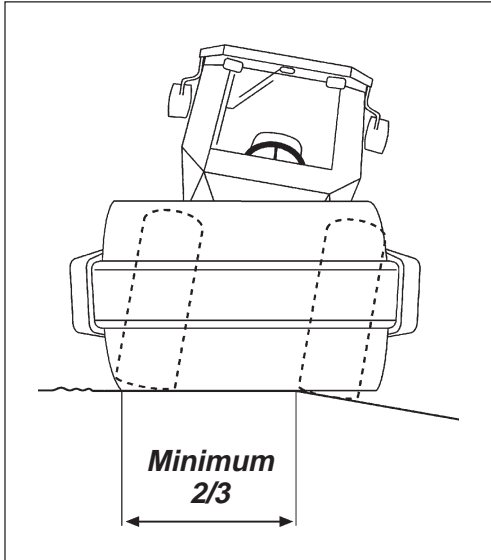
VEILIGHEIDSVOORSCHRIFTEN (Raadpleeg ook het Veiligheidshandboek)



1. De chauffeur moet goed op de hoogte zijn van de inhoud van het RIJ-HANDBOEK voor de wals wordt gestart.
2. Vergewis u ervan dat alle instructies van het ONDERHOUDSHANDBOEK gevolgd werden.
3. Uitsluitend opgeleide en/of ervaren chauffeurs mogen met de wals rijden. U mag nooit passagiers meenemen. Zit tijdens het rijden altijd in de chauffeursstoel.
4. Gebruik de wals nooit als hij afgesteld of gerepareerd moet worden.
5. Stap nooit op of af van de wals voor hij stilstaat. Gebruik de aanwezige handgrepen en leuning. Wanneer men ergens op of af stapt, raden we de “driepuntsgreep” gaan, altijd twee voeten en een hand of één voet en twee handen in contact met de machine.
6. De rolkooi (ROPS = Roll Over Protective Structure) moet altijd gebruikt worden wanneer de wals op een onstabiele ondergrond rijdt.
7. Rij langzaam wanneer u een scherpe bocht neemt.
8. Rij nooit dwars over hellingen, maar altijd recht omhoog en omlaag.
9. Controleer wanneer u dicht bij greppels en gaten rijdt of tenminste 2/3 van de wals op materiaal staat dat reeds verdicht werd.
10. Vergewis u ervan dat er geen hindernissen zijn in de rijrichting – noch op de grond, noch in de lucht.
11. Op ongelijkmatige ondergrond moet u uiterst voorzichtig rijden.
12. Gebruik de bestaande veiligheidsuitrusting. Op een wals met ROPS moet de stoelgordel gedragen worden.
13. Hou de wals schoon. Eventueel vuil en vet op het chauffeursplatform moeten onmiddellijk verwijderd worden. Hou alle borden en stickers schoon en zorg dat ze goed leesbaar zijn.
14. Veiligheidsmaatregelen voor het bijvullen van brandstof:
 - Schakel de motor uit.
 - Rook niet tijdens het tanken.
 - Blijf uit de buurt van open vuur.
 - Aard het brandstofmondstuk op de tank om het ontstaan van vonken te vermijden.
15. Voor het uitvoeren van reparaties en service:
 - Plaats blokken voor de walsen/wielen en onder het schuifblad.
 - Vergrendel indien nodig de knikbesturing.
16. Als het geluidsniveau meer dan 85 dB(A), bedraagt, raden we aan gehoorbeschermers te dragen. Het geluidsniveau kan variëren afhankelijk van de ondergrond waarop de machine wordt gebruikt.
17. Breng geen wijzigingen of modificaties aan de wals aan. Dit kan de veiligheid in gevaar brengen. Wijzigingen mogen uitsluitend uitgevoerd worden na schriftelijke toestemming van Dynapac.
18. Gebruik de wals pas wanneer de hydraulische olie zijn normale werkt temperatuur heeft bereikt. Wanneer de olie koud is, is de remweg langer. Raadpleeg de startinstructies in het RIJHANDBOEK.

VEILIGHEID TIJDENS HET RIJDEN

Rijden op wegkanten



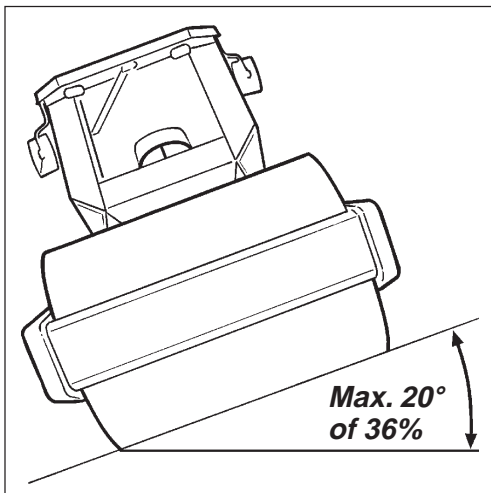
Afb. 1 Positie van de wals bij rijden op wegkanten

Controleer wanneer u dicht bij kanten rijdt, dat tenminste 2/3 van de wals zich op een ondergrond met voldoende draagvermogen bevindt.



Vergeet niet dat het zwaartepunt van de machine zich naar buiten toe verplaatst wanneer men aan het stuur draait. Bijvoorbeeld naar rechts wanneer men het stuur naar links draait.

Helling



Afb. 2 Rijden op zijdelingse hellingen



ROPS (rolkooi) is altijd aanbevolen bij het rijden op hellingen of een onstabiele ondergrond.



Vermijd zoveel mogelijk om langs hellingen te rijden. Rij in plaats daarvan op en neer wanneer u op een helling werkt.

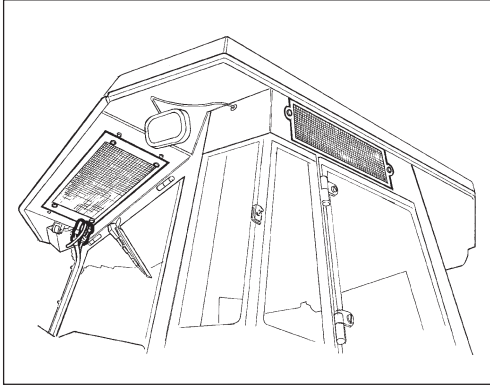
De hellingshoek werd gemeten op een effen, harde ondergrond met stilstaande machine. De stuurhoek is nul, de trillingsystemen zijn uitgeschakeld en alle tanks zijn vol. Vergeet niet dat een losse ondergrond, wilde stuurbewegingen, het inschakelen van het trillingssysteem, de rijsnelheid en de verhoging van het zwaartepunt (accessoire) ook bij een lagere hellingshoek dan hier aangegeven, tot kantelen kan leiden.



Als de cabine geëvacueerd moet worden, maak de hamer los die op de rechterachtercabinestijl bevestigd is en sla de achterruit stuk.

VEILIGHEID (ACCESSOIRES)

Airconditioning



Afb. 3 Airconditioning



Het systeem bevat giftig koelmiddel onder druk. Het is verboden om koelmiddelen te laten ontsnappen in de atmosfeer. Werkzaamheden aan het koelcircuit mogen uitsluitend uitgevoerd worden door erkende bedrijven.

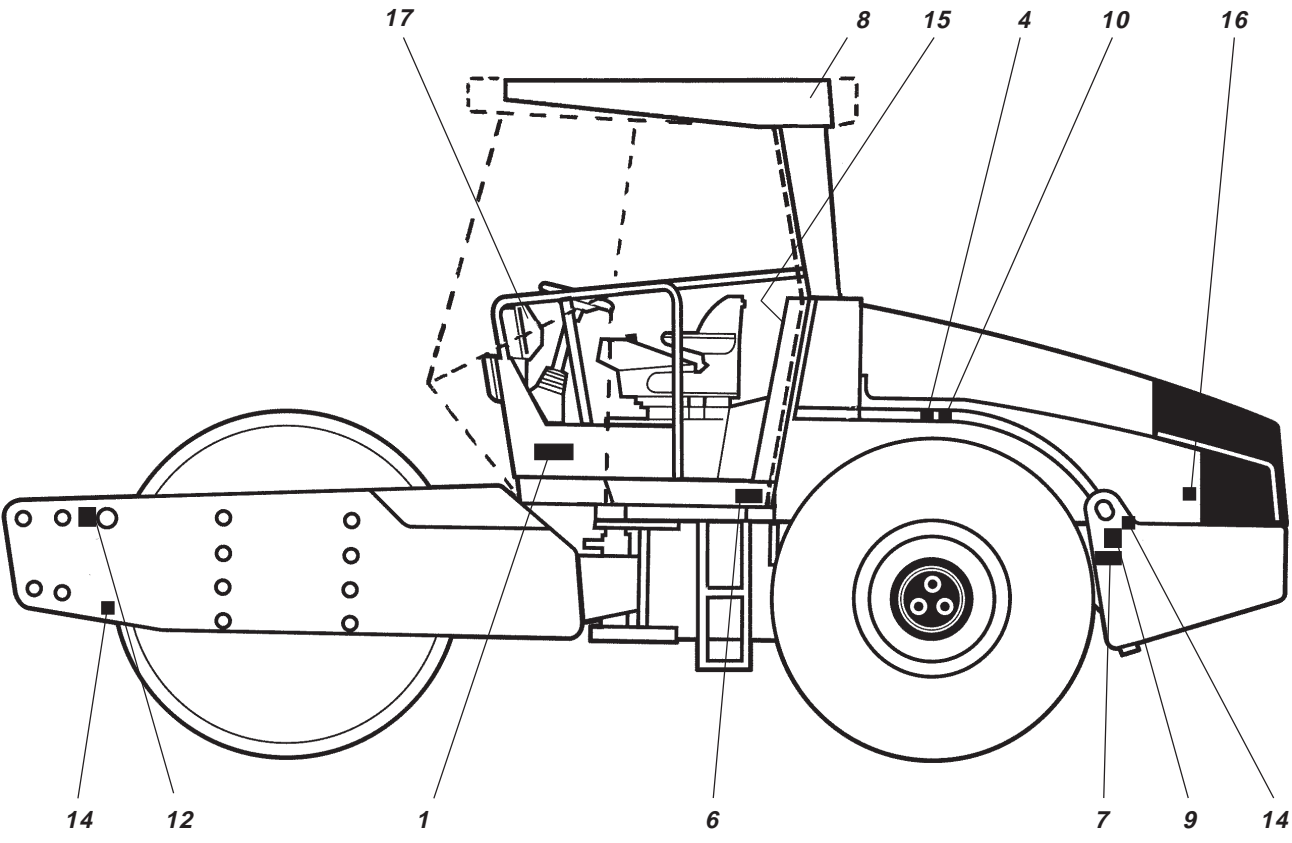
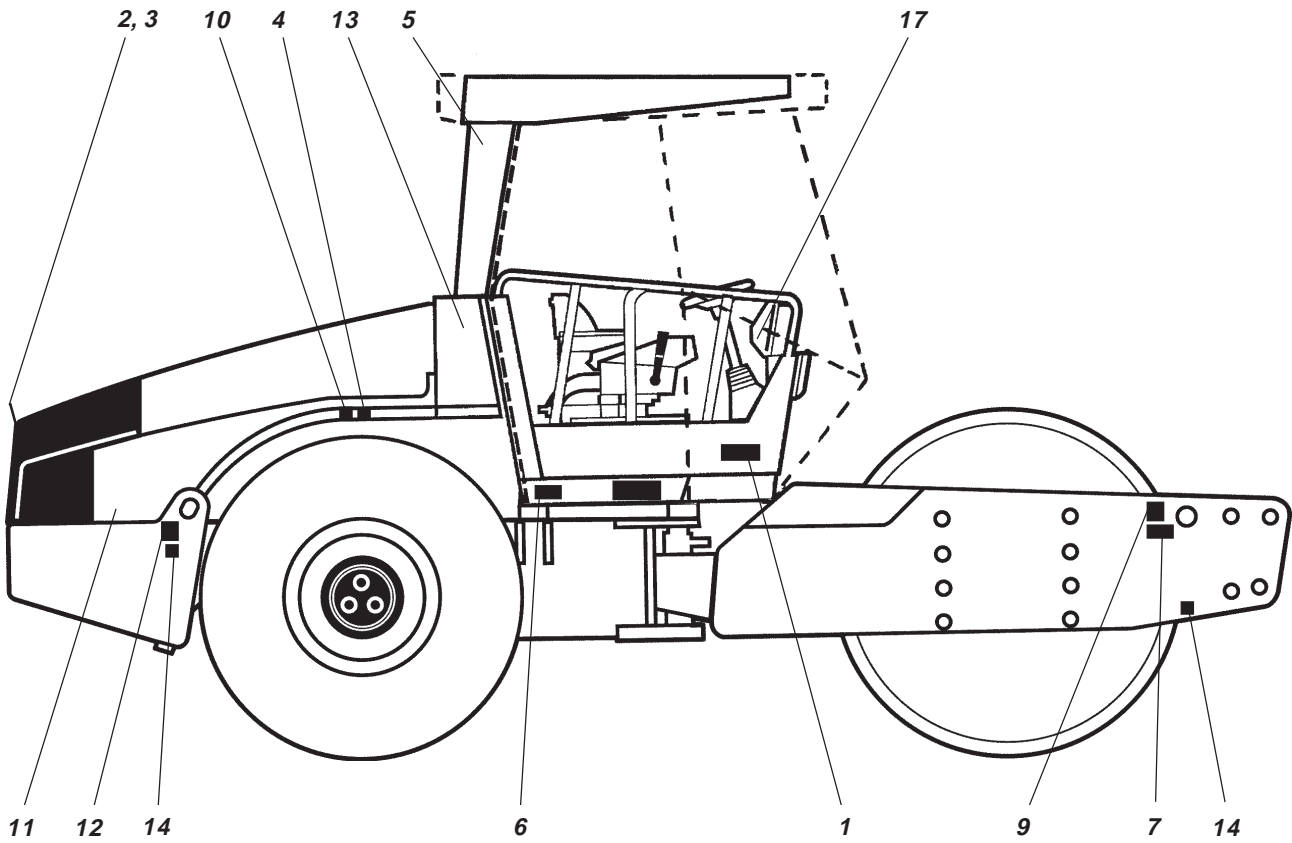


Het koelsysteem staat onder druk. Een verkeerd gebruik kan tot ernstige persoonlijke verwondingen leiden. De slangkoppelingen mogen niet losgemaakt worden.



Indien nodig moet het systeem achteraf bijgevuld worden met goedgekeurd koelmiddel.

VEILIGHEIDSTICKERS, PLAATS/BESCHRIJVING



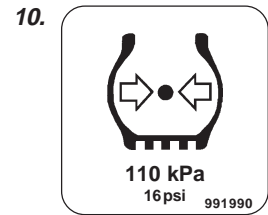
VEILIGHEIDSTICKERS, PLAATS/BESCHRIJVING



Klemzone, knikbesturing/wals. Blijf op een veilige afstand van de klemzone.



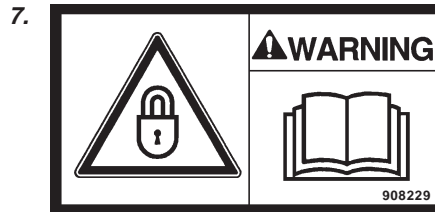
De chauffeur wordt verzocht het veiligheidshandboek van de machine en de rij- en onderhoudsinstructies te lezen voor hij/zij de machine in gebruik neemt.



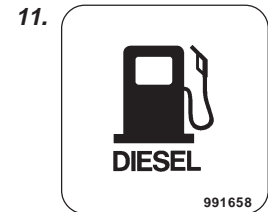
Ringdruk



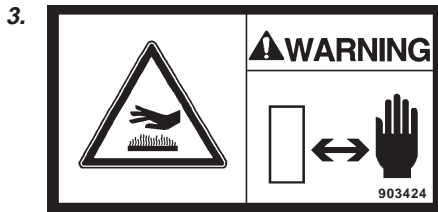
Waarschuwing voor roterende motoronderdelen. Hou uw handen op een veilige afstand van dit risicogebied.



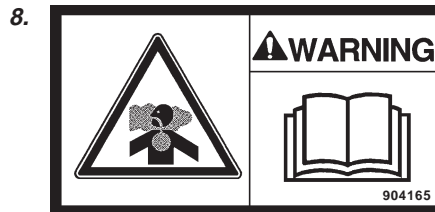
De knikbesturing moet vergrendeld zijn tijdens het hysen. Lees het instructieboek.



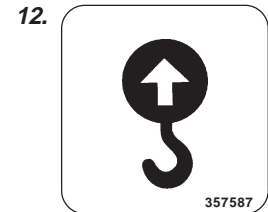
Dieselbrandstof



Waarschuwing voor hete oppervlakken in de motorruimte. De oppervlakken mogen niet aangeraakt worden.



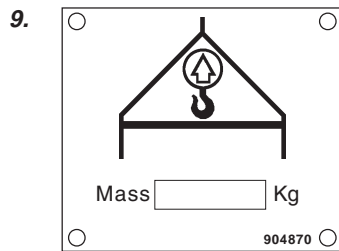
Giftig gas. Lees het instructieboek.



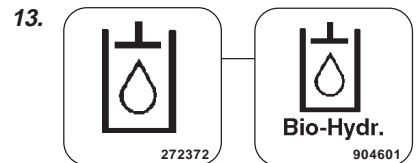
Hijspunt



Geballaste banden. Lees het instructieboek.



Hijsp plaatje



Hydraulische olie

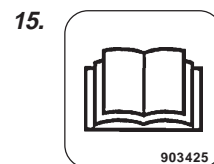
Biologische hydraulische olie



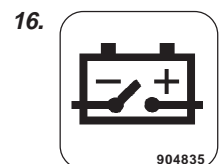
Nooduitgang



Bevestigingspunt



Handboekenvak

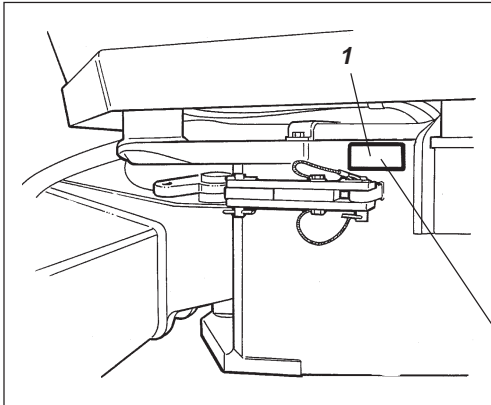


Accuschakelaar



MACHINE- EN MOTORPLAATJES

Machineplaatje

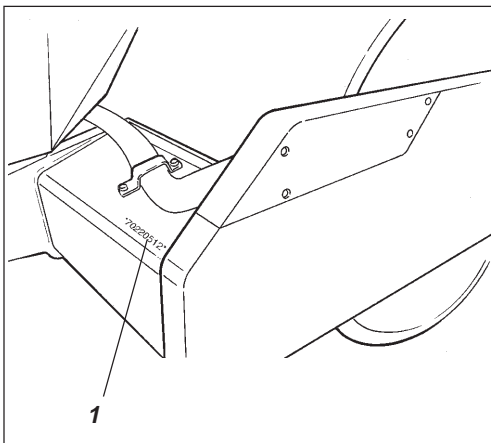


Afb. 4 Chauffeursplatform
1. Machineplaatje

Het machineplaatje (1) is op de linkerkant van het voorste framegedeelte, bij de stuurverbinding bevestigd. Op het plaatje staan de naam en het adres van de producent, het machinetype, het PIN-productidentificatienummer (serienummer), het bedrijfs-gewicht, het motorvermogen en het productiejaar ((als de machine buiten de EU wordt geleverd, wordt er geen productiejaar aangegeven). Bij het bestellen van reserveonderdelen moet u altijd het PIN-nummer van de wals opgeven.



Serienummer op frame

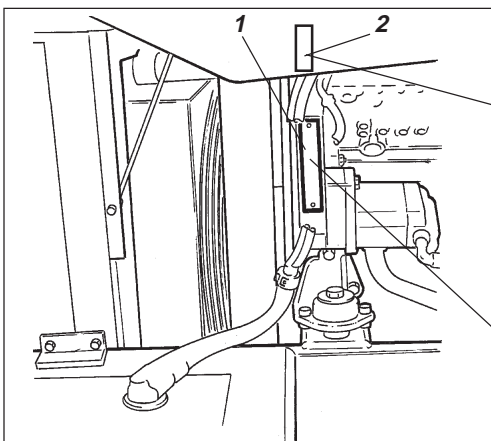


Afb. 5 Voorste frame
1. Serienummer

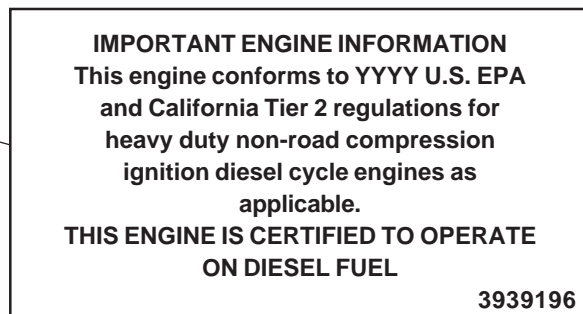
Het typeplaatje (1) is aan de rechterkant van de motor onder de inspuitpomp bevestigd.

Het typeplaatje (1) is op het krukhuis onder de startmotor bevestigd. Op dit plaatje staan het motortype, het serienummer en de motorgegevens. Bij het bestellen van reserveonderdelen moet u altijd het serienummer van de motor opgeven. Raadpleeg ook het handboek van de motor.

Motorplaatje

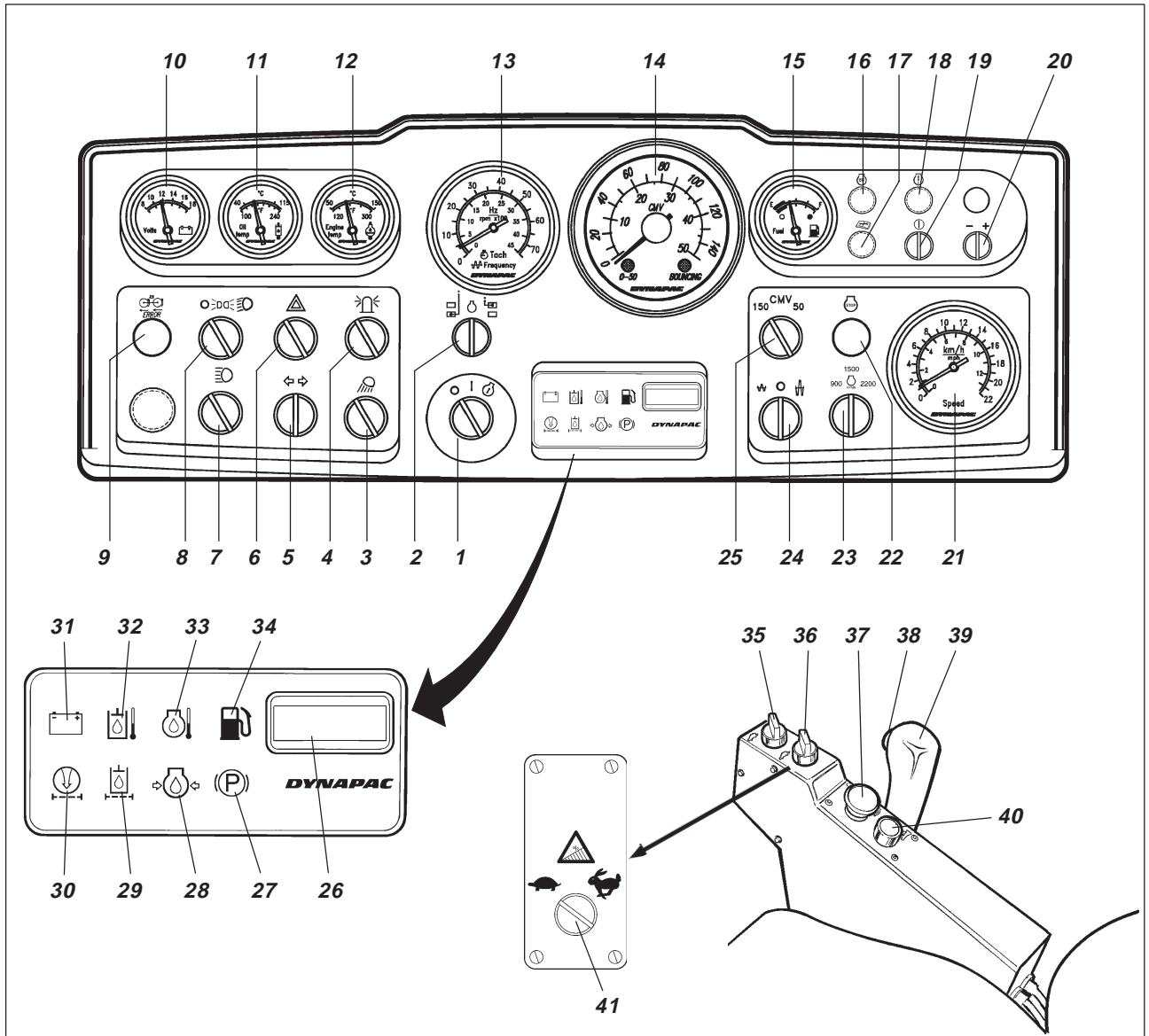


Afb. 6 Motor
1. Typeplaatje
2. EPA-plaat (VS)



Cummins Engine Company, Inc. Columbus, Indiana 47202-3005	CID/L	CPL	Engine Serial No.		
	Family		Cust. Spec.		
● Warning: Injury may result and warranty is voided if fuel rate, rpm or altitude exceed published maximum values for this model and application.	#	Engine Model			
	Valve lash	Inch	Int.	Exh.	Timing-TDC
Date of MFG.	cold	MM	Int.	Exh.	Fuel rate at rated HP
Made in Great Britain.	Firing Order	FR			
3284907	Rated HP/KW	at		RPM	

INSTRUMENTEN EN BEDIENINGSORGANEN







Afb. 7 Instrumenten en bedieningspaneel



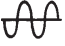








- | | | |
|---|--|--|
| 1. Startschakelaar | 16. Voorverwarming, dieselmotor | 30. Waarschuwinglampje luchtfilter |
| 2. Toerental/Frequentieschakelaar <input type="checkbox"/> | 17. Service-indicatorlampje | 31. Waarschuwinglampje laden |
| 3. Werkverlichting <input type="checkbox"/> | 18. Foutenindicatorlampje | 32. Waarschuwinglampje temperatuur hydraulische olie |
| 4. Roterende waarschuwinglichten <input type="checkbox"/> | 19. Diagnostic "AAN" | 33. Waarschuwinglampje motortemperatuur |
| 5. Knipperlichtschakelaar <input type="checkbox"/> | 20. Door foutencodes bladeren | 34. Waarschuwinglampje brandstofpeil |
| 6. Waarschuwingknipperlichten <input type="checkbox"/> | 21. Snelheidsmeter (als de verdichtingsmeter zich in pos. 14 bevindt) <input type="checkbox"/> | 35. Snelheidsknop, wals |
| 7. Koplampschakelaar <input type="checkbox"/> | 22. Foutenindicatorlampje | 36. Snelheidsknop, achteras |
| 8. Parkeer/dimlicht-schakelaar <input type="checkbox"/> | 23. Toerentalknop | 37. Reserve/Parkeerremknop |
| 9. Anti-spin, foutenindicatie <input type="checkbox"/> | 24. Amplitudeschakelaar Hoog/0/Laag | 38. Trilling Aan/Uit |
| 10. Voltmeter <input type="checkbox"/> | 25. CMV-schakelaar <input type="checkbox"/> | 39. Vooruit/achteruit-hendel |
| 11. Temperatuur hydraulische olie <input type="checkbox"/> | 26. Urenteller | 40. Claxon |
| 12. Motortemperatuur <input type="checkbox"/> | 27. Remwaarschuwinglampje | 41. Anti-spinfunctie <input type="checkbox"/> |
| 13. Motortoerental/Trillingfrequentie <input type="checkbox"/> | 28. Waarschuwinglampje motoroliedruk | |
| 14. Verdichtingsmeter/Snelheidsmeter (zie pos. 21) <input type="checkbox"/> | 29. Waarschuwinglampje filter hydraulische olie | |
| 15. Brandstofpeilmeter | | |

= Accessoire





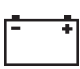






INSTRUMENTEN EN BEDIENINGSORGANEN, FUNCTIEBESCHRIJVING

Pos. op afb. 7	Benaming	Symbool	Functie
1	Startschakelaar		<p>In positie ○ is het elektrisch circuit onderbroken.</p> <p>In positie krijgen alle instrumenten en elektrische hendels stroom.</p> <p>In positie ⊞ wordt de startmotor geactiveerd.</p>
2	Motortoerental/Frequentie- schakelaar (Accessoire)		<p>In positie ⊞ ordt het toerental van de dieselmotor getoond op instrument 13.</p> <p>In de rechter positie wordt de trillingfrequentie getoond op instrument 13. (Linker positie heeft geen functie.)</p>
3	Werkverlichting achter, schakelaar (Accessoire)		Bij draaien naar rechts gaat de werkverlichting branden.
4	Roterend waarschuwingslicht, schakelaar (Accessoire)		Bij draaien naar rechts gaat het roterende waarschuwingslicht branden.
5	Rijrichtingaanwijzer, schakelaar (Accessoire)		Bij draaien naar links knippert de linker rijrichtingaanwijzer enz. In de middenpositie is de knipperfunctie uitgeschakeld.
6	Waarschuwingknipperlichten, schakelaar (Accessoire)		Bij draaien naar rechts gaat het waarschuwingsknipperlicht branden.
7	Koplicht/dimlicht, schakelaar met controlelampje (Accessoire)		<p>In de rechterpositie branden de koplampen en de schakelaar.</p> <p>In de linkerpositie brandt het dimlicht.</p>
8	Verkeersverlichting, schakelaar (Accessoire)		Bij draaien naar rechts gaat in de eerste positie de parkeerverlichting branden en in de tweede positie het dimlicht.
9	Waarschuwinglampje, verkeerde anti-spinfunctie		Als het lampje brandt, werkt het hydraulische aandrijfsysteem niet goed, spoor de fout op.
10	Voltmeter, (Accessoire)		Geeft de spanning van het elektrisch systeem aan. Geeft normaal een bereik van 12–15 volt aan.
11	Temperatuurmeter, hydraulische olie (Accessoire)		Geeft de temperatuur van de hydraulische olie aan. Normaal temperatuurbereik 65–80°C. Schakel de dieselmotor uit als de temperatuur meer dan 85°C bedraagt. Spoor het defect op.





INSTRUMENTEN EN BEDIENINGSORGANEN, FUNCTIEBESCHRIJVING

Pos. op afb. 7	Benaming	Symbool	Functie
12	Temperatuurmeter motor (Accessoire)		Geeft de temperatuur van de motor aan. De normale temperatuur bedraagt circa 90°C. Schakel de dieselmotor uit wanneer de meter een temperatuur van meer dan 103°C aangeeft. Spoor de fout op.
13	Motortoerental/Frequentiemeter (Accessoire)		De binnenste schaal geeft het actuele motortoerental aan. De buitenste schaal geeft de trillingfrequentie aan.
14	Verdichtingsmeter (Accessoire)		Zie afzonderlijke instructie
15	Brandstofpeilmeter		Geeft de inhoud van de brandstoftank aan.
16	Voorverwarming van dieselmotor	Groen 	Brandt niet als de voorverwarmings- temperatuur correct is.
17	Service-indicatorlampje	Wit 	Als het lampje een paar seconden brandt, is het tijd voor de 250-urenservice.
18	Foutenindicatorlampje, geen ernstige fout	Geel 	Geeft aan dat er een fout is en toont de foutencode samen met 19. Zie foutencodes onder flap 7 in de machinemap.
19	Diagnostic "AAN"	—	Controleert de foutencode samen met lampjes 18 en 20.
20	Door foutencodes bladeren	— +	Naar rechts draaien, vooruit bladeren. Naar links draaien, achteruit bladeren.
21	Snelheidsmeter (Accessoire)		De buitenste schaal geeft de walssnelheid aan in km/u. De binnenste schaal geeft de walssnelheid aan in mph.
22	Foutenindicatorlampje, ernstige fout	Rood 	Schakel de motor uit.
23	Toerentahendel voor dieselmotor		900 = Stationair draaien-toerental 1500 = Toerental voor laden/lossen 2200 = Werk- en transporttoerental
24	Amplitudeschakelaar		In de linkerpositie krijgt men een lage amplitude. In de rechterpositie krijgt men een hoge amplitude. In de O-stand is de trilling uitgeschakeld.

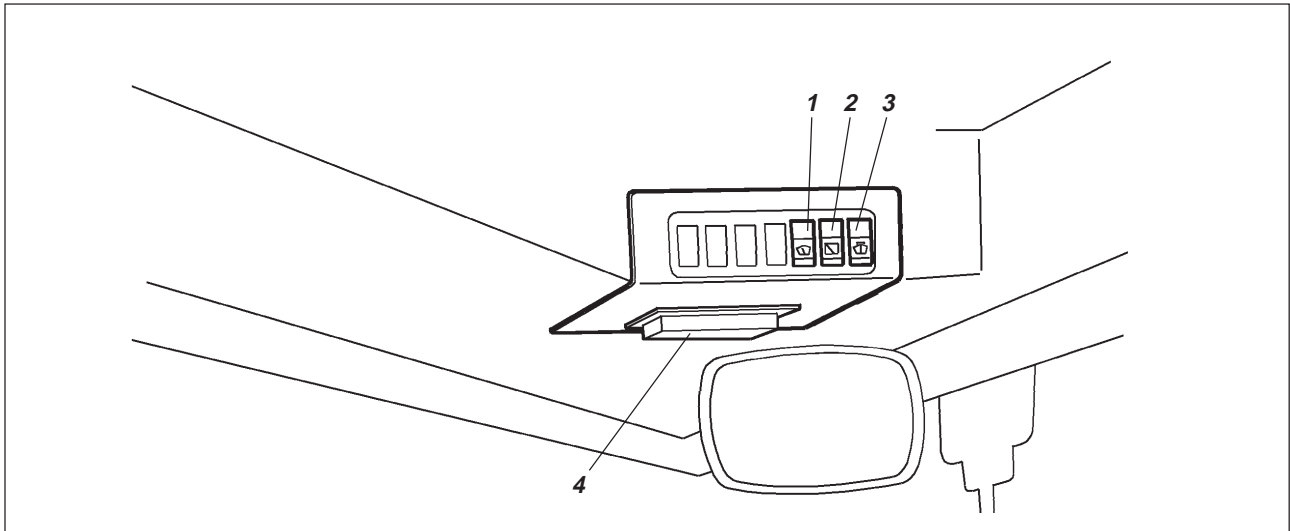
INSTRUMENTEN EN BEDIENINGSORGANEN, FUNCTIEBESCHRIJVING

Pos. op afb. 7	Benaming	Symbool	Functie
25	CMV-schakelaar (Accessoire)	—	Positie 150 geeft indicatie op de buitenste schaal. Positie 50 geeft indicatie op de binnenste schaal.
26	Urenteller	—	De looptijd van de dieselmotor wordt in uren aangeven.
27	Remwaarschuwinglampje		Het lampje brandt wanneer de parkeer- of de noodremhendel ingedrukt is en de remmen ingeschakeld zijn.
28	Waarschuwinglampje, oliedruk		Het lampje brandt wanneer de smeeroliedruk in de dieselmotor te laag is. Schakel onmiddellijk de motor uit en spoor het defect op.
29	Waarschuwinglampje, filter hydraulische olie		Als het lampje brandt wanneer de dieselmotor op volle toeren draait, moeten de filters van de hydraulische olie vervangen worden.
30	Waarschuwinglampje, luchtfILTER		Als het lampje brandt wanneer de dieselmotor op volle toeren draait, moet het luchtfILTER gereinigd of vervangen worden.
31	Waarschuwinglampje, acculaden		Als het lampje brandt wanneer de dieselmotor draait, laadt de dynamo niet. Schakel de motor uit en spoor het defect op.
32	Waarschuwinglampje, hydraulische olietemperatuur		Als het lampje brandt, is de hydraulische olie te warm en mag u niet met de wals rijden. Koel de olie door de diesel stationair te laten draaien en spoor het defect op.
33	Waarschuwinglampje, motortemperatuur		Als het lampje brandt is de motor te warm. Schakel onmiddellijk de motor uit en spoor het defect op. Raadpleeg ook het handboek van de motor.
34	Waarschuwinglampje, laag brandstofpeil		Wanneer het lampje gaat branden, is de brandstof bijna op. Tank zo snel mogelijk.
35	Snelheidsknop, wals (Accessoire)		Transportsnelheid (Hoog) Werksnelheid (Laag)
36	Snelheidsknop, achteras		Transportsnelheid (Hoog) Werksnelheid (Laag)
37	Reserverem/Parkeerrem		In de ingedrukte positie wordt de reserverem geactiveerd. In de ingedrukte stand wanneer de machine stilstaat, wordt de parkeerrem ingeschakeld. In de uitgetrokken stand zijn beide remmen ontgrendeld.

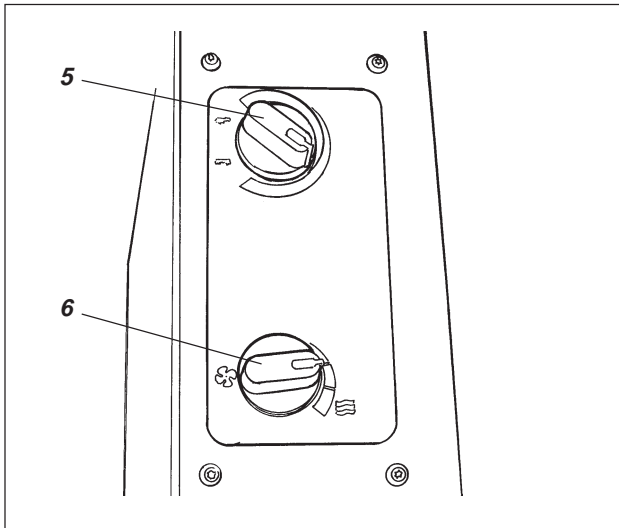
INSTRUMENTEN EN BEDIENINGSORGANEN, FUNCTIEBESCHRIJVING

Pos. op afb. 7	Benaming	Symbool	Functie
38	Trilling Aan/Uit, schakelaar		Wanneer de schakelaar wordt ingedrukt en losgelaten, wordt het trillingsysteem ingeschakeld. Door opnieuw te drukken, wordt het systeem uitgeschakeld. Bovenstaande geldt uitsluitend wanneer de amplitude-schakelaar (24) zich in de positie Hoog of Laag bevindt.
39	Vooruit/achteruit-hendel		Voor u de dieselmotor start, moet de hendel in de neutrale positie staan, de motor kan niet gestart worden als de vooruit/achteruit-hendel in een andere positie staat. De rijrichting en de snelheid van de wals worden geregeld met de vooruit/achteruit-hendel. Als de hendel naar voor wordt geduwd, gaat de wals vooruit enz. De snelheid van de wals komt overeen met de afstand van de hendel tot de neutrale positie. Hoe verder van de neutrale positie hoe hoger de snelheid.
40	Claxon, schakelaar		In ingedrukte positie klinkt de claxon.
41	Anti-spinfunctie (Accessoires)		Als de knop in de linkerstand staat, krijgt men een anti-spinfunctie vooruit. Als de knop in de middelste stand staat, krijgt men een anti-spinfunctie achteruit. Zet de knop tijdens transporten in de rechterstand.

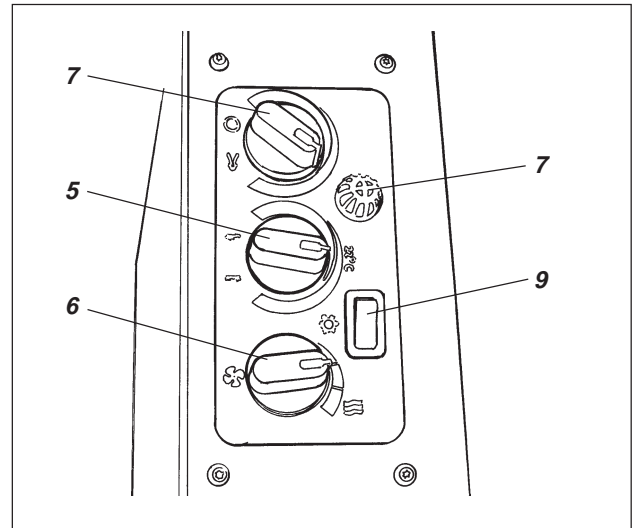
BEDIENINGSORGANEN IN DE CABINE



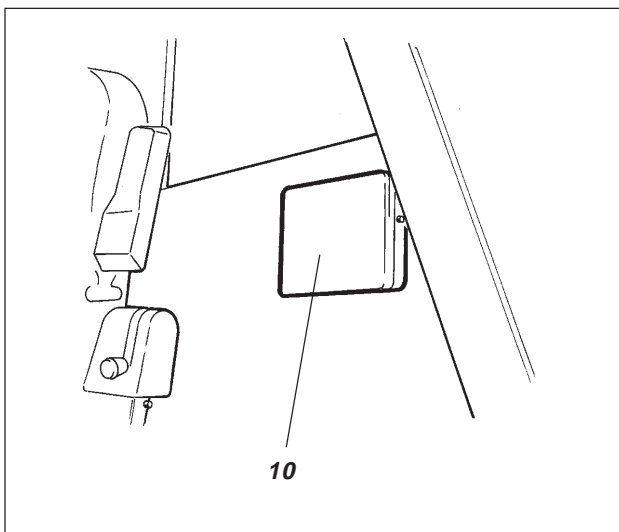
Afb. 8a Cabinedak, voor



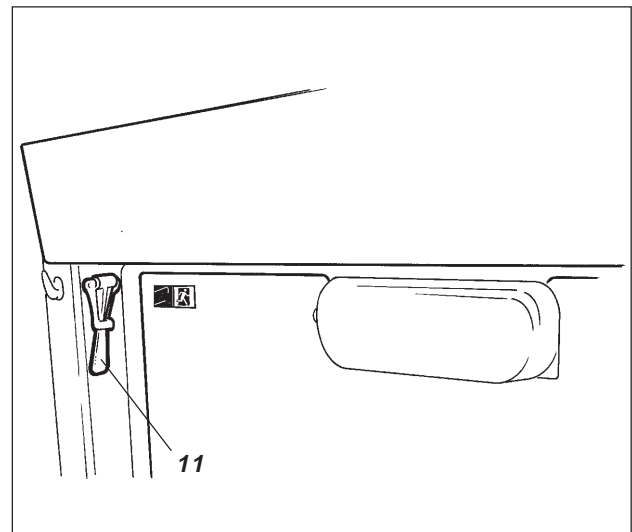
Afb. 8b Cabine, rechterzijde



Afb. 8c Cabine, rechterzijde (met accessoire AC)












Afb. 8d Cabine, achter



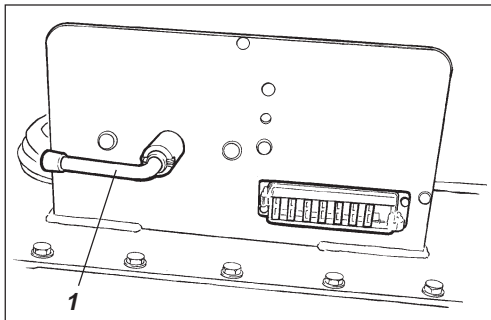
Afb. 8e Cabinedak, achter

INSTRUMENTEN EN BEDIENINGSORGANEN, FUNCTIEBESCHRIJVING

Pos. op afb. 8	Benaming	Symbool	Functie
1	Ruitewissers voor, schakelaar		Wordt ingedrukt en de voorste ruitewisser wordt ingeschakeld.
2	Ruitewissers achter, schakelaar		Wordt ingedrukt en de achterste ruitewisser wordt ingeschakeld.
3	Voor- en achterrauitsproeiers, schakelaar		Druk bovenaan en de voorruitsproeiers treden in werking. Druk onderaan en de achterrauitsproeiers treden in werking.
4	Zekeringdoos (cabine)		Bevat de zekeringen voor het elektrisch systeem. Zie onder "Elektrisch systeem" in het Onderhoudshandboek voor een beschrijving van de functie van de verschillende zekeringen.
5	Verwarmingshendel		Rechterpositie: maximum warmte. Linkerpositie: warmte uitgeschakeld.
6	Luchtaanjager, schakelaar		Rechterpositie: ventilator uitgeschakeld. Linkerpositie: luchthoeveelheid naar de cabine neemt toe in drie stappen.
7	Recirculatie van de cabine- lucht, schuifhendel		In de linkerpositie krijgt men de maximum hoeveelheid recirculerende lucht. In de rechterpositie de minimum hoeveelheid.
8	Temperatuursensor	—	Registreert de binnentemperatuur. Mag niet bedekt worden.
9	Airconditioning, schakelaar	—	Start en stopt de airconditioning.
10	Handboekplank		Opbergruimte voor de chauffeurs- en veiligheidshandboeken van de wals.
11	Noodhamer voor evacuatie		Als de cabine geëvacueerd moet worden, maak de hamer los en sla de ACHTERRUIT stuk.

VOOR HET STARTEN

Accuschakelaar – inschakelen



Afb. 9 Accuimte
1. Accuschakelaar

Vergeet niet om het dagelijks onderhoud uit te voeren. Raadpleeg het Onderhoudshandboek.

De accuschakelaar zit in de motorruimte. Open de motorkap en zet de sleutel (1) in de aan-positie. De hele wals wordt nu voorzien van stroom.



Tijdens het rijden mag de motorkap niet vergrendeld zijn zodat men indien nodig snel de spanning naar de accu kan onderbreken.

Chaufeursstoel – Instellen

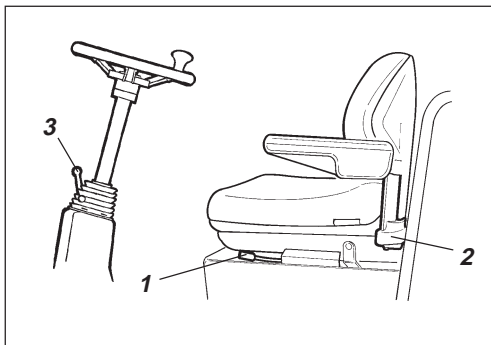


Fig. 10 Chauffeursstoel
1. Vergrendelhendel - lengteinstelling
2. Handvat - gewichtsinstelling
3. Vergrendelhendel - helling van het stuur

Stel de chauffeursstoel zo in dat u comfortabel kunt zitten en dat de bedieningsorganen gemakkelijk bereikbaar zijn.

De stoel heeft de volgende instelmogelijkheden:

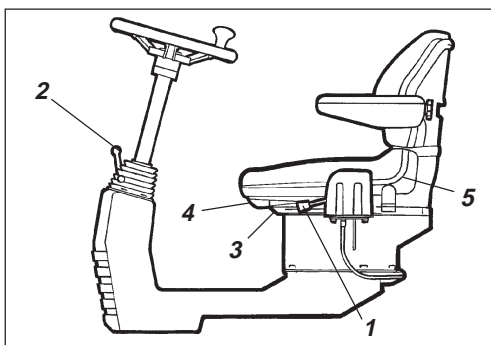
- Lengte-instelling (1)
- Gewichtsinstelling (2)

De helling van het stuur kan bijgesteld worden door de vergrendelhendel (2) te ontgrendelen. Vergrendel daarna de stuurkolom in zijn nieuwe positie.



Controleer altijd eerst of de stoel vergrendeld is, alvorens u begint te rijden.

Bedieningseenheid – instellen (Accessoire)



Afb. 11 Chauffeursplaats
1. Vergrendelhendel - ronddraaien (Accessoire)
2. Vergrendelhendel - helling van het stuur
3. Vergrendelhendel - lengte-instelling
4. Handvat - rugleuninginstelling
5. Handvat - gewichtsinstelling

De bedieningseenheid heeft twee instelmogelijkheden: ronddraaien en de helling van het stuur.

Het ronddraaien kan uitgevoerd worden als de hendel (1) naar boven wordt getrokken.

De helling van het stuur kan bijgesteld worden door de vergrendelhendel (2) te ontgrendelen. Vergrendel daarna de stuurkolom in zijn nieuwe positie.

De stoel heeft de volgende instelmogelijkheden:

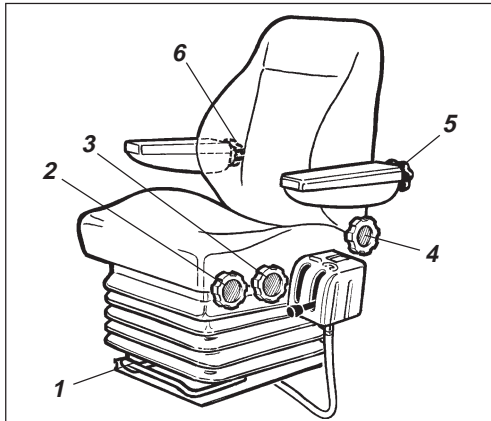
- Lengte-instelling 3.
- Helling van de rugleuning 4.
- Gewichtsinstelling 5.



Controleer altijd eerst of de stoel vergrendeld is, alvorens u begint te rijden.

VOOR HET STARTEN

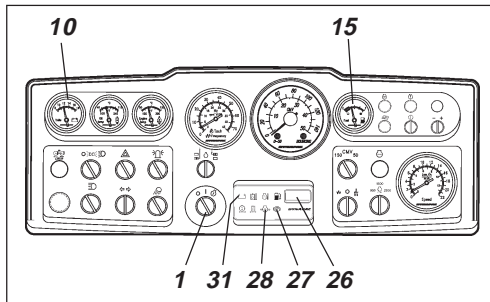
Chauffeursstoel in cabine – Instellen



Afb. 12 Chauffeursstoel

1. Handvat – lengte-instelling
2. Stuur – hoogte-instelling
3. Stuur – helling van het zitkussen
4. Stuur – helling van de rugleuning
5. Stuur – helling van de arMLEuning
6. Stuur – lendensteuninstelling

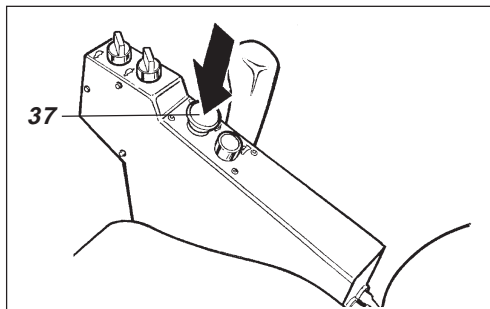
Instrumenten en lampen – Controleren



Afb. 13 Instrumentenpaneel

1. Startstroomschakelaar
10. Voltmeter (Accessoire)
15. Brandstofpeilmeter
26. Urenteller
27. Remlampje
28. Oliepompdruklampje
31. Laadlampje

Parkeerrem – controleren



Afb. 15 Regelpaneel

37. Reserve-/Parkeerremknop

Stel de chauffeursstoel zo in dat u comfortabel kunt zitten en dat de bedieningsorganen gemakkelijk bereikbaar zijn.

De stoel heeft de volgende instelmogelijkheden:

- Lengte-instelling (1).
- Hoogte-instelling (2).
- Helling van het zitkussen (3).
- Helling van de rugleuning (4).
- Helling van de arMLEuning (5).
- Lendensteuninstelling (6).



Controleer altijd eerst of de stoel vergrendeld is, alvorens u begint te rijden.

Draai de startschakelaar (1) in stand I, alle waarschuwingslampjes moeten nu gedurende circa 5 seconden branden en de zoemer moet klinken. Controleer gedurende die tijd of alle waarschuwingslampjes branden.

Controleer of de voltmeter (10) omhoog gaat tot minimum 12 volt, controleer of de verschillende niveaumeters (15) een indicatie geven.

Controleer of de waarschuwingslampjes voor het laden (31), de oliedruk (28) en de parkeerrem (27) branden.

De werkurenteller (26) registreert het aantal uren dat de dieselmotor draait.



Zorg ervoor dat de reserve/parkeerremknop (37) zich werkelijk in de ingedrukte stand bevindt.

Indien de wals op een hellende ondergrond staat en de parkeerrem niet ingeschakeld is, kan de wals beginnen te rollen wanneer de dieselmotor wordt ingeschakeld.

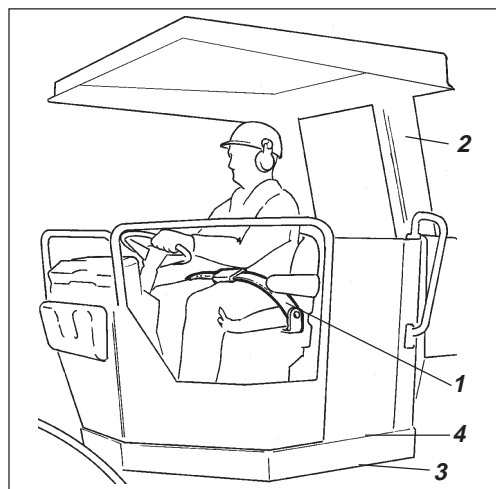
Interlock (Accessoire)

De wals kan uitgerust zijn met Interlock.

Als men opstaat uit de chauffeursstoel, wordt de dieselmotor na 7 seconden uitgeschakeld. Dit gebeurt ongeacht of de vooruit-/achteruithendel zich in de neutrale of aandrijfstand bevindt. Als de parkeerrem ingeschakeld is, stopt de dieselmotor niet.

VOOR HET STARTEN

Veiligheidsgordel



Afb. 15 Chauffeursplaats

1. Veiligheidsgordel 3. Rubberelement
2. ROPS 4. Anti-slipbescherming

Als er een rolkooi (ROPS) of veiligheidscabine gemonteerd is op de wals, moet men altijd de bestaande veiligheidsgordel (1) gebruiken en een veiligheidshelm dragen.



Vervang altijd de veiligheidsgordel (1) door een nieuwe wanneer de gordel versleten is of onderhevig was aan grote krachten.



Controleer of de rubberelementen (3) van het platform in goede staat zijn, als ze versleten zijn, wordt het comfort negatief beïnvloed.

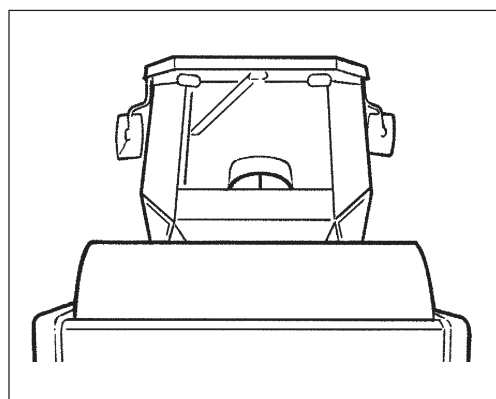


Controleer of de anti-slipbescherming (4) in goede staat is, vervang ze door een nieuwe als de wrijving slecht is.



Als de machine uitgerust is met een cabine, moet u ervoor zorgen dat de deur gesloten is tijdens transporten.

Zicht

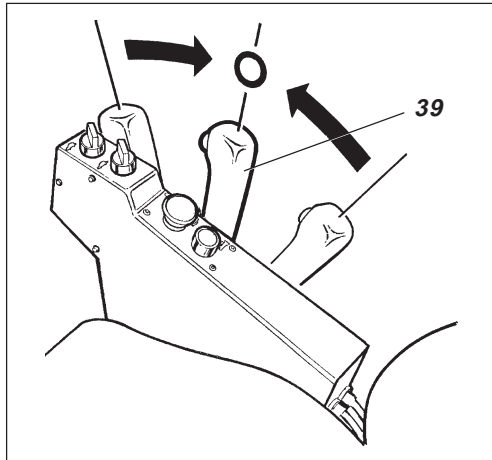


Afb. 16 Zicht

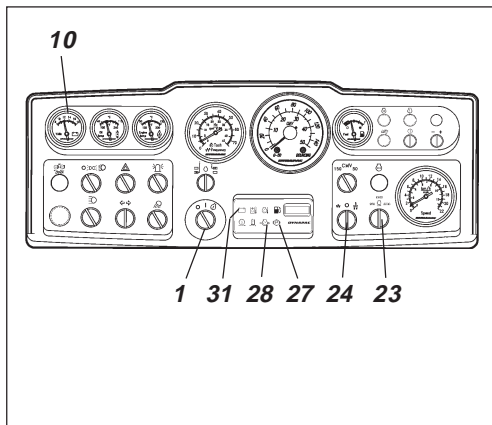
Zorg er voor het starten voor dat het zicht, zowel vooruit als achteruit, goed is. Alle cabineruiten moeten schoon zijn en de achteruitkijkspiegels moeten zo afgesteld zijn dat ze een goed zicht achteruit bieden.

STARTEN

Dieselmotor starten



Afb. 17 **Regelpaneel**
39. Vooruit/achteruit-hendel



Afb. 18 **Instrumentenpaneel**
1. Startschakelaar
10. Voltmeter (Accessoire)
23. Toerentalregelaar
24. Amplitudeschakelaar
27. Remlampje
25. Olie druklampje
31. Laadlampje

Zet de vooruit/achteruit-hendel (39) in de neutrale positie. De dieselmotor kan niet gestart worden als de hendel zich in een andere positie bevindt.

Zet de amplitudeschakelaar (24) voor Lage/Hoge trilling in de 0-positie.

Zet de toerentalregelaar (23) in de stationair draaien-positie.

Draai de startschakelaar (1) naar rechts in de startpositie, laat de knop los zodra de motor gestart is.



Laat de startmotor niet te lang draaien. Hou liever een pauze van een minuut als de dieselmotor niet start. Doe daarna een nieuwe startpoging.

Laat de dieselmotor gedurende een paar minuten met het stationair toerental warmdraaien, iets langer als de luchttemperatuur lager is dan +10°C.

Controleer tijdens het warmdraaien of de waarschuwingslampjes voor oliedruk (28) en laden (31) gedoofd zijn, en of de voltmeter (10) 13–14 volt aangeeft. Het waarschuwingslampje (27) voor de parkeerrem moet nog steeds branden.



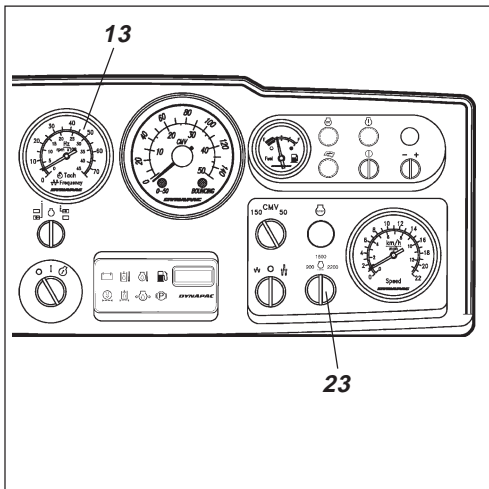
Wanneer men een koude machine start of met een koude machine rijdt, koude hydraulische olie, is de remweg langer dan wanneer de olie zijn normale werktemperatuur heeft.



Zorg voor goede ventilatie (afzuig) als u de dieselmotor binnenshuis laat draaien. Anders bestaat er risico op kooloxidevergiftiging.

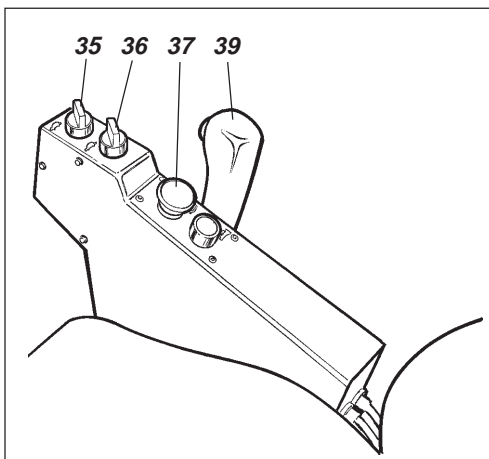
RIJDEN

Rijden met de wals



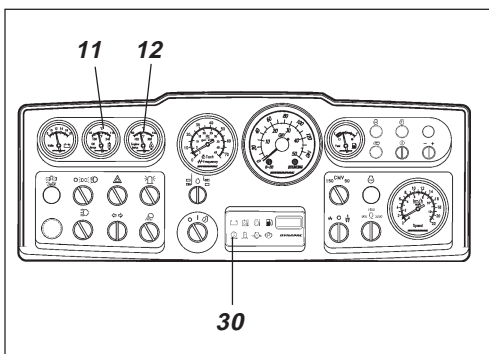
Afb. 19 Instrumentenpaneel

- 13. Toerenteller (Accessoire)
- 23. Toerentalregelaar



Afb. 20 Bedieningspaneel

- 35. Snelheidsknop, wals (Accessoire)
- 36. Snelheidsknop, achteras
- 37. Parkeer/noodrem-hendel
- 39. Vooruit/achteruit-hendel



Afb. 21 Instrumentenpaneel

- 11. Temperatuur hydraulische olie (Accessoire)
- 12. Temperatuur motorolie (Accessoire)
- 30. Waarschuwinglampje luchtfilter



Men mag de machine onder geen beding besturen wanneer men op de grond staat. Tijdens het rijden moet de chauffeur altijd in de chauffeursstoel zitten.

Zet de toerentalknop (23) in de 2200 tpm-positie.

Controleer of de besturing werkt door het stuur één keer naar rechts en één keer naar links te draaien, wanneer de wals stilstaat.



Controleer of het gebied voor en achter de wals vrij is.



Trek de reserve/parkeerremknop (37) omhoog en controleer of het waarschuwing-slampje voor de parkeerrem nu gedoofd is. Merk op dat de wals kan beginnen te rollen als hij op een helling staat.

Zet de hoge/lage snelheidsschakelaars (35) en (36) in de gewenste stand, zie de sticker op het instrumentenpaneel.

Maximalsnelheden

Lage wals/Lage achteras = 4,2 km/h.
Lage wals/Hoge achteras = 6,1 km/h.
Hoge wals/Lage achteras = 6,3 km/h.
Hoge wals/Hoge achteras = 12 km/h.



De hoog/hoog-positie mag uitsluitend gebruikt worden voor transportrijden op een effen ondergrond.

Duw de vooruit/achteruit-hendel (39) voorzichtig naar voor of achter afhankelijk van de gewenste rijrichting. Hoe verder de hendel van de neutrale positie verwijderd is, hoe hoger de snelheid.



De snelheid moet altijd ingesteld worden met de vooruit/achteruit-hendel, nooit met het toerental van de motor.



Controleer de werking van de reserverem door de reserve/parkeerremknop (37) naar beneden te drukken wanneer de wals langzaam vooruit rijdt.

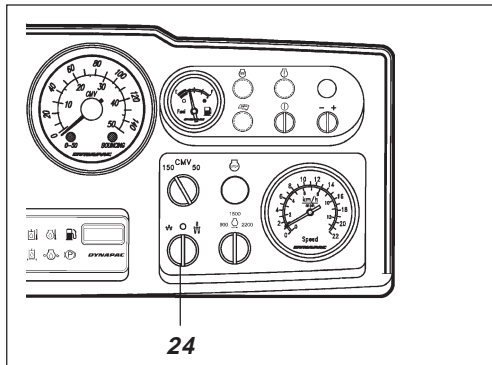
Controleer tijdens het rijden af en toe of de meters normale waarden aangeven: Stop onmiddellijk de wals en de dieselmotor als de waarden abnormaal zijn of de zoemer klinkt. Controleer en verhelp eventuele defecten, raadpleeg ook het onderhoudshandboek en het handboek van de motor.



Als het waarschuwing-slampje voor het luchtfilter (30) tijdens het rijden gaat branden (wanneer de dieselmotor op volle toeren draait), moet het hoofdfilter gereinigd of vervangen worden, zie Onderhoudshandboek.

RIJDEN/TRILLEN

Lage/Hoge Amplitude – instellen



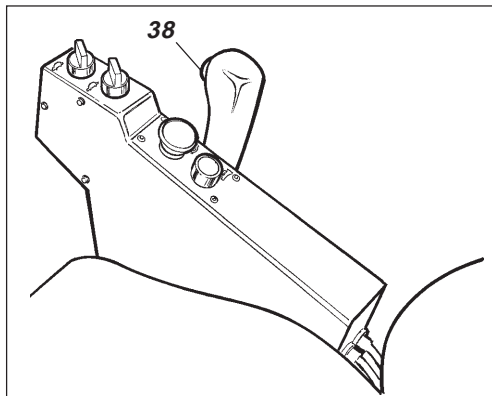
Afb. 22 Instrumentenpaneel
24. Amplitudeschakelaar
Laag/0/Hoog

Het trillingsysteem van de wals kan in twee verschillende posities gezet worden, het omschakelen gebeurt met behulp van de schakelaar (24). Met de knop in de linkerpositie krijgt men een lage amplitude/hoge frequentie en in de rechterpositie een hoge amplitude/lage frequentie.



De amplitude-omschakeling mag niet gebeuren wanneer het trillingsysteem ingeschakeld is. Schakel eerst het trillingsysteem uit en wacht tot er geen trillingen meer zijn voor u de amplitude wijzigt.

Trillingsysteem – Inschakelen



Afb. 23 Bedieningspaneel
38. Schakelaar trillingsysteem Aan/Uit

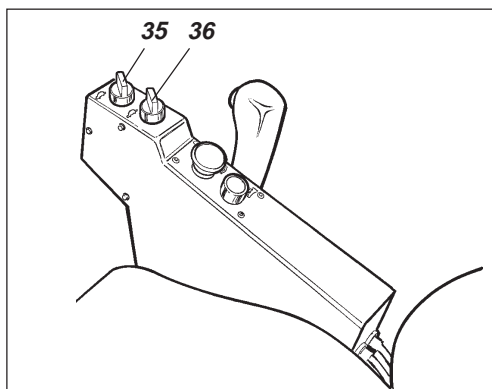
Het in- en uitschakelen van het trillingsysteem gebeurt met behulp van de schakelaar (38) op de voorkant van de vooruit/achteruit-hendel. Schakel altijd het trillingsysteem uit voor de wals volledig gestopt is.



Het trillingsysteem mag niet ingeschakeld zijn wanneer de wals stilstaat, omdat dit tot beschadiging van de ondergrond en van de machine kan leiden.

RIJDEN OP LASTIGE ONDERGROND

Walsaandrijving



Afb. 24 Bedieningspaneel
35. Snelheidsknop, wals
36. Snelheidsknop, achteras

Als de machine vast komt te zitten en uitgerust is met een walsaandrijving met 2 snelheden, moet de knop voor de aandrijving als volgt bediend worden.

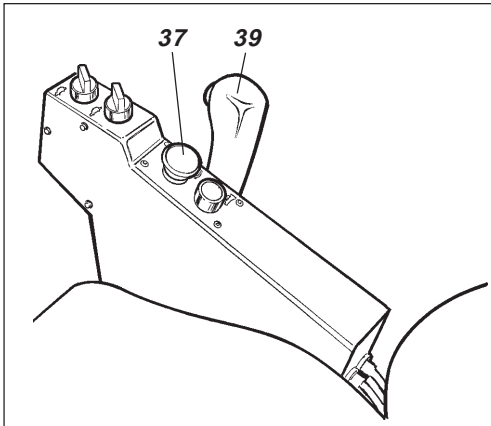
Als de wals spint: zet de walsaandrijving op laag en de achteras op hoog.

Als de achterbanden spinnen: zet de walsaandrijving op laag en de achteras op hoog.

Wanneer de machine weer vrij is en grip heeft, moeten de knoppen weer in de oorspronkelijke stand gezet worden.

REMMEN

Reserverem



Afb. 25 Bedieningspaneel

- 37. Reserve/parkeerremknop
- 39. Vooruit/achteruit-hendel

Normaal wordt er geremd met de vooruit/achteruit-hendel. De hydrostatische transmissie remt de wals af wanneer de hendel naar de neutrale positie wordt gedruwd.

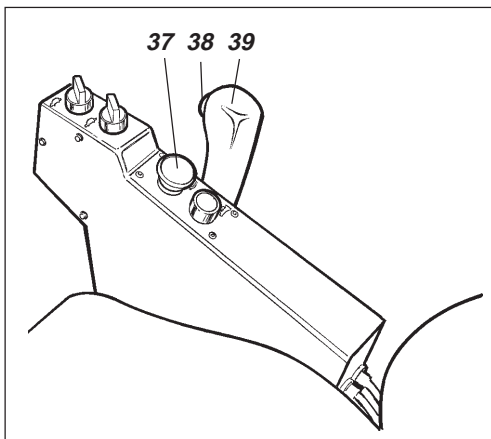
Bovendien heeft elke aandrijfmotor een lamellenrem die tijdens het rijden dienst doet als reserverem en bij het stilstaan als parkeerrem.



Druk bij het remmen de reserve/parkeerremknop (37) omlaag, hou het stuur stevig vast en wees voorbereid op bruusk stoppen.

Duw na het remmen de vooruit-/achteruithendel terug in de neutrale positie en trek de reserve/parkeerremknop omhoog.

Normaal remmen



Afb. 26 Bedieningspaneel

- 37. Reserve/parkeerremknop
- 38. Vooruit/achteruit-hendel
- 39. Schakelaar Trillingsstelsel Aan/Uit

Schakel het trillingsstelsel uit door de schakelaar (38) in te drukken.

Stop de wals door de vooruit/achteruithendel (39) in de neutrale positie te zetten.



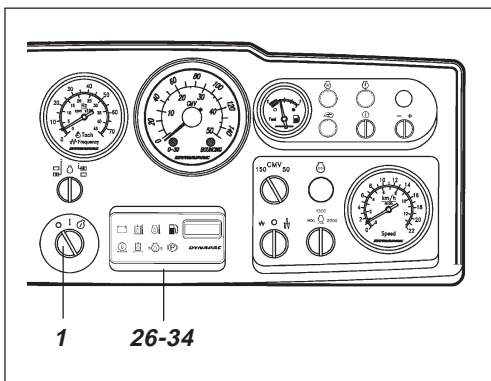
Druk altijd de parkeerremhendel (37) in, ook bij kortstondig stoppen op een hellende ondergrond.

Draai de toerentalhendel terug naar de stationair toerental-positie en laat de motor een paar minuten stationair draaien om af te koelen.



Wanneer men een koude machine start of met een koude machine rijdt, koude hydraulische olie, is de remweg langer dan wanneer de olie zijn normale werktemperatuur heeft.

Uitschakelen



Afb. 27 Instrumentenpaneel

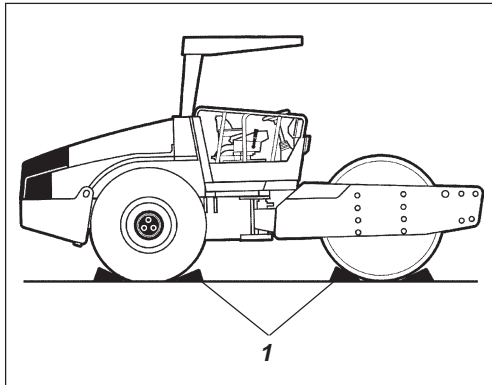
- 1. Startschakelaar
- 26-34. Paneel voor waarschuwingslampjes

Kijk op de instrumenten en waarschuwingslampjes of er defecten worden aangegeven, schakel de verlichting en andere elektrische functies uit.

Draai de startschakelaar (1) in de O-positie. Klap de instrumentenbescherming omlaag (op walsen zonder cabine) en vergrendel ze.

PARKEREN

Wals blokkeren



Afb. 28 Opstelling
1. Remblokken



Druk altijd eerst de reserve/parkeerremknop in, voor u de wals onbeheerd achterlaat wanneer dieselmotor draait.

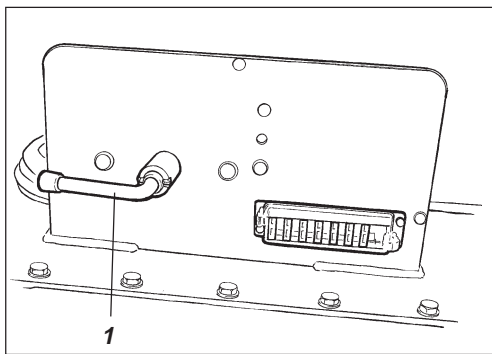


Parkeer de wals altijd zo dat hij het verkeer niet hindert. Blokkeer de walsen als u de wals op een helling parkeert.



Vergeet niet dat er 's winters risico op bevrozing bestaat. Vul het koelsysteem van de dieselmotor en het sproeiervloeistofreservoir in de cabine met antivries. Raadpleeg ook de onderhoudsinstructies.

Accuschakelaar



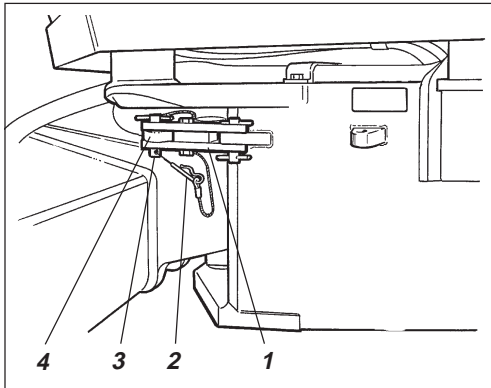
Afb. 29 Trekkerframe, linkerachter
1. Accuschakelaar

Op het einde van uw werkdag moet u de accuschakelaar (1) uitschakelen en de sleutel eruit halen.

Dit voorkomt dat de accu wordt ontladen en dat onbevoegden de machine kunnen starten en ermee kunnen rijden. Vergrendel ook de deuren naar de motorruimte.

HIJSINSTRUCTIES

Stuurverbinding vergrendelen



Afb. 30 Stuurverbinding in vergrendelde positie

1. Vergrendelarm
2. Splitpen
3. Borgpen
4. Borgoor



Voor de wals omhoog wordt gehesen, moet de stuurverbinding vergrendeld worden om plotseling draaien te voorkomen.

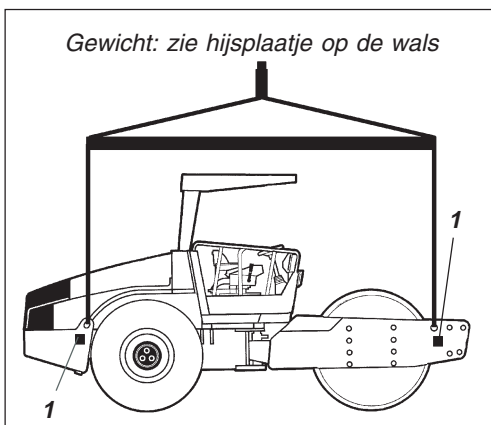
Draai aan het stuur zodat de machine in de positie voor rechtdoor rijden staat. Druk de reserve/parkeerremknop omlaag.

Trek de onderste van draad voorziene splitpen (2) eruit, trek de van kabel voorziene borgpen (3) omhoog.

Klap de arm (1) uit en vergrendel hem met de borgpen (4) in het voorste machineframe.

Monteer de borgpennen in de openingen door de borgarm en het borgoor, vergrendel de positie van de borgpen met de splitpen (2).

Omhoog hijsen van wals



Afb. 31 Wals voorbereid voor hijsen

1. Hijsplaatje



Lees het maximum gewicht van de machine af op het hijsplaatje (1). Zie ook de technische specificaties in de onderhoudsinstructies.

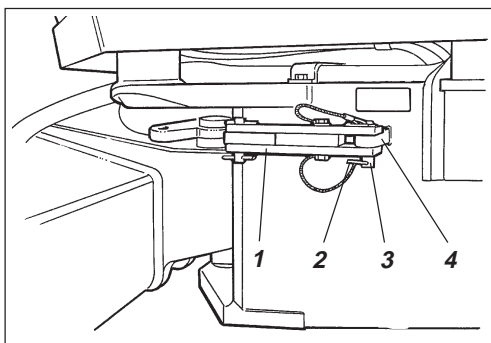


Hijsinrichtingen zoals kettingen, stalen kabels, stropen en haken moeten zo gedimensioneerd zijn dat ze aan de geldende voorschriften voldoen.



Loop nooit onder een omhoog gehesen wals door! Zorg ervoor dat de haken van de hijsinrichting veilig bevestigd zijn.

Ontgrendelen van stuurverbinding



Afb. 32 Stuurverbinding in ontgrendelde positie

1. Vergrendelarm
2. Splitpen
3. Borgpen
4. Borgoor



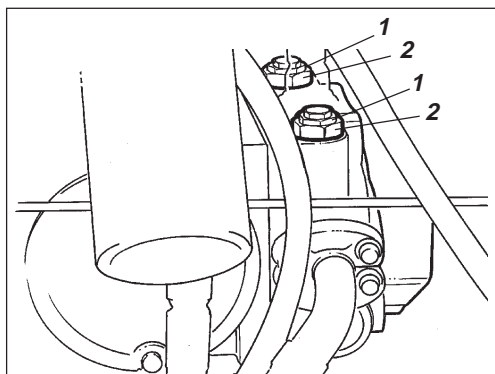
Vergeet niet om de stuurverbindingvergrendeling te ontgrendelen voor u terug begint te rijden.

Klap de vergrendelarm (1) terug en vergrendel hem met de borgpen (3) in het borgoor (4). Bevestig de onderste van draad voorziene splitpen (2) om de borgpen (3) vast te zetten. Het borgoor (4) is op het trekkerframe geplaatst.

SLEEPINSTRUCTIES

Alternatief 1

Slepen over kortere afstand met functionerende dieselmotor



Afb. 33 Aandrijfpomp
1. Sleepventiel
2. Borgmoer

De wals kan over een afstand van 300 meter geslept worden volgens de onderstaande twee alternatieven:



Druk de reserve/parkeerremknop in, en schakel de dieselmotor tijdelijk uit. Blokkeer de walsrollen met remblokken zodat ze niet weg kunnen rollen.

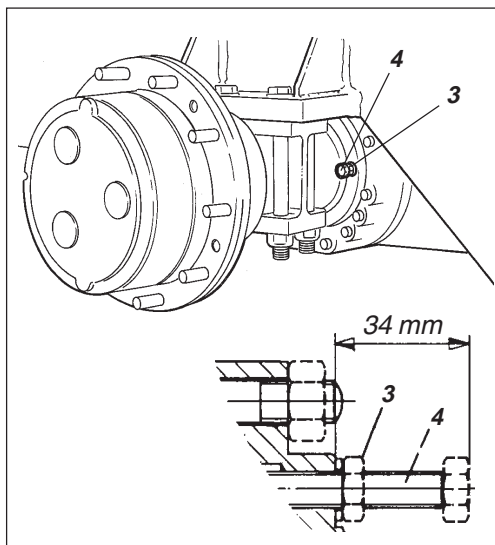
Open de motorkap. Draai de beide sleepventielen (1) (middelste inbusmoer) drie slagen naar links, hou tegen op de multifunctionele klep (2) (onderste inbusmoer). De kleppen zitten op de linkzijdige van de aandrijfpomp.

Start de dieselmotor en laat hem stationair draaien.

De wals kan nu geslept en ook bestuurd worden, als het stuursysteem werkt.

Alternatief 2

Slepen over kortere afstand met defecte dieselmotor



Afb. 34 Achteras
3. Borgmoer
4. Stelschroef



Blokkeer de walsen met remblokken zodat hij niet weg kan, de wals kan beginnen te rollen wanneer de remmen mechanisch ontgrendeld worden.

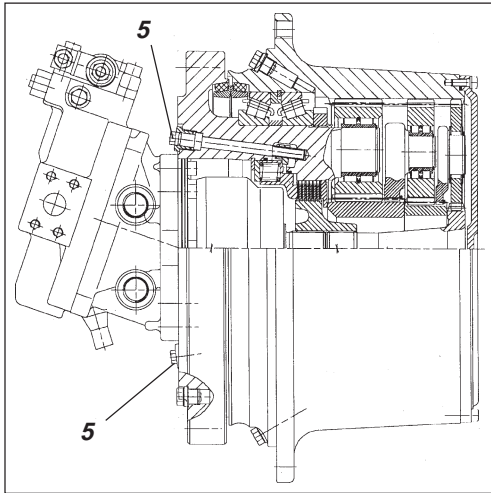
Maak eerst de beide sleepventielen los volgens alternatief 1 hierboven.

Achteras rem

Maak de borgmoer (3) los en stel de stelschroeven (4) manueel in tot de weerstand stijgt en haal ze daarna nog een slag aan. De stelschroeven zitten op de achteras, twee schroeven aan beide zijden van het differentieelhuis.

SLEEPINSTRUCTIES

Walstransmissie rem



Afb. 35 Walsrem
5. Schroef

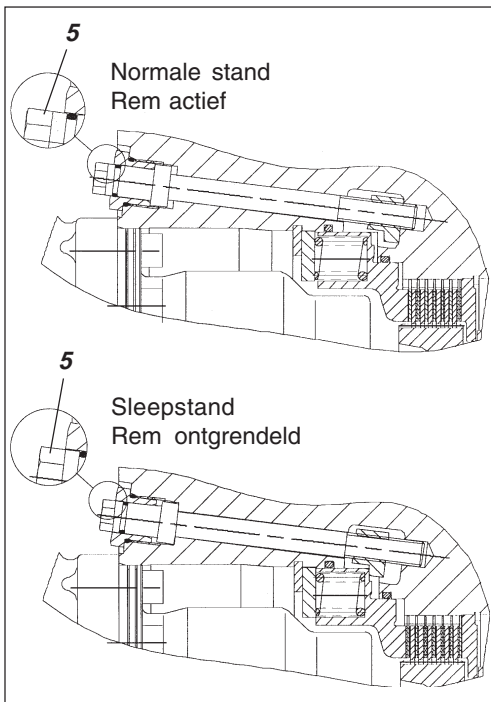
e walsrem wordt ontgrendeld door de twee schroeven (5) naar binnen te schroeven tot men voelt dat ze niet verder kunnen.

Haal de schroeven ongeveer evenveel aan, kruiselings één toer per keer, zodat er geen onevenwicht ontstaat.

De remmen zijn nu ontgrendeld en de wals kan geslept worden.



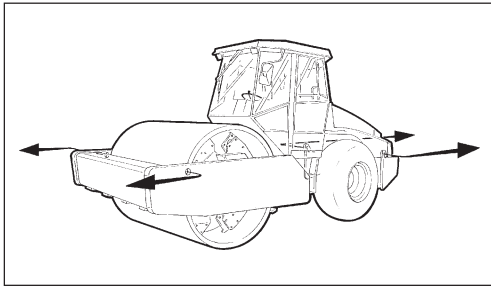
Vergeet na het slepen niet om de sleepschroeven (1) opnieuw aan te halen. Schroef de stelschroeven (4) terug in hun beginpositie 34 mm van het aanslagoppervlak, en haal de borgmoeren (3) aan. Maak de schroeven van de walsrem (5) los.



Afb. 36 Walsrem
5. Schroef

SLEPEN/BERGEN

Wals slepen



Afb. 37 Slepen



Bij het slepen/bergen moet de wals afgeremd worden; gebruik altijd een trekstang, de wals heeft immers geen eigen remvermogen meer.



De wals moet langzaam (max. 3 km/u) en uitsluitend een korte afstand (max. 300 m) gesleept worden.

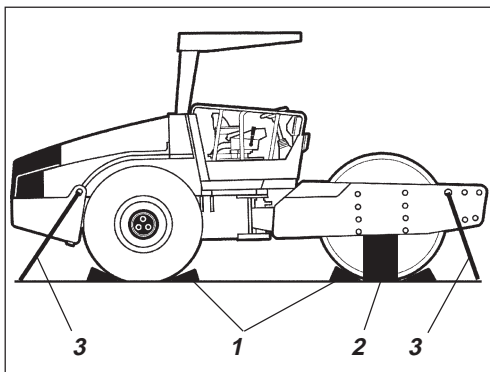
Bij het slepen/bergen van een machine moet de sleepinrichting aangesloten worden op de beide hijsgaten. De trekkrachten moet in de lengterichting van de machine werken, zoals aangegeven op de afbeelding. Maximum totale trekkracht 130 kN.



Herstel na het slepen alle genomen sleepmaatregelen volgens alternatief 1 of 2 op de vorige bladzijde.

TRANSPORT

Wals voorbereid voor transport



Afb. 38 Transport

1. Blokken
2. Geschraagd
3. Spanband



Vergrendel voor hijsen en transporteren de stuurverbinding, volg de instructies in het hoofdstuk in kwestie.

Blokkeer de walsrollen met remblokken (1) die verankerd worden in het transportvoertuig.

Zet blokken onder het walsframe (2) om bij het vastspannen overbelasting van de rubberen elementen van de wals te voorkomen.

Span de vier hoeken van de wals vast met spanbanden (3), de bevestigingspunten worden aangegeven met stickers.



Vergeet niet om de stuurverbindingvergrendeling te ontgrendelen voor u de wals opnieuw start.

RIJ-INSTRUCTIES – SAMENVATTING



1. Volg de **VEILIGHEIDSVOORSCHRIFTEN** in het Veiligheidshandboek.
2. Controleer of alle instructies in het onderhoudshandboek gevolgd werden.
3. Zet de accuschakelaar in de aan-positie.
4. Zet de vooruit/achteruit-hendel in de neutrale positie.
5. Zet de trillingschakelaar voor Manueel/Automatisch in de O-positie.
6. Zet de toerentalregelaar in de stationair toerental-positie.
7. Start de motor en laat hem warmdraaien.
8. Zet de toerentalhendel in de werkstand.
9. Zet de reserve/parkeerremknop in de opgetrokken positie.



10. Rij met de wals. Bedien de vooruit/achteruit-hendel voorzichtig.



11. **Controleer de remmen.**
Vergeet niet dat de remweg langer is wanneer de wals koud is.
12. Het trillingssysteem mag uitsluitend ingeschakeld worden wanneer de wals in beweging is.



13. **IN GEVAL VAN GEVAAR:** – **Druk de RESERVE/PARKEERREMKNOP omlaag.**
– **Hou het stuur stevig vast.**
– **Wees voorbereid op bruusk stoppen.**

14. Bij parkeren: Druk de reserve/parkeerremknop omlaag.
Schakel de motor uit en blokkeer de walsen.
15. Bij hijsen: – Zie het rijhandboek
16. Bij slepen: – Zie het rijhandboek
17. Bij transport: – Zie het rijhandboek
18. Bij bergem: – Zie het rijhandboek

