

# Betriebs- und Wartungsanleitung

Originalbetriebsanleitung

DFP7

Vorwärtslaufende Rüttelplatte



S/N 101 925 34 1001> / S/N 101 925 27 1001>  
DL8 204 80 DE  
© 08/2019



# Inhaltsverzeichnis

<b>1</b>	<b>Einleitung</b> .....	<b>7</b>
1.1	<b>Vorwort</b> .....	<b>8</b>
1.2	<b>Maschinentypenschild und Motortypenschild</b> .....	<b>10</b>
<b>2</b>	<b>Technische Daten</b> .....	<b>11</b>
2.1	<b>Geräusch- und Vibrationsangaben</b> .....	<b>14</b>
2.1.1	Geräuschangabe.....	14
2.1.2	Vibrationsangabe.....	14
<b>3</b>	<b>Zu Ihrer Sicherheit</b> .....	<b>15</b>
3.1	<b>Grundlegende Voraussetzungen</b> .....	<b>16</b>
3.1.1	Allgemein.....	16
3.1.2	Erläuterungen zu den verwendeten Signalbegriffen:.....	16
3.1.3	Persönliche Schutzausrüstung.....	17
3.1.4	Bestimmungsgemäße Verwendung.....	18
3.1.5	Nicht bestimmungsgemäße Verwendung.....	18
3.1.6	Voraussichtliche Nutzungsdauer der Maschine.....	19
3.2	<b>Begriffsdefinition der verantwortlichen Personen</b> .....	<b>20</b>
3.2.1	Betreiber.....	20
3.2.2	Sachkundiger / befähigte Person.....	20
3.2.3	Fahrer / Bediener.....	20
3.3	<b>Grundlagen für den sicheren Betrieb</b> .....	<b>22</b>
3.3.1	Restfahren, Restrisiken.....	22
3.3.2	Regelmäßige Sicherheitsüberprüfung.....	22
3.3.3	Umbauten und Veränderungen an der Maschine.....	22
3.3.4	Beschädigungen, Mängel, Missbrauch von Sicherheitseinrichtungen.....	22
3.4	<b>Umgang mit Betriebsstoffen</b> .....	<b>23</b>
3.4.1	Vorbemerkungen.....	23
3.4.2	Sicherheits- und Umweltvorschriften im Umgang mit Benzin.....	24
3.4.3	Sicherheits- und Umweltvorschriften im Umgang mit Kraftstoffstabilisator.....	25
3.4.4	Sicherheits- und Umweltvorschriften im Umgang mit Öl.....	26
3.5	<b>Maschine verladen / Transport</b> .....	<b>27</b>
3.6	<b>Maschine in Betrieb nehmen</b> .....	<b>28</b>
3.6.1	Vor der Inbetriebnahme.....	28
3.6.2	Funkenschutz.....	28
3.6.3	Motor starten.....	28
3.7	<b>Arbeitsbetrieb</b> .....	<b>30</b>
3.7.1	Personen im Gefahrenbereich.....	30
3.7.2	Betrieb.....	30
3.7.3	Maschine parken.....	30
3.8	<b>Tanken</b> .....	<b>31</b>
3.9	<b>Wartungsarbeiten</b> .....	<b>32</b>
3.9.1	Vorbemerkungen.....	32
3.9.2	Arbeiten am Motor.....	32
3.9.3	Reinigungsarbeiten.....	32
3.9.4	Maßnahmen bei längerer Stilllegung.....	32

## Inhaltsverzeichnis

3.9.5	Nach den Wartungsarbeiten.....	32
<b>3.10</b>	<b>Reparatur.....</b>	<b>33</b>
<b>3.11</b>	<b>Beschilderung.....</b>	<b>34</b>
<b>3.12</b>	<b>Sicherheitskomponenten.....</b>	<b>39</b>
<b>4</b>	<b>Anzeige- und Bedienelemente.....</b>	<b>41</b>
<b>4.1</b>	<b>Motor.....</b>	<b>42</b>
4.1.1	Übersicht.....	42
4.1.2	Motorstopschalter.....	42
4.1.3	Drehzahlverstellhebel.....	43
4.1.4	Starterklappenhebel.....	43
4.1.5	Reversierstarter.....	43
4.1.6	Kraftstoffhahn.....	44
<b>4.2</b>	<b>Wasserberieselung.....</b>	<b>45</b>
4.2.1	Drehknopf Wasserberieselung.....	45
<b>4.3</b>	<b>Transporträder.....</b>	<b>46</b>
<b>5</b>	<b>Prüfungen vor Inbetriebnahme.....</b>	<b>47</b>
<b>5.1</b>	<b>Sicherheitshinweise.....</b>	<b>48</b>
<b>5.2</b>	<b>Sicht- und Funktionsprüfungen.....</b>	<b>49</b>
<b>5.3</b>	<b>Motorölstand prüfen.....</b>	<b>50</b>
<b>5.4</b>	<b>Kraftstoffvorrat prüfen, Tanken.....</b>	<b>51</b>
<b>5.5</b>	<b>Gummipuffer prüfen.....</b>	<b>52</b>
<b>5.6</b>	<b>Wasservorrat prüfen, nachfüllen.....</b>	<b>53</b>
<b>6</b>	<b>Bedienung.....</b>	<b>55</b>
<b>6.1</b>	<b>Führungsbügel anbauen.....</b>	<b>56</b>
<b>6.2</b>	<b>Motor starten.....</b>	<b>57</b>
<b>6.3</b>	<b>Arbeitsbetrieb.....</b>	<b>61</b>
<b>6.4</b>	<b>Wasserberieselung ein-/ausschalten.....</b>	<b>63</b>
<b>6.5</b>	<b>Maschine gesichert abstellen.....</b>	<b>64</b>
<b>7</b>	<b>Maschine verladen / Transport.....</b>	<b>67</b>
<b>7.1</b>	<b>Maschine verladen.....</b>	<b>68</b>
<b>7.2</b>	<b>Maschine auf Transportfahrzeug verzurren.....</b>	<b>70</b>
<b>7.3</b>	<b>Transporträder.....</b>	<b>71</b>
<b>8</b>	<b>Wartung.....</b>	<b>73</b>
<b>8.1</b>	<b>Vorbemerkungen und Sicherheitshinweise.....</b>	<b>74</b>
<b>8.2</b>	<b>Betriebsstoffe.....</b>	<b>75</b>
8.2.1	Motoröl.....	75
8.2.2	Kraftstoff.....	75
8.2.3	Öl für Erregerwellengehäuse.....	76
<b>8.3</b>	<b>Betriebsstofftabelle.....</b>	<b>77</b>
<b>8.4</b>	<b>Einfahrvorschrift.....</b>	<b>78</b>
8.4.1	Allgemein.....	78
8.4.2	Nach 25 Betriebsstunden.....	78
<b>8.5</b>	<b>Wartungstabelle.....</b>	<b>79</b>
<b>8.6</b>	<b>Wöchentlich.....</b>	<b>80</b>
8.6.1	Luftfilter prüfen, reinigen.....	80

<b>8.7</b>	<b>Halbjährlich</b> .....	<b>83</b>
8.7.1	Motoröl wechseln.....	83
<b>8.8</b>	<b>Jährlich</b> .....	<b>84</b>
8.8.1	Zündkerze erneuern.....	84
8.8.2	Ventilspiel prüfen, einstellen.....	84
8.8.3	Bodensatzfilter und Kraftstoffsieb reinigen.....	87
8.8.4	Keilriemen erneuern.....	89
8.8.5	Starterseil erneuern.....	91
8.8.6	Erregerwellengehäuse Öl wechseln.....	93
8.8.7	Luftfilter erneuern.....	94
<b>8.9</b>	<b>Nach Bedarf</b> .....	<b>96</b>
8.9.1	Kühlrippen und Kühlluftöffnungen reinigen.....	96
8.9.2	Maschine reinigen.....	97
8.9.3	Wasserberieselung reinigen.....	98
8.9.4	Keilriemen warten.....	98
8.9.5	Zündkerze prüfen, reinigen.....	99
8.9.6	Maßnahmen bei längerer Stilllegung der Maschine.....	100
<b>9</b>	<b>Hilfe bei Störungen</b> .....	<b>105</b>
<b>9.1</b>	<b>Vorbemerkungen</b> .....	<b>106</b>
<b>9.2</b>	<b>Motorstörungen</b> .....	<b>107</b>
<b>9.3</b>	<b>Abhilfe bei abgesoffenem Motor</b> .....	<b>109</b>
<b>10</b>	<b>Entsorgung</b> .....	<b>111</b>
10.1	Maschine endgültig stilllegen.....	112





### 1.1 Vorwort

Diese Betriebs- und Wartungsanleitung gehört zu Ihrer Maschine.

Sie gibt Ihnen die notwendigen Informationen, um Ihre Maschine sicher bedienen und bestimmungsgemäß verwenden zu können.

Außerdem enthält sie Informationen für erforderliche Betriebs-, Wartungs- und Instandhaltungsmaßnahmen.

Lesen Sie die Betriebs- und Wartungsanleitung vor Inbetriebnahme Ihrer Maschine sorgfältig durch.

Beachten Sie unbedingt die Sicherheitsbestimmungen und befolgen Sie alle Hinweise, um einen sicheren Betrieb zu gewährleisten.

Wenn Sie mit den Anzeige- und Bedienelementen dieser Maschine noch nicht vertraut sind, lesen Sie vorher den entsprechenden Abschnitt gründlich durch *↪ Kapitel 4 „Anzeige- und Bedienelemente“ auf Seite 41.*

Die Beschreibung der einzelnen Bedienschritte inklusive der zu beachtenden Sicherheitshinweise finden Sie im Kapitel Bedienung *↪ Kapitel 6 „Bedienung“ auf Seite 55.*

Führen Sie vor jeder Inbetriebnahme alle vorgeschriebenen Sicht- und Funktionsprüfungen durch *↪ Kapitel 5 „Prüfungen vor Inbetriebnahme“ auf Seite 47.*

Sorgen Sie für die Einhaltung der vorgeschriebenen Betriebs-, Wartungs- und Instandhaltungsmaßnahmen, um die Funktionssicherheit Ihrer Maschine zu gewährleisten.

Die Beschreibung der durchzuführenden Wartung, die vorgeschriebenen Wartungsintervalle sowie die Angaben zu den Betriebsstoffen finden Sie im Kapitel Wartung *↪ Kapitel 8 „Wartung“ auf Seite 73.*

Warten und reparieren Sie Ihre Maschine nicht selbst, um Personenschäden, Sachschäden oder Umweltschäden zu vermeiden.

Die Wartung und Reparatur der Maschine darf nur von qualifiziertem und autorisiertem Personal durchgeführt werden.

Wenden Sie sich für vorgeschriebene Wartungsarbeiten oder notwendige Reparaturarbeiten an unseren Kundendienst.

Sie haben keine Gewährleistungsansprüche bei Bedienfehlern, mangelnder Wartung oder Verwendung von nicht zugelassenen Betriebsstoffen.

Verwenden Sie zur Ihrer eigenen Sicherheit nur Dynapac Originalteile.

Wir bieten für Ihre Maschine Service Kits an, um Ihnen die Wartung zu erleichtern.

Im Zuge der technischen Entwicklung behalten wir uns Änderungen ohne vorherige Ankündigung vor.

Diese Betriebs- und Wartungsanleitung ist auch in anderen Sprachen erhältlich.

Außerdem können Sie den Ersatzteilkatalog unter Angabe der Seriennummer Ihrer Maschine beziehen.

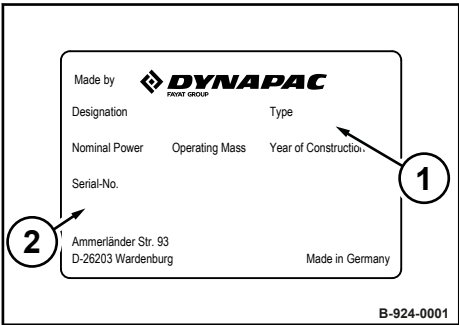


Gewährleistungs- und Haftungsbedingungen der allgemeinen Verkaufs- und Lieferbedingungen der Dynapac GmbH bleiben durch vor- und nachstehende Hinweise unberührt.

Wir wünschen Ihnen viel Erfolg mit Ihrer Dynapac-Maschine.

# Einleitung – Maschinentypenschild und Motortypenschild

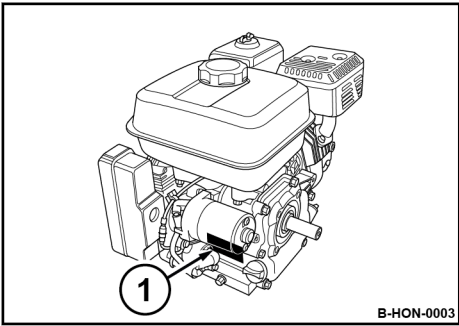
## 1.2 Maschinentypenschild und Motortypenschild



Bitte hier eintragen:	
Maschinentyp (1):	
Serialnummer (2):	

Bild 1: Maschinentypenschild (Beispiel)

### Motortyp und Motornummer



Bitte hier eintragen:	
Motortyp:	
Motornummer:	

Bild 2



## Technische Daten

### Abmessungen

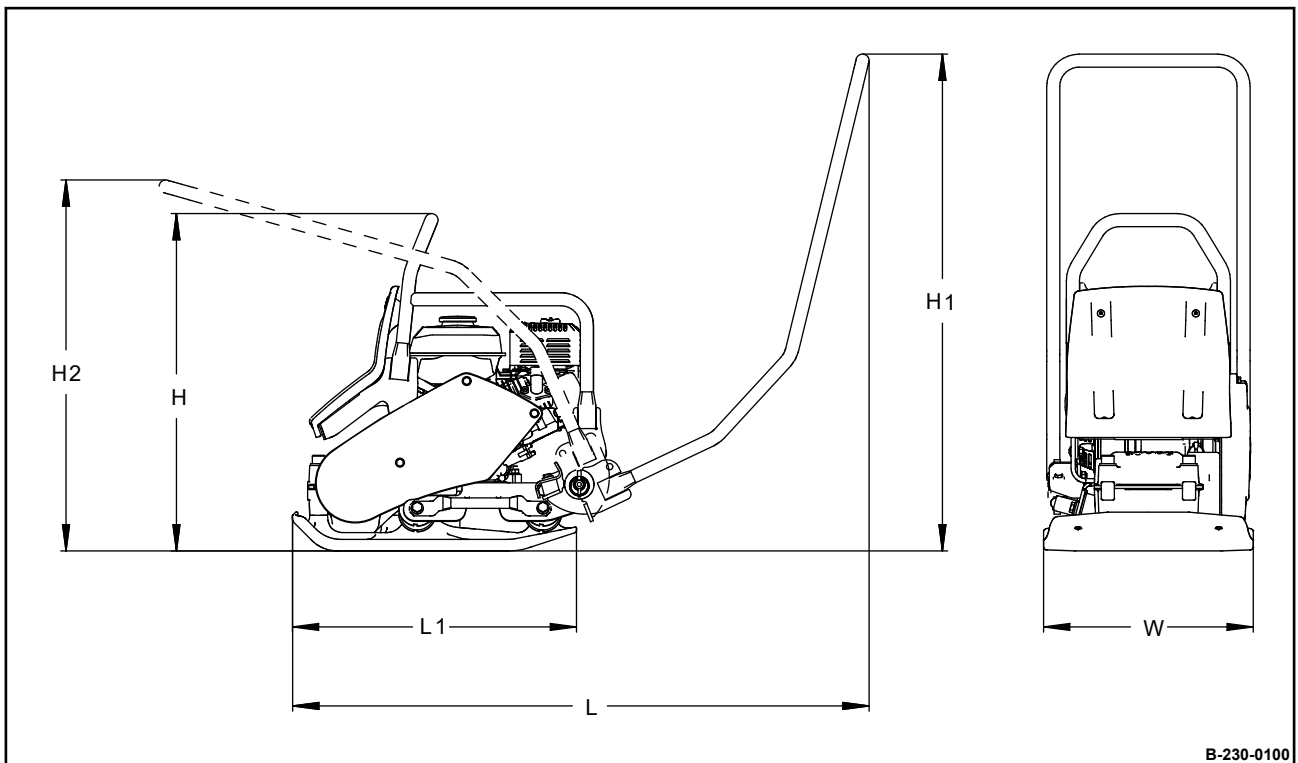


Bild 3

H	H <sub>1</sub>	H <sub>2</sub>	L	L <sub>1</sub>	W
658	962	700	1084	542	400
(25.9)	(37.9)	(27.6)	(42.7)	(21.3)	(15.8)

Maße in Millimeter  
(Maße in Inch)

Gewichte		
Betriebsgewicht (CECE)	72 (159)	kg (lbs)
Eigengewicht	71 (157)	kg (lbs)
Wasserberieselung (Sonderausstattung)	+ 10 (+ 22)	kg (lbs)
Transporträder (Sonderausstattung)	+ 4 (+ 8.8)	kg (lbs)

## Technische Daten

<b>Fahreigenschaften</b>		
Max. Arbeitsgeschwindigkeit	25 (82)	m/min (ft/min)
Max. Steigfähigkeit (bodenabhängig)	30	%

<b>Antrieb</b>		
Motorhersteller	Honda	
Typ	GX 120	
Kühlung	Luft	
Anzahl der Zylinder	1	
Leistung SAE J 1349	2,6 (3.5)	kW (hp)
Drehzahl	3600	min <sup>-1</sup>
Antriebsart	mechanisch	

<b>Erregersystem</b>		
Frequenz	90 (5400)	Hz (vpm)
Zentrifugalkraft	12 (2698)	kN (lbf)
Amplitude	1,42 (0.056)	mm (in)

<b>Wasserberieselung (Sonderausstattung)</b>		
Berieselungsart	Schwerkraft	

<b>Füllmengen</b>		
Kraftstoff (Benzin)	2,0 (je 0.5)	l (gal us)
Wasserberieselung	13,5 (je 3.6)	l (gal us)

### 2.1 Geräusch- und Vibrationsangaben

Die nachfolgend aufgeführten Geräusch- und Vibrationsangaben wurden nach folgenden Richtlinien bei den gerätetypischen Betriebszuständen und unter Verwendung harmonisierter Normen ermittelt:

- EG-Maschinenrichtlinie in der Fassung 2006/42/EG
- Geräuschrichtlinie 2000/14/EG, Lärmschutzrichtlinie 2003/10/EG
- Vibrationsschutzrichtlinie 2002/44/EG

Im betrieblichen Einsatz können sich je nach den vorherrschenden Betriebsbedingungen hiervon abweichende Werte ergeben.

#### 2.1.1 Geräuschangabe

##### Schalldruckpegel am Bedienerplatz

$L_{pA} = 92 \text{ dB(A)}$ , ermittelt nach ISO 11201 und EN 500.



##### WARNUNG!

##### Gehörverlust durch hohe Lärmbelastung!

- Persönliche Schutzausrüstung tragen (Gehörschutz).

##### Garantierter Schallleistungspegel

$L_{WA} = 105 \text{ dB(A)}$ , ermittelt nach ISO 3744 und EN 500.

#### 2.1.2 Vibrationsangabe

##### Hand-Arm-Vibration

Vektorsumme der gewichteten Effektivbeschleunigung der drei orthogonalen Richtungen:

**Schwingungsgesamtwert**  $a_{hv} = 4,0 \text{ m/s}^2$ , auf Schotter ermittelt nach ISO 5349 und EN 500.

**Assoziierte Unsicherheit K** =  $0,3 \text{ m/s}^2$ , ermittelt nach EN 12096.

Tägliche Schwingungsbelastung beachten (Arbeitsschutz nach 2002/44/EG).

##### Hand-Arm-Vibration mit Führungsbügel Komfort (Sonderausstattung)

Vektorsumme der gewichteten Effektivbeschleunigung der drei orthogonalen Richtungen:

**Schwingungsgesamtwert**  $a_{hv} \leq 2,5 \text{ m/s}^2$ , auf Schotter ermittelt nach ISO 5349 und EN 500.

**Assoziierte Unsicherheit K** =  $0,2 \text{ m/s}^2$ , ermittelt nach EN 12096.

Tägliche Schwingungsbelastung beachten (Arbeitsschutz nach 2002/44/EG).



### 3.1 Grundlegende Voraussetzungen

#### 3.1.1 Allgemein

Diese Maschine ist entsprechend dem heutigen Stand und den geltenden Vorschriften und Regeln der Technik gebaut.

Trotzdem können von dieser Maschine Gefahren für Personen und Sachwerte ausgehen, wenn:

- sie nicht bestimmungsgemäß verwendet wird,
- sie von nicht ausgebildetem Personal bedient wird,
- sie unsachgemäß verändert oder umgebaut wird,
- die Sicherheitshinweise nicht beachtet werden.

Daher muss jede Person, die mit der Bedienung, Wartung und Reparatur der Maschine befasst ist, die Sicherheitsbestimmungen lesen und befolgen. Gegebenenfalls ist dies gegenüber dem Betreiber durch Unterschrift zu bestätigen.

Darüber hinaus gelten selbstverständlich:

- einschlägige Unfallverhütungs-Vorschriften,
- allgemein anerkannte sicherheitstechnische und straßenverkehrsrechtliche Regeln,
- die für jedes Land (jeden Staat) gültigen Sicherheitsvorschriften.

Es ist die Pflicht des Benutzers, diese Sicherheitsvorschriften zu kennen und auch zu befolgen. Dies betrifft auch lokal geltende Vorschriften und Vorschriften für verschiedene Arten von Handhabungsarbeiten. Sollten die Empfehlungen in dieser Anleitung von denen in Ihrem Land abweichen, sind die bei Ihnen gültigen Sicherheitsvorschriften zu befolgen.

#### 3.1.2 Erläuterungen zu den verwendeten Signalbegriffen:



##### **GEFAHR!**

##### **Lebensgefahr bei Nichtbeachtung!**

So gekennzeichnete Stellen weisen auf eine extrem gefährliche Situation hin, die zum Tod oder zu schweren Verletzungen führen wird, wenn der Warnhinweis nicht beachtet wird.



##### **WARNUNG!**

##### **Lebensgefahr oder Gefahr von schweren Verletzungen bei Nichtbeachtung!**

So gekennzeichnete Stellen weisen auf eine gefährliche Situation hin, die zum Tod oder zu schweren Verletzungen führen kann, wenn der Warnhinweis nicht beachtet wird.



## Zu Ihrer Sicherheit – Grundlegende Voraussetzungen



### **VORSICHT!**

#### **Verletzungsgefahr bei Nichtbeachtung!**

So gekennzeichnete Stellen weisen auf eine gefährliche Situation hin, die zu leichteren Verletzungen führen kann, wenn der Warnhinweis nicht beachtet wird.



### **HINWEIS!**

#### **Sachschaden bei Nichtbeachtung!**

So gekennzeichnete Stellen weisen auf mögliche Beschädigung der Maschine oder von Bauteilen hin.



*So gekennzeichnete Stellen geben technische Informationen oder Hinweise zur Anwendung der Maschine oder von Bauteilen.*



### **UMWELT!**

#### **Umweltschaden bei Nichtbeachtung!**






So gekennzeichnete Stellen weisen auf Tätigkeiten zur sicheren und umweltschonenden Entsorgung von Betriebs- und Hilfsstoffen sowie Austauschteilen hin.

### 3.1.3 Persönliche Schutzausrüstung

Abhängig von der jeweiligen Tätigkeit ist eine persönliche Schutzausrüstung erforderlich (vom Betreiber bereitzustellen):

	Arbeitsschutzkleidung	Eng anliegende Arbeitskleidung mit geringer Reißfestigkeit, mit engen Ärmeln und ohne abstehende Teile verhindert ein Hängenbleiben an beweglichen Bauteilen.
	Sicherheitsschuhe	Zum Schutz vor schweren herabfallenden Teilen und Ausrutschen auf rutschigem Untergrund.
	Schutzhandschuhe	Zum Schutz der Hände vor Abschürfungen, Einstichen oder tieferen Verletzungen, vor reizenden und ätzenden Stoffen sowie vor Verbrennungen.

## Zu Ihrer Sicherheit – Grundlegende Voraussetzungen

	Schutzbrille	Zum Schutz der Augen vor umherfliegenden Teilen und Flüssigkeitsspritzern.
	Gesichtschutz	Zum Schutz des Gesichts vor umherfliegenden Teilen und Flüssigkeitsspritzern.
	Schutzhelm	Zum Schutz des Kopfes vor herabfallenden Teilen und zum Schutz vor Verletzungen.
	Gehörschutz	Zum Schutz des Gehörs vor zu lauten Geräuschen.
	Atemschutz	Zum Schutz der Atemwege vor Stoffen oder Partikeln.

### 3.1.4 Bestimmungsgemäße Verwendung

Diese Maschine ist nur zu verwenden für:

- Verdichtung sämtlicher Böden
- Ausbesserungsarbeiten aller Art von Böden
- Befestigung von Wegen
- Arbeiten in Gräben
- Unterfüllungen und Verdichtungen von Randstreifen

Zur bestimmungsgemäßen Verwendung gehört ebenfalls die Einhaltung der vorgeschriebenen Betriebs-, Wartungs- und Instandhaltungsmaßnahmen.

### 3.1.5 Nicht bestimmungsgemäße Verwendung

Bei nicht bestimmungsgemäßer Verwendung können von der Maschine Gefahren ausgehen.

Jede Gefährdung durch nicht bestimmungsgemäße Verwendung ist ein durch den Betreiber bzw. Fahrer/Bediener und nicht durch den Hersteller zu vertretender Sachverhalt.

Beispiele für nicht bestimmungsgemäße Verwendung sind:

- Maschine zu Transportzwecken hinterherschleifen
- Maschine von der Ladefläche des Transportfahrzeugs runterwerfen
- Zusatzgewicht auf der Maschine befestigen

Sich während des Betriebs auf die Maschine zu stellen ist verboten.

Anschlagmittel müssen vor dem Arbeitseinsatz abgenommen werden.

Das Starten und Betreiben der Maschine in explosionsgefährdeter Umgebung bzw. Untertage ist verboten.

Vorgeschriebene Anhebe- und Verzurrpunkte müssen gemäß dieser Anleitung benutzt werden. Andere Anhebe- und Verzurrpunkte (z. B. Führungsbügel, Führungsdeichsel) zu benutzen ist verboten.

### 3.1.6 Voraussichtliche Nutzungsdauer der Maschine

Werden folgende Randbedingungen eingehalten, liegt die Nutzungsdauer der Maschine üblicherweise im Bereich von mehreren tausend Betriebsstunden:

- Regelmäßige Sicherheitsüberprüfung durch einen Sachkundigen / befähigte Person
- Fristgemäße Durchführung der vorgeschriebenen Wartungsarbeiten
- Umgehende Durchführung erforderlicher Reparaturarbeiten
- Ausschließliche Verwendung von Original-Ersatzteilen

### 3.2 Begriffsdefinition der verantwortlichen Personen

#### 3.2.1 Betreiber

Der Betreiber ist die natürliche oder juristische Person, die die Maschine nutzt oder in dessen Auftrag die Maschine genutzt wird.

Der Betreiber muss sicherstellen, dass die Maschine nur bestimmungsgemäß und unter Einhaltung der Sicherheitsvorschriften dieser Betriebs- und Wartungsanleitung eingesetzt wird.

Der Betreiber muss die Gefährdungen in seinem Betrieb ermitteln und beurteilen. Er muss die notwendigen Maßnahmen des Arbeitsschutzes für die Beschäftigten festlegen und auf verbleibende Gefahren hinweisen.

Der Betreiber der Maschine hat festzulegen, ob spezielle Gefährdungen, wie z. B. ein Einsatz unter toxischer Umgebungsatmosphäre oder ein Einsatz unter beschränkenden Bodenverhältnissen des Untergrunds, bestehen. Solche Bedingungen erfordern spezielle weitere Maßnahmen, um eine Gefährdung zu beseitigen oder zu vermindern.

Der Betreiber muss sicherstellen, dass alle Benutzer die Sicherheitsinformationen lesen und verstehen.

Der Betreiber ist für die Planung und fachgerechte Durchführung regelmäßiger Sicherheitsüberprüfungen verantwortlich.

#### 3.2.2 Sachkundiger / befähigte Person

Sachkundiger / befähigte Person ist, wer aufgrund seiner fachlichen Ausbildung und Erfahrung ausreichende Kenntnisse auf dem Gebiet der Baumaschinen und dieser Maschine hat.

Er ist mit den einschlägigen staatlichen Arbeitsschutzvorschriften, Unfallverhütungsvorschriften, Richtlinien und allgemein anerkannten Regeln der Technik (Normen, Bestimmungen, technische Regeln anderer Mitgliedstaaten der Europäischen Union oder anderer Vertragsstaaten des Abkommens über den europäischen Wirtschaftsraum) soweit vertraut, dass er den arbeitssicheren Zustand dieser Maschine beurteilen kann.

#### 3.2.3 Fahrer / Bediener

Diese Maschine darf nur von ausgebildeten, eingewiesenen und dazu vom Betreiber beauftragten Personen über 18 Jahre bedient werden.

Beachten Sie Ihre nationalen Gesetze und Vorschriften.

Rechte, Pflichten und Verhaltensregeln für den Fahrer bzw. den Bediener:

Der Fahrer bzw. der Bediener muss:

- über seine Rechte und Pflichten unterrichtet sein,
- den Einsatzbedingungen entsprechende Schutzausrüstung tragen,

## Zu Ihrer Sicherheit – Begriffsdefinition der verantwortlichen Personen

- die Betriebsanleitung gelesen und verstanden haben,
- sich mit der Bedienung der Maschine vertraut gemacht haben,
- physisch und psychisch in der Lage sein, die Maschine zu fahren und zu bedienen.

Personen, die unter Einfluss von Alkohol, Medikamenten oder Drogen stehen, dürfen die Maschine nicht bedienen, warten oder reparieren.

Wartung und Reparatur erfordern besondere Kenntnisse und dürfen nur von ausgebildetem Fachpersonal ausgeführt werden.

### 3.3 Grundlagen für den sicheren Betrieb

#### 3.3.1 Restgefahren, Restrisiken

Trotz sorgfältiger Arbeit und Einhaltung der Normen und Vorschriften kann nicht ausgeschlossen werden, dass im Umgang mit der Maschine noch weitere Gefahren auftreten können.

Sowohl die Maschine als auch alle sonstigen Systemkomponenten entsprechen den zur Zeit gültigen Sicherheitsbestimmungen. Trotzdem ist auch bei bestimmungsgemäßer Nutzung und Beachtung aller gegebenen Hinweise ein Restrisiko nicht auszuschließen.

Auch über den engeren Gefahrenbereich der Maschine hinaus ist ein Restrisiko nicht auszuschließen. Personen, die sich in diesem Bereich aufhalten, müssen der Maschine eine erhöhte Aufmerksamkeit widmen, um im Falle einer eventuellen Fehlfunktion, eines Zwischenfalls, eines Ausfalls usw. unverzüglich reagieren zu können.

Alle Personen, die sich im Bereich der Maschine aufhalten, müssen auf diese Gefahren hingewiesen werden, die durch den Einsatz der Maschine entstehen.

#### 3.3.2 Regelmäßige Sicherheitsüberprüfung

Die Maschine entsprechend den Einsatz- und Betriebsbedingungen nach Bedarf, jedoch mindestens einmal jährlich, durch einen Sachkundigen / befähigte Person prüfen lassen.

#### 3.3.3 Umbauten und Veränderungen an der Maschine

Eigenmächtige Veränderungen an der Maschine sind aus Sicherheitsgründen nicht gestattet.

Originalteile und Zubehör sind speziell für die Maschine konzipiert.

Wir machen ausdrücklich darauf aufmerksam, dass nicht von uns gelieferte Teile und Sonderausstattungen auch nicht von uns freigegeben sind.

Der Einbau und/oder die Verwendung solcher Produkte kann die aktive und/oder passive Sicherheit beeinträchtigen.

#### 3.3.4 Beschädigungen, Mängel, Missbrauch von Sicherheitseinrichtungen

Maschinen, die nicht funktions- und verkehrssicher sind, müssen umgehend außer Betrieb gesetzt werden und dürfen bis zu ihrer ordnungsgemäßen Instandsetzung nicht eingesetzt werden.

Sicherheitseinrichtungen und -schalter dürfen nicht entfernt oder unwirksam gemacht werden.

### 3.4 Umgang mit Betriebsstoffen

#### 3.4.1 Vorbemerkungen

Der Betreiber muss sicherstellen, dass alle berufsmäßigen Benutzer den Inhalt der entsprechenden Sicherheitsdatenblätter zu den einzelnen Betriebsstoffen kennen und beachten.

Sicherheitsdatenblätter liefern wichtige Informationen zu folgenden Merkmalen:

- Bezeichnung des Stoffes
- Mögliche Gefahren
- Zusammensetzung / Angaben zu Bestandteilen
- Erste-Hilfe-Maßnahmen
- Maßnahmen zur Brandbekämpfung
- Maßnahmen bei unbeabsichtigter Freisetzung
- Handhabung und Lagerung
- Begrenzung und Überwachung der Exposition / Persönliche Schutzausrüstung
- physikalische und chemische Eigenschaften
- Stabilität und Reaktivität
- toxikologische Angaben
- umweltbezogene Angaben
- Hinweise zur Entsorgung
- Angaben zum Transport
- Rechtsvorschriften
- sonstige Angaben

### 3.4.2 Sicherheits- und Umweltvorschriften im Umgang mit Benzin

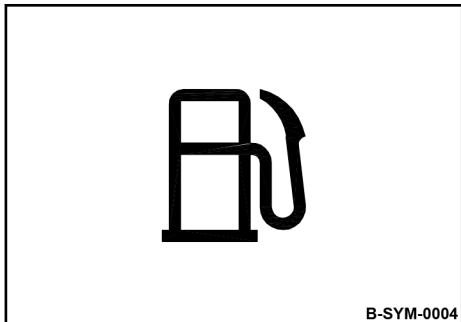


Bild 4



#### **GEFAHR!**

##### **Lebensgefahr durch explodierendes Gas-Luft-Gemisch!**

- Benzin nicht auf heiße Bauteile gelangen lassen.
- Rauchen und offenes Feuer ist verboten.
- Wärmequellen, Funken und andere Zündquellen fernhalten.
- Benzin nicht verschütten.



#### **WARNUNG!**

##### **Gesundheitsgefahr durch Kontakt mit Benzin!**

- Persönliche Schutzausrüstung tragen (Schutzhandschuhe, Arbeitsschutzkleidung).
- Benzindämpfe nicht einatmen.
- Benzin nicht verschlucken.
- Kontakt mit Benzin vermeiden.



#### **UMWELT!**

##### **Benzin ist ein umweltgefährdender Stoff!**

- Benzin immer in vorschriftsmäßigen Behältern aufbewahren.
- Verschüttetes Benzin sofort mit Ölbindemittel binden und vorschriftsmäßig entsorgen.
- Benzin und Kraftstofffilter vorschriftsmäßig entsorgen.



### 3.4.3 Sicherheits- und Umweltvorschriften im Umgang mit Kraftstoffstabilisator



#### **WARNUNG!**

#### **Verbrennungsgefahr durch entzündeten Kraftstoffstabilisator!**

- Kraftstoffstabilisator nicht auf heiße Bauteile gelangen lassen.
- Rauchen und offenes Feuer ist verboten.



#### **WARNUNG!**

#### **Gesundheitsgefahr durch Kontakt mit Kraftstoffstabilisator!**

- Persönliche Schutzausrüstung tragen (Schutzhandschuhe, Arbeitsschutzkleidung).
- Kraftstoffstabilisatordämpfe nicht einatmen.
- Kraftstoffstabilisator nicht verschlucken.
- Kontakt mit Kraftstoffstabilisator vermeiden.



#### **UMWELT!**

#### **Kraftstoffstabilisator ist ein umweltgefährdender Stoff!**

- Verschütteten Kraftstoffstabilisator sofort mit Ölbindemittel binden und vorschriftsmäßig entsorgen.
- Kraftstoffstabilisator vorschriftsmäßig entsorgen.

### 3.4.4 Sicherheits- und Umweltvorschriften im Umgang mit Öl

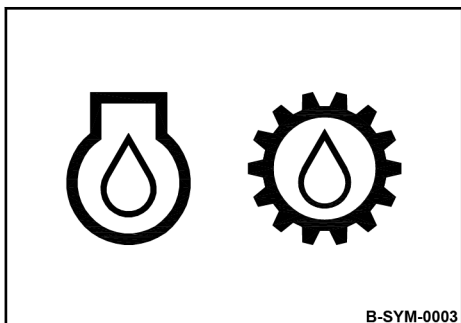


Bild 5



#### **WARNUNG!**

##### **Verbrennungsgefahr durch entzündetes Öl!**

- Öl nicht auf heiße Bauteile gelangen lassen.
- Rauchen und offenes Feuer ist verboten!
- Persönliche Schutzausrüstung tragen (Schutzhandschuhe, Arbeitsschutzkleidung).



#### **VORSICHT!**

##### **Gesundheitsgefahr durch Kontakt mit Öl!**

- Persönliche Schutzausrüstung tragen (Schutzhandschuhe, Arbeitsschutzkleidung).
- Öldämpfe nicht einatmen.
- Kontakt vermeiden.



#### **VORSICHT!**

##### **Rutschgefahr durch verschüttetes Öl!**

- Verschüttetes Öl sofort mit Ölbindemittel binden.



#### **UMWELT!**

##### **Öl ist ein umweltgefährdender Stoff!**

- Öl immer in vorschriftsmäßigen Behältern aufbewahren.
- Verschüttetes Öl sofort mit Ölbindemittel binden und vorschriftsmäßig entsorgen.
- Öl und Ölfilter vorschriftsmäßig entsorgen.

### 3.5 Maschine verladen / Transport

Sicherstellen, dass Personen durch Abkippen oder Abrutschen der Maschine nicht gefährdet werden.

Beschädigte oder in ihrer Funktionalität eingeschränkte Anschlagpunkte dürfen nicht verwendet werden.

Immer geeignete Anschlagmittel an den Anschlagpunkten verwenden.

Anschlagmittel nur in der vorgeschriebenen Belastungsrichtung verwenden.

Anschlagmittel dürfen nicht durch Maschinenteile beschädigt werden.

Maschine auf Transportfahrzeugen gegen Abrollen, Verrutschen und Umkippen sichern.

Das Anschlagen und Anheben von Lasten darf nur von einem Sachkundigen / befähigte Person durchgeführt werden.

Nur Hebezeuge und Anschlagmittel mit ausreichender Tragfähigkeit für das Verladegewicht verwenden.

Hebezeuge nur an den vorgegebenen Hebepunkten befestigen.

Für Personen besteht Lebensgefahr, wenn sie unter schwebende Lasten treten oder sich darunter aufhalten.

Beim Anheben darauf achten, dass die Last nicht in unkontrollierte Bewegung kommt. Falls erforderlich, die Last mit Hilfe von Führungsseilen halten.

### 3.6 Maschine in Betrieb nehmen

#### 3.6.1 Vor der Inbetriebnahme

Nur Maschinen einsetzen, bei denen die Wartungsarbeiten regelmäßig durchgeführt wurden.

Mit der Ausstattung, den Anzeige- und Bedienelementen und der Arbeitsweise der Maschine und dem Arbeitsgebiet vertraut machen.

Persönliche Schutzausrüstung (Schutzhelm, Sicherheitsschuhe, ggf. auch Schutzbrille und Gehörschutz) benutzen.

Keine losen Gegenstände mitnehmen bzw. diese an der Maschine befestigen.

Vor der Inbetriebnahme prüfen, ob:

- sich Personen oder Hindernisse neben oder vor der Maschine befinden,
- die Maschine von öligem und zündfähigem Material frei ist,
- alle Schutzvorrichtungen angebracht sind,
- alle Handgriffe frei von Fett, Öl, Kraftstoff, Schmutz, Schnee und Eis sind.

Vor der Inbetriebnahme alle vorgeschriebenen Sicht- und Funktionsprüfungen durchführen.

Werden bei den Prüfungen Beschädigungen oder sonstige Mängel festgestellt, darf die Maschine bis zur ordnungsgemäßen Instandsetzung nicht mehr eingesetzt werden.

Maschine nicht mit defekten Anzeige- und Bedienelementen in Betrieb nehmen.

#### 3.6.2 Funkenschutz

Der Funkenschutz ist Sonderausstattung.

In einigen Verwendungsgebieten darf ein Motor ohne Funkenschutz nicht betrieben werden.

Überprüfen Sie die lokal geltenden Gesetze und Vorschriften.

#### 3.6.3 Motor starten

Keine Starthilfsmittel wie Startpilot oder Äther verwenden.

Bei beschädigten, fehlenden oder nicht funktionierenden Sicherheitseinrichtungen darf die Maschine nicht in Betrieb genommen werden.

Vor dem Starten und bevor die Maschine bewegt wird, darauf achten, dass sich niemand im Gefahrenbereich befindet.

Maschine nur mit angebautem und heruntergelassenem Führungsbügel in Betrieb nehmen.

Maschine mit laufendem Motor stets festhalten und beaufsichtigen.

## **Zu Ihrer Sicherheit – Maschine in Betrieb nehmen**

Abgase nicht einatmen, denn sie enthalten giftige Stoffe, die zu Gesundheitsschäden, Bewusstlosigkeit oder zum Tod führen können.

Bei Betrieb in geschlossenen oder teilweise geschlossenen Räumen bzw. Gräben für ausreichende Be- und Entlüftung sorgen.

### 3.7 Arbeitsbetrieb

#### 3.7.1 Personen im Gefahrenbereich

Vor jeder Arbeitsaufnahme, auch nach Arbeitsunterbrechung, prüfen, ob sich Personen oder Hindernisse im Gefahrenbereich befinden.

Im Bedarfsfall Warnzeichen geben. Arbeit sofort einstellen, wenn Personen trotz Warnung den Gefahrenbereich nicht verlassen.

#### 3.7.2 Betrieb

Maschine nur am Führungsbügel führen.

Maschine so führen, dass Hände nicht an feste Gegenstände anschlagen.

Auf ungewöhnliche Geräusche und Rauchentwicklung achten. Ursache feststellen und Schaden beheben lassen.

Stets ausreichenden Abstand zu Baugrubenrändern, Böschungen und Kanten halten.

Jede Arbeitsweise unterlassen, welche die Standsicherheit der Maschine beeinträchtigt.

Tägliche Schwingungsbelastung beachten (Arbeitsschutz nach 2002/44/EG).

#### 3.7.3 Maschine parken

Maschine möglichst auf waagrechtem, ebenem, festem Grund abstellen.

Vor dem Verlassen der Maschine:

- Motor abstellen,
- Maschine gegen Kippen sichern,
- Maschine gegen unbefugtes Benutzen sichern.

Abgestellte Maschinen, die ein Hindernis darstellen, durch augenfällige Maßnahmen absichern.

### 3.8 Tanken

Kraftstoffdämpfe nicht einatmen.

Nur bei abgestelltem Motor tanken.

Nicht in geschlossenen Räumen tanken.

Kein offenes Feuer, nicht rauchen.

Zünd- und Wärmequellen fernhalten.

Maßnahmen gegen elektrostatische Aufladung treffen.

Keinen Kraftstoff verschütten. Auslaufenden Kraftstoff auffangen, nicht in den Boden versickern lassen.

Verschütteten Kraftstoff wegwischen. Schmutz und Wasser vom Kraftstoff fernhalten.

Undichte Kraftstoffbehälter können zur Explosion führen. Auf dichten Sitz des Kraftstoffbehälterdeckels achten ggf. sofort austauschen.

### 3.9 Wartungsarbeiten

#### 3.9.1 Vorbemerkungen

Vorgeschriebene Wartungsarbeiten und Instandhaltungsmaßnahmen immer fristgemäß durchführen, um die Sicherheit, die Betriebsbereitschaft und eine lange Nutzungsdauer der Maschine zu erhalten.

Die Wartung der Maschine darf nur von qualifiziertem und durch den Betreiber autorisiertem Personal durchgeführt werden.

#### 3.9.2 Arbeiten am Motor

Motoröl bei Betriebstemperatur ablassen - Verbrühungsgefahr!

Übergelaufenes Öl abwischen, auslaufendes Öl auffangen und umweltgerecht entsorgen.

Bei Arbeiten am Luftfilter darf kein Schmutz in den Luftkanal fallen.

Nicht am heißen Auspuff arbeiten - Verbrennungsgefahr!

Gebrauchte Filter und sonstige överschmierte Materialien in einem gesonderten, extra gekennzeichneten Behälter aufbewahren und umweltgerecht entsorgen.

#### 3.9.3 Reinigungsarbeiten

Reinigungsarbeiten nie bei laufendem Motor durchführen.

Vor Reinigungsarbeiten den Motor abkühlen lassen.

Nie Benzin oder andere leicht entzündliche Stoffe zur Reinigung verwenden.

#### 3.9.4 Maßnahmen bei längerer Stilllegung

Wird die Maschine für längere Zeit außer Betrieb genommen, müssen verschiedene Voraussetzungen erfüllt und sowohl vor als auch nach der Stilllegung Wartungsarbeiten durchgeführt werden  
☞ Kapitel 8.9.6 „Maßnahmen bei längerer Stilllegung der Maschine“ auf Seite 100.

Die Festlegung einer maximalen Lagerdauer ist bei Durchführung dieser Maßnahmen nicht erforderlich.

#### 3.9.5 Nach den Wartungsarbeiten

Alle Schutzvorrichtungen wieder anbringen.



### **3.10 Reparatur**

Bei defekter Maschine Warnschild anbringen.

Maschine erst nach erfolgter Reparatur wieder in Betrieb nehmen.

Beim Austausch von sicherheitsrelevanten Bauteilen dürfen ausschließlich Original-Ersatzteile verwendet werden.

Reparaturen dürfen nur durch einen Sachkundigen / befähigte Person durchgeführt werden.

Bei Schweißarbeiten an der Maschine Kraftstofftank mit isolierendem Material abdecken.

## 3.11 Beschilderung

Aufkleber und Schilder vollständig und lesbar halten und unbedingt beachten.

Beschädigte und unlesbare Aufkleber oder Schilder umgehend erneuern.

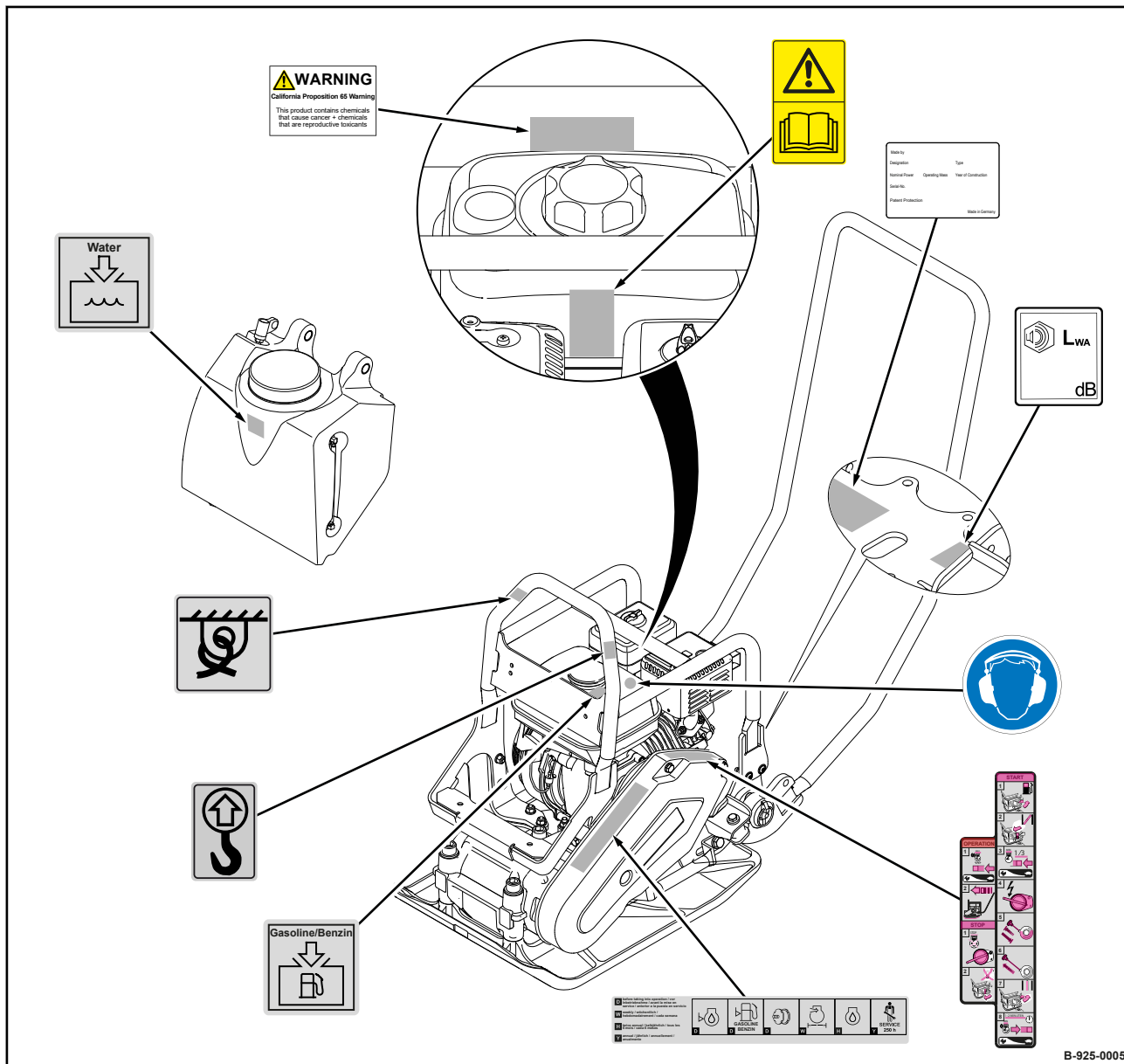
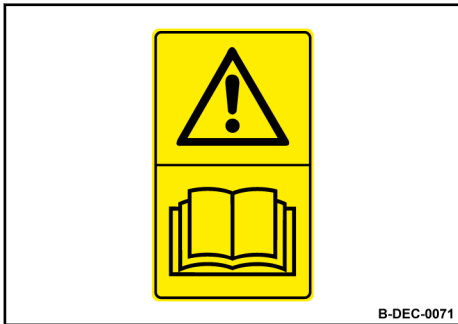
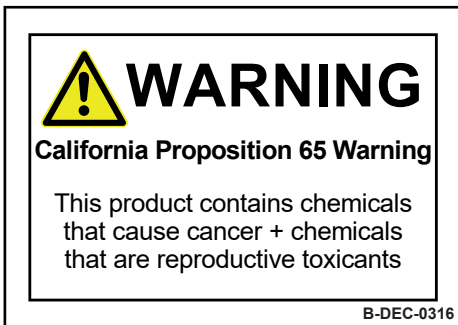


Bild 6



Warnschild - Betriebsanleitung beachten

Bild 7



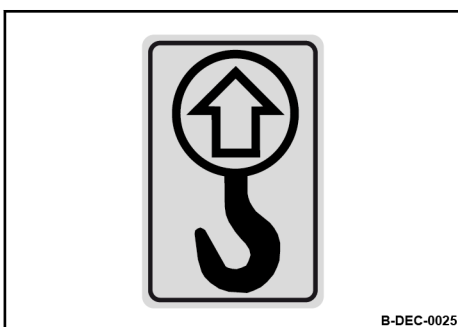
Warnschild - California Proposition 65

Bild 8



Gebotsschild - Gehörschutz tragen

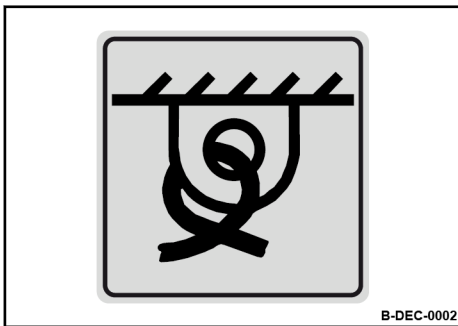
Bild 9



Hinweisschild - Anhebepunkt

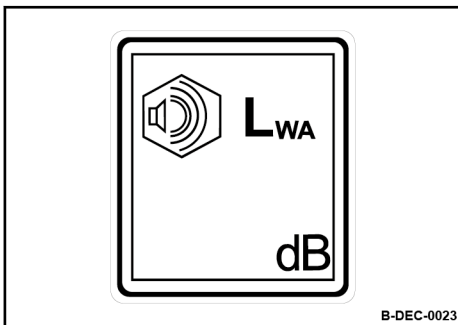
Bild 10

## Zu Ihrer Sicherheit – Beschilderung



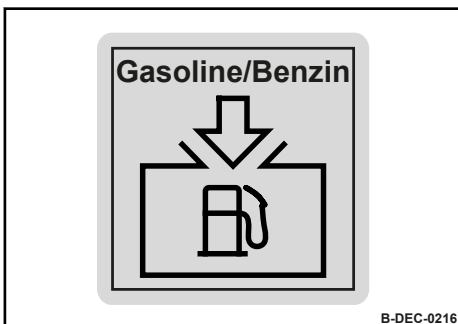
Hinweisschild - Verzurrpunkt

Bild 11



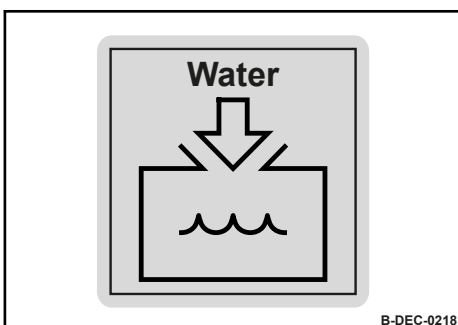
Hinweisschild - garantierter Schalleistungspegel

Bild 12



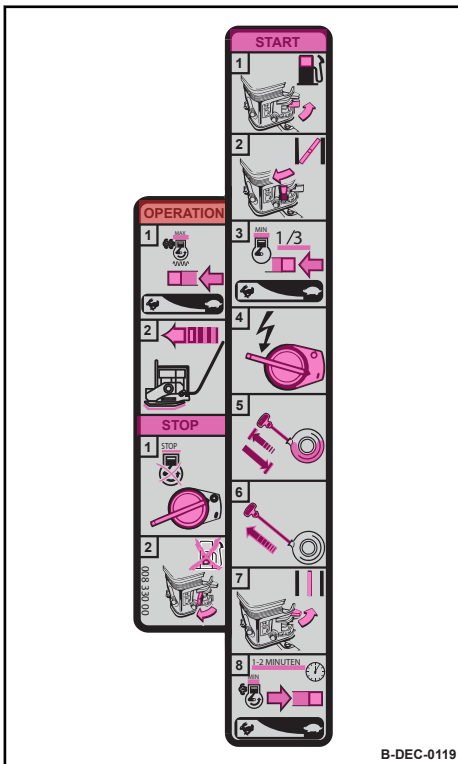
Hinweisschild - Einfüllöffnung Benzin

Bild 13



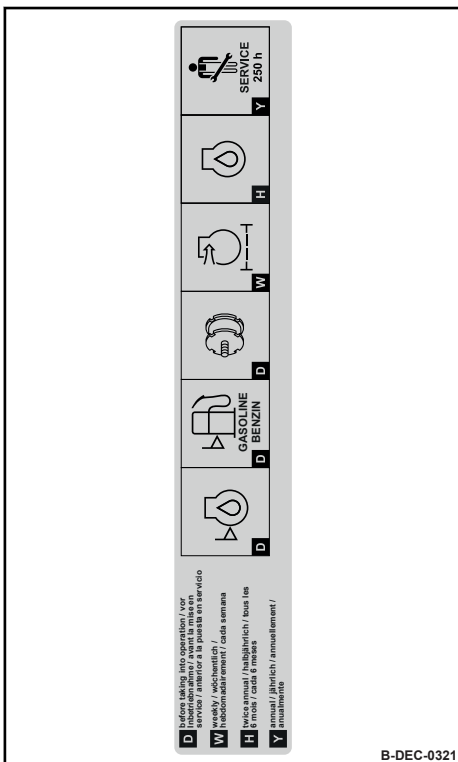
Hinweisschild - Einfüllöffnung Wasser

Bild 14



Kurzbedienschild

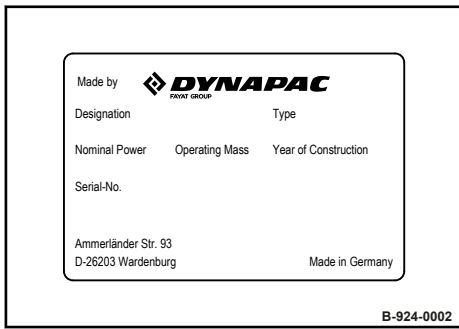
Bild 15



Wartungsschild

Bild 16

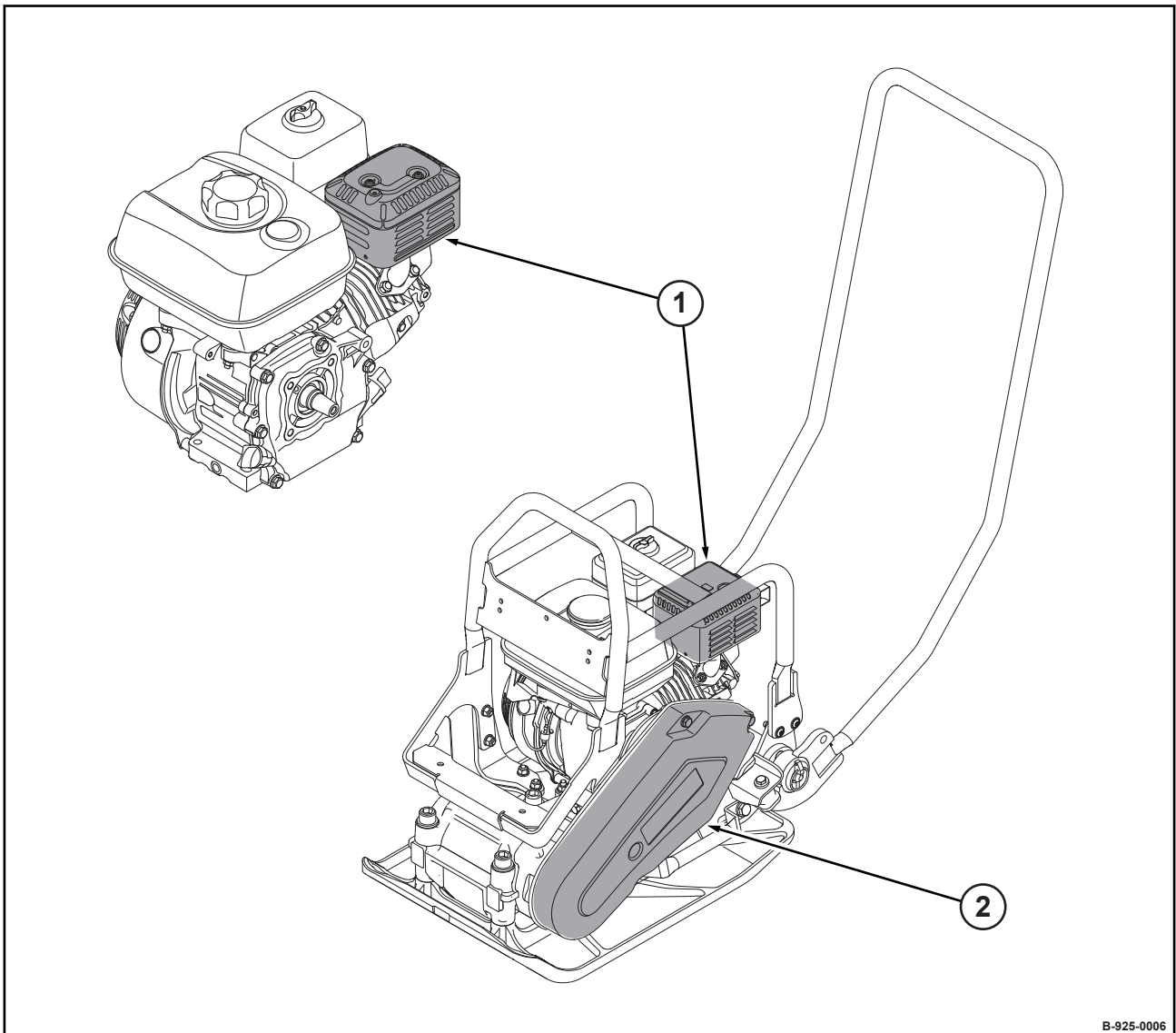
## Zu Ihrer Sicherheit – Beschilderung



Maschinentypenschild (Beispiel)

Bild 17

### 3.12 Sicherheitskomponenten



B-925-0006

Bild 18

- 1 Hitzeschutzabdeckung
- 2 Riemenschutz

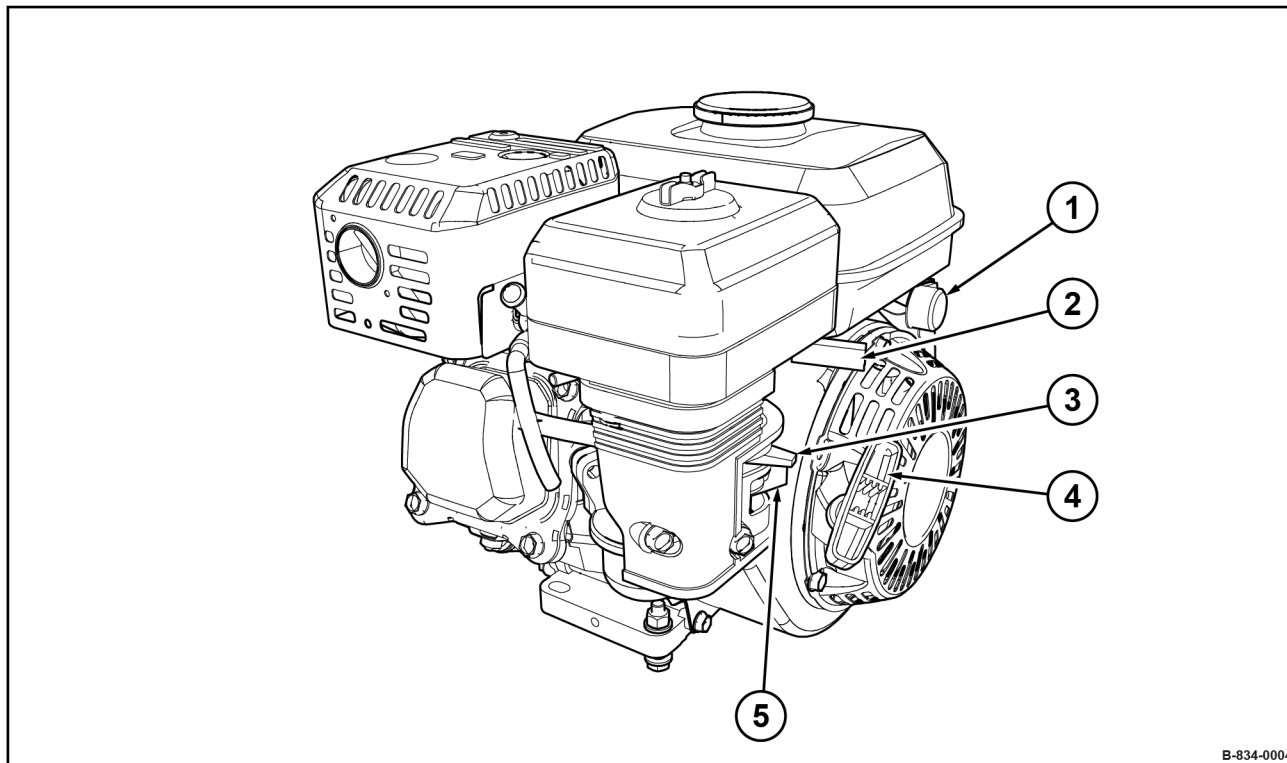






## 4.1 Motor

### 4.1.1 Übersicht

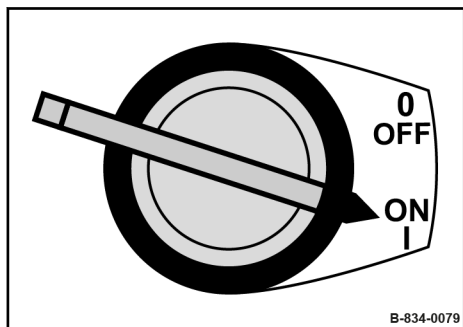


B-834-0004

Bild 19

- 1 Motorstoppschalter
- 2 Drehzahlverstellhebel
- 3 Starterklappenhebel
- 4 Reversierstarter
- 5 Kraftstoffhahn

### 4.1.2 Motorstoppschalter



B-834-0079

Bild 20

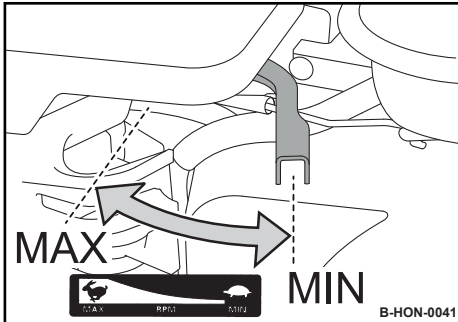
Stellung "OFF"

Zündung aus

Stellung "ON"

Zündung ein

## 4.1.3 Drehzahlverstellhebel



Stellung "MIN"

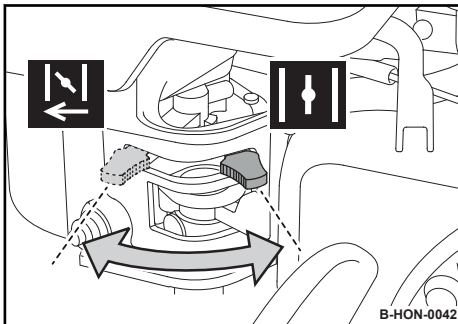
Leerlaufdrehzahl

Stellung "MAX"

Maximale Drehzahl

Bild 21

## 4.1.4 Starterklappenhebel



Stellung "Links"

Starterklappe geschlossen

Stellung "Rechts"

Starterklappe offen

Bild 22

## 4.1.5 Reversierstarter

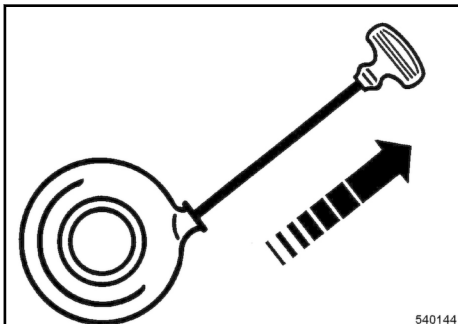
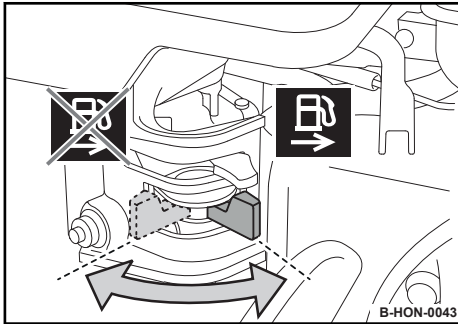


Bild 23

## 4.1.6 Kraftstoffhahn



Stellung "Links"

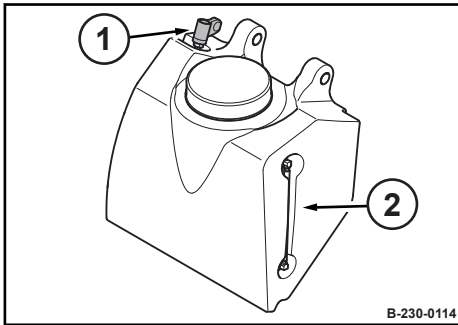
Kraftstoffhahn geschlossen

Stellung "Rechts"

Kraftstoffhahn offen

Bild 24

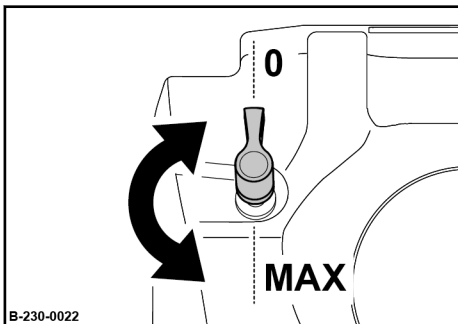
## 4.2 Wasserberieselung



- 1 Drehknopf Wasserberieselung
- 2 Wasservorratsanzeige

Bild 25

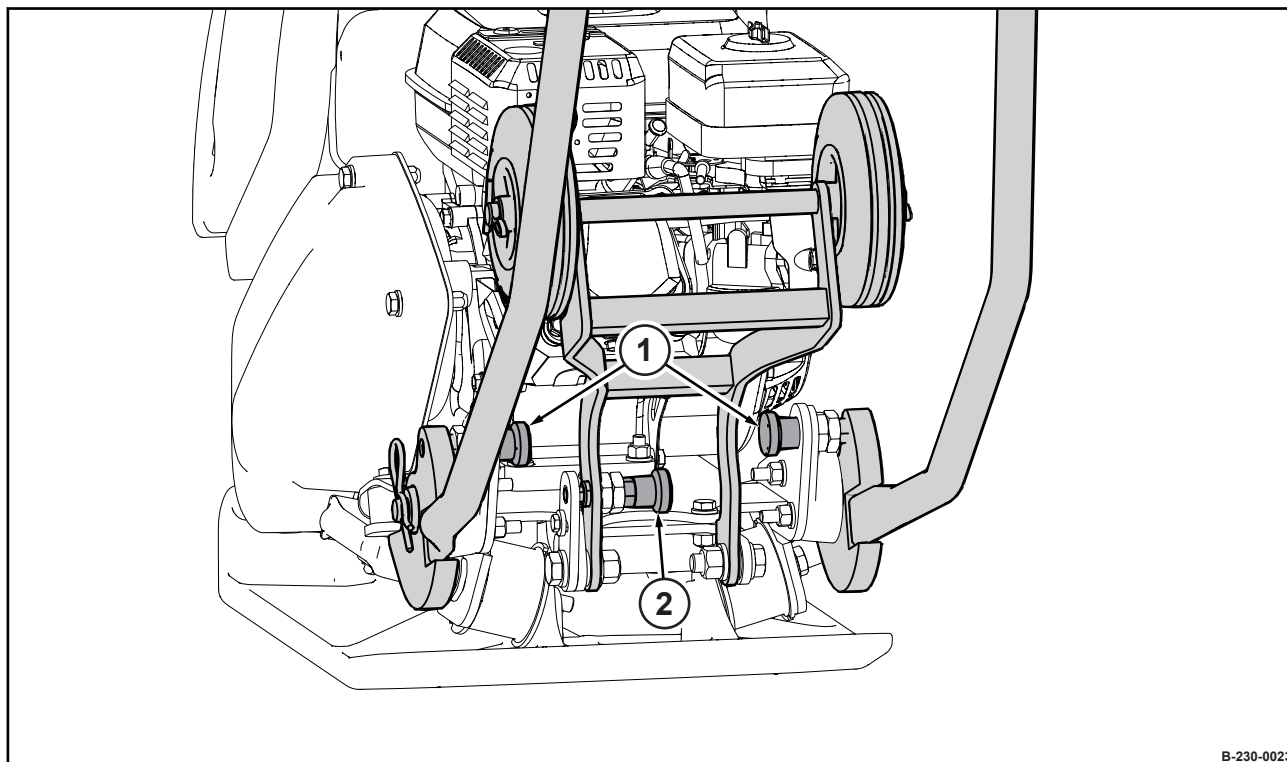
### 4.2.1 Drehknopf Wasserberieselung



Stellung "0"	Wasserberieselung aus
gegen den Uhrzeiger- sinn drehen	Wasserberieselung ein stufenlose Verstellung der Berieselungs- menge bis Stellung "MAX"

Bild 26

### 4.3 Transporträder



B-230-0023

Bild 27

- 1 Verriegelung Führungsbügel
- 2 Verriegelung Transporträder



### 5.1 Sicherheitshinweise

Werden bei den nachfolgenden Prüfungen Beschädigungen oder sonstige Mängel festgestellt, darf die Maschine bis zur ordnungsgemäßen Instandsetzung nicht mehr eingesetzt werden.

Maschine nicht mit defekten Anzeige- und Bedienelementen in Betrieb nehmen.

Sicherheitseinrichtungen nicht entfernen oder unwirksam machen.

Fest vorgegebene Einstellwerte nicht verändern.



#### **WARNUNG!**

##### **Gesundheitsgefahr durch Betriebsstoffe!**

- Sicherheits- und Umweltvorschriften im Umgang mit Betriebsstoffen beachten  
↳ *Kapitel 3.4 „Umgang mit Betriebsstoffen“ auf Seite 23.*



#### **WARNUNG!**

##### **Verletzungsgefahr durch drehende Bauteile!**

- Bei Arbeiten an der Maschine sicherstellen, dass der Motor nicht gestartet werden kann.

1. Maschine gesichert abstellen ↳ *Kapitel 6.5 „Maschine gesichert abstellen“ auf Seite 64.*



### 5.2 Sicht- und Funktionsprüfungen

1. Kraftstoffbehälter und -leitungen auf Zustand und Dichtheit prüfen.
2. Schraubverbindungen auf festen Sitz prüfen.
3. Maschine auf Verschmutzung und Beschädigungen prüfen.
4. Luftansaugbereich auf Verschmutzung prüfen.
5. Starterseil auf Scheuerstellen prüfen.

### 5.3 Motorölstand prüfen

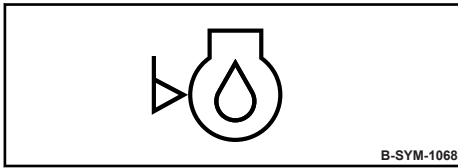


Bild 28



#### HINWEIS!

##### Gefahr von Motorschäden!

- Nur Öl mit zugelassener Spezifikation verwenden ↪ Kapitel 8.2.1 „Motoröl“ auf Seite 75.

Schutzausrüstung: ■ Arbeitsschutzkleidung  
■ Sicherheitsschuhe  
■ Schutzhandschuhe

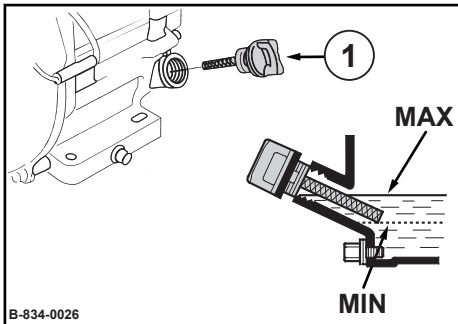


Bild 29

1. Umgebung des Ölmesstabs (1) reinigen.
2. Ölmesstab herausschrauben, mit faserfreiem, sauberem Lappen abwischen.
3. Ölmesstab in den Einfüllstutzen einführen, ohne ihn einzuschrauben und dann zum Prüfen des Ölstands herausnehmen.  
⇒ Der Ölstand muss zwischen der "MIN"- und der "MAX"-Markierung liegen.



#### HINWEIS!

##### Gefahr von Motorschäden!

- Motoröl nicht überfüllen.

Liegt der Ölstand darunter, Öl bis zur "MAX"-Markierung nachfüllen.

5. Ölmesstab einschrauben.

## 5.4 Kraftstoffvorrat prüfen, Tanken

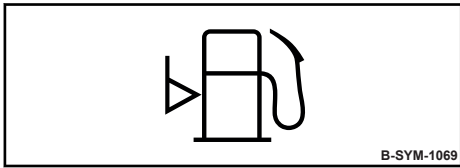


Bild 30



### GEFAHR!

#### Lebensgefahr durch explodierendes Gas-Luft-Gemisch!

- Benzin nicht auf heiße Bauteile gelangen lassen.
- Rauchen und offenes Feuer ist verboten.
- Wärmequellen, Funken und andere Zündquellen fernhalten.
- Benzin nicht verschütten.



### HINWEIS!

#### Gefahr von Motorschäden!

- Tankvorgang ständig überwachen.
- Verschmutzter Kraftstoff kann zum Ausfall oder Beschädigung des Motors führen. Falls erforderlich, Kraftstoff durch ein Siebfilter einfüllen.
- Nur Kraftstoff mit zugelassener Spezifikation verwenden ↪ *Kapitel 8.2.2 „Kraftstoff“ auf Seite 75.*

Schutzausrüstung: ■ Arbeitsschutzkleidung  
■ Sicherheitsschuhe  
■ Schutzhandschuhe

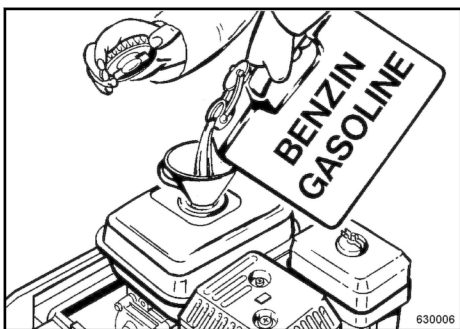


Bild 31

1. Maschine gesichert abstellen ↪ *Kapitel 6.5 „Maschine gesichert abstellen“ auf Seite 64.*
2. Umgebung der Einfüllöffnung reinigen.
3. Deckel abnehmen und Füllstand durch Sichtkontrolle prüfen.
4. Falls erforderlich, Kraftstoff durch einen Trichter mit Siebfilter nachfüllen.
5. Deckel schließen.

### 5.5 Gummipuffer prüfen

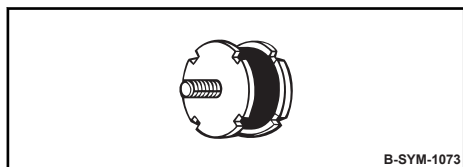


Bild 32

Schutzausrüstung: ■ Arbeitsschutzkleidung  
■ Sicherheitsschuhe  
■ Schutzhandschuhe

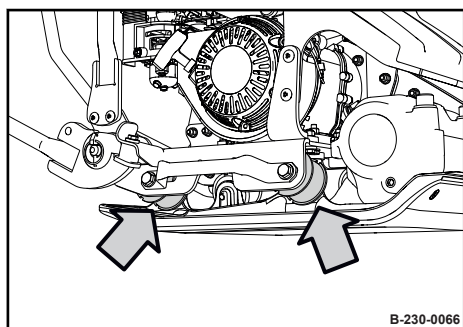


Bild 33

1. Je zwei Gummipuffer links und rechts auf festen Sitz, Risse und Ausrisse prüfen.  
⇒ Beschädigte Gummipuffer sofort durch autorisiertes Service-Personal erneuern lassen.

### 5.6 Wasservorrat prüfen, nachfüllen



#### HINWEIS!

**Bauteile können durch Frost beschädigt werden!**

- Wasserberieselung bei Frostgefahr vollständig entleeren.

Schutzausrüstung: ■ Arbeitsschutzkleidung  
■ Sicherheitsschuhe  
■ Schutzhandschuhe

1. Umgebung der Einfüllöffnung reinigen.
2. Deckel abnehmen und Wasservorrat im Wassertank prüfen.



#### HINWEIS!

**Verunreinigtes Wasser kann die Bohrungen verstopfen!**

- Nur sauberes Wasser einfüllen.

3. Ggf. sauberes Wasser nachfüllen.
4. Deckel schließen.

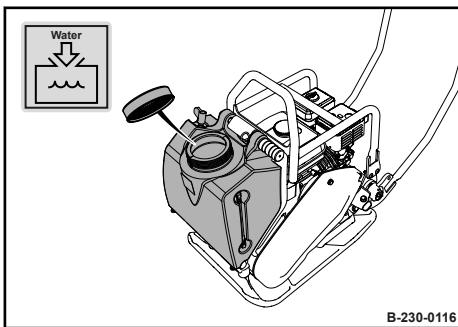


Bild 34

Alternativ kann der Wassertank auch abgenommen und zum Befüllen transportiert werden.

1. Federstecker (1) herausziehen.
  2. Bolzen (2) herausziehen und Wassertank abnehmen.
  3. Bolzen wieder durch die Führungen am Wassertank schieben und mit Federstecker sichern.
- ⇒ Der Wassertank kann jetzt am Bolzen getragen werden.

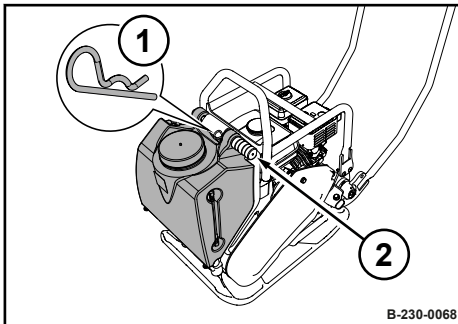


Bild 35





### 6.1 Führungsbügel anbauen

Schutzausrüstung: ■ Arbeitsschutzkleidung  
■ Sicherheitsschuhe  
■ Schutzhandschuhe

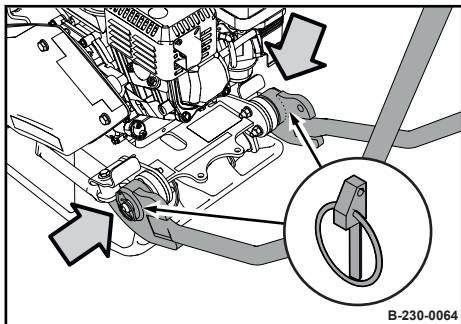


Bild 36

1. Führungsbügel auseinanderdrücken und auf die Halterungen stecken.
2. Führungsbügel auf beiden Seiten mit Klappstecker sichern.



### 6.2 Motor starten

Abgase enthalten giftige Stoffe, die zu Gesundheitsschäden, Bewusstlosigkeit oder zum Tod führen können.



#### **WARNUNG!**

##### **Vergiftungsgefahr durch Abgase!**

- Abgase nicht einatmen.
- Bei Betrieb in geschlossenen oder teilweise geschlossenen Räumen bzw. Gräben für ausreichende Be- und Entlüftung sorgen.

Bauteile können während des Betriebs oder unmittelbar danach sehr heiß sein.



#### **WARNUNG!**

##### **Verbrennungsgefahr durch heiße Bauteile!**

- Persönliche Schutzausrüstung tragen (Schutzhandschuhe, Arbeitsschutzkleidung).
- Berührung mit heißen Bauteilen vermeiden.



#### **WARNUNG!**

##### **Gehörverlust durch hohe Lärmbelastung!**

- Persönliche Schutzausrüstung tragen (Gehörschutz).

Maschine nur mit angebautem und heruntergelassenem Führungsbügel in Betrieb nehmen.

- Schutzausrüstung:
- Gehörschutz
  - Arbeitsschutzkleidung
  - Schutzhandschuhe
  - Sicherheitsschuhe



*Der Motor springt bei zu geringem Motorölstand nicht an.*

1. Führungsbügel in Arbeitsstellung umklappen.
2. Sicherstellen, dass sich keine Personen im Gefahrenbereich befinden.

## Bedienung – Motor starten

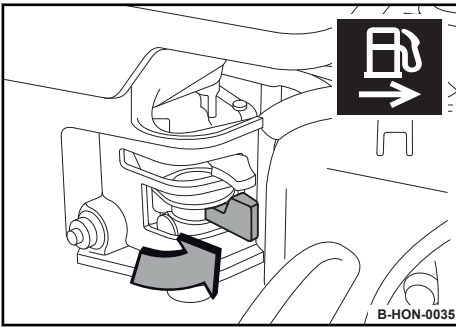


Bild 37

3. Kraftstoffhahn ganz öffnen.

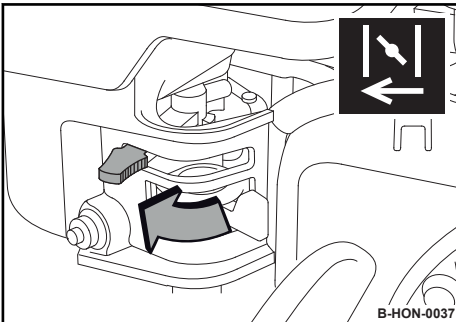


Bild 38

- 4.



*Starterklappe nur bei kaltem Motor schließen.*

*Bei warmem Motor oder warmen Außentemperaturen muss die Starterklappe offen bleiben, damit der Motor nicht absäuft.*

Starterklappe schließen.

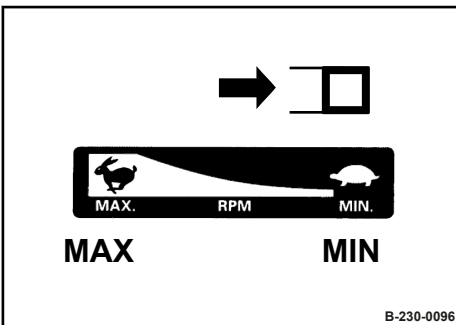


Bild 39

5. Drehzahlverstellhebel auf "MIN" stellen.

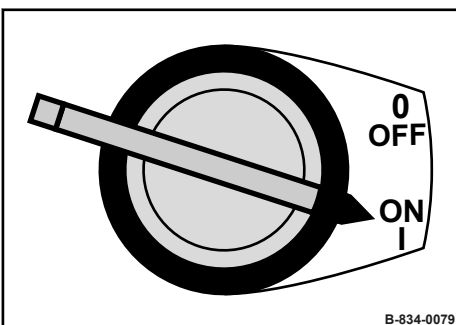


Bild 40

6. Motorstoppschalter in Stellung "ON" schalten.

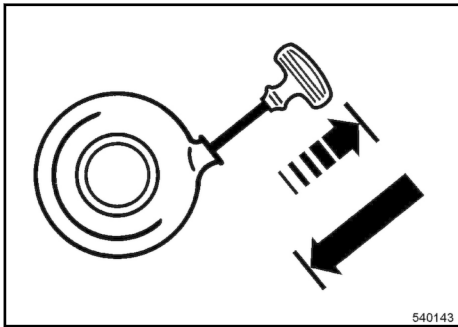


Bild 41

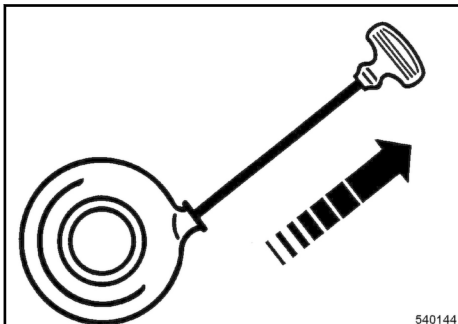


Bild 42

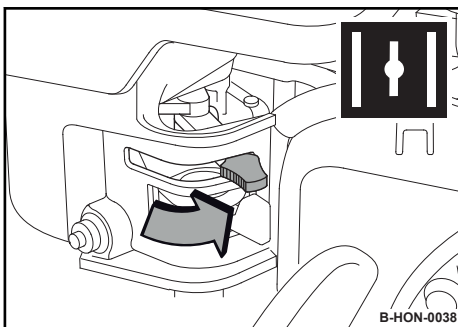


Bild 43

7. Seil mit Startergriff so weit ziehen, bis Widerstand spürbar ist.
8. Startergriff in Ausgangsstellung zurückführen.

9.



### VORSICHT!

#### Verletzungsgefahr durch unkontrollierte Maschinenbewegung!

- Laufende Maschine stets festhalten.
- Laufende Maschine stets beaufsichtigen.



### HINWEIS!

#### Starterseil kann reißen!

- Starterseil nicht bis zum Anschlag ziehen.

Seil mit Startergriff schnell und kräftig durchziehen.

10. Startergriff von Hand in Ausgangsstellung zurückführen.
11. Springt der Motor beim ersten Startversuch nicht an, Startvorgang wiederholen.
12. Starterklappe bei laufendem Motor nach und nach öffnen.
13. Motor im Leerlauf ca. 1 bis 2 Minuten warmlaufen lassen.



### HINWEIS!

#### Gefahr von Motorschäden!

- Motor vor Arbeitsbeginn kurze Zeit warmlaufen lassen. Motor nicht direkt unter Vollast betreiben.

14. Sollte der Motor nach ca. 3 bis 5 Sekunden wieder stehen bleiben:
  - Starterklappe nochmals schließen.
  - Startvorgang wiederholen.



*Wird der Reversierstarter bei geschlossener Starterklappe häufig betätigt, dann saugt der Motor zu viel Kraftstoff an und kann nicht anspringen  
↳ Kapitel 9.3 „Abhilfe bei abgesoffenem Motor“ auf Seite 109.*

## 6.3 Arbeitsbetrieb

Maschine nur am Führungsbügel führen.

Maschine so führen, dass Hände nicht an feste Gegenstände anschlagen.

Füße weg von der vibrierenden Grundplatte.



### VORSICHT!

#### Verletzungsgefahr durch unkontrollierte Maschinenbewegung!

- Laufende Maschine stets festhalten.
- Laufende Maschine stets beaufsichtigen.

Bauteile können während des Betriebs oder unmittelbar danach sehr heiß sein.



### WARNUNG!

#### Verbrennungsgefahr durch heiße Bauteile!

- Persönliche Schutzausrüstung tragen (Schutzhandschuhe, Arbeitsschutzkleidung).
- Berührung mit heißen Bauteilen vermeiden.



### WARNUNG!

#### Gehörverlust durch hohe Lärmbelastung!

- Persönliche Schutzausrüstung tragen (Gehörschutz).

- Schutzausrüstung:
- Gehörschutz
  - Arbeitsschutzkleidung
  - Schutzhandschuhe
  - Sicherheitsschuhe

1. Sicherstellen das sich keine Personen im Gefahrenbereich befinden.

2.



### HINWEIS!

#### Fliehkraftkupplung kann beschädigt werden!

- Maschine nur bei Drehzahlverstellhebel in Stellung "MAX" betreiben.

Drehzahlverstellhebel in Stellung "MAX" stellen.

⇒ Die Maschine vibriert vorwärts.

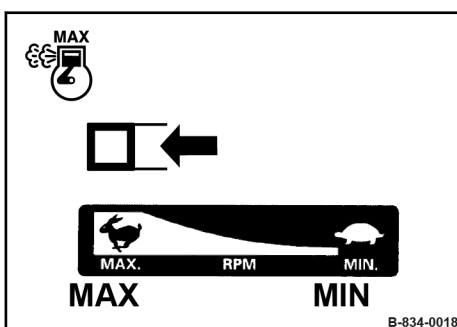


Bild 44

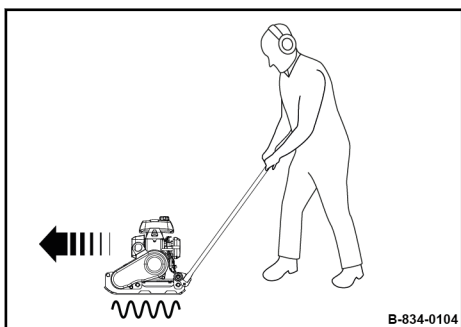


Bild 45

3. Maschine am Führungsbügel führen.

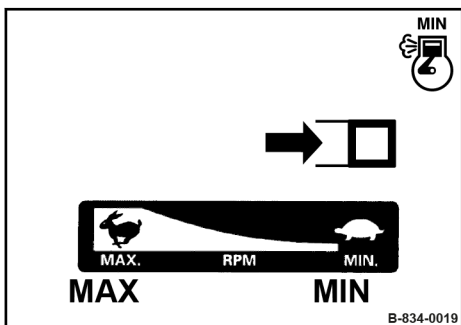


Bild 46

4. Bei kurzen Arbeitsunterbrechungen Drehzahlverstellhebel in Stellung "MIN" (Leerlauf) stellen.  
⇒ Vibration ist aus.

### 6.4 Wasserberieselung ein-/ausschalten

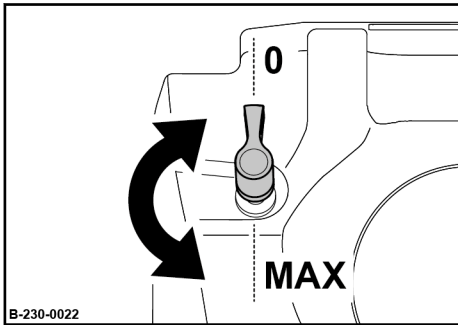


Bild 47

1. Die Wasserberieselung mit dem Drehknopf ein- bzw. ausschalten:

Stellung "0"	Wasserberieselung aus
gegen den Uhrzeigersinn drehen	Wasserberieselung ein stufenlose Verstellung der Berieselungsmenge bis Stellung "MAX"

### 6.5 Maschine gesichert abstellen

Bauteile können während des Betriebs oder unmittelbar danach sehr heiß sein.



#### WARNUNG!

#### Verbrennungsgefahr durch heiße Bauteile!

- Persönliche Schutzausrüstung tragen (Schutzhandschuhe, Arbeitsschutzkleidung).
- Berührung mit heißen Bauteilen vermeiden.

Schutzausrüstung: ■ Gehörschutz  
■ Arbeitsschutzkleidung  
■ Schutzhandschuhe  
■ Sicherheitsschuhe

1. Maschine auf ebenem und festem Untergrund abstellen.
2. Drehzahlverstellhebel in Stellung "MIN" (Leerlauf) stellen.

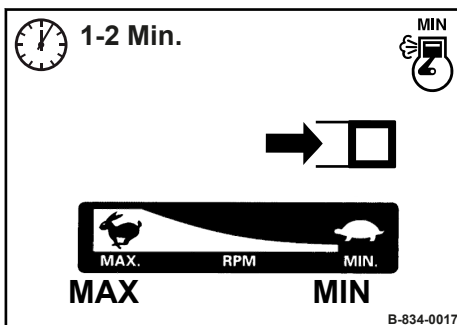


Bild 48

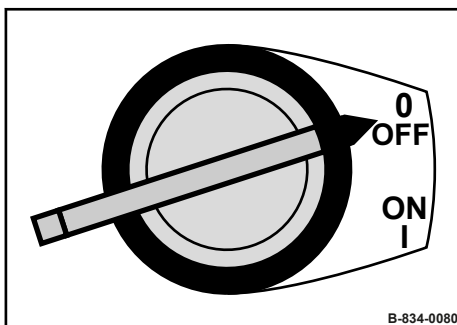


Bild 49

3.



#### HINWEIS!

#### Gefahr von Motorschäden!

- Motor nicht aus dem Vollastbetrieb plötzlich abstellen, sondern noch ca. zwei Minuten im Leerlauf nachlaufen lassen.

Motorstoppschalter in Stellung "OFF" schalten.

⇒ Der Motor wird abgestellt.



## Bedienung – Maschine gesichert abstellen

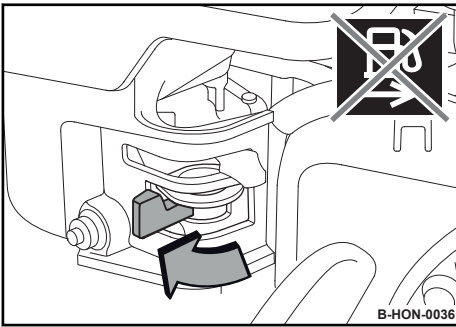


Bild 50

4. Kraftstoffhahn ganz schließen.
5. Maschine gegen unbefugtes Benutzen sichern.





### 7.1 Maschine verladen

Das Anschlagen und Anheben von Lasten darf nur von einem Sachkundigen / befähigte Person durchgeführt werden.

Beschädigte oder in ihrer Funktionalität eingeschränkte Anschlagpunkte nicht verwenden.

Nur Hebezeuge und Anschlagmittel mit ausreichender Tragfähigkeit für das Verladegewicht verwenden. Mindesttragkraft des Hebezeugs: siehe Betriebsgewicht ↪ *Kapitel 2 „Technische Daten“ auf Seite 11.*

Immer geeignete Anschlagmittel an den Anschlagpunkten verwenden.

Anschlagmittel nur in der vorgeschriebenen Belastungsrichtung verwenden.

Anschlagmittel dürfen nicht durch Maschinenteile beschädigt werden.

Beim Anheben darauf achten, dass die Last nicht in unkontrollierte Bewegung kommt. Falls erforderlich, die Last mit Hilfe von Führungsseilen halten.

Schutzausrüstung:

- Arbeitsschutzkleidung
- Helm
- Sicherheitsschuhe
- Schutzhandschuhe

1. Maschine gesichert abstellen ↪ *Kapitel 6.5 „Maschine gesichert abstellen“ auf Seite 64.*
2. Motor abkühlen lassen.
3. Führungsbügel nach vorne umlegen.
4. Hebezeug in die vorgesehene Hebeöse einhängen.
- 5.

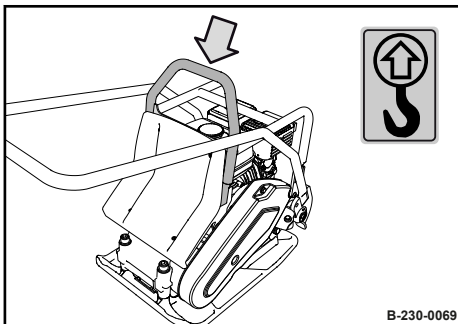


Bild 51



#### GEFAHR!

#### Lebensgefahr durch schwebende Lasten!

- Niemals unter schwebende Lasten treten oder sich darunter aufhalten.

Maschine vorsichtig anheben und am vorgesehenen Platz absetzen.

## Maschine verladen / Transport – Maschine verladen

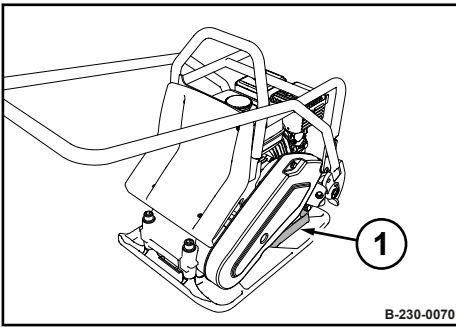


Bild 52

6. Maschine ggf. an den Griffen oder Schlaufen (1) auf ebener Fläche ziehen.

## 7.2 Maschine auf Transportfahrzeug verzurren

Beschädigte oder in ihrer Funktionalität eingeschränkte Anschlagpunkte nicht verwenden.

Immer geeignete Anschlagmittel an den Anschlagpunkten verwenden.

Anschlagmittel nur in der vorgeschriebenen Belastungsrichtung verwenden.

Anschlagmittel dürfen nicht durch Maschinenteile beschädigt werden.

Schutzausrüstung: ■ Arbeitsschutzkleidung  
■ Sicherheitsschuhe  
■ Schutzhandschuhe

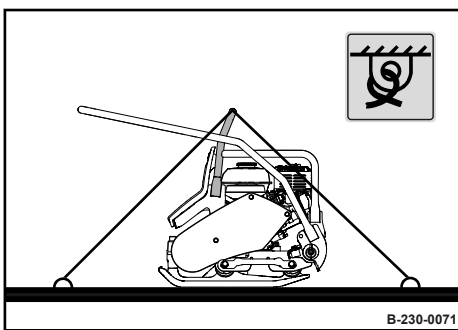


Bild 53

1. Anschlagmittel am gekennzeichneten Verzurrpunkt anschlagen.

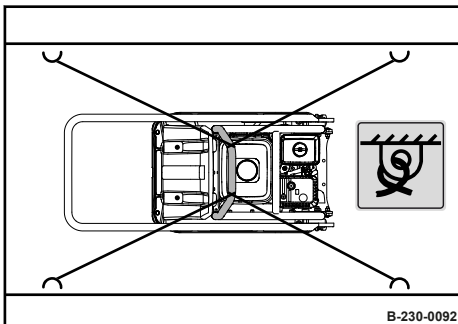


Bild 54

2. Maschine wie dargestellt auf dem Transportfahrzeug sicher verzurren.
3. Führungsbügel mit geeigneten Mitteln gegen unbeabsichtigtes Umschlagen sichern.

### 7.3 Transporträder

1. Maschine gesichert abstellen ☞ Kapitel 6.5 „Maschine gesichert abstellen“ auf Seite 64.
2. Mit den Rastbolzen (1) den Führungsbügel verriegeln.

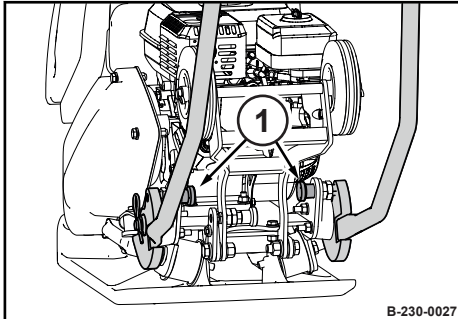


Bild 55

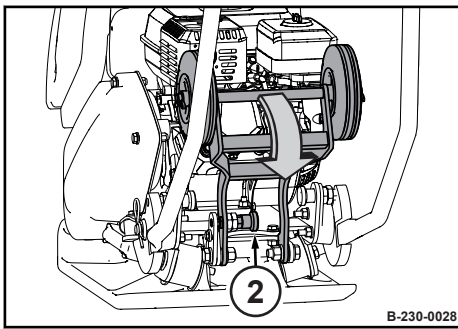


Bild 56

3. Rastbolzen (2) entriegeln und Transporträder herunterklappen.

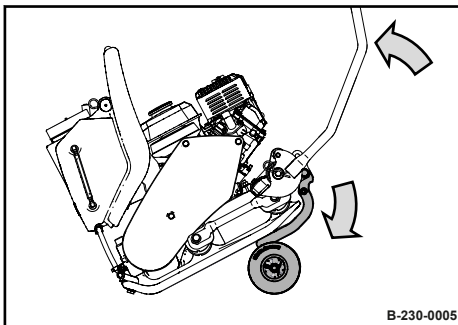


Bild 57

4. Maschine mit dem Führungsbügel hochdrücken und die Transporträder unter die Grundplatte klappen.  
⇒ Die Maschine kann jetzt gefahren werden.







### 8.1 Vorbemerkungen und Sicherheitshinweise



#### **GEFAHR!**

#### **Lebensgefahr durch nicht betriebssichere Maschine!**

- Die Wartung der Maschine darf nur von qualifiziertem und autorisiertem Personal durchgeführt werden.
- Sicherheitsbestimmungen bei Wartungsarbeiten beachten ↪ *Kapitel 3.9 „Wartungsarbeiten“ auf Seite 32.*



#### **WARNUNG!**

#### **Gesundheitsgefahr durch Betriebsstoffe!**

- Sicherheits- und Umweltvorschriften im Umgang mit Betriebsstoffen beachten ↪ *Kapitel 3.4 „Umgang mit Betriebsstoffen“ auf Seite 23.*

Persönliche Schutzausrüstung tragen.

Nicht in Berührung mit heißen Bauteilen kommen.

Maschine auf waagrechttem, ebenem, festem Untergrund parken.

Wartungsarbeiten grundsätzlich nur bei stillstehendem Motor und bei abgezogenem Zündkerzenstecker durchführen.

Sicherstellen, dass der Motor während der Wartungsarbeiten nicht unbeabsichtigt gestartet werden kann.

Vor allen Wartungsarbeiten Maschine und Motor gründlich reinigen.

Keine Werkzeuge oder andere Gegenstände, die Schäden verursachen könnten, in oder auf der Maschine liegen lassen.

Betriebsstoffe, Filter, Dichtelemente und Putzlappen nach Durchführung der Wartungsarbeiten umweltgerecht entsorgen.

Alle Schutzvorrichtungen nach Durchführung der Wartungsarbeiten wieder anbringen.

## 8.2 Betriebsstoffe

### 8.2.1 Motoröl

#### 8.2.1.1 Ölqualität

Folgende Motorölspezifikationen sind zugelassen:

- Motoröle für Viertaktmotoren nach API-Klassifikation SJ oder höher

Mischungen von Motorölen vermeiden.

#### 8.2.1.2 Ölviskosität

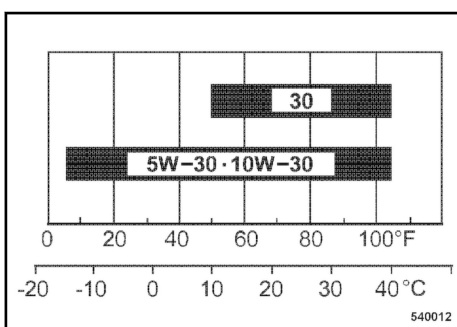


Bild 58

Da Motoröl seine Viskosität (Zähflüssigkeit) mit der Temperatur ändert, ist für die Auswahl der Viskositätsklasse (SAE-Klasse) die Umgebungstemperatur am Betriebsort des Motors maßgebend.

Die Temperaturangaben der SAE-Klasse beziehen sich immer auf Frischöle. Im Fahrbetrieb altert Motoröl durch Ruß- und Kraftstoffrückstände. Dadurch verschlechtern sich, besonders bei niedrigen Außentemperaturen, die Eigenschaften des Motoröls deutlich.

SAE 10W-30 wird für den allgemeinen Gebrauch empfohlen.

Alternativ kann 15W-40 verwendet werden (ausgenommen bei niedrigen Temperaturen).

#### 8.2.1.3 Ölwechselintervalle

Ölwechselintervall: halbjährlich oder alle 100 Betriebsstunden.

## 8.2.2 Kraftstoff

### 8.2.2.1 Kraftstoffqualität

Bleifreies Benzin mit einer Research-Oktananzahl von 91 oder höher (bzw. Oktananzahl von 86 oder höher) verwenden.

Nur bleifreies Benzin mit maximal 10 Volumenprozent Ethanol (E10) oder maximal 5 Volumenprozent Methanol verwenden.

Methanol muss auch Kosolventen und Korrosionsinhibitoren enthalten.

Keinen Kraftstoff mit einem höheren Ethanol- oder Methanolgehalt verwenden.

Die Verwendung von Kraftstoff mit einem höheren Ethanol- oder Methanolgehalt führt zu Start- und/oder Leistungsproblemen bzw. Beschädigungen des Kraftstoffsystems.

### 8.2.2.2 Kraftstoffstabilisator

Wenn die Maschine nur gelegentlich verwendet wird (Stillstandszeiten von mehr als vier Wochen), Kraftstoffstabilisator im richtigen Mischungsverhältnis direkt nach dem Kauf in den frischen Kraftstoff mischen.

Kraftstoffstabilisator hat eine begrenzte Haltbarkeit.

Beachten Sie die Herstellerangaben zum richtigen Mischungsverhältnis und zur Haltbarkeit.

Alter Kraftstoff wird durch Zumischen von Kraftstoffstabilisator nicht regeneriert.

### 8.2.3 Öl für Erregerwellengehäuse

Nur Motoröle nach folgenden Spezifikationen verwenden:

- API CI-4 oder höherwertig

Mischungen von Motorölen vermeiden.



#### **HINWEIS!**

#### **Bauteile können beschädigt werden!**

- Keine aschearmen Motoröle für das Erregerwellengehäuse verwenden.

### 8.3 Betriebsstofftabelle

Baugruppe	Betriebsstoff		Ersatzteilnummer	Füllmenge
	Sommer	Winter		Füllmarke beachten!
Motoröl	SAE 10W-30 Spezifikation: ↪ Kapitel 8.2.1 „Motoröl“ auf Seite 75			0,6 l (0.16 gal us)
	SAE 30			
Kraftstoff	Benzin (bleifrei) Spezifikation: ↪ Kapitel 8.2.2 „Kraftstoff“ auf Seite 75		DL 009 940 20	2,0 l (0.5 gal us)  nach Bedarf
	Kraftstoffstabilisator Spezifikation: ↪ Kapitel 8.2.2.2 „Kraftstoffstabilisator“ auf Seite 76			
Erregerwellengehäuse	SAE 10W-40 Spezifikation: ↪ Kapitel 8.2.3 „Öl für Erregerwellengehäuse“ auf Seite 76  Bauteile können beschädigt werden! Keine aschearmen Motoröle für das Erregerwellengehäuse verwenden.			0,15 l (0.04 gal us)
	SAE 15W-40			
	SAE 10W-30			
Wassertank	Wasser			13,5 l (3.6 gal us)

### 8.4 Einfahrvorschrift

#### 8.4.1 Allgemein

Bei der Inbetriebnahme neuer Maschinen bzw. bei überholten Motoren sind nachfolgende Wartungsarbeiten durchzuführen.

#### 8.4.2 Nach 25 Betriebsstunden

1. Motoröl wechseln ↪ *Kapitel 8.7.1 „Motoröl wechseln“ auf Seite 83.*
2. Motor und Maschine auf Dichtheit prüfen.
3. Befestigungsschrauben von Luftfilter, Auspufftopf und anderen Anbauteilen nachziehen.
4. Schraubverbindungen an der Maschine nachziehen.
5. Keilriemen prüfen ↪ *Kapitel 8.9.4 „Keilriemen warten“ auf Seite 98.*
6. Erregerwellengehäuse Ölstand prüfen.

## 8.5 Wartungstabelle

Nr.	Wartungsarbeit	Seite
<b>Wöchentlich</b>		
8.6.1	Luftfilter prüfen, reinigen	80
<b>Halbjährlich</b>		
8.7.1	Motoröl wechseln	83
<b>Jährlich</b>		
8.8.1	Zündkerze erneuern	84
8.8.2	Ventilspiel prüfen, einstellen	84
8.8.3	Bodensatzfilter und Kraftstoffsieb reinigen	87
8.8.4	Keilriemen erneuern	89
8.8.5	Starterseil erneuern	91
8.8.6	Erregerwellengehäuse Öl wechseln	93
8.8.7	Luftfilter erneuern	94
<b>Nach Bedarf</b>		
8.9.1	Kühlrippen und Kühlluftöffnungen reinigen	96
8.9.2	Maschine reinigen	97
8.9.3	Wasserberieselung reinigen	98
8.9.4	Keilriemen warten	98
8.9.5	Zündkerze prüfen, reinigen	99
8.9.6	Maßnahmen bei längerer Stilllegung der Maschine	100

### 8.6 Wöchentlich

#### 8.6.1 Luftfilter prüfen, reinigen

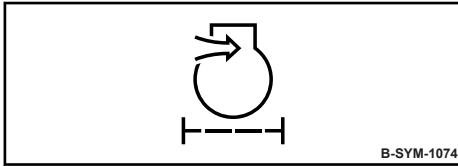


Bild 59



#### HINWEIS!

##### Gefahr von Motorschäden!

- Niemals den Motor bei ausgebautem Luftfilter starten.
- Der Luftfilter kann bei Bedarf bis zu sechsmal gereinigt werden.
- Bei rußhaltigem Niederschlag auf dem Luftfilter ist eine Reinigung zwecklos.
- Keinesfalls Benzin oder heiße Flüssigkeiten zur Reinigung verwenden.
- Nach der Reinigung muss der Luftfilter mit einer Handlampe auf Beschädigung untersucht werden.
- Beschädigten Luftfilter auf keinen Fall weiterverwenden. Im Zweifelsfall neuen Luftfilter einsetzen.

Schutzausrüstung: ■ Arbeitsschutzkleidung  
■ Sicherheitsschuhe  
■ Schutzhandschuhe  
■ Schutzbrille

1. Maschine gesichert abstellen ☞ Kapitel 6.5 „Maschine gesichert abstellen“ auf Seite 64.
2. Motor abkühlen lassen.
3. Flügelmutter (1) abschrauben und Deckel (2) abnehmen.
4. Deckel reinigen.
5. Flügelmutter (3) abschrauben und Filtereinsatz (4) abnehmen.
6. Gummidichtung (5) prüfen, ggf. erneuern.

#### Luftfilter demontieren

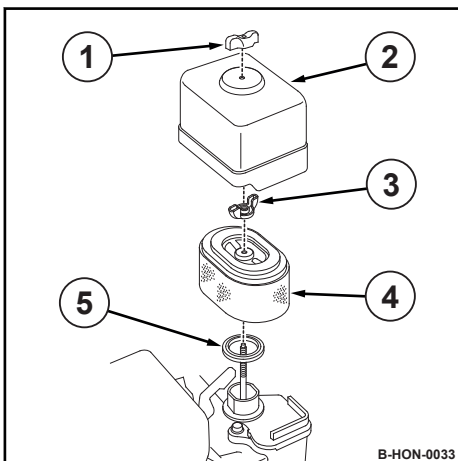


Bild 60



*Gummidichtung klebt häufig am Filtereinsatz fest.*



### Luftfilter prüfen, reinigen

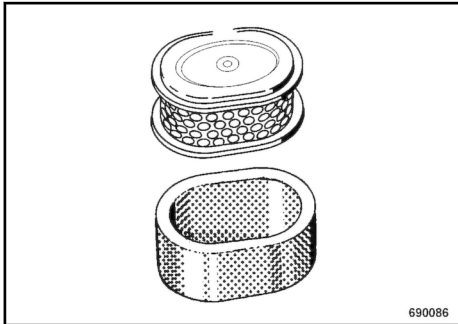


Bild 61

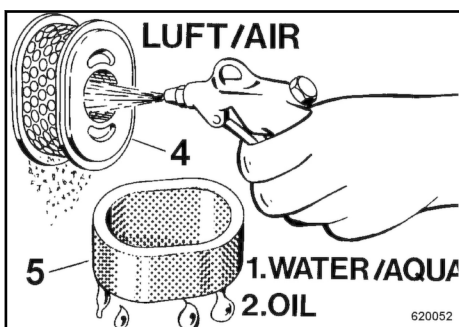


Bild 62

7. Papiereinsatz und Schaumstoffeinsatz trennen.

8.



#### VORSICHT!

**Gefahr von Augenverletzungen durch umherfliegende Partikel!**

- Tragen Sie persönliche Schutzausrüstung (Schutzhandschuhe, Arbeitsschutzkleidung, Schutzbrille).

Papiereinsatz (4) mit trockener Druckluft (max. 2 bar (29 psi)) durch Auf- und Abbewegen der Pistole so lange von innen nach außen ausblasen, bis keine Staubentwicklung mehr auftritt.

9. Papiereinsatz bei starker Verschmutzung erneuern.
10. Schaumstoffeinsatz (5) in warmem Seifenwasser auswaschen, abspülen und gründlich trocknen lassen.
11. Schaumstoffeinsatz mit sauberem Motoröl durchtränken und überschüssiges Öl ausdrücken.
12. Beide Einsätze sorgfältig auf Löcher und Risse prüfen.
13. Bei Beschädigung die Einsätze erneuern.
14. Schaumstoffeinsatz über den Papiereinsatz ziehen.

### Luftfilter montieren

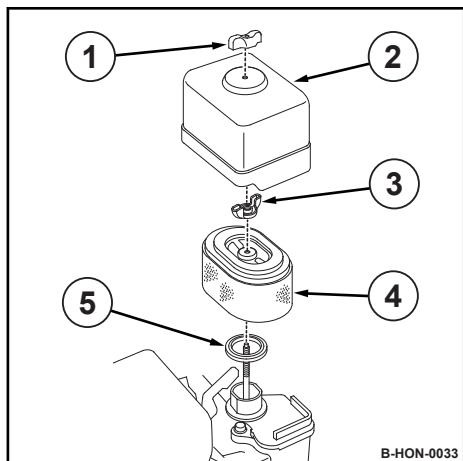


Bild 63



#### HINWEIS!

##### Gefahr von Motorschäden!

- Filtereinsatz richtig einsetzen.

15. Gummidichtung (5) einsetzen.
16. Filtereinsatz (4) richtig einsetzen und mit Flügelmutter (3) festziehen.
17. Deckel (2) mit Flügelmutter (1) festziehen.
18. Filtereinsatz (sofern erneuert) umweltgerecht entsorgen.

## 8.7 Halbjährlich

### 8.7.1 Motoröl wechseln

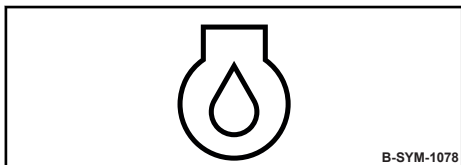


Bild 64



#### HINWEIS!

##### Gefahr von Motorschäden!

- Ölwechsel nur bei betriebswarmem Motor durchführen.
- Nur Öl mit zugelassener Spezifikation verwenden ↪ Kapitel 8.2.1 „Motoröl“ auf Seite 75.
- Füllmenge: ↪ Kapitel 8.3 „Betriebsstofftabelle“ auf Seite 77

- Schutzausrüstung: ■ Arbeitsschutzkleidung  
 ■ Sicherheitsschuhe  
 ■ Schutzhandschuhe

1. Maschine gesichert abstellen ↪ Kapitel 6.5 „Maschine gesichert abstellen“ auf Seite 64.

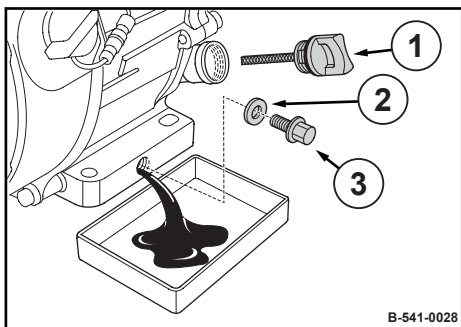


Bild 65



#### WARNUNG!

##### Verbrennungsgefahr durch heiße Bauteile!

- Persönliche Schutzausrüstung tragen (Schutzhandschuhe, Arbeitsschutzkleidung).
- Berührung mit heißen Bauteilen vermeiden.

Umgebung des Ölmesstabs (1) und der Ablassschraube (3) reinigen.

3. Ölmesstab herausschrauben.
4. Ablassschraube herausschrauben und auslaufendes Öl auffangen.
5. Ablassschraube reinigen und mit neuem Dichtring (2) einschrauben.
6. Neues Öl bis zur Unterkante der Einfüllöffnung einfüllen.
7. Ölmesstab (1) einbauen.
8. Nach kurzem Probelauf Dichtheit prüfen.
9. Ölstand am Messstab prüfen, ggf. korrigieren.
10. Öl umweltgerecht entsorgen.

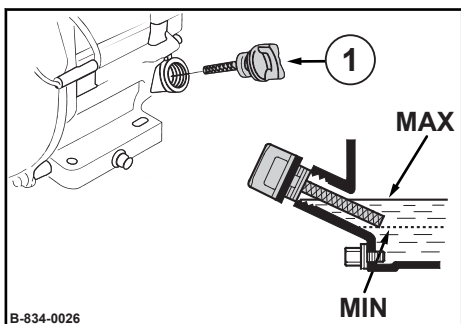


Bild 66

### 8.8 Jährlich

#### 8.8.1 Zündkerze erneuern



#### HINWEIS!

#### Gefahr von Motorschäden!

- Niemals eine Zündkerze mit falschem Wärme-wert verwenden.

#### Empfohlene Zündkerzen:

NGK

BPR6ES

DENSO

W20EPR-U

Schutzausrüstung: ■ Arbeitsschutzkleidung  
■ Schutzhandschuhe

Sonderwerkzeug: ■ 13/16 Zoll-Zündkerzenschlüssel

1. Maschine gesichert abstellen ↪ *Kapitel 6.5 „Maschine gesichert abstellen“ auf Seite 64.*
2. Motor mindestens 15 Minuten abkühlen lassen.
3. Umgebung der Zündkerze reinigen.
4. Zündkerze mit 13/16 Zoll-Zündkerzenschlüssel heraus-schrauben.
5. Elektrodenabstand der neuen Zündkerze mit Fühlerlehre prüfen, ggf. Abstand einstellen.  
⇒ **Sollwert:** 0,7 - 0,8 mm (0.028 - 0.032 in)
6. Neue Zündkerze vorsichtig von Hand einschrauben.
7. Neue Zündkerze nach Aufsitzen der Dichtfläche mit Zündker-zenschlüssel eine weitere 1/2 Umdrehung festziehen.

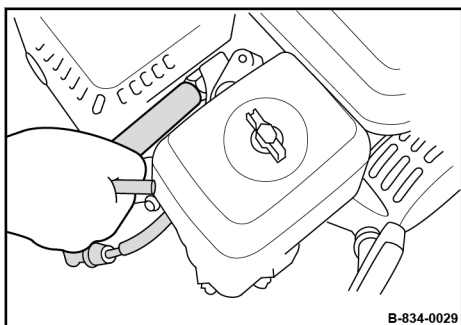


Bild 67

#### 8.8.2 Ventilspiel prüfen, einstellen



Wartungsarbeit spätestens nach 250 Betriebs-stunden durchführen.



### HINWEIS!

#### Gefahr von Motorschäden!

Wir empfehlen diese Tätigkeit nur durch geschultes Personal bzw. unseren Kundendienst ausführen zu lassen.

- Vor Prüfung des Ventilspiels Motor abkühlen lassen.

### Vorbereitende Arbeiten

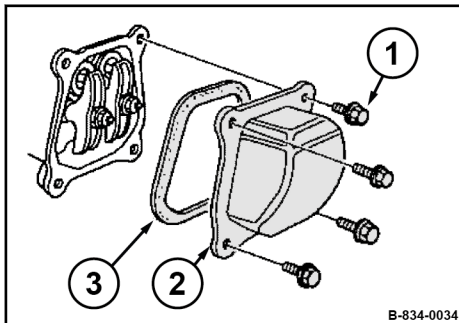


Bild 68

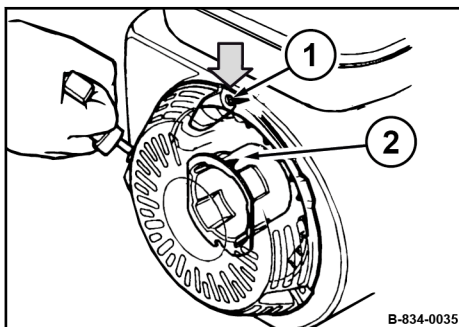


Bild 69

Schutzausrüstung: ■ Arbeitsschutzkleidung  
■ Schutzhandschuhe

1. Maschine gesichert abstellen ☞ Kapitel 6.5 „Maschine gesichert abstellen“ auf Seite 64.
2. Motor auf 20 °C (68 °F) abkühlen lassen.
3. Befestigungsschrauben (1) herausschrauben.
4. Ventildeckel (2) mit Dichtung (3) abnehmen.
5. Kolben auf den oberen Totpunkt des Verdichtungsakts stellen.  
Dazu die Ausrichtmarkierung (2) der Anlasserscheibe mit der oberen Bohrung (1) ausrichten.

### Ventilspiel prüfen

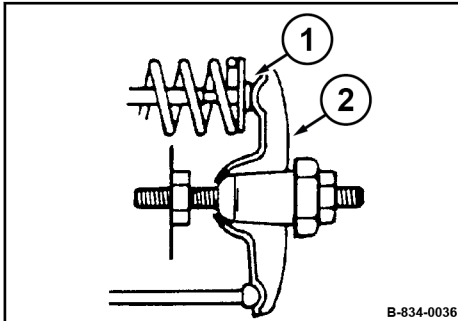


Bild 70

### Ventilspiel:

Einlassventil (IN)	0,15 mm (0.006 in)
Auslassventil (EX)	0,20 mm (0.008 in)

1. Ventilspiel mit einer Fühlerlehre zwischen Kipphebel (2) und Ventilschaft (1) an beiden Ventilen prüfen, ggf einstellen.

### Ventilspiel einstellen

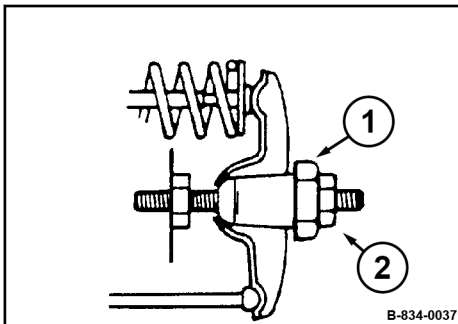


Bild 71

1. Sechskantmutter (1) am Kipphebel festhalten und Kontermutter (2) lösen.
2. Sechskantmutter so regulieren, dass sich bei angezogener Kontermutter die Fühlerlehre mit spürbarem Widerstand durchziehen lässt.

### Abschließende Arbeiten

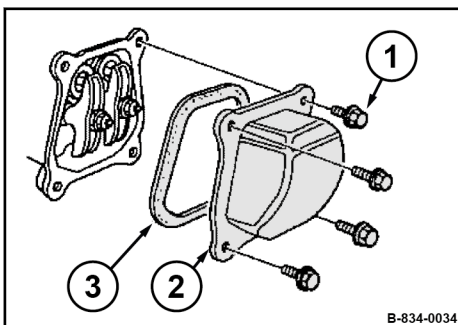


Bild 72

1. Ventildeckel (2) mit neuer Dichtung (3) aufsetzen.
2. Befestigungsschrauben (1) gleichmäßig festziehen.

### 8.8.3 Bodensatzfilter und Kraftstoffsieb reinigen



**GEFAHR!**

**Lebensgefahr durch explodierendes Gas-Luft-Gemisch!**

- Benzin nicht auf heiße Bauteile gelangen lassen.
- Rauchen und offenes Feuer ist verboten.
- Wärmequellen, Funken und andere Zündquellen fernhalten.
- Benzin nicht verschütten.

Schutzausrüstung: ■ Arbeitsschutzkleidung  
 ■ Sicherheitsschuhe  
 ■ Schutzhandschuhe

1. Maschine gesichert abstellen ↪ Kapitel 6.5 „Maschine gesichert abstellen“ auf Seite 64.
2. Motor abkühlen lassen.
3. Kraftstoffhahn schließen.

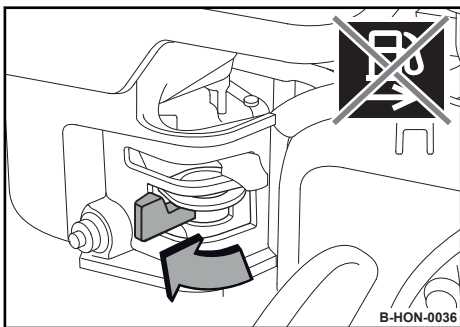


Bild 73

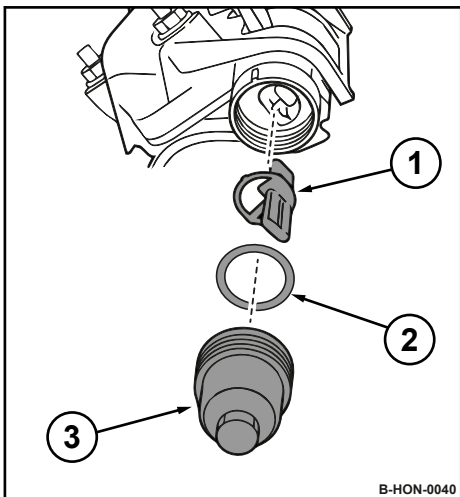


Bild 74

4. Filterbecher (3), O-Ring (2) und Filter (1) demontieren.
5. Filterbecher und Filter in nicht entflammbarem Lösungsmittel reinigen, dann gründlich trocknen.

## Wartung – Jährlich

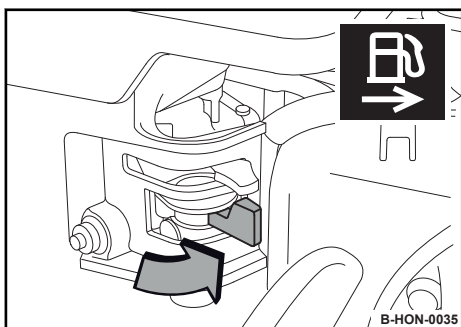


Bild 75

6. Kraftstoffhahn öffnen und auslaufenden Kraftstoff auffangen.
7. Kraftstoffhahn schließen.

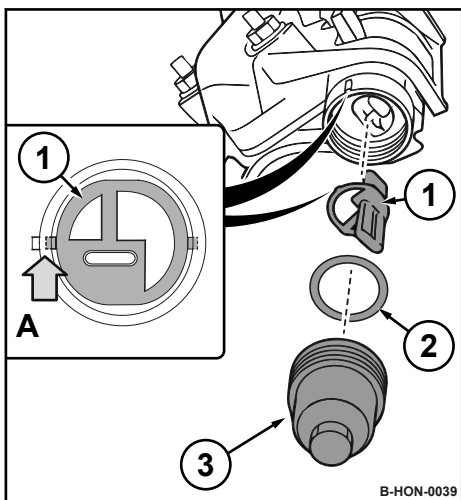


Bild 76

8. O-Ring (2) auf Beschädigung prüfen, ggf. erneuern.
9. Filter (1) montieren.  
Ausrichtung (A) des Filters am Gehäuse beachten.
10. Filterbecher (3) mit O-Ring wieder montieren.

A Ansicht von unten: Ausrichtung des Filters beim Einbau

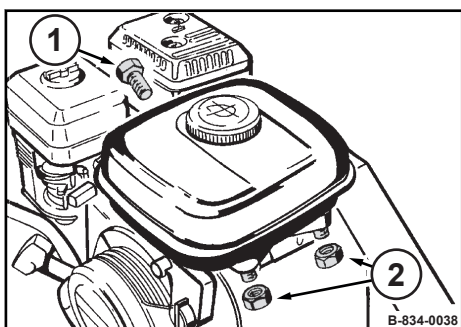


Bild 77

11. Sechskantmuttern (2) und Sechskantschraube (1) heraus-schrauben und Kraftstofftank abnehmen.



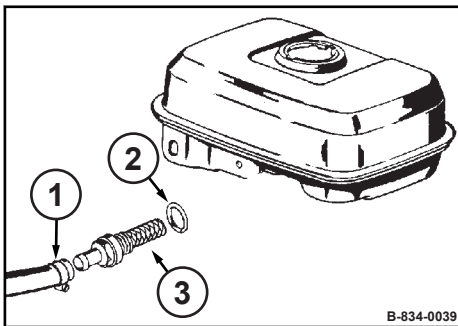


Bild 78

12. Schlauchschelle (1) lösen und Kraftstoffschlauch abziehen.
13. Kraftstoffsieb (3) mit Dichtung (2) herausschrauben.
14. Kraftstoffsieb reinigen, Siebgitter auf Zustand prüfen, ggf. erneuern.
15. Kraftstoffsieb mit neuer Dichtung fest einschrauben.
16. Kraftstoffschlauch mit Schlauchschelle montieren.

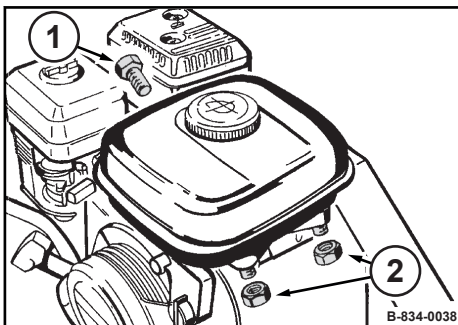


Bild 79

17. Kraftstofftank mit Sechskantmutter (2) und Sechskantschraube (1) montieren.
18. Dichtheit des Kraftstoffsystems prüfen.
19. Kraftstoff und erneuerte Bauteile umweltgerecht entsorgen.

### 8.8.4 Keilriemen erneuern

- Schutzausrüstung:
- Arbeitsschutzkleidung
  - Sicherheitsschuhe
  - Schutzhandschuhe

1. Maschine gesichert abstellen ☞ Kapitel 6.5 „Maschine gesichert abstellen“ auf Seite 64.
2. Motor abkühlen lassen.
3. Befestigungsschrauben (2) lösen und Keilriemenschutz (1) demontieren.

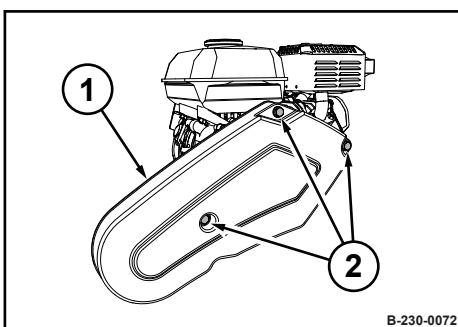


Bild 80

## Wartung – Jährlich

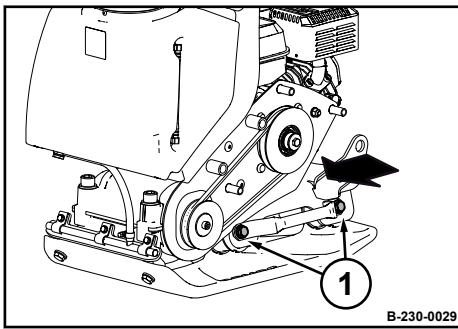


Bild 81

4. Befestigungsschrauben (1) auf beiden Seiten leicht lösen.
5. Motorträger nach vorne ziehen, Keilriemen abnehmen und erneuern.

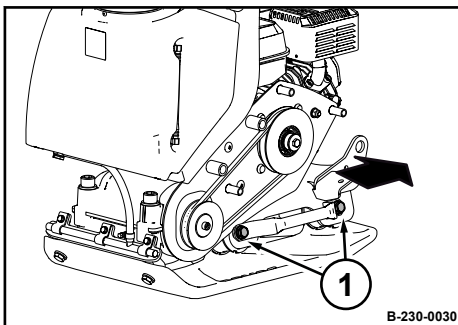


Bild 82

6. Neuen Keilriemen auflegen und Motorträger nach hinten ziehen.
7. Befestigungsschrauben (1) auf beiden Seiten festziehen.

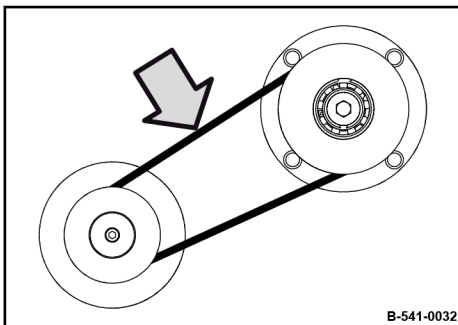


Bild 83

8. Keilriemen auf Spannung prüfen, ggf. nachspannen.  
⇒ **Durchdrückmaß:** 5 - 10 mm (0.2 - 0.4 in).

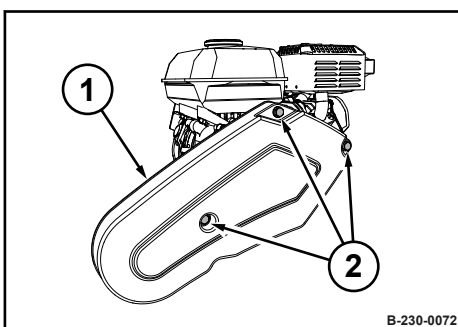


Bild 84

9. Keilriemenschutz (1) mit Befestigungsschrauben (2) montieren.
10. Keilriemenspannung nach 25 Betriebsstunden erneut prüfen, ggf. nachspannen.

### 8.8.4.1 Frequenz der Grundplatte prüfen

Füße und Hände weg von der vibrierenden Grundplatte.



**VORSICHT!**

**Verletzungsgefahr durch unkontrollierte Maschinenbewegung!**

- Laufende Maschine stets festhalten.
- Laufende Maschine stets beaufsichtigen.

- Schutzausrüstung: ■ Arbeitsschutzkleidung  
 ■ Gehörschutz  
 ■ Sicherheitsschuhe

- Sonderwerkzeug: ■ Sirometer

1. Maschine auf einer Gummimatte abstellen.
2. Motor starten ↪ Kapitel 6.2 „Motor starten“ auf Seite 57.
3. Maschine eine Minute bei maximaler Drehzahl laufen lassen.
4. Frequenz der Grundplatte mit einem geeigneten Messgerät prüfen (z. B. Sirometer).  
 ⇒ **Sollwert:** ↪ Kapitel 2 „Technische Daten“ auf Seite 11
5. Maschine gesichert abstellen ↪ Kapitel 6.5 „Maschine gesichert abstellen“ auf Seite 64.
6. Bei falscher Frequenz:
  - Motordrehzahl prüfen.
  - Keilriemen prüfen.
  - Ggf. unseren Kundendienst kontaktieren.

**8.8.5 Starterseil erneuern**

- Schutzausrüstung: ■ Arbeitsschutzkleidung  
 ■ Schutzhandschuhe

1. Maschine gesichert abstellen ↪ Kapitel 6.5 „Maschine gesichert abstellen“ auf Seite 64.
2. Motor abkühlen lassen.
3. Reversierstarter demontieren.

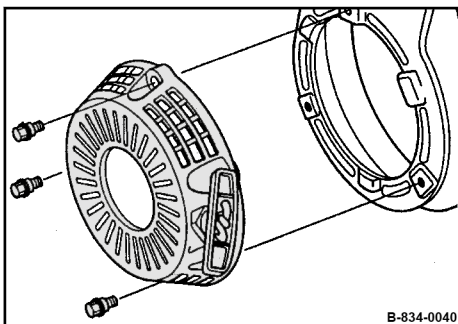


Bild 85

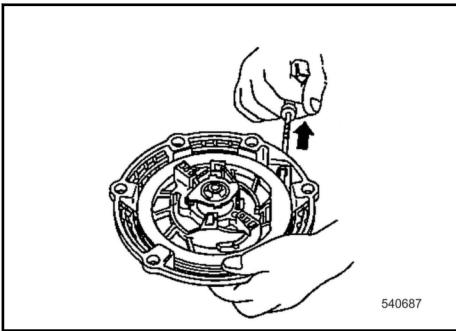


Bild 86

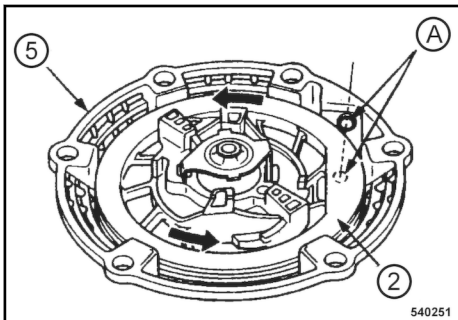


Bild 87

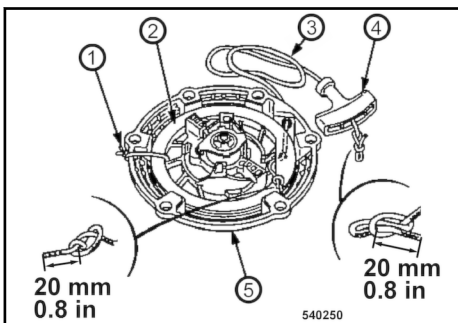


Bild 88

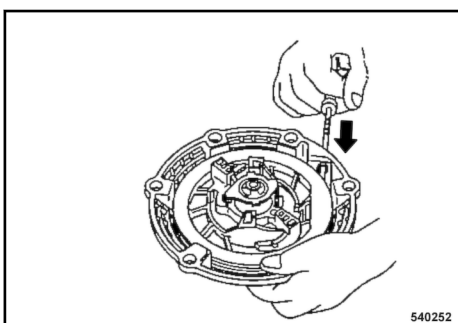


Bild 89

4. Starterseil mit Startergriff vollständig herausziehen.

5. Falls das Starterseil gerissen oder die Spule zurückgedreht ist:

- Spule (2) vor der Seilmontage 5 Umdrehungen gegen den Uhrzeigersinn drehen und die Seilöffnungen an Spule und Gehäuse (5) ausrichten (A).

6. Spule gegen Aufwickeln sichern. Dazu Spule (2) und Gehäuse (5) mit einem Kabelbinder (1) fixieren.
7. Knoten des Starterseils an beiden Enden lösen und altes Starterseil entfernen.
8. Neues Starterseil (3) einfädeln und an beiden Enden durch entsprechende Knoten fixieren.

- 9.



### VORSICHT!

**Verletzungsgefahr durch Anschlagen des Startergriffs an Körperteilen!**

- Startergriff nicht zurückschnellen lassen.

Fixierung der Spule entfernen und Startergriff langsam in die Ausgangsposition zurückführen.

10. Durch Ziehen am Startergriff Funktion und Leichtgängigkeit des Reversierstarters testen.

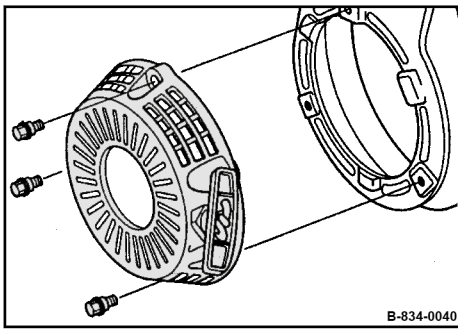


Bild 90

11. Reversierstarter montieren.

### 8.8.6 Erregerwellengehäuse Öl wechseln



**HINWEIS!**

**Bauteile können beschädigt werden!**

- Nur Öl mit zugelassener Spezifikation verwenden ↪ Kapitel 8.3 „Betriebsstofftabelle“ auf Seite 77.

- Schutzausrüstung:
- Arbeitsschutzkleidung
  - Sicherheitsschuhe
  - Schutzhandschuhe

1. Maschine auf ebenem Boden abstellen.
2. Maschine gesichert abstellen ↪ Kapitel 6.5 „Maschine gesichert abstellen“ auf Seite 64.
3. Maschine etwas zur Ölablassseite kippen und sicher unterbauen.
4. Verschlusschraube (1) herausschrauben und auslaufendes Öl auffangen.

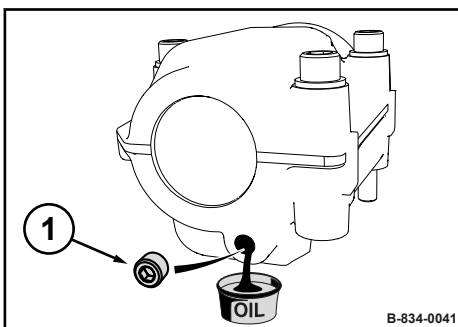


Bild 91

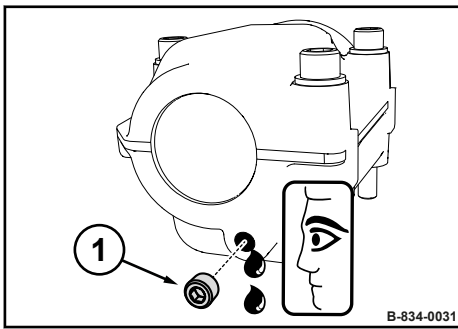


Bild 92

- Maschine gerade stellen.



### HINWEIS!

#### Bauteile können beschädigt werden!

Keine aschearmen Motoröle für das Erregerwellengehäuse verwenden.

- Neues Öl bis zur Unterkante der Öffnung einfüllen.
- Verschlusschraube (1) einschrauben.
- Öl umweltgerecht entsorgen.

### 8.8.7 Luftfilter erneuern



### HINWEIS!

#### Gefahr von Motorschäden!

- Niemals den Motor bei ausgebautem Luftfilter starten.

Schutzausrüstung: ■ Arbeitsschutzkleidung  
 ■ Sicherheitsschuhe  
 ■ Schutzhandschuhe

- Maschine gesichert abstellen ↪ Kapitel 6.5 „Maschine gesichert abstellen“ auf Seite 64.
- Motor abkühlen lassen.
- Flügelmutter (1) abschrauben und Deckel (2) abnehmen.
- Deckel reinigen.
- Flügelmutter (3) abschrauben und Filtereinsatz (4) abnehmen.
- Gummidichtung (5) prüfen, ggf. erneuern.

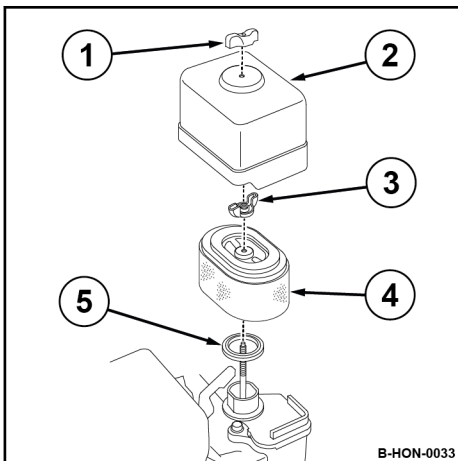


Bild 93



*Gummidichtung klebt häufig am Filtereinsatz fest.*

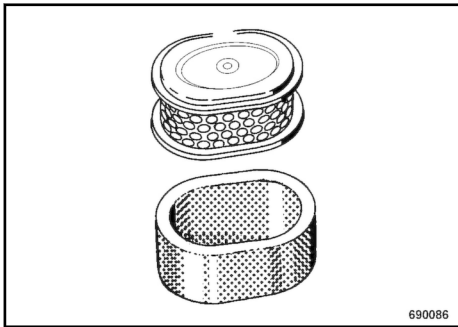


Bild 94

7. Filtereinheit, bestehend aus Papiereinsetz und Schaumstoffeinsetz, erneuern.



### HINWEIS!

#### Gefahr von Motorschäden!

- Filtereinsetz richtig einsetzen.

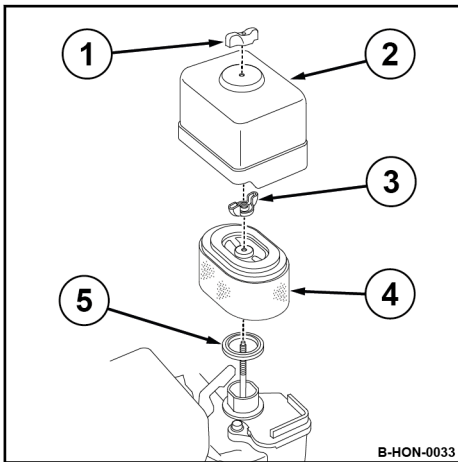


Bild 95

8. Gummidichtung (5) einsetzen.
9. Filtereinsetz (4) richtig einsetzen und mit Flügelmutter (3) festziehen.
10. Deckel (2) mit Flügelmutter (1) festziehen.
11. Filtereinsetz umweltgerecht entsorgen.

### 8.9 Nach Bedarf

#### 8.9.1 Kühlrippen und Kühlluftöffnungen reinigen



Die Verschmutzung der Kühlrippen und Kühlluftöffnungen ist stark abhängig von den Einsatzbedingungen der Maschine, ggf. täglich reinigen.



#### HINWEIS!

#### Gefahr von Motorschäden durch verminderte Kühlung!

- Öl- und Kraftstoffundichtigkeiten im Bereich des Kühlgebläses oder der Kühler immer sofort beseitigen und danach Kühlrippen reinigen.

Schutzausrüstung: ■ Arbeitsschutzkleidung  
■ Schutzhandschuhe  
■ Schutzbrille

1. Maschine gesichert abstellen ↪ Kapitel 6.5 „Maschine gesichert abstellen“ auf Seite 64.
2. Motor abkühlen lassen.
3. Trockenen Schmutz mit passender Bürste an allen Kühlrippen und Kühlluftöffnungen lösen.

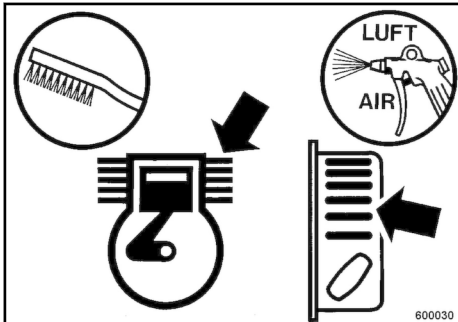


Bild 96



#### VORSICHT!

#### Gefahr von Augenverletzungen durch umherfliegende Partikel!

- Tragen Sie persönliche Schutzausrüstung (Schutzhandschuhe, Arbeitsschutzkleidung, Schutzbrille).

Kühlrippen und Kühlluftöffnungen mit Druckluft ausblasen.

Mit Kaltreiniger reinigen

Bei ölverschmiertem Motor Kaltreiniger verwenden.





### HINWEIS!

#### Bauteile können durch Eindringen von Wasser beschädigt werden!

- Wasserstrahl nicht direkt in Luftfilter, Vergaser, Reversierstarter, Luftansaugung oder Motorstoppschalter halten.

1.



### VORSICHT!

#### Gefahr von Augenverletzungen durch umherfliegende Partikel!

- Tragen Sie persönliche Schutzausrüstung (Schutzhandschuhe, Arbeitsschutzkleidung, Schutzbrille).

Motor mit einem geeigneten, nicht entflammaren Reinigungsmittel einsprühen und nach ausreichender "Einweichzeit" mit Wasser abwaschen und mit Druckluft ausblasen.

2. Motor kurze Zeit warmlaufen lassen, um Rostbildung zu vermeiden.
3. Ursache der Verölung feststellen und Undichtigkeit durch unseren Kundendienst beseitigen lassen.

## 8.9.2 Maschine reinigen



### HINWEIS!

#### Gefahr von Motorschäden durch verminderte Kühlung!

- Öl- oder Kraftstoffundichtigkeiten im Bereich des Kraftstofftanks, der Zylinder und der Kühlluftansaugöffnung beseitigen.

1. Maschine gesichert abstellen ☞ Kapitel 6.5 „Maschine gesichert abstellen“ auf Seite 64.
2. Motor mindestens 30 Minuten abkühlen lassen.



### HINWEIS!

#### Bauteile können durch Eindringen von Wasser beschädigt werden!

- Wasserstrahl nicht direkt in Luftfilter, Vergaser, Reversierstarter, Luftansaugung oder Motorstoppschalter halten.

3. Maschine mit Wasserstrahl reinigen.
4. Motor kurze Zeit warmlaufen lassen, um Rostbildung zu vermeiden.

### 8.9.3 Wasserberieselung reinigen

Schutzausrüstung: ■ Arbeitsschutzkleidung  
■ Sicherheitsschuhe  
■ Schutzhandschuhe

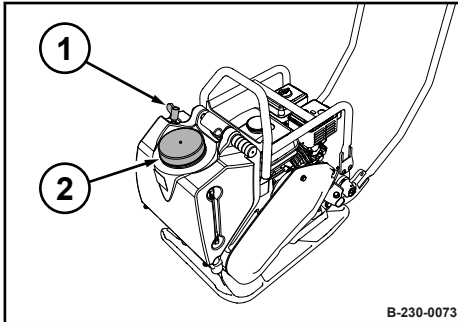


Bild 97

1. Deckel (2) abnehmen.
2. Drehknopf (1) vollständig öffnen und Wasser ablaufen lassen.



*Alternativ kann der Wassertank zur Entleerung auch abgenommen werden.*

3. Wassertank mit kräftigem Wasserstrahl durchspülen, bis Verunreinigungen abgelaufen sind.
4. Wassertank mit sauberem Wasser befüllen und Deckel schließen.

### 8.9.4 Keilriemen warten

Schutzausrüstung: ■ Arbeitsschutzkleidung  
■ Sicherheitsschuhe  
■ Schutzhandschuhe

1. Maschine gesichert abstellen ↪ Kapitel 6.5 „Maschine gesichert abstellen“ auf Seite 64.
2. Motor abkühlen lassen.
3. Befestigungsschrauben (2) lösen und Keilriemenschutz (1) demontieren.

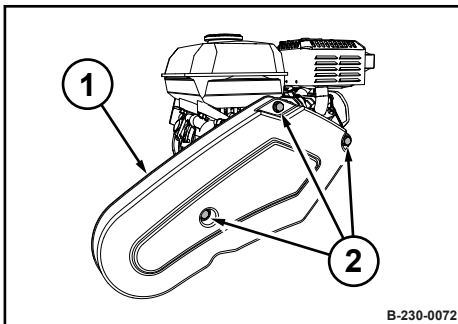


Bild 98

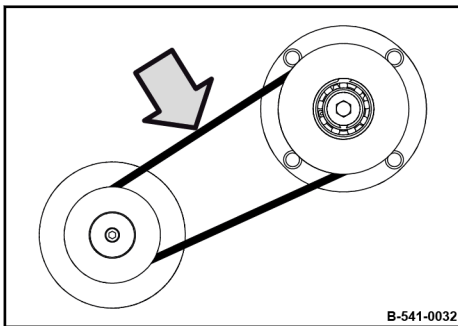


Bild 99

1. Keilriemen auf Zustand und Spannung prüfen, ggf. spannen.  
⇒ **Durchdrückmaß:** 5 - 10 mm (0.2 - 0.4 in).
2. Ggf. Keilriemen nachspannen, bei Beschädigung Keilriemen erneuern ↪ Kapitel 8.8.4 „Keilriemen erneuern“ auf Seite 89.

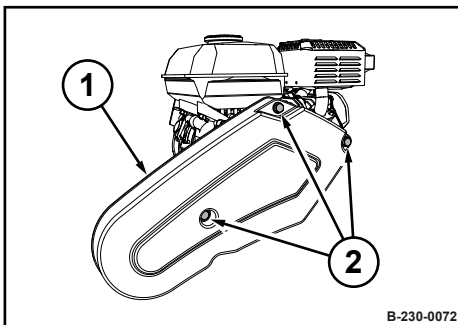


Bild 100

3. Keilriemenschutz (1) mit Befestigungsschrauben (2) montieren.

### 8.9.5 Zündkerze prüfen, reinigen



#### HINWEIS!

#### Gefahr von Motorschäden!

- Niemals eine Zündkerze mit falschem Wärmewert verwenden.

Schutzausrüstung: ■ Arbeitsschutzkleidung  
■ Schutzhandschuhe

Sonderwerkzeug: ■ 13/16 Zoll-Zündkerzenschlüssel

1. Maschine gesichert abstellen ↪ Kapitel 6.5 „Maschine gesichert abstellen“ auf Seite 64.
2. Motor mindestens 15 Minuten abkühlen lassen.

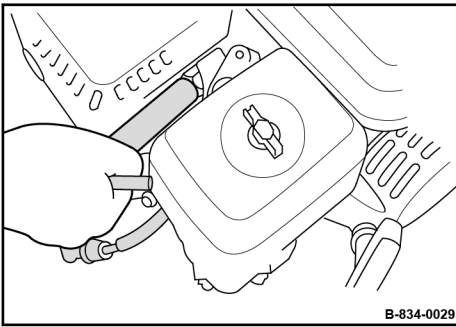


Bild 101

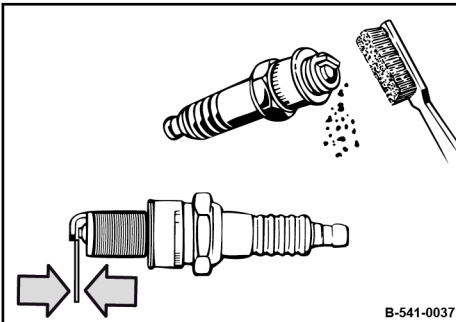


Bild 102

3. Umgebung der Zündkerze reinigen.
4. Zündkerze mit 13/16 Zoll-Zündkerzenschlüssel heraus-schrauben.
5. Zustand der Zündkerze prüfen und ggf. reinigen.
6. Bei starken Verbrennungsrückständen oder abgebrannten Elektroden Zündkerze erneuern  $\rightarrow$  Kapitel 8.8.1 „Zündkerze erneuern“ auf Seite 84.
7. Elektrodenabstand der Zündkerze mit Fühlerlehre prüfen, ggf. Abstand einstellen.  
 $\Rightarrow$  **Sollwert:** 0,7 - 0,8 mm (0.028 - 0.032 in)
8. Zündkerze vorsichtig von Hand eindrehen.
9. Gebrauchte Zündkerze nach Aufsitzen der Dichtfläche mit Zündkerzenschlüssel eine weitere 1/8 bis 1/4 Umdrehung festziehen.



### HINWEIS!

**Gefahr von Motorschäden durch lockere Zündkerze!**

- Zündkerze immer richtig einschrauben.

## 8.9.6 Maßnahmen bei längerer Stilllegung der Maschine

### 8.9.6.1 Maßnahmen vor der Stilllegung



### GEFAHR!

**Lebensgefahr durch explodierendes Gas-Luft-Gemisch!**

- Benzin nicht auf heiße Bauteile gelangen lassen.
- Rauchen und offenes Feuer ist verboten.
- Wärmequellen, Funken und andere Zündquellen fernhalten.
- Benzin nicht verschütten.

Wenn die Maschine für längere Zeit außer Betrieb genommen wird, z. B. Winterperiode, müssen nachfolgende Arbeiten durchgeführt werden.

Die Konservierungsmaßnahmen gelten je nach Witterungseinfluss für eine Schutzdauer von ca. 6 bis 12 Monaten.

1. Maschine gesichert abstellen ↪ Kapitel 6.5 „Maschine gesichert abstellen“ auf Seite 64.
2. Motor mindestens 30 Minuten abkühlen lassen.
3. Maschine gründlich reinigen.
4. Motoröl wechseln ↪ Kapitel 8.7.1 „Motoröl wechseln“ auf Seite 83.
5. Kraftstoffstabilisator verwenden oder Kraftstofftank vollständig entleeren.

### Kraftstoffstabilisator verwenden

1. Frischen Kraftstoff mit Kraftstoffstabilisator mischen (Herstellangaben beachten).
2. Kraftstofftank entleeren und mit dem behandelten Kraftstoff befüllen.
3. Motor starten und Maschine ca. 10 Minuten im Freien laufen lassen.
4. Maschine gesichert abstellen.

### Kraftstofftank entleeren

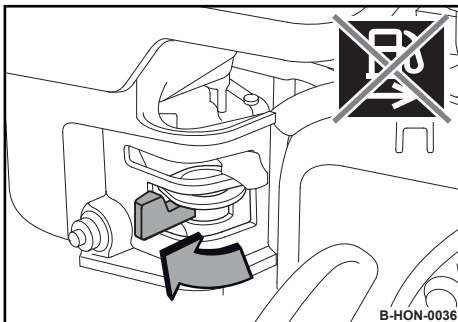


Bild 103

1. Kraftstoffhahn schließen.

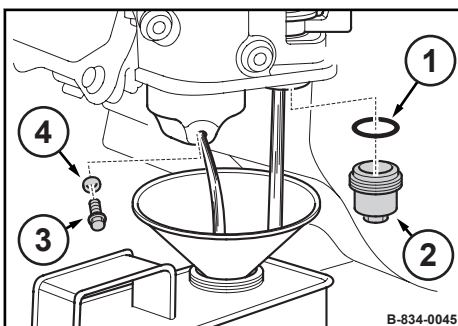


Bild 104

2. Ablassschraube (3) und Dichtung (4) am Vergaser demonstrieren und auslaufenden Kraftstoff auffangen.
3. Filterbecher (2) und O-Ring (1) demonstrieren.
4. Kraftstoffhahn öffnen und auslaufenden Kraftstoff auffangen.
5. Kraftstoffhahn schließen.
6. Ablassschraube mit Dichtung am Vergaser montieren.
7. Filterbecher mit O-Ring montieren.
8. Kraftstoff umweltgerecht entsorgen.

### Zylinder schützen

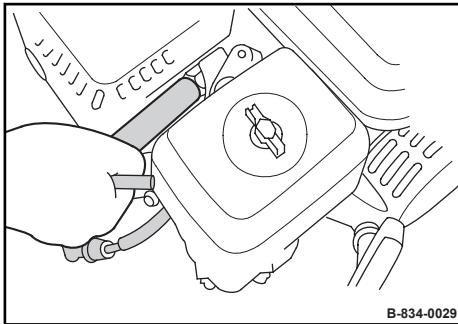


Bild 105

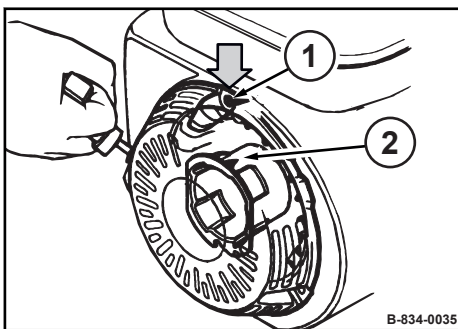


Bild 106

### Maschine abstellen

Sonderwerkzeug: ■ 13/16 Zoll-Zündkerzenschlüssel

1. Zündkerze mit 13/16 Zoll-Zündkerzenschlüssel heraus-schrauben.
2. Mehrere Tropfen Motoröl in die Zündkerzenöffnung einfüllen.

3. Mit dem Reversiertarter Motor mehrere Male durchdrehen, um das Öl im Zylinder zu verteilen.
4. Zündkerze wieder einschrauben.
5. Das Starterseil langsam ziehen, bis Widerstand zu spüren ist und die Ausrichtmarkierung (2) der Anlasserscheibe mit der oberen Bohrung (1) ausgerichtet ist.  
⇒ Ventile werden geschlossen, damit keine Feuchtigkeit in den Zylinder gelangt.
6. Starterseil langsam zurückführen.

1. Maschine bei der Stilllegung in einem überdachten, trockenen, gut durchgelüfteten Raum abstellen.
2. Lackschäden ausbessern, blanke Stellen gründlich mit Rostschutzmittel konservieren.
3. Motor vor Staub und Feuchtigkeit schützen.
4. Maschine mit konserviertem Motor durch Anbringen eines Hinweisschildes kennzeichnen.

### 8.9.6.2 Maßnahmen vor der Wiederinbetriebnahme



#### **GEFAHR!**

#### **Lebensgefahr durch explodierendes Gas-Luft-Gemisch!**

- Benzin nicht auf heiße Bauteile gelangen lassen.
- Rauchen und offenes Feuer ist verboten.
- Wärmequellen, Funken und andere Zündquellen fernhalten.
- Benzin nicht verschütten.

1. Ölstände prüfen.
2. Schläuche und Leitungen auf Risse und Dichtheit prüfen.

3. Falls der Kraftstoff vor der Stilllegung abgelassen wurde, Kraftstofftank befüllen.
4. Maschine gründlich reinigen.
5. Motor nach dem Starten für 15 bis 30 Minuten im Leerlauf laufen lassen.







### 9.1 Vorbemerkungen

Störungen sind häufig darauf zurückzuführen, dass die Maschine nicht richtig bedient oder gewartet wurde. Lesen Sie deshalb bei jeder Störung noch einmal gut durch, was über richtige Bedienung und Wartung geschrieben steht.

Können Sie die Ursache einer Störung nicht erkennen oder eine Störung anhand der Störungstabelle nicht selbst beseitigen, wenden Sie sich bitte an unseren Kundendienst.

### 9.2 Motorstörungen

Störung	Mögliche Ursache	Abhilfe
Motor springt nicht an	Kraftstofftank leer	Prüfen, ggf. auffüllen
	Kraftstoffhahn geschlossen	Kraftstoffhahn öffnen
	Kraftstoffanlage verstopft	Kraftstoffsieb reinigen
		Kraftstoffsieb im Vergaser prüfen Durch qualifiziertes Fachpersonal überprüfen lassen
	Motorstopschalter in Stellung "OFF"	Motorstopschalter in Stellung "ON" stellen
	Motorölstand zu niedrig	Motorölstand prüfen, ggf. nachfüllen
	Zündfunke fehlt	Zündkerze reinigen, ggf. erneuern
	Motorstopschalter defekt	Durch qualifiziertes Fachpersonal überprüfen lassen
	Kein Kraftstoff im Vergaser	Kraftstoffzufuhr überprüfen
Durch qualifiziertes Fachpersonal überprüfen lassen		
Motor dreht bei Betätigung des Reversierstarters nicht durch	Reversierstarter defekt	Reversierstarter erneuern
	Feder gebrochen	Reversierstarter erneuern
Starterseil des Reversierstarters geht nicht in die Ausgangsstellung zurück	Reversierstarter verschmutzt	Reversierstarter reinigen
	Vorspannung der Feder zu gering	Vorspannung der Feder überprüfen, ggf. einstellen
	Feder gebrochen	Reversierstarter erneuern
Geringe Motorleistung	Luftfilter verstopft	Luftfilter reinigen, ggf. erneuern
	Gaszug defekt	Durch qualifiziertes Fachpersonal überprüfen lassen
	Motor defekt	Durch qualifiziertes Fachpersonal überprüfen lassen
	Vergaser defekt	Durch qualifiziertes Fachpersonal überprüfen lassen
Motor wird sehr heiß	Kühlluftmangel	Luftfilter reinigen, ggf. erneuern Kühlrippen und Kühlluftöffnungen reinigen
Motor bleibt stehen	Kraftstoffanlage verstopft	Kraftstoffsieb reinigen
		Kraftstoffsieb im Vergaser prüfen Durch qualifiziertes Fachpersonal überprüfen lassen
	Kraftstofftank leer	Prüfen, ggf. auffüllen

## Hilfe bei Störungen – Motorstörungen

Störung	Mögliche Ursache	Abhilfe
	Schlechte Kraftstoffqualität	Kraftstoffqualität prüfen, ggf. Kraftstoff wechseln
	Motorölstand zu niedrig	Motorölstand prüfen, ggf. nachfüllen
Motor läuft mit hoher Drehzahl, aber keine Vibration	Fliehkraftkupplung defekt	Durch qualifiziertes Fachpersonal überprüfen lassen
	Keilriemen gerissen	Keilriemen erneuern

### 9.3 Abhilfe bei abgesoffenem Motor



#### GEFAHR!

#### Lebensgefahr durch explodierendes Gas-Luft-Gemisch!

- Benzin nicht auf heiße Bauteile gelangen lassen.
- Rauchen und offenes Feuer ist verboten.
- Wärmequellen, Funken und andere Zündquellen fernhalten.
- Benzin nicht verschütten.

- Schutzausrüstung:
- Arbeitsschutzkleidung
  - Sicherheitsschuhe
  - Schutzhandschuhe
  - Schutzbrille

- Sonderwerkzeug: ■ 13/16 Zoll-Zündkerzenschlüssel

1. Motor abkühlen lassen.
2. Kraftstoffhahn schließen.

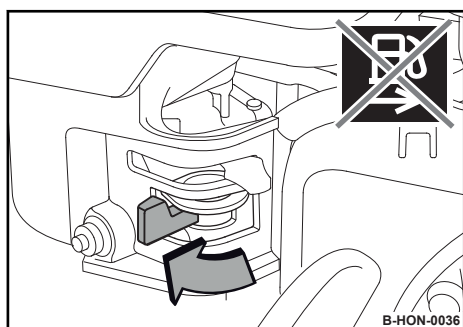


Bild 107

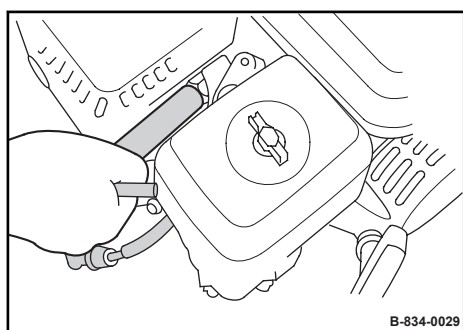


Bild 108

3. Zündkerzenstecker abziehen.
4. Zündkerze mit 13/16 Zoll-Zündkerzenschlüssel heraus-schrauben.
5. Lappen zum Aufnehmen des Kraftstoffs bereit legen.

## Hilfe bei Störungen – Abhilfe bei abgesoffenem Motor

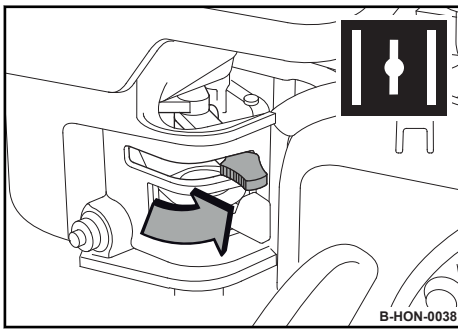


Bild 109

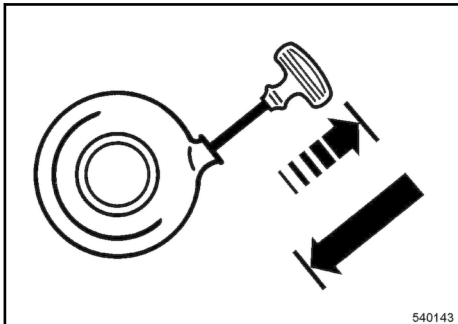


Bild 110

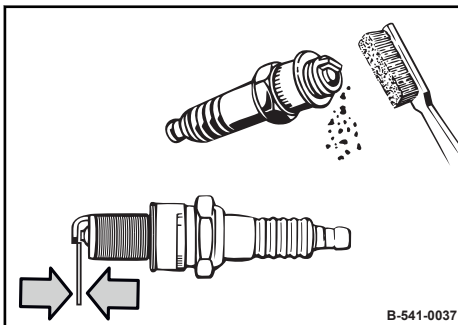


Bild 111

6. Starterklappe öffnen.

7.



### VORSICHT!

**Gefahr von Augenverletzungen durch umherfliegende Partikel!**

- Tragen Sie persönliche Schutzausrüstung (Schutzhandschuhe, Arbeitsschutzkleidung, Schutzbrille).

Mit dem Reversierstarter Motor mehrere Male durchdrehen, um den überschüssigen Kraftstoff aus dem Brennraum zu entfernen.

8. Zündkerze mit sauberem Lappen trocknen oder mit Druckluft trocken blasen.

9. Zündkerze ggf. mit Drahtbürste reinigen.

10. Bei starken Verbrennungsrückständen oder abgebrannten Elektroden Zündkerze erneuern.

11. Elektrodenabstand der Zündkerze mit Fühlerlehre prüfen, ggf. Abstand einstellen.

⇒ **Sollwert:** 0,7 - 0,8 mm (0.028 - 0.032 in)

12. Gebrauchte Zündkerze vorsichtig von Hand eindrehen und nach Aufsitzen der Dichtfläche mit Zündkerzenschlüssel eine weitere 1/8 bis 1/4 Umdrehung festziehen.

13. Neue Zündkerze nach Aufsitzen der Dichtfläche mit Zündkerzenschlüssel eine weitere 1/2 Umdrehung festziehen.



### HINWEIS!

**Gefahr von Motorschäden durch lockere Zündkerze!**

- Zündkerze immer richtig einschrauben.

14. Zündkerzenstecker aufstecken.

15. Motor starten ↪ Kapitel 6.2 „Motor starten“ auf Seite 57.

16. Lappen mit ausgelaufenem Kraftstoff umweltgerecht entsorgen.



### 10.1 Maschine endgültig stilllegen

Nach der Nutzungsdauer der Maschine müssen die einzelnen Bestandteile der Maschine ordnungsgemäß entsorgt werden.

Nationale Vorschriften beachten!

Nachfolgende Arbeiten durchführen und Maschine von einem staatlich zugelassenen Verwertungsunternehmen zerlegen lassen.



#### **GEFAHR!**

#### **Lebensgefahr durch explodierendes Gas-Luft-Gemisch!**

- Benzin nicht auf heiße Bauteile gelangen lassen.
- Rauchen und offenes Feuer ist verboten.
- Benzin von Wärmequellen, Funken und andere Zündquellen fernhalten.
- Benzin nicht verschütten.
- Bauteile, die vorher Benzin enthielten niemals mit dem Schneidbrenner zerlegen.



#### **WARNUNG!**

#### **Gesundheitsgefahr durch Betriebsstoffe!**

- Sicherheits- und Umweltvorschriften im Umgang mit Betriebsstoffen beachten  
↳ Kapitel 3.4 „Umgang mit Betriebsstoffen“ auf Seite 23.

Schutzausrüstung: ■ Arbeitsschutzkleidung  
■ Sicherheitsschuhe  
■ Schutzhandschuhe  
■ Schutzbrille

1. Kraftstofftank entleeren.
2. Motoröl von Motor und Erregerwellengehäuse ablassen.





