

Betriebs- und Wartungsanleitung

Originalbetriebsanleitung

DFP9

Vorwärtslaufende Rüttelplatte



S/N 861 925 33 1001> / S/N 861 925 22 1001>
DL8 204 94 DE
© 03/2019

Inhaltsverzeichnis

1	Einleitung	7
1.1	Vorwort	8
1.2	Maschinentypenschild und Motortypenschild	10
2	Technische Daten	11
2.1	Geräusch- und Vibrationsangaben	14
2.1.1	Geräuschangabe.....	14
2.1.2	Vibrationsangabe.....	14
3	Zu Ihrer Sicherheit	15
3.1	Grundlegende Voraussetzungen	16
3.1.1	Allgemein.....	16
3.1.2	Erläuterungen zu den verwendeten Signalbegriffen:.....	16
3.1.3	Persönliche Schutzausrüstung.....	17
3.1.4	Bestimmungsgemäße Verwendung.....	18
3.1.5	Nicht bestimmungsgemäße Verwendung.....	18
3.1.6	Voraussichtliche Nutzungsdauer der Maschine.....	19
3.2	Begriffsdefinition der verantwortlichen Personen	20
3.2.1	Betreiber.....	20
3.2.2	Sachkundiger / befähigte Person.....	20
3.2.3	Fahrer / Bediener.....	20
3.3	Grundlagen für den sicheren Betrieb	22
3.3.1	Restfahren, Restrisiken.....	22
3.3.2	Regelmäßige Sicherheitsüberprüfung.....	22
3.3.3	Umbauten und Veränderungen an der Maschine.....	22
3.3.4	Beschädigungen, Mängel, Missbrauch von Sicherheitseinrichtungen.....	22
3.4	Umgang mit Betriebsstoffen	23
3.4.1	Vorbemerkungen.....	23
3.4.2	Sicherheits- und Umweltvorschriften im Umgang mit Öl.....	24
3.4.3	Sicherheits- und Umweltvorschriften im Umgang mit Benzin.....	25
3.4.4	Sicherheits- und Umweltvorschriften im Umgang mit Kraftstoffstabilisator.....	26
3.5	Maschine verladen / Transport	27
3.6	Maschine in Betrieb nehmen	28
3.6.1	Vor der Inbetriebnahme.....	28
3.6.2	Funkenschutz.....	28
3.6.3	Motor starten.....	28
3.7	Arbeitsbetrieb	30
3.7.1	Personen im Gefahrenbereich.....	30
3.7.2	Betrieb.....	30
3.7.3	Maschine parken.....	30
3.8	Tanken	31
3.9	Wartungsarbeiten	32
3.9.1	Vorbemerkungen.....	32
3.9.2	Arbeiten am Motor.....	32
3.9.3	Reinigungsarbeiten.....	32
3.9.4	Maßnahmen bei längerer Stilllegung.....	32

Inhaltsverzeichnis

3.9.5	Nach den Wartungsarbeiten.....	32
3.10	Reparatur.....	33
3.11	Beschilderung.....	34
3.12	Sicherheitskomponenten.....	38
4	Anzeige- und Bedienelemente.....	39
4.1	Motor.....	40
4.1.1	Übersicht.....	40
4.1.2	Startschalter.....	40
4.1.3	Drehzahlverstellhebel.....	41
4.1.4	Starterklappenhebel.....	41
4.1.5	Reversierstarter.....	41
4.1.6	Kraftstoffhahn.....	42
4.2	Wasserberieselung.....	43
4.2.1	Absperrhahn.....	43
4.3	Transporträder.....	44
5	Prüfungen vor Inbetriebnahme.....	45
5.1	Sicherheitshinweise.....	46
5.2	Sicht- und Funktionsprüfungen.....	47
5.3	Motorölstand prüfen.....	48
5.4	Kraftstoffvorrat prüfen, Tanken.....	49
5.5	Gummipuffer prüfen.....	50
5.6	Wasservorrat prüfen, nachfüllen.....	51
6	Bedienung.....	53
6.1	Führungsbügel anbauen.....	54
6.2	Motor starten.....	55
6.3	Arbeitsbetrieb.....	59
6.4	Wasserberieselung ein-/ausschalten.....	61
6.5	Maschine gesichert abstellen.....	62
7	Maschine verladen / Transport.....	65
7.1	Maschine verladen.....	66
7.2	Maschine auf Transportfahrzeug verzurren.....	67
7.3	Transporträder.....	68
8	Wartung.....	69
8.1	Vorbemerkungen und Sicherheitshinweise.....	70
8.2	Betriebsstoffe.....	71
8.2.1	Motoröl.....	71
8.2.2	Kraftstoff.....	71
8.2.3	Öl für Erregerwellengehäuse.....	72
8.3	Betriebsstofftabelle.....	73
8.4	Einfahrvorschrift.....	74
8.4.1	Allgemein.....	74
8.4.2	Nach 25 Betriebsstunden.....	74
8.5	Wartungstabelle.....	75
8.6	Wöchentlich.....	76
8.6.1	Luftfilter prüfen, reinigen.....	76

8.7	Halbjährlich	79
8.7.1	Motoröl wechseln.....	79
8.8	Jährlich	80
8.8.1	Zündkerze erneuern.....	80
8.8.2	Ventilspiel prüfen, einstellen.....	80
8.8.3	Keilriemen erneuern.....	83
8.8.4	Bodensatzfilter und Kraftstoffsieb reinigen.....	85
8.8.5	Luftfilter erneuern.....	87
8.8.6	Starterseil erneuern.....	89
8.8.7	Erregerwellengehäuse Öl wechseln.....	90
8.9	Nach Bedarf	92
8.9.1	Kühlrippen und Kühlluftöffnungen reinigen.....	92
8.9.2	Maschine reinigen.....	93
8.9.3	Wasserberieselung reinigen.....	94
8.9.4	Keilriemen warten.....	94
8.9.5	Zündkerze prüfen, reinigen.....	95
8.9.6	Maßnahmen bei Frostgefahr.....	96
8.9.7	Maßnahmen bei längerer Stilllegung der Maschine.....	97
9	Hilfe bei Störungen	101
9.1	Vorbemerkungen.....	102
9.2	Motorstörungen.....	103
9.3	Abhilfe bei abgesoffenem Motor.....	105
10	Entsorgung	107
10.1	Maschine endgültig stilllegen.....	108

1.1 Vorwort

Diese Betriebs- und Wartungsanleitung gehört zu Ihrer Maschine.

Sie gibt Ihnen die notwendigen Informationen, um Ihre Maschine sicher bedienen und bestimmungsgemäß verwenden zu können.

Außerdem enthält sie Informationen für erforderliche Betriebs-, Wartungs- und Instandhaltungsmaßnahmen.

Lesen Sie die Betriebs- und Wartungsanleitung vor Inbetriebnahme Ihrer Maschine sorgfältig durch.

Beachten Sie unbedingt die Sicherheitsbestimmungen und befolgen Sie alle Hinweise, um einen sicheren Betrieb zu gewährleisten.

Wenn Sie mit den Anzeige- und Bedienelementen dieser Maschine noch nicht vertraut sind, lesen Sie vorher den entsprechenden Abschnitt gründlich durch *↪ Kapitel 4 „Anzeige- und Bedienelemente“ auf Seite 39.*

Die Beschreibung der einzelnen Bedienschritte inklusive der zu beachtenden Sicherheitshinweise finden Sie im Kapitel Bedienung *↪ Kapitel 6 „Bedienung“ auf Seite 53.*

Führen Sie vor jeder Inbetriebnahme alle vorgeschriebenen Sicht- und Funktionsprüfungen durch *↪ Kapitel 5 „Prüfungen vor Inbetriebnahme“ auf Seite 45.*

Sorgen Sie für die Einhaltung der vorgeschriebenen Betriebs-, Wartungs- und Instandhaltungsmaßnahmen, um die Funktionssicherheit Ihrer Maschine zu gewährleisten.

Die Beschreibung der durchzuführenden Wartung, die vorgeschriebenen Wartungsintervalle sowie die Angaben zu den Betriebsstoffen finden Sie im Kapitel Wartung *↪ Kapitel 8 „Wartung“ auf Seite 69.*

Warten und reparieren Sie Ihre Maschine nicht selbst, um Personenschäden, Sachschäden oder Umweltschäden zu vermeiden.

Die Wartung und Reparatur der Maschine darf nur von qualifiziertem und autorisiertem Personal durchgeführt werden.

Wenden Sie sich für vorgeschriebene Wartungsarbeiten oder notwendige Reparaturarbeiten an unseren Kundendienst.

Sie haben keine Gewährleistungsansprüche bei Bedienfehlern, mangelnder Wartung oder Verwendung von nicht zugelassenen Betriebsstoffen.

Verwenden Sie zur Ihrer eigenen Sicherheit nur Dynapac Originalteile.

Wir bieten für Ihre Maschine Service Kits an, um Ihnen die Wartung zu erleichtern.

Im Zuge der technischen Entwicklung behalten wir uns Änderungen ohne vorherige Ankündigung vor.

Diese Betriebs- und Wartungsanleitung ist auch in anderen Sprachen erhältlich.

Außerdem können Sie den Ersatzteilkatalog unter Angabe der Seriennummer Ihrer Maschine beziehen.

Gewährleistungs- und Haftungsbedingungen der allgemeinen Verkaufs- und Lieferbedingungen der Dynapac GmbH bleiben durch vor- und nachstehende Hinweise unberührt.

Wir wünschen Ihnen viel Erfolg mit Ihrer Dynapac-Maschine.

Einleitung – Maschinentypenschild und Motortypenschild

1.2 Maschinentypenschild und Motortypenschild

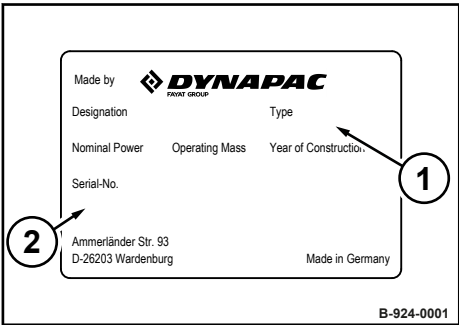


Bild 1: Maschinentypenschild (Beispiel)

Bitte hier eintragen:	
Maschinentyp (1):	
Serialnummer (2):	

Motortyp und Motornummer

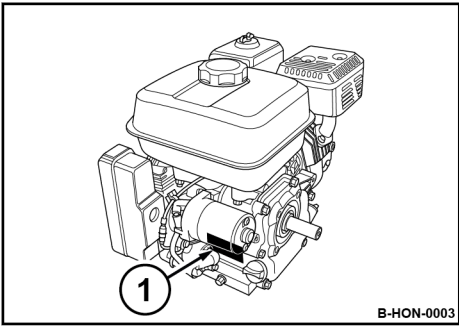


Bild 2

Bitte hier eintragen:	
Motortyp:	
Motornummer:	

Technische Daten

Abmessungen

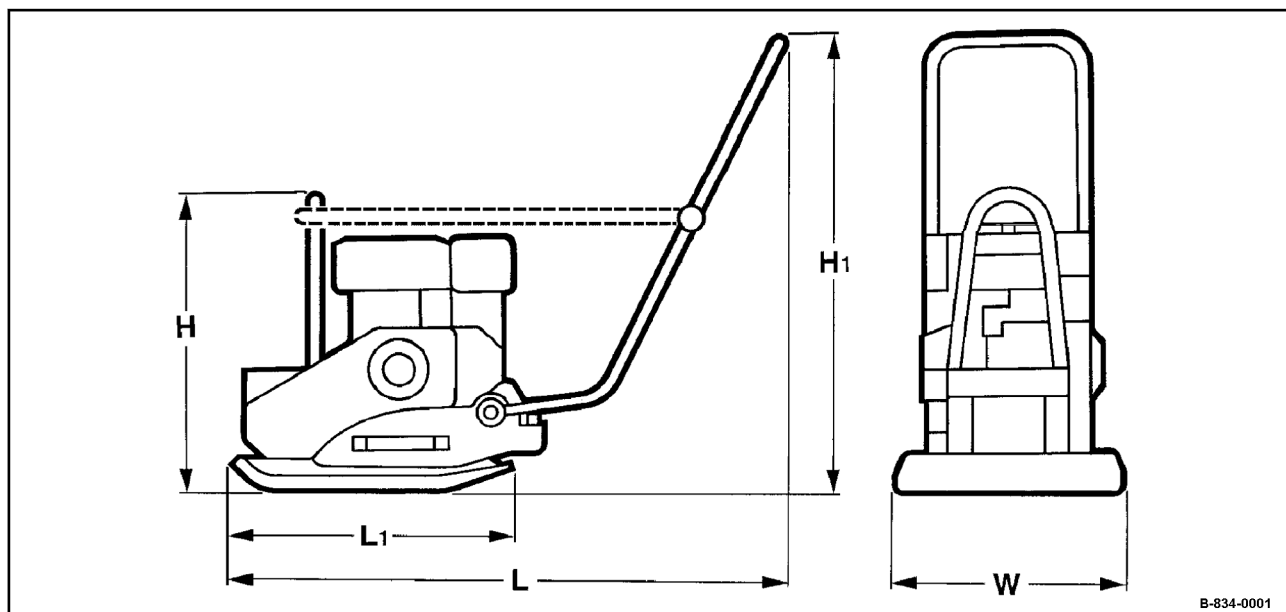


Bild 3

H	H ₁	L	L ₁	W
535	915	1115	558	450
(21.1)	(36.0)	(43.9)	(22.0)	(17.7)

Maße in Millimeter
(Maße in Inch)

Gewichte		
Betriebsgewicht (CECE)	91 (201)	kg (lbs)
Eigengewicht	90 (198)	kg (lbs)
Wasserberieselung (<i>Sonderausstattung</i>)	+ 7 (+ 15.4)	kg (lbs)
Transporträder (<i>Sonderausstattung</i>)	+ 4 (+ 8.8)	kg (lbs)

Technische Daten

Fahreigenschaften		
Max. Arbeitsgeschwindigkeit	25 (82)	m/min (ft/min)
Max. Steigfähigkeit (bodenabhängig)	30	%

Antrieb		
Motorhersteller	Honda	
Typ	GX 160	
Kühlung	Luft	
Anzahl der Zylinder	1	
Leistung SAE J 1349	3,6 (4.8)	kW (hp)
Drehzahl	3600	min ⁻¹
Antriebsart	mechanisch	

Erregersystem		
Frequenz	90 (5400)	Hz (vpm)
Zentrifugalkraft	18 (4050)	kN (lbf)
Amplitude	1,63 (0.064)	mm (in)

Wasserberieselung (Sonderausstattung)		
Berieselungsart	Schwerkraft	

Füllmengen		
Kraftstoff (Benzin)	3,1 (je 0.8)	l (gal us)
Berieselungssystem (Wasser)	7,0 (je 1.9)	l (gal us)

2.1 Geräusch- und Vibrationsangaben

Die nachfolgend aufgeführten Geräusch- und Vibrationsangaben wurden nach folgenden Richtlinien bei den gerätetypischen Betriebszuständen und unter Verwendung harmonisierter Normen ermittelt:

- EG-Maschinenrichtlinie in der Fassung 2006/42/EG
- Geräuschrichtlinie 2000/14/EG, Lärmschutzrichtlinie 2003/10/EG
- Vibrationsschutzrichtlinie 2002/44/EG

Im betrieblichen Einsatz können sich je nach den vorherrschenden Betriebsbedingungen hiervon abweichende Werte ergeben.

2.1.1 Geräuschangabe

Schalldruckpegel am Bedienerplatz

$L_{pA} = 96 \text{ dB(A)}$, ermittelt nach ISO 11201 und EN 500.



WARNUNG!

Gehörverlust durch hohe Lärmbelastung!

- Persönliche Schutzausrüstung tragen (Gehörschutz).

Garantierter Schallleistungspegel

$L_{WA} = 108 \text{ dB(A)}$, ermittelt nach ISO 3744 und EN 500.

2.1.2 Vibrationsangabe

Hand-Arm-Vibration

Vektorsumme der gewichteten Effektivbeschleunigung der drei orthogonalen Richtungen:

Schwingungsgesamtwert $a_{hv} = 7,9 \text{ m/s}^2$, auf Schotter ermittelt nach EN 500/ISO 5349.

Assoziierte Unsicherheit K = $1,9 \text{ m/s}^2$, ermittelt nach EN 12096.

Tägliche Schwingungsbelastung beachten (Arbeitsschutz nach 2002/44/EG).

Hand-Arm-Vibration mit Führungsbügel Komfort (Sonderausstattung)

Vektorsumme der gewichteten Effektivbeschleunigung der drei orthogonalen Richtungen:

Schwingungsgesamtwert $a_{hv} \leq 2,5 \text{ m/s}^2$, auf Schotter ermittelt nach ISO 5349 und EN 500.

Assoziierte Unsicherheit K = $0,3 \text{ m/s}^2$, ermittelt nach EN 12096.

Tägliche Schwingungsbelastung beachten (Arbeitsschutz nach 2002/44/EG).

3.1 Grundlegende Voraussetzungen

3.1.1 Allgemein

Diese Maschine ist entsprechend dem heutigen Stand und den geltenden Vorschriften und Regeln der Technik gebaut.

Trotzdem können von dieser Maschine Gefahren für Personen und Sachwerte ausgehen, wenn:

- sie nicht bestimmungsgemäß verwendet wird,
- sie von nicht ausgebildetem Personal bedient wird,
- sie unsachgemäß verändert oder umgebaut wird,
- die Sicherheitshinweise nicht beachtet werden.

Daher muss jede Person, die mit der Bedienung, Wartung und Reparatur der Maschine befasst ist, die Sicherheitsbestimmungen lesen und befolgen. Gegebenenfalls ist dies gegenüber dem Betreiber durch Unterschrift zu bestätigen.

Darüber hinaus gelten selbstverständlich:

- einschlägige Unfallverhütungs-Vorschriften,
- allgemein anerkannte sicherheitstechnische und straßenverkehrsrechtliche Regeln,
- die für jedes Land (jeden Staat) gültigen Sicherheitsvorschriften.

Es ist die Pflicht des Benutzers, diese Sicherheitsvorschriften zu kennen und auch zu befolgen. Dies betrifft auch lokal geltende Vorschriften und Vorschriften für verschiedene Arten von Handhabungsarbeiten. Sollten die Empfehlungen in dieser Anleitung von denen in Ihrem Land abweichen, sind die bei Ihnen gültigen Sicherheitsvorschriften zu befolgen.

3.1.2 Erläuterungen zu den verwendeten Signalbegriffen:



GEFAHR!

Lebensgefahr bei Nichtbeachtung!

So gekennzeichnete Stellen weisen auf eine extrem gefährliche Situation hin, die zum Tod oder zu schweren Verletzungen führen wird, wenn der Warnhinweis nicht beachtet wird.



WARNUNG!

Lebensgefahr oder Gefahr von schweren Verletzungen bei Nichtbeachtung!

So gekennzeichnete Stellen weisen auf eine gefährliche Situation hin, die zum Tod oder zu schweren Verletzungen führen kann, wenn der Warnhinweis nicht beachtet wird.

Zu Ihrer Sicherheit – Grundlegende Voraussetzungen



VORSICHT!

Verletzungsgefahr bei Nichtbeachtung!

So gekennzeichnete Stellen weisen auf eine gefährliche Situation hin, die zu leichteren Verletzungen führen kann, wenn der Warnhinweis nicht beachtet wird.



HINWEIS!

Sachschaden bei Nichtbeachtung!

So gekennzeichnete Stellen weisen auf mögliche Beschädigung der Maschine oder von Bauteilen hin.



So gekennzeichnete Stellen geben technische Informationen oder Hinweise zur Anwendung der Maschine oder von Bauteilen.






UMWELT!

Umweltschaden bei Nichtbeachtung!






So gekennzeichnete Stellen weisen auf Tätigkeiten zur sicheren und umweltschonenden Entsorgung von Betriebs- und Hilfsstoffen sowie Austauschteilen hin.

3.1.3 Persönliche Schutzausrüstung

Abhängig von der jeweiligen Tätigkeit ist eine persönliche Schutzausrüstung erforderlich (vom Betreiber bereitzustellen):

	Arbeitsschutzkleidung	Eng anliegende Arbeitskleidung mit geringer Reißfestigkeit, mit engen Ärmeln und ohne abstehende Teile verhindert ein Hängenbleiben an beweglichen Bauteilen.
	Sicherheitsschuhe	Zum Schutz vor schweren herabfallenden Teilen und Ausrutschen auf rutschigem Untergrund.
	Schutzhandschuhe	Zum Schutz der Hände vor Abschürfungen, Einstichen oder tieferen Verletzungen, vor reizenden und ätzenden Stoffen sowie vor Verbrennungen.

Zu Ihrer Sicherheit – Grundlegende Voraussetzungen

	Schutzbrille	Zum Schutz der Augen vor umherfliegenden Teilen und Flüssigkeitsspritzern.
	Gesichtschutz	Zum Schutz des Gesichts vor umherfliegenden Teilen und Flüssigkeitsspritzern.
	Schutzhelm	Zum Schutz des Kopfes vor herabfallenden Teilen und zum Schutz vor Verletzungen.
	Gehörschutz	Zum Schutz des Gehörs vor zu lauten Geräuschen.
	Atemschutz	Zum Schutz der Atemwege vor Stoffen oder Partikeln.

3.1.4 Bestimmungsgemäße Verwendung

Diese Maschine ist nur zu verwenden für:

- Verdichtung sämtlicher Böden
- Ausbesserungsarbeiten aller Art von Böden
- Befestigung von Wegen
- Arbeiten in Gräben
- Unterfüllungen und Verdichtungen von Randstreifen

Zur bestimmungsgemäßen Verwendung gehört ebenfalls die Einhaltung der vorgeschriebenen Betriebs-, Wartungs- und Instandhaltungsmaßnahmen.

3.1.5 Nicht bestimmungsgemäße Verwendung

Bei nicht bestimmungsgemäßer Verwendung können von der Maschine Gefahren ausgehen.

Jede Gefährdung durch nicht bestimmungsgemäße Verwendung ist ein durch den Betreiber bzw. Fahrer/Bediener und nicht durch den Hersteller zu vertretender Sachverhalt.

Beispiele für nicht bestimmungsgemäße Verwendung sind:

- Maschine zu Transportzwecken hinterherschleifen
- Maschine von der Ladefläche des Transportfahrzeugs runterwerfen
- Zusatzgewicht auf der Maschine befestigen

Sich während des Betriebs auf die Maschine zu stellen ist verboten.

Anschlagmittel müssen vor dem Arbeitseinsatz abgenommen werden.

Das Starten und Betreiben der Maschine in explosionsgefährdeter Umgebung bzw. Untertage ist verboten.

Vorgeschriebene Anhebe- und Verzurrpunkte müssen gemäß dieser Anleitung benutzt werden. Andere Anhebe- und Verzurrpunkte (z. B. Führungsbügel, Führungsdeichsel) zu benutzen ist verboten.

3.1.6 Voraussichtliche Nutzungsdauer der Maschine

Werden folgende Randbedingungen eingehalten, liegt die voraussichtliche Nutzungsdauer der Maschine üblicherweise im Bereich von mehreren tausend Betriebsstunden:

- Regelmäßige Sicherheitsüberprüfung durch einen Sachkundigen / befähigte Person
- Fristgemäße Durchführung der vorgeschriebenen Wartungsarbeiten
- Umgehende Durchführung erforderlicher Reparaturarbeiten
- Ausschließliche Verwendung von Original-Ersatzteilen

3.2 Begriffsdefinition der verantwortlichen Personen

3.2.1 Betreiber

Der Betreiber ist die natürliche oder juristische Person, die die Maschine nutzt oder in dessen Auftrag die Maschine genutzt wird.

Der Betreiber muss sicherstellen, dass die Maschine nur bestimmungsgemäß und unter Einhaltung der Sicherheitsvorschriften dieser Betriebs- und Wartungsanleitung eingesetzt wird.

Der Betreiber muss die Gefährdungen in seinem Betrieb ermitteln und beurteilen. Er muss die notwendigen Maßnahmen des Arbeitsschutzes für die Beschäftigten festlegen und auf verbleibende Gefahren hinweisen.

Der Betreiber der Maschine hat festzulegen, ob spezielle Gefährdungen, wie z. B. ein Einsatz unter toxischer Umgebungsatmosphäre oder ein Einsatz unter beschränkenden Bodenverhältnissen des Untergrunds, bestehen. Solche Bedingungen erfordern spezielle weitere Maßnahmen, um eine Gefährdung zu beseitigen oder zu vermindern.

Der Betreiber muss sicherstellen, dass alle Benutzer die Sicherheitsinformationen lesen und verstehen.

Der Betreiber ist für die Planung und fachgerechte Durchführung regelmäßiger Sicherheitsüberprüfungen verantwortlich.

3.2.2 Sachkundiger / befähigte Person

Sachkundiger / befähigte Person ist, wer aufgrund seiner fachlichen Ausbildung und Erfahrung ausreichende Kenntnisse auf dem Gebiet der Baumaschinen und dieser Maschine hat.

Er ist mit den einschlägigen staatlichen Arbeitsschutzvorschriften, Unfallverhütungsvorschriften, Richtlinien und allgemein anerkannten Regeln der Technik (Normen, Bestimmungen, technische Regeln anderer Mitgliedstaaten der Europäischen Union oder anderer Vertragsstaaten des Abkommens über den europäischen Wirtschaftsraum) soweit vertraut, dass er den arbeitssicheren Zustand dieser Maschine beurteilen kann.

3.2.3 Fahrer / Bediener

Diese Maschine darf nur von ausgebildeten, eingewiesenen und dazu vom Betreiber beauftragten Personen über 18 Jahre bedient werden.

Beachten Sie Ihre nationalen Gesetze und Vorschriften.

Rechte, Pflichten und Verhaltensregeln für den Fahrer bzw. den Bediener:

Der Fahrer bzw. der Bediener muss:

- über seine Rechte und Pflichten unterrichtet sein,
- den Einsatzbedingungen entsprechende Schutzausrüstung tragen,

Zu Ihrer Sicherheit – Begriffsdefinition der verantwortlichen Personen

- die Betriebsanleitung gelesen und verstanden haben,
- sich mit der Bedienung der Maschine vertraut gemacht haben,
- physisch und psychisch in der Lage sein, die Maschine zu fahren und zu bedienen.

Personen, die unter Einfluss von Alkohol, Medikamenten oder Drogen stehen, dürfen die Maschine nicht bedienen, warten oder reparieren.

Wartung und Reparatur erfordern besondere Kenntnisse und dürfen nur von ausgebildetem Fachpersonal ausgeführt werden.

3.3 Grundlagen für den sicheren Betrieb

3.3.1 Restgefahren, Restrisiken

Trotz sorgfältiger Arbeit und Einhaltung der Normen und Vorschriften kann nicht ausgeschlossen werden, dass im Umgang mit der Maschine noch weitere Gefahren auftreten können.

Sowohl die Maschine als auch alle sonstigen Systemkomponenten entsprechen den zur Zeit gültigen Sicherheitsbestimmungen. Trotzdem ist auch bei bestimmungsgemäßer Nutzung und Beachtung aller gegebenen Hinweise ein Restrisiko nicht auszuschließen.

Auch über den engeren Gefahrenbereich der Maschine hinaus ist ein Restrisiko nicht auszuschließen. Personen, die sich in diesem Bereich aufhalten, müssen der Maschine eine erhöhte Aufmerksamkeit widmen, um im Falle einer eventuellen Fehlfunktion, eines Zwischenfalls, eines Ausfalls usw. unverzüglich reagieren zu können.

Alle Personen, die sich im Bereich der Maschine aufhalten, müssen auf diese Gefahren hingewiesen werden, die durch den Einsatz der Maschine entstehen.

3.3.2 Regelmäßige Sicherheitsüberprüfung

Die Maschine entsprechend den Einsatz- und Betriebsbedingungen nach Bedarf, jedoch mindestens einmal jährlich, durch einen Sachkundigen / befähigte Person prüfen lassen.

3.3.3 Umbauten und Veränderungen an der Maschine

Eigenmächtige Veränderungen an der Maschine sind aus Sicherheitsgründen nicht gestattet.

Originalteile und Zubehör sind speziell für die Maschine konzipiert.

Wir machen ausdrücklich darauf aufmerksam, dass nicht von uns gelieferte Teile und Sonderausstattungen auch nicht von uns freigegeben sind.

Der Einbau und/oder die Verwendung solcher Produkte kann die aktive und/oder passive Sicherheit beeinträchtigen.

3.3.4 Beschädigungen, Mängel, Missbrauch von Sicherheitseinrichtungen

Maschinen, die nicht funktions- und verkehrssicher sind, müssen umgehend außer Betrieb gesetzt werden und dürfen bis zu ihrer ordnungsgemäßen Instandsetzung nicht eingesetzt werden.

Sicherheitseinrichtungen und -schalter dürfen nicht entfernt oder unwirksam gemacht werden.

3.4 Umgang mit Betriebsstoffen

3.4.1 Vorbemerkungen

Der Betreiber muss sicherstellen, dass alle berufsmäßigen Benutzer den Inhalt der entsprechenden Sicherheitsdatenblätter zu den einzelnen Betriebsstoffen kennen und beachten.

Sicherheitsdatenblätter liefern wichtige Informationen zu folgenden Merkmalen:

- Bezeichnung des Stoffes
- Mögliche Gefahren
- Zusammensetzung / Angaben zu Bestandteilen
- Erste-Hilfe-Maßnahmen
- Maßnahmen zur Brandbekämpfung
- Maßnahmen bei unbeabsichtigter Freisetzung
- Handhabung und Lagerung
- Begrenzung und Überwachung der Exposition / Persönliche Schutzausrüstung
- physikalische und chemische Eigenschaften
- Stabilität und Reaktivität
- toxikologische Angaben
- umweltbezogene Angaben
- Hinweise zur Entsorgung
- Angaben zum Transport
- Rechtsvorschriften
- sonstige Angaben

3.4.2 Sicherheits- und Umweltvorschriften im Umgang mit Öl

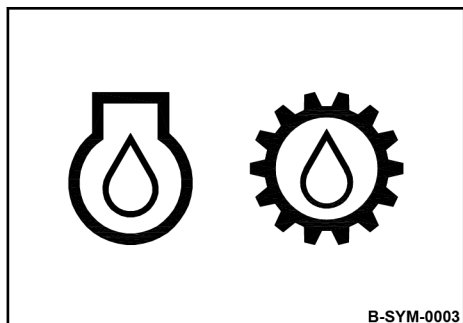


Bild 4



WARNUNG!

Verbrennungsgefahr durch entzündetes Öl!

- Öl nicht auf heiße Bauteile gelangen lassen.
- Rauchen und offenes Feuer ist verboten!
- Persönliche Schutzausrüstung tragen (Schutzhandschuhe, Arbeitsschutzkleidung).



VORSICHT!

Gesundheitsgefahr durch Kontakt mit Öl!

- Persönliche Schutzausrüstung tragen (Schutzhandschuhe, Arbeitsschutzkleidung).
- Öldämpfe nicht einatmen.
- Kontakt vermeiden.



VORSICHT!

Rutschgefahr durch verschüttetes Öl!

- Verschüttetes Öl sofort mit Ölbindemittel binden.



UMWELT!

Öl ist ein umweltgefährdender Stoff!

- Öl immer in vorschriftsmäßigen Behältern aufbewahren.
- Verschüttetes Öl sofort mit Ölbindemittel binden und vorschriftsmäßig entsorgen.
- Öl und Ölfilter vorschriftsmäßig entsorgen.

3.4.3 Sicherheits- und Umweltvorschriften im Umgang mit Benzin

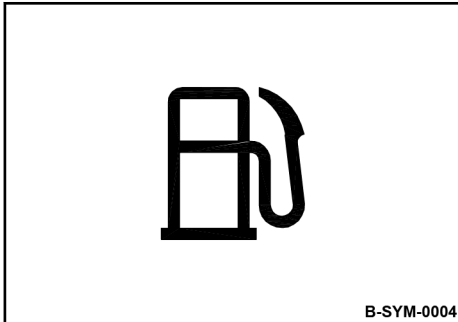


Bild 5



GEFAHR!

Lebensgefahr durch explodierendes Gas-Luft-Gemisch!

- Benzin nicht auf heiße Bauteile gelangen lassen.
- Rauchen und offenes Feuer ist verboten.
- Wärmequellen, Funken und andere Zündquellen fernhalten.
- Benzin nicht verschütten.



WARNUNG!

Gesundheitsgefahr durch Kontakt mit Benzin!

- Persönliche Schutzausrüstung tragen (Schutzhandschuhe, Arbeitsschutzkleidung).
- Benzindämpfe nicht einatmen.
- Benzin nicht verschlucken.
- Kontakt mit Benzin vermeiden.



UMWELT!

Benzin ist ein umweltgefährdender Stoff!

- Benzin immer in vorschriftsmäßigen Behältern aufbewahren.
- Verschüttetes Benzin sofort mit Ölbindemittel binden und vorschriftsmäßig entsorgen.
- Benzin und Kraftstofffilter vorschriftsmäßig entsorgen.

3.4.4 Sicherheits- und Umweltvorschriften im Umgang mit Kraftstoffstabilisator



WARNUNG!

Verbrennungsgefahr durch entzündeten Kraftstoffstabilisator!

- Kraftstoffstabilisator nicht auf heiße Bauteile gelangen lassen.
- Rauchen und offenes Feuer ist verboten.



WARNUNG!

Gesundheitsgefahr durch Kontakt mit Kraftstoffstabilisator!

- Persönliche Schutzausrüstung tragen (Schutzhandschuhe, Arbeitsschutzkleidung).
- Kraftstoffstabilisatordämpfe nicht einatmen.
- Kraftstoffstabilisator nicht verschlucken.
- Kontakt mit Kraftstoffstabilisator vermeiden.



UMWELT!

Kraftstoffstabilisator ist ein umweltgefährdender Stoff!

- Verschütteten Kraftstoffstabilisator sofort mit Ölbindemittel binden und vorschriftsmäßig entsorgen.
- Kraftstoffstabilisator vorschriftsmäßig entsorgen.

3.5 Maschine verladen / Transport

Sicherstellen, dass Personen durch Abkippen oder Abrutschen der Maschine nicht gefährdet werden.

Beschädigte oder in ihrer Funktionalität eingeschränkte Anschlagpunkte dürfen nicht verwendet werden.

Immer geeignete Anschlagmittel an den Anschlagpunkten verwenden.

Anschlagmittel nur in der vorgeschriebenen Belastungsrichtung verwenden.

Anschlagmittel dürfen nicht durch Maschinenteile beschädigt werden.

Maschine auf Transportfahrzeugen gegen Abrollen, Verrutschen und Umkippen sichern.

Das Anschlagen und Anheben von Lasten darf nur von einem Sachkundigen / befähigte Person durchgeführt werden.

Nur Hebezeuge und Anschlagmittel mit ausreichender Tragfähigkeit für das Verladegewicht verwenden.

Hebezeuge nur an den vorgegebenen Hebepunkten befestigen.

Für Personen besteht Lebensgefahr, wenn sie unter schwebende Lasten treten oder sich darunter aufhalten.

Beim Anheben darauf achten, dass die Last nicht in unkontrollierte Bewegung kommt. Falls erforderlich, die Last mit Hilfe von Führungsseilen halten.

3.6 Maschine in Betrieb nehmen

3.6.1 Vor der Inbetriebnahme

Nur Maschinen einsetzen, bei denen die Wartungsarbeiten regelmäßig durchgeführt wurden.

Mit der Ausstattung, den Anzeige- und Bedienelementen und der Arbeitsweise der Maschine und dem Arbeitsgebiet vertraut machen.

Persönliche Schutzausrüstung (Schutzhelm, Sicherheitsschuhe, ggf. auch Schutzbrille und Gehörschutz) benutzen.

Keine losen Gegenstände mitnehmen bzw. diese an der Maschine befestigen.

Vor der Inbetriebnahme prüfen, ob:

- sich Personen oder Hindernisse neben oder vor der Maschine befinden,
- die Maschine von öligem und zündfähigem Material frei ist,
- alle Schutzvorrichtungen angebracht sind,
- alle Handgriffe frei von Fett, Öl, Kraftstoff, Schmutz, Schnee und Eis sind.

Vor der Inbetriebnahme alle vorgeschriebenen Sicht- und Funktionsprüfungen durchführen.

Werden bei den Prüfungen Beschädigungen oder sonstige Mängel festgestellt, darf die Maschine bis zur ordnungsgemäßen Instandsetzung nicht mehr eingesetzt werden.

Maschine nicht mit defekten Anzeige- und Bedienelementen in Betrieb nehmen.

3.6.2 Funkenschutz

Der Funkenschutz ist Sonderausstattung.

In einigen Verwendungsgebieten darf ein Motor ohne Funkenschutz nicht betrieben werden.

Überprüfen Sie die lokal geltenden Gesetze und Vorschriften.

3.6.3 Motor starten

Keine Starthilfsmittel wie Startpilot oder Äther verwenden.

Bei beschädigten, fehlenden oder nicht funktionierenden Sicherheitseinrichtungen darf die Maschine nicht in Betrieb genommen werden.

Vor dem Starten und bevor die Maschine bewegt wird, darauf achten, dass sich niemand im Gefahrenbereich befindet.

Maschine nur mit angebautem und heruntergelassenem Führungsbügel in Betrieb nehmen.

Maschine mit laufendem Motor stets festhalten und beaufsichtigen.

Zu Ihrer Sicherheit – Maschine in Betrieb nehmen

Abgase nicht einatmen, denn sie enthalten giftige Stoffe, die zu Gesundheitsschäden, Bewusstlosigkeit oder zum Tod führen können.

Bei Betrieb in geschlossenen oder teilweise geschlossenen Räumen bzw. Gräben für ausreichende Be- und Entlüftung sorgen.

3.7 Arbeitsbetrieb

3.7.1 Personen im Gefahrenbereich

Vor jeder Arbeitsaufnahme, auch nach Arbeitsunterbrechung, prüfen, ob sich Personen oder Hindernisse im Gefahrenbereich befinden.

Im Bedarfsfall Warnzeichen geben. Arbeit sofort einstellen, wenn Personen trotz Warnung den Gefahrenbereich nicht verlassen.

3.7.2 Betrieb

Maschine nur am Führungsbügel führen.

Maschine so führen, dass Hände nicht an feste Gegenstände anschlagen.

Auf ungewöhnliche Geräusche und Rauchentwicklung achten. Ursache feststellen und Schaden beheben lassen.

Stets ausreichenden Abstand zu Baugrubenrändern, Böschungen und Kanten halten.

Jede Arbeitsweise unterlassen, welche die Standsicherheit der Maschine beeinträchtigt.

Tägliche Schwingungsbelastung beachten (Arbeitsschutz nach 2002/44/EG).

3.7.3 Maschine parken

Maschine möglichst auf waagrechttem, ebenem, festem Grund abstellen.

Vor dem Verlassen der Maschine:

- Motor abstellen,
- Maschine gegen Kippen sichern,
- Maschine gegen unbefugtes Benutzen sichern.

Abgestellte Maschinen, die ein Hindernis darstellen, durch augenfällige Maßnahmen absichern.

3.8 Tanken

Kraftstoffdämpfe nicht einatmen.

Nur bei abgestelltem Motor tanken.

Nicht in geschlossenen Räumen tanken.

Kein offenes Feuer, nicht rauchen.

Zünd- und Wärmequellen fernhalten.

Maßnahmen gegen elektrostatische Aufladung treffen.

Keinen Kraftstoff verschütten. Auslaufenden Kraftstoff auffangen, nicht in den Boden versickern lassen.

Verschütteten Kraftstoff wegwischen. Schmutz und Wasser vom Kraftstoff fernhalten.

Undichte Kraftstoffbehälter können zur Explosion führen. Auf dichten Sitz des Kraftstoffbehälterdeckels achten ggf. sofort austauschen.

3.9 Wartungsarbeiten

3.9.1 Vorbemerkungen

Vorgeschriebene Wartungsarbeiten und Instandhaltungsmaßnahmen immer fristgemäß durchführen, um die Sicherheit, die Betriebsbereitschaft und eine lange Nutzungsdauer der Maschine zu erhalten.

Die Wartung der Maschine darf nur von qualifiziertem und durch den Betreiber autorisiertem Personal durchgeführt werden.

3.9.2 Arbeiten am Motor

Motoröl bei Betriebstemperatur ablassen - Verbrühungsgefahr!

Übergelaufenes Öl abwischen, auslaufendes Öl auffangen und umweltgerecht entsorgen.

Bei Arbeiten am Luftfilter darf kein Schmutz in den Luftkanal fallen.

Nicht am heißen Auspuff arbeiten - Verbrennungsgefahr!

Gebrauchte Filter und sonstige överschmierte Materialien in einem gesonderten, extra gekennzeichneten Behälter aufbewahren und umweltgerecht entsorgen.

3.9.3 Reinigungsarbeiten

Reinigungsarbeiten nie bei laufendem Motor durchführen.

Vor Reinigungsarbeiten den Motor abkühlen lassen.

Nie Benzin oder andere leicht entzündliche Stoffe zur Reinigung verwenden.

3.9.4 Maßnahmen bei längerer Stilllegung

Wird die Maschine für längere Zeit außer Betrieb genommen, müssen verschiedene Voraussetzungen erfüllt und sowohl vor als auch nach der Stilllegung Wartungsarbeiten durchgeführt werden
☞ Kapitel 8.9.7 „Maßnahmen bei längerer Stilllegung der Maschine“ auf Seite 97.

Die Festlegung einer maximalen Lagerdauer ist bei Durchführung dieser Maßnahmen nicht erforderlich.

3.9.5 Nach den Wartungsarbeiten

Alle Schutzvorrichtungen wieder anbringen.

3.10 Reparatur

Bei defekter Maschine Warnschild anbringen.

Maschine erst nach erfolgter Reparatur wieder in Betrieb nehmen.

Beim Austausch von sicherheitsrelevanten Bauteilen dürfen ausschließlich Original-Ersatzteile verwendet werden.

Reparaturen dürfen nur durch einen Sachkundigen / befähigte Person durchgeführt werden.

Bei Schweißarbeiten an der Maschine Kraftstofftank mit isolierendem Material abdecken.

3.11 Beschilderung

Aufkleber und Schilder vollständig und lesbar halten und unbedingt beachten.

Beschädigte und unlesbare Aufkleber oder Schilder umgehend erneuern.

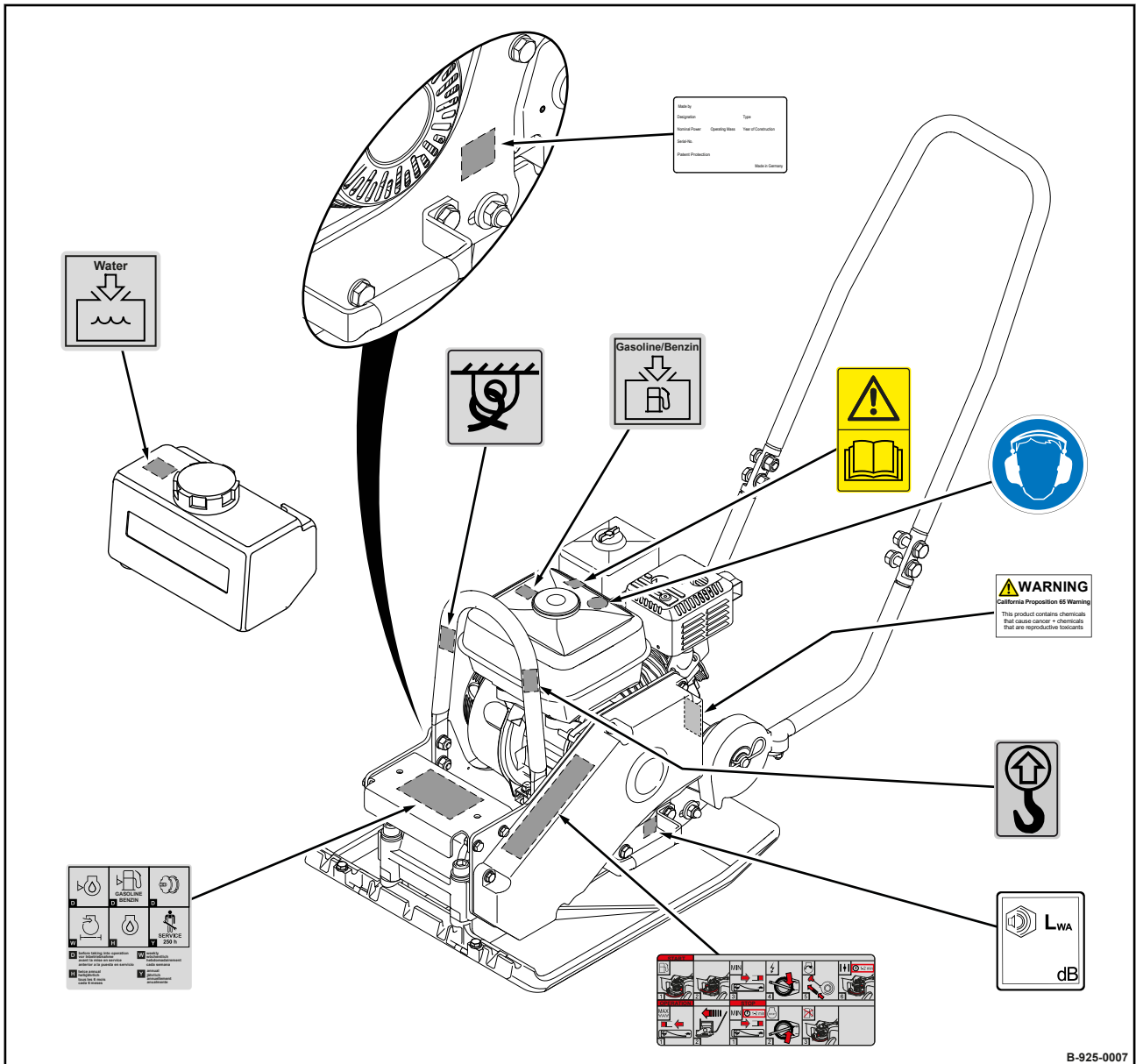
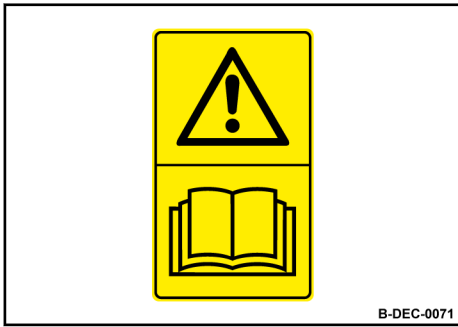


Bild 6



Warnschild - Betriebsanleitung beachten

Bild 7



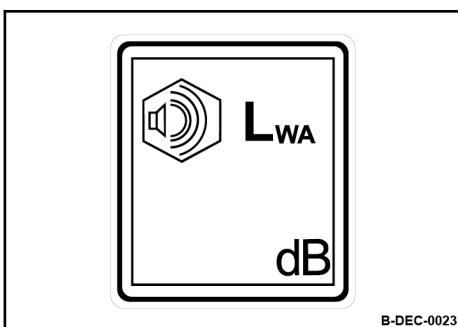
Warnschild - California Proposition 65

Bild 8



Gebotsschild - Gehörschutz tragen

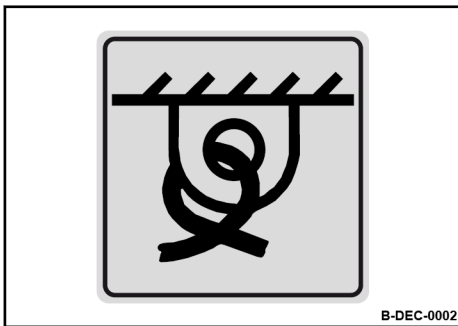
Bild 9



Hinweisschild - garantierter Schallleistungspegel

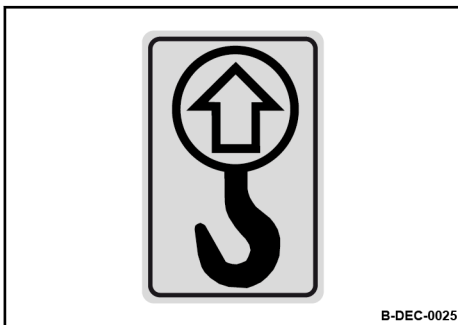
Bild 10

Zu Ihrer Sicherheit – Beschilderung



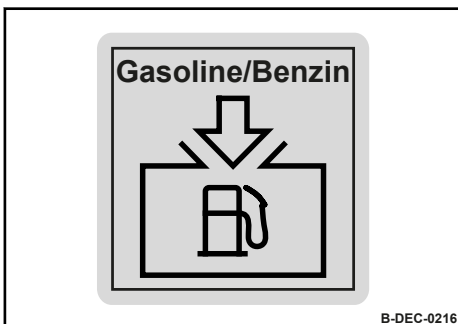
Hinweisschild - Verzurrpunkt

Bild 11



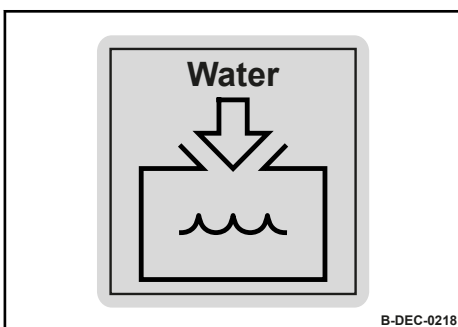
Hinweisschild - Anhebepunkt

Bild 12



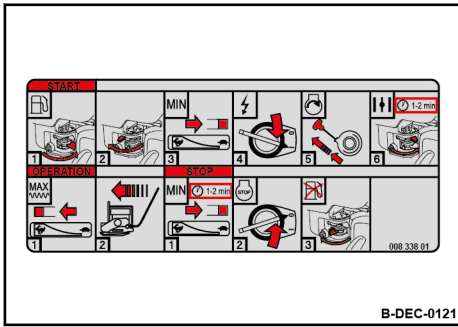
Hinweisschild - Einfüllöffnung Benzin

Bild 13



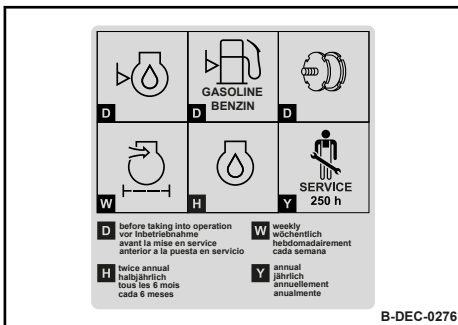
Hinweisschild - Einfüllöffnung Wasser

Bild 14



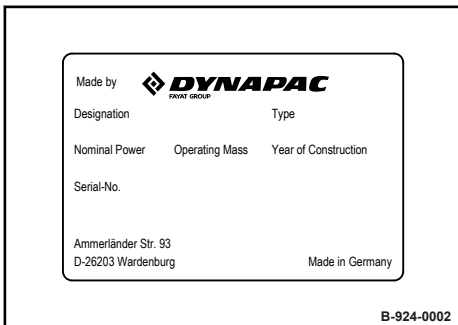
Kurzbedienschild

Bild 15



Wartungsschild

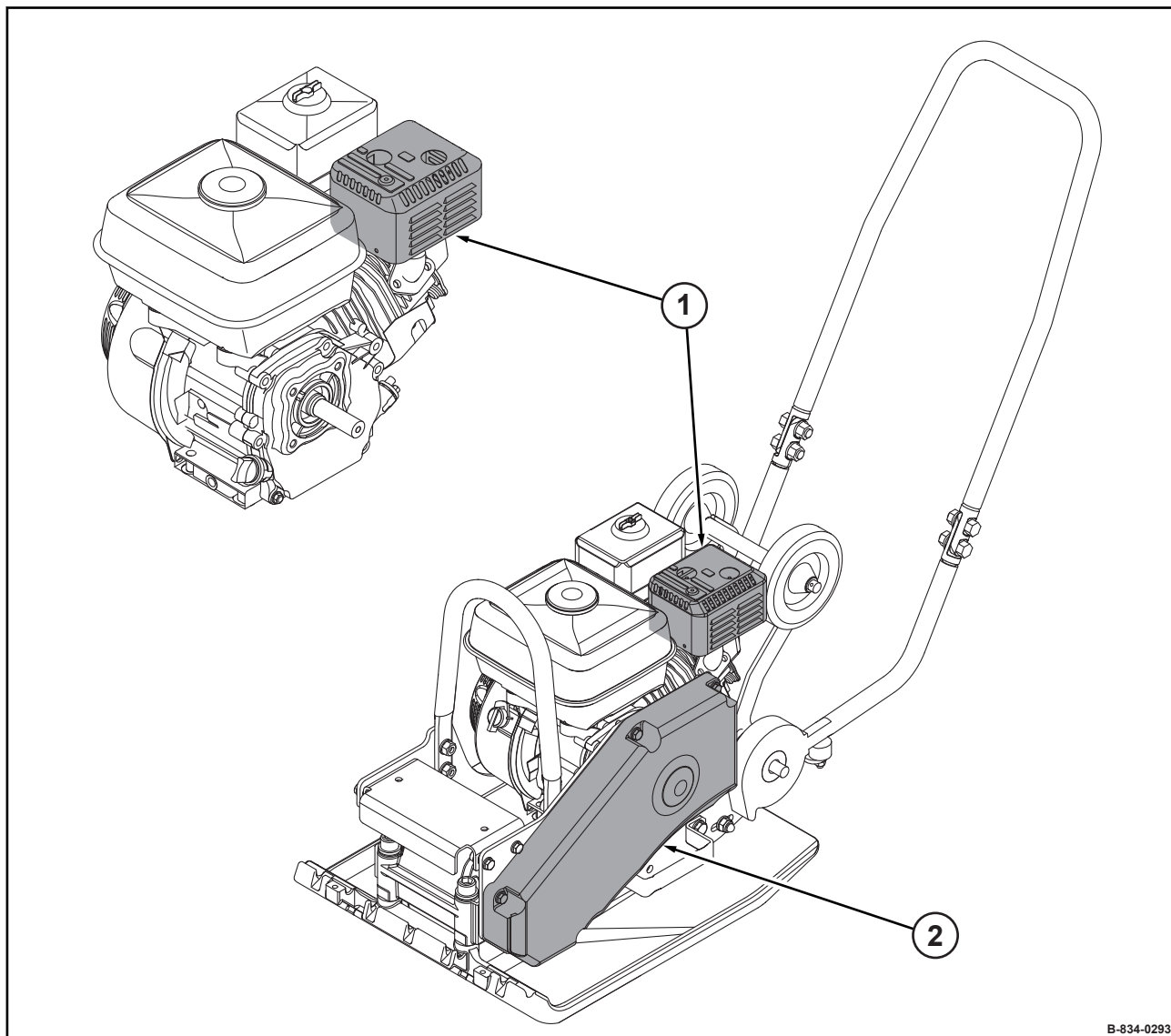
Bild 16



Maschinentypenschild (Beispiel)

Bild 17

3.12 Sicherheitskomponenten



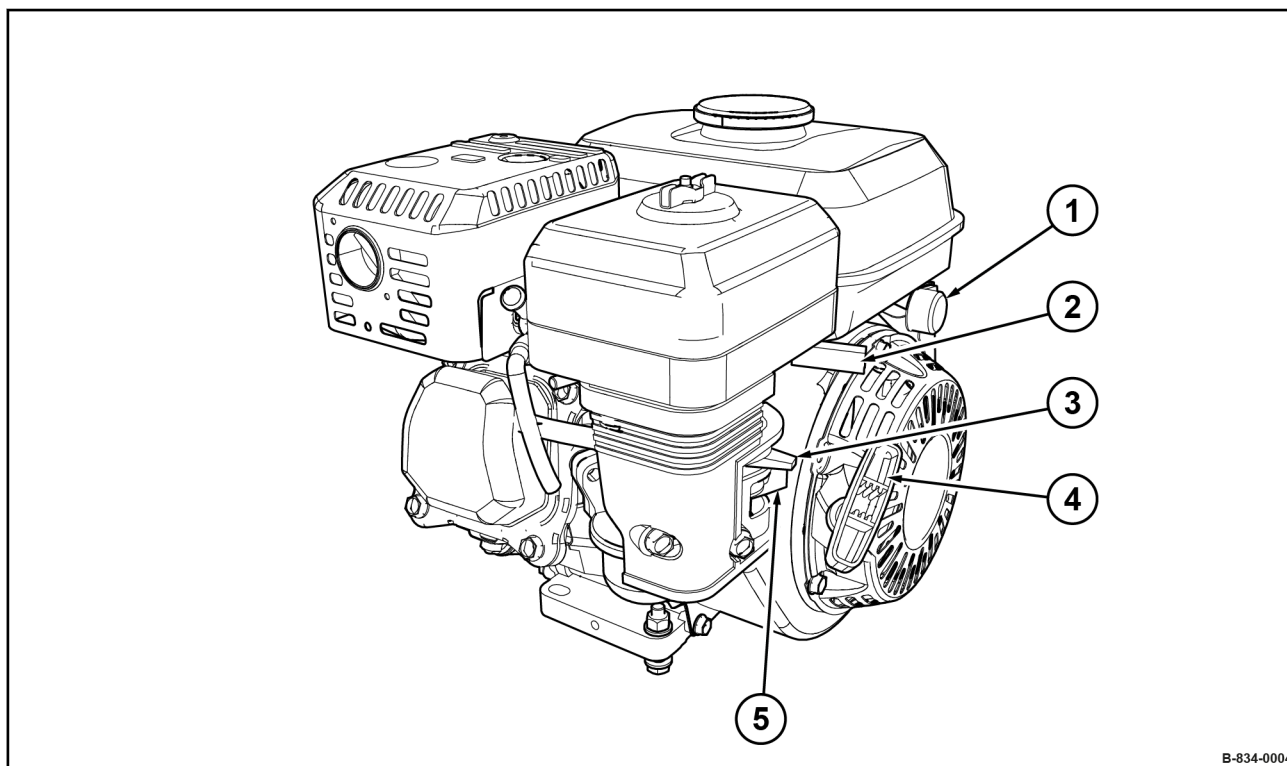
B-834-0293

Bild 18

- 1 Hitzeschutzabdeckung
- 2 Riemenschutz

4.1 Motor

4.1.1 Übersicht

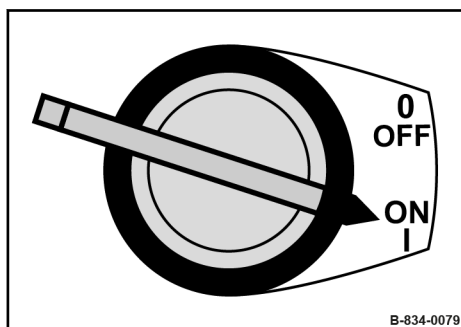


B-834-0004

Bild 19

- 1 Startschalter
- 2 Drehzahlverstellhebel
- 3 Starterklappenhebel
- 4 Reversierstarter
- 5 Kraftstoffhahn

4.1.2 Startschalter

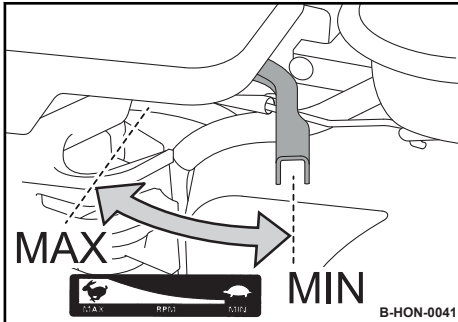


B-834-0079

Bild 20

Stellung "OFF"	Zündung aus
Stellung "ON"	Zündung ein

4.1.3 Drehzahlverstellhebel



Stellung "MIN"

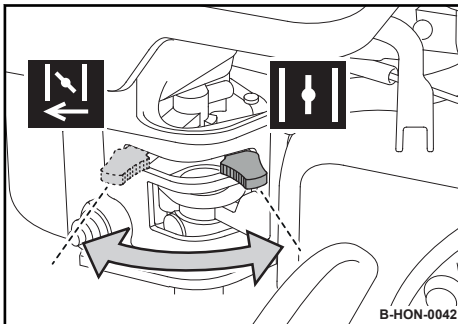
Leerlaufdrehzahl

Stellung "MAX"

Maximale Drehzahl

Bild 21

4.1.4 Starterklappenhebel



Stellung "Links"

Starterklappe geschlossen

Stellung "Rechts"

Starterklappe offen

Bild 22

4.1.5 Reversierstarter

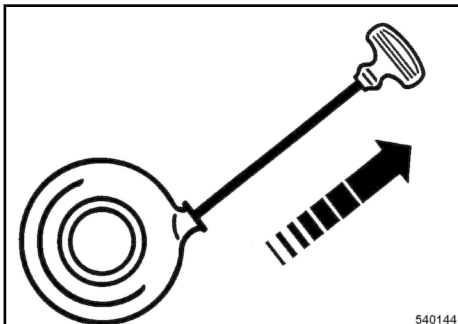
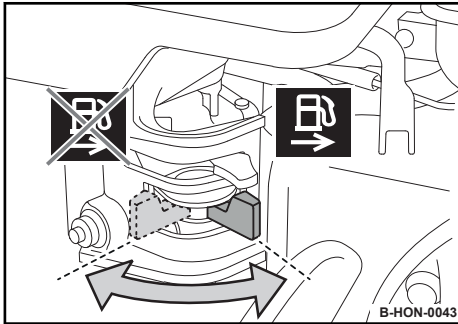


Bild 23

4.1.6 Kraftstoffhahn



Stellung "Links"

Kraftstoffhahn geschlossen

Stellung "Rechts"

Kraftstoffhahn offen

Bild 24

4.2 Wasserberieselung

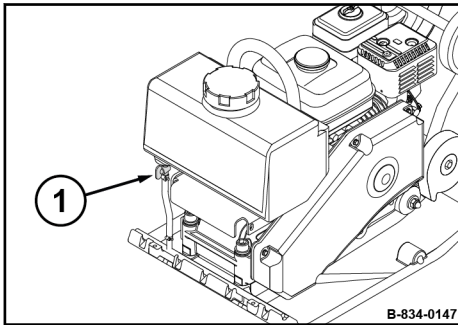


Bild 25

1 Absperrhahn Wasserberieselung

4.2.1 Absperrhahn

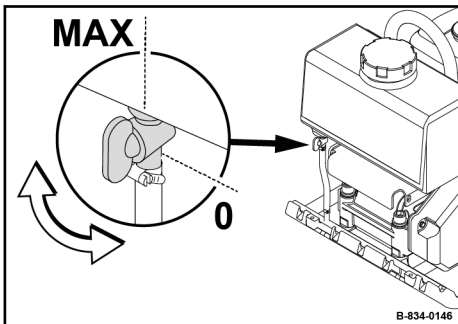


Bild 26

Stellung "0"	Wasserberieselung aus
gegen den Uhrzeiger- sinn drehen	Wasserberieselung ein stufenlose Verstellung der Berieselungs- menge bis Stellung "MAX"

4.3 Transporträder

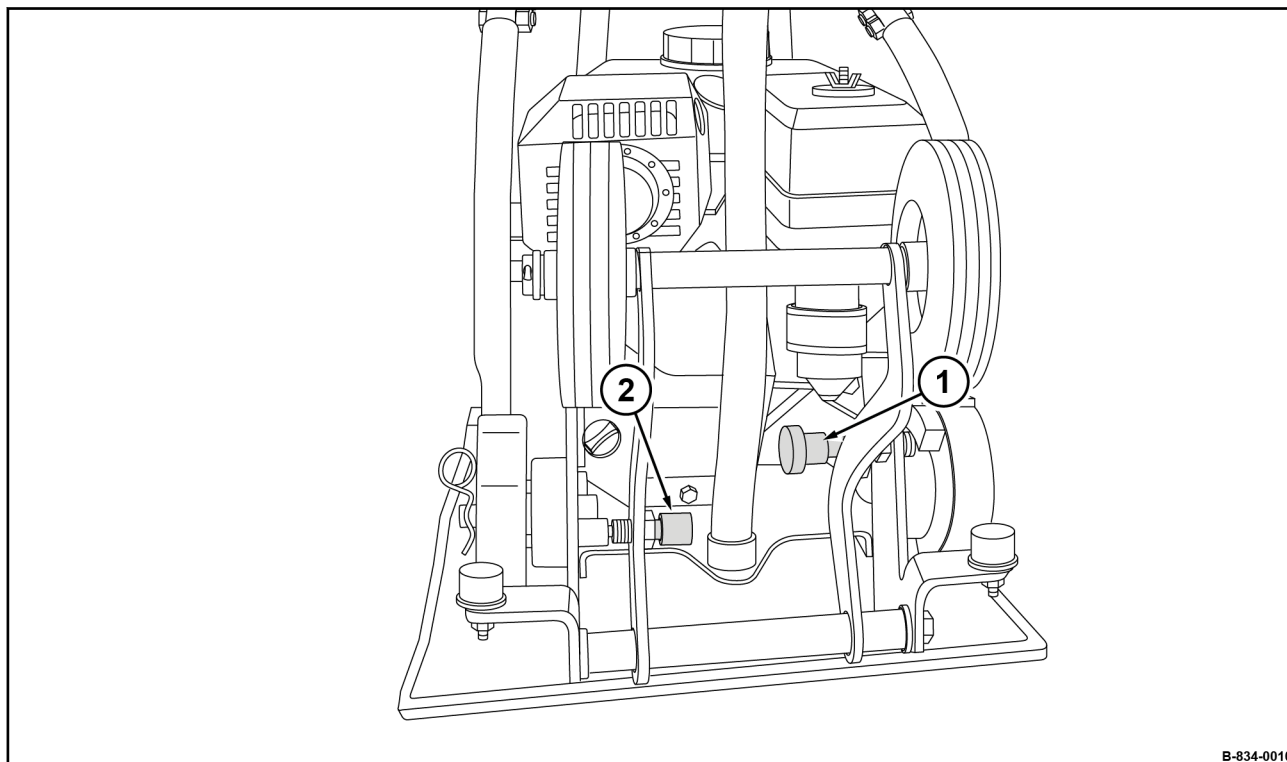


Bild 27

- 1 Verriegelung Führungsbügel
- 2 Verriegelung Transporträder

5.1 Sicherheitshinweise

Werden bei den nachfolgenden Prüfungen Beschädigungen oder sonstige Mängel festgestellt, darf die Maschine bis zur ordnungsgemäßen Instandsetzung nicht mehr eingesetzt werden.

Maschine nicht mit defekten Anzeige- und Bedienelementen in Betrieb nehmen.

Sicherheitseinrichtungen nicht entfernen oder unwirksam machen.

Fest vorgegebene Einstellwerte nicht verändern.



WARNUNG!

Gesundheitsgefahr durch Betriebsstoffe!

- Sicherheits- und Umweltvorschriften im Umgang mit Betriebsstoffen beachten
↳ *Kapitel 3.4 „Umgang mit Betriebsstoffen“ auf Seite 23.*



WARNUNG!

Verletzungsgefahr durch drehende Bauteile!

- Bei Arbeiten an der Maschine sicherstellen, dass der Motor nicht gestartet werden kann.

1. Maschine gesichert abstellen ↳ *Kapitel 6.5 „Maschine gesichert abstellen“ auf Seite 62.*

5.2 Sicht- und Funktionsprüfungen

1. Kraftstoffbehälter und -leitungen auf Zustand und Dichtheit prüfen.
2. Schraubverbindungen auf festen Sitz prüfen.
3. Maschine auf Verschmutzung und Beschädigungen prüfen.
4. Luftansaugbereich auf Verschmutzung prüfen.
5. Starterseil auf Scheuerstellen prüfen.

5.3 Motorölstand prüfen

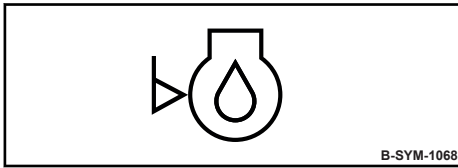


Bild 28



HINWEIS!

Gefahr von Motorschäden!

- Nur Öl mit zugelassener Spezifikation verwenden ↪ Kapitel 8.2.1 „Motoröl“ auf Seite 71.

Schutzausrüstung: ■ Arbeitsschutzkleidung
■ Sicherheitsschuhe
■ Schutzhandschuhe

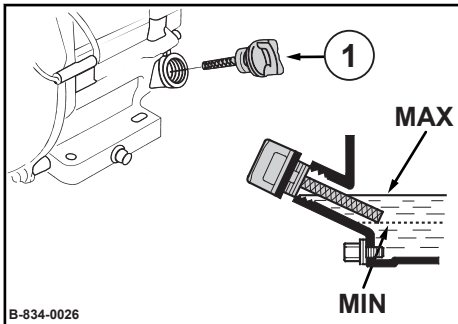


Bild 29

1. Umgebung des Ölmesstabs (1) reinigen.
2. Ölmesstab herausschrauben, mit faserfreiem, sauberem Lappen abwischen.
3. Ölmesstab in den Einfüllstutzen einführen, ohne ihn einzuschrauben und dann zum Prüfen des Ölstands herausnehmen.
⇒ Der Ölstand muss zwischen der "MIN"- und der "MAX"-Markierung liegen.



HINWEIS!

Gefahr von Motorschäden!

- Motoröl nicht überfüllen.

Liegt der Ölstand darunter, Öl bis zur "MAX"- Markierung nachfüllen.

5. Ölmesstab einschrauben.

5.4 Kraftstoffvorrat prüfen, Tanken

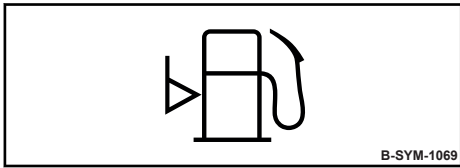


Bild 30



GEFAHR!

Lebensgefahr durch explodierendes Gas-Luft-Gemisch!

- Benzin nicht auf heiße Bauteile gelangen lassen.
- Rauchen und offenes Feuer ist verboten.
- Wärmequellen, Funken und andere Zündquellen fernhalten.
- Benzin nicht verschütten.



HINWEIS!

Gefahr von Motorschäden!

- Tankvorgang ständig überwachen.
- Verschmutzter Kraftstoff kann zum Ausfall oder Beschädigung des Motors führen. Falls erforderlich, Kraftstoff durch ein Siebfilter einfüllen.
- Nur Kraftstoff mit zugelassener Spezifikation verwenden ↪ *Kapitel 8.2.2 „Kraftstoff“ auf Seite 71.*

Schutzausrüstung: ■ Arbeitsschutzkleidung
■ Sicherheitsschuhe
■ Schutzhandschuhe

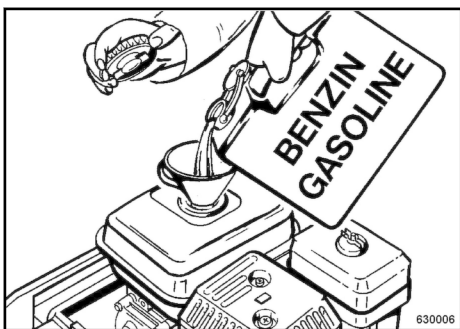


Bild 31

1. Maschine gesichert abstellen ↪ *Kapitel 6.5 „Maschine gesichert abstellen“ auf Seite 62.*
2. Umgebung der Einfüllöffnung reinigen.
3. Deckel abnehmen und Füllstand durch Sichtkontrolle prüfen.
4. Falls erforderlich, Kraftstoff durch einen Trichter mit Siebfilter nachfüllen.
5. Deckel schließen.

5.5 Gummipuffer prüfen

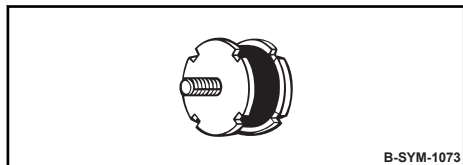


Bild 32

Schutzausrüstung: ■ Arbeitsschutzkleidung
■ Sicherheitsschuhe
■ Schutzhandschuhe

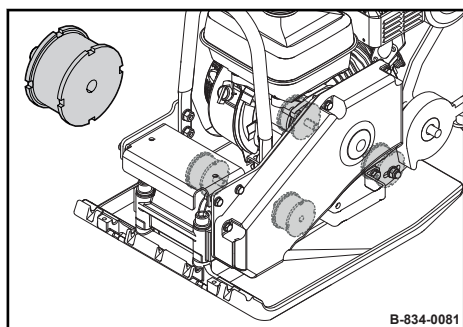


Bild 33

1. Je zwei Gummipuffer links und rechts auf festen Sitz, Risse und Ausrisse prüfen.
⇒ Beschädigte Gummipuffer sofort erneuern.

5.6 Wasservorrat prüfen, nachfüllen



HINWEIS!

Verunreinigtes Wasser kann die Bohrungen verstopfen!

- Nur sauberes Wasser einfüllen.



HINWEIS!

Bauteile können durch Frost beschädigt werden!

- Wasserberieselung bei Frostgefahr vollständig entleeren.

Schutzausrüstung: ■ Arbeitsschutzkleidung
■ Sicherheitsschuhe
■ Schutzhandschuhe

1. Umgebung der Einfüllöffnung reinigen.
2. Deckel (1) abnehmen und Wasservorrat im Wassertank prüfen.
3. Ggf. sauberes Wasser nachfüllen.
4. Deckel schließen.

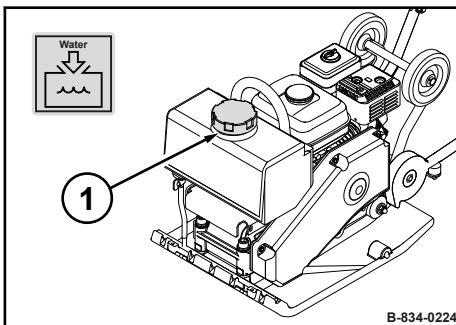


Bild 34

Alternativ kann der Wassertank auch abgenommen und zum Befüllen transportiert werden.

1. Absperrhahn (1) schließen.
2. Schlauchschelle lösen und Schlauch (2) am Absperrhahn abziehen.
3. Wassertank nach oben abnehmen.

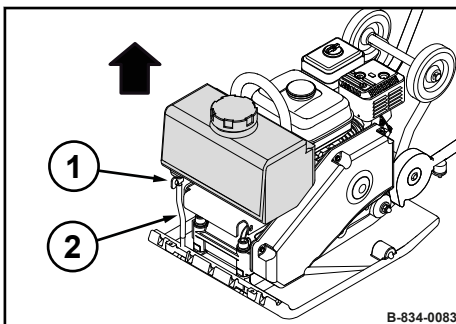


Bild 35

6.1 Führungsbügel anbauen

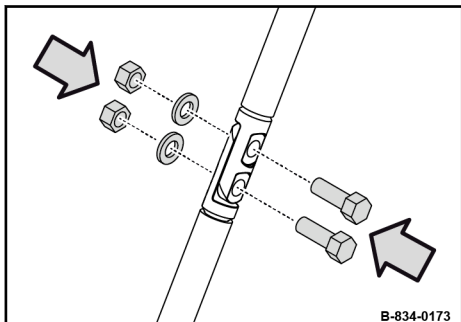


Bild 36

1. Beide Teile des Führungsbügels zusammensetzen und mit den Befestigungsschrauben montieren.



Befestigungsschrauben von innen einsetzen, damit der Führungsbügel vollständig umgeklappt werden kann.

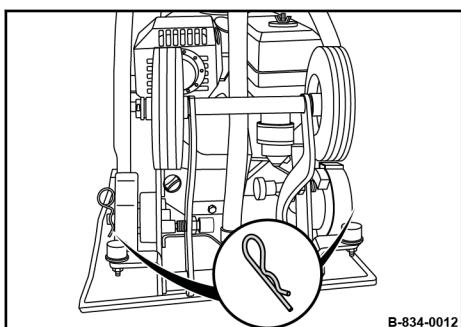


Bild 37

2. Führungsbügel auseinander drücken und auf die Halterungen stecken.
3. Führungsbügel auf beiden Seiten mit Federstecker sichern.

6.2 Motor starten

Abgase enthalten giftige Stoffe, die zu Gesundheitsschäden, Bewusstlosigkeit oder zum Tod führen können.



WARNUNG!

Vergiftungsgefahr durch Abgase!

- Abgase nicht einatmen.
- Bei Betrieb in geschlossenen oder teilweise geschlossenen Räumen bzw. Gräben für ausreichende Be- und Entlüftung sorgen.

Bauteile können während des Betriebs oder unmittelbar danach sehr heiß sein.



WARNUNG!

Verbrennungsgefahr durch heiße Bauteile!

- Persönliche Schutzausrüstung tragen (Schutzhandschuhe, Arbeitsschutzkleidung).
- Berührung mit heißen Bauteilen vermeiden.



WARNUNG!

Gehörverlust durch hohe Lärmbelastung!

- Persönliche Schutzausrüstung tragen (Gehörschutz).

Maschine nur mit angebautem und heruntergelassenem Führungsbügel in Betrieb nehmen.

- Schutzausrüstung:
- Gehörschutz
 - Arbeitsschutzkleidung
 - Schutzhandschuhe
 - Sicherheitsschuhe



Der Motor springt bei zu geringem Motorölstand nicht an.

1. Führungsbügel in Arbeitsstellung umklappen.
2. Sicherstellen, dass sich keine Personen im Gefahrenbereich befinden.

Bedienung – Motor starten

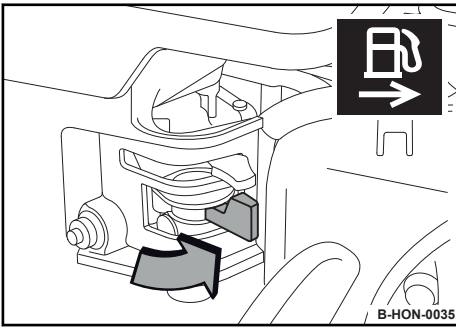


Bild 38

3. Kraftstoffhahn ganz öffnen.

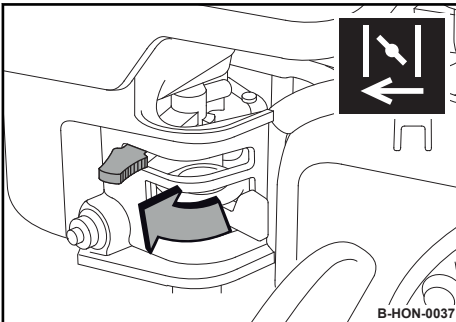


Bild 39

4. **i** Starterklappe nur bei kaltem Motor schließen.
Bei warmem Motor oder warmen Außentemperaturen muss die Starterklappe offen bleiben, damit der Motor nicht absäuft.

Starterklappe schließen.

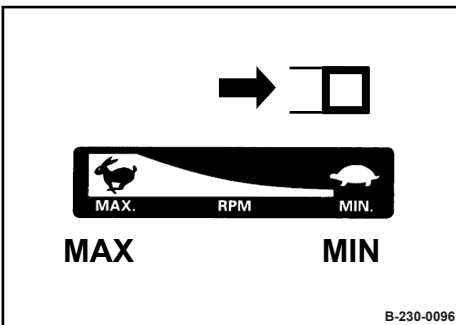


Bild 40

5. Drehzahlverstellhebel auf "MIN" stellen.

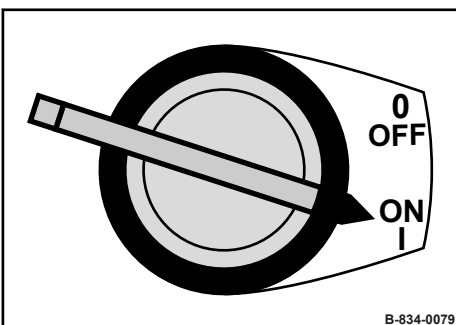


Bild 41

6. Startschalter in Stellung "ON" schalten.

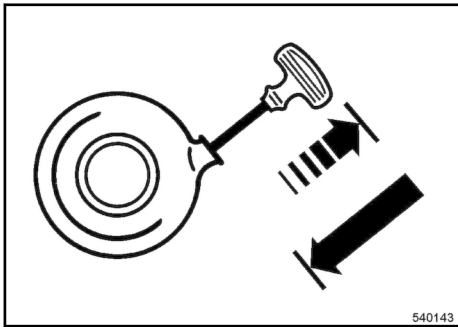


Bild 42

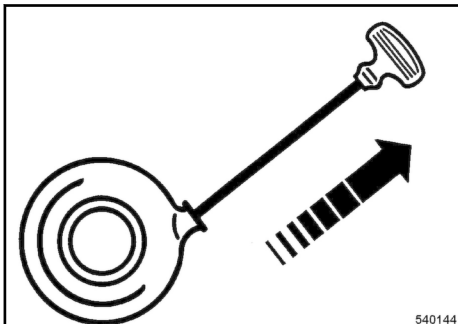


Bild 43

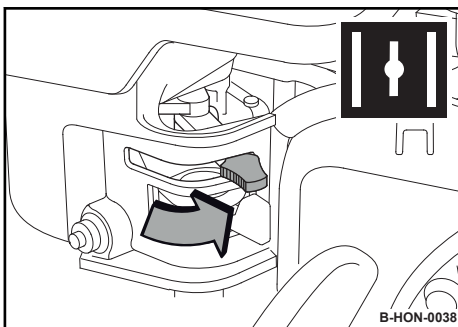


Bild 44

7. Seil mit Startergriff so weit ziehen, bis Widerstand spürbar ist.
8. Startergriff in Ausgangsstellung zurückführen.

9.



VORSICHT!

Verletzungsgefahr durch unkontrollierte Maschinenbewegung!

- Laufende Maschine stets festhalten.
- Laufende Maschine stets beaufsichtigen.



HINWEIS!

Starterseil kann reißen!

- Starterseil nicht bis zum Anschlag ziehen.

Seil mit Startergriff schnell und kräftig durchziehen.

10. Startergriff von Hand in Ausgangsstellung zurückführen.
11. Springt der Motor beim ersten Startversuch nicht an, Startvorgang wiederholen.
12. Starterklappe bei laufendem Motor nach und nach öffnen.
13. Motor im Leerlauf ca. 1 bis 2 Minuten warmlaufen lassen.



HINWEIS!

Gefahr von Motorschäden!

- Motor vor Arbeitsbeginn kurze Zeit warmlaufen lassen. Motor nicht direkt unter Vollast betreiben.

14. Sollte der Motor nach ca. 3 bis 5 Sekunden wieder stehen bleiben:
 - Starterklappe nochmals schließen.
 - Startvorgang wiederholen.



*Wird der Reversierstarter bei geschlossener Starterklappe häufig betätigt, dann saugt der Motor zu viel Kraftstoff an und kann nicht anspringen
↳ Kapitel 9.3 „Abhilfe bei abgesoffenem Motor“
auf Seite 105.*

6.3 Arbeitsbetrieb

Maschine nur am Führungsbügel führen.

Maschine so führen, dass Hände nicht an feste Gegenstände anschlagen.

Füße weg von der vibrierenden Grundplatte.



VORSICHT!

Verletzungsgefahr durch unkontrollierte Maschinenbewegung!

- Laufende Maschine stets festhalten.
- Laufende Maschine stets beaufsichtigen.

Bauteile können während des Betriebs oder unmittelbar danach sehr heiß sein.



WARNUNG!

Verbrennungsgefahr durch heiße Bauteile!

- Persönliche Schutzausrüstung tragen (Schutzhandschuhe, Arbeitsschutzkleidung).
- Berührung mit heißen Bauteilen vermeiden.



WARNUNG!

Gehörverlust durch hohe Lärmbelastung!

- Persönliche Schutzausrüstung tragen (Gehörschutz).

- Schutzausrüstung:
- Gehörschutz
 - Arbeitsschutzkleidung
 - Schutzhandschuhe
 - Sicherheitsschuhe

1. Sicherstellen das sich keine Personen im Gefahrenbereich befinden.

2.



HINWEIS!

Fliehkraftkupplung kann beschädigt werden!

- Maschine nur bei Drehzahlverstellhebel in Stellung "MAX" betreiben.

Drehzahlverstellhebel in Stellung "MAX" stellen.

⇒ Die Maschine vibriert vorwärts.

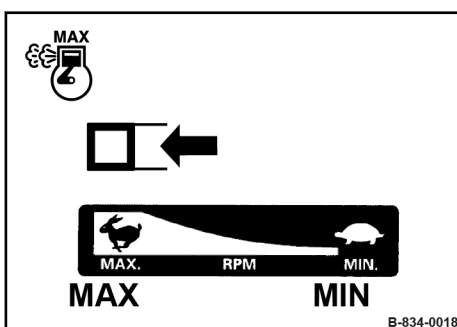


Bild 45

Bedienung – Arbeitsbetrieb

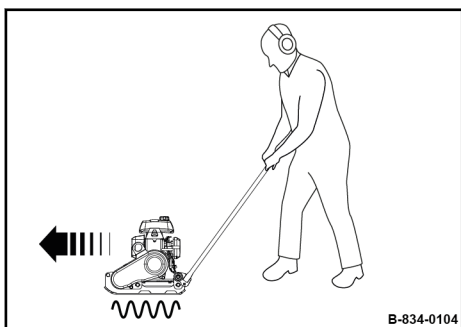


Bild 46

3. Maschine am Führungsbügel führen.

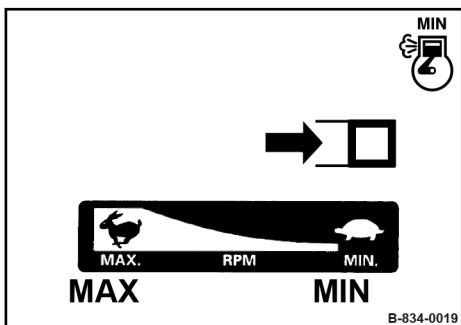


Bild 47

4. Bei kurzen Arbeitsunterbrechungen Drehzahlverstellhebel in Stellung "MIN" (Leerlauf) stellen.
⇒ Vibration ist aus.

6.4 Wasserberieselung ein-/ausschalten

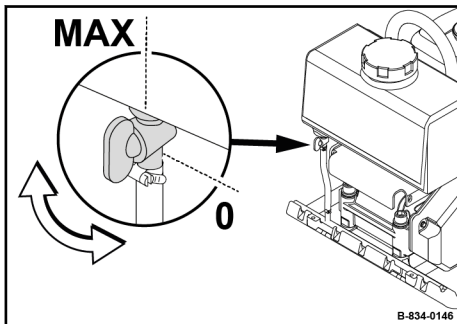


Bild 48

1. Die Wasserberieselung mit dem Absperrhahn ein- bzw. ausschalten:

Stellung "0"	Wasserberieselung aus
gegen den Uhrzeigersinn drehen	Wasserberieselung ein stufenlose Verstellung der Berieselungsmenge bis Stellung "MAX"

6.5 Maschine gesichert abstellen

Bauteile können während des Betriebs oder unmittelbar danach sehr heiß sein.



WARNUNG!

Verbrennungsgefahr durch heiße Bauteile!

- Persönliche Schutzausrüstung tragen (Schutzhandschuhe, Arbeitsschutzkleidung).
- Berührung mit heißen Bauteilen vermeiden.

Schutzausrüstung: ■ Gehörschutz
■ Arbeitsschutzkleidung
■ Schutzhandschuhe
■ Sicherheitsschuhe

1. Maschine auf ebenem und festem Untergrund abstellen.
2. Drehzahlverstellhebel in Stellung "MIN" (Leerlauf) stellen.

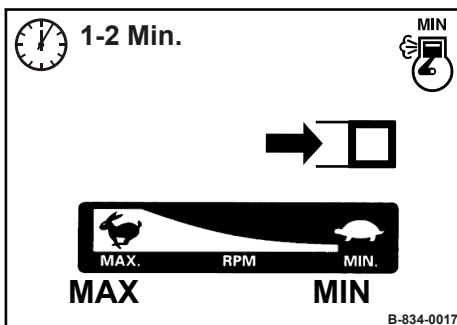


Bild 49

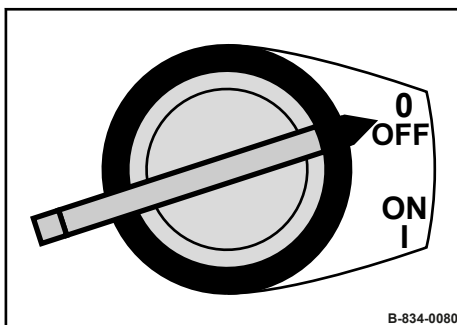


Bild 50

3.



HINWEIS!

Gefahr von Motorschäden!

- Motor nicht aus dem Vollastbetrieb plötzlich abstellen, sondern noch ca. zwei Minuten im Leerlauf nachlaufen lassen.

Startschalter in Stellung "OFF" schalten.

⇒ Der Motor wird abgestellt.

Bedienung – Maschine gesichert abstellen

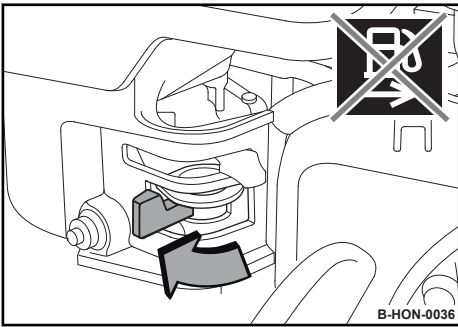


Bild 51

4. Kraftstoffhahn ganz schließen.
5. Maschine gegen unbefugtes Benutzen sichern.

7.1 Maschine verladen

Das Anschlagen und Anheben von Lasten darf nur von einem Sachkundigen / befähigte Person durchgeführt werden.

Beschädigte oder in ihrer Funktionalität eingeschränkte Anschlagpunkte nicht verwenden.

Nur Hebezeuge und Anschlagmittel mit ausreichender Tragfähigkeit für das Verladegewicht verwenden. Mindesttragkraft des Hebezeugs: siehe Betriebsgewicht ↪ Kapitel 2 „Technische Daten“ auf Seite 11.

Immer geeignete Anschlagmittel an den Anschlagpunkten verwenden.

Anschlagmittel nur in der vorgeschriebenen Belastungsrichtung verwenden.

Anschlagmittel dürfen nicht durch Maschinenteile beschädigt werden.

Beim Anheben darauf achten, dass die Last nicht in unkontrollierte Bewegung kommt. Falls erforderlich, die Last mit Hilfe von Führungsseilen halten.

Schutzausrüstung: ■ Arbeitsschutzkleidung
■ Schutzhandschuhe

1. Maschine gesichert abstellen ↪ Kapitel 6.5 „Maschine gesichert abstellen“ auf Seite 62.
2. Motor abkühlen lassen.
3. Führungsbügel nach vorne umlegen.
4. Hebezeug in die vorgesehene Hebeöse (1) einhängen.
- 5.

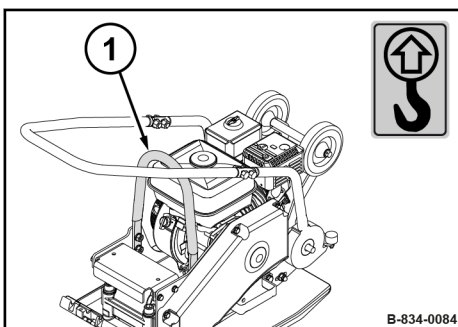


Bild 52



GEFAHR!

Lebensgefahr durch schwebende Lasten!

- Niemals unter schwebende Lasten treten oder sich darunter aufhalten.

Maschine vorsichtig anheben und am vorgesehenen Platz absetzen.

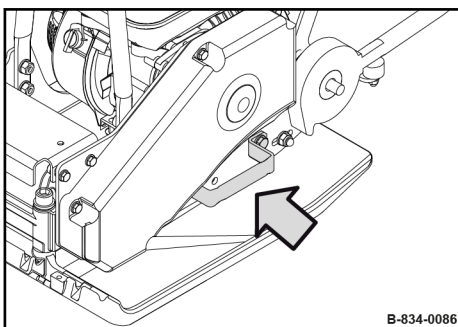


Bild 53

6. Maschine ggf. an den Griffen auf ebener Fläche ziehen.

7.3 Transporträder

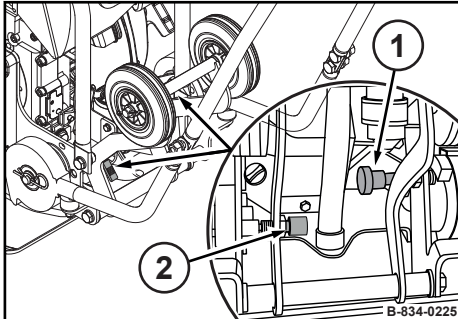


Bild 55

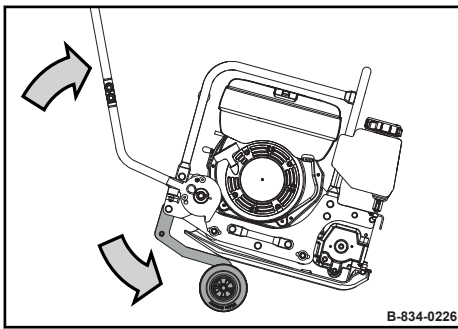


Bild 56

1. Maschine gesichert abstellen ☞ Kapitel 6.5 „Maschine gesichert abstellen“ auf Seite 62.
2. Mit dem Rastbolzen (1) den Führungsbügel verriegeln.
3. Rastbolzen (2) entriegeln und Transporträder herunterklappen.
4. Maschine mit dem Führungsbügel hochdrücken und die Transporträder unter die Grundplatte klappen.
⇒ Die Maschine kann jetzt gefahren werden.

8.1 Vorbemerkungen und Sicherheitshinweise



GEFAHR!

Lebensgefahr durch nicht betriebssichere Maschine!

- Die Wartung der Maschine darf nur von qualifiziertem und autorisiertem Personal durchgeführt werden.
- Sicherheitsbestimmungen bei Wartungsarbeiten beachten ↪ *Kapitel 3.9 „Wartungsarbeiten“ auf Seite 32.*



WARNUNG!

Gesundheitsgefahr durch Betriebsstoffe!

- Sicherheits- und Umweltvorschriften im Umgang mit Betriebsstoffen beachten ↪ *Kapitel 3.4 „Umgang mit Betriebsstoffen“ auf Seite 23.*

Persönliche Schutzausrüstung tragen.

Nicht in Berührung mit heißen Bauteilen kommen.

Maschine auf waagrechttem, ebenem, festem Untergrund parken.

Wartungsarbeiten grundsätzlich nur bei stillstehendem Motor und bei abgezogenem Zündkerzenstecker durchführen.

Sicherstellen, dass der Motor während der Wartungsarbeiten nicht unbeabsichtigt gestartet werden kann.

Vor allen Wartungsarbeiten Maschine und Motor gründlich reinigen.

Keine Werkzeuge oder andere Gegenstände, die Schäden verursachen könnten, in oder auf der Maschine liegen lassen.

Betriebsstoffe, Filter, Dichtelemente und Putzlappen nach Durchführung der Wartungsarbeiten umweltgerecht entsorgen.

Alle Schutzvorrichtungen nach Durchführung der Wartungsarbeiten wieder anbringen.

8.2 Betriebsstoffe

8.2.1 Motoröl

8.2.1.1 Ölqualität

Folgende Motorölspezifikationen sind zugelassen:

- Motoröle für Viertaktmotoren nach API-Klassifikation SJ oder höher

Mischungen von Motorölen vermeiden.

8.2.1.2 Ölviskosität

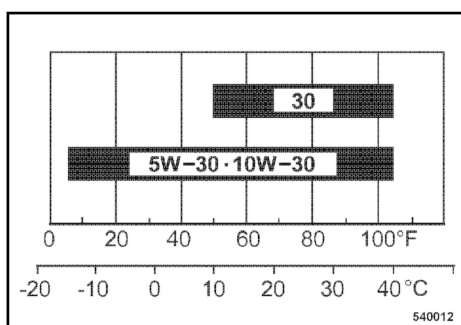


Bild 57

Da Motoröl seine Viskosität (Zähflüssigkeit) mit der Temperatur ändert, ist für die Auswahl der Viskositätsklasse (SAE-Klasse) die Umgebungstemperatur am Betriebsort des Motors maßgebend.

Die Temperaturangaben der SAE-Klasse beziehen sich immer auf Frischöle. Im Fahrbetrieb altert Motoröl durch Ruß- und Kraftstoffrückstände. Dadurch verschlechtern sich, besonders bei niedrigen Außentemperaturen, die Eigenschaften des Motoröls deutlich.

SAE 10W-30 wird für den allgemeinen Gebrauch empfohlen.

Alternativ kann 15W-40 verwendet werden (ausgenommen bei niedrigen Temperaturen).

8.2.1.3 Ölwechselintervalle

Ölwechselintervall: halbjährlich oder alle 100 Betriebsstunden.

8.2.2 Kraftstoff

8.2.2.1 Kraftstoffqualität

Bleifreies Benzin mit einer Research-Oktananzahl von 91 oder höher (bzw. Oktananzahl von 86 oder höher) verwenden.

Nur bleifreies Benzin mit maximal 10 Volumenprozent Ethanol (E10) oder maximal 5 Volumenprozent Methanol verwenden.

Methanol muss auch Kosolventen und Korrosionsinhibitoren enthalten.

Keinen Kraftstoff mit einem höheren Ethanol- oder Methanolgehalt verwenden.

Die Verwendung von Kraftstoff mit einem höheren Ethanol- oder Methanolgehalt führt zu Start- und/oder Leistungsproblemen bzw. Beschädigungen des Kraftstoffsystems.

8.2.2.2 Kraftstoffstabilisator

Wenn die Maschine nur gelegentlich verwendet wird (Stillstandszeiten von mehr als vier Wochen), Kraftstoffstabilisator im richtigen Mischungsverhältnis direkt nach dem Kauf in den frischen Kraftstoff mischen.

Kraftstoffstabilisator hat eine begrenzte Haltbarkeit.

Beachten Sie die Herstellerangaben zum richtigen Mischungsverhältnis und zur Haltbarkeit.

Alter Kraftstoff wird durch Zumischen von Kraftstoffstabilisator nicht regeneriert.

8.2.3 Öl für Erregerwellengehäuse

Nur Motoröle nach folgenden Spezifikationen verwenden:

- API CI-4 oder höherwertig

Mischungen von Motorölen vermeiden.



HINWEIS!

Bauteile können beschädigt werden!

- Keine aschearmen Motoröle für das Erregerwellengehäuse verwenden.

8.3 Betriebsstofftabelle

Baugruppe	Betriebsstoff		Ersatzteilnummer	Füllmenge
	Sommer	Winter		Füllmarke beachten!
Motoröl	SAE 10W-30 Spezifikation: ↪ Kapitel 8.2.1 „Motoröl“ auf Seite 71			0,6 l (0.16 gal us)
	SAE 30			
Kraftstoff	Benzin (bleifrei) Spezifikation: ↪ Kapitel 8.2.2 „Kraftstoff“ auf Seite 71			3,1 l (0.8 gal us)
	Kraftstoffstabilisator Spezifikation: ↪ Kapitel 8.2.2.2 „Kraftstoffstabilisator“ auf Seite 72			
Erregerwellengehäuse	SAE 10W-40 Spezifikation: ↪ Kapitel 8.2.3 „Öl für Erregerwellengehäuse“ auf Seite 72 Bauteile können beschädigt werden! Keine aschearmen Motoröle für das Erregerwellengehäuse verwenden.			0,25 l (0.07 gal us)
	SAE 15W-40			
	SAE 10W-30			
Wassertank	Wasser			7,0 l (1.8 gal us)

8.4 Einfahrvorschrift

8.4.1 Allgemein

Bei der Inbetriebnahme neuer Maschinen bzw. bei überholten Motoren sind nachfolgende Wartungsarbeiten durchzuführen.

8.4.2 Nach 25 Betriebsstunden

1. Motoröl wechseln ↪ *Kapitel 8.7.1 „Motoröl wechseln“ auf Seite 79.*
2. Motor und Maschine auf Dichtheit prüfen.
3. Befestigungsschrauben von Luftfilter, Auspufftopf und anderen Anbauteilen nachziehen.
4. Schraubverbindungen an der Maschine nachziehen.
5. Keilriemen prüfen ↪ *Kapitel 8.9.4 „Keilriemen warten“ auf Seite 94.*
6. Erregerwellengehäuse Ölstand prüfen.

8.5 Wartungstabelle

Nr.	Wartungsarbeit	Seite
Wöchentlich		
8.6.1	<i>Luftfilter prüfen, reinigen</i>	76
Halbjährlich		
8.7.1	<i>Motoröl wechseln</i>	79
Jährlich		
8.8.1	<i>Zündkerze erneuern</i>	80
8.8.2	<i>Ventilspiel prüfen, einstellen</i>	80
8.8.3	<i>Keilriemen erneuern</i>	83
8.8.4	<i>Bodensatzfilter und Kraftstoffsieb reinigen</i>	85
8.8.5	<i>Luftfilter erneuern</i>	87
8.8.6	<i>Starterseil erneuern</i>	89
8.8.7	<i>Erregerwellengehäuse Öl wechseln</i>	90
Nach Bedarf		
8.9.1	<i>Kühlrippen und Kühlluftöffnungen reinigen</i>	92
8.9.2	<i>Maschine reinigen</i>	93
8.9.3	<i>Wasserberieselung reinigen</i>	94
8.9.4	<i>Keilriemen warten</i>	94
8.9.5	<i>Zündkerze prüfen, reinigen</i>	95
8.9.6	<i>Maßnahmen bei Frostgefahr</i>	96
8.9.7	<i>Maßnahmen bei längerer Stilllegung der Maschine</i>	97

8.6 Wöchentlich

8.6.1 Luftfilter prüfen, reinigen

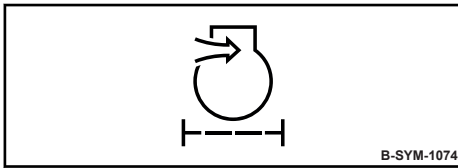


Bild 58



HINWEIS!

Gefahr von Motorschäden!

- Niemals den Motor bei ausgebautem Luftfilter starten.
- Der Luftfilter kann bei Bedarf bis zu sechsmal gereinigt werden.
- Bei rußhaltigem Niederschlag auf dem Luftfilter ist eine Reinigung zwecklos.
- Keinesfalls Benzin oder heiße Flüssigkeiten zur Reinigung verwenden.
- Nach der Reinigung muss der Luftfilter mit einer Handlampe auf Beschädigung untersucht werden.
- Beschädigten Luftfilter auf keinen Fall weiterverwenden. Im Zweifelsfall neuen Luftfilter einsetzen.

Schutzausrüstung: ■ Arbeitsschutzkleidung
■ Sicherheitsschuhe
■ Schutzhandschuhe
■ Schutzbrille

1. Maschine gesichert abstellen ☞ Kapitel 6.5 „Maschine gesichert abstellen“ auf Seite 62.
2. Motor abkühlen lassen.
3. Flügelmutter (1) abschrauben und Deckel (2) abnehmen.
4. Deckel reinigen.
5. Flügelmutter (3) abschrauben und Filtereinsatz (4) abnehmen.
6. Gummidichtung (5) prüfen, ggf. erneuern.

Luftfilter demontieren

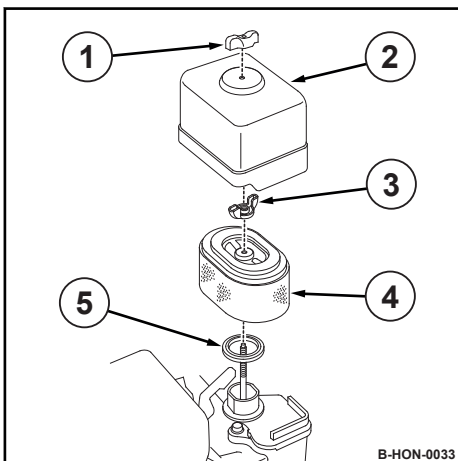


Bild 59



Gummidichtung klebt häufig am Filtereinsatz fest.

Luftfilter prüfen, reinigen

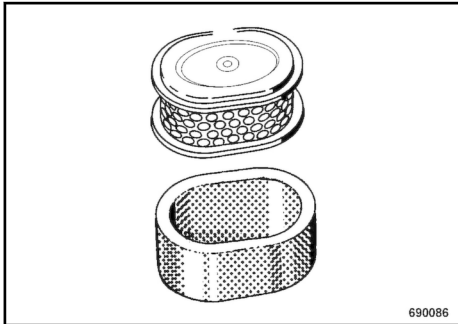


Bild 60

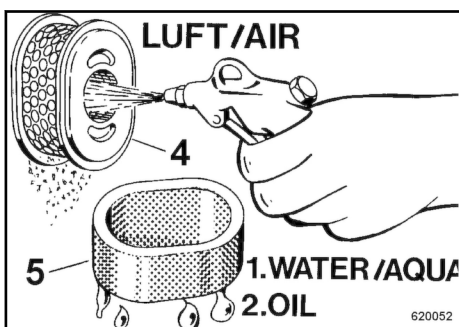


Bild 61

7. Papiereinsatz und Schaumstoffeinsatz trennen.

- 8.



VORSICHT!

Gefahr von Augenverletzungen durch umherfliegende Partikel!

- Tragen Sie persönliche Schutzausrüstung (Schutzhandschuhe, Arbeitsschutzkleidung, Schutzbrille).

Papiereinsatz (4) mit trockener Druckluft (max. 2 bar (29 psi)) durch Auf- und Abbewegen der Pistole so lange von innen nach außen ausblasen, bis keine Staubentwicklung mehr auftritt.

9. Papiereinsatz bei starker Verschmutzung erneuern.
10. Schaumstoffeinsatz (5) in warmem Seifenwasser auswaschen, abspülen und gründlich trocknen lassen.
11. Schaumstoffeinsatz mit sauberem Motoröl durchtränken und überschüssiges Öl ausdrücken.
12. Beide Einsätze sorgfältig auf Löcher und Risse prüfen.
13. Bei Beschädigung die Einsätze erneuern.
14. Schaumstoffeinsatz über den Papiereinsatz ziehen.

Luftfilter montieren

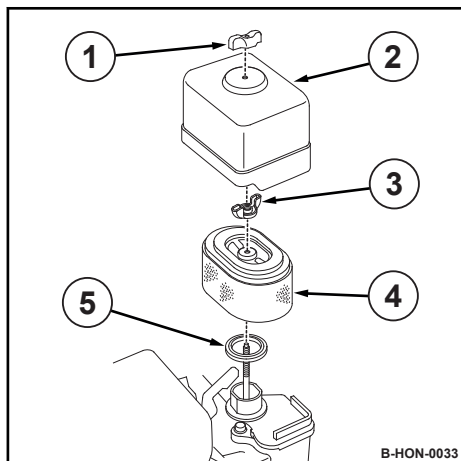


Bild 62



HINWEIS!

Gefahr von Motorschäden!

- Filtereinsatz richtig einsetzen.

15. Gummidichtung (5) einsetzen.
16. Filtereinsatz (4) richtig einsetzen und mit Flügelmutter (3) festziehen.
17. Deckel (2) mit Flügelmutter (1) festziehen.
18. Filtereinsatz (sofern erneuert) umweltgerecht entsorgen.

8.7 Halbjährlich

8.7.1 Motoröl wechseln

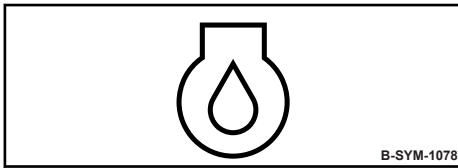


Bild 63



HINWEIS!

Gefahr von Motorschäden!

- Ölwechsel nur bei betriebswarmem Motor durchführen.
- Nur Öl mit zugelassener Spezifikation verwenden ☞ Kapitel 8.2.1 „Motoröl“ auf Seite 71.
- Füllmenge: ☞ Kapitel 8.3 „Betriebsstofftabelle“ auf Seite 73

- Schutzausrüstung: ■ Arbeitsschutzkleidung
 ■ Sicherheitsschuhe
 ■ Schutzhandschuhe

1. Maschine gesichert abstellen ☞ Kapitel 6.5 „Maschine gesichert abstellen“ auf Seite 62.

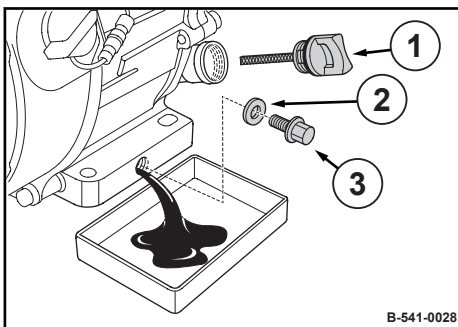


Bild 64



WARNUNG!

Verbrennungsgefahr durch heiße Bauteile!

- Persönliche Schutzausrüstung tragen (Schutzhandschuhe, Arbeitsschutzkleidung).
- Berührung mit heißen Bauteilen vermeiden.

- 2.

Umgebung des Ölmesstabs (1) und der Ablassschraube (3) reinigen.

3. Ölmesstab herausschrauben.
4. Ablassschraube herausschrauben und auslaufendes Öl auffangen.
5. Ablassschraube reinigen und mit neuem Dichtring (2) einschrauben.
6. Neues Öl bis zur Unterkante der Einfüllöffnung einfüllen.
7. Ölmesstab (1) einbauen.
8. Nach kurzem Probelauf Dichtheit prüfen.
9. Ölstand am Messstab prüfen, ggf. korrigieren.
10. Öl umweltgerecht entsorgen.

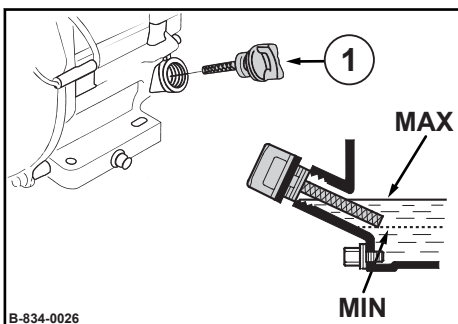


Bild 65

8.8 Jährlich

8.8.1 Zündkerze erneuern



HINWEIS!

Gefahr von Motorschäden!

- Niemals eine Zündkerze mit falschem Wärme-wert verwenden.

Empfohlene Zündkerzen:

NGK

BPR6ES

DENSO

W20EPR-U

Schutzausrüstung: ■ Arbeitsschutzkleidung
■ Schutzhandschuhe

Sonderwerkzeug: ■ 13/16 Zoll-Zündkerzenschlüssel

1. Maschine gesichert abstellen ↪ Kapitel 6.5 „Maschine gesichert abstellen“ auf Seite 62.
2. Motor mindestens 15 Minuten abkühlen lassen.
3. Umgebung der Zündkerze reinigen.
4. Zündkerze mit 13/16 Zoll-Zündkerzenschlüssel heraus-schrauben.
5. Elektrodenabstand der neuen Zündkerze mit Fühlerlehre prüfen, ggf. Abstand einstellen.
⇒ **Sollwert:** 0,7 - 0,8 mm (0.028 - 0.032 in)
6. Neue Zündkerze vorsichtig von Hand einschrauben.
7. Neue Zündkerze nach Aufsitzen der Dichtfläche mit Zündker-zenschlüssel eine weitere 1/2 Umdrehung festziehen.

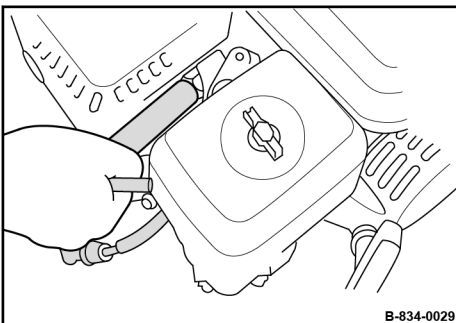


Bild 66

8.8.2 Ventilspiel prüfen, einstellen



Wartungsarbeit spätestens nach 250 Betriebs-stunden durchführen.



HINWEIS!

Gefahr von Motorschäden!

Wir empfehlen diese Tätigkeit nur durch geschultes Personal bzw. unseren Kundendienst ausführen zu lassen.

- Vor Prüfung des Ventilspiels Motor abkühlen lassen.

Vorbereitende Arbeiten

Schutzausrüstung: ■ Arbeitsschutzkleidung
■ Schutzhandschuhe

1. Maschine gesichert abstellen ☞ Kapitel 6.5 „Maschine gesichert abstellen“ auf Seite 62.
2. Motor auf 20 °C (68 °F) abkühlen lassen.
3. Befestigungsschrauben (1) herausschrauben.
4. Ventildeckel (2) mit Dichtung (3) abnehmen.

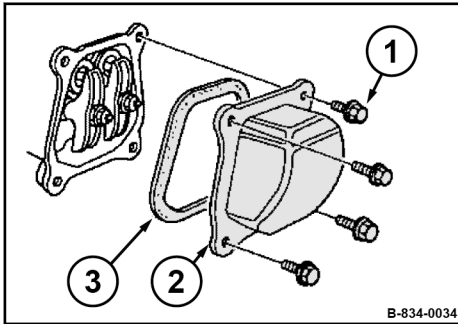


Bild 67

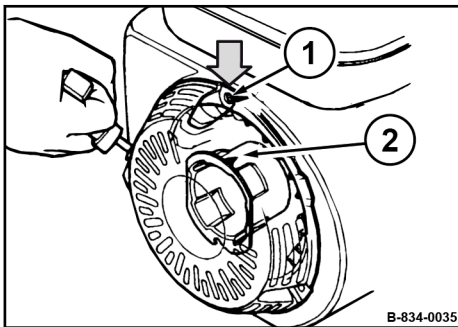


Bild 68

5. Kolben auf den oberen Totpunkt des Verdichtungsakts stellen.
Dazu die Ausrichtmarkierung (2) der Anlasserscheibe mit der oberen Bohrung (1) ausrichten.

Ventilspiel prüfen

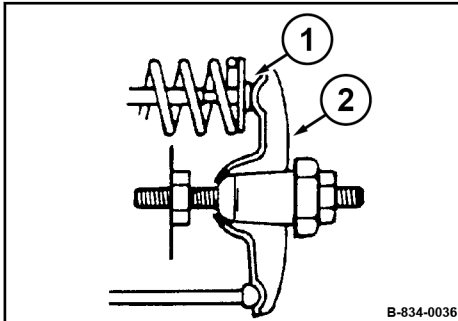


Bild 69

Ventilspiel:

Einlassventil (IN)	0,08 mm (0.003 in)
Auslassventil (EX)	0,10 mm (0.004 in)

1. Ventilspiel mit einer Fühlerlehre zwischen Kipphebel (2) und Ventilschaft (1) an beiden Ventilen prüfen, ggf einstellen.

Ventilspiel einstellen

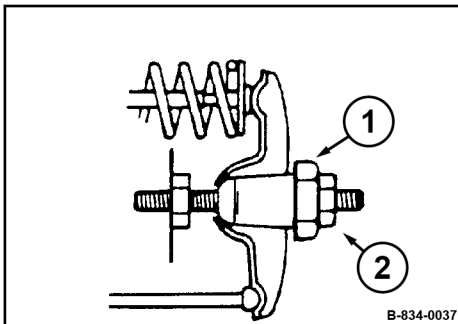


Bild 70

1. Sechskantmutter (1) am Kipphebel festhalten und Kontermutter (2) lösen.
2. Sechskantmutter so regulieren, dass sich bei angezogener Kontermutter die Fühlerlehre mit spürbarem Widerstand durchziehen lässt.

Abschließende Arbeiten

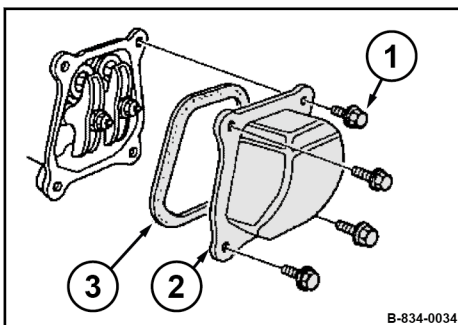


Bild 71

1. Ventildeckel (2) mit neuer Dichtung (3) aufsetzen.
2. Befestigungsschrauben (1) gleichmäßig festziehen.
3. Nach kurzem Probelauf Motor auf Dichtheit prüfen.

8.8.3 Keilriemen erneuern

Schutzausrüstung: ■ Arbeitsschutzkleidung
 ■ Sicherheitsschuhe
 ■ Schutzhandschuhe

1. Maschine gesichert abstellen ☞ Kapitel 6.5 „Maschine gesichert abstellen“ auf Seite 62.
2. Motor abkühlen lassen.
3. Befestigungsschrauben (2) lösen und Keilriemenschutz (1) demontieren.

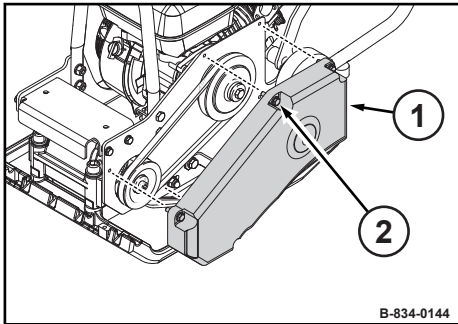


Bild 72

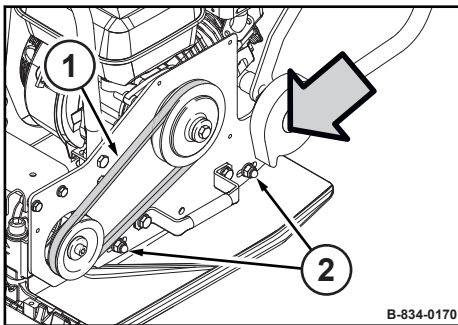


Bild 73

4. Befestigungsschrauben (2) auf beiden Seiten leicht lösen.
5. Motorträger nach vorne ziehen, Keilriemen (1) abnehmen und erneuern.

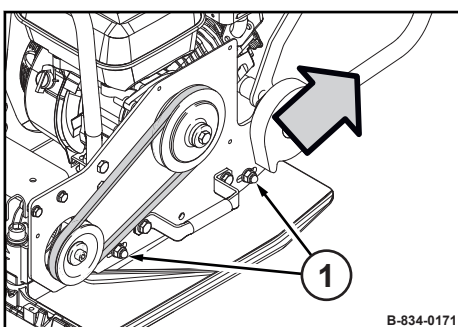


Bild 74

6. Neuen Keilriemen auflegen und Motorträger nach hinten ziehen.
7. Befestigungsschrauben (1) auf beiden Seiten festziehen.

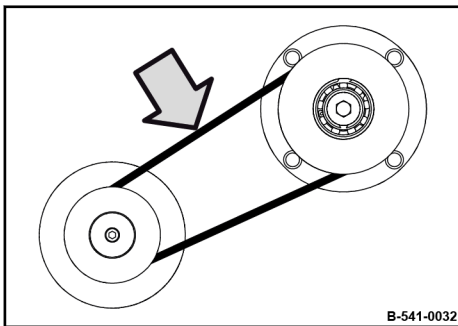


Bild 75

- Keilriemen auf Spannung prüfen, ggf. nachspannen.
⇒ **Durchdrückmaß:** ca. 5 mm (0.2 in).

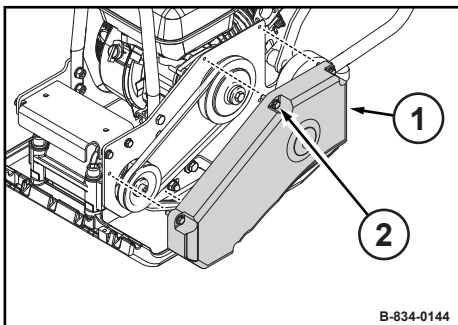


Bild 76

- Keilriemenschutz (1) mit Befestigungsschrauben (2) montieren.
- Keilriemen-Spannung nach 25 Betriebsstunden erneut prüfen, ggf. nachspannen.

8.8.3.1 Frequenz der Grundplatte prüfen

Füße und Hände weg von der vibrierenden Grundplatte.



VORSICHT!

Verletzungsgefahr durch unkontrollierte Maschinenbewegung!

- Laufende Maschine stets festhalten.
- Laufende Maschine stets beaufsichtigen.

Schutzausrüstung: ■ Arbeitsschutzkleidung

■ Gehörschutz

■ Sicherheitsschuhe

Sonderwerkzeug: ■ Sirometer

- Maschine auf einer Gummimatte abstellen.
- Motor starten ☞ Kapitel 6.2 „Motor starten“ auf Seite 55.
- Maschine eine Minute bei maximaler Drehzahl laufen lassen.
- Frequenz der Grundplatte mit einem geeigneten Messgerät prüfen (z. B. Sirometer).
⇒ **Sollwert:** ☞ Kapitel 2 „Technische Daten“ auf Seite 11
- Maschine gesichert abstellen ☞ Kapitel 6.5 „Maschine gesichert abstellen“ auf Seite 62.

6. Bei falscher Frequenz:
- Motordrehzahl prüfen.
 - Keilriemen prüfen.
 - Ggf. unseren Kundendienst kontaktieren.

8.8.4 Bodensatzfilter und Kraftstoffsieb reinigen



GEFAHR!

Lebensgefahr durch explodierendes Gas-Luft-Gemisch!

- Benzin nicht auf heiße Bauteile gelangen lassen.
- Rauchen und offenes Feuer ist verboten.
- Wärmequellen, Funken und andere Zündquellen fernhalten.
- Benzin nicht verschütten.

- Schutzausrüstung:
- Arbeitsschutzkleidung
 - Sicherheitsschuhe
 - Schutzhandschuhe

1. Maschine gesichert abstellen ↪ Kapitel 6.5 „Maschine gesichert abstellen“ auf Seite 62.
2. Motor abkühlen lassen.
3. Kraftstoffhahn schließen.

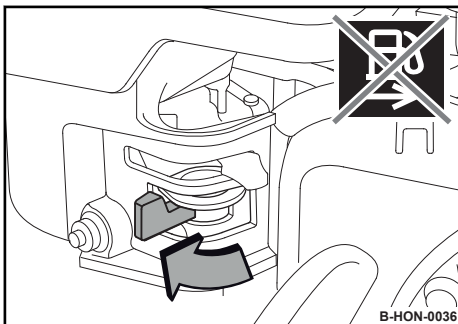


Bild 77

Wartung – Jährlich

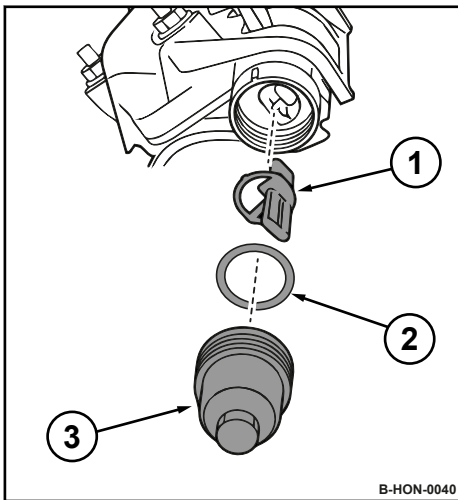


Bild 78

4. Filterbecher (3), O-Ring (2) und Filter (1) demontieren.
5. Filterbecher und Filter in nicht entflammarem Lösungsmittel reinigen, dann gründlich trocknen.

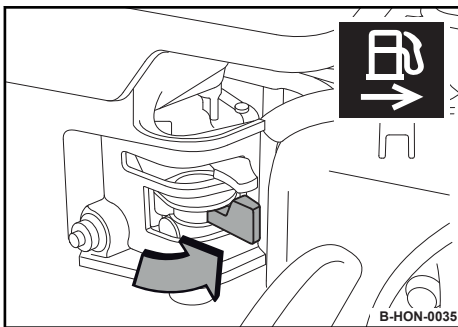


Bild 79

6. Kraftstoffhahn öffnen und auslaufenden Kraftstoff auffangen.
7. Kraftstoffhahn schließen.

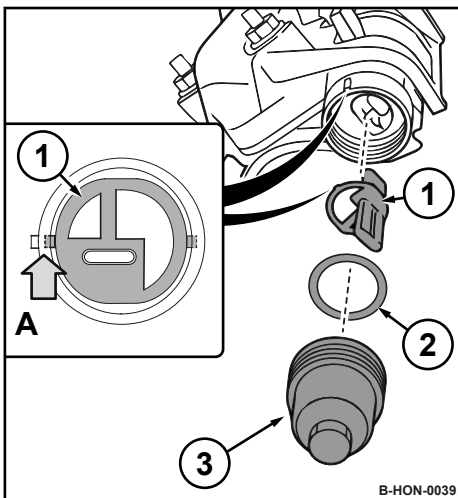


Bild 80

8. O-Ring (2) auf Beschädigung prüfen, ggf. erneuern.
9. Filter (1) montieren.
Ausrichtung (A) des Filters am Gehäuse beachten.
10. Filterbecher (3) mit O-Ring wieder montieren.

A Ansicht von unten: Ausrichtung des Filters beim Einbau

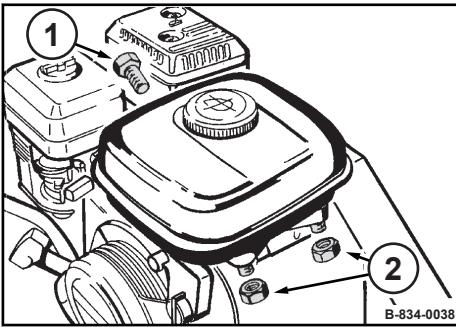


Bild 81

11. Sechskantmutter (2) und Sechskantschraube (1) heraus-schrauben und Kraftstofftank abnehmen.

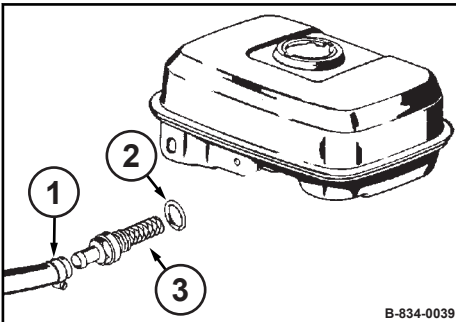


Bild 82

12. Schlauchschelle (1) lösen und Kraftstoffschlauch abziehen.
13. Kraftstoffsieb (3) mit Dichtung (2) heraus-schrauben.
14. Kraftstoffsieb reinigen, Siebgitter auf Zustand prüfen, ggf. erneuern.
15. Kraftstoffsieb mit neuer Dichtung fest einschrauben.
16. Kraftstoffschlauch mit Schlauchschelle montieren.

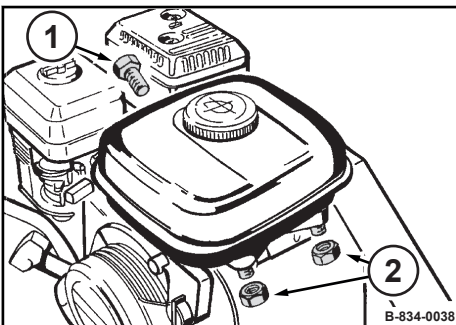


Bild 83

17. Kraftstofftank mit Sechskantmutter (2) und Sechskant-schraube (1) montieren.
18. Dichtheit des Kraftstoffsystems prüfen.
19. Kraftstoff und erneuerte Bauteile umweltgerecht entsorgen.

8.8.5 Luftfilter erneuern



HINWEIS!

Gefahr von Motorschäden!

- Niemals den Motor bei ausgebautem Luftfilter starten.

Schutzausrüstung: ■ Arbeitsschutzkleidung
 ■ Sicherheitsschuhe
 ■ Schutzhandschuhe

1. Maschine gesichert abstellen ☞ Kapitel 6.5 „Maschine gesichert abstellen“ auf Seite 62.
2. Motor abkühlen lassen.

Wartung – Jährlich

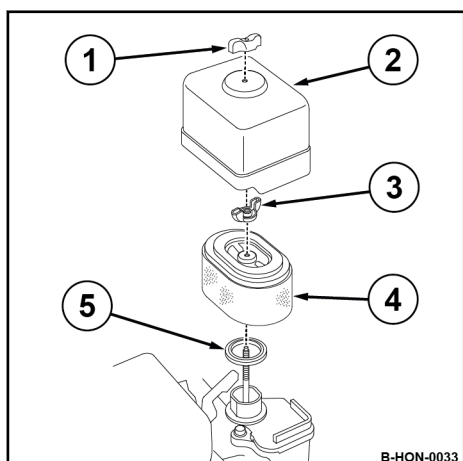


Bild 84

3. Flügelmutter (1) abschrauben und Deckel (2) abnehmen.
4. Deckel reinigen.
5. Flügelmutter (3) abschrauben und Filtereinsatz (4) abnehmen.
6. Gummidichtung (5) prüfen, ggf. erneuern.



Gummidichtung klebt häufig am Filtereinsatz fest.

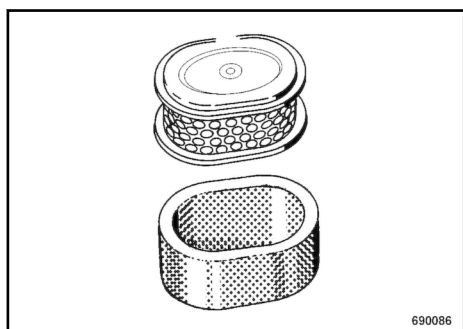


Bild 85

7. Filtereinsatz, bestehend aus Papiereinsatz und Schaumstoffeinsatz, erneuern.



HINWEIS!

Gefahr von Motorschäden!

- Filtereinsatz richtig einsetzen.

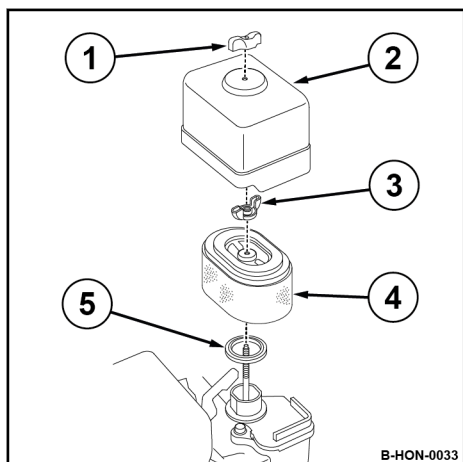


Bild 86

8. Gummidichtung (5) einsetzen.
9. Filtereinsatz (4) richtig einsetzen und mit Flügelmutter (3) festziehen.
10. Deckel (2) mit Flügelmutter (1) festziehen.
11. Filtereinsatz umweltgerecht entsorgen.

8.8.6 Starterseil erneuern

Schutzausrüstung: ■ Arbeitsschutzkleidung
 ■ Schutzhandschuhe

1. Maschine gesichert abstellen ☞ Kapitel 6.5 „Maschine gesichert abstellen“ auf Seite 62.
2. Motor abkühlen lassen.
3. Reversierstarter demontieren.

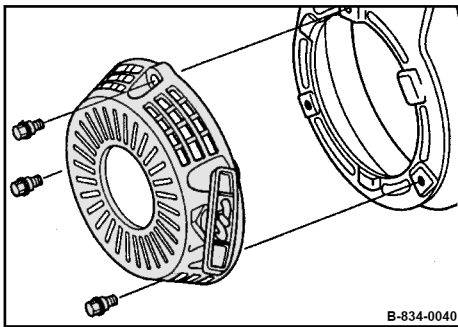


Bild 87

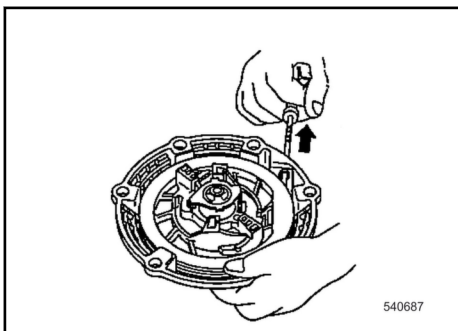


Bild 88

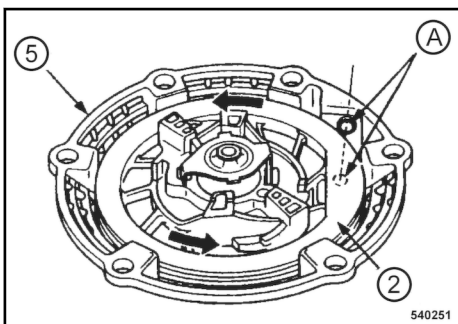


Bild 89

4. Starterseil mit Startergriff vollständig herausziehen.
5. Falls das Starterseil gerissen oder die Spule zurückgedreht ist:
 - Spule (2) vor der Seilmontage 5 Umdrehungen gegen den Uhrzeigersinn drehen und die Seilöffnungen an Spule und Gehäuse (5) ausrichten (A).

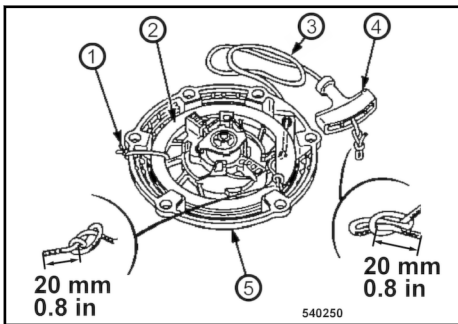


Bild 90

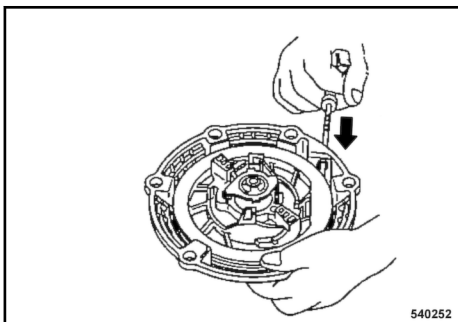


Bild 91

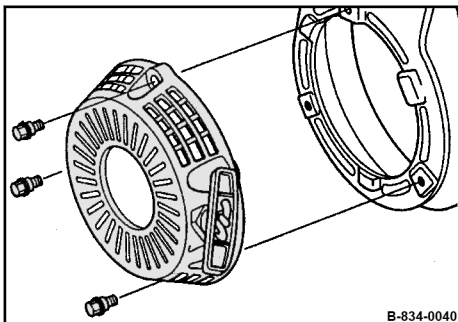


Bild 92

6. Spule gegen Aufwickeln sichern. Dazu Spule (2) und Gehäuse (5) mit einem Kabelbinder (1) fixieren.
7. Knoten des Starterseils an beiden Enden lösen und altes Starterseil entfernen.
8. Neues Starterseil (3) einfädeln und an beiden Enden durch entsprechende Knoten fixieren.

9.



VORSICHT!

Verletzungsgefahr durch Anschlagen des Startergriffs an Körperteilen!

- Startergriff nicht zurückschnellen lassen.

Fixierung der Spule entfernen und Startergriff langsam in die Ausgangsposition zurückführen.

10. Durch Ziehen am Startergriff Funktion und Leichtgängigkeit des Reversierstarters testen.

11. Reversierstarter montieren.

8.8.7 Erregerwellengehäuse Öl wechseln



HINWEIS!

Bauteile können beschädigt werden!

- Nur Öl mit zugelassener Spezifikation verwenden ☞ Kapitel 8.3 „Betriebsstofftabelle“ auf Seite 73.

Schutzausrüstung: ■ Arbeitsschutzkleidung
■ Schutzhandschuhe

1. Maschine auf ebenem Boden abstellen.
2. Maschine gesichert abstellen ☞ Kapitel 6.5 „Maschine gesichert abstellen“ auf Seite 62.

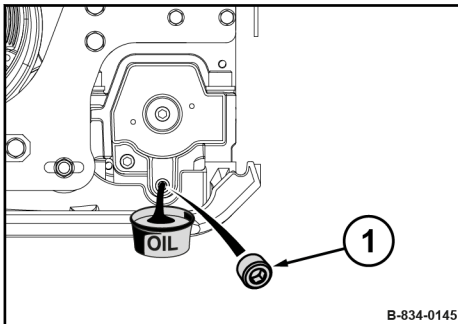


Bild 93

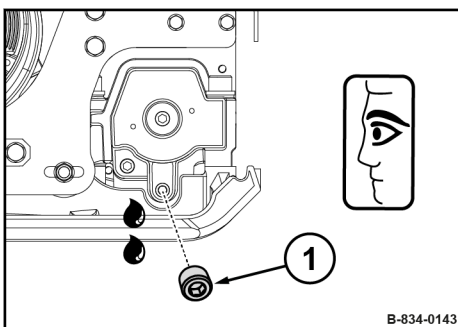


Bild 94

3. Maschine etwas zur Ölablassseite kippen und unfallsicher unterbauen.
4. Verschlusschraube (1) herausschrauben und auslaufendes Öl auffangen.

5. Maschine gerade stellen.



HINWEIS!

Bauteile können beschädigt werden!

Keine aschearmen Motoröle für das Erregerwellengehäuse verwenden.

6. Öl bis zur Unterkante der Öffnung einfüllen.
7. Verschlusschraube (1) einschrauben.
8. Öl umweltgerecht entsorgen.

8.9 Nach Bedarf

8.9.1 Kühlrippen und Kühlluftöffnungen reinigen



Die Verschmutzung der Kühlrippen und Kühlluftöffnungen ist stark abhängig von den Einsatzbedingungen der Maschine, ggf. täglich reinigen.



HINWEIS!

Gefahr von Motorschäden durch verminderte Kühlung!

- Öl- und Kraftstoffundichtigkeiten im Bereich des Kühlgebläses oder der Kühler immer sofort beseitigen und danach Kühlrippen reinigen.

Schutzausrüstung: ■ Arbeitsschutzkleidung
■ Schutzhandschuhe
■ Schutzbrille

1. Maschine gesichert abstellen ☞ Kapitel 6.5 „Maschine gesichert abstellen“ auf Seite 62.
2. Motor abkühlen lassen.
3. Trockenen Schmutz mit passender Bürste an allen Kühlrippen und Kühlluftöffnungen lösen.

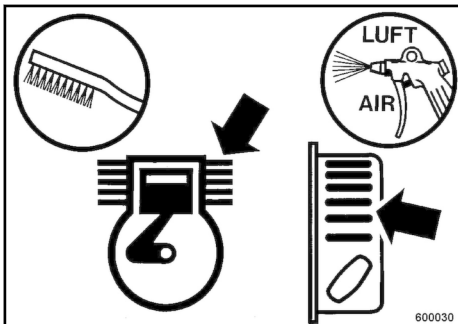


Bild 95



VORSICHT!

Gefahr von Augenverletzungen durch umherfliegende Partikel!

- Tragen Sie persönliche Schutzausrüstung (Schutzhandschuhe, Arbeitsschutzkleidung, Schutzbrille).

Kühlrippen und Kühlluftöffnungen mit Druckluft ausblasen.

Mit Kaltreiniger reinigen

Bei ölverschmiertem Motor Kaltreiniger verwenden.



HINWEIS!

Bauteile können durch Eindringen von Wasser beschädigt werden!

- Wasserstrahl nicht direkt in Luftfilter, Vergaser, Reversierstarter, Luftansaugung oder Startschalter halten.

1.



VORSICHT!

Gefahr von Augenverletzungen durch umherfliegende Partikel!

- Tragen Sie persönliche Schutzausrüstung (Schutzhandschuhe, Arbeitsschutzkleidung, Schutzbrille).

Motor mit einem geeigneten, nicht entflammaren Reinigungsmittel einsprühen und nach ausreichender "Einweichzeit" mit Wasser abwaschen und mit Druckluft ausblasen.

2. Motor kurze Zeit warmlaufen lassen, um Rostbildung zu vermeiden.
3. Ursache der Verölung feststellen und Undichtigkeit durch unseren Kundendienst beseitigen lassen.

8.9.2 Maschine reinigen



HINWEIS!

Gefahr von Motorschäden durch verminderte Kühlung!

- Öl- oder Kraftstoffundichtigkeiten im Bereich des Kraftstofftanks, der Zylinder und der Kühlluftansaugöffnung beseitigen.

1. Maschine gesichert abstellen ☞ Kapitel 6.5 „Maschine gesichert abstellen“ auf Seite 62.
2. Motor mindestens 30 Minuten abkühlen lassen.



HINWEIS!

Bauteile können durch Eindringen von Wasser beschädigt werden!

- Wasserstrahl nicht direkt in Luftfilter, Vergaser, Reversierstarter, Luftansaugung oder Startschalter halten.

3. Maschine mit Wasserstrahl reinigen.
4. Motor kurze Zeit warmlaufen lassen, um Rostbildung zu vermeiden.

8.9.3 Wasserberieselung reinigen

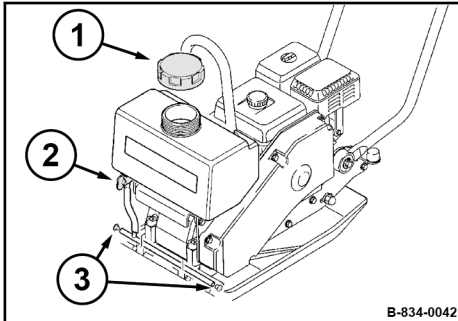


Bild 96

1. Maschine gesichert abstellen ☞ Kapitel 6.5 „Maschine gesichert abstellen“ auf Seite 62.
2. Deckel (1) vom Wassertank abnehmen.
3. Gummikappen (3) am Berieselungsrohr abnehmen.
4. Absperrhahn (2) öffnen und Wasser ablassen.
5. Wassertank mit kräftigem Wasserstrahl durchspülen, bis Verunreinigungen abgelaufen sind.
6. Gummikappen am Berieselungsrohr wieder aufsetzen.
7. Wassertank mit sauberem Wasser befüllen und Deckel schließen.

8.9.4 Keilriemen warten

Schutzausrüstung: ■ Arbeitsschutzkleidung
■ Sicherheitsschuhe
■ Schutzhandschuhe

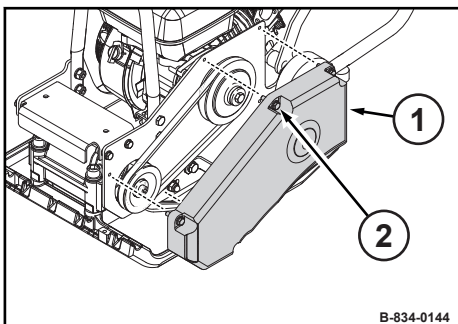


Bild 97

1. Maschine gesichert abstellen ☞ Kapitel 6.5 „Maschine gesichert abstellen“ auf Seite 62.
2. Motor abkühlen lassen.
3. Befestigungsschrauben (2) lösen und Keilriemenschutz (1) demontieren.

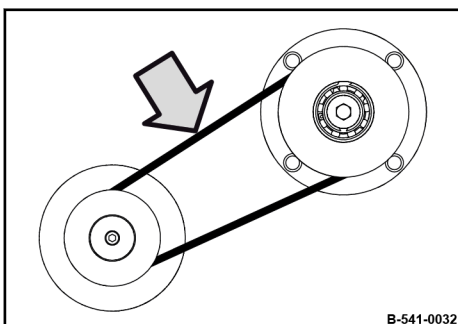


Bild 98

4. Keilriemen auf Zustand und Spannung prüfen, ggf. spannen.
⇒ **Durchdrückmaß:** ca. 5 mm (0.2 in).
5. Ggf. Keilriemen nachspannen, bei Beschädigung Keilriemen erneuern ☞ Kapitel 8.8.3 „Keilriemen erneuern“ auf Seite 83.

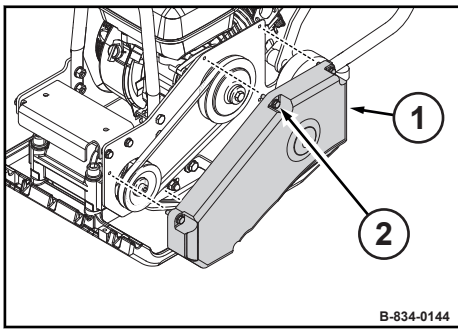


Bild 99

6. Keilriemenschutz (1) mit Befestigungsschrauben (2) montieren.

8.9.5 Zündkerze prüfen, reinigen



HINWEIS!

Gefahr von Motorschäden!

- Niemals eine Zündkerze mit falschem Wärmewert verwenden.

Schutzausrüstung: ■ Arbeitsschutzkleidung
 ■ Schutzhandschuhe

Sonderwerkzeug: ■ 13/16 Zoll-Zündkerzenschlüssel

1. Maschine gesichert abstellen ☞ Kapitel 6.5 „Maschine gesichert abstellen“ auf Seite 62.
2. Motor mindestens 15 Minuten abkühlen lassen.
3. Umgebung der Zündkerze reinigen.
4. Zündkerze mit 13/16 Zoll-Zündkerzenschlüssel heraus-schrauben.

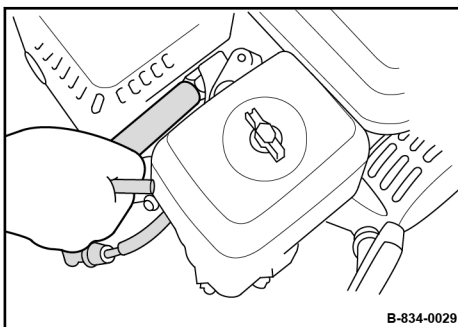


Bild 100

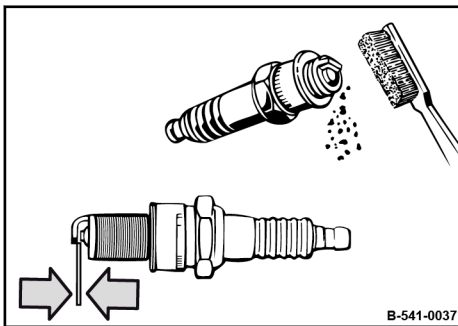


Bild 101

5. Zustand der Zündkerze prüfen und ggf. reinigen.
6. Bei starken Verbrennungsrückständen oder abgebrannten Elektroden Zündkerze erneuern ↪ Kapitel 8.8.1 „Zündkerze erneuern“ auf Seite 80.
7. Elektrodenabstand der Zündkerze mit Fühlerlehre prüfen, ggf. Abstand einstellen.
⇒ **Sollwert:** 0,7 - 0,8 mm (0.028 - 0.032 in)
8. Zündkerze vorsichtig von Hand eindrehen.
9. Gebrauchte Zündkerze nach Aufsitzen der Dichtfläche mit Zündkerzenschlüssel eine weitere 1/8 bis 1/4 Umdrehung festziehen.



HINWEIS!

Gefahr von Motorschäden durch lockere Zündkerze!

- Zündkerze immer richtig einschrauben.

8.9.6 Maßnahmen bei Frostgefahr

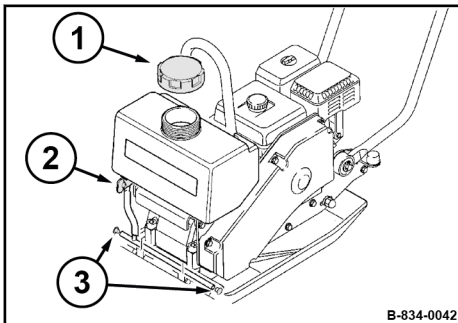


Bild 102

1. Maschine gesichert abstellen ↪ Kapitel 6.5 „Maschine gesichert abstellen“ auf Seite 62.
2. Deckel (1) vom Wassertank abnehmen.
3. Gummikappen (3) am Berieselungsrohr abnehmen.
4. Absperrhahn (2) öffnen und Wasser vollständig ablassen.
5. Gummikappen einsetzen.
6. Absperrhahn schließen.
7. Deckel schließen.

8.9.7 Maßnahmen bei längerer Stilllegung der Maschine

8.9.7.1 Maßnahmen vor der Stilllegung



GEFAHR!

Lebensgefahr durch explodierendes Gas-Luft-Gemisch!

- Benzin nicht auf heiße Bauteile gelangen lassen.
- Rauchen und offenes Feuer ist verboten.
- Wärmequellen, Funken und andere Zündquellen fernhalten.
- Benzin nicht verschütten.

Wenn die Maschine für längere Zeit außer Betrieb genommen wird, z. B. Winterperiode, müssen nachfolgende Arbeiten durchgeführt werden.

Die Konservierungsmaßnahmen gelten je nach Witterungseinfluss für eine Schutzdauer von ca. 6 bis 12 Monaten.

1. Maschine gesichert abstellen ↪ *Kapitel 6.5 „Maschine gesichert abstellen“ auf Seite 62.*
2. Motor mindestens 30 Minuten abkühlen lassen.
3. Maschine gründlich reinigen.
4. Motoröl wechseln ↪ *Kapitel 8.7.1 „Motoröl wechseln“ auf Seite 79.*
5. Kraftstoffstabilisator verwenden oder Kraftstofftank vollständig entleeren.

Kraftstoffstabilisator verwenden

1. Frischen Kraftstoff mit Kraftstoffstabilisator mischen (Herstellangaben beachten).
2. Kraftstofftank entleeren und mit dem behandelten Kraftstoff befüllen.
3. Motor starten und Maschine ca. 10 Minuten im Freien laufen lassen.
4. Maschine gesichert abstellen.

Kraftstofftank entleeren

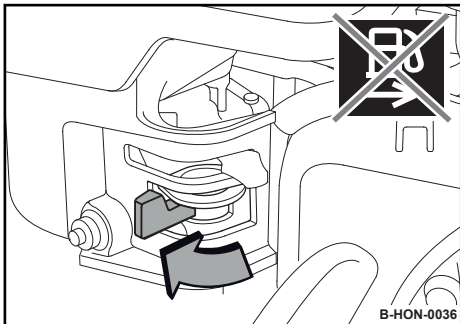


Bild 103

1. Kraftstoffhahn schließen.

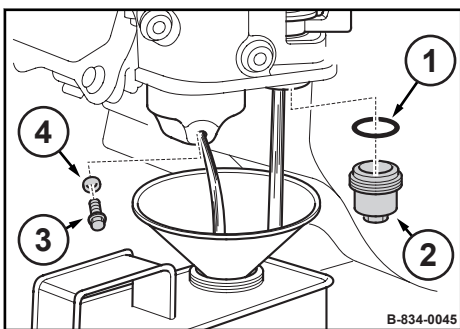


Bild 104

2. Ablassschraube (3) und Dichtung (4) am Vergaser demonstrieren und auslaufenden Kraftstoff auffangen.
3. Filterbecher (2) und O-Ring (1) demontieren.
4. Kraftstoffhahn öffnen und auslaufenden Kraftstoff auffangen.
5. Kraftstoffhahn schließen.
6. Ablassschraube mit Dichtung am Vergaser montieren.
7. Filterbecher mit O-Ring montieren.
8. Kraftstoff umweltgerecht entsorgen.

Zylinder schützen

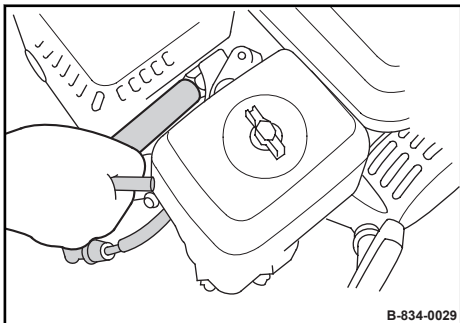


Bild 105

Sonderwerkzeug: ■ 13/16 Zoll-Zündkerzenschlüssel

1. Zündkerze mit 13/16 Zoll-Zündkerzenschlüssel herausschrauben.
2. Mehrere Tropfen Motoröl in die Zündkerzenöffnung einfüllen.

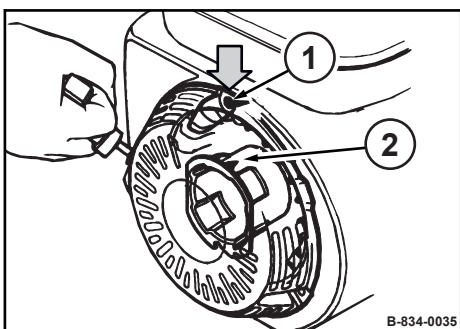


Bild 106

3. Mit dem Reversiertarter Motor mehrere Male durchdrehen, um das Öl im Zylinder zu verteilen.
4. Zündkerze wieder einschrauben.
5. Das Starterseil langsam ziehen, bis Widerstand zu spüren ist und die Ausrichtmarkierung (2) der Anlasserscheibe mit der oberen Bohrung (1) ausgerichtet ist.
 - ⇒ Ventile werden geschlossen, damit keine Feuchtigkeit in den Zylinder gelangt.
6. Starterseil langsam zurückführen.

Maschine abstellen

1. Maschine bei der Stilllegung in einem überdachten, trockenen, gut durchgelüfteten Raum abstellen.
2. Lackschäden ausbessern, blanke Stellen gründlich mit Rostschutzmittel konservieren.
3. Motor vor Staub und Feuchtigkeit schützen.
4. Maschine mit konserviertem Motor durch Anbringen eines Hinweisschildes kennzeichnen.

8.9.7.2 Maßnahmen vor der Wiederinbetriebnahme



GEFAHR!

Lebensgefahr durch explodierendes Gas-Luft-Gemisch!

- Benzin nicht auf heiße Bauteile gelangen lassen.
- Rauchen und offenes Feuer ist verboten.
- Wärmequellen, Funken und andere Zündquellen fernhalten.
- Benzin nicht verschütten.

1. Ölstände prüfen.
2. Falls der Kraftstoff vor der Stilllegung abgelassen wurde, Kraftstofftank befüllen.
3. Schläuche und Leitungen auf Risse und Dichtheit prüfen.
4. Maschine gründlich reinigen.
5. Motor nach dem Starten für 15 bis 30 Minuten im Leerlauf laufen lassen.

9.1 Vorbemerkungen

Störungen sind häufig darauf zurückzuführen, dass die Maschine nicht richtig bedient oder gewartet wurde. Lesen Sie deshalb bei jeder Störung noch einmal gut durch, was über richtige Bedienung und Wartung geschrieben steht.

Können Sie die Ursache einer Störung nicht erkennen oder eine Störung anhand der Störungstabelle nicht selbst beseitigen, wenden Sie sich bitte an unseren Kundendienst.

9.2 Motorstörungen

Störung	Mögliche Ursache	Abhilfe
Motor springt nicht an	Kraftstofftank leer	Prüfen, ggf. auffüllen
	Kraftstoffhahn geschlossen	Kraftstoffhahn öffnen
	Kraftstoffanlage verstopft	Kraftstoffsieb reinigen
		Kraftstoffsieb im Vergaser prüfen Durch qualifiziertes Fachpersonal überprüfen lassen
	Startschalter in Stellung "OFF"	Startschalter in Stellung "ON" stellen
	Motorölstand zu niedrig	Motorölstand prüfen, ggf. nachfüllen
	Zündfunke fehlt	Zündkerze reinigen, ggf. erneuern
	Startschalter defekt	Durch qualifiziertes Fachpersonal überprüfen lassen
	Kein Kraftstoff im Vergaser	Kraftstoffzufuhr überprüfen Durch qualifiziertes Fachpersonal überprüfen lassen
Motor dreht bei Betätigung des Reversierstarters nicht durch	Reversierstarter defekt	Reversierstarter erneuern
	Feder gebrochen	Reversierstarter erneuern
Starterseil des Reversierstarters geht nicht in die Ausgangsstellung zurück	Reversierstarter verschmutzt	Reversierstarter reinigen
	Vorspannung der Feder zu gering	Vorspannung der Feder überprüfen, ggf. einstellen
	Feder gebrochen	Reversierstarter erneuern
Geringe Motorleistung	Luftfilter verstopft	Luftfilter reinigen, ggf. erneuern
	Gaszug defekt	Durch qualifiziertes Fachpersonal überprüfen lassen
	Motor defekt	Durch qualifiziertes Fachpersonal überprüfen lassen
	Vergaser defekt	Durch qualifiziertes Fachpersonal überprüfen lassen
Motor wird sehr heiß	Kühlluftmangel	Luftfilter reinigen, ggf. erneuern Kühlrippen und Kühlluftöffnungen reinigen
Motor bleibt stehen	Kraftstoffanlage verstopft	Kraftstoffsieb reinigen
		Kraftstoffsieb im Vergaser prüfen Durch qualifiziertes Fachpersonal überprüfen lassen
	Kraftstofftank leer	Prüfen, ggf. auffüllen

Hilfe bei Störungen – Motorstörungen

Störung	Mögliche Ursache	Abhilfe
	Schlechte Kraftstoffqualität	Kraftstoffqualität prüfen, ggf. Kraftstoff wechseln
	Motorölstand zu niedrig	Motorölstand prüfen, ggf. nachfüllen
Motor läuft mit hoher Drehzahl, aber keine Vibration	Fliehkraftkupplung defekt	Durch qualifiziertes Fachpersonal überprüfen lassen
	Keilriemen gerissen	Keilriemen erneuern

9.3 Abhilfe bei abgesoffenem Motor



GEFAHR!

Lebensgefahr durch explodierendes Gas-Luft-Gemisch!

- Benzin nicht auf heiße Bauteile gelangen lassen.
- Rauchen und offenes Feuer ist verboten.
- Wärmequellen, Funken und andere Zündquellen fernhalten.
- Benzin nicht verschütten.

- Schutzausrüstung:
- Arbeitsschutzkleidung
 - Sicherheitsschuhe
 - Schutzhandschuhe
 - Schutzbrille

- Sonderwerkzeug:
- 13/16 Zoll-Zündkerzenschlüssel

1. Motor abkühlen lassen.
2. Kraftstoffhahn schließen.

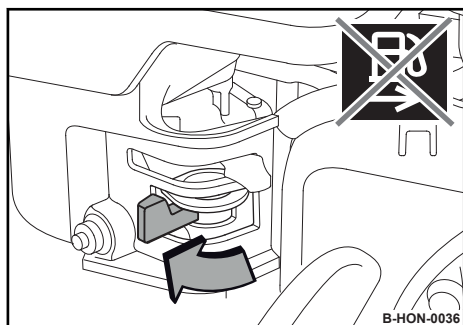


Bild 107

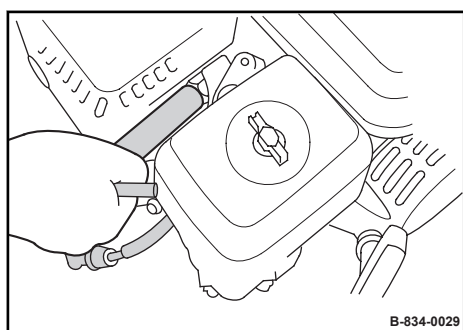


Bild 108

3. Zündkerzenstecker abziehen.
4. Zündkerze mit 13/16 Zoll-Zündkerzenschlüssel heraus-schrauben.
5. Lappen zum Aufnehmen des Kraftstoffs bereit legen.

Hilfe bei Störungen – Abhilfe bei abgesoffenem Motor

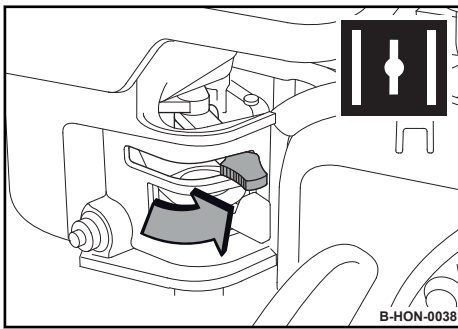


Bild 109

6. Starterklappe öffnen.

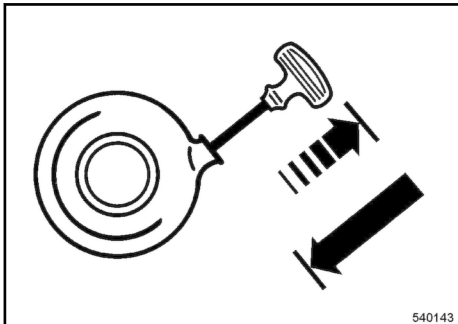


Bild 110

- 7.



VORSICHT!

Gefahr von Augenverletzungen durch umherfliegende Partikel!

- Tragen Sie persönliche Schutzausrüstung (Schutzhandschuhe, Arbeitsschutzkleidung, Schutzbrille).

Mit dem Reversierstarter Motor mehrere Male durchdrehen, um den überschüssigen Kraftstoff aus dem Brennraum zu entfernen.

8. Zündkerze mit sauberem Lappen trocknen oder mit Druckluft trocken blasen.
9. Zündkerze ggf. mit Drahtbürste reinigen.
10. Bei starken Verbrennungsrückständen oder abgebrannten Elektroden Zündkerze erneuern.
11. Elektrodenabstand der Zündkerze mit Fühlerlehre prüfen, ggf. Abstand einstellen.
⇒ **Sollwert:** 0,7 - 0,8 mm (0.028 - 0.032 in)
12. Gebrauchte Zündkerze vorsichtig von Hand eindrehen und nach Aufsitzen der Dichtfläche mit Zündkerzenschlüssel eine weitere 1/8 bis 1/4 Umdrehung festziehen.
13. Neue Zündkerze nach Aufsitzen der Dichtfläche mit Zündkerzenschlüssel eine weitere 1/2 Umdrehung festziehen.

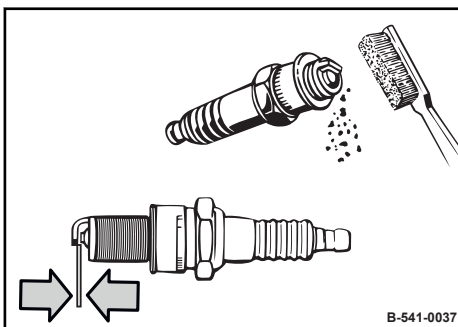


Bild 111



HINWEIS!

Gefahr von Motorschäden durch lockere Zündkerze!

- Zündkerze immer richtig einschrauben.

14. Zündkerzenstecker aufstecken.
15. Motor starten ↪ Kapitel 6.2 „Motor starten“ auf Seite 55.
16. Lappen mit ausgelaufenem Kraftstoff umweltgerecht entsorgen.

10.1 Maschine endgültig stilllegen

Nach der Nutzungsdauer der Maschine müssen die einzelnen Bestandteile der Maschine ordnungsgemäß entsorgt werden.

Nationale Vorschriften beachten!

Nachfolgende Arbeiten durchführen und Maschine von einem staatlich zugelassenen Verwertungsunternehmen zerlegen lassen.



GEFAHR!

Lebensgefahr durch explodierendes Gas-Luft-Gemisch!

- Benzin nicht auf heiße Bauteile gelangen lassen.
- Rauchen und offenes Feuer ist verboten.
- Benzin von Wärmequellen, Funken und andere Zündquellen fernhalten.
- Benzin nicht verschütten.
- Bauteile, die vorher Benzin enthielten niemals mit dem Schneidbrenner zerlegen.



WARNUNG!

Gesundheitsgefahr durch Betriebsstoffe!

- Sicherheits- und Umweltvorschriften im Umgang mit Betriebsstoffen beachten
↳ Kapitel 3.4 „Umgang mit Betriebsstoffen“ auf Seite 23.

Schutzausrüstung: ■ Arbeitsschutzkleidung
■ Sicherheitsschuhe
■ Schutzhandschuhe
■ Schutzbrille

1. Kraftstofftank entleeren.
2. Motoröl von Motor und Erregerwellengehäuse ablassen.

