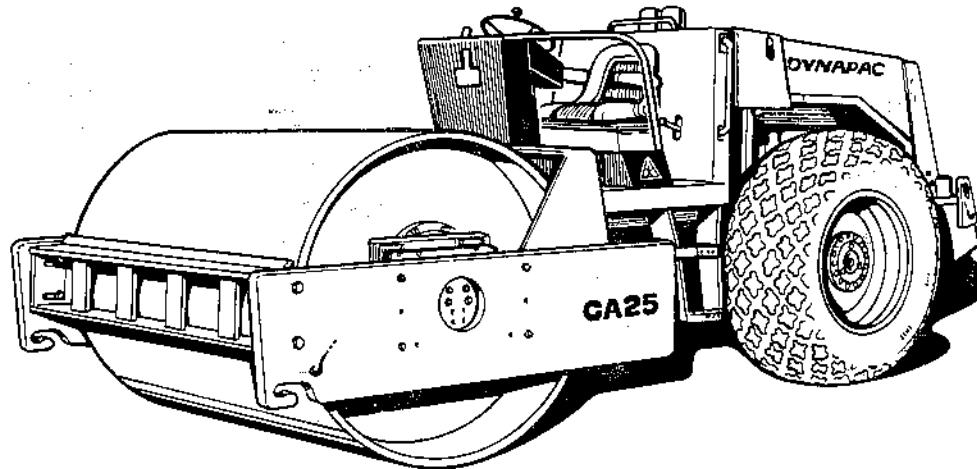


SPARE PARTS CATALOGUE



Caterpillar diesel engine D 3208
Deutz diesel engine F6L 912
Detroit diesel engine GM 3-53 T

Gäller för ser.no. 575001-
Valid for ser.no. 575001-

Gäller för ser.no. 599001-
Valid for ser.no. 599001-

SPARE PARTS CATALOGUE

CA 25

Series 2

VIBRATORY ROLLER

S-10200-4

Replaces
Ersätter
S-10200-3

DYNAPAC

DYNAPAC HEAVY EQUIPMENT AB
Spare Parts


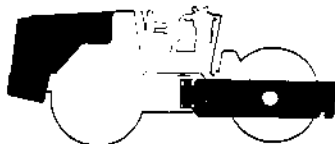

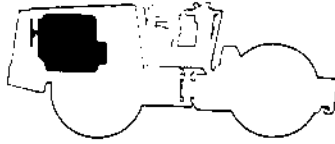
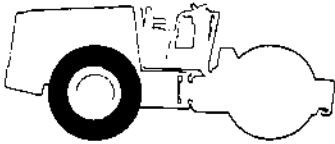
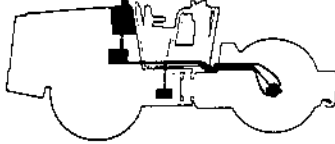
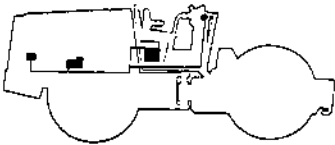

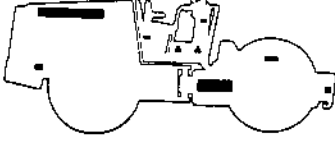
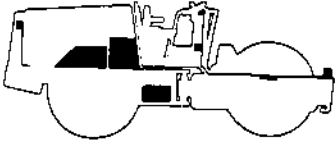

Postal address	Telephone	Telex	Teletax	Bankers
Main office: P O Box 504	Int. +46 455 229 30	43041 DYNKAR	Int. +46 455 295 39	Skandinaviska Enskilda Banken
S-371 23 Karlskrona Sweden	Nat. 0455-229 30		Nat. 0455-295 39	Malmö

We reserve the right to change specifications without notice

ÄNDRINGAR/CHANGES

PARTS INFO	SERVICE INFO	GRUPP GROUP	SIDA PAGE	ANM. NOTES

ANM./NOTES

Kataloganvisningar Using the catalogue	0	
Ram Frame	10	
Vals Drum	20	
Motor Engine	30	
Kraftöverföring Transmission	40	
Hydraulsystem Hydraulic system	50	
Elektrisk utrustning Electrical equipment	60	
Förarplats Drivers platform	70	
Dekaler Decals	80	
Standardutrustning Standard equipment	90	
Extra utrustning Optional equipment	91	
Nummerregister Numerical register	100	

USING THE CATALOGUE

This spare parts catalogue contains information about how to identify and order the replaceable parts and units included in the product which the catalogue deals with.

For correct spare parts ordering, refer to a later page.

This catalogue is based on a group system which is common to all Dynapac spare parts catalogues. It starts, as usual, with a list of contents, and this is followed by the groups and ends with a numerical register. This register comprises all part numbers included in the catalogue, with reference to the group and page on which each part is to be found.

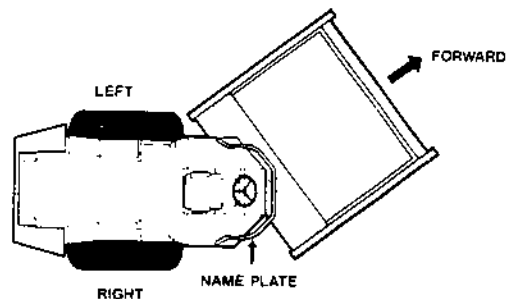
The list of contents shows the groups included in the catalogue, together with a picture of the product. Each group, in turn, begins with a list of contents that describes the sections included in the group.

A section consists of one page with a picture and associated page or pages of tables. The picture is an exploded view or a drawing showing the ref. Nos. which refer to the numbers in the tables. The drawing shows the position of the part in the machine and, if it is basically a "complete" assembly, i.e. it comprises most parts on the page, the ref. No. will be enclosed by a rectangle □, or, if it is "less" complete, the number will be enclosed by a circle ○. The tables shown the part numbers, with the quantity, part number and description (see the example).

1. A product, the part numbers of which are shown in the section and spare part catalogue number with issue number.
2. Group and page numbers.
3. Picture number. This number is also shown in the bottom left-hand corner of the picture.
4. Issue date.
5. Name of the section. The main heading is generally the same as that shown in the list of contents.
6. Ref. No. The same number is shown on the picture depicting that particular part.
7. The quantity columns show the number of parts required for this ref. for the machine type shown at the head of the column (7a).
8. Part number, which is the number that should be specified on spare parts orders.
9. Columns of descriptions of the part in two languages. If the description is followed by "cpl", meaning complete or assembly, the part contains parts which are also shown immediately below the part marked "cpl" and are inset one character (9a). If the assembly is ordered, all the parts shown to be included in it in this way will also be supplied. Certain large, complete units may be shown on system pages as individual parts, in which case they will be followed by a reference (9b) to the page on which the exploded view of the part is shown.
10. Notes column, where footnotes, serial numbers, lengths and other information are shown.
N.B It is important to specify the correct length when ordering goods by length (10a).
11. The code column for spare parts coding is primarily intended for Dynapac internal work. But the codes may be of general interest. Code "A" indicates service part, "B" fast moving part, "C" exchanged part, "D" standard spare part and "S" indicate that the part is included in a spare parts kit. The figures after the letters indicates the rate of stock turnover, where "1" stands for the most frequently required parts, which should be as easily accessible as possible. The final rate, "4" indicates parts with low consumption rate.

1		2		3		4		5		6	
GROUP		PAGE		GROUP		PAGE		GROUP		PAGE	
12		2		12		2		12		2	
6a	6	7a	8	9	9	10	10a				
<p style="text-align: center;">DYNAPAC</p> <p style="text-align: right;">CA30, CA30D, CA30PO</p>											

To the right you will see a drawing showing what we mean by "front", "left" and "right" of the machine, together with the location of the name plate on the machine.



KATALOGANVISNING

Denna reservdelskatalog innehåller information om hur man identifierar och beställer de utbytbara artiklar och enheter som ingår i den produkt som katalogen behandlar.

För korrekt reservdelsbeställning, se en följande sida.

Katalogen är utplagd enligt en gruppindelning som är gemensam för Dynapac's samtliga reservdelskataloger. Den börjar, som regel, med en innehållsförteckning, följt av de grupper som ingår och avslutas så med ett nummerregister. Nummerregistret omfattar samtliga i katalogen upptagna artikelnr. med hänvisning till de grupper och sidor där respektive artikel finns.

Katalogens innehållsförteckning redovisar de grupper som ingår i katalogen och vidare finns en presentationsbild av produkten. Varje grupp börjar så i sin tur med en innehållsförteckning som redovisar de avsnitt som ingår i gruppen.

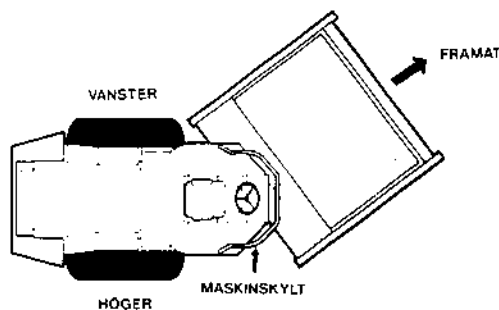
Avsnitten består av en bildsida med tillhörande textsidor. Bildsidan är en "sprängbild" eller en "planritning" där artiklarna är positionssatta och därigenom hänvisas till textsidan. På bildsidan kan man se artiklarnas placering i maskinen och om den är "huvudkomplett", dvs omfattar de flesta artiklarna på sidan - positionssiffran är omsluten av en fyrkant, □ - eller om det är en "mindre" komplett - positionssiffran är då omsluten av en ring, ○. På textsidan presenteras sedan artiklarna med antal, artikelnr. och benämning, se ex.

1. Produkt vars artiklar redovisas i avsnittet, samt katalognr. med utgåvonummer.
2. Grupp- sidnr.
3. Bildnr. Detta nr. visas också nere till vänster på bildsidan.
4. Utgivningsdatum.
5. Avsnittets benämning. Huvudrubriken är som regel den som visas i innehållsförteckningen.
6. Positionsnr. Samma nr. återfinns på bildsidan där det visar på den aktuella artikeln.
7. Antalskolumner i vilka framgår det antal av artikeln som fordras i denna position för den typ som visas i antalskolumnens huvud (7a).
8. Artikelnr. vilket är det nummer som ska anges vid reservdelsbeställning.
9. Benämningsskolumner för artiklarnas benämning på två språk. Står det komplett, förkortat - kpl - efter benämningen, betyder detta att artikeln innehåller artiklar som också redovisas i katalogen. Dessa återfinns direkt under och är indragna ett steg (9a). Beställs den kompletta artikeln får man också med alla artiklar som på detta sätt visas ingå i den. Vissa större, kompletta enheter kan på en "systemsida" redovisas som enskild artikel. Den följs då av en hänvisning (9b) till den sida där den redovisas "sprängd".
10. Anmärkningskolumn där fotnotnr., serienr., längdmått och andra uppgifter redovisas.
OBS! Rätt måttuppgift är viktigt att ange vid beställning av "metervara" (10a).
11. Kodkolumn för reservdelskodning, i första hand avsedd för Dynapac's interna arbete. Kodernas betydelse kan dock vara av allmänt intresse. Koden "A" = skötseldel, "B" = slitdel, "C" = utbytesenhet, "D" = standard reservdel och "S" som betyder att artikeln ingår i en reservdelssats. De siffror som följer efter bokstaven står för lagerhållningsgraden, där 1:an står för de mest frekventa artiklarna. Sådana artiklar bör alltså vara så lättillgängliga som möjligt. Sista graden är 4:an som står för artiklar med låg förbrukningsfrekvens.

Till höger finner Du en bild där vi visar vad vi avser med framåt, vänster respektive höger på maskinen. Likaså visar vi maskinskyltens placering.

1	
CASE, CA300, CA30PD	
Item	Page
2	2
12	2
Amount of	
N. Parts	
10	10a

4	3	5
6	7a	8
6a	9	9
	9a	10a



ORDERING SPARE PARTS

To avoid errors in delivery, please state the following particulars when ordering spare parts:

1. Type of machine
Type of appliance
2. Serial No.
3. Description of spare parts
4. Quantity required
5. Part No.
6. Dimensions when ordering meter goods

COMMANDE DE PIÈCES DE RECHANGE

Les indications suivantes doivent être fournies lors de la commande de pièces de rechange, afin d'éviter toute erreur de livraison:

1. Type de machine
Type d'appareil
2. Numéro de série
3. Dénomination de la pièce de rechange (Description)
4. Quantité désirée de la pièce de rechange (Qty)
5. Numéro de la pièce de rechange (Part No.)
6. Mesures en cas de commande par mètre

RESERVDELSBESTÄLLNING

Följande uppgifter ska lämnas vid beställning av reservdelar för att undvika leveransfel:

1. Maskintyp
Apparattyp
2. Tillverkningsnummer
3. Reservdelens benämning (Description)
4. Antal av önskad reservdel (Qty)
5. Reservdelens artikelnummer (Part No.)
6. Måttuppgift vid beställning av metervara.

ERSATZTEILBESTELLUNG

Zur Vermeidung von Fehllieferungen sind bei der Bestellung von Ersatzteilen folgende Angaben zu machen:

1. Maschinentyp
Gerätetyp
2. Herstellungsnummer
3. Ersatzteilbenennung (Description)
4. Bestellmenge (Qty)
5. Ersatzteilnummer (Part No.)
6. Massangaben bei Bestellung von Meterware

PEDIDO DE PIEZAS DE RECAMBIO

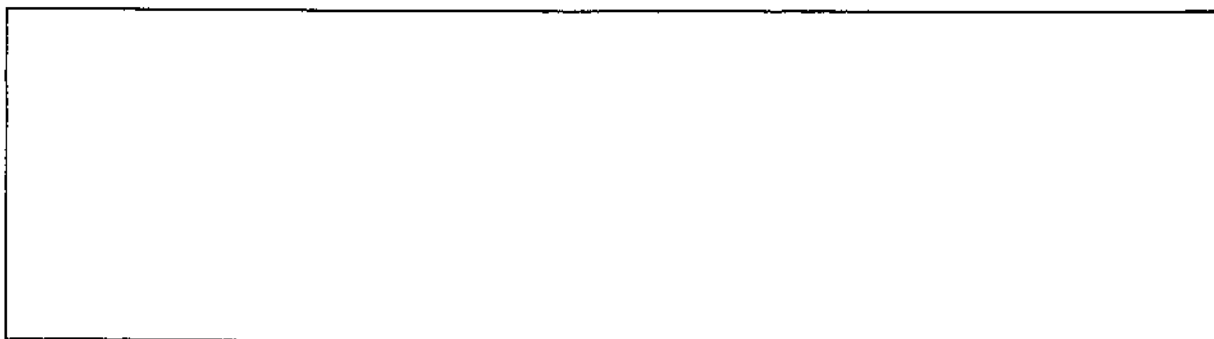
Para evitar errores en las entregas, deberán indicarse los siguientes datos al hacer un pedido de piezas de recambio:

1. Tipo de máquina
Tipo de aparato
2. Número de fabricación
3. Denominación de la pieza de recambio (Description)
4. Cantidad de piezas deseada (Qty)
5. Número de artículo de la pieza de recambio (Part No.)
6. Indíquese la medida al solicitar un artículo que se expide por metros.

ORDINAZIONE DI PEZZI DI RICAMBIO

Per evitare sbagli di consegna vi preghiamo di comunicarci le seguenti informazioni al momento dell'ordinazione:

1. Tipo di macchina
Tipo di apparecchiatura
2. Numero di costruzione
3. Denominazione del pezzo di ricambio
4. Numero di pezzi desiderati
5. Numero di articolo del pezzo di ricambio
6. Indicazioni della misura per ordinazione articolo a metraggio.





Head office

Sweden

Dynapac Heavy Equipment AB
P O Box 504
S-371 23 KARLSKRONA

Telephone Int. + 46 455 229 30
Nat. 0455-229 30
Telex 43041 DYNKAR
Telefax Int + 46 455 295 39
Nat. 0455-295 39

Subsidiaries

Brazil

Dynapac Equipamentos Industriais Ltda
Rod. Regis Bittencourt, 3180
Caixa Postal 5694
06750 Tabao da Serra - SP

Telephone 11-491 8000
Telex 1171833 DYSPA BR

Canada

Dynapac Ltd
Unit 17
980 Pacific Gate
MISSISSAUGA, Ontario
L5T 1Y1

Telephone 677-7270

France

Dynapac & Cie
B P 48
77220 TOURNAN EN BRIE

Telephone 6-407 90 85
Telex 691703 DYNAPAC F

Italy

Dynapac SpA
C P 15
200 10 ARLUNO

Telephone 02-901 7725
Telex 331624 DYNMIL I

Japan

Dynapac KK
Ginza Wing Bldg
14-5, Ginza 1-Chome
Chuo-Ku
TOKYO 104

Telephone 535-3511
Telex 2522360 WDTOK J

Great Britain

Dynapac (UK) Ltd
Airfield Estate
White Waltham
MAIDENHEAD, Berks SL6 3SF
Telephone 062882 4884
Telex 849277 DYNWAL G

Norway

Dynapac A/S
Postbox 32, Alnabru
OSLO 6

Telephone 02-305055
Telex 72893 DYNOS N

Spain

Dynapac S A
Carretera C-501 Km 4.300
Poligono Ind No 6 de Mostoles
Parcela 15
MOSTOLES-MADRID

Telephone 616 22 11
Telex 46632 DYNM E

Sweden

Dynapac Svenska Forsaljnings AB
Saldovagen 14
S-175 62 JARFALLA

Telephone 08-760 28 30
Telex 11235 DYNOST S

USA

Dynapac Mfg Inc
P O Box 368
STANHOPE, N.J. 07874

Telephone 201-347-0700
Telex 277553 DYN STPE
(Heavy Equipment)

Dynapac Light Equipment
P O Box 456
STANHOPE, N.J. 07874

Telephone 201-347-2000
Telex 6853219 DYN STPE
(Light Equipment)

West Germany

Dynapac GmbH
D-6080 GROSS-GERAU
Postfach 1165

Telephone 06152 1770
Telex 4191121 DYGG D

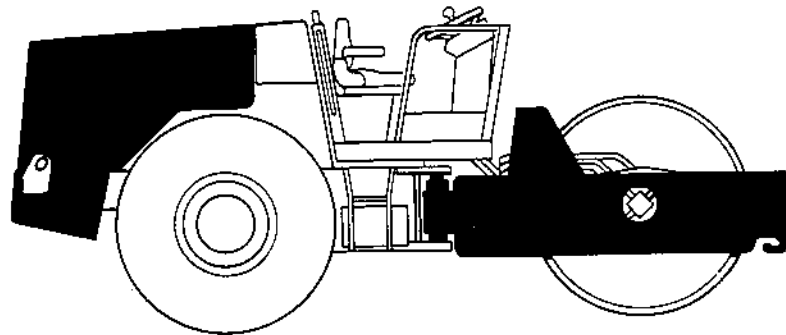
↓ DYNAPAC

FRAME

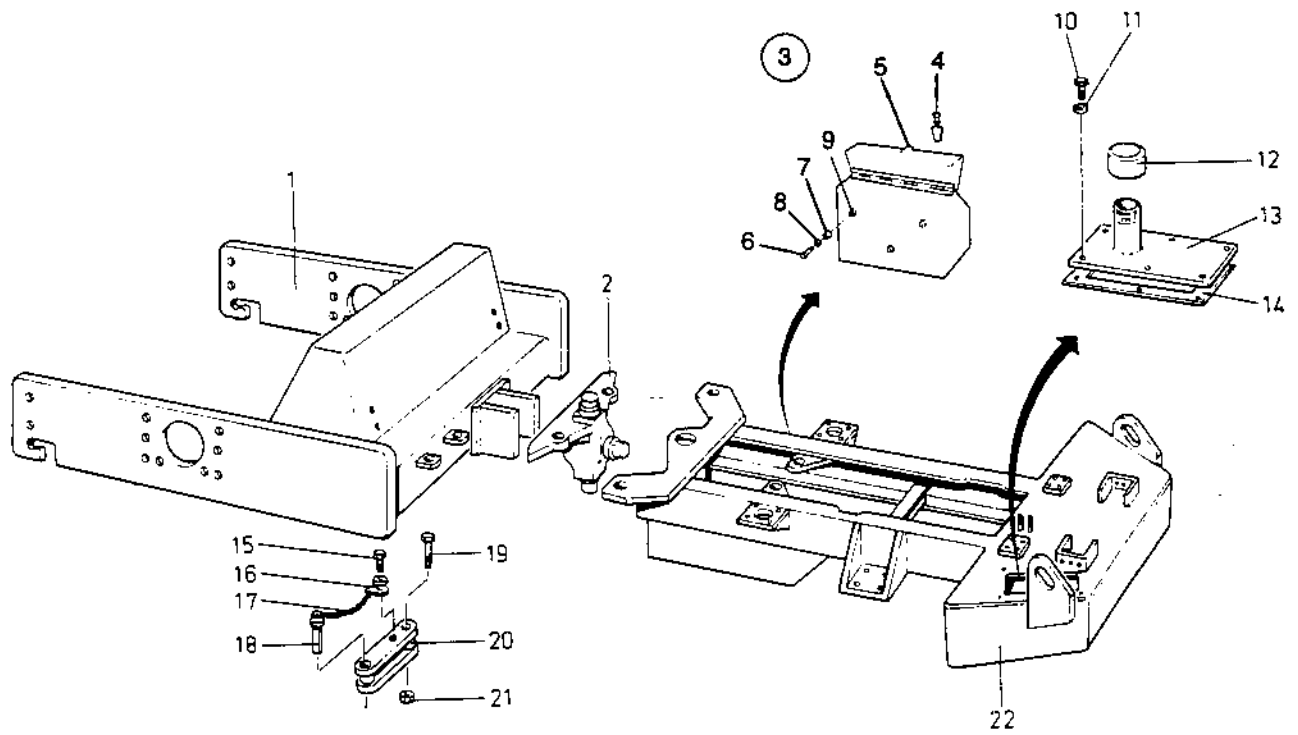
- Frames
- Tracor upper section
- Scrapers
- Steering link

RAM

- Ramar
- Traktoröverdel
- Skrapor
- Styrled



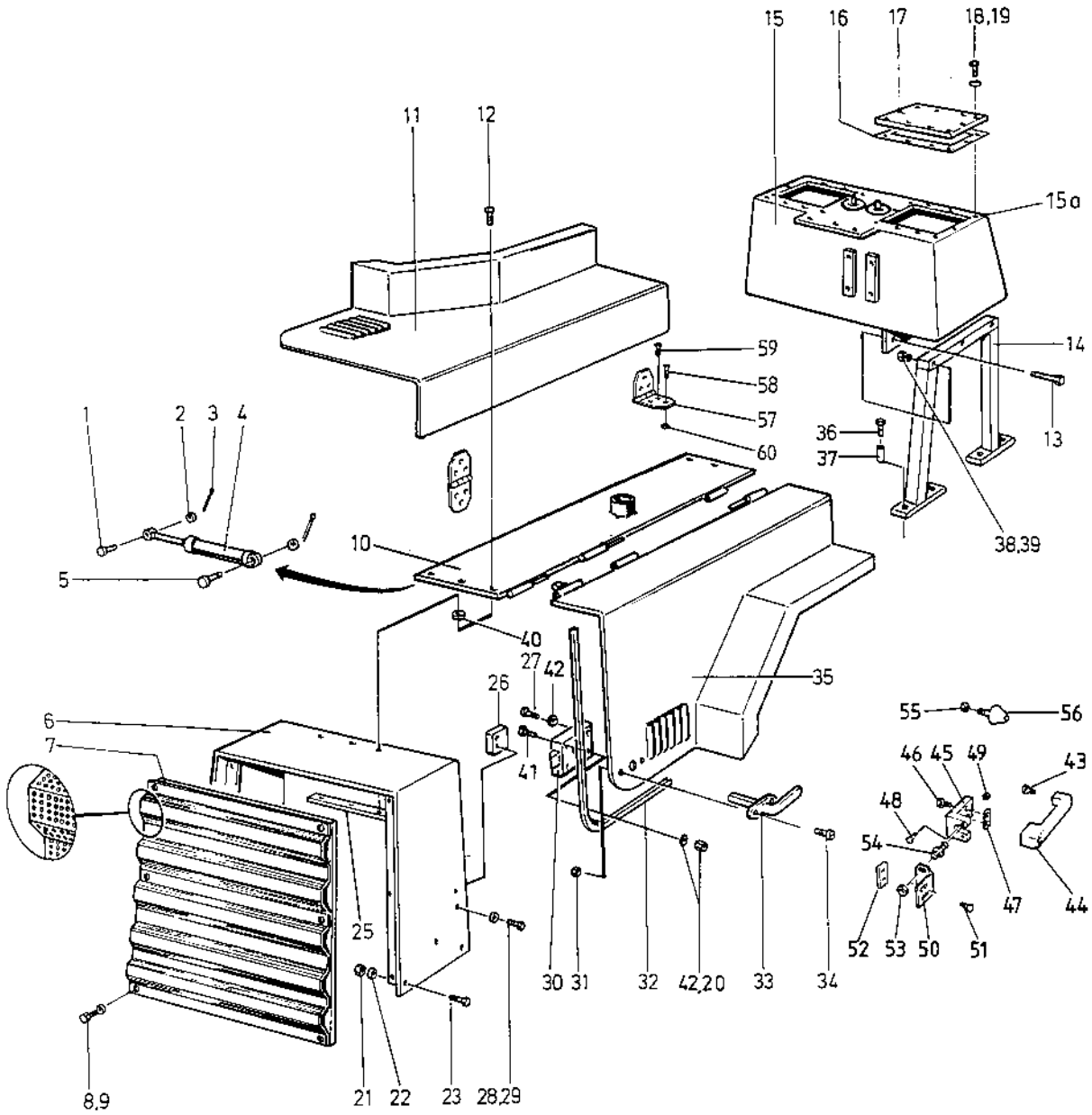
Group
Grupp **10**



0010

Utgåva Issue		Bildnr Picture No				RAMAR		FRAMES		Grupp Group	Sida Page
1987-09		13759-1								10	4
Pos. Fig.	Antal/Quantity				Art nr Part No	Benämning	Description	Sats Kit	L S	Anmärkning Notes	
	CA 25	CA 25D	CA 25PD	CA 25R							
0020	1	1	1	1	34 55 68	Valsram	Drum frame				
0040	2	1	1	1	-	Styried	Steering link				
0041						.det se sida 012 , 1a21comp page 012 , 1a21				
0060	3	1	1	1	34 74 10	Verktygslåda, kpl.	Tool box, cpl				
0080	4	1	1	1	35 30 84	.ExcenterregelEccentric lock				
0100	5	1	1	1	35 30 03	.HakeHook				
0120	6	3	3	3	50 00 47	Skruv	Screw				
0140	7	3XL	3XL	3XL	62 01 47	Distanshylsa	Spacer			L=10MM OLD DESIGN	
0160	8	3	3	3	61 50 43	Spännbricka	Conical spring washer			OLD DESIGN	
0180	9	3	3	3	57 00 05	Mutter	Nut				
0200	10	6	6	6	50 00 21	Skruv	Screw				
0220	11	6	6	6	61 50 43	Spännbricka	Conical spring washer				
0240	12	1	1	1	49 90 97	Tanklock	Filler cap		D 3		
0260	13	1	1	1	34 55 57	Lock	Cover				
0280	14	1	1	1	85 01 45	Packning	Gasket				
0300	15	1	1	1	50 20 31	Skruv	Screw				
0320	16	1	1	1	60 00 08	Bricka	Washer				
0340	17	1	1	1	34 37 75	Vajer	Wire				
0360	18	1	1	1	63 50 19	Sprint	Pin				
0380	19	1	1	1	50 02 07	Skruv	Screw				
0400	20	1	1	1	81 52 15	Säkerhetslänk	Safety lock				
0420	21	1	1	1	58 60 22	Mutter	Nut				
0440	22	1	1	1	34 55 45	Traktorram	Tractor frame				

Group
Grupp **10**

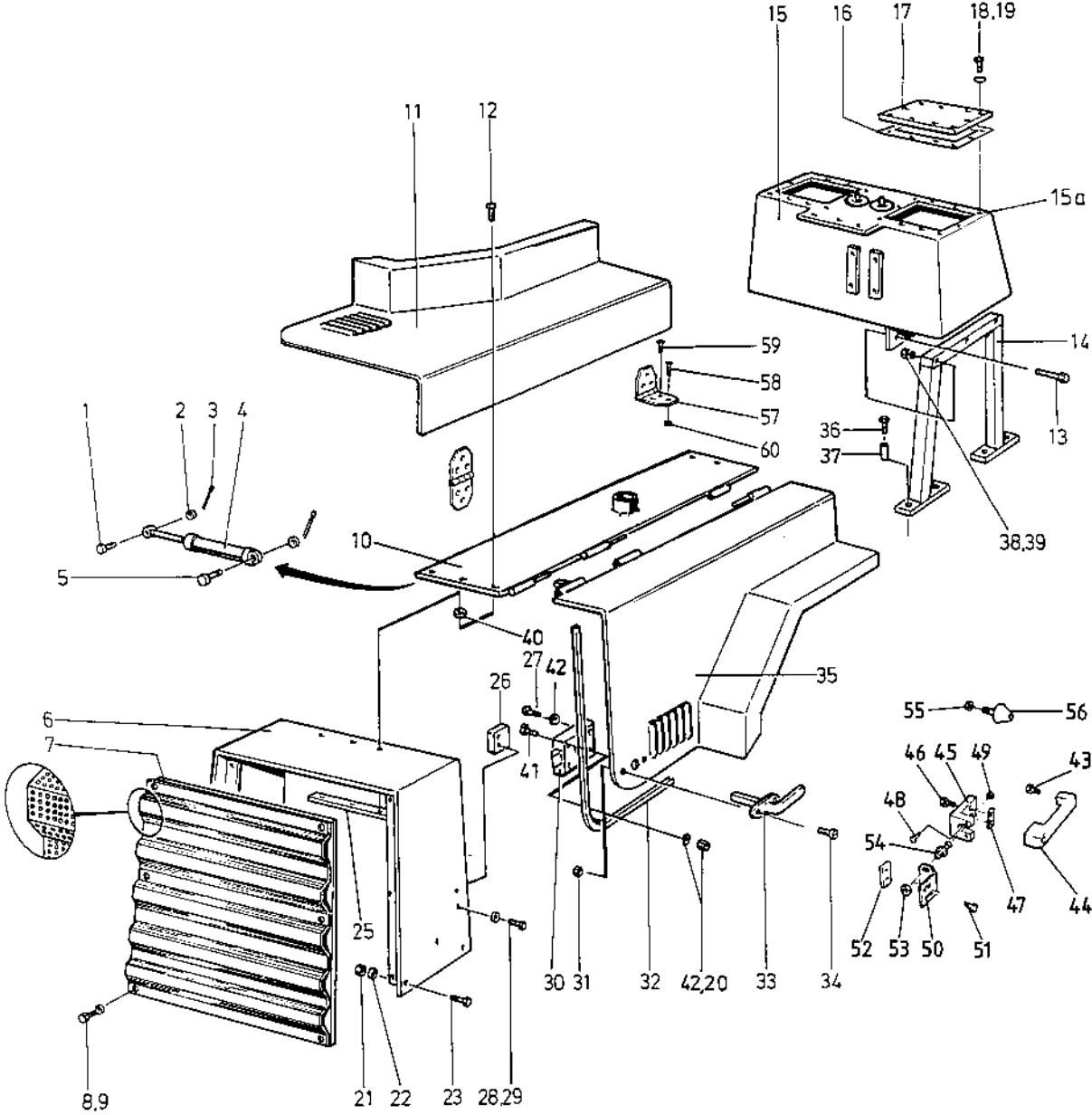


0020

Utgåva Issue		Bildnr Picture No		TRAKTORÖVERDEL		TRACTOR UPPER SECTION		Grupp Group	Sida Page
1987-09		13760-3						10	6
Pos. Fig.	Antal/Quantity			Art nr Part No	Benämning	Description	Sats Kit	L S	Anmärkning Notes
	CA 25 4)								
0020	1	2		53 00 32	Bult	Bolt			
0040	2	4		60 00 06	Bricka	Washer			
0060	3	4		63 00 03	Saxpinne	Cotter pin			
0080	4	2		92 15 64	Gasfjäder	Gas spring	D 3		
0100	5	2		53 00 29	Bult	Bolt			
0120	6	1		34 54 86	Kylarstativ	Radiator frame			1,2) -575386
0140	6	1		34 53 49	Kylarstativ	Radiator frame			1,2) 575387-
0160	6	1		34 58 39	Kylarstativ	Radiator frame			3) -575386
0180	6	1		34 53 50	Kylarstativ	Radiator frame			3) 575387-
0200	7	1		34 54 91	Galler	Grid			
0220	8	6		50 00 29	Skruv	Screw			
0240	9	6		61 50 44	Spännbricka	Conical spring washer			
0260	10	1		34 60 94	Huvtak	Hood roof			-575386
0280	10	1		34 53 75	Huvtak	Hood roof			575387-
0300	11	1		34 54 56	Lucka, vänster	Cover, left			-575386
0320	11	1		34 53 51	Lucka, vänster	Cover, left			575387-
0340	12	6		50 00 21	Skruv	Screw			
0360	13	6		50 01 97	Skruv	Screw			
0380	14	2		34 53 94	Stativ	Frame			
0400	15	1		34 54 95	Hydrauloljetank	Hydraulic oil tank			
0420	15A	20		58 70 05	Pressmutter	Press nut			
0440	16	2		34 02 10	Packning	Gasket	D 3		
0460	17	2		34 59 95	Lock	Cover			
0480	18	20		50 00 22	Skruv	Screw			
0500	19	20		61 50 43	Spännbricka	Conical spring washer			
0520	20	4		58 60 01	Mutter	Nut			
0540	21	6		58 60 18	Mutter	Nut			
0560	22	6		61 50 44	Spännbricka	Conical spring washer			
0580	23	6		50 00 29	Skruv	Screw			
0600	24	6		61 50 43	Spännbricka	Conical spring washer			
0620	25	2		34 55 98	Fäste	Bracket			
0640	26	2		34 55 21	Distansplatta	Spacer plate			-575386
0660	27	4		50 00 87	Skruv	Screw			-575386
0680	28	4		61 50 43	Spännbricka	Conical spring washer			-575386
0700	29	4		50 00 21	Skruv	Screw			-575386
0720	30	2		47 50 65	Lås	Lock			-575386
0740	31	4		58 60 01	Mutter	Nut			-575386
0760	32	2XL		20 20 57	List	List			L=1750MM
0780	33	2		47 50 66	Handtag	Handle			-575386
0800	34	4		53 30 12	Skruv	Screw			-575386
0820	35	1		34 54 58	Lucka, höger	Cover, right			-575386
0840	35	1		34 53 52	Lucka, höger	Cover, right			575387-
0860	36	8		50 01 95	Skruv	Screw			
0880	37	8		34 59 09	Hylsa	Sleeve			-575332 L=20MM
0900	37	8		34 62 35	Hylsa	Sleeve			575333- L=15MM

- 1) CA25 med Caterpillar CA25 with Caterpillar
- 2) CA25 med Detroit CA25 with Detroit
- 3) CA25 med Deutz CA25 with Deutz
- 4) CA25,ALLA Typer CA25, all models

Group
Grupp **10**



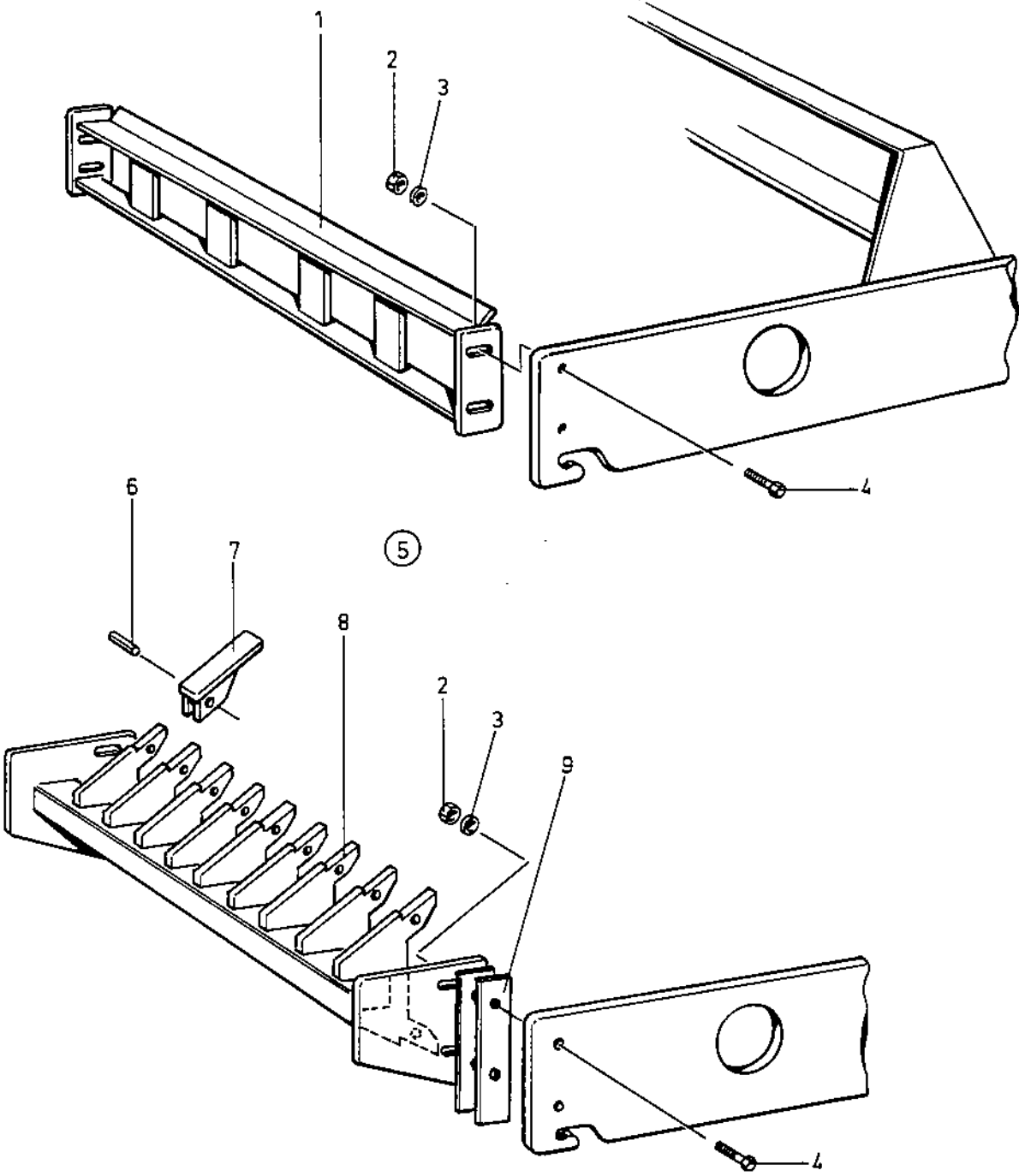
0020

Utgåva Issue	Bildnr Picture No	TRAKTORÖVERDEL	TRACTOR UPPER SECTION	Grupp Group	Sida Page
1987-09	13760-3			10	8

Pos. Fig.	Antal/Quantity				Art nr Part No	Benämning	Description	Sats Kit	L S	Anmärkning Notes
	CA 25 4)									
0920	38	6			58 60 19	Mutter.....	Nut.....			
0940	39	6			61 50 96	Bricka.....	Washer.....			
0960	40	6			60 00 06	Bricka.....	Washer.....			-575386
0980	41	4			50 00 08	Skruv.....	Screw.....			-575386
1000	42	8			61 50 41	Spännbricka.....	Conical spring washer.....			-575386
1020	43	6			92 54 92	Skruv.....	Screw.....			575387-
1040	44	2			92 54 93	Handtag.....	Handle.....			575387-
1060	45	2			92 54 91	Lås.....	Lock.....			575387-
1080	46	4			50 00 75	Skruv.....	Screw.....			575387-
1100	47	2			34 53 53	Fäste.....	Bracket.....			575387-
1120	48	2			92 54 64	Skruv.....	Screw.....			575387-
1140	49	2			58 60 02	Låsmutter.....	Lock nut.....			575387-
1160	50	2			34 70 44	Fäste.....	Bracket.....			575387-
1180	51	4			50 00 21	Skruv.....	Screw.....			575387-
1200	52	2			34 75 93	Låsmutter.....	Lock nut.....			575387-
1220	53	2			34 70 45	Mutter.....	Nut.....			575387-
1240	54	2			34 53 88	Tapp.....	Stud.....			575387-
1260	55	4			57 00 05	Låsmutter.....	Lock nut.....			575387-
1280	56	4			92 56 29	Buffert.....	Buffer.....			575387-
1300	57	6			34 53 81	Gångjärn.....	Hinge.....			575387-
1320	58	6			50 00 21	Skruv.....	Screw.....			575387-
1340	59	30			50 00 26	Skruv.....	Screw.....			575387-
1360	60	36			58 60 03	Låsmutter.....	Lock nut.....			575387-

4) CA25,ALLA Typer CA25, all models

Group
Grupp **10**

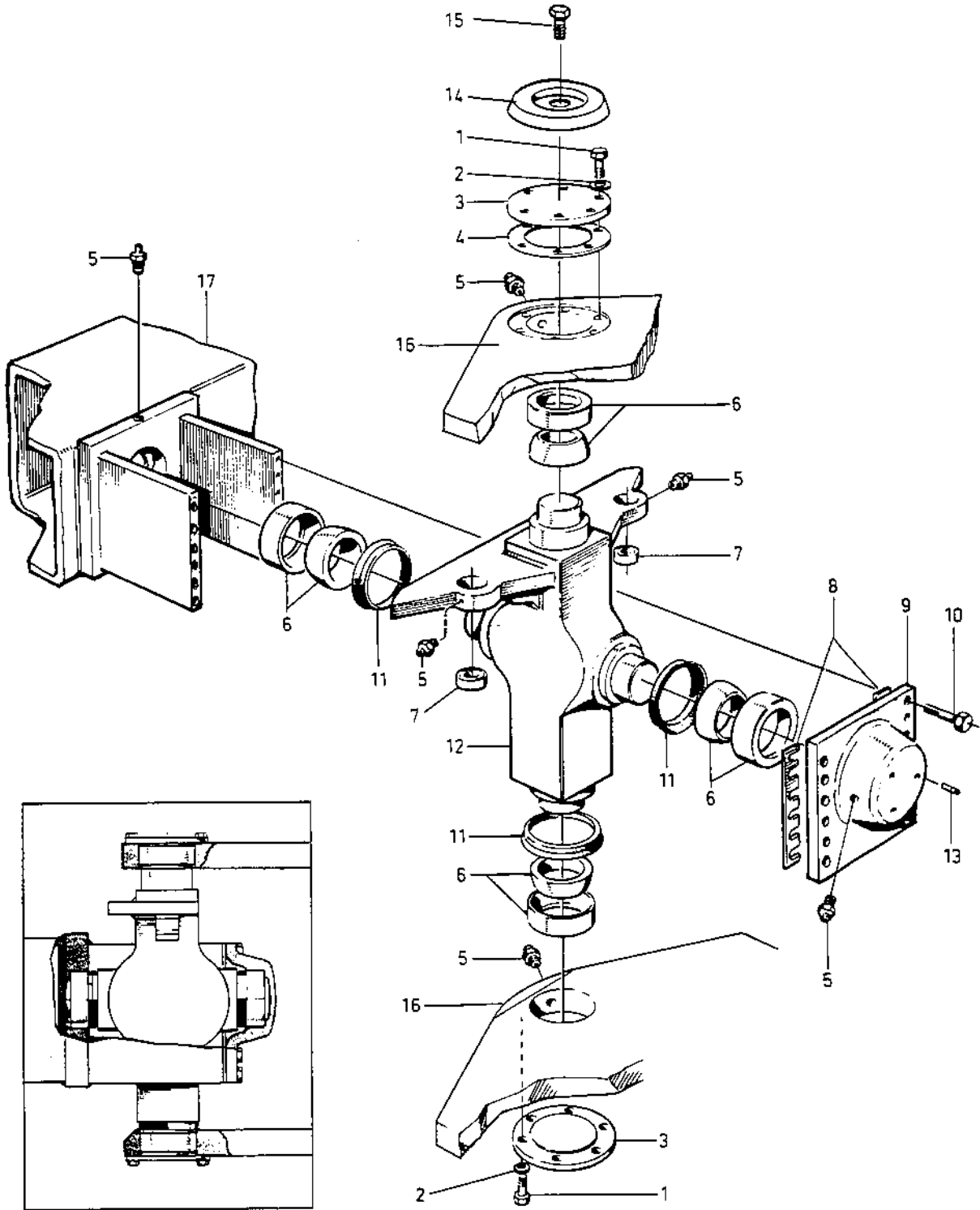


0030

Utgåva Issue	Bildnr Picture No	SKRAPOR	SCRAPERS	Grupp Group	Sida Page
1987-09	13761-1			10	10

Pos. Fig.	Antal/Quantity				Art nr Part No	Benämning	Description	Sats Kit	L S	Anmärkning Notes
	CA 25	CA 25D	CA 25PD	CA 25R						
0020	1	1	1	-	1	34 58 63 Skrapa	Scraper	D	4	
0040	2	4	4	4	4	58 60 23 Mutter	Nut			
0060	3	4	4	4	4	60 30 05 Bricka	Washer			
0080	4	4	4	4	4	50 02 83 Skruv	Screw			
0100	5	-	-	1	-	34 58 77 Skrapa, kpl	Scraper, cpl			
0120	6	-	-	18	-	80 16 31 .LedbultBolt			
0140	7	-	-	18	-	80 16 30 .SkrapaScraper	D	4	
0160	8	-	-	1	-	34 58 64 .BalkBeam			
0180	9	-	-	4	-	34 58 91 Mellanlägg	Shim			T=3MM

Group
Grupp **10**



Utgåva Issue		Bildnr Picture No				STYRLED		STEERING LINK		Grupp Group	Sida Page
1987-09		13762-1								10	12
Pos. Fig.	Antal/Quantity				Art nr Part No	Benämning	Description	Sats Kit	L S	Anmärkning Notes	
	CA 25 4)										
0020	1	12	-	-	50 00 37	Skruv	Screw				
0040	2	12	-	-	61 50 45	Spännbricka	Conical spring washer				
0060	3	2	-	-	33 70 42	Lock	Cover				
0080	4	N	-	-	33 70 45	Mellanlägg	Shim	D 3		T=1,0MM	
0100		N	-	-	34 58 74	Mellanlägg	Shim	D 3		T=0,35MM	
0120		N	-	-	34 58 75	Mellanlägg	Shim	D 3		T=0,1MM	
0140	5	6	-	-	31 00 08	Smörjnippel	Grease nipple				
0160	6	4	-	-	10 00 40	Lager	Bearing	D 3			
0180	7	2	-	-	81 33 16	Lager	Bearing	D 3			
0200	8	N	-	-	34 58 71	Mellanlägg	Shim	D 3		T=1,0MM	
0220		N	-	-	34 58 72	Mellanlägg	Shim	D 3		T=0,35MM	
0240		N	-	-	34 58 73	Mellanlägg	Shim	D 3		T=0,1MM	
0260	9	1	-	-	34 58 53	Lock	Cover				
0280	10	12	-	-	50 02 87	Skruv	Screw				
0300	11	3	-	-	16 70 32	V-ring	V-ring	D 3			
0320	12	1	-	-	34 35 97	Styrknut	Link	D 4			
0340	13	3	-	-	91 09 95	Stoppskruv	Stop screw				
0360	14	1	-	-	34 31 59	Lock	Cover				
0380	15	1	-	-	50 00 18	Skruv	Screw				
0400	16	1	-	-	-	Traktorram	Tractor frame				
0420	17	1	-	-	-	Valsram	Drum frame				

4) CA25,ALLA Typer CA25, all models

↓ DYNAPAC

DRUM

Drum, CA25, CA25R

Drum, CA25D/PD

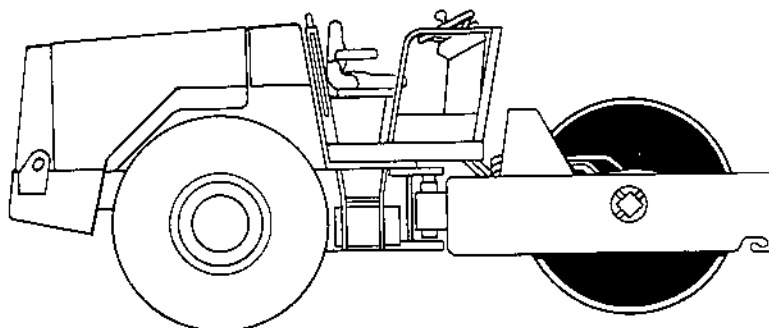
Torque hub

VALS

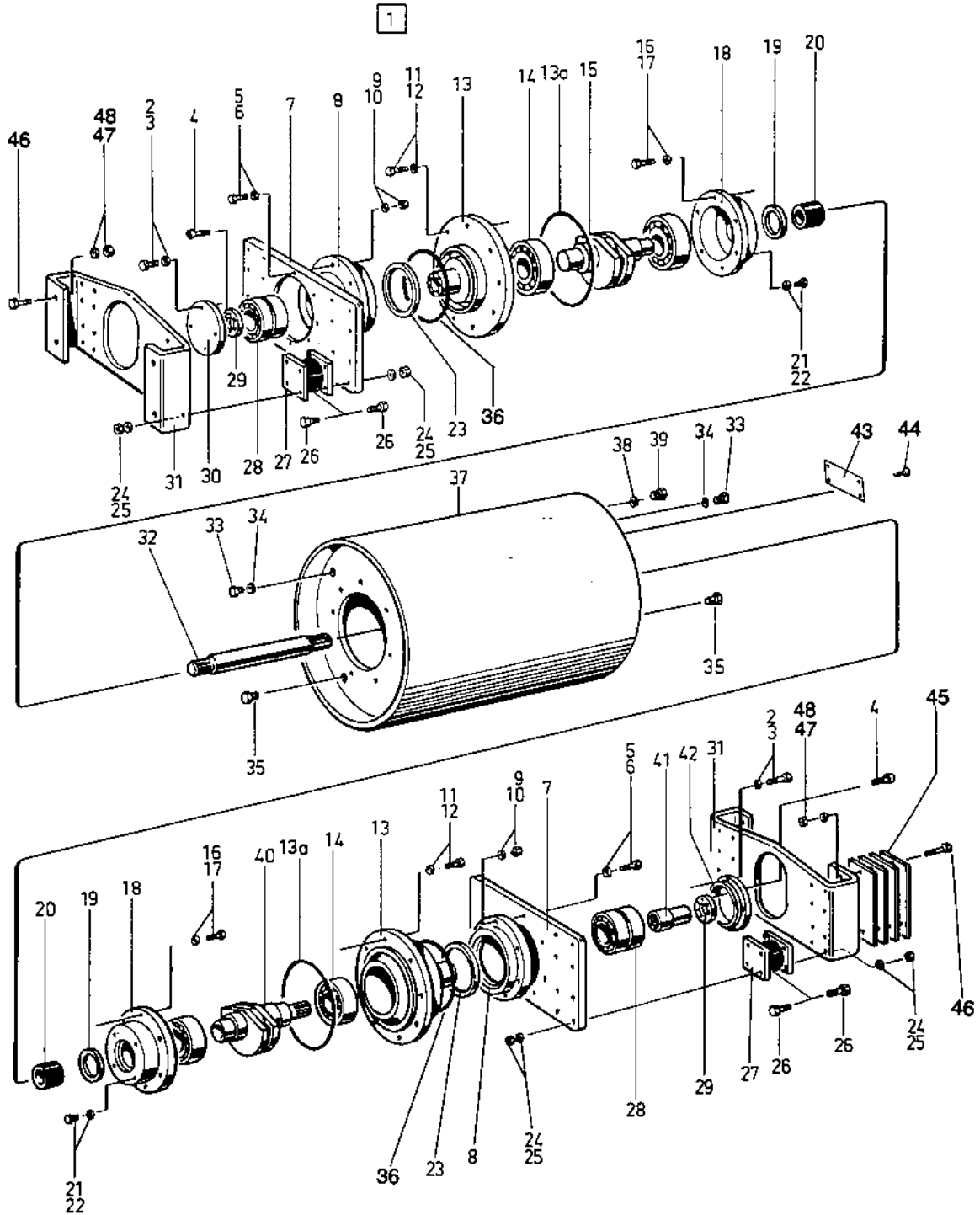
Vals, CA25, CA25R

Vals, CA25D/PD

Planetväxel



Group **20**
 Grupp

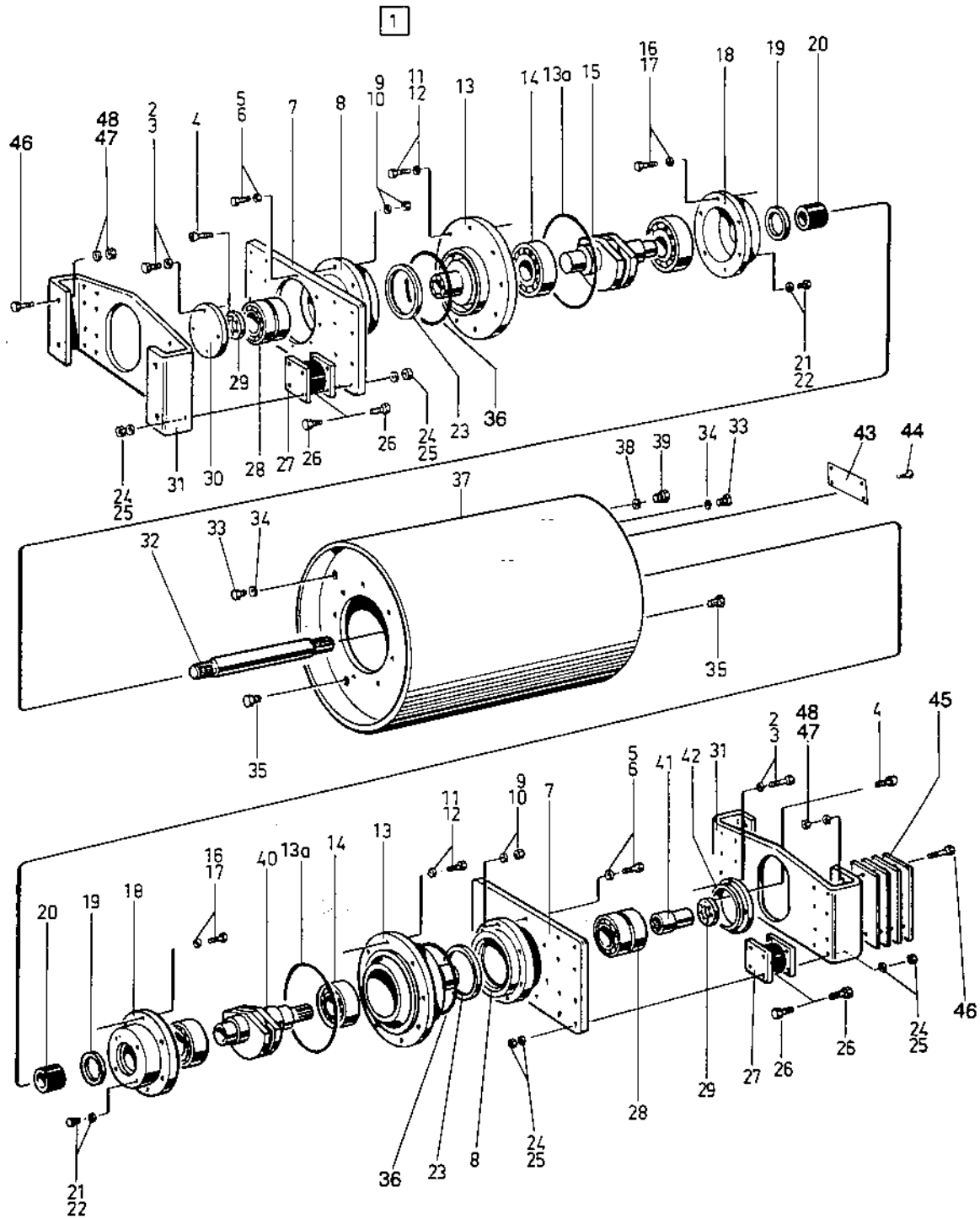


0010

Utgåva Issue		Bildnr Picture No		VALS		DRUM		Grupp Group	Sida Page
1987-09		13763-3		575001-		575001-		20	4
Pos. Fig.	Antal/Quantity			Art nr Part No	Benämning	Description	Sats Kit	L S	Anmärkning Notes
	CA 25	CA 25R							
0020	1	1	-	34 34 50	Vals, kpl.	Drum, cpl.			
0040		-	1	34 34 53	Vals, kpl.	Drum, cpl.			
0060	2	8	8	50 01 95	.SkruvScrew			
0080	3	8	8	61 50 45	.SpännbrickaConical spring washer			
0100	4	16	16	50 80 19	.SkruvScrew			
0120	5	16	16	50 00 76	.SkruvScrew			
0140	6	16	16	60 00 11	.BrickaWasher			
0160	7	2	2	34 33 22	.FästplåtMounting plate			
0180	8	2	2	34 33 18	.LagerhusBearing housing	D 4		
0200	9	16	16	61 50 46	.SpännbrickaConical spring washer			
0220	10	16	16	57 00 08	.MutterNut			
0240	11	24	24	50 00 93	.SkruvScrew			
0260	12	24	24	61 50 46	.SpännbrickaConical spring washer			
0280	13	2	2	34 34 58	.Lagerhus, yttreBearing housing outer	D 4		
0300	13A	2	2	92 74 09	.O-ringO-ring	D 3		FOR NEW DESIGN ON BEARING HOUSING
0301									
0320	14	4	4	11 40 36	.VaislagerDrum bearing	D 3		
0340	15	1	1	34 34 69	.Excenteraxel, vänsterEccentric shaft, left	D 3		41) -575118
0360		1	1	34 37 95	.Excenteraxel, vänsterEccentric shaft, left	D 3		41) 575119- CA25R-575338
0361									575339-
0380		-	1	34 38 17	.Excenteraxel, vänsterEccentric shaft, left	D 3		
0400	16	12	12	50 00 93	.SkruvScrew			
0420	17	12	12	61 50 46	.SpännbrickaConical spring washer			
0440	18	2	2	34 34 75	.Lagerhus, inreBearing housing inner	D 4		
0460	19	2	2	81 36 97	.TätningringSeal ring	D 3		
0480	20	2	2	34 27 93	.GummibussningRubber bushing	D 3		
0500	21	6	6	50 00 35	.SkruvScrew			
0520	22	6	6	16 20 27	.TätningringSeal ring			
0540	23	2	2	16 70 23	.TätningringSeal ring	B 2		
0560	24	64	64	58 60 19	.MutterNut			
0580	25	64	64	60 00 09	.BrickaWasher			
0600	26	64	64	50 01 94	.SkruvScrew			
0620	27	8	8	33 67 42	.Gummi-elementShock absorber	B 2		
0640	28	2	2	11 60 41	.Ramlager, satsFrame bearing, set	D 3		
0660	29	2	2	34 34 62	.LagerlockBearing cover			
0680	30	1	1	34 34 61	.LockCover			
0700	31	2	2	34 34 73	.FästeBracket			
0720	32	1	1	34 29 39	.DrivaxelDrive shaft	D 3		
0740	33	2	2	34 37 44	.PluggPlug			
0760	34	2	2	16 20 17	.TätningringSeal ring	D 3		
0780	35	2	2	92 25 52	.OljenivåglasOil level glass	D 3		
0800	36	2	2	92 94 47	.V-ringV-ring	D 3		
0820	37	1	-	34 34 63	.ValsDrum			
0840		-	1	34 34 77	.ValsDrum			
0860	38	1	1	16 20 27	.TätningringSeal ring			
0880	39	1	1	34 34 90	.SinterfilterBreather	D 3		
0900	40	1	1	34 34 68	.Excenteraxel, högerEccentric shaft right	D 3		41) -575118

41) Se parts information 5006. See parts information 5006.

Group **20**
Grupp



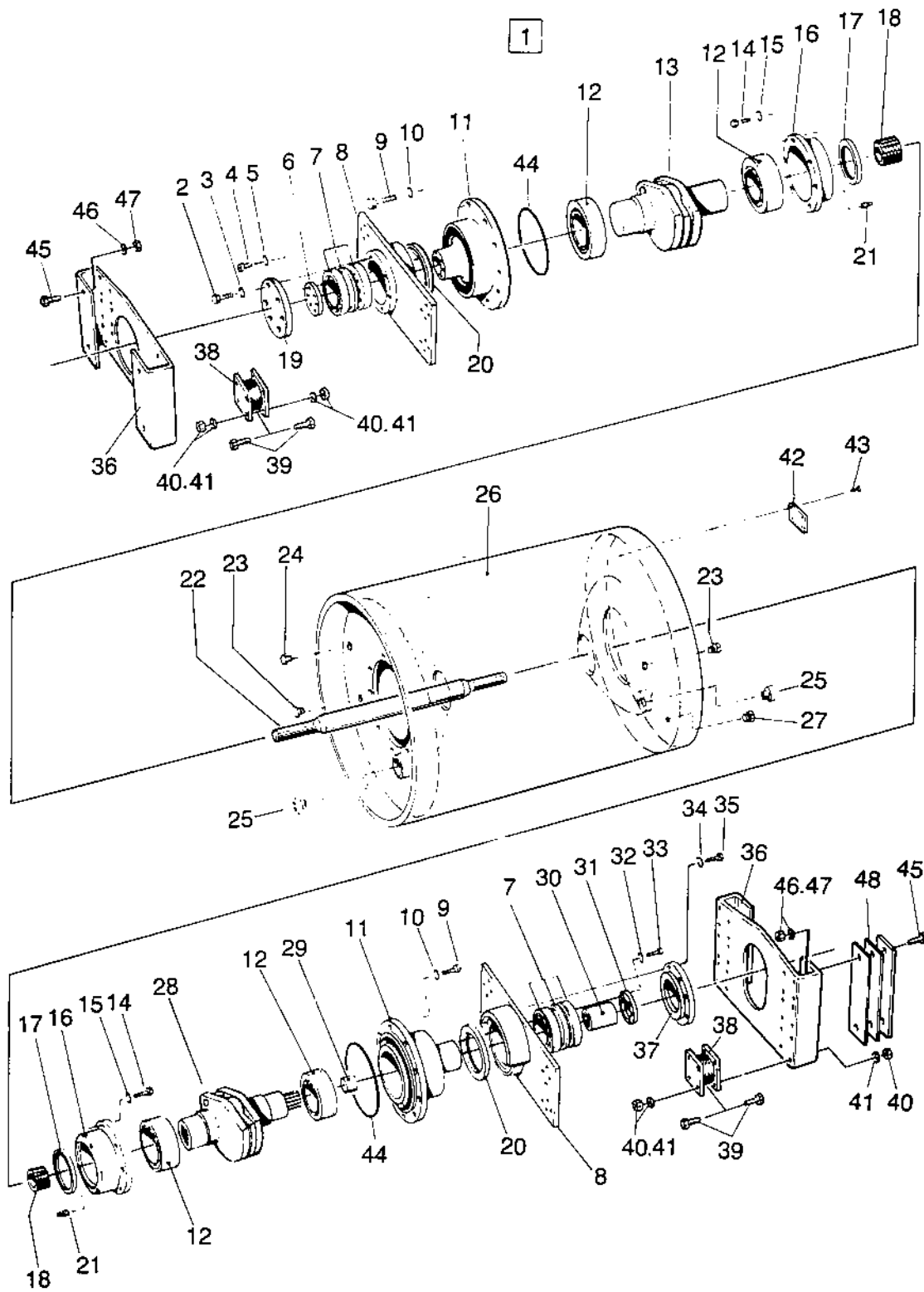
0010

Utgåva Issue	Bildnr Picture No	VALS	DRUM	Grupp Group	Sida Page
1987-09	13763-3	575001-	575001-	20	6

Pos. Fig.	Antal/Quantity				Art nr Part No	Benämning	Description	Sats Kit	L S	Anmärkning Notes
	CA 25	CA 25R								
0920		1	1		34 37 96	.Excenteraxel, högerEccentric shaft right	D	3	41) 575119- CA25R-575338 575339- T=1,5MM T=3MM T=6MM T=8MM
0921										
0940		-	1		34 38 18	.Excenteraxel, högerEccentric shaft right	D	3	
0960	41	1	1		34 34 84	.SplineshylsaSplined sleeve	D	3	
0980	42	1	1		34 34 60	.MotorfästeMotor bracket			
0985	43	1	1		34 38 01	.SkyltSign			
0986	44	4	4		52 70 02	.SkruvScrew			
1000	45	N	N		34 56 78	Mellanlägg	Shim			
1020		N	N		34 56 79	Mellanlägg	Shim			
1040		N	N		34 58 84	Mellanlägg	Shim			
1060		N	N		34 58 85	Mellanlägg	Shim			
1080	46	8	8		50 02 28	Skruv	Screw			
1100	47	8	8		60 00 13	Bricka	Washer			
1120	48	8	8		58 60 22	Mutter	Nut			

41) Se parts information 5006. See parts information 5006.

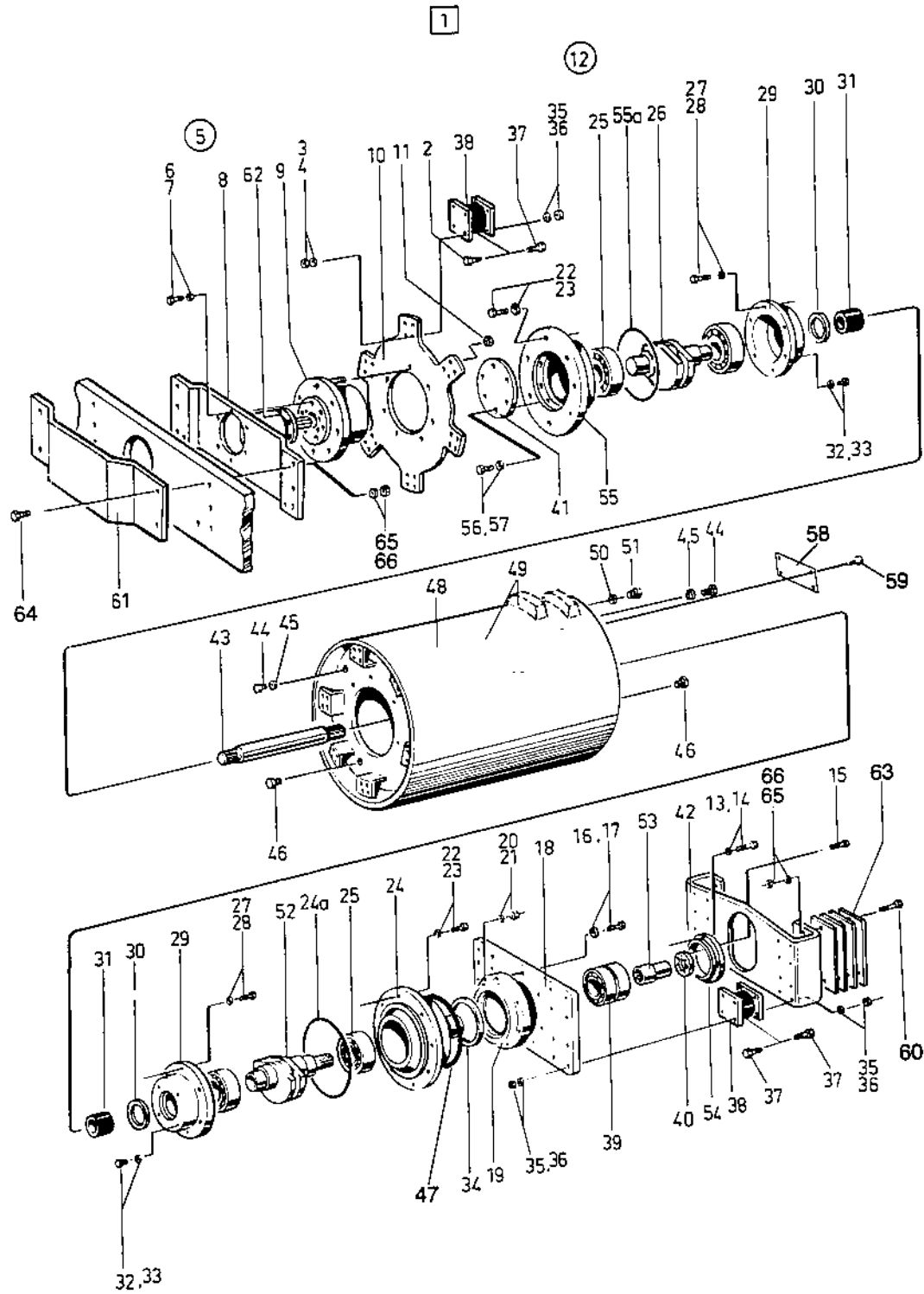
Group
Grupp **20**



0015

Utgåva Issue	Bildnr Picture No	VALS	DRUM	Grupp Group	Sida Page				
1987-09	14742	599001-	599001-	20	8				
Pos. Fig.	Antal/Quantity			Art nr Part No	Benämning	Description	Sats Kit	L S	Anmärkning Notes
	CA								
	25								
0020	1	1		34 38 73	Vals kpl	Drum, cpl			
0040	2	6		50 20 62	.SkruvScrew			
0060	3	6		61 50 45	.BrickaWasher			
0080	4	6		50 90 25	.SkruvScrew			
0100	5	6		81 34 84	.BrickaWasher			
0120	6	1		433 55 24 01	.LockCover			
0140	7	2		11 40 72	.LagerBearing	D	3	
0160	8	2		34 36 50	.LagerhusBearing housing	D	4	
0180	9	24		50 21 38	.SkruvScrew			
0200	10	24		61 50 46	.BrickaWasher			
0220	11	2		33 55 13	.HusHousing	D	4	
0240	12	4		11 40 36	.LagerBearing	D	3	
0260	13	1		34 37 95	.Excenter, vänsterEccenter, left	D	3	
0280	14	12		50 21 38	.SkruvScrew			
0300	15	12		61 50 46	.BrickaWasher			
0320	16	2		33 55 14	.HusHousing	D	4	
0340	17	2		81 36 97	.TätningSealing	D	3	
0360	18	2		34 27 93	.GummibussningRubber bushing	D	3	
0380	19	1		433 56 14 01	.LockCover			
0400	20	2		81 34 81	.TätningSealing	B	2	
0420	21	6		81 34 79	.PluggPlugg			
0440	22	1		34 29 39	.AxelAxle	D	3	
0460	23	2		81 34 83	.MagnetpluggMagnetic plug	D	3	
0480	24	1		81 34 22	.PluggPlugg	D	3	
0500	25	2		81 34 82	.ÖljnivåglasOil level plug	D	3	
0520	26	1		33 55 04	.ValsDrum			
0540	27	1		33 21 12	.UrluftsventilBreather	D	3	
0560	28	1		34 37 96	.Excenter, högerEccenter, right	D	3	
0580	29	1		33 55 22	.PluggPlugg			
0600	30	1		81 34 80	.SpineshylsaSplined sleeve	D	3	
0620	31	1		433 55 24 01	.LockCover			
0640	32	6		50 90 25	.SkruvScrew			
0660	33	6		81 34 84	.BrickaWasher			
0680	34	6		50 20 62	.SkruvScrew			
0700	35	6		61 50 45	.BrickaWasher			
0720	36	2		34 30 34	.FästeBracket			
0740	37	1		433 55 23 01	.MotorfästeMotor bracket			
0760	38	8		33 67 42	.GummielementShock absorber	B	2	
0780	39	64		50 01 94	.SkruvScrew			
0800	40	64		58 60 19	.MutterNut			
0820	41	64		60 00 09	.BrickaWasher			
0840	42	1		34 38 01	.SkyltSign			
0860	43	4		52 70 02	.SkruvScrew			
0880	44	2		92 74 09	.O-ringO-ring	D	3	
0900	45	8		50 02 28	.SkruvScrew			
0920	46	8		60 00 13	.BrickaWasher			
0940	47	8		58 60 22	.MutterNut			
0960	48	N		34 56 78	.MellanläggShim			T=1.5MM
0980		N		34 56 79	.MellanläggShim			T=3MM
1000		N		34 58 84	.MellanläggShim			T=6MM
1020		N		34 58 85	.MellanläggShim			T=8MM

Group **20**
Grupp

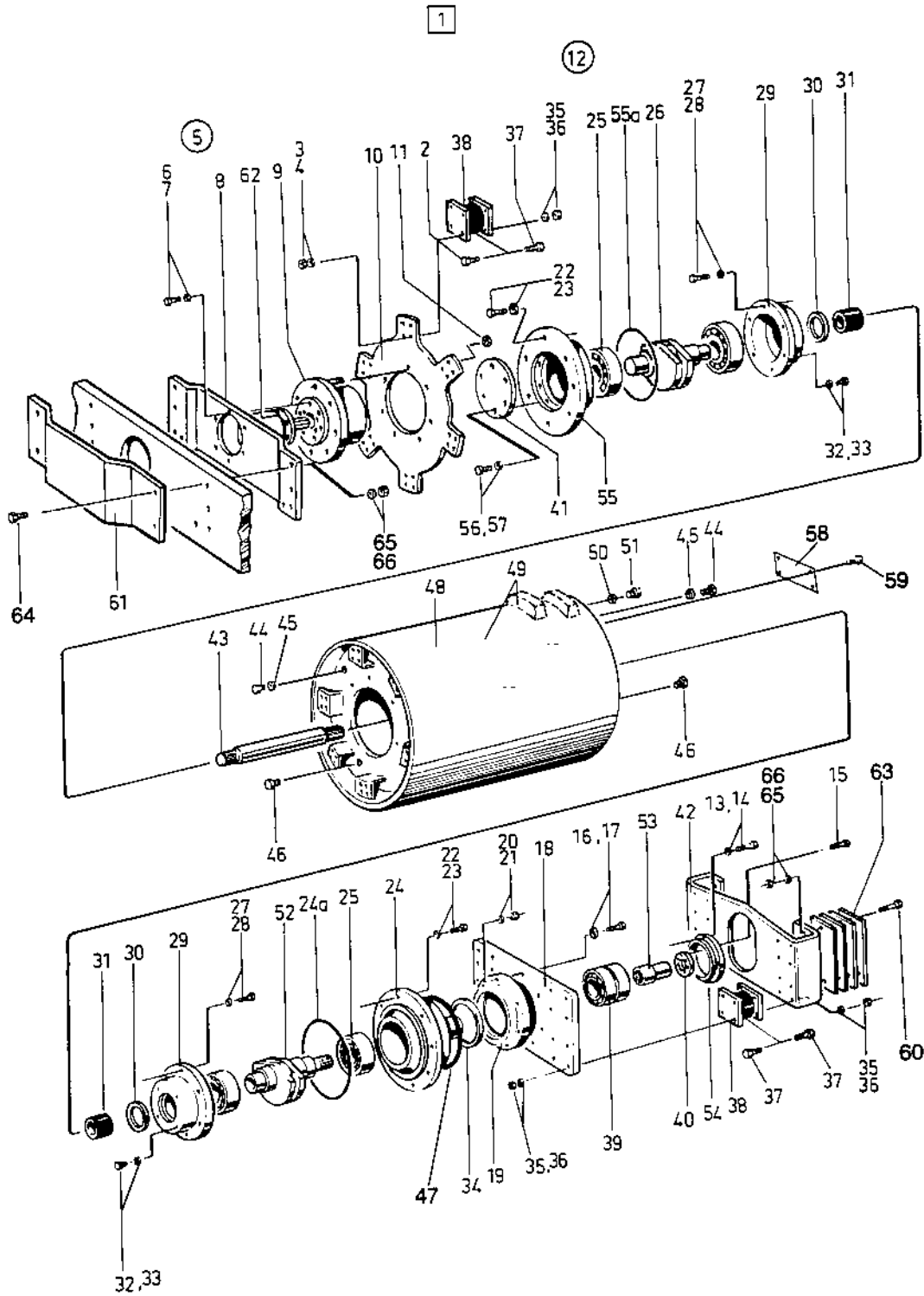


34 34 51
34 34 52
34 34 78
34 34 79

0020	Utgåva Issue	Bildnr Picture No	VALS	DRUM	Grupp Group	Sida Page			
	1987-09	13764-3	575001-	575001-	20	10			
Pos. Fig.	Antal/Quantity			Art nr Part No	Benämning	Description	Sats Kit	L S	Anmärkning Notes
	CA 25D	CA 25PD 42)							
0020	1	1	-	34 34 78	Vals med drivenhet	Drum w. drive unit			
0040		-	1	34 34 79	Vals med drivenhet	Drum w. drive unit			
0060	2	24	24	50 00 37	..SkruvScrew			
0080	3	24	24	60 00 09	..BrickaWasher			
0100	4	24	24	58 60 19	..MutterNut			
0120	5	1	1	34 07 61	..Drivenhet, kpl.Drive unit, cpl.	C	4	
0140	6	12	12	50 30 94	..SkruvScrew			
0160	7	12	12	60 40 12	..SpännbrickaConical spring washer ...			
0180	8	1	1	34 07 63	..HållareBracket			
0200	9	1	1	80 11 50	..PlanetväxelTorque hub			
0201					..det se sida 022 , 1b23comp page 022 , 1b23			
0220	10	1	1	34 07 62	..DrivplattaDrive plate			
0240	11	12	12	81 36 94	..MutterNut			
0260	12	1	-	34 34 51	..Vals, kpl.Drum, cpl.			
0280		-	1	34 34 52	..Padvals, kpl.Padfoot drum, cpl.			
0300	13	4	4	50 01 95	..SkruvScrew			
0320	14	4	4	61 50 45	..SpännbrickaConical spring washer ...			
0340	15	8	8	50 80 19	..SkruvScrew			
0360	16	8	8	50 00 76	..SkruvScrew			
0380	17	8	8	60 00 11	..BrickaWasher			
0400	18	1	1	34 33 22	..FästplåtMounting plate			
0420	19	1	1	34 33 18	..LagerhusBearing housing	D	4	
0440	20	8	8	61 50 46	..SpännbrickaConical spring washer ...			
0460	21	8	8	57 00 08	..MutterNut			
0480	22	24	24	50 00 93	..SkruvScrew			
0500	23	24	24	61 50 46	..SpännbrickaConical spring washer ...			
0520	24	1	1	34 34 58	..Lagerhus, yttreBearing housing outer ...	D	4	
0540	24A	1	1	92 74 09	..O-ringO-ring	D	3	FOR NEW DESIGN ON BEARING HOUSING
0541									
0560	25	4	4	11 40 36	..valslagerdrum bearing	D	3	
0580	26	1	-	34 34 69	..Excenteraxel, vänsterEccentric shaft, left	D	3	-575118
0600		1	-	34 37 95	..Excenteraxel, vänsterEccentric shaft, left	D	3	575119-
0620		-	1	34 34 74	..Excenteraxel, vänsterEccentric shaft, left	D	3	-575054
0640		-	1	34 37 99	..Excenteraxel, vänsterEccentric shaft, left	D	3	575055-
0660	27	12	12	50 00 93	..SkruvScrew			
0680	28	12	12	61 50 46	..SpännbrickaConical spring washer ...			
0700	29	2	2	34 34 75	..Lagerhus, inreBearing housing inner ...	D	4	
0720	30	2	2	81 36 97	..TätningringSeal ring	D	3	
0740	31	2	2	34 27 93	..GummibussningRubber bushing	D	3	
0760	32	6	6	50 00 35	..SkruvScrew			
0780	33	6	6	16 20 27	..TätningringSeal ring			
0800	34	1	1	16 70 23	..TätningringSeal ring	B	2	
0820	35	56	56	58 60 19	..MutterNut			
0840	36	56	56	60 00 09	..BrickaWasher			
0860	37	56	56	50 01 94	..SkruvScrew			
0880	38	10	10	33 67 42	..GummielmentShock absorber	B	2	
0900	39	1	1	11 60 41	..Ramlager, satsFrame bearing, set	D	3	
0920	40	1	1	34 34 62	..LagerlockBearing cover			

42) För valsar med lagerhus utan fas. For drums with bearing housings without chamfer.

Group
Grupp **20**



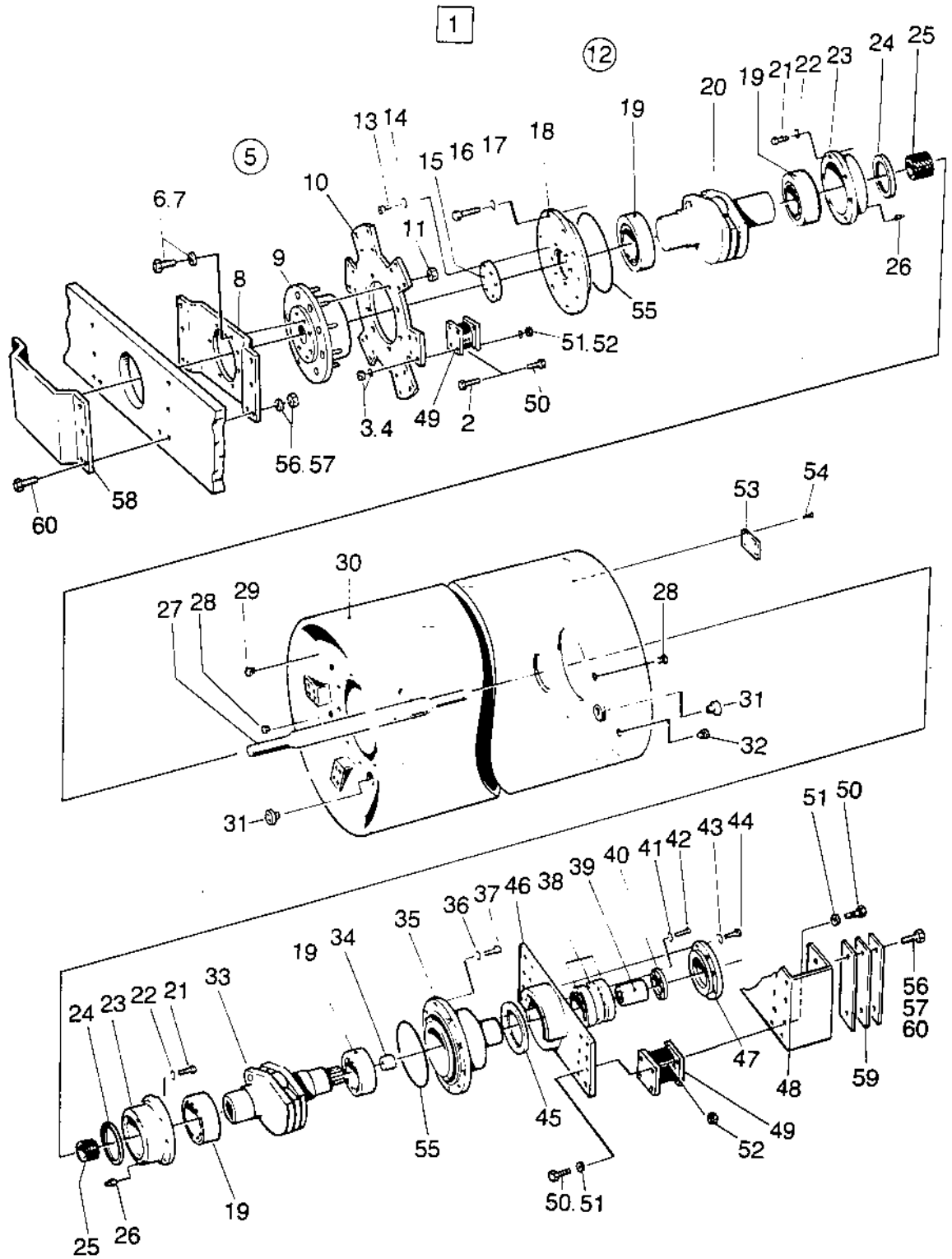
CA25II-13764-3

34 34 51
34 34 52
34 34 78
34 34 79

0020

Utgåva Issue		Bildnr Picture No		VALS		DRUM		Grupp Group	Sida Page
1987-09		13764-3		575001-		575001-		20	12
Pos. Fig.	Antal/Quantity			Art nr Part No	Benämning	Description	Sats Kit	L S	Anmärkning Notes
	CA 25D	CA 25PD 42)							
0940	41	1	1	33 56 61	..LockCover			
0960	42	1	1	34 34 73	..FästeBracket			
0980	43	1	1	34 29 39	..DrivaxelDrive shaft	D 3		
1000	44	2	2	34 37 44	..PluggPlug			
1020	45	2	2	16 20 17	..TätningringSeal ring	D 3		
1040	46	2	2	92 25 52	..OljenivåglassOil level glass	D 3		
1060	47	1	1	92 94 47	..V-ringV-ring			
1080	48	1	-	34 34 64	..ValsDrum			
1100	49	-	1	34 34 65	..PadvalsPadfoot drum			
1120	50	1	1	16 20 27	..TätningringSeal ring			
1140	51	1	1	34 34 90	..SinterfilterBreather	D 3		
1160	52	1	-	34 34 68	..Excenteraxel, högerEccentric shaft right	D 3		-575118
1180		1	-	34 37 96	..Excenteraxel, högerEccentric shaft right	D 3		575119-
1200		-	1	34 34 72	..Excenteraxel, högerEccentric shaft right	D 3		-575054
1220		-	1	34 38 00	..Excenteraxel, högerEccentric shaft right	D 3		575055-
1240	53	1	1	34 34 84	..SplineshylsaSplined sleeve	D 3		
1260	54	1	1	34 34 60	..MotorfästeMotor bracket			
1280	55	1	1	34 34 70	..Lagerhus, yttreBearing housing outer	D 3		
1300	55A	1	1	92 74 09	..O-ringO-ring			FOR NEW DESIGN ON BEARING HOUSING
1310									
1320	56	6	6	50 00 28	..SkruvScrew			
1340	57	6	6	61 50 44	..SpännbrickaConical spring washer			
1346	58	1	1	34 38 01	..SkytSign			
1347	59	4	4	52 70 02	..SkruvScrew			
1360	60	6	6	50 02 28	Skruv	Screw			
1420	61	1	1	34 07 83	Motorskydd	Motor guard			
1440	62	1	1	-	Hydrauimotor	Hydraulic motor			
1460	63	N	N	34 56 78	Mellanlägg	Shim			SEE GROUP 50
1480		N	N	34 56 79	Mellanlägg	Shim			T=1,5MM
1500		N	N	34 58 84	Mellanlägg	Shim			T=3MM
1520		N	N	34 58 85	Mellanlägg	Shim			T=6MM
1540	64	6	6	50 02 28	Skruv	Screw			T=8MM
1560	65	12	12	60 00 13	Bricka	Washer			
1580	66	12	12	58 60 22	Mutter	Nut			

42) För valsar med lagerhus utan fas. For drums with bearing housings without chamfer.

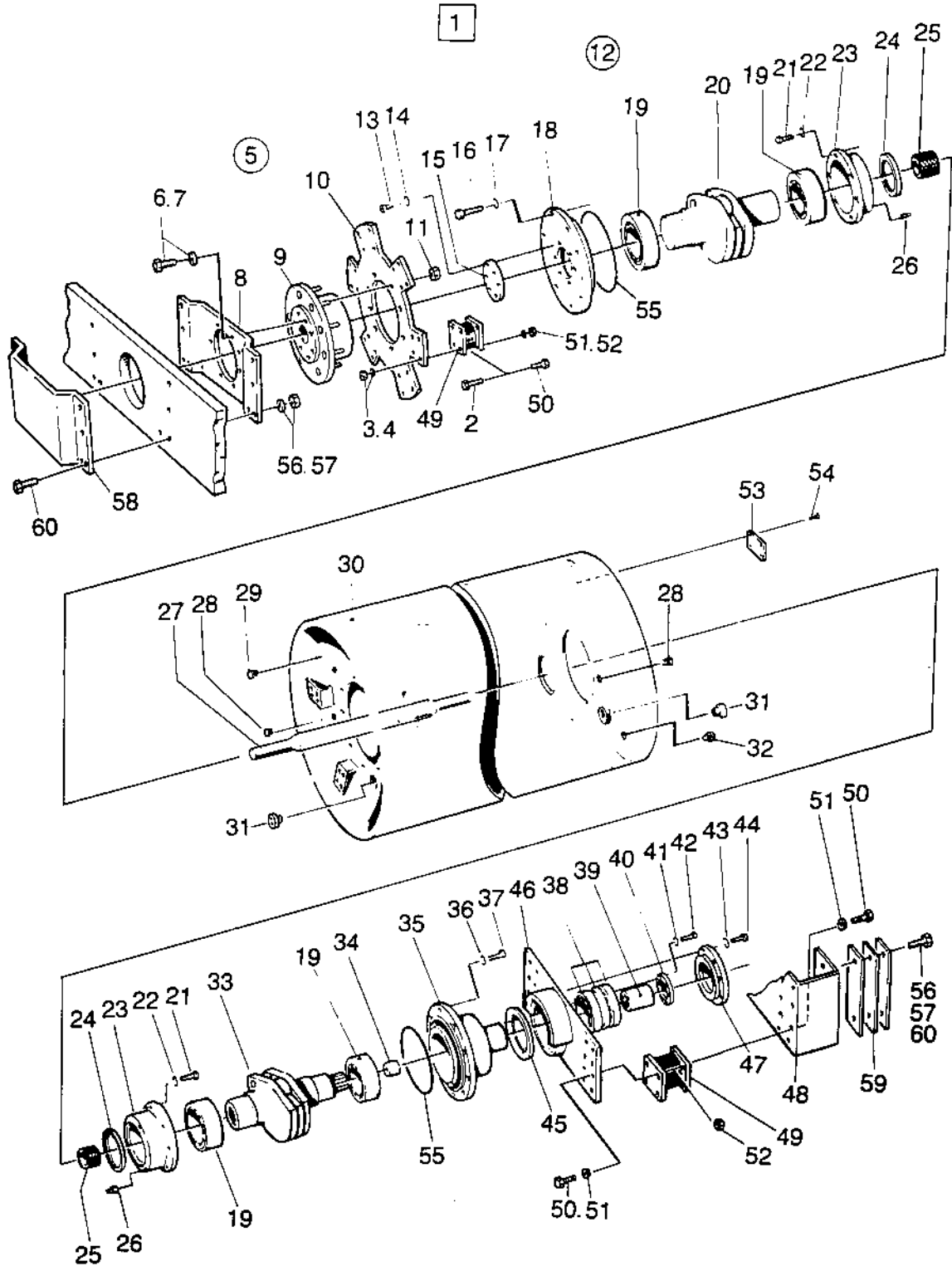


0025

Utgåva Issue	Bildnr Picture No	VALS	DRUM	Grupp Group	Sida Page
1987-09	14743	599001-	599001-	20	14

Pos. Fig.	Antal/Quantity				Art nr Part No	Benämning	Description	Sats Kit	L S	Anmärkning Notes
	CA									
0020	1	1			34 86 29	Vals, kpl	Drum, cpl			
0040	2	24			50 00 37	..SkruvScrew			
0060	3	24			60 00 09	..BrickaWasher			
0080	4	24			58 60 19	..MutterNut			
0100	5	1			34 07 61	..DrivhetDrive unit	C	4	
0120	6	12			50 30 56	..SkruvScrew			
0140	7	12			60 40 12	..BrickaWasher			
0160	8	1			34 07 63	..HållareBracket			
0180	9	1			80 11 50	..PlanetväxelTorque hub			
0200						..det se sida 022 , 1b23comp page 022 , 1b23			
0220	10	1			34 07 62	..DrivplattaDrive plate			
0240	11	12			81 36 94	..MutterNut			
0260	12	1			34 38 74	..ValsDrum			
0280	13	6			50 20 35	..SkruvScrew			
0300	14	6			61 50 44	..BrickaWasher			
0320	15	1			33 56 61	..LockCover			
0340	16	12			50 21 38	..SkruvScrew			
0360	17	12			61 50 46	..BrickaWasher			
0380	18	1			33 56 64	..HusHousing	D	4	
0400	19	4			11 40 36	..LagerBearing	D	3	
0420	20	1			34 37 95	..Excenter, vänsterEccenter, left	D	3	
0440	21	12			50 21 38	..SkruvScrew			
0460	22	12			61 50 46	..BrickaWasher			
0480	23	2			33 55 14	..HusHousing	D	4	
0500	24	2			81 36 97	..TätningSealing	D	3	
0520	25	2			34 27 93	..GummibussningRubber bushing	D	3	
0540	26	6			81 34 79	..PluggPlug			
0560	27	1			34 29 39	..AxelShaft	D	3	
0580	28	2			81 34 83	..MagnetpluggMagnetic plug	D	3	
0600	29	1			81 34 22	..PluggPlug	D	3	
0620	30	1			34 07 59	..ValsDrum			
0640	31	1			81 34 82	..OljenivåglasOil level glass	D	3	
0660	32	1			33 21 12	..UrluftningsventilBreather	D	3	
0680	33	1			34 37 96	..Excenter, högerEccenter, right	D	3	
0700	34	1			33 55 22	..PluggPlug	D	3	
0720	35	1			33 55 13	..HusHousing	D	4	
0740	36	12			61 50 46	..BrickaWasher			
0760	37	12			50 21 38	..SkruvScrew			
0780	38	1			11 40 72	..LagerBearing	D	3	
0800	39	1			81 34 80	..SplineshylsaSplined sleeve	D	3	
0820	40	1			433 55 24 01	..LockCover			
0840	41	6			81 34 84	..BrickaWasher			
0860	42	6			50 90 25	..SkruvScrew			
0880	43	6			61 50 45	..BrickaWasher			
0900	44	6			50 20 62	..SkruvScrew			
0920	45	1			81 34 81	..TätningSealing	B	2	
0940	46	1			34 36 50	..HusHousing	D	4	
0960	47	1			433 55 33 01	..MotorfästeMotor bracket			
0980	48	1			34 30 34	..FästeBracket			
1000	49	10			33 67 42	..GummelementShock absorber	B	2	
1020	50	56			50 01 94	..SkruvScrew			

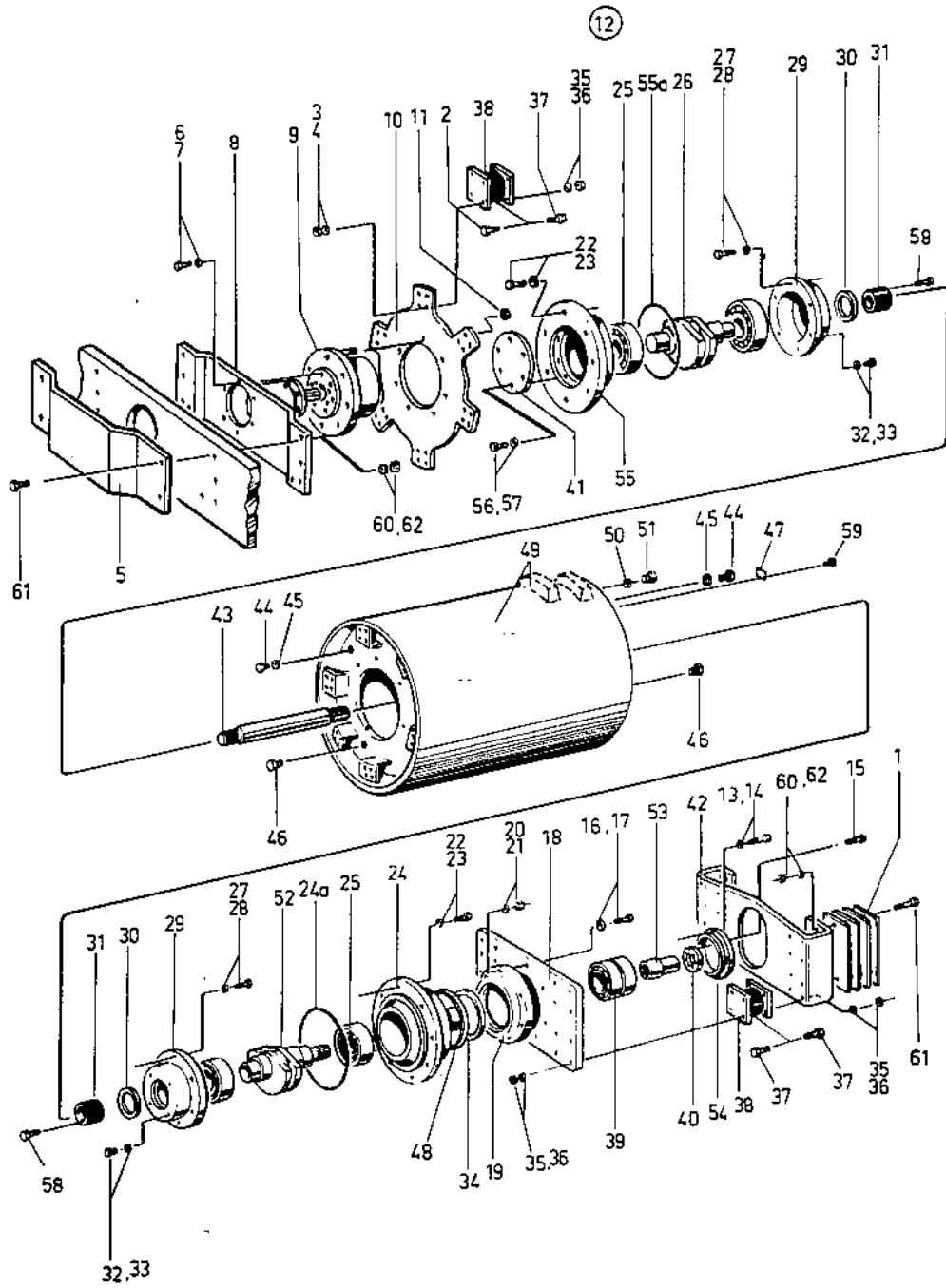
Group **20**
Grupp



0025

Utgåva Issue		Bildnr Picture No			VALS		DRUM		Grupp Group		Sida Page	
1987-09		14743			599001-		599001-		20		16	
Pos. Fig.	Antal/Quantity				Art nr Part No	Benämning	Description	Sats Kit	L S	Anmärkning Notes		
	CA 25D											
1040	51	56			60 00 09	..BrickaWasher.....					
1060	52	56			58 60 19	..MutterNut					
1080	53	1			34 38 01	..SkyltSign					
1100	54	4			52 70 02	..SkruvScrew					
1120	55	2			92 74 09	..O-ringO-ring					
1140	56	12			60 00 13	Bricka	Washer					
1160	57	12			58 60 22	Mutter	Nut					
1180	58	1			34 07 83	Skydd	Guard					
1200	59	N			34 56 78	Mellanlägg.....	Shim				T=1,5MM	
1220		N			34 56 79	Mellanlägg.....	Shim				T=3MM	
1240		N			34 58 84	Mellanlägg.....	Shim				T=6MM	
1250		N			34 58 85	Mellanlägg.....	Shim				T=8MM	
1280	60	12			50 02 28	Skruv	Screw.....					

Group **20**
Grupp



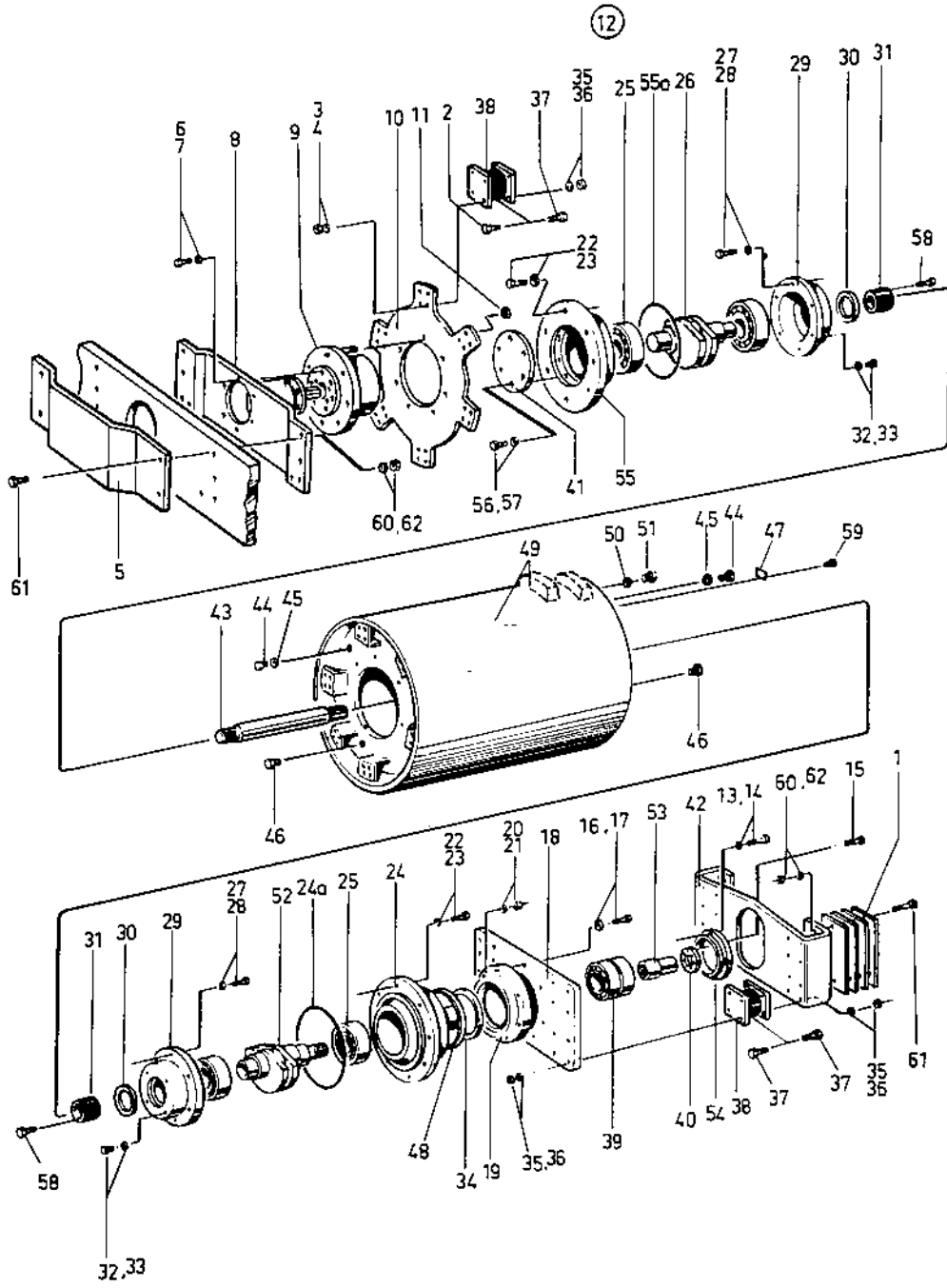
0027

Utgåva Issue	Bildnr Picture No	VALS	DRUM	Grupp Group	Sida Page
1987-09	14744			20	18

Pos. Fig.	Antal/Quantity				Art nr Part No	Benämning	Description	Sats Kit	L S	Anmärkning Notes
	CA 25PD 43)									
0020	1	N			34 56 78	Mellanlägg.....	Shim.....			T=1.5MM
0040		N			34 56 79	Mellanlägg.....	Shim.....			T=3MM
0060		N			34 58 84	Mellanlägg.....	Shim.....			T=6MM
0080		N			34 58 85	Mellanlägg.....	Shim.....			T=8MM
0100	2	24			50 00 37	Skruv.....	Screw.....			
0120	3	24			60 00 09	Bricka.....	Washer.....			
0140	4	24			58 60 19	Mutter.....	Nut.....			
0160	5	1			34 07 83	Motorskydd.....	Motor guard.....			
0180	6	12			50 30 56	Skruv.....	Screw.....			
0200	7	12			60 40 12	Bricka.....	Washer.....			
0220	8	1			34 07 63	Hållare.....	Bracket.....			
0240	9	1			80 11 50	Planetväxel.....	Torgue hub.....			
0260						.det se sida 022 , 1b23comp page 022 , 1b23			
0280	10	1			34 07 62	Drivplatta.....	Drive plate.....			
0300	11	12			81 36 94	Mutter.....	Nut.....			
0320	12	1			34 88 18	Vals, kpl.....	Drum, cpl.....			
0340	13	4			50 01 95	Skruv.....	Screw.....			
0360	14	4			61 50 45	Bricka.....	Washer.....			
0380	15	8			50 80 19	Skruv.....	Screw.....			
0400	16	8			50 00 76	Skruv.....	Screw.....			
0420	17	8			60 00 11	Bricka.....	Washer.....			
0440	18	1			34 33 22	Fästplåt.....	Mounting plate.....			
0460	19	1			34 33 18	Lagerhus.....	Bearing housing.....	D	4	
0480	20	8			61 50 46	Bricka.....	Washer.....			
0500	21	8			57 00 08	Mutter.....	Nut.....			
0520	22	24			50 00 93	Skruv.....	Screw.....			
0540	23	24			61 50 46	Bricka.....	Washer.....			
0560	24	1			34 88 22	Lagerhus.....	Bearing housing.....	D	4	
0580	24A	1			92 74 09	O-ring.....	O-ring.....	D	3	
0600	25	4			92 98 79	Lager.....	Bearing.....	D	3	
0620	26	1			34 88 27	Excenter, vänster.....	Eccenter, left.....	D	3	
0640	27	12			50 00 93	Skruv.....	Screw.....			
0660	28	12			61 50 46	Bricka.....	Washer.....			
0680	29	2			34 88 24	Lagerhus.....	Bearing housing.....	D	4	
0700	30	2			92 98 80	Tätningring.....	Seal ring.....	D	3	
0720	31	2			34 88 29	Slithylsa.....	Wearing sleeve.....	D	3	
0740	32	6			50 00 35	Skruv.....	Screw.....			
0760	33	6			16 20 27	Tätningring.....	Seal ring.....			
0780	34	1			16 70 23	Tätningring.....	Seal ring.....	B	2	
0800	35	56			58 60 19	Mutter.....	Nut.....			
0820	36	56			60 00 09	Bricka.....	Washer.....			
0840	37	56			50 01 94	Skruv.....	Screw.....			
0860	38	10			33 67 42	Gummielement.....	Shoch aborber.....	B	2	
0880	39	1			11 60 41	Lager.....	Bearing.....	D	3	
0900	40	1			34 34 62	Lagerlock.....	Bearing cover.....			
0920	41	1			34 88 28	Lock.....	Cover.....			
0940	42	1			34 34 73	Fäste.....	Bracket.....			
0960	43	1			34 88 25	Axel.....	Shaft.....	D	3	

43) För valsar med lagerhus med fas. For drums with bearing housings with chamfer.

Group **20**
Grupp

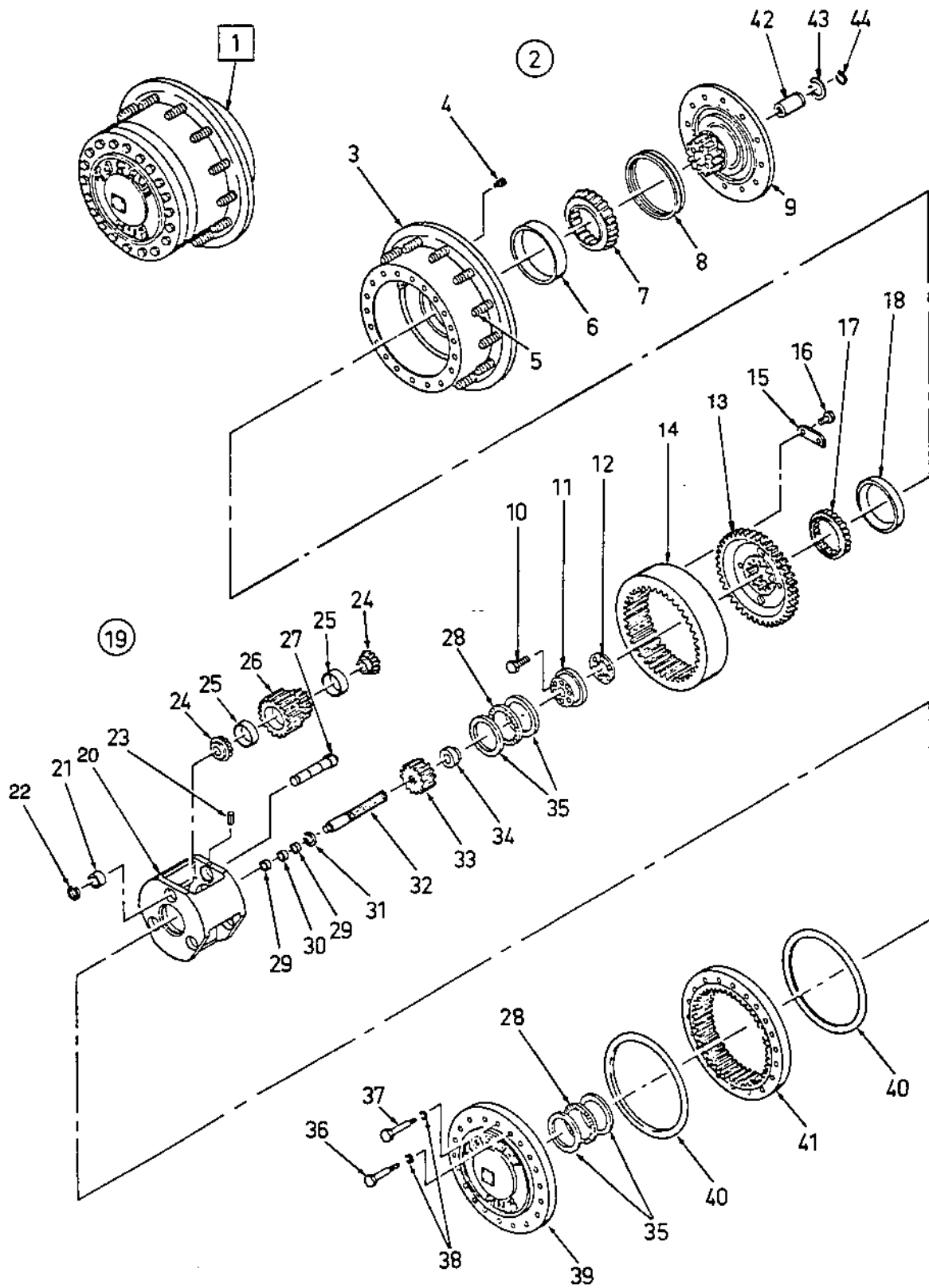


0027

Utgåva Issue		Bildnr Picture No		VALS		DRUM		Grupp Group	Sida Page
1987-09		14744						20	20
Pos. Fig.	Antal/Quantity			Art nr Part No	Benämning	Description	Sats Kit	L S	Anmärkning Notes
	CA 25PD 43)								
0980	44	2		34 37 44	.PluggPlug			
1000	45	2		16 20 17	.TätningSeal	D	3	
1020	46	2		92 25 52	.OljenivåglasOil level glass	D	3	
1040	47	1		34 38 01	.SkyltSign			
1060	48	1		92 94 47	.V-ringV-ring	D	3	
1080	49	1		34 34 65	.ValsDrum			
1100	50	1		16 20 27	.TätningringSeal ring			
1120	51	1		34 34 90	.UrluftningBreather	D	3	
1140	52	1		34 88 26	.Excenter, högerEccentric, right	D	3	
1160	53	1		34 34 84	.SplineshylsaSplined sleeve	D	3	
1180	54	1		34 34 60	.MotorfästeMotor bracket			
1200	55	1		34 88 23	.LagerhusBearing housing	D	4	
1220	55A	1		92 74 09	.O-ringO-ring			
1240	56	6		50 00 28	.SkruvScrew			
1260	57	6		61 50 44	.BrickaWasher			
1280	58	16		50 80 76	.SkruvScrew			
1300	59	4		52 70 02	.SkruvScrew			
1320	60	12		58 60 22	.MutterNut			
1340	61	12		50 02 28	.SkruvScrew			
1360	62	12		60 00 13	.BrickaWasher			

43) För valsar med lagerhus med fas. For drums with bearing housings with chamfer.

Group
Grupp **20**



0030

Utgåva Issue		Bildnr Picture No		PLANETVÄXEL		TORQUE HUB		Grupp Group	Sida Page	
1987-09		13765-1						20	22	
Pos. Fig.	Antal/Quantity				Art nr Part No	Benämning	Description	Sats Kit	L S	Anmärkning Notes
	CA 25D	CA 25PD								
0020	1	1	1	-	-	80 11 50 Planetväxel, kpl.	Torque hub, cpl.	C	3	
0040	2	1	1	-	-	89 34 46 ..Nav och spindel, kpl.Hub-Spindle, cpl.			&R7C 117458
0060	2	1	1	-	-	42 34 70 ..Nav och spindel, kpl.Hub-spindle, cpl.			&R7C 217458
0080	3	1	1	-	-	42 33 27 ..NavHub ..			&R7C 117458
0100	3	1	1	-	-	42 34 73 ..NavHub ..			&R7C 217458
0120	4	2	2	-	-	42 33 50 ..MagnetpluggMagnetic plug ..	D	3	
0140	5	12	12	-	-	42 31 49 ..PinnskruvStud ..	D	3	
0160	6	1	1	-	-	42 33 34 ..YtteringBearing cup ..	D	3	
0180	7	1	1	-	-	42 33 30 ..Innerring med rullarBearing cone ..	D	3	
0200	8	1	1	-	-	42 33 33 ..TätningringSeal ring ..	D	3	&R7C 117458
0220	8	1	1	-	-	42 34 71 ..TätningringSeal ring ..	D	3	&R7C 217458
0240	9	1	1	-	-	42 33 23 ..SpindelSpindle ..			&R7C 117458
0260	9	1	1	-	-	42 34 72 ..SpindelSpindle ..			&R7C 217458
0280	10	6	6	-	-	42 33 39 ..SkruvScrew ..			
0300	11	1	1	-	-	42 33 24 ..LagerlockBearing plate ..			
0320	12	1	1	-	-	42 33 35 ..ShimssatsShim set ..	D	4	
0340	13	1	1	-	-	42 33 22 ..RingdrevRing gear ..			
0360	14	1	1	-	-	42 33 21 ..KuggjulGear ..			
0380	15	4	4	-	-	42 33 12 ..LåsbleckLocking plate ..			
0400	16	8	8	-	-	42 33 38 ..SkruvScrew ..			
0420	17	1	1	-	-	42 33 32 ..Innerring med rullarBearing cone ..	D	3	
0440	18	1	1	-	-	42 33 31 ..YtteringBearing cup ..	D	3	
0460	19	1	1	-	-	42 33 15 ..Planethållare, kpl.Planetary carrier cpl.			
0480	20	1	1	-	-	42 33 19 ..HållareCarrier ..	D	4	
0490						92 81 51 ..ReparationssatsRepair kit ..			
0500	21	N	N	-	-	89 34 51 ...DistansringSpacer ..	D	4	0,721/0,720"
0520		N	N	-	-	89 34 52 ...DistansringSpacer ..	D	4	0,726/0,725"
0540		N	N	-	-	42 33 36 ...DistansringSpacer ..	D	4	0,809/0,808"
0560	22	3	3	-	-	42 33 45 ..SpårringSnap ring ..	D	4	
0580	23	3	3	-	-	42 33 46 ..RörpinneRoll pin ..			
0600	24	6	6	-	-	42 33 29 ..Innerring med rullarBearing cone ..	D	3	
0620	25	6	6	-	-	42 33 28 ...YtteringBearing cup ..	D	3	
0640	26	1	1	-	-	42 33 20 ...PlanethjulssatsPlanet wheel set ..	D	3	
0660	27	3	3	-	-	42 33 16 ...AxelShaft ..			
0680	28	2	2	-	-	42 33 17 ..AxiallagerThrust bearing ..	D	3	
0700	29	2	2	-	-	42 33 11 ..TryckbrickaThrust washer ..	D	3	
0720	30	1	1	-	-	42 33 10 ..AxiallagerThrust bearing ..	D	3	
0740	31	1	1	-	-	42 33 43 ..SpårringSnap ring ..			
0760	32	1	1	-	-	42 33 09 ..AxelShaft ..			
0780	33	1	1	-	-	42 33 14 ..KuggjulGear ..	D	4	
0800	34	1	1	-	-	42 33 37 ..DistanshylsaSpacer ..			
0820	35	4	4	-	-	42 33 18 ..TryckbrickaThrust washer ..	D	3	
0840	36	16	16	-	-	42 33 47 ..SkruvScrew ..			
0860	37	4	4	-	-	42 33 48 ..SkruvScrew ..			
0880	38	20	20	-	-	42 33 51 ..LåsbrickaLock washer ..			
0900	39	1	1	-	-	42 33 26 ..LockCover ..			
0920	40	2	2	-	-	42 33 40 ..O-ringO-ring ..	D	3	
0940	41	1	1	-	-	42 33 25 ..RingdrevRing gear ..	D	4	
0960	42	1	1	-	-	42 33 13 ..KopplingCoupling ..	D	3	
0980	43	1	1	-	-	42 33 44 ..SpårringSnap ring ..			
1000	44	1	1	-	-	42 33 42 ..SpårringSnap ring ..			

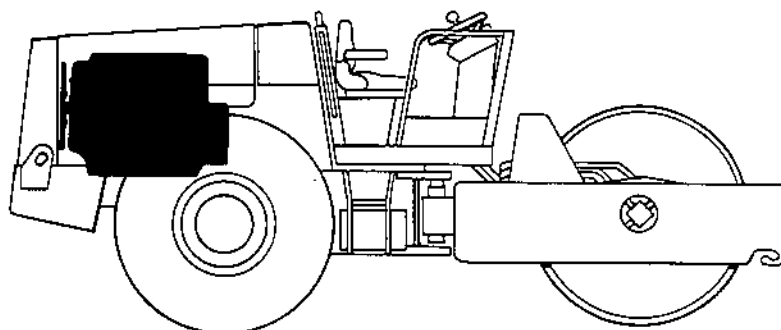
↓ DYNAPAC

ENGINE

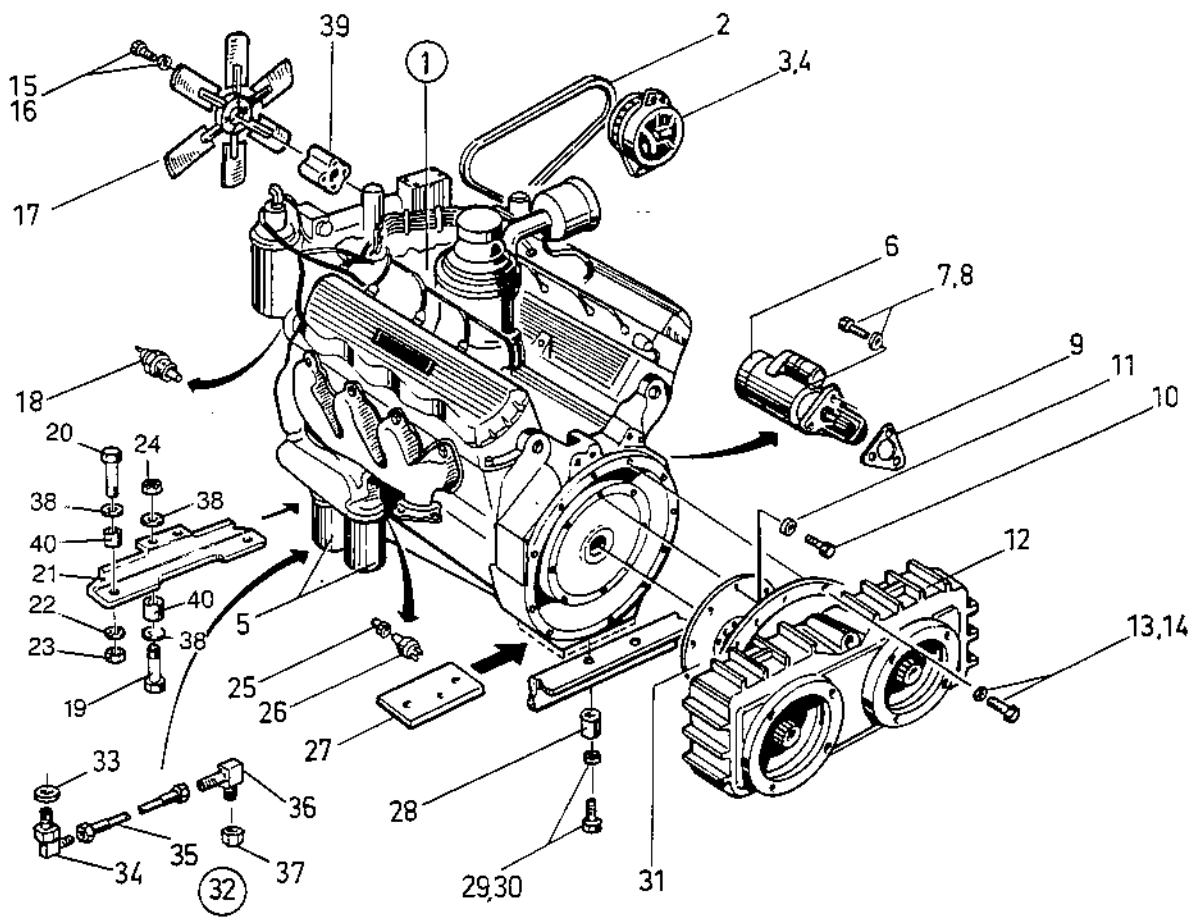
Engine
Caterpillar D-3208
Deutz F6L 912
Detroit 3-53
Cooling system
Caterpillar
Detroit
Air cleaner
Caterpillar
Deutz
Detroit
Fuel system
Caterpillar
Deutz
Detroit
Exhaust system
Caterpillar
Deutz
Detroit
Hydraulic pump gearing

MOTOR

Motor
Caterpillar D-3208
Deutz F6L 912
Detroit 3-53
Kylsystem
Caterpillar
Detroit
Luftfilter
Caterpillar
Deutz
Detroit
Bränslesystem
Caterpillar
Deutz
Detroit
Avgassystem
Caterpillar
Deutz
Detroit
Fördelningsväxellåda



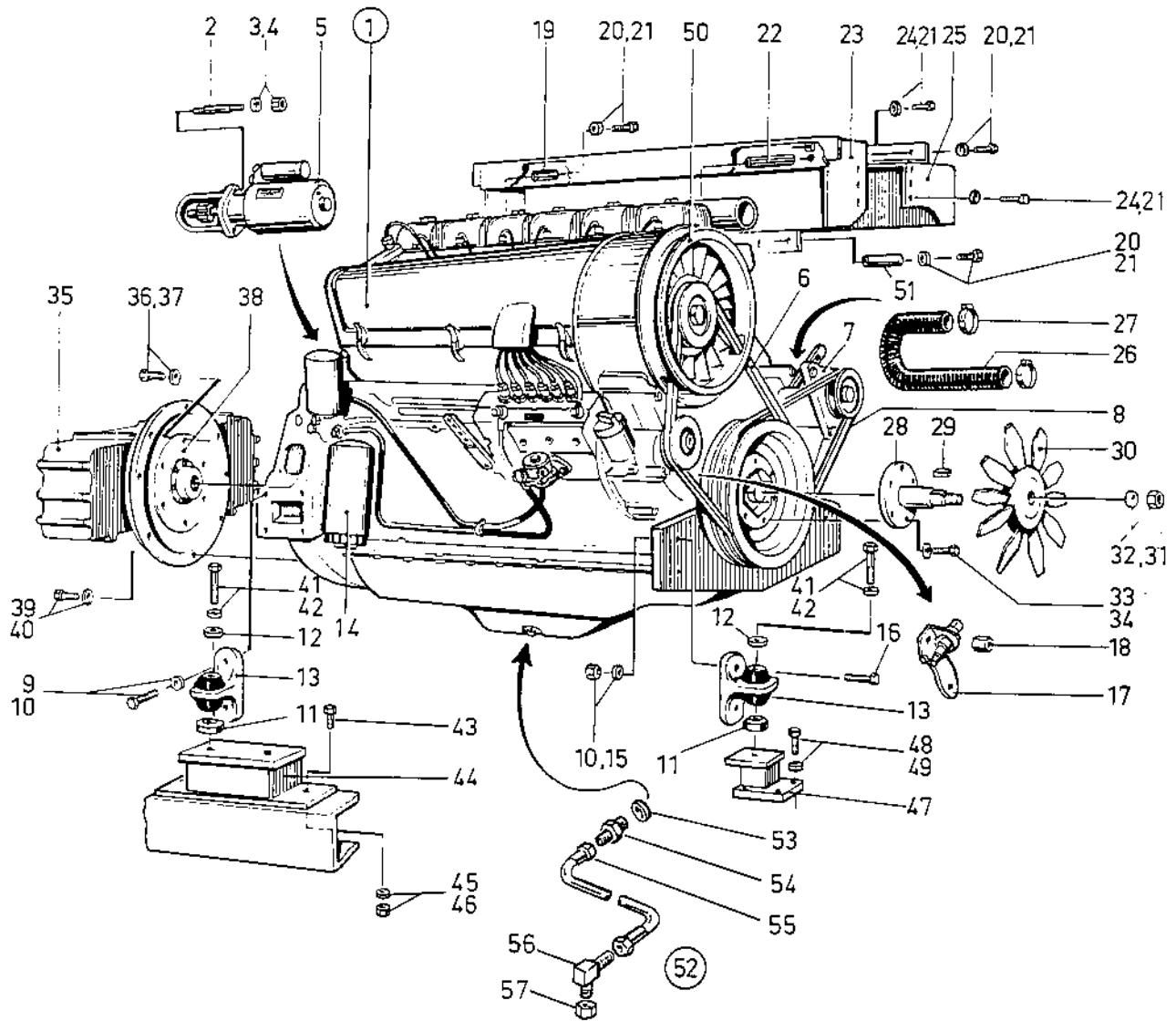
Group **30**
Grupp



Utgåva Issue		Bildnr Picture No		MOTOR Caterpillar D-3208		ENGINE Caterpillar D-3208		Grupp Group	Sida Page
1987-09		13766-3						30	4
Pos. Fig.	Antal/Quantity			Art nr Part No	Benämning	Description	Sats Kit	L S	Anmärkning Notes
	CA 25 80)								
0020	1	1		80 10 91	Motor, kpl.	Engine, cpl.			
0040	2	1		75 20 51	.Kilremssats (2 rem.)V-belt set (2 belts)	B	2	
0060	3	1		75 20 46	.VäxelströmgeneratorAlternator	C	3	-575596
0065		1		92 82 01	.VäxelströmgeneratorAlternator			575597-
0066		1		92 85 27	..spännings regulatorvoltage regulator			
0080	4	1		75 20 28	.Remskiva.....	.Pulley			
0100	5	2		75 20 91	.OljefilterOil filter	A	1	
0120	6	1		81 34 60	Startmotor	Starter	C	3	
0140	7	3		50 20 76	Skruv	Screw			
0160	8	3		60 40 11	Fjäderbricka	Spring washer			
0180	9	1		75 23 04	Packning	Gasket			
0200	10	8		50 20 33	Skruv	Screw			
0220	11	8		60 40 06	Fjäderbricka	Spring washer			
0240	12	1		34 11 06	Fördelningsväxellåda.....	Pump gearing			
0241					.det se sida 034 , 1d11comp page 034 , 1d11			
0260	13	12		50 20 35	Skruv	Screw			
0280	14	12		61 50 44	Spännbricka	Conical spring washer			
0300	15	4		50 20 28	Skruv	Screw			
0320	16	4		61 50 43	Spännbricka	Conical spring washer			
0340	17	1		80 11 51	Fläkt	Fan	D	3	
0360	18	1		98 90 78	Givare för vattentemp	Water temp. sender	D	3	
0380	19	2		50 01 95	Skruv	Screw			
0400	20	2		50 01 49	Skruv	Screw			
0420	21	1		34 33 80	Balk	Beam			
0440	22	6		60 50 02	Balkbricka	Beam washer			
0460	23	2		57 00 07	Mutter	Nut			
0480	24	6		58 60 19	Mutter	Nut			
0500	25	1		81 34 65	Bussning	Bushing			
0520	26	1		92 71 00	Oljetrycksgivare	Oil pressure transmit	D	3	
0540	27	1		34 59 06	Distansplatta	Spacer plate			
0560	28	2		34 57 51	Distanshylsa	Spacer sleeve			
0580	29	2		50 01 23	Skruv	Screw			
0600	30	2		60 00 13	Bricka	Washer			
0620	31	1		-	Medbringarplatta	Drive plate			SE SIDA 034 , 1D11
0640	32	1		34 62 67	Oljeavtappning, kpl.	Oil drainage, cpl.			575181-
0660	33	1		48 01 25	.BrickaWasher			
0680	34	1		81 34 44	.Rörkrök.....	.Elbow			
0700	35	1		48 21 67	.SlangHose			
0720	36	1		23 45 12	.SkottgenomgångBulk head union			
0740	37	1		33 03 83	.HuvCap			
0760	38	6		60 00 09	Bricka	Washer			
0780	39	1		75 20 18	Distanshylsa	Spacer sleeve			
0800	40	4		34 62 35	Distanshylsa	Spacer sleeve			

80) Caterpillar motor. Caterpillar engine.

Group **30**
 Grupp

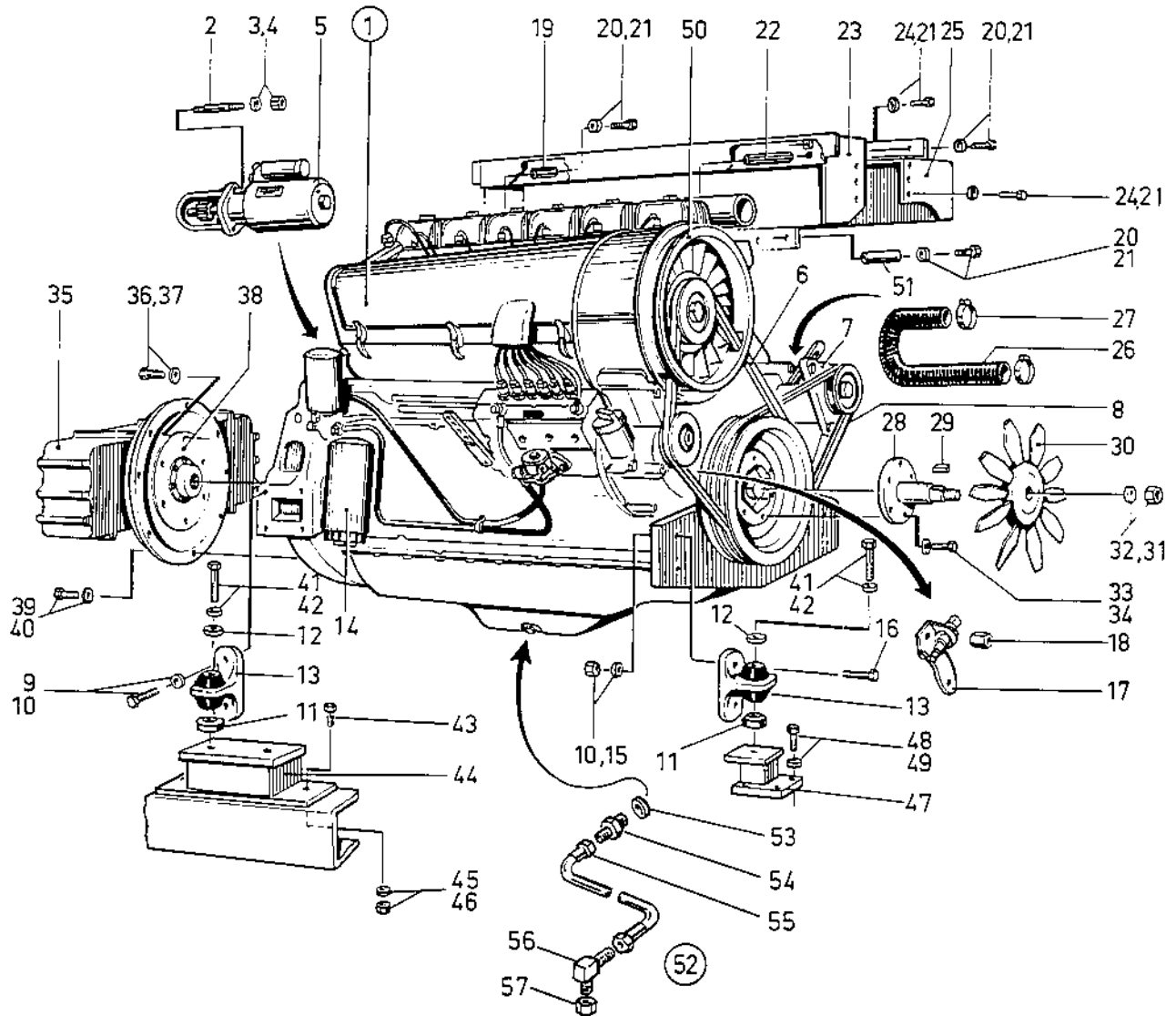


0020

Utgåva Issue		Bildnr Picture No		MOTOR		ENGINE		Grupp Group	Sida Page
1987-09		13767-3		Deutz F6L912		Deutz F6L912		30	6
Pos. Fig.	Antal/Quantity			Art nr Part No	Benämning	Description	Sats Kit	L S	Anmärkning Notes
	CA 25 77)								
0020	1	1		34 60 99	Motor, kpl.	Engine, cpl.			
0040	2	3		74 79 95	.PinnskruvStud			
0060	3	3		74 76 37	.FjäderbrickaSpring washer			
0080	4	3		74 79 93	.MutterNut			
0100	5	1		69 20 55	.StartmotorStarter motor	C 3		
0120	6	1		41 30 55	.Kilrem, fläktV-belt, fan	B 2		
0140	7	1		69 00 30	.Generator m. reläAlternator with relay	C 3		
0160	8	1		74 75 43	.Kilrem, generatorV-belt, alternator	B 2		
0180	9	8		50 01 93	.SkruvScrew			
0200	10	12		61 50 45	.SpännbrickaConical spring washer			
0220	11	6		74 76 19	.BrickaWasher			
0240	12	6		74 76 20	.BrickaWasher			
0260	13	6		74 76 18	.MotorfästeEngine bracket			
0280	14	1		74 74 76	.OljefilterOil filter	A 1		
0300	15	4		57 00 07	.MutterNut			
0320	16	4		50 00 56	.SkruvScrew			
0340	17	1		74 79 68	.KilremsvaktV-belt failure switch	D 4		
0360	18	1		74 79 96	.MutterNut			
0380	19	1		34 58 30	.DistansmutterSpacer nut			-5751009
0400	20	12		50 00 19	.SkruvScrew			
0420	21	22		61 50 43	.SpännbrickaConical spring washer			
0440	22	4		34 58 29	.DistansmutterSpacer nut			-5751009
0460	23	1		34 60 00	.Luftledarplåt, inreAir duct, inner			-5751009
0480	24	10		50 00 19	.SkruvScrew			
0500	25	1		34 60 05	.Luftledarplåt, yttreAir duct, outer			-5751009
0520	26	1XL		28 50 08	.SlangHose			L=940MM
0540	27	2		81 33 11	.SlangklämmaHose clamp			
0560	28	1		34 58 13	.MedbringaraxelDrive shaft			-575516
0580	28	1		34 70 66	.MedbringaraxelDrive shaft			575517-
0600	29	1		35 01 05	.KilKey			-575516
0620	29	1		35 00 18	.KilKey			575517-
0640	30	1		92 20 07	.FläktFan	D 3		-575516
0660	30	1		92 58 71	.FläktFan	D 3		575517-
0680	31	1		58 60 18	.MutterNut			-575516
0700	31	1		58 60 19	.MutterNut			575517-
0720	32	1		60 00 08	.BrickaWasher			-575516
0740	32	1		61 50 45	.BrickaWasher			575517-
0760	33	8		50 00 22	.SkruvScrew			
0780	34	8		60 00 06	.BrickaWasher			
0800	35	1		34 11 06	.FördelningsväxellådaHydraulic pump gearin			
0801					.det se sida 034 , 1d11comp page 034 , 1d11			
0820	36	8		50 00 43	.SkruvScrew			
0840	37	8		60 40 07	.FjäderbrickaSpring washer			
0860	38	1		-	.MedbringarplattaDrive plate			SE SIDA 034 , 1011
0880	39	12		50 00 29	.SkruvScrew			
0900	40	12		61 50 44	.SpännbrickaConical spring washer			
0920	41	6		50 02 67	.SkruvScrew			
0940	42	6		61 50 45	.SpännbrickaConical spring washer			

77) Deutz motor. Deutz engine.

Group **30**

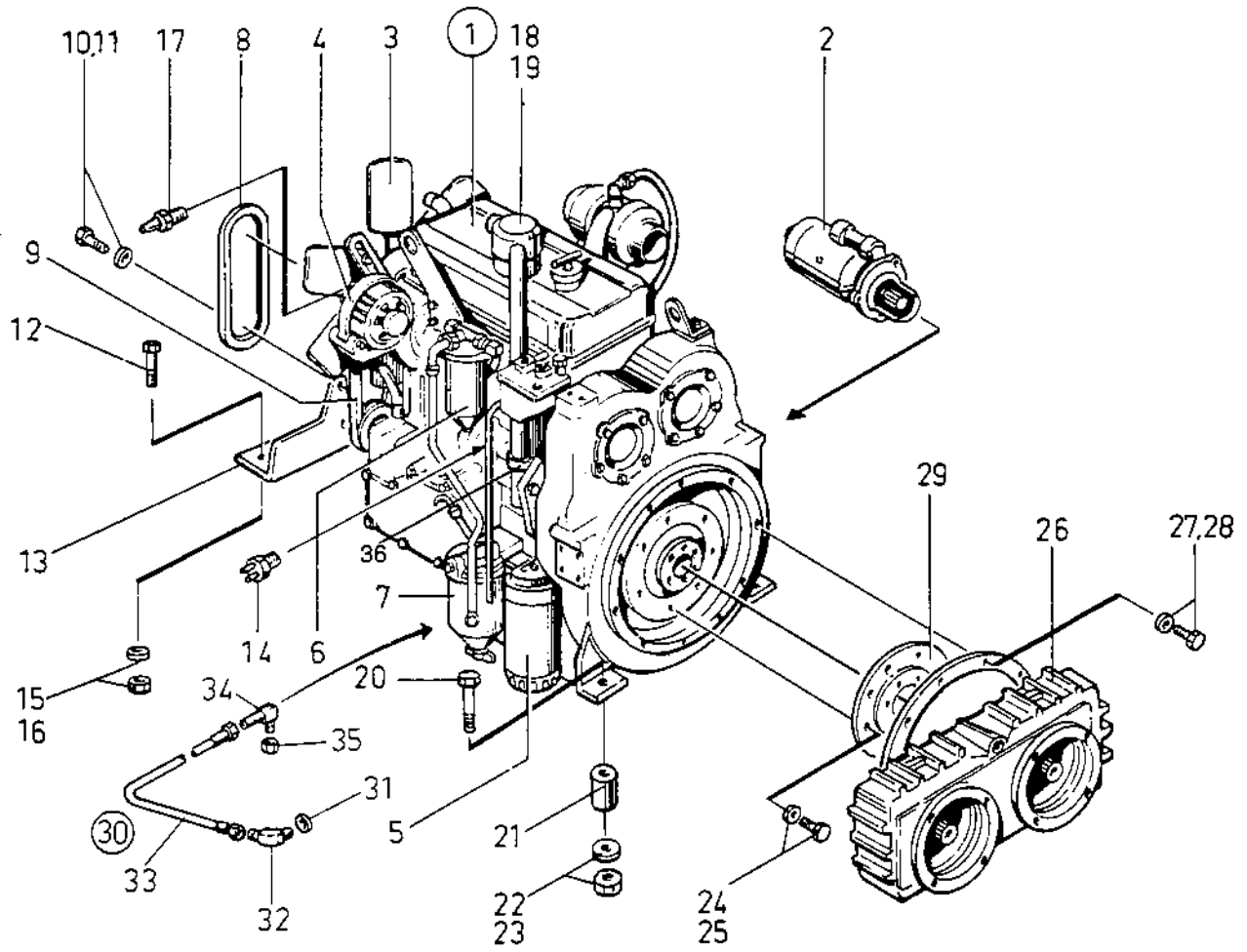


0020

Utgåva Issue		Bildnr Picture No		MOTOR Deutz F6L912		ENGINE Deutz F6L912		Grupp Group	Sida Page
1987-09		13767-3						30	8
Pos. Fig.	Antal/Quantity			Art nr Part No	Benämning	Description	Sats Kit	L S	Anmärkning Notes
	CA 25 77)								
0960	43	4		50 00 56	Skruv	Screw			
0980	44	2		34 58 23	Motorfäste	Engine bracket			
1000	45	4		60 50 02	Balkbricka	Beam washer			
1020	46	4		58 60 19	Mutter	Nut			
1040	47	2		34 58 26	Motorfäste	Engine bracket			
1060	48	8		50 00 37	Skruv	Screw			
1080	49	8		61 50 45	Spännbricka	Conical spring washer			
1100	50	1XL		20 20 57	Tätninglist	Seal list			L=1030MM
1120	51	2		34 60 09	Distanshylsa	Spacer			-5751009
1140	52	1		34 62 68	Oljeavtappning, kpl.	Oil drainage, cpl.			575181-
1160	53	1		33 03 35	.BrickaWasher			
1180	54	1		34 61 88	.AdapterAdapter			
1200	55	1		48 21 67	.SlangHose			
1220	56	1		23 45 12	.SkottgenomgångBulk head union			
1240	57	1		33 03 83	.HuvCap			

77) Deutz motor. Deutz engine.

Group **30**
Grupp

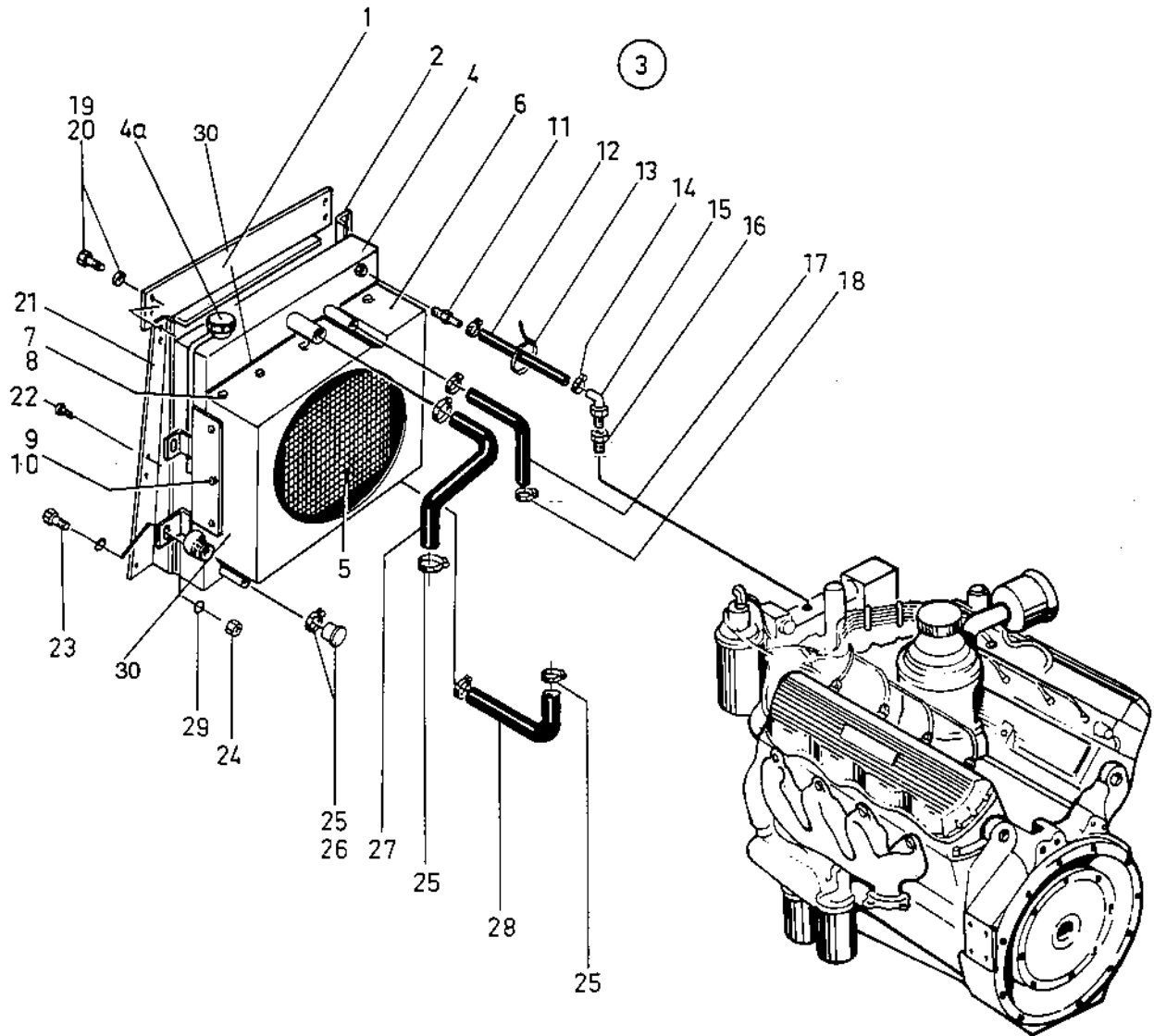


0030

Utgåva Issue		Bildnr Picture No		MOTOR Detroit 3-53		ENGINE Detroit 3-53		Grupp Group	Sida Page
1987-09		13919-1						30	10
Pos. Fig.	Antal/Quantity			Art nr Part No	Benämning	Description	Sats Kit	L S	Anmärkning Notes
	CA 25 76)								
0020	1	1		80 24 01	Motor, kpl.	Engine, cpl.			
0040	2	1		92 32 51	.StartmotorStarter	C 3		
0060	3	1		92 32 52	.FläktFan	D 3		
0080	4	1		92 32 50	.VäxeströmgeneratorAlternator	C 3		
0100	5	1		49 95 45	.OljefilterOil filter	A 1		
0120	6	1		49 93 14	.BränslefilterelementFuel filter element	A 1		
0140	7	1		49 93 15	.FörfilterelementFuel strainer element	A 1		
0160	8	2		41 00 31	.Kilrem, fläktV-belt, fan	B 2		
0180	9	1		89 27 13	.Kilremsats generatorV-belt set alternator	B 2		
0200	10	4		50 21 13	Skruv	Screw			
0220	11	4		61 50 45	Spännbricka	Conical spring washer			
0240	12	2		50 00 56	Skruv	Screw			
0260	13	1		34 58 96	Motorfäste, bakre	Motor bracket, rear			
0280	14	1		81 34 62	Oljetrycksgivare	Oil pressure transmit	D 3		
0300	15	2		60 50 02	Balkbricka	Beam washer			
0320	16	2		58 60 19	Mutter	Nut			
0340	17	1		98 90 78	Givare för vattentemp	Water temp. sender	D 3		
0360	18	1XL		20 50 51	Slang	Hose			L=1100MM
0380	19	1		31 30 35	Slangklämma	Hose clamp			
0400	20	2		50 02 90	Skruv	Screw			
0420	21	2		34 57 51	Distanshylsa	Spacer sleeve			
0440	22	2		60 00 13	Bricka	Washer			
0460	23	2		57 00 19	Mutter	Nut			
0480	24	8		50 20 33	Skruv	Screw			
0500	25	8		60 40 06	Fjäderbricka	Spring washer			
0520	26	1		34 59 70	Fördelningsväxellåda	Hydraulic pump gearin			
0521					.det se sida 034 , 1d11comp page 034 , 1d11			
0540	27	12		50 20 35	Skruv	Screw			
0560	28	12		61 50 44	Spännbricka	Conical spring washer			
0580	29	1		-	Medbringarplatta	Drive plate			SE SIDA 034 , 1D11
0600	30	1		34 62 69	Oljeavtappning, kpl.	Oil drainage, cpl.			
0620	31	1		48 01 25	.BrickaWasher			
0640	32	1		33 42 05	.RörkrökElbow			
0660	33	1		84 28 47	.SlangHose			
0680	34	1		23 45 12	.SkottgenomgångBulk head union			
0700	35	1		33 03 83	.HuvCap			
0720	36	1		92 30 08	Klamma	Clamp			

76) Detroit motor. Detroit engine.

Group **30**
Grupp



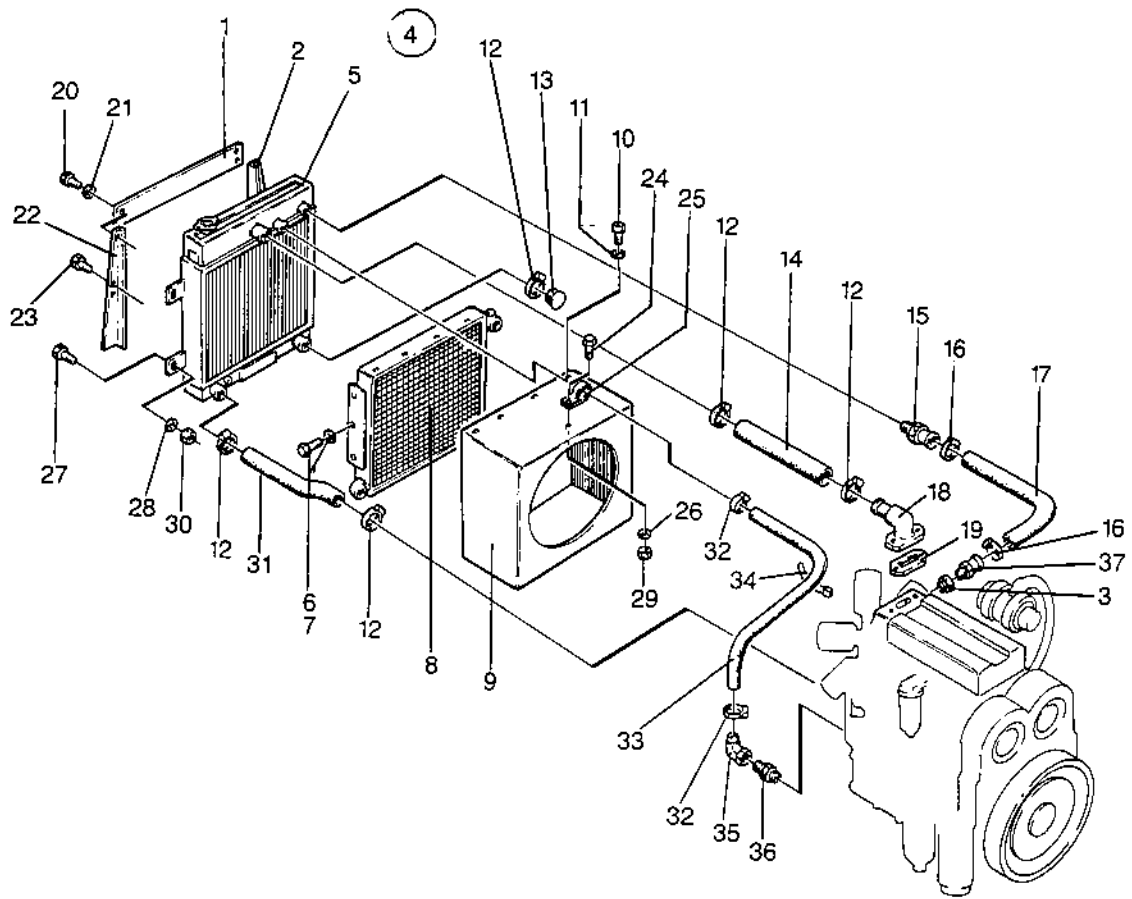
0040

Utgåva Issue	Bildnr Picture No	KYLSYSTEM Caterpillar	COOLING SYSTEM Caterpillar	Grupp Group	Sida Page
1987-09	13768-3			30	12

Pos. Fig.	Antal/Quantity			Art nr Part No	Benämning	Description	Sats Kit	L S	Anmärkning Notes
	CA 25 80)								
0020	1	1		34 57 41	Recirk.-plåt, övre	Plate, upper			
0040	2	1		34 57 36	Recirk.-plåt, vänster	Plate, left			
0060	3	1		34 57 63	Kylare, kpl	Coolers, cpl	C	4	
0080	4	1		34 60 86	.VattenkylareRadiator		3	
0100	4A	1		91 03 63	.LockCap		3	
0120	5	1		34 60 87	.OljekylareOil cooler	C	3	
0140	6	1		34 60 88	.FlätkåpaFan shroud			
0160	7	8		50 00 44	.SkruvScrew			
0180	8	8		60 00 04	.BrickaWasher			
0200	9	6		50 00 48	.SkruvScrew			
0220	10	6		60 00 08	.BrickaWasher			
0240	11	1		33 42 10	Anslutning	Connection			
0260	12	1XL		20 50 02	Slang	Hose			L=440MM
0280	13	1		31 30 41	Buntband	Cable tie			
0300	14	2		31 30 51	Slangklämma	Hose clamp			
0320	15	1		89 19 83	Rörkrök	Elbow			
0340	16	1		33 46 03	Reducering	Reducing nipple			
0360	17	1		33 72 03	Kylarslang	Radiator hose	D	3	
0380	18	2		31 30 35	Slangklämma	Hose clamp			
0400	19	4		50 00 13	Skruv	Screw			
0420	20	4		60 00 04	Bricka	Washer			
0440	21	1		34 57 37	Recirk.-plåt, höger	Plate, right			
0460	22	2		54 15 14	Skruv	Screw			
0480	23	4		50 00 37	Skruv	Screw			
0500	24	4		57 00 07	Mutter	Nut			
0520	25	5		31 30 10	Slangklämma	Hose clamp			
0540	26	1		34 57 05	Lock	Cap			
0560	27	1		34 57 68	Kylarslang, utlopp	Radiator hose, outlet	D	3	
0580	28	1		33 72 02	Kylarslang, inlopp	Radiator hose, inlet	D	3	
0600	29	8		61 50 45	Spännbricka	Conical spring washer			
0620	30	2xL		20 20 41	Gummilist	Rubber list			L=600MM

80) Caterpillar motor. Caterpillar engine.

Group
Grupp **30**



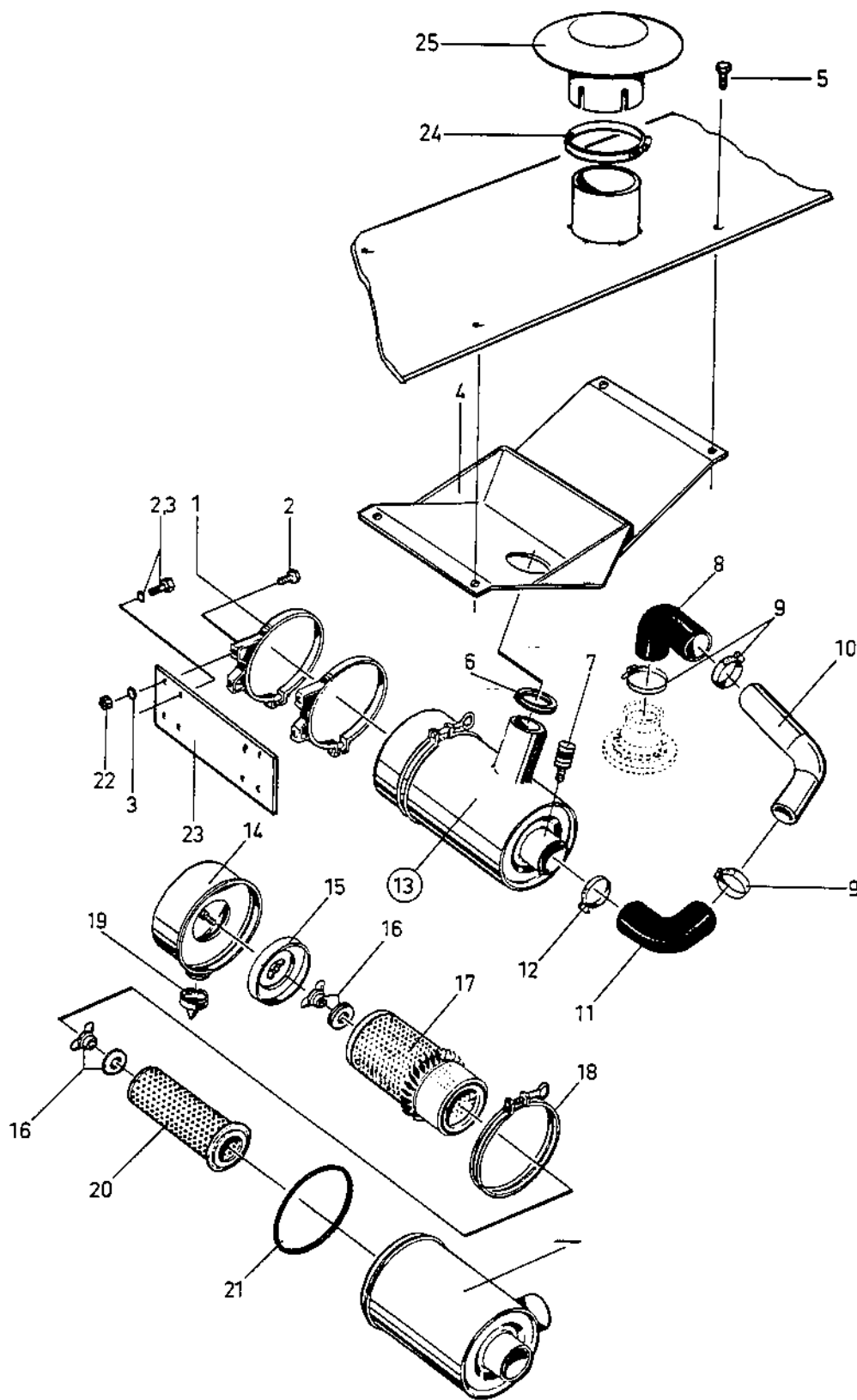
0050

Utgåva issue 1987-09	Bildnr Picture No 13920-2	KYLSYSTEM Detroit	COOLING SYSTEM Detroit	Grupp Group 30	Sida Page 14
----------------------------	---------------------------------	----------------------	---------------------------	----------------------	--------------------

Pos. Fig.	Antal/Quantity				Art nr Part No	Benämning	Description	Sats Kit	L S	Anmärkning Notes
	CA 25 76)									
0020	1	1			34 57 41	Recirk.-plåt, övre.....	Plate, upper.....			
0040	2	1			34 57 36	Recirk.-plåt, vänster.....	Plate, left.....			
0060	3	1			33 46 03	Reducering.....	Reducing.....			
0080	4	1			34 60 06	Kylare, kpl.....	Coolers, cpl.....	C 4		
0100	5	1			34 60 86	.Vattenkylare.....	.Radiator.....	D 3		
0120	5A	1			91 03 63	.Lock.....	.Cap.....	D 3		
0140	6	6			50 00 48	.Skruv.....	.Screw.....			
0160	7	6			60 00 09	.Bricka.....	.Washer.....			
0180	8	1			34 60 87	.Oljekylare.....	.Oil cooler.....	D 3		
0200	9	1			34 60 07	.Fläktkåpa.....	.Fan shroud.....			
0220	10	8			50 00 44	.Skruv.....	.Screw.....			
0240	11	8			60 00 04	.Bricka.....	.Washer.....			
0260	12	5			31 30 10	Slangklämma.....	Hose clamp.....			
0280	13	1			34 57 05	Lock.....	Cap.....			
0300	14	1XL			20 50 38	Övre kylarslang.....	Upper radiator hose.....	D 3		L=410MM
0320	15	1			33 42 10	Anslutning.....	Connection.....			
0340	16	2			31 30 02	Slangklämma.....	Hose clamp.....			
0360	17	1XL			20 50 02	Slang.....	Hose.....			L=600MM
0380	18	1			92 25 54	Rörkrök.....	Elbow.....			
0400	19	1			92 25 55	Packning.....	Gasket.....			
0420	20	4			50 00 13	Skruv.....	Screw.....			
0440	21	4			60 00 04	Bricka.....	Washer.....			
0460	22	1			34 57 37	Recirk.plåt, höger.....	Plate, right.....			
0480	23	2			54 15 14	Skruv.....	Screw.....			
0500	24	1			50 00 48	Skruv.....	Screw.....			
0520	25	1			92 30 08	Klamma.....	Clamp.....			
0540	26	1			61 50 44	Bricka.....	Washer.....			
0560	27	4			50 00 37	Skruv.....	Screw.....			
0580	28	8			61 50 45	Spännbricka.....	Conical spring washer.....			
0600	29	1			57 00 06	Mutter.....	Nut.....			
0620	30	4			57 00 07	Mutter.....	Nut.....			
0640	31	1			34 59 24	Undre kylarslang.....	Lower radiator hose.....	D 3		
0660	32	2			31 30 35	Slangklämma.....	Hose clamp.....			
0680	33	1XL			20 50 30	Slang.....	Hose.....			L=1000MM
0700	34	1			31 30 44	Buntband.....	Cable strap.....			
0720	35	1			34 59 25	Anslutning.....	Connection.....			
0740	36	1			33 41 57	Adapter.....	Adapter.....			
0760	37	1			33 42 10	Anslutning.....	Connection.....			

76) Detroit motor. Detroit engine.

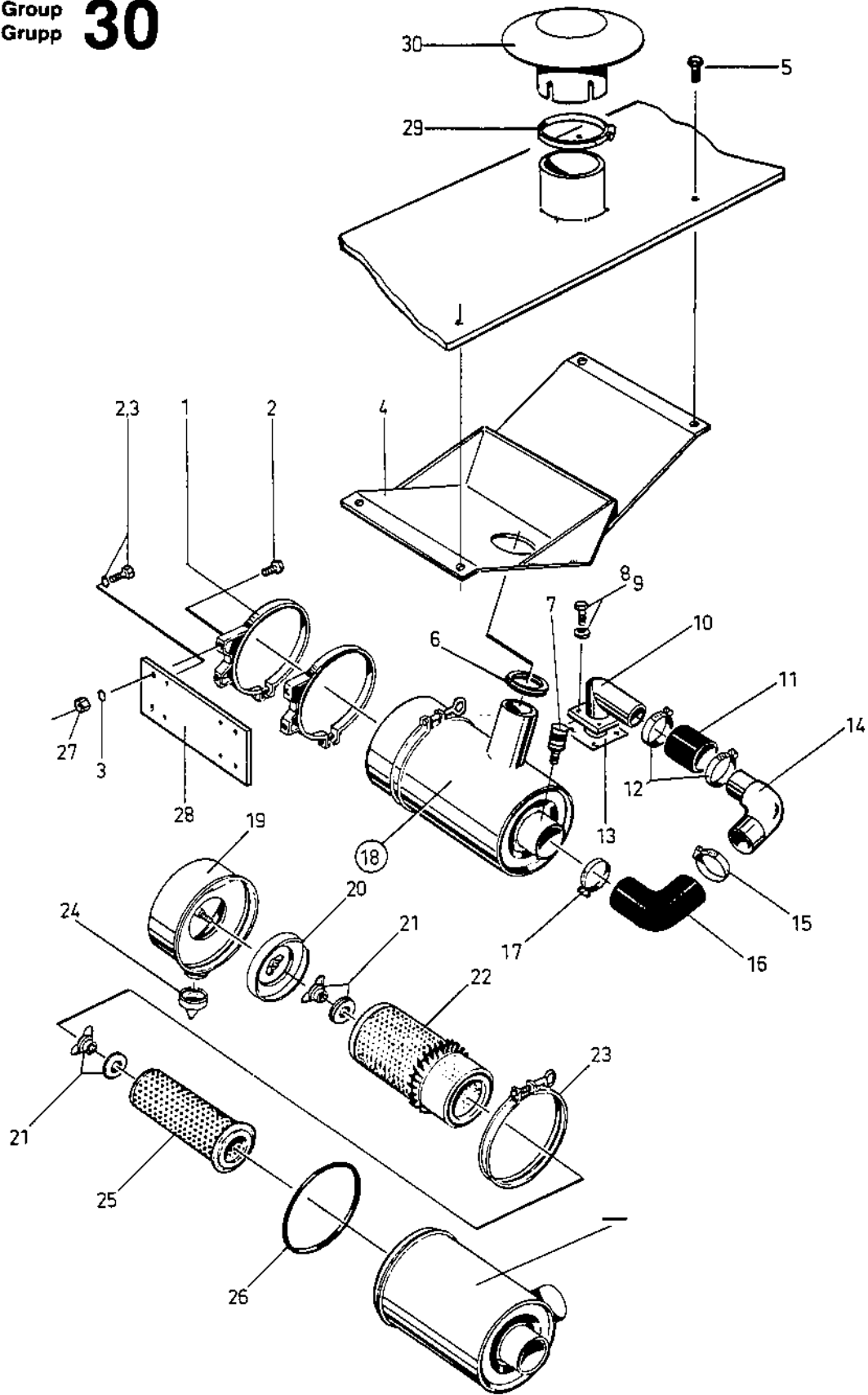
Group
Grupp **30**



Utgåva Issue		Bildnr Picture No		LUFTFILTER Caterpillar		AIR CLEANER Caterpillar		Grupp Group	Sida Page
1987-09		13769-2						30	16
Pos. Fig.	Antal/Quantity			Art nr Part No	Benämning	Description	Sats Kit	L S	Anmärkning Notes
	CA 25 80)								
0020	1	2		81 37 91	Fästband	Mounting band			
0040	2	8		50 00 48	Skruv	Screw			
0060	3	8		61 50 44	Spännbricka	Conical spring washer			
0080	4	1		34 57 42	Insugningskåpa	Inlet hood			
0100	5	4		50 01 85	Skruv	Screw			-575338
0120		3		50 01 85	Skruv	Screw			575339-
0140		1		50 00 75	Skruv	Screw			575339-
0160	6	1		16 70 09	V-ring	V-ring			
0180	7	1		80 11 74	Indikator	Indicator	D 3		-575338
0200		1		92 47 39	Indikator	Indicator	D 3		575339-
0220	8	1		91 23 85	Gummikrök	Rubber elbow	D 3		
0240	9	3		31 31 05	Slangklämma	Hose clamp			
0260	10	1		34 57 45	Insugningsrör	Intake pipe			
0280	11	1		80 16 88	Gummikrök	Rubber elbow	D 3		
0300	12	1		92 11 64	Slangklämma	Hose clamp			
0320	13	1		80 21 46	Luftfilter, kpl	Air cleaner, cpl.			
0340	14	1		49 95 54	Dammsamlare	Dust cup			
0360	15	1		89 35 24	Gummikopp	Baffle			
0380	16	2		49 95 49	Vingmutter m. tätn.	Wing nut w. seal			
0400	17	1		81 42 57	Primärfilterelement	Primary filter elem.	A 1		
0420	18	1		89 32 28	Klammer	Clamp			
0440	19	1		49 95 03	Vakuumentil	Vacuator valve			
0460	20	1		81 42 56	Säkerhetsfilterelem.	Safety filter element	A 1		
0480	21	1		49 92 40	O-ring	O-ring	D 3		
0500	22	4		57 00 06	Mutter	Nut			
0520	23	1		34 59 13	Fäste	Bracket			
0540	24	1		31 31 05	Slangklämma	Hose clamp			575011-
0560	25	1		81 37 92	Skyddshuv	Protective cap	D 4		575011-

80) Caterpillar motor. Caterpillar engine.

Group
Grupp **30**

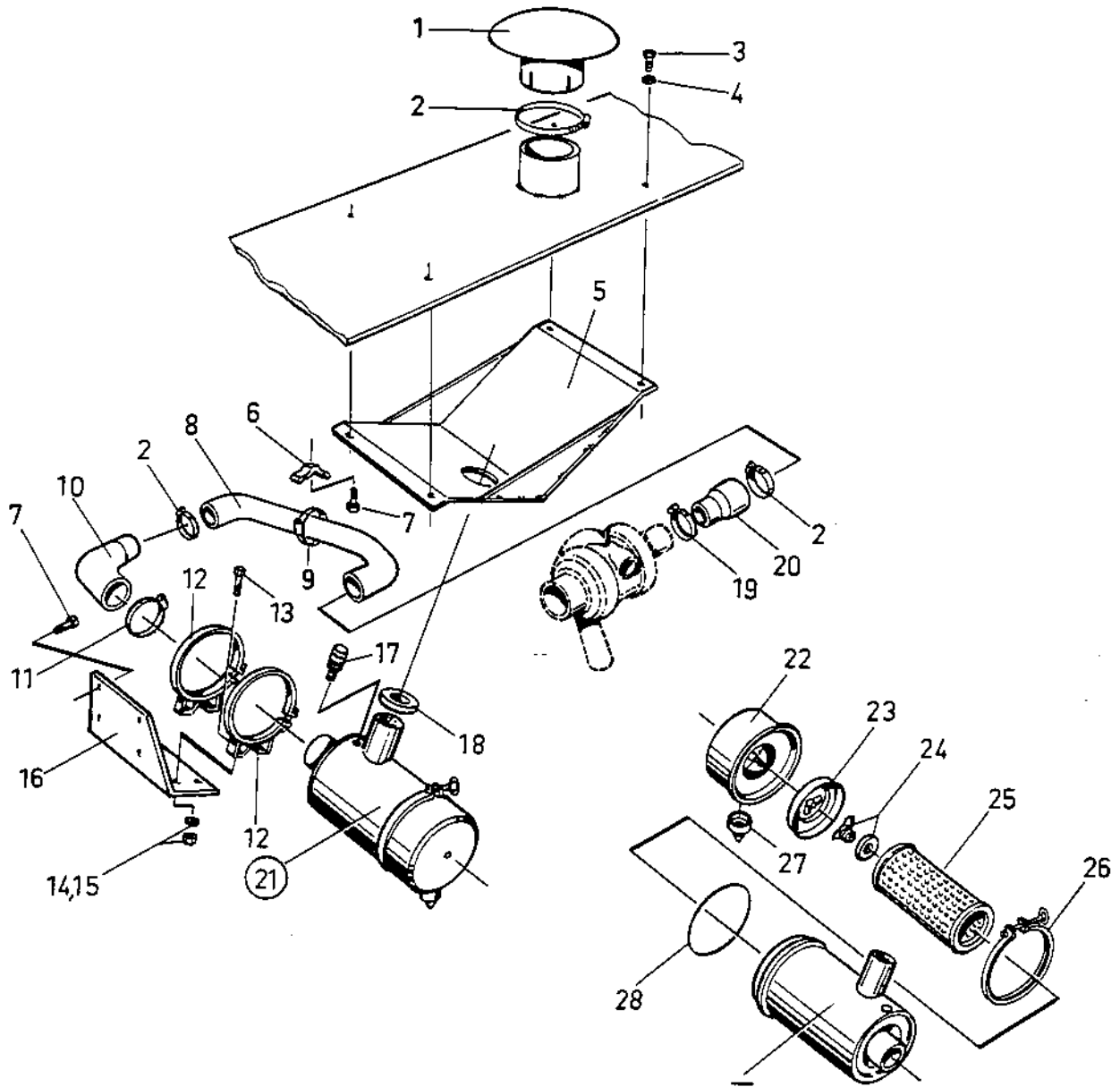


0070

Utgåva Issue		Bildnr Picture No		LUFTFILTER AIR CLEANER		Deutz		Deutz		Grupp Group	Sida Page
1987-09		13770-2								30	18
Pos. Fig.	Antal/Quantity			Art nr Part No	Benämning	Description	Sats Kit	L S	Anmärkning Notes		
	CA 25 77)										
0020	1	2		81 37 91	Fästband	Mounting band					
0040	2	8		50 00 48	Skruv	Screw					
0060	3	8		61 50 44	Spännbricka	Conical spring washer					
0080	4	1		34 57 42	Insugningskäpa	Inlet hood					
0100	5	4		50 01 85	Skruv	Screw			-575338		
0120		3		50 01 85	Skruv	Screw			575339-		
0140		1		50 00 75	Skruv	Screw			575339-		
0160	6	1		16 70 09	V-ring	V-ring					
0180	7	1		49 91 31	Indikator	Indicator	D 3		-575338		
0200		1		92 47 37	Indikator	Indicator	D 3		575339-		
0220	8	4		50 00 21	Skruv	Screw					
0240	9	4		61 50 43	Spännbricka	Conical spring washer					
0260	10	1		34 58 57	Insugningsrör	Intake pipe					
0280	11	1XL		20 51 47	Slang	Hose			L=100MM		
0300	12	2		31 30 38	Slangklämma	Hose clamp					
0320	13	1		33 87 32	Packning	Gasket					
0340	14	1		34 58 49	Inloppsror	Intake pipe					
0360	15	1		31 31 05	Slangklämma	Hose clamp					
0380	16	1		80 16 88	Gummikrök	Rubber elbow	D 3				
0400	17	1		92 11 64	Slangklämma	Hose clamp					
0420	18	1		80 21 46	Luftfilter, kpl.	Air cleaner, cpl.					
0440	19	1		49 95 54	.DammfångareDust cup					
0460	20	1		89 35 24	.GummikoppBaffle					
0480	21	2		49 95 49	.Vingmutter m. tätn.Wing nut w. seal					
0500	22	1		81 42 57	.PrimärfilterelementPrimary filter elem.	A 1				
0520	23	1		89 32 28	.KlammerClamp					
0540	24	1		49 95 03	.VakuumentillVacuator valve					
0560	25	1		81 42 56	.Säkerhetsfilterelem.Safety filter element	A 1				
0580	26	1		49 92 40	.O-ringO-ring	D 3				
0600	27	4		57 00 06	Mutter	Nut					
0620	28	1		34 59 13	Fäste	Bracket					
0640	29	1		31 31 05	Slangklämma	Hose clamp			575011-		
0660	30	1		81 37 92	Skyddshuv	Protective cap	D 4		575011-		

77) Deutz motor. Deutz engine.

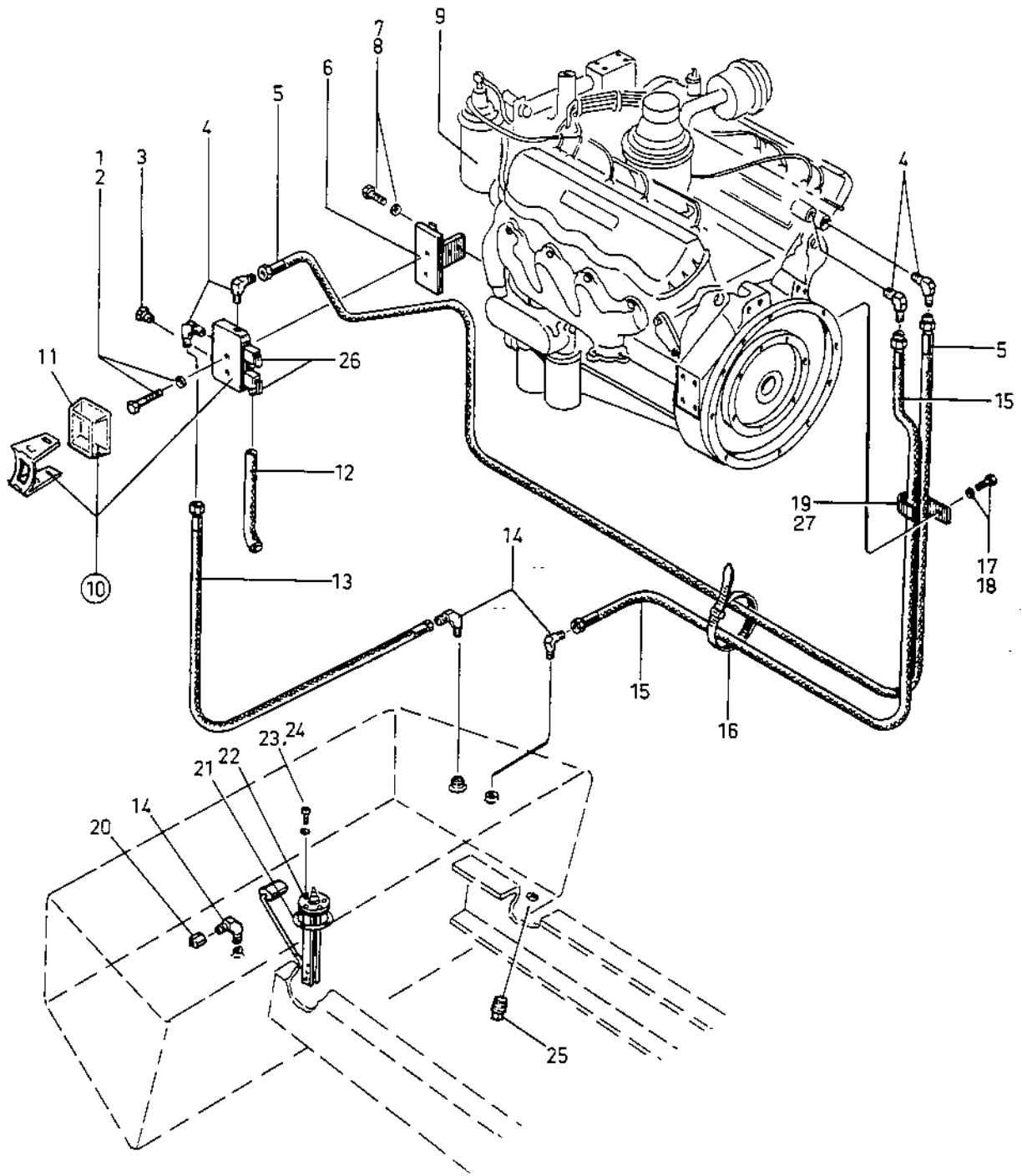
Group
Grupp **30**



0080

Utgåva Issue		Bildnr Picture No		LUFTFILTER Detroit		AIR CLEANER Detroit		Grupp Group	Sida Page
1987-09		13921-1						30	20
Pos. Fig.	Antal/Quantity			Art nr Part No	Benämning	Description	Sats Kit	L S	Anmärkning Notes
	CA 25 76)								
0020	1	1		81 37 92	Skyddshuv	Protective cap	D 4		
0040	2	3		31 31 05	Slangklämma	Hose clamp			
0060	3	4		50 00 12	Skruv	Screw			-575338
0080		3		50 00 12	Skruv	Screw			575339-
0100		1		50 00 75	Skruv	Screw			575339-
0120	4	4		61 50 42	Spännbricka	Conical spring washer			
0140	5	1		34 59 27	Insugningskåpa	Inlet hood			
0160	6	1		34 59 34	Fäste	Bracket			
0180	7	5		50 00 43	Skruv	Screw			
0200	8	1		34 59 33	Insugningsrör	Intake pipe			
0220	9	1		31 30 33	Slangklämma	Hose clamp			
0240	10	1		80 16 88	Gummikrök	Rubber elbow	D 3		
0260	11	1		92 11 64	Slangklämma	Hose clamp			
0280	12	2		91 09 97	Fästband	Mounting band			
0300	13	4		50 00 48	Skruv	Screw			
0320	14	4		61 50 44	Spännbricka	Conical spring washer			
0340	15	4		57 00 06	Mutter	Nut			
0360	16	1		34 59 31	Fäste	Bracket			
0380	17	1		49 91 31	Indikator	Indicator	D 3		-575338
0400		1		92 47 37	Indikator	Indicator	D 3		575339-
0420	18	1		16 70 10	V-ring	V-ring			
0440	19	1		31 30 22	Slangklämma	Hose clamp			
0460	20	1		49 95 57	Gummiadapter	Rubber adapter	D 3		
0480	21	1		80 19 94	Luftfilter, kpl.	Air cleaner, cpl.			
0500	22	1		49 95 52	.DammsamlareDust cup			
0520	23	1		49 95 50	.GummikoppBaffle			
0540	24	1		49 95 49	.Vingmutter m. tätn.Wing nut w. seal			
0560	25	1		49 95 38	.PrimärfilterelementPrimary filter elem.	A 1		
0580	26	1		49 95 48	.KlammerClamp			
0600	27	1		49 95 03	.VakuumentilVacuator valve			
0620	28	1		49 95 51	.O-ringO-ring	D 3		

76) Detroit motor. Detroit engine.

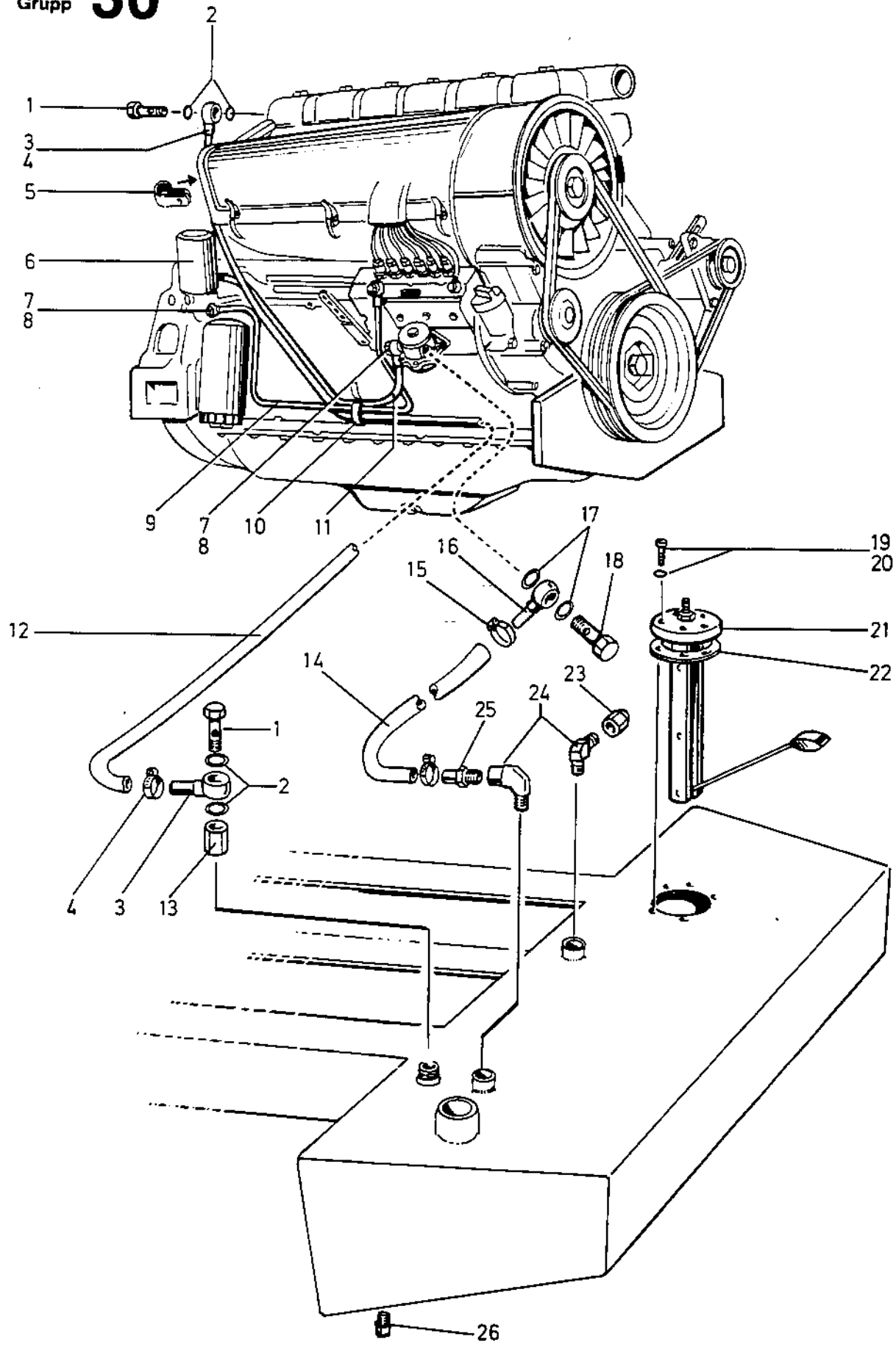


0090

Utgåva Issue		Bildnr Picture No		BRÄNSLESYSTEM Caterpillar		FUEL SYSTEM Caterpillar		Grupp Group	Sida Page
1987-09		13771-2						30	22
Pos. Fig.	Antal/Quantity			Art nr Part No	Benämning	Description	Sats Kit	L S	Anmärkning Notes
	CA 25 80)								
0020	1	2		50 00 53	Skruv	Screw			
0040	2	2		61 50 43	Spännbricka	Conical spring washer			
0060	3	1		75 23 06	Plugg	Plug			
0080	4	4		23 46 19	Rörkrök	Elbow			
0100	5	1		34 31 53	Bränsleslang	Fuel hose			
0120	6	1		34 26 14	Hållare	Bracket			
0140	7	2		50 20 53	Skruv	Screw			
0160	8	2		61 50 45	Spännbricka	Conical spring washer			
0180	9	1		75 20 47	Bränslefilter	Fuel filter	A	1	
0200	10	1		92 38 45	Vattenavskiljare, kpl.	Water separator, cpl.			
0220	11	1		92 32 45	Vattenavsk. element	Water sep. element	D	3	
0240	12	1XL		24 40 41	Plaströr	Plastic tube			L=450MM
0260	13	1		34 57 58	Bränsleslang	Fuel hose			
0280	14	3		33 41 74	Rörkrök	Elbow			
0300	15	1		34 57 59	Bränsleslang	Fuel hose			
0320	16	7		31 30 41	Buntband	Cable tie			
0340	17	1		50 20 57	Skruv	Screw			
0360	18	1		61 50 45	Spännbricka	Conical spring washer			
0380	19	1		34 57 60	Klammer	Clamp			
0400	20	1		23 04 00	Huvmutter	Cap nut			
0420	21	1		81 33 15	Packning	Gasket	D	3	
0440	22	1		81 33 14	Bränslenivågivare	Fuel level sender	D	3	
0460	23	5		50 00 04	Skruv	Screw			
0480	24	5		61 50 41	Spännbricka	Conical spring washer			
0500	25	2		81 33 91	Magnetplugg	Magnetic plug	D	3	
0520	26	2		75 23 07	Dräneringskran	Drain cock			
0540	27	1		92 10 84	Klamma	Clamp			

80) Caterpillar motor. Caterpillar engine.

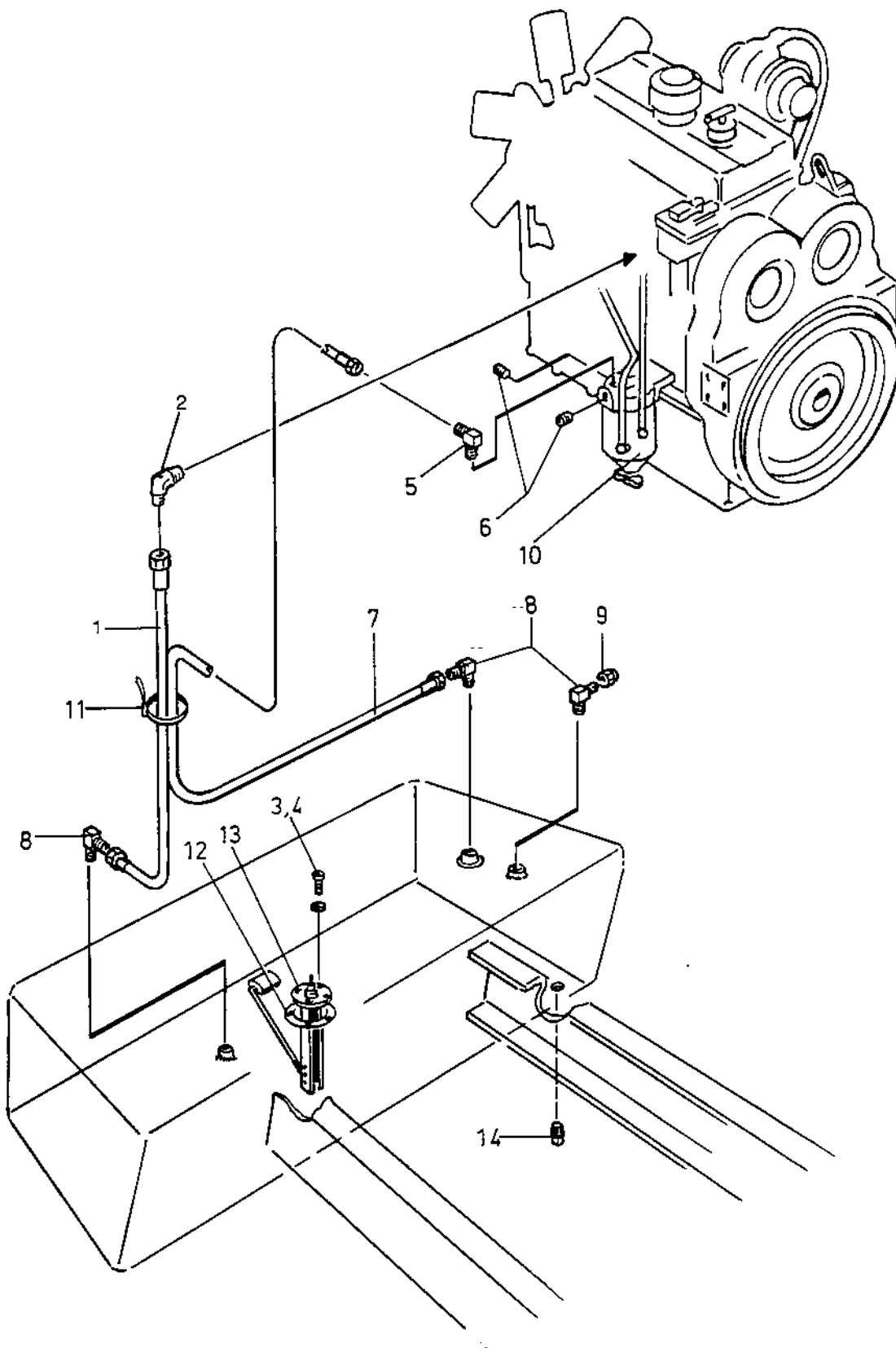
Group **30**
Grupp



Utgåva Issue		Bildnr Picture No		BRÄNSLESYSTEM Deutz		FUEL SYSTEM Deutz		Grupp Group	Sida Page
1987-09		13772-1						30	24
Pos. Fig.	Antal/Quantity			Art nr Part No	Benämning	Description	Sats Kit	L S	Anmärkning Notes
	CA 25 77)								
0020	1	1		23 01 95	Banjobult	Banjo fitting			
0040	2	4		74 81 15	Kopparbricka	Copper washer			
0060	3	2		33 40 41	Banjonippel	Banjo nipple			
0080	4	2		31 30 55	Slangklämma	Hose clamp			
0100	5	2		92 10 39	Klammer	Clamp			
0120	6	1		74 73 84	Bränslefilter	Fuel filter	A	1	
0140	7	4		33 01 71	Banjobult	Banjo fitting			
0160	8	8		74 72 82	Kopparbricka	Copper washer			
0180	9	1		74 85 26	Bränslerör	Fuel pipe			
0200	10	6		31 30 41	Buntband	Cable tie			
0220	11	1		74 85 25	Bränsleslang	Fuel hose	D	3	
0240	12	1			Bränsleslang	Fuel hose	D	3	USE 16 15 42
0260	13	1		33 87 21	Adapter	Adapter			
0280	14	1			Bränsleslang	Fuel hose	D	3	USE 16 15 41
0300	15	2		81 33 29	Slangklämma	Hose clamp			
0320	16	1		33 01 70	Banjonippel	Banjo nipple			
0340	17	2		74 72 82	Kopparbricka	Copper washer			
0360	18	1		33 01 71	Banjobult	Banjo fitting			
0380	19	5		50 00 04	Skruv	Screw			
0400	20	5		61 50 41	Spännbricka	Conical spring washer			
0420	21	1		81 33 14	Bränslenivågivare	Fuel level sender	D	3	
0440	22	1		81 33 15	Packning	Gasket	D	3	
0460	23	1		23 04 00	Huvmutter	Cap nut			
0480	24	2		33 41 74	Rörkrök	Elbow			
0500	25	1		81 33 27	Slangnippel	Hose fitting			
0520	26	2		81 33 91	Magnetplugg	Magnetic plug	D	3	

77) Deutz motor. Deutz engine.

Group
Grupp **30**

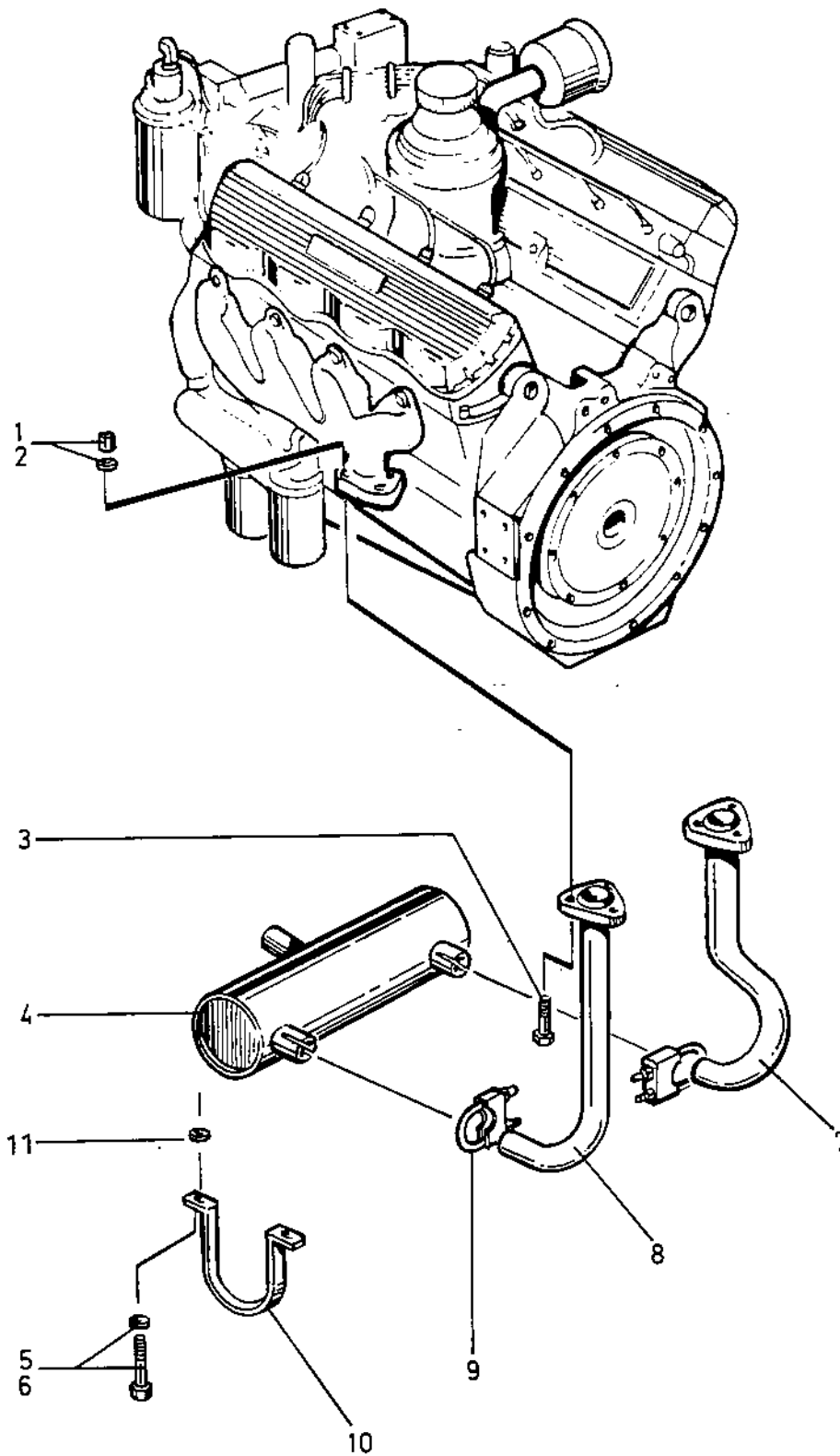


0110

Utgåva Issue	Bildnr Picture No	BRÄNSLESYSTEM Detroit	FUEL SYSTEM Detroit	Grupp Group	Sida Page
1987-09	13922-1			30	26

Pos. Fig.	Antal/Quantity			Art nr Part No	Benämning	Description	Sats Kit	L S	Anmärkning Notes
	CA 25 76)								
0020	1	1		34 31 51	Bränsleslang	Fuel hose			
0040	2	1		23 46 19	Adapter	Adapter			
0060	3	5		50 00 04	Skruv	Screw			
0080	4	5		61 50 41	Spännbricka	Conical spring washer			
0100	5	1		23 46 19	Rörkrök	Elbow			
0120	6	2		81 34 23	Plugg	Plug			
0140	7	1		34 59 14	Bränsleslang	Fuel hose			
0160	8	3		33 41 74	Rörkrök	Elbow			
0180	9	1		23 04 00	Huvmutter	Cap nut			
0200	10	1		-	Förfilterelement	Fuel strainer element			SE SIDA 010 , 1C11
0220	11	5		31 30 41	Buntband	Cable tie			
0240	12	1		81 33 15	Packning	Gasket	D 3		
0260	13	1		81 33 14	Bränslenivågivare	Fuel level sender	D 3		
0280	14	2		81 33 91	Magnetplugg	Magnetic plugg	D 3		

76) Detroit motor. Detroit engine.



0120

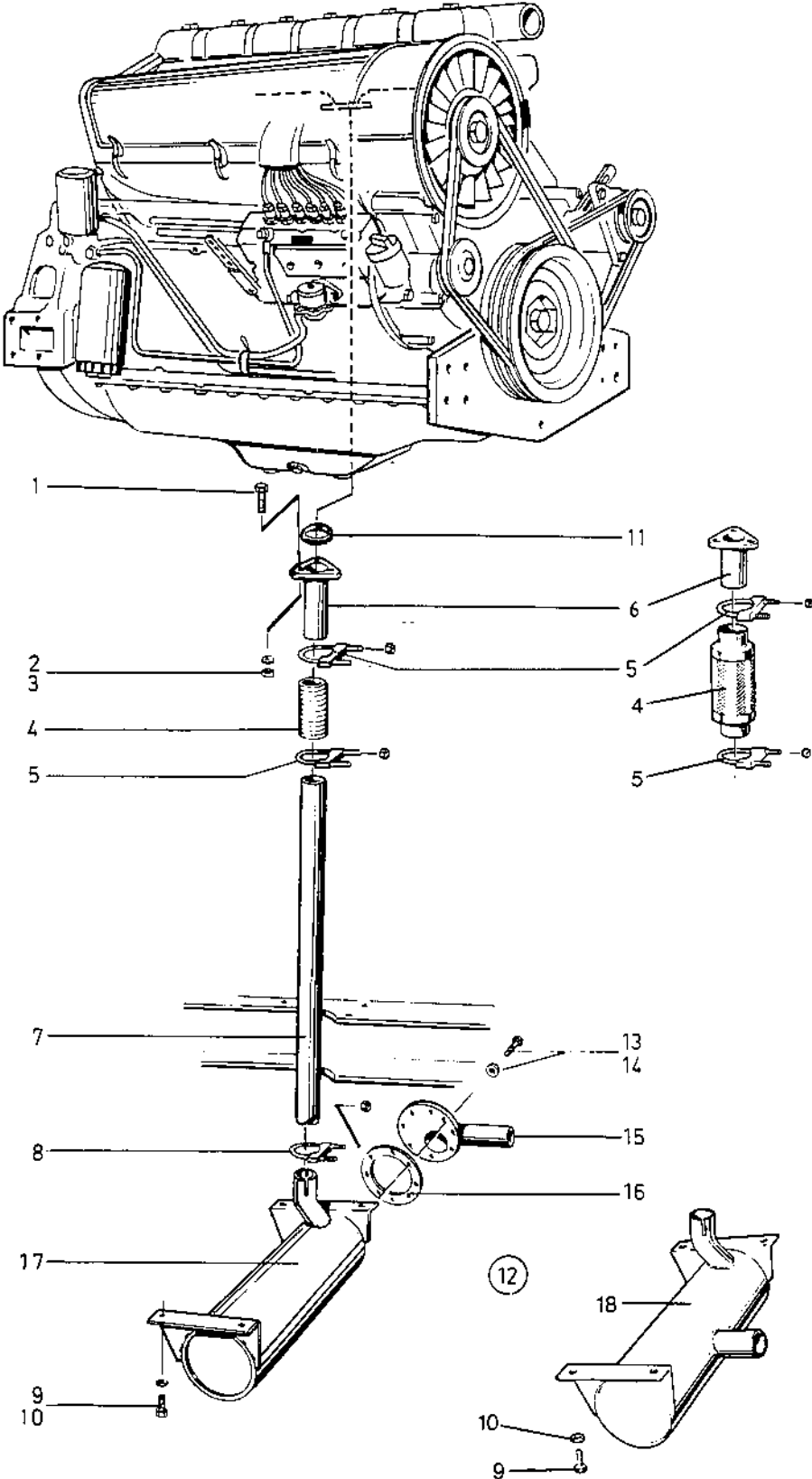
Utgåva Issue	Bildnr Picture No	AVGASSYSTEM Caterpillar	EXHAUST SYSTEM Caterpillar	Grupp Group	Sida Page
1987-09	13773-2			30	28

0020
0040
0060
0080
0100
0120
0140
0160
0180
0200
0220

Pos. Fig.	Antal/Quantity				Art nr Part No	Benämning	Description	Sats Kit	L S	Anmärkning Notes
	CA 25 80)									
1	6				57 00 06	Mutter.....	Nut.....			
2	6				60 40 07	Fjäderbricka.....	Spring washer.....			
3	6				50 00 31	Skruv.....	Screw.....			
4	1				75 20 39	Ljuddämpare.....	Muffler.....	D	3	
5	4				50 00 48	Skruv.....	Screw.....			
6	4				61 50 44	Spännbricka.....	Conical spring washer.....			
7	1				82 57 92	Avgasrör, vänster.....	Exhaust pipe, left.....	D	3	
8	1				82 57 91	Avgasrör, höger.....	Exhaust pipe, right.....	D	3	
9	2				81 42 61	Klammer.....	Clamp.....			
10	2				81 50 69	Fästband.....	Mounting band.....			
11	4				92 29 35	Bricka.....	Washer.....			

80) Caterpillar motor. Caterpillar engine.

|||||



0130

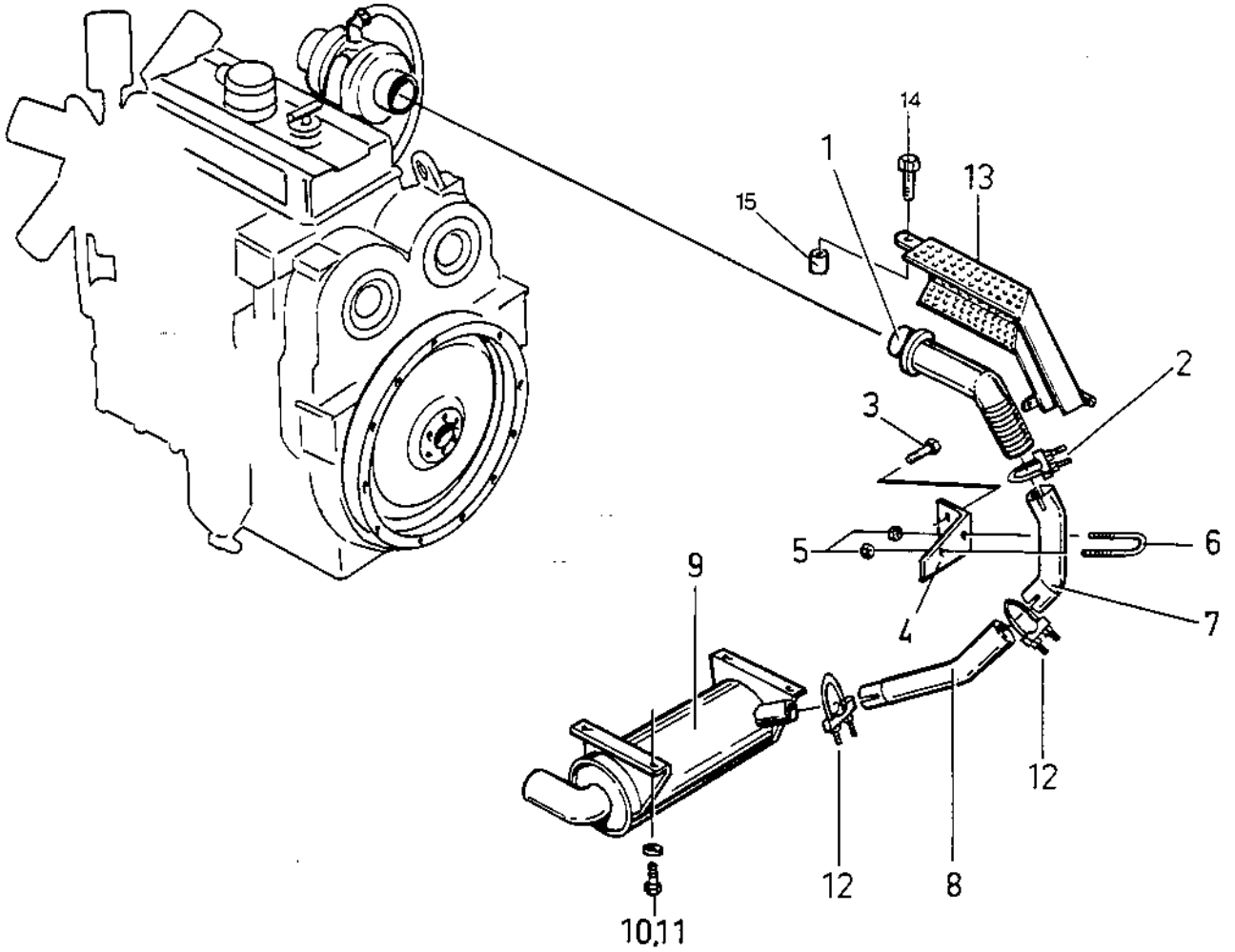
Utgåva Issue	Bildnr Picture No	AVGASSYSTEM Deutz	EXHAUST SYSTEM Deutz	Grupp Group	Sida Page
1987-09	13774-2			30	30

0020
0040
0060
0080
0085
0100
0120
0125
0140
0160
0180
0200
0220
0240
0260
0280
0300
0320
0340
0360

Pos. Fig.	Antal/Quantity				Art nr Part No	Benämning	Description	Sats Kit	L S	Anmärkning Notes
	CA 25 77)									
1	3				50 01 95	Skruv	Screw			
2	3				60 00 09	Bricka	Washer			
3	3				57 00 07	Mutter	Nut			
4	1				34 25 54	Avgasslang	Exhaust hose	D 3		-575738
	1				34 79 44	Avgasslang	Exhaust hose	D 3		575739-
5	2				31 30 93	Klammer	Clamp			
6	1				34 27 20	Avgasrör	Exhaust pipe	D 3		-575738
	1				34 25 56	Avgasrör	Exhaust pipe	D 3		575739-
7	1XL				60 20 53	Rör	Tube			L=490MM
8	1				31 30 94	Klammer	Clamp			
9	4				50 00 28	Skruv	Screw			
10	4				61 50 44	Spännbricka	Conical spring washer			
11	1				74 86 03	Packning	Gasket	D 3		
12	1				33 87 15	Ljuddämpare, kpl.	Muffler, cpl.			-5751006
13	8				50 20 58	Skruv	Screw			-5751006
14	8				60 40 09	Fjäderbricka	Spring washer			-5751006
15	1				33 87 13	Gavel	Cover			-5751006
16	1				33 87 16	Packning	Gasket	D 3		-5751006
17	1				33 87 12	Ljuddämpare	Muffler	D 3		-5751006
18	1				34 37 45	Ljuddämpare	Muffler	D 3		5751007-

77) Deutz motor. Deutz engine.

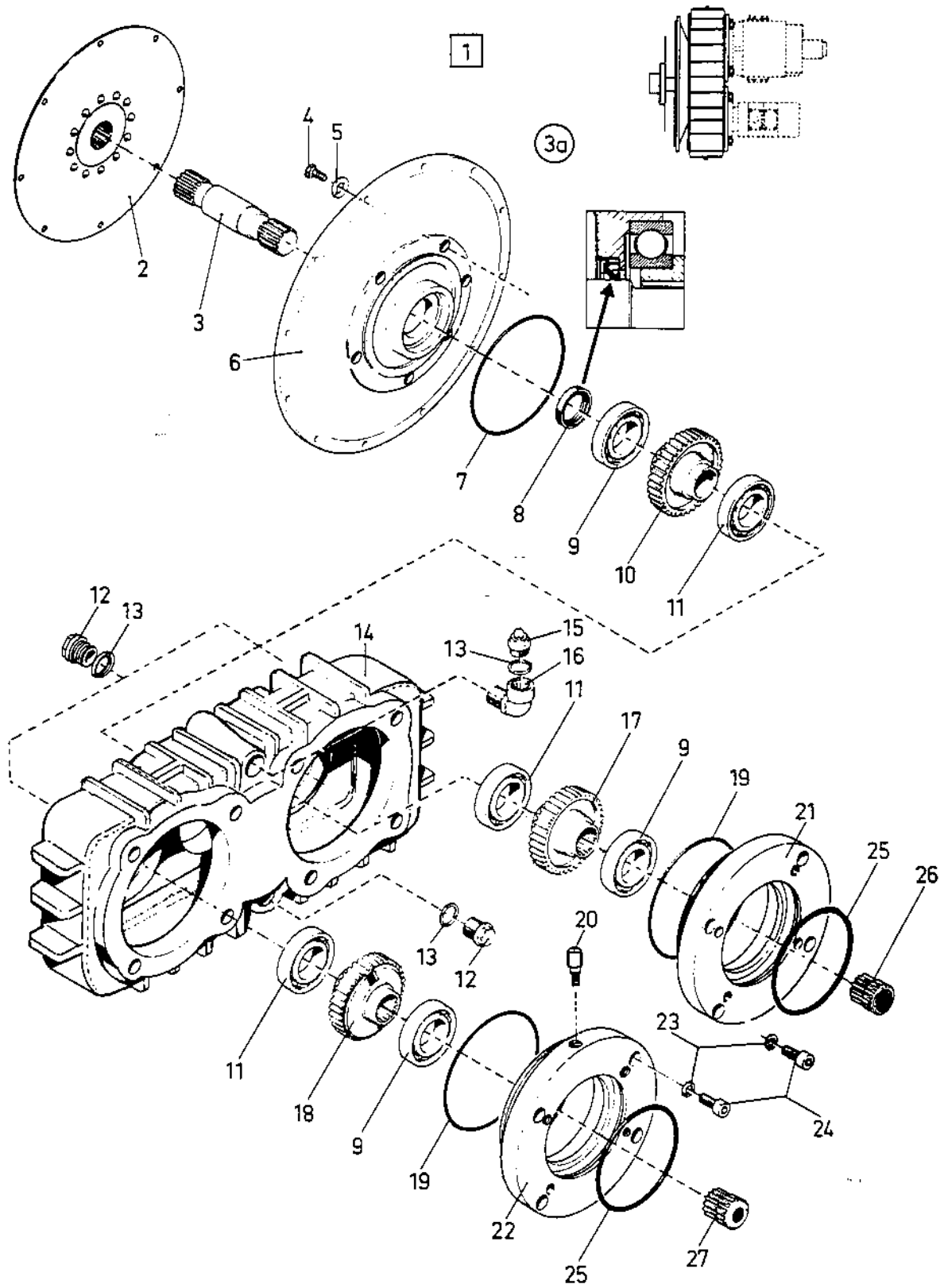
Group **30**
Grupp



0140		Utgåva Issue		Bildnr Picture No		AVGASSYSTEM Detroit		EXHAUST SYSTEM Detroit		Grupp Group		Sida Page	
		1987-09		13923-1						30		32	
Pos. Fig.	Antal/Quantity				Art nr Part No	Benämning	Description	Sats Kit	L S	Anmärkning Notes			
	CA 25 76)												
0020	1	1			34 59 39	Avgasrör	Exhaust pipe						
0040	2	1			92 10 97	Klammer	Clamp						
0060	3	2			50 20 97	Skruv	Screw						
0080	4	1			34 59 63	Fäste	Bracket						
0100	5	2			57 00 05	Mutter	Nut						
0120	6	1			34 59 64	Klammer	Clamp						
0140	7	1			34 59 37	Avgasrör	Exhaust pipe	D	3				
0160	8	1			34 59 38	Avgasrör	Exhaust pipe	D	3				
0180	9	1			34 59 50	Ljudämpare	Muffler	D	3				
0200	10	4			50 00 28	Skruv	Screw						
0220	11	4			61 50 44	Spännbricka	Conical spring washer						
0240	12	2			92 32 69	Klammer	Clamp						
0260	13	1			34 63 03	Avgasrörsskydd	Exhaust pipe shield						
0280	14	1			50 20 18	Skruv	Screw						
0300	15	1XL			61 00 02	Distans	Spacer			L=15MM			

76) Detroit motor. Detroit engine.

Group
Grupp **30**



0150		Utgåva Issue		Bildnr Picture No		FÖRDELNINGSVÄXELLÅDA		HYDRAULIC PUMP GEARING		Grupp Group		Sida Page	
		1987-09		13775-1						30		34	
Pos. Fig.	Antal/Quantity			Art nr Part No	Benämning	Description	Sats Kit	L S	Anmärkning Notes				
	CA 25 8)												
0020	1	1		34 11 06	Fördelningsväxellåda	Hydr. pump gearing	C 3		77,80)				
0040		1		34 59 70	Fördelningsväxellåda	Hydr. pump gearing	C 3		76)				
0060	2	1		34 08 55	Medbringarplatta	Drive plate	D 3		77,80)				
0080		1		34 59 10	Medbringarplatta	Drive plate	D 3		76)				
0100	3	1		34 08 64	Splinesaxel	Splined shaft	D 3						
0120	3A	1		34 08 53	Fördelningsväxellåda	Hydr. pump gearing							
0140	4	6		50 00 93	Skruv	Screw							
0160	5	6		60 40 11	Fjäderbricka	Spring washer							
0180	6	1		34 08 59	Svånghjulsåpa	Flywheel cover							
0200	7	1		16 02 64	O-ring	O-ring	D 3						
0220	8	1		16 10 93	Tätningring	Seal ring	D 3						
0240	9	3		11 11 96	Kullager	Ball bearing	D 3						
0260	10	1		34 08 56	Kuggjul	Gear	D 4						
0280	11	3		11 10 63	Kullager	Ball bearing	D 3						
0300	12	3		23 20 56	Plugg	Plug							
0320	13	4		16 20 06	Tätningring	Seal ring							
0340	14	1		34 08 50	Hus	Housing							
0360	15	1		23 20 56	Plugg	Plug							
0380	16	1		33 10 57	Rörkrok	Elbow							
0400	17	1		34 08 58	Kuggjul	Gear	D 4						
0420	18	1		34 08 65	Kuggjul	Gear	D 4						
0440	19	2		16 01 81	O-ring	O-ring	D 3						
0460	20	1		23 20 47	Filterplugg	Filter plug	D 4						
0480	21	1		34 08 57	Lagerhus	Bearing housing	D 4						
0500	22	1		34 08 66	Lagerhus	Bearing housing	D 4						
0520	23	8		60 40 15	Fjäderbricka	Spring washer							
0540	24	8		50 80 31	Skruv	Screw							
0560	25	2		16 01 32	O-ring	O-ring	D 3						
0580	26	1		34 08 61	Splineshylsa	Splined sleeve	D 4						
0600	27	1		34 08 62	Splineshylsa	Splined sleeve	D 4						

8) CA25, alla typer CA25, all models
76) Detroit motor. Detroit engine.
77) Deutz motor. Deutz engine.
80) Caterpillar motor. Caterpillar engine.

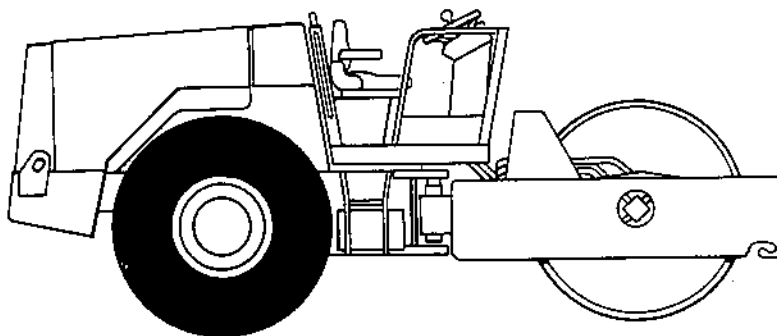
↓ DYNAPAC

TRANSMISSION

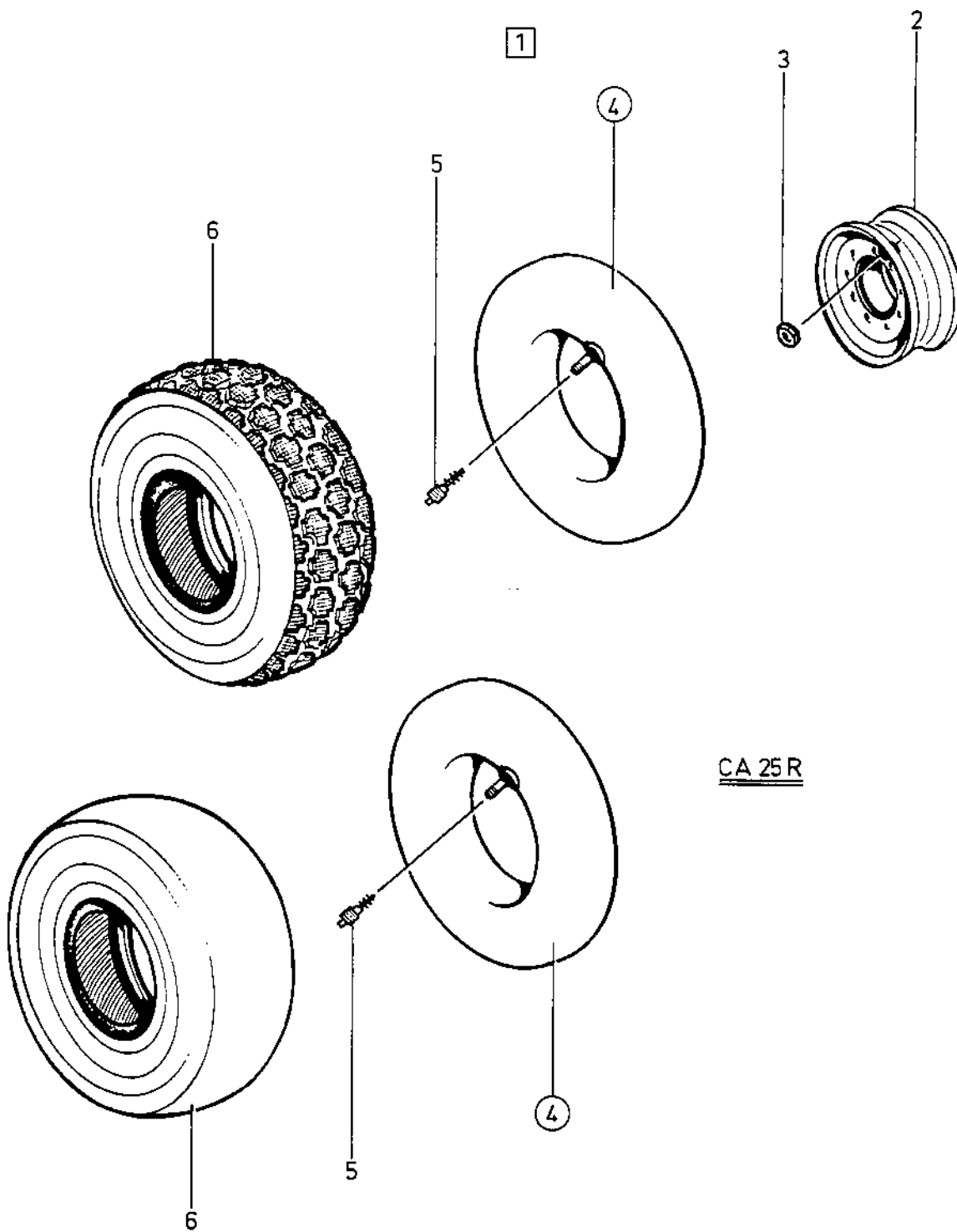
Wheel
Gear box and wheel axle
Three-speed gear box
Funk
Renondin
Disc brake, Renondin
Wheel axle and planetary gearing
Differential carrier
Brake

KRAFTÖVERFÖRING

Hjul
Växellåda och hjulaxel
Tre-växlad växellåda
Funk
Renondin
Skivbroms, Renondin
Hjulaxel och planetväxel
Differentialhållare
Broms



Group
Grupp **40**



0010

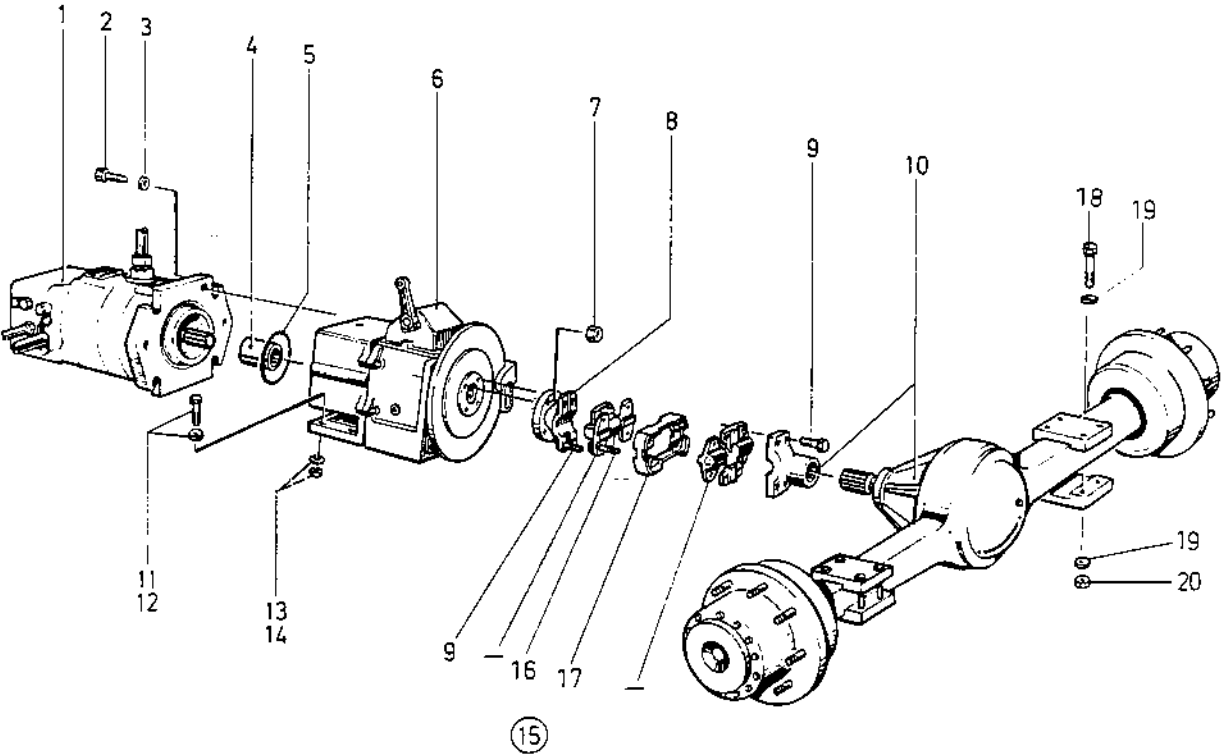
Utgåva Issue 1987-09	Bildnr Picture No 13776-1	HJUL WHEELS	Grupp Group 40	Sida Page 4
----------------------------	---------------------------------	----------------	----------------------	-------------------

0020
0040
0060
0080
0100
0120
0140
0160
0180
0200

Pos. Fig.	Antal/Quantity				Art nr Part No	Benämning	Description	Sats Kit	L S	Anmärkning Notes
	CA 25	CA 25D	CA 25PD	CA 25R						
1	2	2	2	-	34 56 83	Hjul, kpl.	Wheel, cpl.			
-	-	-	-	2	34 59 69	Hjul, kpl.	Wheel, cpl.			
2	1	1	1	-	33 54 63	.FälgRim			
-	-	-	-	1	33 54 61	.FälgRim			
3	1	1	1	1	81 33 82	.VentilmutterTyre valve nut			
4	1	1	1	-	81 33 80	.Slang m. ventilTube w. valve	D	3	
-	-	-	-	1	81 37 00	.Slang m. ventilTube w. valve	D	3	
5	1	1	1	1	81 33 81	.VentilValve			
6	1	1	1	-	81 33 79	.DäckTyre	D	3	23)
-	-	-	-	1	81 36 99	.DäckTyre	D	3	

23) Se reservdelsmeddelande 5009 See parts info 5009

Group
Grupp **40**



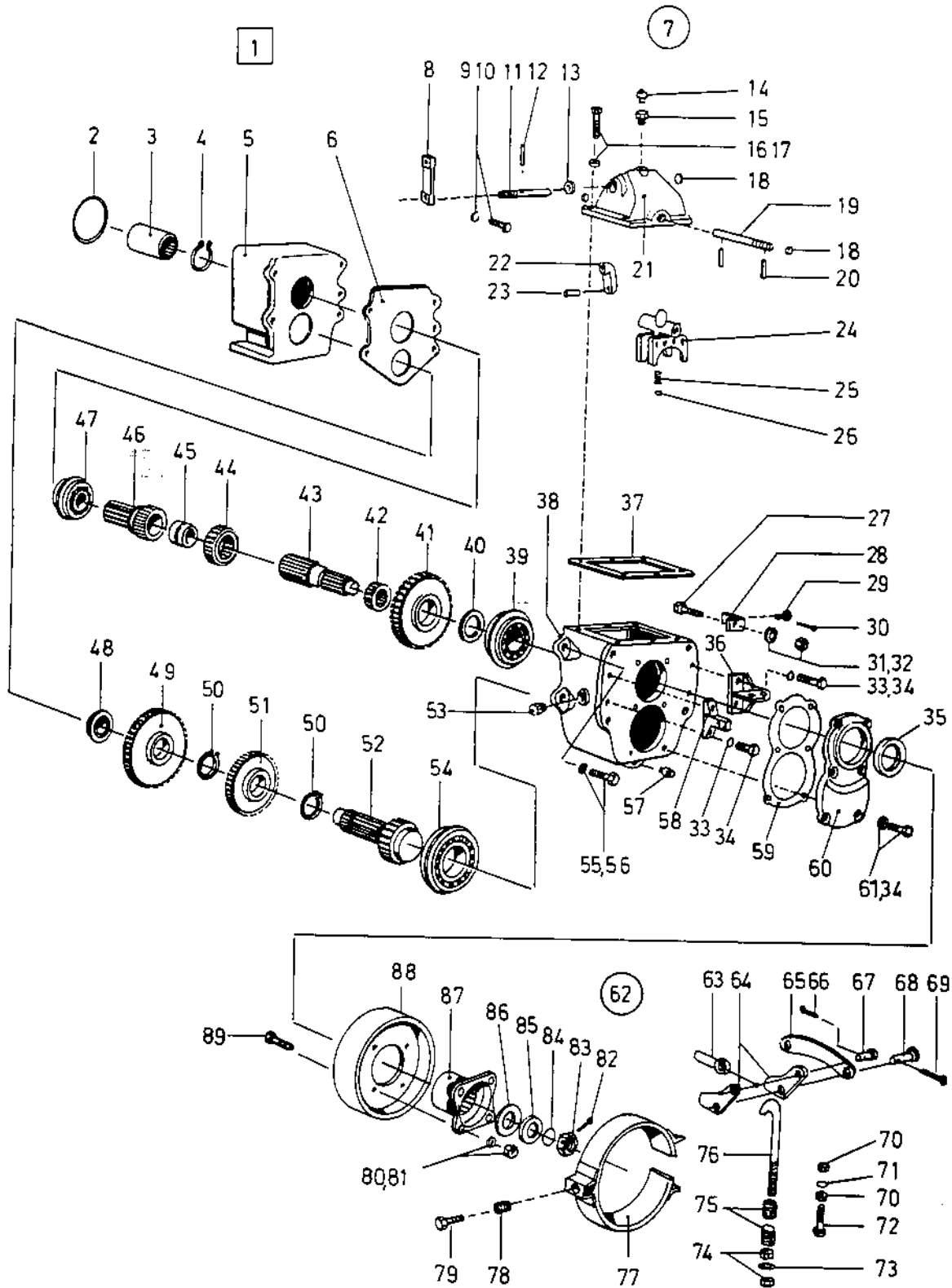
0020

Utgåva Issue	Bildnr Picture No	HJULAXEL OCH VÄXELLÅDA	WHEEL AXLE ANDGEARBOX	Grupp Group	Sida Page
1987-09	13777-2			40	6

Pos. Fig.	Antal/Quantity				Art nr Part No	Benämning	Description	Sats Kit	L S	Anmärkning Notes
	CA 25 1)									
0020	1	1			-	Hydr.motor.....	Hydr.motor.....			SEE GROUP 50
0040	2	4			50 20 59	Skruv.....	Screw.....			
0060	3	4			60 30 03	Bricka.....	Washer.....			
0080	4	1			-	Spineshylsa.....	Splined sleeve.....			SEE GEARBOX
0100	5	1			16 02 97	O-ring.....	O-ring.....	D	3	
0120	6	1			80 10 65	Tre-växlad växellåda.....	Three-speed gear box.....			-575010
0121						.det se sida 008 , 1d21.....	.comp page 008 , 1d21.....			
0140		1			34 20 64	Tre-växlad växellåda.....	Three-speed gear box.....			575011-575950
0141						.det se sida 012 , 1e01.....	.comp page 012 , 1e01.....			
0145		1			34 86 47	Tre-växlad växellåda.....	Three-speed gear box.....			575951-
0146						.det se sida 016 , 1e05.....	.comp page 016 , 1e05.....			
0160	7	4			-	Mutter.....	Nut.....			SEE GEARBOX
0180	8	1			81 33 18	Kopplingsfläns.....	Connecting flange.....	D	4	
0200	9	8			50 30 24	Skruv.....	Screw.....			
0220	10	1			33 54 64	Hjulaxel.....	Wheel axle.....			
0221						.det se sida 022 , 1e11.....	.comp page 022 , 1e11.....			
0240	11	4			50 00 82	Skruv.....	Screw.....			
0260	12	4			61 50 46	Spännbricka.....	Conical spring washer.....			
0280	13	4			60 30 07	Bricka.....	Washer.....			
0300	14	4			57 00 08	Mutter.....	Nut.....			
0320	15	1			81 33 03	Kardanknut, kpl.....	Universal joint, cpl.....	D	3	
0340	16	4			81 37 96	Skruv.....	Screw.....			
0360	17	1			81 37 95	Mellanstycke.....	Intermediate plate.....			
0380	18	8			50 02 95	Skruv.....	Screw.....			
0400	19	16			60 00 14	Bricka.....	Washer.....			
0420	20	8			58 60 22	Mutter.....	Nut.....			

1) CA25,ALLA Typer CA25,ALL Models

Group
Grupp **40**

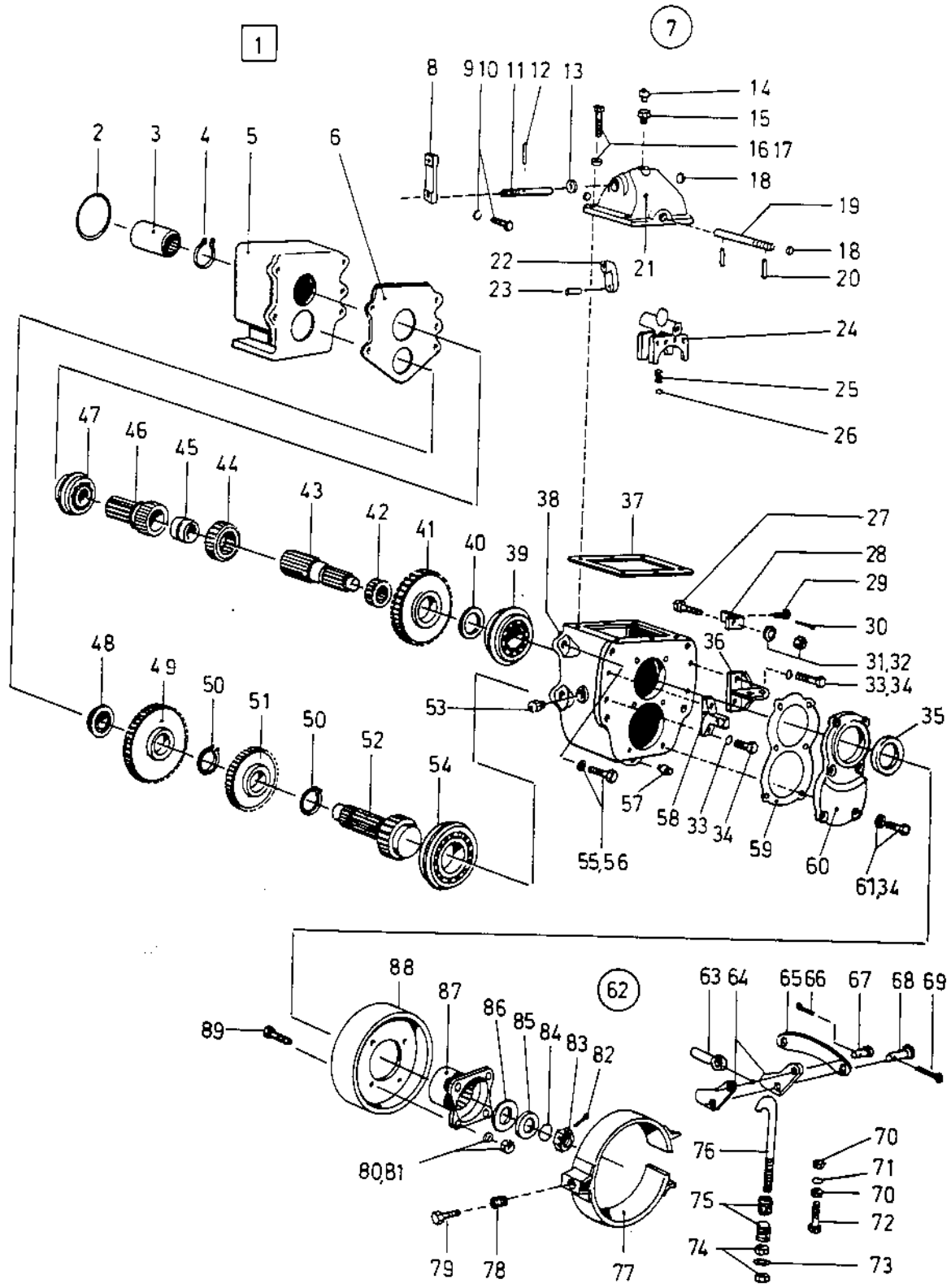


0030

Utgåva Issue	Bildnr Picture No	VÄXELLÅDA Funk	GEARBOX Funk	Grupp Group	Sida Page				
1987-09	13778-1	-575010	-575010	40	8				
Pos. Fig.	Antal/Quantity			Art nr Part No	Benämning	Description	Sats Kit	L S	Anmärkning Notes
	CA 25 1)								
0020	1	1	80 10 65	Tre-växlad växellåda.....	Three-speed gear box	C	4	SE SIDA 006 , 1D19	
0040	2	1	-	.O-ring.....	.O-ring				
0060	3	1	81 36 52	.SplineshylsaSplined sleeve				
0080	4	1	81 35 76	.SpärringSnap ring				
0100	5	1	81 36 53	.HusHousing				
0120	6	1	81 35 97	.PackningGasket				
0140	7	1	81 38 05	.Växellådslock, kplCover, cpl				
0160	8	1	33 66 72	..ArmLever				
0180	9	1	50 20 37	..SkruvScrew				
0200	10	1	60 40 06	..FjäderbrickaSpring washer				
0220	11	1	81 35 92	..AxelShaft				
0240	12	1	81 36 86	..PinnePin				
0260	13	1	81 36 70	..TättningsringSeal ring	D	4		
0280	14	1	81 36 51	..UrluftningsventilVentilating valve				
0300	15	1	81 39 31	..ReduceringsnippelReducing nipple				
0320	16	6	50 20 35	..SkruvScrew				
0340	17	6	60 40 06	..FjäderbrickaSpring washer				
0360	18	3	81 36 89	..ProppPlug				
0380	19	1	81 35 89	..StångRod				
0400	20	2	81 36 85	..PinnePin				
0420	21	1	81 35 88	..LockCover				
0440	22	1	81 35 91	..ArmLever				
0460	23	1	81 36 87	..PinnePin				
0480	24	1	81 38 06	..GäffelFork				
0500	25	1	81 36 63	..FjäderSpring				
0520	26	1	81 36 88	..KulaBall				
0540	27	1	50 21 53	..SkruvScrew				
0560	28	1	81 35 87	..FästeBracket				
0580	29	1	81 36 45	..BultBolt				
0600	30	1	63 00 69	..SaxpinneCotter pin				
0620	31	1	60 40 10	..FjäderbrickaSpring washer				
0640	32	1	57 10 15	..MutterNut				
0660	33	4	60 40 06	..FjäderbrickaSpring washer				
0680	34	10	50 20 35	..SkruvScrew				
0700	35	1	81 36 71	..TättningsringSeal ring	D	3		
0720	36	1	81 35 86	..FästeBracket				
0740	37	1	81 35 93	..PackningGasket	D	4		
0760	38	1	81 38 04	..HusHousing				
0780	39	1	81 36 60	..KullagerBall bearing	D	4		
0800	40	1	81 35 82	..BrickaWasher				
0820	41	1	81 35 81	..KugghjulGear				
0840	42	39	81 42 85	..Rulle för nållagerNeedle roller	D	4		
0860	43	1	81 42 88	..KuggaxelShaft with gear				
0880	44	1	81 42 90	..KugghjulGear				
0900	45	1	81 42 84	..GlidlagerPlain bearing	D	4		
0920	46	1	81 42 89	..KuggaxelShaft with gear				
0940	47	1	81 36 62	..KullagerBall bearing	D	4		
0960	48	1	81 36 58	..KullagerBall bearing	D	4		

1) CA25,ALLA Typer CA25,ALL Models

Group **40**



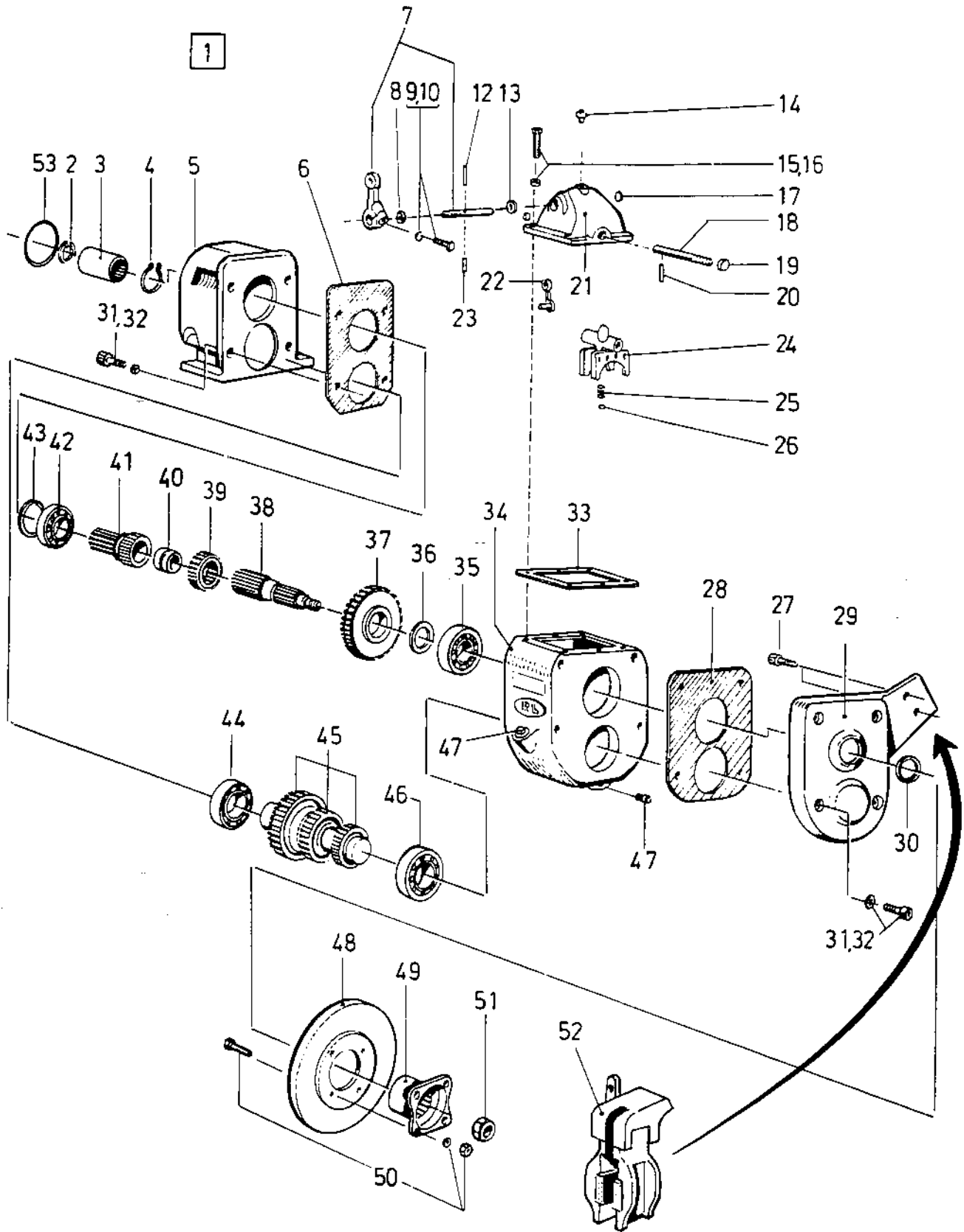
0030

Utgåva Issue	Bildnr Picture No	VÄXELLÅDA Funk -575010	GEARBOX Funk -575010	Grupp Group 40	Sida Page 10
1987-09	13778-1				

Pos. Fig.	Antal/Quantity				Art nr Part No	Benämning	Description	Sats Kit	L S	Anmärkning Notes
	CA 25 1)									
0980	49	1			81 35 77	..KuggjulGear			
1000	50	1			81 35 75	..SpärringSnap ring			
1020	51	1			81 35 78	..KuggjulGear			
1040	52	1			81 35 96	..KuggaxelShaft with gear			
1060	53	1			81 34 79	..NivåpluggOil level plugg			
1080	54	1			81 36 59	..KullagerBall bearing	D 4		
1100	55	5			60 40 10	..FjäderbrickaSpring washer			
1120	56	5			50 21 53	..SkruvScrew			
1140	57	1			81 37 83	..AvtappningspluggDrain plug			
1160	58	1			81 35 85	..BromsbandsfästeBrake lining bracket			
1180	59	1			81 35 84	..PackningGasket	D 3		
1200	60	1			81 35 83	..LockCover			
1220	61	6			81 36 90	..BrickaWasher			
1240	62	1			81 38 93	..BromsBrake	D 4		
1260	63	1			81 36 38	..LänkskruvLink screw			
1280	64	2			81 36 39	..KamCam			
1300	65	1			81 36 40	..LänkLink			
1320	66	1			81 38 10	..SaxpinneCotter pin			
1340	67	1			81 36 80	..BultBolt			
1360	68	1			81 36 81	..BultBolt			
1380	69	1			81 38 11	..SaxpinneCotter pin			
1400	70	2			81 36 07	..MutterNut			
1420	71	1			81 36 08	..FjäderbrickaSpring washer			
1440	72	1			81 35 73	..SkruvScrew			
1460	73	1			81 36 09	..FjäderbrickaSpring washer			
1480	74	2			81 36 10	..MutterNut			
1500	75	2			81 36 41	..FjäderSpring	D 4		
1520	76	1			81 36 37	..JusterskruvAdjusting bolt			
1540	77	1			81 36 35	..BromsbandBrake lining	D 3		
1560	78	1			81 36 36	..FjäderSpring	D 4		
1580	79	1			81 36 79	..SkruvScrew			
1600	80	4			60 40 08	..FjäderbrickaSpring washer			
1620	81	4			57 20 08	..MutterNut			
1640	82	1			63 00 10	..SaxpinneCotter pin			
1660	83	1			81 36 44	..KronmutterCrown nut			
1680	84	1			81 36 72	..O-ringO-ring	D 3		
1700	85	1			81 36 67	..BrickaWasher			
1720	86	1			81 35 94	..PackningGasket	D 4		
1740	87	1			81 42 87	..Fläns för bromstrummaBrake flange			
1760	88	1			81 38 02	..BromstrummaBrake drum			
1780	89	4			81 38 03	..SkruvScrew			

1) CA25,ALLA Typer CA25,ALL Models

Group
Grupp **40**



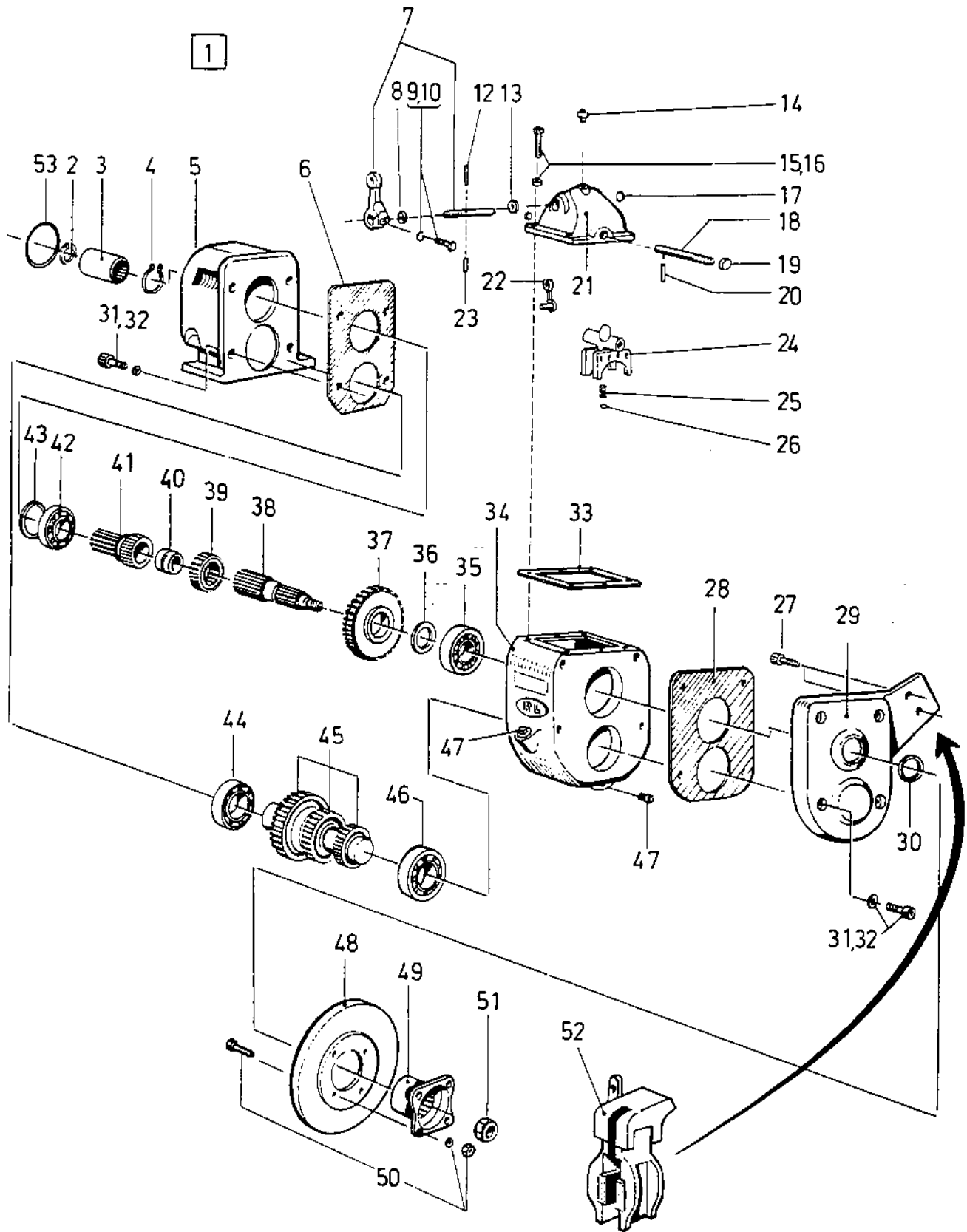
0040

Utgåva Issue	Bildnr Picture No	VÄXELLÅDA Renondin	GEARBOX Renondin	Grupp Group	Sida Page
1987-09	13948-1	575011-575950	575011-575950	40	12

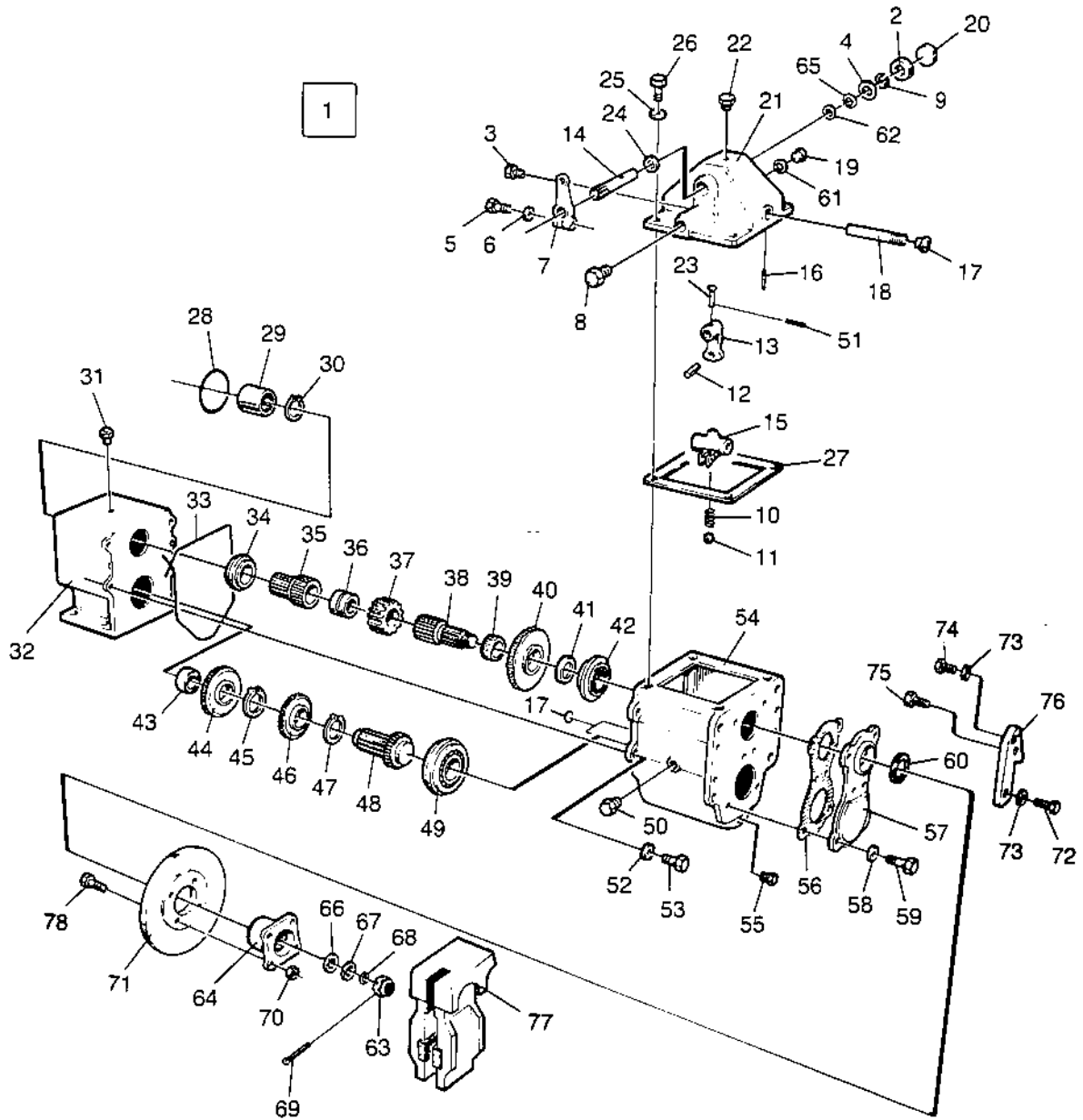
Pos. Fig.	Antal/Quantity			Art nr Part No	Benämning	Description	Sats Kit	L S	Anmärkning Notes
	CA 25 1)								
0020	1	1		34 20 64	Tre-växlad växellåda,	Three-speed gear box,	C	4	
0040	2	1		15 10 35	.SpårningSnap ring			
0060	3	1		42 33 91	.SplineshylsaSplined sleeve	D	3	
0080	4	1		15 00 20	.SpårningSnap ring			
0100	5	1		42 34 05	.HusHousing			
0120	6	1		42 34 03	.PackningGasket	D	3	
0140	7	1		42 33 98	.Arm med axelLever with shaft			
0160	8	1		42 34 14	.TätningringSeal ring	D	3	
0180	9	1		50 00 28	.SkruvScrew			
0200	10	1		61 50 44	.SpännbrickaConical spring washer			
0220	12	1		92 90 24	.Fjädrande rörpinneExpanding pin			
0240	13	1		42 33 86	.Shims (sats)Shim (set)			
0260	14	1		48 13 33	.UrluftningsventilVentilating valve	D	4	
0280	15	8		50 00 21	.SkruvScrew			
0300	16	8		61 50 43	.SpännbrickaConical spring washer			
0320	17	1		42 33 84	.PluggPlug			
0340	18	1		42 33 88	.StångRod			
0360	19	2		42 33 84	.PluggPlug			
0380	20	1		42 34 13	.Fjädrande rörpinneExpanding pin			
0400	21	1		42 34 06	.LockCover			
0420	22	1		42 33 90	.ArmLever			
0440	23	1		42 34 75	.Fjädrande rörpinneExpanding pin			
0460	24	1		42 33 96	.GaffelFork	D	4	
0480	25	1		42 33 89	.FjäderSpring	D	3	
0500	26	1		13 30 41	.KulaBall	D	3	
0520	27	2		55 01 16	.SkruvScrew			
0540	28	1		42 34 03	.PackningGasket	D	3	
0560	29	1		42 34 08	.LockCover			
0580	30	1		42 34 09	.TätningringSeal ring	D	3	
0600	31	8		50 01 31	.SkruvScrew			
0620	32	8		67 50 70	.SpännbrickaConical spring washer			
0640	33	1		42 34 00	.PackningGasket	D	3	
0660	34	1		42 34 07	.HusHousing			
0680	35	1		11 12 08	.KullagerBall bearing	D	3	
0700	36	1		42 33 93	.DistansbrickaSpacer			
0720	37	1		42 33 87	.KugghjulGear			
0740	38	1		42 34 01	.SplinesaxelSplined shaft			
0760	39	1		42 33 94	.KugghjulGear			
0780	40	1		42 33 81	.NållagerNeedle bearing	D	3	
0800	41	1		42 34 02	.KuggaxelShaft with gear			
0820	42	1		11 12 09	.KullagerBall bearing	D	3	
0840	43	1		42 33 92	.BrickaWasher			
0860	44	1		11 10 85	.KullagerBall bearing	D	3	
0880	45	1		42 33 97	.KuggaxelShaft with gear			
0900	46	1		11 10 86	.KullagerBall bearing	D	3	
0920	47	2		42 33 82	.PluggPlug	D	4	
0940	48	1		42 34 04	.BromsskivaBrake disc			
0960	49	1		42 33 99	.NavHub			

1) CA25,ALLA Typer CA25,ALL Models

Group
Grupp **40**

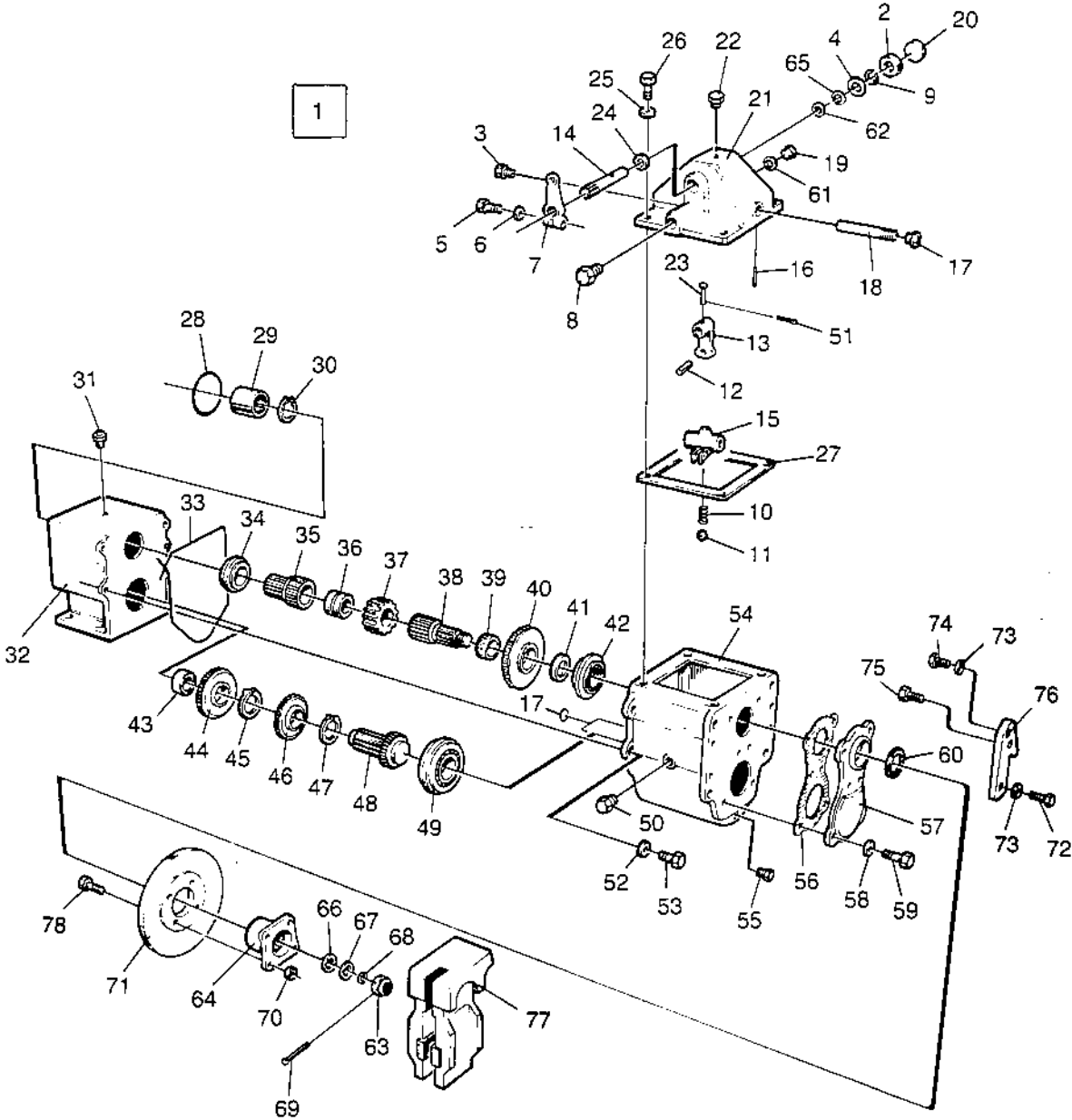


Group
Grupp **40**



Utgåva Issue		Bildnr Picture No		VÅXELLÅDA Funk		GEARBOX Funk		Grupp Group	Sida Page
1987-09		14745		575951-		575951-		40	16
Pos. Fig.	Antal/Quantity			Art nr Part No	Benämning	Description	Sats Kit	L S	Anmärkning Notes
	CA 25 1)								
0020	1	1		34 86 47	Våxellåda, kpl	Gearbox, cpl.....	C	4	
0040	2	1		90 03 69	.DistanshylsaSpacer			
0060	3	1		90 03 70	.PluggPlug			
0080	4	1		90 03 71	.BrickaWasher			
0100	5	1		50 20 37	.SkruvScrew			
0120	6	1		60 40 06	.BrickaWasher			
0140	7	1		33 66 72	.ArmArm			
0160	8	1		90 03 72	.PluggPlug			
0180	9	1		90 03 73	.LåsringLock ring			
0200	10	1		81 36 63	.FjäderSpring			
0220	11	1		81 36 88	.KulaBall			
0240	12	1		81 36 87	.PinnePin			
0260	13	1		90 03 74	.ArmArm			
0280	14	1		90 03 75	.AxelShaft			
0300	15	1		90 03 76	.GaffelFork			
0320	16	2		81 36 85	.PinnePin			
0340	17	4		91 21 96	.PluggPlug			
0360	18	1		81 35 89	.StångShaft			
0380	19	1		90 03 77	.PluggPlug			
0400	20	1		90 03 78	.PluggPlug			
0420	21	1		90 03 79	.LockCover			
0440	22	1		90 03 80	.PluggPlug			
0460	23	1		81 36 86	.PinnePin			
0480	24	1		81 36 70	.TätningSealing	D	4	
0500	25	6		60 40 06	.BrickaWasher			
0520	26	6		50 20 35	.SkruvScrew			
0540	27	1		81 35 93	.PackningGasket	D	4	
0560	28	1			.O-ringO-ring			SE SIDA 006 , 1D19
0580	29	1		81 36 52	.Splines hylsaSplined sleeve			
0600	30	1		81 35 76	.LåsringLock ring			
0620	31	1		92 09 27	.UrluftningBreather			
0640	32	1		90 03 81	.HusHousing			
0660	33	3		81 36 48	.PackningGasket			
0680	34	1		81 36 62	.LagerBearing	D	4	
0700	35	1		81 42 89	.AxelShaft			
0720	36	1		81 42 84	.LagerBearing	D	4	
0740	37	1		81 42 90	.KuggjulGear			
0760	38	1		81 42 88	.AxelShaft			
0780	39	39		81 42 85	.RulleRoller	D	4	
0800	40	1		81 35 81	.KuggjulGear			
0820	41	1		81 35 82	.BrickaWasher			
0840	42	1		81 36 60	.LagerBearing	D	4	
0860	43	1		81 36 58	.LagerBearing	D	4	
0880	44	1		81 35 77	.KuggjulGear			
0900	45	1		81 35 75	.LåsringLock ring			
0920	46	1		81 35 78	.KuggjulGear			
0940	47	1		81 35 75	.LåsringLock ring			
0960	48	1		81 35 96	.AxelShaft			

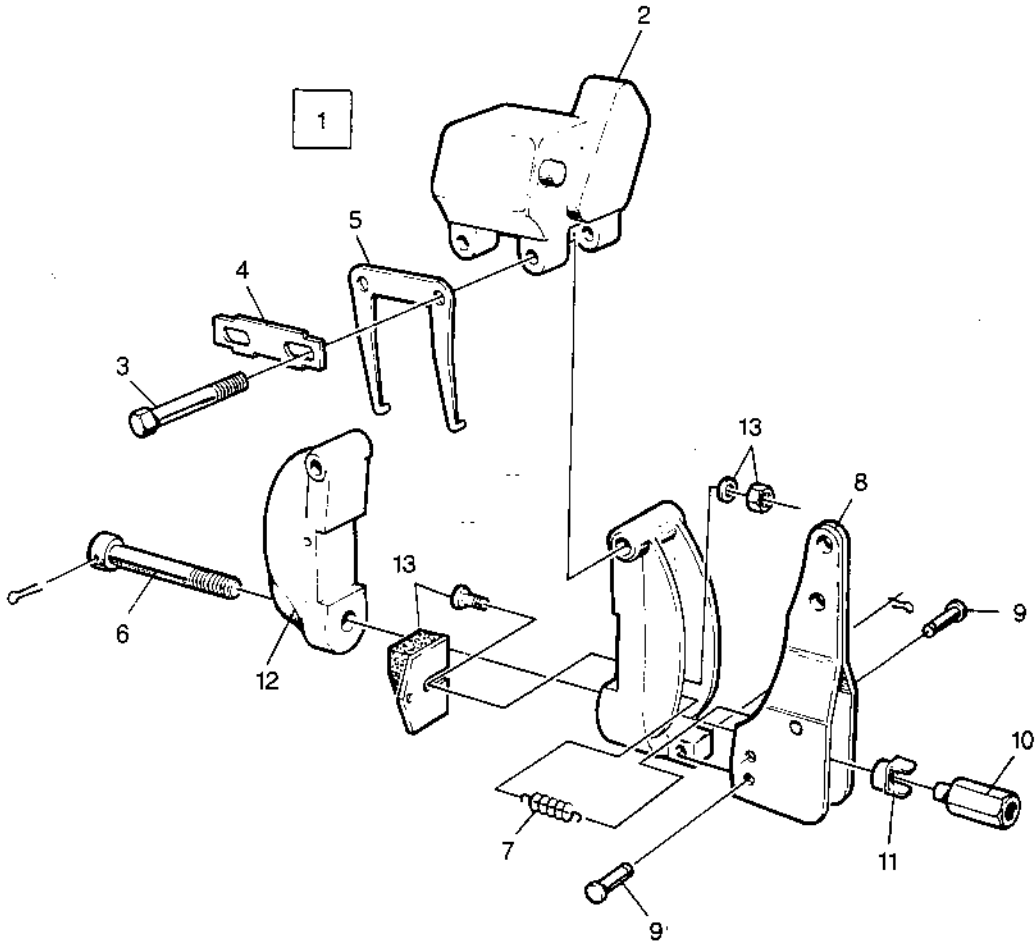
1) CA25,ALLA Typer CA25,ALL Models



0045

Utgåva Issue	Bildnr Picture No	VÄXELLÅDA Funk	GEARBOX Funk	Grupp Group	Sida Page				
1987-09	14745	575951-	575951-	40	18				
Pos. Fig.	Antal/Quantity			Art nr Part No	Benämning	Description	Sats Kit	L S	Anmärkning Notes
	CA 25 1)								
0980	49	1	81 36 59	.LagerBearing		D	4	
1000	50	1	81 34 79	.PluggPlug				
1020	51	1	92 66 98	.SprintSplit pin				
1040	52	5	60 40 10	.BrickaWasher				
1060	53	5	50 21 53	.SkruvScrew				
1080	54	1	90 03 82	.HusHousing				
1100	55	1	81 37 83	.PluggPlug				
1120	56	1	81 35 84	.PackningGasket		D	3	
1140	57	1	81 35 83	.LockCover				
1160	58	6	81 36 90	.BrickaWasher				
1180	59	6	50 20 35	.SkruvScrew				
1200	60	1	81 36 71	.TätningSealing		D	3	
1220	61	1	90 03 83	.BrickaWasher				
1240	62	1	90 03 84	.BrickaWasher				
1260		N	90 03 85	.MellanläggShim				T=0.020"
1280		N	90 03 86	.MellanläggShim				T=0.010"
1300	63	1	81 36 44	.MutterNut				
1320	64	1	92 92 66	.FlänsFlange				
1340	65	1	90 03 87	.Kupad brickaCurved washer				
1360	66	1	81 35 94	.PackningGasket		D	3	
1380	67	1	81 36 67	.BrickaWasher				
1400	68	1	81 36 72	.O-ringO-ring		D	3	
1420	69	1	63 00 10	.SaxpinneSplit pin				
1440	70	4	58 60 20	.MutterNut				
1460	71	1	34 86 51	.BromsskivaBrake disc				
1480	72	1	50 30 35	.SkruvScrew				
1500	73	2	61 50 45	.BrickaWasher				
1520	74	1	50 30 38	.SkruvScrew				
1540	75	1	55 01 16	.SkruvScrew				
1560	76	1	34 86 49	.FästeBracket				
1580	77	1	34 86 48	.Broms, kplBrake, cpl				
1600				.det se sida 020 , 1e09comp page 020 , 1e09				
1620	78	4	92 93 03	.SkruvScrew				

1) CA25,ALLA Typer CA25,ALL Models



0050

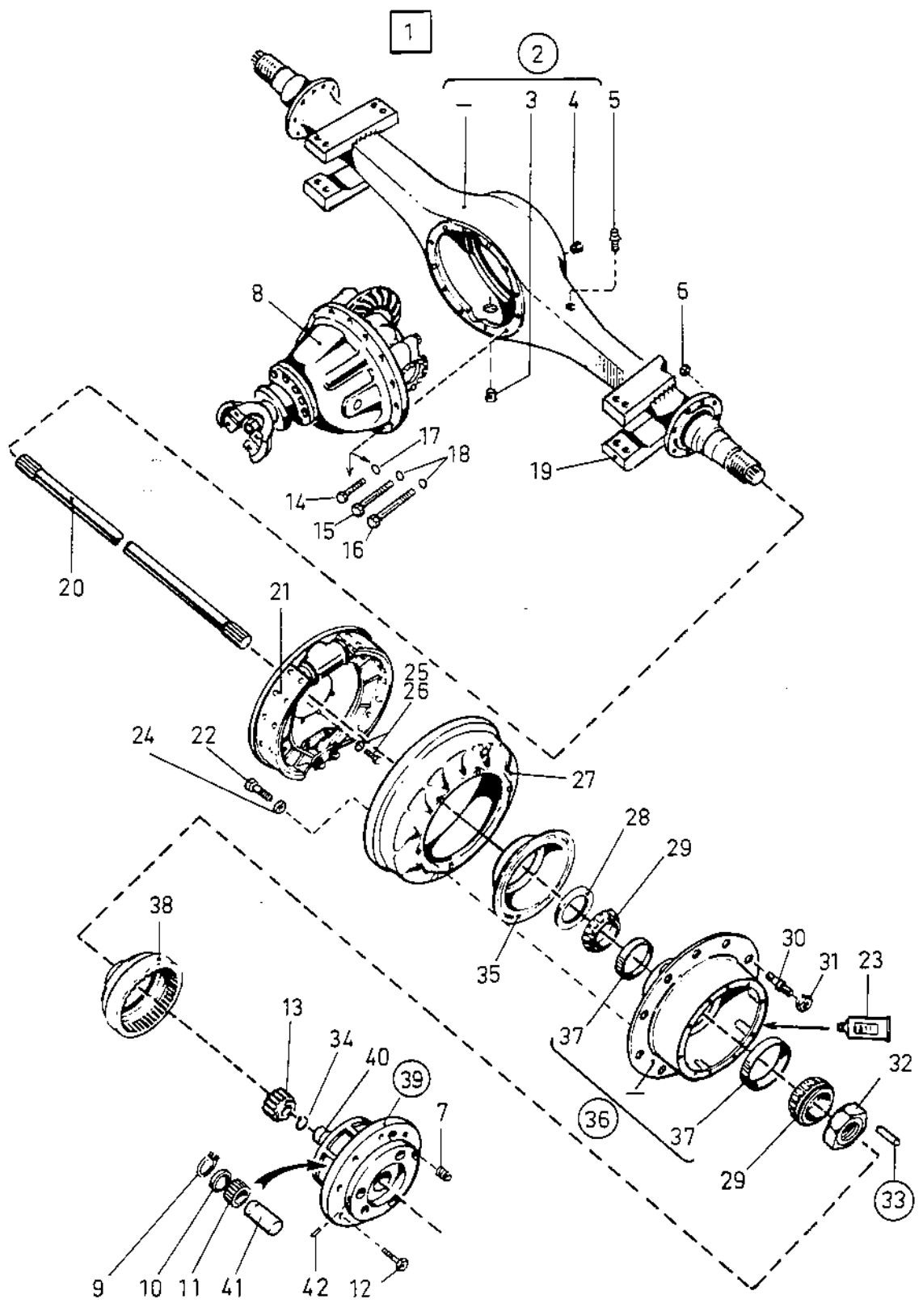
Utgåva Issue	Bildnr Picture No	SKIVBROMS	DISC BRAKE	Grupp Group	Sida Page
1987-09	13949-1	575011-	575011-	40	20

Pos. Fig.	Antal/Quantity			Art nr Part No	Benämning	Description	Sats Kit	L S	Anmärkning Notes
	CA 25 1)								
0020	1	1		34 86 48	Skivbroms, kpl.	Disc brake, cpl.....	D	4	
0040	2	1		91 10 86	.FästeBracket.....			
0060	3	2		91 10 78	.SkruvScrew			
0080	4	1		91 10 80	.Låsbleck.....	.Lock plate	D	3	
0100	5	1		91 10 83	.GaffelFork			
0120	6	1		91 10 85	.Bult med saxpinneBolt with split pin			
0140	7	1		91 10 79	.FjäderSpring	D	3	
0160	8	1		91 10 84	.ReglagearmControl lever			
0180	9	2		91 10 82	.Bult med saxpinneBolt with split pin			
0200	10	1		91 10 76	.LänkhylsaLink sleeve.....			
0220	11	1		91 10 77	.LänkmutterLink nut			
0240	12	1		91 10 87	.Bromssko, satsBrake shoe, set			
0260	13	2		91 10 81	.BromsbeläggssatsBrake lining set	D	3	

1) CA25,ALLA Typer CA25,ALL Models

|||||

Group **40**
 Grupp



0060

Utgåva Issue 1987-09	Bildnr Picture No 13779-1	HJULAXEL OCH PLANETVÄXEL 22)	WHEEL AXLE AND PLANETARY GEARING 22)	Grupp Group 40	Sida Page 22
----------------------------	---------------------------------	------------------------------------	--	----------------------	--------------------

Pos. Fig.	Antal/Quantity				Art nr Part No	Benämning	Description	Sats Kit	L S	Anmärkning Notes
	CA 25 1)									
0020	1	1			33 54 64	Hjulaxel, kompl.	Wheel axle, compl.			
0040	2	1			91 03 77	.Hus, kompl.Housing, compl.			
0060	3	1			91 03 87	..AvtappningspluggDrain plug	D	3	
0080	4	1			81 40 34	..PåfyllningspluggFilling plug	D	3	
0100	5	1			81 40 08	..UrluftningsventilVentilating valve ..	D	4	
0120	6	20			41 61 06	..MutterNut ..			
0140	7	2			92 29 91	..PluggPlug ..	D	3	
0160	8	1			-	..DifferentialhållareDifferential carrier ..			
0180	9	6			81 39 67	..SpärringSnap ring ..			
0200	10	6			92 29 92	..TryckbrickaThrust washer ..			
0220	11	6			41 61 91	..PlanethjulPlanet gear ..	D	4	
0240	12	32			81 39 36	..SkruvScrew ..			
0260	13	2			81 42 83	..SolhjulSun gear ..	D	4	
0280	14	12			91 03 86	..Skruv, kortScrew, short ..			
0300	15	2			92 29 93	..Skruv, medellångScrew, medium ..			
0320	16	2			91 03 85	..Skruv, långScrew, long ..			
0340	17	12			41 62 23	..BrickaWasher ..			
0360	18	4			41 61 26	..BrickaWasher ..			
0380	19	2			89 35 19	..StödplattaSupport plate ..			
0400	20	2			81 42 82	..AxelShaft ..	D	4	
0420	21	2			-	..BromsBrake ..			
0440	22	20			91 03 84	..SkruvScrew ..			
0460	23	N			49 10 15	..Tätningssmassa (tub)Liquid gasket (tube) ..	D	4	
0480	24	20			81 39 53	..BrickaWasher ..			
0500	25	20			92 29 94	..BrickaWasher ..			
0520	26	20			91 03 83	..SkruvScrew ..			
0540	27	2			81 42 40	..BromstrummaBrake drum ..			
0560	28	2			92 29 95	..TätningssringSeal ring ..	D	3	
0580	29	4			81 40 28	..Innerring med rullarBearing cone ..	D	4	
0600	30	16			81 36 93	..PinnskruvStud ..	D	3	
0620	31	16			81 36 94	..HjulumutterWheel nut ..	D	3	
0640	32	2			81 40 11	..MutterlåsningNut lock ..	D	4	
0660	33	1			92 29 96	..PinnePin ..			
0680	34	2			81 39 66	..SpärringSnap ring ..			
0700	35	2			81 39 95	..OljekastarringOil slinger ..			
0720	36	2			81 42 41	..Nav, kompl.Hub, compl.			
0740	37	2			81 40 27	..YtterringBearing cup ..	D	4	
0760	38	2			81 39 99	..Kron-drevRing gear ..	D	4	
0780	39	2			92 29 97	..Hållare, kplSpider, cpl ..			
0800	40	1			81 39 68	..TryckplattaThrust button ..			
0820	41	3			92 29 98	..AxelShaft ..	D	4	
0840	42	3			92 29 99	..Stopp-skruvStop screw ..			

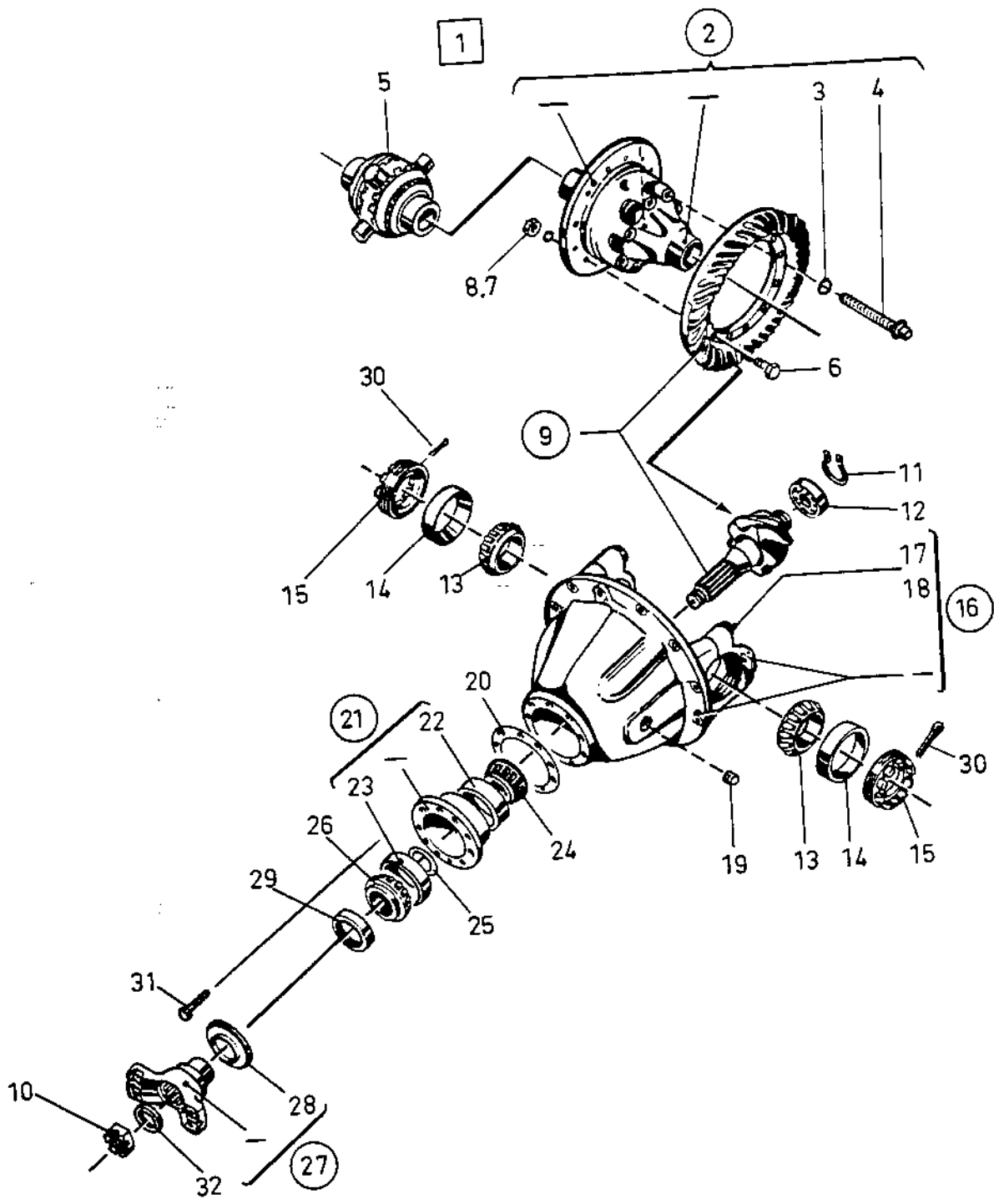
1) CA25,ALLA Typer CA25,ALL Models

22) Vid beställning av reservdelar till hjulaxel, ange alltid typbeteckningen på axeln. Typskylten är placerad på axeln

22) Mellan hjul och differential. When ordering spare parts for wheel axle, always state type designation of axle.

22) Sign is located on axle housing between wheel and differential.

Group
Grupp **40**



0070

Utgåva Issue		Bildnr Picture No		DIFFERENTIALHÅLLARE		DIFFERENTIAL CARRIER		Grupp Group		Sida Page	
1987-09		13780-1		22)		22)		40		24	
Pos. Fig.	Antal/Quantity			Art nr Part No	Benämning	Description	Sats Kit	L S	Anmärkning Notes		
	CA 25 1)										
0020	1	1		89 02 03	Differentialhållare,	Differential carrier,	D	4			
0040	2	1		89 31 23	..Differentialhus, kpl.Differential case cpl					
0060	3	8		41 62 23	..BrickaWasher					
0080	4	8		81 39 38	..SkruvScrew					
0100	5	1		81 40 06	..No-Spin-differentialNo-Spin differential					
0120	6	12		89 21 04	..SkruvScrew					
0140	7	12		41 62 23	..BrickaWasher					
0160	8	12		81 40 44	..MutterNut					
0180	9	1		81 40 18	..Drevsats kplGearset cpl	D	4			
0200	10	1		91 03 88	..MutterNut					
0220	11	1		81 39 54	..SpårringSnap ring					
0240	12	1		81 39 48	..RullagerRoller bearing	D	4			
0260	13	2		81 40 03	..Innerring med rullarBearing cone	D	3			
0280	14	2		89 14 15	..YtteringBearing cup	D	3			
0300	15	2		81 39 86	..JusterringAdjusting ring	D	4			
0320	16	1		91 03 79	..Lagerhus, kpl.Bearing housing, cpl.					
0340	17	4		89 16 63	..SkruvScrew					
0360	18	4		81 39 53	..BrickaWasher					
0380	19	1		81 40 34	..PåfyllningspluggFilling plug	D	3			
0400	20	N		89 23 06	..MellanläggShim	D	4	0,003"		
0420		N		89 23 09	..MellanläggShim	D	4	0,005"		
0440		N		89 33 39	..MellanläggShim	D	4	0,010"		
0460	21	1		89 10 86	..Lagerhållare, kpl.Bearing cage, cpl.	D	4			
0480	22	1		91 02 38	..Yttering, inreBearing cup, inner	D	4			
0500	23	1		81 40 05	..Yttering, yttreBearing cup, outer	D	4			
0520	24	1		89 13 90	..Innerring med rullar,Bearing cone	D	4			
0540	25	N		89 33 30	..DistansringSpacer			0,153"		
0560		N		89 33 31	..DistansringSpacer			0,154"		
0580		N		89 33 32	..DistansringSpacer			0,155"		
0600		N		89 33 33	..DistansringSpacer			0,156"		
0620		N		89 33 34	..DistansringSpacer			0,157"		
0640		N		89 33 35	..DistansringSpacer			0,158"		
0660		N		89 33 36	..DistansringSpacer			0,164"		
0680		N		89 33 37	..DistansringSpacer			0,170"		
0700		N		89 33 38	..DistansringSpacer			0,182"		
0720	26	1		81 40 04	..Innerring med rullar,Bearing cone	D	4			
0740	27	1		81 40 16	..Kopplingsfläns, kpl.Connecting flange cpl					
0760	28	1		91 03 91	..RingRing					
0780	29	1		89 10 67	..TätningringSeal ring	D	3			
0800	30	2		81 39 46	..SaxpinneCotter pin					
0820	31	8		89 32 61	..SkruvScrew					
0840	32	1		81 39 49	..BrickaWasher					

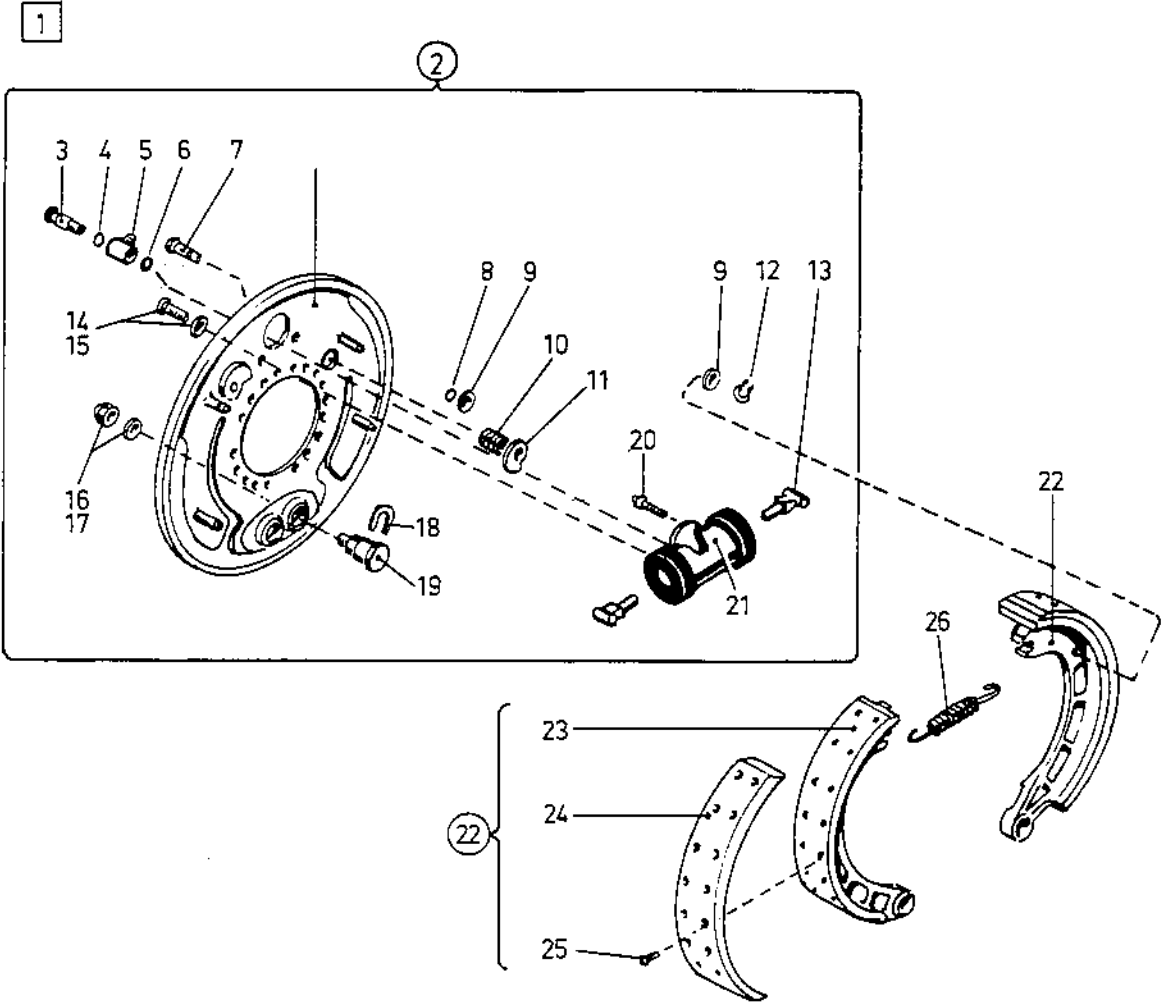
1) CA25,ALLA Typer CA25,ALL Models

22) Vid beställning av reservdelar till hjulaxel, ange alltid typbeteckningen på axeln. Typskylten är placerad på axeln

22) Mellan hjul och differential. When ordering spare parts for wheel axle, always state type designation of axle.

22) Sign is located on axle housing between wheel and differential.

Group
Grupp **40**



0080

Utgåva Issue		Bildnr Picture No		BROMS		BRAKE		Grupp Group	Sida Page
1987-09		13781-1		22)		22)		40	26
Pos. Fig.	Antal/Quantity			Art nr Part No	Benämning	Description	Sats Kit	L S	Anmärkning Notes
	CA 25 1)								
0020	1	2		81 42 81	Broms, kompl.	Brake, compl.			
0040	2	1		81 40 14	..Bromssköld, kompl.Brake shield, compl.			
0060	3	1		91 03 90	..BultBolt			
0080	4	1		81 39 84	..PackningGasket	D 3		
0100	5	1		81 39 42	..AnslutningInlet	D 4		
0120	6	1		81 39 82	..PackningGasket	D 3		
0140	7	2		81 40 12	..BultBolt			
0160	8	4		81 39 63	..BrickaWasher			
0180	9	8		81 39 51	..BrickaWasher			
0200	10	2		81 39 91	..FjäderSpring			
0220	11	2		81 39 90	..BromsbacksexcenterBrake shoe eccentric			
0240	12	4		81 39 62	..BrickaWasher			
0260	13	2		81 39 57	..TryckstångPush rod			
0280	14	2		81 40 36	..SkruvScrew			
0300	15	2		81 40 41	..FjäderbrickaSpring washer			
0320	16	2		81 39 37	..MutterNut			
0340	17	2		81 39 52	..LåsbrickaLock washer			
0360	18	2		81 39 50	..BrickaWasher			
0380	19	2		81 39 58	..StällskruvAdjusting bolt			
0400	20	1		81 39 44	..UrluftningsskruvBleeder screw	D 4		
0420	21	1		81 40 22	..BromscylanderWheel brake cylinder	D 3		
0440	22	2		89 31 26	..Bromsback, kplBrake shoe, cpl	D 3		
0460	23	1		81 40 17	..BromsbackBrake shoe	D 4		
0480	24	1		89 33 46	..BromsbeläggBrake lining	D 3		
0500	25	14		89 32 43	..NitRivet	D 3		
0520	26	1		81 39 88	..FjäderSpring	D 4		

1) CA25,ALLA Typer CA25,ALL Models

22) Vid beställning av reservdelar till hjulaxel, ange alltid typbeteckningen på axeln. Typskylten är placerad på axelh.

22) Mellan hjul och differential. When ordering spare parts for wheel axle, always state type designation of axle.

22) Sign is located on axle housing between wheel and differential.

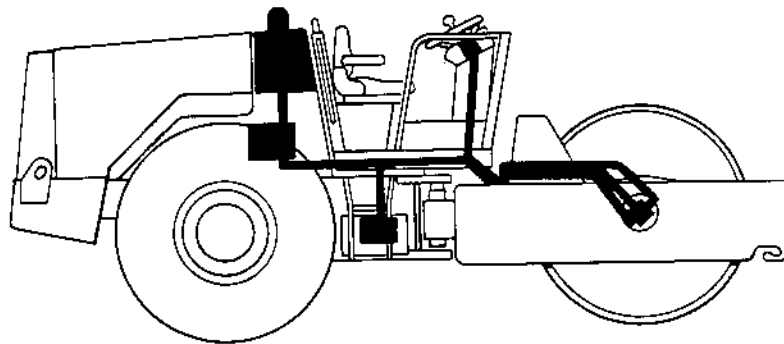
↓ **DYNAPAC**

HYDRAULIC SYSTEM

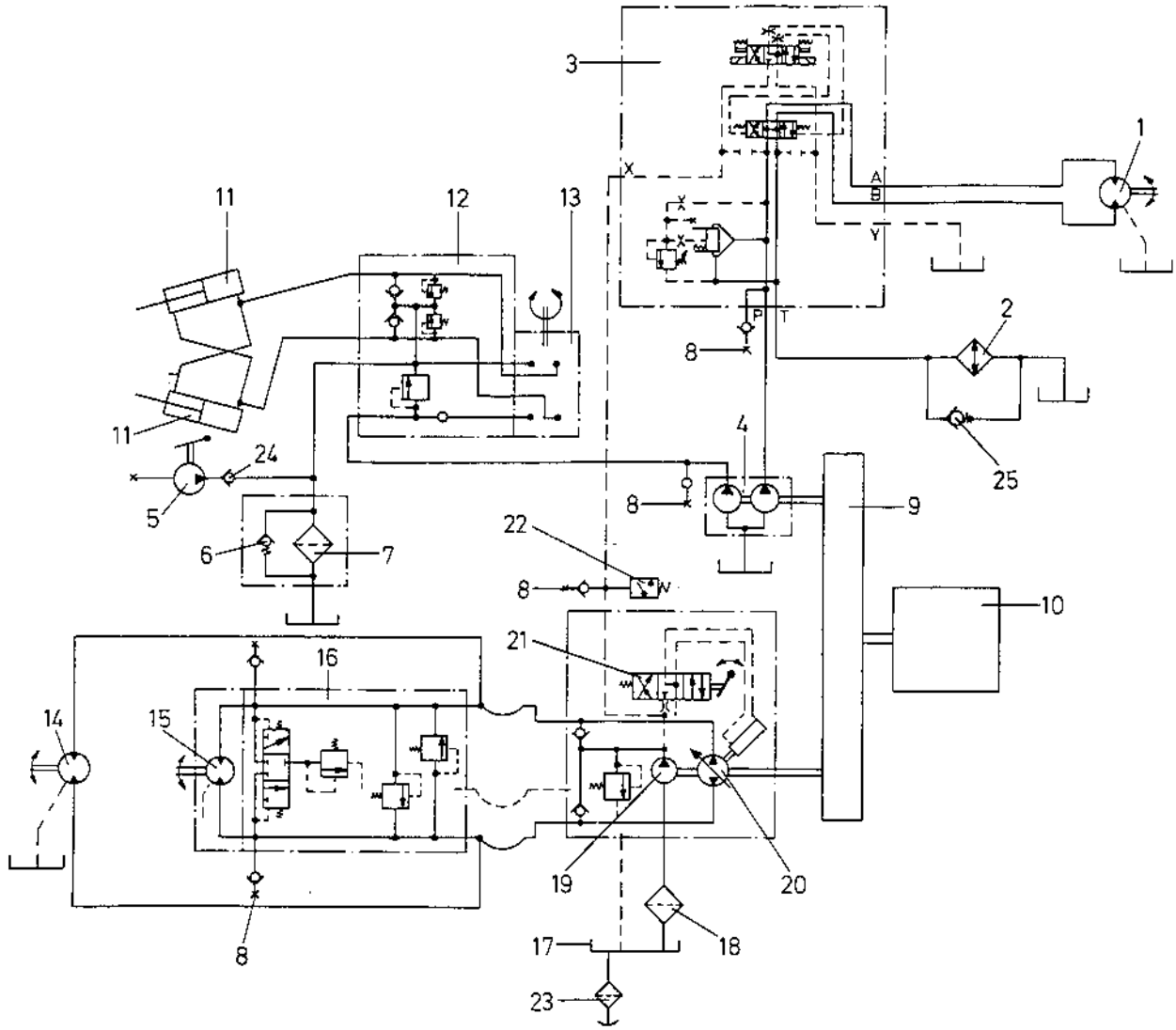
Hydraulic diagram
 Hydraulic system
 Propulsion
 Drum drive, CA25D/PD
 Variable displacement pump
 Propulsion
 Drum drive, CA25P/PD
 Charge pump
 Control valve, servo
 Hydraulic motor, wheel drive
 Manifold valve
 Hydraulic motor, drum drive
 Hydraulic system, vibration
 Hydraulic pump, vibr. and steering
 Hydraulic motor, vibration
 Hydraulic control valve, vibration
 Hydraulic system, steering
 Steering unit
 Steering cylinder

HYDRAULSYSTEM

Hydraulschema
 Hydraulsystem
 Framdrivning
 Valsdrivning, CA25D/PD
 Hydraulpump
 Framdrivning
 Valsdrivning, CA25D/PD
 Matarpump
 Manöverventil, servo
 Hydraulmotor, hjuldrivning
 Ventilblock
 Hydraulmotor, valsdrivning
 Hydraulsystem, vibration
 Hydraulpump, vibration och styrning
 Hydraulmotor, vibration
 Manöverventil, vibration
 Hydraulsystem, styrning
 Styrventil
 Styr cylinder



Group
Grupp **50**

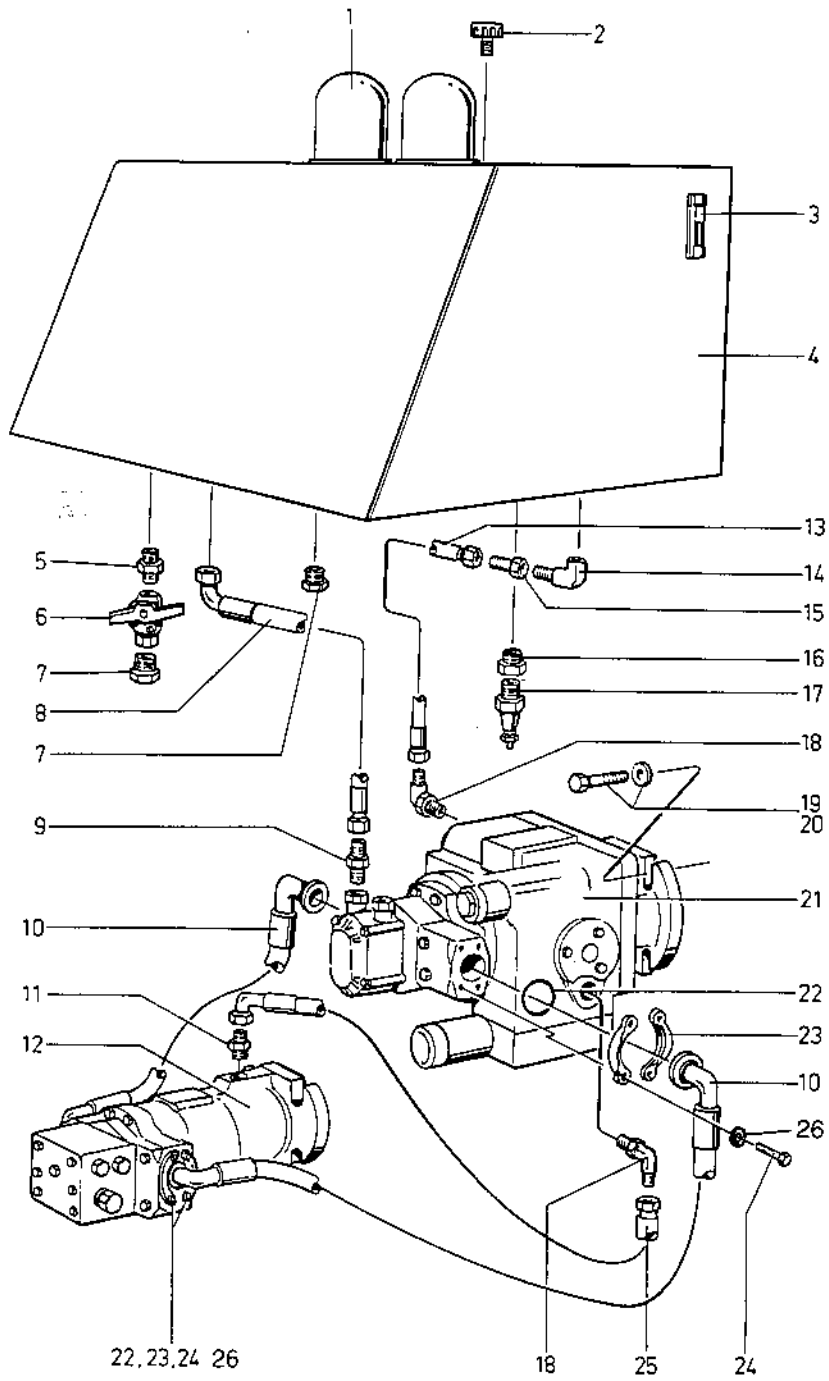


0010

Utgåva Issue	Bildnr Picture No	HYDRAULSCHEMA	HYDRAULIC DIAGRAM	Grupp Group	Sida Page
1987-09	13782-2			50	4

Pos. Fig.	Antal/Quantity				Art nr Part No	Benämning	Description	Sats Kit	L S	Anmärkning Notes
	CA 25	CA 25D	CA 25PD	CA 25R						
0020	1	1	-	1	-	Hydr motor vibr	Hydr motor vibr			
0040	1	-	-	1	-	Hydr motor vibr	Hydr motor vibr			
0060	2	1	1	1	1	Hydr olje kylare	Hydr oil cooler			
0100	3	1	1	1	1	Manöverventil vibr	Control valve vibr			
0120	4	1	1	-	1	Pump vibr och styr	Pump vibr and steer			
0140	4	-	-	1	-	Pump vibr och styr	Pump vibr and steer			
0160	5	1	1	1	1	Handpump	Hand pump			
0180	6	1	1	1	1	Backventil	Check valve			
0200	7	1	1	1	1	Returfilter	Return filter			
0220	8	5	5	5	5	Mät nipple	Measuring nipple			
0240	9	1	1	1	1	Fördelningsväxellåda	Hydr pump gearing			SEE GROUP 30
0260	10	1	1	1	1	Motor	Engine			SEE GROUP 30
0280	11	2	2	2	2	Styrcylinder	Steering cylinder			
0300	12	1	1	1	1	Ventilblock	Relief valve block			
0320	13	1	1	1	1	Styrventil	Steering unit			
0340	14	-	-	1	-	Hydr motor vals	Hydr motor drum			
0360	15	1	1	1	1	Hydr motor hjul	Hydr motor wheels			
0380	16	1	1	1	1	Ventilblock	Manifold valve			
0400	17	1	1	1	1	Hydrauloljetank	Hydraulic oil tank			SEE GROUP 10
0420	18	1	1	1	1	Sugfilter	Suction filter			
0440	19	1	1	1	1	Matarpump	Charge pump			
0460	20	1	-	-	1	Hydr pump framdr	Hydr pump propuls			
0480	20	-	1	1	-	Hydr pump framdr	Hydr pump propuls			
0500	21	1	1	1	1	Manöverventil, servo	Control valve, servo			
0520	22	1	1	1	1	Manokontakt	Pressure switch			
0540	23	1	1	1	1	Avluftningsfilter	Breather filter			
0560	24	1	1	1	1	Backventil	Check valve			
0580	25	-	-	1	-	Backventil	Check valve			

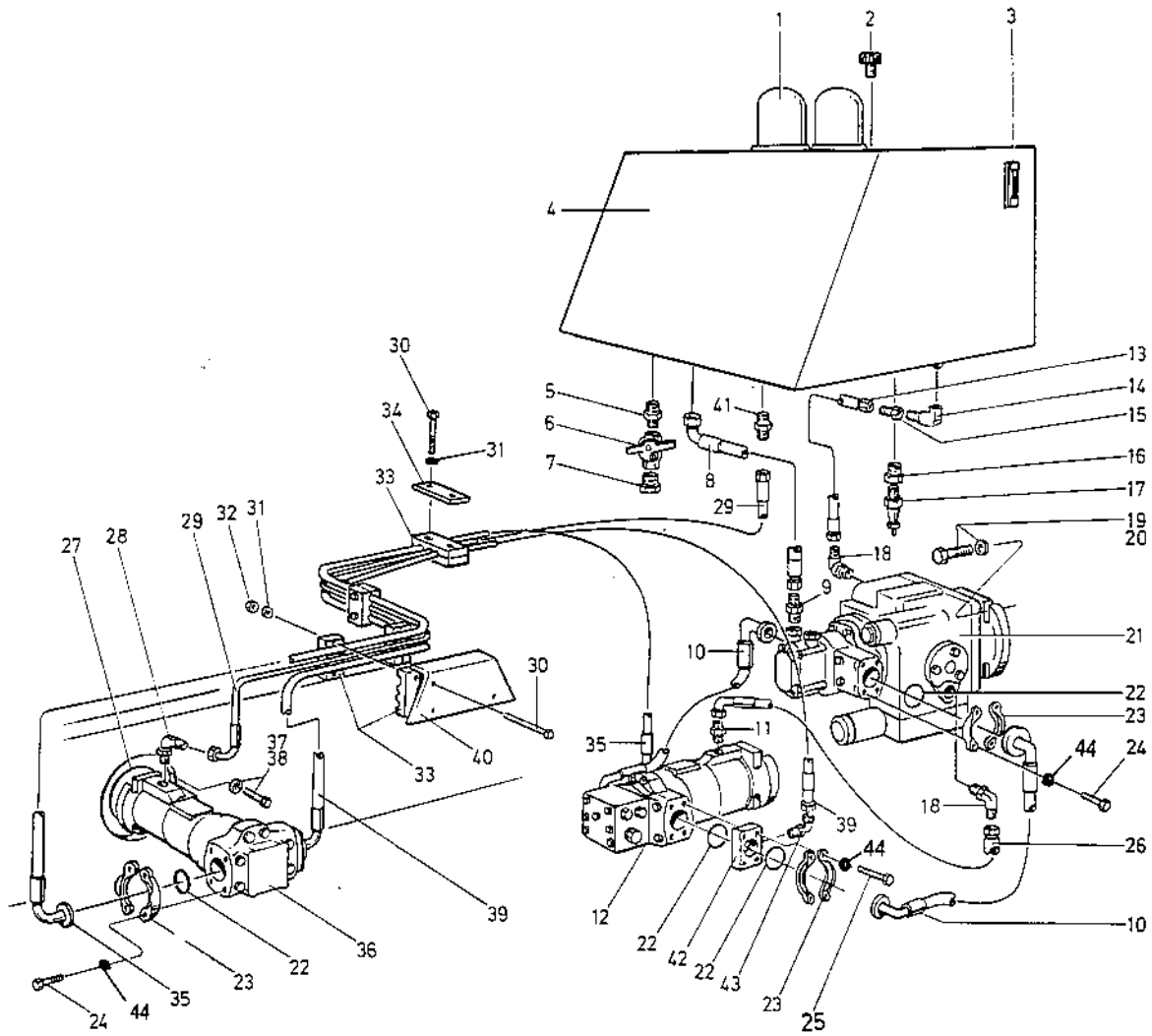
Group
Grupp **50**



0020

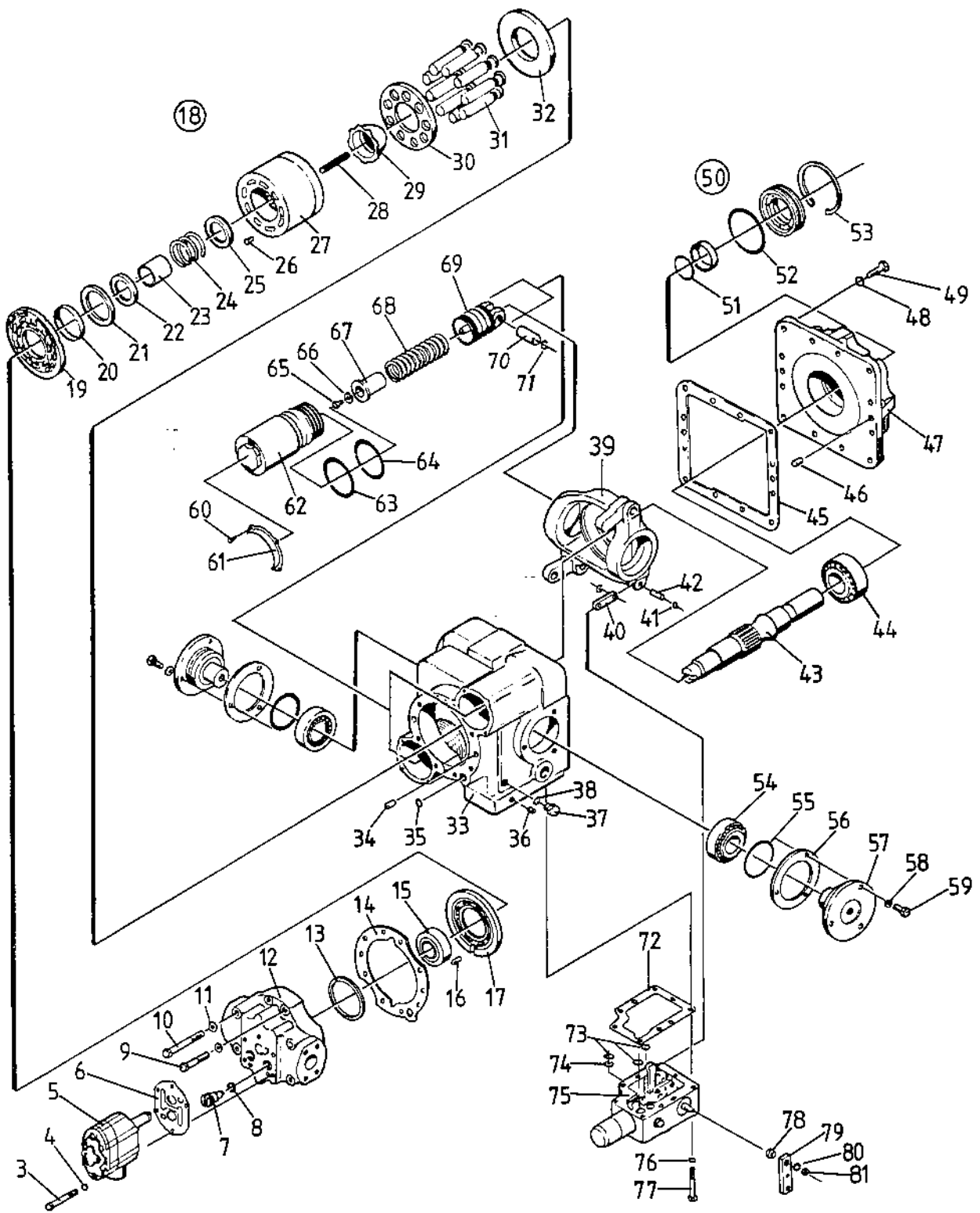
Utgåva Issue		Bildnr Picture No		HYDRAULSYSTEM Framdrivning		HYDRAULIC SYSTEM Propulsion		Grupp Group	Sida Page
1987-09		13783-2						50	6
Pos. Fig.	Antal/Quantity			Art nr Part No	Benämning	Description	Sats Kit	L S	Anmärkning Notes
	CA 25	CA 25R							
0020	1	1	1	49 93 49	Sugfilter	Suction filter	A	1	SEE GROUP 10
0040	2	1	1	23 33 27	Avluftningsfilter	Breather filter	D	3	
0060	3	1	1	98 91 51	Oljenivårör	Oil level gauge	D	3	
0080	4	1	1	-	Hydrauloljetank	Hydraulic oil tank			
0100	5	1	1	81 37 38	Adapter	Adapter			
0120	6	1	1	23 33 04	Kulventil	Ball valve			
0140	7	2	2	23 21 22	Plugg	Plug			
0160	8	1	1	48 20 01	Sugslang	Suction hose	D	3	
0180	9	1	1	33 42 28	Adapter	Adapter			
0200	10	2	2	333 56 03 26	Hydraulslang	Hydraulic hose	D	3	
0220	11	1	1	33 41 58	Adapter	Adapter			
0240	12	1	1	33 55 57	Hydr motor hjul	Hydr motor wheels			
0241					.det se sida 022 , 1f23comp page 022 , 1f23			
0260	13	1	1	48 22 52	Hydraulslang	Hydraulic hose	D	3	
0280	14	1	1	81 42 51	Rörkrök	Elbow			
0300	15	1	1	81 42 50	Backventil	Check valve			
0320	16	1	1	81 34 34	Adapter	Adapter			
0340	17	1	1	98 91 50	Givare hydroiljetemp	Hydroil temp sender	D	3	
0360	18	2	2	33 46 04	Rörkrök	Elbow			
0380	19	4	4	50 00 37	Skruv	Screw			
0400	20	4	4	61 50 45	Spännbricka	Conical spring washer			
0420	21	1	1	33 55 56	Hydr pump framdr	Hydr pump propuls			
0421					.det se sida 010 , 1f11comp page 010 , 1f11			
0440	22	4	4	81 34 29	O-ring	O-ring	D	3	
0460	23	8	8	23 20 97	Flänshalva	Flange half			
0480	24	16	16	50 20 36	Skruv	Screw			
0500	25	1	1	48 22 51	Hydraulslang	Hydraulic hose	D	3	
0520	26	16	16	60 40 06	Bricka	Washer			

Group
Grupp **50**



0030

Utgåva Issue		Bildnr Picture No		HYDRAULSYSTEM Framdrivning		HYDRAULIC SYSTEM Propulsion		Grupp Group	Sida Page
1987-09		13784-2						50	8
Pos. Fig.	Antal/Quantity			Art nr Part No	Benämning	Description	Sats Kit	L S	Anmärkning Notes
	CA 25D	CA 25PD							
0020	1	1	1	49 93 49	Sugfilter	Suction filter	A	1	SEE GROUP 10
0040	2	1	1	23 33 27	Avluftningsfilter	Breather filter	D	3	
0060	3	1	1	98 91 51	Oljnivåror	Oil level gauge	D	3	
0080	4	1	1	-	Hydrauloljetank	Hydraulic oil tank			
0100	5	1	1	81 37 38	Adapter	Adapter			
0120	6	1	1	23 33 04	Kulventil	Ball valve			
0140	7	1	1	23 21 22	Plugg	Plug			
0160	8	1	1	48 20 01	Sugslang	Suction hose	D	3	
0180	9	1	1	33 42 28	Adapter	Adapter			
0200	10	2	2	333 56 03 26	Hydraulslang	Hydraulic hose	D	3	
0220	11	1	1	33 41 58	Adapter	Adapter			
0240	12	1	1	33 55 57	Hydr motor hjul	Hydr motor wheels			
0241					.det se sida 022 , 1f23comp page 022 , 1f23			
0260	13	1	1	48 22 52	Hydraulslang	Hydraulic hose	D	3	
0280	14	1	1	81 42 51	Rörkrök	Elbow			
0300	15	1	1	81 42 50	Backventil	Check valve			
0320	16	1	1	81 34 34	Adapter	Adapter			
0340	17	1	1	98 91 50	Givare hydroijetemp	Hydroil temp sender	D	3	
0360	18	2	2	33 46 04	Rörkrök	Elbow			
0380	19	4	4	50 00 37	Skruv	Screw			
0400	20	4	4	61 50 45	Spännbricka	Conical spring washer			
0420	21	1	1	80 11 57	Hydr pump handr	Hydr pump propulsion			
0421					.det se sida 014 , 1f15comp page 014 , 1f15			
0440	22	8	8	81 34 29	O-ring	O-ring	D	3	
0460	23	12	12	23 20 97	Flänshalva	Flange half			
0480	24	16	16	50 20 36	Skruv	Screw			
0500	25	8	8	50 20 43	Skruv	Screw			
0520	26	1	1	48 22 51	Hydraulslang	Hydraulic hose	D	3	
0540	27	1	1	16 01 57	O-ring	O-ring	D	3	
0560	28	1	1	33 45 58	Rörkrök	Elbow			
0580	29	1	1	48 21 07	Hydraulslang	Hydraulic hose	D	3	
0600	30	8	8	50 01 92	Skruv	Screw			
0620	31	8	8	60 00 08	Bricka	Washer			
0640	32	6	6	57 00 06	Mutter	Nut			
0660	33	4	4	33 56 75	Slanghållare	Hose holder			
0680	34	2	2	33 56 32	Platta	Plate			
0700	35	1	1	48 21 06	Hydraulslang	Hydraulic hose	D	3	
0720	36	1	1	80 11 44	Hydr motor vals	Hydr motor drum			
0721					.det se sida 026 , 1g03comp page 026 , 1g03			
0740	37	4	4	50 20 59	Skruv	Screw			
0760	38	4	4	60 30 03	Bricka	Washer			
0780	39	1	1	48 21 05	Hydraulslang	Hydraulic hose	D	3	
0800	40	1	1	34 55 89	Slangskydd	Hose guard			
0820	41	1	1	33 42 05	Adapter	Adapter			
0840	42	2	2	33 56 69	Kopplingsfläns	Flange			
0860	43	2	2	81 34 99	Rörkrök	Elbow			
0880	44	24	24	60 40 06	Bricka	Washer			

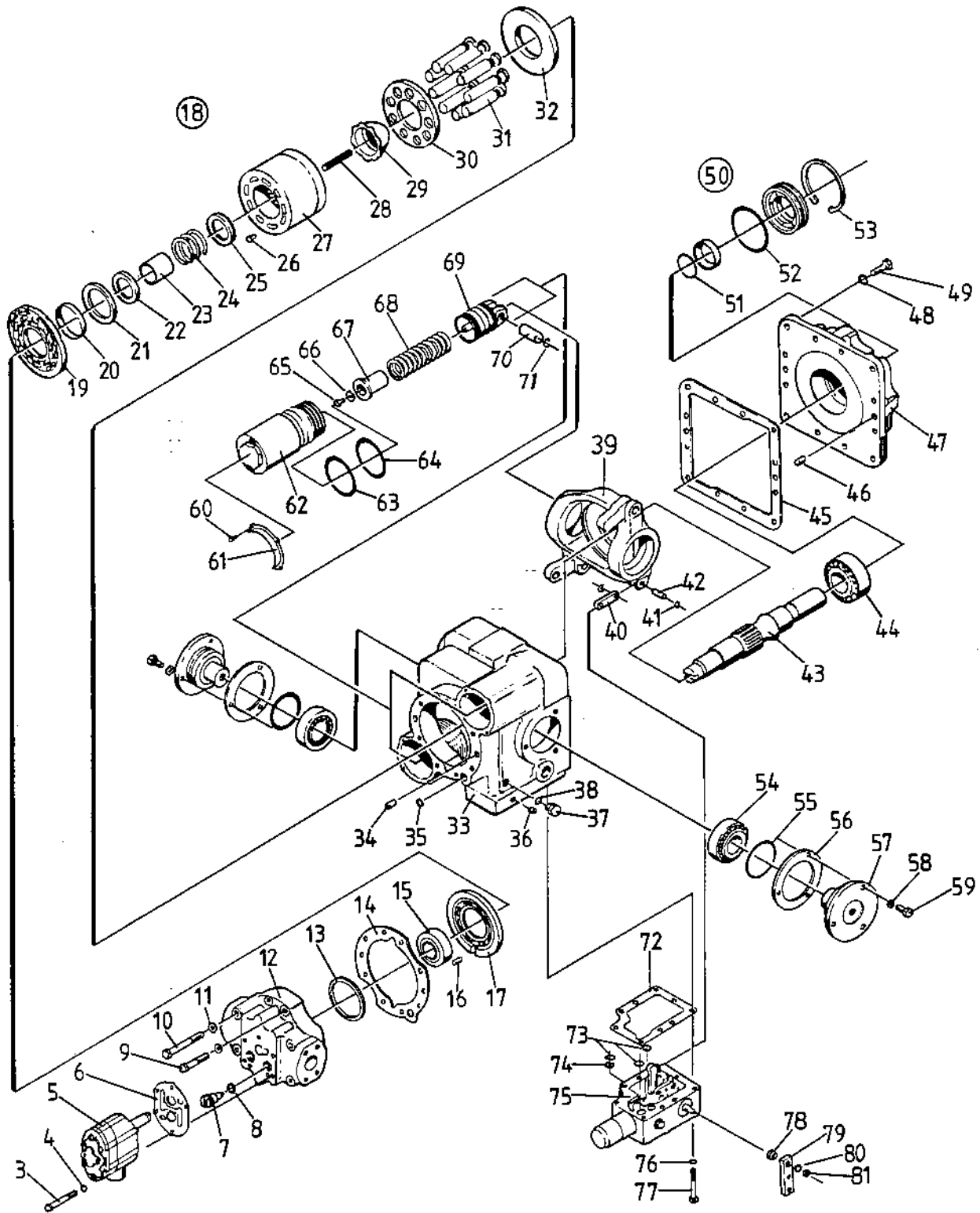


0040

Utgåva Issue	Bildnr Picture No	HYDRAULPUMP Framdrivning	HYDRAULIC PUMP Propulsion	Grupp Group	Sida Page
1987-09	13785-2			50	10

Pos. Fig.	Antal/Quantity			Art nr Part No	Benämning	Description	Sats Kit	L S	Anmärkning Notes
	CA 25	CA 25R							
0020	1	1	1	33 55 56	Pump kpl	Pump cpl	C 3		SPV21-000-2901 82)
0040	2	1	1	92 71 30	..PackningssatsSeal kit	D 3		
0060	3	4	4	81 38 34	..SkruvScrew			
0080	4	4	4	81 38 44	..BrickaWasher			
0100	5	1	1	81 36 31	..Matarpump kplCharge pump cl			
0101					..det se sida 018 , 1f19comp page 018 , 1f19			
0120	6	1	1	81 36 33	..PackningGasket	D 3		
0140	7	2	2	81 36 30	..Backventil kplCheck valve cpl	D 3		
0160	8	1	1	81 36 14	..O-ringO-ring	D 3		
0180	9	3	3	81 38 38	..SkruvScrew			
0200	10	5	5	81 38 39	..SkruvScrew			
0220	11	9	9	81 38 46	..BrickaWasher			
0240	12	1	1	48 03 05	..Lock, bakreCover, rear			
0260	13	N	N	48 16 11	..MellanläggShim			
0280	14	1	1	81 38 62	..PackningGasket	D 3		
0300	15	1	1	81 38 13	..RullagerRoller bearing			
0320	16	1	1	81 38 21	..PinnePin			
0340	17	1	1	48 03 04	..VentilplattaValve plate	D 3		
0360	18	1	1	92 71 31	..Cylinderblocksats kplCyl block kit cpl	D 3		
0380	19	1	1	81 38 78	..LagerplattaBearing plate	D 3		
0400	20	1	1	81 38 75	..StyrringGuide ring			
0420	21	1	1	81 38 29	..LåsringRetaining ring			
0440	22	1	1	81 38 55	..FjäderhållareSpring holder			
0460	23	1	1	81 38 56	..FjäderstyrningSpring guide			
0480	24	1	1	48 03 06	..FjäderSpring			
0500	25	1	1	81 38 54	..FjäderhållareSpring holder			
0520	26	1	1	81 38 51	..PinnePin			
0540	27	1	1	81 38 74	..CylinderhusCylinder block			
0560	28	6	6	91 10 60	..FjäderSpring			
0580	29	1	1	81 38 66	..StyrhylsaGuide sleeve			
0600	30	1	1	81 38 70	..KolmedbringarePiston retainer			
0620	31	9	9	81 38 73	..Kol kplPiston cpl			
0640	32	1	1	48 03 07	..TryckplattaThrust plate			
0660	33	1	1	81 38 72	..PumphusPump housing			
0680	34	2	2	81 38 22	..PinnePin			
0700	35	1	1	81 36 13	..O-ringO-ring	D 3		
0720	36	1	1	81 38 25	..PluggPlug			
0740	37	1	1	92 71 32	..Plugg kplPlug cpl			
0760	38	1	1	81 36 17	..O-ringO-ring	D 3		
0780	39	1	1	92 71 35	..Flödesplatta, kplSwash plate, cpl			
0800	40	1	1	81 38 85	..LänkLink			
0820	41	2	2	48 02 88	..LåsbrickaRetaining ring			
0840	42	1	1	81 38 23	..PinnePin			
0860	43	1	1	81 38 63	..DrivaxelDrive shaft			
0880	44	1	1	81 38 15	..RullagerRoller bearing			
0900	45	1	1	81 36 23	..PackningGasket	D 3		
0920	46	2	2	81 38 22	..PinnePin			

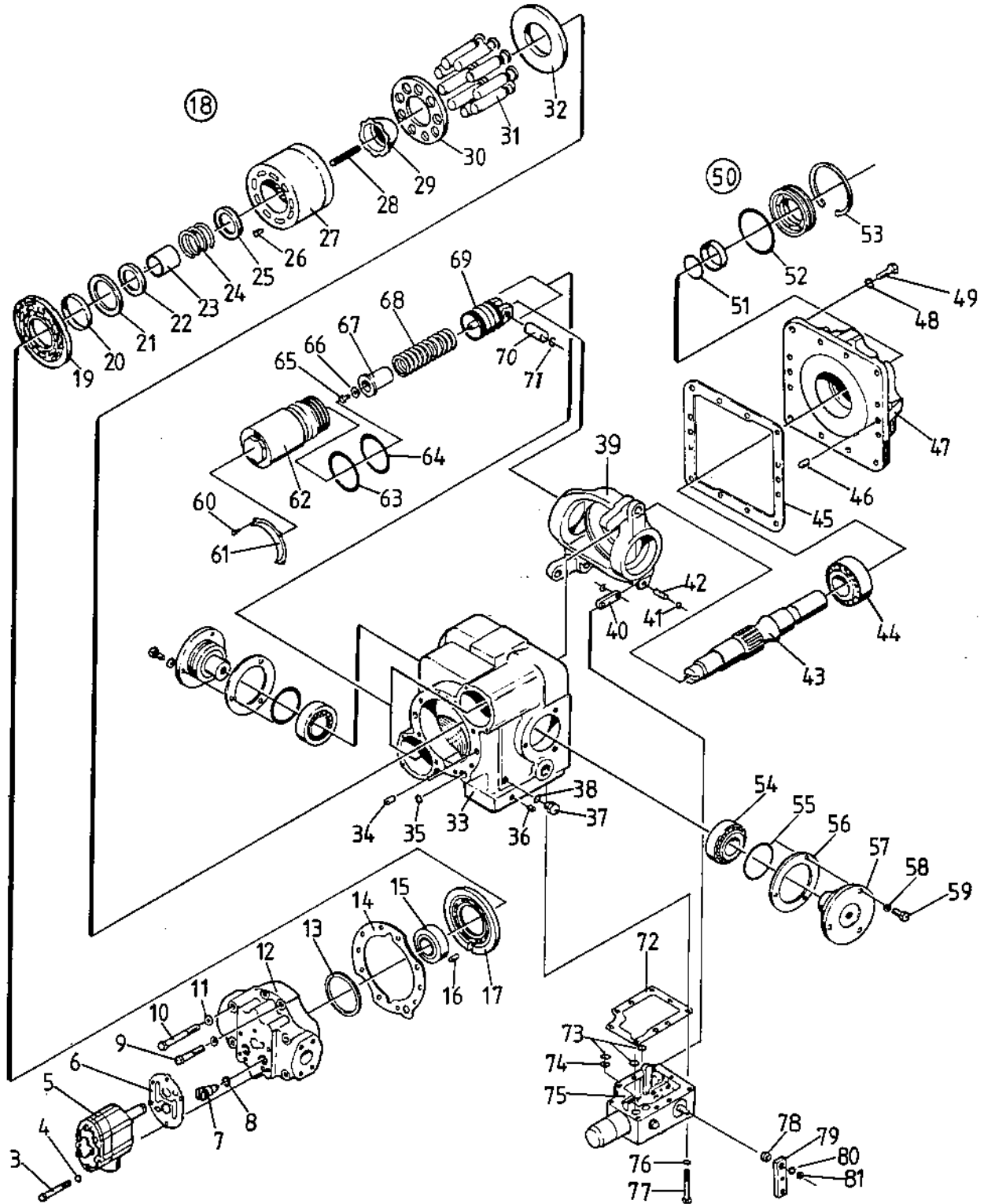
82) Innehåller pos: 6,8,14,35,38,45,51 ,52,63,64,72,73 och pos 3 och 4 på manöverventil. Includes ref:
82) 6,8,14,35,38,45,51,5 2,63,64,72,73 and ref 3 and 4 on control valve.



0040

Utgåva Issue	Bildnr Picture No	HYDRAULPUMP Framdrivning	HYDRAULIC PUMP Propulsion	Grupp Group	Sida Page
1987-09	13785-2			50	12

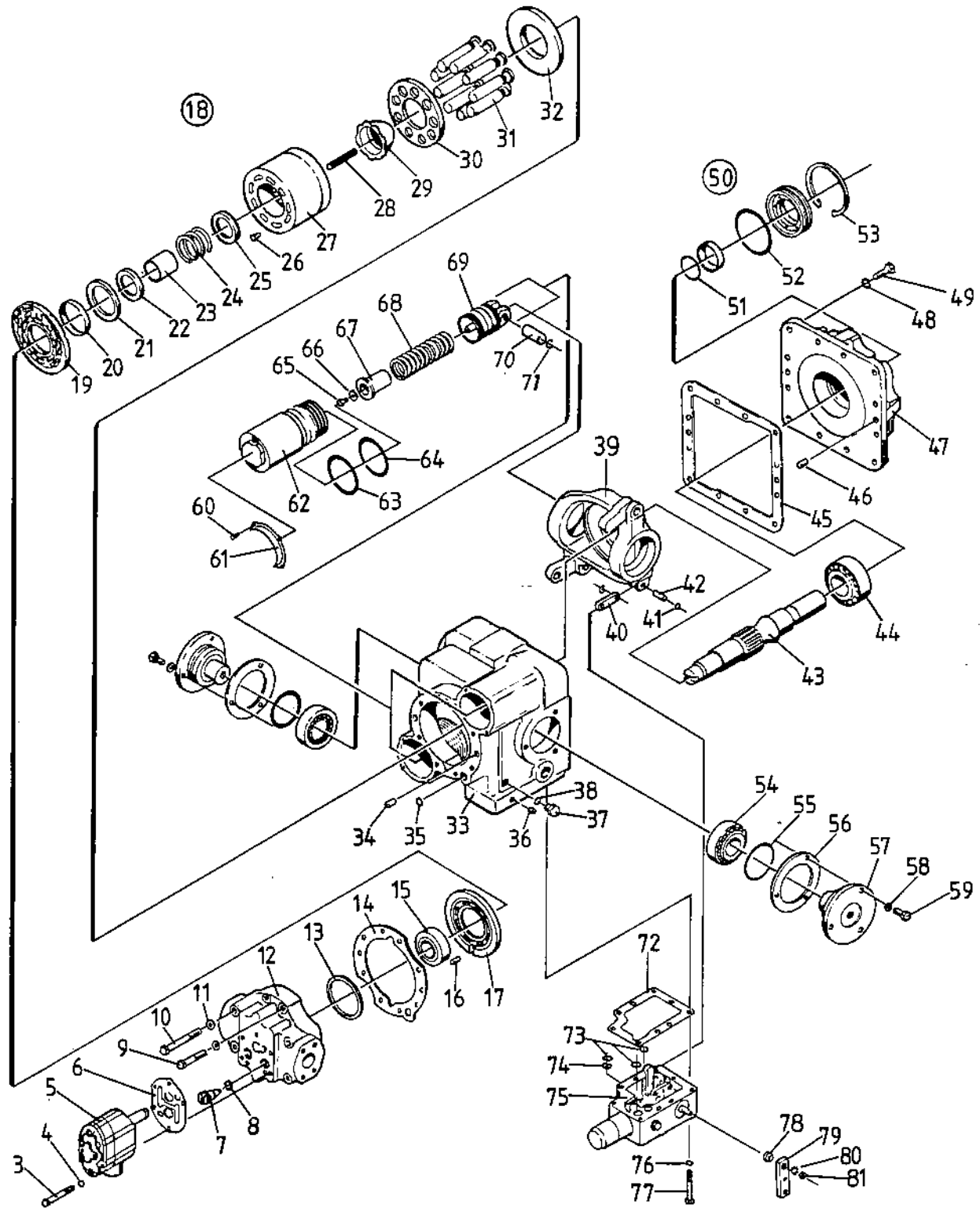
Pos. Fig.	Antal/Quantity			Art nr Part No	Benämning	Description	Sats Kit	L S	Anmärkning Notes
	CA 25	CA 25R							
0940	47	1	1	81 38 61	.Lock, främreCover, front.....			
0960	48	12	12	81 38 46	.BrickaWasher			
0980	49	12	12	81 38 37	.SkruvScrew			
1000	50	1	1	81 36 21	.Drivaxeltätning kpl.....	.Drive shaft seal cpl			
1020	51	1	1	81 36 16	.O-ringO-ring			
1040	52	1	1	81 36 12	.O-ringO-ring			
1060	53	1	1	81 36 21	.LåsringRetaining ring			
1080	54	2	2	48 03 18	.RullagerRoller bearing			
1100	55	2	2	81 38 19	.O-ringO-ring	D 3		
1120	56	N	N	81 38 58	.MellanläggShim			
1140	57	2	2	81 38 57	.LagertappBearing journal			
1160	58	6	6	81 38 45	.BrickaWasher			
1180	59	6	6	81 38 35	.SkruvScrew			
1200	60	4	4	81 38 40	.SkruvScrew			
1220	61	2	2	81 38 50	.HylsfästeSleeve retainer			
1240	62	2	2	92 71 36	.Servo cylinder, kpl.....	.Servo cylinder, cpl			
1260	63	2	2	81 38 18	.O-ringO-ring	D 3		
1280	64	2	2	81 38 17	.O-ringO-ring	D 3		
1300	65	2	2	48 02 90	.SkruvScrew			
1320	66	2	2	48 02 92	.BrickaWasher			
1340	67	2	2	81 38 60	.FjäderstyrningSpring guide			
1360	68	2	2	48 03 08	.FjäderSpring			
1380	69	2	2	48 03 03	.Servo kolvServo piston			
1400	70	2	2	81 38 24	.PinnePin			
1420	71	4	4	81 38 31	.LåsbrickaRetaining ring.....			
1440	72	1	1	81 36 34	.PackningBasket	D 3		
1460	73	3	3	81 36 13	.O-ringO-ring	D 3		
1480	74	1	1	81 36 28	.StryppluggDrift plug			
1500	75	1	1	81 36 32	.Manöverventil, servoControl valve, servo			
1501					.det se sida 020 , 1f21comp page 020 , 1f21			
1520	76	9	9	81 38 44	.BrickaWasher			
1540	77	9	9	81 38 33	.SkruvScrew			
1560	78	1	1	81 38 88	.DistansringSpacer ring			
1580	79	1	1	*	.ManöverarmControl lever			SEE GROUP 70
1600	80	1	1	81 38 47	.BrickaWasher			
1620	81	1	1	81 38 16	.LåsmutterLock nut			



0050

Utgåva Issue		Bildnr Picture No		HYDRAULPUMP Framdrivning		HYDRAULIC PUMP Propulsion		Grupp Group	Sida Page
1987-09		13786-2						50	14
Pos. Fig.	Antal/Quantity			Art nr Part No	Benämning	Description	Sats Kit	L S	Anmärkning Notes
	CA 25D	CA 25DP							
0020	1	1	1	80 11 57	Pump kpl	Pump cpl	C	3	
0040	2	1	1	92 71 33	..PackningssatsSeal kit	D	3	82)
0060	3	4	4	91 10 53	..SkruvScrew			
0080	4	4	4	81 38 44	..BrickaWasher			
0100	5	1	1	48 15 08	..MatarpumpCharge pump			
0101					..det se sida 018 , 1f19comp page 018 , 1f19			
0120	6	1	1	81 36 33	..PackningGasket	D	3	
0140	7	2	2	81 36 30	..Backventil, kplCheck valve, cpl	D	3	
0160	8	1	1	81 35 14	..O-ringO-ring	D	3	
0180	9	3	3	81 38 38	..SkruvScrew			
0200	10	5	5	81 38 39	..SkruvScrew			
0220	11	9	9	81 38 46	..BrickaWasher			
0240	12	1	1	91 10 56	..Lock bakreCover rear			
0260	13	N	N	48 11 06	..MellanläggShim			
0280	14	1	1	48 10 29	..PackningGasket	D	3	
0300	15	1	1	48 10 77	..RullagerRoller bearing			
0320	16	1	1	81 38 21	..PinnePin			
0340	17	1	1	91 10 55	..VentilplattaValve plate	D	3	
0360	18	1	1	92 71 34	..Cylinderblock sats kpCyl block kit cpl			
0380	19	1	1	48 11 05	..LagerplattaBearing plate	D	3	
0400	20	1	1	48 11 01	..StyrningGuide ring			
0420	21	1	1	48 10 81	..LåsringRetaining ring			
0440	22	1	1	48 10 89	..FjäderhållareSpring holder			
0460	23	1	1	48 10 85	..FjäderstyrningSpring guide			
0480	24	1	1	48 10 83	..FjäderSpring			
0500	25	1	1	48 10 88	..FjäderhållareSpring holder			
0520	26	1	1	48 03 73	..PinnePin			
0540	27	1	1	48 11 00	..CylinderhusCylinder block			
0560	28	6	6	48 10 84	..FjäderSpring			
0580	29	1	1	48 10 95	..StyrhylsaGuide sleeve			
0600	30	1	1	48 10 99	..KolvmåttbringarePiston retainer			
0620	31	9	9	48 11 02	..Kol, kplPiston, cpl			
0640	32	1	1	48 10 98	..TryckplattaThrust plate			
0660	33	1	1	48 11 03	..PumphusPump housing			
0680	34	2	2	81 38 22	..PinnePin			
0700	35	1	1	81 36 13	..O-ringO-ring	D	3	
0720	36	1	1	91 10 62	..PluggPlug			
0740	37	1	1	92 71 32	..Plugg, kplPlug, cpl			
0760	38	1	1	81 36 17	..O-ringO-ring	D	3	
0780	39	1	1	92 71 37	..FlödesplattaSwash plate			
0800	40	1	1	81 38 85	..LänkLink			
0820	41	2	2	48 02 88	..LåsbrickaRetaining ring			
0840	42	1	1	81 38 23	..PinnePin			
0860	43	1	1	48 10 90	..DrivaxelDrive shaft			
0880	44	1	1	48 10 79	..RullagerRoller bearing			
0900	45	1	1	48 10 93	..PackningGasket	D	3	
0920	46	2	2	81 38 22	..PinnePin			

82) Innehåller pos: 6,8,14,35,38,45,51 ,52,63,64,72,73 och pos 3 och 4 på manöverventil. Includes ref:
82) 6,8,14,35,38,45,51,5 2,63,64,72,73 and ref 3 and 4 on control valve.

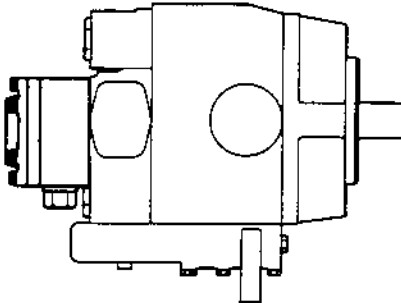


0050

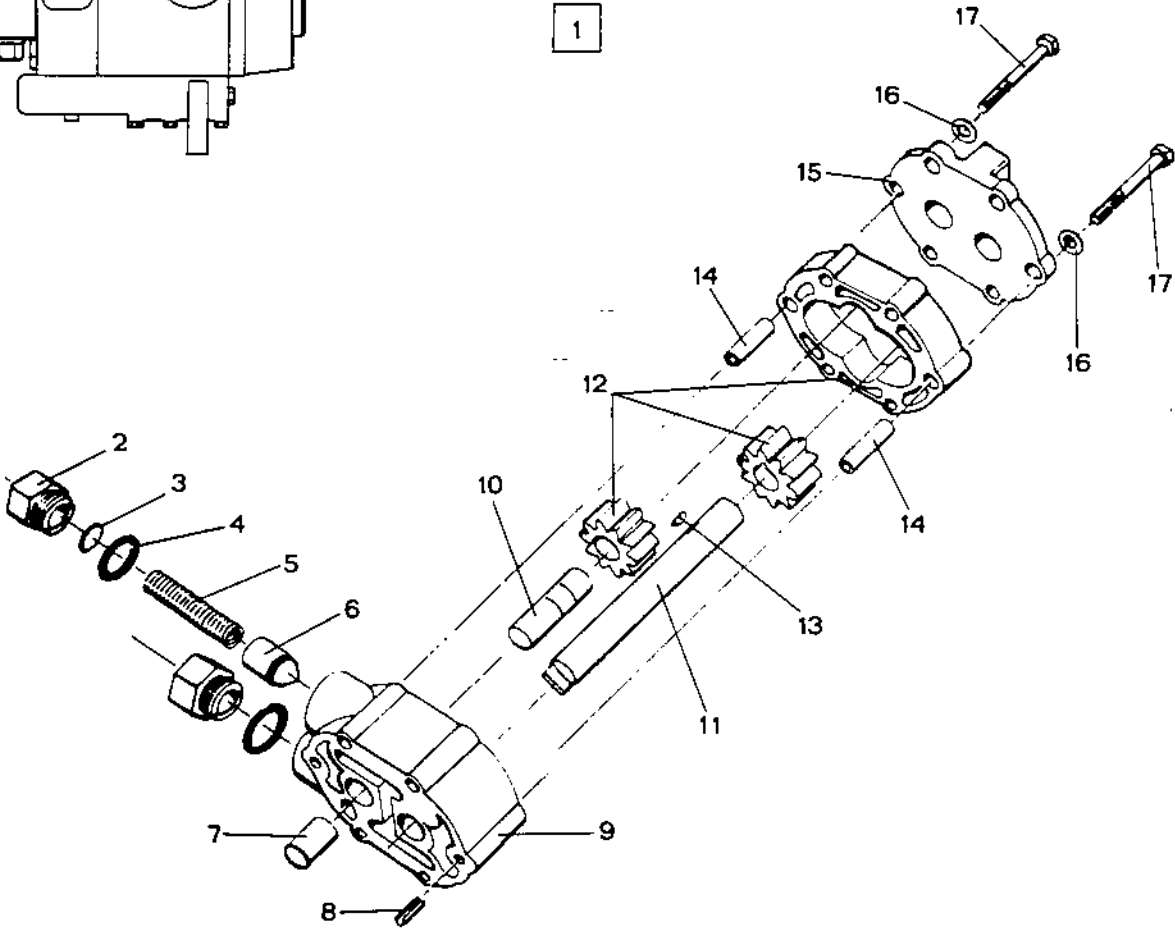
Utgåva Issue	Bildnr Picture No	HYDRAULPUMP		HYDRAULIC PUMP		Grupp Group	Sida Page		
		Framdrivning		Propulsion					
1987-09	13786-2					50	16		
Pos. Fig.	Antal/Quantity			Art nr Part No	Benämning	Description	Sats Kit	L S	Anmärkning Notes
	CA 25D	CA 25DP							
0940	47	1	1	48 10 91	.Lock, främreCover, front.....			
0960	48	12	12	81 38 46	.BrickaWasher			
0980	49	12	12	81 38 37	.SkruvScrew			
1000	50	1	1	48 16 16	.Drivaxeltätning, kpl.....	.Driveshaft seal, cpl.....	D 3		
1020	51	1	1	81 36 16	.O-ringO-ring			
1040	52	1	1	81 36 12	.O-ringO-ring			
1060	53	1	1	81 36 21	.LåsringRetaining ring			
1080	54	2	2	48 10 78	.RullagerRoller bearing.....			
1100	55	2	2	48 10 80	.O-ringO-ring	D 3		
1120	56	N	N	48 10 87	.Mellaniagg.....	.Shim			
1140	57	2	2	48 10 86	.Lagertapp.....	.Bearing journal			
1160	58	6	6	81 38 46	.BrickaWasher			
1180	59	6	6	48 10 82	.SkruvScrew			
1200	60	4	4	81 38 40	.SkruvScrew			
1220	61	2	2	48 03 69	.HylsfästeSleeve retainer.....			
1240	62	2	2	92 71 38	.Servo cylinder, kpl.....	.Servo cylinder, cpl			
1260	63	2	2	48 03 42	.O-ringO-ring	D 3		
1280	64	2	2	48 03 41	.O-ringO-ring	D 3		
1300	65	2	2	48 03 59	.SkruvScrew			
1320	66	2	2	48 03 66	.BrickaWasher			
1340	67	2	2	48 03 71	.Fjäderstyrning.....	.Spring guide.....			
1360	68	2	2	48 03 70	.FjäderSpring			
1380	69	2	2	48 04 00	.Servo kolvServo piston			
1400	70	2	2	48 03 51	.PinnePin			
1420	71	4	4	48 11 68	.LåsbrickaRetaining ring.....			
1440	72	1	1	81 36 34	.PackningGasket	D 3		
1460	73	3	3	81 36 13	.O-ringO-ring	D 3		
1480	74	1	1	81 36 28	.StryppluggOrifice plug			
1500	75	1	1	81 36 32	.Manöverventil, servoControl valve, servo			
1501					.det se sida 020 , 1f21comp page 020 , 1f21			
1520	76	9	9	81 38 44	.BrickaWasher			
1540	77	9	9	81 38 33	.SkruvScrew			
1560	78	1	1	81 38 88	.Distansring.....	.Spacer ring			
1580	79	1	1	*	.ManöverarmControl lever			SEE GROUP 70
1600	80	1	1	81 38 47	.BrickaWasher			
1620	81	1	1	81 38 16	.Låsmutter.....	.Lock nut			

0000000000

Group **50**
Grupp



1

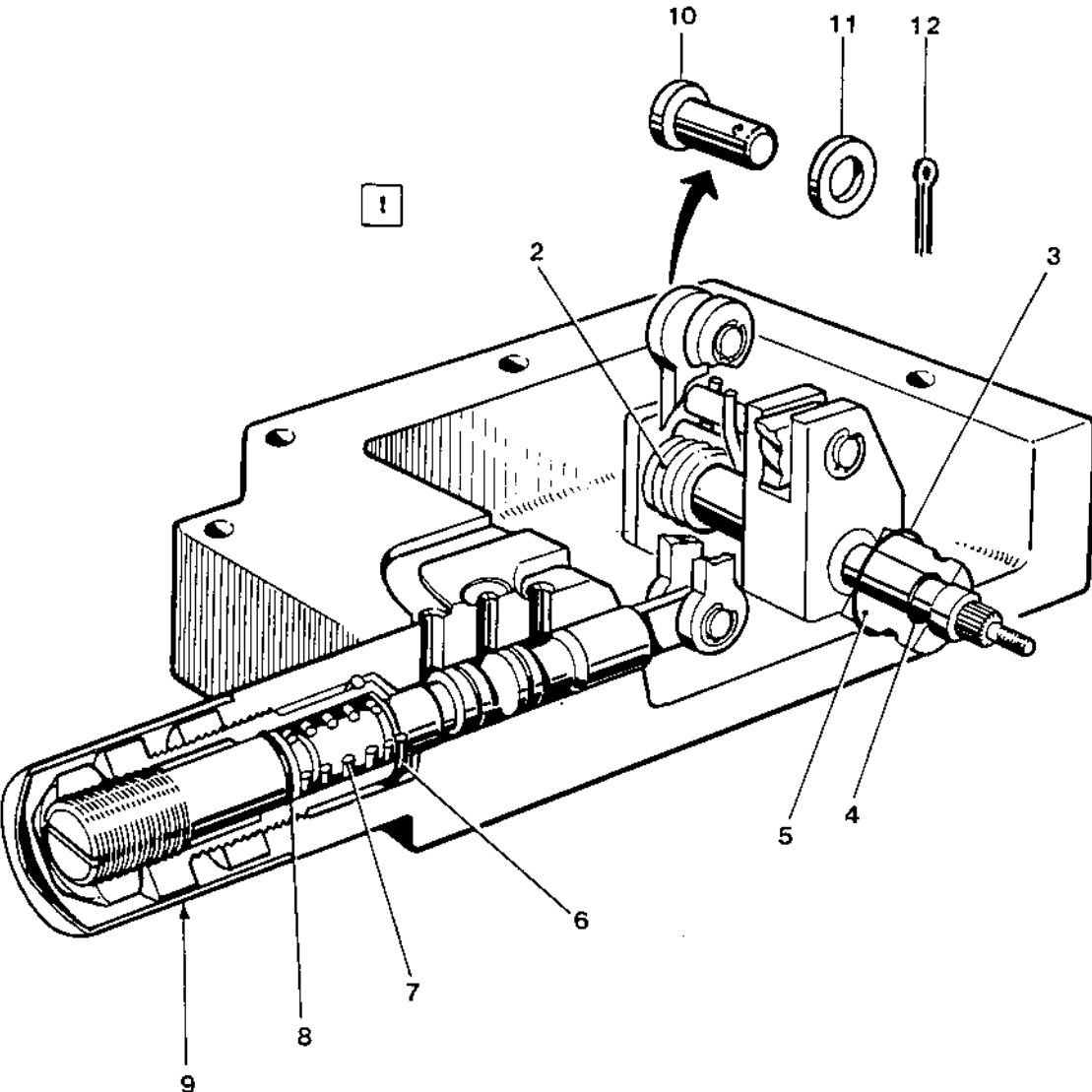


0060

Utgåva Issue		Bildnr Picture No				MATARPUMP		CHARGE PUMP		Grupp Group	Sida Page
1987-09		13787-1								50	18
Pos. Fig.	Antal/Quantity				Art nr Part No	Benämning	Description	Sats Kit	L S	Anmärkning Notes	
	CA 25	CA 25D	CA 25PD	CA 25R							
0020	1	1	-	-	1	81 36 31 Matarpump, kpl.....	Charge pump, cpl.....	D	4		
0040	1	-	1	1	-	48 15 08 Matarpump, kpl.....	Charge pump, cpl.....	D	4		
0060	2	1	1	1	1	48 04 08 .PluggPlug				
0080	3	N	N	N	N	48 04 02 .ShimShim				
0100	4	1	1	1	1	81 36 18 .O-ringO-ring	D	3		
0120	5	1	1	1	1	48 04 13 .FjäderSpring				
0140	6	1	1	1	1	48 04 12 .Ventilkägla.....	.Valve, relief				
0160	7	1	-	-	1	48 04 06 .DistansSpacer				
0180	7	-	1	1	-	91 10 57 .DistansSpacer				
0200	8	1	1	1	1	92 30 75 .PinnePin				
0220	9	1	1	1	1	48 04 10 .PumphusPump housing				
0240	10	1	-	-	1	48 03 50 .AxelPin				
0260	-	-	1	1	-	91 10 51 .AxelPin				
0280	11	1	-	-	1	48 04 05 .Drivaxel.....	.Shaft, drive				
0300	-	-	1	1	-	91 10 58 .Drivaxel.....	.Shaft, drive				
0320	12	1	-	-	1	92 69 01 .Mellanplatta, kpl.....	.Spacer plate, cpl				
0340	-	-	1	1	-	48 04 04 .Mellanplatta, kpl.....	.Spacer plate, cpl				
0360	13	1	1	1	1	48 03 40 .KilKey				
0380	14	2	-	-	2	48 03 52 .PinnePin				
0400	-	-	2	2	-	91 10 52 .PinnePin				
0420	15	1	1	1	1	48 04 03 .LockEnd cap				
0440	16	2	2	2	2	81 38 44 .BrickaWasher				
0460	17	2	-	-	2	48 03 64 .SkruvScrew				
0480	-	-	2	2	-	91 10 54 .SkruvScrew				



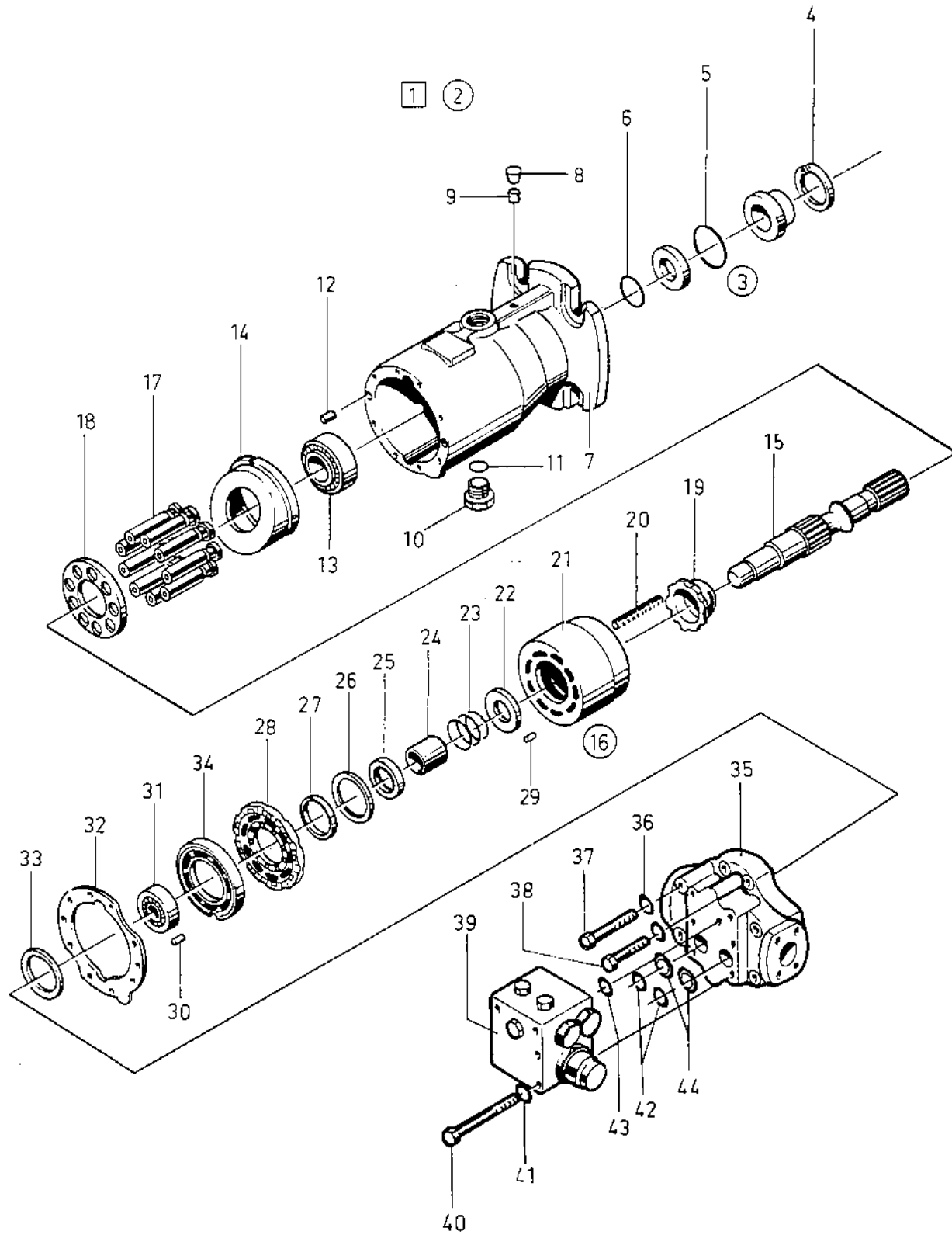
Group 50
Grupp



0070		Utgåva Issue	Bildnr Picture No	MANÖVERVENTIL, SERVO		CONTROL VALVE, SERVO		Grupp Group	Sida Page
		1987-09	13788-2					50	20
Pos. Fig.	Antal/Quantity			Art nr Part No	Benämning	Description	Sats Kit	L S	Anmärkning Notes
	CA 25 4)								
0020	1	1		81 36 32	Manöverventil kpl.....	Control valve cpi	D	4	
0040	2	1		89 30 80	.FjäderSpring			
0060	3	1		91 14 31	.O-ring.....	.O-ring	D	3	
0080	4	1		91 07 06	.O-ring.....	.O-ring	D	3	
0100	5	1		92 20 32	.BussningBushing			
0120	6	1		91 14 30	.O-ring.....	.O-ring	D	3	
0140	7	1		91 14 54	.TryckfjäderSpring			
0160	8	1		81 36 13	.O-ring.....	.O-ring	D	3	
0180	9	1		91 14 68	.SkyddskåpaCover			
0200	10	1		81 38 90	Pinne	Pin			OLD DESIGN
0220	11	1		81 38 44	Bricka	Washer			OLD DESIGN
0240	12	1		81 38 20	Saxpinne	Split pin			OLD DESIGN

4) CA25,ALLA Typer CA25, all models

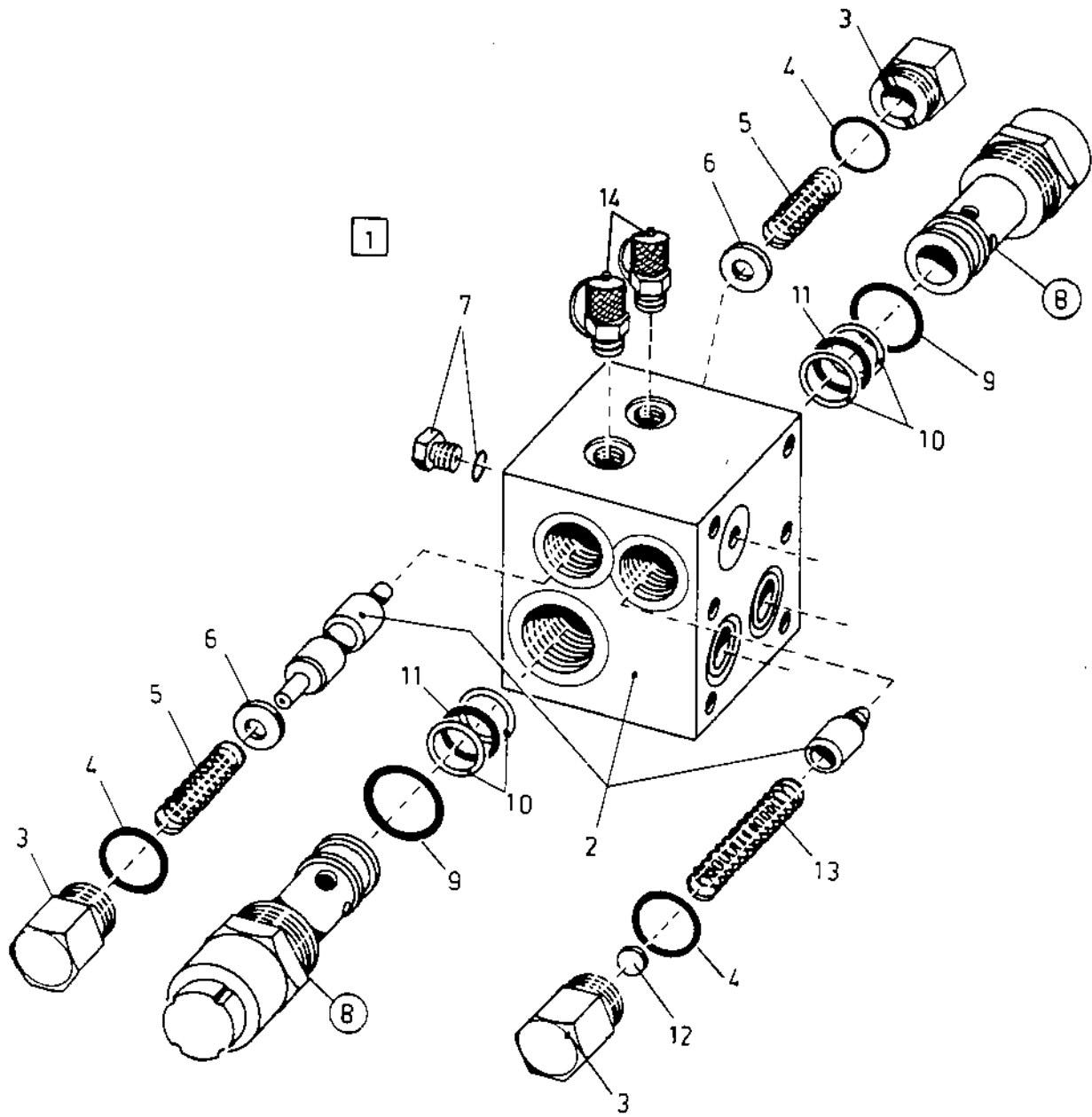
Group **50**
Grupp



0080

Utgåva Issue		Bildnr Picture No		HYDRAULMOTOR Hjuldrivning		HYDRAULIC MOTOR Wheel drive		Grupp Group	Sida Page
1987-09		13789-2						50	22
Pos. Fig.	Antal/Quantity			Art nr Part No	Benämning	Description	Sats Kit	L S	Anmärkning Notes
	CA 25 4)								
0020	1	1		33 55 57	Motor kpl	Motor cpl.....	C 3		SMF21-000-3900 77)
0040	2	1		92 71 47	.PackningssatsSeal kit.....	D 3		
0060	3	1		48 16 16	.Drivaxeltätning kpl.Drive shaft seal	D 3		
0080	4	1		81 36 21	..LåsringRetaining ring.....			
0100	5	1		81 36 12	..O-ringO-ring			
0120	6	1		81 36 16	..O-ringO-ring			
0140	7	1		81 38 65	.MotorhusMotor housing.....			
0160	8	1		81 38 25	.PluggPlug			
0180	9	1		81 38 21	.PinnePin			
0200	10	1		81 38 27	.PluggPlug			
0220	11	1		81 36 18	.O-ringO-ring	D 3		
0240	12	2		81 38 22	.PinnePin			
0260	13	1		81 38 15	.RullagerRoller bearing.....			
0280	14	1		81 38 76	.FlödesplattaSwash plate			
0300	15	1		81 38 64	.DrivaxelDrive shaft			
0320	16	1		92 71 31	.CylinderblocksatsCylinderblock kit			
0340	17	9		81 38 73	..Kolv, kplPiston, cpl.			
0360	18	1		81 38 70	..KolvmedbringarePiston retainer			
0380	19	1		81 38 66	..StyrhylsaGuide sleeve			
0400	20	6		91 10 60	..FjäderSpring			
0420	21	1		81 38 74	..CylinderblockCylinder block			
0440	22	1		81 38 54	..FjäderhållareSpring holder			
0460	23	1		48 03 06	..FjäderSpring			
0480	24	1		81 38 56	..FjäderstyrningSpring guide			
0500	25	1		81 38 55	..FjäderhållareSpring holder			
0520	26	1		81 38 29	..LåsringRetaining ring.....			
0540	27	1		81 38 75	..StyrningGuide ring			
0560	28	1		81 38 78	..LagerplattaBearing plate	D 3		
0580	29	1		81 38 51	.PinnePin			
0600	30	1		81 38 21	.PinnePin			
0620	31	1		81 38 13	.RullagerRoller bearing.....			
0640	32	1		81 38 62	.PackningGasket	D 3		
0660	33	N		48 16 11	.MellanläggShim			
0680	34	1		81 38 68	.VentilplattaValve plate	D 3		
0700	35	1		81 38 79	.Lock, bakreCover, rear			
0720	36	9		81 38 46	.BrickaWasher			
0740	37	5		81 38 39	.SkruvScrew			
0760	38	3		81 38 38	.SkruvScrew			
0780	39	1		48 02 04	.Ventilblock, kpl.Manifold valve, cpl.			
0781					.det se sida 024 , 1g01comp page 024 , 1g01			
0800	40	6		81 38 36	.SkruvScrew			
0820	41	6		81 38 45	.BrickaWasher			
0840	42	2		81 36 15	.O-ringO-ring	D 3		
0860	43	1		81 36 11	.O-ringO-ring	D 3		
0880	44	2		81 36 20	.StödringBack-up ring.....	D 3		

4) CA25, ALLA Typer CA25, all models
 77) Innehåller pos:5,6,11,32,42,43,44 och pos 9,10,11 på ventilblock Includes ref:5,6,11,32,42,43,44 a nd ref: 9,10,11
 77) On manifold valve.



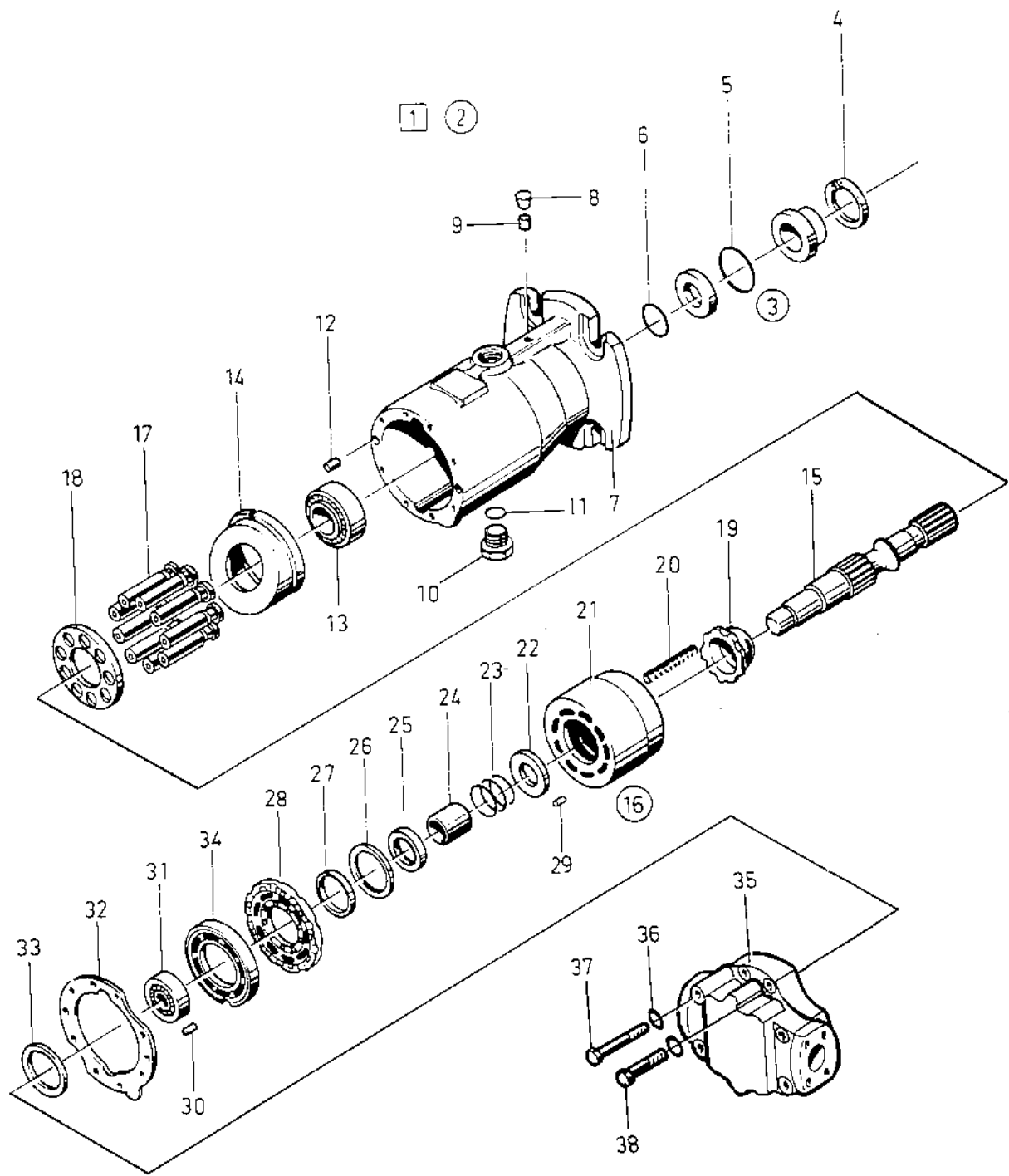
0090

Utgåva Issue	Bildnr Picture No	VENTILBLOCK	MANIFOLD VALVE	Grupp Group	Sida Page
1987-09	13790-1			50	24

Pos. Fig.	Antal/Quantity				Art nr Part No	Benämning	Description	Sats Kit	L S	Anmärkning Notes
	CA 25 4)									
0020	1	1			48 02 04	Ventilblock, kpl.	Manifold valve, cpl.	D	3	NOT SOLD SEPARATELY
0040	2	1				.Hus kpl.Housing cpl.			
0060	3	3			48 04 08	.Plugg.Plug.			
0080	4	3			81 36 18	.O-ring.O-ring.			
0100	5	2			48 04 07	.Fjäder.Spring.			
0120	6	2			48 03 67	.Bricka.Washer.			
0140	7	1			48 03 54	.Plugg och o-ring.Plug and o-ring.			
0160	8	2			81 36 27	.Överstr.vent. kpl.Overflow valve, cpl.	D	3	
0180	9	1			48 03 48	..O-ring.O-ring.			
0200	10	2			48 03 55	..Stödning.Back-up ring.			
0220	11	1			48 03 44	..O-ring.O-ring.			
0240	12	N			48 04 02	.Mejlanlägg.Shim.			
0260	13	1			48 04 09	.Fjäder.Spring.			
0280	14	2			91 01 62	Mät nipple.	Measuring nipple.	D	3	

4) CA25,ALLA Typer CA25, all models

Group **50**
Grupp



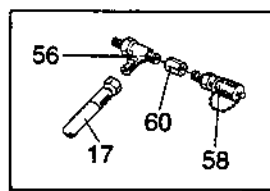
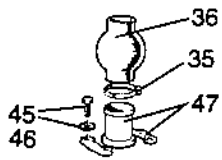
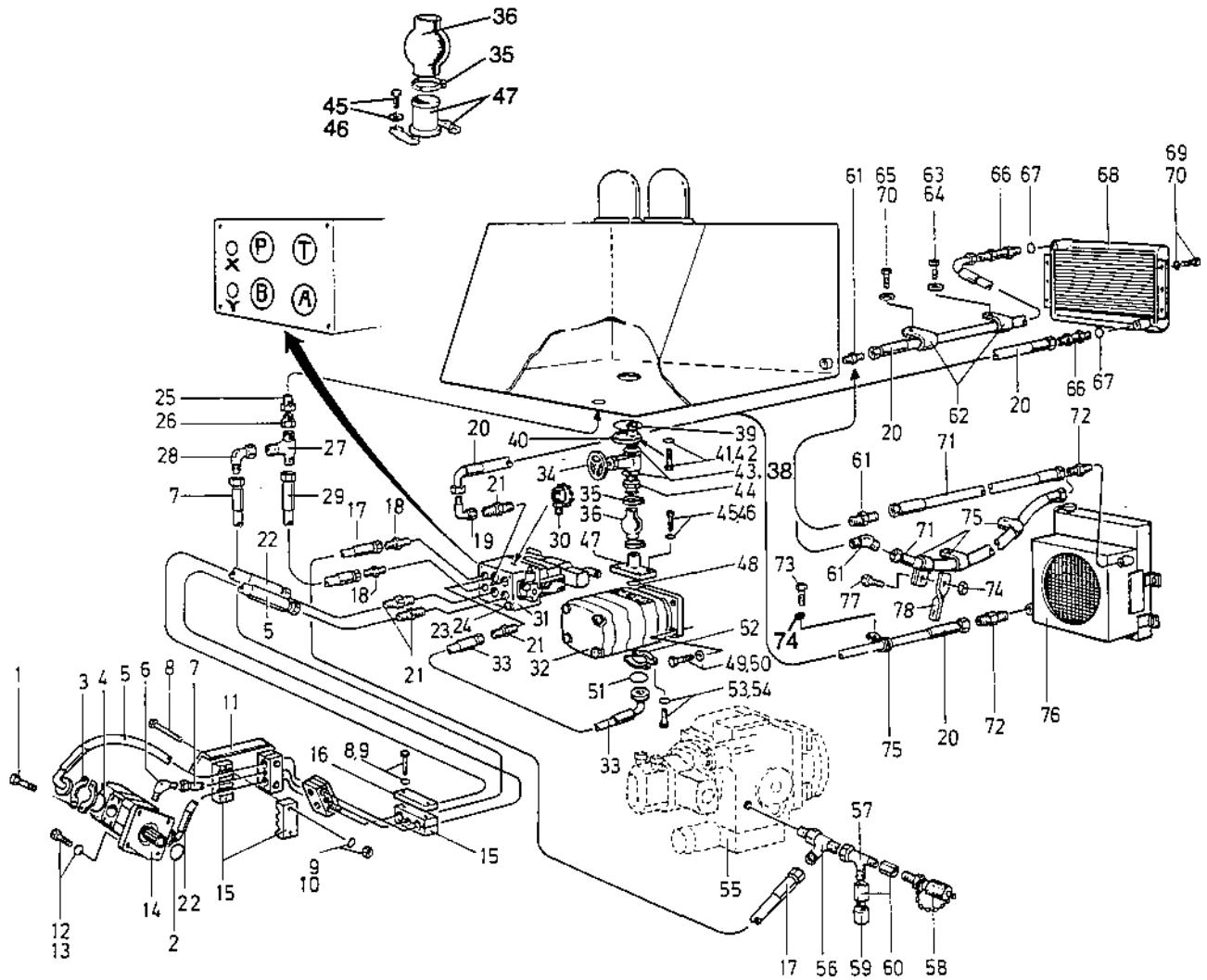
0100

Utgåva Issue	Bildnr Picture No	HYDRAULMOTOR Valsdrivning	HYDRAULIC MOTOR Drum drive	Grupp Group	Sida Page
1987-09	13791-2			50	26

Pos. Fig.	Antal/Quantity			Art nr Part No	Benämning	Description	Sats Kit	L S	Anmärkning Notes
	CA 25P	CA 25PD							
0020	1	1	1	80 11 44	Motor, kpl.....	Motor, cpl.....	C	3	OMF21-000-3930 78)
0040	2	1	1	92 71 47	..Packningsatts	..Seal kit.....	D	3	
0060	3	1	1	48 16 16	..Drivaxeltätning	..Drive shaft seal.....	D	3	
0080	4	1	1	81 36 21	..Låsring	..Retaining ring.....			
0100	5	1	1	81 36 12	..O-ring	..O-ring.....			
0120	6	1	1	81 36 16	..O-ring	..O-ring.....			
0140	7	1	1	81 38 65	..Motorhus	..Motor housing.....			
0160	8	1	1	81 38 25	..Plugg	..Plug.....			
0180	9	1	1	81 38 21	..Pinne	..Pin.....			
0200	10	1	1	81 38 27	..Plugg	..Plug.....			
0220	11	1	1	81 36 18	..O-ring	..O-ring.....	D	3	
0240	12	2	2	81 38 22	..Pinne	..Pin.....			
0260	13	1	1	81 38 15	..Rullager	..Roller bearing.....			
0280	14	1	1	81 38 76	..Flödesplatta	..Swash plate.....			
0300	15	1	1	91 10 63	..Drivaxel	..Drive shaft.....			
0320	16	1	1	92 71 31	..Cylinderblocksats	..Cylinder block kit.....			
0340	17	9	9	81 38 73	..Kolv, kpl	..Piston, cpl.....			
0360	18	1	1	81 38 70	..Kolvmedbringare	..Piston retainer.....			
0380	19	1	1	81 38 66	..Styrhylsa	..Guide sleeve.....			
0400	20	6	6	91 10 60	..Fjäder	..Spring.....			
0420	21	1	1	81 38 74	..Cylinderblock	..Cylinder block.....			
0440	22	1	1	81 38 54	..Fjäderhållare	..Spring holder.....			
0460	23	1	1	48 03 06	..Fjäder	..Spring.....			
0480	24	1	1	81 38 56	..Fjäderstyrning	..Spring guide.....			
0500	25	1	1	81 38 55	..Fjäderhållare	..Spring holder.....			
0520	26	1	1	81 38 29	..Låsring	..Retaining ring.....			
0540	27	1	1	81 38 75	..Styrning	..Guide ring.....			
0560	28	1	1	81 38 78	..Lagerplatta	..Bearing plate.....	D	3	
0580	29	1	1	81 38 51	..Pinne	..Pin.....			
0600	30	1	1	81 38 21	..Pinne	..Pin.....			
0620	31	1	1	81 38 13	..Rullager	..Roller bearing.....			
0640	32	1	1	81 38 62	..Packning	..Gasket.....	D	3	
0660	33	N	N	48 16 11	..Mellanlägg	..Shim.....			
0680	34	1	1	81 38 68	..Ventilplatta	..Valve plate.....	D	3	
0700	35	1	1	91 10 61	..Lock, bakre	..Cover, rear.....			
0720	36	9	9	81 38 46	..Bricka	..Washer.....			
0740	37	5	5	81 38 39	..Skruv	..Screw.....			
0760	38	3	3	81 38 38	..Skruv	..Screw.....			

78) Innehåller pos:5,6,11 och 32 Includes ref:5,6,11 and 32

Group **50**
 Grupp

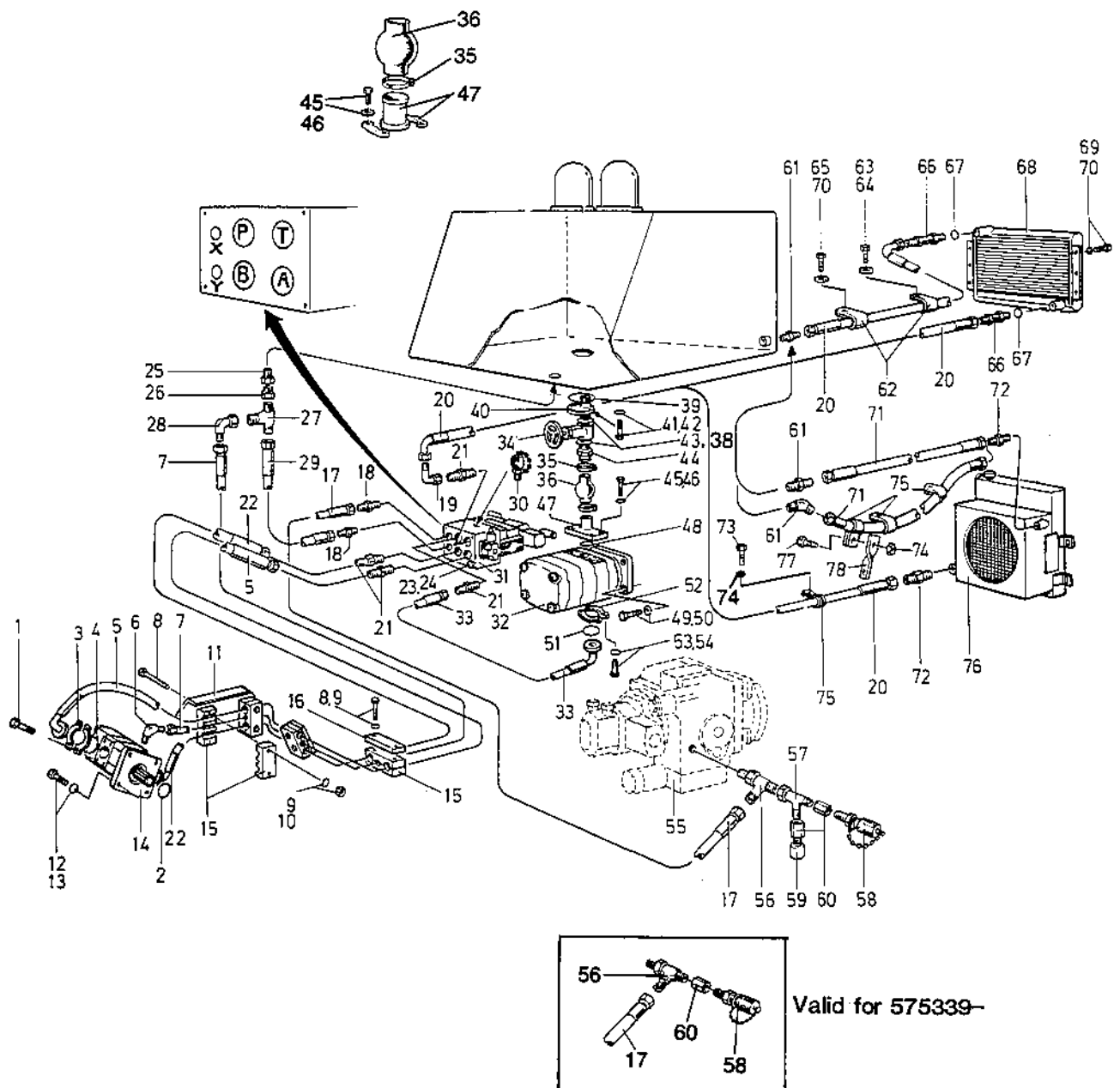


Valid for 575339-

0110

Utgåva Issue		Bildnr Picture No			HYDRAULSYSTEM Vibration	HYDRAULIC SYSTEM Vibration	Grupp Group	Sida Page	
1987-09		13792-3					50	28	
Pos. Fig.	Antal/Quantity			Art nr Part No	Benämning	Description	Sats Kit	L S	Anmärkning Notes
	CA 25	CA 25D	CA 25R						
0020	1	8	8	8	50 20 54	Skruv	Screw		&CA25R -575338
0040	2	1	1	1	16 01 57	O-ring	O-ring	D 3	
0060	3	4	4	4	23 20 98	Flänshalva	Flange half		&CA25R -575338
0080		-	-	2	23 44 35	Adapter	Adapter		575339-
0100	4	2	2	2	16 01 86	O-ring	O-ring	D 3	&CA25R -575338
0120	5	1	1	1	48 21 09	Hydraulslang	Hydraulic hose	D 3	&CA25R -575338
0140		-	-	1	48 25 97	Hydraulslang	Hydraulic hose	D 3	575339-
0160	6	1	1	1	33 45 29	Rörkrök	Elbow		
0180	7	1	1	1	48 20 55	Hydraulslang	Hydraulic hose	D 3	
0200	8	8	8	8	50 01 92	Skruv	Screw		
0220	9	8	8	8	60 00 08	Bricka	Washer		
0240	10	6	6	6	57 00 06	Mutter	Nut		
0260	11	1	1	1	34 55 97	Slangskydd	Hose guard		
0280	12	4	4	4	50 01 93	Skruv	Screw		
0300	13	4	4	4	61 50 45	Spännbricka	Conical spring washer		
0320	14	1	1	1	33 55 53	Hydr motor vibr	Hydr motor vibr		&CA25R -575338
0321					.det se sida 044 , 1g21comp page 044 , 1g21			
0340		-	-	1	33 57 56	Hydr motor vibr	Hydr motor vibr		575339-
0341					.det se sida 046 , 1g23comp page 046 , 1g23			
0360	15	4	4	4	34 56 97	Slanghållare	Hose holder		
0380	16	2	2	2	33 56 32	Platta	Plate		
0400	17	1	1	1	48 22 56	Hydraulslang	Hydraulic hose	D 3	
0420	18	2	2	2	33 41 43	Adapter	Adapter		
0440	19	1	1	1	33 42 39	Rörkrök	Elbow		
0460	20	1	1	1	48 22 60	Hydraulslang	Hydraulic hose	D 3	79,80)
0480		2	2	2	48 22 59	Hydraulslang	Hydraulic hose	D 3	81)
0500	21	4	4	4	33 41 40	Adapter	Adapter		
0520	22	1	1	1	48 21 08	Hydraulslang	Hydraulic hose	D 3	&CA25R -575338
0540		-	-	1	48 25 98	Hydraulslang	Hydraulic hose	D 3	575339-
0560	23	4	4	4	50 00 30	Skruv	Screw		
0580	24	4	4	4	60 00 08	Bricka	Washer		
0600	25	1	1	1	33 42 07	Reducering	Reducing nipple		
0620	26	1	1	1	33 44 47	Reducering	Reducing nipple		
0640	27	1	1	1	23 43 33	L-adapter	L-adapter		
0660	28	1	1	1	33 41 96	Rörkrök	Elbow		
0680	29	1	1	1	48 22 56	Hydraulslang	Hydraulic hose	D 3	
0700	30	1	1	1	91 01 62	Måtnippel	Measuring nipple	D 3	
0720	31	1	1	1	34 56 86	Manöverventil, vibr	Hydr. control valve		-575360
0721					.det se sida 052 , 1h05comp page 052 , 1h05			
0725		1	1	1	34 71 60	Manövervent. kpl	Control valve cpl		575361-
0726					.det se sida 054 , 1h07comp page 054 , 1h07			
0740	32	1	1	1	34 56 87	Pump vibr och styr	Pump vibr and steer		
0741					.det se sida 040 , 1g17comp page 040 , 1g17			
0760	33	1	1	1	48 22 53	Hydraulslang	Hydraulic hose	D 3	
0780	34	1	1	1	23 31 41	Avstängningsventil	Shut-off valve	D 4	
0800	35	2	2	2	31 31 46	Slangklämma	Hose clamp		

- 79) Caterpillar motor. Caterpillar engine.
- 80) Detroit motor. Detroit engine.
- 81) Deutz motor. Deutz engine.

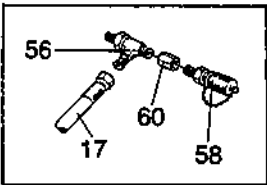
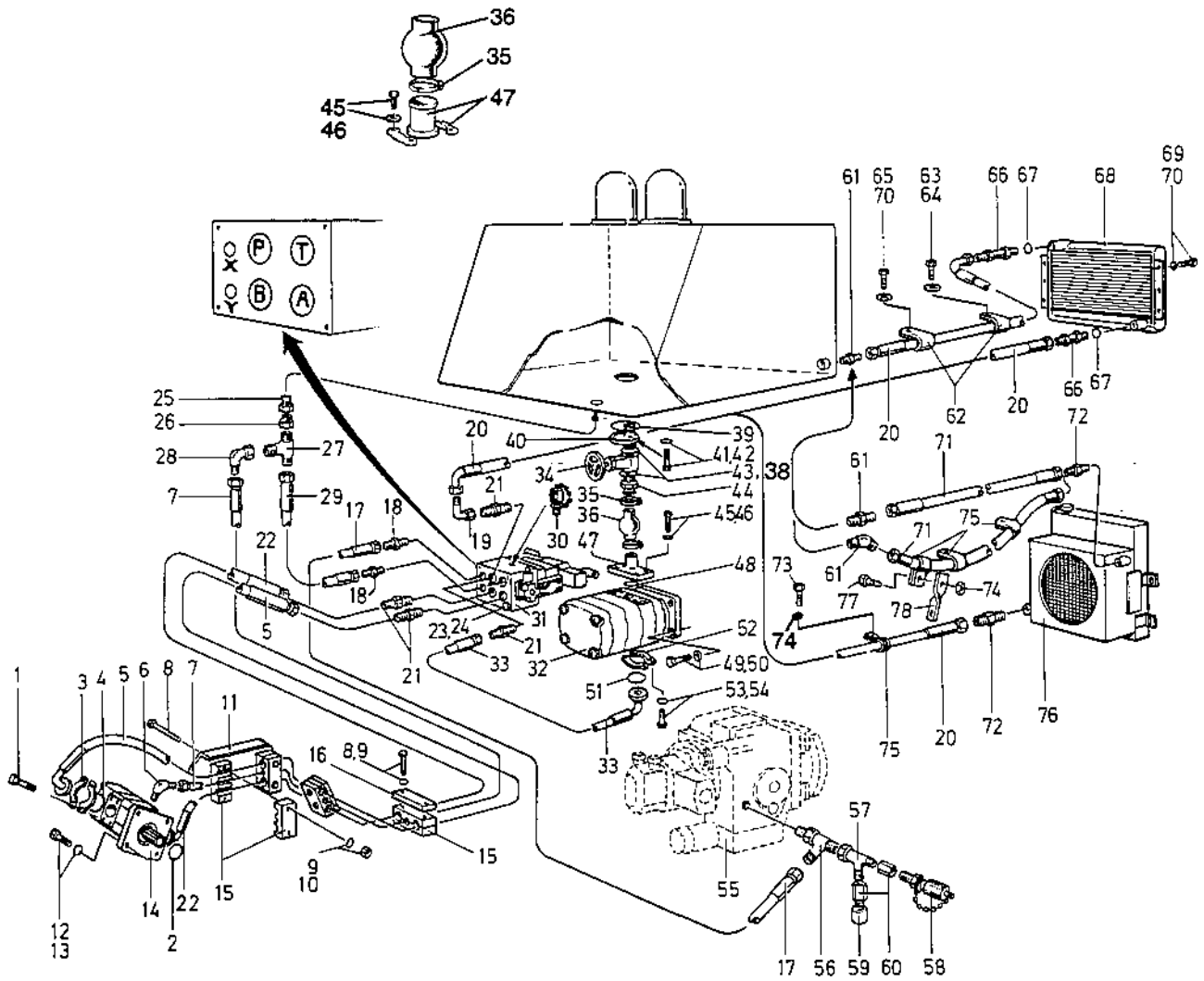


0110

Utgåva Issue		Bildnr Picture No			HYDRAULSYSTEM Vibration	HYDRAULIC SYSTEM Vibration	Grupp Group	Sida Page		
1987-09		13792-3					50	30		
Pos. Fig.	Antal/Quantity				Art nr Part No	Benämning	Description	Sats Kit	L S	Anmärkning Notes
	CA 25	CA 25D	CA 25R							
0820	36	1	1	1	34 56 88	Expansionsbälg.....	Expansion bellow.....	D	4	
0840	37	1	1	1	33 41 96	Rörkrök.....	Elbow.....			
0860	38	1	1	1	34 74 80	Bricka.....	Washer.....			
0880	39	1	1	1	16 01 11	O-ring.....	O-ring.....	D	3	
0900	40	1	1	1	34 56 90	Fläns.....	Flange.....			79,80)
0920	40	1	1	1	34 56 99	Fläns.....	Flange.....			81)
0940	41	6	6	6	50 00 40	Skruv.....	Screw.....			
0960	42	6	6	6	60 00 04	Bricka.....	Washer.....			
0980	43	2	2	2	23 04 74	Kopparbricka.....	Copper washer.....			
1000	44	1	1	1	34 56 93	Nippel.....	Nipple.....			
1020	45	4	4	4	50 28 58	Skruv.....	Screw.....			
1040	46	4	4	4	60 40 09	Bricka.....	Washer.....			
1060	47	1	1	1	34 56 94	Fläns.....	Flange.....			(34 39 96+23 21 18)
1080	48	1	1	1	16 02 75	O-ring.....	O-ring.....	D	3	
1100	49	4	4	4	50 01 93	Skruv.....	Screw.....			
1120	50	4	4	4	61 50 45	Spännbricka.....	Conical spring washer.....			
1140	51	1	1	1	81 34 29	O-ring.....	O-ring.....	D	3	
1160	52	2	2	2	23 20 97	Flänshalva.....	Flange half.....			
1180	53	4	4	4	50 20 36	Skruv.....	Screw.....			
1200	54	4	4	4	60 00 08	Bricka.....	Washer.....			
1220	55	1	1	1	-	Pump, framdrivning.....	Pump, propulsion.....			
1240	56	1	1	1	33 02 23	Adapter.....	Adapter.....			
1260	57	1	1	1	33 45 56	L-adapter.....	L-adapter.....			-575338
1280	58	1	1	1	91 01 61	Mät-nippel.....	Measuring nipple.....	D	3	
1300	59	1	1	1	34 43 28	Manokontakt.....	Pressure switch.....	D	3	-575338
1320	60	2	2	2	33 83 04	Nippel.....	Nipple.....			-575338
1340	60	1	1	1	33 83 04	Nippel.....	Nipple.....			575339-
1360	61	1	1	1	81 34 28	Adapter.....	Adapter.....			79,81)
1380	62	1	1	1	23 42 77	Rörkrök.....	Elbow.....			80)
1400	62	2	2	2	92 30 08	Klammer.....	Clamp.....			81)
1420	63	1	1	1	50 00 28	Skruv.....	Screw.....			81)
1440	64	1	1	1	60 00 08	Bricka.....	Washer.....			81)
1460	65	1	1	1	50 00 53	Skruv.....	Screw.....			81)
1480	66	2	2	2	34 59 68	Adapter.....	Adapter.....			81)
1500	67	2	2	2	33 04 30	Kopparbricka.....	Copper washer.....			81)
1520	68	1	1	1	33 85 94	Oljekylare.....	Oil cooler.....	C	3	81)
1540	69	6	6	6	50 01 88	Skruv.....	Screw.....			81)
1560	70	7	7	7	61 50 43	Spännbricka.....	Conical spring washer.....			81)
1580	71	1	1	1	48 23 44	Hydraulslang.....	Hydraulic hose.....	D	3	79)
1600	71	1	1	1	48 22 64	Hydraulslang.....	Hydraulic hose.....	D	3	80)
1620	72	2	2	2	89 19 53	Adapter.....	Adapter.....			79,80)
1640	73	1	1	1	50 00 48	Skruv.....	Screw.....			79,80)
1660	74	1	1	1	61 50 44	Bricka.....	Washer.....			79)
1680	74	2	2	2	57 00 04	Mutter.....	Nut.....			80)
1700	75	1	1	1	92 30 08	Klammer.....	Clamp.....			79)
1720	75	4	4	4	92 11 08	Klammer.....	Clamp.....			80)

- 79) Caterpillar motor. Caterpillar engine.
- 80) Detroit motor. Detroit engine.
- 81) Deutz motor. Deutz engine.

Group **50**
Grupp



Valid for 575339-

0110

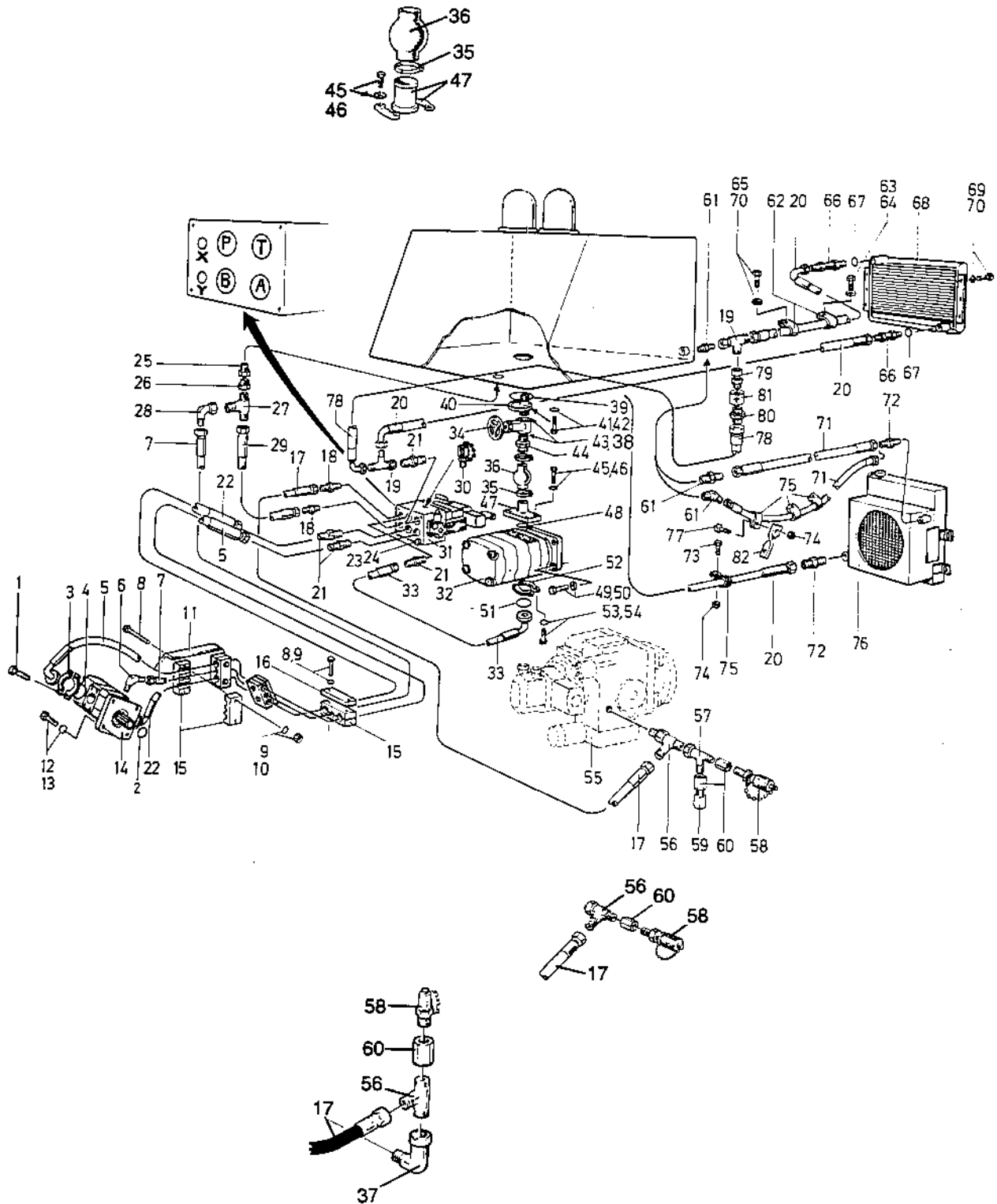
Utgåva Issue 1987-09	Bildnr Picture No 13792-3	HYDRAULSYSTEM Vibration	HYDRAULIC SYSTEM Vibration	Grupp Group 50	Sida Page 32
----------------------------	---------------------------------	----------------------------	-------------------------------	----------------------	--------------------

Pos. Fig.	Antal/Quantity			Art nr Part No	Benämning	Description	Sats Kit	L S	Anmärkning Notes
	CA 25	CA 25D	CA 25R						
1740	76	1	1	1	- Kylare, kpl	Cooler, cpl.....			79,80) SEE GROUP 30
1760	77	1	1	1	50 00 40 Skruv	Screw.....			80)
1780	78	1	1	1	34 59 65 Fäste	Bracket			80)

79) Caterpillar motor. Caterpillar engine.
80) Detroit motor. Detroit engine.

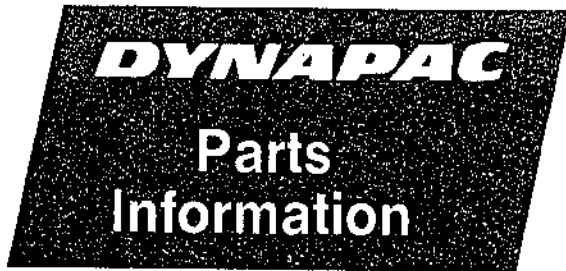
111
112
113
114
115
116
117
118
119
120
121
122
123
124
125
126
127
128
129
130
131
132
133
134
135
136
137
138
139
140
141
142
143
144
145
146
147
148
149
150
151
152
153
154
155
156
157
158
159
160
161
162
163
164
165
166
167
168
169
170
171
172
173
174
175
176
177
178
179
180
181
182
183
184
185
186
187
188
189
190
191
192
193
194
195
196
197
198
199
200

Group **50**
 Grupp



CA25II-13944-2

34 58 06
 34 59 98
 34 59 99



Date: 1991-10-04

To: Service Dept. Heavy Equipment

Attn.: Parts Managers

From: Prod. Dept., Karlskrona

NEW VIBR.PUMP FOR CA25II/CA30II *PD only*

Now we can offer a rebuilding kit to CA25II(S/N 575001- and 599001-) and CA30II (S/N 577001-). The kit consists of a improved vibr./steering pump and details for mounting. The partnumber for the kit is 35 57 03 and can be ordered from our spare parts dept.

NY VIBR.PUMP FÖR CA25II/CA30II

Vi kan nu erbjuda en ombyggnadssats till CA25II(S/N 575001- och 599001-) och CA30II(S/N 577001-). Satsen innehåller en förbättrad vibration/styrpump samt detaljer för montage. Satsens beställningsnummer är 35 57 03 och kan beställas på sedvanligt sätt hos reservdelsavdelningen.

DYNAPAC

KASERITR KA 91185

Dynapac Heavy Equipment AB
PO Box 504, S-371 23 KARLSKRONA, Sweden
Tel. 0455 - 229 30. Telex 43041 dynkar
Telecopier 0455 - 295 39

We reserve the right to change specifications without notice

0010

Utgåva Issue		Bildnr Picture No		NY VIBR.PUMP CA25II/CA30II		NEW VIBR.PUMP CA25II/CA30II		Grupp Group	Sida Page
1991-10		15271						050	2
Pos Fig	Antal/Quantity			Art nr Part No	Benämning	Description	Sats Kit	L S	Anmärkning Notes
0020	1	1		35 56 91	HYDRAULPUMP	HYDR PUMP			
0040	2	4		50 00 56	SKRUV	SCREW			
0060	3	8		61 50 45	BRICKA	WASHER			
0080	4	1		35 56 92	FLÄNS	FLANGE			
0100	5	1		16 01 11	O-RING	O-RING			
0120	6	6		50 00 40	SKRUV	SCREW			
0140	7	1		81 34 43	O-RING	O-RING			
0160	8	1XL		20 50 97	SLANG	HOSE			L=1000 MM
0180	9	2		31 31 46	SLANGKLÄMMA	HOSE CLAMP			
0200	10	1		35 57 02	FLÄNS	FLANGE			CUM./DEUTZ ENGINE
0220	11	1		34 39 96	FLÄNS	FLANGE			CAT. ENGINE
0240	12	1		16 01 91	O-RING	O-RING			
0260	13	2		23 21 18	FLÄNSHALVA	FLANGE HALF			
0280	14	4		50 00 37	SKRUV	SCREW			
0300	15	8		50 00 29	SKRUV	SCREW			
0320	16	1		81 34 29	O-RING	O-RING			
0340	17	2		23 20 97	FLÄNSHALVA	FLANGE HALF			

0020

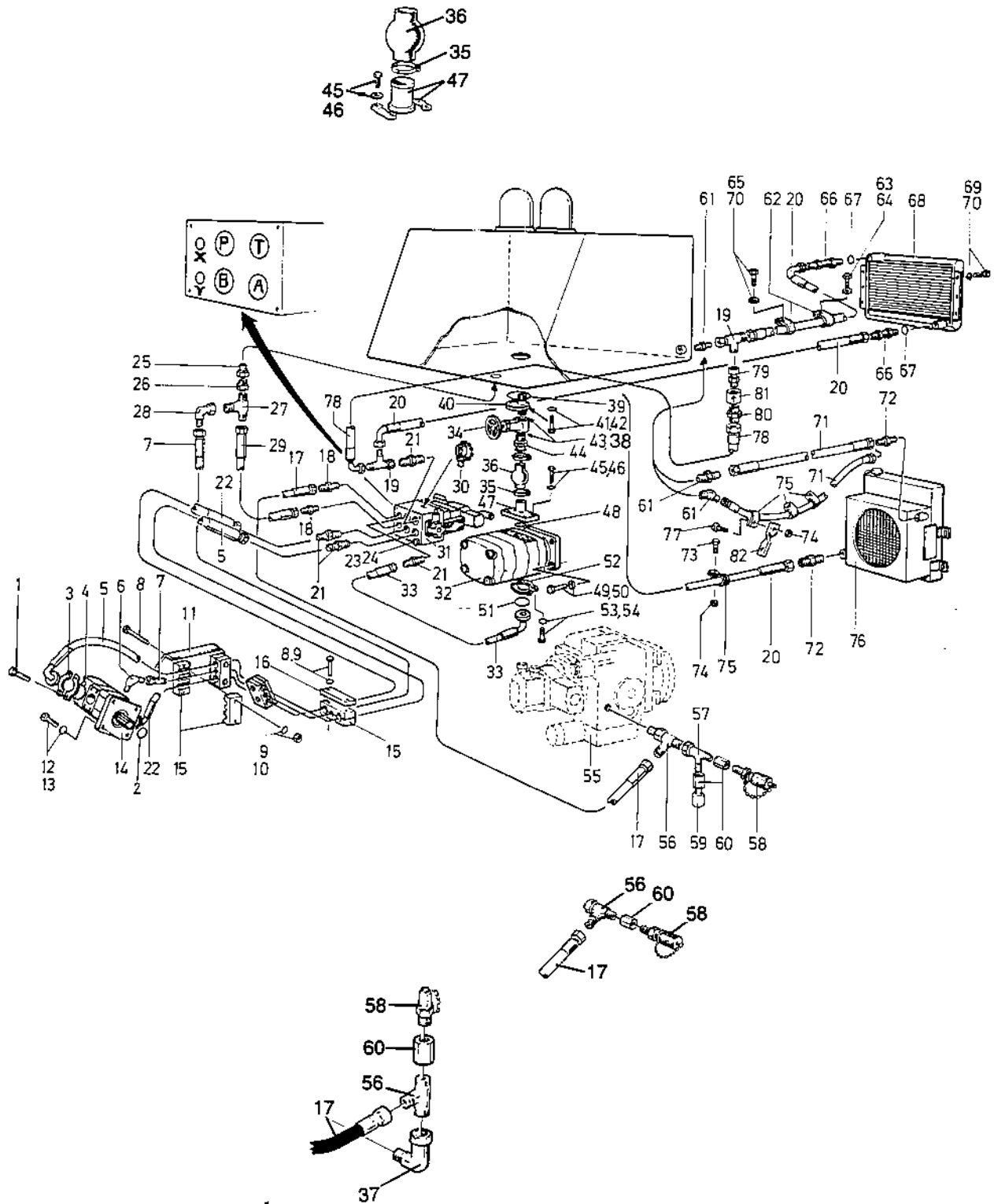
Utgåva Issue		Bildnr Picture No		NY VIBR.PUMP CA25II/CA30II COMMERCIAL		NEW VIBR.PUMP CA25II/CA30II COMMERCIAL		Grupp Group		Sida Page	
1991-10		15274						050		4	
Pos Fig	Antal/Quantity			Art nr Part No	Benämning	Description	Sats Kit	L S	Anmärkning Notes		
0020	1	1		35 56 91	HYDRAULPUMP	HYDR PUMP					
0040	2	1		92 79 45	.LÅSRING	.SNAPRING					
0060	3	1		92 79 43	.LAGER	.BEARING					
0080	4	1		92 76 91	.TÄTNING	.SEALING					
0100	5	1		92 76 92	.LOCK	.COVER					
0120	6	2		91 17 86	.PLUGG	.PLUG					
0140	7	4		92 76 72	.TÄTNING	.SEALING					
0160	8	4		91 17 85	.MUTTER	.NUT					
0180	9	4		92 76 73	.TRYCKBRICKA	.THRUST WASHER					
0200	10	8		91 16 50	.STIFT	.DOWEL PIN					
0220	11	1		21 25 69	.DRIVAXEL	.DRIVE SHAFT					
0240	12	4		92 76 71	.PACKNING	.GASKET					
0260	13	1			.HUS	.HOUSING					
0280	14	1			.HUS	.HOUSING					
0300	15	1		92 76 69	.AXEL	.SHAFT					
0320	16	1		92 76 70	.KUGGHJULSSATS	.GEAR SET					
0340	17	1			.HUS	.HOUSING					
0360	18	1			.LOCK	.COVER					
0380	19	4		81 39 15	.BRICKA	.WASHER					
0400	20	4		81 38 92	.PINNSKRUV	.STUD					

0120

Utgåva Issue		Bildnr Picture No		HYDRAULSYSTEM Vibration		HYDRAULIC SYSTEM Vibration		Grupp Group	Sida Page
1987-09		13944-2						50	34
Pos. Fig.	Antal/Quantity			Art nr Part No	Benämning	Description	Sats Kit	L S	Anmärkning Notes
	CA 25PD								
0020	1	8		50 20 54	Skruv	Screw			
0040	2	1		16 01 57	O-ring	O-ring	D 3		
0060	3	4		23 20 98	Flänshalva	Flange half			
0080	4	2		16 01 86	O-ring	O-ring	D 3		
0100	5	1		48 21 09	Hydraulslang	Hydraulic hose	D 3		
0120	6	1		33 45 29	Rörkrök	Elbow			
0140	7	1		48 20 55	Hydraulslang	Hydraulic hose	D 3		
0160	8	8		50 01 92	Skruv	Screw			
0180	9	8		60 00 08	Bricka	Washer			
0200	10	6		57 00 06	Mutter	Nut			
0220	11	1		34 55 97	Slangskydd	Hose guard			
0240	12	4		50 01 93	Skruv	Screw			
0260	13	4		61 50 45	Spännbricka	Conical spring washer			
0280	14	1		80 11 60	Hydr motor kpl.	Hydr motor cpl			-575222
0281					.det se sida 048 , 1h01comp page 048 , 1h01			
0300		1		34 63 01	Hydr motor kpl.	Hydr motor cpl			575223-
0301					.det se sida 050 , 1h03comp page 050 , 1h03			
0320	15	4		34 56 97	Slanghållare	Hose holder			
0340	16	2		33 56 32	Platta	Plate			
0360	17	1		48 22 56	Hydraulslang	Hydraulic hose	D 3		
0380	18	2		33 41 43	Adapter	Adapter			
0400	19	2		33 45 04	L-adapter	L-adapter			
0420	20	1		48 22 60	Hydraulslang	Hydraulic hose	D 3		79,80)
0440		2		48 22 59	Hydraulslang	Hydraulic hose	D 3		81)
0460	21	4		33 41 40	Adapter	Adapter			
0480	22	1		48 21 08	Hydraulslang	Hydraulic hose	D 3		
0500	23	4		50 00 30	Skruv	Screw			
0520	24	4		60 00 08	Bricka	Washer			
0540	25	1		33 42 07	Reducering	Reducing nipple			
0560	26	1		33 44 47	Reducering	Reducing nipple			
0580	27	1		23 43 33	L-adapter	L-adapter			
0600	28	1		33 41 96	Rörkrök	Elbow			
0620	29	1		48 22 56	Hydraulslang	Hydraulic hose	D 3		
0640	30	1		91 01 62	Mät nipple	Measuring nipple	D 3		
0660	31	1		34 56 86	Manöverventil kpl.	Control valve cpl			-575360
0661					.det se sida 052 , 1h05comp page 052 , 1h05			
0670				34 71 60	Manöverventil kpl.	Control valve cpl			575361-
0671					.det se sida 054 , 1h07comp page 054 , 1h07			
0680	32	1		34 55 80	Pump vibr och styr	Pump vibr and steer			
0681					.det se sida 042 , 1g19comp page 042 , 1g19			
0700	33	1		48 22 53	Hydraulslang	Hydraulic hose	D 3		
0720	34	1		23 31 41	Avstängningsventil	Shut-off valve	D 4		
0740	35	2		31 31 46	Slangklämma	Hose clamp			
0760	36	1		34 56 88	Expansionsbälg	Expansion bellow	D 4		
0780	37	1		33 41 96	Rörkrök	Elbow			
0800	38	1		34 74 80	Bricka	Washer			

- 79) Caterpillar motor. Caterpillar engine.
- 80) Detroit motor. Detroit engine.
- 81) Deutz motor. Deutz engine.

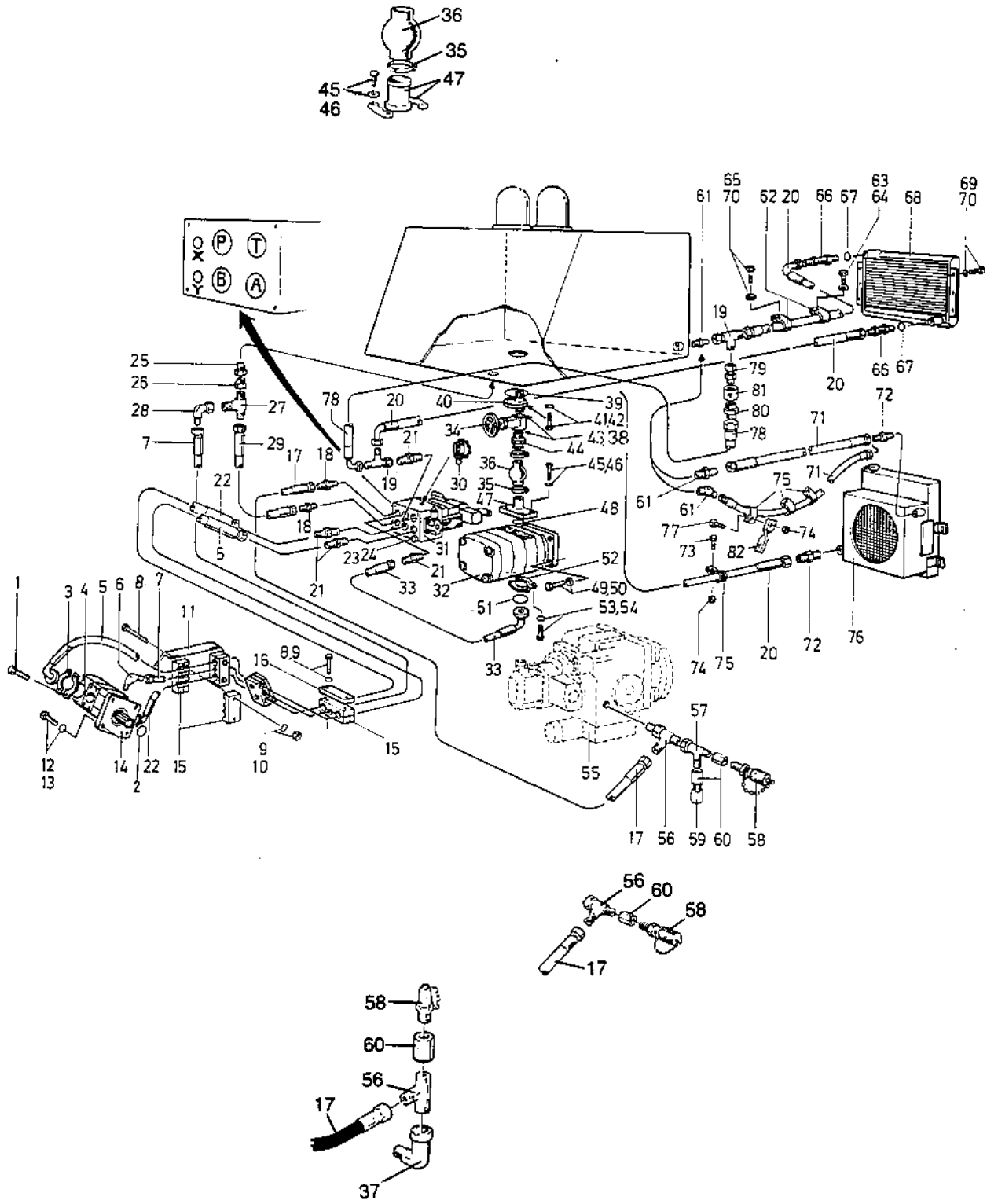
Group
Grupp **50**



Utgåva Issue		Bildnr Picture No		HYDRAULSYSTEM Vibration		HYDRAULIC SYSTEM Vibration		Grupp Group	Sida Page
1987-09		13944-2						50	36
Pos. Fig.	Antal/Quantity			Art nr Part No	Benämning	Description	Sats Kit	L S	Anmärkning Notes
	CA 25PD								
0820	39	1		16 01 11	O-ring	O-ring	D	3	
0840	40	1		34 56 90	Fläns	Flange			79,80)
0860	40	1		34 56 99	Fläns	Flange			81)
0880	41	6		50 00 40	Skruv	Screw			
0900	42	6		60 00 04	Bricka	Washer			
0920	43	2		23 04 74	Kopparbricka	Copper washer			
0940	44	1		34 56 93	Nippel	Nipple			
0960	45	4		50 20 58	Skruv	Screw			
0980	46	4		60 00 09	Bricka	Washer			
1000	47	1		34 56 94	Fläns	Flange			(34 39 96+23 21 18)
1020	48	1		16 02 75	O-ring	O-ring	D	3	
1040	49	4		50 01 93	Skruv	Screw			
1060	50	4		61 50 45	Spännbricka	Conical spring washer			
1080	51	1		81 34 29	O-ring	O-ring	D	3	
1100	52	2		23 20 97	Flänshalva	Flange half			
1120	53	4		50 20 36	Skruv	Screw			
1140	54	4		60 00 08	Bricka	Washer			
1160	55	1		-	Pump framdrivning	Pump propulsion			
1180	56	1		23 46 20	L-adapter	L-adapter			
1200	57	1		33 45 56	L-adapter	L-adapter			-575338
1220	58	1		91 01 61	Mät-nippel	Measuring nipple	D	3	
1240	59	1		34 43 28	Manokontakt	Pressure switch	D	3	-575338
1260	60	2		33 83 04	Nippel	Nipple			-575338
1280	60	1		33 83 04	Nippel	Nipple			575339-
1300	61	1		81 34 28	Adapter	Adapter			79,81)
1320		1		23 42 77	Rörkrök	Elbow			80)
1340	62	2		92 30 08	Klammer	Clamp			81)
1360	63	1		50 00 28	Skruv	Screw			81)
1380	64	1		60 00 08	Bricka	Washer			81)
1400	65	1		50 00 53	Skruv	Screw			81)
1420	66	2		34 59 68	Adapter	Adapter			81)
1440	67	2		33 04 74	Kopparbricka	Copper washer			81)
1460	68	1		33 85 94	Oljekylare	Oil cooler	C	3	81)
1480	69	6		50 01 88	Skruv	Screw			81)
1500	70	7		61 50 43	Spännbricka	Conical spring washer			81)
1520	71	1		48 22 58	Hydraulslang	Hydraulic hose	D	3	79)
1540		1		48 20 75	Hydraulslang	Hydraulic hose	D	3	80)
1560	72	2		89 19 53	Adapter	Adapter			79,80)
1580	73	1		50 00 48	Skruv	Screw			79,80)
1600	74	1		61 50 44	Bricka	Washer			79)
1620		2		57 00 04	Mutter	Nut			80)
1640	75	1		92 30 08	Klammer	Clamp			79)
1660		4		92 11 08	Klammer	Clamp			80)
1680	76	1		-	Kylare kpl	Cooler cpl			79,80)SEE GROUP 30
1700	77	1		50 00 40	Skruv	Screw			80)
1720	78	1		48 20 38	Hydraulslang	Hydraulic hose	D	3	79,81)

- 79) Caterpillar motor. Caterpillar engine.
- 80) Detroit motor. Detroit engine.
- 81) Deutz motor. Deutz engine.

Group **50**
Grupp



CA25II-13944-2

34 58 06
34 59 98
34 59 99

0120

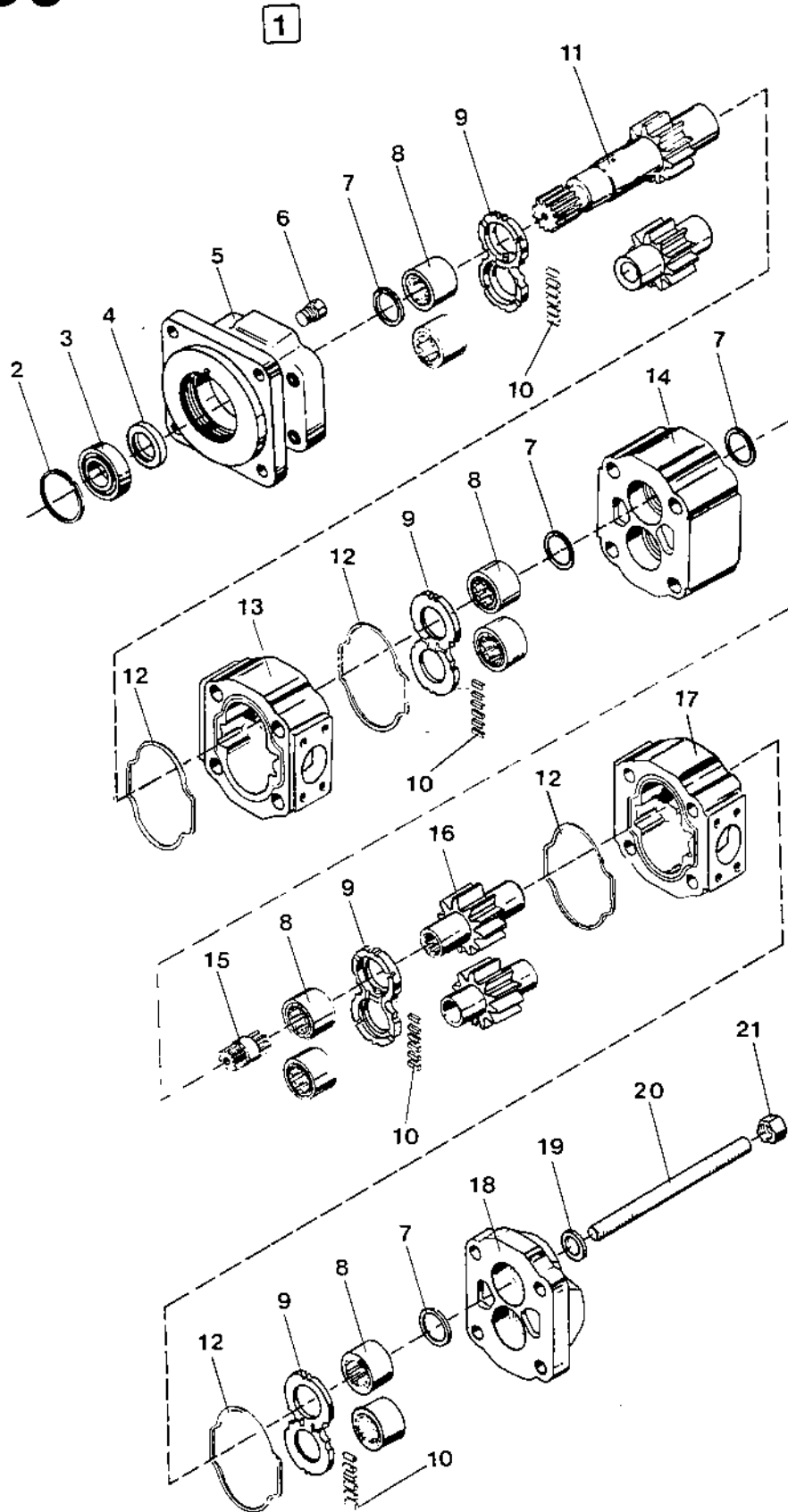
Utgåva Issue	Bildnr Picture No	HYDRAULSYSTEM Vibration	HYDRAULIC SYSTEM Vibration	Grupp Group	Sida Page
1987-09	13944-2			50	38

1740
1760
1780
1800
1820

Pos. Fig.	Antal/Quantity				Art nr Part No	Benämning	Description	Sats Kit	L S	Anmärkning Notes
	CA									
		1			48 22 74	Hydraulslang.....	Hydraulic hose	D	3	80)
79		1			23 49 57	Adapter	Adapter			
80		1			23 49 09	Adapter	Adapter			
81		1			23 33 12	Backventil	Check valve	D	3	
82		1			34 59 65	Fäste	Bracket			80)

80) Detroit motor. Detroit engine.

Group
Grupp **50**

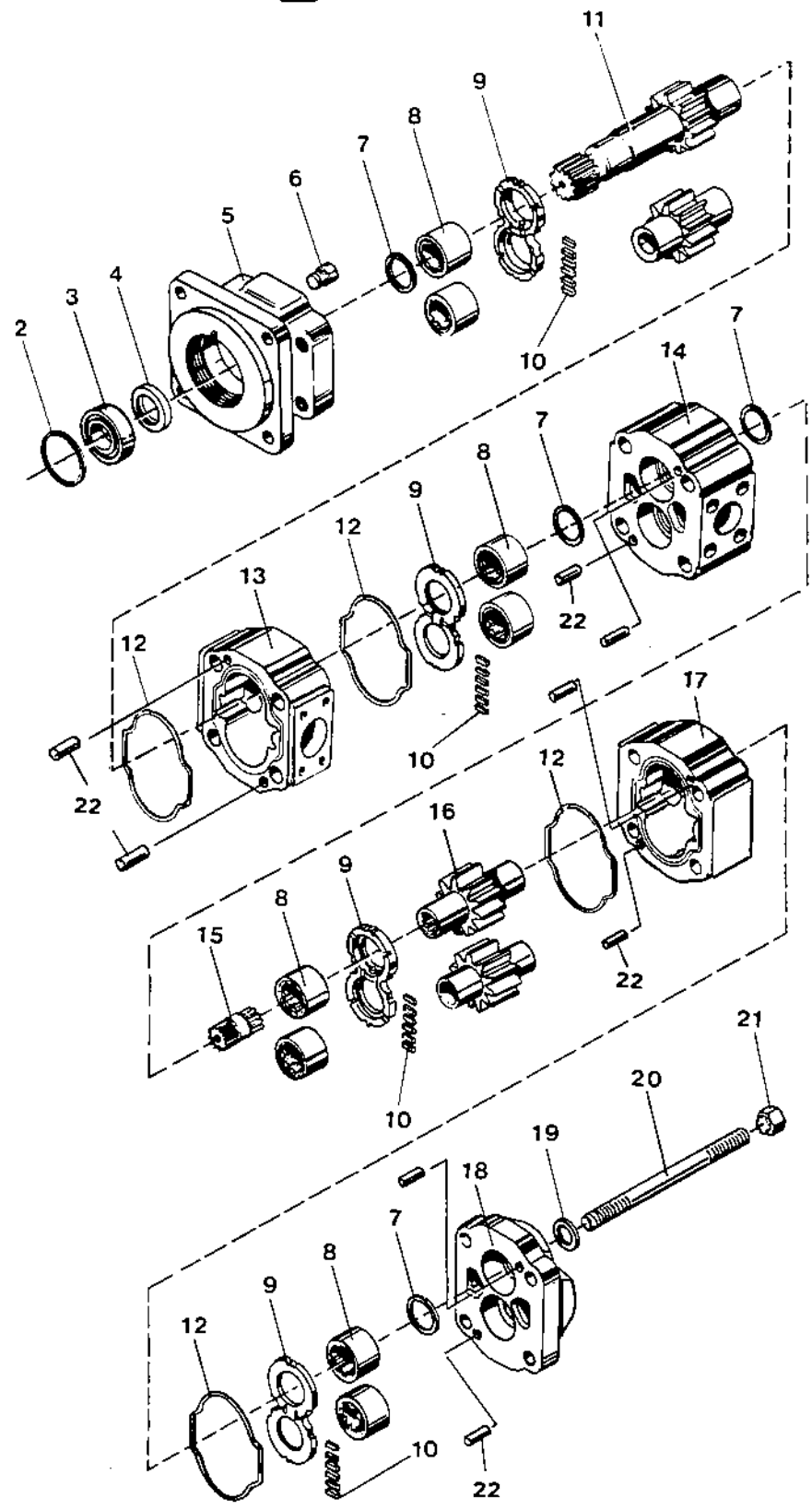


0130

Utgåva Issue		Bildnr Picture No		HYDRAULPUMP Vibration och styrning		HYDRAULIC PUMP Vibration and steering		Grupp Group	Sida Page	
1987-09		13793-1		CA25,CA25D,CA25R		CA25,CA25D,CA25R		50	40	
Pos. Fig.	Antal/Quantity				Art nr Part No	Benämning	Description	Sats Kit	L S	Anmärkning Notes
0020	1	1			34 56 87	Pump, kpl	Pump, cpl	C	3	
0040	2	1			81 36 77	.SpårringSnap ring			
0060	3	1			81 36 73	.KullagerBall bearing	D	3	
0080	4	1			81 39 19	.TätningssringSeal ring	D	3	
0100	5	1			81 39 04	.LockCover			
0120	6	1			81 39 07	.PluggPlug			
0140	7	4			81 36 56	.TätningssringSeal ring	D	3	
0160	8	8			81 36 82	.RullagerRoller bearing	D	3	
0180	9	4			81 36 42	.TryckbrickaThrust plate	D	3	
0200	10	2			48 04 81	.TätningssremsaSealing strip	D	3	
0220	11	1			81 38 94	.Drivaxel och kugghjulDrive shaft and gear			
0240	12	4			81 36 68	.PackningGasket	D	3	
0260	13	1			92 28 14	.HusHousing			
0280	14	1			81 39 09	.LagerhusBearing housing			
0300	15	1			81 39 22	.AxelShaft			
0320	16	1			81 39 08	.KugghjulssatsGear set			
0340	17	1			81 36 64	.HusHousing			
0360	18	1			81 39 20	.LockCover			
0380	19	4			81 39 15	.BrickaWasher			
0400	20	4			81 38 92	.PinnskruvStud			
0420	21	4			81 39 17	.MutterNut			

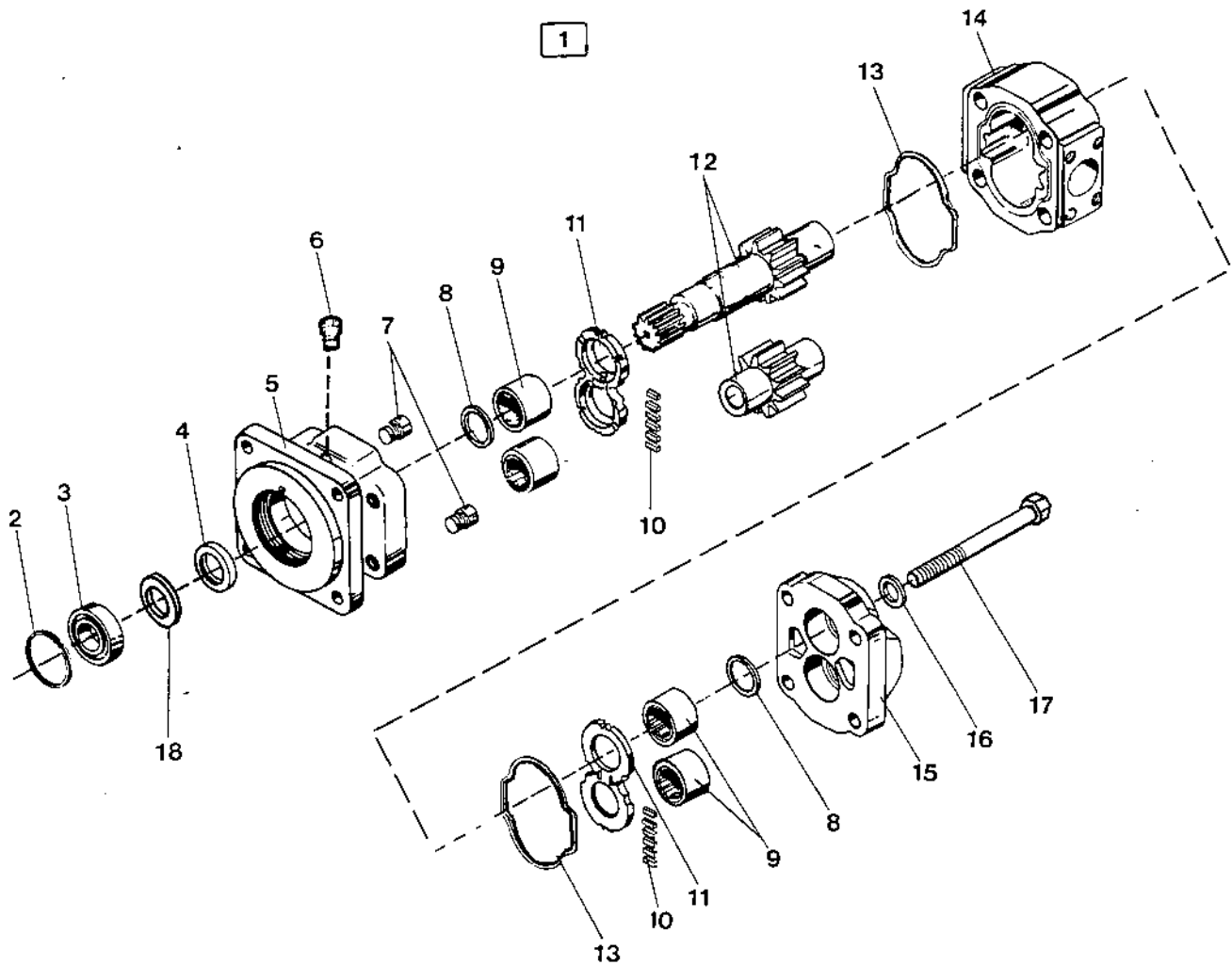
11
10
9
8
7
6
5
4
3
2
1

1



0140

Utgåva Issue		Bildnr Picture No		HYDRAULPUMP Vibration och styrning CA25PD		HYDRAULIC PUMP Vibration and steering CA25PD		Grupp Group	Sida Page	
1987-09		13945-1						50	42	
Pos. Fig.	Antal/Quantity				Art nr Part No	Benämning	Description	Sats Kit	L S	Anmärkning Notes
0020	1	1			34 55 80	Pump, kpl	Pump, cpl	C	3	
0040	2	1			81 36 77	.SpårringSnap ring			
0060	3	1			81 36 73	.KullagerBall bearing	D	3	
0080	4	1			81 39 19	.TätningringSeal ring	D	3	
0100	5	1			92 33 89	.LockCover			
0120	6	1			81 39 07	.PluggPlug			
0140	7	4			81 36 56	.TätningringSeal ring	D	3	
0160	8	8			81 36 82	.RullagerRoller bearing	D	3	
0180	9	4			81 36 42	.TryckbrickaThrust plate	D	3	
0200	10	2			48 04 81	.TätningremsaSealing strip	D	3	
0220	11	1			89 11 20	.Drivaxel och kugghjulDrive shaft and gear			
0240	12	4			81 36 68	.PackningGasket	D	3	
0260	13	1			92 28 15	.HusHousing			
0280	14	1			92 33 90	.LagerhusBearing housing			
0300	15	1			81 39 22	.AxelShaft			
0320	16	1			81 39 08	.KugghjulssatsGear set			
0340	17	1			92 33 91	.HusHousing			
0360	18	1			92 33 92	.LockCover			
0380	19	4			81 39 15	.BrickaWasher			
0400	20	4			81 38 92	.PinnskruvStud			
0420	21	4			81 39 17	.MutterNut			
0440	22	8			91 16 50	.StyrpinneDowel pin			

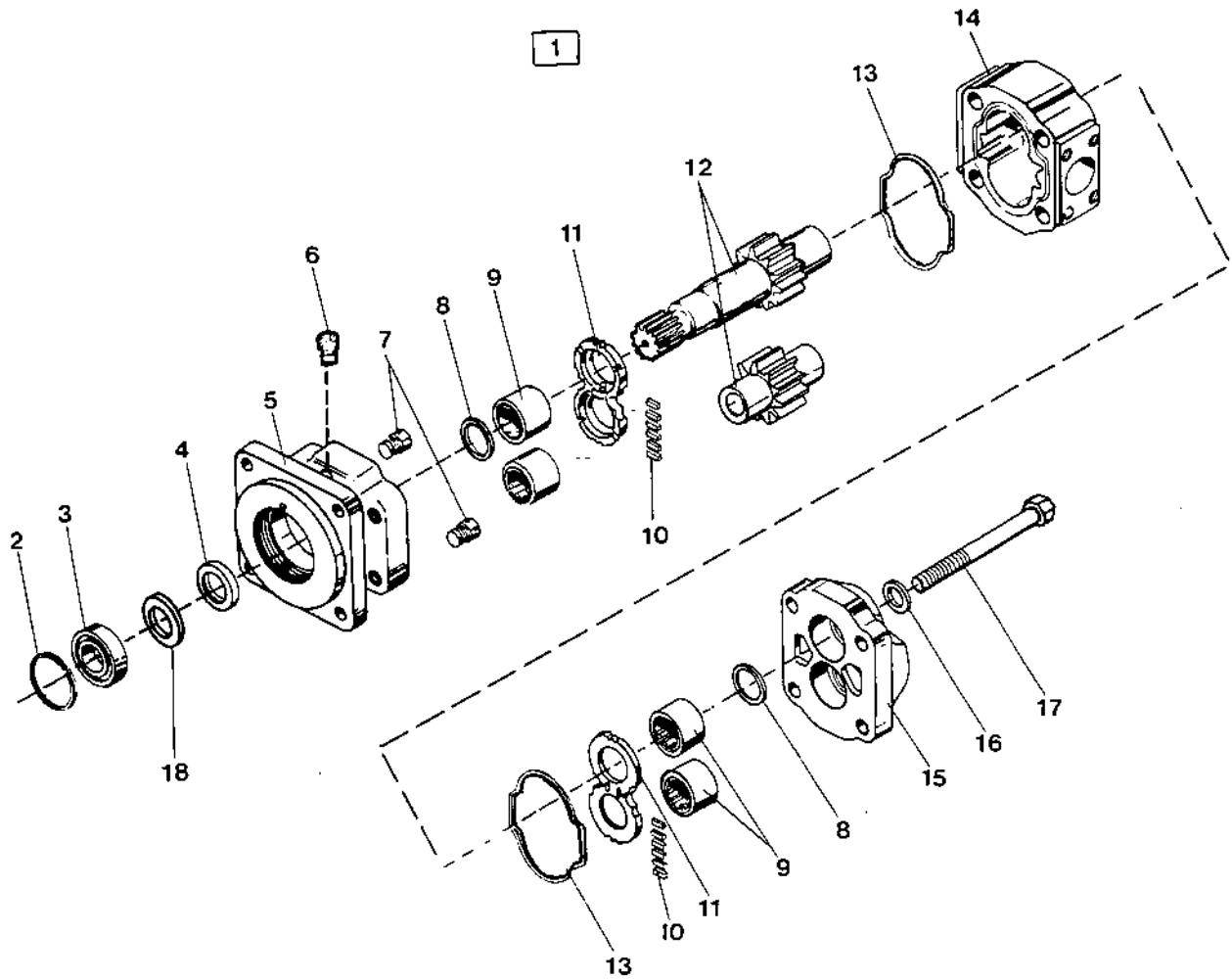


0150

Utgåva Issue	Bildnr Picture No	HYDRAULMOTOR Vibration -575338 CA25,CA25D,CA25R	HYDRAULIC MOTOR Vibration -575338 CA25,CA25D,CA25R	Grupp Group	Sida Page				
1987-09	13794-1			50	44				
Pos. Fig.	Antal/Quantity			Art nr Part No	Benämning	Description	Sats Kit	L S	Anmärkning Notes
0020	1	1		33 55 53	Motor, kpl	Motor, cpl	C	3	
0040	2	1		81 36 78	.SpårringSnap ring			
0060	3	1		81 36 74	.KullagerBall bearing	D	3	
0080	4	1		81 36 76	.TätningringSeal ring	D	3	
0100	5	1		81 39 02	.LockCover			
0120	6	1		81 39 10	.PluggPlug			
0140	7	2		81 39 03	.BackventilCheck valve	D	3	
0160	8	2		81 36 61	.TätningringSeal ring	D	3	
0180	9	4		81 39 06	.RullagerRoller bearing	D	3	
0200	10	1		48 04 81	.TätningremsaSealing strip	D	3	
0220	11	2		81 36 83	.TryckbrickaThrust plate	D	3	
0240	12	1		81 39 05	.Drivaxel och kugghjulDrive shaft and gear			
0260	13	2		81 36 69	.PackningGasket	D	3	
0280	14	1		81 36 57	.HusHousing			
0300	15	1		81 39 23	.LockCover			
0320	16	4		81 39 15	.BrickaWasher			
0340	17	4		81 39 16	.SkruvScrew			
0360	18	1		81 36 43	.TätningshållareSeal retainer			



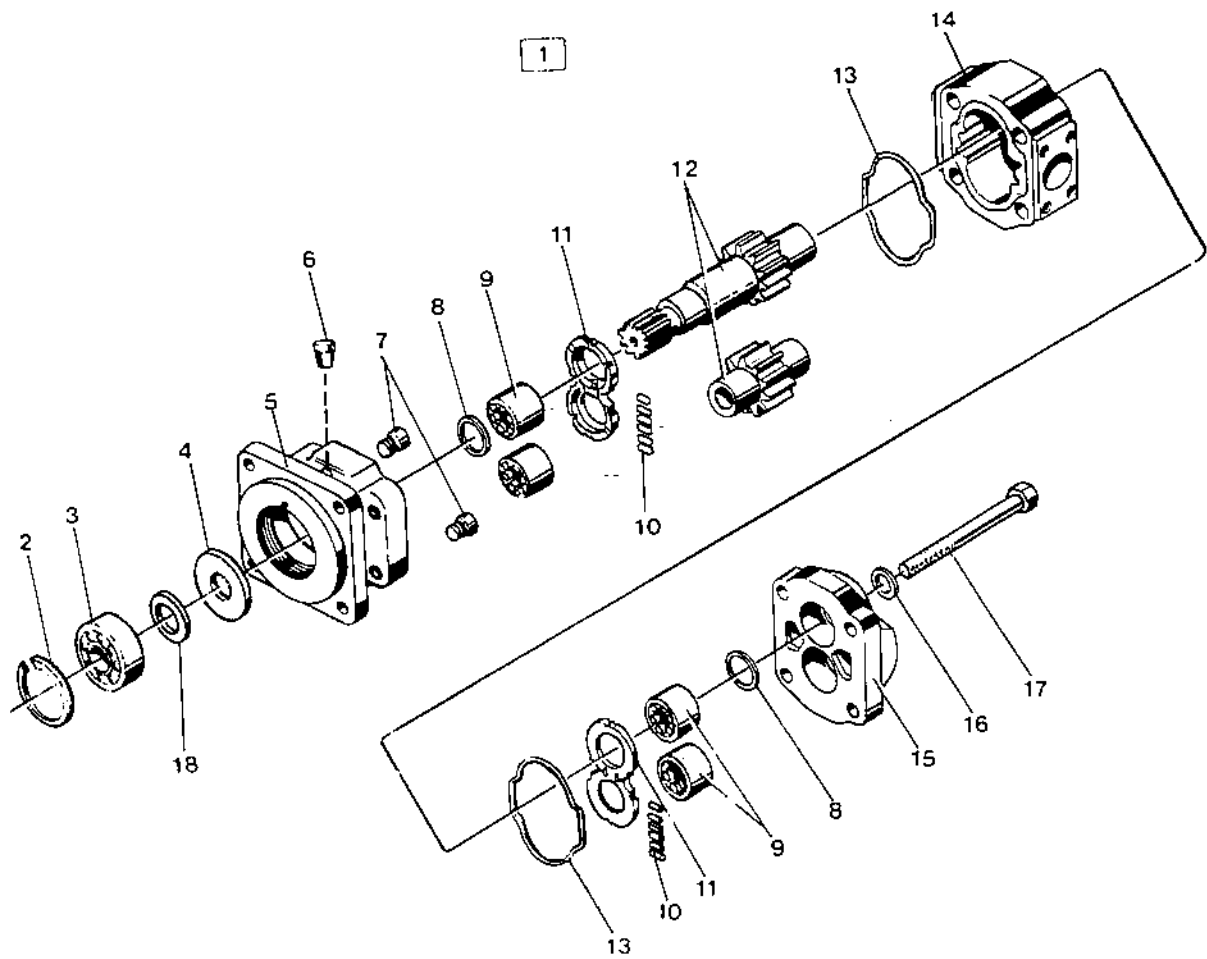
Group **50**
Grupp



0160

Utgåva Issue	Bildnr Picture No	HYDRAULMOTOR		HYDRAULIC MOTOR		Grupp Group	Sida Page			
		Vibration		Vibration						
1987-09	14308-1	CA25R 575339-		CA25R 575339-		50	46			
Pos. Fig.	Antal/Quantity				Art nr Part No	Benämning	Description	Sats Kit	L S	Anmärkning Notes
	CA									
	25									
	R									
0020	1	1			33 57 56	Motor, kpl.....	Motor, cpl.....	C	3	
0040	2	1			81 36 78	.Spårring.....	.Snap ring.....			
0060	3	1			81 36 74	.Kullager.....	.Ball bearing.....	D	3	
0080	4	1			81 36 76	.Tätningssring.....	.Seal ring.....	D	3	
0100	5	1			81 39 02	.Lock.....	.Cover.....			
0120	6	1			81 39 10	.Plugg.....	.Plug.....			
0140	7	2			81 39 03	.Backventil.....	.Check valve.....	D	3	
0160	8	2			81 36 61	.Tätningssring.....	.Seal ring.....	D	3	
0180	9	4			81 39 06	.Rullager.....	.Roller bearing.....	D	3	
0200	10	1			48 04 81	.Tätningssremsa.....	.Sealing strip.....	D	3	
0220	11	2			81 36 83	.Tryckbricka.....	.Thrust plate.....	D	3	
0240	12	1			81 40 68	.Drivaxel och kugghjul.....	.Drive shaft and gear.....			
0260	13	2			81 36 69	.Packning.....	.Gasket.....	D	3	
0280	14	U			81 40 67	.Hus.....	.Housing.....			
0300	15	1			81 39 23	.Lock.....	.Cover.....			
0320	16	4			81 39 15	.Bricka.....	.Washer.....			
0340	17	4			81 39 16	.Skruv.....	.Screw.....			
0360	18	1			81 36 43	.Tätningshållare.....	.Seal retainer.....			

Group 50
Grupp

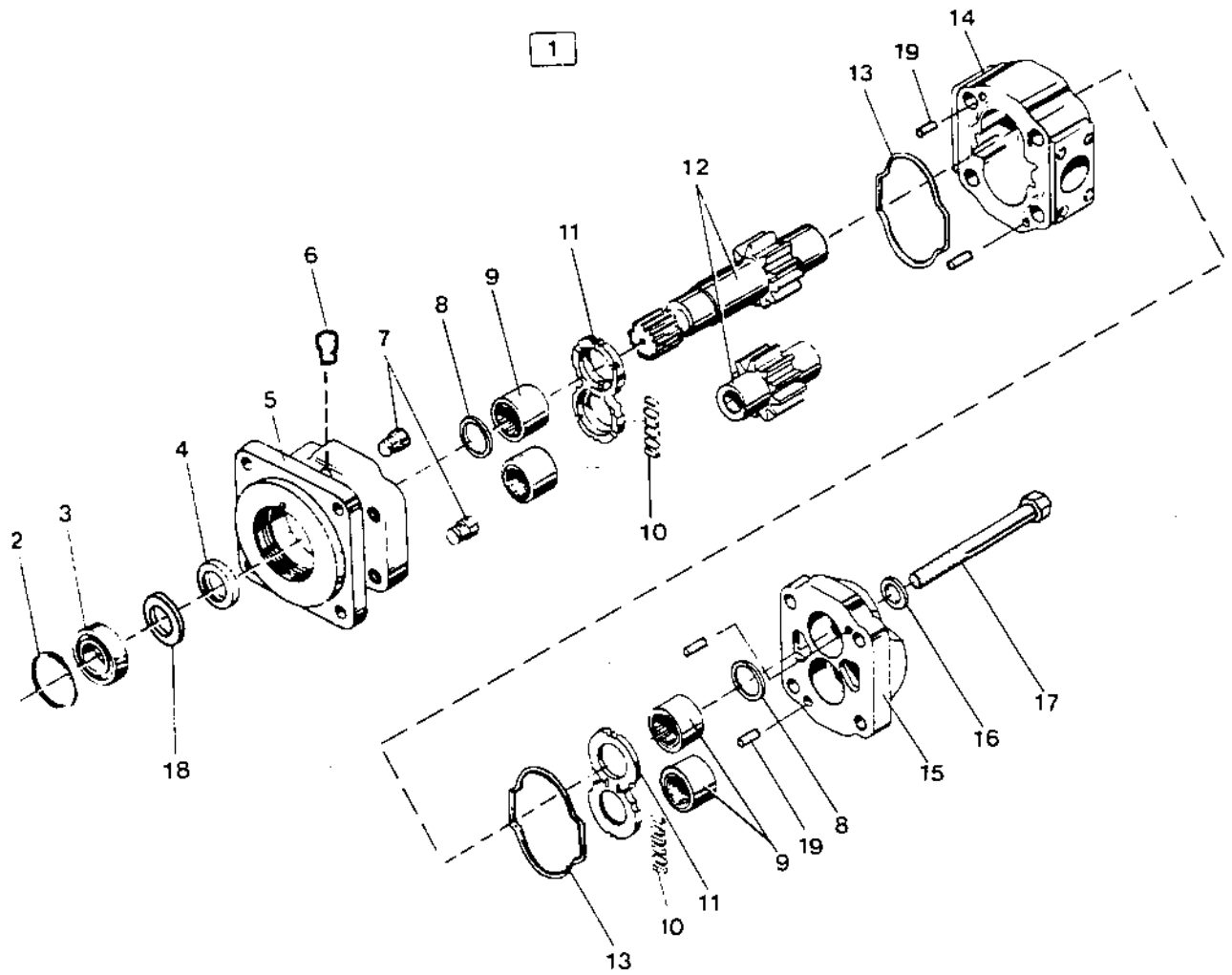


0170

Utgåva Issue	Bildnr Picture No	HYDRAULMOTOR Vibration CA25PD -575222	HYDRAULIC MOTOR Vibration CA25PD -575222	Grupp Group	Sida Page				
1987-09	14282-1			50	48				
Pos. Fig.	Antal/Quantity			Art nr Part No	Benämning	Description	Sats Kit	L S	Anmärkning Notes
	CA 25 PD								
0020	1	1		80 11 60	Motor, kpl	Motor, cpl	C	3	
0040	2	1		81 36 78	.SpärringSnap ring			
0060	3	1		81 36 74	.KullagerBall bearing	D	3	
0080	4	1		81 36 76	.TätningringSeal ring	D	3	
0100	5	1		81 39 02	.LockCover			
0120	6	1		81 39 10	.PluggPlug			
0140	7	2		81 39 03	.BackventilCheck valve	D	3	
0160	8	2		81 36 61	.TätningringSeal ring	D	3	
0180	9	4		81 39 06	.RullagerRollerbearing	D	3	
0200	10	12		81 36 46	.TätningSealing	D	3	
0220	11	2		81 36 83	.TryckbrickaThrust plate	D	3	
0240	12	1		89 14 98	.Drivaxel och kuggjulDrive shaft and gear			
0260	13	2		81 36 69	.PackningGasket	D	3	
0280	14	1		89 14 57	.HusHousing			
0300	15	1		81 39 23	.LockCover			
0320	16	4		81 39 15	.BrickaWasher			
0340	17	4		81 39 16	.SkruvScrew			
0360	18	1		81 36 43	.TätningshållareSeal retainer			

DYNAPAC

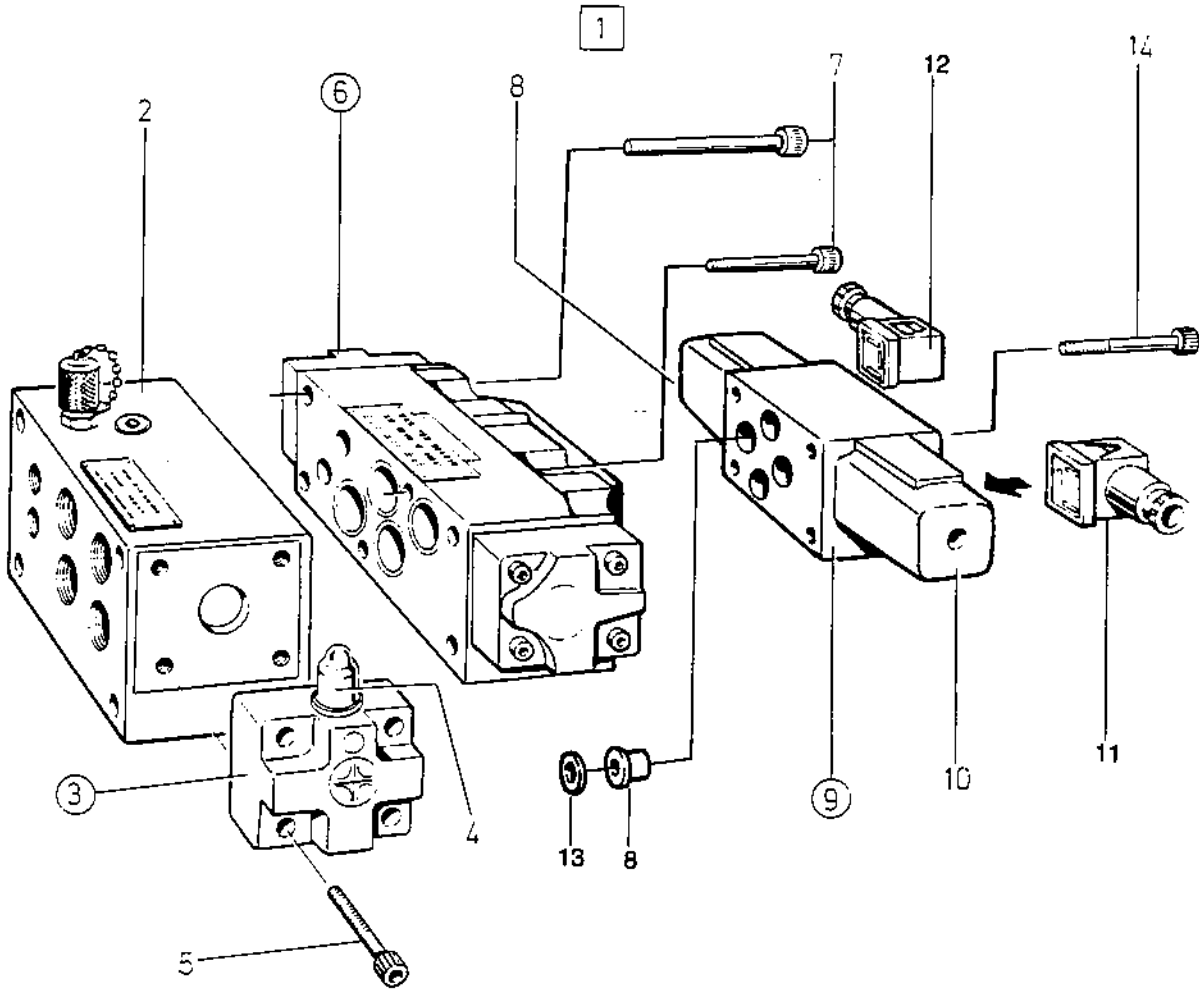
Group
Grupp **50**



0180

Utgåva Issue	Bildnr Picture No	HYDRAULMOTOR Vibration CA25PD 575223-	HYDRAULIC MOTOR Vibration CA25PD 575223-	Grupp Group	Sida Page					
1987-09	13946-1			50	50					
Pos. Fig.	Antal/Quantity				Art nr Part No	Benämning	Description	Sats Kit	L S	Anmärkning Notes
	CA 25 PD									
0020	1	1			34 63 01	Motor, kpl	Motor, cpl	C	3	
0040	2	1			81 36 78	.SpårringSnap ring			
0060	3	1			81 36 74	.KullagerBall bearing	D	3	
0080	4	1			81 36 76	.TätningringSeal ring	D	3	
0100	5	1			92 33 93	.LockCover			
0120	6	1			81 39 10	.PluggPlug			
0140	7	2			81 39 03	.BackventilCheck valve	D	3	
0160	8	2			81 36 61	.TätningringSeal ring	D	3	
0180	9	4			81 39 06	.RullagerRoller bearing	D	3	
0200	10	1			48 04 81	.TätningremsaSealing strip	D	3	
0220	11	2			81 36 83	.TryckbrickaThrust plate	D	3	
0240	12	1			89 14 98	.Drivaxel och kugghjulDrive shaft and gear			
0260	13	2			81 36 69	.PackningGasket	D	3	
0280	14	1			92 33 94	.HusHousing			
0300	15	1			92 33 95	.LockCover			
0320	16	4			81 39 15	.BrickaWasher			
0340	17	4			81 39 16	.SkruvScrew			
0360	18	1			81 36 43	.TätningshållareSeal retainer			
0380	19	4			91 16 50	.StyrpinneDowel pin			

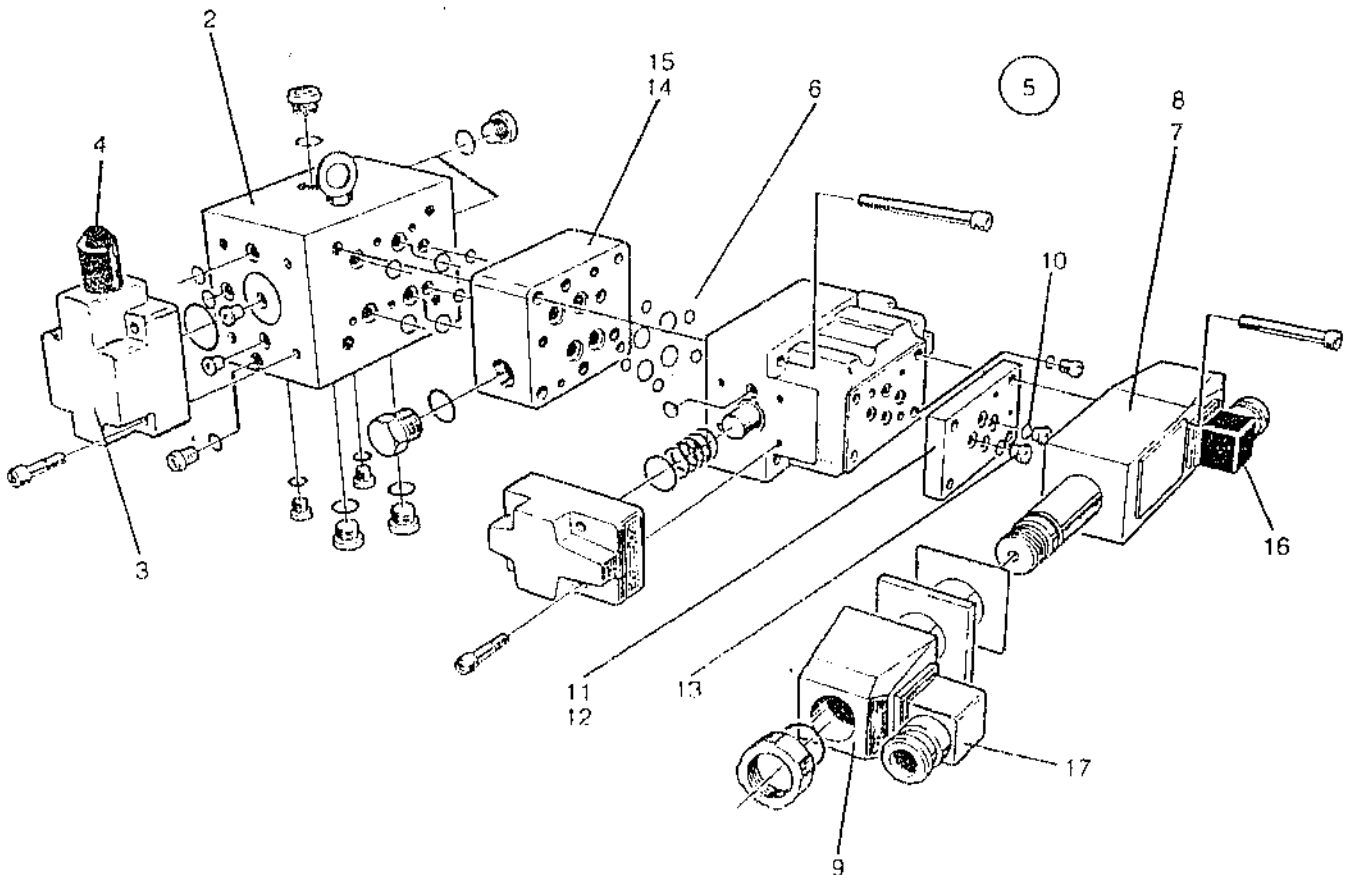




Page Sida		Group Grupp	Picture No Bild nr	Issue Utgåva	HYDRAULIC CONTROL VALVE Vibration	MANÖVERVENTIL Vibration	
Ref Pos	Quantity/Antal	Part No Art nr	Description	Benämning	Note Anmärkning	C, P K, L	
33	50	14736-1	S-10225-1				
1	1	34 71 61	Hydraulic control valve, vibration, cpl.	Manöverventil, vibration, kpl.			
2	1	✓ 92 27 91	Manifold block	Anslutningsstycke			
3	1	92 27 92	Pressure relief valve, cpl.	Överströmningsventil, kpl.			
4	1	✓ 92 27 93	Seal kit	Tätningssats			
5	1	34 71 39	Direction valve, cpl.	Riktningventil, kpl.			
6a	2	92 65 89	O-ring	O-ring			
6b	4	92 65 90	O-ring	O-ring			
7	1	34 71 62	Pilot valve, cpl.	Pilotventil, kpl.			
8	1	92 76 44	Seal kit	Tätningssats			
9	2	92 76 46	Solenoid	Magnetventil			
10	4	92 65 87	O-ring	O-ring			
11	1	92 65 26	Orifice plate, cpl.	Strypplatta, kpl.			
12	4	92 65 87	O-ring	O-ring			
13	2	92 65 88	Orifice	Strypning			
14	1	✓ 34 71 63	Safety valve	Säkerhetsventil			
15a	2	92 65 89	O-ring	O-ring			
15b	4	92 65 90	O-ring	O-ring			
16	1	92 28 00	Plug contact, A	Stickkontakt, A			
17	1	92 27 99	Plug contact, B	Stickkontakt, B			

CA25 A. (ONLY)

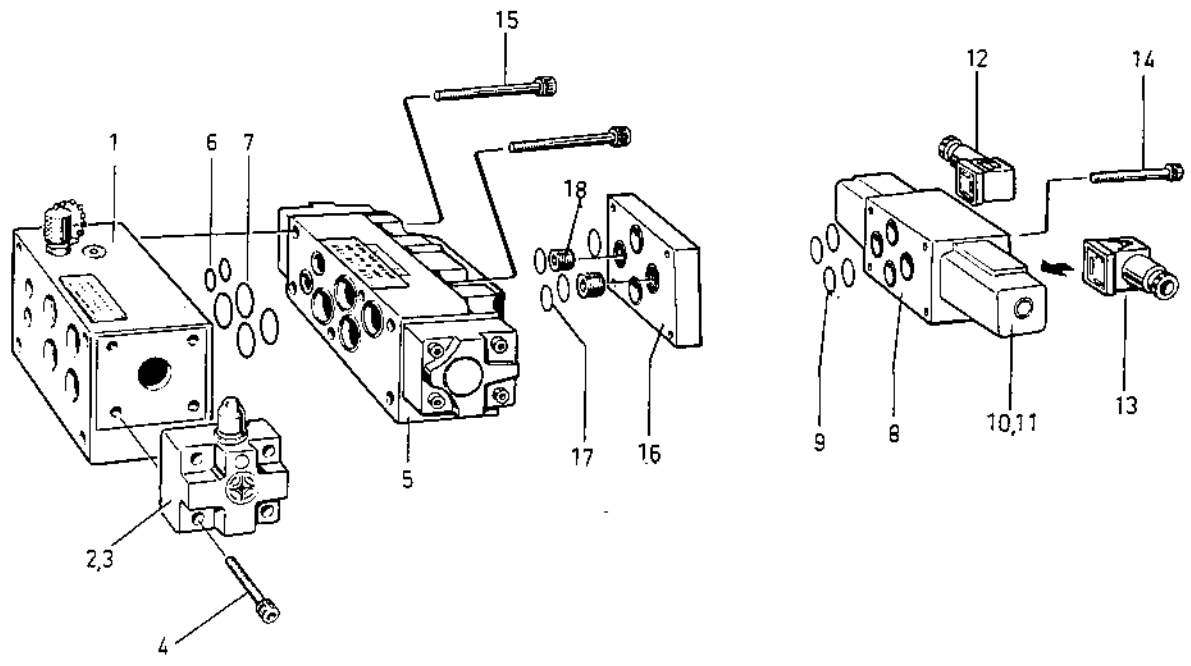
1



0190		Utgåva Issue		Bildnr Picture No		MANÖVERVENTIL Vibration		CONTROL VALVE Vibration		Grupp Group		Sida Page	
		1987-09		13795-1		-575360		-575360		50		52	
Pos. Fig.	Antal/Quantity				Art nr Part No	Benämning	Description	Sats Kit	L S	Anmärkning Notes			
	CA 25 4)												
0020	1	1			34 56 86	Manöverventil kpl.....	Control valve cpl	C	3				
0040	2	1			92 27 91	.AnslutningsstyckeManifold block						
0060	3	1			92 27 92	.Överströmningsventil,Pressure relief valve	C	3				
0080	4	1			92 27 93	..TätningssatsSealkit	D	3				
0081						tryckjustering	pressuve adj.						
0100	5	4			92 28 13	..SkruvScrew						
0120	6	1			92 27 94	..Riktningventil. kpl.Direction valve, cpl.						
0140	7	1			92 27 95	..SkruvsatsBolt kit						
0160	8	2			92 27 96	..StrypningOrifice						
0180	9	1			92 27 97	..Pilotventil, kpl.Pilot valve, cpl.	D	4				
0200	10	2			92 27 98	...MagnetspoleSolenoid	D	3				
0220	11	1			92 27 99	...Stickkontakt, BPlug contact, B	D	3				
0240	12	1			92 28 00	...Stickkontakt, APlug contact, A	D	3				
0260	13	1			92 28 01	...Tät. sats, pilotvent.....	...Seal kit, pilot valve.....	D	3				
0280	14	4			92 28 12	..SkruvScrew						

4) CA25,ALLA Typer CA25, all models

Group
Grupp **50**

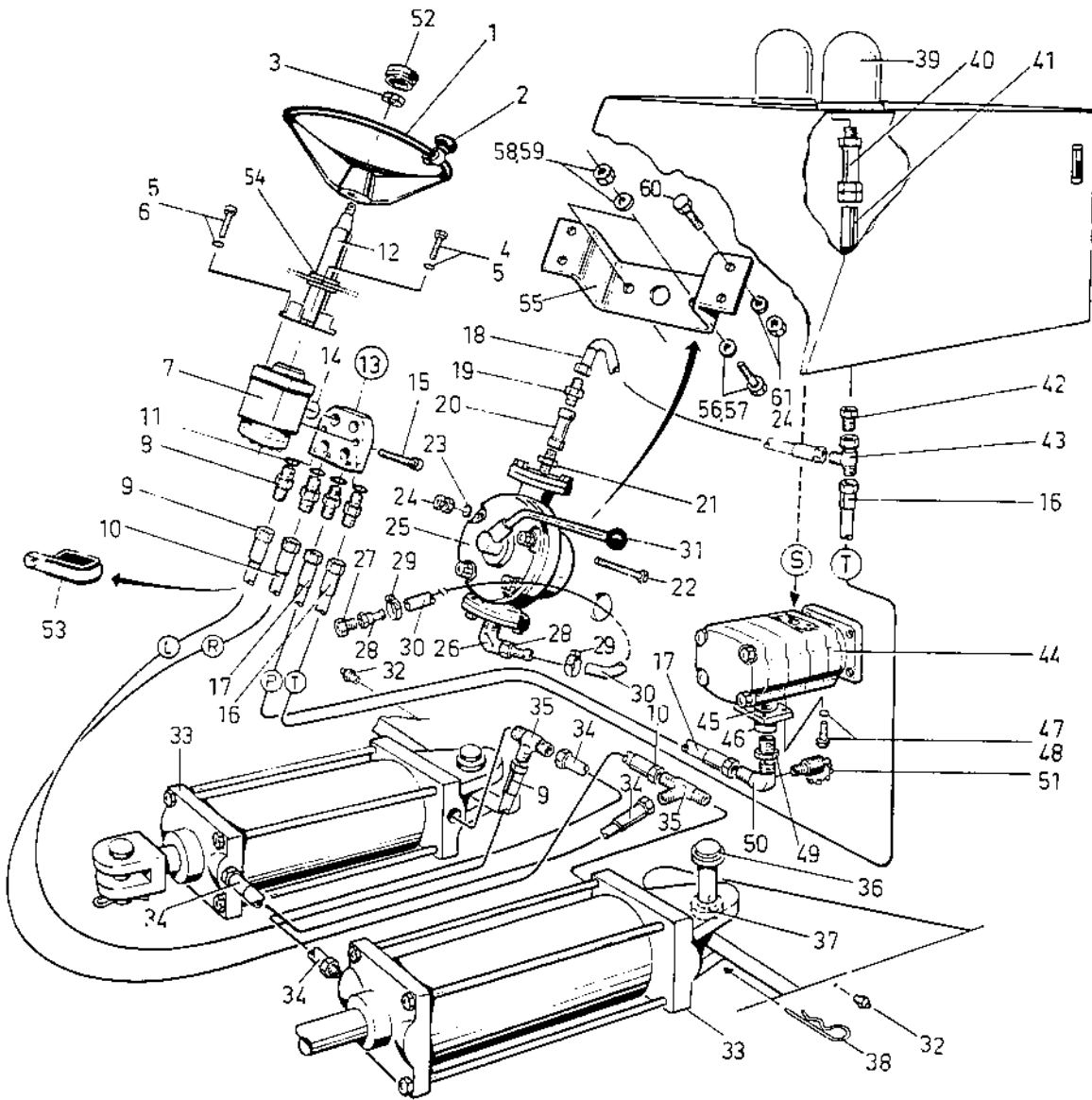


0200

Utgåva Issue	Bildnr Picture No	MANÖVERVENTIL Vibration	CONTROL VALVE Vibration	Grupp Group	Sida Page				
1987-09	14322-1	575361-	575361-	50	54				
Pos. Fig.	Antal/Quantity			Art nr Part No	Benämning	Description	Sats Kit	L S	Anmärkning Notes
	CA 25 4)								
0020		1		34 71 60	Manöverventil, kpl	Control valve, cpl	C	3	
0040	1	1		92 27 91	..Anslutningsstycke	..Manifold block			
0060	2	1		92 27 92	..Överstömningsventil,	..Pressure relief valve	C	3	
0080	3	1		92 27 93	..Tätningssats	..Sealkit	D	3	
0081					tryckjustering	pressure adj.			
0100	4	4		92 28 13	..Skruv	..Screw			
0120	5	1		92 76 42	..Riktningsventil, kpl	..Direction valve, cpl			
0140	6	2		92 65 89	..O-ring	..O-ring			
0160	7	4		92 65 90	..O-ring	..O-ring			
0180	8	1		34 71 62	..Pilotventil, kpl	..Pilot valve, cpl	D	4	
0200	9	4		92 65 87	..O-ring	..O-ring			
0220	10	2		92 76 46	..Magnetspole	..Solenoid	D	3	
0240	11	1		92 76 44	..Tätningssats	..Seal kit	D	3	
0260	12	1		92 27 99	..Stickkontakt, B	..Plug contact, B	D	3	
0280	13	1		92 28 00	..Stickkontakt, A	..Plug contact, A	D	3	
0300	14	1		92 76 45	..Bultsats	..Screw kit			
0320	15	1		92 27 95	..Bultsats	..Screw kit			
0340	16	1		92 76 43	..Stryplatta	..Orifice plate			
0360	17	4		92 65 87	..O-ring	..O-ring			
0380	18	2		92 65 88	..Strypning	..Orifice			

4) CA25.ALLA Typer CA25, all models

Group **50**
 Grupp

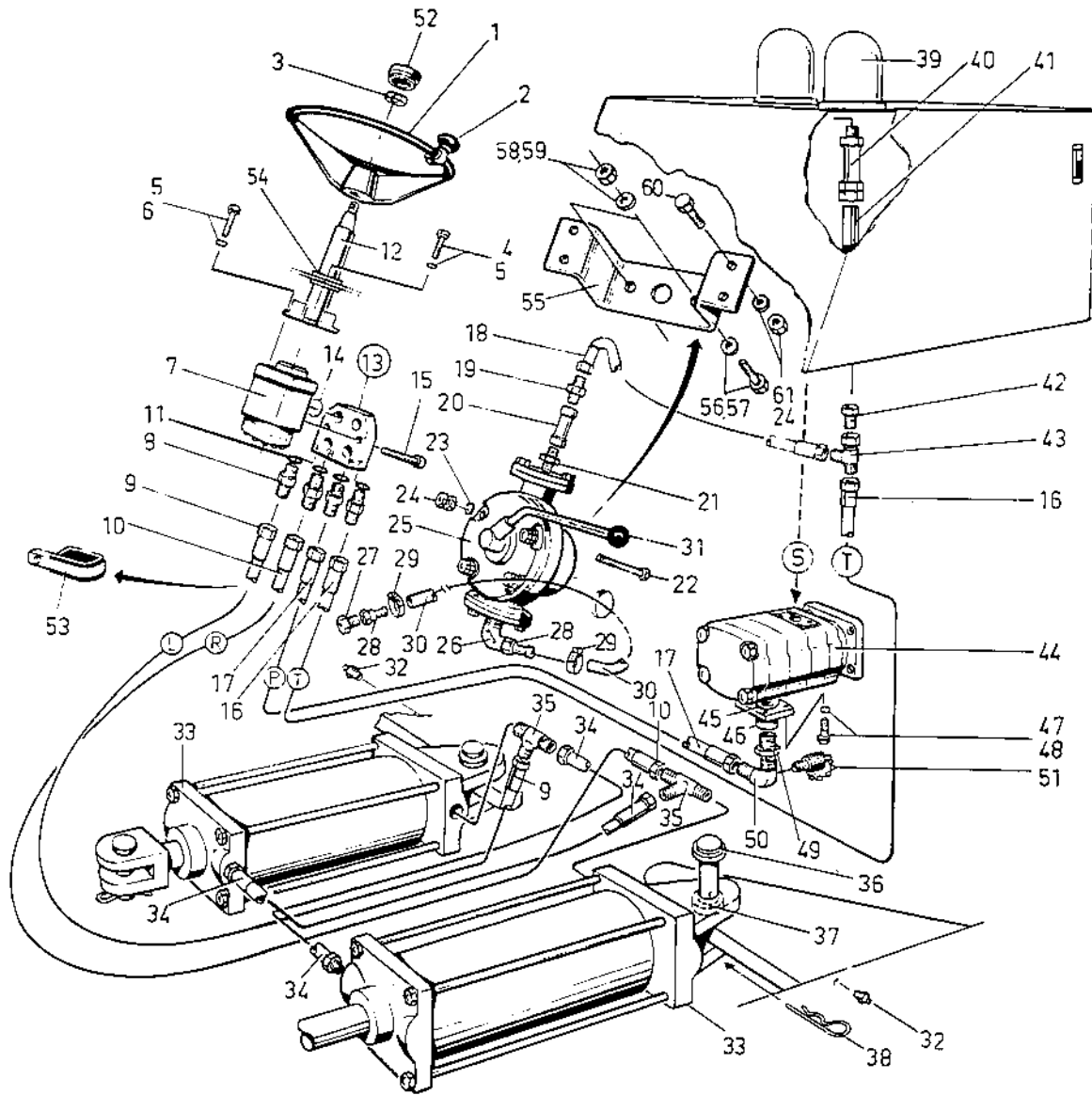


0210

Utgåva Issue		Bildnr Picture No		HYDRAULSYSTEM Styrning	HYDRAULIC SYSTEM Steering	Grupp Group	Sida Page		
1987-09		13796-3				50	56		
Pos. Fig.	Antal/Quantity			Art nr Part No	Benämning	Description	Sats Kit	L S	Anmärkning Notes
	CA 25 4)								
0020	1	1		34 37 82	Ratt, kpl.	Steering wheel, cpl.	D	3	
0040	2	1		31 20 82	Rattspinnare	Turning knob			
0060	3	1		92 69 63	Rattmutter	Wheel nut			
0080	4	2		50 00 30	Skruv	Screw			
0100	5	4		60 40 06	Spännbricka	Conical spring washer			
0120	6	2		50 00 48	Skruv	Screw			
0140	7	1		48 02 19	Styrventil	Steering unit			
0141					.det se sida 060 , 1h13comp page 060 , 1h13			
0160	8	4		23 49 41	Adapter	Adapter			
0180	9	1		48 22 61	Hydraulslang	Hydraulic hose	D	3	
0200	10	1		48 22 54	Hydraulslang	Hydraulic hose	D	3	
0220	11	4		16 20 15	Tätningring	Seal ring			
0240	12	1		92 07 72	Rattstång	Steering column	C	4	
0260	13	1		91 14 99	Ventilblock, kpl.	Relief valve block, c	C	3	
0280	14	1		92 03 63	.PackningssatsGasket set	D	3	
0300	15	2		48 09 23	.SkruvScrew			
0320	16	1		48 20 72	Hydraulslang	Hydraulic hose	D	3	
0340	17	1		48 20 69	Hydraulslang	Hydraulic hose	D	3	
0360	18	1		48 21 67	Hydraulslang	Hydraulic hose	D	3	
0380	19	1		33 42 05	Adapter	Adapter			
0400	20	1		23 33 05	Backventil	Check valve			
0420	21	1		81 37 38	Adapter	Adapter			
0440	22	4		50 00 61	Skruv	Screw			-575481
0460	23	4		60 00 04	Bricka	Washer			-575481
0480	24	8		57 00 04	Mutter	Nut			-575481
0500	24	4		57 00 04	Mutter	Nut			575482-
0520	25	1		92 16 46	Handpump	Hand pump			
0540	26	1		81 34 48	Rörkrök	Elbow			
0560	27	1		33 10 92	Plugg	Plug			
0580	28	2		23 48 00	Slangnippel	Hose nipple			
0600	29	2		31 30 04	Slangklämma	Hose clamp			
0620	30	1XL		24 40 59	Slang	Hose			L=3000MM
0640	31	1		34 56 41	Handtag	Handle			
0660	32	2		31 00 22	Smörjnippel	Grease nipple			
0680	33	2			Styrcylinder	Steering cylinder			
0681					.det se sida 0 62comp page 0 62			
0700	34	2		333 56 03 04	Hydraulslang	Hydraulic hose	D	3	
0720	35	2		33 40 70	T-adapter	T-adapter			
0740	36	4		-	Bult	Bolt			SE SIDA 0 62
0760	37	2		81 33 16	Lager	Bearing	D	3	
0780	38	4		-	Låspinne	Locking pin			SE SIDA 0 62
0800	39	1		21 21 08	Returfilter	Return filter	A	1	(49 93 49)
0820	40	1		23 31 42	Backventil	Check valve	D	3	
0840	41	1XL		62 92 31	Rör	Pipe			L=150MM
0860	42	1		33 41 42	Adapter	Adapter			
0880	43	1		33 41 35	L-adapter	L-adapter			
0900	44	1		-	Pump vibr och styr	Pump vibr and steer			
0920	45	1		81 34 43	O-ring	O-ring	D	3	

4) CA25,ALLA Typer CA25, all models

Group **50**
 Grupp

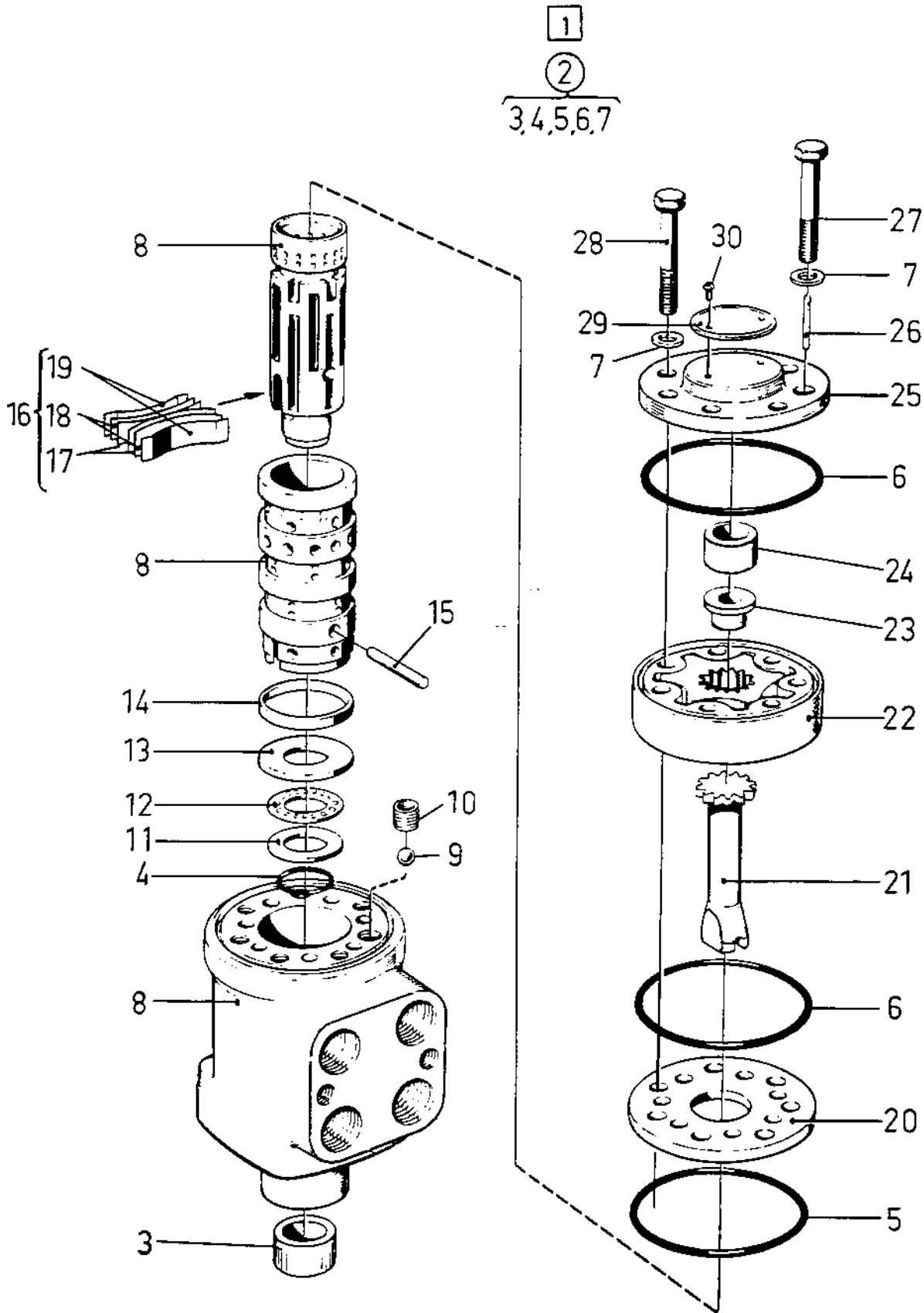


0210

Utgåva Issue	Bildnr Picture No	HYDRAULSYSTEM Styrning	HYDRAULIC SYSTEM Steering	Grupp Group	Sida Page				
1987-09	13796-3			50	58				
Pos. Fig.	Antal/Quantity			Art nr Part No	Benämning	Description	Sats Kit	L S	Anmärkning Notes
	CA 25 4)								
0940	46	1		34 34 14	Fläns	Flange			
0960	47	4		50 90 23	Skruv	Screw			
0980	48	4		60 40 06	Bricka	Washer			
1000	49	1		81 34 34	Reducering	Reducing nipple			
1020	50	1		34 57 76	Rörkrök	Elbow			FOR OLD FLANGE
1040	51	1		91 01 61	Mät nipple	Measuring nipple	D 3		
1060	52	1		27 11 29	Kåpa	Cap			
1080	53	1		92 11 19	Klammer	Clamp			
1100	54	1		16 70 41	V-ring	V-ring			
1120	55	1		34 70 52	Fäste	Bracket			575482-
1140	56	2		50 00 22	Skruv	Screw			575482-
1160	57	2		60 00 06	Bricka	Washer			575482-
1180	58	2		61 50 43	Spännbricka	Conical spring washer			575482-
1200	59	2		57 00 05	Mutter	Nut			575482-
1220	60	4		50 00 40	Skruv	Screw			575482-
1240	61	4		61 50 42	Spännbricka	Conical spring washer			575482-

4) CA25,ALLA Typer CA25, all models

Group
Grupp **50**

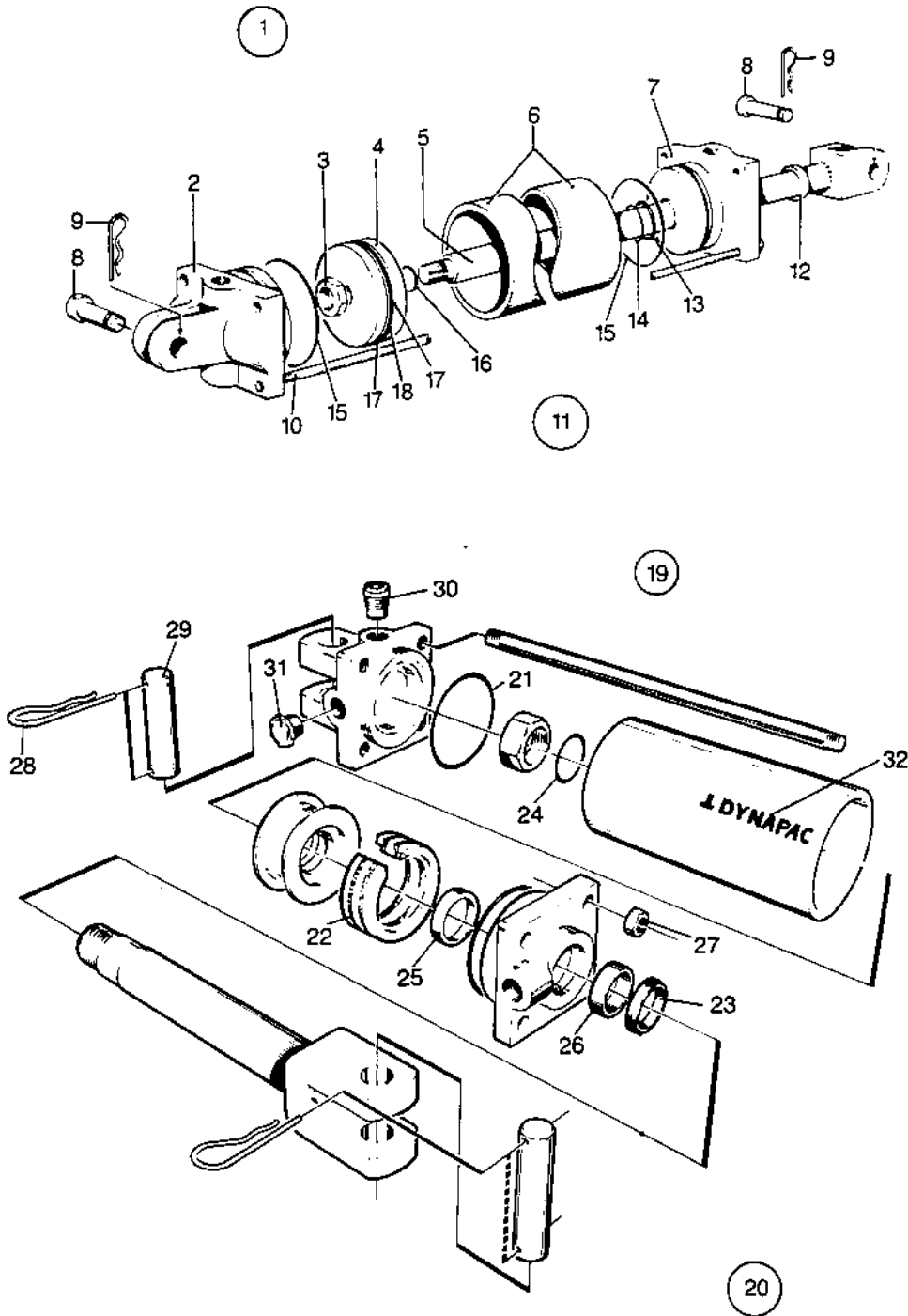


0220

Utgåva Issue	Bildnr Picture No	STYRVENTIL	STEERING UNIT	Grupp Group	Sida Page
1987-09	13797-1			50	60

Pos. Fig.	Antal/Quantity				Art nr Part No	Benämning	Description	Sats Kit	L S	Anmärkning Notes
	CA 25 4)									
0020	1	1			48 02 19	Styrventil, kompl.	Steering unit, compl.	C	3	
0040	2	1			48 04 57	Reservdelssats	Spare parts bag	D	3	
0060	3	1			-	Tätningring	Seal ring			
0080	4	1			-	O-ring	O-ring			
0100	5	1			-	O-ring	O-ring			
0120	6	2			-	O-ring	O-ring			
0140	7	7			-	Tätningbricka	Sealing washer			
0160	8	1			48 04 58	Hus med ventilhylsa	Housing with sleeves			
0180	9	1			48 04 68	Kula	Ball			
0200	10	1			48 04 46	Gängad bussning	Thread bushing			
0220	11	1			48 04 52	Bricka	Bearing race			
0240	12	1			48 04 53	Nållager	Needle bearing			
0260	13	1			48 04 51	Bricka	Bearing race			
0280	14	1			48 04 49	Ring	Ring			
0300	15	1			48 04 47	Tapp	Cross pin			
0320	16	1			48 13 09	Fjädersats	Set of springs			
0340	17	2			48 13 08	Fjäder, blå	Spring, blue			
0360	18	2			48 13 07	Fjäder	Spring			
0380	19	2			48 04 48	Fjäder	Spring			
0400	20	1			48 04 45	Ventilplatta	Valve plate			
0420	21	1			48 04 54	Axel	Drive shaft			
0440	22	1			48 05 77	Kugghjulssats	Gear set			
0460	23	1			48 04 55	Distanshylsa	Spacer			
0480	24	1			48 13 06	Distanshylsa	Spacer			
0500	25	1			48 04 50	Lock	End cap			
0520	26	1			48 04 66	Spännstift	Rolled pin			
0540	27	1			48 04 56	Skruv med hål	Screw with bore			
0560	28	6			48 04 65	Skruv	Screw			
0580	29	1			48 04 44	Platta	Rating plate			
0600	30	2			48 04 64	Nit	Rivet			

4) CA25,ALLA Typer CA25, all models



0230

Utgåva Issue		Bildnr Picture No		STYRCYLINDER		STEERING CYLINDER		Grupp Group	Sida Page
1987-09		13798-1						50	62
Pos. Fig.	Antal/Quantity			Art nr Part No	Benämning	Description	Sats Kit	L S	Anmärkning Notes
	CA 25 4)								
0020	1	1		33 55 60	Styrcylinder, kpl	Steering cylinder, cp	C	-	&PRINCE -5751000
0040	2	1		81 37 72	.CylinderlockCylinder end			
0060	3	1		81 35 43	.MutterNut	D	4	
0080	4	1		81 35 39	.KolvPiston	D	4	
0100	5	1		89 18 27	.Kolvstång med gaffelPiston rod with fork	D	4	
0120	6	1		81 35 38	.CylinderCylinder			
0140	7	1		81 35 41	.PackboxStuffing box			
0160	8	2		81 37 74	.BultBolt	D	3	
0180	9	2		81 37 75	.Lås-pinneLocking pin	D	3	
0200	10	1		81 37 73	.PinnskruvStud	D	4	
0220	11	1		81 35 51	.TätningssatsSeal kit	D	2	
0240	12	1		-	..AvstrykarringScraper ring	S	S	
0260	13	1		-	..BrickaWasher	S	S	
0280	14	1		-	..O-ringO-ring	S	S	
0300	15	2		-	..O-ringO-ring	S	S	
0320	16	1		-	..O-ringO-ring	S	S	
0340	17	2		-	..BrickaWasher	S	S	
0360	18	1		-	..O-ringO-ring	S	S	
0380	19	2		34 71 10	Styrcylinder kpl	Steering cyl. cpl	C	3	&DYNAPAC 5751001-
0400	20	1		92 70 36	.PackningssatsSeal kit	D	3	
0420	21	2		-	..O-ringO-ring			
0440	22	1		-	..KolvtätningPiston seal			
0460	23	1		-	..AvstrykareScraper ring			
0480	24	1		-	..O-ringO-ring			
0500	25	1		-	..KolvstångstätningPiston rod seal			
0520	26	1		-	..StyrringGuide ring			
0540	27	4		92 69 77	.MutterNut			
0560	28	4		63 50 61	.SprintClip			
0580	29	2		34 71 19	.AxelShaft			
0600	30	1		81 34 22	.PluggPlug			
0620	31	2		92 58 06	.SkyddspluggProtective plug			
0640	32	1		34 76 13	.Typ dekalType decal			

4) CA25, ALLA Typer CA25, all models

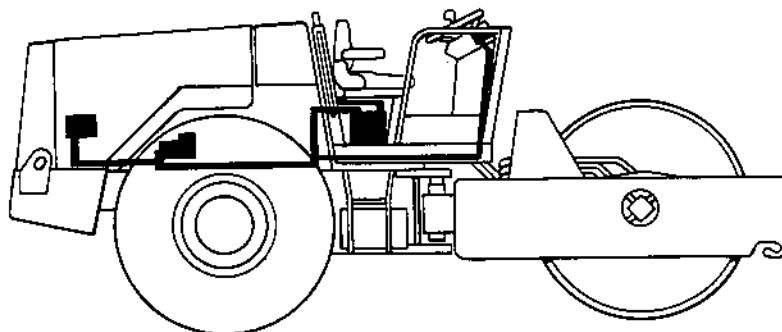
↓ DYNAPAC

ELECTRICAL EQUIPMENT

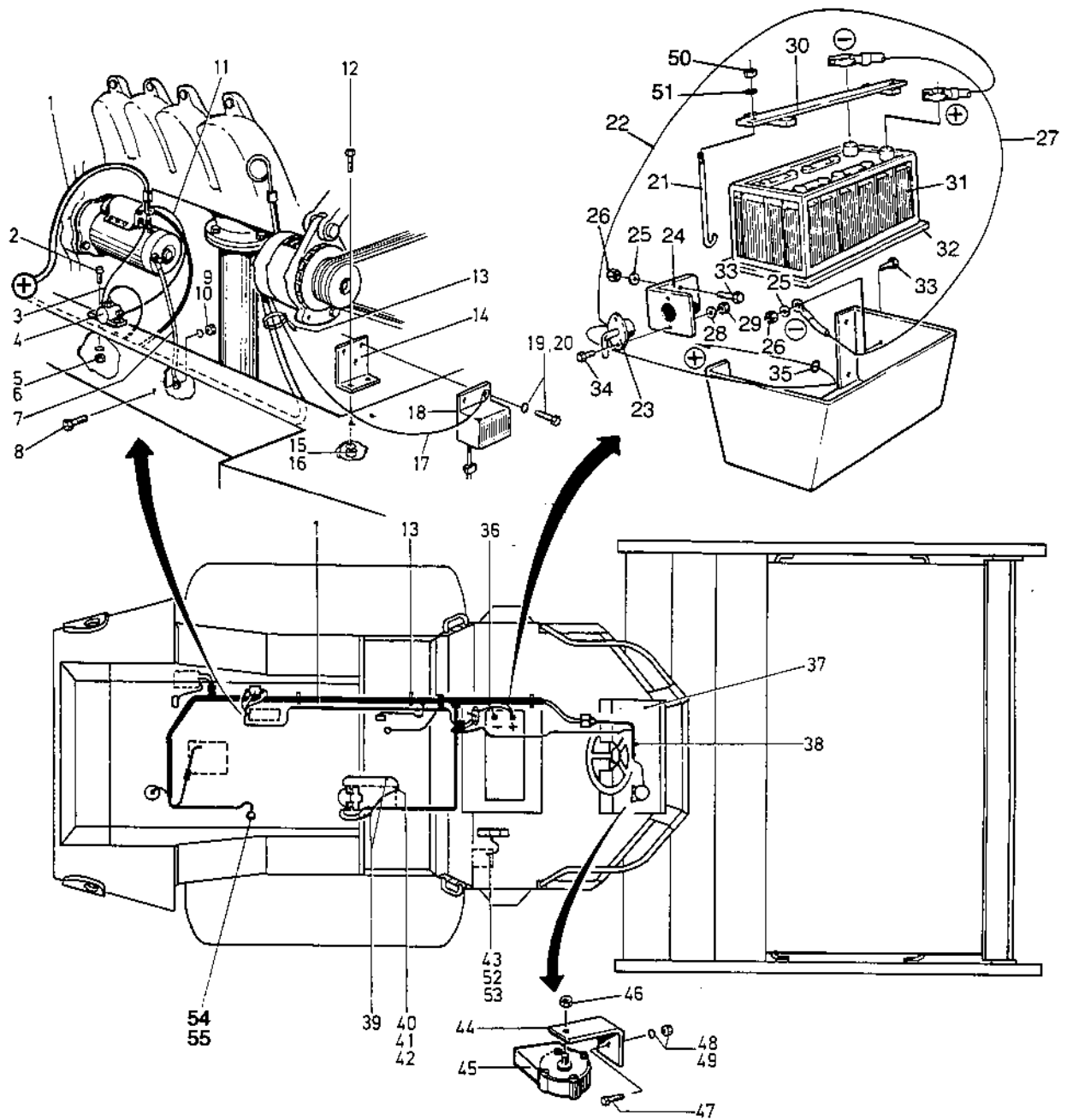
Electrical equipment
Caterpillar
Deutz
Detroit
Electrical equipment, instrument
board

ELEKTRISK UTRUSTNING

Elektrisk utrustning
Caterpillar
Deutz
Detroit
Elektrisk utrustning, instrumentpanel



Group
Grupp **60**

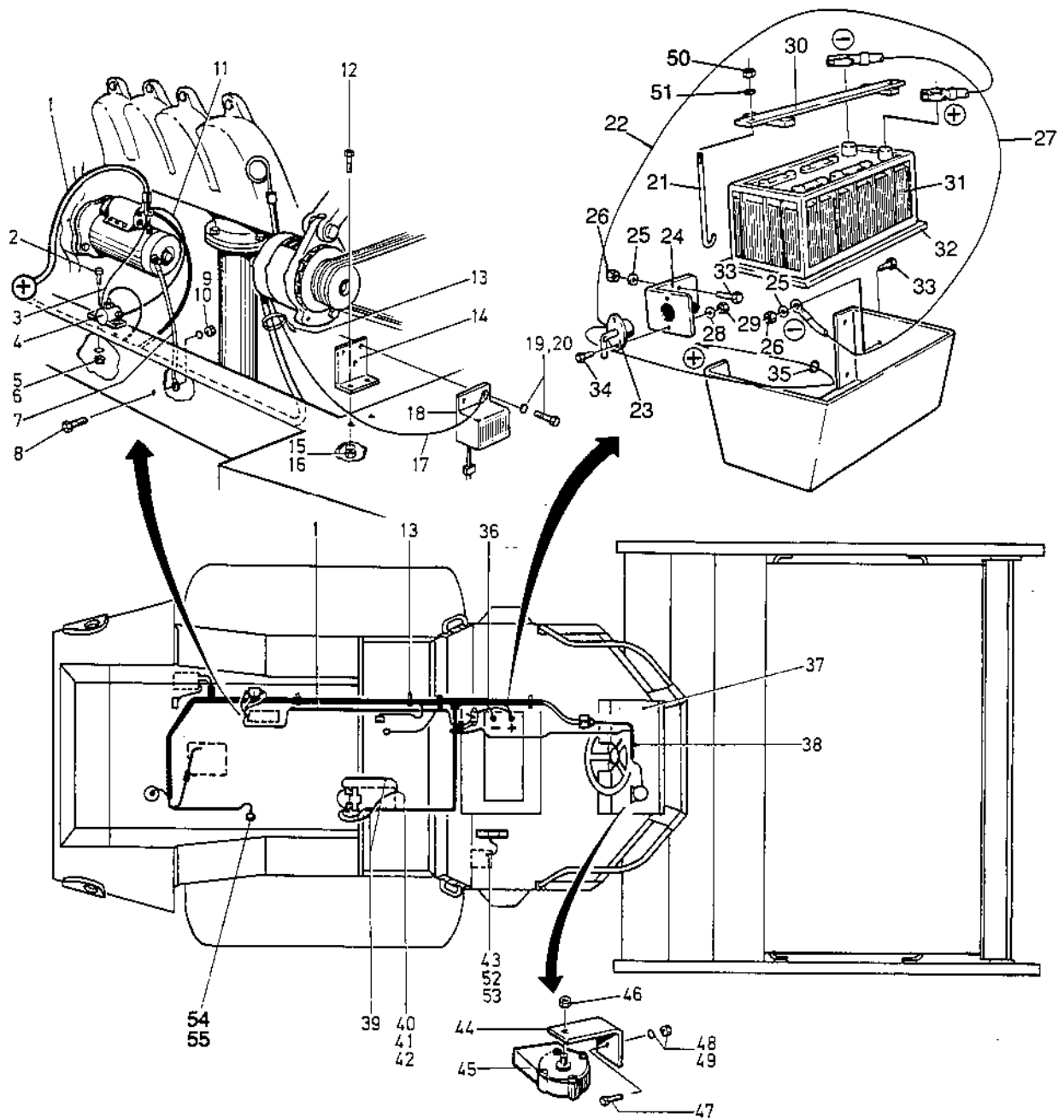


0010

Utgåva Issue		Bildnr Picture No		ELEKTRISK UTRUSTNING Caterpillar		ELECTRICAL EQUIPMENT Caterpillar		Grupp Group	Sida Page
1987-09		13806-2						60	4
Pos. Fig.	Antal/Quantity			Art nr Part No	Benämning	Description	Sats Kit	L S	Anmärkning Notes
	CA 25 1)								
0020	1	1		34 57 25	Startkabel.....	Starting cable			
0040	2	2		50 00 75	Skruv	Screw			
0060	3	1		34 57 30	Kabel	Cable			
0080	4	1		97 50 65	Startrelä	Starter relay	D 3		
0100	5	2		61 50 42	Spännbricka	Conical spring washer			
0120	6	2		57 00 04	Mutter	Nut			
0140	7	1		34 57 28	Jordkabel	Ground cable			
0160	8	1		50 00 48	Skruv	Screw			
0180	9	1		61 50 44	Spännbricka	Conical spring washer			
0200	10	1		57 00 06	Mutter	Nut			
0220	11	1		34 57 29	Kabel	Cable			
0240	12	2		50 00 53	Skruv	Screw			-575596
0260	13	10		31 30 41	Buntband	Cable tie			
0280	14	1		34 60 54	Regulatorfäste	Regulator bracket			-575596
0300	15	2		61 50 43	Spännbricka	Conical spring washer			-575596
0320	16	2		57 00 05	Mutter	Nut			-575596
0340	17	1		34 57 27	Jordkabel	Ground cable			-575596
0345	1	1		34 01 30	Kabel	Cable			575597-
0360	18	1		75 20 24	Spänningsregulator	Voltage regulator	D 3		-575596
0380	19	3		55 00 43	Skruv	Screw			-575596
0400	20	3		61 50 41	Spännbricka	Conical spring washer			-575596
0420	21	2		81 33 30	Skruv	Screw			
0440	22	1		34 57 24	Batterikabel.....	Battery cable			
0460	23	1		93 01 50	Batteriströmställare	Battery switch	D 3		
0465	1	1		92 80 21	„Nyckel	„Key			
0480	24	1		34 42 90	Fäste	Bracket			
0500	25	2		61 50 44	Spännbricka	Conical spring washer			
0520	26	2		57 00 06	Mutter	Nut			
0540	27	1		34 57 26	Jordkabel	Ground cable			
0560	28	2		61 50 41	Spännbricka	Conical spring washer			
0580	29	2		57 00 03	Mutter	Nut			
0600	30	1		34 38 37	Batteriram	Battery frame			
0620	31	1		47 00 20	Batteri	Battery	D 4		
0640	32	1		34 27 74	Gummiunderlägg.....	Rubber cushion			
0660	33	2		50 00 48	Skruv	Screw			
0680	34	2		53 30 27	Skruv	Screw			
0700	35	1		81 33 48	Genomföring	Grommet			
0720	36	1		34 57 07	Kabelhärva	Cable harness			-575338
0740	36	1		34 54 18	Kabelhärva	Cable harness			575339-575596
0745	1	1		34 36 01	Kabelhärva	Cable harness			575597-
0760	37	1		-	Elektrisk utrustning	Electrical equipment			
0761					instrumentpanel	instrument board			
0762					„det se sida 016 , 1i17	„comp page 016 , 1i17			
0780	38	1		-	Kabelhärva	Cable harness			SE SIDA 016 , 1117
0800	39	2		34 57 32	Jordkabel	Ground cable			
0820	40	1		50 00 75	Skruv	Screw			
0840	41	1		61 50 42	Spännbricka	Conical spring washer			
0860	42	1		57 00 04	Mutter	Nut			

1) CA25 med Caterpillar CA25 with Caterpillar

Group
Grupp **60**

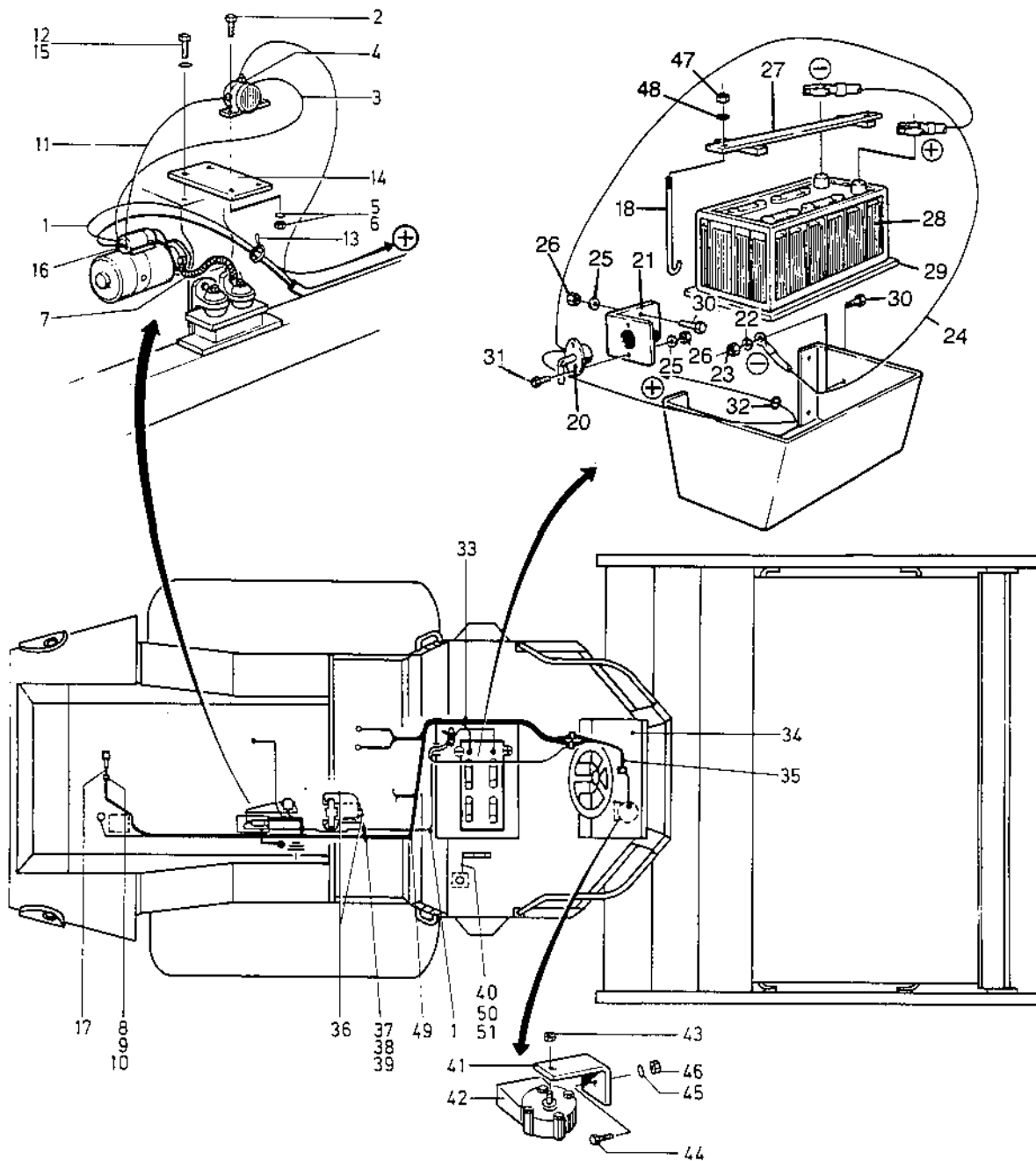


0010

Utgåva Issue	Bildnr Picture No	ELEKTRISK UTRUSTNING Caterpillar	ELECTRICAL EQUIPMENT Caterpillar	Grupp Group	Sida Page
1987-09	13806-2			60	6

Pos. Fig.	Antal/Quantity				Art nr Part No	Benämning	Description	Sats Kit	L S	Anmärkning Notes
	CA 25 1)									
0880	43	1			34 57 31	Jordkabel	Ground cable			
0900	44	1			99 90 24	Fäste	Bracket			
0920	45	1			99 90 27	Signalhorn	Horn	D	4	EQVAL TO 99 90 24+ 99 90 25+99 90 26
0921								
0940	46	1			99 90 25	Mutter	Nut			
0960	47	1			50 00 22	Skruv	Screw			
0980	48	1			61 50 43	Spännbricka	Conical spring washer			
1000	49	1			57 00 05	Mutter	Nut			
1020	50	2			57 10 02	Mutter	Nut			
1040	51	2			61 50 43	Bricka	Washer			
1060	52	1			50 00 43	Skruv i ram	Screw in frame			
1080	53	1			61 50 43	Bricka	Washer			
1100	54	1			34 77 94	Kabel	Cable			
1120	55	2			50 20 14	Skruv	Screw			

1) CA25 med Caterpillar CA25 with Caterpillar

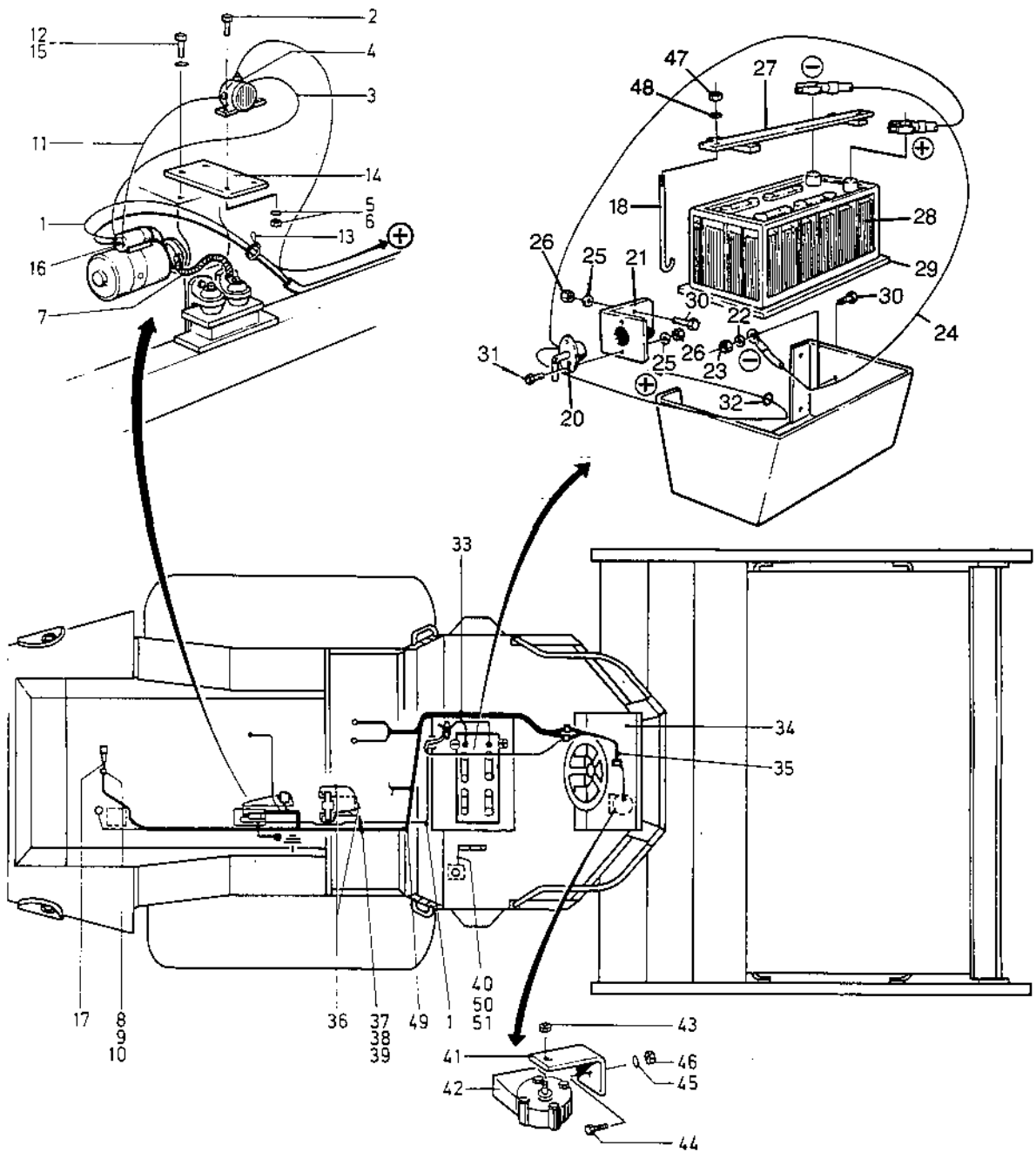


0020

Utgåva Issue		Bildnr Picture No		ELEKTRISK UTRUSTNING Deutz		ELECTRICAL EQUIPMENT Deutz		Grupp Group		Sida Page	
1987-09		13807-2						60		8	
Pos. Fig.	Antal/Quantity			Art nr Part No	Benämning	Description	Sats Kit	L S	Anmärkning Notes		
	CA 25 3)										
0020	1	1		34 57 25	Startkabel.....	Starting cable.....					
0040	2	2		50 00 13	Skruv.....	Screw.....					
0060	3	1		34 58 19	Kabel.....	Cable.....					
0080	4	1		97 50 65	Startrelä.....	Starter relay.....	D 3				
0100	5	2		61 50 42	Bricka.....	Washer.....					
0120	6	2		57 00 04	Mutter.....	Nut.....					
0140	7	1		34 57 28	Jordkabel.....	Ground cable.....					
0160	8	1		50 00 18	Skruv.....	Screw.....					
0180	9	1		61 50 43	Spännbricka.....	Conical spring washer.....					
0200	10	1		92 10 77	Klammer.....	Clamp.....					
0220	11			34 58 18	Kabel.....	Cable.....					
0240	12	2		50 00 48	Skruv.....	Screw.....					
0260	13	15		31 30 41	Buntband.....	Cable tie.....					
0280	14	1		34 58 21	Fäste.....	Bracket.....					
0300	15	2		61 50 44	Spännbricka.....	Conical spring washer.....					
0320	16	2		60 00 08	Bricka.....	Washer.....					
0340	17	1		33 86 81	Jordkabel.....	Ground cable.....			-575338		
0360	18	2		81 33 30	Skruv.....	Screw.....					
0380	19	1		34 57 24	Batterikabel.....	Battery cable.....					
0400	20	1		93 01 50	Batteriströmställare.....	Battery switch.....	D 3				
0401		1		92 80 21	nyckel.....	key.....					
0420	21	1		34 42 90	Fäste.....	Bracket.....					
0440	22	2		61 50 44	Spännbricka.....	Conical spring washer.....					
0460	23	2		57 00 06	Mutter.....	Nut.....					
0480	24	1		34 57 26	Jordkabel.....	Ground cable.....					
0500	25	2		61 50 41	Spännbricka.....	Conical spring washer.....					
0520	26	2		57 00 03	Mutter.....	Nut.....					
0540	27	1		34 38 37	Batteriram.....	Battery frame.....					
0560	28	1		47 00 20	Batteri.....	Battery.....	D 4				
0580	29	1		34 27 74	Gummiunderlägg.....	Rubber cushion.....					
0600	30	2		50 00 48	Skruv.....	Screw.....					
0620	31	2		53 30 27	Skruv.....	Screw.....					
0640	32	1		81 33 48	Genomföring.....	Grommet.....					
0660	33	1		34 58 11	Kabelhärva.....	Cable harness.....			-575338		
0680	33	1		34 54 20	Kabelhärva.....	Cable harness.....			575339-		
0700	34	1		-	Elektrisk utrustning.....	Electrical equipment.....					
0701				-	instrumentpanel.....	instrument board.....					
0702				-	.det se sida 016 , 1i17.....	.comp page 016 , 1i17.....					
0720	35	1		-	Kabelhärva.....	Cable harness.....			SE SIDA 016 , 1i17		
0740	36	2		34 57 32	Jordkabel.....	Ground cable.....					
0760	37	1		50 00 75	Skruv.....	Screw.....					
0780	38	1		61 50 42	Spännbricka.....	Conical spring washer.....					
0800	39	1		57 00 04	Mutter.....	Nut.....					
0820	40	1		34 57 31	Jordkabel.....	Ground cable.....					
0840	41	1		99 90 24	Fäste.....	Bracket.....					
0860	42	1		99 90 27	Signalhorn.....	Horn.....	D 4		EQUAL TO 99 90 24+		
0861									99 90 25+99 90 26		
0880	43	1		99 90 25	Mutter.....	Nut.....					

3) CA25 med Deutz CA25 with Deutz

Group **60**



0020

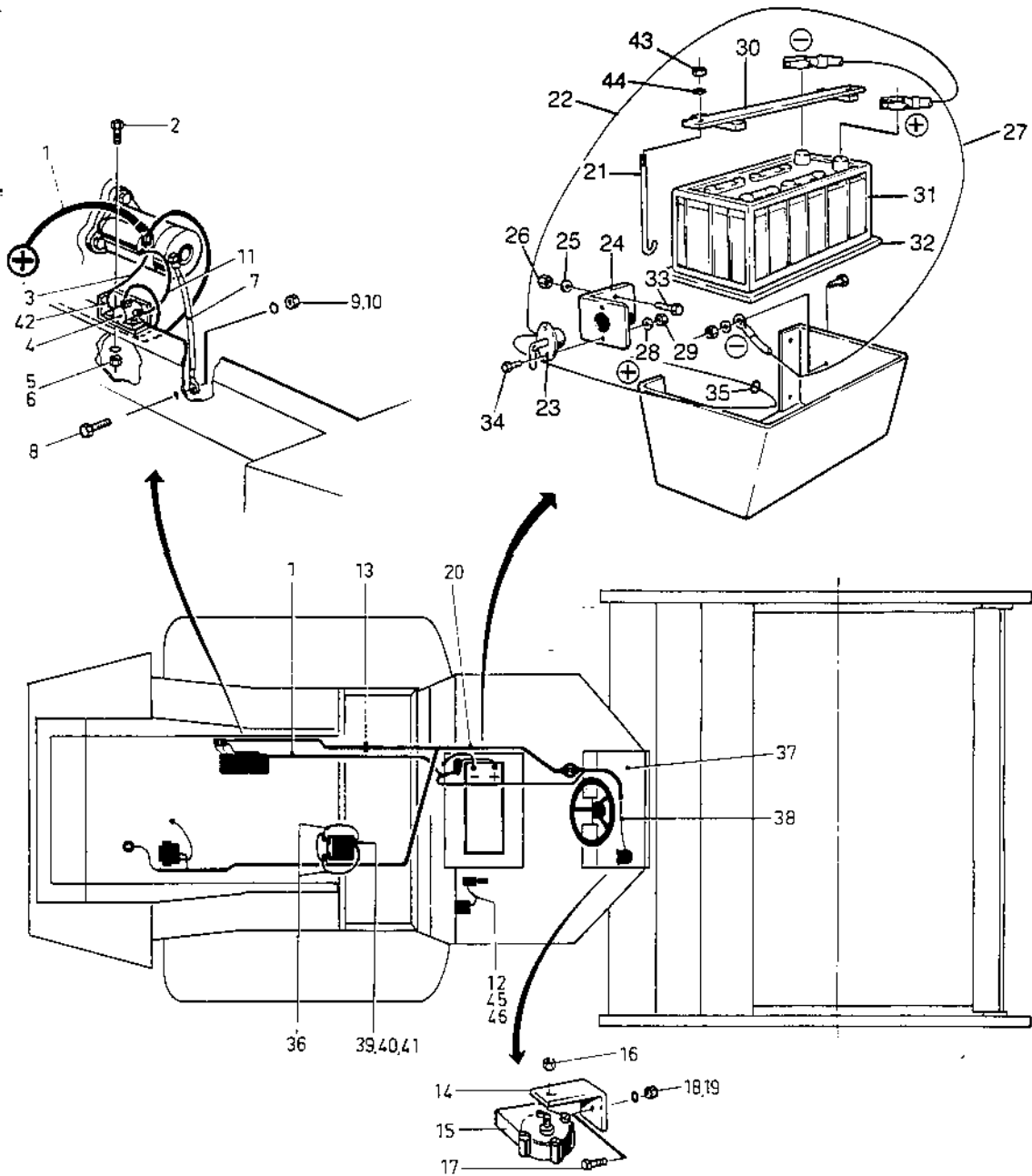
Utgåva Issue 1987-09	Bildnr Picture No 13807-2	ELEKTRISK UTRUSTNING Deutz	ELECTRICAL EQUIPMENT Deutz	Grupp Group 60	Sida Page 10
----------------------------	---------------------------------	-------------------------------	-------------------------------	----------------------	--------------------

0900
0920
0940
0960
0980
1000
1020
1040

Pos. Fig.	Antal/Quantity			Art nr Part No	Benämning	Description	Sats Kit	L S	Anmärkning Notes
	CA 25 3)								
44	1			50 00 53	Skruv	Screw			
45	1			61 50 43	Spännbricka	Conical spring washer			
46	1			57 00 05	Mutter	Nut			
47	2			57 10 02	Mutter	Nut			
48	2			61 50 43	Bricka	Washer			
49	1			92 10 79	Klamma	Clamp			
50	1			50 00 43	Skruv i ram	Screw in frame			
51	1			61 50 44	Bricka	Washer			

3) CA25 med Deutz CA25 with Deutz

0000
0001
0002
0003
0004
0005
0006
0007
0008
0009
0010
0011
0012
0013
0014
0015
0016
0017
0018
0019
0020
0021
0022
0023
0024
0025
0026
0027
0028
0029
0030
0031
0032
0033
0034
0035
0036
0037
0038
0039
0040
0041
0042
0043
0044
0045
0046
0047
0048
0049
0050
0051
0052
0053
0054
0055
0056
0057
0058
0059
0060
0061
0062
0063
0064
0065
0066
0067
0068
0069
0070
0071
0072
0073
0074
0075
0076
0077
0078
0079
0080
0081
0082
0083
0084
0085
0086
0087
0088
0089
0090
0091
0092
0093
0094
0095
0096
0097
0098
0099
0100

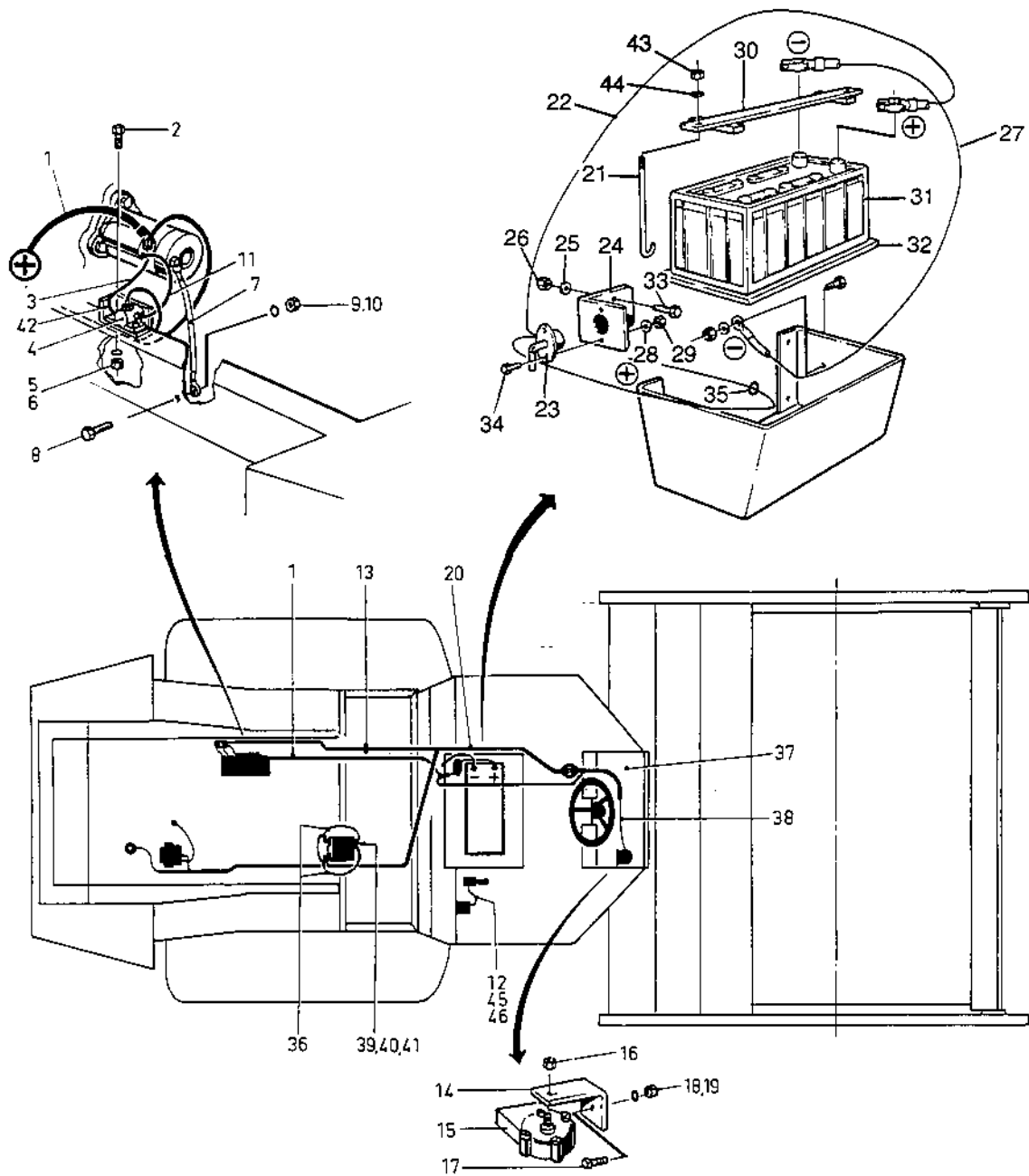


0030

Utgåva Issue		Bildnr Picture No		ELEKTRISK UTRUSTNING Detroit		ELECTRICAL EQUIPMENT Detroit		Grupp Group	Sida Page
1987-09		13947-3						60	12
Pos. Fig.	Antal/Quantity			Art nr Part No	Benämning	Description	Sats Kit	L S	Anmärkning Notes
	CA 25 2)								
0020	1	1		34 57 25	Startkabel	Starting cable			
0040	2	2		50 00 75	Skruv	Screw			
0060	3	1		34 57 30	Kabel	Cable			
0080	4	1		97 50 65	Startrelä	Starter relay	D 3		
0100	5	2		61 50 42	Spännbricka	Conical spring washer			
0120	6	2		57 00 04	Mutter	Nut			
0140	7	1		34 57 28	Jordkabel	Ground cable			
0160	8	1		50 00 48	Skruv	Screw			
0180	9	1		61 50 44	Spännbricka	Conical spring washer			
0200	10	1		57 00 06	Mutter	Nut			
0220	11	1		34 58 18	Kabel	Cable			
0240	12	1		34 57 31	Jordkabel	Ground cable			
0260	13	15		31 30 41	Buntband	Cable tie			
0280	14	1		99 90 24	Fäste	Bracket			
0300	15	1		99 90 27	Signalhorn	Horn	D 4		EQUAL TO 99 90 24+ 99 90 25+99 90 26
0301									
0320	16	1		99 90 25	Mutter	Nut			
0340	17	1		50 00 53	Skruv	Screw			
0360	18	1		61 50 43	Spännbricka	Conical spring washer			
0380	19	1		57 00 05	Mutter	Nut			
0400	20	1		34 58 83	Kabelhärva	Cable harness			-575338 575339-
0420	20	1		34 54 22	Kabelhärva	Cable harness			
0440	21	2		81 33 30	Skruv	Screw			
0460	22	1		34 81 36	Batterikabel	Battery cable			
0480	23	1		93 01 50	Batteriströmställare	Battery switch	D 3		
0481		1		92 80 21	.nyckel	.key			
0500	24	1		34 42 90	Fäste	Bracket			
0520	25	2		61 50 44	Spännbricka	Conical spring washer			
0540	26	2		57 00 06	Mutter	Nut			
0560	27	1		34 57 26	Jordkabel	Ground cable			
0580	28	2		61 50 41	Spännbricka	Conical spring washer			
0600	29	2		57 00 03	Mutter	Nut			
0620	30	1		34 38 37	Batteriram	Battery frame			
0640	31	1		47 00 20	Batteri	Battery	D 4		
0660	32	1		34 27 74	Gummiunderlägg	Rubber cushion			
0680	33	2		50 00 48	Skruv	Screw			
0700	34	2		53 30 27	Skruv	Screw			
0720	35	1		81 33 48	Genomföring	Grommet			
0740	36	2		34 57 32	Jordkabel	Ground cable			
0760	37	1		-	Elektrisk utrustning	Electrical equipment			
0761					instrumentpanel	instrument board			
0762					.det se sida 016 , 1117	.comp page 016 , 1117			
0780	38	1		-	Kabelhärva	Cable harness			SE SIDA 016 , 1117
0800	39	1		50 00 75	Skruv	Screw			
0820	40	1		61 50 42	Spännbricka	Conical spring washer			
0840	41	1		57 00 04	Mutter	Nut			
0860	42	1		34 60 08	Skydd	Shield			
0880	43	2		57 10 02	Mutter	Nut			

2) CA25 med Detroit CA25 with Detroit

Group
Grupp **60**



0030

Utgåva Issue	Bildnr Picture No	ELEKTRISK UTRUSTNING Detroit	ELECTRICAL EQUIPMENT Detroit	Grupp Group	Sida Page
1987-09	13947-3			60	14

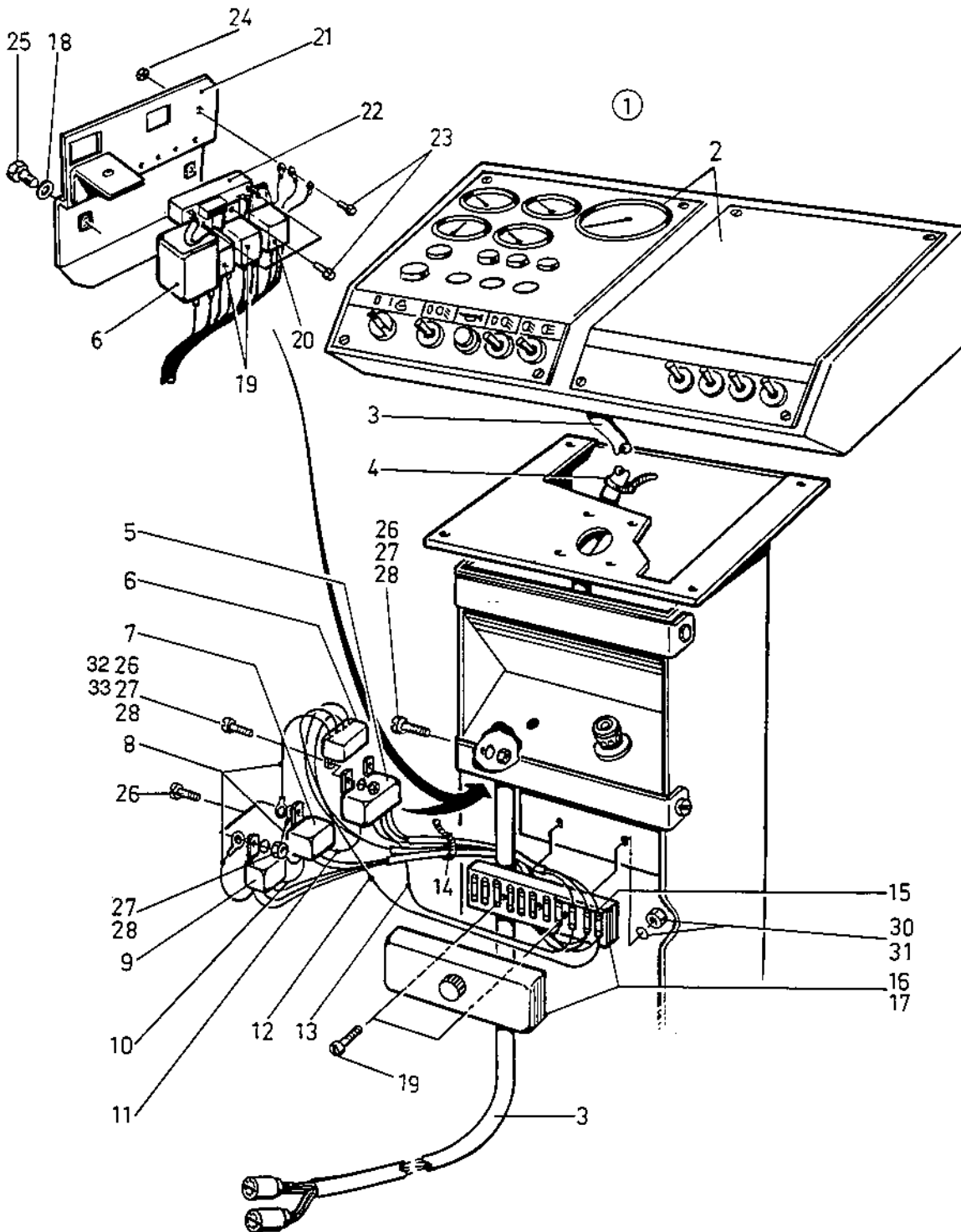
0900
0920
0940
0960

Pos. Fig.	Antal/Quantity				Art nr Part No	Benämning	Description	Sats Kit	L S	Anmärkning Notes
	CA 25 2)									
44	2				61 50 43	Bricka	Washer			
45	1				50 00 43	Skruv i ram	Screw in frame			
46	1				61 50 44	Bricka	Washer			
47	1				92 10 80	Klamma	Clamp			

2) CA25 med Detroit CA25 with Detroit



Group
Grupp **60**



0040

Utgåva Issue		Bildnr Picture No		ELEKTRISK UTRUSTNING Instrumentpanel		ELECTRICAL EQUIPMENT Instrument board		Grupp Group		Sida Page	
1987-09		13808-2						60		16	
Pos. Fig.	Antal/Quantity			Art nr Part No	Benämning	Description	Sats Kit	L S	Anmärkning Notes		
	CA 25 4)										
0020	1	1			- Instrumentpanel, kpl.	Instrument board, cpl.			SEE GROUP 70		
0040	2	1			- Instrumentplåt	Instrument plate			SEE GROUP 70		
0041					höger och vänster	right and left					
0060	3	1		34 57 06	..KabelhärvaCable harness			-575338		
0080	3	1		34 62 50	..KabelhärvaCable harness			575339-		
0100	4	8		31 30 41	..BuntbandCable tie					
0120	5	1		97 50 37	..SignalhornsreläHorn relay	D 4		-575338		
0140	6	1		34 81 99	..OmbyggnadssatsRebuilding kit	D 4		-575756		
0141					vibrations relä	vibration relay					
0145		1		92 79 75	Vibrationsrelä	Vibration relay			575757-		
0160	7	1		97 50 64	..Relä - neutr. startRelay - neutr. start	D 4		-575338		
0180	8	3		34 57 19	..JorkabelGround cable					
0200	9	1		97 50 77	..Relä - park. bromsRelay - park. brake	D 4		-575338		
0220	10	1		34 57 21	..KabelCable					
0240	11	1		34 57 20	..KabelCable			-575338		
0260	12	1		34 57 23	..KabelCable			-575756		
0280	13	1		34 57 22	..KabelCable			-575338		
0300	13	1		34 63 77	..KabelCable			575339-575756		
0320	14	10		31 30 41	..BuntbandCable tie					
0340	15	1		92 00 65	..AnslutningsbleckConnector plate					
0360	16	1		95 00 30	..SäkringslådaFuse box	D 4				
0380	17	12		95 00 11	..SäkringFuse					
0400	18	2		61 50 42	..SpännbrickaConical spring washer			575339-		
0420	19	2		97 50 77	..Relä, neutral startRelay, neutral start	D 4		575339-		
0421					oljastryck	oil pressure					
0440	20	1		97 50 64	..Relä, signal,Relay, horn,	D 4		575339-575756		
0441					neutral start	neutral start					
0460	21	1		34 63 75	..ReläfästeRelay bracket			575339-575756		
0465		1		34 81 02	..ReläfästeRelay bracket			575757-		
0480	22	1		92 46 51	..TidreläDelaying relay	D 4		575339-		
0500	23	4		50 00 03	..SkruvScrew			575339-575756		
0505		3		50 00 03	..SkruvScrew			575757-		
0520	24	4		58 60 01	..LåsmutterLock nut			575339-575756		
0525		3		58 60 01	..MutterNut			575757-		
0540	25	2		50 01 85	..SkruvScrew			575339-		
0560	26	6		53 30 27	..SkruvScrew			-575338		
0580	27	6		61 50 41	..SpännbrickaConical spring washer			-575338		
0600	28	6		57 00 03	..MutterNut			-575338		
0620	29	2		53 30 27	..SkruvScrew					
0640	30	2		61 50 41	..SpännbrickaConical spring washer					
0660	31	2		57 00 03	..MutterNut					
0680	32	2		53 30 08	..SkruvScrew			575757-		
0700	33	2		57 00 02	..MutterNut			575757-		

4) CA25,ALLA Typer CA25,ALL Models

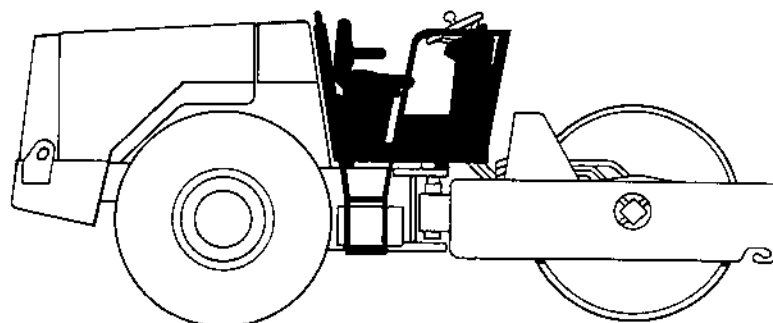
↓ DYNAPAC

DRIVERS PLATFORM

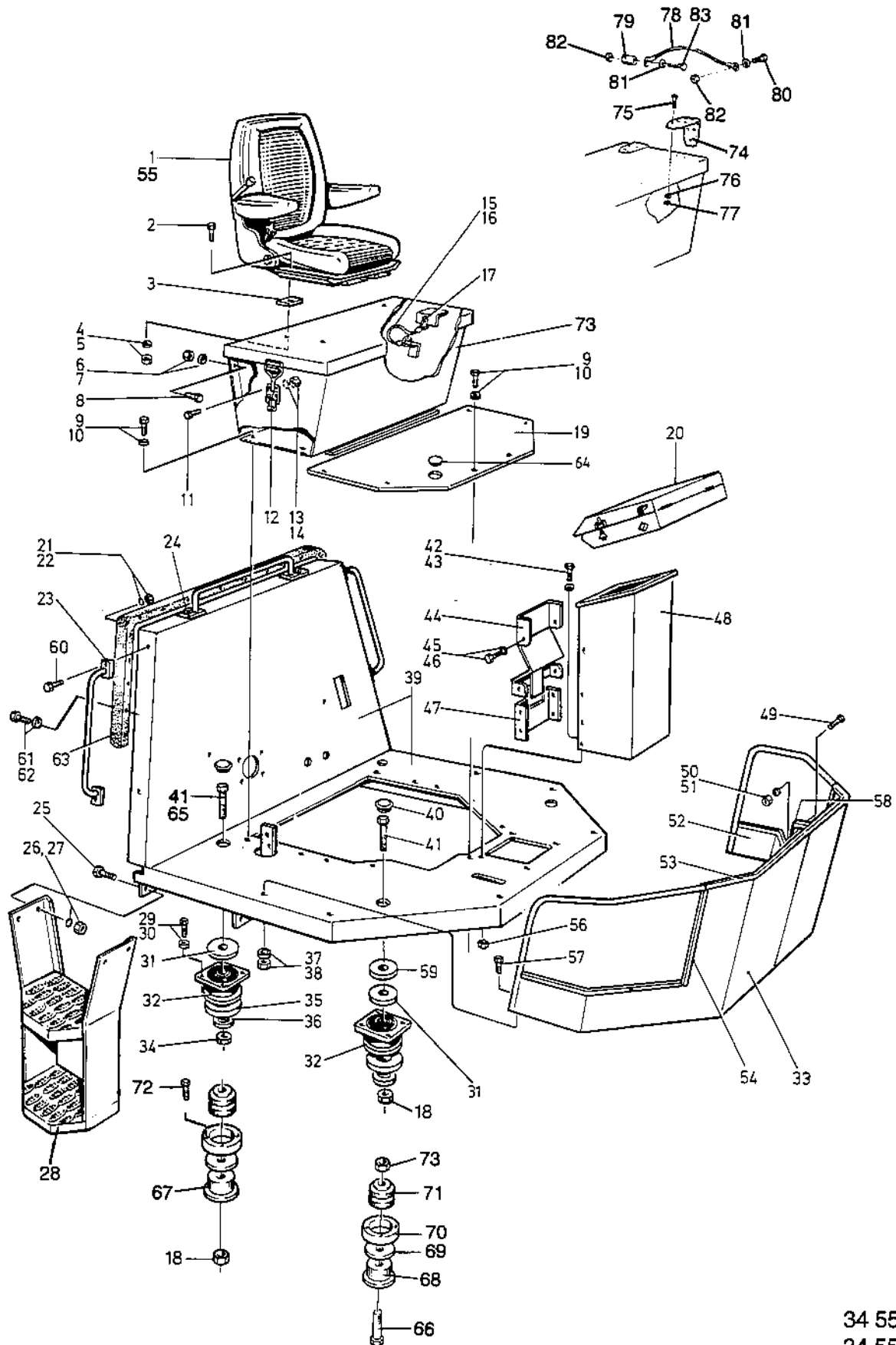
Drivers platform
Instrument box
Controls and control cables
Brake control and gear shifter
Foot brake

FÖRARPLATS

Förarplattform
Instrumentlåda
Reglage och reglagekablar
Bromsreglage och växelspak
Fotbroms



Group **70**
 Grupp



CA25II-13809-3

34 55 24
 34 55 91
 34 56 67

0010

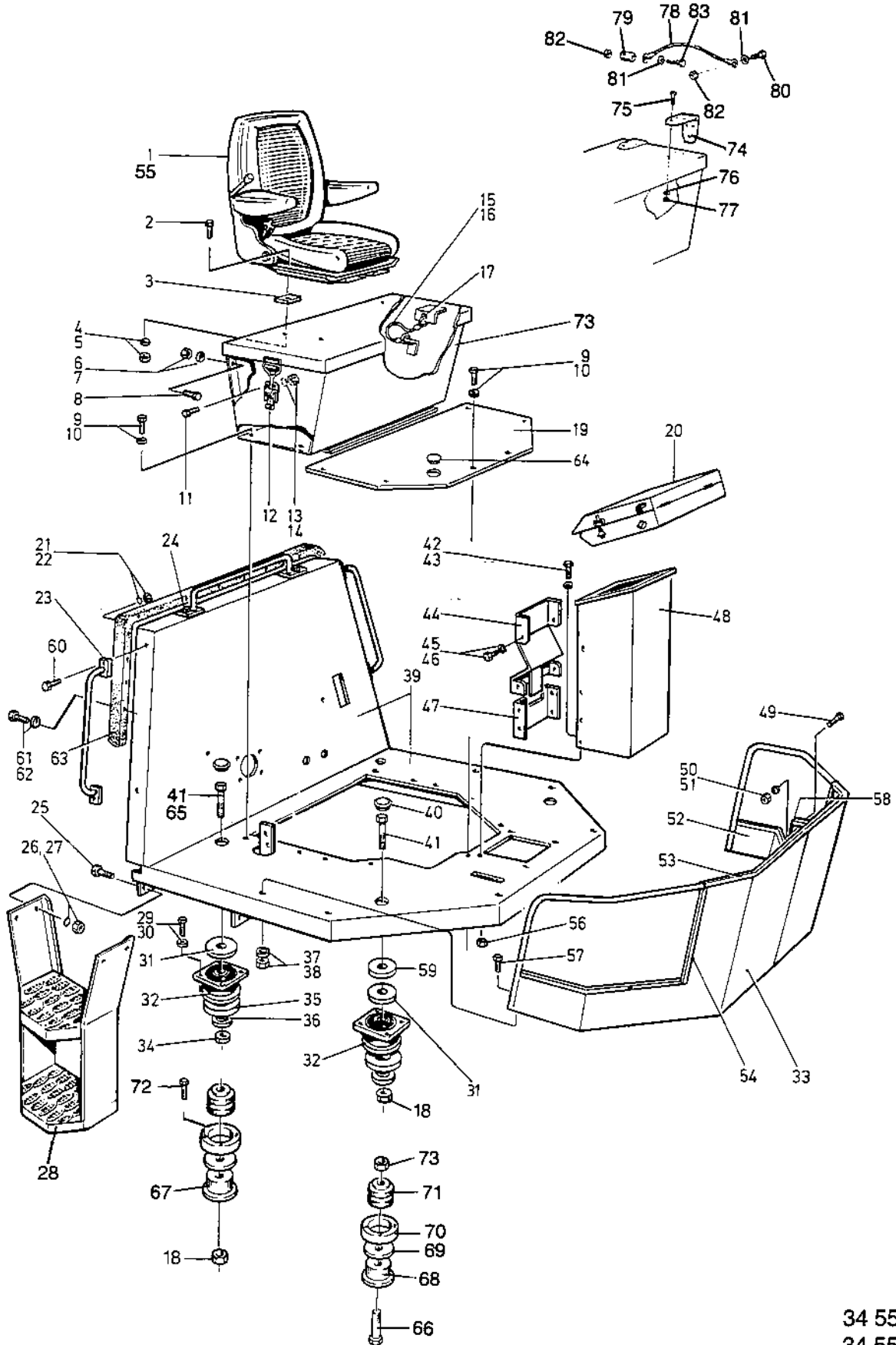
Utgåva Issue	Bildnr Picture No	FÖRARPLATTFORM		DRIVERS PLATFORM		Grupp Group	Sida Page		
1987-09	13809-3					70	4		
Pos. Fig.	Antal/Quantity			Art nr Part No	Benämning	Description	Sats Kit	L S	Anmärkning Notes
	CA 25 3)								
0020	1	1		34 43 74	Förarstol	Drivers seat	D	4	
0040	2	4		50 00 22	Skruv	Screw			
0060	3	8		92 45 33	Bricka	Washer			
0080	4	4		61 50 43	Spännbricka	Conical spring washer			
0100	5	4		57 00 05	Mutter	Nut			
0120	6	2		61 50 43	Spännbricka	Conical spring washer			
0140	7	2		58 60 03	Mutter	Nut			
0160	8	2		50 00 53	Skruv	Screw			M8
0165		4		50 00 28	Skruv	Screw			M10
0180	9	10		50 00 19	Skruv	Screw			M8
0185		10		50 00 28	Skruv	Screw			M10
0200	10	10		61 50 43	Spännbricka	Conical spring washer			
0220	11	2		50 01 84	Skruv	Screw			
0240	12	1		47 50 67	Excenterlås	Eccentric lock			
0260	13	2		61 50 41	Spännbricka	Conical spring washer			
0280	14	2		58 60 01	Mutter	Nut			
0300	15	1XL		24 40 04	Plastslang	Plastic hose			L=200MM
0320	16	1XL		45 61 03	Wire	Wire			L=320MM
0340	17	2		45 70 57	Wirelås	Wire lock			
0360	18	4		50 60 23	Mutter	Nut			59)
0380	19	1		34 56 03	Lucka	Cover			
0400	20	1		-	Instrumentlåda	Instrument box			
0401					.det se sida 008 , 1j09comp page 008 , 1j09			
0420	21	6		61 50 45	Spännbricka	Conical spring washer			
0440	22	6		58 60 19	Mutter	Nut			
0460	23	3		34 56 04	Handtag	Handle			
0480	24	2		50 01 93	Skruv	Screw			
0500	25	8		50 00 29	Skruv	Screw			
0520	26	8		61 50 44	Spännbricka	Conical spring washer			
0540	27	8		57 00 06	Mutter	Nut			
0560	28	2		34 56 68	Stege	Ladder			
0580	29	16		50 00 29	Skruv	Screw			58)
0600	30	16		61 50 44	Spännbricka	Conical spring washer			58)
0620	31	4		34 59 67	Bricka	Washer			58)
0640	32	4		45 01 72	Gummielement	Shock absorber	D	3	58)
0660	33	1		34 60 47	Skydd, höger	Protection right			
0680	34	4		58 60 21	Mutter	Nut			58)
0700	35	4		34 56 19	Stoppbricka	Stop washer			58)
0720	36	4		61 50 46	Spännbricka	Conical spring washer			58)
0740	37	6		61 50 45	Spännbricka	Conical spring washer			
0760	38	6		58 60 19	Mutter	Nut			
0780	39	1		34 55 23	Plattform	Platform			STANDARD
0785		1		34 63 22	Plattform	Platform			ROPS
0800	40	4		92 18 49	Plugg	Plug			58)
0805		4		92 38 44	Plugg	Plug			59)
0820	41	4		50 01 99	Skruv	Screw			

3) CA25, alla typer CA25, all models

58) För standard plattform. For standard platform.

59) För ROPS plattform. For ROPS platform.

Group **70**
 Grupp



CA25II-13809-

34 55 24
 34 55 91
 34 56 67

0010

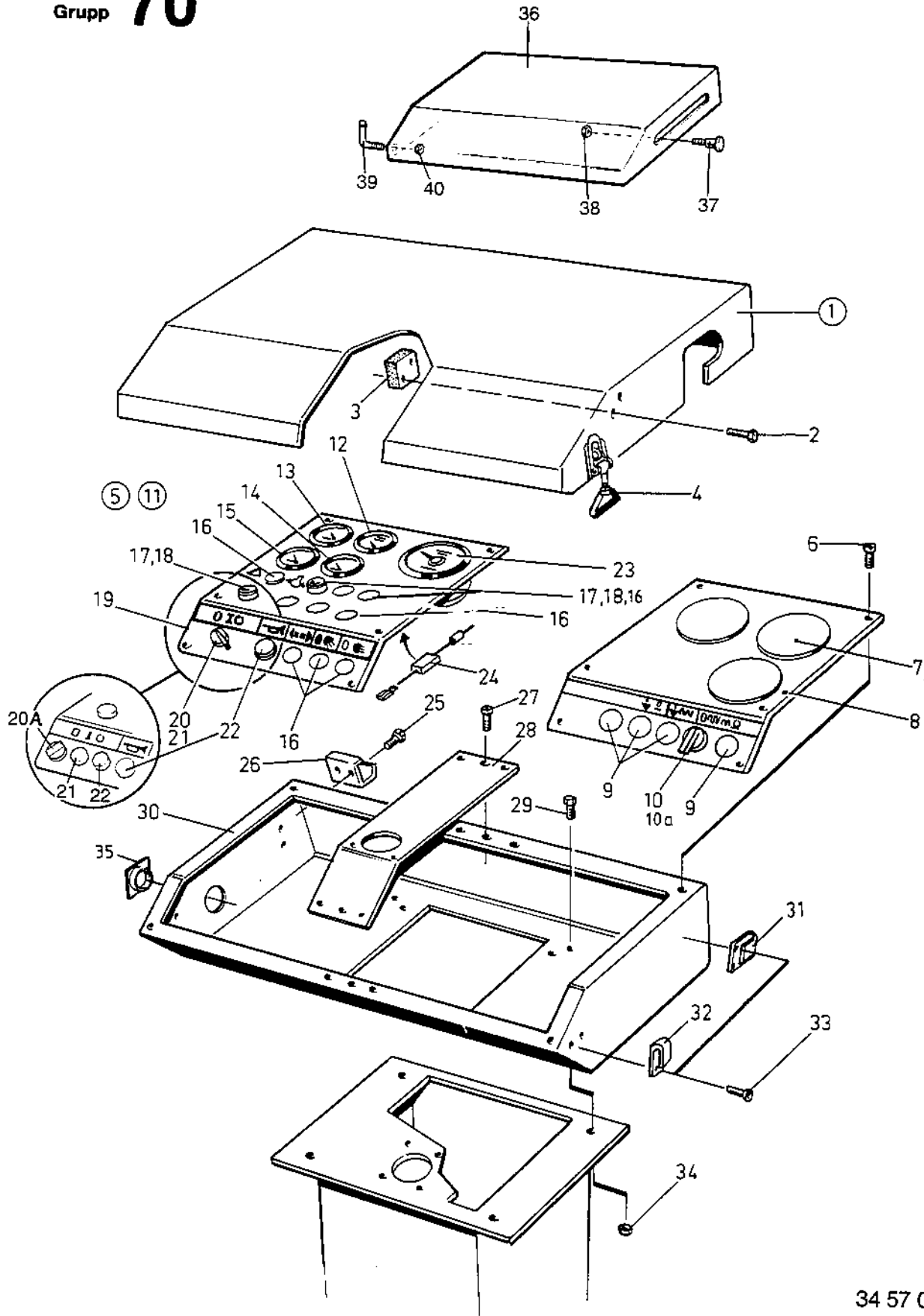
Utgåva Issue		Bildnr Picture No		FÖRARPLATTFORM		DRIVERS PLATFORM		Grupp Group	Sida Page
1987-09		13809-3						70	6
Pos. Fig.	Antal/Quantity			Art nr Part No	Benämning	Description	Sats Kit	L S	Anmärkning Notes
	CA 25 3)								
0840	42	4		50 00 28	Skruv	Screw			
0860	43	4		61 50 44	Spännbricka	Conical spring washer			
0880	44	1		34 56 15	Lockplåt	Cover plate			
0900	45	8		50 00 13	Skruv	Screw			
0920	46	8		61 50 42	Spännbricka	Conical spring washer			
0940	47	1		34 56 18	Lucka	Cover			
0960	48	1		34 56 11	Panelkonsol	Instr. board column			
0980	49	4		50 00 53	Skruv	Screw			
1000	50	4		61 50 43	Spännbricka	Conical spring washer			
1020	51	4		58 60 03	Mutter	Nut			
1040	52	1		34 60 52	Skydd, vänster	Protection left			
1060	53	1XL		20 20 28	Kantlist	Edge list			L=750MM
1080	54	2XL		20 20 28	Kantlist	Edge list			L=1160MM
1100	55	1		34 83 31	Stoiskydd	Scat cover			
1120	56	4		58 60 18	Mutter	Nut			
1140	57	6		50 01 93	Skruv	Screw			
1160	58	1XL		20 20 28	Kantlist	Edge list			L=500MM
1180	59	N		34 56 66	Bricka	Washer			58)
1200	60	4		50 01 33	Skruv	Screw			
1220	61	23		92 31 35	Skruv	Screw			
1240	62	23		60 10 01	Bricka	Washer			
1260	63	1		34 60 79	List	Moulding			
1280	64	1		92 34 54	Plugg	Plug			
1300	65	2		92 38 43	Skruv	Screw			59)
1320	66	2		92 38 55	Skruv	Screw			59)
1340	67	2		34 63 57	Stopp	Stop			59)
1360	68	2		34 63 56	Stopp	Stop			59)
1380	69	4		84 27 56	Bricka	Washer			59)
1400	70	4		34 63 54	Monteringsplatta	Mounting plate			59)
1420	71	4		45 01 44	Gummelement	Shock absorber			59)
1440	72	16		50 80 74	Skruv	Screw			59)
1460	73	1		34 56 07	Batterilåda	Battery box			
1480	74	2		92 86 32	.GångjärnHinge			
1500	75	12		50 00 40	SkruvScrew			
1520	76	12		61 50 42	.BrickaWasher			
1540	77	12		58 60 02	.MutterNut			
1550	78	1		34 83 44	Wire	Wire			
1580	79	1		34 86 59	Distans	Distance			
1600	80	1		50 00 28	Skruv	Screw			M10
1620	81	2		61 50 44	Bricka	Washer			
1640	82	2		57 00 06	Mutter	Nut			
1660	83	1		50 00 48	Skruv	Screw			

3) CA25, alla typer CA25, all models

58) För standard plattform. For standard platform.

59) För ROPS plattform. For ROPS platform.

Group
Grupp **70**



34 57 03
 34 55 91
 34 55 24
 34 56 67

0020

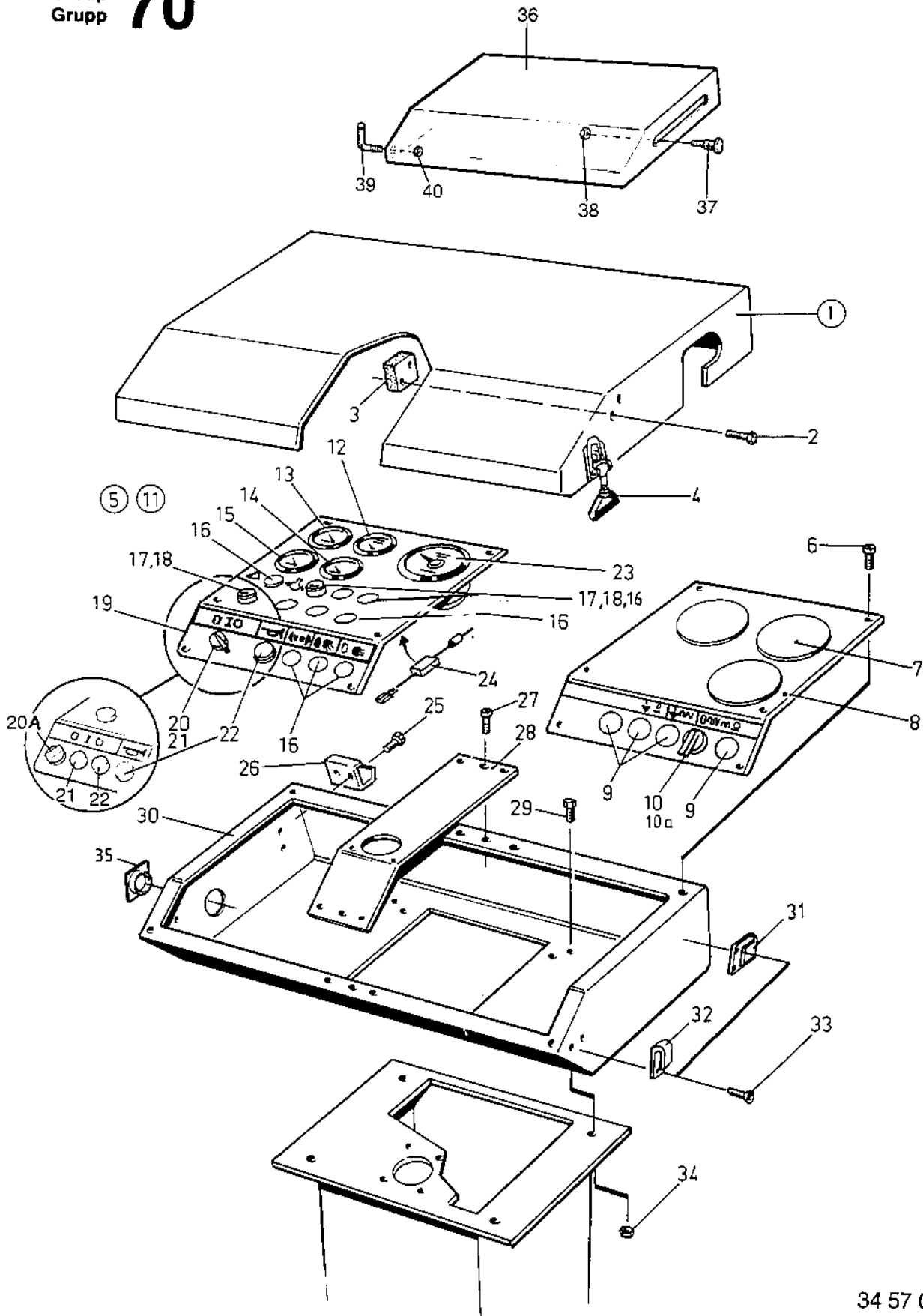
Utgåva Issue		Bildnr Picture No			INSTRUMENTLÅDA		INSTRUMENT BOX		Grupp Group		Sida Page	
1987-09		13810-3							70		8	
Pos. Fig.	Antal/Quantity			Art nr Part No	Benämning	Description	Sats Kit	L S	Anmärkning Notes			
	CA 25 49)	25 51)	25 50)									
0020	1	1	1	34 44 60	Lock, kpl.....	Cover, cpl.....			-5751006			
0040	2	4	4	50 00 04	.SkruvScrew.....			-5751006			
0060	3	2	2	34 44 61	.GlidplattaPlate			-5751006			
0080	4	2	2	35 30 84	.ExcenterregelEccentric lock			-5751006			
0100	5	1	-	34 57 02	Instrumentpanel, kpl.	Instrument board, cpl.			-575338			
0120	5	1	-	34 54 13	Instrumentpanel, kpl.	Instrument board, cpl.			575339-			
0140	5	-	1	34 58 09	Instrumentpanel, kpl.	Instrument board, cpl.			-575338			
0160	5	-	1	34 54 14	Instrumentpanel, kpl.	Instrument board, cpl.			575339-			
0180	5	-	1	34 58 81	Instrumentpanel, kpl.	Instrument board, cpl.			-575338			
0200	5	-	1	34 54 15	Instrumentpanel, kpl.	Instrument board, cpl.			575339-			
0220	6	11	11	55 01 32	.SkruvScrew.....						
0240	7	3	3	34 51 39	.BlindpluggHole plug						
0260	8	1	1	34 60 93	Instrumentplåt, höger....	Instr. plate right						
0280	9	4	4	91 14 56	.BlindpluggHole plug						
0300	10	1	1	93 01 53	.Strömbr.-ampl. väljSwitch-ampl. select.....	D 3					
0320	10A	2	2	93 01 63	.KontaktblockContact piece			575339-			
0340	11	1	-	34 57 04	.Instr. plåt vänsterInstr. plate left			-575338			
0360	11	1	-	34 54 17	.Instr. plåt vänsterInstr. plate left			575339-			
0380	11	-	1	34 58 10	.Instr. plåt vänsterInstr. plate left			-575338			
0400	11	-	1	34 54 19	.Instr. plåt vänsterInstr. plate left			575339-			
0420	11	-	1	34 58 82	.Instr. plåt vänsterInstr. plate left			-575338			
0440	11	-	1	34 54 21	.Instr. plåt vänsterInstr. plate left			575339-			
0460	12	1	1	98 90 76	..Vattentemp. mätareWater temp. gauge	D 4					
0480	12	-	1	34 58 70	..BlindpluggHole plug						
0500	13	1	1	98 91 49	..Oljetemp. mätareOil temp. gauge	D 4					
0520	14	1	1	98 90 79	..BränslemätareFuel level gauge	D 4					
0540	15	1	1	80 21 52	..VoltmätareVoltmeter	D 4					
0560	16	9	9	91 14 56	..BlindpluggHole plug			-575338			
0580	16	8	8	91 14 56	..BlindpluggHole plug			575339-			
0600	17	2	2	98 51 46	..Signallampa, röd.....	..Control lamp, red			-575338			
0620	17	3	3	98 51 46	..Signallampa, röd.....	..Control lamp, red			575339-			
0640	18	2	2	98 50 12	..GlödlampaBulb			-575338			
0660	18	3	3	98 50 12	..GlödlampaBulb			575339-			
0680	19	1	1	34 84 93	.Instr. plåt vänsterInstr. plate left						
0700	20	1	1	34 86 17	..OmbyggnadssatsRebuilding kit	D 3		-575781			
0705	20A	1	1	93 01 92	...VredSelector			575782-			
0706	1	1	1	93 01 95	...KontaktblockContact picce			575782-			
0720	21	1	1	92 89 28	...StartknappStarter button			575782-			
0740	22	1	1	93 20 32	..Signal knappHorn button	D 4					
0760	23	1	1	34 77 64	..Varv/timräknareTachometer/Hourmeter	D 3					
0780	24	-	1	34 58 69	..MotståndResistance						
0800	25	4	4	50 00 41	Skruv	Screw						
0820	26	2	2	34 56 76	Fäste	Bracket			-5751006			
0840	27	2	2	55 01 32	Skruv	Screw			-5751006			
0860	28	1	1	34 56 21	Mittkonsol	Center bracket						
0880	29	4	4	50 00 53	Skruv	Screw						

49) Caterpillar motor. Caterpillar engine.

50) Detroit motor. Detroit engine.

51) Deutz motor. Deutz engine.

Group **70**
 Grupp



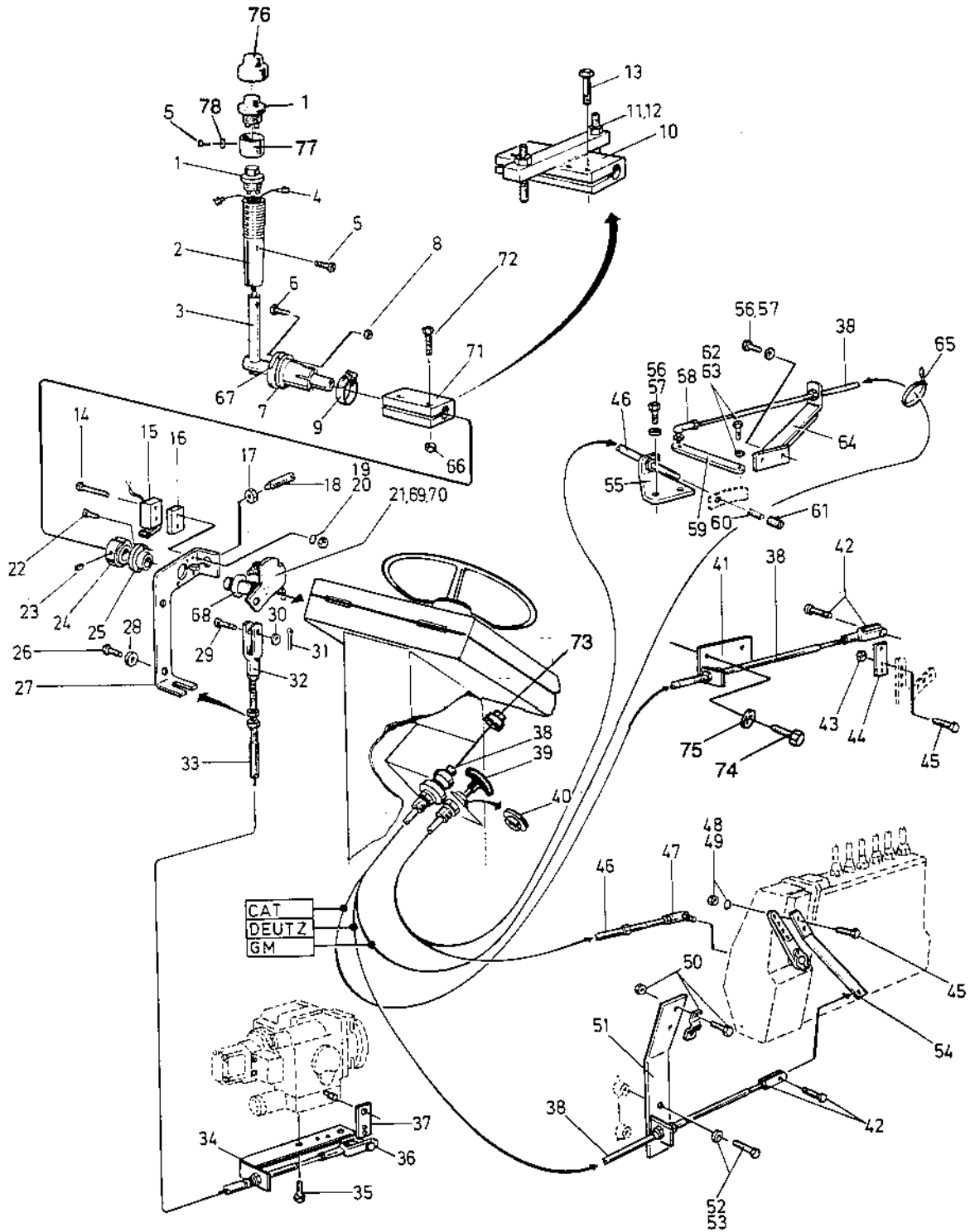
34 57 03
 34 55 91
 34 55 24
 34 56 67

0020

Utgåva Issue		Bildnr Picture No			INSTRUMENTLÅDA		INSTRUMENT BOX		Grupp Group	Sida Page
1987-09		13810-3							70	10
Pos. Fig.	Antal/Quantity				Art nr Part No	Benämning	Description	Sats Kit	L S	Anmärkning Notes
	CA 25 49)	25 51)	25 50)							
0900	30	1	1	1	34 54 52	Instrumentlåda.....	Instrument box			
0920	31	4	4	4	34 60 80	Låsplåt	Lock plate			-5751006
0940	32	4	4	4	35 30 89	Hake	Hook			-5751006
0960	33	8	8	8	53 50 03	Skruv	Screw			-5751006
0980	34	4	4	4	58 60 03	Mutter	Nut			
1000	35	1	1	1	34 63 93	Plugg	Plug			
1020	36	1	1	1	34 83 36	Lock	Cover			5751007-
1040	37	2	2	2	34 83 38	Tapp	Stud			5751007-
1060	38	2	2	2	58 60 02	Mutter	Nut			5751007-
1080	39	2	2	2	34 83 37	Låspinne	Lock pin			5751007-
1100	40	2	2	2	57 00 06	Mutter	Nut			5751007-

- 49) Caterpillar motor. Caterpillar engine.
- 50) Detroit motor. Detroit engine.
- 51) Deutz motor. Deutz engine.

**Group
Grupp 70**



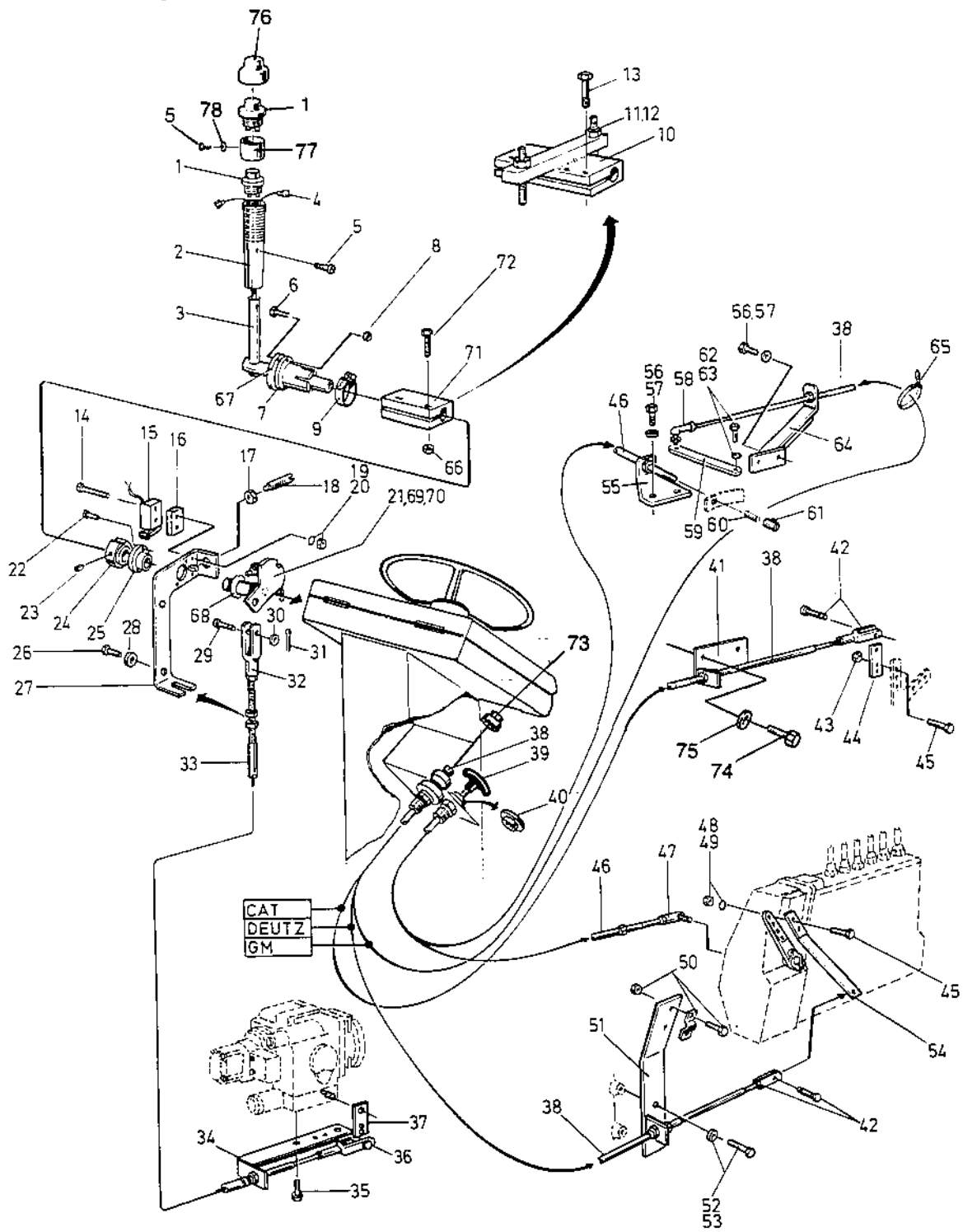
- 34 58 89
- 34 56 30
- 34 56 31
- 34 56 32
- 34 56 36
- 34 58 22

0030

Utgåva Issue		Bildnr Picture No			REGLAGE OCH REGLAGE Kablar	CONTROLS AND CONTROL CABLES	Grupp Group	Sida Page	
1987-09		13811-3					70	12	
Pos. Fig.	Antal/Quantity			Art nr Part No	Benämning	Description	Sats Kit	L S	Anmärkning Notes
	CA 25 49)	25 51)	25 50)						
0020	1	1	1	1	93 01 96	Strömbr. vibr. regl.	Switch, vibr. control.....	D 3	-575902
0025		1	1	1	92 84 97	Strömbr. vibr. regl.	Switch, vibr. control	D 3	575903-
0040	2	1	1	1	34 56 45	Handtag.....	Handle		-575902
0045		1	1	1	28 59 09	Handtag.....	Handle		575903-
0060	3	1	1	1	34 56 42	Handtag.....	Lever		
0080	4	1	1	1	34 56 46	Kabel.....	Cable		-575902
0085		1	1	1	34 84 82	Kabel.....	Cable		575903-
0100	5	1	1	1	53 30 01	Skruv.....	Screw.....		-575902
0105		3	3	3	53 30 01	Skruv.....	Screw.....		575903-
0120	6	2	2	2	53 30 38	Skruv.....	Screw.....		
0140	7	1	1	1	34 59 92	Bussning.....	Bushing.....		
0160	8	2	2	2	58 60 02	Mutter.....	Nut		
0180	9	1	1	1	31 31 47	Slangklämma.....	Hose clamp		
0200	10	1	1	1	34 56 37	Koppling, kpl.....	Coupling, cpl.		-575516
0220	11	2	2	2	51 60 53	Stoppsskruv.....	Stop screw		-575516
0240	12	2	2	2	57 00 05	Mutter.....	Nut		-575516
0260	13	3	3	3	50 00 21	Skruv.....	Screw.....		-575516
0280	14	2	2	2	53 30 83	Skruv.....	Screw.....		
0300	15	1	1	1	93 00 46	Mikrobrytare.....	Micro switch.....	D 3	
0320	16	1	1	1	34 59 05	Platta.....	Plate		
0340	17	1	1	1	57 00 08	Mutter.....	Nut		
0360	18	1	1	1	92 23 25	Fjädrande tryckstift.....	Spring ball pin.....		
0380	19	2	2	2	60 00 02	Bricka.....	Washer		
0400	20	2	2	2	57 00 01	Mutter.....	Nut		
0420	21	1	1	1	34 59 00	Axel.....	Shaft		-575516
0440	21	1	1	1	34 64 14	Axel.....	Shaft		575517-
0460	22	2	2	2	53 30 58	Skruv.....	Screw.....		
0480	23	1	1	1	51 60 42	Stoppsskruv.....	Stop screw		
0500	24	1	1	1	34 59 04	Ring.....	Ring		
0520	25	1	1	1	34 56 40	Bussning.....	Bushing.....		
0540	26	2	2	2	50 00 53	Skruv.....	Screw.....		
0560	27	1	1	1	34 58 98	Hållare.....	Bracket		-575516
0580	27	1	1	1	34 64 12	Hållare.....	Bracket		575517-
0600	28	1	1	1	34 59 03	Ring.....	Ring		
0620	29	1	1	1	53 00 16	Bult.....	Bolt		
0640	30	1	1	1	60 00 06	Bricka.....	Washer		
0660	31	1	1	1	63 00 03	Saxpinne.....	Cotter pin		
0680	32	1	1	1	92 18 50	Gaffellänk.....	Fork link		
0700	33	1	1	1	34 56 36	Fram-back kabel.....	Forw.-rew. cable.....	D 3	
0720	34	1	1	1	34 56 48	Fäste.....	Bracket		
0740	35	4	4	4	50 20 12	Skruv.....	Screw.....		
0760	36	1	1	1	41 60 48	Gaffellänk.....	Fork link		
0780	37	1	1	1	33 55 93	Länk.....	Link		
0800	38	1	1	-	45 51 09	Gasreglage.....	Throttle control	D 3	
0820	38	-	-	1	45 51 13	Gasreglage.....	Throttle control	D 3	
0840	39	-	1	1	45 71 41	T-handtag.....	T-handle		

- 49) Caterpillar motor. Caterpillar engine.
- 50) Detroit motor. Detroit engine.
- 51) Deutz motor. Deutz engine.

Group
Grupp **70**



- 34 58 89
- 34 56 30
- 34 56 31
- 34 56 32
- 34 56 36
- 34 58 22

0030

Utgåva Issue	Bildnr Picture No	REGLAGE OCH REGLAGE Kablar	CONTROLS AND CONTROL CABLES	Grupp Group	Sida Page
1987-09	13811-3			70	14

Pos. Fig.	Antal/Quantity			Art nr Part No	Benämning	Description	Sats Kit	L S	Anmärkning Notes
	CA 25 49)	25 51)	25 50)						
0860	40	1	-	92 20 12	Blindplugg.....	Hole plug.....			
0880	41	1	-	34 56 75	Fäste.....	Bracket.....			
0900	42	1	1	81 33 61	Gaffellänk.....	Fork link.....			
0920	43	2	-	58 60 02	Mutter.....	Nut.....			
0940	44	1	-	33 74 60	Arm.....	Lever.....			
0960	45	2	2	50 00 40	Skruv.....	Screw.....			
0980	46	-	1	45 51 10	Stoppreglage.....	Stop control.....	D 3		
1000	46	-	1	45 51 12	Stoppreglage.....	Stop control.....	D 3		
1020	47	-	1	41 60 06	Kullänk.....	Ball link.....			
1040	48	-	2	61 50 42	Spännbricka.....	Conical spring washer.....			
1060	49	-	2	57 00 04	Mutter.....	Nut.....			
1080	50	-	1	46 50 13	Klammer.....	Clamp.....			
1100	51	-	1	33 85 74	Hållare.....	Bracket.....			
1120	52	-	2	50 00 19	Skruv.....	Screw.....			
1140	53	-	2	61 50 43	Spännbricka.....	Conical spring washer.....			
1160	54	-	1	33 85 71	Arm.....	Lever.....			
1180	55	-	-	84 29 65	Fäste.....	Bracket.....			
1200	56	-	-	50 20 35	Skruv.....	Screw.....			
1220	57	-	-	61 50 44	Spännbricka.....	Conical spring washer.....			
1240	58	-	-	45 71 00	Kullänk.....	Ball link.....			
1260	59	-	-	84 29 61	Arm.....	Lever.....			
1280	60	-	-	30 02 42	Fjäder.....	Spring.....			
1300	61	-	-	45 71 22	Wirenippel.....	Wire nipple.....			
1320	62	-	-	50 20 14	Skruv.....	Screw.....			
1340	63	-	-	61 50 43	Spännbricka.....	Conical spring washer.....			
1360	64	-	-	84 29 68	Fäste.....	Bracket.....			
1380	65	-	-	31 30 41	Buntband.....	Cable tie.....			
1400	66	2	2	58 60 03	Mutter.....	Nut.....			575517-
1420	67	1	1	34 64 21	Bricka.....	Washer.....			575517-
1440	68	2	2	92 57 49	Bricka.....	Washer.....			575517-
1460	69	2	2	92 39 87	Stoppskruv.....	Stop screw.....			575517-
1480	70	2	2	57 00 04	Mutter.....	Nut.....			575517-
1500	71	1	1	34 64 20	Koppling.....	Coupling.....			575517-
1520	72	2	2	50 00 04	Skruv.....	Screw.....			575517-
1540	73	1	1	92 63 12	Skyddshatt.....	Protective cap.....			
1560	74	2	-	50 20 33	Skruv.....	Screw.....			
1580	75	2	-	61 50 44	Bricka.....	Washer.....			
1600	76	1	1	34 84 81	Gummiskydd.....	Rubber boot.....			575903-
1620	77	1	1	28 59 11	Hylsa.....	Sleeve.....			575903-
1640	78	2	2	60 00 01	Bricka.....	Washer.....			575903-

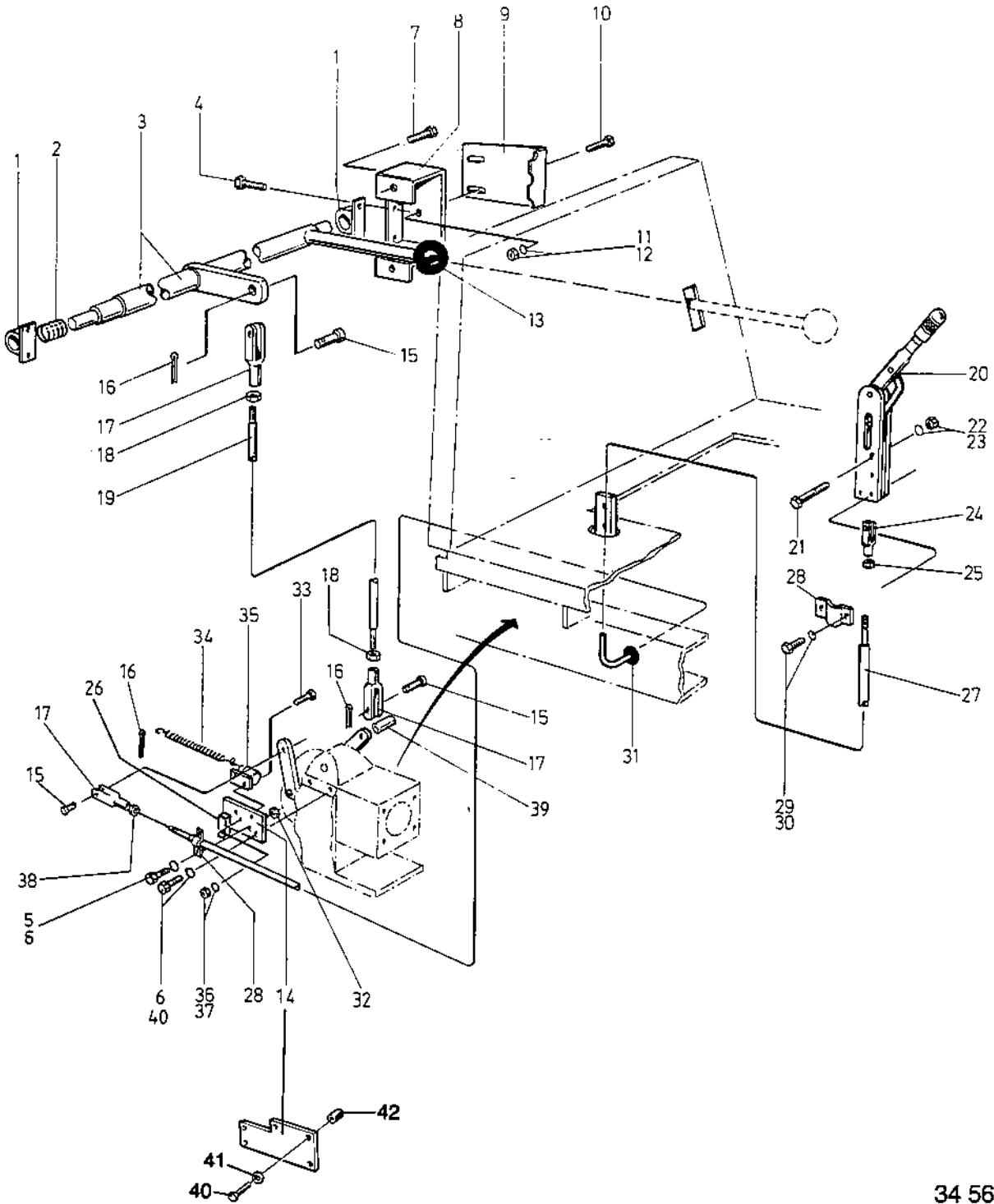
49) Caterpillar motor. Caterpillar engine.

50) Detroit motor. Detroit engine.

51) Deutz motor. Deutz engine.



Group **70**
Grupp



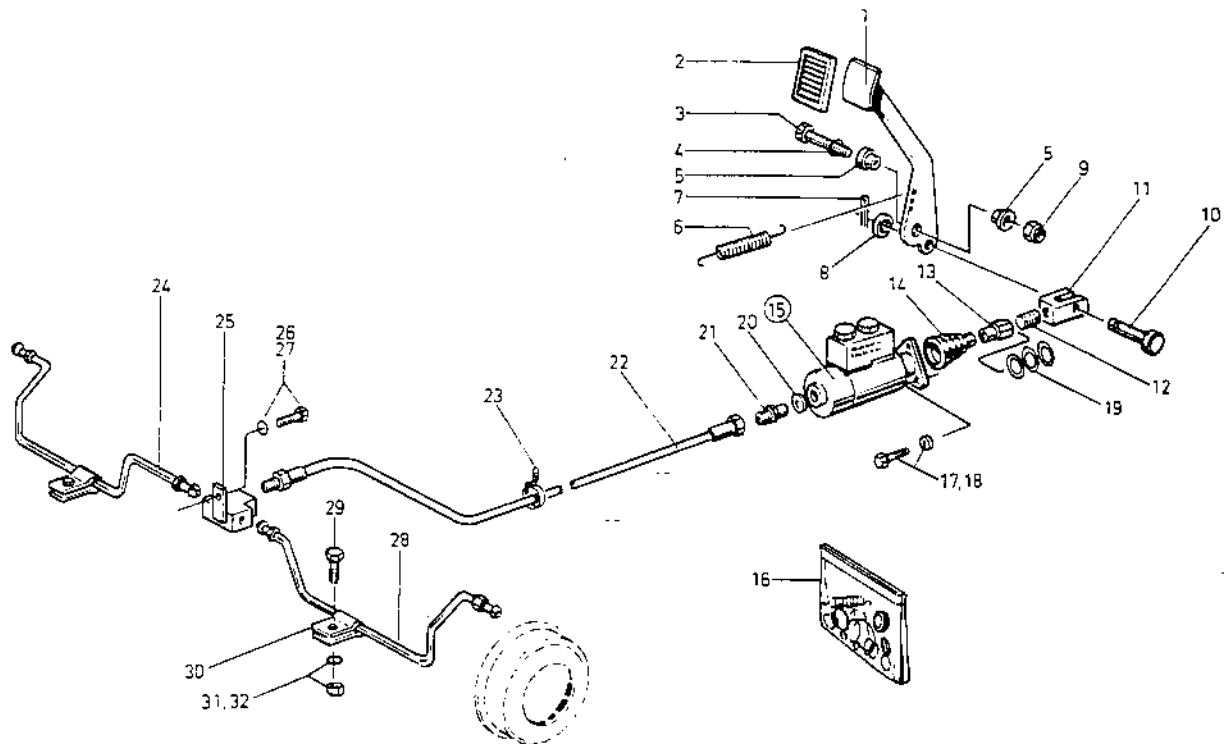
- 34 56 30
- 34 56 31
- 34 56 32
- 34 59 80
- 34 56 80

0040

Utgåva Issue		Bildnr Picture No				BROMSREGLAGE OCH VÄXELSPAK		BRAKE CONTROL AND GEAR SHIFTER		Grupp Group	Sida Page
1987-09		13812-3								70	16
Pos. Fig.	Antal/Quantity				Art nr Part No	Benämning	Description	Sats Kit	L S	Anmärkning Notes	
	CA 25 47)	25D	25PD	25R							
0020	1	2			81 37 86	Lagerbock	Bearing bracket				
0040	2	1			30 02 46	Fjäder	Spring				
0060	3	1			34 60 81	Länkarm	Link arm				
0080	4	4			50 05 13	Skruv	Screw				
0100	5	2			50 00 21	Skruv	Screw				
0120	6	4			61 50 43	Spännbricka	Conical spring washer				
0140	7	2			54 17 08	Skruv	Screw				
0160	8	1			34 59 75	Fäste	Bracket				
0180	9	1			34 59 82	Plåt	Plate				
0200	10	2			50 00 19	Skruv	Screw				
0220	11	2			61 50 43	Spännbricka	Conical spring washer				
0240	12	2			57 00 06	Mutter	Nut				
0260	13	1			31 20 81	Handtagskula	Handle ball				
0280	14	1			34 25 51	Fäste	Bracket			-575950	
0285		1			34 86 50	Fäste	Bracket			575951-	
0300	15	3			81 33 62	Bult	Bolt				
0320	16	3			63 00 35	Saxpinne	Cotter pin				
0340	17	3			81 33 55	Gaffellänk	Fork link				
0360	18	2			57 20 03	Mutter	Nut				
0380	19	1			34 56 58	Stång	Rod				
0400	20	1			81 33 31	Bromsreglage	Brake lever				
0420	21	2			50 20 39	Skruv	Screw				
0440	22	2			60 40 06	Fjäderbricka	Spring washer				
0460	23	2			57 10 03	Mutter	Nut				
0480	24	1			81 33 69	Gaffellänk	Fork link				
0500	25	1			57 20 02	Mutter	Nut				
0520	26	1			81 33 59	Distans	Spacer				
0540	27	1			45 60 23	Bromskabel	Brake cable	D 3			
0560	28	2			81 33 53	Klammer	Clamp				
0580	29	2			50 00 28	Skruv	Screw				
0600	30	2			60 40 07	Bricka	Washer				
0620	31	1			90 90 97	Genomföring	Grommet				
0640	32	2			57 00 05	Mutter	Nut				
0660	33	2			50 00 06	Skruv	Screw				
0680	34	1			34 56 64	Fjäder	Spring				
0700	35	1			93 01 12	Bromskontakt	Brake switch	D 3			
0720	36	2			60 00 03	Bricka	Washer				
0740	37	2			58 60 01	Mutter	Nut				
0760	38	1			57 20 03	Mutter	Nut				
0780	39	1			81 33 19	Bussning	Bushing				
0800	40	2			50 20 16	Skruv	Screw			-575950	
0810		2			50 20 39	Skruv	Screw			575951-	
0820	41	2			61 50 44	Bricka	Washer			575951-	
0840	42	2			34 86 59	Distans	Spacer			575951-	

47) Alla modeller All models

Group **70**
Grupp



0050		Utgåva Issue		Bildnr Picture No		FOTBROMS		FOOT BRAKE		Grupp Group		Sida Page	
		1987-09		13813-1						70		18	
Pos. Fig.	Antal/Quantity			Art nr Part No	Benämning	Description	Sats Kit	L S	Anmärkning Notes				
	CA 25 47)												
0020	1	1		34 58 01	Bromspedal	Brake pedal							
0040	2	1		34 58 00	Pedalgummi	Pedal rubber	D 3						
0060	3	1		50 02 67	Skruv	Screw							
0080	4	1		60 00 09	Bricka	Washer							
0100	5	2		81 33 39	Bussning	Bushing							
0120	6	1		34 56 81	Fjäder	Spring							
0140	7	1		63 00 04	Saxpinne	Cotter pin							
0160	8	1		60 00 08	Bricka	Washer							
0180	9	1		58 60 19	Mutter	Nut							
0200	10	1		81 33 41	Bult	Bolt							
0220	11	1		33 55 85	Länk	Link							
0240	12	1		34 71 21	Stoppskruv	Stop screw							
0260	13	1		92 14 30	Tryckstång	Push rod							
0280	14	1		92 14 29	Gummiskydd	Boot	D 3						
0290	15	1		92 14 28	Bromscylinder kpl	Brake cylinder cpl			-575010				
0300		1		92 28 50	Bromscylinder, kpl.	Brake cylinder, cpl.	D 4		575011-				
0310	16	1		92 28 73	Rep. sats, bromscyl.	Rep. kit brake cyl			-575010				
0320		1		92 28 73	Rep. sats, bromscyl.	Repair kit, brake cyl	D 3		575011-				
0340	17	3		50 00 21	Skruv	Screw							
0360	18	3		61 50 43	Spännbricka	Conical spring washer							
0380	19	3		60 00 08	Bricka	Washer							
0400	20	1		81 33 51	Kopparbricka	Copper washer							
0420	21	1		33 45 55	Adapter	Adapter							
0440	22	1		33 84 89	Slang	Hose	D 3						
0460	23	5		31 30 41	Buntband	Cable tie							
0480	24	1		33 55 73	Bromsrör, vänster	Brake line, left							
0500	25	1		81 33 10	T-adapter	T-adapter							
0520	26	1		50 01 88	Skruv	Screw							
0540	27	1		61 50 43	Spännbricka	Conical spring washer							
0560	28	1		33 55 72	Bromsrör, höger	Brake line, right							
0580	29	2		50 00 13	Skruv	Screw							
0600	30	2		92 10 58	Klammer	Clamp							
0620	31	2		61 50 42	Spännbricka	Conical spring washer							
0640	32	2		57 00 04	Mutter	Nut							

47) Alla modeller All models



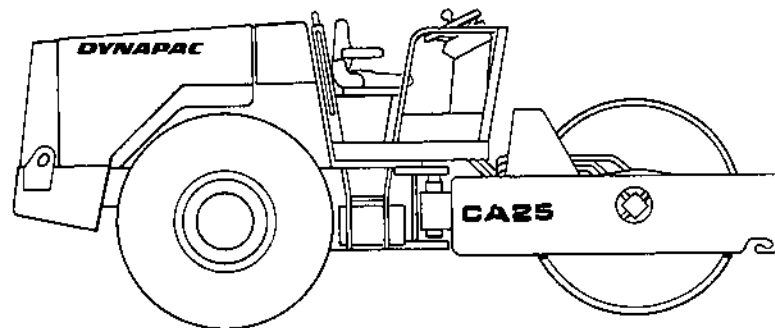
↓ DYNAPAC

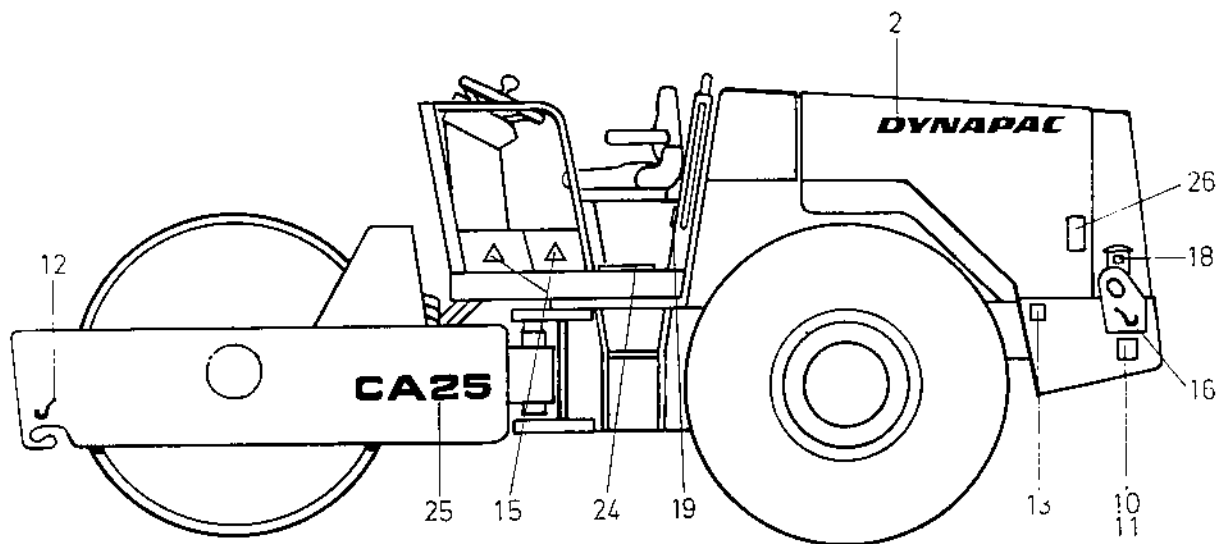
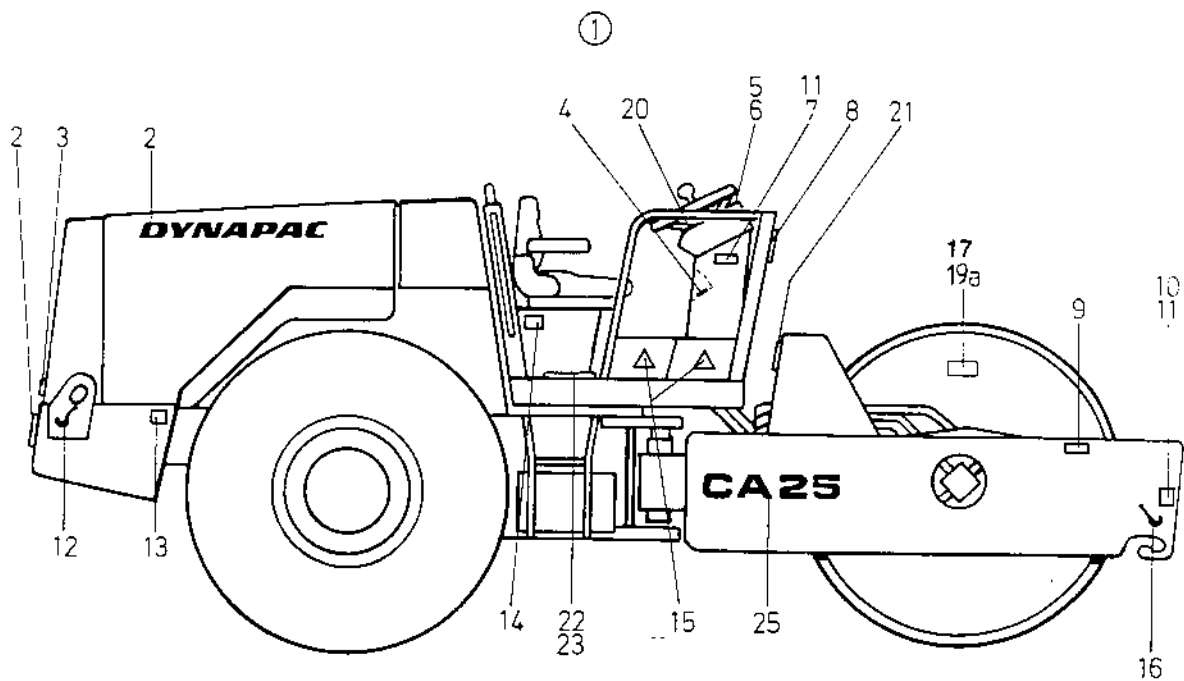
DECALS

Plates and decals

DEKALER

Skyltar och dekaler



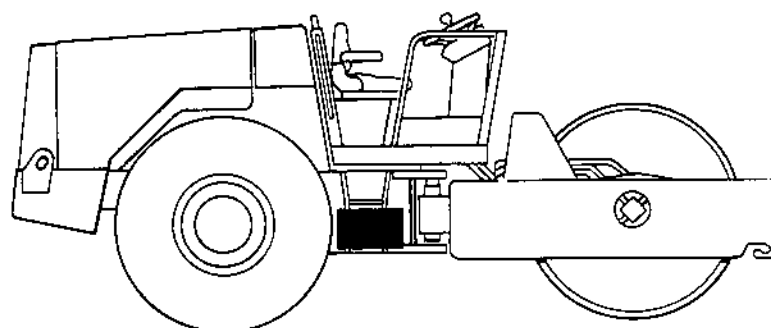


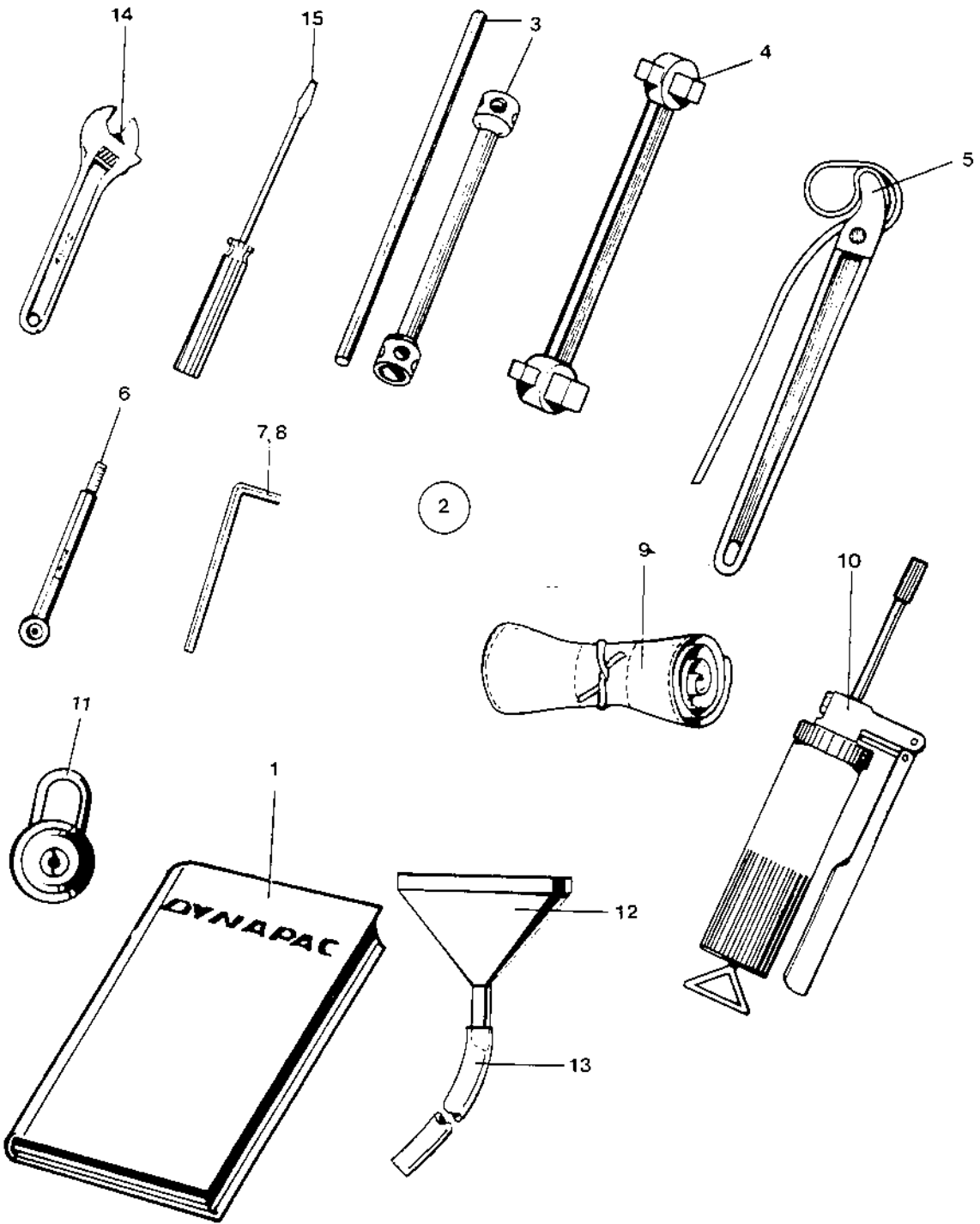
0010	Utgåva Issue	Bildnr Picture No				SKYLTA OCH DEKALER		PLATES AND DECALS		Grupp Group	Sida Page
	1987-09	13814-2								80	4
Pos. Fig.	Antal/Quantity				Art nr Part No	Benämning	Description	Sats Kit	L S	Anmärkning Notes	
	CA 25	25D	25PD	25R							
0020	1	1	1	1	34 34 34	Dekaler, Grundsats	Decals, Basic set				
0040	2	3	3	3	309 10 05 02	.Dekal	.Decal			"DYNAPAC"	
0060	3	1	1	1	84 31 57	.Namnplåt, DYNAPAC	.Name plate DYNAPAC				
0080	3	2	2	2	92 66 11	.Skruv	.Screw				
0100	3	2	2	2	60 00 03	.Bricka	.Washer				
0120	3	2	2	2	58 60 01	.Mutter	.Nut				
0140	4	1	1	1	34 20 45	.Dekal, Varvtalesregla	.Decal			"THROTTLE CONTROL"	
0160	5	1	1	1	-	.Dekal, No-Spin	.Decal, No-Spin			"NO-SPIN" ROCKWELL	
0180	6	1	1	1	34 29 68	.Dekal, Hastighetsväl	.Decal, Speed selecto			"SPEED SELECTOR"	
0200	7	1	1	1	99 00 03	.Maskinskytt	.Type plate				
0220	8	1	1	1	34 26 62	.Dekal, Gruppssymbol	.Decal, Group symbol			"GROUP SYMBOL"	
0240	9	1	1	1	34 30 16	.Dekal, Valsoljenivå	.Decal, Drum oil leve			"DRUM OIL LEVEL"	
0260	10	2	2	2	34 30 17	.Lyftskytt	.Lifting sign				
0280	11	12	12	12	62 40 16	.Popnit	.Pop rivet				
0300	12	2	2	2	58 81 76	.Dekal, Krok höger	.Decal, Hook right			"HOOK"	
0320	13	2	2	2	99 19 90	.Dekal, Ringtryck	.Decal, Tyre pressure			"TYRE PRESSURE"	
0340	14	1	1	1	27 23 72	.Dekal, Hydr. oljepåf	.Decal, Hydr. oil fil			"HYDR OIL FILL"	
0360	15	4	4	4	99 16 56	.Dekal, Varning	.Decal, Warning			"WARNING"	
0380	16	2	2	2	58 81 76	.Dekal, Krok vänster	.Decal, Hook left			"HOOK"	
0405	17	4	4	4	52 70 02	.Skruv	.Screw				
0420	18	1	1	1	99 16 58	.Dekal, Bränslepåfyll	.Decal, Fuel filling			"FUEL FILLING"	
0440	19	1	1	1	34 35 26	.Dekal, Växelväljare	.Decal, Gear selector			"GEAR SELECTOR"	
0460	19A	1	1	1	34 38 01	.Serienummerskytt, val	.Serial sign, drum				
0480	19A	4	4	4	52 70 02	.Skruv	.Screw				
0500	20	1	1	1	34 34 97	Dekal, körinstruktion	Decal operating instr			SWEDISH	
0520	20	1	1	1	34 34 98	Dekal, körinstruktion	Decal operating instr			ENGLISH	
0540	20	1	1	1	34 34 99	Dekal, körinstruktion	Decal operating instr			GERMAN	
0560	20	1	1	1	34 35 02	Dekal, körinstruktion	Decal operating instr			FRENCH	
0580	20	1	1	1	34 35 01	Dekal, körinstruktion	Decal operating instr			SPANISH	
0600	20	1	1	1	34 35 00	Dekal, körinstruktion	Decal operating instr			ITALIAN	
0620	21	1	1	1	34 35 03	Dekal, skötsel	Decal, maintenance			SWEDISH	
0640	21	1	1	1	34 35 04	Dekal, skötsel	Decal, maintenance			ENGLISH	
0660	21	1	1	1	34 35 05	Dekal, skötsel	Decal, maintenance			GERMAN	
0680	21	1	1	1	34 35 08	Dekal, skötsel	Decal, maintenance			FRENCH	
0700	21	1	1	1	34 35 07	Dekal, skötsel	Decal, maintenance			SPANISH	
0720	21	1	1	1	34 35 06	Dekal, skötsel	Decal, maintenance			ITALIAN	
0740	22	1	1	1	333 54 82 12	Halkskydd, höger	Safety walk, right				
0760	23	1	1	1	34 35 34	Halkskydd, mittsekt	Safety walk, centre				
0780	24	1	1	1	333 54 82 11	Halkskydd, vänster	Safety walk, left				
0800	25	1	1	1	34 35 30	Dekal	Decal			"CA25"	
0820	26	1	1	1	99 16 09	Dekal växelströmngen	Decal, alternator			*SWEDISH	
0840	26	1	1	1	99 16 11	Dekal, Växelströmgsge	Decal, Alternator			*ENGLISH	
0860	26	1	1	1	99 16 10	Dekal, växelströmngen	Decal, alternator			GERMAN	
0880	26	1	1	1	99 16 14	Dekal, växelströmngen	Decal, alternator			FRENCH	
0900	26	1	1	1	99 16 13	Dekal, växelströmngen	Decal, alternator			SPANISH	
0920	26	1	1	1	99 16 12	Dekal, växelströmngen	Decal, alternator			ITALIAN	

↓ DYNAPAC

EQUIPMENT
Equipment, standard

UTRUSTNING
Utrustning, standard



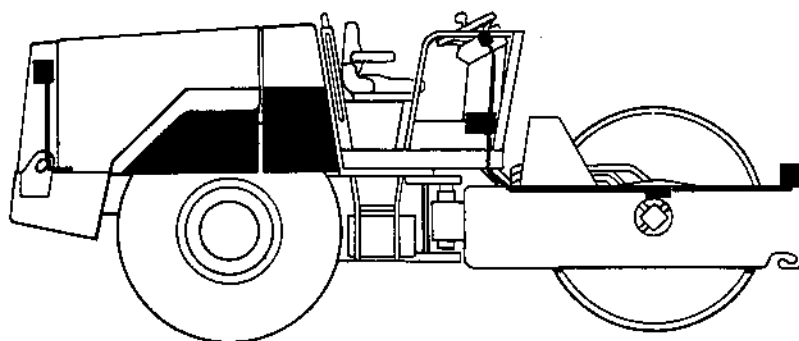


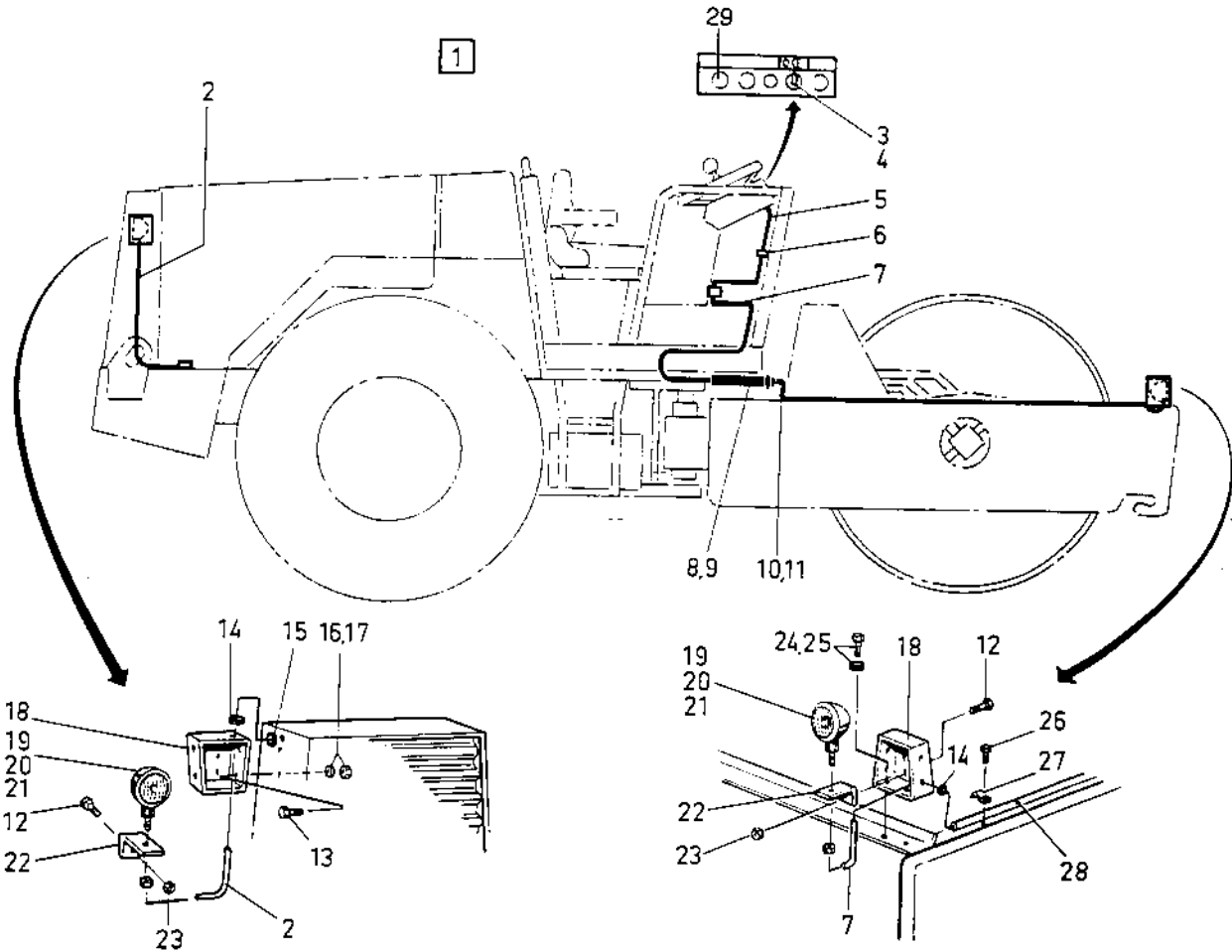
↓ DYNAPAC**OPTIONAL EQUIPMENT**

Working light
Rotating warning light
Compaction meter
Frequency meter
Measure panel
Drum conversion kit
CA25 to CA25D
CA25 to CA25D without new drum
CA25 to CA25PD
CA25 to CA25R
CA25D to CA25PD
CA25PD to CA25D
CA25R to CA25
Canopy
Rops platform
Rops and cab kit
Rops
Cab kit
Cab
Cab heater
Cab Ventilation equipment
Cab Air condition
Noise supression
Side covers with noise supression
Exhaust pipe

EXTRA UTRUSTNING

Arbetsbelysning
Roterande varningsljus
Packningsmätare
Frekvensmätare
Mätpanel
Ombyggnadssats
CA25 till CA25D
CA25 till CA25D utan ny vals
CA25 till CA25PD
CA25 till CA25R
CA25D till CA25PD
CA25PD till CA25D
CA25R till CA25
Sol och regnskydd
Rops plattform
Rops och hytt sats
Rops
Hytt sats
Hytt
Hyttvärmare
Hytt Ventilations utrustning
Hytt Luftkonditionering
Ljuddämpning
Sidoluckor med ljuddämpning
Avgasrör





0010

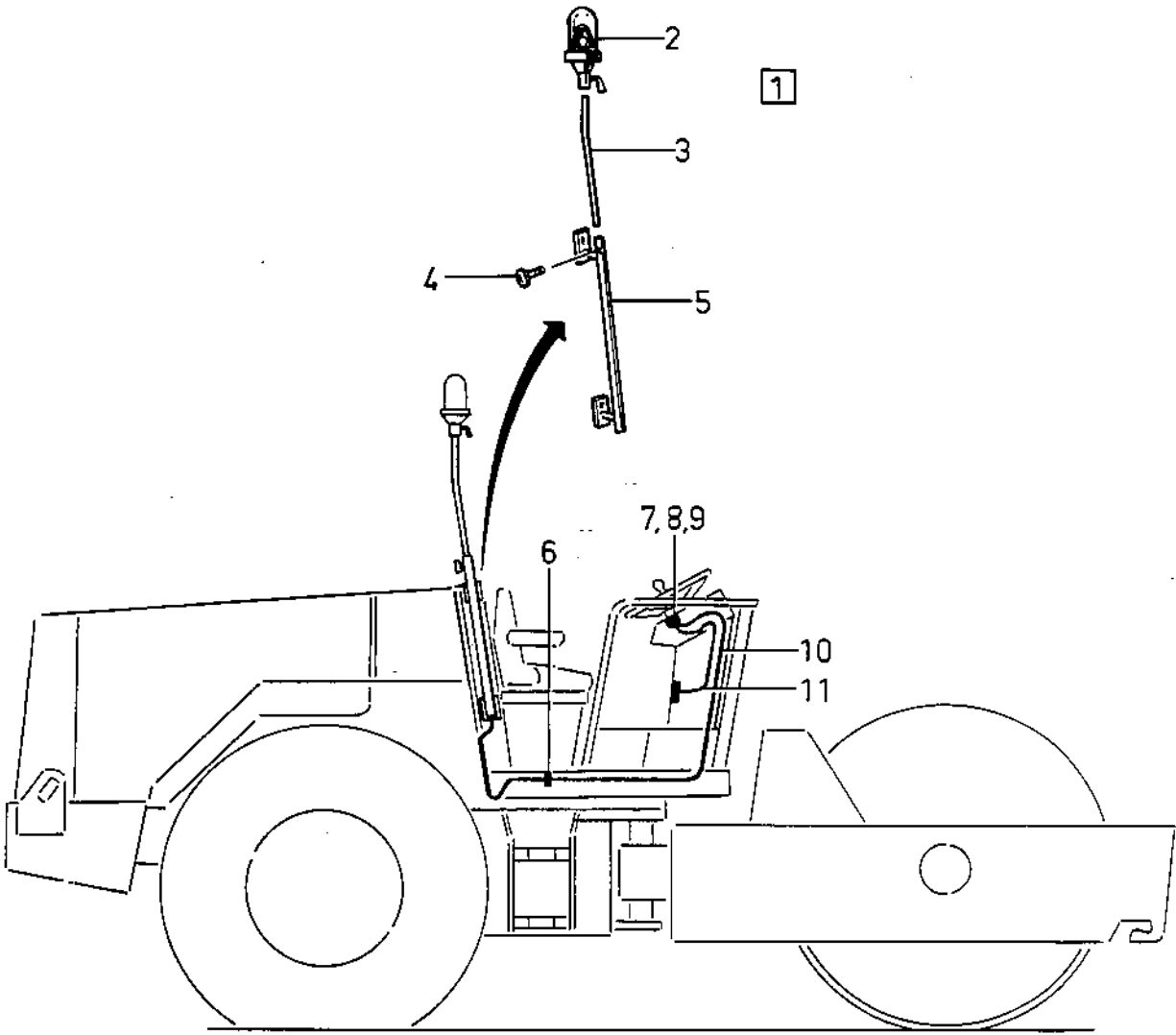
Utgåva Issue	Bildnr Picture No	ARBETSBELYSNING	WORKING LIGHT	Grupp Group	Sida Page
1987-09	13816-1			91	4

Pos. Fig.	Antal/Quantity				Art nr Part No	Benämning	Description	Sats Kit	L S	Anmärkning Notes
	CA 25 6)									
0020	1	1			34 57 92	Arbetsbelysning sats	Working light kit.....			
0040	2	1			34 59 88	.KabelCable			
0080	3	1			93 01 92	.Strömbr.-strålkastareHead lamp switch			
0080	4	1			93 01 95	.KontaktblockContact piece			
0100	5	1			34 59 86	.KabelCable			
0120	6	15			31 30 41	.BuntbandCable strap			
0140	7	1			34 59 87	.KabelCable			
0160	8	1			31 30 04	.SlangklämmaHose clamp			
0180	9	1XL			20 50 25	.SkyddsslangProtective hose.....			L=650MM
0200	10	1			34 59 89	.Kabelrör, vänsterCable pipe, left			
0220	11	1			34 59 91	.Kabelrör, högerCable pipe, right.....			
0240	12	4			50 00 53	.SkruvScrew			
0260	13	4			50 00 28	.SkruvScrew			
0280	14	4			90 91 52	.GenomföringGrommet			
0300	15	2			90 91 53	.GenomföringGrommet			
0320	16	4			61 50 44	.SpännbrickaConical spring washer			
0340	17	4			58 60 18	.MutterNut			
0360	18	4			34 59 83	.LjusboxLight box			
0380	19	4			98 50 66	.StrålkastareHead lamp			
0400	20	4			98 50 87	.GlödlampaBulb			
0420	21	4			96 00 79	.KabelskoCable clip			
0440	22	4			34 59 84	.FästeBracket			
0460	23	4			58 60 03	.MutterNut			
0480	24	4			54 17 07	.SkruvScrew			
0500	25	4			61 50 44	.SpännbrickaConical spring washer			
0520	26	20			54 17 06	.SkruvScrew			
0540	27	20			92 10 87	.KlammerClamp			
0560	28	4			34 59 90	.KabelrörCable pipe			
0580	29	1			93 01 54	.KontaktblockContact piece			

6) CA25,ALLA typer CA25, all models



Group
Grupp **91**



0020

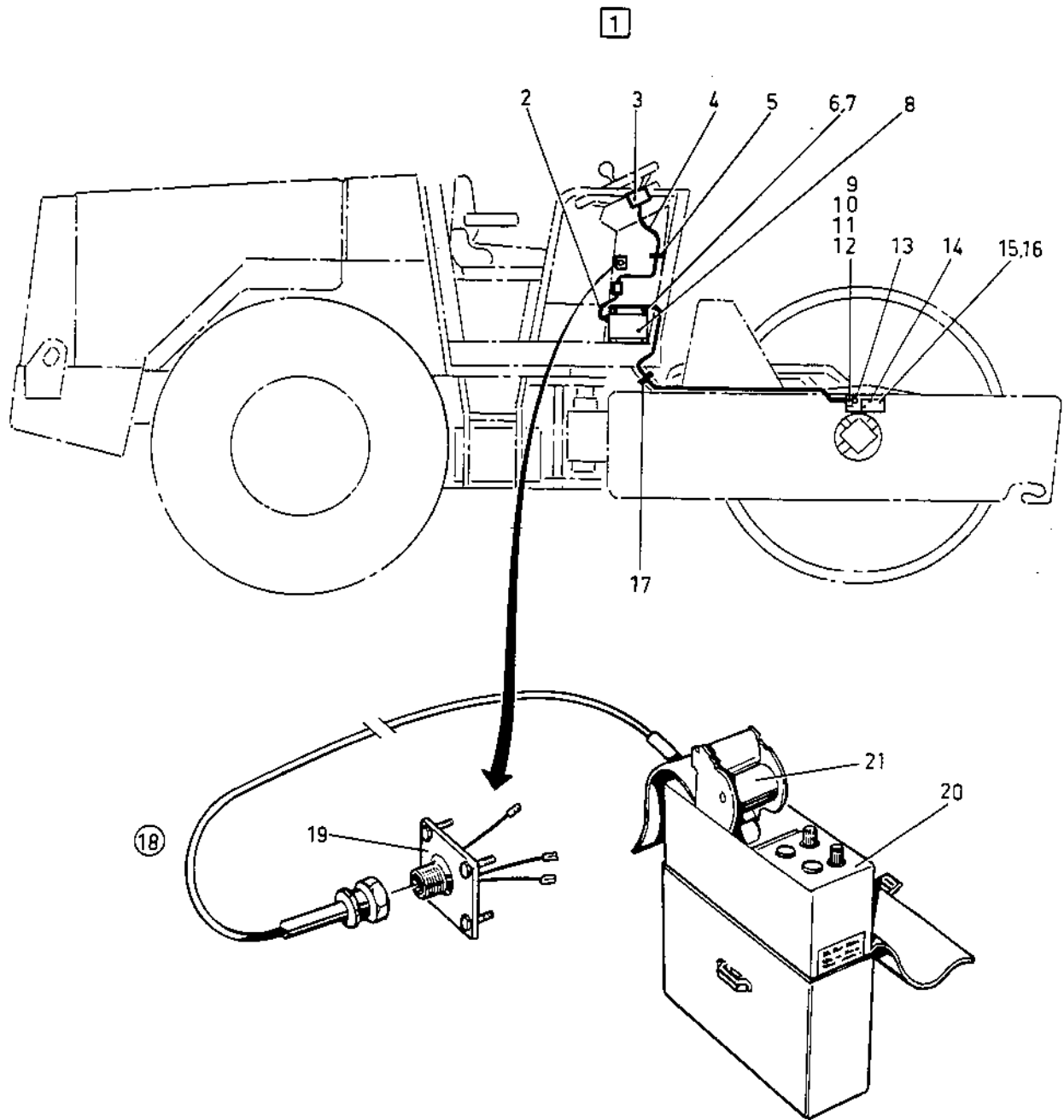
Utgåva Issue	Bildnr Picture No	ROTERANDE VARNINGSLJUS ROTATING WARNING LIGHT		Grupp Group	Sida Page
1987-09	13951-1			91	6

0020
0040
0060
0080
0100
0120
0140
0160
0180
0200
0220

Pos. Fig.	Antal/Quantity				Art nr Part No	Benämning	Description	Sats Kit	L S	Anmärkning Notes
	CA 25 6)									
1	1				34 57 93	Varningsljus sats	Warning light kit			
2	1				99 90 11	.Rot. varningsljusRot. warning light			
3	1				34 57 95	.RörPipe			
4	2				49 91 62	.StjärnvredKnob			
5	1				34 57 94	.HållareHolder			
6	15				31 30 41	.BuntbandCable tie			
7	1				93 01 66	.StrömställareSwitch			
8	1				93 01 65	.KontaktblockContact piece			
9	1				98 50 12	.GlödlampaBulb			
10	1				34 57 98	.KabelCable			
11	1				34 57 99	.KabelCable			

6) CA25,ALLA typer CA25, all models

|||||

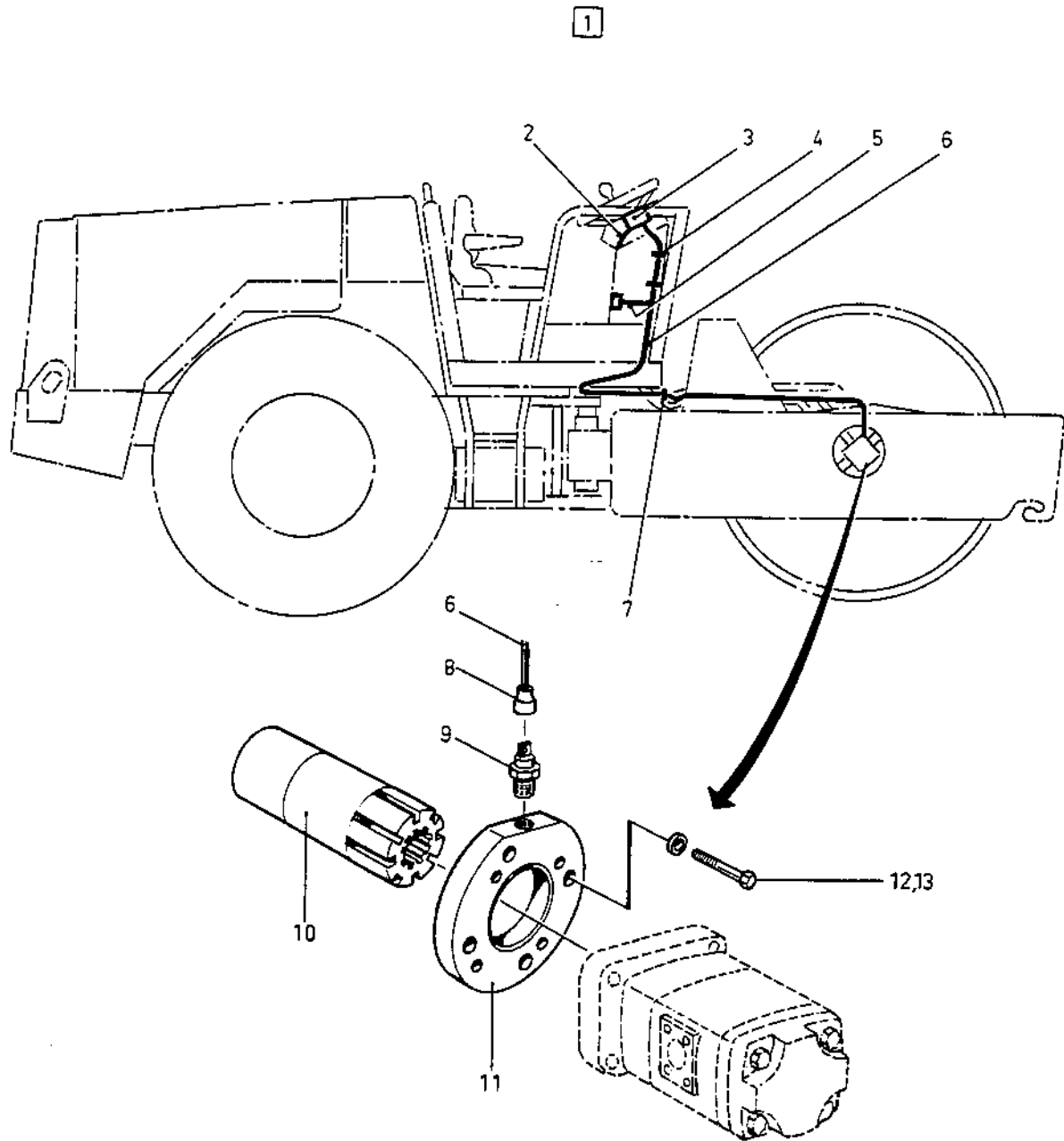


0030

Utgåva Issue		Bildnr Picture No		PACKNINGSMÄTARE COMPACTION METER		Grupp Group	Sida Page		
1987-09		13822-1				91	8		
Pos. Fig.	Antal/Quantity			Art nr Part No	Benämning	Description	Sats Kit	L S	Anmärkning Notes
	CA 25 6)								
0020	1	1		34 57 89	Packningsmät. sats	Compactionmet. kit.....			
0040	2	1		34 57 85	Jordkabel.....	.Ground cable			
0060	3	1		34 32 63	VisarinstrumentPointer instrument			
0080	4	1		34 57 82	KabelCable			
0100	5	10		31 30 41	BuntbandCable strap			
0120	6	4		45 00 72	GummielmentShock absorber.....			
0140	7	8		58 60 02	MutterNut			
0160	8	1		34 32 55	Processor.....	.Processor			
0180	9	1		92 10 65	RörklammerClamp			
0200	10	1		50 00 13	SkruvScrew			
0220	11	1		58 60 02	MutterNut			
0240	12	2		60 00 04	BrickaWasher			
0260	13	1		34 32 56	FästeBracket			39)
0280	14	1		34 32 54	Givare m. kabelSensor w. cable			
0300	15	2		50 00 79	SkruvScrew			
0320	16	2		58 60 02	MutterNut			
0340	17	10		31 31 02	BuntbandCable strap			
0360	18	1		34 32 64	Skrivare, sats	Recorder, kit.....			
0380	19	1		34 32 57	KopplingsplintTerminal block.....			
0400	20	1		34 32 62	SkrivareRecorder			
0420	21	1		92 15 28	PappersrullePaper roll			

6) CA25,ALLA typer CA25, all models

39) Svetsad Welded



0040

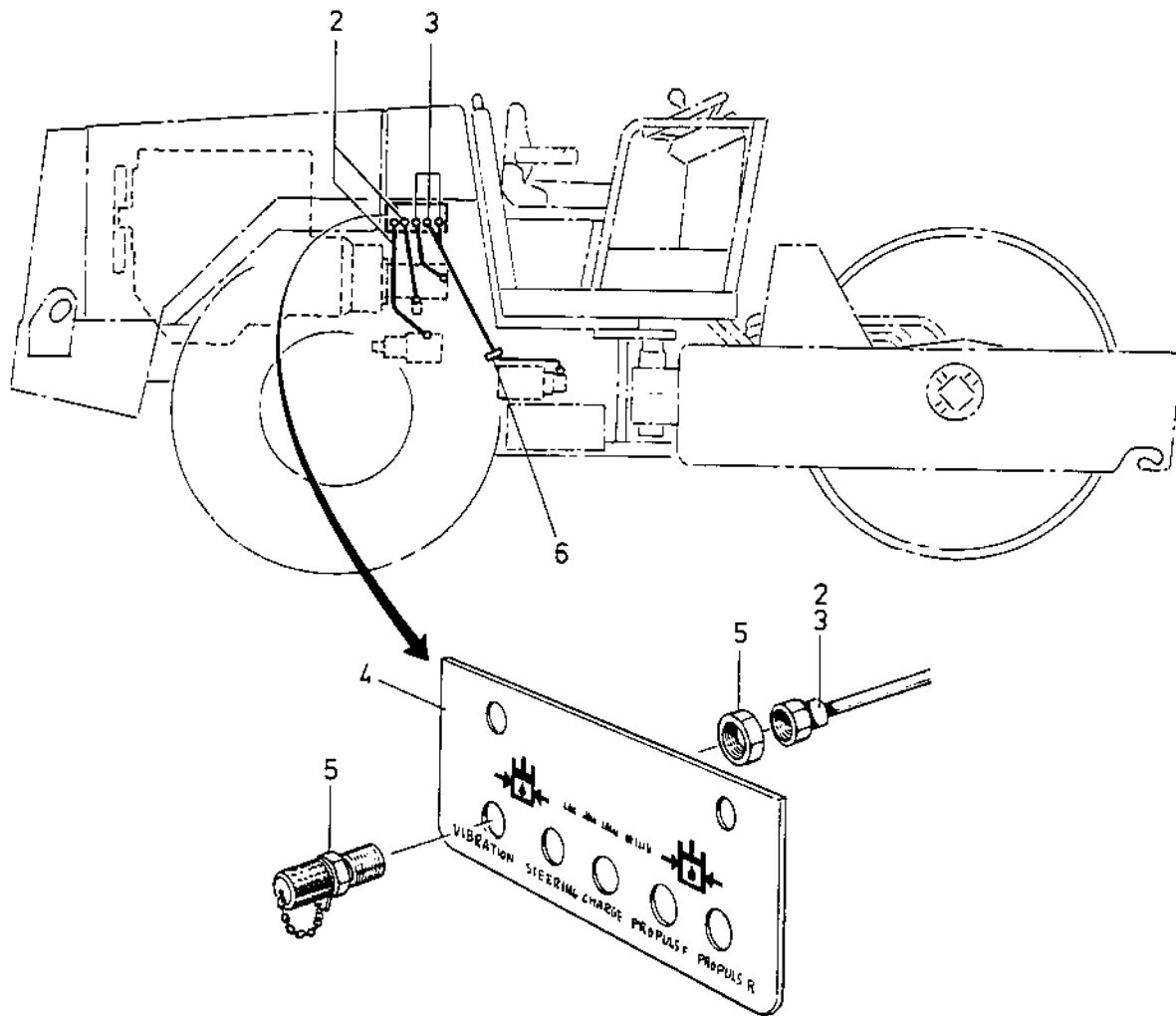
Utgåva Issue	Bildnr Picture No	FREKVENSMÄTARE	FREQUENCY METER	Grupp Group	Sida Page
1987-09	13823-1			91	10

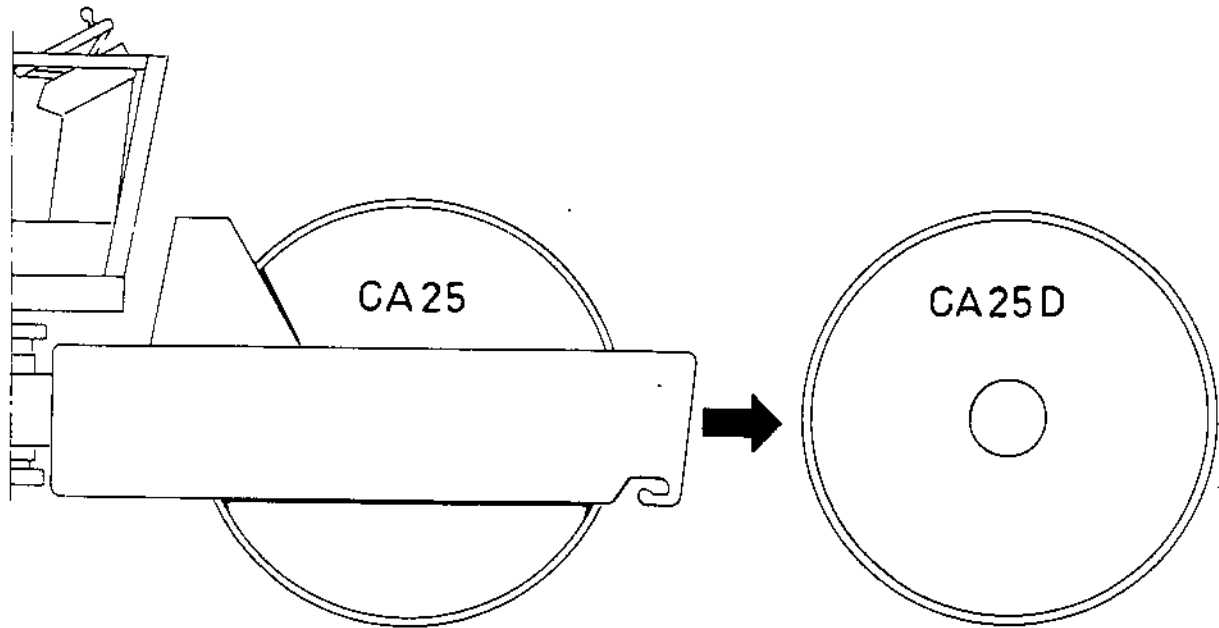
Pos. Fig.	Antal/Quantity				Art nr Part No	Benämning	Description	Sats Kit	L S	Anmärkning Notes
	CA 25 6)									
0020	1	1			34 57 91	Frekvensmätare sats	Frequency meter kit			
0040	2	1			34 57 87	Jordkabel	Ground cable			
0060	3	1			80 16 66	Varvårknare	Tachometer			
0080	4	10			31 30 41	Buntband	Cable strap			
0100	5	1			34 57 88	Kabel	Cable			
0120	6	1			34 57 86	Kabel	Cable			
0140	7	10			31 31 02	Buntband	Cable strap			
0160	8	1			80 16 68	Gummiskydd	Rubber protection			
0180	9	1			80 17 05	Givare	Sensor			
0200	10	1			34 59 97	Splineshylsa	Splined sleeve			
0220	11	1			34 59 96	Motorfäste	Motor adapter			
0240	12	4			50 01 96	Skruv	Screw			
0260	13	4			61 50 45	Spännbricka	Conical spring washer			

6) CA25,ALLA typer CA25, all models



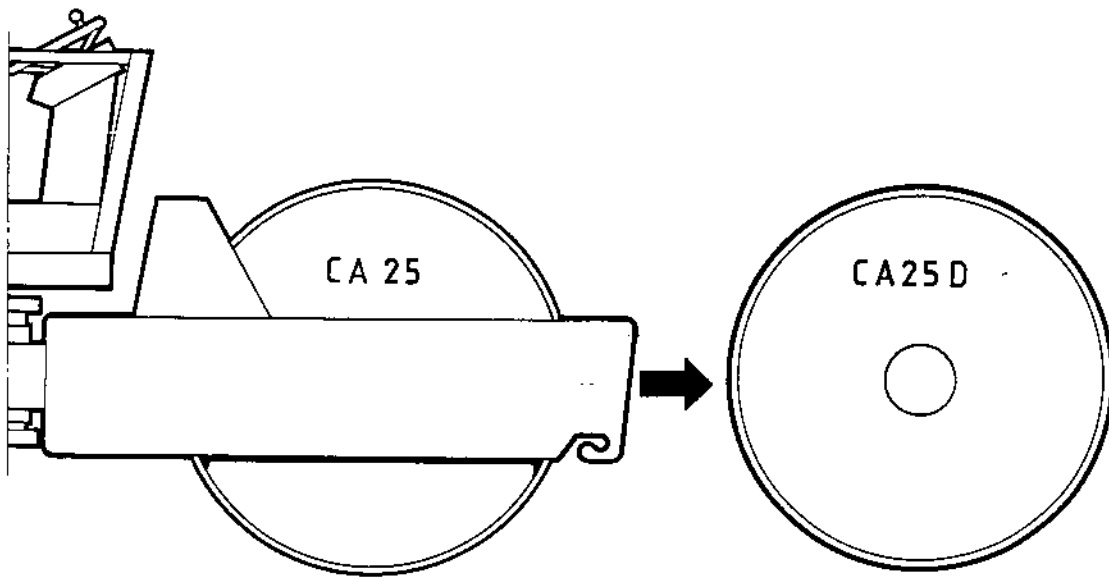
1





0060

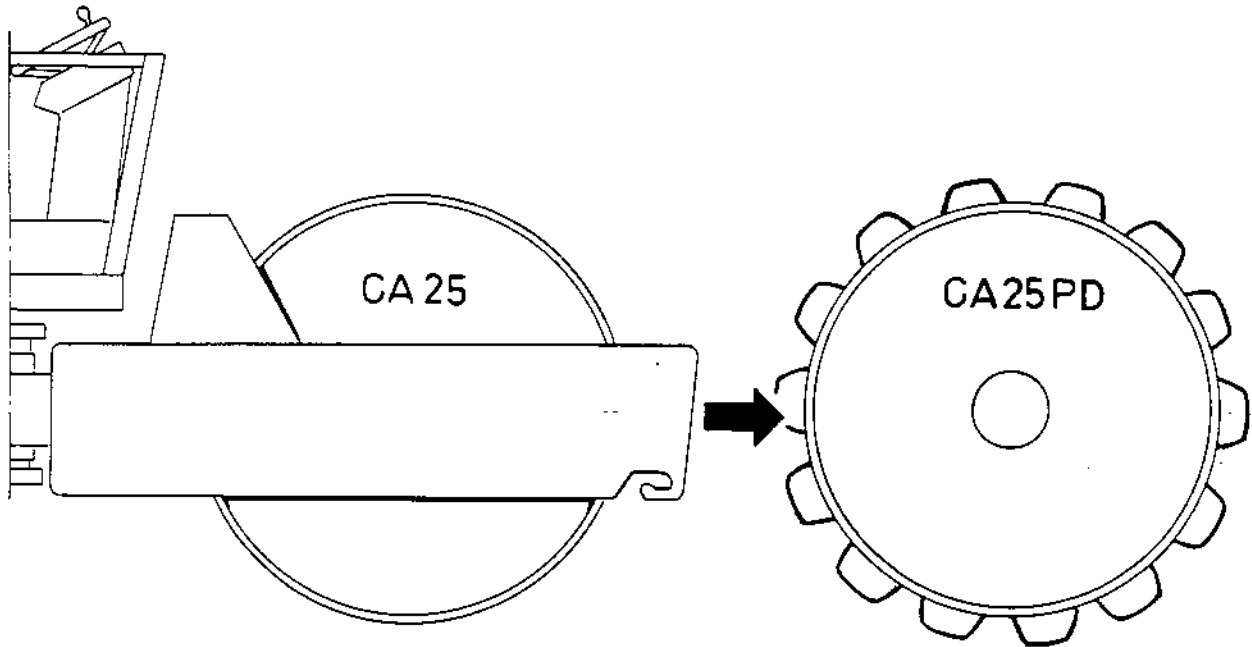
Utgåva Issue	Bildnr Picture No	OMBYGGNADSSATS CA25 TILL CA25D	DRUM CONVERSION KIT CA25 TO CA25D	Grupp Group	Sida Page					
1987-09	13952-1			91	14					
Pos. Fig.	Antal/Quantity				Art nr Part No	Benämning	Description	Sats Kit	L S	Anmärkning Notes
	CA 25									
0020	1	1			34 34 85	Ombyggnadssats	Drum conversion kit			
0025						CA25-CA25D	CA25-CA25D			
0040	2	1			34 34 78	.Vals m. drivenhet, kpDrum w. drive unit, c			SEE GROUP 20
0060	3	1			34 07 83	.MotorskyddCover			SEE GROUP 20
0080	4	1			80 11 57	.HydraulpumpHydraulic pump			SEE GROUP 50
0100	5	1			80 11 44	.HydraulmotorHydraulic motor			SEE GROUP 50
0120	6	2			33 56 69	.KopplingsflänsFlange			SEE GROUP 50
0140	7	2			81 34 99	.RörkrökElbow			SEE GROUP 50
0160	8	1			33 42 05	.AdapterAdapter			SEE GROUP 50
0180	9	1			33 45 58	.RörkrökElbow			SEE GROUP 50
0200	10	1			48 21 05	.HydraulslangHydraulic hose			SEE GROUP 50
0220	11	1			48 21 06	.HydraulslangHydraulic hose			SEE GROUP 50
0240	12	1			48 21 07	.HydraulslangHydraulic hose			SEE GROUP 50
0260	13	4			23 20 97	.FlänshalvaFlange half			SEE GROUP 50
0280	14	4			81 34 29	.O-ringO-ring			SEE GROUP 50
0300	15	1			16 01 57	.O-ringO-ring			SEE GROUP 50
0320	16	1			34 55 89	.SlangskyddHose guard			SEE GROUP 50
0340	17	4			33 56 75	.SlanghållareHose holder			SEE GROUP 50
0360	18	2			33 56 32	.PlattaPlate			SEE GROUP 50
0380	19	8			50 01 92	.SkruvScrew			SEE GROUP 50
0400	20	4			50 20 59	.SkruvScrew			SEE GROUP 50
0420	21	8			50 20 43	.SkruvScrew			SEE GROUP 50
0440	22	4			50 02 28	.SkruvScrew			SEE GROUP 20
0460	23	8			57 00 06	.MutterNut			SEE GROUP 50
0480	24	4			58 60 22	.MutterNut			SEE GROUP 20
0500	25	4			60 00 13	.BrickaWasher			SEE GROUP 20
0520	26	8			60 00 08	.BrickaWasher			SEE GROUP 50
0540	27	24			61 50 44	.SpännbrickaConical spring washer			SEE GROUP 50



0070

Utgåva Issue		Bildnr Picture No		OMBYGGNADSSATS CA25 TILL CA25D Utan ny vals		DRUM CONVERSION KIT CA25 TO CA25D Without new drum		Grupp Group		Sida Page	
1987-09		14284-1						91		16	
Pos. Fig.	Antal/Quantity				Art nr Part No	Benämning	Description	Sats Kit	L S	Anmärkning Notes	
	CA 25										
0020	1	1			34 38 39	Ombyggnadssats	Drum conversion kit				
0040	2	1			34 07 61	.Drivenhet kplDriving unit, cpl			SEE GROUP 20	
0060	3	1			34 07 83	.MotorskyddMotor guard			SEE GROUP 20	
0080	4	1			80 11 57	.Hydraul pumpHydraulic pump			SEE GROUP 50	
0100	5	1			80 11 44	.HydraulmotorHydraulic motor			SEE GROUP 50	
0120	6	2			33 56 69	.AdapterAdapter			SEE GROUP 50	
0140	7	2			81 34 99	.AdapterAdapter			SEE GROUP 50	
0160	8	1			33 42 05	.AdapterAdapter			SEE GROUP 50	
0180	9	1			33 45 58	.AdapterAdapter			SEE GROUP 50	
0200	10	1			48 21 05	.HydraulslangHydraulic hose			SEE GROUP 50	
0220	11	1			48 21 06	.HydraulslangHydraulic hose			SEE GROUP 50	
0240	12	1			48 21 07	.HydraulslangHydraulic hose			SEE GROUP 50	
0260	13	4			23 20 97	.FlänshalvaFlange haft			SEE GROUP 50	
0280	14	4			81 34 29	.O-ringO-ring			SEE GROUP 50	
0300	15	1			16 01 57	.O-ringO-ring			SEE GROUP 50	
0320	16	1			34 55 89	.SlangskyddHose guard			SEE GROUP 50	
0340	17	4			33 56 75	.SlanghållareHose holder			SEE GROUP 50	
0360	18	2			33 56 32	.PlattaPlate			SEE GROUP 50	
0380	19	8			50 01 92	.SkruvScrew				
0400	20	4			50 20 59	.SkruvScrew				
0420	21	8			50 20 43	.SkruvScrew				
0440	22	4			50 02 11	.SkruvScrew				
0460	23	8			57 00 06	.MutterNut				
0480	24	4			58 60 22	.LåsmutterLock nut				
0500	25	4			60 00 13	.BrickaWasher				
0520	26	8			60 00 08	.BrickaWasher				
0540	27	24			61 50 44	.SpänbrickaConical spring washer				
0560	28	6			34 07 60	.Fäste för gummielem.Shock mount bracket			TO BE WELDED	
0580	29	1			34 34 70	.Yttre lagerhusOuter bearing housing			SEE GROUP 20	
0600	30	1			33 56 61	.LockCover			SEE GROUP 20	
0620	31	1			11 40 36	.LagerBearing			SEE GROUP 20	
0640	32	10			33 67 42	.GummielementShock absorber			SEE GROUP 20	
0660	33	48			50 01 94	.SkruvScrew				
0680	34	48			58 60 19	.LåsmutterLock nut				
0700	35	J8			60 00 09	.BrickaWasher				
0720	36	6			50 00 28	.SkruvScrew				
0740	37	6			61 50 44	.SpänbrickaConical spring washer				
0760	38	1			92 74 09	.O-ringO-ring			SEE GROUP 20	

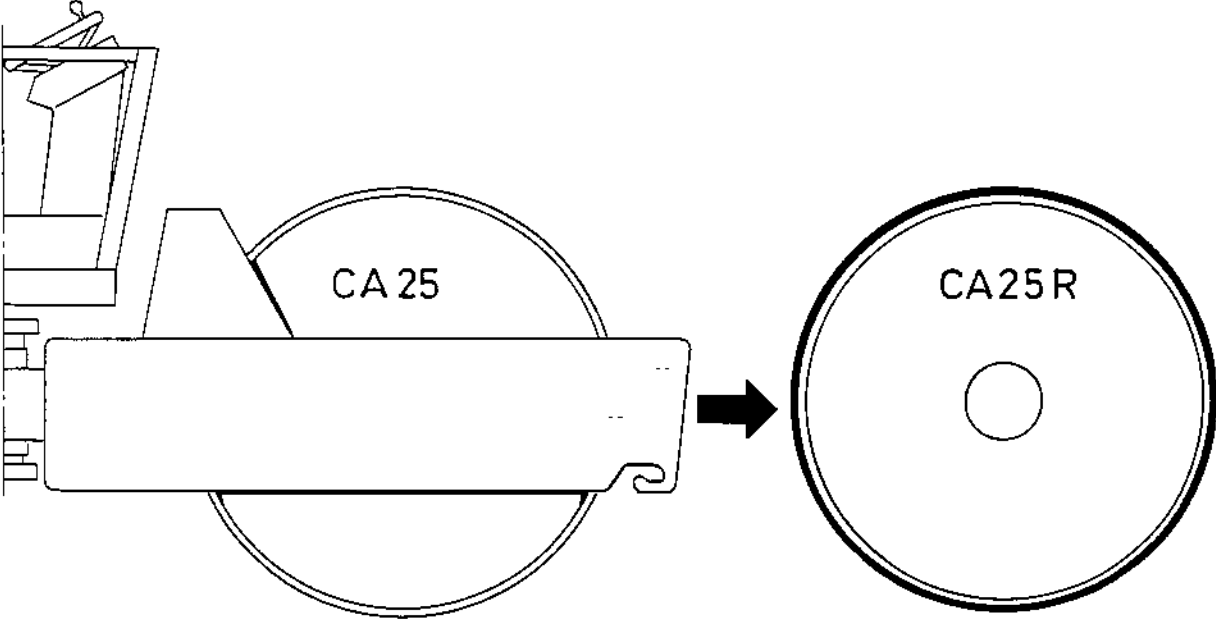




0080

Utgåva Issue	Bildnr Picture No	OMBYGGNADSSATS CA25 TILL CA25PD	DRUM CONVERSION KIT CA25 TO CA25PD	Grupp Group	Sida Page
1987-09	13953-1			91	18

Pos. Fig.	Antal/Quantity			Art nr Part No	Benämning	Description	Sats Kit	L S	Anmärkning Notes
	CA 25								
0020	1	1		34 34 86	Ombyggnadssats	Drum conversion kit			
0040	2	1		34 34 78	.Vals m drivenhetDrum w. drive unit			SEE GROUP 20
0060	3	1		34 07 83	.MotorskyddCover			SEE GROUP 20
0080	4	1		80 11 57	.HydraulpumpHydraulic pump			SEE GROUP 50
0100	5	1		80 11 44	.HydraulmotorHydraulic motor			SEE GROUP 50
0120	6	2		33 56 69	.KopplingsflänsFlange			SEE GROUP 50
0140	7	2		81 34 99	.RörkrökElbow			SEE GROUP 50
0160	8	1		33 42 05	.Adapter				SEE GROUP 50
0180	9	1		33 45 58	.RörkrökElbow			SEE GROUP 50
0200	10	1		48 21 05	.HydraulslangHydraulic hose			SEE GROUP 50
0220	11	1		48 21 06	.HydraulslangHydraulic hose			SEE GROUP 50
0240	12	1		48 21 07	.HydraulslangHydraulic hose			SEE GROUP 50
0260	13	4		23 20 97	.FlänshalvaFlange half			SEE GROUP 50
0280	14	4		81 34 29	.O-ringO-ring			SEE GROUP 50
0300	15	1		16 01 57	.O-ringO-ring			SEE GROUP 50
0320	16	1		34 55 89	.SlangskyddHose guard			SEE GROUP 50
0340	17	4		33 56 75	.SlanghållareHose holder			SEE GROUP 50
0360	18	2		33 56 32	.PlattaPlate			SEE GROUP 50
0380	19	8		50 01 92	.SkruvScrew			SEE GROUP 50
0400	20	4		50 20 59	.SkruvScrew			SEE GROUP 50
0420	21	8		50 20 43	.SkruvScrew			SEE GROUP 50
0440	22	4		50 02 28	.SkruvScrew			SEE GROUP 20
0460	23	8		57 00 06	.MutterNut			SEE GROUP 50
0480	24	4		58 60 22	.MutterNut			SEE GROUP 20
0500	25	4		60 00 13	.BrickaWasher			SEE GROUP 20
0520	26	8		60 00 08	.BrickaWasher			SEE GROUP 50
0540	27	24		61 50 44	.SpännbrickaConical spring washer			SEE GROUP 50
0560	28	1		34 58 77	.Skrapa för pads, kpl.Padfoot scraper, cpl.			SEE GROUP 10
0580	29	4		34 58 91	.Mellanlägg, 3mmShim, 3mm			SEE GROUP 10



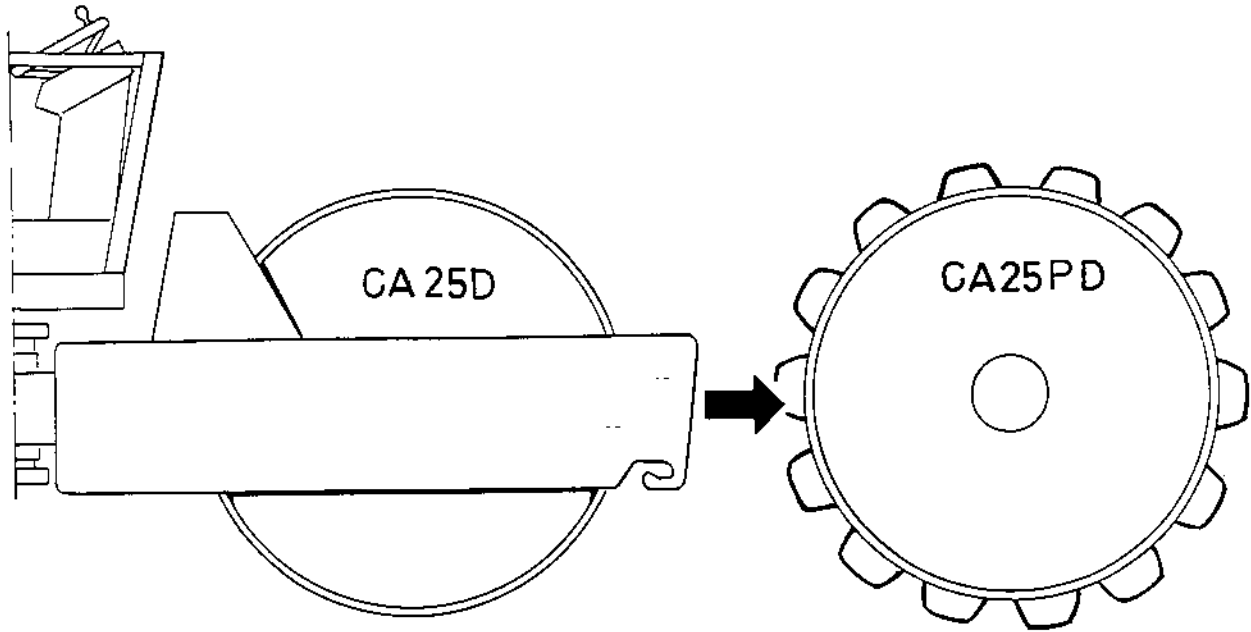
0090

Utgåva Issue 1987-09	Bildnr Picture No 13954-1	OMBYGGNADSSATS CA25 TILL CA25R	DRUM CONVERSION KIT CA25 TO CA25R	Grupp Group 91	Sida Page 20
----------------------------	---------------------------------	-----------------------------------	--------------------------------------	----------------------	--------------------

0020
0040
0060
0080
0100
0120
0140

Pos. Fig.	Antal/Quantity				Art nr Part No	Benämning	Description	Sats Kit	L S	Anmärkning Notes
	CA	25								
1	1				34 36 30	Ombyggnadssats	Drum conversion kit			
2	1				34 34 53	.Vals, kpl.....	.Drum, cpl.....			SEE GROUP 20
3	2				34 59 69	.Hjul, kpl.....	.Wheel, cpl.....			SEE GROUP 40
4	1				33 57 56	.HydraulmotorHydraulic motor			SEE GROUP 50
5	1				48 25 97	.HydraulslangHydraulic hose			SEE GROUP 50
6	1				48 25 98	.Hydraulslang.....	.Hydraulic hose			SEE GROUP 50
7	2				23 44 35	.AdapterAdapter			SEE GROUP 50





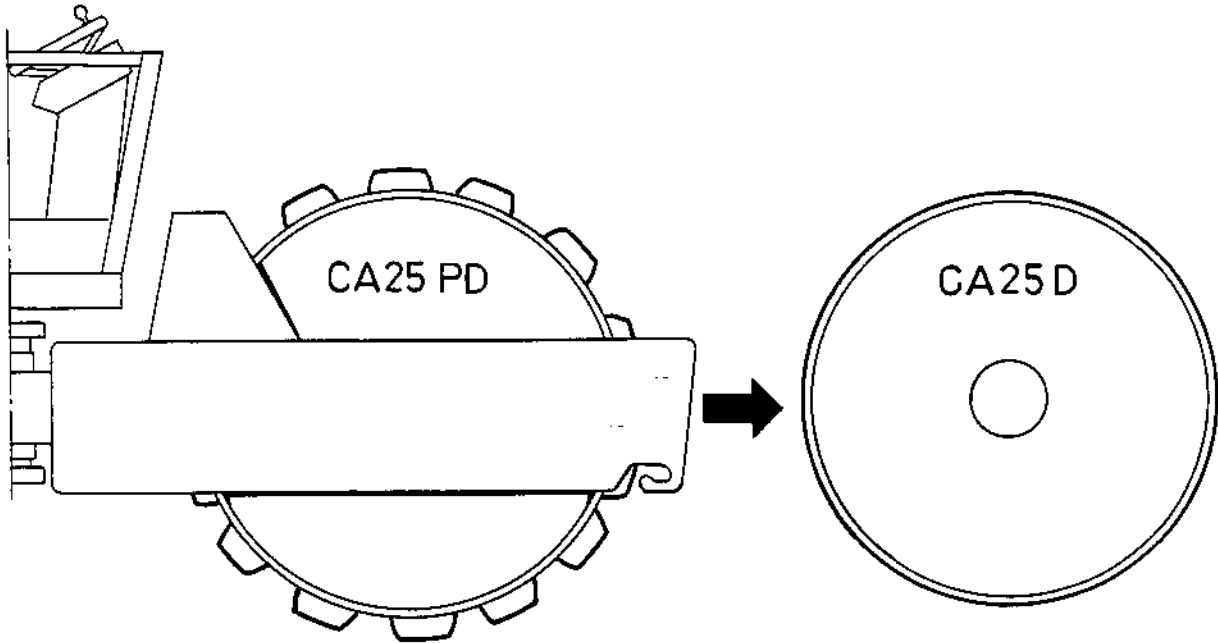
0100

Utgåva Issue	Bildnr Picture No	OMBYGGNADSSATS CA25D TILL CA25PD	DRUM CONVERSION KIT CA25D TO CA25PD	Grupp Group	Sida Page
1987-09	13955-1			91	22

0020
0040
0060
0080

Pos. Fig.	Antal/Quantity				Art nr Part No	Benämning	Description	Sats Kit	L S	Anmärkning Notes
	CA 25D									
1	1				34 34 88	Ombyggnadssats	Drum conversion kit			
2	1				34 34 52	.Padvals, kpl.Padfoot drum, cpl.....			SEE GROUP 20
3	1				34 58 77	.Skrapa för pads, kpl.Padfoot scraper, cpl.			SEE GROUP 10
4	4				34 58 91	.Mellanlägg, 3mmShim, 3mm			SEE GROUP 10



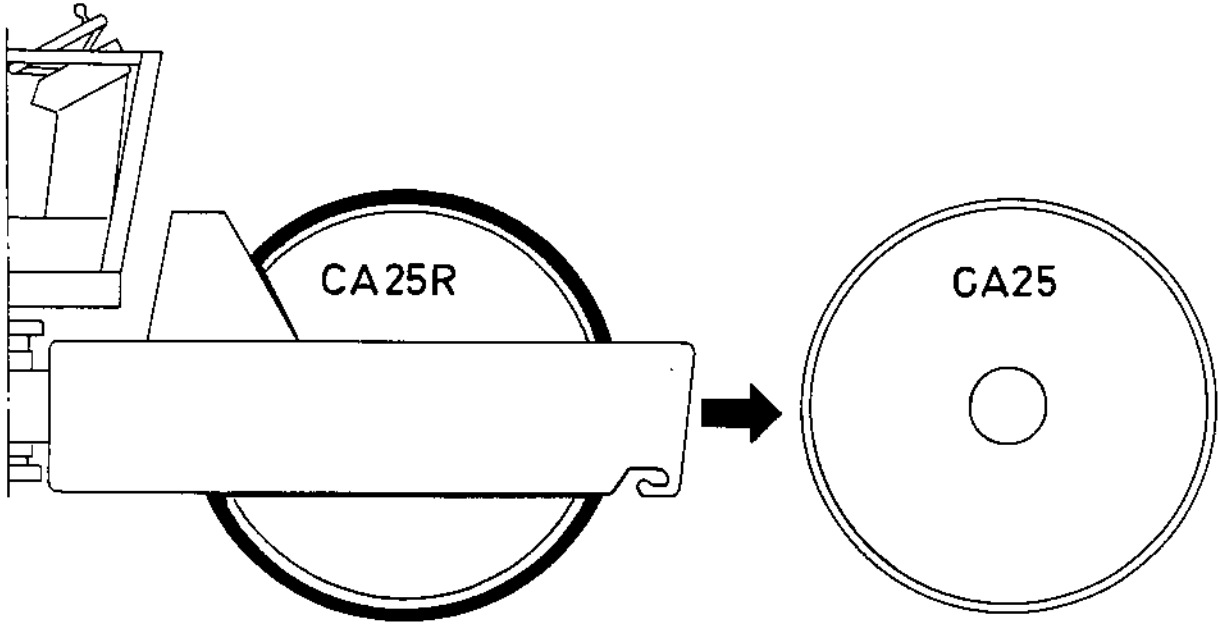


0110

Utgåva Issue	Bildnr Picture No	OMBYGGNADSSATS CA25PD TILL CA25D	DRUM CONVERSION KIT CA25PD TO CA25D	Grupp Group	Sida Page
1987-09	13956-1			91	24

0020
0040
0060

Pos. Fig.	Antal/Quantity				Art nr Part No	Benämning	Description	Sats Kit	L S	Anmärkning Notes
	CA 25PD									
1	1				34 34 87	Ombyggnadssats	Drum conversion kit			
2	1				34 34 51	.Vals, kpl.....	.Drum, cpl.....			SEE GROUP 20
3	1				34 58 63	.Skrapa.....	.Scraper.....			SEE GROUP 10



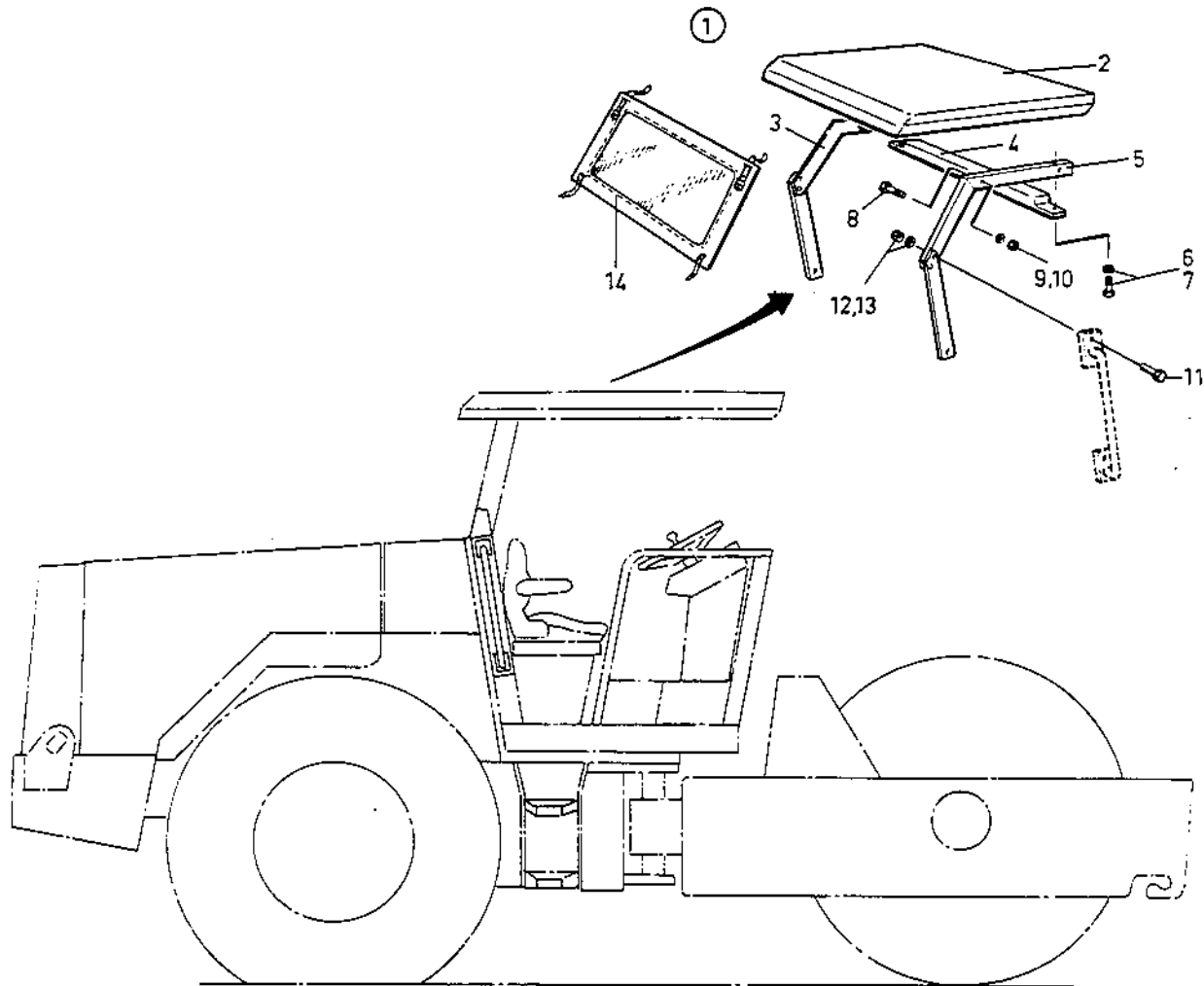
0120

Utgåva Issue 1987-09	Bildnr Picture No 13957-1	OMBYGGNADSSATS CA25R TILL CA25	DRUM CONVERSION KIT CA25R TO CA25	Grupp Group 91	Sida Page 26
--------------------------------	-------------------------------------	-----------------------------------	--------------------------------------	--------------------------	------------------------

0020
0040
0060
0080
0100
0120
0140
0160
0180

Pos. Fig.	Antal/Quantity				Art nr Part No	Benämning	Description	Sats Kit	L S	Anmärkning Notes
	CA 25R									
1	1				34 36 31	Ombyggnadssats	Drum conversion kit			
2	1				34 34 50	.Vals, kpl.Drum, cpl.			SEE GROUP 20
3	2				34 56 83	.Hjul, kpl.Wheel, cpl.			SEE GROUP 40
4	1				33 55 53	.HydrauimotorHydraulic motor			SEE GROUP 50
5	1				48 21 08	.HydraulslangHydraulic hose			SEE GROUP 50
6	1				48 21 09	.HydraulslangHydraulic hose			SEE GROUP 50
7	4				23 20 98	.FlänshalvaFlange half			SEE GROUP 50
8	2				16 01 86	.O-ringO-ring			SEE GROUP 50
9	8				50 20 54	.SkruvScrew			SEE GROUP 50

Group
Grupp **91**



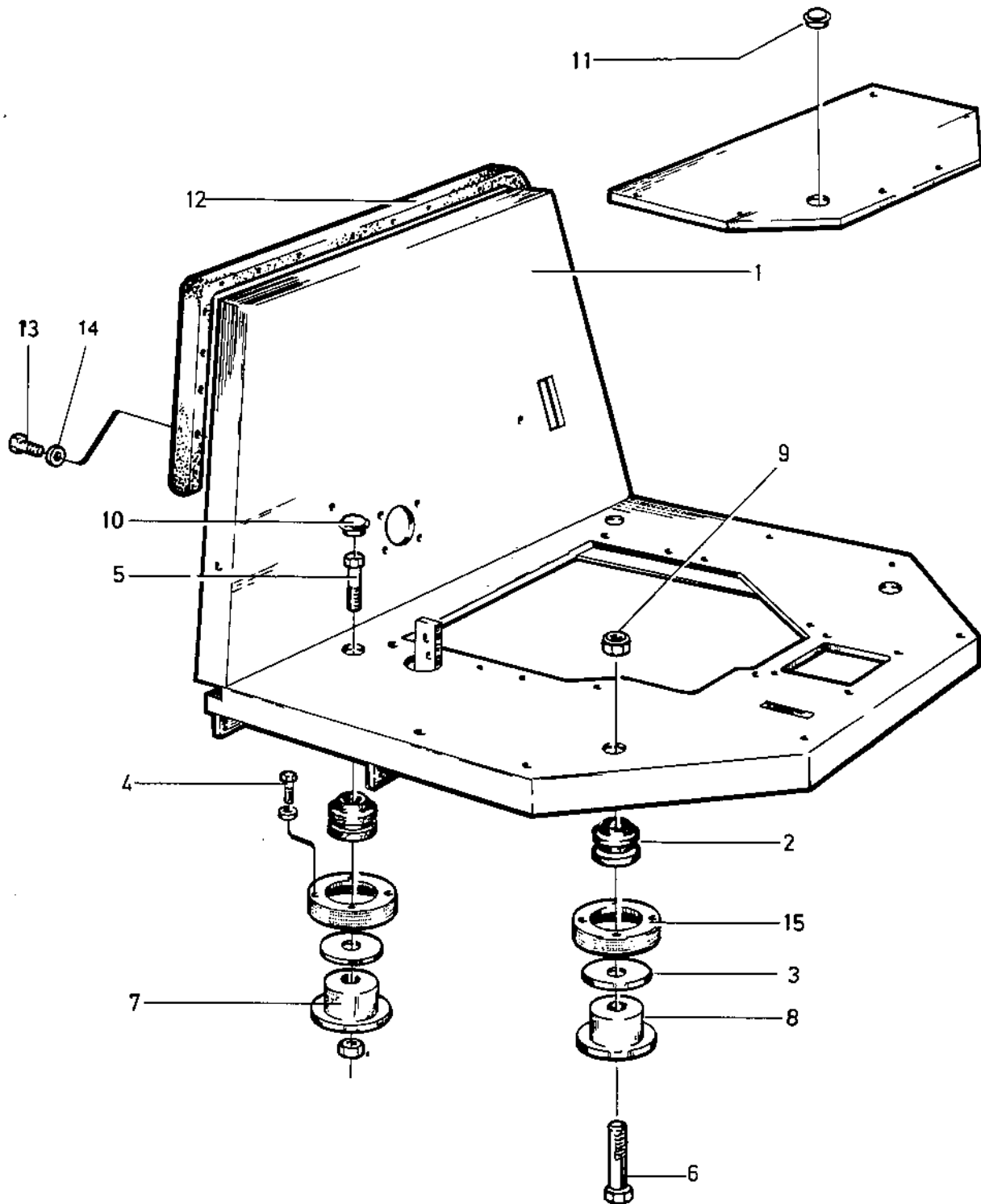
0130

Utgåva Issue	Bildnr Picture No	SOL OCH REGNSKYDD	CANOPY	Grupp Group	Sida Page
1987-09	13950-1			91	28

Pos. Fig.	Antal/Quantity				Art nr Part No	Benämning	Description	Sats Kit	L S	Anmärkning Notes
	CA 25 6)									
0020	1	1			34 60 24	Sol/regnskydd sats	Canopy, kit.....			
0040	2	1			34 60 26	.TakRoof			
0060	3	1			34 60 38	.Ben. vänsterLeg. left			
0080	4	1			34 60 40	.FörstärkningReinforcement			
0100	5	1			34 60 33	.Ben. högerLeg. right			
0120	6	2			50 01 88	.SkruvScrew			
0140	7	2			61 50 43	.SpännbrickaConical spring washer			
0160	8	4			50 01 92	.SkruvScrew			
0180	9	4			61 50 44	.SpännbrickaConical spring washer			
0200	10	4			58 60 18	.MutterNut			
0220	11	4			50 01 97	.SkruvScrew			
0240	12	4			61 50 45	.SpännbrickaConical spring washer			
0260	13	4			58 60 19	.MutterNut			
0280	14	1			34 60 23	Bakstycke	Canopy rear section			

6) CA25,ALLA typer CA25, all models

Group
Grupp **91**

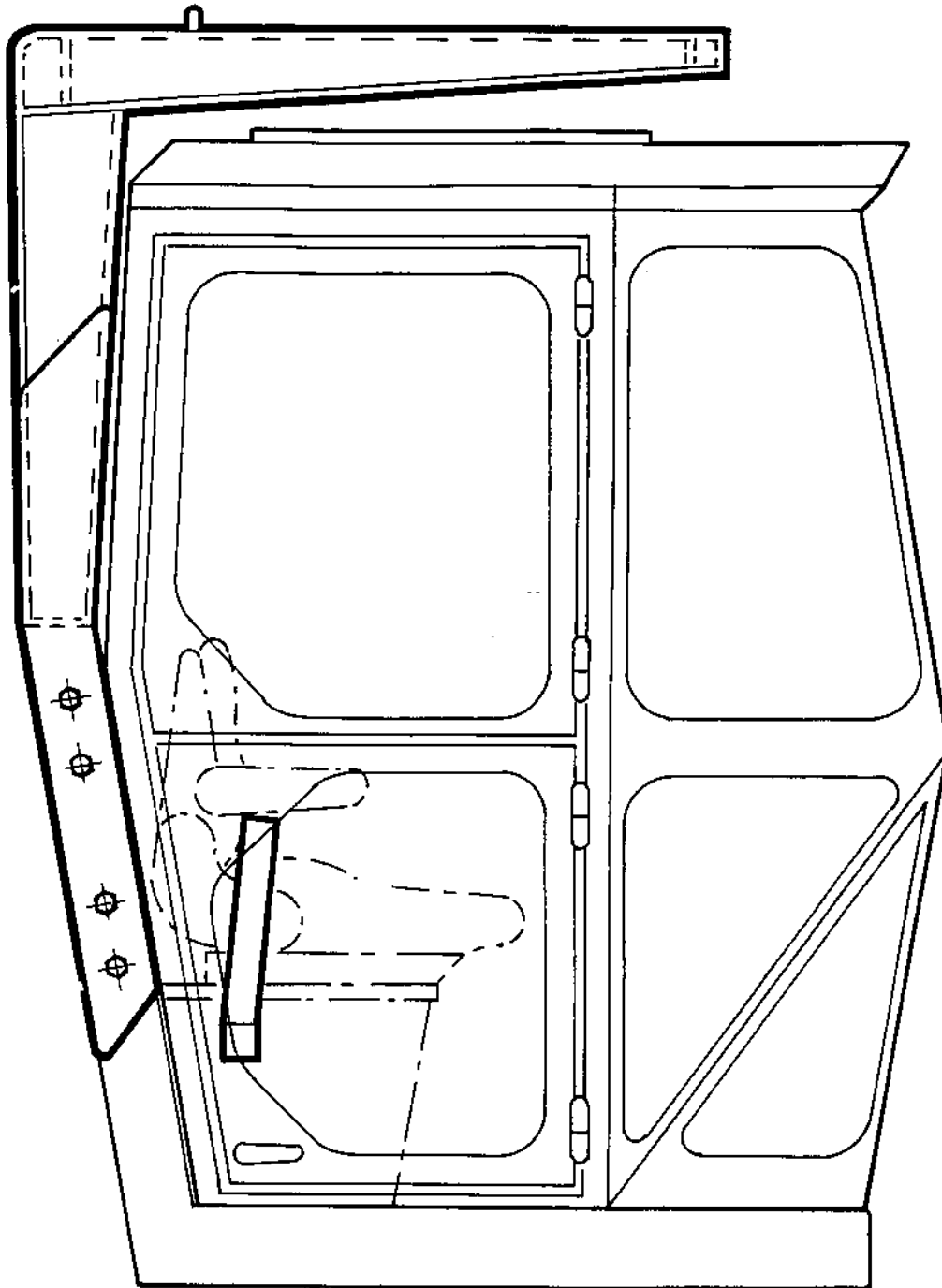


0140

Utgåva Issue	Bildnr Picture No	ROPS PLATTFORM	ROPS PLATTFORM	Grupp Group	Sida Page
1987-09	14266-1			91	30

Pos. Fig.	Antal/Quantity				Art nr Part No	Benämning	Description	Sats Kit	L S	Anmärkning Notes
	CA									
0020		1			34 63 71	Rops plattform sats	Rops plattform kit			26)
0040	1	1			34 63 22	.Rops plattformRops plattform			
0060	2	4			45 01 44	.GummelementShock absorber			
0080	3	4			84 27 56	.BrickaWasher			
0100	4	16			50 80 74	.SkruvScrew			
0120	5	2			92 38 43	.SkruvScrew			
0140	6	2			92 38 55	.SkruvScrew			
0160	7	2			34 63 57	.StoppStop			
0180	8	2			34 63 56	.StoppStop			
0200	9	4			58 60 23	.LåsmutterLock nut			
0220	10	4			92 38 44	.PlastpluggPlastic plug			
0240	11	1			92 39 54	.PlastpluggPlastic plug			
0260	12	1			34 60 79	.ListMoulding			
0280	13	23			92 31 35	.SkruvScrew			
0300	14	23			60 10 01	.BrickaWasher			
0320	15	4			34 63 54	.MonteringsplattaMounting plate			

26) Se service information 3336 See service information 3336

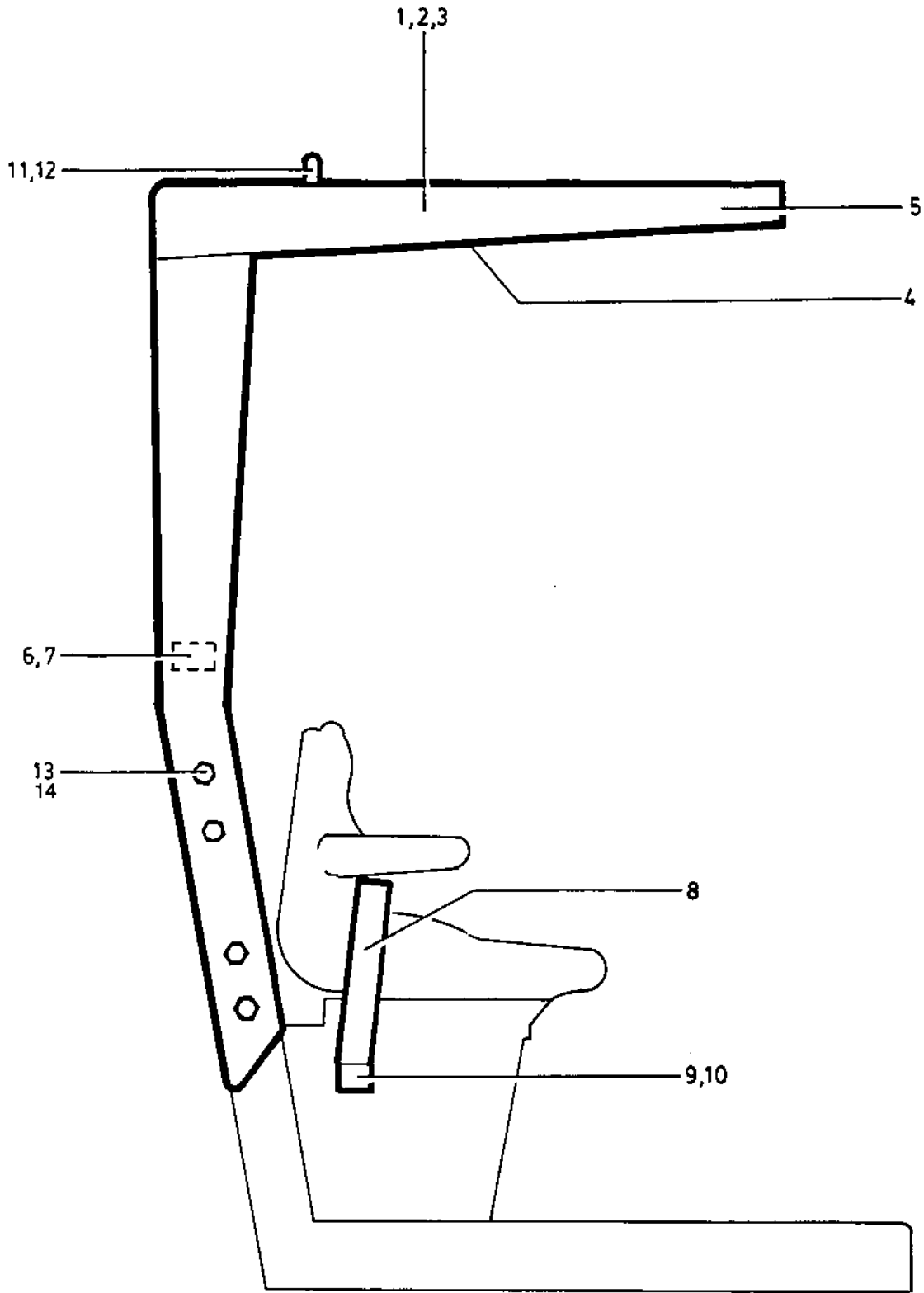


0150		Utgåva Issue	Bildnr Picture No	ROPS OCH HYTT		ROPS AND CAB		Grupp Group	Sida Page
		1987-09	14267-1					91	32
Pos. Fig.	Antal/Quantity			Art nr Part No	Benämning	Description	Sats Kit	L S	Anmärkning Notes
	CA								
0020	1			34 63 69	Rops och hyttsats	Rops and cab kit cpl			27)
0040	1			34 63 70	.Rops kplRops cpl			27)
0041					.det se sida 034 , 2b11comp page 034 , 2b11			
0060	1			34 61 37	.Väderhytt sats kplWeather cap kit cpl			
0061					.det se sida 036 , 2b13comp page 036 , 2b13			

27) Bara tillsammans med rops plattform m Only together with rops platform



Group
Grupp **91**

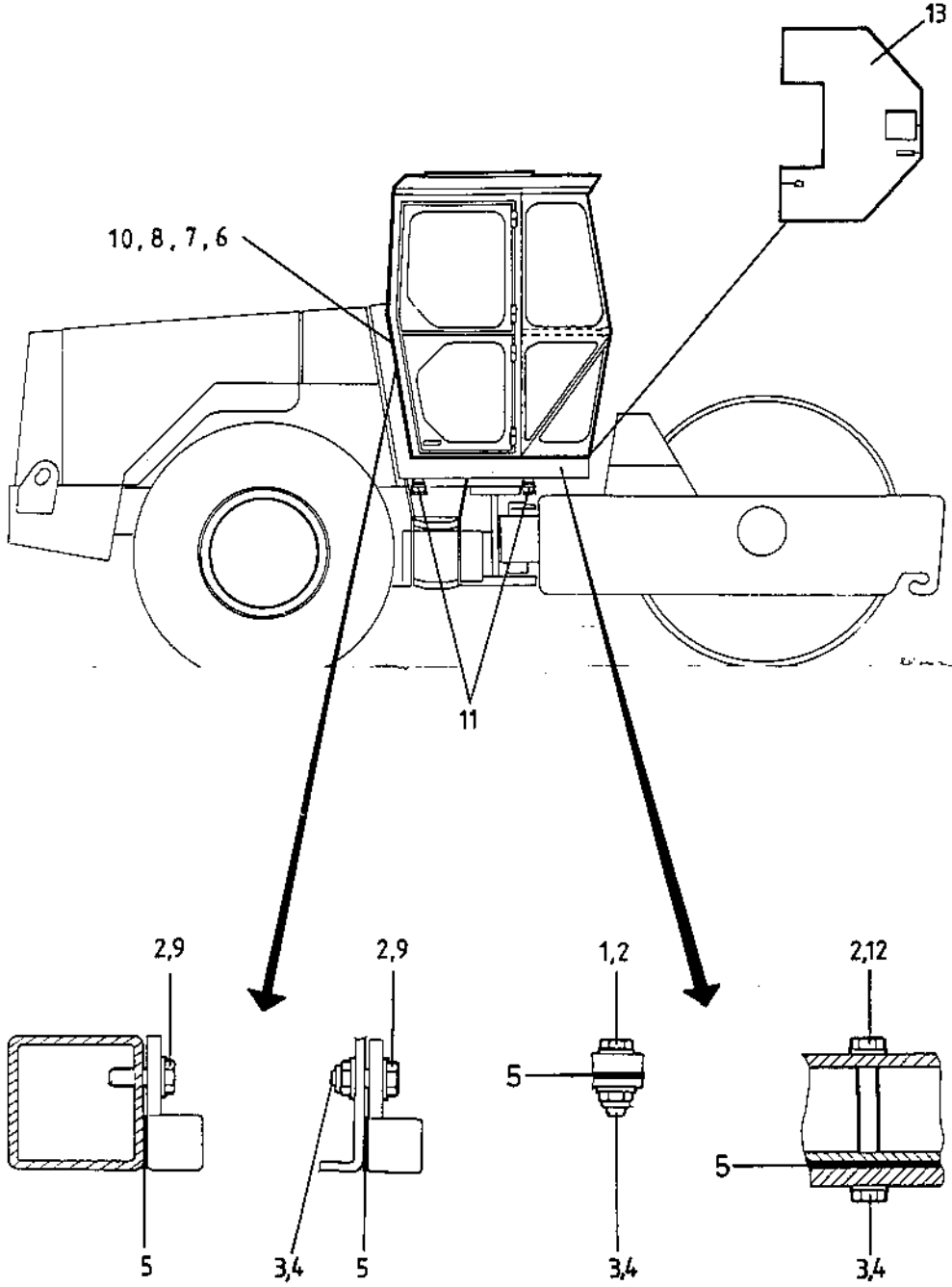


0160

Utgåva Issue	Bildnr Picture No	ROPS SATS	ROPS KIT	Grupp Group	Sida Page
1987-09	14268-1			91	34

Pos. Fig.	Antal/Quantity			Art nr Part No	Benämning	Description	Sats Kit	L S	Anmärkning Notes
	CA	25							
0020		1		34 63 68	Rops sats kpl	Rops kit cpl			27)
0040	1	1		34 63 64	..TakRoof			
0060	2	14		54 17 03	..SkruvScrew			
0080	3	14		61 50 76	..BrickaWasher			
0100	4	1		34 63 65	..IsoleringAbsorbent			
0120		1		34 63 70	..Rops kplRops cpl			27)
0140	5	1		34 63 23	..RopsRops			
0160	6	1		34 63 73	..Rops skyltRops plate			
0180	6	1		34 78 96	..Skylt, skruv specPlate, bolt spec			
0200	7	8		52 70 02	..SkruvScrew			
0220	8	1		34 59 72	..SäkerhetsbälteSafety belt			
0240	9	2		50 00 48	..SkruvScrew			
0260	10	2		57 00 06	..MutterNut			
0280	11	2		34 30 47	..ÖglebultEye bolt			
0300	12	2		60 30 12	..BrickaWasher			
0320	13	8		92 38 55	..SkruvScrew			
0340	14	8		60 30 05	..BrickaWasher			

27) Bara tillsammans med rops plattform m Only together with rops platform

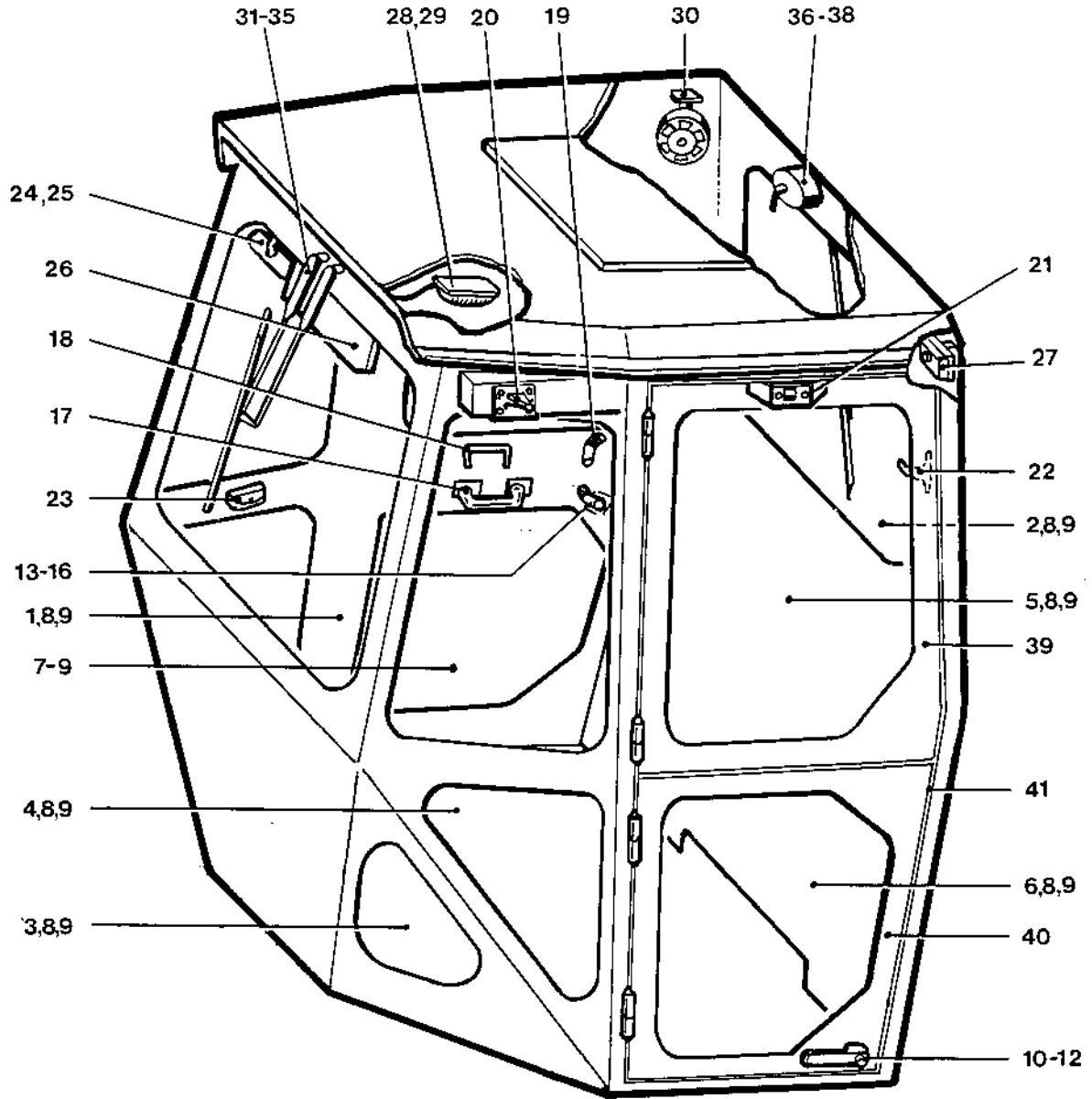


0170

Utgåva Issue		Bildnr Picture No		VÅDERHYTT SATA		WEATHER CAB KIT		Grupp Group	Sida Page
1987-09		14269-1						91	36
Pos. Fig.	Antal/Quantity			Art nr Part No	Benämning	Description	Sats Kit	L S	Anmärkning Notes
	CA								
	25								
0020		1		34 61 37	Väderhytt sats	Weather cab kit			
0040		1		34 62 32	..Väderhytt kplWeather cab cpl			
0041					..det se sida 038 , 2b15comp page 038 , 2b15			
0060		1		34 62 33	..MonteringssatsMounting kit			
0080	1	6		50 01 95	..SkruvScrew			
0100	2	10		60 00 09	..BrickaWasher			
0120	3	10		58 60 19	..LåsmutterLock nut			
0140	4	10		61 50 45	..SpännbrickaConical spring washer ...			
0160	5	1		29 70 28	..GummilistRubber strip			
0180	6	1		90 00 24	..MatarkabelFeeder cable			
0200	7	2		31 30 68	..BuntbandCable tie			
0220	8	1		90 90 99	..KabelgenomföringGrommet			
0240	9	4		50 01 94	..SkruvScrew			
0260	10	1		96 00 37	..KabelskoCable clip			
0280	11	4		45 01 73	..Gummi-elementShock absorber			
0300	12	4		50 01 98	..SkruvScrew			
0320	13	1		34 62 43	Glovmatta	Floor mat			



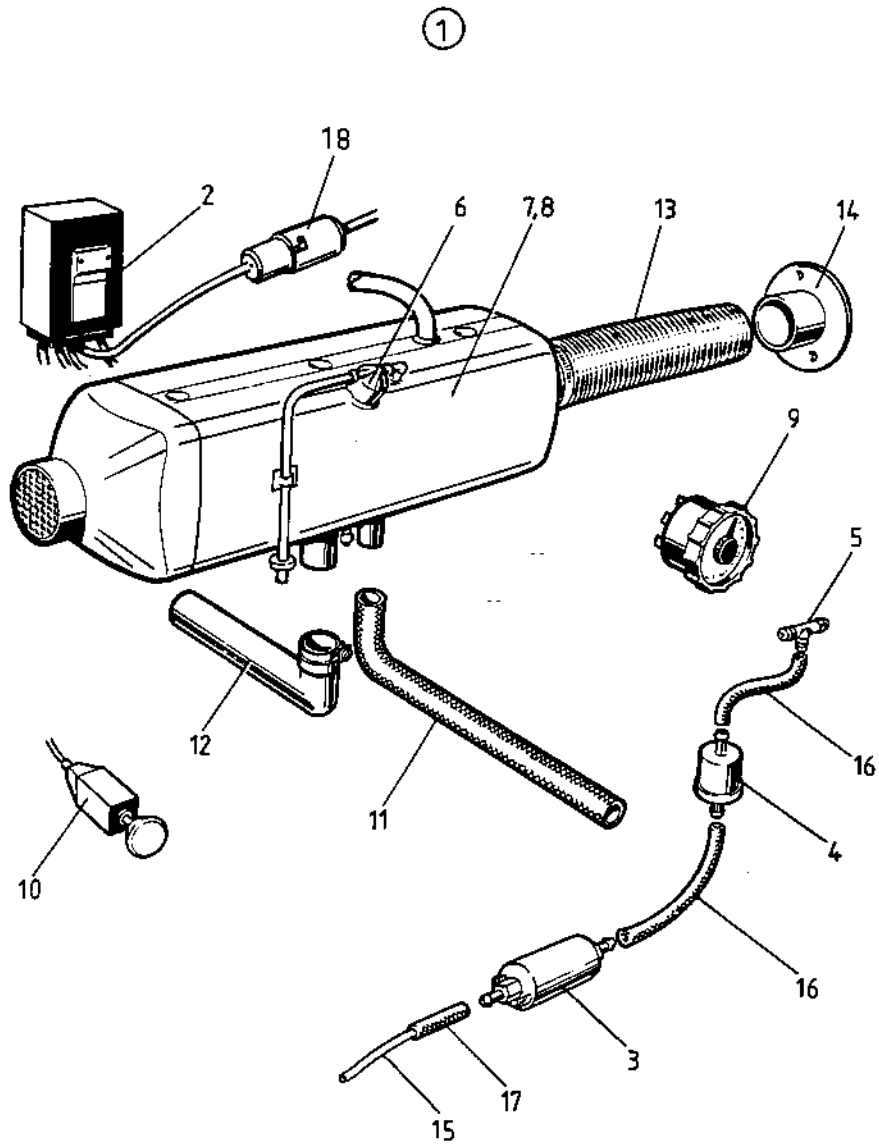
Group
Grupp **91**



0180

Utgåva Issue		Bildnr Picture No		VÄDERHYTT		WEATHER CAB		Grupp Group	Sida Page
1987-09		14270-1						91	38
Pos. Fig.	Antal/Quantity			Art nr Part No	Benämning	Description	Sats Kit	L S	Anmärkning Notes
	CA 25								
0020		1		34 62 32	Väderhytt kpl	Weather cab cpl			
0040	1	1		92 64 70	.Framruta	.Front screen			
0060	2	1		92 64 71	.Bakruta	.Rear screen			
0080	3	2		92 64 72	.Nedre framruta	.Lower front screen			
0100	4	2		92 64 73	.Nedre sidoruta	.Lower side screen			
0120	5	2		92 64 74	.Övre dörruta	.Upper door screen			
0140	6	2		92 64 75	.Nedre dörruta	.Lower door screen			
0160	7	2		92 64 76	.Sidoruta	.Side screen			
0180	8	1XL		92 65 59	.Gummilist för rutor	.Glazing rubber			*STATE LENGTH
0200	9	1XL		92 65 60	.Kilist	.Filler profile			*STATE LENGTH
0220	10	2		92 64 77	.Yttre dörrhandtag	.Outside door handle			
0240	11	2		92 64 78	.Distans för handtag	.Spacer for handle			
0260	12	2		92 64 79	.Distans för handtag	.Spacer for handle			
0280	13	1		92 64 94	.Dörrlås, vänster	.Doorlock, left			
0300		1		92 64 95	.Dörrlås, höger	.Doorlock, right			
0320	14	2		92 64 96	.Bricka för dörrlås	.Washer for doorlock			
0340	15	2		92 64 97	.Lås tapp	.Closing bolt			
0360	16	2		92 64 98	.Gängad platta	.Threaded plate			
0380	17	2		92 64 84	.Inre handtag	.Inside handle			
0381					nedre dörr	lower door			
0400	18	2		46 64 55	.Inre handtag	.Inside handle			
0401					övre dörr	upper door			
0420	19	2		92 64 99	.Dörrhake	.Door catch			
0440	20	2		92 64 82	.Yttre dörr hake	.Outside door catch			
0460	21	2		92 64 83	.Platta	.Plate			
0461					yttre dörrhake	outside door catch			
0480	22	1		46 64 59	.Rockhängare	.Coat hook			
0500	23	1		46 64 60	.Askkopp	.Ashtray			
0520	24	1		92 64 80	.Inre backspegel	.Inside mirror			
0540	25	1		92 64 81	.Spegelhållare	.Mirror bracket			
0560	26	1		46 64 58	.Solskydd	.Sunvisor			
0580	27	1		92 64 92	.Säkringsdosa	.Fuse box			
0600	28	1		46 64 61	.Innerbelysning	.Dome light			
0620	29	1		46 64 91	.Glödlampa	.Bulb			
0640	30	1		92 64 93	.Fläkt	.Fan			
0660	31	1		92 64 88	.Torkarmotor, fram	.Wipermotor, front			
0680	32	1		46 64 44	.Torkarm, fram	.Wiperarm, front			
0700	33	1		92 64 89	.Styrmotor, fram	.Guidearm, front			
0720	34	1		92 64 90	.Anslutningsplatta fram	.Connecting plate front			
0740	35	1		92 64 91	.Torkblad, fram	.Wiperblade, front			
0760	36	1		92 64 85	.Torkarmotor, bak	.Wipermotor, rear			
0780	37	1		92 64 86	.Torkarm, bak	.Wiperarm, rear			
0800	38	1		92 64 87	.Torkblad, bak	.Wiperblade, rear			
0820	39	1		92 65 00	.Övre vänster dörr	.Upper door left			*INCL. POS 5,8,9,18,
0840		1		92 65 01	.Övre höger dörr	.Upper door right			*INCL. POS 5, 8, 9,
0860	40	1		92 65 02	.Nedre vänster dörr	.Lower door left			*INCL. POS 6, 8, 9, 1
0880		1		92 65 03	.Nedre höger dörr	.Lower door right			*INCL. POS 6, 8, 9,
0900	41	1XL		46 65 84	.Tätninglist	.Sealing profile			*STATE LENGTH
0901					dörröppning	door opening			

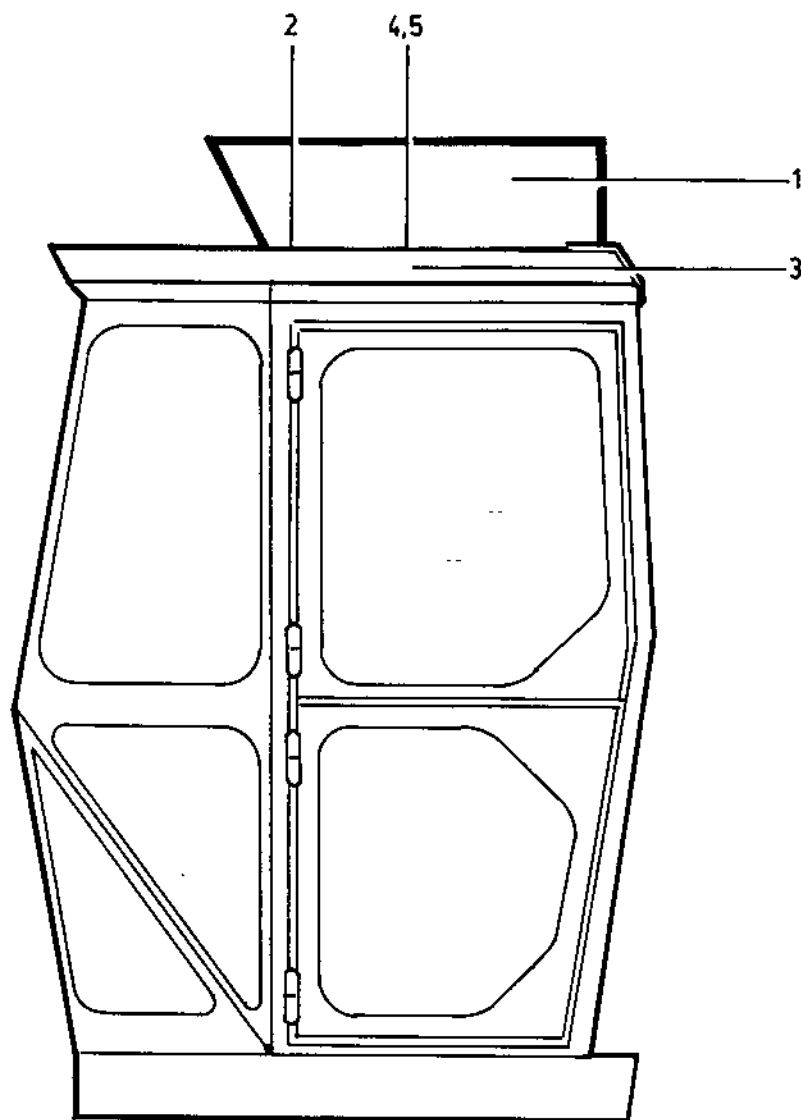




0190

Utgåva Issue		Bildnr Picture No		HYTTVÄRMARE CAB HEATER		Grupp Group	Sida Page		
1987-09		14286-1				91	40		
Pos. Fig.	Antal/Quantity			Art nr Part No	Benämning	Description	Sats Kit	L S	Anmärkning Notes
	CA 25								
0020		1		34 62 38	Hyttvärmarsats, kpl	Cab heater kit, cpl			
0040	1	1		46 63 44	Hyttvärmare	Cab heater			
0060	2	1		46 64 12	..ReläRelay			
0080	3	1		46 64 19	..BränslepumpFuel pump			
0100	4	1		46 63 65	..BränslefilterFuel filter			
0120	5	1		46 63 98	..T-styckeT-connection			
0140	6	1		46 64 16	..GlödstiftGlow plug			
0160	7	1		46 64 18	..ÖverhettningsskyddThermal cut off sw.			
0180	8	1		46 64 17	..TermoströmsällareTemperatur switch			
0200	9	1		46 63 46	..TidurTimer			
0220	10	1		46 63 47	..StrömbrytareSwitch			
0240	11	1		34 49 94	..FörbränningsluftslangCombustion air hose			
0260	12	1		34 71 70	..AvgasrörExhaust pipe			
0280	13	1		92 69 00	..SlangHose			
0300	14	1		34 62 46	..AnslutningConnection			
0320	15	1		46 63 92	..BränsleledningFuel line			
0340	16	1XL		46 64 00	..BränsleslangFuel hose			*STATE LENGTH
0360	17	1		46 63 99	..BränsleslangFuel hose			
0380	18	1		92 65 38	..SäkringshållareFuse holder			





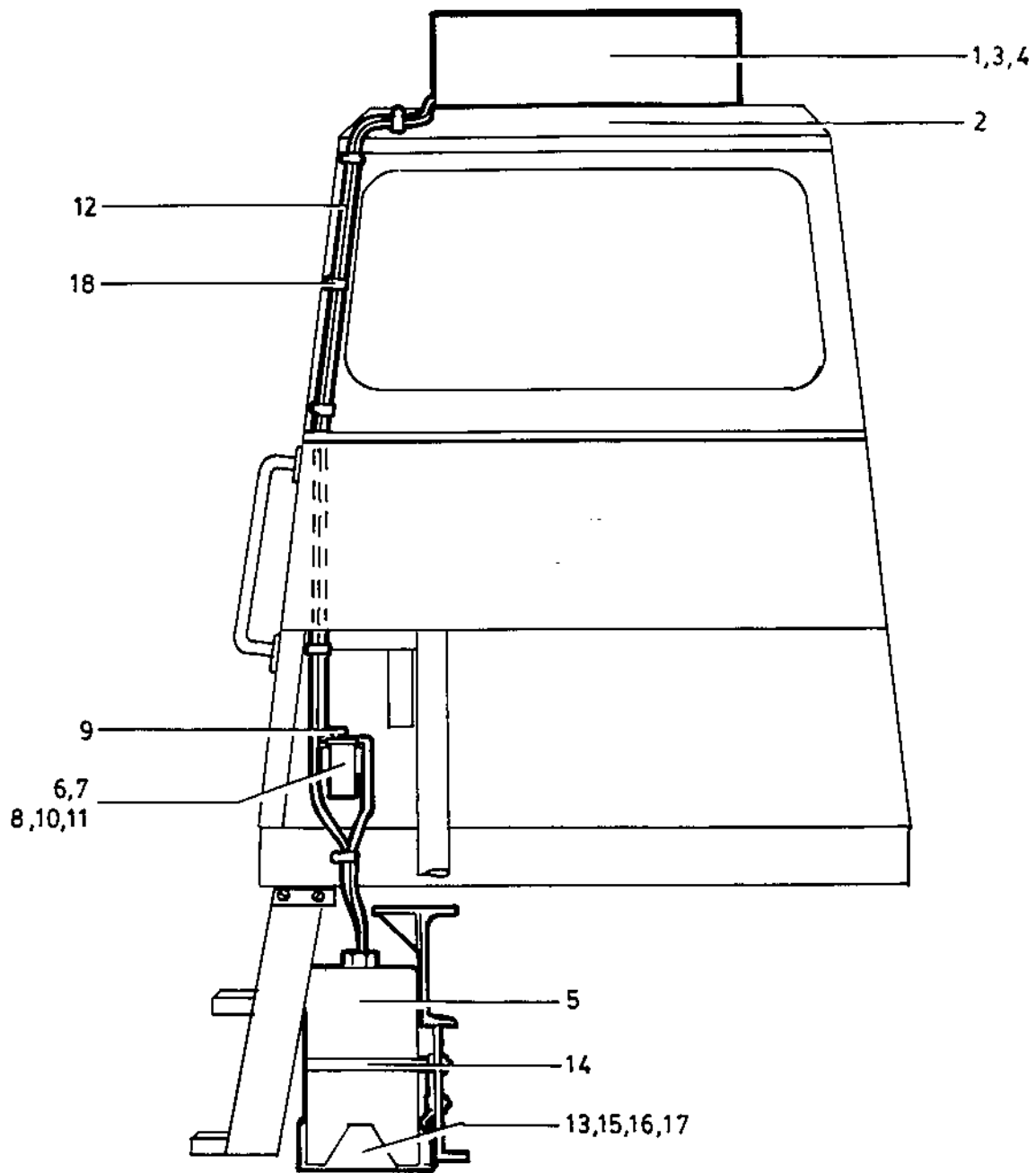
0200

Utgåva Issue 1987-09	Bildnr Picture No 14272-1	HYTT VENTILATION CAB VENTILATION		Grupp Group 91	Sida Page 42
--------------------------------	-------------------------------------	---	--	--------------------------	------------------------

0020
0040
0060
0080
0100
0120

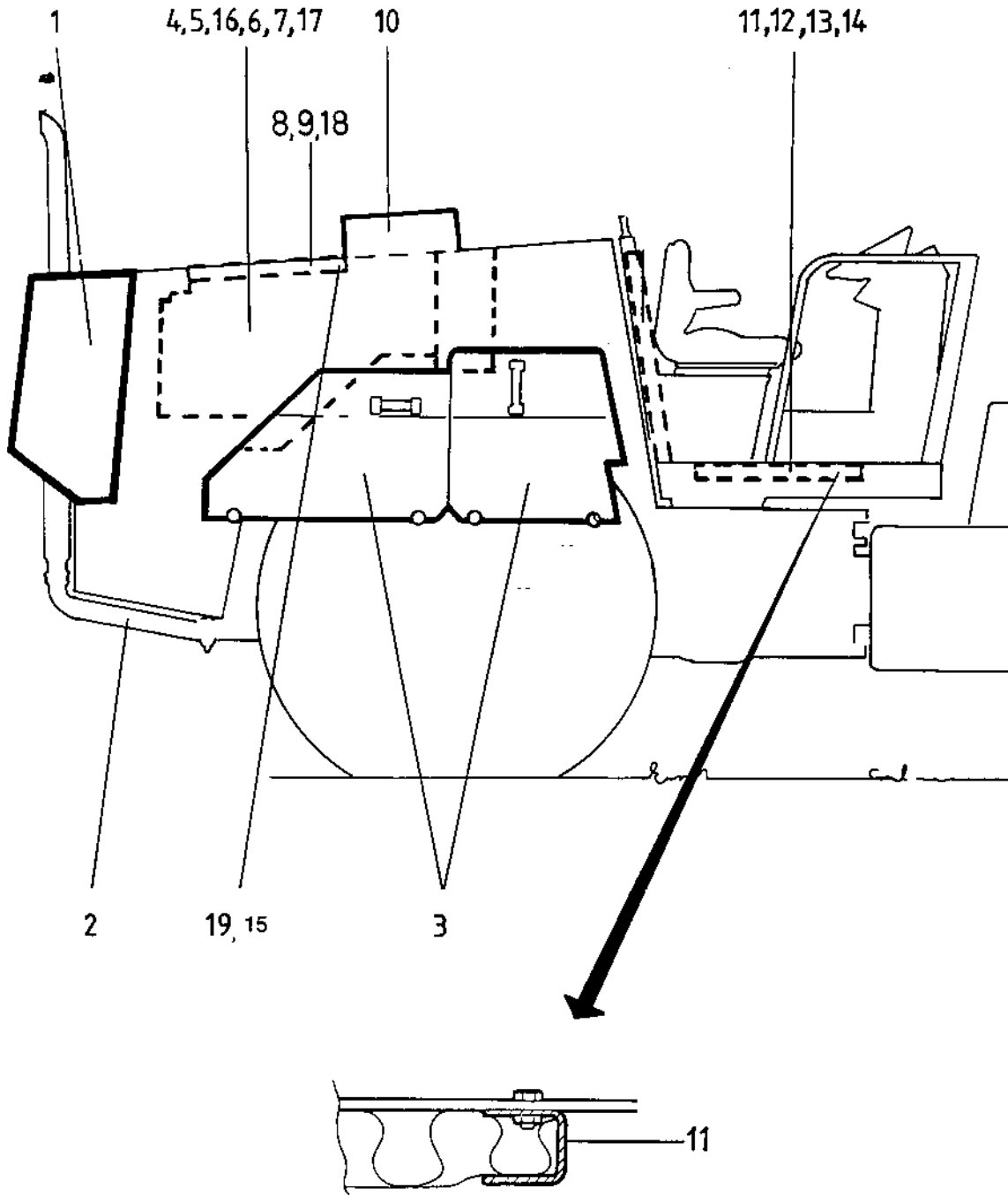
Pos. Fig.	Antal/Quantity				Art nr Part No	Benämning	Description	Sats Kit	L S Anmärkning Notes
	CA	25							
		1			34 50 21	Ventilationssats	Ventilation kit		
1		1			92 02 45	..Ventilations anl.Ventilation equip.		
2		4			54 15 07	..SkruvScrew		
3		1			92 09 09	..DiffusorDiffusor		
4		1			96 00 95	..KabelskoCable shoe		
5		1			54 15 09	..SkruvScrew		

Group
Grupp **91**



0210

Utgåva Issue		Bildnr Picture No		HYTT LUFTKONDITIONERING CAB, AIRCONDITION			Grupp Group	Sida Page	
1987-09		14273-1					91	44	
Pos. Fig.	Antal/Quantity			Art nr Part No	Benämning	Description	Sats Kit	L S	Anmärkning Notes
	CA								
0020		1		34 62 42	Luftkond. sats kpl	Air cond. kit cpl			
0040	1	1		91 14 51	Luftkonditionering	Aircondition			
0060	2	1		92 09 09	Diffuser	Diffuser			
0080	3	4		54 15 07	Skruv	Screw			
0100	4	1		54 15 09	Skruv	Screw			
0120	5	1		92 09 05	Vattendunk	Water jug			
0140	6	1		92 09 08	Pump	Pump			
0160	7	1		92 09 06	Vibrationsdämpare	Shock absorber			
0180	8	4		60 00 03	Bricka	Washer			
0200	9	1		92 09 07	Adapter	Adapter			
0220	10	4		50 00 87	Skruv	Screw			
0240	11	4		58 60 01	Låsmutter	Lock nut			
0260	12	6		31 30 41	Buntband	Cable tie			
0280	13	1		34 62 44	Dunkhållare	Can holder			
0300	14	1		34 50 40	Spännband	Buckle strap			
0320	15	3		50 00 21	Skruv	Screw			
0340	16	3		61 50 43	Spännbricka	Conical spring washer			
0360	17	3		57 00 05	Mutter	Nut			
0380	18	7		92 10 36	Klamma	Clamp			



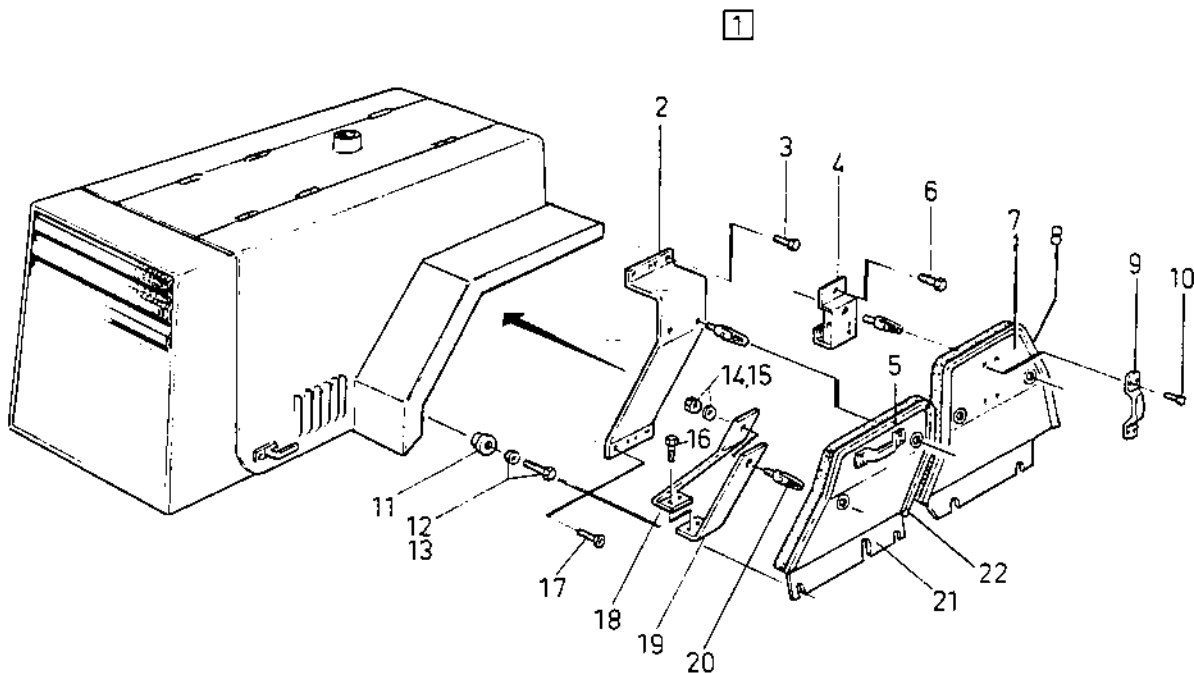
0220

Utgåva Issue	Bildnr Picture No	LJUDDÄMPNING	NOISE SUPPRESSION	Grupp Group	Sida Page
1987-09	14274-1			91	46

Pos. Fig.	Antal/Quantity			Art nr Part No	Benämning	Description	Sats Kit	L S	Anmärkning Notes
	CA 25 1)	3)	2)						
0020	1	1	-	34 61 34	Bullerdämpningssats	Noise supression kit			DEUTZ 5751007- -5751006
0040	-	1	-	34 61 35	Bullerdämpningssats	Noise supression kit			
0060	-	-	1	34 62 78	Bullerdämpningssats	Noise supression kit			DEUTZ 5751007-
0080	1	1	1	34 61 38	.Yttre luftledareOuter air duct			
0100	2	1	-	34 62 40	.Avgasrör satsExhaust pipe kit			DEUTZ -5751006
0101					.det se sida 050 , 2c03comp page 050 , 2c03			
0120	2	-	1	34 62 39	.Avgasrör satsExhaust pipe kit			
0121					.det se sida 050 , 2c03comp page 050 , 2c03			
0140	3	1	-	34 59 66	.SidoluckssatsSide cover kit			
0141					.det se sida 048 , 2c01comp page 048 , 2c01			
0160	3	-	1	34 62 73	.SidolucksstasSide cover kit			
0161					.det se sida 048 , 2c01comp page 048 , 2c01			
0180	4	1	1	34 61 67	.AbsorbentAbsorbent			
0181					höger sidolucka	right side cover			
0200	5	1	1	34 61 68	.Absorbent hållareAbsorbent holder			
0201					höger sidolucka	right side cover			
0220	6	1	1	34 61 70	.AbsorbentAbsorbent			
0221					vänster sidolucka	left side cover			
0240	7	1	1	34 61 71	.Absorbent hållareAbsorbent holder			
0241					vänster sidolucka	left side cover			
0260	8	1	1	34 61 73	.Absorbent, takAbsorbent, roof			
0280	9	1	1	34 61 74	.Absorbent hållare takAbsorbent holder roof			
0300	10	1	1	34 61 75	.InsugningskåpaInlet cover			
0320	11	2	2	34 61 82	.Absorbent hållareAbsorbent holder			
0340	12	2	2	50 00 30	.SkruvScrew			
0360	13	2	2	58 60 18	.LåsmutterLock nut			
0380	14	1	1	34 61 83	.AbsorbentAbsorbent			
0400	15	1	1	50 00 29	.SkruvScrew			
0420	16	23	23	64 40 27	.PopnitPoprivet			
0440	17	23	23	62 40 27	.PopnitPop rivet			
0460	18	10	10	62 40 27	.PopnitPop rivet			
0480	19	-	1	34 62 74	.DistansSpacer			

- 1) CA25 med Caterpillar CA25 with Caterpillar
- 2) CA25 med Detroit CA25 with Detroit
- 3) CA25 med Deutz CA25 with Deutz

1
2
3
4
5
6
7
8
9
10
11
12
13
14
15
16
17
18
19

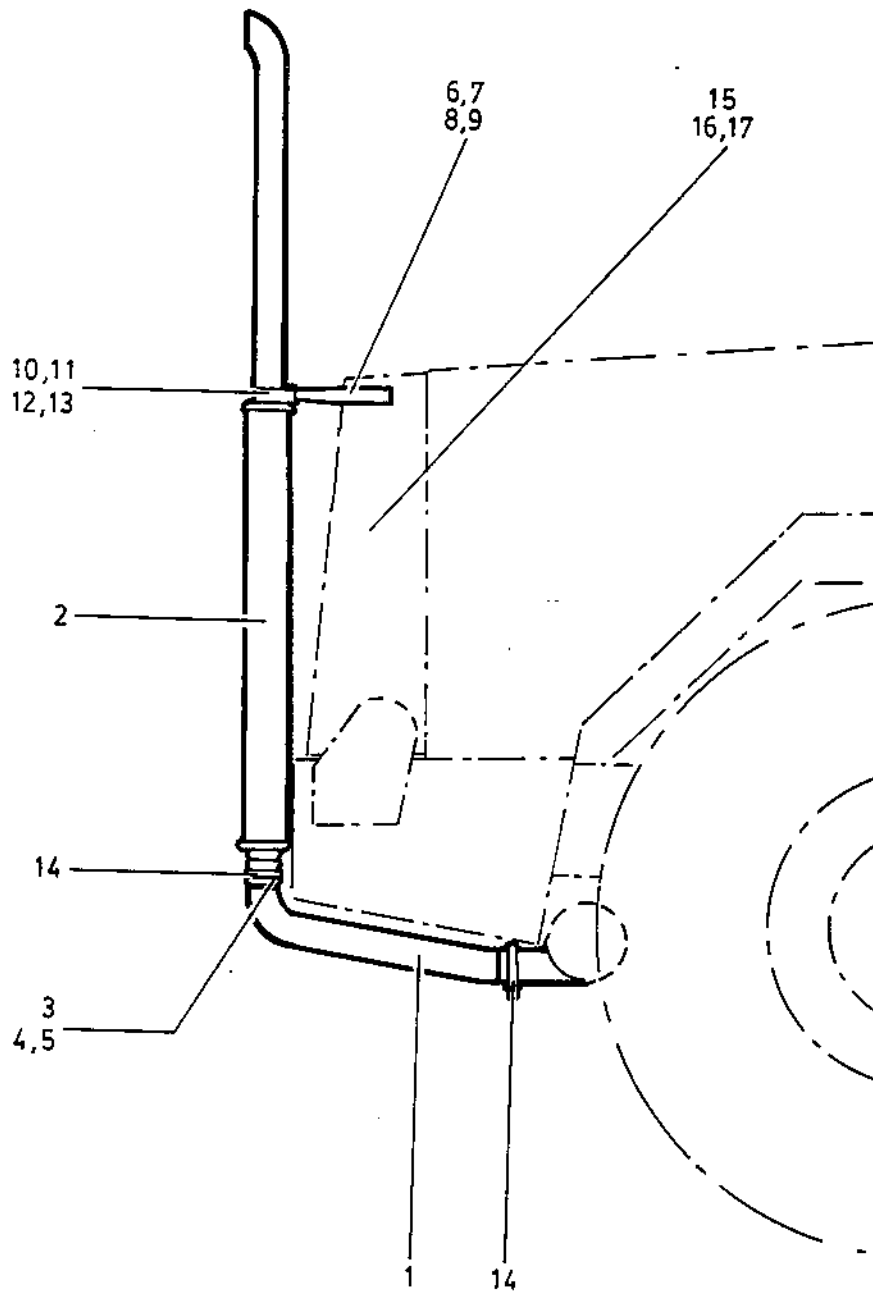


0230

Utgåva Issue 1987-09	Bildnr Picture No 13825-2	SIDOLUCKOR MED LJUDISOLERING	SIDE COVERS WITH NOISE SUPPRESSION	Grupp Group 91	Sida Page 48
----------------------------	---------------------------------	---------------------------------	---------------------------------------	----------------------	--------------------

Pos. Fig.	Antal/Quantity				Art nr Part No	Benämning	Description	Sats Kit	L S	Anmärkning Notes
	CA 25									
0020	1	1			34 59 66	Sidoluckor, sats	Side covers, kit			1,3)
0040	1	1			34 62 73	Sidoluckor, sats	Side covers, kit			2)
0060	2	2			34 55 13	.StödplåtSupport plate			
0080	3	4			54 17 05	.SkruvScrew			
0100	4	1			34 59 75	.FästeBracket			
0120	5	2XL			20 20 28	.ListList			L=1085MM
0140	6	2			54 17 08	.SkruvScrew			
0160	7	1			34 59 61	.Lucka, högerCover, right			
0180	7	1			34 59 62	.Lucka, vänsterCover, left			*NOT SHOWN
0200	8	2XL			20 20 28	.ListList			L=1535MM
0220	9	4			35 30 96	.HandtagHandle			
0240	10	16			62 40 21	.PopnitPop rivet			
0260	11	8			34 55 16	.PlåthållarePlate holder			
0280	12	8			50 00 28	.SkruvScrew			
0300	13	8			61 50 44	.SpännbrickaConical spring washer			
0320	14	8			57 00 07	.MutterNut			
0340	15	8			60 00 09	.BrickaWasher			
0360	16	12			50 00 28	.SkruvScrew			
0380	17	4			92 58 46	.SkruvScrew			
0400	18	2			34 55 18	.FörstyvningStiffening			1,3)
0420	19	2			34 55 19	.StödSupport			1,3)
0440	19	2			34 62 70	.StödSupport			2)
0460	20	8			47 50 64	.LåsspärrLatch			
0480	21	1			34 59 59	.Sidoplat, högerSide plate, right			
0500	21	1			34 59 60	.Sidoplat, vänsterSide plate, left			*NOT SHOWN
0520	22	2XL			20 20 28	.ListList			L=480MM

- 1) CA25 med Caterpillar CA25 with Caterpillar
- 2) CA25 med Detroit CA25 with Detroit
- 3) CA25 med Deutz CA25 with Deutz



0240

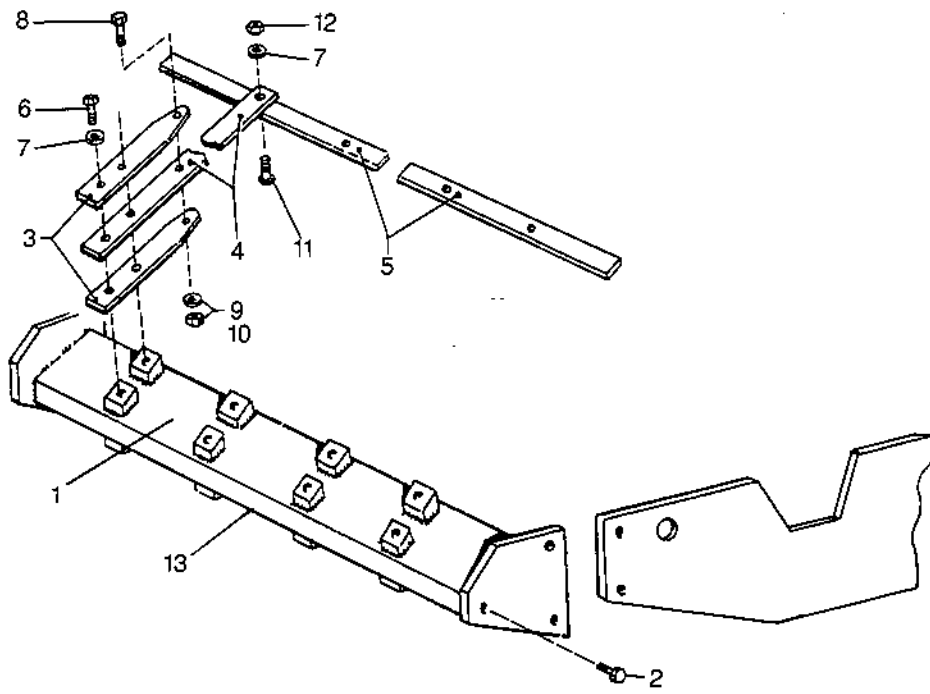
Utgåva Issue	Bildnr Picture No	AVGASRÖR	EXHAUST PIPE	Grupp Group	Sida Page
1987-09	14275-1			91	50

Pos. Fig.	Antal/Quantity			Art nr Part No	Benämning	Description	Sats Kit	L S	Anmärkning Notes
	CA 25 1)	3)	2)						
0020	1	1	-	34 62 40	Avgasrörsats	Exhaust pipe kit			DEUTZ 5751007-
0040	-	1	1	34 62 39	Avgasrörsats	Exhaust pipe kit			DEUTZ -5751006
0060	1	1	-	34 61 60	.Avgasrör, mitreExhaust pipe, middle			DEUTZ 5751007-
0080	1	-	1	34 61 86	.Avgasrör, mitreExhaust pipe, middle			DEUTZ -5751006
0100	2	1	1	34 61 61	.Avgasrör, bakreExhaust pipe, rear			
0120	3	1	1	34 61 64	.FästeBracket			
0140	4	2	2	50 00 22	.SkruvScrew			
0160	5	2	2	61 50 43	.SpännbrickaConical spring washer			
0180	6	1	1	34 61 65	.FästeBracket			
0200	7	2	2	50 00 22	.SkruvScrew			
0220	8	2	2	61 50 43	.SpännbrickaConical spring washer			
0240	9	2	2	57 00 05	.MutterNut			
0260	10	1	1	31 31 06	.RörklammerPipe clamp			
0280	11	1	1	50 00 22	.SkruvScrew			
0300	12	1	1	61 50 43	.SpännbrickaConical spring washer			
0320	13	1	1	57 00 05	.MutterNut			
0340	14	1	-	30 30 94	.RörklammerPipe clamp			
0360	14	1	2	31 30 93	.RörklammerPipe clamp			
0380	15	4	4	62 92 53	.Distanshylsa, arbetsbDistance sleeve, work			
0381					distanshylsa	distance sleeve			
0400	16	4	4	50 00 34	.ArbetsbelysningWorking light			

- 1) CA25 med Caterpillar CA25 with Caterpillar
- 2) CA25 med Detroit CA25 with Detroit
- 3) CA25 med Deutz CA25 with Deutz



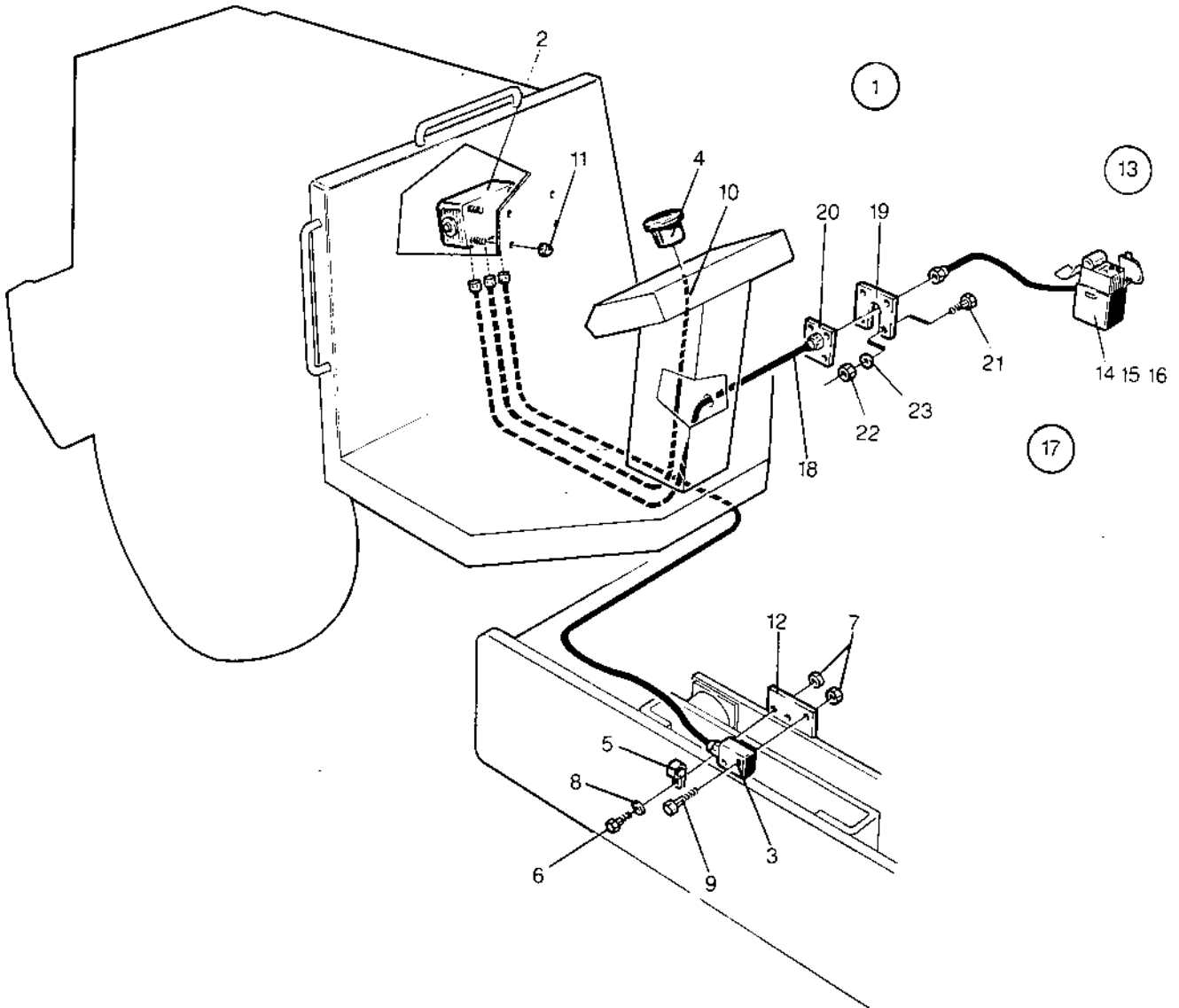
Group
Grupp **91**



0250

Utgåva Issue		Bildnr Picture No		TUNG SKRAPA HEAVY SCRAPER		Grupp Group	Sida Page		
1987-09		14746				91	52		
Pos. Fig.	Antal/Quantity			Art nr Part No	Benämning	Description	Sats Kit	L S	Anmärkning Notes
	CA	25	250						
0020		1		34 36 65	Skrapsats kpl.....	Scraper kit cpl.....			
0040	1	1		34 36 64	.SkrapbalkScraper beam			
0060	2	2		23 20 41	.FilterpluggFilter plug			
0080	3	16		34 11 22	.StödfjäderSupport spring			
0100	4	8		34 11 23	.HållareHolder			
0120	5	4		34 11 24	.SkrapaScraper			
0140	6	16		50 20 61	.SkruvScrew			
0160	7	24		61 50 45	.BrickaWasher			
0180	8	8		50 20 36	.SkruvScrew			
0200	9	8		57 10 03	.MutterNut			
0220	10	8		61 50 44	.BrickaWasher			
0240	11	8		52 80 17	.SkruvScrew			
0260	12	8		57 40 03	.MutterNut			
0280	13	1		309 10 05 02	.DekalDecal			"DYNAPAC"

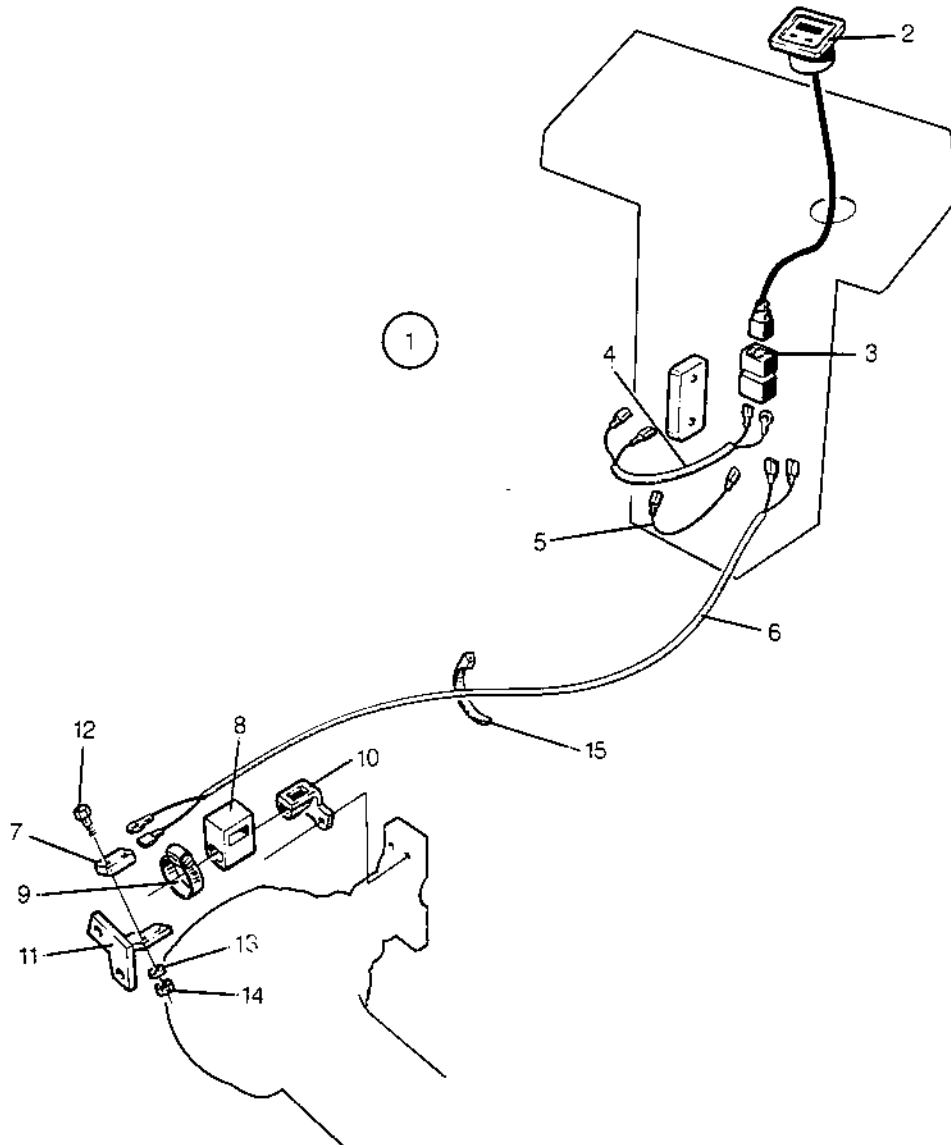




0260

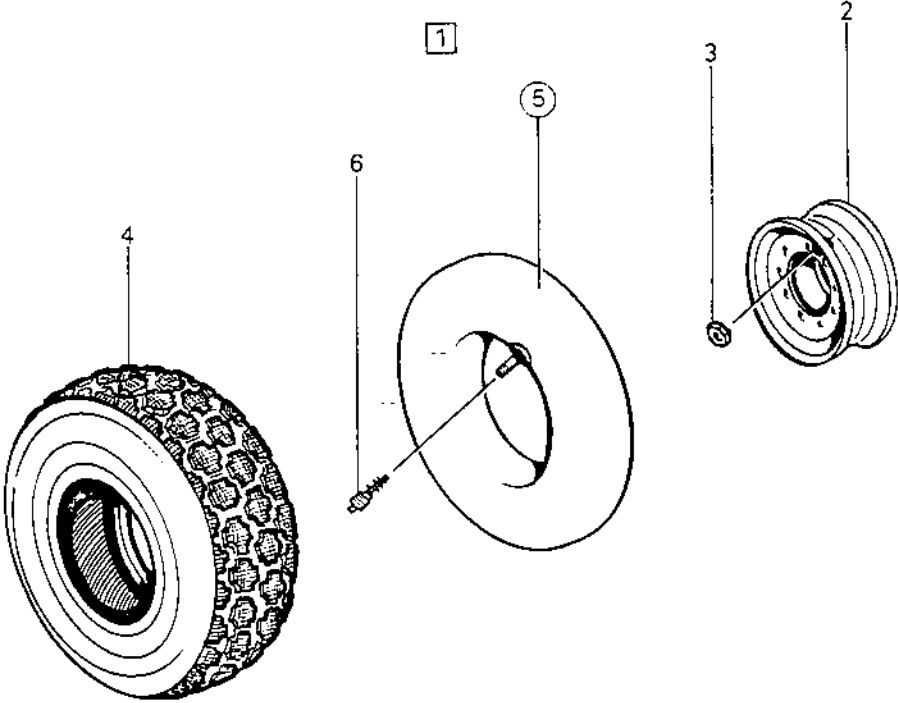
Utgåva Issue		Bildnr Picture No		PACKNINGSMÄTARE		COMPACTION METER		Grupp Group	Sida Page
1987-09		14747						91	54
Pos. Fig.	Antal/Quantity			Art nr Part No	Benämning	Description	Sats Kit	L S	Anmärkning Notes
	CA								
0020	1	1			Packn. mätare sats kpl	Comp. meter kit cpl			
0040	2	1		34 82 22	..ProcessorProcessor			
0060	3	1		34 82 13	..Sensor m. kabelSensor w. cable			
0080	4	1		34 84 28	..InstrumentInstrument			
0100	5	1		92 10 28	..KlammaClamp			
0120	6	1		50 00 13	..SkruvScrew			
0140	7	3		58 60 02	..MutterNut			
0160	8	3		60 00 04	..BrickaWasher			
0180	9	2		50 00 79	..SkruvScrew			
0200	10	1		34 82 49	..KabelCable			
0220	11	4		92 88 15	..HattBoot			
0240	12	1		34 32 56	..FästeBracket			
0260	13	1		34 86 05	Skrivarsats kpl	Recorder kit cpl			
0280	14	1		34 32 62	..SkrivarePrinter			
0300	15	1		92 15 28	..PappersrullePaper roll			
0320	16	1		92 15 29	..PennaPen			
0340	17	1		34 84 57	..KopplingssatsConvection kit			
0360	18	1		34 83 34	..KabelCable			
0380	19	1		34 84 48	..FästplåtMounting plate			
0400	20	1		92 88 59	..DammskyddBoot			
0420	21	8		53 30 02	..SkruvScrew			
0440	22	8		57 00 01	..MutterNut			
0460	23	8		60 00 01	..BrickaWasher			





0270

Utgåva Issue		Bildnr Picture No		HASTIGHETSMÄTARE SPEEDOMETER		Grupp Group	Sida Page		
1987-09		14748				91	56		
Pos. Fig.	Antal/Quantity			Art nr Part No	Benämning	Description	Sats Kit	L S	Anmärkning Notes
	CA								
0020	1	1		34 83 15	Hast.mät. sats	Speedometer kit			
0040	2	1		92 86 71	.Hast.mätareSpeedometer			
0060	3	1		92 71 74	.AnslutningConnector			
0080	4	1		92 87 14	.KabelCable			
0100	5	1		92 71 75	.KabelCable			
0120	6	1		92 87 15	.KabelCable			
0140	7	1		92 71 78	.GivareSensor			
0160	8	1		92 71 79	.MagnetMagnet			
0180	9	1		31 30 04	.KlammaClamp			
0200	10	1		34 84 18	.FästeBracket			
0220	11	1		34 84 14	.FästeBracket			
0240	12	2		53 30 16	.SkruvScrew			
0260	13	2		60 00 02	.BrickaWasher			
0280	14	2		92 39 76	.MutterNut			
0300	15	10		31 30 41	.BuntbandCable tie			



0280

Utgåva Issue	Bildnr Picture No	HJUL GOOD YEAR	WHEEL GOOD YEAR	Grupp Group	Sida Page
1987-09	14756			91	58

0020
0040
0060
0080
0100
0120

Pos. Fig.	Antal/Quantity				Art nr Part No	Benämning	Description	Sats Kit	L S	Anmärkning Notes
	CA									
1	2				34 86 06	Hjul kpl	Wheel cpl			"GOOD YEAR"
2	1				33 54 63	.FälgRim			
3	1				81 33 82	.VentilmutterTyre valve nut			
4	1				92 90 80	.DäckTyre			
5	1				81 33 80	.SlangTube			
6	1				81 33 81	.VentilTyre valve			





NUMERICAL REGISTER

NUMMERREGISTER

CAS10, CAS11, CAS12											
Spare Parts Catalogue - Reservdelskatalog											
Page Sida				Issue Utgåve	NUMERICAL REGISTER			NUMMERREGISTER			
2				S. 1000000							
Part No Art nr	Gr Gr	Page Sida	Part No Art nr	Gr Gr	Page Sida	Part No Art nr	Gr Gr	Page Sida	Part No Art nr	Gr Gr	Page Sida
10 00 40	1	8	16 00 93	2	18	16 10 75	2	8	23 31 81	5	38
10 00 53	7	4	16 01 30	2	6	16 10 80	2	10	23 41 19	6	4
11 10 53	3	12		2	8	16 10 83	3	14		5	8
	3	14	16 01 31	2	6	16 20 04	5	6	23 43 40	3	2
11 10 85	4	10		2	8	18 20 06	3	14	23 44 70	5	6
	4	10	16 01 32	2	2	16 20 17	2	8	23 44 73	5	6
11 10 86	3	14		2	12	16 20 26	5	34	23 45 30	5	32
11 11 95	4	10		2	24	16 20 27	2	8	23 46 19	3	2
11 12 08	4	10		3	14		5	56		3	4
11 40 56	2	6		5	8	16 30 48	2	8	23 46 20	5	56
	2	6	16 01 32	5	38	16 30 60	2	16	23 46 25	5	36
11 40 64	2	18	16 01 45	2	8		2	22	23 46 27	5	36
11 40 89	2	8		5	32	16 30 61	2	16	23 46 28	5	36
11 40 83	2	22	16 01 50	5	4	16 30 97	2	22	23 46 29	5	36
11 50 48	2	12		5	6	16 60 14	10	10	23 46 30	5	36
11 50 49	2	14	11 40	5	11				23 46 56	2	11

Issue			NUMERICAL REGISTER									Page		Group	
1987-09												1		100	
Part No	Group	Page	Part No	Group	Page	Part No	Group	Page	Part No	Group	Page	Part No	Group	Page	
*	30	24	16 01 57	50	28	23 20 97	50	8	31 30 02	30	14				
*	50	12	16 01 57	50	34	23 20 97	50	30	31 30 04	50	56				
*	50	16	16 01 57	91	14	23 20 97	50	36	31 30 04	91	4				
*	50	56	16 01 57	91	16	23 20 97	91	14	31 30 04	91	56				
-	10	4	16 01 57	91	18	23 20 97	91	16	31 30 10	30	12				
-	10	12	16 01 81	30	34	23 20 97	91	18	31 30 10	30	14				
-	20	12	16 01 86	50	28	23 20 98	50	28	31 30 22	30	20				
-	30	4	16 01 86	50	34	23 20 98	50	34	31 30 33	30	20				
-	30	6	16 01 86	91	26	23 20 98	91	26	31 30 35	30	10				
-	30	10	16 02 64	30	34	23 21 22	50	6	31 30 35	30	12				
-	30	26	16 02 75	50	30	23 21 22	50	8	31 30 35	30	14				
-	40	6	16 02 75	50	36	23 31 41	50	28	31 30 38	30	18				
-	40	8	16 02 97	40	6	23 31 41	50	34	31 30 41	30	12				
-	40	14	16 10 93	30	34	23 31 42	50	56	31 30 41	30	22				
-	40	22	16 20 06	30	34	23 33 04	50	6	31 30 41	30	24				
-	50	4	16 20 15	50	56	23 33 04	50	8	31 30 41	30	26				
-	50	6	16 20 17	20	4	23 33 05	50	56	31 30 41	60	4				
-	50	8	16 20 17	20	12	23 33 12	50	38	31 30 41	60	8				
-	50	30	16 20 17	20	20	23 33 27	50	6	31 30 41	60	12				
-	50	32	16 20 27	20	4	23 33 27	50	8	31 30 41	60	16				
-	50	36	16 20 27	20	10	23 42 77	50	30	31 30 41	70	14				
-	50	56	16 20 27	20	12	23 42 77	50	36	31 30 41	70	18				
-	50	60	16 20 27	20	18	23 43 33	50	28	31 30 41	91	4				
-	50	62	16 20 27	20	20	23 43 33	50	34	31 30 41	91	6				
-	60	4	16 70 09	30	16	23 44 35	50	28	31 30 41	91	8				
-	60	8	16 70 09	30	18	23 44 35	91	20	31 30 41	91	10				
-	60	12	16 70 10	30	20	23 45 12	30	4	31 30 41	91	12				
-	60	16	16 70 23	20	4	23 45 12	30	8	31 30 41	91	44				
-	70	4	16 70 23	20	10	23 45 12	30	10	31 30 41	91	56				
-	80	4	16 70 23	20	18	23 46 19	30	22	31 30 44	30	14				
-	90	4	16 70 32	10	12	23 46 19	30	26	31 30 51	30	12				
10 00 40	10	12	16 70 41	50	58	23 46 20	50	36	31 30 55	30	24				
11 10 63	30	34	20 20 28	70	6	23 48 00	50	56	31 30 68	91	36				
11 10 85	40	12	20 20 28	91	48	23 49 09	50	38	31 30 93	30	30				
11 10 86	40	12	20 20 41	30	12	23 49 41	50	56	31 30 93	91	50				
11 11 96	30	34	20 20 57	10	6	23 49 57	50	38	31 30 94	30	30				
11 12 08	40	12	20 20 57	30	8	24 40 04	70	4	31 31 02	91	8				
11 12 09	40	12	20 50 02	30	12	24 40 26	90	4	31 31 02	91	10				
11 40 36	20	4	20 50 02	30	14	24 40 41	30	22	31 31 05	30	16				
11 40 36	20	8	20 50 25	91	4	24 40 59	50	56	31 31 05	30	18				
11 40 36	20	10	20 50 30	30	14	27 11 29	50	58	31 31 05	30	20				
11 40 36	20	14	20 50 38	30	14	27 23 72	80	4	31 31 06	91	50				
11 40 36	91	16	20 50 51	30	10	27 79 92	90	4	31 31 46	50	28				
11 40 72	20	8	20 51 47	30	18	28 50 08	30	6	31 31 46	50	34				
11 40 72	20	14	21 21 08	50	56	28 59 09	70	12	31 31 47	70	12				
11 60 41	20	4	23 01 95	30	24	28 59 11	70	14	33 01 70	30	24				
11 60 41	20	10	23 04 00	30	22	29 70 28	91	36	33 01 71	30	24				
11 60 41	20	18	23 04 00	30	24	30 02 42	70	14	33 02 23	50	30				
13 30 41	40	12	23 04 00	30	26	30 02 46	70	16	33 03 35	30	8				
15 00 20	40	12	23 04 74	50	30	30 30 94	91	50	33 03 83	30	4				
15 10 35	40	12	23 04 74	50	36	31 00 08	10	12	33 03 83	30	8				
16 01 11	50	30	23 20 41	91	52	31 00 22	50	56	33 03 83	30	10				
16 01 11	50	36	23 20 47	30	34	31 10 16	90	4	33 04 30	50	30				
16 01 32	30	34	23 20 56	30	34	31 20 81	70	16	33 04 74	50	36				
16 01 57	50	8	23 20 97	50	6	31 20 82	50	56	33 10 57	30	34				

Page			Group			NUMERICAL REGISTER									Issue		
2			100												1987-09		
Part No	Group	Page	Part No	Group	Page	Part No	Group	Page	Part No	Group	Page	Part No	Group	Page			
33 10 92	50	56	33 55 13	20	8	33 84 89	70	18	34 26 14	30	22						
33 21 12	20	8	33 55 13	20	14	33 85 71	70	14	34 26 62	80	4						
33 21 12	20	14	33 55 14	20	8	33 85 74	70	14	34 27 20	30	30						
33 40 41	30	24	33 55 14	20	14	33 85 94	50	30	34 27 74	60	4						
33 40 70	50	56	33 55 22	20	8	33 85 94	50	36	34 27 74	60	8						
33 41 35	50	56	33 55 22	20	14	33 86 81	60	8	34 27 74	60	12						
33 41 40	50	28	33 55 53	50	28	33 87 12	30	30	34 27 93	20	4						
33 41 40	50	34	33 55 53	50	44	33 87 13	30	30	34 27 93	20	8						
33 41 42	50	56	33 55 53	91	26	33 87 15	30	30	34 27 93	20	10						
33 41 43	50	28	33 55 56	50	6	33 87 16	30	30	34 27 93	20	14						
33 41 43	50	34	33 55 56	50	10	33 87 21	30	24	34 29 39	20	4						
33 41 57	30	14	33 55 57	50	6	33 87 32	30	18	34 29 39	20	8						
33 41 58	50	6	33 55 57	50	8	34 01 30	60	4	34 29 39	20	12						
33 41 58	50	8	33 55 57	50	22	34 02 10	10	6	34 29 39	20	14						
33 41 74	30	22	33 55 60	50	62	34 07 59	20	14	34 29 68	80	4						
33 41 74	30	24	33 55 72	70	18	34 07 60	91	16	34 30 16	80	4						
33 41 74	30	26	33 55 73	70	18	34 07 61	20	10	34 30 17	80	4						
33 41 96	50	28	33 55 85	70	18	34 07 61	20	14	34 30 34	20	8						
33 41 96	50	30	33 55 93	70	12	34 07 61	91	16	34 30 34	20	14						
33 41 96	50	34	33 56 32	50	8	34 07 62	20	10	34 30 47	91	34						
33 42 05	30	10	33 56 32	50	28	34 07 62	20	14	34 31 51	30	26						
33 42 05	50	8	33 56 32	50	34	34 07 62	20	18	34 31 53	30	22						
33 42 05	50	56	33 56 32	91	14	34 07 63	20	10	34 31 59	10	12						
33 42 05	91	14	33 56 32	91	16	34 07 63	20	14	34 32 54	91	8						
33 42 05	91	16	33 56 32	91	18	34 07 63	20	18	34 32 55	91	8						
33 42 05	91	18	33 56 61	20	12	34 07 83	20	12	34 32 56	91	8						
33 42 07	50	28	33 56 61	20	14	34 07 83	20	16	34 32 56	91	54						
33 42 07	50	34	33 56 61	91	16	34 07 83	20	18	34 32 57	91	8						
33 42 10	30	12	33 56 64	20	14	34 07 83	91	14	34 32 62	91	8						
33 42 10	30	14	33 56 69	50	8	34 07 83	91	16	34 32 62	91	54						
33 42 28	50	6	33 56 69	91	14	34 07 83	91	18	34 32 63	91	8						
33 42 28	50	8	33 56 69	91	16	34 08 50	30	34	34 32 64	91	8						
33 42 39	50	28	33 56 69	91	18	34 08 53	30	34	34 33 18	20	4						
33 44 47	50	28	33 56 75	50	8	34 08 55	30	34	34 33 18	20	10						
33 44 47	50	34	33 56 75	91	14	34 08 56	30	34	34 33 18	20	18						
33 45 04	50	34	33 56 75	91	16	34 08 57	30	34	34 33 22	20	4						
33 45 29	50	28	33 56 75	91	18	34 08 58	30	34	34 33 22	20	10						
33 45 29	50	34	33 57 56	50	28	34 08 59	30	34	34 33 22	20	18						
33 45 55	70	18	33 57 56	50	46	34 08 61	30	34	34 33 80	30	4						
33 45 56	50	30	33 57 56	91	20	34 08 62	30	34	34 34 14	50	58						
33 45 56	50	36	33 66 72	40	8	34 08 64	30	34	34 34 34	80	4						
33 45 58	50	8	33 66 72	40	16	34 08 65	30	34	34 34 50	20	4						
33 45 58	91	14	33 67 42	20	4	34 08 66	30	34	34 34 50	91	26						
33 45 58	91	16	33 67 42	20	8	34 11 06	30	4	34 34 51	20	10						
33 45 58	91	18	33 67 42	20	10	34 11 06	30	6	34 34 51	91	24						
33 46 03	30	12	33 67 42	20	14	34 11 06	30	34	34 34 52	20	10						
33 46 03	30	14	33 67 42	20	18	34 11 22	91	52	34 34 52	91	22						
33 46 04	50	6	33 67 42	91	16	34 11 23	91	52	34 34 53	20	4						
33 46 04	50	8	33 70 42	10	12	34 11 24	91	52	34 34 53	91	20						
33 54 61	40	4	33 70 45	10	12	34 20 45	80	4	34 34 58	20	4						
33 54 63	40	4	33 72 02	30	12	34 20 64	40	6	34 34 58	20	10						
33 54 63	91	58	33 72 03	30	12	34 20 64	40	12	34 34 60	20	6						
33 54 64	40	6	33 74 60	70	14	34 25 51	70	16	34 34 60	20	12						
33 54 64	40	22	33 83 04	50	30	34 25 54	30	30	34 34 60	20	20						
33 55 04	20	8	33 83 04	50	36	34 25 56	30	30	34 34 61	20	4						

Issue				NUMERICAL REGISTER									Page		Group	
1987-09													3		100	
Part No	Group	Page		Part No	Group	Page		Part No	Group	Page		Part No	Group	Page		
34 34 62	20	4		34 36 50	20	14		34 54 14	70	8		34 56 78	20	8		
34 34 62	20	10		34 36 64	91	52		34 54 15	70	8		34 56 78	20	12		
34 34 62	20	18		34 36 65	91	52		34 54 17	70	8		34 56 78	20	16		
34 34 63	20	4		34 37 44	20	4		34 54 18	60	4		34 56 78	20	18		
34 34 64	20	12		34 37 44	20	12		34 54 19	70	8		34 56 79	20	6		
34 34 65	20	12		34 37 44	20	20		34 54 20	60	8		34 56 79	20	8		
34 34 65	20	20		34 37 45	30	30		34 54 21	70	8		34 56 79	20	12		
34 34 68	20	4		34 37 75	10	4		34 54 22	60	12		34 56 79	20	16		
34 34 68	20	12		34 37 82	50	56		34 54 52	70	10		34 56 79	20	18		
34 34 69	20	4		34 37 95	20	4		34 54 56	10	6		34 56 81	70	18		
34 34 69	20	10		34 37 95	20	8		34 54 58	10	6		34 56 83	40	4		
34 34 70	20	12		34 37 95	20	10		34 54 86	10	6		34 56 83	91	26		
34 34 70	91	16		34 37 95	20	14		34 54 91	10	6		34 56 86	50	28		
34 34 72	20	12		34 37 96	20	6		34 54 95	10	6		34 56 86	50	34		
34 34 73	20	4		34 37 96	20	8		34 55 13	91	48		34 56 86	50	52		
34 34 73	20	12		34 37 96	20	12		34 55 16	91	48		34 56 87	50	28		
34 34 73	20	18		34 37 96	20	14		34 55 18	91	48		34 56 87	50	40		
34 34 74	20	10		34 37 99	20	10		34 55 19	91	48		34 56 88	50	30		
34 34 75	20	4		34 38 00	20	12		34 55 21	10	6		34 56 88	50	34		
34 34 75	20	10		34 38 01	20	6		34 55 23	70	4		34 56 90	50	30		
34 34 77	20	4		34 38 01	20	8		34 55 45	10	4		34 56 90	50	36		
34 34 78	20	10		34 38 01	20	12		34 55 57	10	4		34 56 93	50	30		
34 34 78	91	14		34 38 01	20	16		34 55 68	10	4		34 56 93	50	36		
34 34 78	91	18		34 38 01	20	20		34 55 80	50	34		34 56 94	50	30		
34 34 79	20	10		34 38 01	80	4		34 55 80	50	42		34 56 94	50	36		
34 34 84	20	6		34 38 17	20	4		34 55 89	50	8		34 56 97	50	28		
34 34 84	20	12		34 38 18	20	6		34 55 89	91	14		34 56 97	50	34		
34 34 84	20	20		34 38 37	60	4		34 55 89	91	16		34 56 99	50	30		
34 34 85	91	14		34 38 37	60	8		34 55 89	91	18		34 56 99	50	36		
34 34 86	91	18		34 38 37	60	12		34 55 97	50	28		34 57 02	70	8		
34 34 87	91	24		34 38 39	91	16		34 55 97	50	34		34 57 04	70	8		
34 34 88	91	22		34 38 73	20	8		34 55 98	10	6		34 57 05	30	12		
34 34 90	20	4		34 38 74	20	14		34 56 03	70	4		34 57 05	30	14		
34 34 90	20	12		34 42 90	60	4		34 56 04	70	4		34 57 06	60	16		
34 34 90	20	20		34 42 90	60	8		34 56 07	70	6		34 57 07	60	4		
34 34 97	80	4		34 42 90	60	12		34 56 11	70	6		34 57 19	60	16		
34 34 98	80	4		34 43 28	50	30		34 56 15	70	6		34 57 20	60	16		
34 34 99	80	4		34 43 28	50	36		34 56 18	70	6		34 57 21	60	16		
34 35 00	80	4		34 43 74	70	4		34 56 19	70	4		34 57 22	60	16		
34 35 01	80	4		34 44 60	70	8		34 56 21	70	8		34 57 23	60	16		
34 35 02	80	4		34 44 61	70	8		34 56 36	70	12		34 57 24	60	4		
34 35 03	80	4		34 49 94	91	40		34 56 37	70	12		34 57 24	60	8		
34 35 04	80	4		34 50 21	91	42		34 56 40	70	12		34 57 25	60	4		
34 35 05	80	4		34 50 40	91	44		34 56 41	50	56		34 57 25	60	8		
34 35 06	80	4		34 51 39	70	8		34 56 42	70	12		34 57 25	60	12		
34 35 07	80	4		34 53 49	10	6		34 56 45	70	12		34 57 26	60	4		
34 35 08	80	4		34 53 50	10	6		34 56 46	70	12		34 57 26	60	8		
34 35 26	80	4		34 53 51	10	6		34 56 48	70	12		34 57 26	60	12		
34 35 30	80	4		34 53 52	10	6		34 56 58	70	16		34 57 27	60	4		
34 35 34	80	4		34 53 53	10	8		34 56 64	70	16		34 57 28	60	4		
34 35 97	10	12		34 53 75	10	6		34 56 66	70	6		34 57 28	60	8		
34 36 01	60	4		34 53 81	10	8		34 56 68	70	4		34 57 28	60	12		
34 36 30	91	20		34 53 88	10	8		34 56 75	70	14		34 57 29	60	4		
34 36 31	91	26		34 53 94	10	6		34 56 76	70	8		34 57 30	60	4		
34 36 50	20	8		34 54 13	70	8		34 56 78	20	6		34 57 30	60	12		

Page	Group		NUMERICAL REGISTER									Issue
4	100											1987-09
Part No	Group	Page	Part No	Group	Page	Part No	Group	Page	Part No	Group	Page	
34 57 31	60	6	34 58 57	30	18	34 59 62	91	48	34 60 93	70	8	
34 57 31	60	8	34 58 53	10	10	34 59 63	30	32	34 60 94	10	6	
34 57 31	60	12	34 58 63	91	24	34 59 64	30	32	34 60 99	30	6	
34 57 32	60	4	34 58 64	10	10	34 59 65	50	32	34 61 34	91	46	
34 57 32	60	8	34 58 69	70	8	34 59 65	50	38	34 61 35	91	46	
34 57 32	60	12	34 58 70	70	8	34 59 66	91	46	34 61 37	91	32	
34 57 36	30	12	34 58 71	10	12	34 59 66	91	48	34 61 37	91	36	
34 57 36	30	14	34 58 72	10	12	34 59 67	70	4	34 61 38	91	46	
34 57 37	30	12	34 58 73	10	12	34 59 68	50	30	34 61 60	91	50	
34 57 37	30	14	34 58 74	10	12	34 59 68	50	36	34 61 61	91	50	
34 57 41	30	12	34 58 75	10	12	34 59 69	40	4	34 61 64	91	50	
34 57 41	30	14	34 58 77	10	10	34 59 69	91	20	34 61 65	91	50	
34 57 42	30	16	34 58 77	91	18	34 59 70	30	10	34 61 67	91	46	
34 57 42	30	18	34 58 77	91	22	34 59 70	30	34	34 61 68	91	46	
34 57 45	30	16	34 58 81	70	8	34 59 72	91	34	34 61 70	91	46	
34 57 51	30	4	34 58 82	70	8	34 59 75	70	16	34 61 71	91	46	
34 57 51	30	10	34 58 83	60	12	34 59 75	91	48	34 61 73	91	46	
34 57 58	30	22	34 58 84	20	6	34 59 82	70	16	34 61 74	91	46	
34 57 59	30	22	34 58 84	20	8	34 59 83	91	4	34 61 75	91	46	
34 57 60	30	22	34 58 84	20	12	34 59 84	91	4	34 61 82	91	46	
34 57 63	30	12	34 58 84	20	16	34 59 86	91	4	34 61 83	91	46	
34 57 68	30	12	34 58 84	20	18	34 59 87	91	4	34 61 86	91	50	
34 57 76	50	58	34 58 85	20	6	34 59 88	91	4	34 61 88	30	8	
34 57 81	91	12	34 58 85	20	8	34 59 89	91	4	34 62 32	91	36	
34 57 82	91	8	34 58 85	20	12	34 59 90	91	4	34 62 32	91	38	
34 57 85	91	8	34 58 85	20	16	34 59 91	91	4	34 62 33	91	36	
34 57 86	91	10	34 58 85	20	18	34 59 92	70	12	34 62 35	10	6	
34 57 87	91	10	34 58 91	10	10	34 59 95	10	6	34 62 35	30	4	
34 57 88	91	10	34 58 91	91	18	34 59 96	91	10	34 62 38	91	40	
34 57 89	91	8	34 58 91	91	22	34 59 97	91	10	34 62 39	91	46	
34 57 90	91	12	34 58 96	30	10	34 60 00	30	6	34 62 39	91	50	
34 57 91	91	10	34 58 98	70	12	34 60 05	30	6	34 62 40	91	46	
34 57 92	91	4	34 59 00	70	12	34 60 06	30	14	34 62 40	91	50	
34 57 93	91	6	34 59 03	70	12	34 60 07	30	14	34 62 42	91	44	
34 57 94	91	6	34 59 04	70	12	34 60 08	60	12	34 62 43	91	36	
34 57 95	91	6	34 59 05	70	12	34 60 09	30	8	34 62 44	91	44	
34 57 98	91	6	34 59 06	30	4	34 60 22	91	12	34 62 46	91	40	
34 57 99	91	6	34 59 09	10	6	34 60 23	91	28	34 62 50	60	16	
34 58 00	70	18	34 59 10	30	34	34 60 24	91	28	34 62 67	30	4	
34 58 01	70	18	34 59 13	30	16	34 60 26	91	28	34 62 68	30	8	
34 58 09	70	8	34 59 13	30	18	34 60 33	91	28	34 62 69	30	10	
34 58 10	70	8	34 59 14	30	26	34 60 38	91	28	34 62 70	91	48	
34 58 11	60	8	34 59 24	30	14	34 60 40	91	28	34 62 73	91	46	
34 58 13	30	6	34 59 25	30	14	34 60 47	70	4	34 62 73	91	48	
34 58 18	60	8	34 59 27	30	20	34 60 52	70	6	34 62 74	91	46	
34 58 18	60	12	34 59 31	30	20	34 60 54	60	4	34 62 78	91	46	
34 58 19	60	8	34 59 33	30	20	34 60 79	70	6	34 63 01	50	34	
34 58 21	60	8	34 59 34	30	20	34 60 79	91	30	34 63 01	50	50	
34 58 23	30	8	34 59 37	30	32	34 60 80	70	10	34 63 03	30	32	
34 58 26	30	8	34 59 38	30	32	34 60 81	70	16	34 63 22	70	4	
34 58 29	30	6	34 59 39	30	32	34 60 86	30	12	34 63 23	91	30	
34 58 30	30	6	34 59 50	30	32	34 60 86	30	14	34 63 23	91	34	
34 58 39	10	6	34 59 59	91	48	34 60 87	30	12	34 63 54	70	6	
34 58 49	30	18	34 59 60	91	48	34 60 87	30	14	34 63 54	91	30	
34 58 53	10	12	34 59 61	91	48	34 60 88	30	12	34 63 56	70	6	

Issue			NUMERICAL REGISTER									Page	Group
1987-09												5	100
Part No	Group	Page	Part No	Group	Page	Part No	Group	Page	Part No	Group	Page		
34 63 56	91	30	34 84 28	91	54	42 33 18	20	22	42 34 06	40	12		
34 63 57	70	6	34 84 48	91	54	42 33 19	20	22	42 34 07	40	12		
34 63 57	91	30	34 84 57	91	54	42 33 20	20	22	42 34 08	40	12		
34 63 64	91	34	34 84 81	70	14	42 33 21	20	22	42 34 09	40	12		
34 63 65	91	34	34 84 82	70	12	42 33 22	20	22	42 34 11	40	14		
34 63 68	91	34	34 84 93	70	8	42 33 23	20	22	42 34 13	40	12		
34 63 69	91	32	34 86 05	91	54	42 33 24	20	22	42 34 14	40	12		
34 63 70	91	32	34 86 06	91	58	42 33 25	20	22	42 34 70	20	22		
34 63 70	91	34	34 86 17	70	8	42 33 26	20	22	42 34 71	20	22		
34 63 71	91	30	34 86 29	20	14	42 33 27	20	22	42 34 72	20	22		
34 63 73	91	34	34 86 47	40	6	42 33 28	20	22	42 34 73	20	22		
34 63 75	60	16	34 86 47	40	16	42 33 29	20	22	42 34 75	40	12		
34 63 77	60	16	34 86 48	40	14	42 33 30	20	22	45 00 72	91	8		
34 63 93	70	10	34 86 48	40	18	42 33 31	20	22	45 01 44	70	6		
34 64 12	70	12	34 86 48	40	20	42 33 32	20	22	45 01 44	91	30		
34 64 14	70	12	34 86 49	40	18	42 33 33	20	22	45 01 72	70	4		
34 64 20	70	14	34 86 50	70	16	42 33 34	20	22	45 01 73	91	36		
34 64 21	70	14	34 86 51	40	18	42 33 35	20	22	45 51 09	70	12		
34 64 97	90	4	34 86 59	70	6	42 33 36	20	22	45 51 10	70	14		
34 70 44	10	8	34 86 59	70	16	42 33 37	20	22	45 51 12	70	14		
34 70 45	10	8	34 88 18	20	18	42 33 38	20	22	45 51 13	70	12		
34 70 52	50	58	34 88 22	20	18	42 33 39	20	22	45 60 23	70	16		
34 70 66	30	6	34 88 23	20	20	42 33 40	20	22	45 61 03	70	4		
34 71 10	50	62	34 88 24	20	18	42 33 42	20	22	45 70 57	70	4		
34 71 19	50	62	34 88 25	20	18	42 33 43	20	22	45 71 00	70	14		
34 71 21	70	18	34 88 26	20	20	42 33 44	20	22	45 71 22	70	14		
34 71 60	50	28	34 88 27	20	18	42 33 45	20	22	45 71 41	70	12		
34 71 60	50	34	34 88 28	20	18	42 33 46	20	22	46 50 13	70	14		
34 71 60	50	54	34 88 29	20	18	42 33 47	20	22	46 63 44	91	40		
34 71 62	50	54	35 00 18	30	6	42 33 48	20	22	46 63 46	91	40		
34 71 70	91	40	35 01 05	30	6	42 33 50	20	22	46 63 47	91	40		
34 74 10	10	4	35 30 03	10	4	42 33 51	20	22	46 63 65	91	40		
34 74 80	50	30	35 30 84	10	4	42 33 81	40	12	46 63 92	91	40		
34 74 80	50	34	35 30 84	70	8	42 33 82	40	12	46 63 98	91	40		
34 75 93	10	8	35 30 89	70	10	42 33 84	40	12	46 63 99	91	40		
34 76 13	50	62	35 30 96	91	48	42 33 85	40	14	46 64 00	91	40		
34 77 64	70	8	41 00 31	30	10	42 33 86	40	12	46 64 12	91	40		
34 77 94	60	6	41 30 55	30	6	42 33 87	40	12	46 64 16	91	40		
34 78 96	91	34	41 60 06	70	14	42 33 88	40	12	46 64 17	91	40		
34 79 44	30	30	41 60 48	70	12	42 33 89	40	12	46 64 18	91	40		
34 81 02	60	16	41 61 06	40	22	42 33 90	40	12	46 64 19	91	40		
34 81 36	60	12	41 61 26	40	22	42 33 91	40	12	46 64 44	91	38		
34 81 99	60	16	41 61 91	40	22	42 33 92	40	12	46 64 55	91	38		
34 82 13	91	54	41 62 23	40	22	42 33 93	40	12	46 64 58	91	38		
34 82 22	91	54	41 62 23	40	24	42 33 94	40	12	46 64 59	91	38		
34 82 49	91	54	42 31 49	20	22	42 33 96	40	12	46 64 60	91	38		
34 83 15	91	56	42 33 09	20	22	42 33 97	40	12	46 64 61	91	38		
34 83 31	70	6	42 33 10	20	22	42 33 98	40	12	46 64 91	91	38		
34 83 34	91	54	42 33 11	20	22	42 33 99	40	12	46 65 84	91	38		
34 83 36	70	10	42 33 12	20	22	42 34 00	40	12	47 00 20	60	4		
34 83 37	70	10	42 33 13	20	22	42 34 01	40	12	47 00 20	60	8		
34 83 38	70	10	42 33 14	20	22	42 34 02	40	12	47 00 20	60	12		
34 83 44	70	6	42 33 15	20	22	42 34 03	40	12	47 50 64	91	48		
34 84 14	91	56	42 33 16	20	22	42 34 04	40	12	47 50 65	10	6		
34 84 18	91	56	42 33 17	20	22	42 34 05	40	12	47 50 66	10	6		

Page			Group			NUMERICAL REGISTER						Issue		
6			100									1987-09		
Part No	Group	Page	Part No	Group	Page	Part No	Group	Page	Part No	Group	Page			
47 50 67	70	4	48 04 47	50	60	48 15 08	50	14	48 25 97	50	28			
48 01 25	30	4	48 04 48	50	60	48 15 08	50	18	48 25 97	91	20			
48 01 25	30	10	48 04 49	50	60	48 16 11	50	10	48 25 98	50	28			
48 02 04	50	22	48 04 50	50	60	48 16 11	50	22	48 25 98	91	20			
48 02 04	50	24	48 04 51	50	60	48 16 11	50	26	48 50 02	90	4			
48 02 19	50	56	48 04 52	50	60	48 16 16	50	16	48 50 05	90	4			
48 02 19	50	60	48 04 53	50	60	48 16 16	50	22	48 50 11	90	4			
48 02 88	50	10	48 04 54	50	60	48 16 16	50	26	48 50 19	90	4			
48 02 88	50	14	48 04 55	50	60	48 20 01	50	6	48 50 37	90	4			
48 02 90	50	12	48 04 56	50	60	48 20 01	50	8	48 50 40	90	4			
48 02 92	50	12	48 04 57	50	60	48 20 38	50	36	48 50 60	90	4			
48 03 03	50	12	48 04 58	50	60	48 20 55	50	28	48 50 75	90	4			
48 03 04	50	10	48 04 64	50	60	48 20 55	50	34	48 53 45	90	4			
48 03 05	50	10	48 04 65	50	60	48 20 69	50	56	48 53 46	90	4			
48 03 06	50	10	48 04 66	50	60	48 20 72	50	56	49 10 15	40	22			
48 03 06	50	22	48 04 68	50	60	48 20 75	50	36	49 90 97	10	4			
48 03 06	50	26	48 04 81	50	40	48 21 05	50	8	49 91 31	30	18			
48 03 07	50	10	48 04 81	50	42	48 21 05	91	14	49 91 31	30	20			
48 03 08	50	12	48 04 81	50	44	48 21 05	91	16	49 91 62	91	6			
48 03 18	50	12	48 04 81	50	46	48 21 05	91	18	49 92 40	30	16			
48 03 40	50	18	48 04 81	50	50	48 21 06	50	8	49 92 40	30	18			
48 03 41	50	16	48 05 77	50	60	48 21 06	91	14	49 93 14	30	10			
48 03 42	50	16	48 09 23	50	56	48 21 06	91	16	49 93 15	30	10			
48 03 44	50	24	48 10 29	50	14	48 21 06	91	18	49 93 49	50	6			
48 03 48	50	24	48 10 77	50	14	48 21 07	50	8	49 93 49	50	8			
48 03 50	50	18	48 10 78	50	16	48 21 07	91	14	49 95 03	30	16			
48 03 51	50	16	48 10 79	50	14	48 21 07	91	16	49 95 03	30	18			
48 03 52	50	18	48 10 80	50	16	48 21 07	91	18	49 95 03	30	20			
48 03 54	50	24	48 10 81	50	14	48 21 08	50	28	49 95 38	30	20			
48 03 55	50	24	48 10 82	50	16	48 21 08	50	34	49 95 45	30	10			
48 03 59	50	16	48 10 83	50	14	48 21 08	91	26	49 95 48	30	20			
48 03 64	50	18	48 10 84	50	14	48 21 09	50	28	49 95 49	30	16			
48 03 66	50	16	48 10 85	50	14	48 21 09	50	34	49 95 49	30	18			
48 03 67	50	24	48 10 86	50	16	48 21 09	91	26	49 95 49	30	20			
48 03 69	50	16	48 10 87	50	16	48 21 67	30	4	49 95 50	30	20			
48 03 70	50	16	48 10 88	50	14	48 21 67	30	8	49 95 51	30	20			
48 03 71	50	16	48 10 89	50	14	48 21 67	50	56	49 95 52	30	20			
48 03 73	50	14	48 10 90	50	14	48 22 51	50	6	49 95 54	30	16			
48 04 00	50	16	48 10 91	50	16	48 22 51	50	8	49 95 54	30	18			
48 04 02	50	18	48 10 93	50	14	48 22 52	50	6	49 95 57	30	20			
48 04 02	50	24	48 10 95	50	14	48 22 52	50	8	50 00 03	60	16			
48 04 03	50	18	48 10 98	50	14	48 22 53	50	28	50 00 04	30	22			
48 04 04	50	18	48 10 99	50	14	48 22 53	50	34	50 00 04	30	24			
48 04 05	50	18	48 11 00	50	14	48 22 54	50	56	50 00 04	30	26			
48 04 06	50	18	48 11 01	50	14	48 22 56	50	28	50 00 04	70	8			
48 04 07	50	24	48 11 02	50	14	48 22 56	50	34	50 00 04	70	14			
48 04 08	50	18	48 11 03	50	14	48 22 58	50	36	50 00 06	70	16			
48 04 08	50	24	48 11 05	50	14	48 22 59	50	28	50 00 08	10	8			
48 04 09	50	24	48 11 06	50	14	48 22 59	50	34	50 00 12	30	20			
48 04 10	50	18	48 11 68	50	16	48 22 60	50	28	50 00 13	30	12			
48 04 12	50	18	48 13 06	50	60	48 22 60	50	34	50 00 13	30	14			
48 04 13	50	18	48 13 07	50	60	48 22 61	50	56	50 00 13	60	8			
48 04 44	50	60	48 13 08	50	60	48 22 64	50	30	50 00 13	70	6			
48 04 45	50	60	48 13 09	50	60	48 22 74	50	38	50 00 13	70	18			
48 04 46	50	60	48 13 33	40	12	48 23 44	50	30	50 00 13	91	8			

Issue			NUMERICAL REGISTER									Page	Group
1987-09												7	100
Part No	Group	Page	Part No	Group	Page	Part No	Group	Page	Part No	Group	Page		
50 00 13	91	54	50 00 37	30	14	50 00 76	20	10	50 01 99	70	4		
50 00 18	10	12	50 00 37	50	6	50 00 76	20	18	50 02 07	10	4		
50 00 18	60	8	50 00 37	50	8	50 00 79	91	8	50 02 11	91	16		
50 00 19	30	6	50 00 40	50	30	50 00 79	91	54	50 02 28	20	6		
50 00 19	70	4	50 00 40	50	32	50 00 82	40	6	50 02 28	20	8		
50 00 19	70	14	50 00 40	50	36	50 00 87	10	6	50 02 28	20	12		
50 00 19	70	16	50 00 40	50	58	50 00 87	91	44	50 02 28	20	16		
50 00 21	10	4	50 00 40	70	6	50 00 93	20	4	50 02 28	20	20		
50 00 21	10	6	50 00 40	70	14	50 00 93	20	10	50 02 28	91	14		
50 00 21	10	8	50 00 41	70	8	50 00 93	20	18	50 02 28	91	18		
50 00 21	30	18	50 00 43	30	6	50 00 93	30	34	50 02 67	30	6		
50 00 21	40	12	50 00 43	30	20	50 01 23	30	4	50 02 67	70	18		
50 00 21	70	12	50 00 43	60	6	50 01 31	40	12	50 02 83	10	10		
50 00 21	70	16	50 00 43	60	10	50 01 33	70	6	50 02 87	10	12		
50 00 21	70	18	50 00 43	60	14	50 01 49	30	4	50 02 90	30	10		
50 00 21	91	44	50 00 44	30	12	50 01 84	70	4	50 02 95	40	6		
50 00 22	10	6	50 00 44	30	14	50 01 85	30	16	50 05 13	70	16		
50 00 22	30	6	50 00 47	10	4	50 01 85	30	18	50 20 12	70	12		
50 00 22	50	58	50 00 48	30	12	50 01 85	60	16	50 20 14	60	6		
50 00 22	60	6	50 00 48	30	14	50 01 88	50	30	50 20 14	70	14		
50 00 22	70	4	50 00 48	30	16	50 01 88	50	36	50 20 16	70	16		
50 00 22	91	50	50 00 48	30	18	50 01 88	70	18	50 20 18	30	32		
50 00 26	10	8	50 00 48	30	20	50 01 88	91	28	50 20 28	30	4		
50 00 28	20	12	50 00 48	30	28	50 01 92	50	8	50 20 31	10	4		
50 00 28	20	20	50 00 48	50	30	50 01 92	50	28	50 20 33	30	4		
50 00 28	30	30	50 00 48	50	36	50 01 92	50	34	50 20 33	30	10		
50 00 28	30	32	50 00 48	50	56	50 01 92	91	14	50 20 33	70	14		
50 00 28	40	12	50 00 48	60	4	50 01 92	91	16	50 20 35	20	14		
50 00 28	50	30	50 00 48	60	8	50 01 92	91	18	50 20 35	30	4		
50 00 28	50	36	50 00 48	60	12	50 01 92	91	28	50 20 35	30	10		
50 00 28	70	4	50 00 48	70	6	50 01 93	30	6	50 20 35	40	8		
50 00 28	70	6	50 00 48	91	34	50 01 93	50	28	50 20 35	40	16		
50 00 28	70	16	50 00 53	30	22	50 01 93	50	30	50 20 35	40	18		
50 00 28	91	4	50 00 53	50	30	50 01 93	50	34	50 20 35	70	14		
50 00 28	91	16	50 00 53	50	36	50 01 93	50	36	50 20 35	70	14		
50 00 28	91	48	50 00 53	60	4	50 01 93	70	4	50 20 36	50	8		
50 00 29	10	6	50 00 53	60	10	50 01 93	70	6	50 20 36	50	30		
50 00 29	30	6	50 00 53	60	12	50 01 94	20	4	50 20 36	50	36		
50 00 29	70	4	50 00 53	70	4	50 01 94	20	8	50 20 36	91	52		
50 00 29	91	46	50 00 53	70	6	50 01 94	20	10	50 20 37	40	8		
50 00 30	50	28	50 00 53	70	8	50 01 94	20	14	50 20 37	40	16		
50 00 30	50	34	50 00 53	70	12	50 01 94	20	18	50 20 39	70	16		
50 00 30	50	56	50 00 53	91	4	50 01 94	91	16	50 20 43	50	8		
50 00 30	91	46	50 00 56	30	6	50 01 94	91	36	50 20 43	91	14		
50 00 31	30	28	50 00 56	30	8	50 01 95	10	6	50 20 43	91	16		
50 00 34	91	50	50 00 56	30	10	50 01 95	20	4	50 20 43	91	18		
50 00 35	20	4	50 00 61	50	56	50 01 95	20	10	50 20 53	30	22		
50 00 35	20	10	50 00 75	10	8	50 01 95	20	18	50 20 54	50	28		
50 00 35	20	18	50 00 75	30	16	50 01 95	30	4	50 20 54	50	34		
50 00 37	10	12	50 00 75	30	18	50 01 95	30	30	50 20 54	91	26		
50 00 37	20	10	50 00 75	30	20	50 01 95	91	36	50 20 57	30	22		
50 00 37	20	14	50 00 75	60	4	50 01 96	91	10	50 20 58	30	30		
50 00 37	20	18	50 00 75	60	8	50 01 97	10	6	50 20 58	50	36		
50 00 37	30	8	50 00 75	60	12	50 01 97	91	28	50 20 59	40	6		
50 00 37	30	12	50 00 76	20	4	50 01 98	91	36	50 20 59	50	8		

Page			Group			NUMERICAL REGISTER									Issue		
8			100												1987-09		
Part No	Group	Page	Part No	Group	Page	Part No	Group	Page	Part No	Group	Page	Part No	Group	Page			
50 20 59	91	14	53 30 58	70	12	57 00 06	60	4	58 60 18	91	4	58 60 18	91	28			
50 20 59	91	16	53 30 83	70	12	57 00 06	60	8	58 60 18	91	46	58 60 19	10	8			
50 20 59	91	18	53 50 03	70	10	57 00 06	60	12	58 60 18	91	4	58 60 19	20	4			
50 20 61	91	52	54 15 07	91	42	57 00 06	70	4	58 60 19	20	8	58 60 19	20	8			
50 20 62	20	8	54 15 07	91	44	57 00 06	70	6	58 60 19	20	10	58 60 19	20	14			
50 20 62	20	14	54 15 09	91	42	57 00 06	70	10	58 60 19	20	16	58 60 19	20	16			
50 20 76	30	4	54 15 09	91	44	57 00 06	70	16	58 60 19	20	18	58 60 19	20	18			
50 20 97	30	32	54 15 14	30	12	57 00 06	91	14	58 60 19	20	4	58 60 19	30	6			
50 21 13	30	10	54 15 14	30	14	57 00 06	91	16	58 60 19	30	8	58 60 19	30	8			
50 21 38	20	8	54 17 03	91	34	57 00 06	91	18	58 60 19	30	10	58 60 19	30	10			
50 21 38	20	14	54 17 05	91	48	57 00 06	91	34	58 60 19	30	4	58 60 19	70	18			
50 21 53	40	8	54 17 06	91	4	57 00 07	30	4	58 60 19	70	16	58 60 19	91	28			
50 21 53	40	10	54 17 07	91	4	57 00 07	30	6	58 60 19	91	36	58 60 20	40	18			
50 21 53	40	18	54 17 08	70	16	57 00 07	30	12	58 60 19	91	4	58 60 21	70	4			
50 28 58	50	30	54 17 08	91	48	57 00 07	30	14	58 60 22	10	4	58 60 22	10	4			
50 30 24	40	6	55 00 43	60	4	57 00 07	30	30	58 60 22	20	6	58 60 22	20	8			
50 30 35	40	18	55 01 16	40	12	57 00 07	91	48	58 60 22	20	12	58 60 22	20	12			
50 30 38	40	18	55 01 16	40	18	57 00 08	20	4	58 60 22	40	6	58 60 22	91	14			
50 30 56	20	14	55 01 32	70	8	57 00 08	20	10	58 60 22	91	16	58 60 22	91	16			
50 30 56	20	18	57 00 01	70	12	57 00 08	20	18	58 60 22	91	18	58 60 23	10	10			
50 30 94	20	10	57 00 01	91	54	57 00 08	40	6	58 60 23	91	30	58 70 05	10	6			
50 60 23	70	4	57 00 02	60	16	57 00 08	70	12	58 60 23	91	6	58 81 76	80	4			
50 80 19	20	4	57 00 03	60	4	57 00 19	30	10	60 00 01	70	14	60 00 01	91	54			
50 80 19	20	10	57 00 03	60	8	57 10 02	60	6	60 00 02	70	12	60 00 02	91	56			
50 80 19	20	18	57 00 03	60	12	57 10 02	60	10	60 00 03	70	16	60 00 03	91	44			
50 80 31	30	34	57 00 03	60	16	57 10 02	60	12	60 00 04	30	12	60 00 04	30	14			
50 80 74	70	6	57 00 04	50	30	57 10 03	70	16	60 00 04	50	36	60 00 04	50	36			
50 80 74	91	30	57 00 04	50	36	57 10 03	91	52	60 00 04	50	56	60 00 04	50	56			
50 80 76	20	20	57 00 04	50	56	57 10 15	40	8	60 00 06	10	8	60 00 06	10	8			
50 90 23	50	58	57 00 04	60	4	57 20 02	70	16	60 00 06	30	6	60 00 06	30	6			
50 90 25	20	8	57 00 04	60	8	57 20 03	70	16	60 00 06	50	58	60 00 06	70	12			
50 90 25	20	14	57 00 04	60	12	57 20 08	40	10	60 00 06	70	12	60 00 08	10	8			
51 60 42	70	12	57 00 04	70	14	57 40 03	91	52	60 00 08	10	8	60 00 08	10	8			
51 60 52	70	12	57 00 04	70	18	58 60 01	10	6	60 00 08	30	6	60 00 08	30	6			
52 70 02	20	6	57 00 05	10	4	58 60 01	60	16	60 00 08	30	14	60 00 08	30	14			
52 70 02	20	8	57 00 05	10	8	58 60 01	70	4	60 00 08	50	30	60 00 08	50	30			
52 70 02	20	12	57 00 05	30	32	58 60 01	70	16	60 00 08	91	4	60 00 08	91	4			
52 70 02	20	16	57 00 05	50	58	58 60 01	80	4	60 00 08	91	44	60 00 08	91	44			
52 70 02	20	20	57 00 05	60	4	58 60 01	91	44	60 00 08	91	56	60 00 08	91	56			
52 70 02	80	4	57 00 05	60	6	58 60 02	10	8	60 00 08	91	58	60 00 08	91	58			
52 70 02	91	34	57 00 05	60	10	58 60 02	70	6	60 00 08	91	12	60 00 08	91	12			
52 80 17	91	52	57 00 05	60	12	58 60 02	70	10	60 00 08	91	14	60 00 08	91	14			
53 00 16	70	12	57 00 05	70	4	58 60 02	70	12	60 00 08	91	16	60 00 08	91	16			
53 00 29	10	6	57 00 05	70	12	58 60 02	70	14	60 00 08	91	18	60 00 08	91	18			
53 00 32	10	6	57 00 05	70	16	58 60 02	91	8	60 00 08	91	20	60 00 08	91	20			
53 30 01	70	12	57 00 05	91	44	58 60 02	91	54	60 00 08	91	22	60 00 08	91	22			
53 30 02	91	54	57 00 05	91	50	58 60 03	10	8	60 00 08	91	24	60 00 08	91	24			
53 30 08	60	16	57 00 06	30	14	58 60 03	70	4	60 00 08	91	26	60 00 08	91	26			
53 30 12	10	6	57 00 06	30	16	58 60 03	70	6	60 00 08	91	28	60 00 08	91	28			
53 30 16	91	56	57 00 06	30	18	58 60 03	70	10	60 00 08	91	30	60 00 08	91	30			
53 30 27	60	4	57 00 06	30	20	58 60 03	70	14	60 00 08	91	32	60 00 08	91	32			
53 30 27	60	8	57 00 06	30	28	58 60 03	91	4	60 00 08	91	34	60 00 08	91	34			
53 30 27	60	12	57 00 06	50	8	58 60 18	10	6	60 00 08	91	36	60 00 08	91	36			
53 30 27	60	16	57 00 06	50	28	58 60 18	30	6	60 00 08	91	38	60 00 08	91	38			
53 30 38	70	12	57 00 06	50	34	58 60 18	70	6	60 00 08	91	40	60 00 08	91	40			

Issue			NUMERICAL REGISTER									Page	Group
1987-09												9	100
Part No	Group	Page	Part No	Group	Page	Part No	Group	Page	Part No	Group	Page		
60 00 08	30	6	60 40 06	50	58	61 50 43	70	4	61 50 45	50	8		
60 00 08	30	12	60 40 06	70	16	61 50 43	70	6	61 50 45	50	28		
60 00 08	50	8	60 40 07	30	6	61 50 43	70	14	61 50 45	50	30		
60 00 08	50	28	60 40 07	30	28	61 50 43	70	16	61 50 45	50	34		
60 00 08	50	30	60 40 07	70	16	61 50 43	70	18	61 50 45	50	36		
60 00 08	50	34	60 40 08	40	10	61 50 43	91	28	61 50 45	70	4		
60 00 08	50	36	60 40 09	30	30	61 50 43	91	44	61 50 45	91	10		
60 00 08	60	8	60 40 09	50	30	61 50 43	91	50	61 50 45	91	28		
60 00 08	70	18	60 40 10	40	8	61 50 44	10	6	61 50 45	91	36		
60 00 08	91	14	60 40 10	40	10	61 50 44	20	12	61 50 45	91	52		
60 00 08	91	16	60 40 10	40	18	61 50 44	20	14	61 50 46	20	4		
60 00 08	91	18	60 40 11	30	4	61 50 44	20	20	61 50 46	20	8		
60 00 09	20	4	60 40 11	30	34	61 50 44	30	4	61 50 46	20	10		
60 00 09	20	8	60 40 12	20	10	61 50 44	30	6	61 50 46	20	14		
60 00 09	20	10	60 40 12	20	14	61 50 44	30	10	61 50 46	20	18		
60 00 09	20	14	60 40 12	20	18	61 50 44	30	14	61 50 46	40	6		
60 00 09	20	16	60 40 15	30	34	61 50 44	30	16	61 50 46	70	4		
60 00 09	20	18	60 50 02	30	4	61 50 44	30	18	61 50 76	91	34		
60 00 09	30	4	60 50 02	30	8	61 50 44	30	20	61 50 96	10	8		
60 00 09	30	14	60 50 02	30	10	61 50 44	30	28	62 01 47	10	4		
60 00 09	30	30	61 00 02	30	32	61 50 44	30	30	62 40 16	80	4		
60 00 09	50	36	61 50 41	10	8	61 50 44	30	32	62 40 21	91	48		
60 00 09	70	18	61 50 41	30	22	61 50 44	40	12	62 40 27	91	46		
60 00 09	91	16	61 50 41	30	24	61 50 44	50	30	62 92 31	50	56		
60 00 09	91	36	61 50 41	30	26	61 50 44	50	36	62 92 53	91	50		
60 00 09	91	48	61 50 41	60	4	61 50 44	60	4	63 00 03	10	6		
60 00 11	20	4	61 50 41	60	8	61 50 44	60	8	63 00 03	70	12		
60 00 11	20	10	61 50 41	60	12	61 50 44	60	10	63 00 04	70	18		
60 00 11	20	18	61 50 41	60	16	61 50 44	60	12	63 00 10	40	10		
60 00 13	20	6	61 50 41	70	4	61 50 44	60	14	63 00 10	40	18		
60 00 13	20	8	61 50 42	30	20	61 50 44	70	4	63 00 35	70	16		
60 00 13	20	12	61 50 42	50	58	61 50 44	70	6	63 00 69	40	8		
60 00 13	20	16	61 50 42	60	4	61 50 44	70	14	63 50 19	10	4		
60 00 13	20	20	61 50 42	60	8	61 50 44	70	16	63 50 61	50	62		
60 00 13	30	4	61 50 42	60	12	61 50 44	91	4	67 50 70	40	12		
60 00 13	30	10	61 50 42	60	16	61 50 44	91	14	69 00 30	30	6		
60 00 13	91	14	61 50 42	70	6	61 50 44	91	16	69 20 55	30	6		
60 00 13	91	16	61 50 42	70	14	61 50 44	91	18	74 72 82	30	24		
60 00 13	91	18	61 50 42	70	18	61 50 44	91	28	74 73 84	30	24		
60 00 14	40	6	61 50 43	10	4	61 50 44	91	48	74 74 76	30	6		
60 10 01	70	6	61 50 43	10	6	61 50 44	91	52	74 75 43	30	6		
60 10 01	91	30	61 50 43	30	4	61 50 45	10	12	74 76 18	30	6		
60 20 53	30	30	61 50 43	30	6	61 50 45	20	4	74 76 19	30	6		
60 30 03	40	6	61 50 43	30	18	61 50 45	20	8	74 76 20	30	6		
60 30 03	50	8	61 50 43	30	22	61 50 45	20	10	74 76 37	30	6		
60 30 05	10	10	61 50 43	40	12	61 50 45	20	14	74 79 68	30	6		
60 30 05	91	34	61 50 43	50	30	61 50 45	20	18	74 79 93	30	6		
60 30 07	40	6	61 50 43	50	36	61 50 45	30	6	74 79 95	30	6		
60 30 12	91	34	61 50 43	50	58	61 50 45	30	8	74 79 96	30	6		
60 40 06	30	4	61 50 43	60	4	61 50 45	30	10	74 81 15	30	24		
60 40 06	30	10	61 50 43	60	6	61 50 45	30	12	74 85 25	30	24		
60 40 06	40	8	61 50 43	60	8	61 50 45	30	14	74 85 26	30	24		
60 40 06	40	16	61 50 43	60	10	61 50 45	30	22	74 86 03	30	30		
60 40 06	50	6	61 50 43	60	12	61 50 45	40	18	75 20 18	30	4		
60 40 06	50	56	61 50 43	60	14	61 50 45	50	6	75 20 24	60	4		

Page	Group		NUMERICAL REGISTER									Issue
10	100											1987-09
Part No	Group	Page	Part No	Group	Page	Part No	Group	Page	Part No	Group	Page	
75 20 28	30	4	81 33 19	70	16	81 34 80	20	8	81 36 11	50	22	
75 20 39	30	28	81 33 27	30	24	81 34 80	20	14	81 36 12	50	12	
75 20 46	30	4	81 33 29	30	24	81 34 81	20	8	81 36 12	50	16	
75 20 47	30	22	81 33 30	60	4	81 34 81	20	14	81 36 12	50	22	
75 20 51	30	4	81 33 30	60	8	81 34 82	20	8	81 36 12	50	26	
75 20 91	30	4	81 33 30	60	12	81 34 82	20	14	81 36 13	50	10	
75 23 04	30	4	81 33 31	70	16	81 34 83	20	8	81 36 13	50	12	
75 23 06	30	22	81 33 39	70	18	81 34 83	20	14	81 36 13	50	14	
75 23 07	30	22	81 33 41	70	18	81 34 84	20	8	81 36 13	50	16	
80 10 65	40	6	81 33 48	60	4	81 34 84	20	14	81 36 13	50	20	
80 10 65	40	8	81 33 48	60	8	81 34 99	50	8	81 36 14	50	10	
80 10 91	30	4	81 33 48	60	12	81 34 99	91	14	81 36 14	50	14	
80 11 44	50	8	81 33 51	70	18	81 34 99	91	16	81 36 15	50	22	
80 11 44	50	26	81 33 53	70	16	81 34 99	91	18	81 36 16	50	12	
80 11 44	91	14	81 33 55	70	16	81 35 38	50	62	81 36 16	50	16	
80 11 44	91	16	81 33 59	70	16	81 35 39	50	62	81 36 16	50	22	
80 11 44	91	18	81 33 61	70	14	81 35 41	50	62	81 36 16	50	26	
80 11 50	20	10	81 33 62	70	16	81 35 43	50	62	81 36 17	50	10	
80 11 50	20	14	81 33 69	70	16	81 35 51	50	62	81 36 17	50	14	
80 11 50	20	18	81 33 79	40	4	81 35 73	40	10	81 36 18	50	18	
80 11 50	20	22	81 33 80	40	4	81 35 75	40	10	81 36 18	50	22	
80 11 51	30	4	81 33 80	91	58	81 35 75	40	16	81 36 18	50	24	
80 11 57	50	8	81 33 81	40	4	81 35 76	40	8	81 36 18	50	26	
80 11 57	50	14	81 33 81	91	58	81 35 76	40	16	81 36 20	50	22	
80 11 57	91	14	81 33 82	40	4	81 35 77	40	10	81 36 21	50	12	
80 11 57	91	16	81 33 82	91	58	81 35 77	40	16	81 36 21	50	16	
80 11 57	91	18	81 33 91	30	22	81 35 78	40	10	81 36 21	50	22	
80 11 60	50	34	81 33 91	30	24	81 35 78	40	16	81 36 21	50	26	
80 11 60	50	48	81 33 91	30	26	81 35 81	40	8	81 36 23	50	10	
80 11 74	30	16	81 34 22	20	8	81 35 81	40	16	81 36 27	50	24	
80 16 30	10	10	81 34 22	20	14	81 35 82	40	8	81 36 28	50	12	
80 16 31	10	10	81 34 22	50	62	81 35 82	40	16	81 36 28	50	16	
80 16 66	91	10	81 34 23	30	26	81 35 83	40	10	81 36 30	50	10	
80 16 66	91	10	81 34 28	50	30	81 35 83	40	18	81 36 30	50	14	
80 16 88	30	16	81 34 28	50	36	81 35 84	40	10	81 36 31	50	10	
80 16 88	30	18	81 34 29	50	6	81 35 84	40	18	81 36 31	50	18	
80 16 88	30	20	81 34 29	50	8	81 35 85	40	10	81 36 32	50	12	
80 17 05	91	10	81 34 29	50	30	81 35 86	40	8	81 36 32	50	16	
80 19 94	30	20	81 34 29	50	36	81 35 87	40	8	81 36 32	50	20	
80 21 46	30	16	81 34 29	91	14	81 35 88	40	8	81 36 33	50	10	
80 21 46	30	18	81 34 29	91	16	81 35 89	40	8	81 36 33	50	14	
80 21 52	70	8	81 34 29	91	18	81 35 89	40	16	81 36 34	50	12	
80 24 01	30	10	81 34 34	50	6	81 35 91	40	8	81 36 34	50	16	
81 33 03	40	6	81 34 34	50	8	81 35 92	40	8	81 36 35	40	10	
81 33 10	70	18	81 34 34	50	58	81 35 93	40	8	81 36 36	40	10	
81 33 11	30	6	81 34 43	50	56	81 35 93	40	16	81 36 37	40	10	
81 33 14	30	22	81 34 44	30	4	81 35 94	40	10	81 36 38	40	10	
81 33 14	30	24	81 34 48	50	56	81 35 94	40	18	81 36 39	40	10	
81 33 14	30	26	81 34 60	30	4	81 35 96	40	10	81 36 40	40	10	
81 33 15	30	22	81 34 62	30	10	81 35 96	40	16	81 36 41	40	10	
81 33 15	30	24	81 34 65	30	4	81 35 97	40	8	81 36 42	50	40	
81 33 15	30	26	81 34 79	20	8	81 36 07	40	10	81 36 42	50	42	
81 33 16	10	12	81 34 79	20	14	81 36 08	40	10	81 36 43	50	44	
81 33 16	50	56	81 34 79	40	10	81 36 09	40	10	81 36 43	50	46	
81 33 18	40	6	81 34 79	40	18	81 36 10	40	10	81 36 43	50	48	

Issue			NUMERICAL REGISTER									Page	Group
1987-09												11	100
Part No	Group	Page	Part No	Group	Page	Part No	Group	Page	Part No	Group	Page		
81 36 43	50	50	81 36 78	50	46	81 38 06	40	8	81 38 44	50	16		
81 36 44	40	10	81 36 78	50	48	81 38 10	40	10	81 38 44	50	18		
81 36 44	40	18	81 36 78	50	50	81 38 11	40	10	81 38 44	50	20		
81 36 45	40	8	81 36 79	40	10	81 38 13	50	10	81 38 45	50	12		
81 36 46	50	48	81 36 80	40	10	81 38 13	50	22	81 38 45	50	22		
81 36 48	40	16	81 36 81	40	10	81 38 13	50	26	81 38 46	50	10		
81 36 51	40	8	81 36 82	50	40	81 38 15	50	10	81 38 46	50	12		
81 36 52	40	8	81 36 82	50	42	81 38 15	50	22	81 38 46	50	14		
81 36 52	40	16	81 36 83	50	44	81 38 15	50	26	81 38 46	50	16		
81 36 53	40	8	81 36 83	50	46	81 38 16	50	12	81 38 46	50	22		
81 36 56	50	40	81 36 83	50	48	81 38 16	50	16	81 38 46	50	26		
81 36 56	50	42	81 36 83	50	50	81 38 17	50	12	81 38 47	50	12		
81 36 57	50	44	81 36 85	40	8	81 38 18	50	12	81 38 47	50	16		
81 36 58	40	8	81 36 85	40	16	81 38 19	50	12	81 38 50	50	12		
81 36 58	40	16	81 36 86	40	8	81 38 20	50	20	81 38 51	50	10		
81 36 59	40	10	81 36 86	40	16	81 38 21	50	10	81 38 51	50	22		
81 36 59	40	18	81 36 87	40	8	81 38 21	50	14	81 38 51	50	26		
81 36 60	40	8	81 36 87	40	16	81 38 21	50	22	81 38 54	50	10		
81 36 60	40	16	81 36 88	40	8	81 38 21	50	26	81 38 54	50	22		
81 36 61	50	44	81 36 88	40	16	81 38 22	50	10	81 38 54	50	26		
81 36 61	50	46	81 36 89	40	8	81 38 22	50	14	81 38 55	50	10		
81 36 61	50	48	81 36 90	40	10	81 38 22	50	22	81 38 55	50	22		
81 36 61	50	50	81 36 90	40	18	81 38 22	50	26	81 38 55	50	26		
81 36 62	40	8	81 36 93	40	22	81 38 23	50	10	81 38 56	50	10		
81 36 62	40	16	81 36 94	20	10	81 38 23	50	14	81 38 56	50	22		
81 36 63	40	8	81 36 94	20	14	81 38 24	50	12	81 38 56	50	26		
81 36 63	40	16	81 36 94	20	18	81 38 25	50	10	81 38 57	50	12		
81 36 64	50	40	81 36 94	40	22	81 38 25	50	22	81 38 58	50	12		
81 36 67	40	10	81 36 97	20	4	81 38 25	50	26	81 38 60	50	12		
81 36 67	40	18	81 36 97	20	8	81 38 27	50	22	81 38 61	50	12		
81 36 68	50	40	81 36 97	20	10	81 38 27	50	26	81 38 62	50	10		
81 36 68	50	42	81 36 97	20	14	81 38 29	50	10	81 38 62	50	22		
81 36 69	50	44	81 36 99	40	4	81 38 29	50	22	81 38 62	50	26		
81 36 69	50	46	81 37 00	40	4	81 38 29	50	26	81 38 63	50	10		
81 36 69	50	48	81 37 38	50	6	81 38 31	50	12	81 38 64	50	22		
81 36 69	50	50	81 37 38	50	8	81 38 33	50	12	81 38 65	50	22		
81 36 70	40	8	81 37 38	50	56	81 38 33	50	16	81 38 65	50	26		
81 36 70	40	16	81 37 72	50	62	81 38 34	50	10	81 38 66	50	10		
81 36 71	40	8	81 37 73	50	62	81 38 35	50	12	81 38 66	50	22		
81 36 71	40	18	81 37 74	50	62	81 38 36	50	22	81 38 66	50	26		
81 36 72	40	10	81 37 75	50	62	81 38 37	50	12	81 38 68	50	22		
81 36 72	40	18	81 37 83	40	10	81 38 37	50	16	81 38 68	50	26		
81 36 73	50	40	81 37 83	40	18	81 38 38	50	10	81 38 70	50	10		
81 36 73	50	42	81 37 86	70	16	81 38 38	50	14	81 38 70	50	22		
81 36 74	50	44	81 37 91	30	16	81 38 38	50	22	81 38 70	50	26		
81 36 74	50	46	81 37 91	30	18	81 38 38	50	26	81 38 72	50	10		
81 36 74	50	48	81 37 92	30	16	81 38 39	50	10	81 38 73	50	10		
81 36 74	50	50	81 37 92	30	18	81 38 39	50	14	81 38 73	50	22		
81 36 76	50	44	81 37 92	30	20	81 38 39	50	22	81 38 73	50	26		
81 36 76	50	46	81 37 95	40	6	81 38 39	50	26	81 38 74	50	10		
81 36 76	50	48	81 37 96	40	6	81 38 40	50	12	81 38 74	50	22		
81 36 76	50	50	81 38 02	40	10	81 38 40	50	16	81 38 74	50	26		
81 36 77	50	40	81 38 03	40	10	81 38 44	50	10	81 38 75	50	10		
81 36 77	50	42	81 38 04	40	8	81 38 44	50	12	81 38 75	50	22		
81 36 78	50	44	81 38 05	40	8	81 38 44	50	14	81 38 75	50	26		

Page			NUMERICAL REGISTER									Issue								
12			Group			100												1987-09		
Part No	Group	Page	Part No	Group	Page	Part No	Group	Page	Part No	Group	Page	Part No	Group	Page						
81 38 76	50	22	81 39 23	50	46	81 42 50	50	6	89 31 26	40	26									
81 38 76	50	26	81 39 23	50	48	81 42 50	50	8	89 32 28	30	16									
81 38 78	50	10	81 39 31	40	8	81 42 51	50	6	89 32 28	30	18									
81 38 78	50	22	81 39 36	40	22	81 42 51	50	8	89 32 43	40	26									
81 38 78	50	26	81 39 37	40	26	81 42 56	30	16	89 32 61	40	24									
81 38 79	50	22	81 39 38	40	24	81 42 56	30	18	89 33 30	40	24									
81 38 85	50	10	81 39 42	40	26	81 42 57	30	16	89 33 31	40	24									
81 38 85	50	14	81 39 44	40	26	81 42 57	30	18	89 33 32	40	24									
81 38 88	50	12	81 39 46	40	24	81 42 61	30	28	89 33 33	40	24									
81 38 88	50	16	81 39 48	40	24	81 42 81	40	26	89 33 34	40	24									
81 38 90	50	20	81 39 49	40	24	81 42 82	40	22	89 33 35	40	24									
81 38 92	50	40	81 39 50	40	26	81 42 83	40	22	89 33 36	40	24									
81 38 92	50	42	81 39 51	40	26	81 42 84	40	8	89 33 37	40	24									
81 38 93	40	10	81 39 52	40	26	81 42 84	40	16	89 33 38	40	24									
81 38 94	50	40	81 39 53	40	22	81 42 85	40	8	89 33 39	40	24									
81 39 02	50	44	81 39 53	40	24	81 42 85	40	16	89 33 46	40	26									
81 39 02	50	46	81 39 54	40	24	81 42 87	40	10	89 34 46	20	22									
81 39 02	50	48	81 39 57	40	26	81 42 88	40	8	89 34 51	20	22									
81 39 03	50	44	81 39 58	40	26	81 42 88	40	16	89 34 52	20	22									
81 39 03	50	46	81 39 62	40	26	81 42 89	40	8	89 35 19	40	22									
81 39 03	50	48	81 39 63	40	26	81 42 89	40	16	89 35 24	30	16									
81 39 03	50	50	81 39 66	40	22	81 42 90	40	8	89 35 24	30	18									
81 39 04	50	40	81 39 67	40	22	81 42 90	40	16	90 00 24	91	36									
81 39 05	50	44	81 39 68	40	22	81 50 69	30	28	90 03 69	40	16									
81 39 06	50	44	81 39 82	40	26	81 52 15	10	4	90 03 70	40	16									
81 39 06	50	46	81 39 84	40	26	82 57 91	30	28	90 03 71	40	16									
81 39 06	50	48	81 39 86	40	24	82 57 92	30	28	90 03 72	40	16									
81 39 06	50	50	81 39 88	40	26	84 27 56	70	6	90 03 73	40	16									
81 39 07	50	40	81 39 90	40	26	84 27 56	91	30	90 03 74	40	16									
81 39 07	50	42	81 39 91	40	26	84 28 47	30	10	90 03 75	40	16									
81 39 08	50	40	81 39 95	40	22	84 29 61	70	14	90 03 76	40	16									
81 39 08	50	42	81 39 99	40	22	84 29 65	70	14	90 03 77	40	16									
81 39 09	50	40	81 40 03	40	24	84 29 68	70	14	90 03 78	40	16									
81 39 10	50	44	81 40 04	40	24	84 31 57	80	4	90 03 79	40	16									
81 39 10	50	46	81 40 05	40	24	85 01 45	10	4	90 03 80	40	16									
81 39 10	50	48	81 40 06	40	24	89 02 03	40	24	90 03 81	40	16									
81 39 10	50	50	81 40 08	40	22	89 10 67	40	24	90 03 82	40	18									
81 39 15	50	40	81 40 11	40	22	89 10 86	40	24	90 03 83	40	18									
81 39 15	50	42	81 40 12	40	26	89 11 20	50	42	90 03 84	40	18									
81 39 15	50	44	81 40 14	40	26	89 13 90	40	24	90 03 85	40	18									
81 39 15	50	46	81 40 16	40	24	89 14 15	40	24	90 03 86	40	18									
81 39 15	50	48	81 40 17	40	26	89 14 57	50	48	90 03 87	40	18									
81 39 15	50	50	81 40 18	40	24	89 14 98	50	48	90 90 97	70	16									
81 39 16	50	44	81 40 22	40	26	89 14 98	50	50	90 90 99	91	36									
81 39 16	50	46	81 40 27	40	22	89 16 63	40	24	90 91 52	91	4									
81 39 16	50	48	81 40 28	40	22	89 18 27	50	62	90 91 53	91	4									
81 39 16	50	50	81 40 34	40	22	89 19 53	50	30	91 01 61	50	30									
81 39 17	50	40	81 40 34	40	24	89 19 53	50	36	91 01 61	50	36									
81 39 17	50	42	81 40 36	40	26	89 19 83	30	12	91 01 61	50	58									
81 39 19	50	40	81 40 41	40	26	89 21 04	40	24	91 01 62	50	24									
81 39 19	50	42	81 40 44	40	24	89 23 06	40	24	91 01 62	50	28									
81 39 20	50	40	81 40 67	50	46	89 23 09	40	24	91 01 62	50	34									
81 39 22	50	40	81 40 68	50	46	89 27 13	30	10	91 02 38	40	24									
81 39 22	50	42	81 42 40	40	22	89 30 80	50	20	91 03 63	30	12									
81 39 23	50	44	81 42 41	40	22	89 31 23	40	24	91 03 63	30	14									

Issue			NUMERICAL REGISTER									Page	Group
1987-09												13	100
Part No	Group	Page	Part No	Group	Page	Part No	Group	Page	Part No	Group	Page		
91 03 77	40	22	92 09 06	91	44	92 27 98	50	52	92 46 51	60	16		
91 03 79	40	24	92 09 07	91	44	92 27 99	50	52	92 47 37	30	18		
91 03 83	40	22	92 09 08	91	44	92 27 99	50	54	92 47 37	30	20		
91 03 84	40	22	92 09 09	91	42	92 28 00	50	52	92 47 39	30	16		
91 03 85	40	22	92 09 09	91	44	92 28 00	50	54	92 54 64	10	8		
91 03 86	40	22	92 09 27	40	16	92 28 01	50	52	92 54 91	10	8		
91 03 87	40	22	92 10 28	91	54	92 28 12	50	52	92 54 92	10	8		
91 03 88	40	24	92 10 36	91	44	92 28 13	50	52	92 54 93	10	8		
91 03 90	40	26	92 10 39	30	24	92 28 13	50	54	92 56 29	10	8		
91 03 91	40	24	92 10 58	70	18	92 28 14	50	40	92 57 49	70	14		
91 07 06	50	20	92 10 65	91	8	92 28 15	50	42	92 58 06	50	62		
91 09 95	10	12	92 10 77	60	8	92 28 50	70	18	92 58 46	91	48		
91 09 97	30	20	92 10 79	60	10	92 28 73	70	18	92 58 71	30	6		
91 10 51	50	18	92 10 80	60	14	92 29 35	30	28	92 63 12	70	14		
91 10 52	50	18	92 10 84	30	22	92 29 91	40	22	92 64 70	91	38		
91 10 53	50	14	92 10 87	91	4	92 29 92	40	22	92 64 71	91	38		
91 10 54	50	18	92 10 97	30	32	92 29 93	40	22	92 64 72	91	38		
91 10 55	50	14	92 11 08	50	30	92 29 94	40	22	92 64 73	91	38		
91 10 56	50	14	92 11 08	50	36	92 29 95	40	22	92 64 74	91	38		
91 10 57	50	18	92 11 19	50	58	92 29 96	40	22	92 64 75	91	38		
91 10 58	50	18	92 11 64	30	16	92 29 97	40	22	92 64 76	91	38		
91 10 60	50	10	92 11 64	30	18	92 29 98	40	22	92 64 77	91	38		
91 10 60	50	22	92 11 64	30	20	92 29 99	40	22	92 64 78	91	38		
91 10 60	50	26	92 14 28	70	18	92 30 08	30	10	92 64 79	91	38		
91 10 61	50	26	92 14 29	70	18	92 30 08	30	14	92 64 80	91	38		
91 10 62	50	14	92 14 30	70	18	92 30 08	50	30	92 64 81	91	38		
91 10 63	50	26	92 15 28	91	8	92 30 08	50	36	92 64 82	91	38		
91 10 76	40	20	92 15 28	91	54	92 30 75	50	18	92 64 83	91	38		
91 10 77	40	20	92 15 29	91	54	92 31 35	70	6	92 64 84	91	38		
91 10 78	40	20	92 15 64	10	6	92 31 35	91	30	92 64 85	91	38		
91 10 79	40	20	92 16 46	50	56	92 32 45	30	22	92 64 86	91	38		
91 10 80	40	20	92 18 49	70	4	92 32 50	30	10	92 64 87	91	38		
91 10 81	40	20	92 18 50	70	12	92 32 51	30	10	92 64 88	91	38		
91 10 82	40	20	92 20 07	30	6	92 32 52	30	10	92 64 89	91	38		
91 10 83	40	20	92 20 12	70	14	92 32 69	30	32	92 64 90	91	38		
91 10 84	40	20	92 20 32	50	20	92 33 89	50	42	92 64 91	91	38		
91 10 85	40	20	92 23 25	70	12	92 33 90	50	42	92 64 92	91	38		
91 10 86	40	20	92 25 52	20	4	92 33 91	50	42	92 64 93	91	38		
91 10 87	40	20	92 25 52	20	12	92 33 92	50	42	92 64 94	91	38		
91 14 30	50	20	92 25 52	20	20	92 33 93	50	50	92 64 95	91	38		
91 14 31	50	20	92 25 54	30	14	92 33 94	50	50	92 64 96	91	38		
91 14 51	91	44	92 25 55	30	14	92 33 95	50	50	92 64 97	91	38		
91 14 54	50	20	92 27 89	91	12	92 34 54	70	6	92 64 98	91	38		
91 14 56	70	8	92 27 90	91	12	92 38 43	70	6	92 64 99	91	38		
91 14 68	50	20	92 27 91	50	52	92 38 43	91	30	92 65 00	91	38		
91 14 99	50	56	92 27 91	50	54	92 38 44	70	4	92 65 01	91	38		
91 16 50	50	42	92 27 92	50	52	92 38 44	91	30	92 65 02	91	38		
91 16 50	50	50	92 27 92	50	54	92 38 45	30	22	92 65 03	91	38		
91 21 96	40	16	92 27 93	50	52	92 38 55	70	6	92 65 38	91	40		
91 23 85	30	16	92 27 93	50	54	92 38 55	91	30	92 65 59	91	38		
92 00 65	60	16	92 27 94	50	52	92 38 55	91	34	92 65 60	91	38		
92 02 45	91	42	92 27 95	50	52	92 39 54	91	30	92 65 87	50	54		
92 03 63	50	56	92 27 95	50	54	92 39 76	91	56	92 65 88	50	54		
92 07 72	50	56	92 27 96	50	52	92 39 87	70	14	92 65 89	50	54		
92 09 05	91	44	92 27 97	50	52	92 45 33	70	4	92 65 90	50	54		

Page	Group		NUMERICAL REGISTER									Issue
14	100											1987-09
Part No	Group	Page	Part No	Group	Page	Part No	Group	Page	Part No	Group	Page	
92 66 11	80	4	92 90 80	91	58	99 16 14	80	4				
92 66 98	40	18	92 92 66	40	18	99 16 56	80	4				
92 69 00	91	40	92 93 03	40	18	99 16 58	80	4				
92 69 01	50	18	92 94 47	20	4	99 19 90	80	4				
92 69 63	50	56	92 94 47	20	12	99 90 11	91	6				
92 69 77	50	62	92 94 47	20	20	99 90 24	60	6				
92 70 36	50	62	92 98 79	20	18	99 90 24	60	8				
92 71 00	30	4	92 98 80	20	18	99 90 24	60	12				
92 71 30	50	10	93 00 46	70	12	99 90 25	60	6				
92 71 31	50	10	93 01 12	70	16	99 90 25	60	8				
92 71 31	50	22	93 01 50	60	4	99 90 25	60	12				
92 71 31	50	26	93 01 50	60	8	99 90 27	60	6				
92 71 32	50	10	93 01 50	60	12	99 90 27	60	8				
92 71 32	50	14	93 01 53	70	8	99 90 27	60	12				
92 71 33	50	14	93 01 54	91	4	64 40 27	91	46				
92 71 34	50	14	93 01 63	70	8	309 10 05 02	80	4				
92 71 35	50	10	93 01 65	91	6	309 10 05 02	91	52				
92 71 36	50	12	93 01 66	91	6	333 54 82 11	80	4				
92 71 37	50	14	93 01 92	70	8	333 54 82 12	80	4				
92 71 38	50	16	93 01 92	91	4	333 56 03 04	50	56				
92 71 47	50	22	93 01 95	70	8	333 56 03 26	50	6				
92 71 47	50	26	93 01 95	91	4	333 56 03 26	50	8				
92 71 74	91	56	93 01 96	70	12	433 55 23 01	20	8				
92 71 75	91	56	93 20 32	70	8	433 55 24 01	20	8				
92 71 78	91	56	95 00 11	60	16	433 55 24 01	20	14				
92 71 79	91	56	95 00 30	60	16	433 55 33 01	20	14				
92 74 09	20	4	96 00 37	91	36	433 56 14 01	20	8				
92 74 09	20	8	96 00 79	91	4							
92 74 09	20	10	96 00 95	91	42							
92 74 09	20	12	97 50 37	60	16							
92 74 09	20	16	97 50 64	60	16							
92 74 09	20	18	97 50 65	60	4							
92 74 09	20	20	97 50 65	60	8							
92 74 09	91	16	97 50 65	60	12							
92 76 42	50	54	97 50 77	60	16							
92 76 43	50	54	98 50 12	70	8							
92 76 44	50	54	98 50 12	91	6							
92 76 45	50	54	98 50 66	91	4							
92 76 46	50	54	98 50 87	91	4							
92 79 75	60	16	98 51 46	70	8							
92 80 21	60	4	98 90 76	70	8							
92 80 21	60	8	98 90 78	30	4							
92 80 21	60	12	98 90 78	30	10							
92 81 51	20	22	98 90 79	70	8							
92 82 01	30	4	98 91 49	70	8							
92 84 97	70	12	98 91 50	50	6							
92 85 27	30	4	98 91 50	50	8							
92 86 32	70	6	98 91 51	50	6							
92 86 71	91	56	98 91 51	50	8							
92 87 14	91	56	99 00 03	80	4							
92 87 15	91	56	99 16 09	80	4							
92 88 15	91	54	99 16 10	80	4							
92 88 59	91	54	99 16 11	80	4							
92 89 28	70	8	99 16 12	80	4							
92 90 24	40	12	99 16 13	80	4							