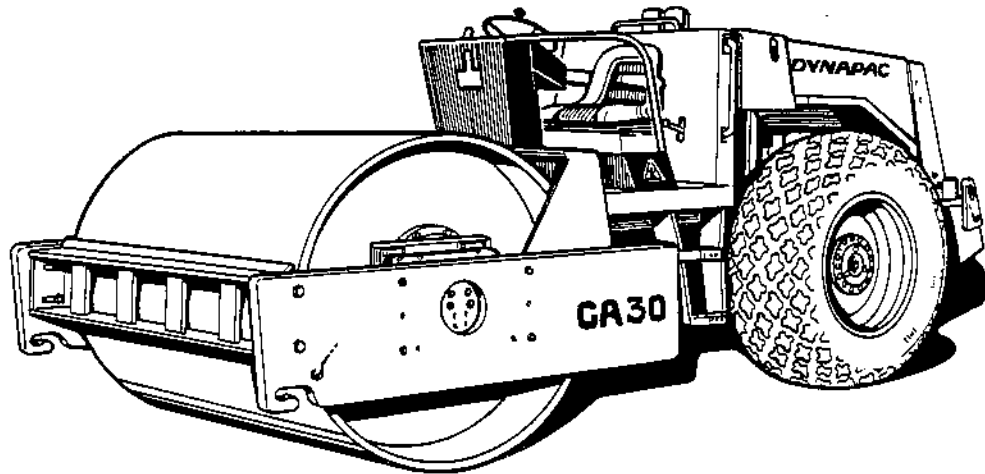


SPARE PARTS CATALOGUE



Caterpillar diesel engine D 3208
Deutz diesel engine F6L 912
Detroit diesel engine GM 3-53 T

SPARE PARTS CATALOGUE

CA 30

Series 2

VIBRATORY ROLLER

S-10202-2

Replaces
Ersätter
S-10202-1

↓ DYNAPAC

Heavy Equipment AB
Spare Parts

P.O. Box 1103 - S - 171 22 SOLNA - SWEDEN - Telephone 08-733 70 00
Cables Dynapac, Stockholm - Telex 195 31 dynsol s - Telefax 08 - 29 55 35

We reserve the right to change specifications without notice

USING THE CATALOGUE

This spare parts catalogue contains information about how to identify and order the replaceable parts and units included in the product which the catalogue deals with.

For correct spare parts ordering, refer to a later page.

This catalogue is based on a group system which is common to all Dynapac spare parts catalogues. It starts, as usual, with a list of contents, and this is followed by the groups and ends with a numerical register. This register comprises all part numbers included in the catalogue, with reference to the group and page on which each part is to be found.

The list of contents shows the groups included in the catalogue, together with a picture of the product. Each group, in turn, begins with a list of contents that describes the sections included in the group.

A section consists of one page with a picture and associated page or pages of tables. The picture is an exploded view or a drawing showing the ref. Nos. which refer to the numbers in the tables. The drawing shows the position of the part in the machine and, if it is basically a "complete" assembly, i.e. it comprises most parts on the page, the ref. No. will be enclosed by a rectangle □, or, if it is "less" complete, the number will be enclosed by a circle ○. The tables show the part numbers, with the quantity, part number and description (see the example).

1. A product, the part numbers of which are shown in the section.
2. Group and page numbers.
3. Picture number. This number is also shown in the bottom right-hand corner of the picture.
4. Spare part catalogue number, with issue number.
5. Name of the section. The main heading is generally the same as that shown in the list of contents.

6. Ref. No. The same number is shown on the picture depicting that particular part. An asterisk (6a) to the left of this column indicates that this line has been changed in this issue of the catalogue.

7. The quantity columns show the number of parts required for this ref. for the machine type shown at the head of the column (7a).

8. Part number, which is the number that should be specified on spare parts orders.

9. Columns of descriptions of the part in two languages. If the description is followed by "cpl", meaning complete or assembly, the part contains parts which are also shown immediately below the part marked "cpl" and are inset one character (9a). If the assembly is ordered, all the parts shown to be included in it in this way will also be supplied. Certain large, complete units may be shown on system pages as individual parts, in which case they will be followed by a reference (9b) to the page on which the exploded view of the part is shown.

10. Notes column, where footnotes, serial numbers, lengths and other information are shown.

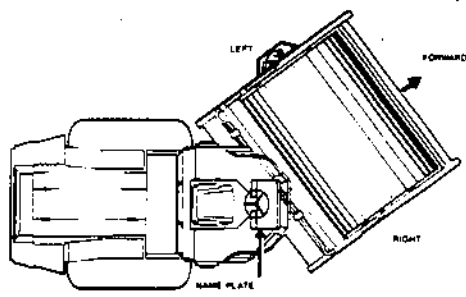
N.B. It is important to specify the correct length when ordering goods by length (10a).

11. The code column for spare parts coding is primarily intended for Dynapac internal work. But the codes may be of general interest. Code "A" indicates service part, "B" fast moving part, "C" exchanged part, "D" standard spare part and "S" indicates that the part is included in a spare parts kit. The figures after the letters indicate the rate of stock turnover, where "1" stands for the most frequently required parts, which should be as easily accessible as possible. The final rate, "4" indicates parts with low consumption rate.

To the right you will see a drawing showing what we mean by "front", "left" and "right" of the machine, together with the location of the name plate on the machine.

CA260, CA26PD Spare Parts Catalogue - Reservelistskatalog										DYNAPAC	
Page No.	Group	Part No.	Issue	HYDRAULIC SYSTEM		HYDRAULISYSTEM					
12	05	10977-5	5.1984-3	Drum drive		Vardrivning					
Ref. No.	Quantity	Part No.	Description	Quantity	Note						
1	2	3	4	5	6	7	8	9	10		
1	1	33 86 75	Waste holder								
2	4	62 20 49	Shaft								
3	6	33 87 06	Valve arrangement, cpl						10a		
4	4	57 86 83	Hub								
5	9	43 87 06 15	Shaft								
6	2	40 12 88	Operating position, cpl								
7	1	40 88 41	Shaft								
8	1	40 88 78	Valve stop								
9	1	40 88 87	Poppet valve								
10	1	40 88 87	Poppet returner								
11	1	40 88 87	Ball								
12	1	33 99 76 07	Hydraulic hose								
13	1	40 21 88	Hydraulic hose								
14	1		Return filter								
			Charge valve								
			Coupler, page 29								

1) CA 26 with Converter
CA 26 with Converter
2) CA 26 with Drum from ref no 487184 with Converter from ref no 487214
CA 26 with Drum from ref no 487184, need Converter from ref no 487214



KATALOGANVISNING

Denna reservdelskatalog innehåller information om hur man identifierar och beställer de utbytbara artiklar och enheter som ingår i den produkt som katalogen behandlar.

För korrekt reservdelsbeställning, se en följande sida.

Katalogen är utplagd enligt en gruppindelning som är gemensam för Dynapac's samtliga reservdelskataloger. Den börjar, som regel, med en innehållsförteckning, följt av de grupper som ingår och avslutas så med ett nummerregister. Nummerregistret omfattar samtliga i katalogen upptagna artikelnr. med hänvisning till de grupper och sidor där respektive artikel finns.

Katalogens innehållsförteckning redovisar de grupper som ingår i katalogen och vidare finns en presentationsbild av produkten. Varje grupp börjar så i sin tur med en innehållsförteckning som redovisar de avsnitt som ingår i gruppen.

Avsnitten består av en bildsida med tillhörande textsida/sidor. Bildsidan är en "sprängbild" eller en "planritning" där artiklarna är positionssatta och därigenom hänvisas till textsidan. På bildsidan kan man se artiklarnas placering i maskinen och om den är en "huvudkomplett", d.v.s. omfattar de flesta artiklarna på sidan - positionssiffran är omsluten av en fyrkant, □ - eller om det är en "mindre" komplett - positionssiffran är då omsluten av en ring, ○. På textsidan presenteras sedan artiklarna med antal, artikelnr. och benämning, se ex.

1. Produkt vars artiklar redovisas i avsnittet.

2. Grupp- och sidnr.

3. Bildnr. Detta nr. visas också nere till höger på bildsidan.

4. Katalognr. med utgåvornr.

5. Avsnittets benämning. Huvudrubriken är som regel den som visas i innehållsförteckningen.

6. Positionsnr. Samma nr. återfinns på bildsidan där det visar på den aktuella artikeln. Till vänster om denna kolumn kan finnas en asterisk (6a). Detta visar att någon ändring har skett på denna rad till denna utgåva av katalogen.

7. Antalskolumner i vilka framgår det antal av artikeln som fordras i denna position för den typ som visas i antalskolumnens huvud (7a).

8. Artikelnr. vilket är det nummer som ska anges vid reservdelsbeställning.

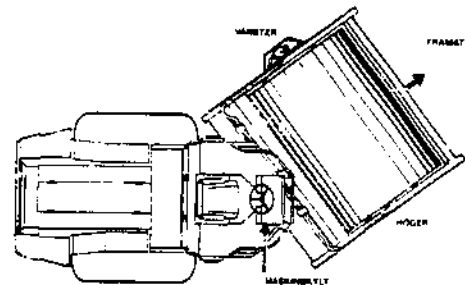
9. Benämningsskolumner för artikelns benämning på två språk. Står det komplett, förkortat - kpl - efter benämningen, betyder detta att artikeln innehåller artiklar som också redovisas i katalogen. Dessa återfinns direkt under och är indragna ett steg (9a). Beställs den kompletta artikeln får man också med alla artiklar som på detta sätt visas ingå i den. Vissa större, kompletta enheter kan på en "systemsida" redovisas som enskild artikel. Den följs då av en hänvisning (9b) till den sida där den redovisas "sprängd".

10. Anmärkningskolumn där fotnotnr., serienr., längdmått och andra uppgifter redovisas. OBS! Rätt måttuppgift är viktigt att ange vid beställning av "mätvaror" (10a).

11. Kodkolumn för reservdelkodning, i första hand avsedd för Dynapac's interna arbete. Kodernas betydelse kan dock vara av allmänt intresse. Koden "A" = skötseldel, "B" = slitdel, "C" = utbytesenhet, "D" = standard reservdel och "S" som betyder att artikeln ingår i en reservdels-sats. De siffror som följer efter bokstaven står för lagerhållningsgraden, där 1:an står för de mest frekventa artiklarna. Sådana artiklar bör alltså vara så lättillgängliga som möjligt. Sista graden är 4:an som står för artiklar med låg förbrukningsfrekvens.

Till höger finner Du en bild där vi visar vad vi avser med framåt, vänster respektive höger på maskinen. Likaså visar vi maskinsyltens placering.

CA26D, CA26PD Scare Pans Compactor - Reservdelskatalog					DYNAPAC	
Page Side	Group	Part No. Part No.	Issue	HYDRAULIC SYSTEM	HYDRAULIC SYSTEM	
12	05	10977-5	5-1008-1	Hyd drive	Vagnsystem	
Part No.	Quantity	Part No.	Description	Benämning	Notes	C.P.L.
1	1	23 85 75	Huvud motor	Stängslutars		5
2	1	23 85 76	Stator	Hydra	L = 15 mm	10a
3	1	23 87 05	Vagn arrangemang, kpl	Vagnarrangemang, kpl		C 3
4	1	23 87 05	-Motor	-Motor		
5	1	23 87 05	-Stator	-Stator		
6	1	23 87 05	-Stator	-Stator		
7	1	23 87 05	-Stator	-Stator		
8	1	23 87 05	-Stator	-Stator		
9	1	23 87 05	-Stator	-Stator		
10	1	23 87 05	-Stator	-Stator		
11	1	23 87 05	-Stator	-Stator		
12	1	23 87 05	-Stator	-Stator		
13	1	23 87 05	-Stator	-Stator		
14	1	23 87 05	-Stator	-Stator		
15	1	23 87 05	-Stator	-Stator		
16	1	23 87 05	-Stator	-Stator		
17	1	23 87 05	-Stator	-Stator		
18	1	23 87 05	-Stator	-Stator		
19	1	23 87 05	-Stator	-Stator		
20	1	23 87 05	-Stator	-Stator		
21	1	23 87 05	-Stator	-Stator		
22	1	23 87 05	-Stator	-Stator		
23	1	23 87 05	-Stator	-Stator		
24	1	23 87 05	-Stator	-Stator		
25	1	23 87 05	-Stator	-Stator		
26	1	23 87 05	-Stator	-Stator		
27	1	23 87 05	-Stator	-Stator		
28	1	23 87 05	-Stator	-Stator		
29	1	23 87 05	-Stator	-Stator		
30	1	23 87 05	-Stator	-Stator		
31	1	23 87 05	-Stator	-Stator		
32	1	23 87 05	-Stator	-Stator		
33	1	23 87 05	-Stator	-Stator		
34	1	23 87 05	-Stator	-Stator		
35	1	23 87 05	-Stator	-Stator		
36	1	23 87 05	-Stator	-Stator		
37	1	23 87 05	-Stator	-Stator		
38	1	23 87 05	-Stator	-Stator		
39	1	23 87 05	-Stator	-Stator		
40	1	23 87 05	-Stator	-Stator		
41	1	23 87 05	-Stator	-Stator		
42	1	23 87 05	-Stator	-Stator		
43	1	23 87 05	-Stator	-Stator		
44	1	23 87 05	-Stator	-Stator		
45	1	23 87 05	-Stator	-Stator		
46	1	23 87 05	-Stator	-Stator		
47	1	23 87 05	-Stator	-Stator		
48	1	23 87 05	-Stator	-Stator		
49	1	23 87 05	-Stator	-Stator		
50	1	23 87 05	-Stator	-Stator		
51	1	23 87 05	-Stator	-Stator		
52	1	23 87 05	-Stator	-Stator		
53	1	23 87 05	-Stator	-Stator		
54	1	23 87 05	-Stator	-Stator		
55	1	23 87 05	-Stator	-Stator		
56	1	23 87 05	-Stator	-Stator		
57	1	23 87 05	-Stator	-Stator		
58	1	23 87 05	-Stator	-Stator		
59	1	23 87 05	-Stator	-Stator		
60	1	23 87 05	-Stator	-Stator		
61	1	23 87 05	-Stator	-Stator		
62	1	23 87 05	-Stator	-Stator		
63	1	23 87 05	-Stator	-Stator		
64	1	23 87 05	-Stator	-Stator		
65	1	23 87 05	-Stator	-Stator		
66	1	23 87 05	-Stator	-Stator		
67	1	23 87 05	-Stator	-Stator		
68	1	23 87 05	-Stator	-Stator		
69	1	23 87 05	-Stator	-Stator		
70	1	23 87 05	-Stator	-Stator		
71	1	23 87 05	-Stator	-Stator		
72	1	23 87 05	-Stator	-Stator		
73	1	23 87 05	-Stator	-Stator		
74	1	23 87 05	-Stator	-Stator		
75	1	23 87 05	-Stator	-Stator		
76	1	23 87 05	-Stator	-Stator		
77	1	23 87 05	-Stator	-Stator		
78	1	23 87 05	-Stator	-Stator		
79	1	23 87 05	-Stator	-Stator		
80	1	23 87 05	-Stator	-Stator		
81	1	23 87 05	-Stator	-Stator		
82	1	23 87 05	-Stator	-Stator		
83	1	23 87 05	-Stator	-Stator		
84	1	23 87 05	-Stator	-Stator		
85	1	23 87 05	-Stator	-Stator		
86	1	23 87 05	-Stator	-Stator		
87	1	23 87 05	-Stator	-Stator		
88	1	23 87 05	-Stator	-Stator		
89	1	23 87 05	-Stator	-Stator		
90	1	23 87 05	-Stator	-Stator		
91	1	23 87 05	-Stator	-Stator		
92	1	23 87 05	-Stator	-Stator		
93	1	23 87 05	-Stator	-Stator		
94	1	23 87 05	-Stator	-Stator		
95	1	23 87 05	-Stator	-Stator		
96	1	23 87 05	-Stator	-Stator		
97	1	23 87 05	-Stator	-Stator		
98	1	23 87 05	-Stator	-Stator		
99	1	23 87 05	-Stator	-Stator		
100	1	23 87 05	-Stator	-Stator		



ORDERING SPARE PARTS

To avoid errors in delivery, please state the following particulars when ordering spare parts:

1. Type of machine
Type of appliance
2. Serial No.
3. Description of spare parts
4. Quantity required
5. Part No.
6. Dimensions when ordering
meter goods

COMMANDE DE PIECES DE RECHANGE

Les indications suivantes doivent être fournies lors de la commande de pièces de rechange, afin d'éviter toute erreur de livraison:

1. Type de machine
Type d'appareil
2. Numéro de série
3. Dénomination de la pièce de rechange
(Description)
4. Quantité désirée de la pièce de rechange (Qty)
5. Numéro de la pièce de rechange
(Part No.)
6. Mesures en cas de commande
par mètre

RESERVDELSBESTÄLLNING

Följande uppgifter ska lämnas vid beställning av reservdelar för att undvika leveransfel:

1. Maskintyp
Apparattyp
2. Tillverkningsnummer
3. Reservdelens benämning
(Description)
4. Antal av önskad reservdel (Qty)
5. Reservdelens artikelnummer
(Part No.)
6. Måttuppgift vid beställning av
metervara.

ERSATZTEILBESTELLUNG

Zur Vermeidung von Fehllieferungen sind bei der Bestellung von Ersatzteilen folgende Angaben zu machen:

1. Maschinentyp
Gerätetyp
2. Herstellungsnummer
3. Ersatzteilbenennung (Description)
4. Bestellmenge (Qty)
5. Ersatzteilnummer (Part No.)
6. Massangaben bei Bestellung
von Meterware

PEDIDO DE PIEZAS DE RECAMBIO

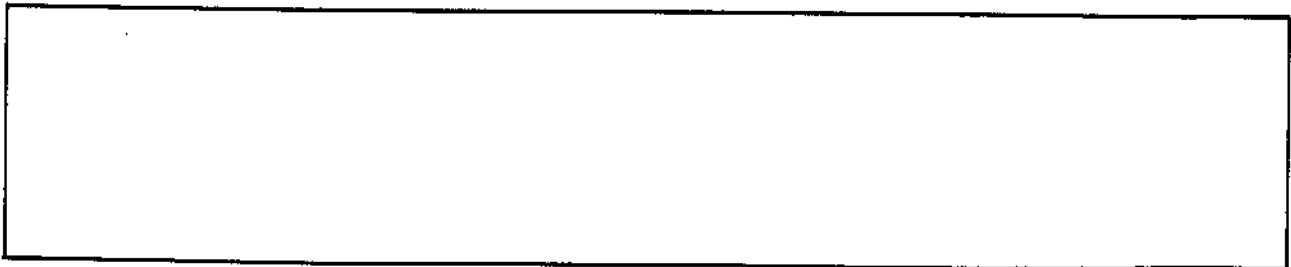
Para evitar errores en las entregas, deberán indicarse los siguientes datos al hacer un pedido de piezas de recambio:

1. Tipo de máquina
Tipo de aparato
2. Número de fabricación
3. Denominación de la pieza de recambio
(Descripción)
4. Cantidad de piezas deseada (Qty)
5. Número de artículo de la pieza de recambio (Part No.)
6. Indíquese la medida al solicitar un artículo que se expide por metros.

ORDINAZIONE DI PEZZI DI RICAMBIO

Per evitare sbagli de consegna vi preghiamo di comunicarci le seguenti informazioni al momento dell'ordinazione:

1. Tipo di macchina
Tipo di apparecchiatura
2. Numero di costruzione
3. Denominazione del pezzo di ricambio
4. Numero di pezzi desiderati
5. Numero di articolo del pezzo di ricambio
6. Indicazioni della misura per ordinazione articolo a metraggio.





■ Head office

Sweden

Heavy Equipment AB
P O Box 1103
S-17122 SOLNA
Telephone 08-733 70 00
Telex 19531
Telefax 08-29 55 35

● Subsidiaries

Australia

Dynapac Pty Ltd
P O Box 250
RYDALMERE NSW 2116
Telephone 02-647 1822
Telex 24173 DYN SY AA

Brazil

Dynapac Equipamentos Industriais Ltda
P O Box 5694
SAO PAULO
Telephone 210-0144
Telex 1121967 DYSP BR

Canada

Dynapac Ltd
5340 Maingate Drive
MISSISSAUGA/Ontario L4W 1R8
Telephone 416-625-4784
Telex 6961104 DYN TOR MSGA

France

Dynapac & Cie
B P 48
77220 TOURNAN EN BRIE
Telephone 6-407 90 85
Telex 691703 DYNAPAC F

Great Britain

Dynapac (UK) Ltd
Airfield Estate
White Waltham
MAIDENHEAD, Berks SL6 3SF
Telephone 062882 4884
Telex 849277 DYNWAL G

Italy

Dynapac SpA
C. P. 15
20010 ARLUNO
Telephone 02-901 7725
Telex 331624 DYNMIL I

Japan

Dynapac Watanabe Co. Ltd.
Ginza Wing Bldg
14-5, Ginza 1-Chome
Chuo-Ku
TOKYO 104
Telephone 535-3511
Telex 2522360 WDTOK J

Norway

Dynapac A/S
Postboks 32, Alnabru
OSLO 6
Telephone 02-305055
Telex 72893 DYNOS N

Spain

Dynapac S A
Calle Ramon y Cajal, s/n
Poligono Industrial de Leganes
Leganes - MADRID
Telephone 1-688 87 77, 688 82 83
Telex 46632 DYNME E

Sweden

Dynapac Maskin Svenska Försäljnings AB
Saldovägen 14
S-17562 JÄRFÄLLA
Telephone 08-7602830
Telex 11235 DYNOST S

USA

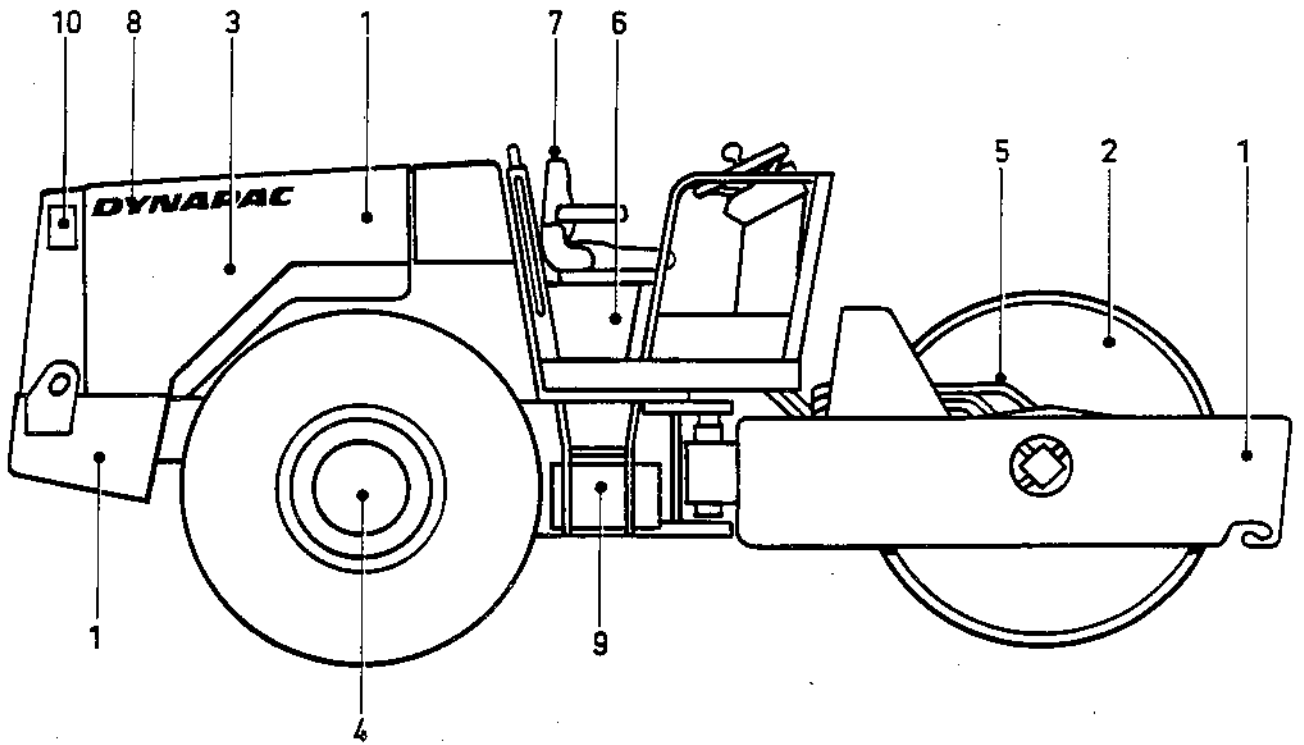
Dynapac Mfg Inc
P O Box 368
STANHOPE, N.J. 07874
Telephone 201-347-0700
Telex 136481 DYN STPE
(Heavy Equipment)

Dynapac Light Equipment
P O Box 485
STANHOPE, N.J. 07874

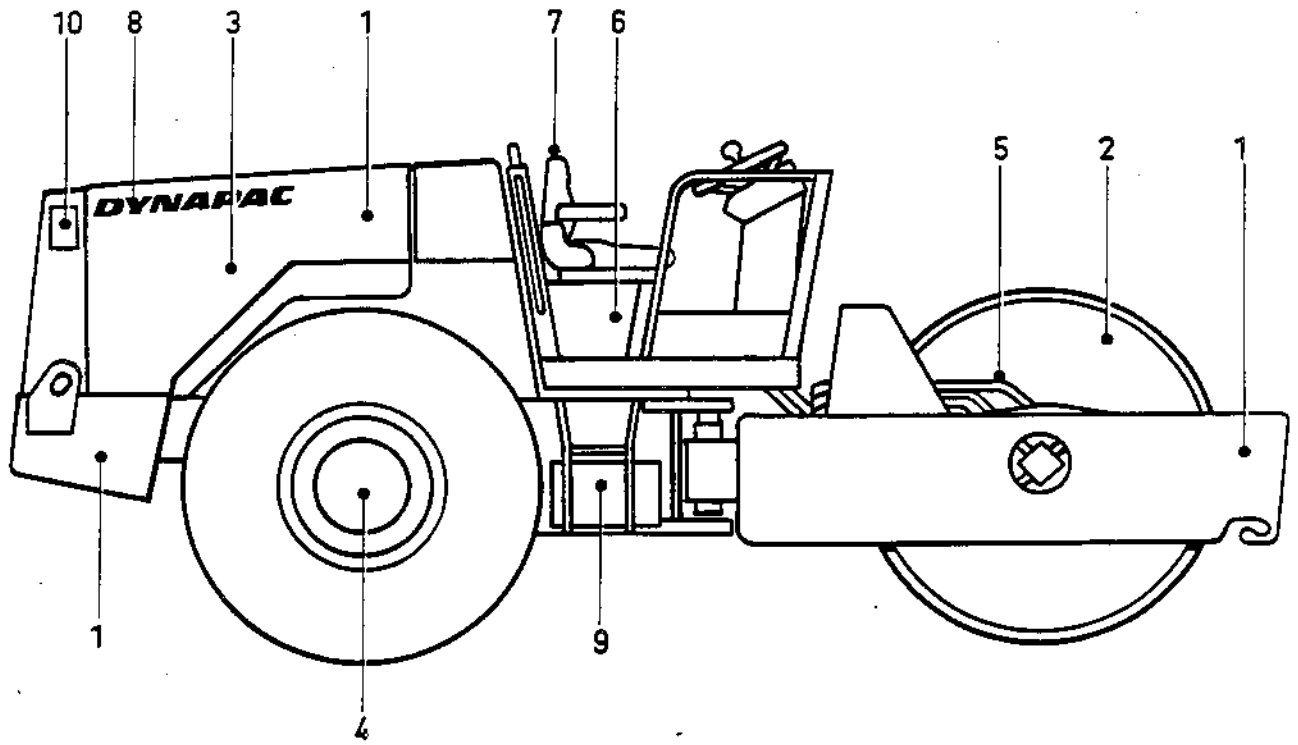
Telephone 201-347-2000
Telex 642922 DYN STPE
(Light Equipment)

West Germany

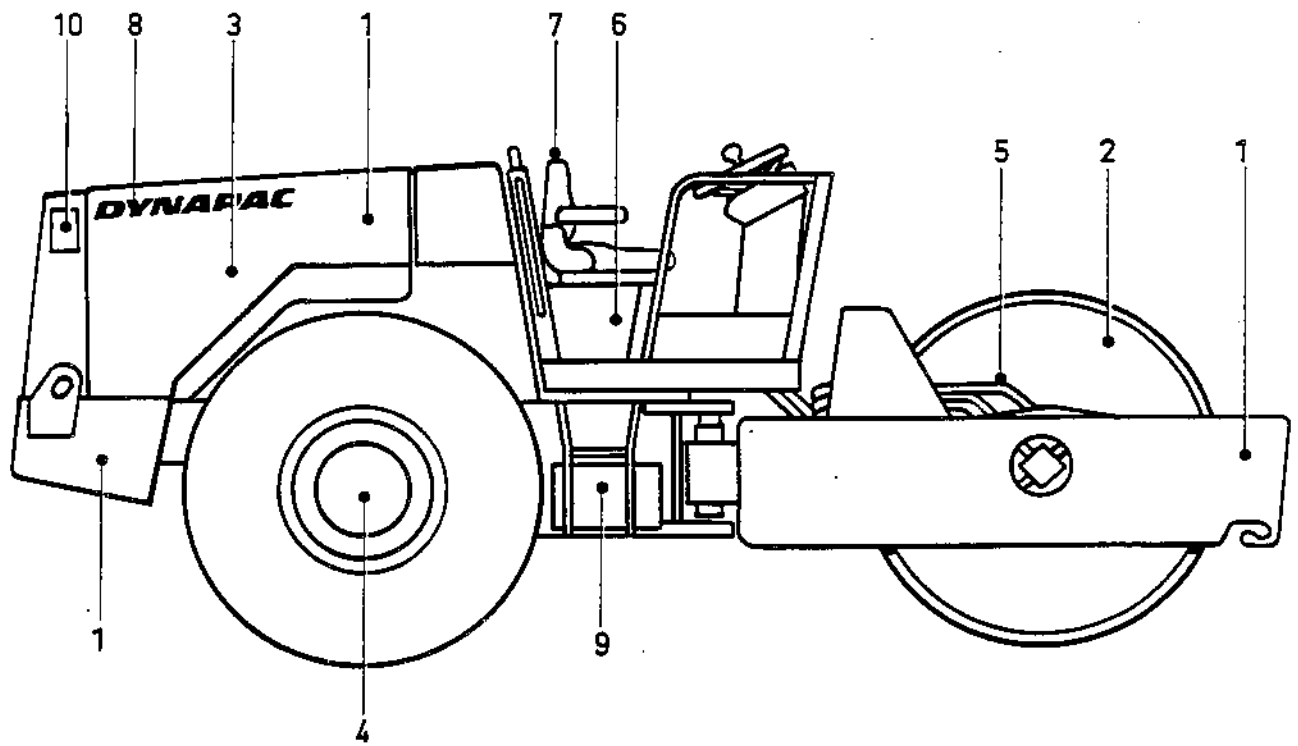
Dynapac GmbH
D-6080 GROSS-GERAU
Postfach 1165
Telephone 6152-58056-59
Telex 4191121 DYGG D



Page Sida	Group Grupp	Picture No Bild nr	issue Utgåva	GENERAL VIEW Contents	HUVUDSAMMANSTÄLLNING innehåll
2	00	13973-1	S-10202-2		
Ref Pos	Group Grupp	Description	Benämning	See page Se sid	
1	Group 1	FRAME •Frames •Tracor upper section •Scrapers •Steering link	RAM •Ramar •Traktoröverdel •Skrapor •Styrlid	2 4 8 10	
2	Group 2	DRUM •Drum, CA30 •Drum, CA30D/PD ••Torque hub	VALS •Vals, CA30 •Vals, CA30D/PD ••Planetväxel	2 6 10	
3	Group 3	ENGINE •Engine Caterpillar D-3208 Deutz F6L 912 Detroit 3-53 •Cooling system Caterpillar Detroit •Air cleaner Caterpillar Deutz Detroit •Fuel system Caterpillar Deutz Detroit •Exhaust system Caterpillar Deutz Detroit •Hydraulic pump gearing	MOTOR •Motor Caterpillar D-3208 Deutz F6L 912 Detroit 3-53 •Kylsystem Caterpillar Detroit •Luftfilter Caterpillar Deutz Detroit •Bränslesystem Caterpillar Deutz Detroit •Avgassystem Caterpillar Deutz Detroit •Fördelningsväxellåda	2 4 8 10 12 14 16 18 20 22 24 26 28 30 32	
4	Group 4	TRANSMISSION •Wheel •Gear box and wheel axle ••Three-speed gear box Funk Renondin •••Disc brake, Renondin ••Wheel axle and planetary gearing •••Differential carrier •••Brake	KRAFTÖVERFÖRING •Hjul •Växellåda och hjulaxel ••Tre-växlad växellåda Funk Renondin •••Skivbroms, Renondin ••Hjulaxel och planetväxel •••Differentialhållare •••Broms	2 4 6 10 14 16 18 22	



Page Sida	Group Grupp	Picture No Bild nr	Issue Utgåva	GENERAL VIEW Contents	HUVUDSAMMANSTÄLLNING Innehåll
4	00	13973-1	S-10202-2		
Ref Pos	Group Grupp	Description	Benämning	See page Se sid	
5	Group 5	HYDRAULIC SYSTEM	HYDRAULSYSTEM		
		•Hydraulic diagram	•Hydraulschema	2	
		•Hydraulic system	•Hydraulsystem		
		Propulsion	Framdrivning	6	
		Drum drive, CA30D/PD.....	Valsdrivning, CA30D/PD	8	
		••Variable displacement pump	••Hydraulpump		
		Propulsion	Framdrivning	12	
		Drum drive, CA30D/PD	Valsdrivning, CA30D/PD	16	
		•••Charge pump	•••Matarpump	20	
		•••Control valve, servo	•••Manöverventil, servo	22	
		••Hydraulic motor, wheel drive	••Hydraulmotor, hjuldrivning	24	
		•••Manifold valve	•••Ventilblock	28	
		••Hydraulic motor, drum drive	••Hydraulmotor, valsdrivning	30	
		•Hydraulic system, vibration	•Hydraulsystem, vibration	32	
		••Hydraulic pump, vibr. and steering	••Hydraulpump, vibration och styrning ..	38	
		••Hydraulic motor, vibration	••Hydraulmotor, vibration	40	
		••Hydraulic control valve, vibration	••Manöverventil, vibration	44	
		•Hydraulic system, steering	•Hydraulsystem, styrning	48	
		••Steering unit	••Styrventil	52	
		••Steering cylinder	••Styrcylinder	54	
6	Group 6	ELECTRICAL EQUIPMENT	ELEKTRISK UTRUSTNING		
		•Electrical equipment	•Elektrisk utrustning		
		Caterpillar	Caterpillar	2	
		Deutz	Deutz	6	
		Detroit	Detroit	10	
		••Electrical equipment, instrument board	••Elektrisk utrustning, instrumentpanel ..	12	
7	Group 7	DRIVERS PLATFORM	FÖRARPLATS		
		•Drivers platform	•Förarplattform	2	
		•Instrument box	•Instrumentlåda	6	
		•Controls and control cables	•Reglage och reglagekablar	10	
		•Brake control and gear shifter	•Bromsreglage och växelspak	14	
		•Foot brake	•Fotbroms	16	
8	Group 8	DECALS	DEKALER		
		•Plates and decals	•Schilder och dekaler	2	
9	Group 9	EQUIPMENT	UTRUSTNING		
		•Equipment, standard	•Utrustning, standard	2	



Page Sida 6	Group Grupp 00	Picture No Bild nr 13973-1	Issue Utgåva S-10202-2	GENERAL VIEW Contents	HUVUDSAMMANSTÄLLNING Innehåll
-------------------	----------------------	----------------------------------	------------------------------	--------------------------	----------------------------------

Ref Pos	Group Grupp	Description	Benämning	See page Se sid
10	Group 10	OPTIONAL EQUIPMENT	EXTRA UTRUSTNING	
*		•Working light	•Arbetsbelysning	2
*		•Rotating warning light	•Roterande varningsljus	4
*		•Compaction meter	•Packningsmätare	6
*		•Frequency meter	•Frekvensmätare	8
*		•Measure panel	•Mätpanel	10
*		•Drum conversion kit	•Ombyggnadssats	
*		CA30 to CA30D	CA30 till CA30D	12
*		CA30 to CA30D without new drum	CA30 till CA30D utan ny vals	14
*		CA30D to CA30PD	CA30D till CA30PD	16
*		CA30PD to CA30D	CA30PD till CA30D	18
*		•Canopy	•Sol och regnskydd	20
*		•Rops platform	•Rops plattform	22
*		•Rops and cab kit	•Rops och hytt sats	24
*		•Rops	•Rops	26
*		•Cab kit	•Hyttsats	28
*		•Cab	•Hytt	30
*		•Cab, heater	•Hytt, värmare	34
*		•Cab, ventilation	•Hytt, ventilation	36
*		•Cab, aircondition	•Hytt, luftkonditionering	38
*		•Noise supression	•Bullerdämpning	40
*		•Side covers	•Sidoluckor	42
*		•Exhaut pipe	•Avgasrör	44
*		NUMERICAL REGISTER	NUMMERREGISTER	

↓ DYNAPAC

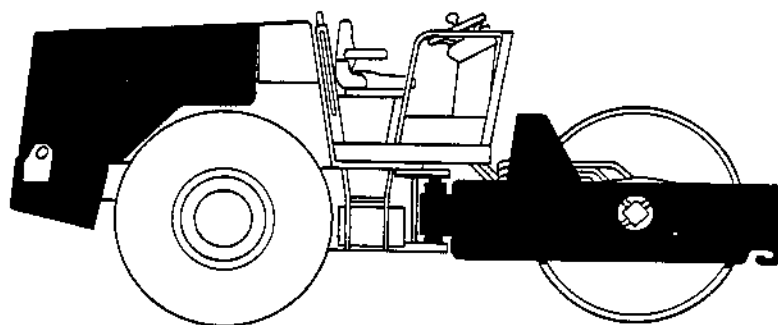
FRAME

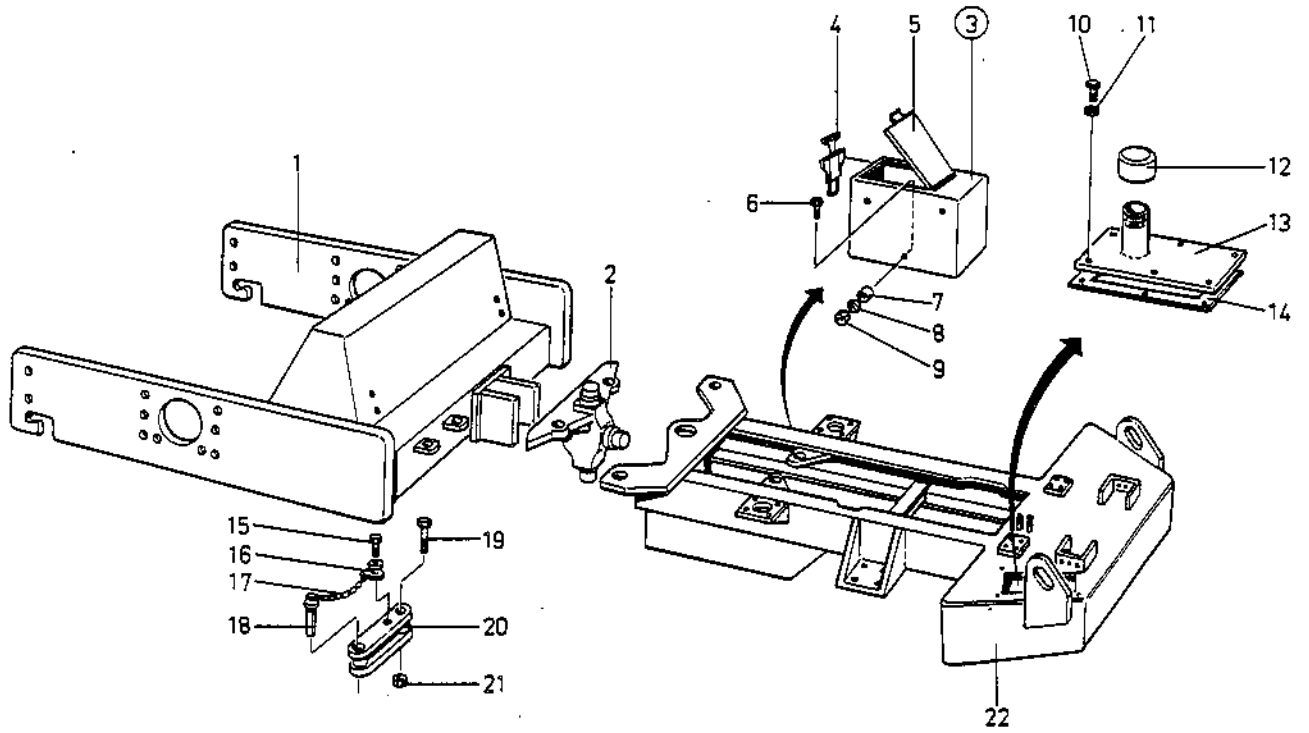
- Frames
- Tracor upper section
- Scrapers
- Steering link

RAM

- Ramar
- Traktoröverdel
- Skrapor
- Styrled

2
4
8
10

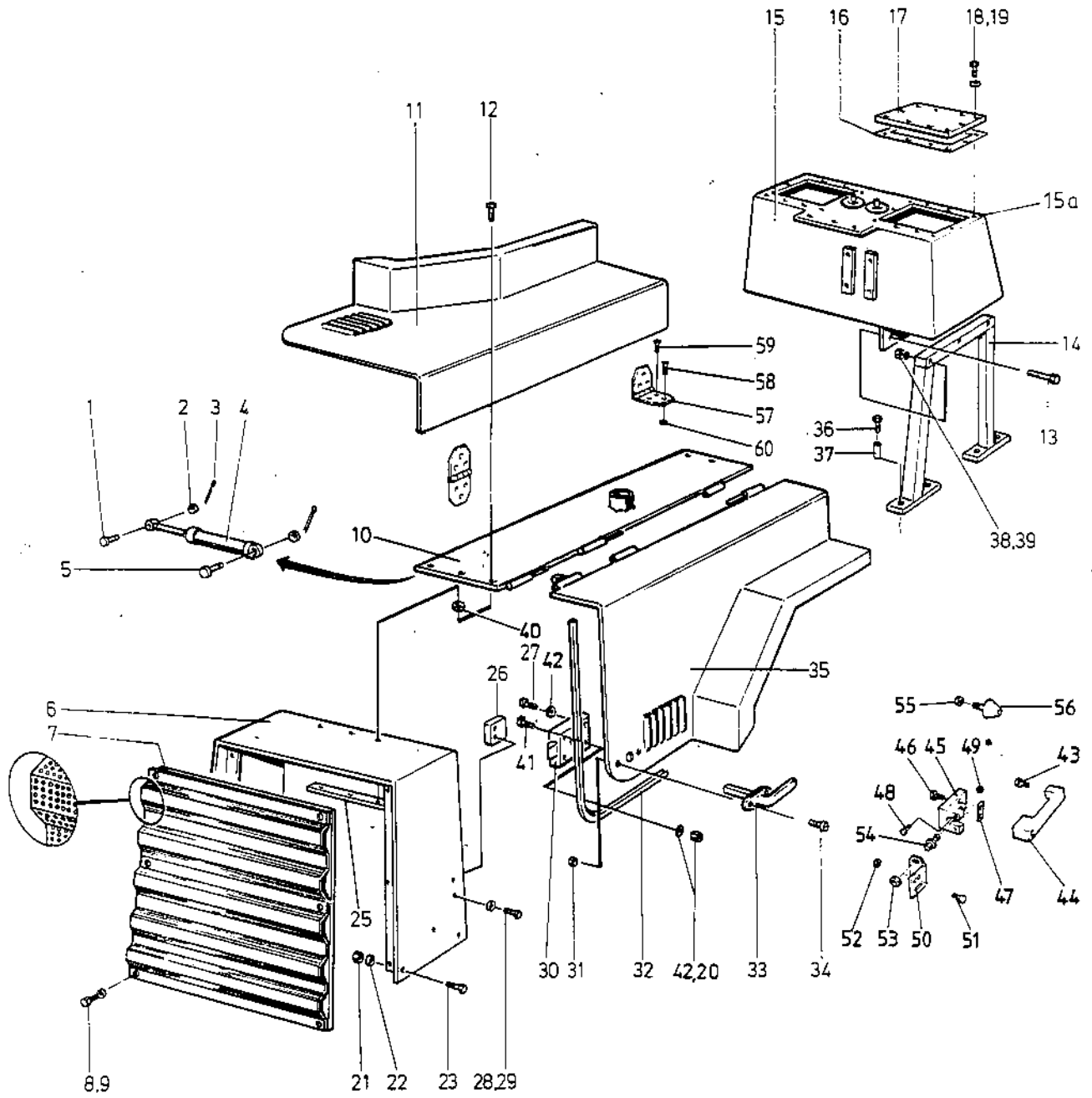




Page Sida		Group Grupp		Picture No Bild nr		Issue Utgåva		FRAMES		RAMAR	
2		01		13974-1		S-10202-2					
Ref Pos	Quantity/Antal			Part No Art nr	Description	Benämning	Note Anmärkning	C, P K, L			
	CA	30 D	30 PD								
1	1	1	1	34 55 69	Drum frame	Valsram					
2	1	1	1		Steering link	Styrled					
3	1	1	1	34 55 74	Tool box, cpl	Verktyslåda, kpl.					
4	1	1	1	35 30 84	•Eccentric lock	•Excenterregel	4)				
5	1	1	1	35 30 03	•Hook	•Hake	4)				
6	3	3	3	50 00 47	Screw	Skruv					
7	3xL	3xL	3xL	62 01 47	Spacer	Distanshylsa	L = 10 mm				
8	3	3	3	61 50 43	Conical spring washer	Spännbricka					
9	3	3	3	57 00 05	Nut	Mutter					
10	6	6	6	50 00 47	Screw	Skruv					
11	6	6	6	61 50 43	Conical spring washer	Spännbricka					
* 12	1	1	1	49 90 97	Filler cap	Tanklock		D 3			
13	1	1	1	34 55 57	Cover	Lock					
14	1	1	1	85 01 45	Gasket	Packning					
15	1	1	1	50 20 31	Screw	Skruv					
16	1	1	1	60 00 07	Washer	Bricka					
• 17	1	1	1	34 37 75	Wire	Vajer					
• 18	1	1	1	63 50 19	Pin	Sprint					
• 19	1	1	1	50 02 07	Screw	Skruv					
• 20	1	1	1	81 52 15	Safety lock	Säkerhetslänk					
• 21	1	1	1	58 60 22	Nut	Mutter					
• 22	1	1	1	34 55 45	Tractor frame	Traktorraam					
* 12				928922	FILLER CAP KEY	NOT SHOWN					

4) Welded
Svetsad

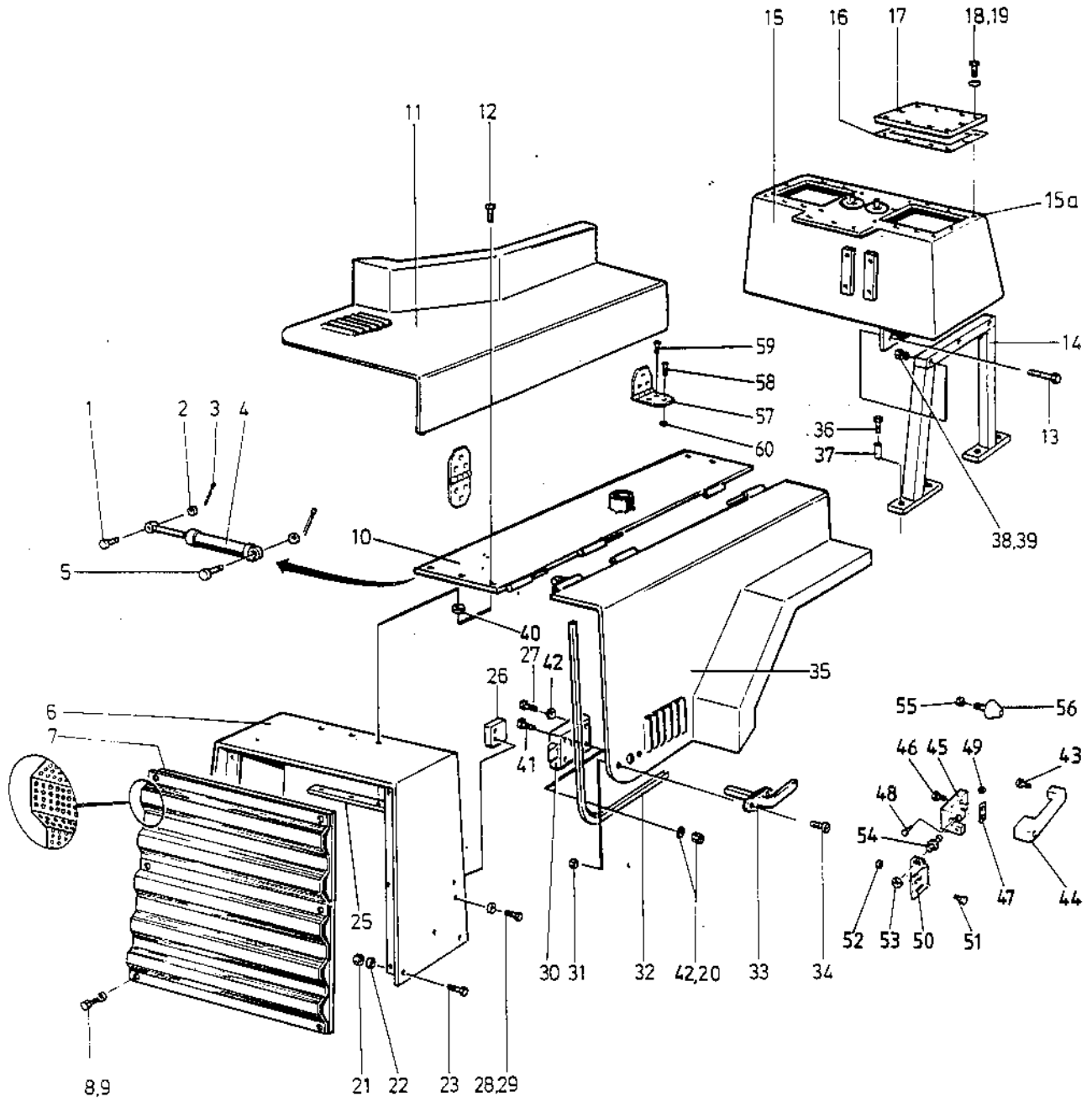
Group 1
Grupp 1



Page Sida	Group Grupp	Picture No Bild nr	Issue Utgåva	TRACTOR UPPER SECTION TRAKTORÖVERDEL				
4	01	13975-2	S-10202-2					
Ref Pos	Quantity/Antal			Part No Art nr	Description	Benämning	Note Anmärkning	C, P K, L
	CA							
	1)30							
1	2			53 00 32	Bolt	Bult		D 3
2	4			60 00 06	Washer	Bricka		
3	4			63 00 03	Cotter pin	Saxpinne		
4	2			92 15 64	Gas spring	Gasfjäder		
5	2			53 00 29	Bolt	Bult		
6	1			34 54 86	Radiator frame	Kylarstativ	2,10) -577081	
	1			34 53 49	Radiator frame	Kylarstativ	2,10) 577082-	
	1			34 58 39	Radiator frame	Kylarstativ	3) -577081	
	1			34 53 50	Radiator frame	Kylarstativ	3) 577082-	
7	1			34 54 91	Grid	Galler		
8	6			50 00 29	Screw	Skruv		
9	6			61 50 44	Conical spring washer	Spännbricka		
10	1			34 60 94	Hood roof	Huvtak	-577081	
	1			34 53 75	Hood roof	Huvtak	577082-	
11	1			34 54 56	Cover, left	Lucka, vänster	-577081	
	1			34 53 51	Cover, left	Lucka, vänster	577082-	
12	6			50 00 21	Screw	Skruv		
13	6			50 01 97	Screw	Skruv		
14	2			34 53 94	Frame	Stativ		
15	1			34 54 95	Hydraulic oil tank	Hydrauloljetank		
15a	20			58 70 05	•Press nut	•Pressmutter		
16	2			34 02 10	Gasket	Packning		
17	2			34 59 95	Cover	Lock		
18	20			50 00 22	Screw	Skruv		
19	20			61 50 43	Conical spring washer	Spännbricka		
20	4			58 60 01	Nut	Mutter		
21	6			58 60 18	Nut	Mutter		
22	6			61 50 44	Conical spring washer	Spännbricka		
23	6			50 00 29	Screw	Skruv		
24	6			61 50 43	Conical spring washer	Spännbricka		
25	2			34 55 98	Bracket	Fäste		
26	2			34 55 21	Spacer plate	Distansplatta	-577081	
27	4			50 00 87	Screw	Skruv	-577081	
28	4			61 50 43	Conical spring washer	Spännbricka	-577081	
29	4			50 00 21	Screw	Skruv	-577081	
30	2			47 50 65	Lock	Lås	-577081	
31	4			58 60 01	Nut	Mutter	-577081	
32	2xL			20 20 57	List	List	L = 1750 mm	
33	2			47 50 66	Handle	Handtag	-577081	
34	4			53 30 12	Screw	Skruv	-577081	
35	1			34 54 58	Cover, right	Lucka, höger	-577081	
	1			34 53 52	Cover, right	Lucka, höger	577082-	
36	8			50 01 95	Screw	Skruv		

- 1) CA 30, all models
CA 30, alla typer
- 2) CA 30 with Caterpillar
CA 30 med Caterpillar
- 3) CA 30 with Deutz
CA 30 med Deutz
- 10) CA 30 with Detroit
CA 30 med Detroit

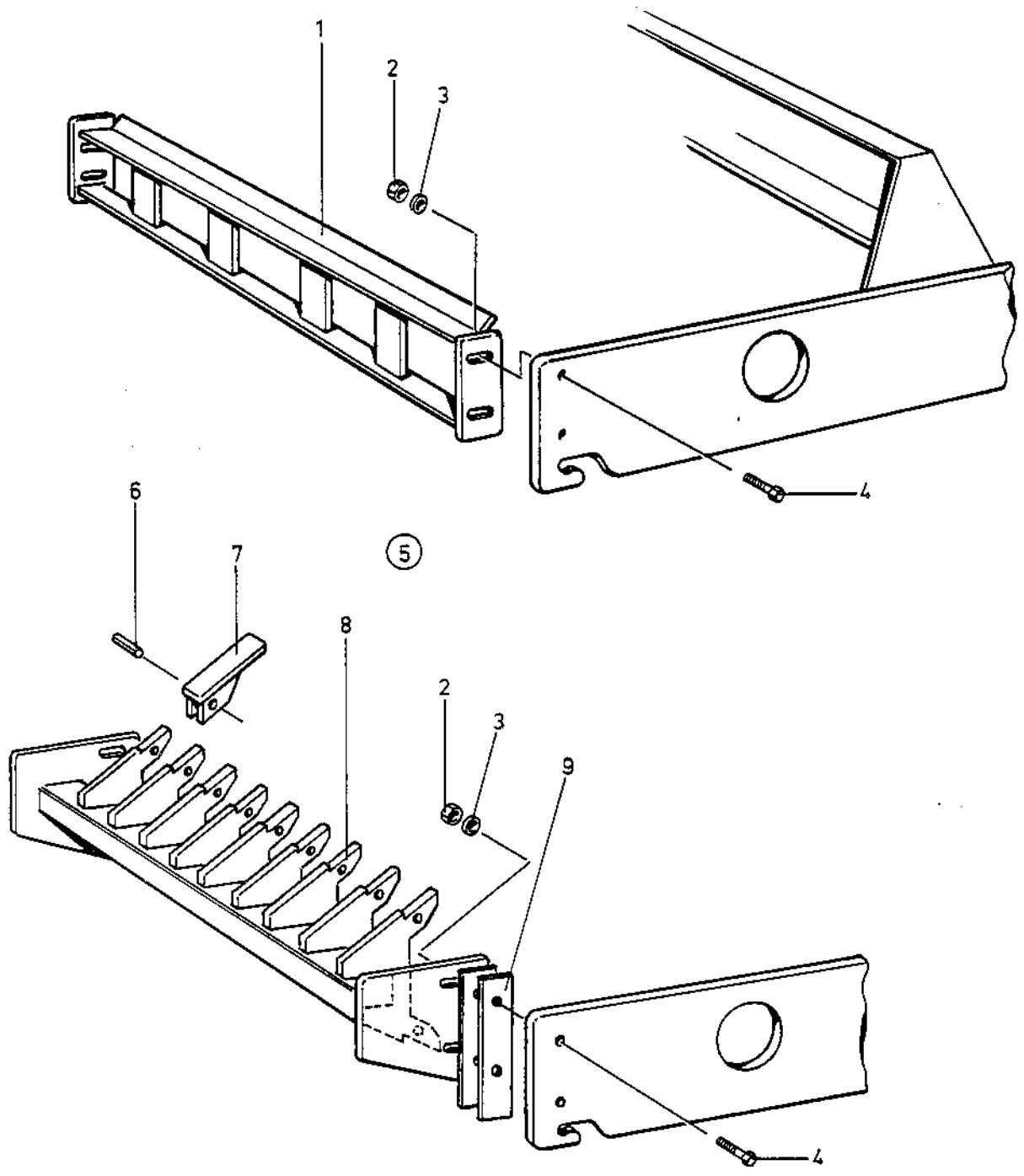
Group 1
Grupp 1



Page Sida	Group Grupp	Picture No Bild nr	Issue Utgåva	TRACTOR UPPER SECTION TRAKTORÖVERDEL				
6	01	13975-2	S-10202-2					
Ref Pos	Quantity/Antal			Part No Art nr	Description	Benämning	Note Anmärkning	C, P K, L
	CA							
	1)30							
* 37	8			34 59 09	Sleeve	Hylsa	-577069 (20 mm)	
* 38	8			34 62 35	Sleeve	Hylsa	577070- (15 mm)	
39	6			58 60 19	Nut	Mutter		
40	6			61 50 96	Washer	Bricka		
* 41	6			60 00 08	Washer	Bricka	-577081	
* 42	4			50 00 08	Screw	Skruv	-577081	
* 43	8			61 50 41	Conical spring washer	Spännbricka	-577081	
* 44	6			92 54 92	Screw	Skruv	577082-	
* 45	2			92 54 93	Handle	Handtag	577082-	
* 46	2			92 54 91	Lock	Lås	577082-	
* 47	4			50 00 40	Screw	Skruv	577082-	
* 48	2			34 53 53	Bracket	Fäste	577082-	
* 49	2			53 50 17	Screw	Skruv	577082-	
* 50	2			58 60 02	Lock nut	Låsmutter	577082-	
* 51	4			34 70 44	Bracket	Fäste	577082-	
* 52	4			50 00 21	Screw	Skruv	577082-	
* 53	4			58 60 03	Lock nut	Låsmutter	577082-	
* 54	2			34 70 45	Nut	Mutter	577082-	
* 55	2			34 53 88	Stud	Tapp	577082-	
* 56	4			58 60 03	Lock nut	Låsmutter	577082-	
* 57	4			92 56 29	Buffer	Buffert	577082-	
* 58	6			34 53 81	Hinge	Gångjärn	577082-	
* 59	6			50 00 21	Screw	Skruv	577082-	
* 60	30			50 00 26	Screw	Skruv	577082-	
* 60	36			58 60 03	Lock nut	Låsmutter	577082-	
* 44				928672	HANDLE KEY	NOT SHOWN		

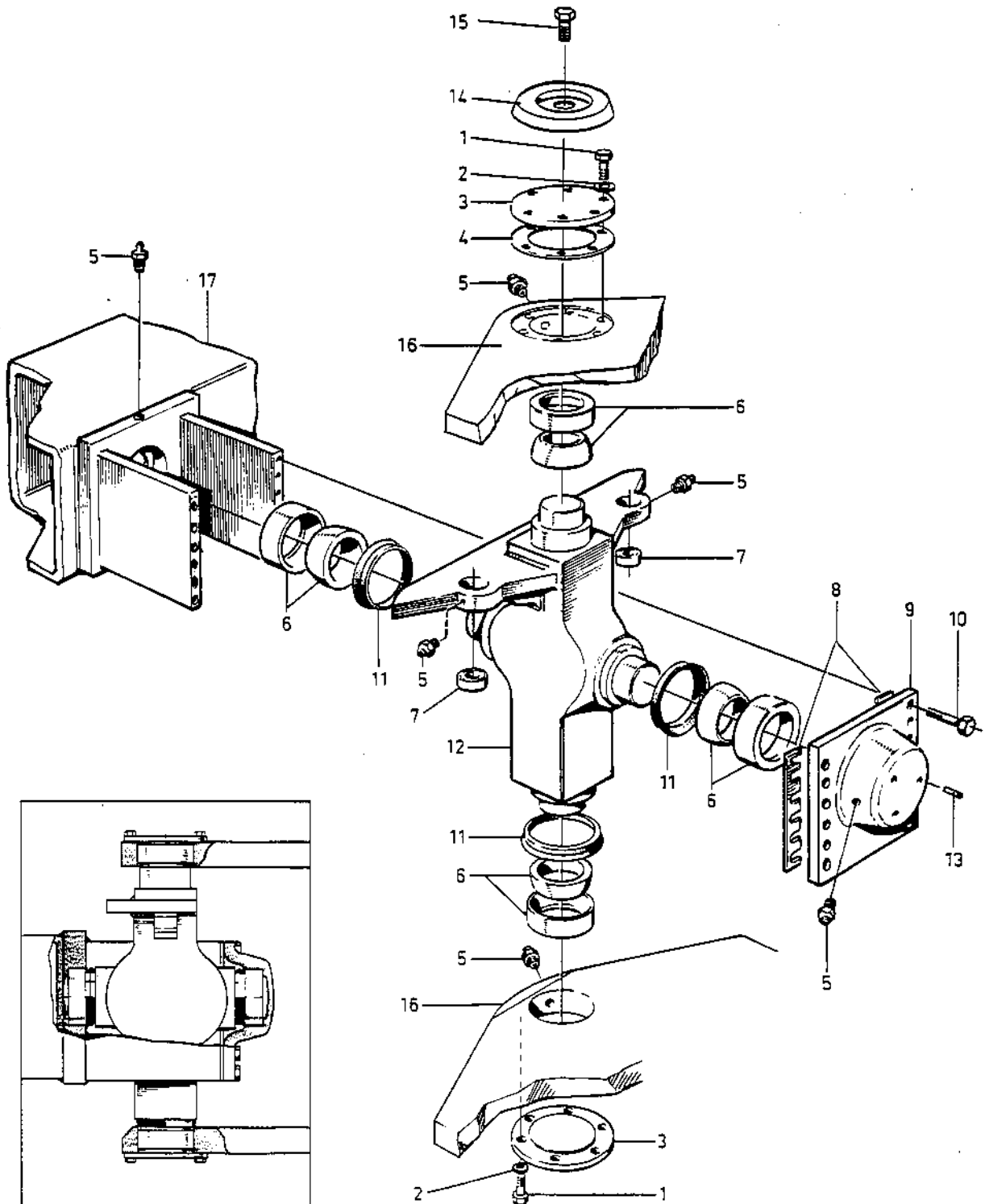
1) CA 30, all models
CA 30, alla typer

Group 1
Grupp 1



Page Sida		Group Grupp		Picture No Bild nr		Issue Utgåva		SCRAPER		SKRAPA	
8		01		13976-1		S-10202-2					
Ref Pos	Quantity/Antal			Part No Art nr	Description	Benämning	Note Anmärkning	C, P K, L			
	CA	30 D	30 PD								
1	1	1	-	34 58 63	Scraper	Skrapa		D4			
2	4	4	4	58 60 23	Nut	Mutter					
3	4	4	4	60 30 05	Washer	Bricka					
4	4	4	4	50 01 47	Screw	Skruv					
5	-	-	1	34 58 77	Padfoot scraper, cpl.	Skrapa för pads, kpl.					
6	-	-	18	80 16 31	•Bolt	•Ledbult					
7	-	-	18	80 16 30	•Scraper	•Skrapa		D4			
8	-	-	1	34 58 64	•Scraper beam	•Skrapbalk					
9	-	-	4	34 58 91	Shim, 3 mm	Mellanlägg, 3 mm					

Group 1 Grupp 1



CA30II-13977-1

34 55 75
34 55 66

Page Sida		Group Grupp	Picture No Bild nr	Issue Utgåva	STEERING LINK	STYRLED		
10		01	13977-1	S-10202-2				
Ref Pos	Quantity/Antal		Part No Art nr	Description	Benämning	Note Anmärkning	C, P K, L	
	CA							
1	12		50 00 37	Screw	Skruv			
2	12		81 50 45	Conical spring washer	Spännbricka			
3	2		33 70 42	Cover	Lock			
4	n		33 70 45	Shim, 1,0 mm	Mellanlägg, 1,0 mm	5)		D 3
	n		34 58 74	Shim, 0,35 mm	Mellanlägg, 0,35 mm	5)		D 3
	n		34 58 75	Shim, 0,1 mm	Mellanlägg, 0,1 mm	5)		D 3
5	6		31 00 08	Grease nipple	Smörjnippel			
6	4		10 00 40	Bearing	Lager			D 3
7	2		81 33 16	Bearing	Lager			D 3
8	n		34 58 71	Shim, 1,0 mm	Mellanlägg, 1,0 mm	5)		D 3
	n		34 58 72	Shim, 0,35 mm	Mellanlägg, 0,35 mm	5)		D 3
	n		34 58 73	Shim, 0,1 mm	Mellanlägg, 0,1 mm	5)		D 3
9	1		34 58 53	Cover	Lock			
10	12		50 02 87	Screw	Skruv			
11	3		16 70 32	V-ring	V-ring			D 3
12	1		34 35 97	Link	Styrknut			D 4
13	3		91 09 95	Stop screw	Stoppsskruv			
14	1		34 31 59	Cover	Lock			
15	1		50 00 18	Screw	Skruv			
16	1		-	Tractor frame	Traktorram	See page 2 ref. 22		
17	1		-	Drum frame	Valsram	See page 2 ref. 1		

1) CA 30, all models
CA 30, alla typer

5) As required
Efter behov

↓ DYNAPAC

DRUM

Drum, CA30

Drum, CA30D/PD

Torque hub

VALS

Vals, CA30

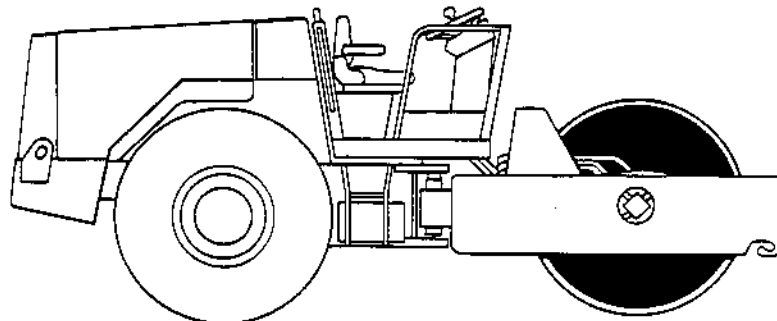
Vals, CA30D/PD

Planetväxel

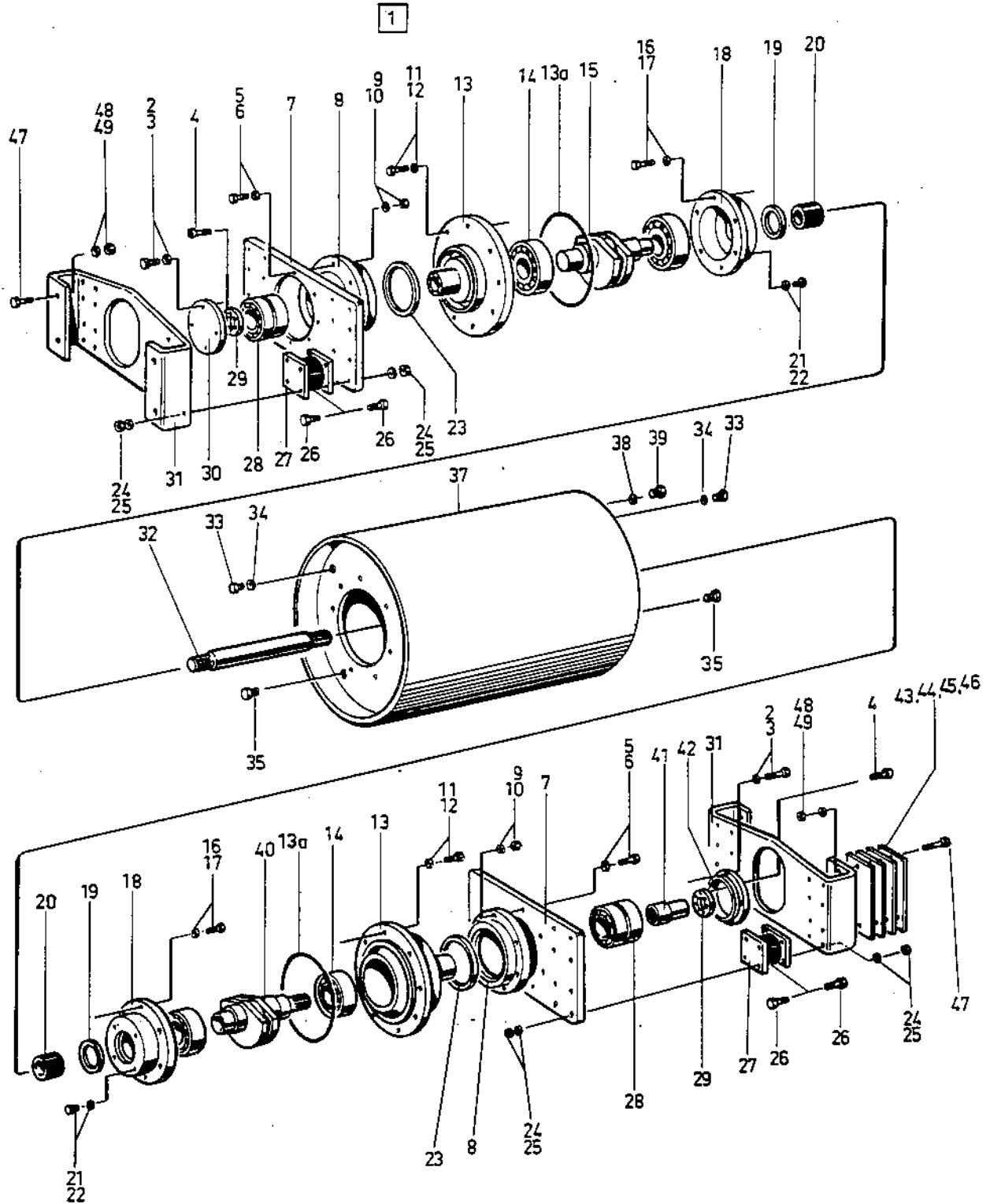
2

6

10



Group
Grupp **2**

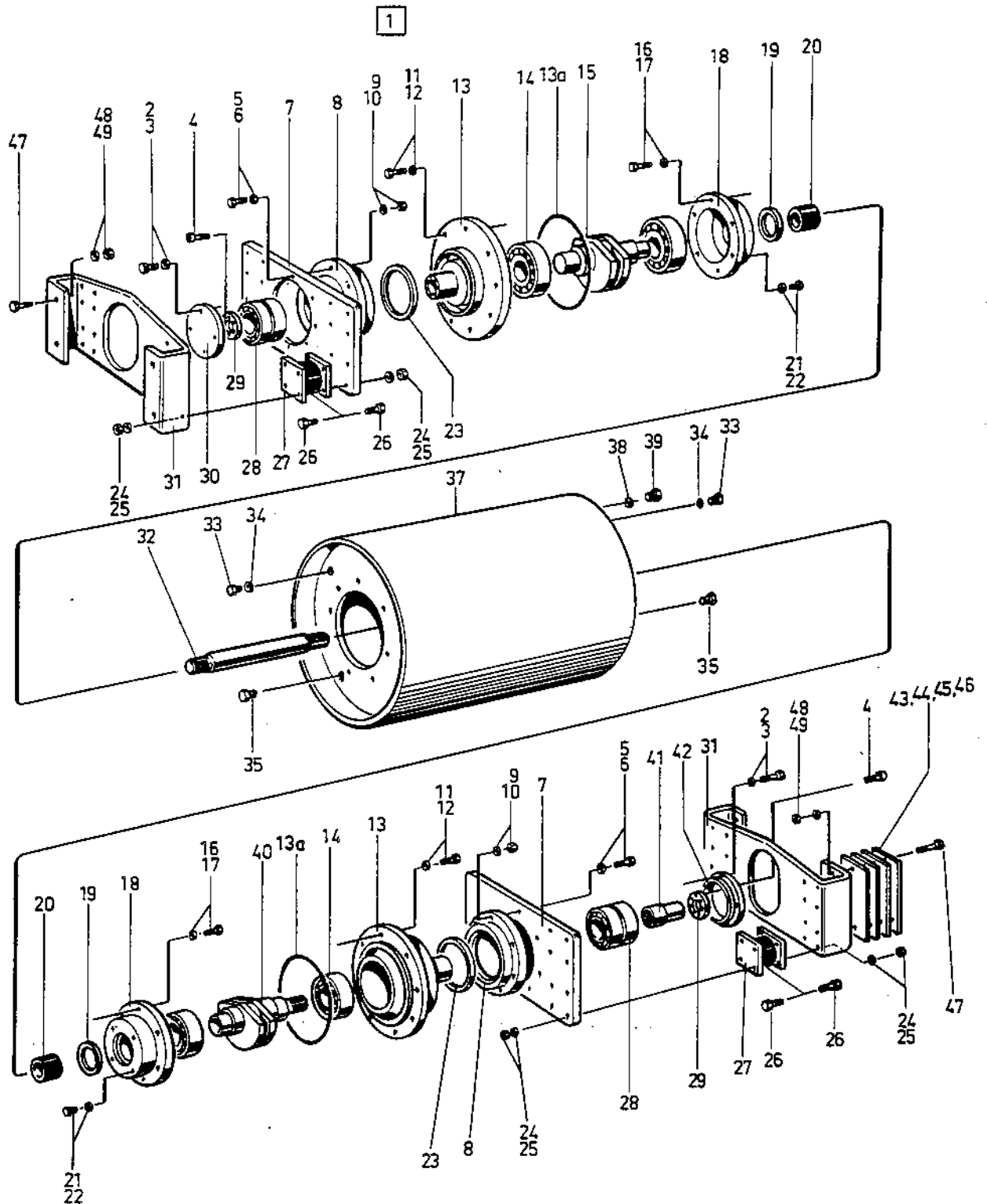


CA30II-13978-2

34 34 55
34 34 50

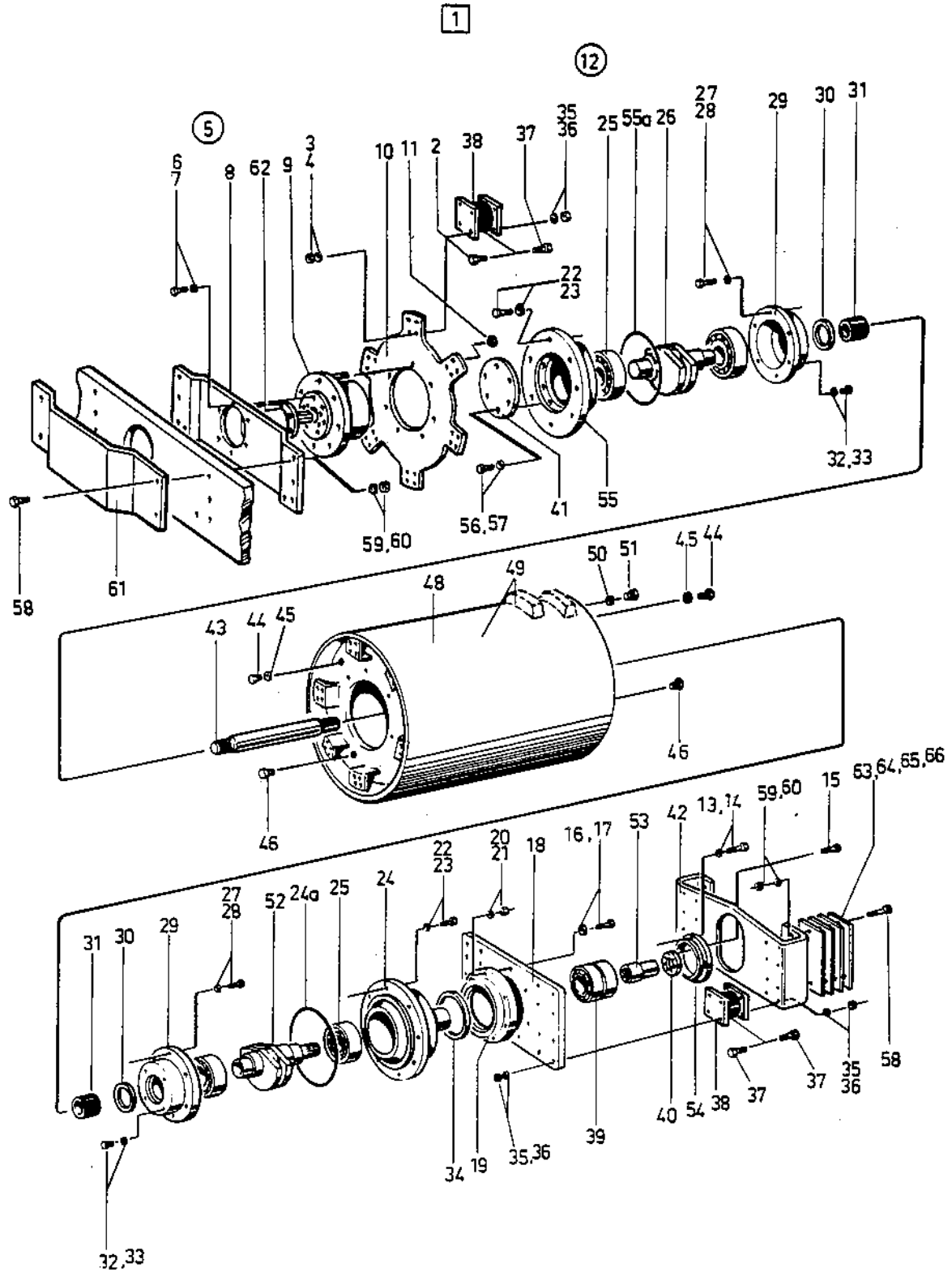
Page Sida	Group Grupp	Picture No Bild nr	Issue Utgåva	DRUM	VALS	
2	02	13978-2	S-10202-2			
Ref Pos	Quantity/Antal	Part No Art nr	Description	Benämning	Note Anmärkning	C, P K, L
	CA					
	30					
1	1	34 34 55	Drum, cpl.	Vals, kpl.		
2	8	50 01 95	•Screw	•Skruv		
3	8	61 50 45	•Conical spring washer ...	•Spännbricka		
4	16	50 80 19	•Screw	•Skruv		
5	16	50 00 76	•Screw	•Skruv		
6	16	60 00 11	•Washer	•Bricka		
7	2	34 34 80	•Mounting plate	•Fästplåt		
8	2	34 33 18	•Bearing housing	•Lagerhus		D4
9	16	61 50 46	•Conical spring washer ...	•Spännbricka		
10	16	57 00 08	•Nut	•Mutter		
11	24	50 00 93	•Screw	•Skruv		
12	24	61 50 46	•Conical spring washer ...	•Spännbricka		
13	2	34 34 58	•Bearing housing, outer ..	•Lagerhus, yttre		D4
13a	2	92 74 09	•O-ring	•O-ring	For new design on bearing housing	D 3
14	4	11 40 36	•Drum bearing	•Valslager		D 3
15	1	34 37 88	•Eccentric shaft, left	•Excenteraxel, vänster ...		D3
16	12	50 00 93	•Screw	•Skruv		
17	12	61 50 46	•Conical spring washer ...	•Spännbricka		
18	2	34 34 75	•Bearing housing, inner ..	•Lagerhus, inre		D4
19	2	81 36 97	•Seal ring	•Tättningsring		D 3
20	2	34 27 93	•Rubber bushing	•Gummibussning		D3
21	6	50 00 35	•Screw	•Skruv		
22	6	16 20 27	•Seal ring	•Tättningsring		
23	2	16 70 23	•Seal ring	•Tättningsring		B 2
24	96	58 60 19	•Nut	•Mutter		
25	96	60 00 09	•Washer	•Bricka		
26	96	50 01 94	•Screw	•Skruv		
27	12	45 01 22	•Shock absorber	•Gummielement		B2
28	2	11 60 41	•Frame bearing, set	•Ramlager, sats		D 3
29	2	34 34 62	•Bearing cover	•Lagerlock		
30	1	34 34 61	•Cover	•Lock		
31	2	34 37 20	•Shock absorber bracket	•Fäste för gummielement		
32	1	34 29 39	•Drive shaft	•Drivaxel		D3
33	2	23 22 47	•Plug	•Plugg		
34	2	16 20 17	•Seal ring	•Tättningsring		D 3
35	2	92 25 52	•Oil level glass	•Oljenivåglas		D 3
36	-	-	-	-		
37	1	34 34 81	•Drum	•Vals		
38	1	16 20 27	•Seal ring	•Tättningsring		
39	1	34 34 90	•Breather	•Sinterfilter		
40	1	34 37 89	•Eccentric shaft, right	•Excenteraxel, höger		D3
41	1	34 34 84	•Splined sleeve	•Splineshylsa		D3
42	1	34 34 60	•Motor bracket	•Motorfäste		D3
43	n	34 56 78	Drum shim, 1.5 mm	Valsshims, 1,5 mm	5)	
44	n	34 56 79	Drum shim, 3 mm	Valsshims, 3 mm	5)	
45	n	34 58 84	Drum shim, 6 mm	Valsshims, 6 mm	5)	
46	n	34 58 85	Drum shim, 8 mm	Valsshims, 8 mm	5)	
47	12	50 02 82	Screw	Skruv		

5) As required
Efter behov

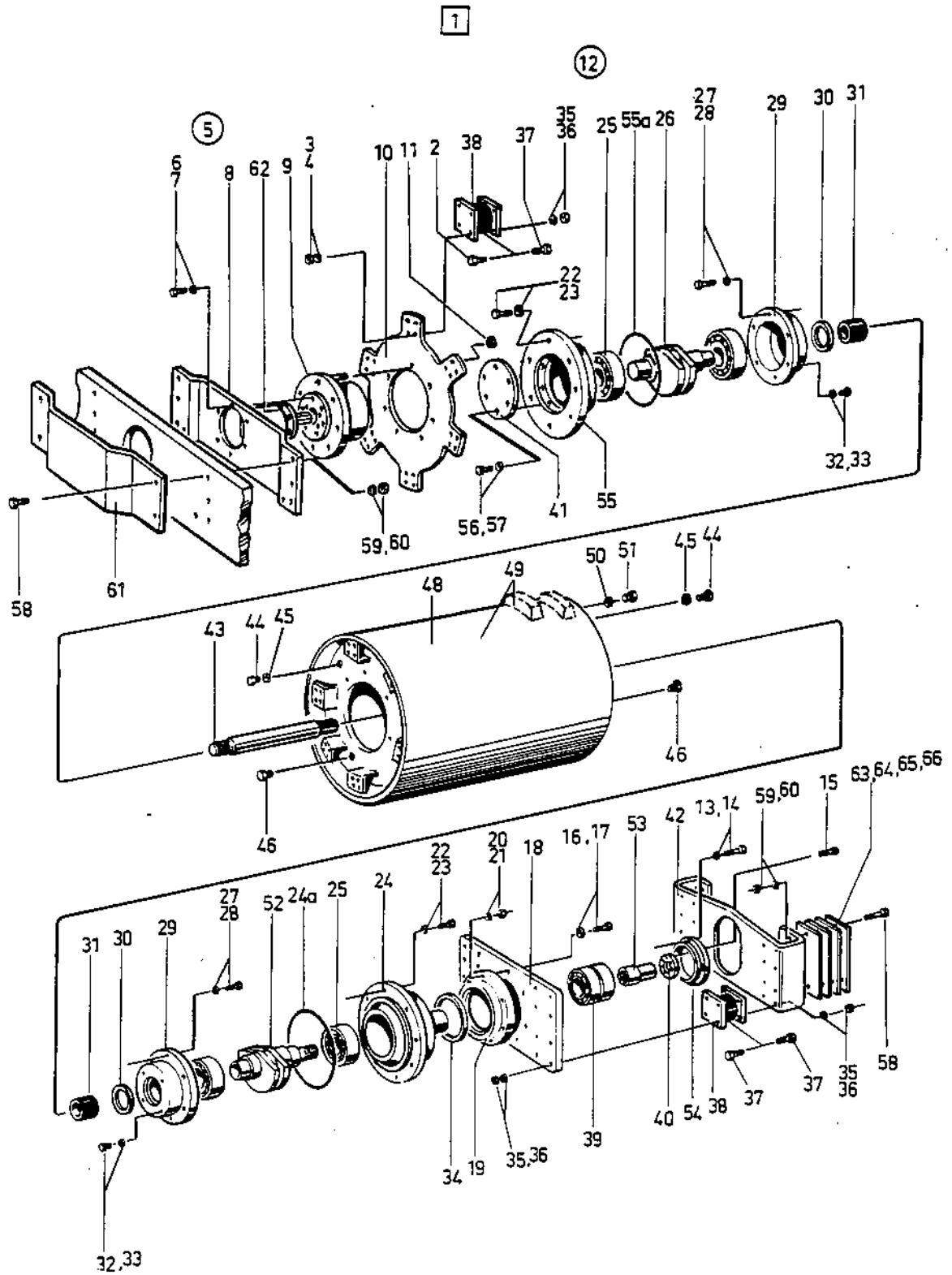


Page Sida		Group Grupp		Picture No Bild nr		Issue Utgåva		DRUM		VALS	
4		02		13978-2		S-10202-2					
Ref Pos	Quantity/Antal			Part No Art nr	Description	Benämning	Note Anmärkning	C, P K, L			
	CA										
48	12			60 00 13	Washer	Bricka					
49	12			58 60 22	Nut	Mutter					

Group 2
Grupp 2

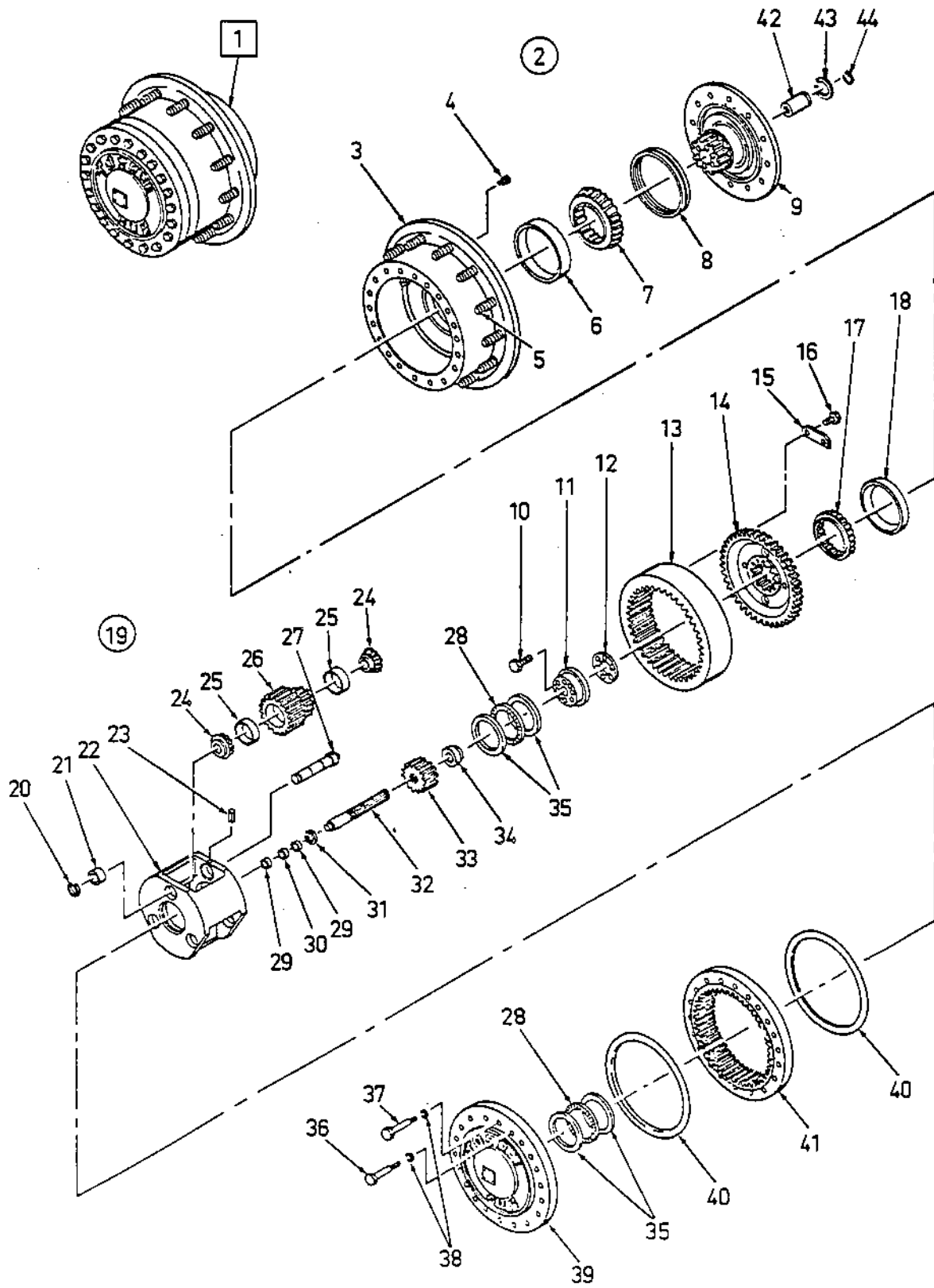


Page Sida	Group Grupp	Picture No Bild nr	Issue Utgåva	DRUM	VALS			
6	02	13979-2	S-10202-2					
Ref Pos	Quantity/Antal			Part No Art nr	Description	Benämning	Note Anmärkning	C, P K, L
	CA	30 D	30 PD					
1	1	-		34 34 83	Drum with drive unit, cpl.	Vals med drivenhet, kpl.		
	-	1		34 63 08	Padfoot drum with drive unit, cpl.	Padvals med drivenhet, ... kpl.		
2	24	24		50 00 37	•Screw	•Skruv		
3	24	24		60 00 09	•Washer	•Bricka		
4	24	24		58 60 19	•Nut	•Mutter		
5	1	1		34 07 61	•Drive unit, cpl.	•Drivenhet, kpl.		C4
6	12	12		50 30 56	•Screw	•Skruv		
7	12	12		61 50 47	•Conical spring washer	•Spännbricka		
8	1	1		34 07 63	•Bracket	•Hållare		
9	1	1		80 11 50	•Torque hub	•Planetväxel		
10	1	1		34 07 62	Comps, page 10 •Drive plate	Det. se sida 10 •Drivplatta		
11	12	12		81 38 94	•Nut	•Mutter		
12	1	-		34 34 56	•Drum, cpl.	•Vals, kpl.		
	-	1		34 35 85	•Padfoot drum, cpl.	•Padvals, kpl.		
13	4	4		50 01 95	•Screw	•Skruv		
14	4	4		61 50 45	•Conical spring washer	•Spännbricka		
15	8	8		50 80 19	•Screw	•Skruv		
16	8	8		50 00 76	•Screw	•Skruv		
17	8	8		60 00 11	•Washer	•Bricka		
18	1	1		34 34 80	•Mounting plate	•Fästplåt		
19	1	1		34 33 18	•Bearing housing	•Lagerhus		D4
20	8	8		61 50 46	•Conical spring washer	•Spännbricka		
21	8	8		57 00 08	•Nut	•Mutter		
22	24	24		50 00 93	•Screw	•Skruv		
23	24	24		61 50 46	•Conical spring washer	•Spännbricka		
24	1	1		34 34 58	•Bearing housing, outer	•Lagerhus, yttre		D4
• 24a	1	1		92 74 09	•O-ring	•O-ring	For new design on bearing housing	D 3
25	4	4		11 40 36	•Drum bearing	•Valslager		D 3
• 26	1	-		34 37 88	•Eccentric shaft, left	•Excenteraxel, vänster ..		D3
	-	1		34 37 99	•Eccentric shaft, left	•Excenteraxel, vänster ..		D3
27	12	12		50 00 93	•Screw	•Skruv		
28	12	12		61 50 46	•Conical spring washer	•Spännbricka		
29	2	2		34 34 75	•Bearing housing, inner	•Lagerhus, inre		D4
30	2	2		81 36 97	•Seal ring	•Tätningsring		D 3
31	2	2		34 27 93	•Rubber bushing	•Gummibussning		D3
32	6	6		50 00 35	•Screw	•Skruv		
33	6	6		16 20 27	•Seal ring	•Tätningsring		
34	1	1		16 70 23	•Seal ring	•Tätningsring		B 2
35	72	72		58 60 19	•Nut	•Mutter		
36	72	72		60 00 09	•Washer	•Bricka		
37	72	72		50 01 94	•Screw	•Skruv		
38	12	12		45 01 22	•Shock absorber	•Gummi-element		B2
39	1	1		11 60 41	•Frame bearing, set	•Ramlager, sats		D 3
40	1	1		34 34 62	•Bearing cover	•Lagerlock		
41	1	1		33 56 61	•Cover	•Lock		
• 42	1	1		34 37 20	•Shock absorber	•Fäste för		
					bracket	gummi-element		
43	1	1		34 29 39	•Drive shaft	•Drivaxel		D3



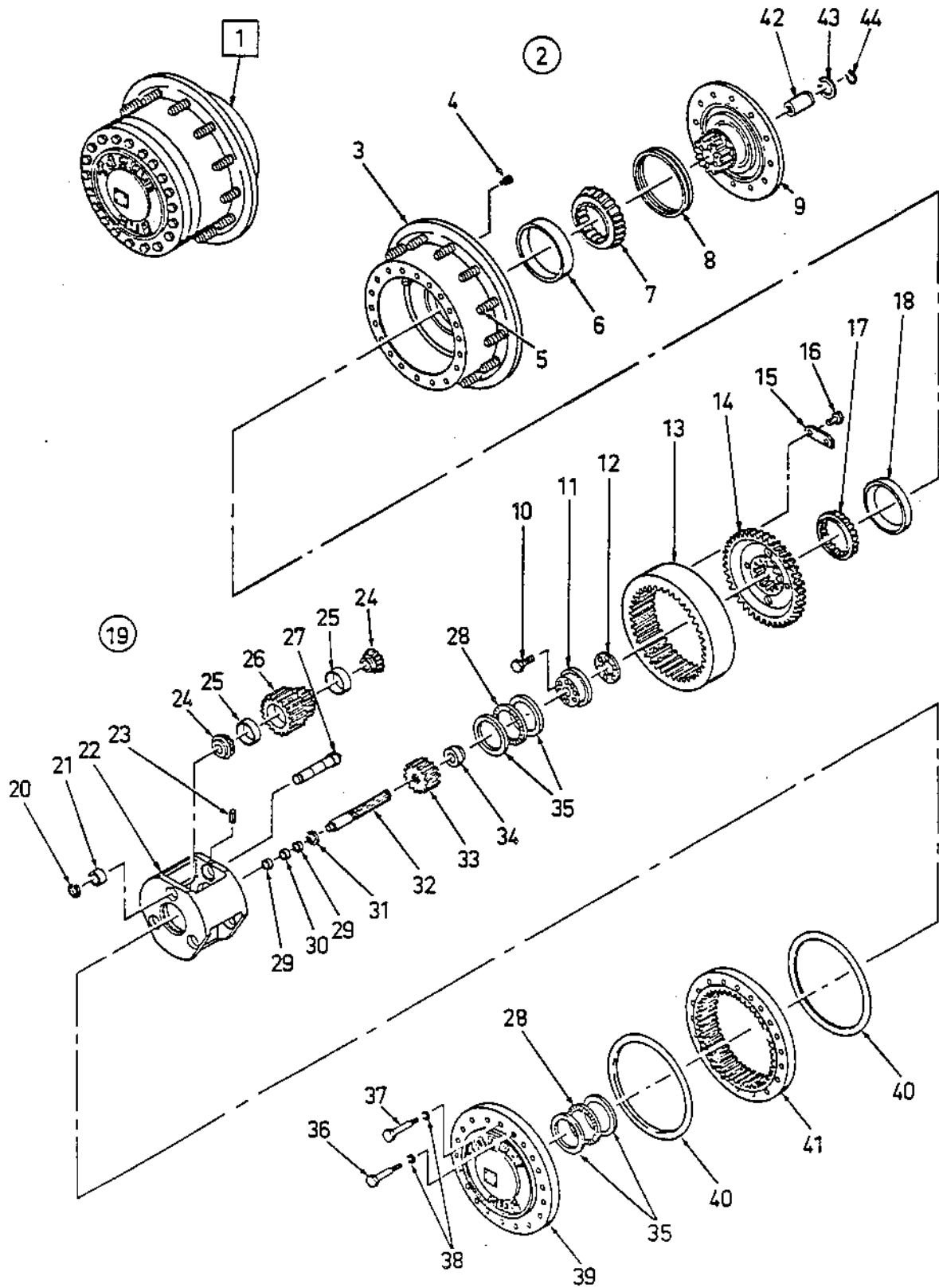
Page Sida		Group Grupp		Picture No Bild nr		Issue Utgåva		DRUM		VALS	
8		02		13979-2		S-10202-2					
Ref Pos	Quantity/Antal		Part No Art nr	Description	Benämning	Note Anmärkning	C, P K, L				
	CA	30 D						30 PD			
44	2	2	23 22 47	••Plug	••Plugg						
45	2	2	16 20 17	••Seal ring	••Tätningarring						
46	2	2	92 25 52	••Oil level glass	••Oljenivåglass		D3				
47	-	-	-	-	-		D3				
48	1	-	34 34 82	••Drum	••Vals						
49	-	1	34 34 65	••Padfoot drum	••Padvals						
50	1	1	16 20 27	••Seal ring	••Tätningarring						
51	1	1	34 34 90	••Breather	••Sinterfilter						
52	1	-	34 37 89	••Eccentric shaft, right	••Excenteraxel, höger		D3				
	-	1	34 38 00	••Eccentric shaft, right	••Excenteraxel, höger		D3				
53	1	1	34 34 84	••Splined sleeve	••Splineshylsa		D3				
54	1	1	34 34 60	••Motor bracket	••Motorfäste						
55	1	1	34 34 70	••Bearing housing, outer	••Lagerhus, yttre		D4				
55a	1	1	92 74 09	••O-ring	••O-ring	For new design on bearing housing					
56	6	6	50 00 28	••Screw	••Skruv						
57	6	6	61 50 44	••Conical spring washer	••Spännbricka						
58	14	14	50 02 82	Screw	Skruv						
59	14	14	60 00 13	Washer	Bricka						
60	14	14	58 60 22	Nut	Mutter						
61	1	1	34 07 83	Cover	Motorskydd						
62	1	1	-	Hydraulic motor, drum drive	Hydraulmotor, valsdrivr.	See group 5					
63	n	n	34 56 78	Drum shim, 1.5 mm	Valsshims, 1,5 mm	5)					
64	n	n	34 56 79	Drum shim, 3 mm	Valsshims, 3 mm	5)					
65	n	n	34 58 84	Drum shim, 6 mm	Valsshims, 6 mm	5)					
66	n	n	34 58 85	Drum shim, 8 mm	Valsshims, 8 mm	5)					

5) As required
Efter behov



Page Sida		Group Grupp		Picture No Bild nr		Issue Utgåva		TORQUE HUB		PLANETVÄXEL	
10		02		13980-1		S-10202-2					
Ref Pos	Quantity/Antal			Part No Art nr	Description	Benämning	Note Anmärkning	C, P K, L			
	CA	30	PD								
	D										
• 1	1	1		80 11 50	Torque hub, cpl.	Planetväxel, kpl.		C 3			
• 2	1	1		89 34 46	•Hub-Spindle, cpl.	•Nav och spindel, kpl.	R7C 117458				
• 3	1	1		42 34 70	•Hub-spindle, cpl.	•Nav och spindel, kpl.	R7C 217458				
• 3	1	1		42 33 27	••Hub	••Nav	R7C 117458				
• 3	1	1		42 34 73	••Hub	••Nav	R7C 217458				
• 4	2	2		42 33 50	••Magnetic plug	••Magnetplugg		D 3			
• 5	12	12		42 31 49	••Stud	••Pinnskruv		D 3			
• 6	1	1		42 33 34	••Bearing cup	••Yttering		D 3			
• 7	1	1		42 33 30	••Bearing cone	••Innerring med rullar		D 3			
• 8	1	1		42 33 33	••Seal ring	••Tättningsring	R7C 117458	D 3			
• 8	1	1		42 34 71	••Seal ring	••Tättningsring	R7C 217458	D 3			
• 9	1	1		42 33 23	••Spindle	••Spindel	R7C 117458				
• 9	1	1		42 34 72	••Spindle	••Spindel	R7C 217458				
• 10	6	6		42 33 39	••Screw	••Skruv					
• 11	1	1		42 33 24	••Bearing plate	••Lagerlock					
• 12	1	1		42 33 35	••Shim set	••Shimssats		D 4			
• 13	1	1		42 33 22	••Ring gear	••Ringdrev					
• 14	1	1		42 33 21	••Gear	••Kuggjul					
• 15	4	4		42 33 12	••Locking plate	••Låsbleck					
• 16	8	8		42 33 38	••Screw	••Skruv					
• 17	1	1		42 33 32	••Bearing cone	••Innerring med rullar		D 3			
• 18	1	1		42 33 31	••Bearing cup	••Yttering		D 3			
• 19	1	1		42 33 15	•Planetary carrier, cpl.	•Planethållare, kpl.					
• 20	3	3		42 33 45	••Snap ring	••Spårring		D 4			
• 21	n	n		89 34 51	••Spacer, 0,721/0,720"	••Distansring, 0,721/0,720"		D 4			
•	n	n		89 34 52	••Spacer, 0,726/0,725"	••Distansring, 0,726/0,725"		D 4			
•	n	n		42 33 36	••Spacer, 0,809/0,808"	••Distansring, 0,809/0,808"		D 4			
• 22	1	1		42 33 19	••Carrier	••Hållare					
• 23	3	3		42 33 46	••Roll pin	••Rörpinne					
• 24	6	6		42 33 29	••Bearing cone	••Innerring med rullar		D 3			
• 25	6	6		42 33 28	••Bearing cup	••Yttering		D 3			
• 26	1	1		42 33 20	••Planet wheel set	••Planethjulssats		D 3			
• 27	3	3		42 33 16	••Shaft	••Axel					
• 28	2	2		42 33 17	•Thrust bearing	•Axiallager		D 3			
• 29	2	2		42 33 11	•Thrust washer	•Tryckbricka		D 3			
• 30	1	1		42 33 10	•Thrust bearing	•Axiallager		D 3			
• 31	1	1		42 33 43	••Snap ring	••Spårring					
• 32	1	1		42 33 09	••Shaft	••Axel					
• 33	1	1		42 33 14	••Gear	••Kuggjul		D 4			
• 34	1	1		42 33 37	••Spacer	••Distanshylsa					
• 35	4	4		42 33 18	•Thrust washer	•Tryckbricka		D 3			
• 36	16	16		42 33 47	••Screw	••Skruv					
• 37	4	4		42 33 48	••Screw	••Skruv					
• 38	20	20		42 33 51	•Lock washer	•Låsbricka					
• 39	1	1		42 33 26	•Cover	•Lock					
• 40	2	2		42 33 40	•O-ring	•O-ring		D 3			
• 41	1	1		42 33 25	•Ring gear	•Ringdrev		D 4			
• 42	1	1		42 33 13	•Coupling	•Koppling		D 3			

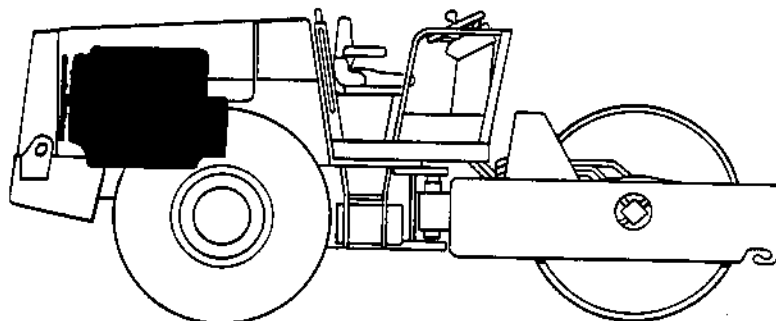
Group 2
Grupp 2

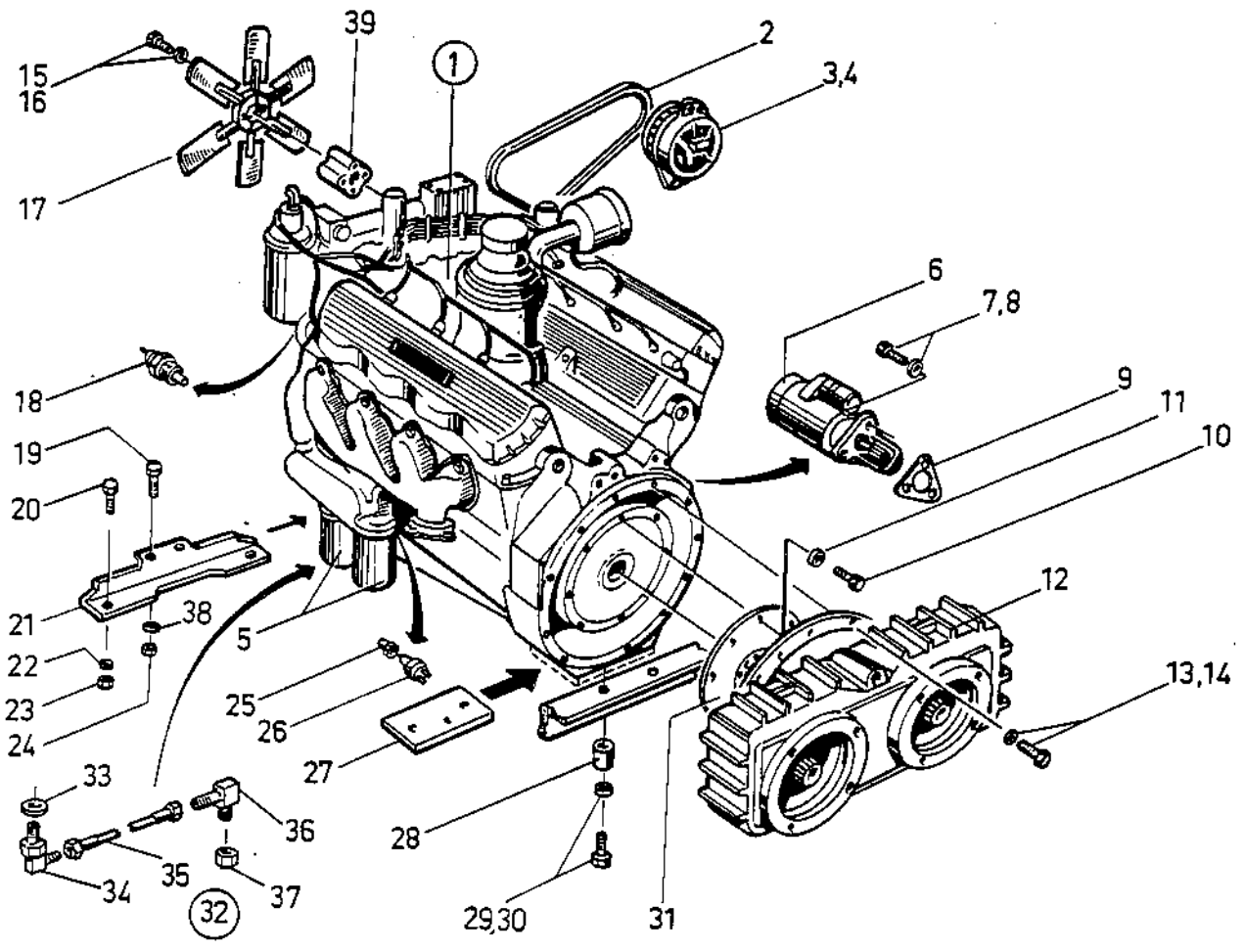


Page Sida		Group Grupp		Picture No Bild nr		Issue Utgåva		TORQUE HUB		PLANETVÄXEL	
12		02		13980-1		S-10202-2					
Ref Pos	Quantity/Antal			Part No Art nr	Description	Benämning	Note Anmärkning	C, P K, L			
	CA	30 D	30 PD								
• 43	1	1		42 33 44	•Snap ring	•Spärring					
• 44	1	1		42 33 42	•Snap ring	•Spärring					

↓ DYNAPAC

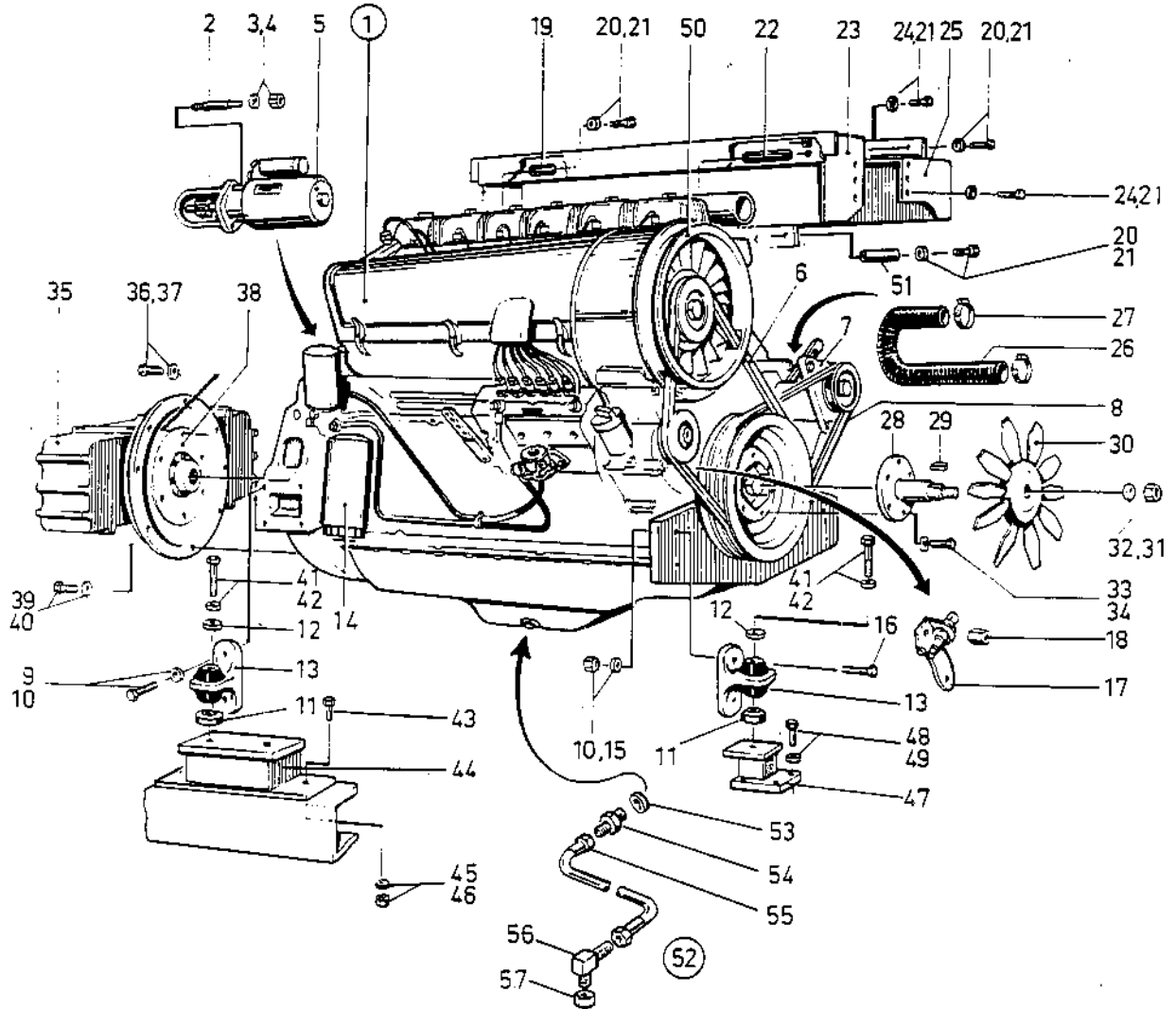
ENGINE	MOTOR	
Engine	Motor	
Caterpillar D-3208	Caterpillar D-3208	2
Deutz F6L 912	Deutz F6L 912	4
Detroit 3-53	Detroit 3-53	8
Cooling system	Kylsystem	
Caterpillar	Caterpillar	10
Detroit	Detroit	12
Air cleaner	Luftfilter	
Caterpillar	Caterpillar	14
Deutz	Deutz	16
Detroit	Detroit	18
Fuel system	Bränslesystem	
Caterpillar	Caterpillar	20
Deutz	Deutz	22
Detroit	Detroit	24
Exhaust system	Avgassystem	
Caterpillar	Caterpillar	26
Deutz	Deutz	28
Detroit	Detroit	30
Hydraulic pump gearing	Fördelningsväxellåda	32





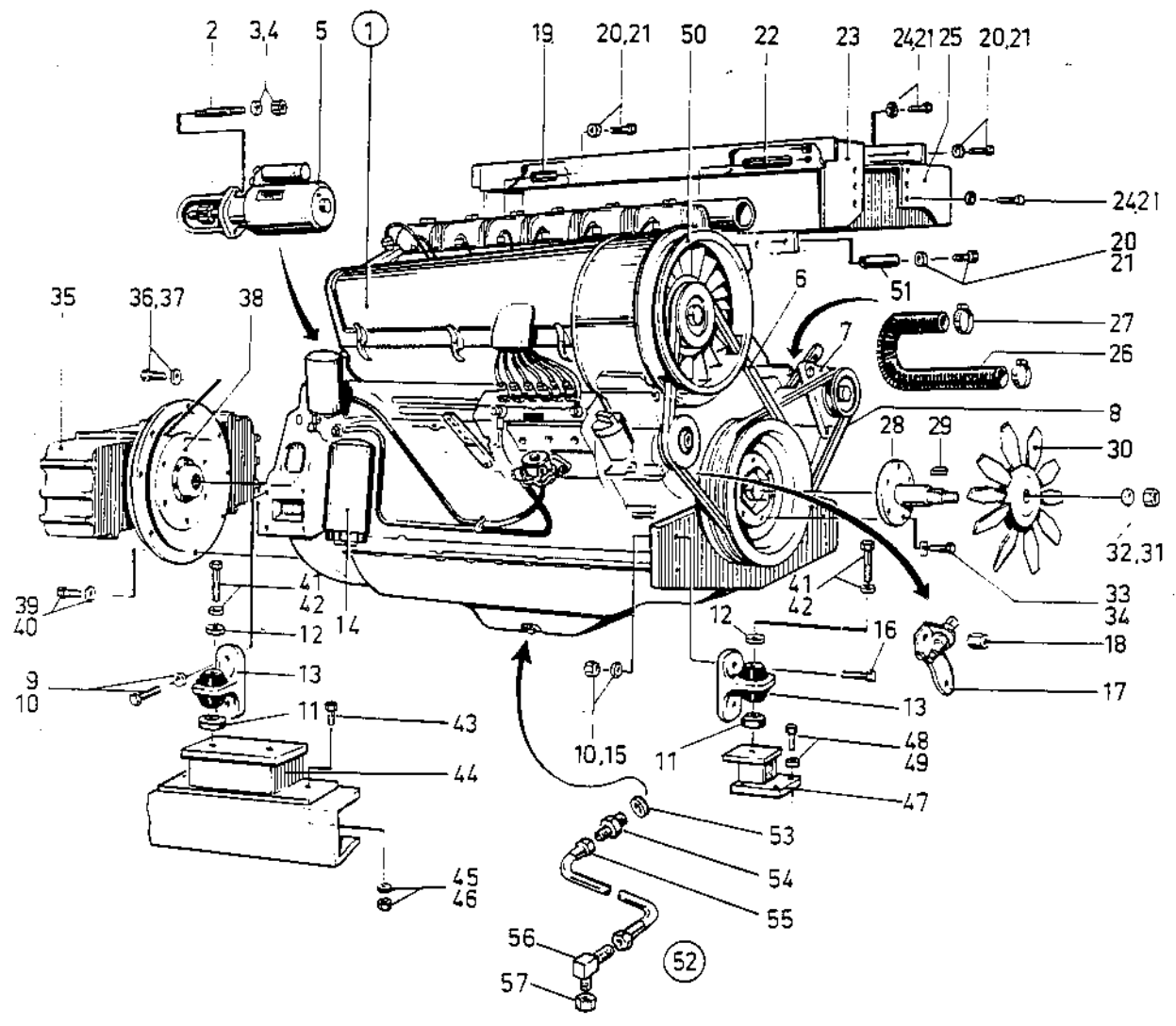
Page Sida		Group Grupp	Picture No Bild nr	Issue Utgåva	ENGINE Caterpillar D-3208	MOTOR Caterpillar D-3208	
2		03	13981-2	S-10202-2			
Ref Pos	Quantity/Antal		Part No Art nr	Description	Benämning	Note Anmärkning	C, P K, L
	CA						
	2)30						
1	1		80 10 91	Engine, cpl.	Motor, kpl.		
2	1		75 20 51	•V-belt set (2 belts)	•Kilremssats (2 rem.)		B 2
3	1		75 20 46	•Alternator	•Växelströmsgenerator ...		C 3
4	1		75 20 28	•Pulley for alternator	•Remskiva för generator		
5	2		75 20 91	•Oil filter	•Oljefilter		A 1
6	1		81 34 60	Starter	Startmotor		C 3
7	3		50 20 76	Screw	Skruv		
8	3		60 40 11	Spring washer	Fjäderbricka		
9	1		75 23 04	Gasket	Packning		
10	8		50 20 33	Screw	Skruv		
11	8		60 40 06	Spring washer	Fjäderbricka		
12	1		34 11 06	Hydraulic pump gearing ..	Fördelningsväxellåda		
				Comps, page 32	Det. se sida 32		
13	12		50 20 35	Screw	Skruv		
14	12		61 50 44	Conical spring washer	Spännbricka		
15	4		50 20 28	Screw	Skruv		
16	4		61 50 43	Conical spring washer	Spännbricka		
17	1		80 11 51	Fan	Fläkt		D 3
18	1		98 90 78	Water temp. sender	Givare för vattentemp.		D 3
19	2		50 01 94	Screw	Skruv		
20	2		50 00 56	Screw	Skruv		
21	1		34 57 52	Beam	Balk		
22	2		60 50 02	Beam washer	Balkbricka		
23	2		57 00 07	Nut	Mutter		
24	2		58 60 19	Nut	Mutter		
25	1		81 34 65	Bushing	Bussning		
26	1		81 34 62	Oil pressure transmitter ..	Oljetrycksgivare		D 3
27	1		34 59 06	Spacer plate	Distansplatta		
28	2		34 57 51	Spacer sleeve	Distanshylsa		
29	2		50 21 48	Screw	Skruv		
30	2		60 00 13	Washer	Bricka		
31	1		-	Drive plate	Medbringarplatta		
32	1		34 62 67	Oil drainage, cpl.	Oljeavtappning, kpl.	See page 32 ref. 2 577024-	
33	1		48 01 25	•Washer	•Bricka		
34	1		81 34 44	•Elbow 90°	•Rörkrök 90°		
35	1		48 21 67	•Hose	•Slang		
36	1		23 45 12	•Bulk head union 90°	•Skottgenomgång 90°		
37	1		33 03 83	•Cap	•Huv		
38	2		60 00 09	Washer	Bricka		
39	1		75 20 18	Spacer sleeve	Distanshylsa		

2) CA 30 with Caterpillar
CA 30 med Caterpillar



Page Sida	Group Grupp	Picture No Bild nr	Issue Utgåva	ENGINE Deutz F6L 912	MOTOR Deutz F6L 912	
4	03	13982-2	S-10202-2			
Ref Pos	Quantity/Antal	Part No Art nr	Description	Benämning	Note Anmärkning	C, P K, L
	CA					
	3)30					
1	1	34 60 99	Engine, cpl.	Motor, kpl.		
2	3	74 79 95	•Stud	•Pinnskruv		
3	3	74 76 37	•Spring washer	•Fjäderbricka		
4	3	74 79 93	•Nut	•Mutter		
5	1	69 20 55	•Starter motor	•Startmotor		
6	1	41 30 55	•V-belt, fan	•Kilrem, fläkt		C 3
7	1	69 00 30	•Alternator with relay	•Växelströmsgen. m. relä		B 2
8	1	74 75 43	•V-belt, alternator	•Kilrem, generator		C 3
9	8	50 01 93	•Screw	•Skruv		B 2
10	12	61 50 45	•Conical spring washer ...	•Spännbricka		
11	6	74 76 19	•Washer	•Bricka		
12	6	74 76 20	•Washer	•Bricka		
13	6	74 76 18	•Engine bracket	•Motorfäste		
14	1	74 74 76	•Oil filter	•Oljefilter		A 1
15	4	57 00 07	•Nut	•Mutter		
16	4	50 00 56	•Screw	•Skruv		
17	1	74 79 68	•V-belt failure switch	•Kilremsvakt		D 4
18	1	74 79 96	•Nut	•Mutter		
19	1	34 58 30	Spacer nut	Distansmutter		
20	12	50 00 19	Screw	Skruv		
21	22	61 50 43	Conical spring washer	Spännbricka		
22	4	34 58 29	Spacer nut	Distansmutter		
23	1	34 60 00	Air duct, inner	Luftledarplåt, inre		
24	10	50 00 19	Screw	Skruv		
25	1	34 60 05	Air duct, outer	Luftledarplåt, yttre		
26	1 x L	28 50 08	Hose	Slang	L = 940 mm	
27	2	81 33 11	Hose clamp	Slangklämma		
28	1	34 58 13	Drive shaft	Medbringaraxel	-577099	
29	1	34 70 66	Drive shaft	Medbringaraxel	577100-	
30	1	35 01 05	Key	Kil	-577099	
31	1	35 00 18	Key	Kil	577100-	
32	1	92 20 07	Fan	Fläkt	-577099	D 3
33	1	92 58 71	Fan	Fläkt	577100-	D 3
34	1	58 60 18	Nut	Mutter	-577099	
35	1	58 60 19	Nut	Mutter	577100-	
36	1	60 00 08	Washer	Bricka	-577099	
37	1	61 50 45	Washer	Bricka	577100-	
38	8	50 00 22	Screw	Skruv		
39	8	60 00 06	Washer	Bricka		
40	1	34 11 06	Hydraulic pump gearing ..	Fördelningsväxellåda		
41	8	50 00 43	Screw	Skruv	Det. se sida 32	
42	8	60 40 07	Spring washer	Fjäderbricka		
43	1	-	Drive plate	Medbringarplatta	See page 32 ref. 2	
44	12	50 00 29	Screw	Skruv		
45	12	61 50 44	Conical spring washer	Spännbricka		
46	6	50 02 67	Screw	Skruv		
47	6	61 50 45	Conical spring washer	Spännbricka		
48	4	50 00 56	Screw	Skruv		

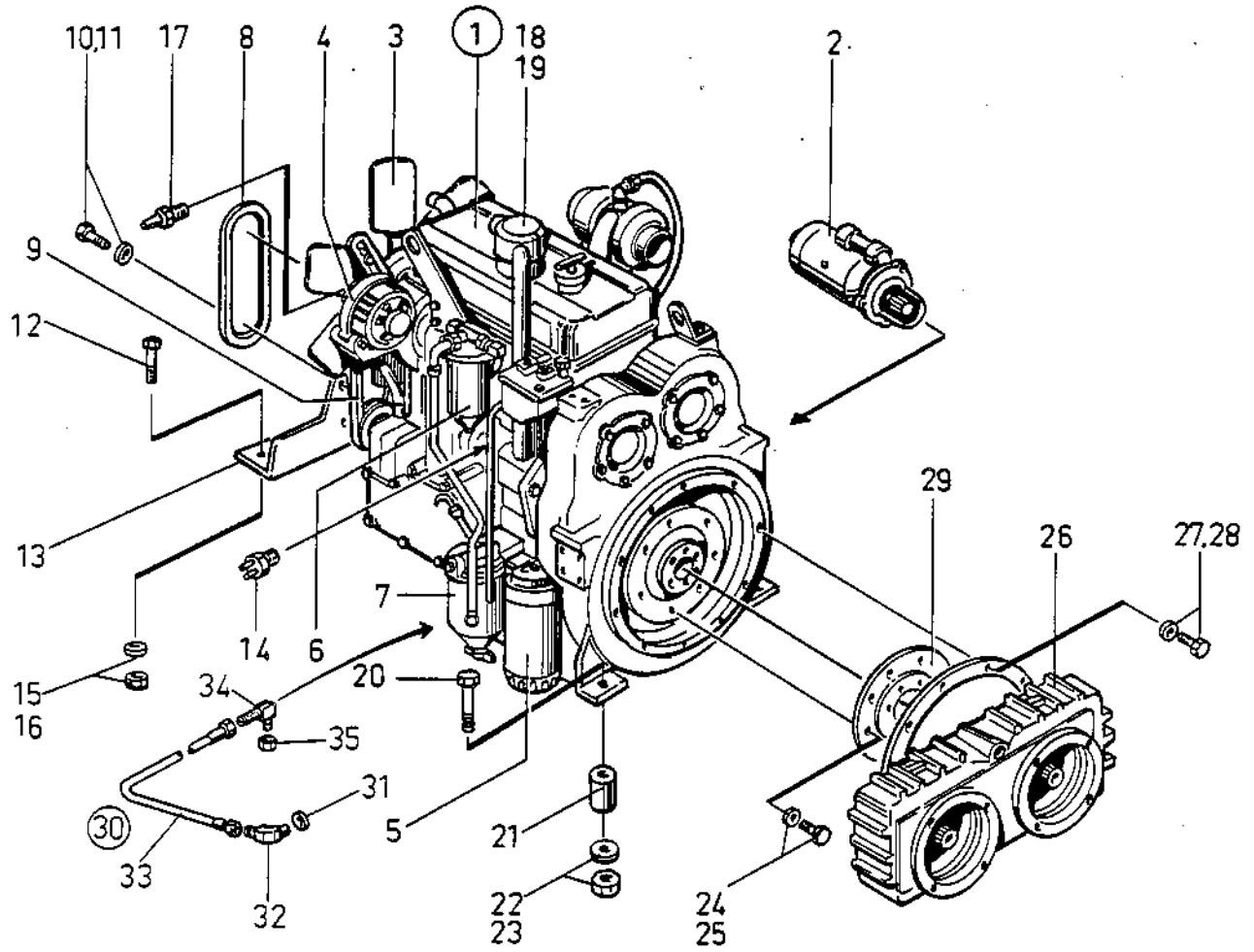
3) CA 30 with Deutz
CA 30 med Deutz

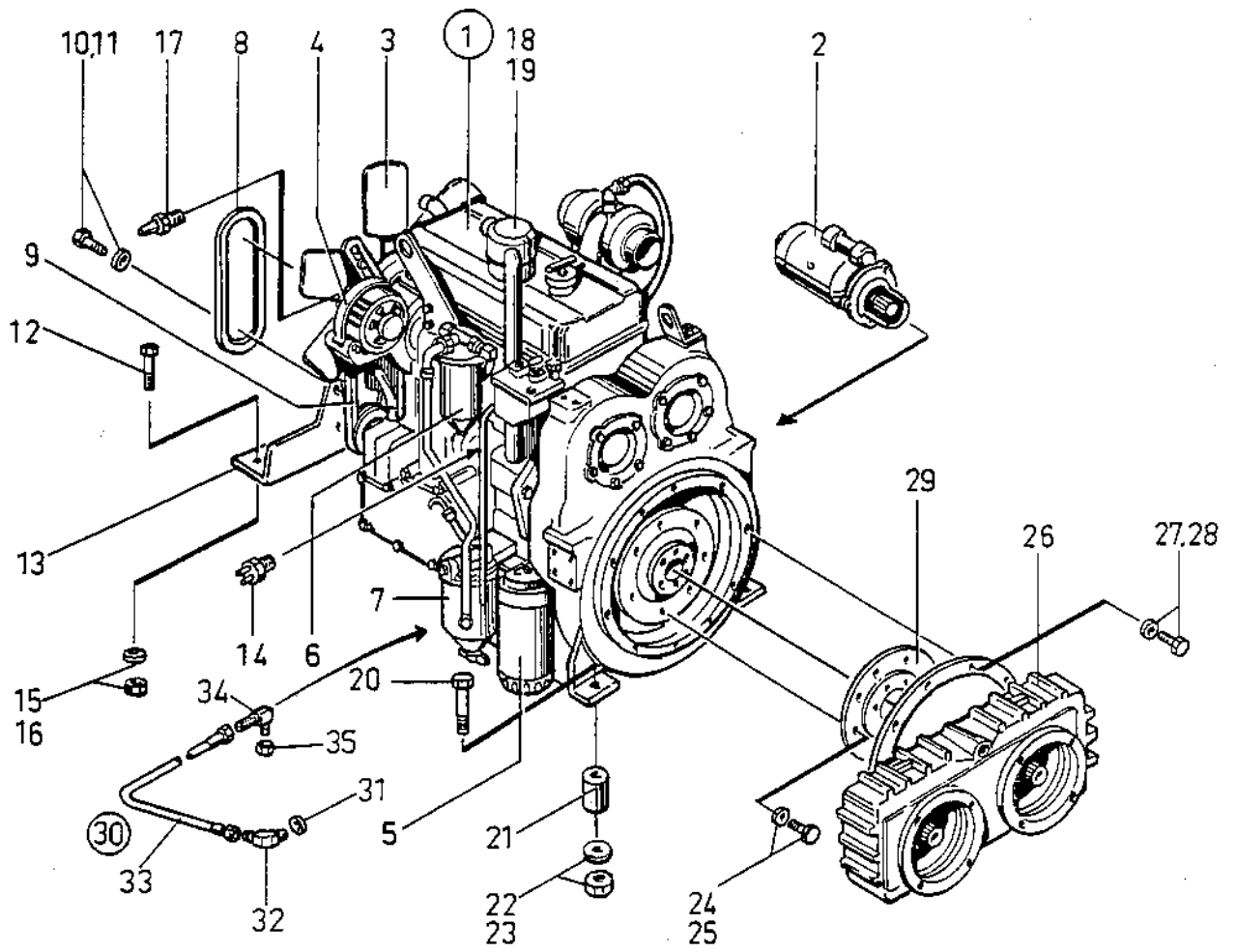


Page Sida	Group Grupp	Picture No Bild nr	Issue Utgåva	ENGINE Deutz F6L 912	MOTOR Deutz F6L 912			
6	03	13982-2	S-10202-2					
Ref Pos	Quantity/Antal			Part No Art nr	Description	Benämning	Note Anmärkning	C, P K, L
	CA							
	3)30							
44	2			34 58 23	Engine bracket	Motorfäste		
45	4			60 50 02	Beam washer	Balkbricka		
46	4			58 60 19	Nut	Mutter		
47	2			34 58 28	Engine bracket	Motorfäste		
48	8			60 00 37	Screw	Skruv		
49	8			61 50 45	Conical spring washer	Spännbricka		
50	1 x L			20 20 57	Seal list	Tätninglist	L = 1030 mm	
51	2			34 60 09	Spacer	Distanshyisa		
52	1			34 62 68	Oil drainage, cpl.	Oljeavtappning, kpl.	577024-	
53	1			33 03 35	•Washer	•Bricka		
54	1			34 61 88	•Adapter	•Adapter		
55	1			48 21 67	•Hose	•Slang		
56	1			23 45 12	•Bulk head union 90°	•Skottgenomgång		
57	1			33 03 83	•Cap	•Huv		

3) CA 30 with Deutz
CA 30 med Deutz

Group 3
Grupp 3

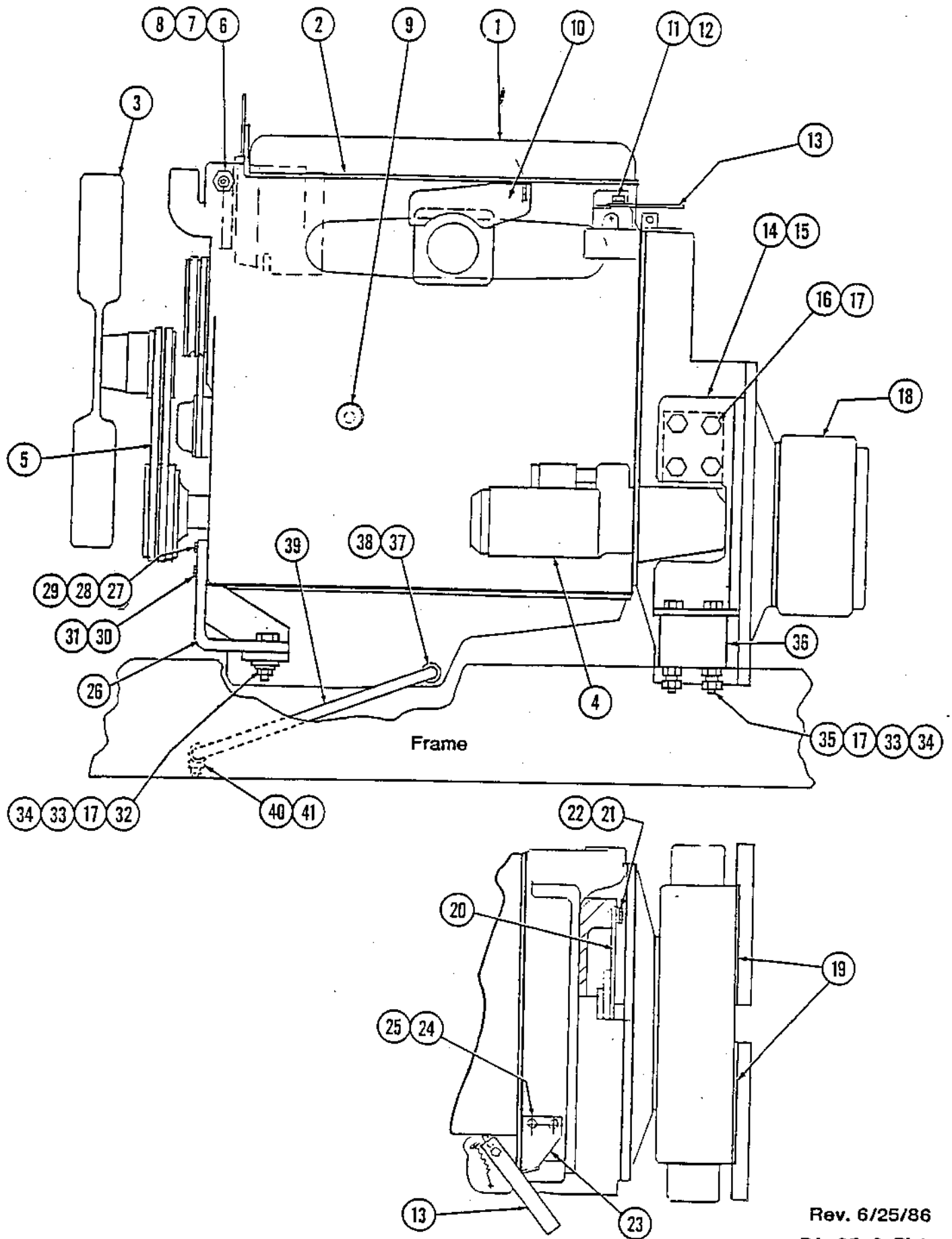




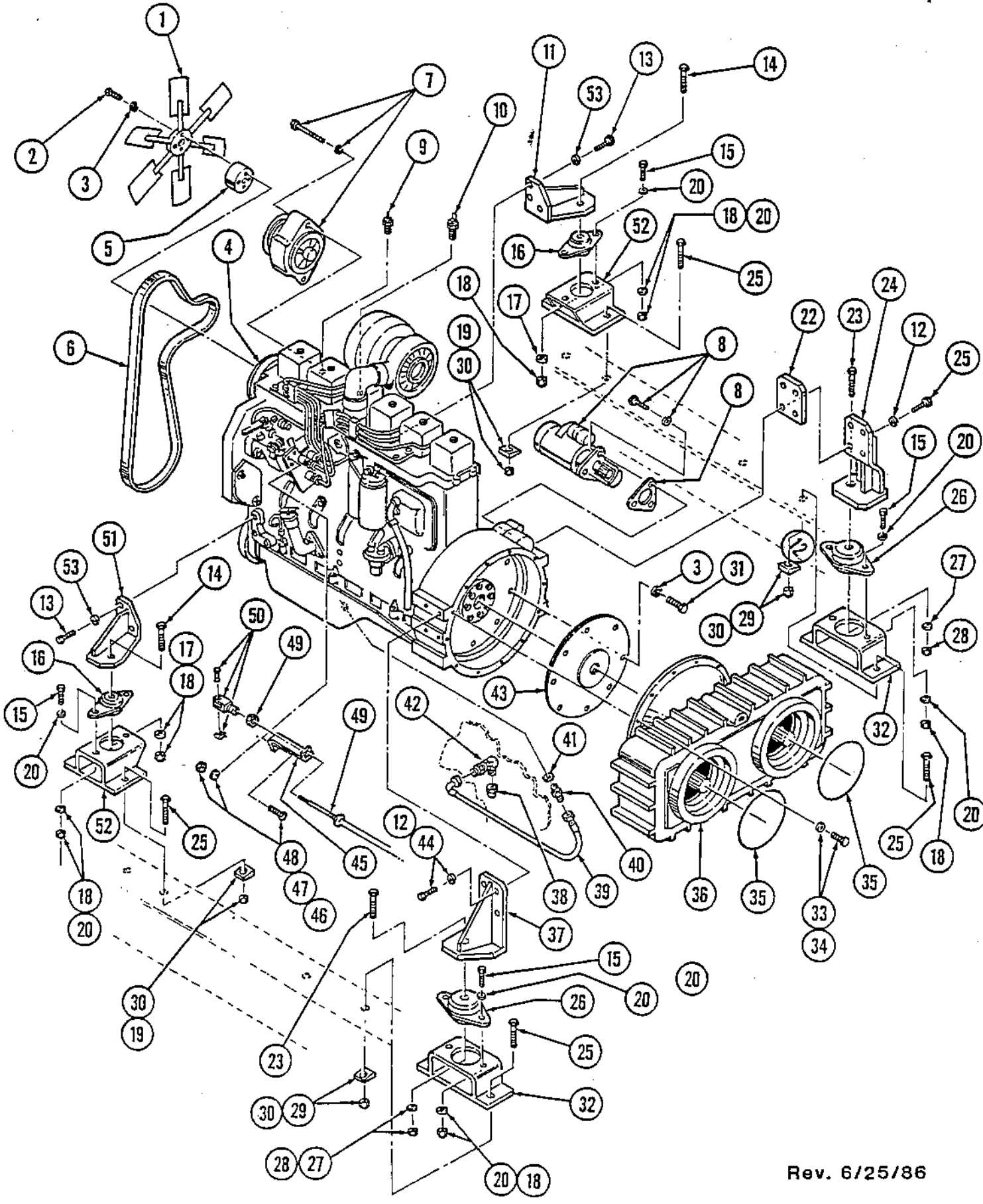
34 58 90
34 58 95

CA 30 II - 13983-1

Page		Group		Illustration Number	Catalog Number	Illustration	
10		3		PA-25-2-PL02	PA-25-2-PL	Engine Assy.(Detroit 4-53)	
Ref. No.	Quantity/Model				Part Number	Description	Serial Number
	CA						
	30						
1	1			801049	Assy., Engine		
2	1			NSS	Alternator		
3	1			NSS	Fan		
4	1			NSS	Motor, Starter		
5	2			922563	V-Belt		
6	1			989078	Sender, Water Temp		
7	1			801538	Petcock		
8	1			813325	Bushing, Reducer		
9	1			813462	Switch, Oil Pressure		
10	1			826739	Bracket, Cable		
11	1			502014	Capscrew, HH		
12	1			615043	Washer, Conical Spring		
13	1			842961	Lever, Throttle		
14	1			826755	Mount, Front L.H. Engine		
15	1			826756	Mount, Front R.H. Engine		
16	8			502062	Capscrew, HH		
17	14			604030	Lockwasher		
18	1			345970	Assembly, Pump Drive (Pg.32)		
19	2			160132	O-Ring		
20	1			345910	Plate, Drive (see Pg.32)		
21	8			502033	Capscrew, HH		
22	8			604006	Washer, Spring		
23	1			842965	Bracket, Stop Cable		
24	2			502035	Capscrew, HH		
25	2			615044	Washer, Conical Spring		
26	1			826780	Assy., Engine Bracket		
27	2			502053	Capscrew, HH		
28	2			604079	Lockwasher		
29	2			600010	Washer, Flat		
30	2			502046	Capscrew, HH		
31	2			604028	Lockwasher		
32	2			502063	Capscrew, HH		
33	6			604007	Washer, Bevel		
34	6			571005	Hex Nut		
35	4			502069	Capscrew, HH		
36	2			826757	Pad, Bevel		
—	1			826792	Assy, Oil Drainage		
37	1			334410	Adapter		
38	1			480125	Washer		
39	1			334410	Hose		
40	1			234512	Elbow, Bulkhead		
41	1			330383	Cap		



Page		Group		Illustration Number	Catalog Number	Illustration	
12		03		PA-25-2-PL08	PA-25-2-PL	Engine, Cummins	
Ref. No.	Quantity/Model				Part Number	Description	Serial Number
	CA						
	30 II						
1	1				802621	Fan	
2	4				500115	Capscrew, HH	
3	4				604005	Lockwasher	
4	1				802617	Engine	
5	1				NSS	Spacer, Fan	
6	1				NSS	Belt, Fan <i>Cummins # 3411507</i>	
7	1				NSS	Alternator <i>Cummins # 3911961</i>	
8	1				NSS	Motor, Starter	
9	1				989078	Sender, Water Temp	
10	1				813462	Sender, Oil Pressure	
11	1				348557	Mount, L.R. Engine	
12	8				615045	Washer, Conical Spring	
13	6				500194	Capscrew, HH	
14	2				500192	Capscrew, HH	
15	8				500030	Capscrew, HH	
16	2				450147	Rear Mount, Rubber	
17	2				348565	Washer, Flat	
18	10				586018	Lock Nut	
19	4				605002	Washer, Bevel	
20	16				600008	Washer, Flat	
21	4				500161	Capscrew, HH	
22	1				348566	Spacer	
23	2				500094	Capscrew, HH	
24	1				348562	Mount, L.F. Engine	
25	12				500195	Capscrew, HH	
26	2				450146	Front Mount, Rubber	
27	2				345666	Washer, Flat	
28	2				586021	Lock Nut	
29	4				605002	Washer, Bevel	
30	8				586019	Lock Nut	
31	8				502033	Capscrew, HH	
32	2				348550	Pedestal, Front	
33	12				500029	Capscrew, HH	
34	12				615044	Washer, Conical Spring	
35	2				160132	O-Ring	



Rev. 6/25/86

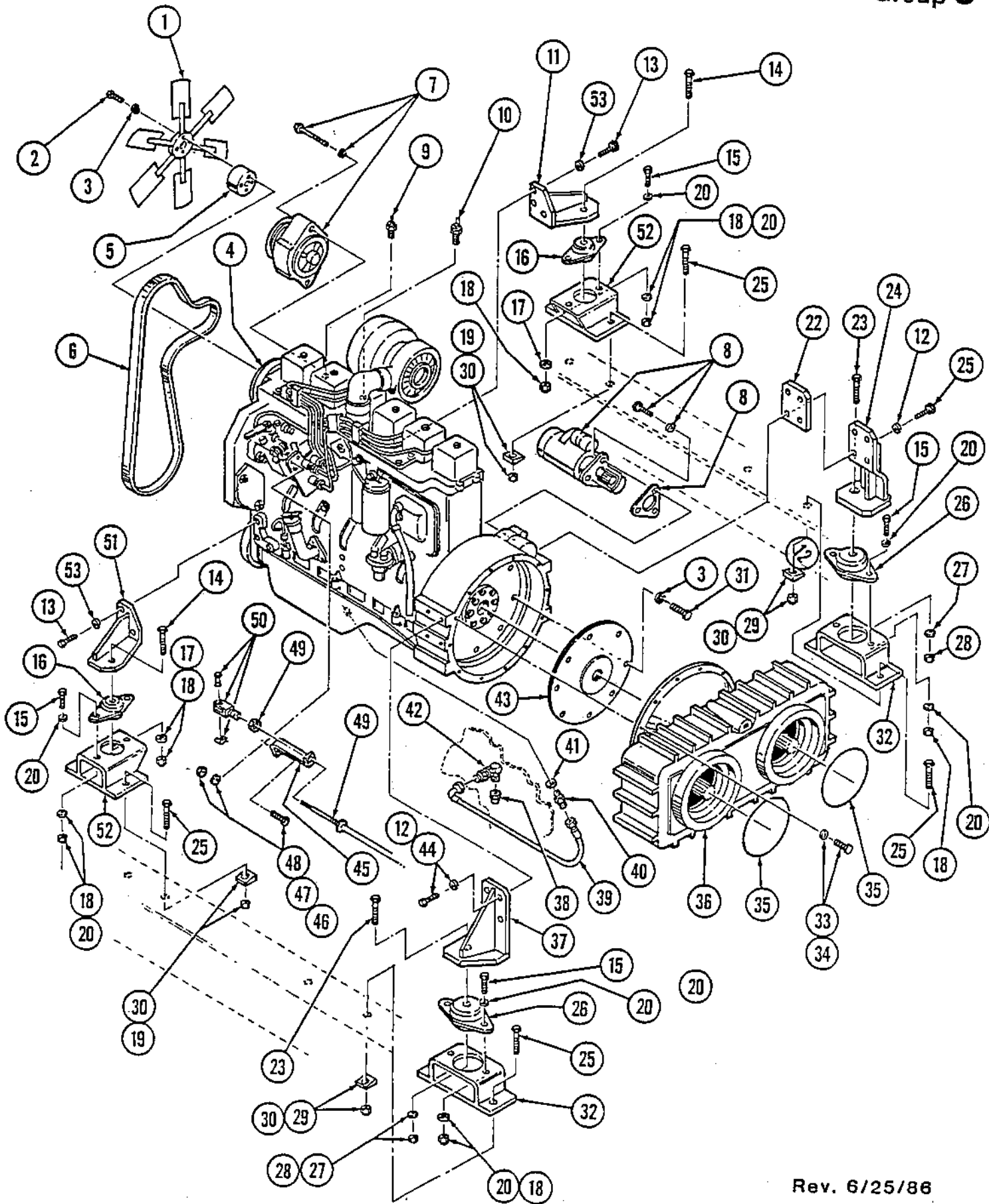
PA-25-2-PL08

CA30, CA30D, CA30PD

Spare Parts Catalogue • Reservdelskatalog



Page		Group		Illustration Number	Catalog Number	Illustration	
14		03		PA-25-2-PL08	PA-25-2-PL	Engine, Cummins	
Ref. No.	Quantity/Model				Part Number	Description	Serial Number
	CA						
	30 II						
36	1				341106	Assembly, Pump Drive	See Pg. 54
37	1				348561	Mount, R.F. Engine	
38	1				330383	Cap	
39	1				842847	Hose Assy., Oil Drain	
40	1				234941	Adapter	
41	1				330331	Washer	
42	1				234512	Elbow 90°, Bulkhead	
43	1				340855	Plate, Drive	
44	4				500194	Capscrew, HH	
45	1				348596	Bracket	
46	2				500040	Capscrew, HH	
47	2				600004	Washer, Flat	
48	2				586002	Lock Nut	
49	1				455095	Cable, Throttle Control	
50	1				813361	Yoke, Throttle Cable	
51	1				348556	Mount, R.R. Engine	
52	2				348546	Pedestal, Rear	
53	6				604015	Lockwasher	



Rev. 6/25/86

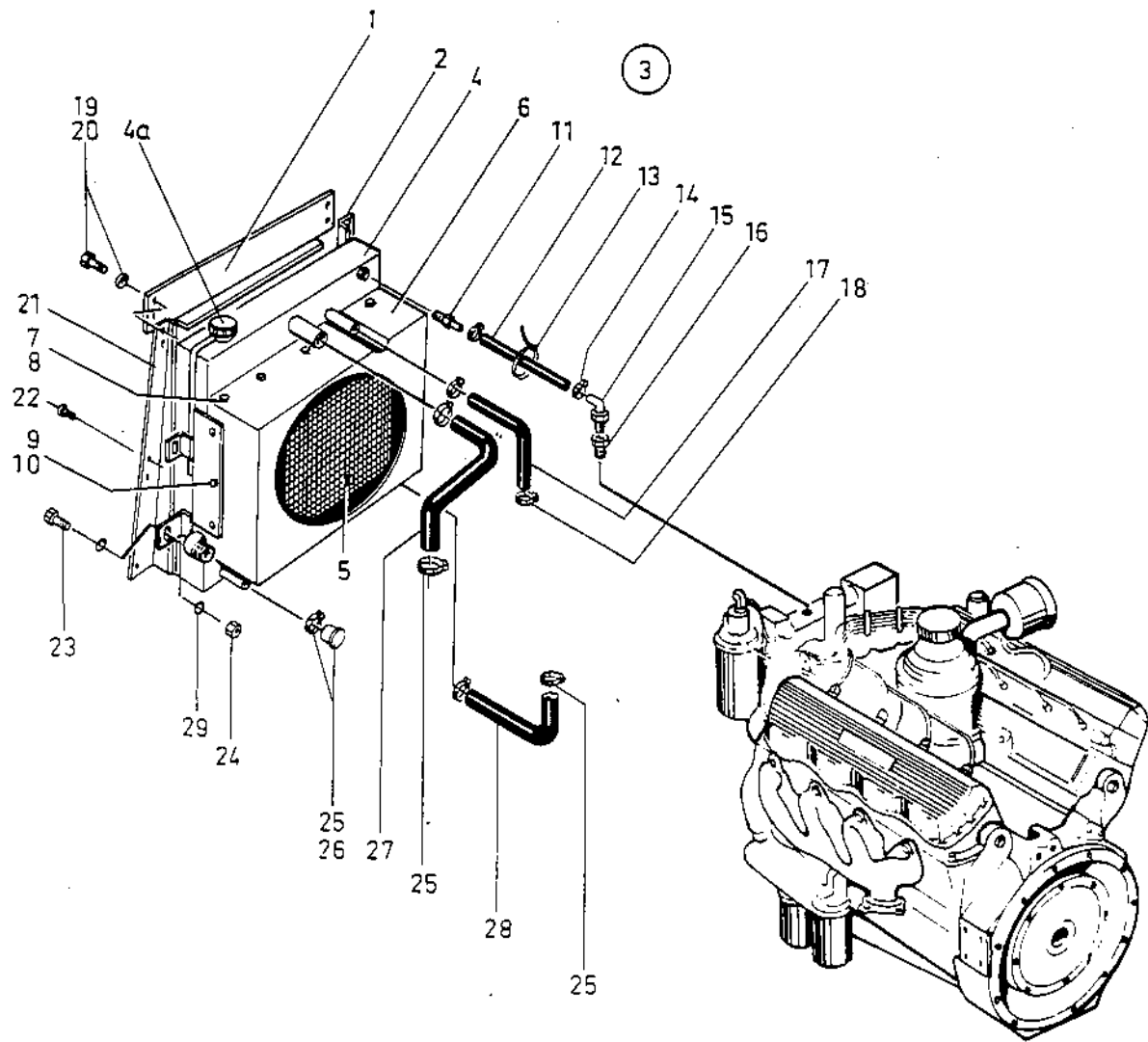
PA-25-2-PL08

Page Sida		Group Grupp	Picture No Bild nr	Issue Utgåva	COOLING SYSTEM Caterpillar	KYLSYSTEM Caterpillar		
16		03	13984-2	S-10202-2				
Ref Pos	Quantity/Antal			Part No Art nr	Description	Benämning	Note Anmärkning	C, P K, L
	CA							
	2 30							
1	1			34 57 41	Plate, upper	Recirk.-plåt, övre		
2	1			34 57 36	Plate, left	Recirk.-plåt, vänster		
3	1			34 57 63	Radiator and oil cooler	Kylare och oljekylare kpl		C 4
4	1			34 60 86	•Radiator	•Vattenkylare		C 3
4a	1			91 03 63	••Cap	••Lock		D 3
5	1			34 60 87	•Oil cooler	•Oljekylare		C 3
6	1			34 60 88	•Fan shroud	•Flätkåpa		
7	8			50 00 44	•Screw	•Skruv		
8	8			60 00 04	•Washer	•Bricka		
9	6			50 00 48	•Screw	•Skruv		
10	6			60 00 08	•Washer	•Bricka		
11	1			33 42 10	Connection	Anslutning		
12	1 x L			20 50 02	Hose	Slang	L = 440 mm	
13	1			31 30 41	Cable tie	Buntband		
14	2			31 30 51	Hose clamp	Slangklämma		
15	1			89 19 83	Elbow	Rörkrök		
16	1			33 46 03	Reducing nipple	Reducering		
17	1			33 72 03	Radiator hose	Kylarslang		D 3
18	2			31 30 35	Hose clamp	Slangklämma		
19	4			50 00 13	Screw	Skruv		
20	4			60 00 04	Washer	Bricka		
21	1			34 57 37	Plate, right	Recirk.-plåt, höger		
22	2			54 15 14	Screw	Skruv		
23	4			50 00 37	Screw	Skruv		
24	4			57 00 07	Nut	Mutter		
25	5			31 30 10	Hose clamp	Slangklämma		
26	1			34 57 05	Cap	Lock		
27	1			34 57 68	Radiator hose, outlet	Kylarslang, utlopp		D 3
28	1			33 72 02	Radiator hose, inlet	Kylarslang, inlopp		D 3
29	8			61 50 45	Conical spring washer	Spännbricka		

Page Sida		Group Grupp		Picture No Bild nr		Issue Utgåva		ENGINE Detroit 3-53T		MOTOR Detroit 3-53T	
8		03		13983-1		S-10202-2					
Ref Pos	Quantity/Antal			Part No Art nr	Description	Benämning	Note Anmärkning	C, P K, L			
	CA										
1	1			80 24 01	Engine, cpl.	Motor, kpl.					
2	1			92 32 51	•Starter	•startmotor		C 3			
3	1			92 32 52	•Fan	•Fläkt		D 3			
4	1			92 32 50	•Alternator	•Växelströmsgenerator ...		C 3			
5	1			49 95 45	•Oil filter	•Oljefilter		A 1			
6	1			49 93 14	•Fuel filter element	•Bränslefilterelement		A 1			
7	1			49 93 15	•Fuel strainer element	•Förfilterelement		A 1			
8	2			92 25 63	•V-belt, fan	•Kilrem, fläkt		B 2			
9	1			89 27 13	•V-belt set, alternator	•Kilremsats, växelstr.gen.		B 2			
10	4			50 21 13	Screw	Skruv					
11	4			61 50 45	Conical spring washer	Spännbricka					
12	2			50 00 56	Screw	Skruv					
13	1			34 58 96	Motor bracket, rear	Motorfäste, bakre					
14	1			81 34 62	Oil pressure transmitter ..	Oljetrycksgivare		D 3			
15	2			60 50 02	Bear washer	Balkbricka					
16	2			58 60 19	Nut	Mutter					
17	1			98 90 78	Water temp. sender	Givare för vattentemp.		D 3			
18	1 x L			20 50 50	Hose	Slang	L = 700 mm				
19	1			31 30 35	Hose clamp	Slangklämma					
20	2			50 02 90	Screw	Skruv					
21	2			34 57 51	Spacer sleeve	Distanshylsa					
22	2			60 00 13	Washer	Bricka					
23	2			57 00 19	Nut	Mutter					
24	8			50 20 33	Screw	Skruv					
25	8			60 40 06	Spring washer	Fjäderbricka					
26	1			34 59 70	Hydraulic pump gearing ..	Fördelningsväxellåda					
27	12			50 20 35	Comps, page 32	Det. se sida 32					
28	12			50 20 35	Screw	Skruv					
29	1			61 50 44	Conical spring washer	Spännbricka					
30	1			-	Drive plate	Medbringarplatta	See page 32 ref. 2				
31	1			34 62 69	Oil drainage, cpl.	Oljeavtappning, kpl.					
32	1			48 01 25	•Washer	•Bricka					
33	1			33 45 65	•Elbow 45°	•Rörkrök 45°					
34	1			84 28 47	•Hose	•Slang					
35	1			23 45 12	•Bulk head union 90°	•Skottgenomgång 90°					
				33 03 83	•Cap	•Huv					

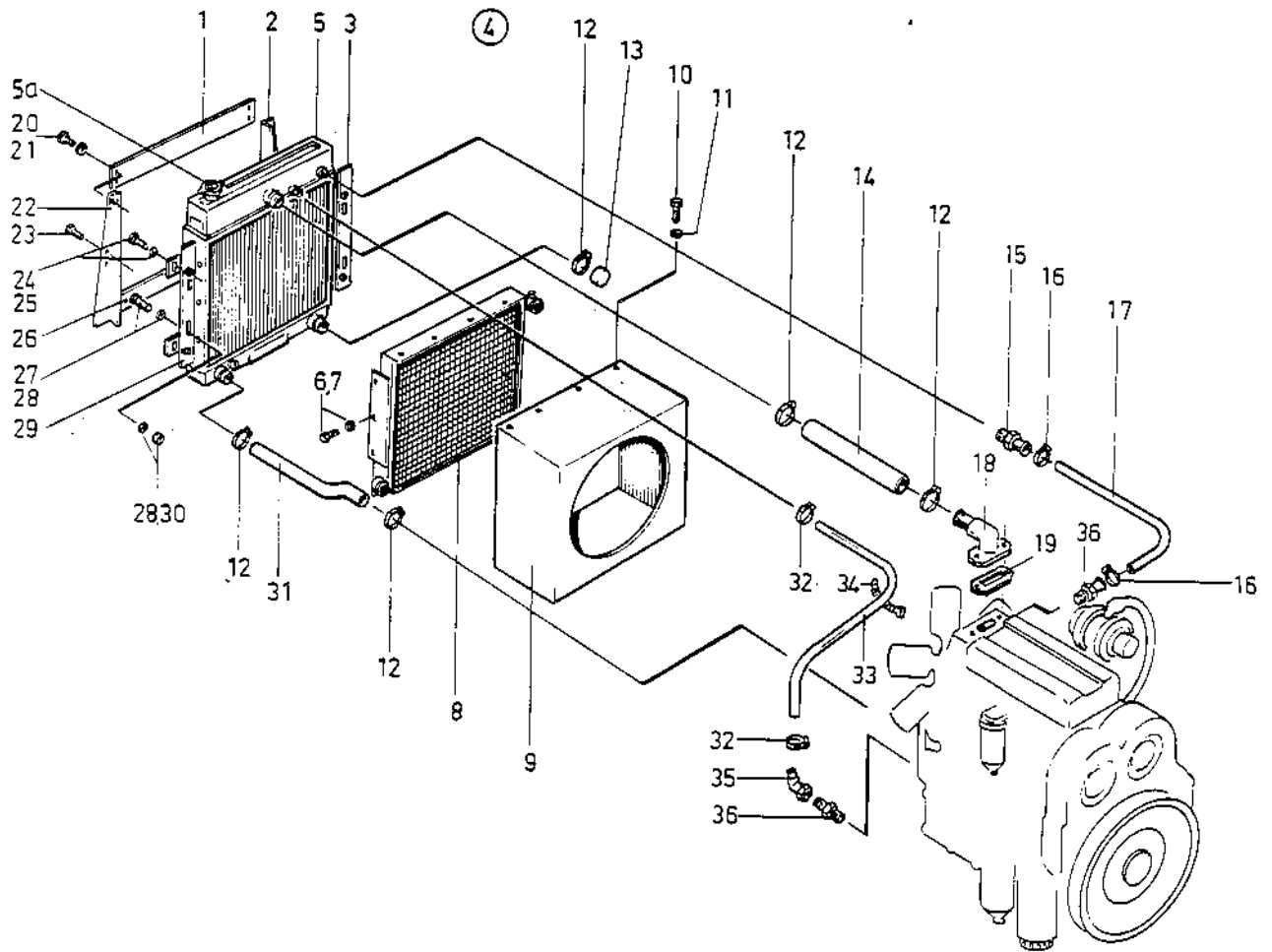
10) CA 30 with Detroit
CA 30 med Detroit

Group 3
Grupp 3



Page Sida		Group Grupp		Picture No Bild nr		Issue Utgåva		COOLING SYSTEM Caterpillar		KYLSYSTEM Caterpillar	
10		03		13984-2		S-10202-2					
Ref Pos	Quantity/Antal		Part No Art nr	Description	Benämning	Note Anmärkning	C, P K, L				
	CA	2)30									
1	1		34 57 41	Plate, upper	Recirk.-plåt, övre						
2	1		34 57 36	Plate, left	Recirk.-plåt, vänster						
3	1		34 57 63	Radiator and oil cooler	Kylare och oljekylare kpl		C 4				
4	1		34 60 86	•Radiator	•Vattenkylare		C 3				
4a	1		91 03 63	••Cap	••Lock		D 3				
5	1		34 60 87	•Oil cooler	•Oljekylare		C 3				
6	1		34 60 88	•Fan shroud	•Flätkåpa						
7	8		50 00 44	•Screw	•Skruv						
8	8		60 00 04	•Washer	•Bricka						
9	6		50 00 48	•Screw	•Skruv						
10	6		60 00 08	•Washer	•Bricka						
11	1		33 42 10	Connection	Anslutning						
12	1 x L		20 50 02	Hose	Slang	L = 440 mm					
13	1		31 30 41	Cable tie	Buntband						
14	2		31 30 51	Hose clamp	Slangklämma						
15	1		89 19 83	Elbow	Rörkrök						
16	1		33 46 03	Reducing nipple	Reducering						
17	1		33 72 03	Radiator hose	Kylarslang		D 3				
18	2		31 30 35	Hose clamp	Slangklämma						
19	4		50 00 13	Screw	Skruv						
20	4		60 00 04	Washer	Bricka						
21	1		34 57 37	Plate, right	Recirk.-plåt, höger						
22	2		54 15 14	Screw	Skruv						
23	4		50 00 37	Screw	Skruv						
24	4		57 00 07	Nut	Mutter						
25	5		31 30 10	Hose clamp	Slangklämma						
26	1		34 57 05	Cap	Lock						
27	1		34 57 68	Radiator hose, outlet	Kylarslang, utlopp		D 3				
28	1		33 72 02	Radiator hose, inlet	Kylarslang, inlopp		D 3				
29	8		61 50 45	Conical spring washer	Spännbricka						

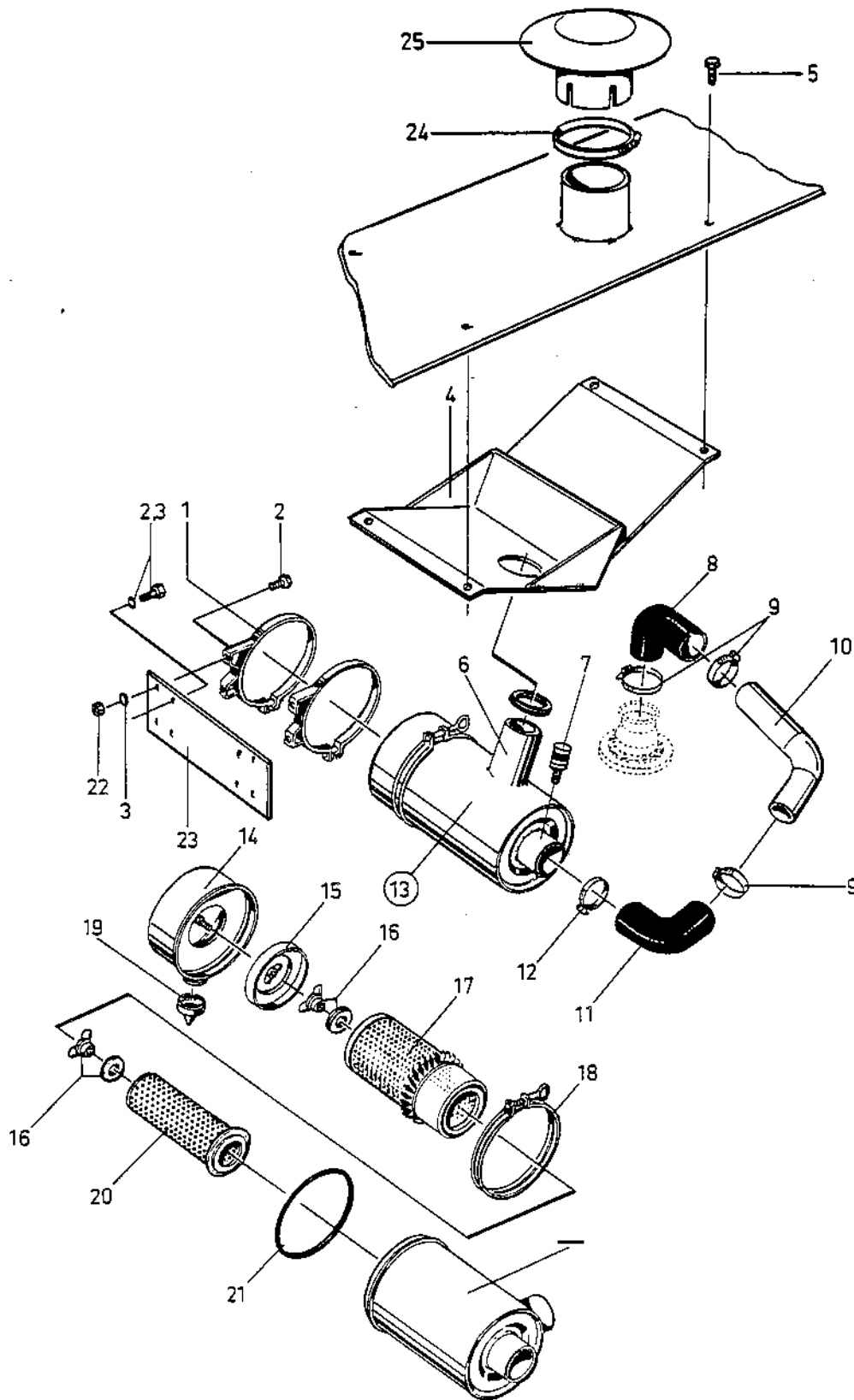
2) CA 30 with Caterpillar
CA 30 med Caterpillar



Page Sida		Group Grupp	Picture No Bild nr	Issue Utgåva	COOLING SYSTEM Detroit	KYLSYSTEM Detroit	
12		03	13985-2	S-10202-2			
Ref Pos	Quantity/Antal		Part No Art nr	Description	Benämning	Note Anmärkning	C, P K, L
	CA						
	10)30						
1	1		34 57 41	Plate, upper	Recirk.-plåt, övre		
2	1		34 57 36	Plate, left	Recirk.-plåt, vänster		
3			34 59 23	Bracket, left	Fäste, vänster		
4	1		34 60 06	Radiat. and oil cool. cpl ...	Kylare o oljekylare, kpl ...		C 4
5	1		34 60 86	•Radiator	•Kylare, vatten		D 3
5a	1		91 03 63	••Cap	••Lock		D 3
6	6		50 00 48	•Screw	•Skruv		
7	6		60 00 09	•Washer	•Bricka		
8	1		34 60 87	•Oil cooler	•Oljekylare		D 3
9	1		34 60 07	•Fan shroud	•Fläktkåpa		
10	8		50 00 44	•Screw	•Skruv		
11	8		60 00 04	•Washer	•Bricka		
12	5		31 30 10	Hose clamp	Slangklämma		
13	1		34 57 05	Cap	Lock		
14	1 x L		20 50 38	Upper rad, hose	Övre kyl.slang	L = 410 mm	D 3
15	1		33 42 10	Connection	Anslutning		
16	2		31 30 02	Hose clamp	Slangklämma		
17	1 x L		20 50 02	Hose	Slang	L = 600 mm	
18	1		92 25 54	Elbow	Rörkrök		
19	1		92 25 55	Gasket	Packning		
20	8		50 00 13	Screw	Skruv		
21	8		60 00 04	Washer	Bricka		
22	1		34 57 37	Plate, right	Recirk.plåt, höger		
23	2		54 15 14	Screw	Skruv		
24	4		50 00 51	Screw	Skruv		
25	4		61 50 45	Conical spring washer	Spännbricka		
26	1		34 55 17	Plate, lower	Recirk.plåt, undre		
27	4		50 00 37	Screw	Skruv		
28	8		61 50 45	Conical spring washer	Spännbricka		
29	1		34 59 21	Bracket, right	Fäste, höger		
30	4		57 00 07	Nut	Mutter		
31	1		34 59 24	Radiator hose, lower	Kylarslang, undre		D 3
32	2		31 30 35	Hose clamp	Slangklämma		
33	1 x L		20 50 30	Hose	Slang	L = 1000 mm	
34	1		31 30 44	Cable strap	Buntband		
35	1		34 59 25	Connection	Anslutning		
36	1		33 41 57	Adapter	Adapter		
37	1		23 05 89	Connection	Anslutning		

10) CA 30 with Detroit
CA 30 med Detroit

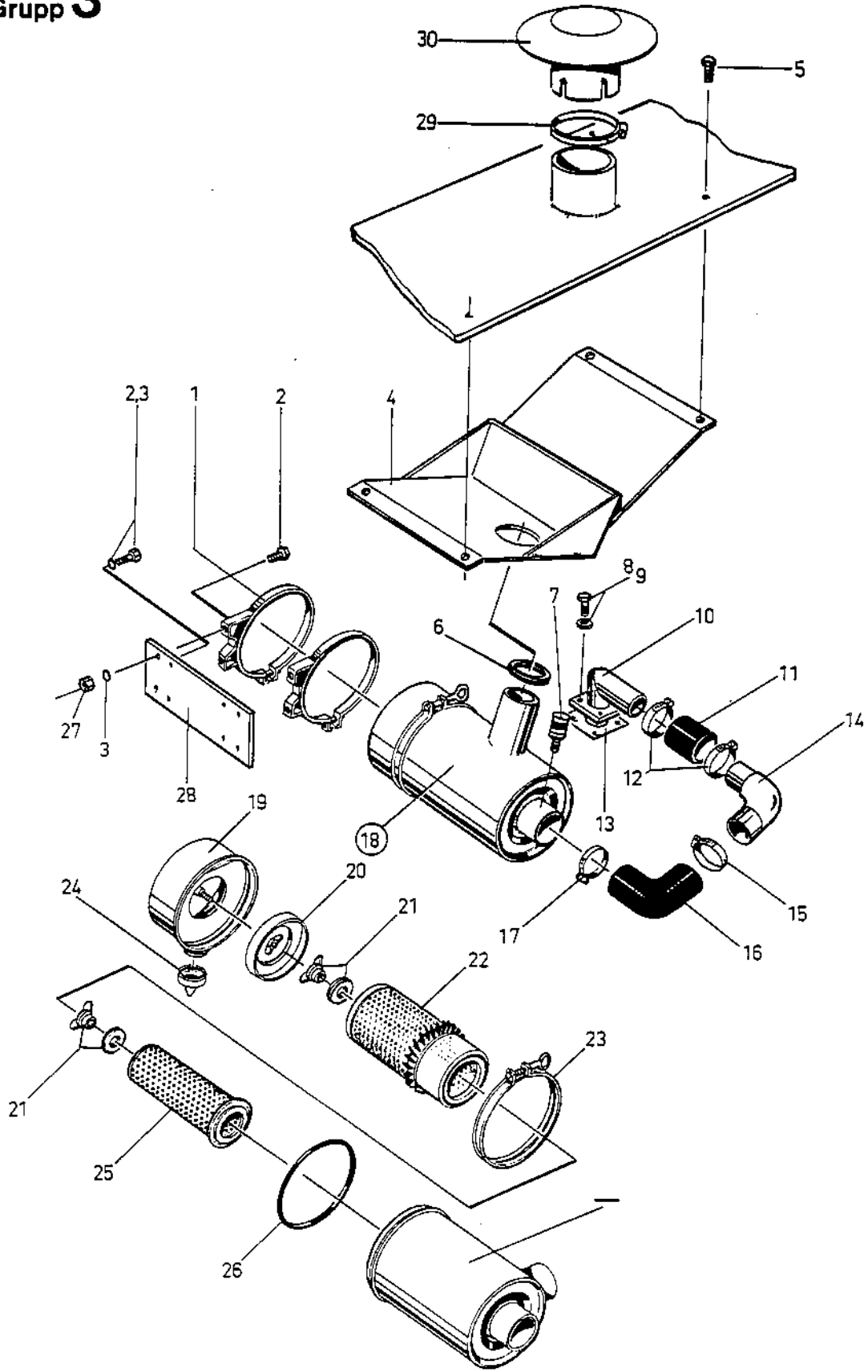
Group 3
Grupp 3



Page Sida		Group Grupp		Picture No Bild nr		Issue Utgåva		AIR CLEANER Caterpillar		LUFTFILTER Caterpillar	
14		03		13986-1		S-10202-2					
Ref Pos	Quantity/Antal		Part No Art nr	Description	Benämning	Note Anmärkning	C, P K, L				
	CA	2)30									
1	2		81 37 91	Mounting band	Fästband						
2	8		50 00 48	Screw	Skruv						
3	8		81 50 44	Conical spring washer	Spännbricka						
4	1		34 57 42	Inlet hood	Insugningskåpa						
* 5	4		50 01 85	Screw	Skruv	-577075					
* 6	3		50 01 85	Screw	Skruv	577076-					
* 7	1		50 00 75	Screw	Skruv	577076-					
8	1		16 70 09	V-ring	V-ring						
* 9	1		80 11 74	Indicator	Indikator	-577075	D 3				
* 10	1		92 47 39	Indicator	Indikator	577076-	D 3				
11	1		91 23 85	Rubber elbow	Gummikrök		D 3				
12	3		31 31 05	Hose clamp	Slangklämma						
13	1		34 57 45	Intake pipe	Insugningsrör						
14	1		80 16 88	Rubber elbow	Gummikrök		D 3				
15	1		92 11 64	Hose clamp	Slangklämma						
16	1		80 21 46	Air cleaner, cpl.	Luftfilter, kpl						
17	1		49 95 54	•Dust cup	•Dammsamlare						
18	1		89 35 24	•Baffle	•Gummikopp						
19	2		49 95 49	•Wing nut w. seal	•Vingmutter m. tät.						
20	1		81 42 57	•Primary filter element	•Primärfilterelement		A 1				
21	1		89 32 28	•Clamp	•Klammer						
22	1		49 95 03	•Vacuator valve	•Vakuumentil						
23	1		81 42 56	•Safety filter element	•Säkerhetsfilterelement		A 1				
24	1		49 92 40	•O-ring	•O-ring		D 3				
25	4		57 00 06	Nut	Mutter						
26	1		34 59 13	Bracket	Fäste						
27	1		31 31 05	Hose clamp	Slangklämma	575011-					
28	1		81 37 92	Protective cap	Skyddshuv	575011-	D 4				

2) CA 30 with Caterpillar
CA 30 med Caterpillar

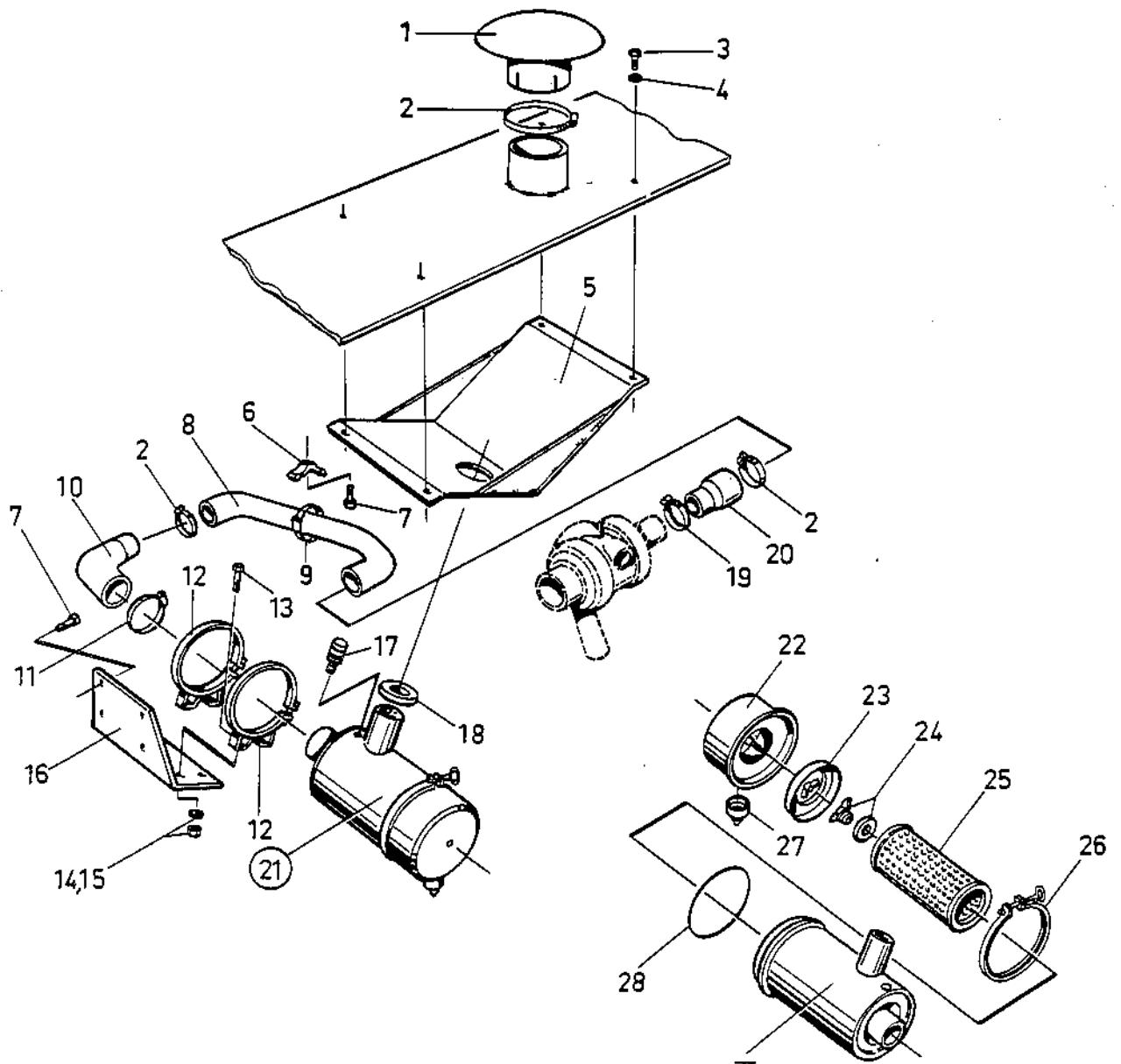
Group 3
Grupp 3



Page Sida	Group Grupp	Picture No Bild nr	Issue Utgåva	AIR CLEANER Deutz	LUFTFILTER Deutz	
16	03	13987-1	S-10202-2			
Ref Pos	Quantity/Antal	Part No Art nr	Description	Benämning	Note Anmärkning	C, P K, L
	CA					
	3)30					
1	2	81 37 91	Mounting band	Fästband		
2	8	50 00 48	Screw	Skruv		
3	8	61 50 44	Conical spring washer	Spännbricka		
4	1	34 57 42	Inlet hood	Insugningskåpa		
• 5	4	50 01 85	Screw	Skruv	-577075	
•	3	50 01 85	Screw	Skruv	577076-	
•	1	50 00 75	Screw	Skruv	577076-	
• 6	1	16 70 09	V-ring	V-ring		
• 7	1	49 91 31	Indicator	Indikator	-577075	D 3
•	1	92 47 37	Indicator	Indikator	577076-	D 3
8	4	50 00 21	Screw	Skruv		
9	4	61 50 43	Conical spring washer	Spännbricka		
10	1	34 58 57	Intake pipe	Insugningsrör		
11	1 x L	20 51 47	Hose	Slang	L = 100 mm	
12	2	31 30 38	Hose clamp	Slangklämma		
13	1	33 87 32	Gasket	Packning		
14	1	34 58 49	Intake pipe	Inloppsror		
15	1	31 31 05	Hose clamp	Slangklämma		
16	1	80 16 88	Rubber elbow	Gummikrök		D 3
17	1	92 11 64	Hose clamp	Slangklämma		
18	1	80 21 46	Air cleaner, cpl.	Luftfilter, kpl.		
19	1	49 95 54	•Dust cup	•Dammsamlare		
20	1	89 35 24	•Baffle	•Gummikopp		
21	2	49 95 49	•Wing nut w. seal	•Vingmutter m. tätn.		
22	1	81 42 57	•Primary filter element ...	•Primärfilterelement		A 1
23	1	89 32 28	•Clamp	•Klammer		
24	1	49 95 03	•Vacuator valve	•Vakuumentil		
25	1	81 42 56	•Safety filter element	•Säkerhetsfilterelement		A 1
26	1	49 92 40	•O-ring	•O-ring		D 3
27	4	57 00 06	Nut	Mutter		
28	1	34 59 13	Bracket	Fäste		
29	1	31 31 05	Hose clamp	Slangklämma	575011-	
30	1	81 37 92	Protective cap	Skyddshuv	575011-	D 4

3) CA 30 with Deutz
CA 30 med Deutz

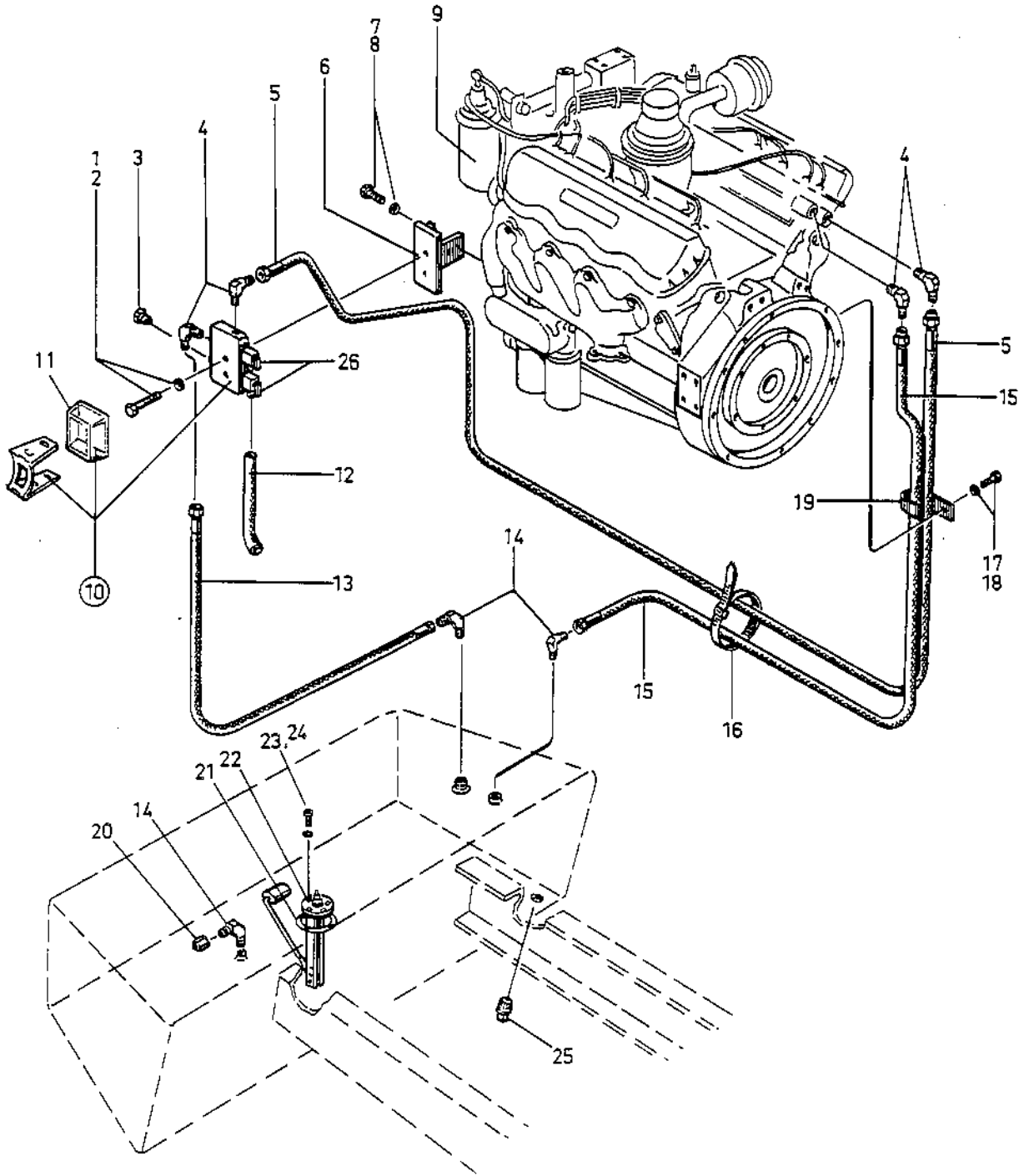
Group
Grupp **3**



Page Sida	Group Grupp	Picture No Bild nr	Issue Utgåva	AIR CLEANER Detroit	LUFTFILTER Detroit	
18	03	13988-1	S-10202-2			
Ref Pos	Quantity/Antal CA	Part No Art nr	Description	Benämning	Note Anmärkning	C, P K, L
	10)30					
1	1	81 37 92	Protective cap	Skyddshuv		
2	3	31 31 05	Hose clamp	Slangklämma		D 4
3	4	50 00 12	Screw	Skruv	-577075	
	3	50 00 12	Screw	Skruv	577076-	
	1	50 00 75	Screw	Skruv	577076-	
4	4	61 50 42	Conical spring washer	Spännbricka		
5	1	34 59 27	Inlet hood	Insugningskåpa		
6	1	34 59 34	Bracket	Fäste		
7	5	50 00 43	Screw	Skruv		
8	1	34 59 33	Intake pipe	Insugningsrör		
9	1	31 30 33	Hose clamp	Slangklämma		
10	1	80 16 88	Rubber elbow	Gummikrök		D 3
11	1	92 11 64	Hose clamp	Slangklämma		
12	2	91 09 97	Mounting band	Fästband		
13	4	50 00 48	Screw	Skruv		
14	4	61 50 44	Conical spring washer	Spännbricka		
15	4	57 00 06	Nut	Mutter		
16	1	34 59 31	Bracket	Fäste		
17	1	49 91 31	Indicator	Indikator	-577075	D 3
	1	92 47 37	Indicator	Indikator	577076-	D 3
18	1	16 70 10	V-ring	V-ring		
19	1	31 30 22	Hose clamp	Slangklämma		
20	1	49 95 57	Rubber adapter	Gummiadapter		D 3
21	1	80 19 94	Air cleaner, cpl.	Luftfilter, kpl.		
22	1	49 95 52	•Dust cup	•Dammsamlare		
23	1	49 95 50	•Baffle	•Gummikopp		
24	1	49 95 49	•Wing nut w. seal	•Vingmutter m. tät.		
25	1	49 95 38	•Primary filter element	•Primärfilterelement		A 1
26	1	49 95 48	•Clamp	•Klammer		
27	1	49 95 03	•Vacuator valve	•Vakuumentil		
28	1	49 95 51	•O-ring	•O-ring		D 3

10) CA 30 with Detroit
CA 30 med Detroit

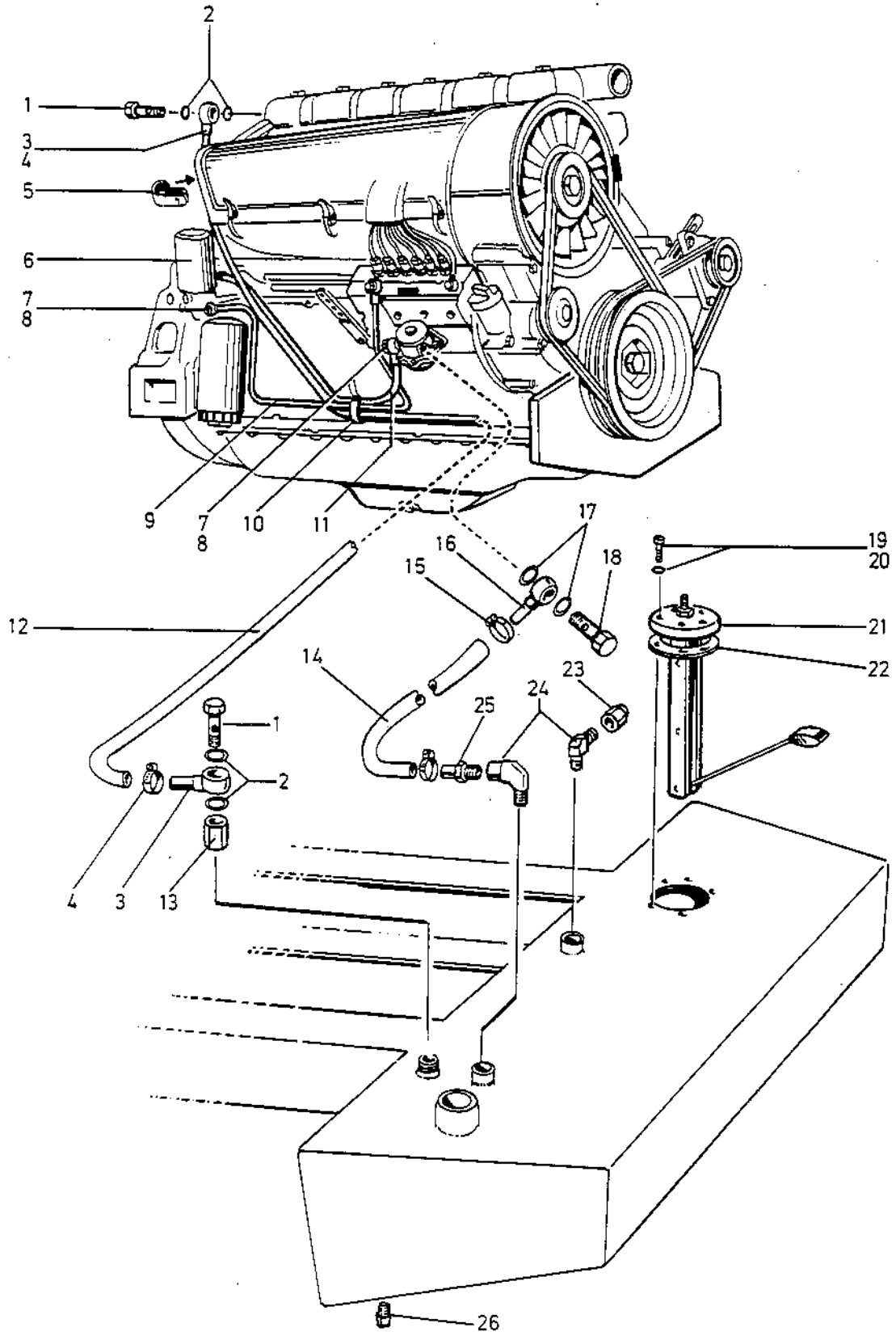
Group 3
Grupp 3



Page Sida		Group Grupp	Picture No Bild nr	Issue Utgåva	FUEL SYSTEM Caterpillar	BRÄNSLESYSTEM Caterpillar	
20		03	13989-1	S-10202-2			
Ref Pos	Quantity/Antal		Part No Art nr	Description	Benämning	Note Anmärkning	C, P K, L
	CA						
1	2		50 00 53	Screw	Skruv		
2	2		61 50 43	Conical spring washer	Spännbricka		
3	1		75 23 06	Plug	Plugg		
4	4		23 46 19	Elbow	Rörkrök		
5	1		34 31 53	Fuel hose	Bränsleslang		
6	1		34 26 14	Bracket	Hållare		
7	2		50 20 53	Screw	Skruv		
8	2		61 50 45	Conical spring washer	Spännbricka		
9	1		75 20 47	Fuel filter	Bränslefilter		A 1
10	1		92 38 45	Water separator, cpl.	Vattenavskiljare, kpl.		
11	1		92 32 45	•Water sep. element	•Element-Vattenavskilj. ...		D 3
12	1 x L		24 40 41	Plastic tube	Plaströr	L=450 mm	
13	1		34 57 58	Fuel hose	Bränsleslang		
14	3		33 41 74	Elbow	Rörkrök		
15	1		34 57 59	Fuel hose	Bränsleslang		
16	7		31 30 41	Cable tie	Buntband		
17	1		50 20 57	Screw	Skruv		
18	1		61 50 45	Conical spring washer	Spännbricka		
19	1		34 57 60	Clamp	Klemmer		
20	1		23 04 00	Cap nut	Huvmutter		
21	1		81 33 15	Gasket	Packning		D 3
22	1		81 33 14	Fuel level sender	Bränslenivågivare		D 3
23	5		50 00 04	Screw	Skruv		
24	5		61 50 41	Conical spring washer	Spännbricka		
25	2		81 33 91	Magnetic plug	Magnetplugg		D 3
26	2		75 23 07	Drain cock	Dräneringskran		

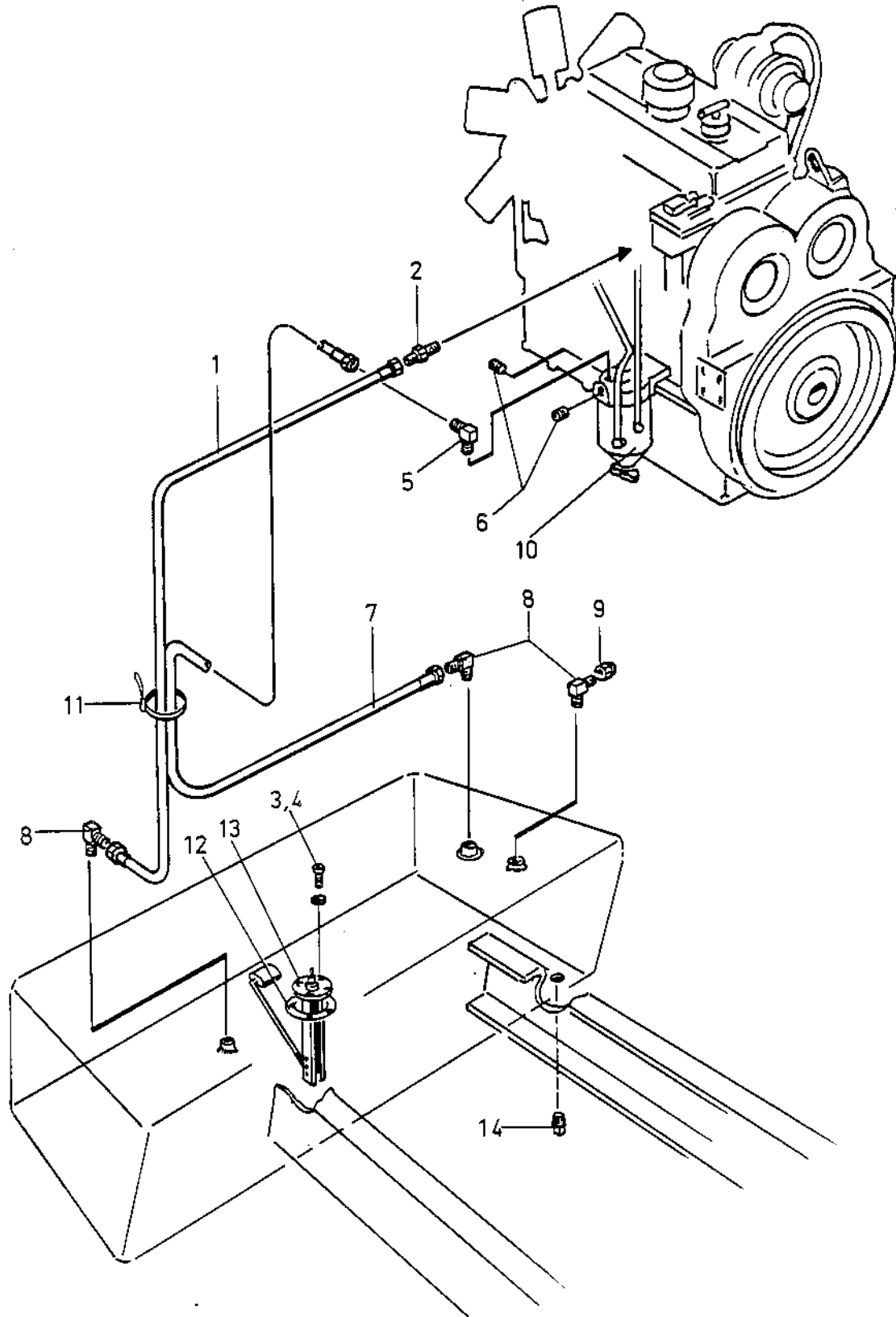
2) CA 30 with Caterpillar
CA 30 med Caterpillar

Group 3
Grupp 3



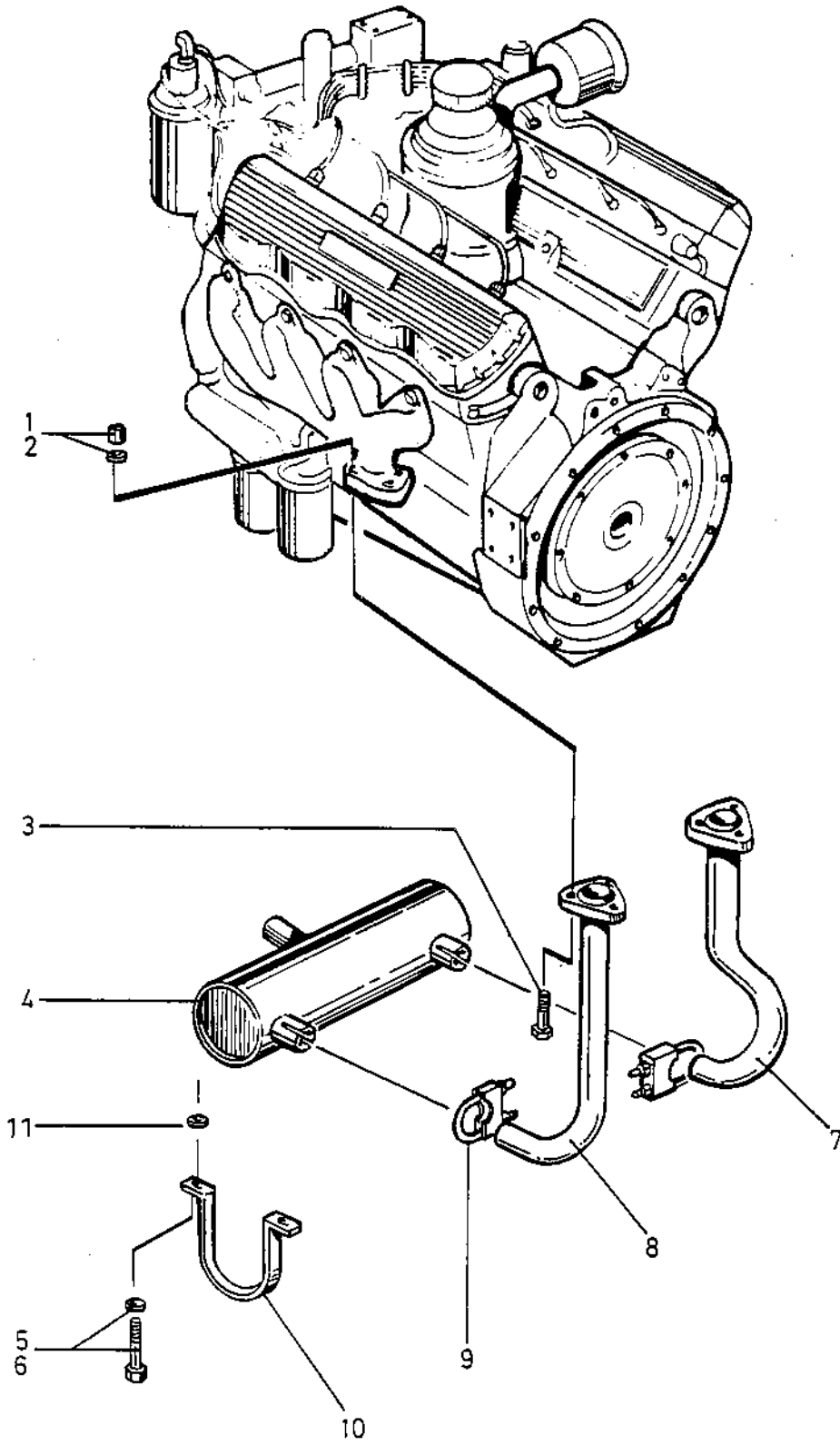
Page Sida	Group Grupp	Picture No Bild nr	Issue Utgåva	FUEL SYSTEM Deutz	BRÄNSLESYSTEM Deutz	
22	03	13990-1	S-10202-2			
Ref Pos	Quantity/Antal	Part No Art nr	Description	Benämning	Note Anmärkning	C, P K, L
	CA					
	3)30					
1	1	23 01 95	Banjo fitting	Banjobult		
2	4	74 81 15	Copper washer	Kopparbricka		
3	2	33 40 41	Banjo nipple	Banjonippel		
4	2	31 30 55	Hose clamp	Slangklämma		
5	2	92 10 39	Clamp	Klammer		
6	1	74 73 84	Fuel filter	Bränslefilter		A 1
7	4	33 01 71	Banjo fitting	Banjobult		
8	8	74 72 82	Copper washer	Kopparbricka		
9	1	74 85 26	Fuel pipe	Bränslerör		
10	6	31 30 41	Cable tie	Buntband		
11	1	74 85 25	Fuel hose	Bränsleslang		D 3
12	1 x L	20 50 69	Fuel hose, 1300 mm	Bränsleslang, 1300 mm ...	L = 1300 mm	D 3
13	1	33 87 21	Adapter	Adapter		
14	1 x L	81 33 28	Fuel hose, L = 350 mm	Bränsleslang, L = 350 mm	L = 350 mm	D 3
15	2	81 33 29	Hose clamp	Slangklämma		
16	1	33 01 70	Banjo nipple	Banjonippel		
17	2	74 72 82	Copper washer	Kopparbricka		
18	1	33 01 71	Banjo fitting	Banjobult		
19	5	50 00 04	Screw	Skruv		
20	5	81 50 41	Conical spring washer	Spännbricka		
21	1	81 33 14	Fuel level sender	Bränslenivågivare		D 3
22	1	81 33 15	Gasket	Packning		D 3
23	1	23 04 00	Cap nut	Huvmutter		
24	2	33 41 74	Elbow	Rörkrök		
25	1	81 33 27	Hose fitting	Slangnippel		
26	2	81 33 91	Magnetic plug	Magnetplugg		D 3

3) CA 30 with Deutz
CA 30 med Deutz



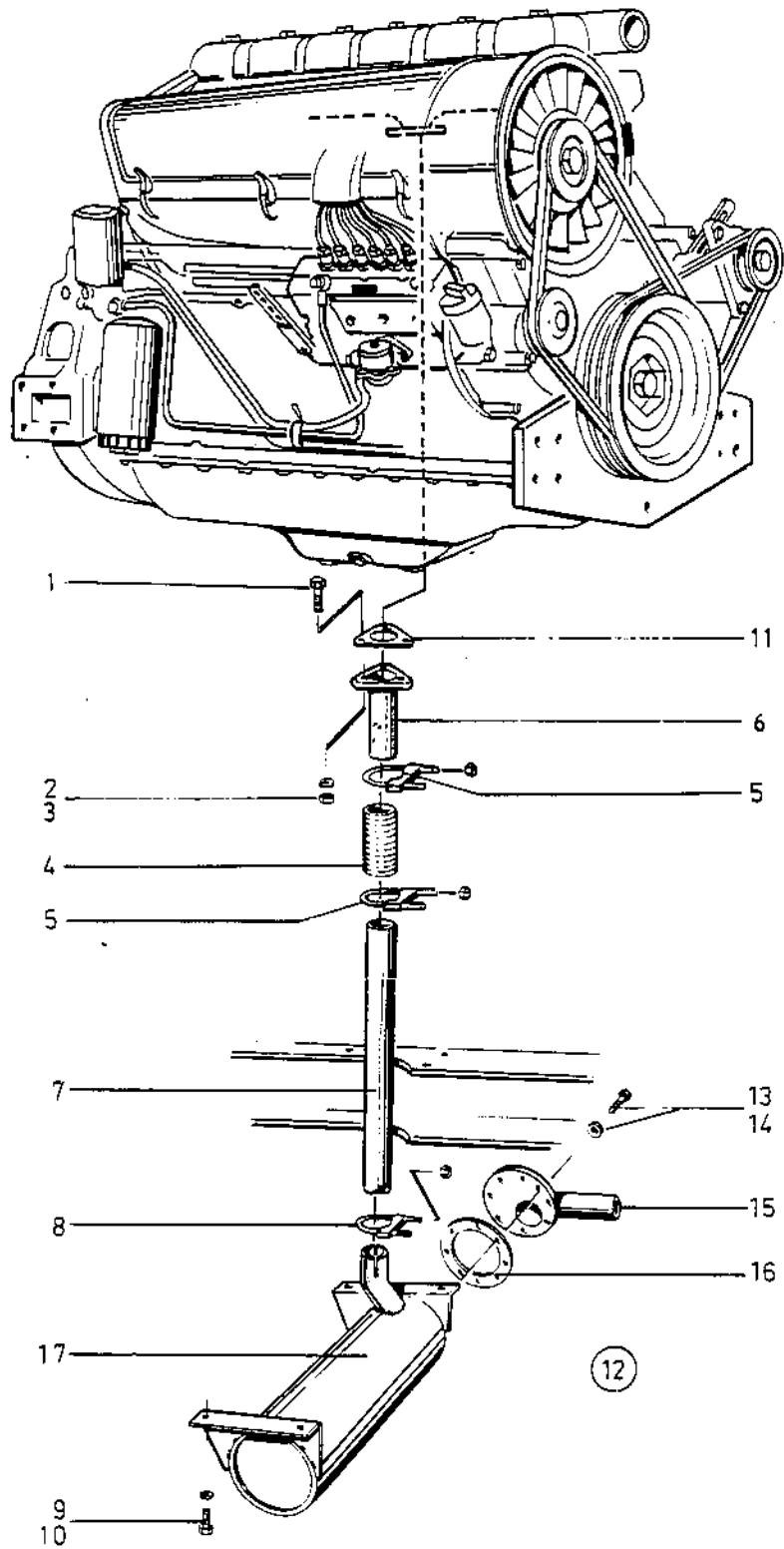
Page Sida		Group Grupp		Picture No Bild nr		Issue Utgåva		FUEL SYSTEM Detroit		BRÄNSLESYSTEM Detroit	
24		03		13991-1		S-10202-2					
Ref Pos	Quantity/Antal			Part No Art nr	Description	Benämning	Note Anmärkning	C, P K, L			
	CA										
1	1			34 31 51	Fuel hose	Bränsleslang					
2	1			81 34 42	Adapter	Adapter					
3	5			50 00 04	Screw	Skruv					
4	5			61 50 41	Conical spring washer	Spännbricka					
5	1			23 46 19	Elbow	Rörkrök					
6	2			81 34 23	Plug	Plugg					
7	1			34 59 14	Fuel hose	Bränsleslang					
8	3			33 41 74	Elbow	Rörkrök					
9	1			23 04 00	Cap nut	Huvmutter					
10	1			-	Fuel strainer element	Förfilterelement	See page 8 ref. 7				
11	5			31 30 41	Cable tie	Buntband					
12	1			81 33 15	Gasket	Packning		D 3			
13	1			81 33 14	Fuel level sender	Bränslenivågivare		D 3			
14	2			81 33 91	Magnetic plugg	Magnetplugg		D 3			

10) CA 30 with Detroit
CA 30 med Detroit



Page Sida		Group Grupp	Picture No Bild nr	Issue Utgåva	EXHAUST SYSTEM Caterpillar	AVGASSYSTEM Caterpillar		
26		03	13992-1	S-10202-2				
Ref Pos	Quantity/Antal			Part No Art nr	Description	Benämning	Note Anmärkning	C, P K, L
	CA							
	2)30							
1	6			57 00 06	Nut	Mutter		
2	6			60 40 07	Spring washer	Fjäderbricka		
3	6			50 00 31	Screw	Skruv		
4	1			75 20 39	Muffler	Ljuddämpare		D 3
5	4			50 00 48	Screw	Skruv		
6	4			61 50 44	Conical spring washer	Spännbricka		
7	1			82 57 92	Exhaust pipe, left	Avgasrör, vänster		D3
8	1			82 57 91	Exhaust pipe, right	Avgasrör, höger		D3
9	2			81 42 61	Clamp	Klammer		
10	2			81 50 69	Mounting band	Fästband		
11	4			92 29 35	Washer	Bricka		

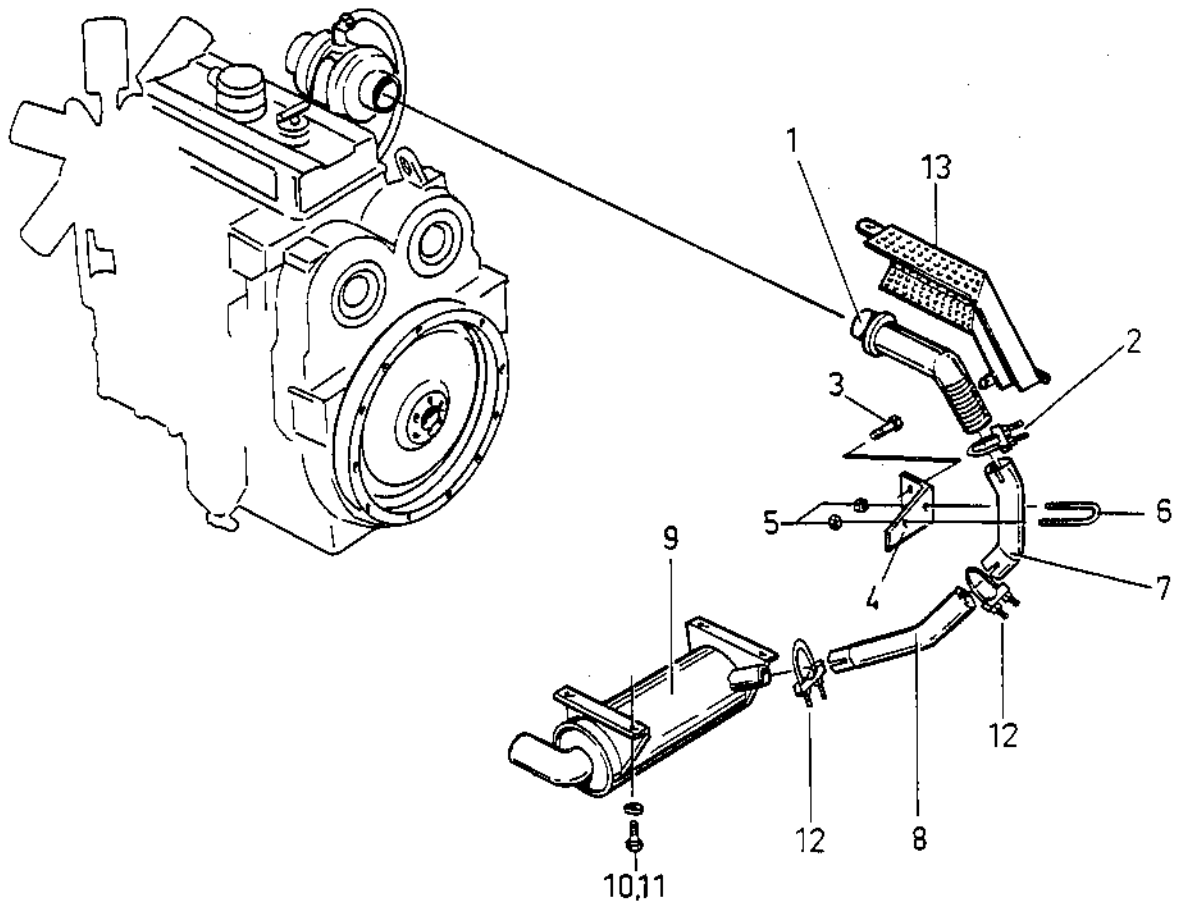
2) CA 30 with Caterpillar
CA 30 med Caterpillar



Page Sida	Group Grupp	Picture No Bild nr	Issue Utgåva	EXHAUST SYSTEM Deutz	AVGASSYSTEM Deutz	
28	03	13993-2	S-10202-2			
Ref Pos	Quantity/Antal CA	Part No Art nr	Description	Benämning	Note Anmärkning	C, P K, L
	3)30					
1	3	50 01 95	Screw	Skruv		
2	3	60 00 09	Washer	Bricka		
3	3	57 00 07	Nut	Mutter		
4	1	34 25 54	Exhaust hose	Avgasslang		D3
5	2	31 30 93	Clamp	Klammer		
6	1	34 27 20	Exhaust pipe	Avgasrör		D 3
7	1 x L	60 20 53	Tube	Rör	L = 490 mm	
8	1	31 30 94	Clamp	Klammer		
9	4	50 00 28	Screw	Skruv		
10	4	61 50 44	Conical spring washer	Spännbricka		
11	1	74 86 03	Gasket	Packning		D 3
12	1	33 87 15	Muffler, cpl.	Ljuddämpare, kpl.		
13	8	50 20 58	•Screw	•Skruv		
14	8	60 40 09	•Spring washer	•Fjäderbricka		
15	1	33 87 13	•Cover	•Gavel		
16	1	33 87 16	•Gasket	•Packning		D3
17	1	33 87 12	•Muffler	•Ljuddämpare		D3

3) CA 30 with Deutz
CA 30 med Deutz

Group 3
Grupp 3

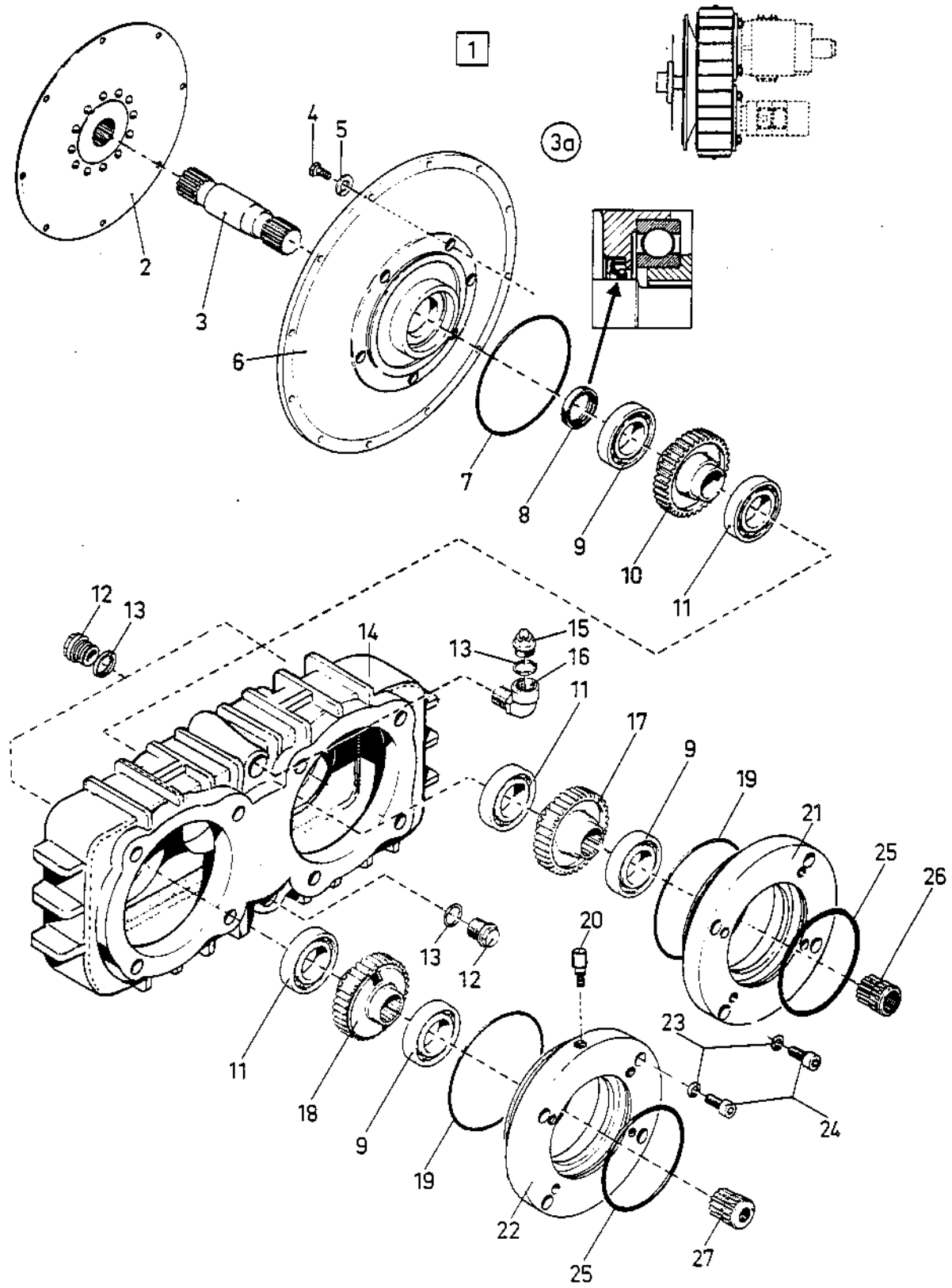


Page Sida	Group Grupp	Picture No Bild nr	Issue Utgåva	EXHAUST SYSTEM Detroit	AVGASSYSTEM Detroit
30	03	13994-1	S-10202-2		

Ref Pos	Quantity/Antal		Part No Art nr	Description	Benämning	Note Anmärkning	C, P K, L
	CA						
	10)30						
1	1		34 59 39	Exhaust pipe	Avgasrör		
2	1		92 10 97	Clamp	Klammer		
3	2		50 20 97	Screw	Skruv		
4	1		34 59 63	Bracket	Fäste		
5	2		57 00 05	Nut	Mutter		
6	1		34 59 64	Clamp	Klammer		
7	1		34 59 37	Exhaust pipe	Avgasrör		D 3
8	1		34 59 38	Exhaust pipe	Avgasrör		D 3
9	1		34 59 50	Muffler	Ljudämpare		D 3
10	4		50 00 28	Screw	Skruv		
11	4		61 50 44	Conical spring washer	Spännbricka		
12	2		92 32 69	Clamp	Klammer		
13	1		34 63 03	Exhaust pipe shield	Avgasrörsskydd		

10) CA 30 with Detroit
CA 30 med Detroit

Group 3
Grupp 3



Page Sida	Group Grupp	Picture No Bild nr	Issue Utgåva	HYDRAULIC PUMP GEARING	FÖRDELNINGSVÄXELLÅDA	
32	03	13995-1	S-10202-2			
Ref Pos	Quantity/Antal CA	Part No Art nr	Description	Benämning	Note Anmärkning	C, P K, L
	1)30					
1	1	34 11 06	Hydraulic pump gearing, cpl.	Fördelningsväxellåda, kpl.	2,3)	C 3
	1	34 59 70	Hydraulic pump gearing, cpl.	Fördelningsväxellåda, kpl.	10)	C 3
2	1	34 08 55	•Drive plate	•Medbringarplatta	2,3)	D 3
	1	34 59 10	•Drive plate	•Medbringarplatta	10)	D 3
3	1	34 08 64	•Splined shaft	•Splinesaxel		D 3
3a	1		•Hydraulic pump gearing	•Fördelningsväxellåda	9)	
4	6	50 00 93	••Screw	••Skruv		
5	6	60 40 11	••Spring washer	••Fjäderbricka		
6	1	34 08 59	••Flywheel cover	••Svånghjulskåpa		
7	1	16 02 64	••O-ring	••O-ring		D 3
8	1	16 10 93	••Seal ring	••Tätningring		D 3
9	3	11 11 96	••Ball bearing	••Kullager		D 3
10	1	34 08 56	••Gear	••Kuggjul		D 4
11	3	11 10 63	••Ball bearing	••Kullager		D 3
12	3	23 20 56	••Plug	••Plugg		
13	4	16 20 06	••Seal ring	••Tätningring		
14	1	34 08 50	••Housing	••Hus		
15	1	23 20 56	••Plug	••Plugg		
16	1	33 10 57	••Elbow	••Rörkrok		
17	1	34 08 58	••Gear	••Kuggjul		D 4
18	1	34 08 65	••Gear	••Kuggjul		D 4
19	2	16 01 81	••O-ring	••O-ring		D 3
20	1	23 20 47	••Filter plug	••Filterplugg		D 4
21	1	34 08 57	••Bearing housing	••Lagerhus		D 4
22	1	34 08 66	••Bearing housing	••Lagerhus		D 4
23	8	60 40 15	••Spring washer	••Fjäderbricka		
24	8	50 80 31	••Screw	••Skruv		
25	2	16 01 32	O-ring	O-ring		D 3
26	1	34 08 61	Splined sleeve	Splineshylsa		D 4
27	1	34 08 62	Splined sleeve	Splineshylsa		D 4

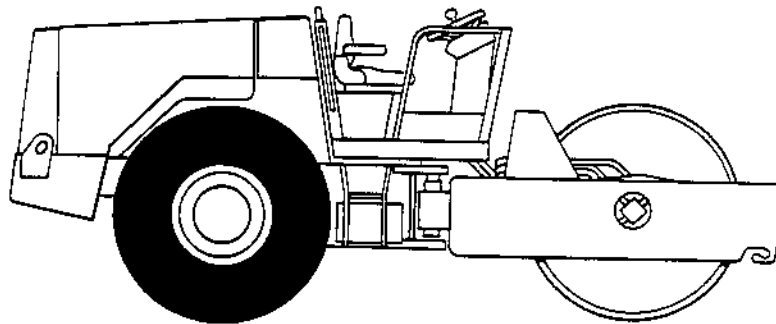
- 1) CA 30, all models
CA 30, alla typer
- 2) CA 30 with Caterpillar
CA 30 med Caterpillar
- 3) CA 30 with Deutz
CA 30 med Deutz
- 9) Not sold as spare part
Säljes ej som reservdel
- 10) CA 30 with Detroit
CA 30 med Detroit

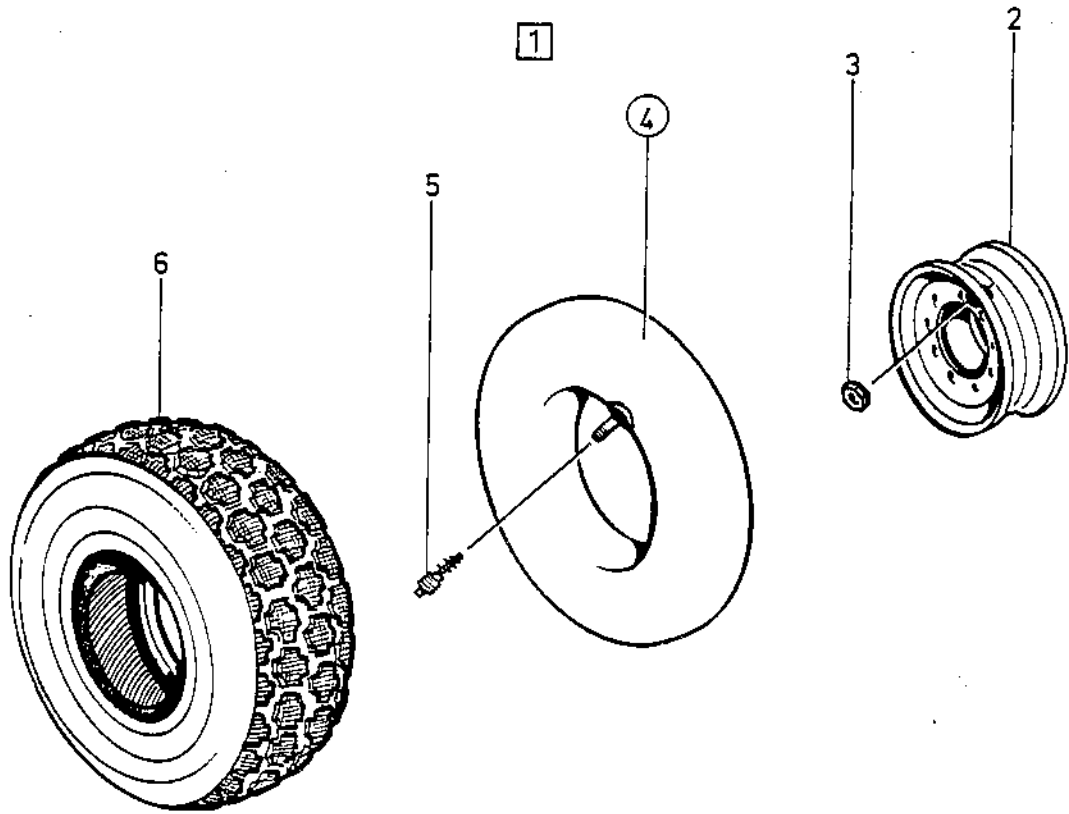
↓ DYNAPAC**TRANSMISSION**

Wheel
Gear box and wheel axle
Three-speed gear box
Funk
Renondin
Disc brake, Renondin
Wheel axle and planetary gearing
Differential carrier
Brake

KRAFTÖVERFÖRING

Hjul	2
Växellåda och hjulaxel	4
Tre-växlad växellåda	
Funk	6
Renondin	10
Skivbroms, Renondin	14
Hjulaxel och planetväxel	16
Differentialhållare	18
Broms	22



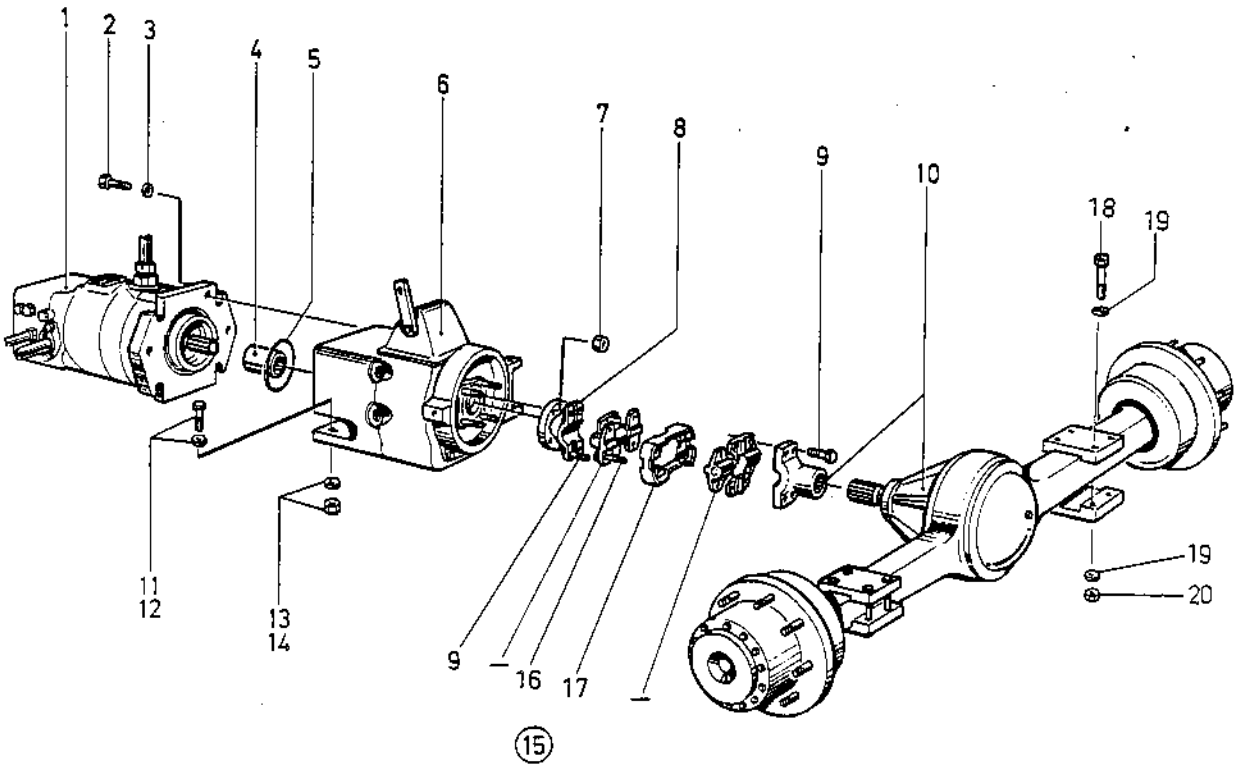


Page Sida		Group Grupp		Picture No Bild nr		Issue Utgåva		WHEEL		HJUL	
2		04		13996-1		S-10202-2					
Ref Pos	Quantity/Antal		Part No Art nr	Description	Benämning	Note Anmärkning	C, P K, L				
	CA										
1	2		34 56 83	Wheel, cpl.	Hjul, kpl.						
2	1		33 54 63	•Rim	•Fälg						
3	1		81 33 82	•Tyre valve nut	•Ventilmutter						
4	1		81 33 80	•Innertube with tyre valve, cpl.	•Innerslang m. ventil. kpl		D 3				
5	1		81 33 81	••Tyre valve	••Ventil						
6	1		81 33 79	•Tyre	•Däck	11)	D 3				

1) CA 30, all models.
CA 30, alla typer

11) See parts information 5009.
Se reservdelsmeddelande 5009.

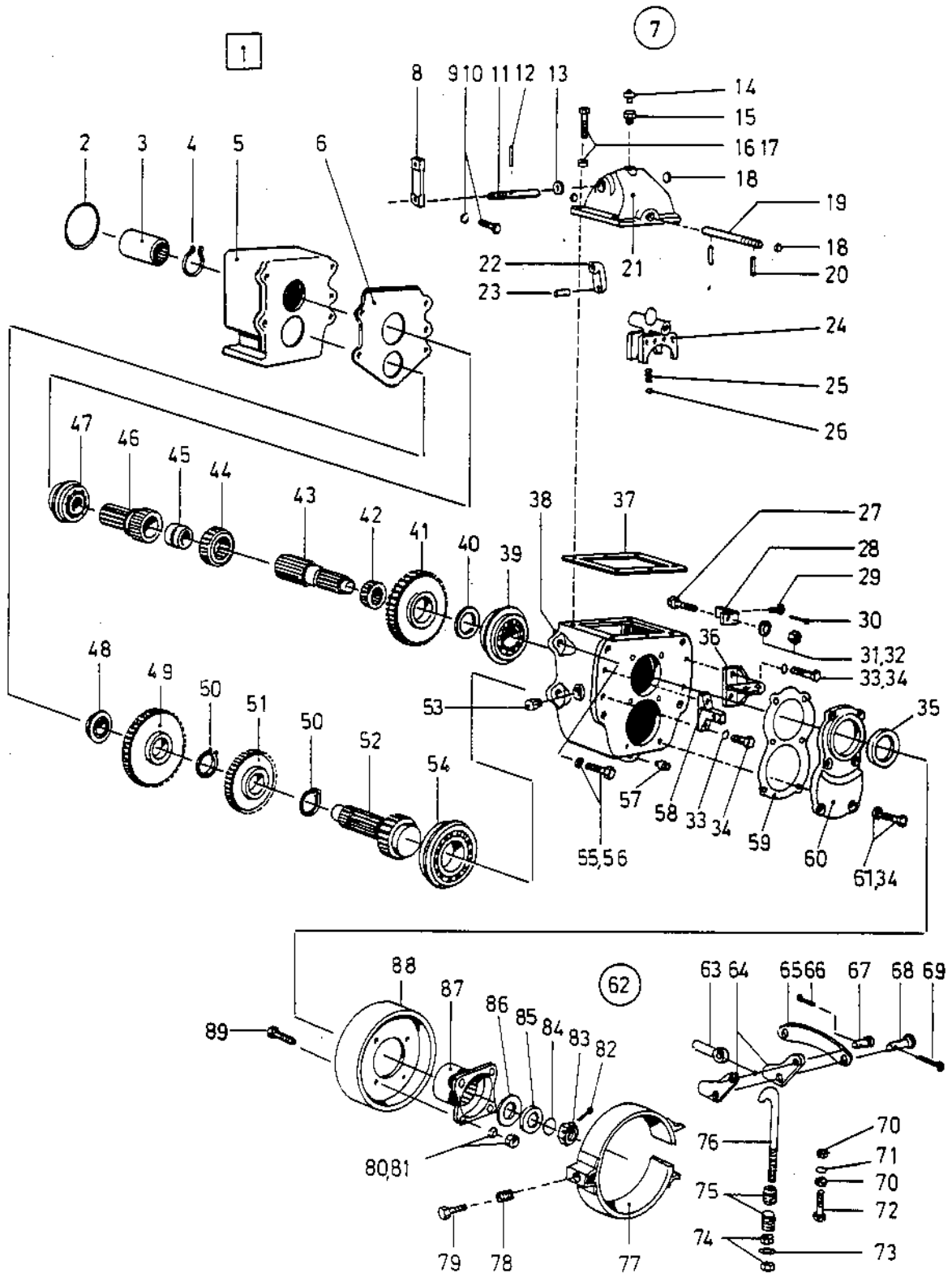
Group
Grupp 4



Page Sida	Group Grupp	Picture No Bild nr	Issue Utgåva	GEAR BOX AND WHEEL AXLE		VÄXELLÅDA OCH HJULAXEL	
4	04	13997-1	S-10202-2				
Ref Pos	Quantity/Antal		Part No Art nr	Description	Benämning	Note Anmärkning	C, P K, L
	CA	1)30					
1	1		-	Hydr. motor, wheel drive	Hydr. motor, hjuldrivr	See group 5	
2	4		50 20 59	Screw	Skruv		
3	4		60 30 03	Washer	Bricka		
4	1		-	Splined sleeve	Splineshylsa	See page 6 ref. 3, 10 ref. 3	
5	1		16 02 97	O-ring	O-ring		
6	1		80 10 65	Three-speed gear box	Tre-växlad växellåda	-577003	D 3
	1		34 20 64	Comps, page 6 Three-speed gear box	Det. se sida 6 Tre-växlad växellåda	577004-	
	4		-	Nut	Mutter	See page 8 ref. 81, 12 ref. 50	
7	4		-	Nut	Mutter		
8	1		81 33 18	Connecting flange	Kopplingsfläns		D 4
9	8		50 30 24	Screw	Skruv		
10	1		33 54 64	Wheel axle	Hjulaxel		
				Comps, page 16	Det. se sida 16		
11	4		50 00 82	Screw	Skruv		
12	4		61 50 46	Conical spring washer	Spännbricka		
13	4		60 30 07	Washer	Bricka		
14	4		57 00 08	Nut	Mutter		
15	1		81 33 03	Universal joint, cpl.	Kardanknut, kpl.		D 3
16	4		81 37 96	•Screw	•Skruv		
17	1		81 37 95	•intermediate plate	•Mellanstycke		
18	8		50 02 95	Screw	Skruv		
19	16		60 00 14	Washer	Bricka		
20	8		58 60 22	Nut	Mutter		

1) CA 30, all models
CA 30, alla typer

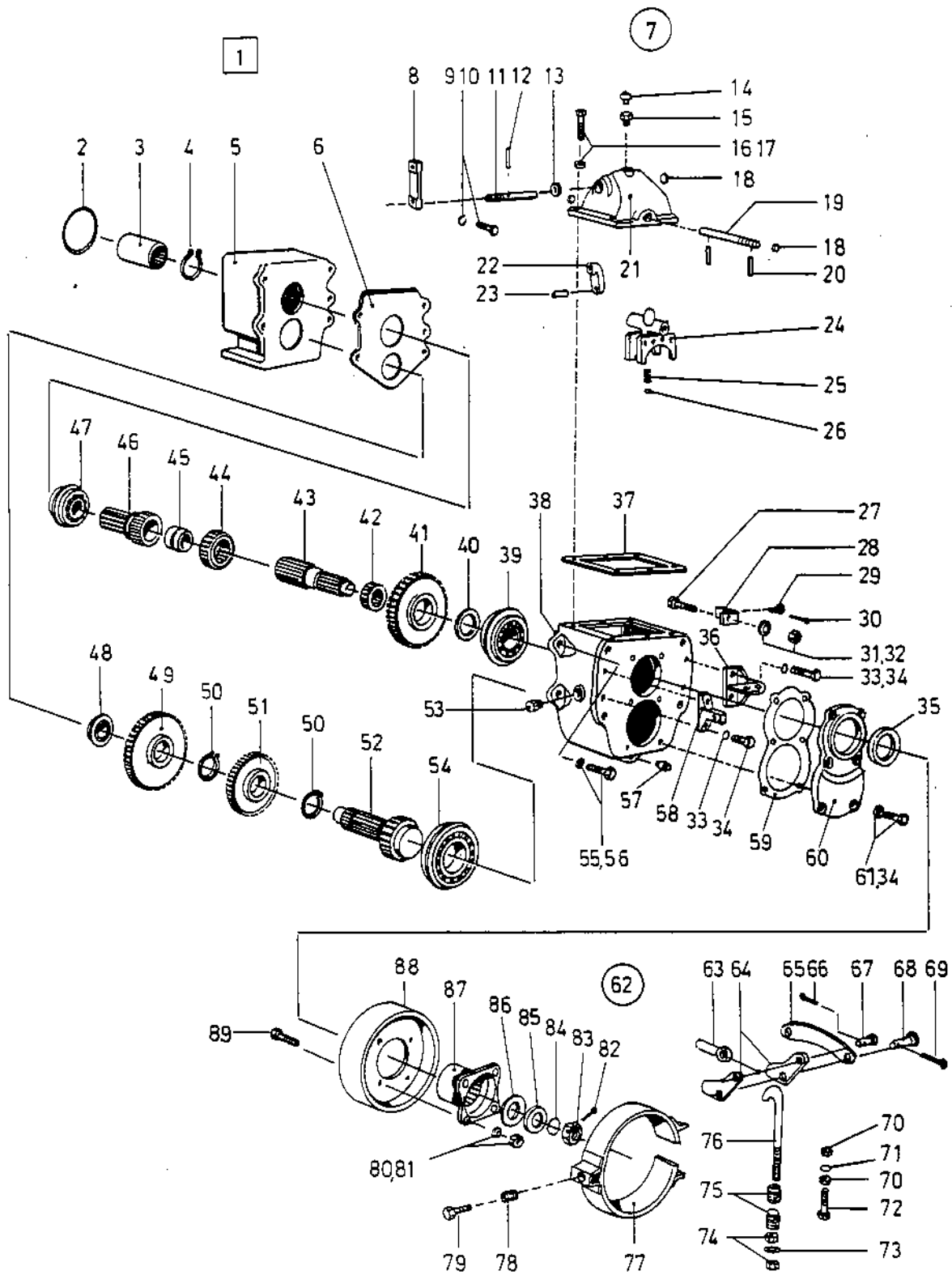
Group 4
Grupp 4



Page Sida	Group Grupp	Picture No Bild nr	Issue Utgåva	THREE-SPEED GEAR BOX Funk	TRE-VÄXLAD VÄXELLÅDA Funk	
6	04	13998-1	S-10202-2	-577003	-577003	
Ref Pos	Quantity/Antal	Part No Art nr	Description	Benämning	Note Anmärkning	C, P K, L
	1)30					
1	1	80 10 65	Three-speed gear box cpl	Tre-växlad växellåda kpl		C 4
2	1		•O-ring	•O-ring	See page 4 ref. 5	
3	1	81 36 52	•Splined sleeve	•Splineshylsa		
4	1	81 35 76	•Snap ring	•Spårring		
5	1	81 36 53	•Housing	•Hus		
6	1	81 35 97	•Gasket	•Packning		
7	1	81 38 05	•Gear box cover, cpl	•Lock för växellåda, kpl ..		
8	1	33 66 72	••Lever	••Arm		
9	1	50 20 37	••Screw	••Skruv		
10	1	60 40 06	••Spring washer	••Fjäderbricka		
11	1	81 35 92	••Shaft	••Axel		
12	1	81 36 86	••Pin	••Pinne		
13	1	81 36 70	••Seal ring	••Tätningring		D 4
14	1	81 36 51	••Ventilating valve	••Urluftningsventil		
15	1	81 39 31	••Reducing nipple	••Reduceringsnippel		
16	8	50 20 35	••Screw	••Skruv		
17	6	60 40 06	••Spring washer	••Fjäderbricka		
18	3	81 36 89	••Plug	••Propp		
19	1	81 35 89	••Rod	••Stång		
20	2	81 36 85	••Pin	••Pinne		
21	1	81 35 88	••Gear box cover	••Lock för växellåda		
22	1	81 35 91	••Lever	••Arm		
23	1	81 36 87	••Pin	••Pinne		
24	1	81 38 06	••Fork	••Gaffel		
25	1	81 36 63	••Spring	••Fjäder		
26	1	81 36 88	••Ball	••Kula		
27	1	50 21 53	•Screw	•Skruv		
28	1	81 35 87	•Bracket	•Fäste		
29	1	81 36 45	•Bolt	•Bult		
30	1	63 00 69	•Cotter pin	•Saxpinne		
31	1	60 40 10	•Spring washer	•Fjäderbricka		
32	1	57 10 15	•Nut	•Mutter		
33	4	60 40 06	•Spring washer	•Fjäderbricka		
34	10	50 20 35	•Screw	•Skruv		
35	1	81 36 71	•Seal ring	•Tätningring		D 3
36	1	81 35 86	•Bracket	•Fäste		
37	1	81 35 93	•Gasket	•Packning		D 4
38	1	81 38 04	•Housing	•Hus		
39	1	81 36 60	•Ball bearing	•Kullager		D 4
40	1	81 35 82	•Washer	•Bricka		
41	1	81 35 81	•Gear	•Kuggjul		
42	39	81 42 85	•Needle roller	•Rulle för nållager		D 4
43	1	81 42 88	•Shaft with gear	•Kuggaxel		
44	1	81 42 90	•Gear	•Kuggjul		
45	1	81 42 84	•Plain bearing	•Glidlager		D 4
46	1	81 42 89	•Shaft with gear	•Kuggaxel		
47	1	81 36 62	•Ball bearing	•Kullager		D 4
48	1	81 36 58	•Ball bearing	•Kullager		D 4
49	1	81 35 77	•Gear	•Kuggjul		

1) CA 30, all models
CA 30, alla typer

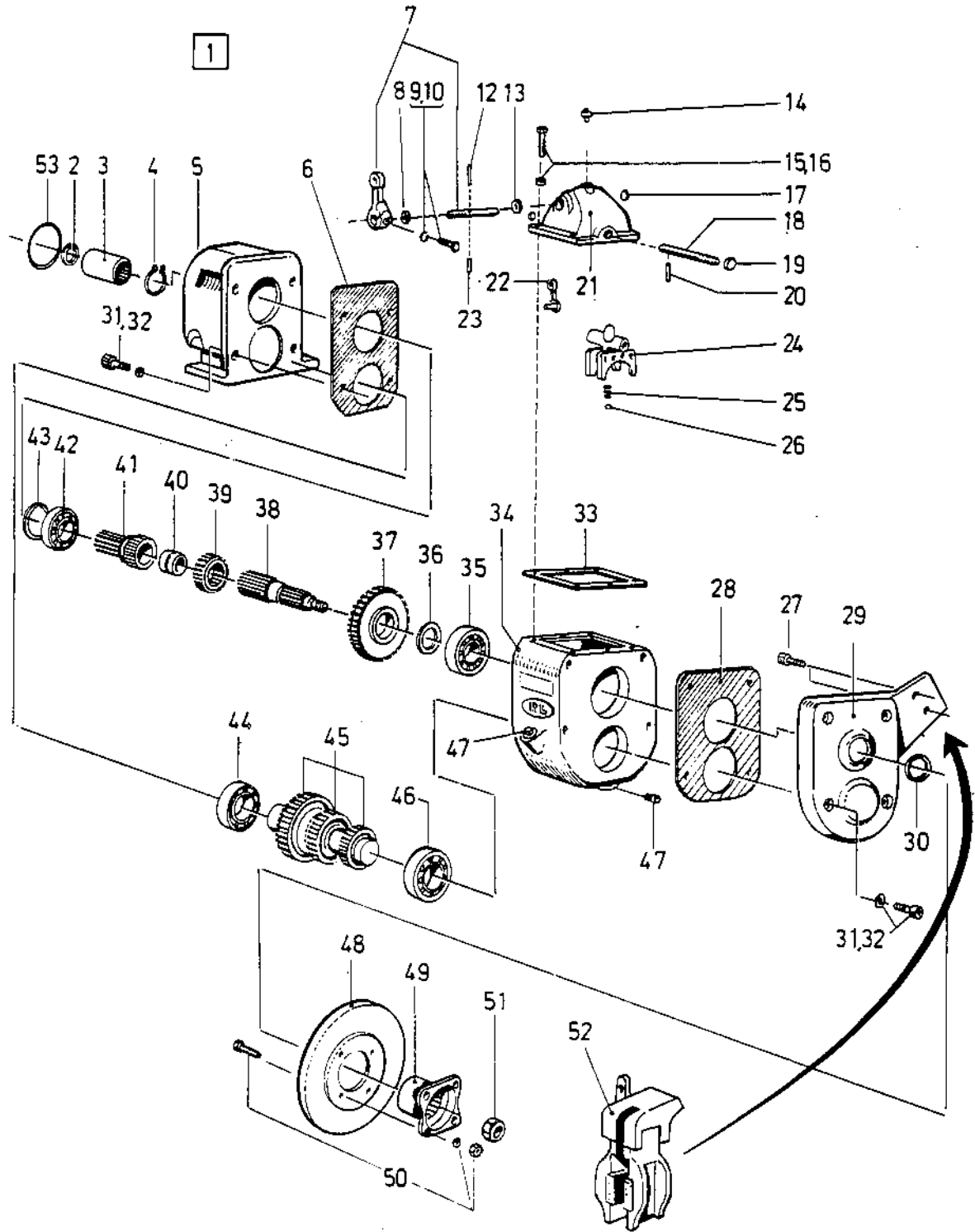
**Group
Grupp 4**



Page Sida	Group Grupp	Picture No Bild nr	Issue Utgåva	THREE-SPEED GEAR BOX Funk	TRE-VÄXLAD VÄXELLÅDA Funk	
8	04	13998-1	S-10202-2	-577003	-577003	
Ref Pos	Quantity/Antal CA	Part No Art nr	Description	Benämning	Note Anmärkning	C, P K, L
	1)30					
50	1	81 35 75	•Snap ring	•Spårring		
51	1	81 35 78	•Gear	•Kugghjul		
52	1	81 35 96	•Shaft with gear	•Kuggaxel		
53	1	81 34 79	•Oil level plugg	•Nivåplugg		
54	1	81 36 59	•Ball bearing	•Kullager		D 4
55	5	60 40 10	•Spring washer	•Fjäderbricka		
56	5	50 21 53	•Screw	•Skruv		
57	1	81 37 83	•Drain plug	•Avtappningsplugg		
58	1	81 35 85	•Brake lining bracket	•Bromsbandsfäste		
59	1	81 35 84	•Gasket	•Packning		D 3
60	1	81 35 83	•Cover	•Lock		
61	6	81 36 90	•Washer	•Bricka		
62	1	81 38 93	•Brake without drum	•Broms utan bromstrumma		D 4
63	1	81 36 38	••Link screw	••Länkskruv		
64	2	81 36 39	••Cam	••Kam		
65	1	81 36 40	••Link	••Länk		
66	1	81 38 10	••Cotter pin	••Saxpinne		
67	1	81 36 80	••Bolt	••Bult		
68	1	81 36 81	••Bolt	••Bult		
69	1	81 38 11	••Cotter pin	••Saxpinne		
70	2	81 36 07	••Nut	••Mutter		
71	1	81 36 08	••Spring washer	••Fjäderbricka		
72	1	81 35 73	••Screw	••Skruv		
73	1	81 36 09	••Spring washer	••Fjäderbricka		
74	2	81 36 10	••Nut	••Mutter		
75	2	81 36 41	••Spring	••Fjäder		D 4
76	1	81 36 37	••Adjusting bolt	••Justerskruv		
77	1	81 36 35	••Brake lining	••Bromsband		D 3
78	1	81 36 36	••Spring	••Fjäder		D 4
79	1	81 36 79	••Screw	••Skruv		
80	4	60 40 08	•Spring washer	•Fjäderbricka		
81	4	57 20 08	•Nut	•Mutter		
82	1	63 00 10	•Cotter pin	•Saxpinne		
83	1	81 35 44	•Crown nut	•Kronmutter		
84	1	81 36 72	•O-ring	•O-ring		D 3
85	1	81 36 67	•Washer	•Bricka		
86	1	81 35 94	•Gasket	•Packning		D 4
87	1	81 42 87	•Brake flange	•Fläns för bromstrumma		
88	1	81 38 02	•Brake drum	•Bromstrumma		
89	4	81 38 03	•Screw	•Skruv		

1) CA 30, all models
CA 30, alla typer

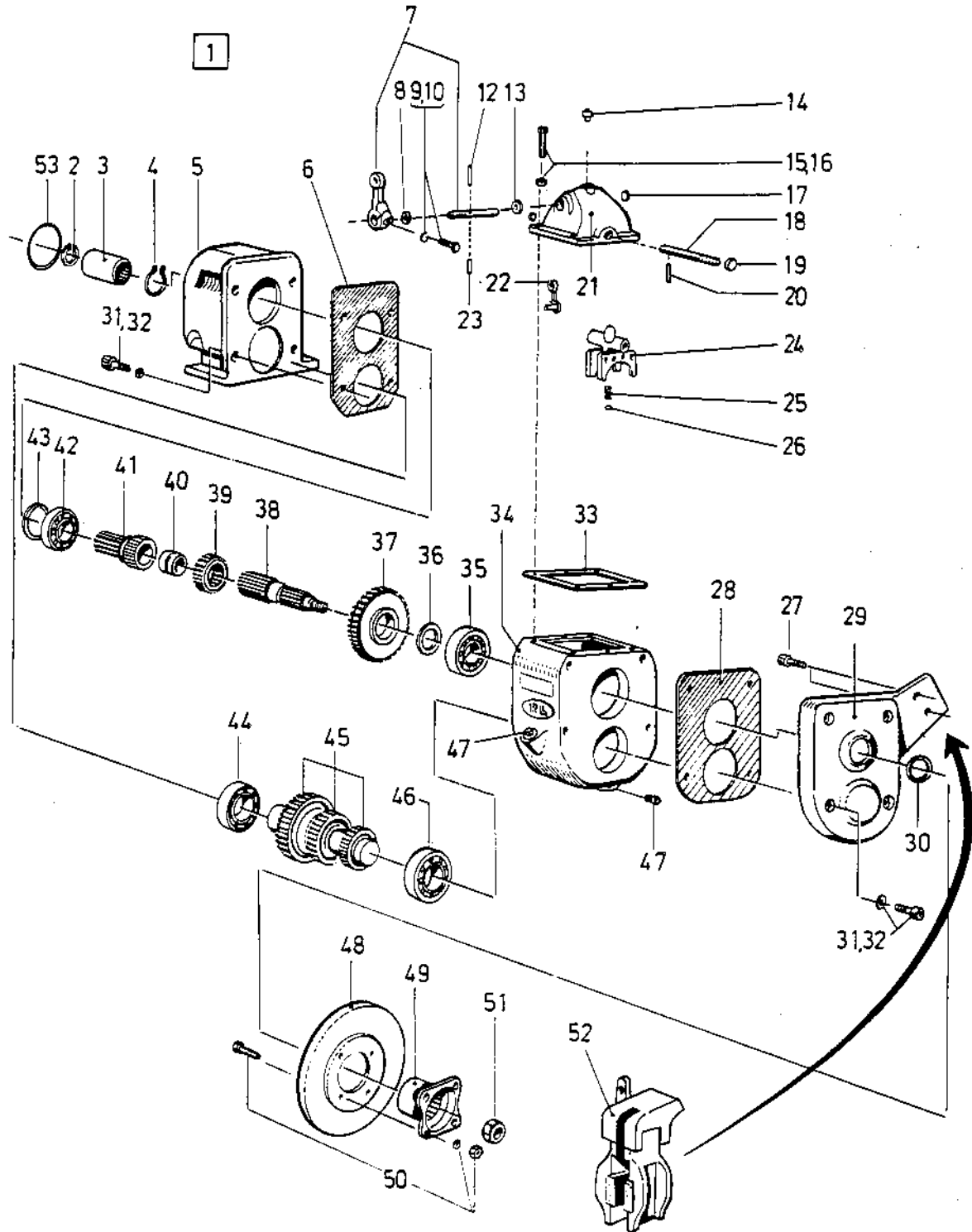
Group 4
Grupp 4



Page Sida		Group Grupp	Picture No Bild nr	Issue Utgåva	THREE-SPEED GEAR BOX Renordin	TRE-VÄXLAD VÄXELLÅDA Renordin	
10		04	13999-1	S-10202-2	577004-	577004-	
Ref Pos	Quantity/Antal		Part No Art nr	Description	Benämning	Note Anmärkning	C, P K, L
	CA	1)30					
1	1		34 20 64	Three-speed gear box, cpl	Tre-växlad växellåda, kpl.		C 4
2	1		15 10 35	•Snap ring	•Spårring		
3	1		42 33 91	•Splined sleeve	•Splineshylsa		D 3
4	1		15 00 20	•Snap ring	•Spårring		
5	1		42 34 05	•Housing	•Hus		
6	1		42 34 03	•Gasket	•Packning		D 3
7	1		42 33 98	•Lever with shaft	•Arm med axel		
8	1		42 34 14	•Seal ring	•Tätningring		D 3
9	1		50 00 28	•Screw	•Skruv		
10	1		61 50 44	•Conical spring washer ...	•Spännbricka		
11	-		-	-	-		
12	1		42 34 13	•Expanding pin	•Fjädrande rörpinne		
13	1		42 33 86	•Shim (set)	•Shims (sats)		
14	1		48 13 33	•Ventilating valve	•Urluftningsventil		D 4
15	8		50 00 21	•Screw	•Skruv		
16	8		61 50 43	•Conical spring washer ...	•Spännbricka		
17	1		42 33 84	•Plug	•Plugg		
18	1		42 33 88	•Rod	•Stång		
19	2		42 33 84	•Plug	•Plugg		
20	1		42 34 13	•Expanding pin	•Fjädrande rörpinne		
21	1		42 34 06	•Cover	•Lock		
22	1		42 33 90	•Lever	•Arm		
23	1		42 34 75	•Expanding pin	•Fjädrande rörpinne		
24	1		42 33 96	•Fork	•Gaffel		D 4
25	1		42 33 89	•Spring	•Fjäder		D 3
26	1		13 30 41	•Ball	•Kula		D 3
27	2		55 01 16	•Screw	•Skruv		
28	1		42 34 03	•Gasket	•Packning		D 3
29	1		42 34 08	•Cover	•Lock		
30	1		42 34 09	•Seal ring	•Tätningring		D 3
31	8		50 01 31	•Screw	•Skruv		
32	8		67 50 70	•Conical spring washer ...	•Spännbricka		
33	1		42 34 00	•Gasket	•Packning		D 3
34	1		42 34 07	•Housing	•Hus		
35	1		11 12 08	•Ball bearing	•Kullager		D 3
36	1		42 33 93	•Spacer	•Distansbricka		
37	1		42 33 87	•Gear	•Kuggjul		
38	1		42 34 01	•Splined shaft	•Splinesaxel		
39	1		42 33 94	•Gear	•Kuggjul		
40	1		42 33 81	•Needle bearing	•Nållager		D 3
41	1		42 34 02	•Shaft with gear	•Kuggaxel		
42	1		11 12 09	•Ball bearing	•Kullager		D 3
43	1		42 33 92	•Washer	•Bricka		
44	1		11 10 85	•Ball bearing	•Kullager		D 3
45	1		42 33 97	•Shaft with gear	•Kuggaxel		
46	1		11 10 86	•Ball bearing	•Kullager		D 3
47	2		42 33 82	•Plug	•Plugg		D 4
48	1		42 34 04	•Brake disc	•Bromsskiva		

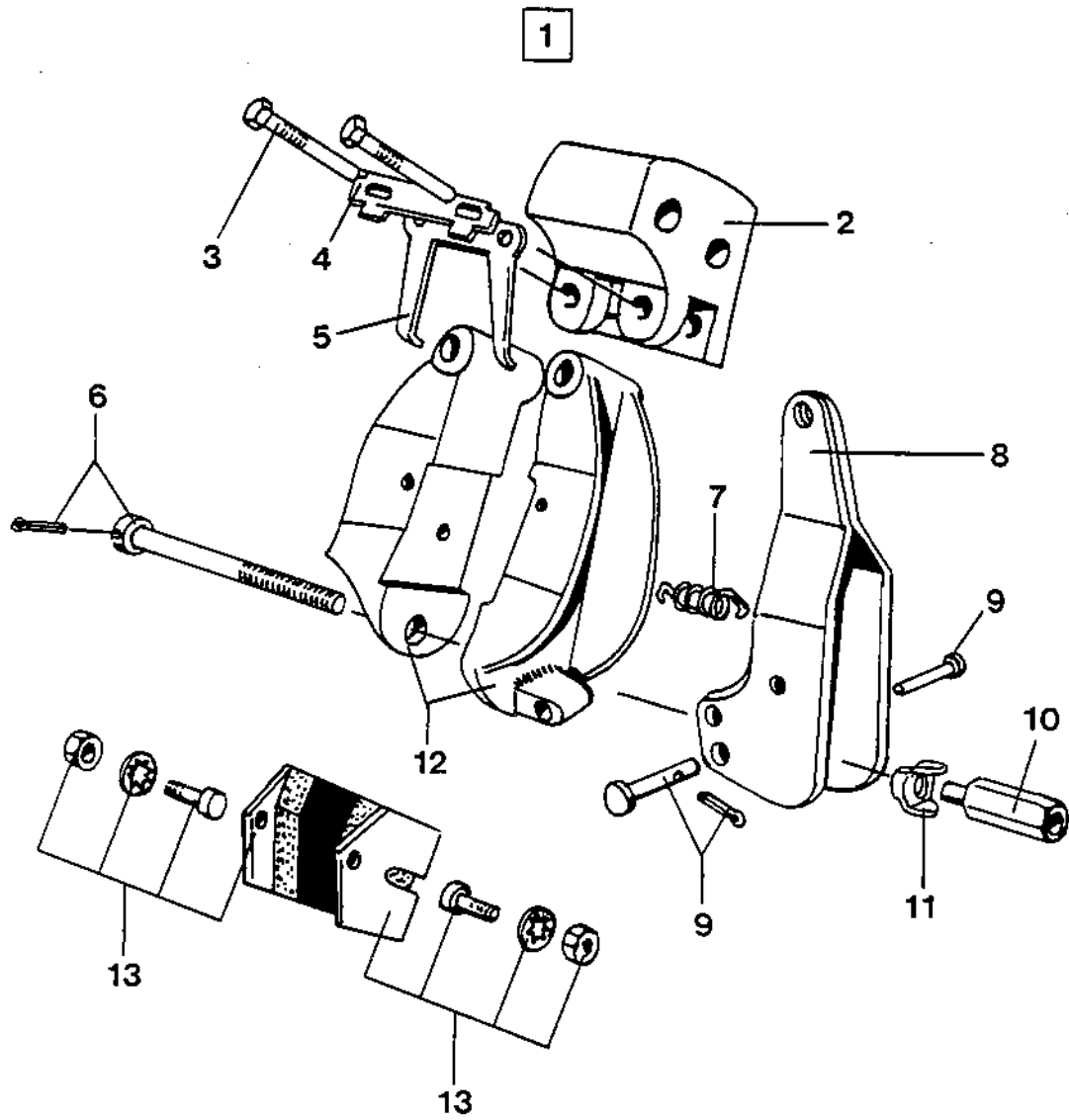
1) CA 30, all models
CA 30, alla typer

Group 4
Grupp 4



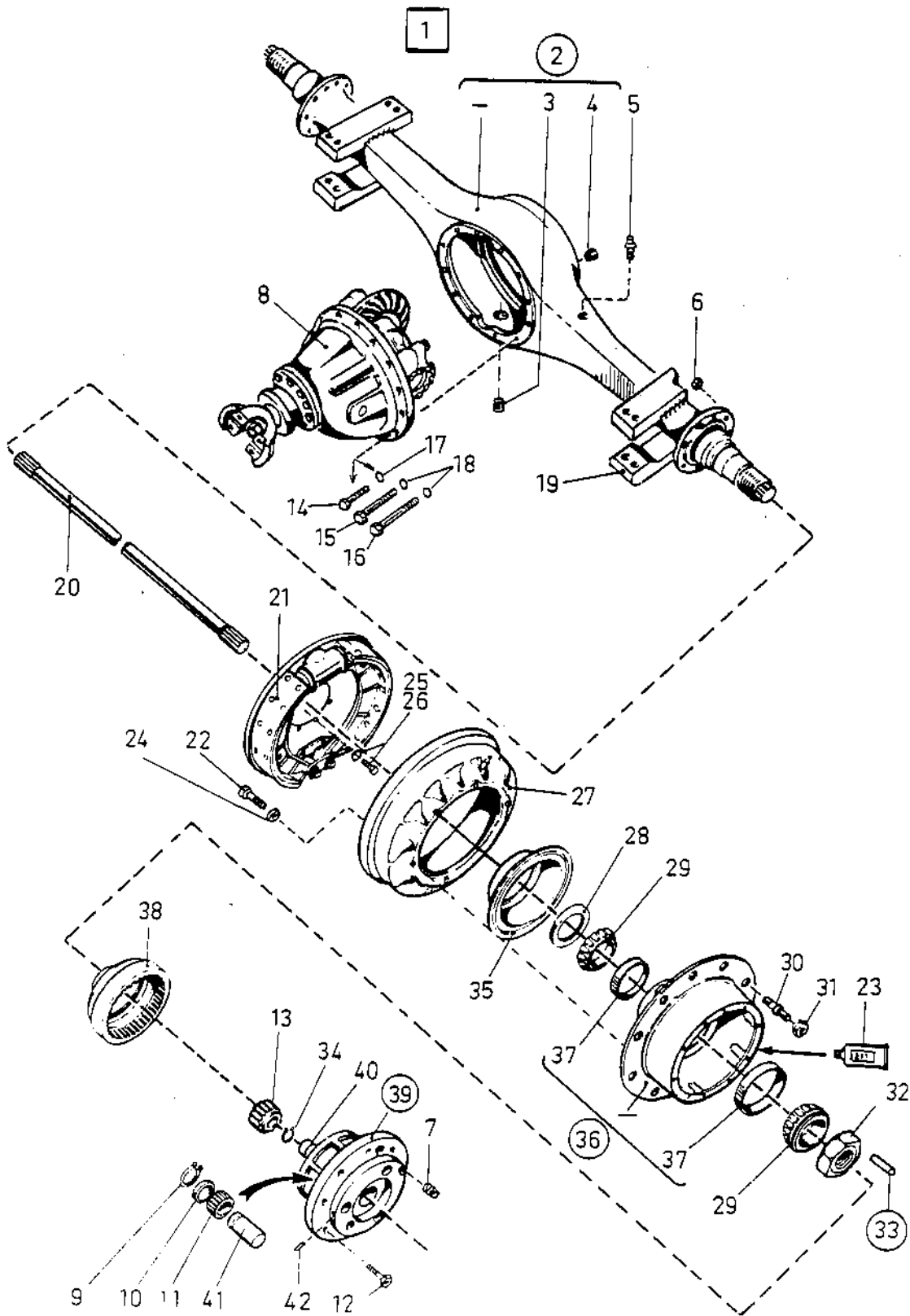
Page Sida		Group Grupp		Picture No Bild nr		Issue Utgåva		THREE-SPEED GEAR BOX Renondin 577004-		TRE-VÅXLAD VÄXELLÅDA Renondin 577004-		
Ref Pos	Quantity/Antal CA			Part No Art nr		Description		Benämning		Note Anmärkning		C, P K, L
	1)30											
49	1			42 33 99	•Hub	•Nav						
50	4			42 34 11	•Bolt	•Bult						
51	1			42 33 85	•Nut	•Mutter						
52	1			42 34 10	•Disc brake, cpl.	•Skivbroms, kpl.						
					Comps, page 14	Det. se sida 14						
53	1				O-ring	O-ring				See page 4 ref. 5		

1) CA 30, all models
CA 30, alla typer



Page Sida		Group Grupp		Picture No Bild nr		Issue Utgåva		DISC BRAKE Renondin 577004-		SKIVBROMS Renondin 577004-		
Ref Pos		Quantity/Antal		Part No Art nr		Description		Benämning		Note Anmärkning		C, P K, L
		CA										
		1)30										
1	1			42 34 10	Disc brake, cpl.	Skivbroms, kpl.						D 4
2	1			91 10 86	•Bracket	•Fäste						
3	2			91 10 78	•Screw	•Skruv						
4	1			91 10 80	•Lock plate	•Låsbleck						D 3
5	1			91 10 83	•Fork	•Gaffel						
6	1			91 10 85	•Bolt with split pin	•Bult med saxpinne						
7	1			91 10 79	•Spring	•Fjäder						D 3
8	1			91 10 84	•Control lever	•Reglagearm						
9	2			91 10 82	•Bolt with split pin	•Bult med saxpinne						
10	1			91 10 76	•Link sleeve	•Länkhylsa						
11	1			91 10 77	•Link nut	•Länkmutter						
12	1			91 10 87	•Brake shoe, set	•Bromssko, sats						
13	2			91 10 81	•Brake lining set	•Bromsbeläggssats						D 3

1) CA.30, all models
CA 30, alla typer



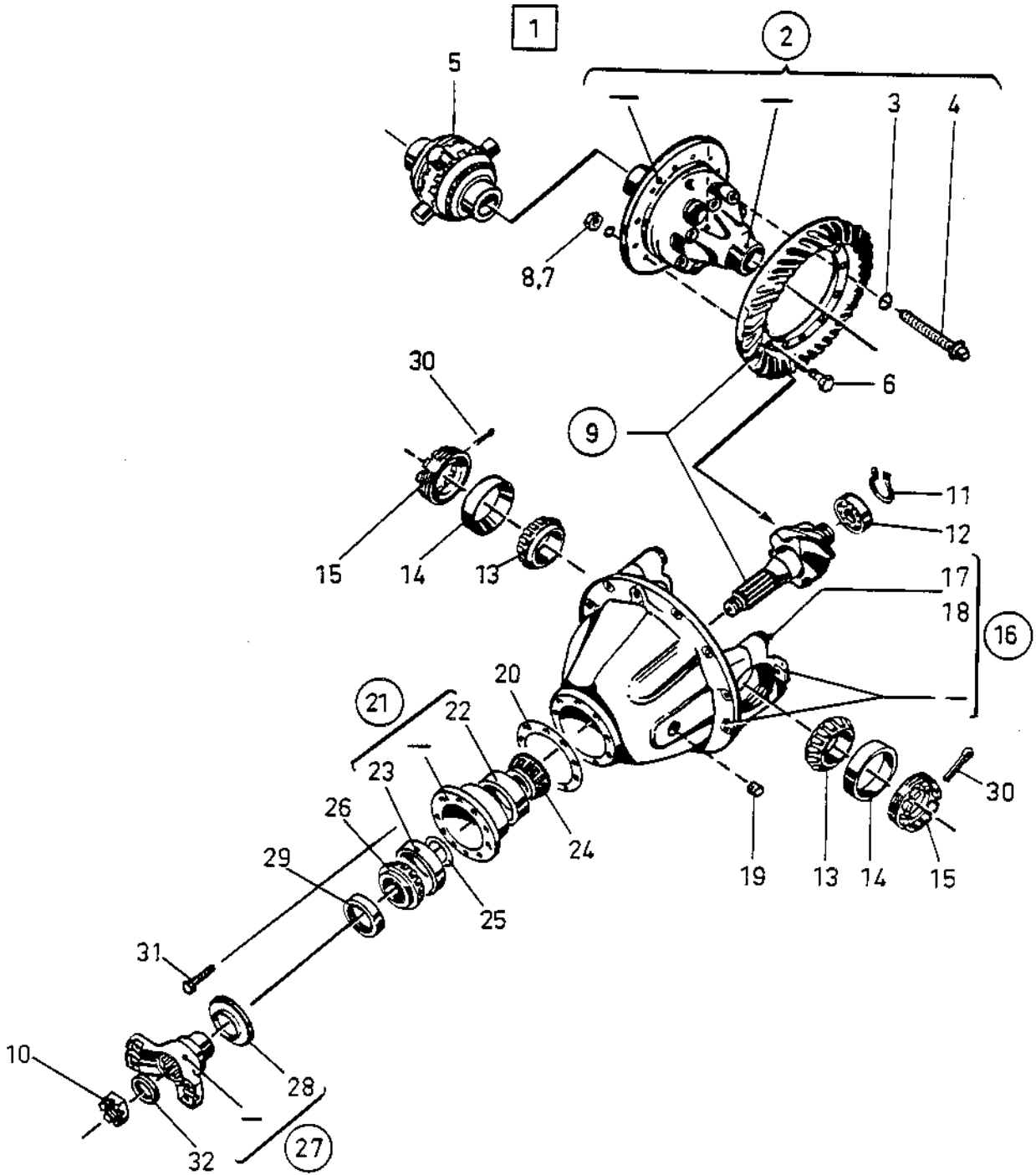
Page Sida	Group Grupp	Picture No Bild nr	Issue Utgåva	6) WHEEL AXLE Wheel axle and planetary gearing	6) HJULAXEL Hjulaxel och planetväxel gearing	
16	04	14001-1	S-10202-2			
Ref Pos	Quantity/Antal CA 1)30	Part No Art nr	Description	Benämning	Note Anmärkning	C, P K, L
1	1	33 54 64	Wheel axle, compl.	Hjulaxel, kompl.		
2	1	91 03 77	•Housing, compl.	•Hus, kompl.		
3	1	91 03 87	••Drain plug	••Avtappningsplugg		D 3
4	1	81 40 34	••Filling plug	••Påfyllningsplugg		D 3
5	1	81 40 08	•Ventilating valve	•Urluftningsventil		D 4
6	20	41 61 06	•Nut	•Mutter		
7	2	92 29 91	•Plug	•Plugg		D 3
8	1	-	•Differential carrier	•Differentialhållare		
			Comps, page 18	Det. se sida 18		
9	6	81 39 67	•Snap ring	•Spårring		
10	6	92 29 92	•Thrust washer	•Tryckbricka		
11	6	41 61 91	•Planet gear	•Planethjul		D 4
12	32	81 39 36	•Screw	•Skruv		
13	2	81 42 83	•Sun gear	•Solhjul		D 4
14	12	91 03 86	•Screw, short	•Skruv, kort		
15	2	92 29 93	•Screw, medium	•Skruv, medellång		
16	2	91 03 85	•Screw, long	•Skruv, lång		
17	12	41 62 23	•Washer	•Bricka		
18	4	41 61 26	•Washer	•Bricka		
19	2	91 03 92	•Support plate	•Stödplatta		
20	2	81 42 82	•Shaft	•Axel		D 4
21	2	-	•Brake	•Broms		
			Comps, page 22	Det. se sida 22		
22	20	91 03 84	•Screw	•Skruv		
23	n	49 10 15	•Liquid gasket (tube)	•Tätningssmassa (tub)		D 4
24	20	81 39 53	•Washer	•Bricka		
25	20	92 29 94	•Washer	•Bricka		
26	20	91 03 83	•Screw	•Skruv		
27	2	81 42 40	•Brake drum	•Bromstrumma		
28	2	92 29 95	•Seal ring	•Tätningsring		D 3
29	4	81 40 28	•Bearing cone	•Innerring med rullar		D 4
30	16	81 36 93	•Stud	•Pinnskruv		D 3
31	16	81 36 94	•Wheel nut	•Hjulmutter		D 3
32	2	81 40 11	•Nut lock	•Mutterlåsning		D 4
33	1	92 29 96	••Pin	••Pinne		
34	2	81 39 66	•Snap ring	•Spårring		
35	2	81 39 95	•Oil slinger	•Oljekastarring		
36	2	81 42 41	•Hub, compl.	•Nav, kompl.		
37	2	81 40 27	••Bearing cup	••Yttering		D 4
38	2	81 39 99	•Ring gear	•Krondev		D 4
39	2	92 29 97	•Planetary spider, compl.	•Planethjulshållare, kpl. ...		
40	1	81 39 68	••Thrust button	••Tryckplatta		
41	3	92 29 98	••Shaft	••Axel		D 4
42	3	92 29 99	••Stop screw	••Stoppsskruv		

1) CA 30, all models

CA 30, alla typer

6) When ordering spare parts for wheel axle, always state type designation of axle. Type sign is located on axle housing between wheel and differential.

Vid beställning av reservdelar till hjulaxel, ange alltid typbeteckningen på axeln. Typskylten är placerad på axelhuset mellan hjul och differential.



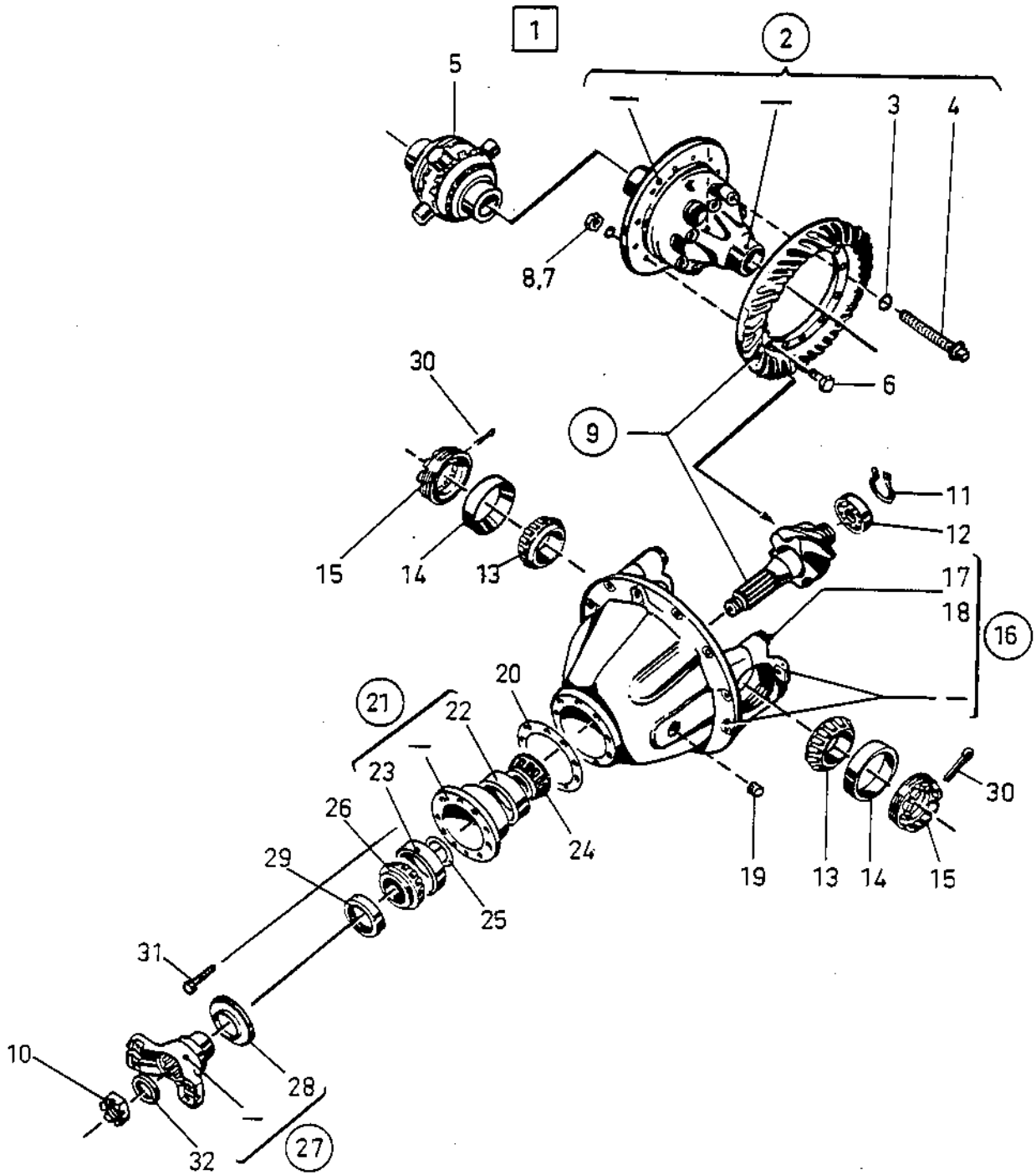
Page Sida	Group Grupp	Picture No Bild nr	Issue Utgåva	6) WHEEL AXLE Differential carrier	6) HJULAXEL Differentialhållare	
18	04	14002-1	S-10202-2			
Ref Pos	Quantity/Antal	Part No Art nr	Description	Benämning	Note Anmärkning	C, P K, L
	CA					
	1)30					
1	1	89 02 03	Differential carrier, cpl. ...	Differentialhållare, kpl. ...		D 4
2	1	89 31 23	•Differential case, cpl.	•Differentialhus, kpl.		0
3	8	41 62 23	••Washer	••Bricka		
4	8	81 39 38	••Screw	••Skruv		
5	1	81 40 06	•No-Spin differential	•No-Spin-differential		
6	12	89 21 04	•Screw	•Skruv		
7	12	41 62 23	•Washer	•Bricka		
8	12	81 40 44	•Nut	•Mutter		
9	1	81 40 18	•Drive shaft w gear ring ..	•Drivaxel med kuggkrans		D 4
10	1	91 03 88	••Nut	••Mutter		
11	1	81 39 54	••Snap ring	••Spårring		
12	1	81 39 48	••Roller bearing	••Rullager		D 4
13	2	81 40 03	•Bearing cone	•Innerring med rullar		D 3
14	2	89 14 15	•Bearing cup	•Yttering		D 3
15	2	81 39 96	•Adjusting ring	•Justerring		D 4
16	1	91 03 79	•Bearing housing, cpl.	•Lagerhus, kpl.		
17	4	89 16 63	••Screw	••Skruv		
18	4	81 39 53	••Washer	••Bricka		
19	1	81 40 34	•Filling plug	•Påfyllningsplugg		D 3
20	n	89 23 06	•Shim, .003"	•Mellanlägg, 0,003"	5)	D 4
	n	89 23 09	•Shim, .005"	•Mellanlägg, 0,005"	5)	D 4
	n	89 33 39	•Shim, .010"	•Mellanlägg, 0,010"	5)	D 4
21	1	89 10 86	•Bearing cage, cpl.	•Lagerhållare, kpl.		D 4
22	1	91 02 38	••Bearing cup, inner	••Yttering, inre		D 4
23	1	81 40 05	••Bearing cup, outer	••Yttering, yttre		D 4
24	1	89 13 90	•Bearing cone, inner	•Innerring med rullar, inre		D 4
25	n	89 33 30	•Spacer, .153"	•Distansring, 0,153"	5)	
	n	89 33 31	•Spacer, .154"	•Distansring, 0,154"	5)	
	n	89 33 32	•Spacer, .155"	•Distansring, 0,155"	5)	
	n	89 33 33	•Spacer, .156"	•Distansring, 0,156"	5)	
	n	89 33 34	•Spacer, .157"	•Distansring, 0,157"	5)	
	n	89 33 35	•Spacer, .158"	•Distansring, 0,158"	5)	
	n	89 33 36	•Spacer, .164"	•Distansring, 0,164"	5)	
	n	89 33 37	•Spacer, .170"	•Distansring, 0,170"	5)	
	n	89 33 38	•Spacer, .182"	•Distansring, 0,182"	5)	
26	1	81 40 04	•Bearing cone, outer	•Innerring med rullar, yttre		D 4
27	1	81 40 16	•Connecting flange, cpl.	•Kopplingsfläns, kpl.		
28	1	91 03 91	••Ring	••Ring		
29	1	89 10 67	•Seal ring	•Tätningring		D 3
30	2	81 39 46	•Cotter pin	•Saxpinne		
31	8	89 32 61	•Screw	•Skruv		

1) CA 30, all models
CA 30, alla typer

5) As required
Efter behov

6) When ordering spare parts for wheel axle, always state type designation of axle. Type sign is located on axle housing between wheel and differential.

Vid beställning av reservdelar till hjulaxel, ange alltid typbeteckningen på axeln. Typskylten är placerad på axelhuset mellan hjul och differential.

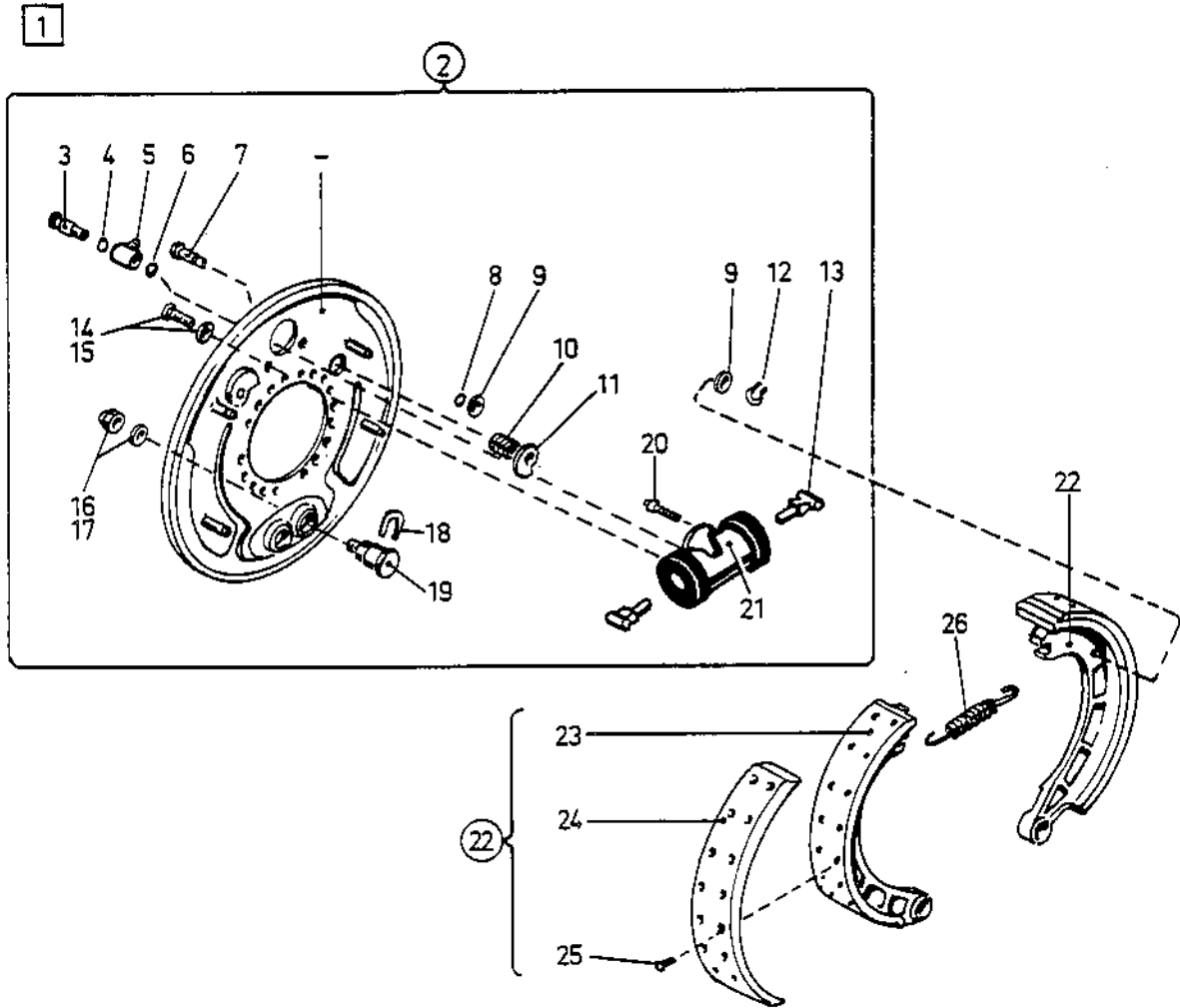


Page Sida	Group Grupp	Picture No Bild nr	Issue Utgåva	6) WHEEL AXLE Differential carrier	6) HJULAXEL Differentialhållare	
20	04	14002-1	S-10202-2			
Ref Pos	Quantity/Antal CA	Part No Art nr	Description	Benämning	Note Anmärkning	C, P K, L
	1)30					
32	1	81 39 49	•Washer	•Bricka		

1) CA 30, all models
 CA 30, alla typer

6) When ordering spare parts for wheel axle, always state type designation of axle. Type sign is located on axle housing between wheel and differential.
 Vid beställning av reservdelar till hjulaxel, ange alltid typbeteckningen på axeln. Typskyten är placerad på axelhuset mellan hjul och differential.

Group 4
Grupp 4



Page Sida	Group Grupp	Picture No Bild nr	Issue Utgåva	6) WHEEL AXLE Brake	6) HJULAXEL Broms	
22	04	14003-1	S-10202-2			
Ref Pos	Quantity/Antal	Part No Art nr	Description	Benämning	Note Anmärkning	C, P K, L
	1)30					
1	2	81 42 81	Brake, compl.	Broms, kompl.		
2	1	81 40 14	••Brake shield, compl.	••Bromssköld, kompl.		
3	1	91 03 90	••Bolt	••Bult		
4	1	81 39 84	••Gasket	••Packning		D 3
5	1	81 39 42	••Inlet	••Anslutning		D 4
6	1	81 39 82	••Gasket	••Packning		D 3
7	2	81 40 12	••Bolt	••Bult		
8	4	81 39 63	••Washer	••Bricka		
9	8	81 39 51	••Washer	••Bricka		
10	2	81 39 91	••Spring	••Fjäder		
11	2	81 39 90	••Brake shoe eccentric ...	••Bromsbacksexcenter ...		
12	4	81 39 62	••Washer	••Bricka		
13	2	81 39 57	••Push rod	••Tryckstång		
14	2	81 40 36	••Screw	••Skruv		
15	2	81 40 41	••Spring washer	••Fjäderbricka		
16	2	81 39 37	••Nut	••Mutter		
17	2	81 39 52	••Lock washer	••Låsbricka		
18	2	81 39 50	••Washer	••Bricka		
19	2	81 39 58	••Adjusting bolt	••Ställskruv		
20	1	81 39 44	••Bleeder screw	••Urluftningsskruv		D 4
21	1	81 40 22	••Wheel brake cylinder ..	••Bromscylinder		D 3
22	2	89 31 26	••Brake shoe with lining, .. cpl.	••Bromsback med belägg, kpl.		D 3
23	1	81 40 17	••Brake shoe	••Bromsback		D 4
24	1	89 33 46	••Brake lining	••Bromsbelägg		D 3
25	14	89 32 43	••Rivet	••Nit		D 3
26	1	81 39 88	••Spring	••Fjäder		D 4

1) CA 30, all models
CA 30, alla typer

6) When ordering spare parts for wheel axle, always state type designation of axle. Type sign is located on axle housing between wheel and differential.
Vid beställning av reservdelar till hjulaxel, ange alltid typbeteckningen på axeln. Typskylten är placerad på axelhuset mellan hjul och differential.

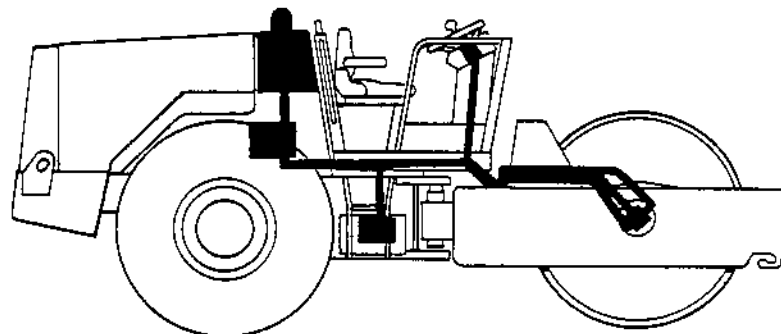


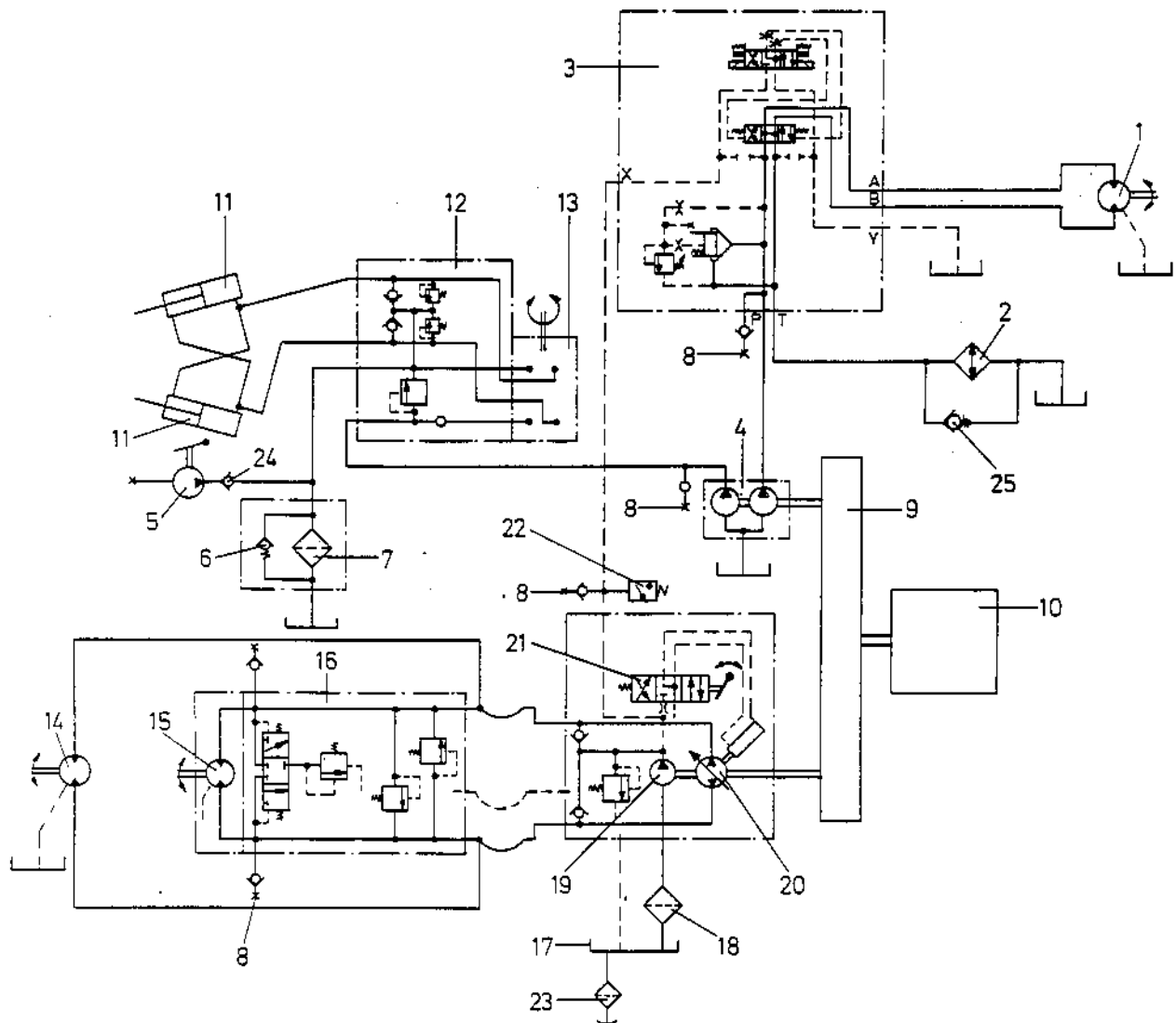
HYDRAULIC SYSTEM

Hydraulic diagram
 Hydraulic system
 Propulsion
 Drum drive, CA30D/PD
 Variable displacement pump
 Propulsion
 Drum drive, CA30D/PD
 Charge pump
 Control valve, servo
 Hydraulic motor, wheel drive
 Manifold valve
 Hydraulic motor, drum drive
 Hydraulic system, vibration
 Hydraulic pump, vibr. and steering
 Hydraulic motor, vibration
 Hydraulic control valve, vibration
 Hydraulic system, steering
 Steering unit
 Steering cylinder

HYDRAULSYSTEM

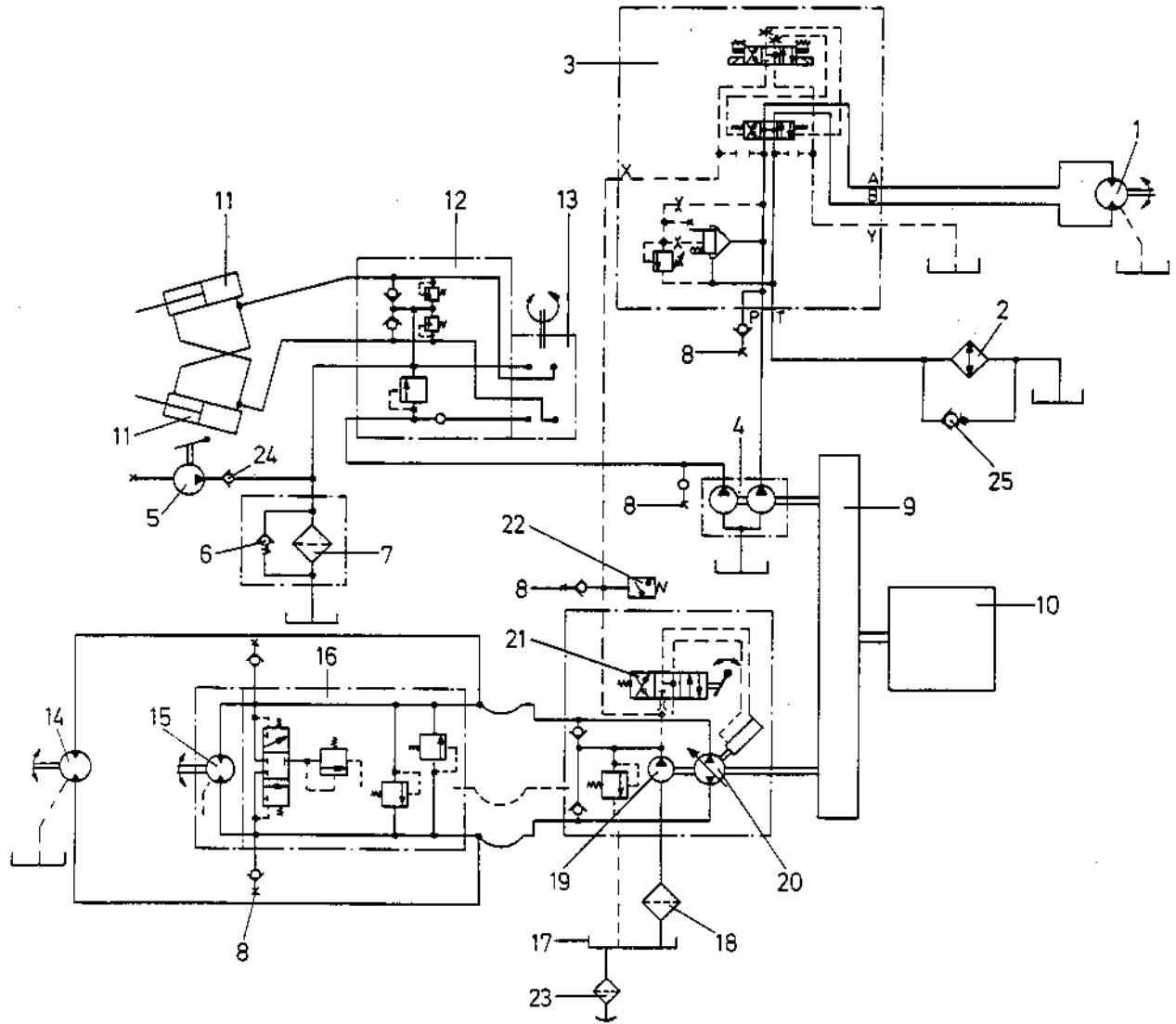
Hydraulschema 2
 Hydraulsystem
 Framdrivning 6
 Valsdrivning, CA30D/PD 8
 Hydrulpump
 Framdrivning 12
 Valsdrivning, CA30D/PD 16
 Matarpump 20
 Manöverventil, servo 22
 Hydraulmotor, hjuldrivning 24
 Ventilblock 28
 Hydraulmotor, valsdrivning 30
 Hydraulsystem, vibration 32
 Hydrulpump, vibration och styrning 38
 Hydraulmotor, vibration 40
 Manöverventil, vibration 44
 Hydraulsystem, styrning 48
 Styrventil 52
 Styrcylinder 54



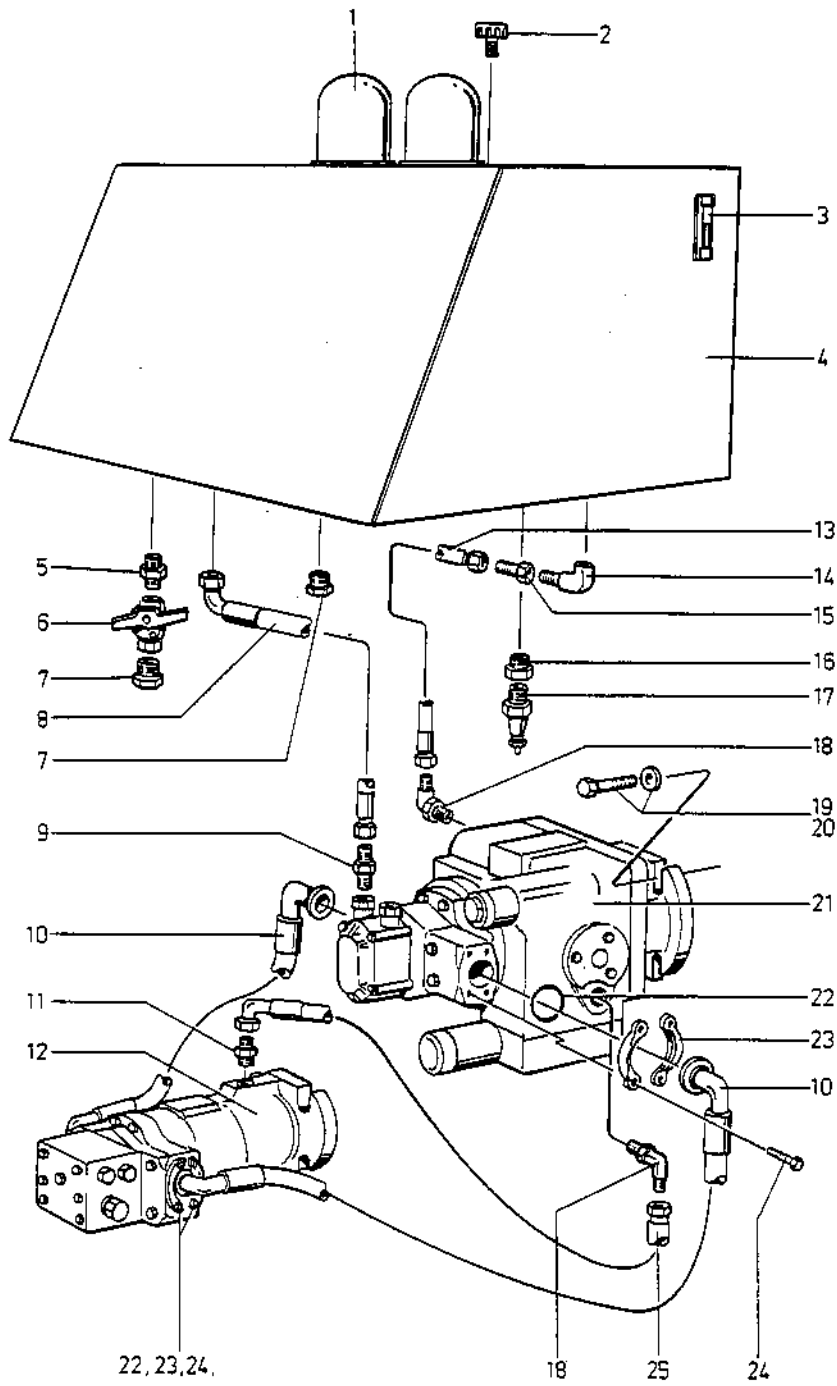


Page Sida		Group Grupp		Picture No Bild nr		Issue Utgåva		HYDRAULIC DIAGRAM		HYDRAULSCHEMA	
2		05		14004-1		S-10202-2					
Ref Pos	Quantity/Antal			Part No Art nr	Description	Benämning	Note Anmärkning	C, P K, L			
	CA	30 D	30 PD								
1	1	1	1		- Hydraulic motor, vibration Comps, page 40 , 42	Hydraulmotor, vibration .. Det. se sida 40 , 42	See page 32 ref. 14				
2	1	1	1		- Radiator and oil cooler	Kylare och oljekylare	2,10) See group 3				
	1	1	1		- Oil cooler	Oljekylare	3) See page 34 ref. 68				
3	1	1	1		- Hydraulic control valve, ... vibration Comps, page 44 , 46	Manöverventil, vibration Det. se sida 44 , 46	See page 32 ref. 31				
4	1	1	1		- Hydraulic pump, vibration and steering Comps, page 38	Hydraulpump, vibration .. och styrning Det. se sida 38	See page 32 ref. 32				
5	1	1	1		- Hand pump	Handpump	See page 48 ref. 25				
6	1	1	1		- Check valve	Backventil	See page 48 ref. 40				
7	1	1	1		- Return filter	Returfilter	See page 48 ref. 39				
8	5	5	5		- Measuring nipple	Mät nipple	See page 28 ref. 14, 32 ref. 30, 34 ref. 58, 50 ref. 51				
9	1	1	1		- Hydraulic pump gearing ..	Fördelningsväxellåda	See group 3				
10	1	1	1		- Engine	Motor	See group 3				
11	2	2	2		- Steering cylinder	Styrcylinder	See page 48 ref. 33				
					Comps, page 54	Det. se sida 54					
12	1	1	1		- Relief valve block	Ventilblock	See page 48 ref. 13				
13	1	1	1		- Steering unit	Styrventil	See page 48 ref. 7				
					Comps, page 52	Det. se sida 52					
14	-	1	1		- Hydraulic motor, drum ... drive Comps, page 30	Hydraulmotor, valsdrivning Det. se sida 30	See page 8 ref. 36				
15	1	1	1		- Hydraulic motor, wheel ... drive Comps, page 24 , 26	Hydraulmotor, hjuldrivning Det. se sida 24 , 26	See page 6 ref. 12, 8 ref. 12,				
16	1	1	1		- Manifold valve	Ventilblock	See page 24 ref. 39, 26 ref. 39				
					Comps, page 28	Det. se sida 28					
17	1	1	1		- Hydraulic oil tank	Hydrauloljetank	See group 1				
18	1	1	1		- Suction filter	Sugfilter	See page 6 ref. 1, 8 ref. 1				
19	1	1	1		- Charge pump	Matarpump	See page 12 ref. 5, 16 ref. 5				
					Comps, page 20	Det. se sida 20					
20	1	-	-		- Variable displacement ... pump, propulsion Comps, page 12, 16	Hydraulpump, framdrivning Det. se sida 12, 16	See page 6 ref. 21				
					Comps, page 12, 16	Det. se sida 12, 16					
		1	1		- Variable displacement ... pump, drum drive Comps, page 12, 16	Hydraulpump, valsdrivning Det. se sida 12, 16	See page 8 ref. 21,				
21	1	1	1		- Control valve, servo	Manöverventil, servo	See page 14 ref. 75, 18 ref. 75				
					Comps, page 22	Det. se sida 22					
22	1	1	1		- Pressure switch	Manokontakt	See page 34 ref. 59				
23	1	1	1		- Breather filter	Avluftningsfilter	See page 6 ref. 2, 8 ref. 2				

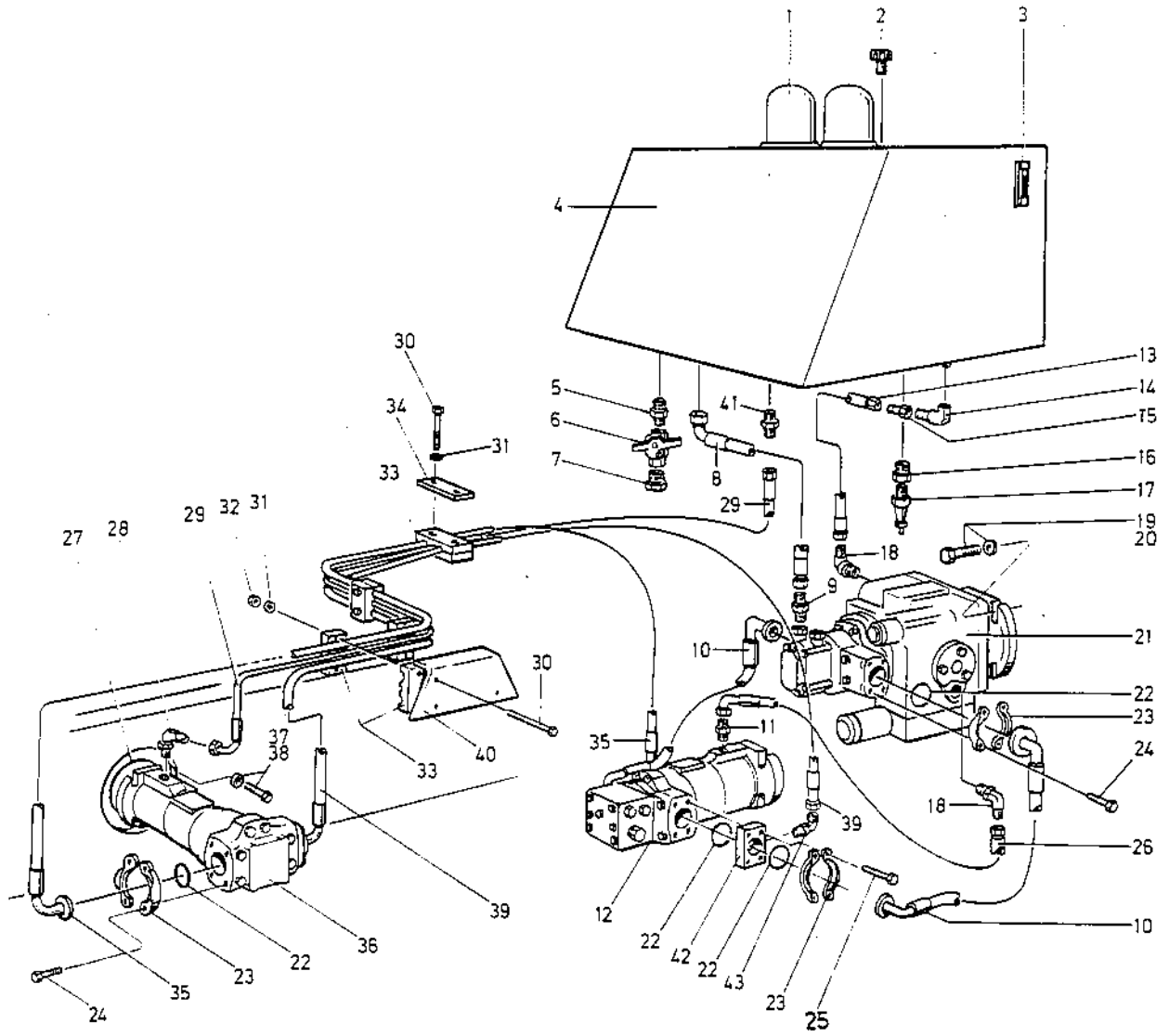
- 2) CA 30 with Caterpillar
CA 30 med Caterpillar
3) CA 30 with Deutz
CA 30 med Deutz
10) CA 30 with Detroit
CA 30 med Detroit



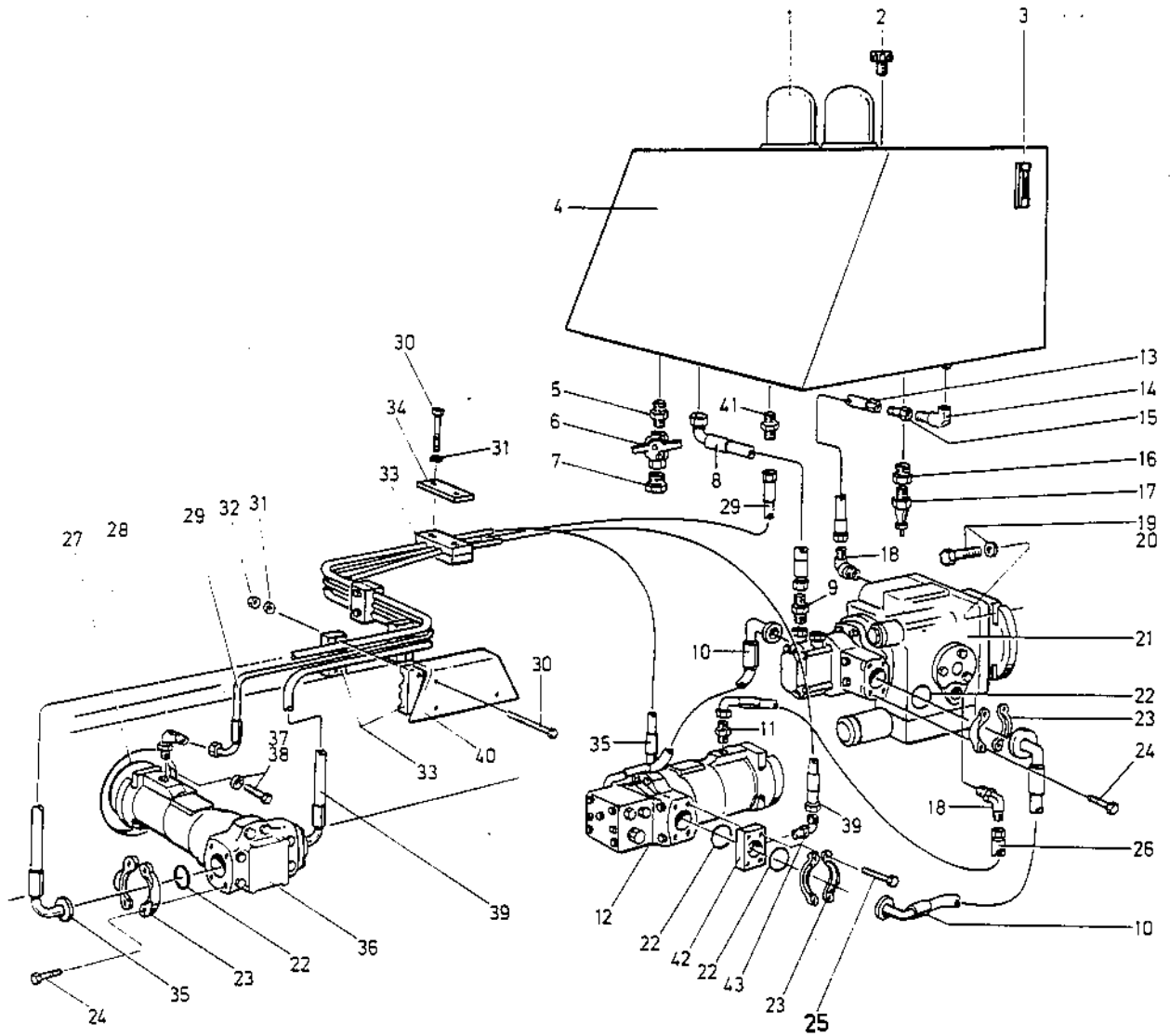
Page Sida		Group Grupp		Picture No Bild nr		Issue Utgåva		HYDRAULIC DIAGRAM		HYDRAULSCHEMA	
4		05		14004-1		S-10202-2					
Ref Pos	Quantity/Antal			Part No Art nr	Description	Benämning	Note Anmärkning	C, P K, L			
	CA	D	PD								
24	1	1	1		- Check valve	Backventil	See page 48 ref. 20				
25	1	1	1		- Check valve	Backventil	See page 36 ref. 81				



Page Sida	Group Grupp	Picture No Bild nr	Issue Utgåva	HYDRAULIC SYSTEM Propulsion	HYDRAULSYSTEM Framdrivning	
6	05	14005-2	S-10202-2			
Ref Pos	Quantity/Antal	Part No Art nr	Description	Benämning	Note Anmärkning	C, P K, L
	CA					
	30					
* 1	1	49 93 49	Suction filter	Sugfilter		A 1
* 2	1	23 33 27	Breather filter	Avluftningsfilter		D 3
* 3	1	98 91 51	Oil level gauge	Oljenivårör		D 3
* 4	1	-	Hydraulic oil tank	Hydrauloljetank	See group 1	
* 5	1	81 37 38	Adapter	Adapter		
* 6	1	23 33 04	Ball valve	Kulventil		
* 7	2	23 21 22	Plug	Plugg		
* 8	1	48 20 01	Suction hose	Sugsiang		D 3
* 9	1	33 42 28	Adapter	Adapter		
* 10	2	333 58 03 26	Hydraulic hose	Hydraulslang		D 3
* 11	1	33 41 58	Adapter	Adapter		
* 12	1	33 55 57	Hydr. motor, wheel drive Comps, page 24	Hydr. motor, hjuldrivr. Det. se sida 24	-477023,029,032	
* 13	1	80 11 58	Hydr. motor, wheel drive Comps, page 26	Hydr. motor, hjuldrivning Det. se sida 26	477024- 028,030,031,477033-	
* 14	1	48 22 52	Hydraulic hose	Hydraulslang		D 3
* 15	1	81 42 51	Elbow 90°	Rörkrök 90°		
* 16	1	81 42 50	Check valve	Backventil		
* 17	1	81 34 34	Adapter	Adapter		
* 18	1	98 91 50	Hydr. oil temp. sender	Givare för hydr. oljetemp		D 3
* 19	2	33 46 04	Elbow 90°	Rörkrök 90°		
* 20	4	50 00 37	Screw	Skruv		
* 21	4	61 50 45	Conical spring washer	Spännbricka		
* 22	1	33 55 56	Variable displ. pump, propulsion Comps, page 12	Hydraulpump, framdr. Det. se sida 12	-477023,029	
* 23	1	80 11 57	Variable displ. pump, propulsion Comps, page 16	Hydraulpump, framdrivning Det. se sida 16	477024- 028,477030-	
* 24	4	81 34 29	O-ring	O-ring		D 3
* 25	8	23 20 97	Flange half	Flänshalva		
* 26	16	50 20 36	Screw	Skruv		
* 27	1	48 22 51	Hydraulic hose	Hydraulsiang		D 3



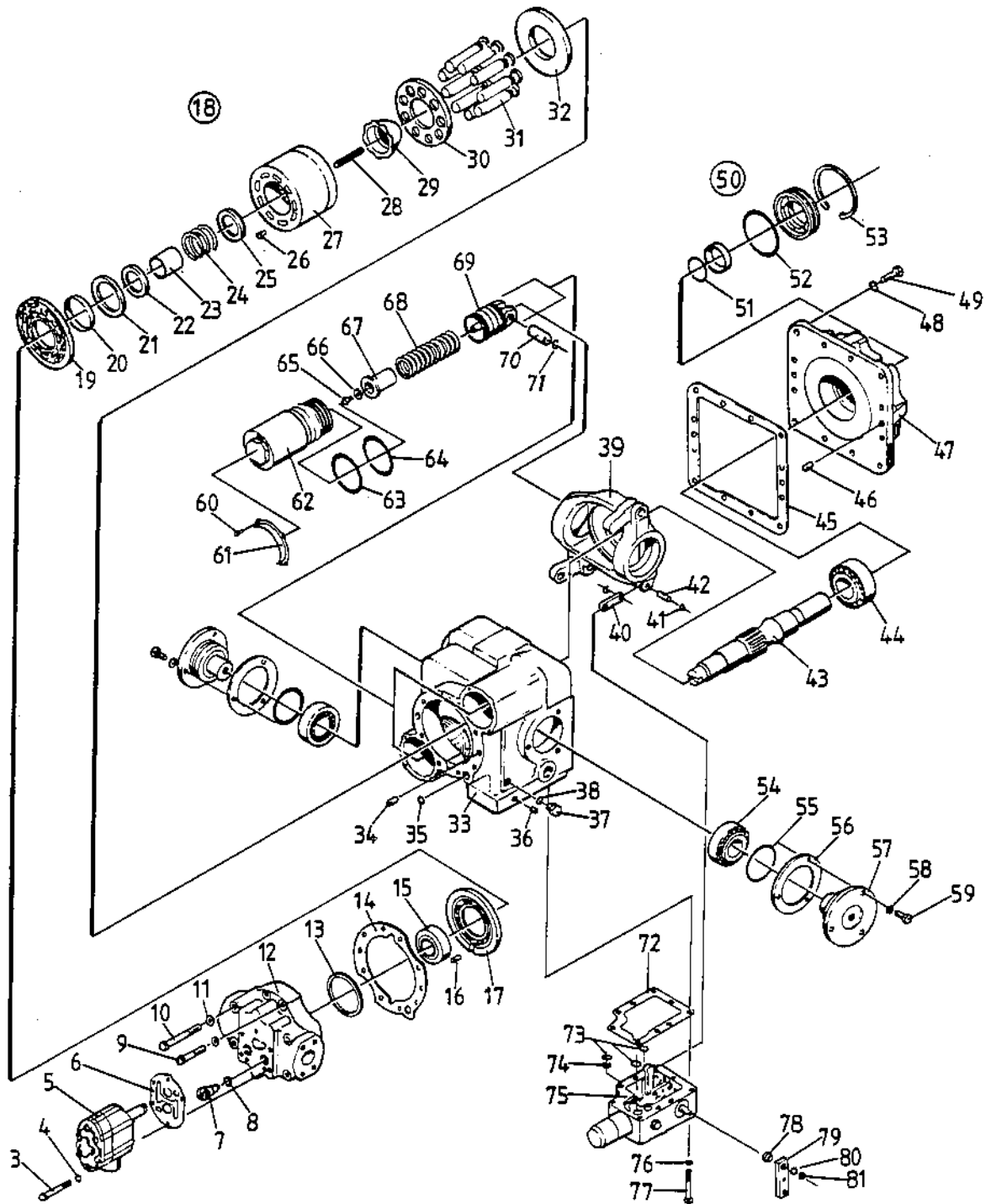
Page Sida		Group Grupp		Picture No Bild nr		Issue Utgåva		HYDRAULIC SYSTEM Drum drive		HYDRAULSYSTEM Valsdrivning	
8		05		14006-2		S-10202-2					
Ref Pos	Quantity/Antal			Part No Art nr	Description	Benämning	Note Anmärkning	C, P K, L			
	CA	30	30								
	D	PD									
1	1	1		49 93 49	Suction filter	Sugfilter		A 1			
2	1	1		23 33 27	Breather filter	Avluftningsfilter		D 3			
3	1	1		98 91 51	Oil level gauge	Oljenivåörör		D 3			
4	1	1		-	Hydraulic oil tank	Hydrauloljetank	See group 1				
5	1	1		81 37 38	Adapter	Adapter					
6	1	1		23 33 04	Ball valve	Kulventil					
7	1	1		23 21 22	Plug	Plugg					
8	1	1		48 20 01	Suction hose	Sugslang		D 3			
9	1	1		33 42 28	Adapter	Adapter					
10	2	2		333 56 03 26	Hydraulic hose	Hydraulslang		D 3			
11	1	1		33 41 58	Adapter	Adapter					
12	1	1		33 55 57	Hydr. motor, wheel drive Comps, page 24	Hydr. motor, hjuldrivn. Det. se sida 24	-477023,029,032				
	1	1		80 11 58	Hydr. motor, wheel drive Comps, page 26	Hydr. motor, hjuldrivning Det. se sida 26	477024- 028,030,031,477033-				
13	1	1		48 22 52	Hydraulic hose	Hydraulslang		D 3			
14	1	1		81 42 51	Elbow 90°	Rörkrök 90°					
15	1	1		81 42 50	Check valve	Backventil					
16	1	1		81 34 34	Adapter	Adapter					
17	1	1		98 91 50	Hydr. oil temp. sender	Givare för hydr. oljetemp		D 3			
18	2	2		33 46 04	Elbow 90°	Rörkrök 90°					
19	4	4		50 00 37	Screw	Skruv					
20	4	4		61 50 45	Conical spring washer	Spännbricka					
21	1	1		33 55 56	Variable displ. pump,	Hydraulpump,	-477023,029				
	1	1		80 11 57	Variable displ. pump,	Hydraulpump, valsdrivn.	477024- 028,477030-				
					drum drive Comps, page 16	Det. se sida 16					
22	8	8		81 34 29	O-ring	O-ring		D 3			
23	12	12		23 20 97	Flange half	Flänshaiva					
24	16	16		50 20 36	Screw	Skruv					
25	8	8		50 20 43	Screw	Skruv					
26	1	1		48 22 51	Hydraulic hose	Hydraulslang		D 3			
27	1	1		16 01 57	O-ring	O-ring		D 3			
28	1	1		33 45 58	Elbow 90°	Rörkrök 90°					
29	1	1		48 21 07	Hydraulic hose	Hydraulslang		D 3			
30	8	8		50 01 92	Screw	Skruv					
31	8	8		60 00 08	Washer	Bricka					
32	6	6		57 00 06	Nut	Mutter					
33	4	4		33 56 75	Hose holder	Slanghållare					
34	2	2		33 56 32	Plate	Platta					
35	1	1		48 21 06	Hydraulic hose	Hydraulslang		D 3			
36	1	1		80 11 44	Hydr. motor, drum drive ..	Hydr. motor, valsdrivn.					
					Comps, page 30	Det. se sida 30					
37	4	4		50 20 59	Screw	Skruv					
38	4	4		60 30 03	Washer	Bricka					
39	1	1		48 21 05	Hydraulic hose	Hydraulslang		D 3			
40	1	1		34 55 89	Hose guard	Slangskydd					
41	1	1		33 42 05	Adapter	Adapter					
42	2	2		33 56 69	Flange	Kopplingsfläns					



Page Sida		Group Grupp		Picture No Bild nr		Issue Utgåva		HYDRAULIC SYSTEM Drum drive		HYDRAULSYSTEM Vatsdrivning	
Ref Pos	Quantity/Antal			Part No Art nr	Description	Benämning	Note Anmärkning	C, P K, L			
	CA	30 D	30 PD								
10	05			14006-2	S-10202-2						
43	2	2		81 34 99	Elbow 90°	Rörkrök 90°					

SPV 21

1 2



Page Sida	Group Grupp	Picture No Bild nr	Issue Utgåva	VARIABLE DISPLACEMENT PUMP Propulsion -477023,029	HYDRAULPUMP Framdrivning -477023,029	
12	05	14007-2	S-10202-2			
Ref Pos	Quantity/Antal CA	Part No Art nr	Description	Benämning	Note Anmärkning	C, P K, L
• 1	1	33 55 56	Variable displacement pump, propulsion, cpl	Hydraulpump, framdrivning, kpl	SPV21-000-2901	C 3
• 2	1	92 71 30	• Seal kit	• Packningsatts	12)	D 3
• 3	4	81 38 34	• Screw	• Skruv		
• 4	4	81 38 44	• Washer	• Bricka		
• 5	1	81 36 31	• Charge pump cl	• Matarpump kpl		
			Comps, page 20	Det. se sida 20		
• 6	1	81 36 33	• Gasket	• Packning		D 3
• 7	2	81 36 30	• Check valve cpl	• Backventil kpl		D 3
• 8	1	81 36 14	•• O-ring	•• O-ring		D 3
• 9	3	81 38 38	• Screw	• Skruv		
• 10	5	81 38 39	• Screw	• Skruv		
• 11	9	81 38 46	• Washer	• Bricka		
• 12	1	48 03 05	• Cover, rear	• Lock, bakre		
• 13	n	48 16 11	• Shim	• Mellaniägg		
• 14	1	81 38 62	• Gasket	• Packning		D 3
• 15	1	81 38 13	• Roller bearing	• Rullager		
• 16	1	81 38 21	• Pin	• Pinne		
• 17	1	48 03 04	• Valve plate	• Ventilplatta		D 3
• 18	1	92 71 31	• Cylinder block kit cpl	• Cylinderblocksats kpl		D 3
• 19	1	81 38 78	•• Bearing plate	•• Lagerplatta		D 3
• 20	1	81 38 75	•• Guide ring	•• Styrring		
• 21	1	81 38 29	•• Retaining ring	•• Låsring		
• 22	1	81 38 55	•• Spring holder	•• Fjäderhållare		
• 23	1	81 38 56	•• Spring guide	•• Fjäderstyrning		
• 24	1	48 03 06	•• Spring	•• Fjäder		
• 25	1	81 38 54	•• Spring holder	•• Fjäderhållare		
• 26	1	81 38 51	•• Pin	•• Pinne		
• 27	1	81 38 74	•• Cylinder block	•• Cylinderhus		
• 28	6	91 10 60	•• Spring	•• Fjäder		
• 29	1	81 38 66	•• Guide sleeve	•• Styrhylsa		
• 30	1	81 38 70	•• Piston retainer	•• Kolvmédbringare		
• 31	9	81 38 73	•• Piston cpl	•• Kolv kpl		
• 32	1	48 03 07	•• Thrust plate	•• Tryckplatta		
• 33	1	81 38 72	• Pump housing	• Pumphus		
• 34	2	81 38 22	• Pin	• Pinne		
• 35	1	81 36 13	• O-ring	• O-ring		D 3
• 36	1	81 38 25	• Plug	• Plugg		
• 37	1	92 71 32	• Plug cpl	• Plugg kpl		
• 38	1	81 36 17	•• O-ring	•• O-ring		D 3
• 39	1	92 71 35	• Swash plate, cpl	• Flödesplatta, kpl		
• 40	1	81 38 85	• Link	• Länk		
• 41	2	48 02 88	• Retaining ring	• Låsbricka		
• 42	1	81 38 23	• Pin	• Pinne		
• 43	1	81 38 63	• Drive shaft	• Drivaxel		
• 44	1	81 38 15	• Roller bearing	• Rullager		
• 45	1	81 36 23	• Gasket	• Packning		D 3
• 46	2	81 38 22	• Pin	• Pinne		
• 47	1	81 38 61	• Cover, front	• Lock, främre		

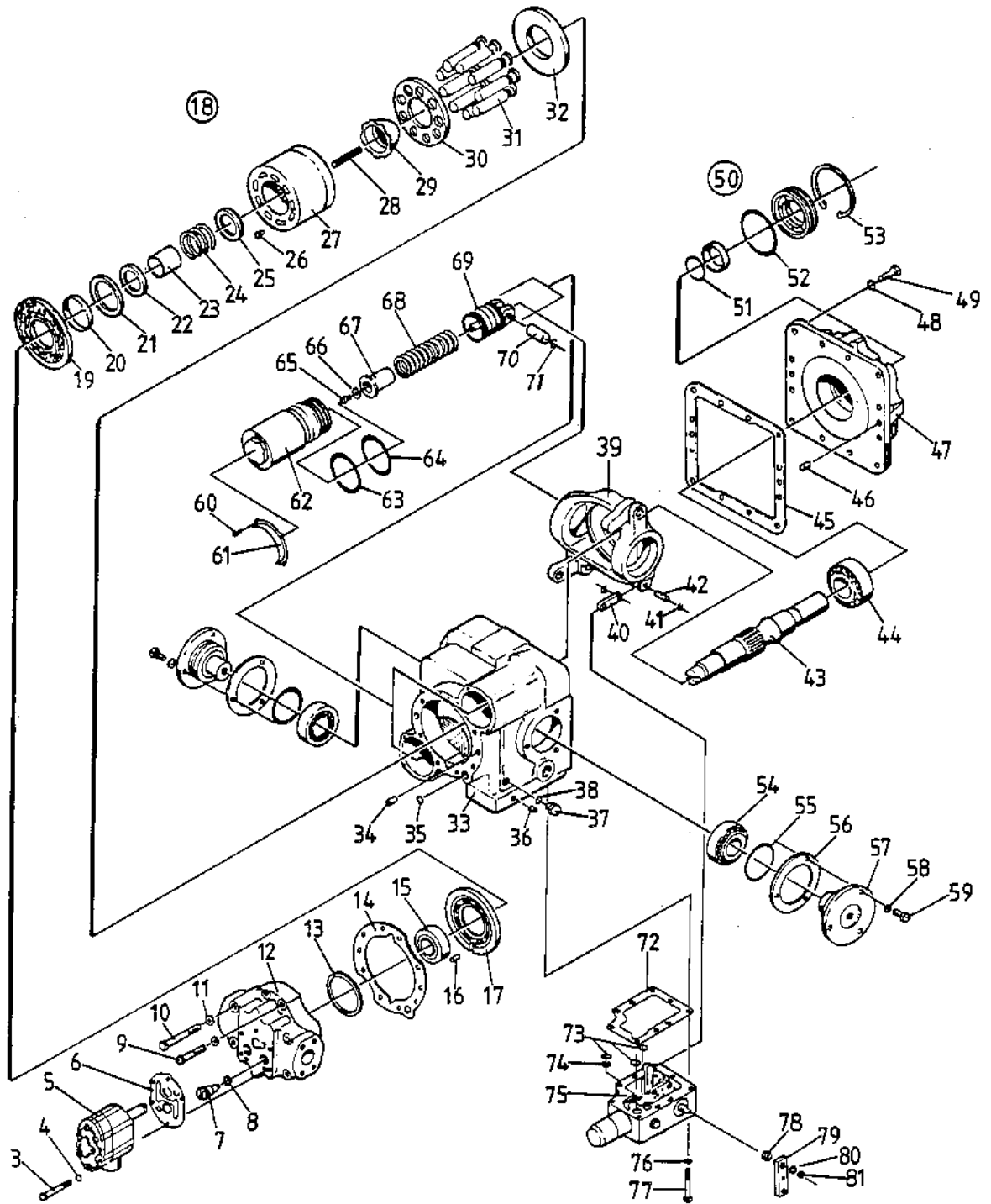
12) Includes ref: 6,8,14,35,38,45,51,52,63,64,72,73 and ref 3,4 on control valve.

Innehåller pos: 6,8,14,35,38,45,51,52,63,64,72,73 och pos 3,4 på manöverventil.

Group 5
Grupp 5

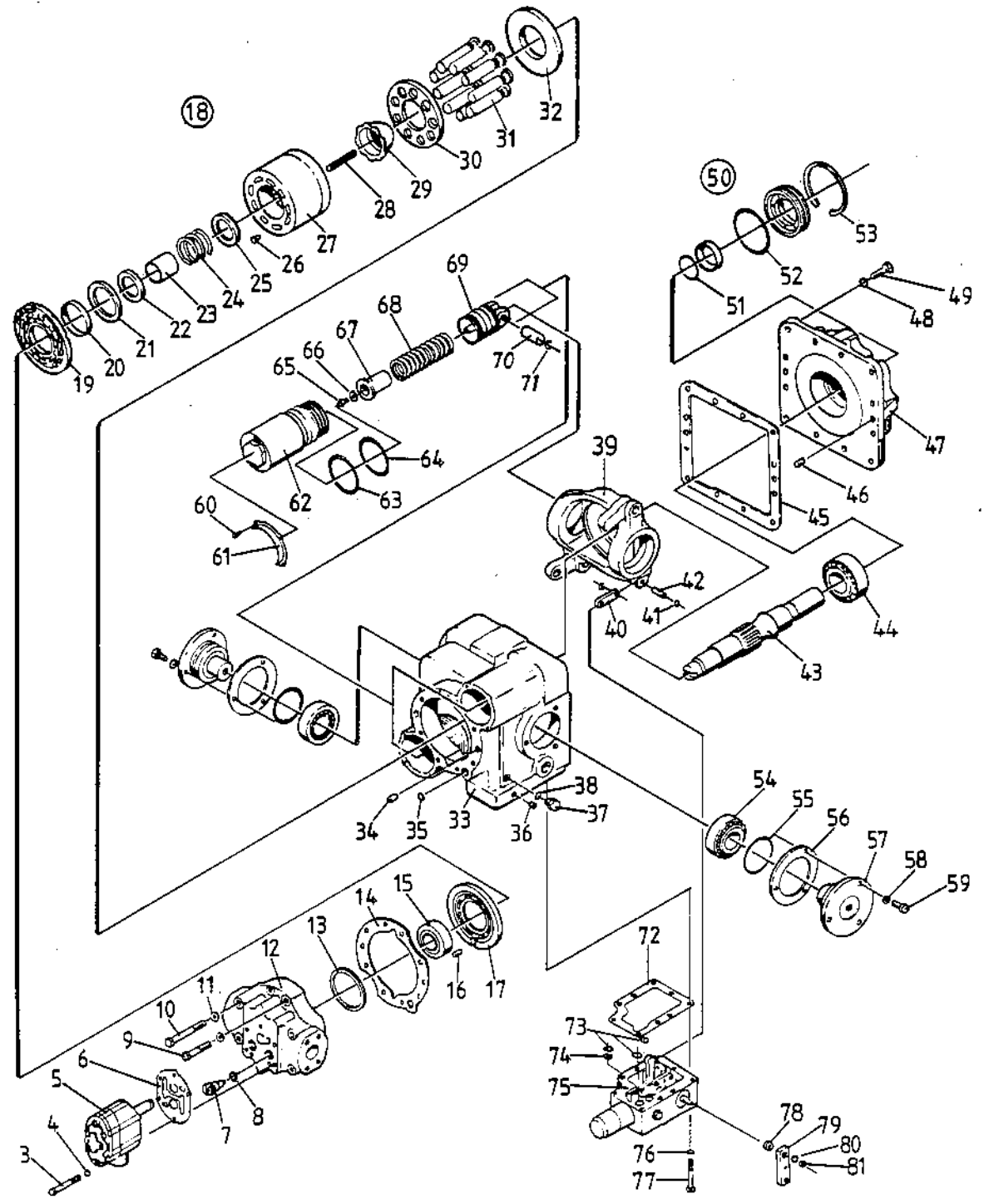
SPV 21

1 2



Page Sida	Group Grupp	Picture No Bild nr	Issue Utgåva	VARIABLE DISPLACEMENT PUMP Propulsion 477023,029	HYDRAULPUMP Framdrivning -477023,029	
14	05	14007-2	S-10202-2			
Ref Pos	Quantity/Antal CA	Part No Art nr	Description	Benämning	Note Anmärkning	C, P K, L
	30					
• 48	12	81 38 46	•Washer	•Bricka		
• 49	12	81 38 37	•Screw	•Skruv		
• 50	1	48 16 16	•Drive shaft real cpl	•Drivaxeltätning kpl		D 3
• 51	1	81 36 16	••O-ring	••O-ring		
• 52	1	81 36 12	••O-ring	••O-ring		
• 53	1	81 36 21	••Retaining ring	••Låsring		
• 54	2	48 03 18	•Roller bearing	•Rullager		
• 55	2	81 38 19	•O-ring	•O-ring		D 3
• 56	n	81 38 58	•Shim	•Mellanlägg		
• 57	2	81 38 57	•Bearing journal	•Lagertapp		
• 58	6	81 38 45	•Washer	•Bricka		
• 59	6	81 38 35	•Screw	•Skruv		
• 60	4	81 38 40	•Screw	•Skruv		
• 61	2	81 38 50	•Sleeve retainer	•Hylsfäste		
• 62	2	92 71 36	•Servo cylinder, cpl	•Servo cylinder, kpl		
• 63	2	81 38 18	•O-ring	•O-ring		D 3
• 64	2	81 38 17	•O-ring	•O-ring		D 3
• 65	2	48 02 90	•Screw	•Skruv		
• 66	2	48 02 92	•Washer	•Bricka		
• 67	2	81 38 60	•Spring guide	•Fjäderstyrning		
• 68	2	48 03 08	•Spring	•Fjäder		
• 69	2	48 03 03	•Servo piston	•Servo kolv		
• 70	2	81 38 24	•Pin	•Pinne		
• 71	4	81 38 31	•Retaining ring	•Låsbricka		
• 72	1	81 36 34	•Gasket	•Packning		D 3
• 73	3	81 36 13	•O-ring	•O-ring		D 3
• 74	1	81 36 28	•Orifice plug	•Strypplugg		
• 75	1	81 36 32	•Control valve, servo Comps, page 22	•Manöverventil, servo Det. se sida 22		
• 76	9	81 38 44	•Washer	•Bricka		
• 77	9	81 38 33	•Screw	•Skruv		
• 78	1	81 38 88	•Spacer ring	•Distansring		
• 79	1	81 38 87	•Control lever	•Manöverarm		
• 80	1	81 38 47	•Washer	•Bricka		
• 81	1	81 38 16	•Lock nut	•Låsmutter		

SPV 22 1 2



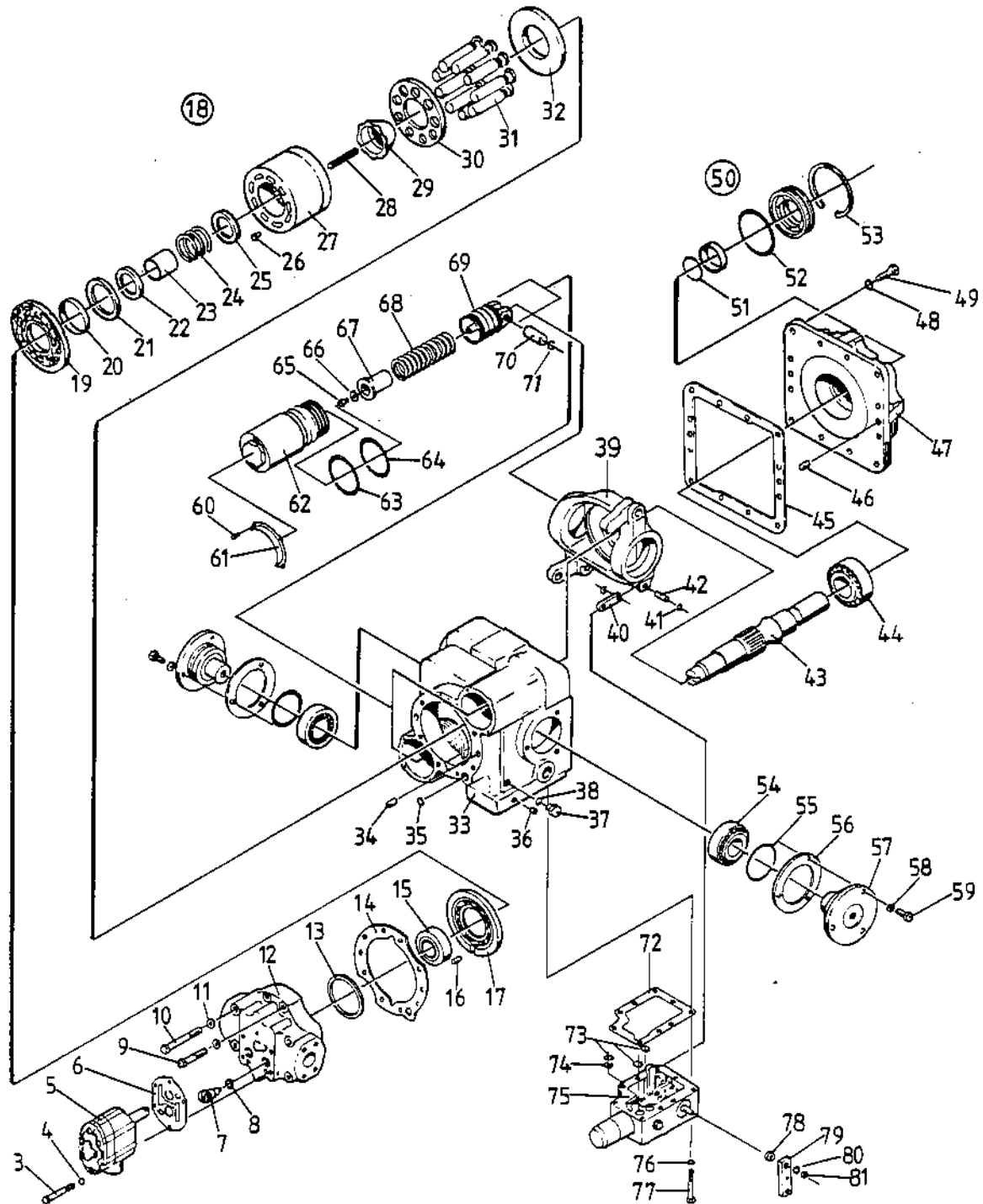
Page Sida		Group Grupp		Picture No Bild nr		Issue Utgåva		VARIABLE DISPLACEMENT PUMP		HYDRAULPUMP Välsdrivning	
16		05		14008-2		S-10202-2		Drum drive 477024- 028,477030-		477024- 028,477030-	
Ref Pos	Quantity/Antal		Part No Art nr	Description	Benämning	Note Anmärkning	C, P K, L				
	CA	30 D						30 PD			
1	1	1	80 11 57	Variable displacement pump, drum drive, cpl	Hydraulpump, välsdrivning, kpl		C 3				
2	1	1	92 71 33	•Seal kit	•Packingssats	12)	D 3				
3	4	4	91 10 53	•Screw	•Skruv						
4	4	4	81 38 44	•Washer	•Bricka						
5	1	1	48 15 08	•Charge pump	•Matarpump						
				Comps, page 20	Det. se sida 20						
6	1	1	81 36 33	•Gasket	•Packning		D 3				
7	2	2	81 36 30	•Check valve, cpl	•Backventil, kpl		D 3				
8	1	1	81 36 14	••O-ring	••O-ring		D 3				
9	3	3	81 38 38	•Screw	•Skruv						
10	5	5	81 38 39	•Screw	•Skruv						
11	9	9	81 38 46	•Washer	•Bricka						
12	1	1	91 10 56	•Cover rear	•Lock bakre						
13	n	n	48 11 06	•Shim	•Mellanlägg						
14	1	1	48 10 92	•Gasket	•Packning		D 3				
15	1	1	48 10 77	•Roller bearing	•Rullager						
16	1	1	81 38 21	•Pin	•Pinne						
17	1	1	91 10 55	•Valve plate	•Ventilplatta		D 3				
18	1	1	92 71 34	•Cylinder block kit cpl	•Cylinderblock sats kpl						
19	1	1	48 11 05	••Bearing plate	••Lagerplatta		D 3				
20	1	1	48 11 01	••Guide ring	••Styrning						
21	1	1	48 10 81	••Retaining ring	••Låsring						
22	1	1	48 10 89	••Spring holder	••Fjäderhållare						
23	1	1	48 10 85	••Spring guide	••Fjäderstyrning						
24	1	1	48 10 83	••Spring	••Fjäder						
25	1	1	48 10 88	••Spring holder	••Fjäderhållare						
26	1	1	48 03 73	••Pin	••Pinne						
27	1	1	48 11 00	••Cylinder block	••Cylinderhus						
28	6	6	48 10 84	••Spring	••Fjäder						
29	1	1	48 10 95	••Guide sleeve	••Styrhylsa						
30	1	1	48 10 99	••Piston retainer	••Kolmedbringare						
31	9	9	48 11 02	••Pisont, cpl	••Kolv, kpl						
32	1	1	48 10 98	••Thrust plate	••Tryckplatta						
33	1	1	48 11 03	•Pump housing	•Pumphus						
34	2	2	81 38 22	•Pin	•Pinne						
35	1	1	81 36 13	•O-ring	•O-ring		D 3				
36	1	1	91 10 62	•Plug	•Plugg						
37	1	1	92 71 32	•Plug, cpl	•Plugg, kpl						
38	1	1	81 36 17	••O-ring	••O-ring		D 3				
39	1	1	92 71 37	•Swash plate	•Flödesplatta						
40	1	1	81 38 85	•Link	•Länk						
41	2	2	48 02 88	•Retaining ring	•Låsbricka						
42	1	1	81 38 23	•Pin	•Pinne						
43	1	1	48 10 90	•Drive shaft	•Drivaxel						
44	1	1	48 10 79	•Roller bearing	•Rullager						
45	1	1	48 10 93	•Gasket	•Packning		D 3				
46	2	2	81 38 22	•Pin	•Pinne						
47	1	1	48 10 91	•Cover, front	•Lock, främre						

12) Includes ref: 6,8,14,35,38,45,51,52,63,64,72,73 and ref 3,4 on control valve.

Innehåller pos: 6,8,14,35,38,45,51,52,63,64,72,73 och pos 3,4 på manöverventil.

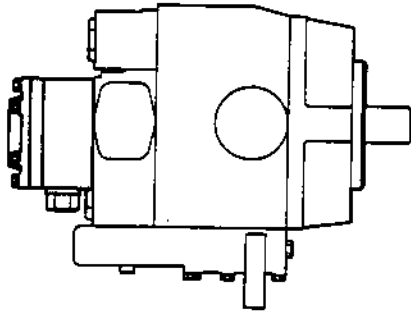
SPV 22

1 2

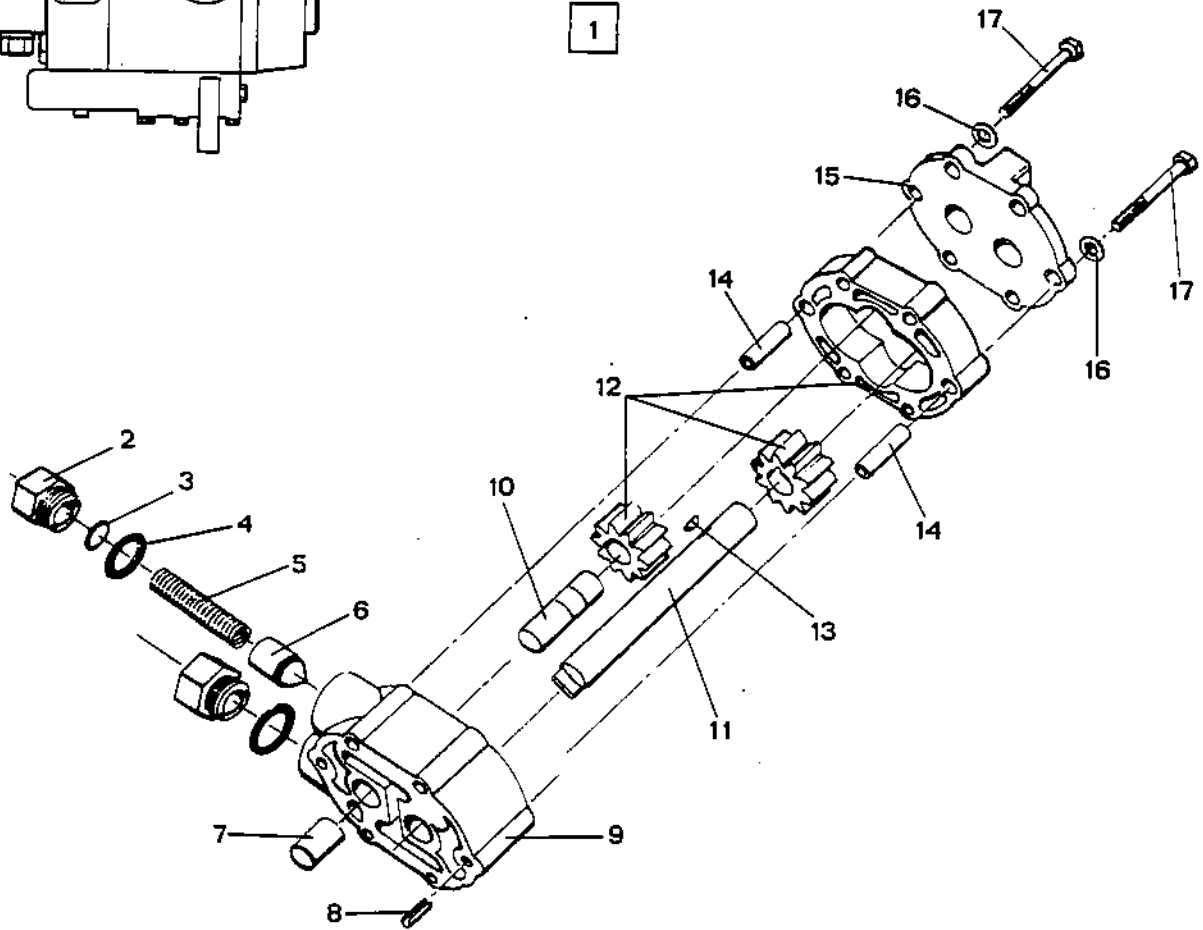


Page Sida	Group Grupp	Picture No Bild nr	Issue Utgåva	VARIABLE DISPLACEMENT PUMP	HYDRAULPUMP		
18	05	14008-2	S-10202-2	Drum drive 477024- 028,477030-	Valsdrivning 477024- 028,477030-		
Ref Pos	Quantity/Antal		Part No Art nr	Description	Benämning	Note Anmärkning	C, P K, L
	CA	30					
	D	PD					
48	12	12	81 38 46	•Washer	•Bricka		
49	12	12	81 38 37	•Screw	•Skruv		
50	1	1	48 16 16	•Driveshaft real, cpl	•Drivaxeltätning, kpl		D 3
51	1	1	81 36 16	••O-ring	••O-ring		
52	1	1	81 36 12	••O-ring	••O-ring		
53	1	1	81 36 21	••Retaining ring	••Låsring		
54	2	2	48 10 78	•Roller bearing	•Rullager		
55	2	2	48 10 80	•O-ring	•O-ring		D 3
56	n	n	48 10 87	•Shim	•Mellanlägg		
57	2	2	48 10 86	•Bearing journal	•Lagertapp		
58	6	6	81 38 46	•Washer	•Bricka		
59	6	6	48 10 82	•Screw	•Skruv		
60	4	4	81 38 40	•Screw	•Skruv		
61	2	2	48 03 69	•Sleeve retainer	•Hyisfäste		
62	2	2	92 71 38	•Servo cylinder, cpl	•Servo cylinder, kpl		
63	2	2	48 03 42	•O-ring	•O-ring		D 3
64	2	2	48 03 41	•O-ring	•O-ring		D 3
65	2	2	48 03 59	•Screw	•Skruv		
66	2	2	48 03 66	•Washer	•Bricka		
67	2	2	48 03 71	•Spring guide	•Fjäderstyrning		
68	2	2	48 03 70	•Spring	•Fjäder		
69	2	2	48 04 00	•Servo piston	•Servo kolv		
70	2	2	48 03 51	•Pin	•Pinne		
71	j	4	48 11 68	•Retaining ring	•Låsbricka		
72	1	1	81 36 34	•Gasket	•Packning		D 3
73	3	3	81 36 13	•O-ring	•O-ring		D 3
74	1	1	81 36 28	•Orifice plug	•Stryppiugg		
75	1	1	81 36 32	•Control valve, servo	•Manöverventil, servo		
				Comps, page 22	Det. se sida 22		
76	9	9	81 38 44	•Washer	•Bricka		
77	9	9	81 38 33	•Screw	•Skruv		
78	1	1	81 38 88	•Spacer ring	•Distansring		
79	1	1	81 38 87	•Control lever	•Manöverarm		
80	1	1	81 38 47	•Washer	•Bricka		
81	1	1	81 38 16	•Lock nut	•Låsmutter		

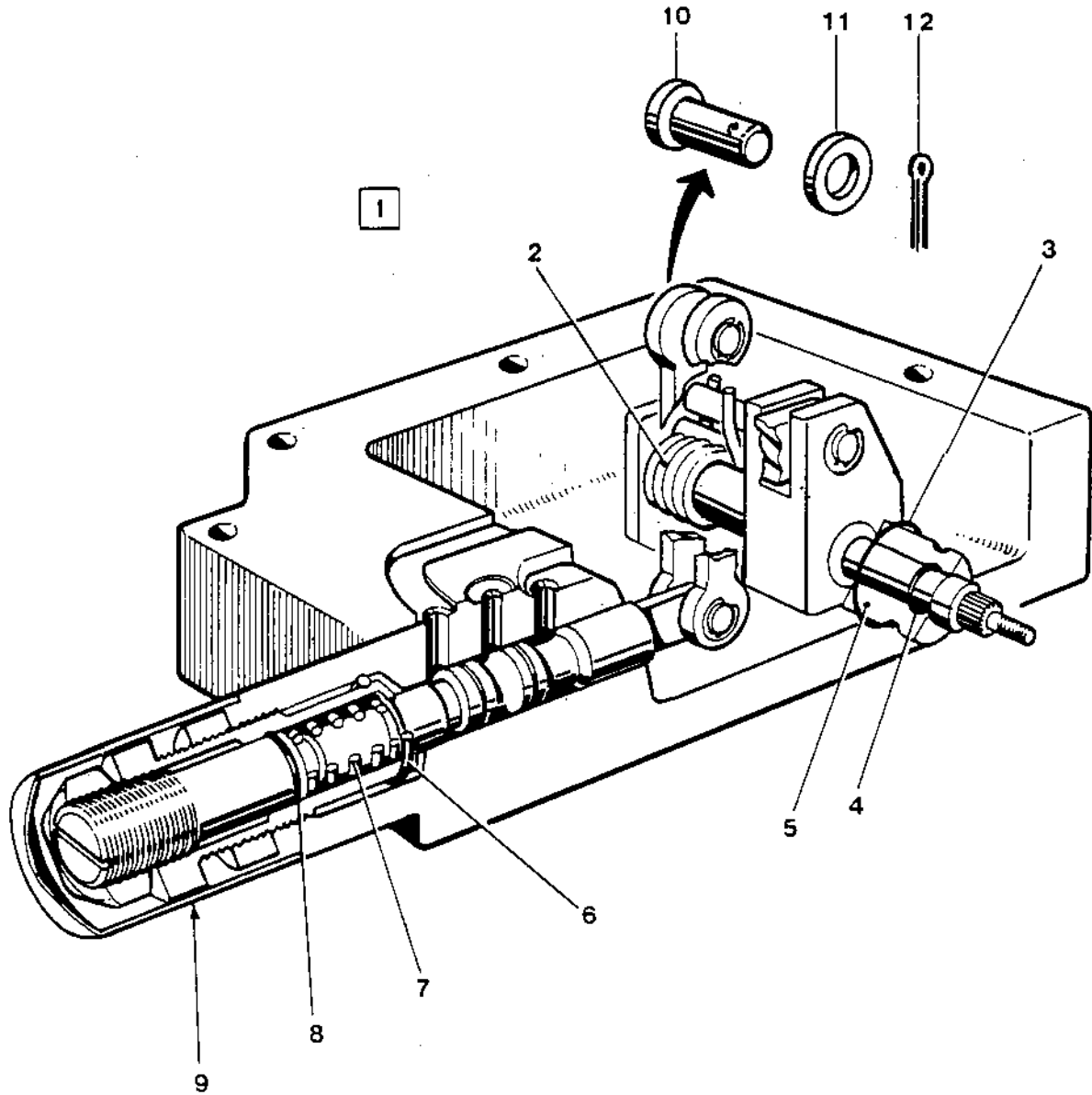
Group 5
Grupp 5



1

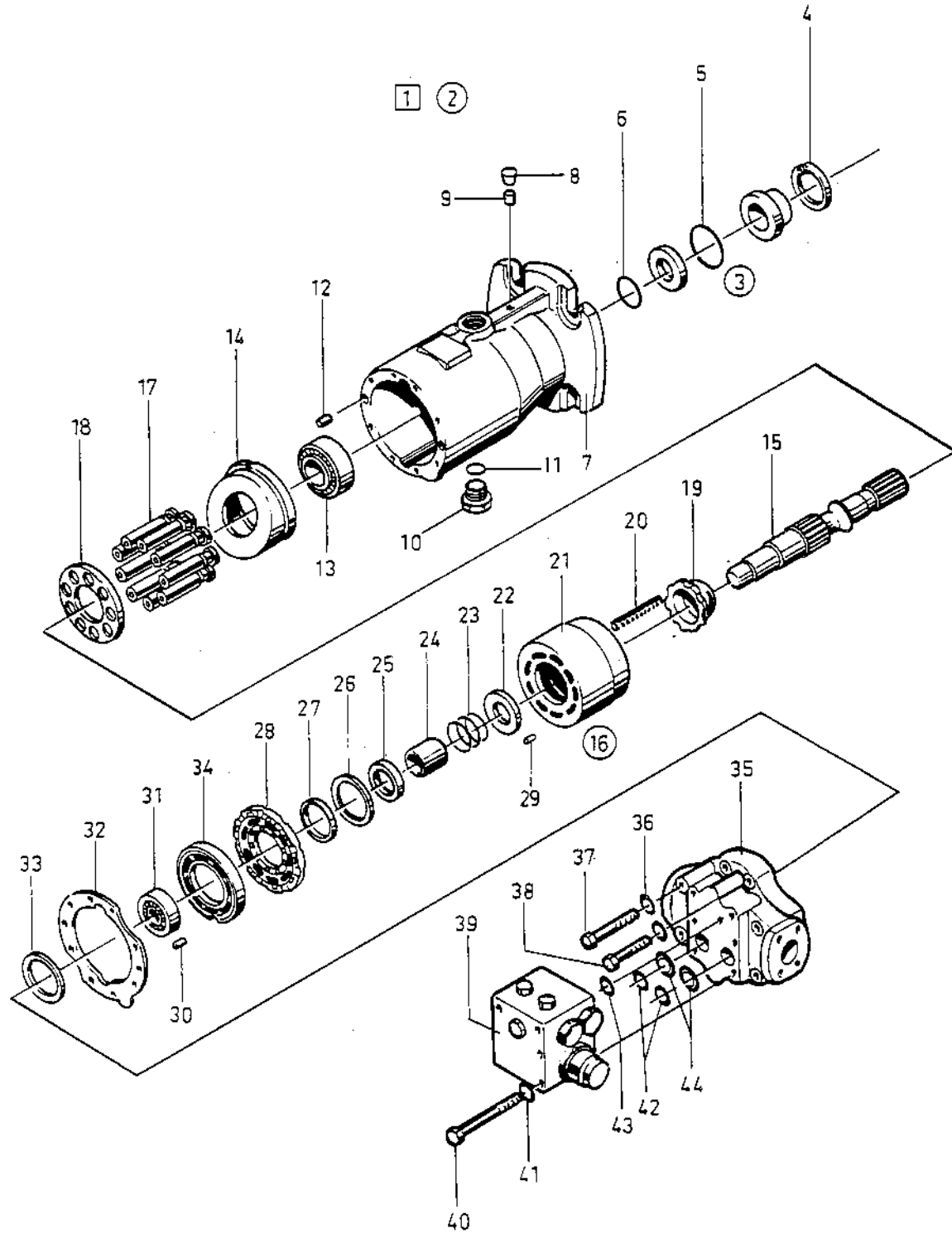


Page Sida		Group Grupp		Picture No Bild nr		Issue Utgåva		CHARGE PUMP		MATARPUMP	
20		05		14009-1		S-10202-2					
Ref Pos	Quantity/Antal			Part No Art nr	Description	Benämning	Note Anmärkning	C, P K, L			
	CA	30 D	30 PD								
1	1	-	-	81 36 31	Charge pump, cpl.	Matarpump, kpl.		D 4			
	-	1	1	48 15 08	Charge pump, cpl.	Matarpump, kpl.		D 4			
2	1	1	1	48 04 08	•Plug	•Plugg					
3	n	n	n	48 04 02	•Shim	•Shim					
4	1	1	1	81 36 18	•O-ring	•O-ring		D 3			
5	1	1	1	48 04 13	•Spring	•Fjäder					
6	1	1	1	48 04 14	•Valve, relief	•Ventilkägla					
7	1	-	-	48 04 06	•Spacer	•Distans					
	-	1	1	91 10 57	•Spacer	•Distans					
8	1	1	1	92 30 75	•Pin	•Pinne					
9	1	1	1	48 04 10	•Pump housing	•Pumphus					
10	1	-	-	48 03 50	•Pin	•Axel					
	-	1	1	91 10 51	•Pin	•Axel					
11	1	-	-	48 04 05	•Shaft, drive	•Drivaxel					
	-	1	1	91 10 58	•Shaft, drive	•Drivaxel					
12	1	-	-	92 69 01	•Spacer plate, cpl.	•Mellanplatta, kpl.					
	-	1	1	48 04 04	•Spacer plate, cpl.	•Mellanplatta, kpl.					
13	1	1	1	48 03 40	•Key	•Kil					
14	2	-	-	48 03 52	•Pin	•Pinne					
	-	2	2	91 10 52	•Pin	•Pinne					
15	1	1	1	48 04 03	•End cap	•Lock					
16	2	2	2	81 38 44	•Washer	•Bricka					
17	2	-	-	48 03 64	•Screw	•Skruv					
	-	2	2	91 10 54	•Screw	•Skruv					



Page Sida	Group Grupp	Picture No Bild nr	Issue Utgåva	CONTROL VALVE, SERVO MANÖVERVENTIL, SERVO			
22	05	14010-2	S-10202-2				
Ref Pos	Quantity/Antal		Part No Art nr	Description	Benämning	Note Anmärkning	C, P K, L
	CA						
	1)30						
1	1		81 36 32	Control valve, servo, cpl ..	Manöverventil, servo, kpl		D 4
2	1		89 30 80	•Spring	•Fjäder		
3	1		91 14 31	•O-ring	•O-ring		D 3
4	1		91 07 06	•O-ring	•O-ring		D 3
5	1		92 20 32	•Bushing	•Bussning		
6	1		91 14 30	•O-ring	•O-ring		D 3
7	1		91 14 54	•Spring	•Tryckfjäder		
8	1		81 36 13	•O-ring	•O-ring		D 3
9	1		91 14 68	•Cover	•Skyddskåpa		
10	1		81 38 90	Pin	Pinne	Old design	
11	1		81 38 44	Washer	Bricka	Old design	
12	1		81 38 20	Split pin	Saxpinne	Old design	

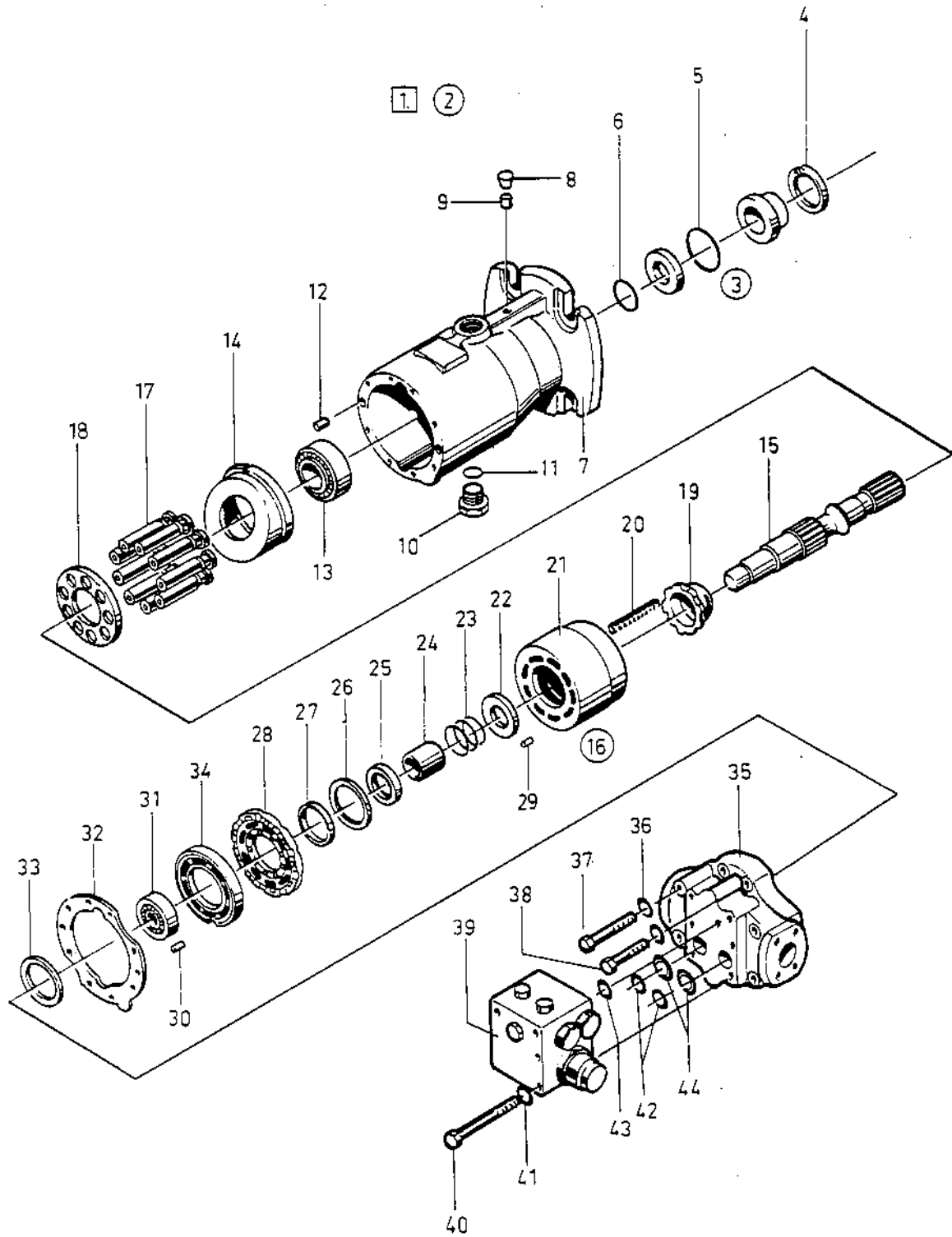
1) CA 30, all models
CA 30, alla typer



Page Sida	Group Grupp	Picture No Bild nr	Issue Utgåva	HYDRAULIC MOTOR Wheel drive -477023,029,032	HYDRAULMOTOR Hjuldrivning -477023,029,032	
24	05	14011-2	S-10202-2			
Ref Pos	Quantity/Antal CA	Part No Art nr	Description	Benämning	Note Anmärkning	C, P K, L
	1)30					
1	1	33 55 57	Hydraulic motor, wheel ... drive, cpl.	Hydraulmotor, hjuldrivning, kpl.	SMF21-000-3900	C 3
2	1	92 71 47	•Seal kit	•Packningssats	14)	D 3
3	1	48 16 16	•Drive shaft seal	•Drivaxeltätning kpl.		D 3
4	1	81 36 21	••Retaining ring	••Låsring		
5	1	81 36 12	••O-ring	••O-ring		
6	1	81 36 16	••O-ring	••O-ring		
7	1	81 38 65	•Motor housing	•Motorhus		
8	1	81 38 25	•Plug	•Plugg		
9	1	81 38 21	•Pin	•Pinne		
10	1	81 38 27	•Plug	•Plugg		
11	1	81 36 18	•O-ring	•O-ring		D 3
12	2	81 38 22	•Pin	•Pinne		
13	1	81 38 15	•Roller bearing	•Rullager		
14	1	81 38 76	•Swash plate	•Flödesplatta		
15	1	81 38 64	•Drive shaft	•Drivaxel		
16	1	92 71 31	•Cylinder block kit, cpl. ...	•Cylinderblocksats, kpl. ...		
17	9	81 38 73	••Piston, cpl.	••Kolv, kpl.		
18	1	81 38 70	••Piston retainer	••Kolvmedbringare		
19	1	81 38 66	••Guide sleeve	••Styrhylsa		
20	6	91 10 60	••Spring	••Fjäder		
21	1	81 38 74	••Cylinder block	••Cylinderblock		
22	1	81 38 54	••Spring holder	••Fjäderhållare		
23	1	48 03 06	••Spring	••Fjäder		
24	1	81 38 56	••Spring guide	••Fjäderstyrning		
25	1	81 38 55	••Spring holder	••Fjäderhållare		
26	1	81 38 29	••Retaining ring	••Låsring		
27	1	81 38 75	••Guide ring	••Styrning		
28	1	81 38 78	••Bearing plate	••Lagerplatta		D 3
29	1	81 38 51	•Pin	•Pinne		
30	1	81 38 21	•Pin	•Pinne		
31	1	81 38 13	•Roller bearing	•Rullager		
32	1	81 38 62	•Gasket	•Packning		D 3
33	n	48 16 11	•Shim	•Mellanlägg		
34	1	81 38 68	•Valve plate	•Ventilplatta		D 3
35	1	81 38 79	•Cover, rear	•Lock, bakre		
36	9	81 38 46	•Washer	•Bricka		
37	5	81 38 39	•Screw	•Skruv		
38	3	81 38 38	•Screw	•Skruv		
39	1	48 02 04	•Manifold valve, cpl.	•Ventilblock, kpl.		
40	6	81 38 36	Comps, page 28 •Screw	Det. se sida 28 •Skruv		
41	6	81 38 45	•Washer	•Bricka		
42	2	81 36 15	•O-ring	•O-ring		D 3
43	1	81 36 11	•O-ring	•O-ring		D 3
44	2	81 36 20	•Back-up ring	•Stödring		D 3

1) CA 30, all models
CA 30, alla typer

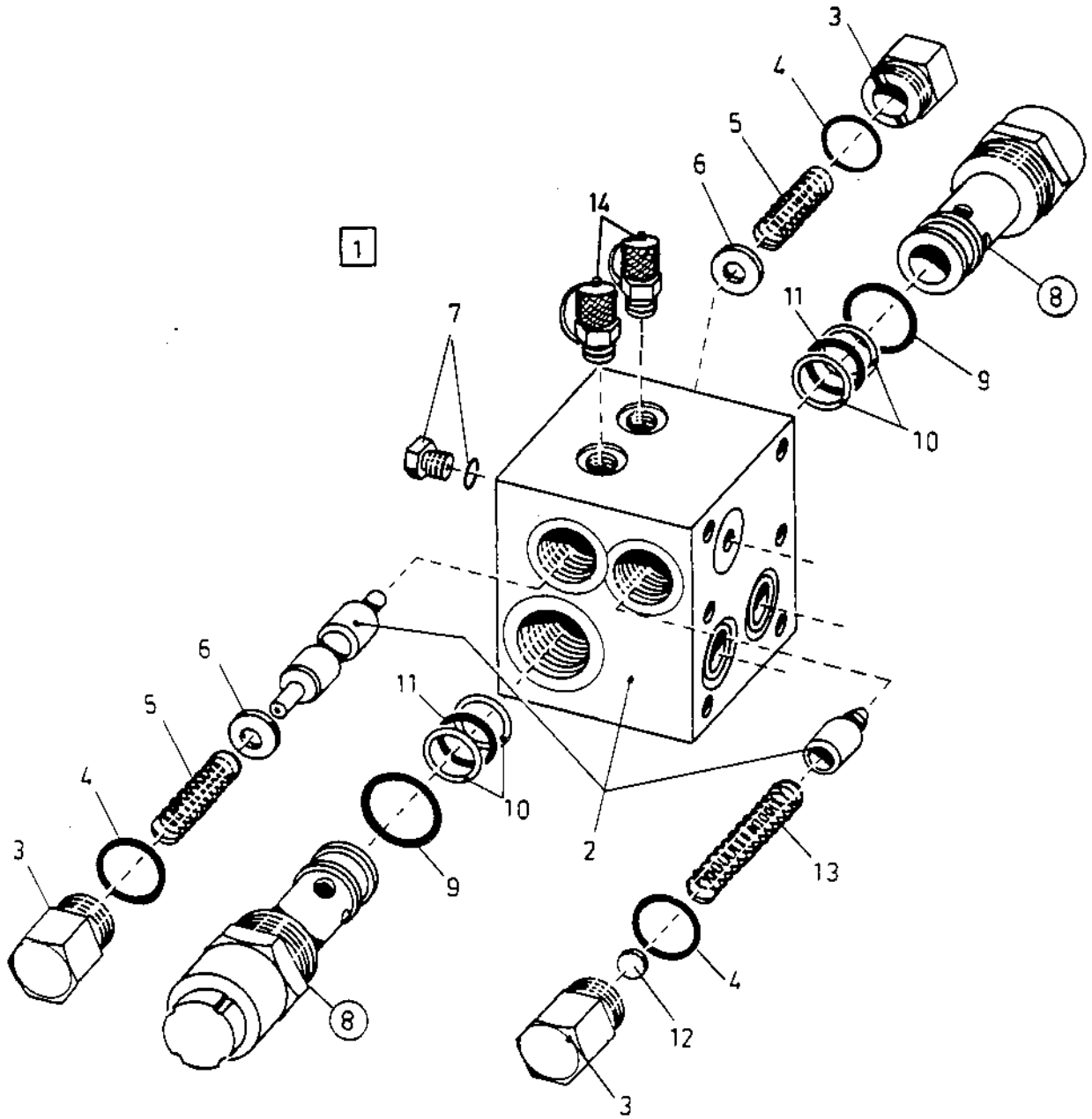
14) Includes ref: 5,6,11,32,42,43,44 and ref 9,10,11 on manifold valve.
Innehåller pos: 5,6,11,32,42,43,44 och pos 9,10,11 på ventilblock.



Page Sida	Group Grupp	Picture No Bild nr	Issue Utgåva	HYDRAULIC MOTOR Wheel drive 477024- 028,030,031,477033-	HYDRAULMOTOR Hjuldrivning 477024- 028,030,031,477033-	
26	05	14317-1	S-10202-2			
Ref Pos	Quantity/Antal	Part No Art nr	Description	Benämning	Note Anmärkning	C, P K, L
	CA					
	1)30					
1	1	80 11 58	Hydraulic motor, wheel ... drive, cpl.	Hydraulmotor, hjuldrivning, kpl.	SMF22-000-3900	C 3
2	1	92 76 53	•Seal kit	•Packningssats	14)	D 3
3	1	48 16 16	•Drive shaft seal	•Drivaxeltätning kpl.		D 3
4	1	81 36 21	••Retaining ring	••Låsring		
5	1	81 36 12	••O-ring	••O-ring		
6	1	81 36 16	••O-ring	••O-ring		
7	1	81 38 65	•Motor housing	•Motorhus		
8	1	81 38 25	•Plug	•Plugg		
9	1	91 15 70	•Pin	•Pinne		
10	1	81 38 27	•Plug	•Plugg		
11	1	81 36 18	•O-ring	•O-ring		
12	2	81 38 22	•Pin	•Pinne		D 3
13	1	48 10 79	•Roller bearing	•Rullager		
14	1	91 15 73	•Swash plate	•Flödesplatta		
15	1	91 15 71	•Drive shaft	•Drivaxel		
16	1	92 46 15	•Cylinder block kit, cpl. ...	•Cylinderblocksats, kpl. ...		
17	9	91 14 06	••Piston, cpl.	••Kolv, kpl.		
18	1	48 10 99	••Piston retainer	••Kolvmedbringare		
19	1	48 10 95	••Guide sleeve	••Styrhylsa		
20	6	48 10 84	••Spring	••Fjäder		
21	1	89 30 17	••Cylinder block	••Cylinderblock		
22	1	48 10 88	••Spring holder	••Fjäderhållare		
23	1	48 10 83	••Spring	••Fjäder		
24	1	48 10 85	••Spring guide	••Fjäderstyrning		
25	1	48 10 89	••Spring holder	••Fjäderhållare		
26	1	48 10 81	••Retaining ring	••Låsring		
27	1	48 11 01	••Guide ring	••Styrning		
28	1	48 11 05	••Bearing plate	••Lagerplatta		D 3
29	1	48 06 68	•Pin	•Pinne		
30	1	81 38 21	•Pin	•Pinne		
31	1	92 76 54	•Roller bearing	•Rullager		
32	1	48 10 92	•Gasket	•Packning		D 3
33	n	48 11 06	•Shim	•Mellanlägg		D 3
34	1	91 20 90	•Valve plate	•Ventilplatta		D 3
35	1	91 15 74	•Cover, rear	•Lock, bakre		
36	9	81 38 46	•Washer	•Bricka		
37	5	81 38 39	•Screw	•Skruv		
38	3	81 38 38	•Screw	•Skruv		
39	1	48 02 04	•Manifold valve, cpl. Comps, page 28	•Ventilblock, kpl. Det. se sida 28		
40	6	81 38 36	•Screw	•Skruv		
41	6	81 38 45	•Washer	•Bricka		
42	2	81 36 15	•O-ring	•O-ring		D 3
43	1	81 36 11	•O-ring	•O-ring		D 3
44	2	81 36 20	•Back-up ring	•Stödring		D 3

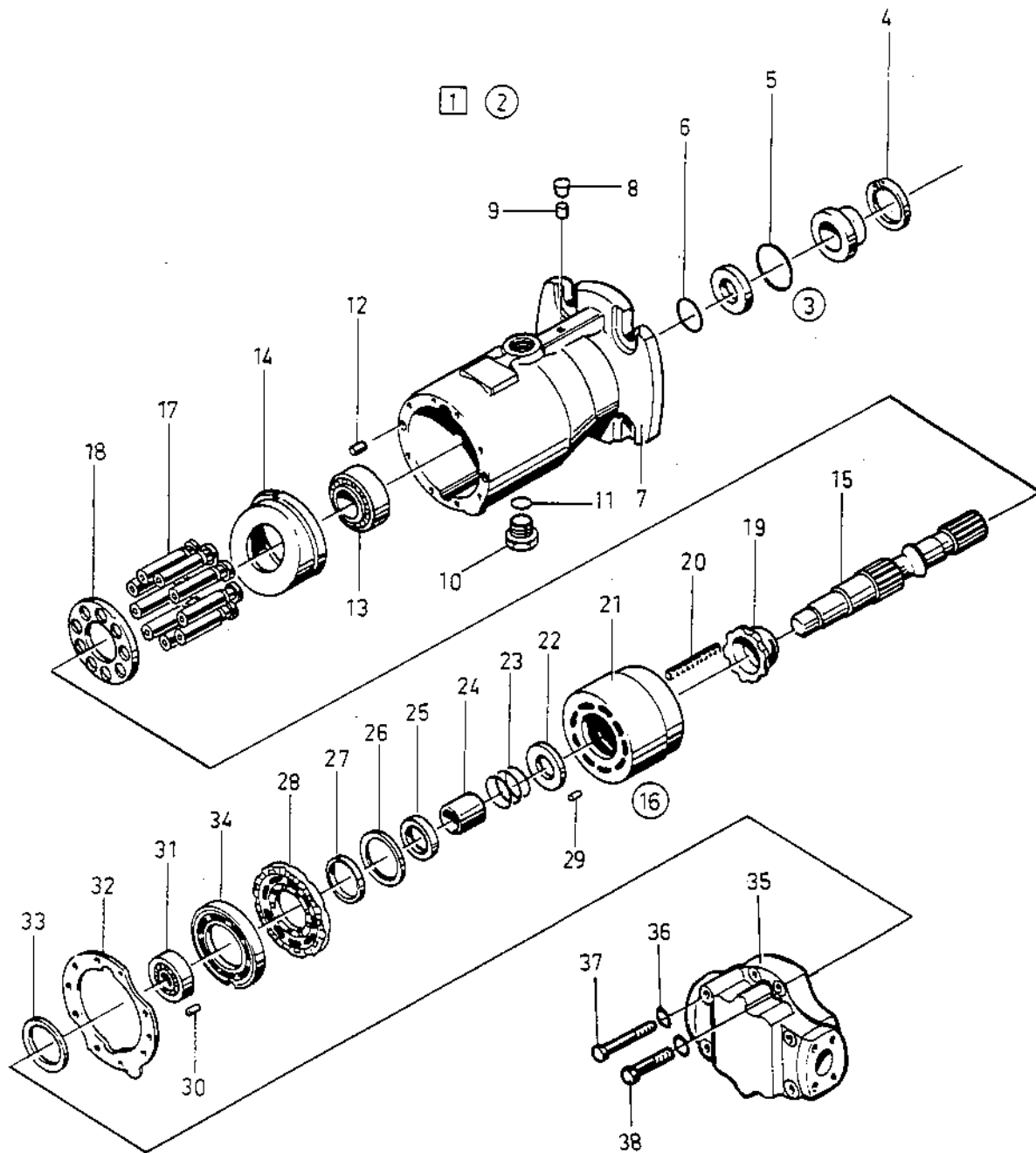
1) CA 30, all models
CA 30, alla typer

14) Includes ref: 5,6,11,32,42,43,44 and ref 9,10,11 on manifold valve.
Innehåller pos: 5,6,11,32,42,43,44 och pos 9,10,11 på ventilblock.



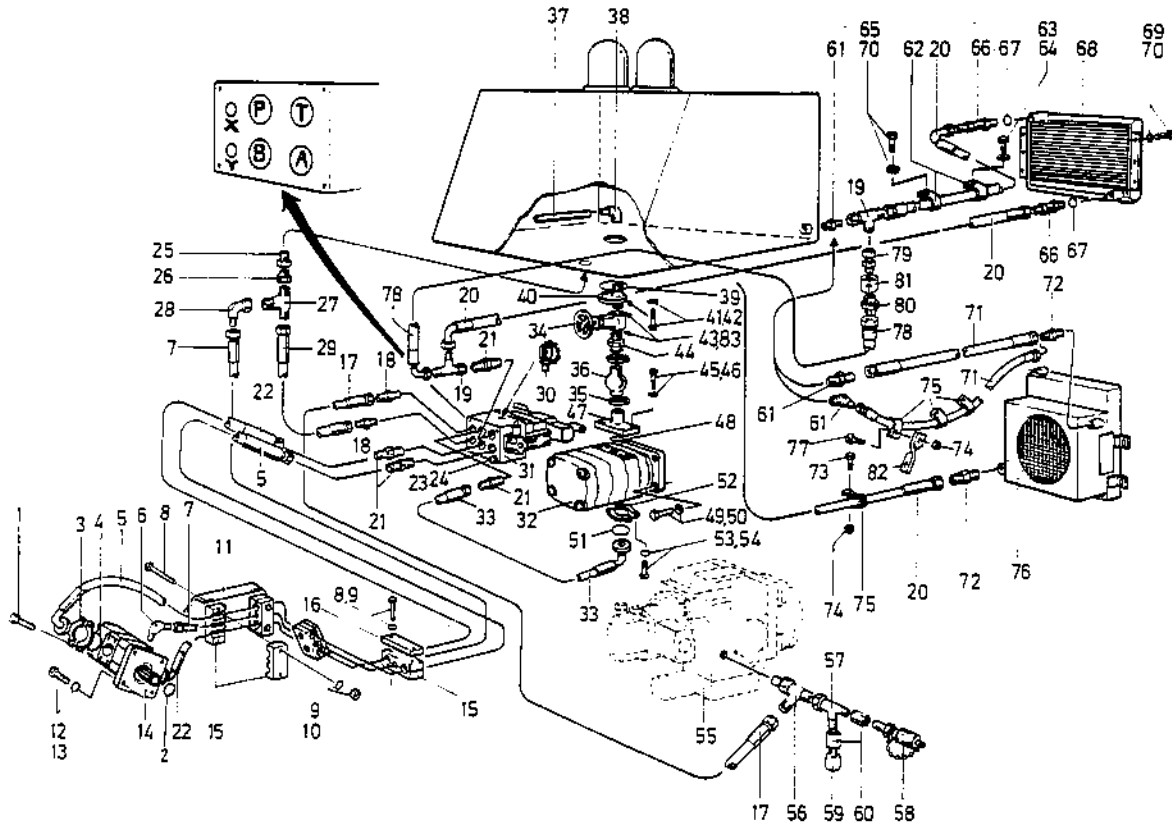
Page Sida	Group Grupp	Picture No Bild nr	Issue Utgåva	MANIFOLD VALVE	VENTILBLOCK	
28	05	14012-1	S-10202-2			
Ref Pos	Quantity/Antal	Part No Art nr	Description	Benämning	Note Anmärkning	C, P K, L
	CA 1)30					
1	1	48 02 04	Manifold valve, cpl.	Ventilblock, kpl.	Not sold separately	D 3
2	1		•Housing with shuttle and relief valve	•Hus med skyttel- och övertrycksventil		
3	3	48 04 08	•Plug	•Plugg		
4	3	81 36 18	•O-ring	•O-ring		
5	2	48 04 07	•Spring	•Fjäder		
6	2	48 03 67	•Washer	•Bricka		
7	1	48 03 54	•Plug and O-ring	•Plugg och O-ring		
8	2	81 36 27	•Overflow valve, cpl.	•Överströmningsventil, ... kpl.		
9	1	48 03 48	••O-ring	••O-ring		
10	2	48 03 55	••Back-up ring	••Stödtring		
11	1	48 03 44	••O-ring	••O-ring		
12	n	48 04 02	•Shim	•Mellanlägg		
13	1	48 04 09	•Spring	•Fjäder		
14	2	91 01 62	Measuring nipple	Mätnippel		

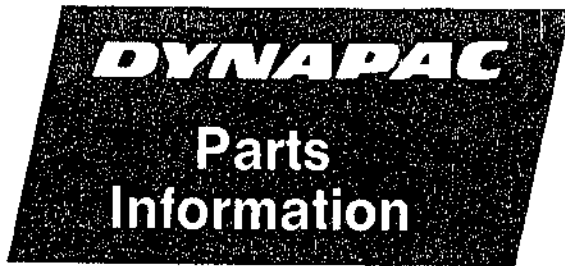
1) CA 30, all models
CA 30, alla typer



Page Sida		Group Grupp		Picture No Bild nr		Issue Utgåva		HYDRAULIC MOTOR Drum drive		HYDRAULMOTOR Valsdrivning	
30		05		14013-2		S-10202-2					
Ref Pos	Quantity//Antal			Part No Art nr	Description	Benämning	Note Anmärkning	C, P K, L			
	CA										
	30 D	30 PD									
1	1	1		80 11 44	Hydraulic motor, drum drive, cpl	Hydraulmotor, valsdrivning, kpl	OMF21-000-3930	C 3			
2	1	1		92 71 47	•Seal kit	•Packningssats	13)	D 3			
3	11			48 16 16	•Drive shaft real	•Drivaxeltätning		D 3			
4	1			81 36 21	••Retaining ring	••Låsring					
5	1			81 36 12	••O-ring	••O-ring					
6	1			81 36 16	••O-ring	••O-ring					
7	1			81 38 65	•Motor housing	•Motorhus					
8	1			81 38 25	•Plug	•Plugg					
9	1			81 38 21	•Pin	•Pinne					
10	1			81 38 27	•Plug	•Plugg					
11	1			81 36 18	•O-ring	•O-ring		D 3			
12	2			81 38 22	•Pin	•Pinne					
13	1			81 38 15	•Roller bearing	•Rullager					
14	1			81 38 76	•Swash plate	•Flödesplatta					
15	1			91 10 63	•Drive shaft	•Drivaxel					
16	1			92 71 31	•Cylinder block kit, cpl	•Cylinderblocksats, kpl					
17	9			81 38 73	••Piston, cpl	••Kolv, kpl					
18	1			81 38 70	••Piston retainer	••Kolvmedbringare					
19	1			81 38 66	••Guide sleeve	••Styrhylsa					
20	6			91 10 60	••Spring	••Fjäder					
21	1			81 38 74	••Cylinder block	••Cylinderblock					
22	1			81 38 54	••Spring holder	••Fjäderhållare					
23	1			48 03 06	••Spring	••Fjäder					
24	1			81 38 56	••Spring guide	••Fjäderstyrning					
25	1			81 38 55	••Spring holder	••Fjäderhållare					
26	1			81 38 29	••Retaining ring	••Låsring					
27	1			81 38 75	••Guide ring	••Styrning					
28	1			81 38 78	••Bearing plate	••Lagerplatta		D 3			
29	1			81 38 51	•Pin	•Pinne					
30	1			81 38 21	•Pin	•Pinne					
31	1			81 38 13	•Roller bearing	•Rullager					
32	1			81 38 62	•Gasket	•Packning		D 3			
33	n			48 16 11	•Shim	•Mellanlägg					
34	1			81 38 68	•Valve plate	•Ventilplatta		D 3			
35	1			91 10 61	•Cover, rear	•Lock, bakre					
36	9			81 38 46	•Washer	•Bricka					
37	5			81 38 39	•Screw	•Skruv					
38	3			81 38 38	•Screw	•Skruv					

13) Includes ref: 5,6,11 and 32.
Innehåller pos: 5,6,11 och 32.





Date: 1991-10-04

To: Service Dept. Heavy Equipment

Attn.: Parts Managers

From: Prod. Dept., Karlskrona

NEW VIBR.PUMP FOR CA25II/CA30II

Now we can offer a rebuilding kit to CA25II(S/N 575001- and 599001-) and CA30II (S/N 577001-). The kit consists of a improved vibr./steering pump and details for mounting. The partnumber for the kit is 35 57 03 and can be ordered from our spare parts dept.

NY VIBR.PUMP FÖR CA25II/CA30II

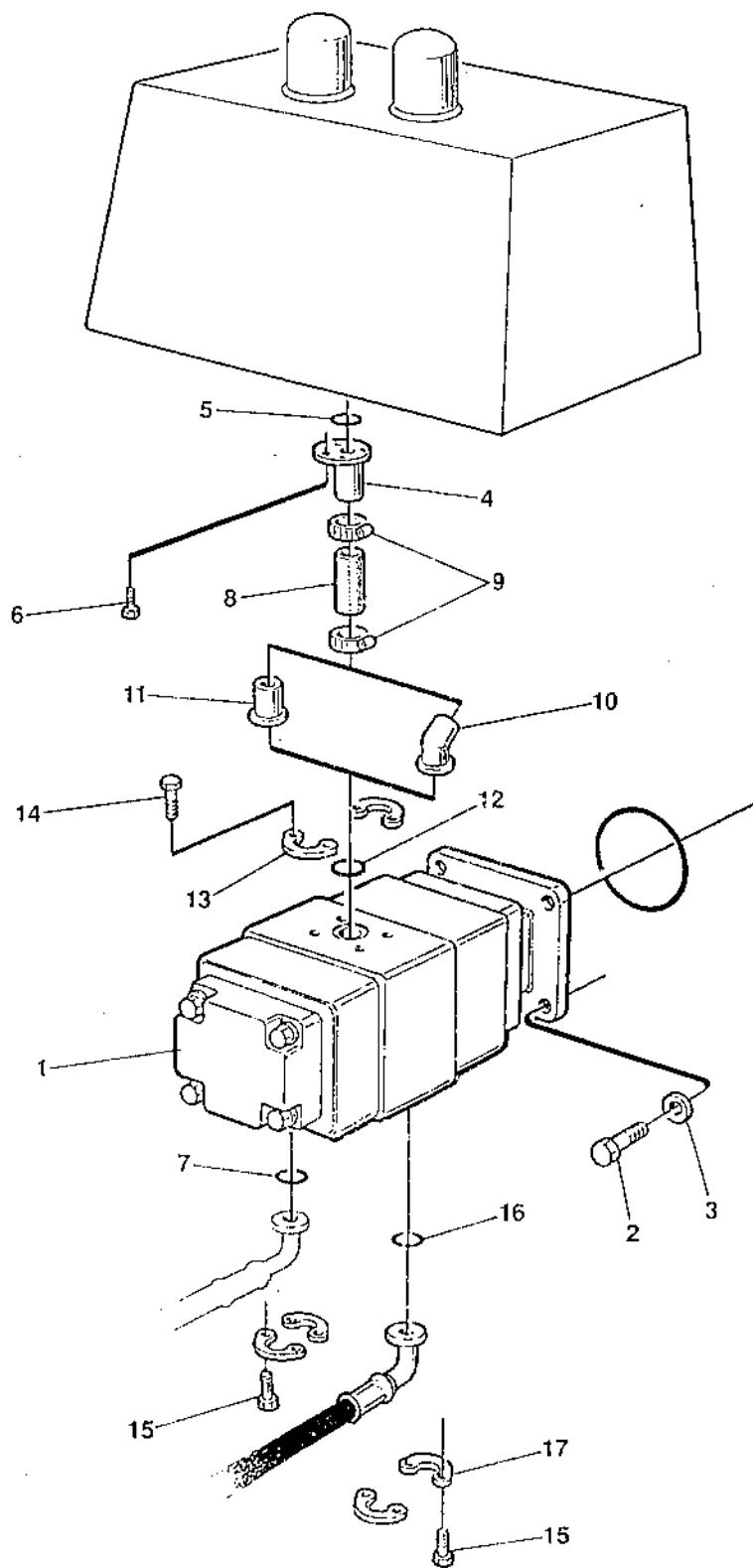
Vi kan nu erbjuda en ombyggnadssats till CA25II(S/N 575001- och 599001-) och CA30II(S/N 577001-). Satsen innehåller en förbättrad vibration/styrpump samt detaljer för montage. Satsens beställningsnummer är 35 57 03 och kan beställas på sedvanligt sätt hos reservdelsavdelningen.

DYNAPAC

Dynapac Heavy Equipment AB
PO Box 504 . S-371 23 KARLSKRONA . Sweden
Tel. 0455 - 229 30 . Telex 43041 dynkar
Telecopier 0455 - 295 39

KAEENR KA 31 '95

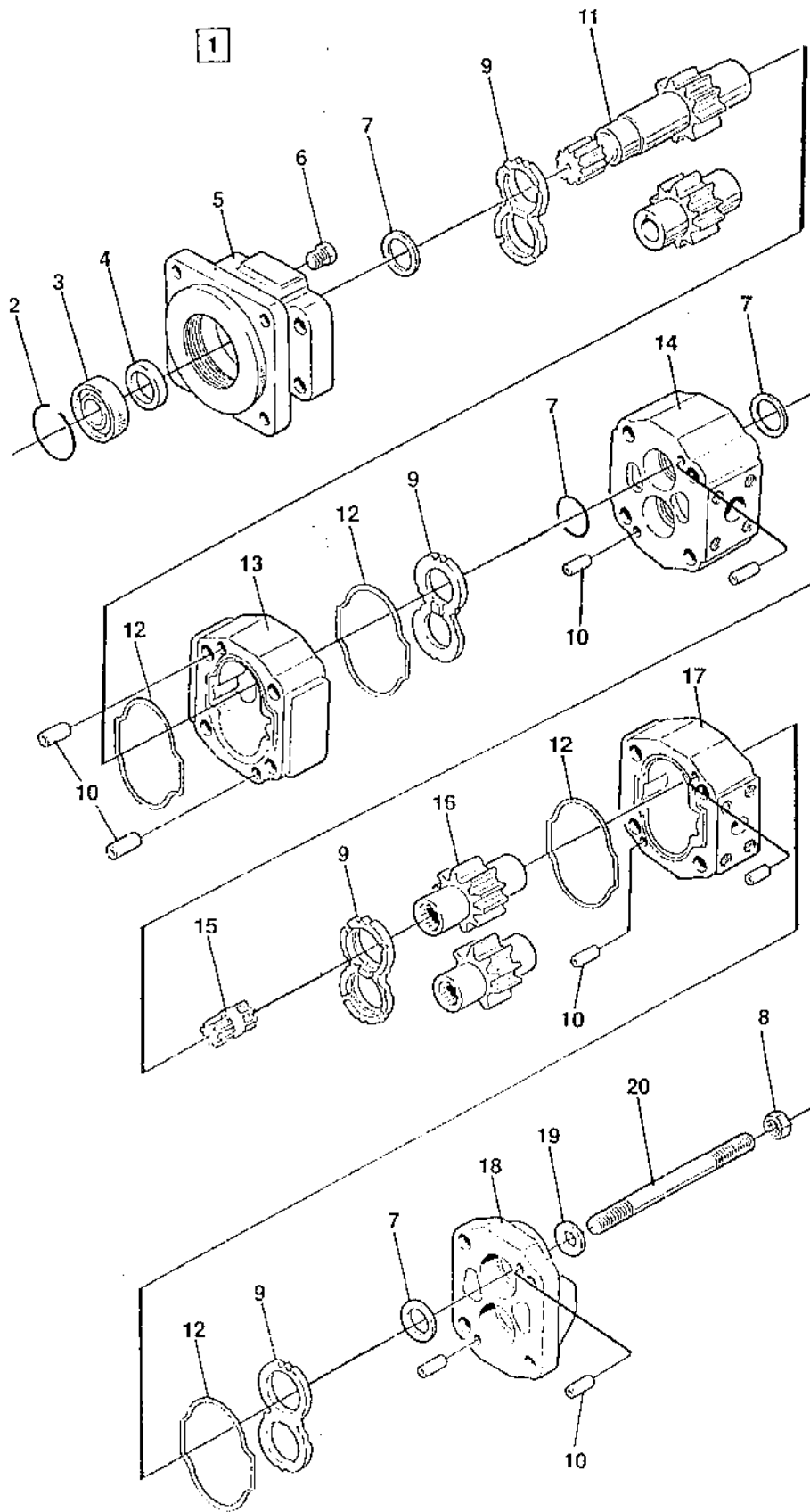
We reserve the right to change specifications without notice



35 57 03

0010

Utgåva Issue		Bildnr Picture No		NY VIBR.PUMP CA25II/CA30II		NEW VIBR.PUMP CA25II/CA30II		Grupp Group	Sida Page
1991-10		15271						050	2
Pos Fig	Antal/Quantity			Art nr Part No	Benämning	Description	Sats Kit	L S	Anmärkning Notes
0020	1	1		35 56 91	HYDRAULPUMP	HYDR PUMP			
0040	2	4		50 00 56	SKRUV	SCREW			
0060	3	8		61 50 45	BRICKA	WASHER			
0080	4	1		35 56 92	FLÄNS	FLANGE			
0100	5	1		16 01 11	O-RING	O-RING			
0120	6	6		50 00 40	SKRUV	SCREW			
0140	7	1		81 34 43	O-RING	O-RING			
0160	8	1XL		20 50 97	SLANG	HOSE			L=1000 MM
0180	9	2		31 31 46	SLANGKLÄMMA	HOSE CLAMP			
0200	10	1		35 57 02	FLÄNS	FLANGE			CUM./DEUTZ ENGINE
0220	11	1		34 39 96	FLÄNS	FLANGE			CAT. ENGINE
0240	12	1		16 01 91	O-RING	O-RING			
0260	13	2		23 21 18	FLÄNSHALVA	FLANGE HALF			
0280	14	4		50 00 37	SKRUV	SCREW			
0300	15	8		50 00 29	SKRUV	SCREW			
0320	16	1		81 34 29	O-RING	O-RING			
0340	17	2		23 20 97	FLÄNSHALVA	FLANGE HALF			



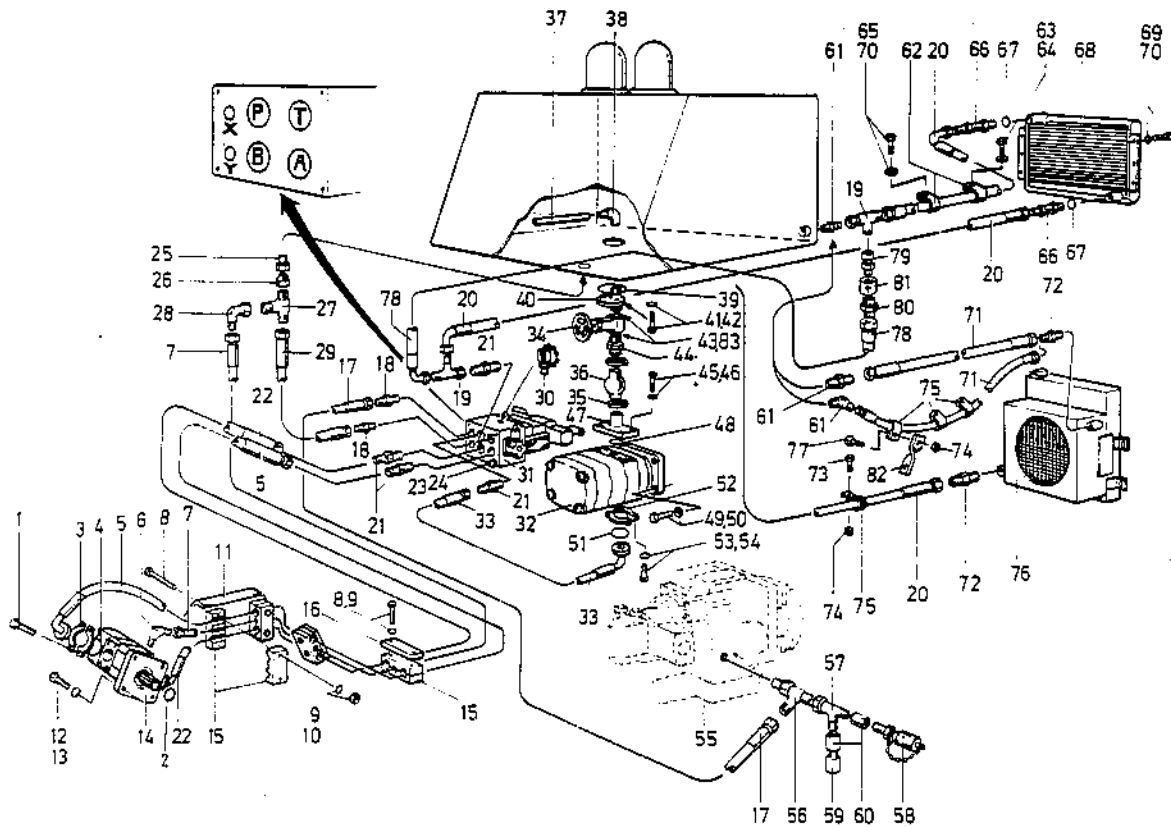
35 56 91

0020

Utgåva Issue		Bildnr Picture No		NY VIBR.PUMP CA25II/CA30II COMMERCIAL		NEW VIBR.PUMP CA25II/CA30II COMMERCIAL		Grupp Group	Sida Page
1991-10		15274						050	4
Pos Fig	Antal/Quantity			Art nr Part No	Benämning	Description	Sats Kit	L S	Anmärkning Notes
0020	1	1		35 56 91	HYDRAULPUMP	HYDR PUMP			
0040	2	1		92 79 45	.LÅSRING	.SNAPRING			
0060	3	1		92 79 43	.LAGER	.BEARING			
0080	4	1		92 76 91	.TÄTNING	.SEALING			
0100	5	1		92 76 92	.LOCK	.COVER			
0120	6	2		91 17 86	.PLUGG	.PLUG			
0140	7	4		92 76 72	.TÄTNING	.SEALING			
0160	8	4		91 17 85	.MUTTER	.NUT			
0180	9	4		92 76 73	.TRYCKBRICKA	.THRUST WASHER			
0200	10	8		91 16 50	.STIFT	.DOWEL PIN			
0220	11	1		21 25 69	.DRIVAXEL	.DRIVE SHAFT			
0240	12	4		92 76 71	.PACKNING	.GASKET			
0260	13	1			.HUS	.HOUSING			
0280	14	1			.HUS	.HOUSING			
0300	15	1		92 76 69	.AXEL	.SHAFT			
0320	16	1		92 76 70	.KUGGHJULSSATS	.GEAR SET			
0340	17	1			.HUS	.HOUSING			
0360	18	1			.LOCK	.COVER			
0380	19	4		81 39 15	.BRICKA	.WASHER			
0400	20	4		81 38 92	.PINNSKRUV	.STUD			

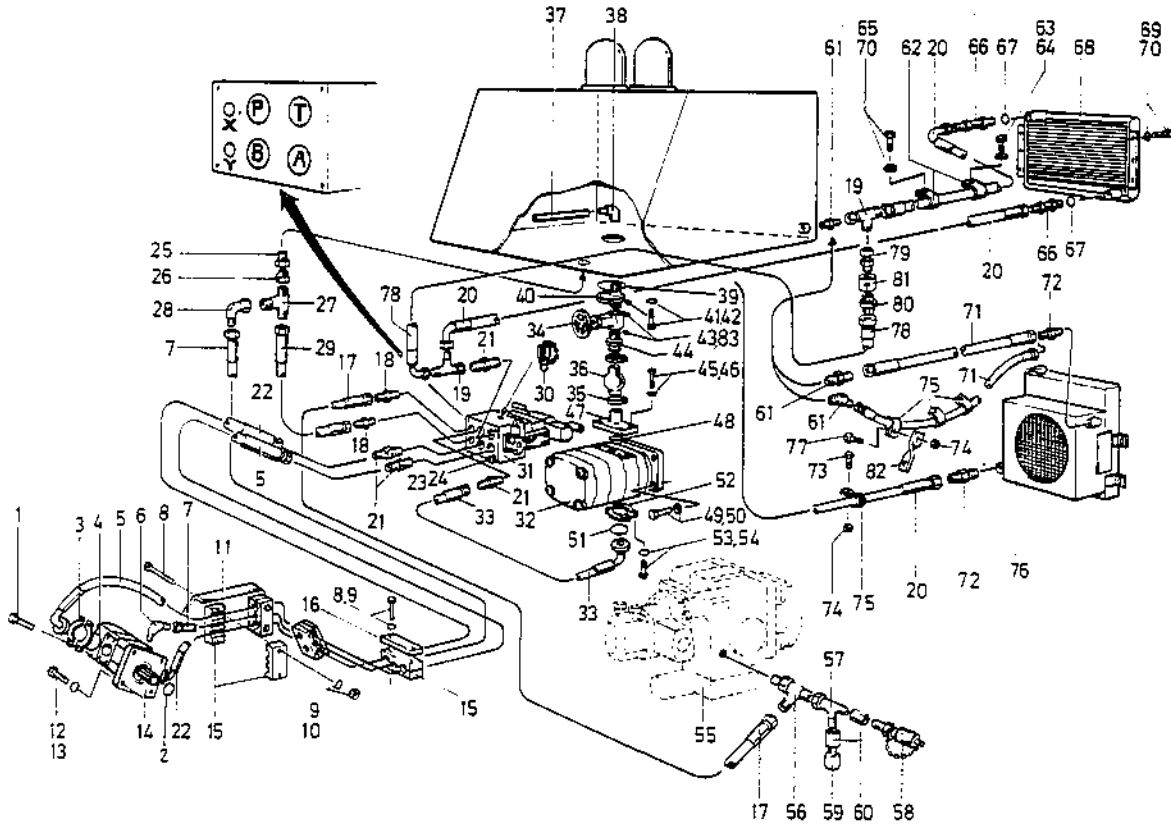
Page Sida	Group Grupp	Picture No Bild nr	Issue Utgåva	HYDRAULIC SYSTEM Vibration	HYDRAULSYSTEM Vibration	
32	05	14014-2	S-10202-2			
Ref Pos	Quantity/Antal CA	Part No Art nr	Description	Benämning	Note Anmärkning	C, P K, L
	1)30					
* 1	8	50 20 54	Screw	Skruv		
* 2	1	81 34 78	O-ring	O-ring		D 3
3	4	23 20 98	Flange half	Flänshalva		
4	2	16 01 86	O-ring	O-ring		D 3
5	1	48 21 09	Hydraulic hose	Hydraulslang		D 3
6	1	33 45 29	Elbow 45°	Rörkrök 45°		
7	1	48 20 55	Hydraulic hose	Hydraulslang		D 3
8	8	50 01 92	Screw	Skruv		
9	8	60 00 08	Washer	Bricka		
10	6	57 00 06	Nut	Mutter		
11	1	34 55 97	Hose guard	Slangskydd		
12	4	50 01 93	Screw	Skruv		
13	4	61 50 45	Conical spring washer	Spännbricka		
* 14	1	80 11 60	Hydr. motor, vibration	Hydr. motor, vibration	-577030	
			Comps, page 40	Det. se sida 40		
* 15	1	34 63 01	Hydr. motor, vibration	Hydr. motor, vibration	577031-	
			Comps, page 42	Det. se sida 42		
16	4	34 56 97	Hose holder	Slanghållare		
17	2	33 56 32	Plate	Platta		
18	1	48 22 57	Hydraulic hose	Hydraulslang		D 3
19	2	33 41 43	Adapter	Adapter		
20	2	33 45 04	L-adapter	L-adapter		
21	1	48 22 60	Hydraulic hose	Hydraulslang	2,10)	D 3
22	2	48 22 59	Hydraulic hose	Hydraulslang	3)	D 3
23	4	33 41 40	Adapter	Adapter		
24	1	48 21 08	Hydraulic hose	Hydraulslang		D 3
25	4	50 00 30	Screw	Skruv		
26	4	60 00 08	Washer	Bricka		
27	1	33 42 07	Reducing nipple	Reducering		
28	1	33 44 47	Reducing nipple	Reducering		
29	1	23 43 33	L-adapter	L-adapter		
30	1	33 41 96	Elbow 90°	Rörkrök 90°		
31	1	48 22 56	Hydraulic hose	Hydraulslang		D 3
32	1	91 01 62	Measuring nipple	Mätnippel		D 3
33	1	34 56 86	Hydr. control valve, vibr.	Manöverventil, vibr.		
			Comps, page 44, 46	Det. se sida 44, 46		
34	1	34 55 80	Hydr. pump, vibr. and	Hydr. pump, vibr. o styrrn.		
			steering	Det. se sida 38		
			Comps, page 38			
35	1	48 22 53	Hydraulic hose	Hydraulslang		D 3
36	1	23 31 41	Shut-off valve	Avstängningsventil		D 4
37	2	31 31 46	Hose clamp	Slangklämma		
38	1	34 56 88	Expansion bellow	Expansionsbälg		D 4

- 1) CA 30, all models
CA 30, alla typer
- 2) CA 30 with Caterpillar
CA 30 med Caterpillar
- 3) CA 30 with Deutz
CA 30 med Deutz
- 10) CA 30 with Detroit
CA 30 med Detroit



Page Sida	Group Grupp	Picture No Bild nr	Issue Utgåva	HYDRAULIC SYSTEM Vibration	HYDRAULSYSTEM Vibration		
34	05	14014-2	S-10202-2				
Ref Pos	Quantity/Antal		Part No Art nr	Description	Benämning	Note Anmärkning	C, P K, L
	CA	1)30					
37	1		34 56 89	Pipe	Rör		
38	1		23 11 94	Elbow	Rörkrök		
39	1		16 01 11	O-ring	O-ring		
40	1		34 56 90	Flange	Fläns	2,10)	D 3
	1		34 56 99	Flange	Fläns	3)	
41	6		50 00 40	Screw	Skruv		
42	6		60 00 04	Washer	Bricka		
43	2		23 04 74	Copper washer	Kopparbricka		
44	1		34 56 93	Nipple	Nippel		
45	4		50 28 58	Screw	Skruv		
46	4		60 40 09	Washer	Bricka		
47	1		34 56 94	Flange	Fläns		
48	1		16 02 75	O-ring	O-ring		D 3
49	4		50 01 93	Screw	Skruv		
50	4		61 50 45	Conical spring washer	Spännbricka		
51	1		81 34 29	O-ring	O-ring		D 3
52	2		23 20 97	Flange half	Flänshalva		
53	4		50 20 36	Screw	Skruv		
54	4		60 00 08	Washer	Bricka		
55	1			Variable displ. pump, propulsion	Hydr. pump, framdrivn. ...	See page 6 ref. 21, 8 ref. 21	
56	1		23 46 20	L-adapter	L-adapter		
57	1		33 45 56	L-adapter	L-adapter	-577075	
58	1		91 01 61	Measuring nipple	Mätnippel		D 3
59	1		34 43 28	Pressure switch	Manokontakt	-577075	D 3
60	2		33 83 04	Nipple	Nippel	-577075	
	1		33 83 04	Nipple	Nippel	577076-	
61	1		81 34 28	Adapter	Adapter	2,3)	
	1		23 42 77	Elbow 45°	Rörkrök 45°	10)	
62	2		92 30 08	Clamp	Klammer	3)	
63	1		50 00 28	Screw	Skruv	3)	
64	1		60 00 08	Washer	Bricka	3)	
65	1		50 00 53	Screw	Skruv	3)	
66	2		34 59 68	Adapter	Adapter	3)	
67	2		33 04 74	Copper washer	Kopparbricka	3)	
68	1		33 85 94	Oil cooler	Oljekylare	3)	C 3
69	6		50 01 88	Screw	Skruv	3)	
70	7		61 50 43	Conical spring washer	Spännbricka	3)	
71	1		48 23 44	Hydraulic hose	Hydraulslang	2)	D 3
	1		48 20 75	Hydraulic hose	Hydraulslang	10)	D 3
72	2		89 19 53	Adapter	Adapter	2,10)	
73	1		50 00 15	Screw	Skruv	2,10)	
74	1		57 00 04	Nut	Mutter	2)	

- 1) CA 30, all models
CA 30, alla typer
- 2) CA 30 with Caterpillar
CA 30 med Caterpillar
- 3) CA 30 with Deutz
CA 30 med Deutz
- 10) CA 30 with Detroit
CA 30 med Detroit

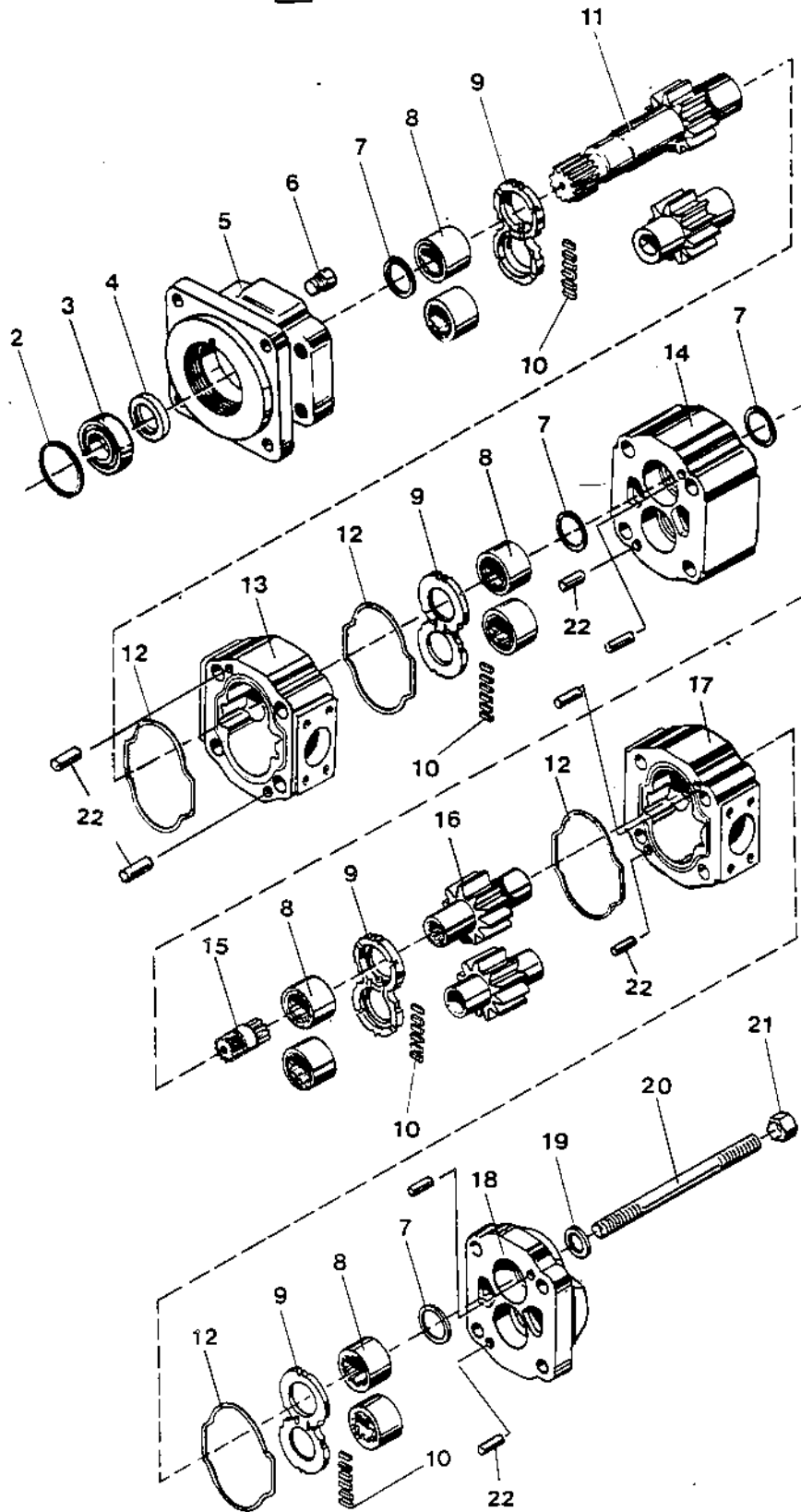


Page Sida		Group Grupp		Picture No Bild nr		Issue Utgåva		HYDRAULIC SYSTEM Vibration		HYDRAULSYSTEM Vibration	
36		05		14014-2		S-10202-2					
Ref Pos	Quantity/Antal		Part No Art nr	Description	Benämning	Note Anmärkning	C, P K, L				
	CA	1)30									
75	2		57 00 04	Nut	Mutter	10)					
	1		92 11 08	Clamp	Klammer	2)					
	4		92 11 08	Clamp	Klammer	10)					
76	1		-	Radiator and oil cooler ...	Kylare och oljekylare	2,10) See group 3					
77	1		50 00 40	Screw	Skruv	10)					
78	1		48 20 38	Hydraulic hose	Hydraulslang	2,3)	D 3				
	1		48 22 74	Hydraulic hose	Hydraulslang	10)	D 3				
79	1		23 49 57	Adapter	Adapter						
80	1		23 49 09	Adapter	Adapter						
81	1		23 33 12	Check valve	Backventil		D 3				
82	1		34 59 65	Bracket	Fäste	10)					
83	1		34 74 80	Washer	Bricka						

- 1) CA 30, all models
CA 30, alla typer
- 2) CA 30 with Caterpillar
CA 30 med Caterpillar
- 3) CA 30 with Deutz
CA 30 med Deutz
- 10) CA 30 with Detroit
CA 30 med Detroit

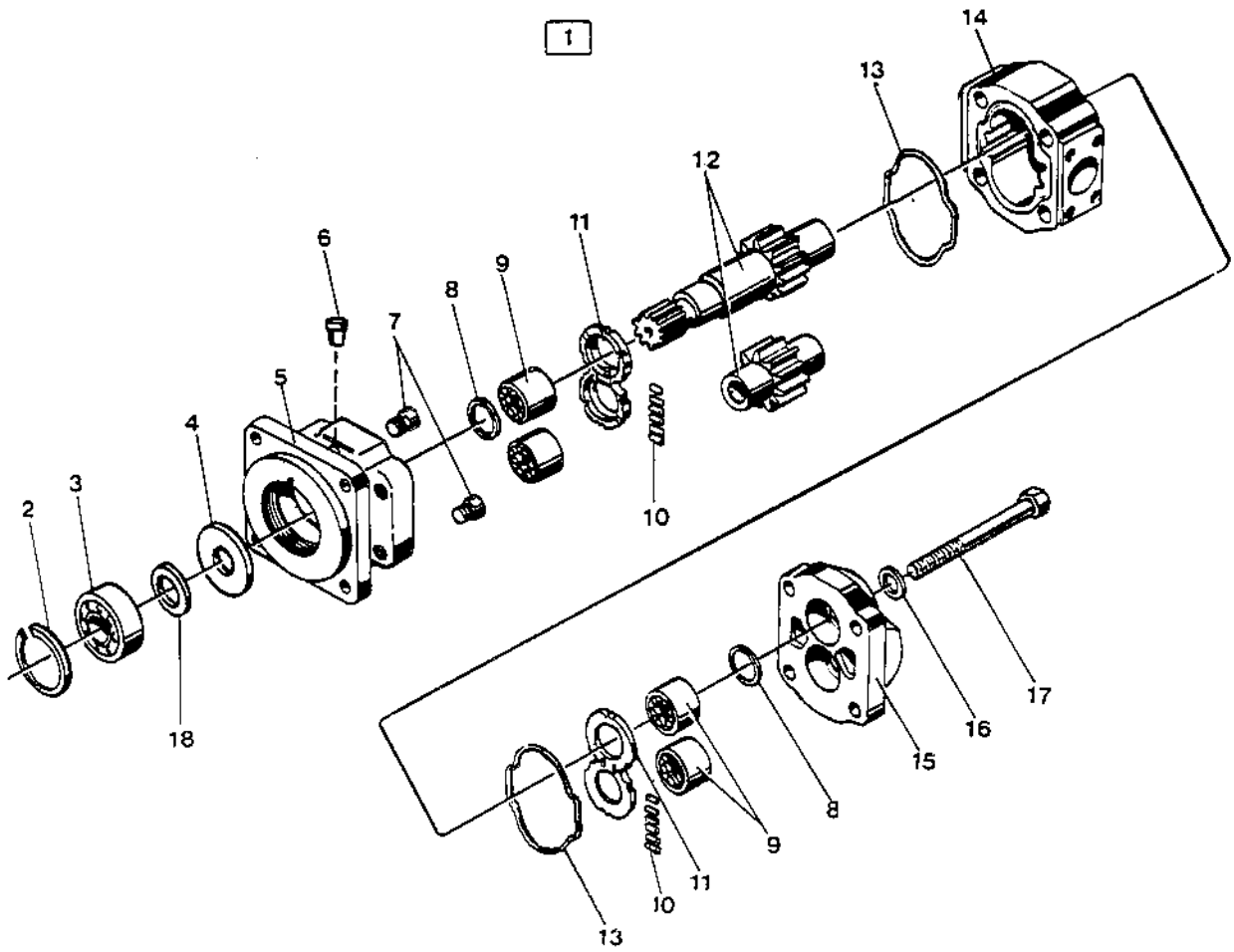
Group 5
Grupp 5

1



Page Sida		Group Grupp	Picture No Bild nr	Issue Utgåva	HYDRAULIC PUMP Vibration and steering	HYDRAULPUMP Vibration och styrning
38		05	14015-1	S-10202-2		
Ref Pos	Quantity/ Antal	Part No Art nr	Description	Benämning	Note Anmärkning	C, P K, L
	1)30					
1	1	34 55 80	Hydraulic pump, vibration and steering, cpl.	Hydraulpump, vibration .. och styrning, kpl.		C 3
2	1	81 36 77	•Snap ring	•Spåring		
3	1	81 36 73	•Ball bearing	•Kullager		D 3
4	1	81 39 19	•Seal ring	•Tätningarring		D 3
5	1	92 33 89	•Cover	•Lock		
6	1	81 39 07	•Plug	•Plugg		
7	4	81 36 56	•Seal ring	•Tätningarring		D 3
8	8	81 36 82	•Roller bearing	•Rullager		D 3
9	4	81 36 42	•Thrust plate	•Tryckbricka		D 3
10	2	48 04 81	•Sealing strip	•Tätningssremsa		D 3
11	1	89 11 20	•Drive shaft and gear	•Drivaxel och kugghjul		
12	4	81 36 68	•Gasket	•Packning		D 3
13	1	92 28 15	•Housing	•Hus		
14	1	92 33 90	•Bearing housing	•Lagerhus		
15	1	81 39 22	•Shaft	•Axel		
16	1	81 39 08	•Gear set	•Kugghjulssats		
17	1	92 33 91	•Housing	•Hus		
18	1	92 33 92	•Cover	•Lock		
19	4	81 39 15	•Washer	•Bricka		
20	4	81 38 92	•Stud	•Pinnskruv		
21	4	81 39 17	•Nut	•Mutter		
22	8	91 16 50	•Dowel pin	•Styrpinne		

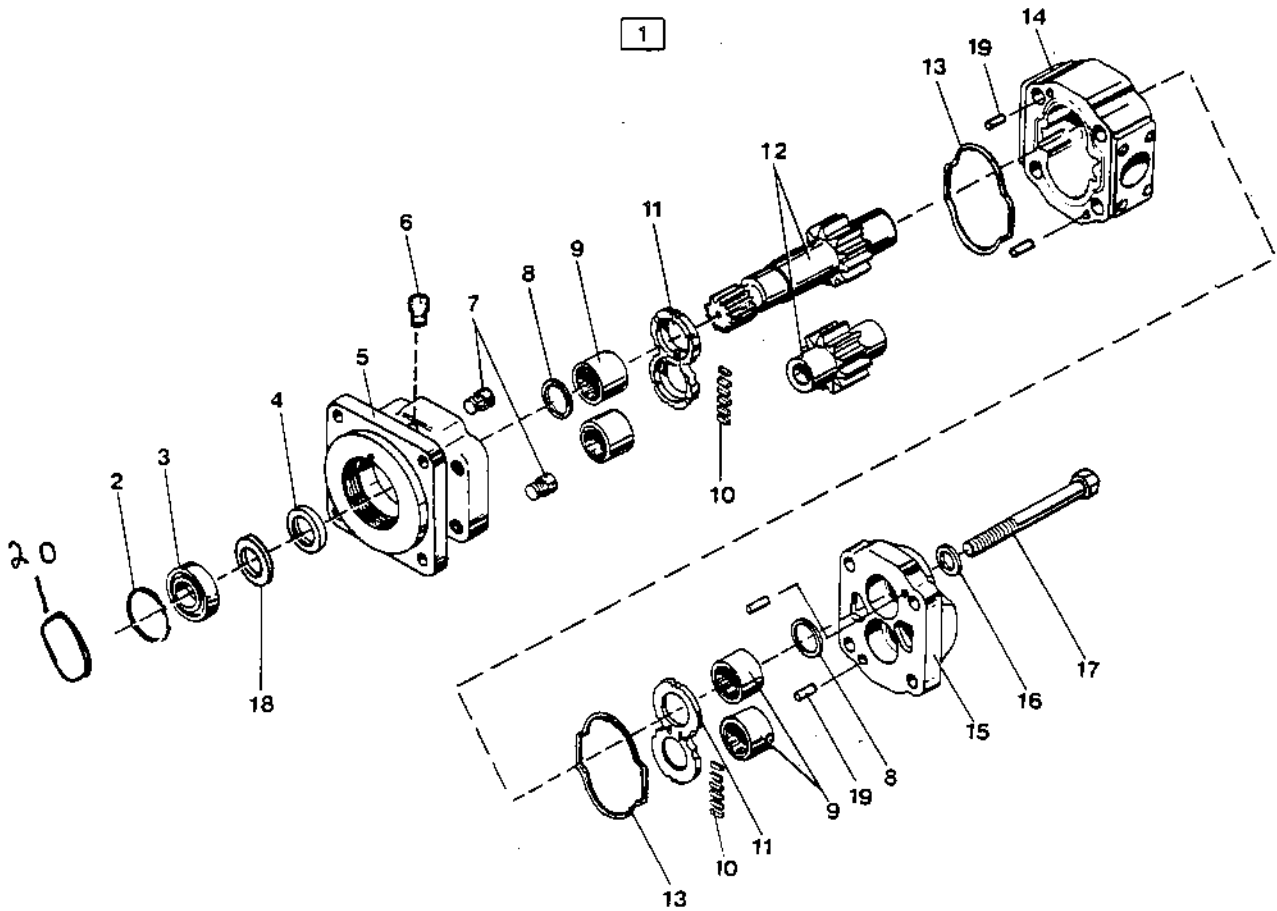
1) CA 30, all models
CA 30, alla typer



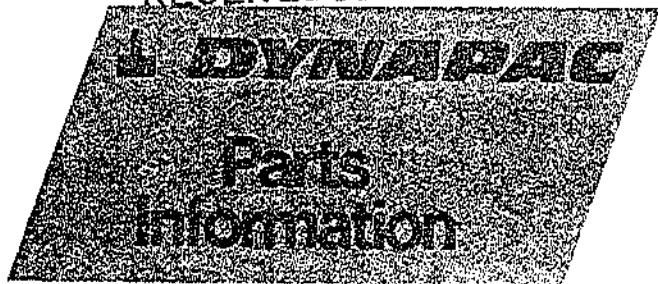
Page Sida	Group Grupp	Picture No Bild nr	Issue Utgåva	HYDRAULIC MOTOR Vibration -577030	HYDRAULIC MOTOR Vibration -577030			
40	05	14283-1	S-10202-2					
Ref Pos	Quantity/Antal			Part No Art nr	Description	Benämning	Note Anmärkning	C, P K, L
	CA							
	1)30							
• 1	1			80 11 60	Hydraulic motor, vibration, cpl.	Hydraulmotor, vibration, kpl.		C 3
• 2	1			81 36 78	•Snap ring	•Spårring		
• 3	1			81 36 74	•Ball bearing	•Kullager		D 3
• 4	1			81 36 76	•Seal ring	•Tättningsring		D 3
• 5	1			81 39 02	•Cover	•Lock		
• 6	1			81 39 10	•Plug	•Pfugg		
• 7	2			81 39 03	•Check valve	•Backventil		D 3
• 8	2			81 36 61	•Seal ring	•Tättningsring		D 3
• 9	4			81 39 06	•Roller bearing	•Rullager		D 3
• 10	12			81 36 46	•Sealing	•Tätning		D 3
• 11	2			81 36 83	•Thrust plate	•Tryckbricka		D 3
• 12	1			89 14 98	•Drive shaft and gear	•Drivaxel och kuggghjul		
• 13	2			81 36 69	•Gasket	•Packning		D 3
• 14	1			89 14 57	•Housing	•Hus		
• 15	1			81 39 23	•Cover	•Lock		
• 16	4			81 39 15	•Washer	•Bricka		
• 17	4			81 39 16	•Screw	•Skruv		
• 18	1			81 36 43	•Seal retainer	•Tättningshållare		

1) CA 30, all models
CA 30, alla typer

Group 5
Grupp 5



RECEIVED DEC - 2 1985



Ref.n° 110 11201 1101 Page 1/1

Replaces:

Date: 1985-11-07

To: Service Dept Heavy Equipment

Attn: Service Managers, Parts Managers

From: Service Dept, Earthmover

DELAYING RELAY FOR VIBRATION CONTROL

A retro-fit delaying relay kit is available for CA 25II up to serial number 575 339 and CA 30II up to serial number 577 076.

The kit consists of:

Relay	92 46 51	1 pc
Holder	34 70 61	1 pc
Contact piece	93 01 63	2 pcs
Drawing and bill of material for instruction		

The part number for the kit is 34 70 63.

FÖRDRÖJNINGSPÄRÄ FÖR VIBRATIONSMANÖVRERING

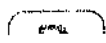
En sats med fördröjningsrelä finns för eftermontering på CA 25II upp till serienummer 575 339 och CA 30II upp till serienummer 577 076.

Såtsen består av:

Relä	92 46 51	1 st
Hållare	34 70 61	1 st
Kontaktblock	93 01 63	2 st
Ritning och stycklista som instruktion		

Reservdelsnumret för såtsen är 34 70 63.

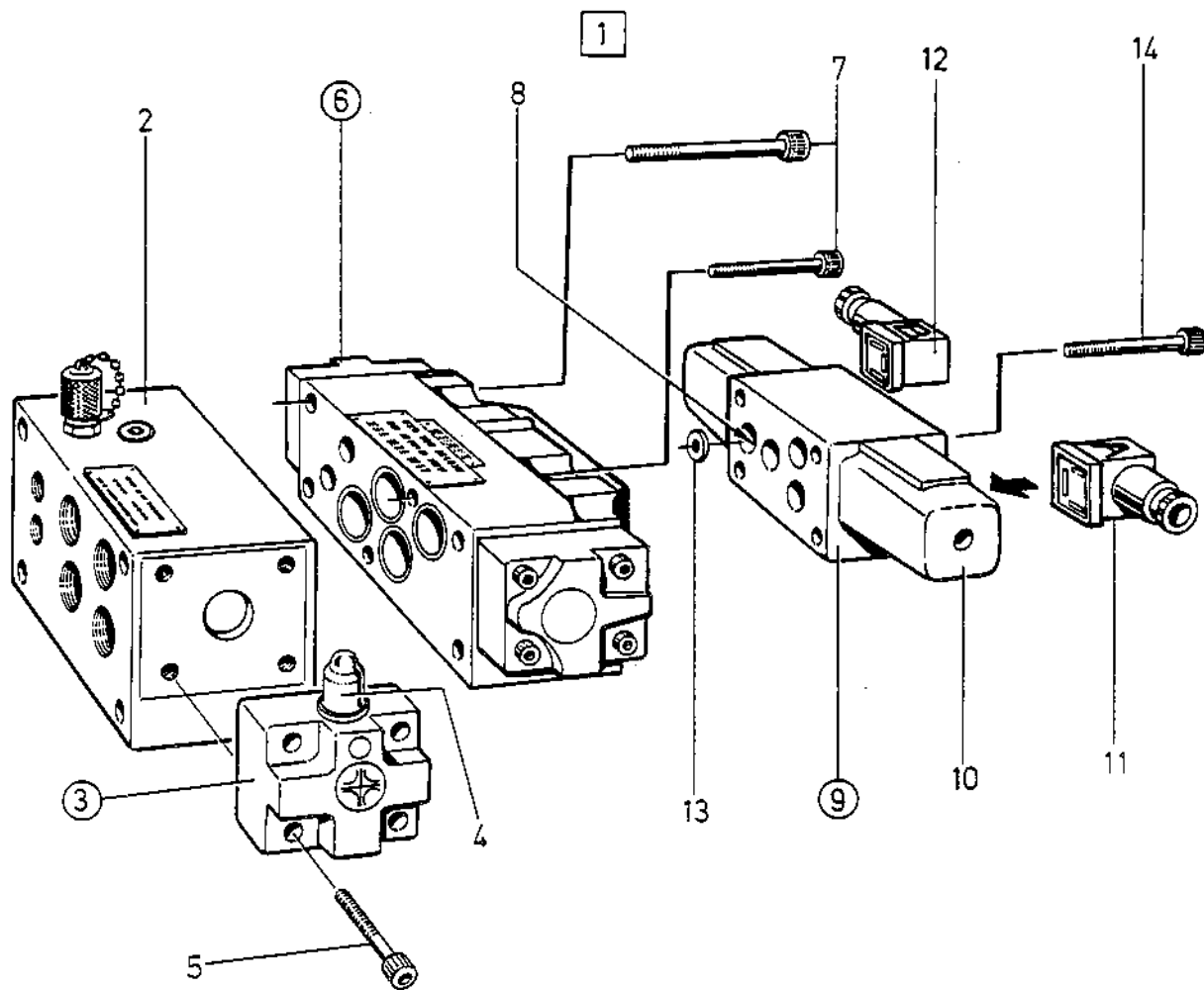
4310
 575 339
 575 340
 575 341
 575 342
 575 343
 575 344
 575 345
 575 346
 575 347
 575 348
 575 349
 575 350
 575 351
 575 352
 575 353
 575 354
 575 355
 575 356
 575 357
 575 358
 575 359
 575 360



Page Sida	Group Grupp	Picture No Bild nr	Issue Utgåva	HYDRAULIC MOTOR Vibration	HYDRAULMOTOR Vibration	
42	05	14016-1	S-10202-2	577031-	577031-	
Ref Pos	Quantity/Antal	Part No Art nr	Description	Benämning	Note Anmärkning	C, P K, L
	CA					
	1)30					
1	1	34 63 01	Hydraulic motor, vibration, cpl.	Hydraulmotor, vibration, kpl.		C 3
2	1	81 36 78	•Snap ring	•Spårring		
3	1	81 36 74	•Ball bearing	•Kullager		D 3
4	1	81 36 76	•Seal ring	•Tätningarring		D 3
5	1	92 33 93	•Cover	•Lock		
6	1	81 39 10	•Plug	•Plugg		
7	2	81 39 03	•Check valve	•Backventil		D 3
8	2	81 36 61	•Seal ring	•Tätningarring		D 3
9	4	81 39 06	•Roller bearing	•Rullager		D 3
10	1	48 04 81	•Sealing strip	•Tätningremsa		D 3
11	2	81 36 83	•Thrust plate	•Tryckbricka		D 3
12	1	89 14 98	•Drive shaft and gear	•Drivaxel och kugghjul		
13	2	81 36 69	•Gasket	•Packning		D 3
14	1	92 33 94	•Housing	•Hus		
15	1	92 33 95	•Cover	•Lock		
16	4	81 39 15	•Washer	•Bricka		
17	4	81 39 16	•Screw	•Skruv		
18	1	81 36 43	•Seal retainer	•Tätningshållare		
19	4	91 16 50	•Dowel pin	•Styrpinne		
20		813478	MOUNTING O-RING			

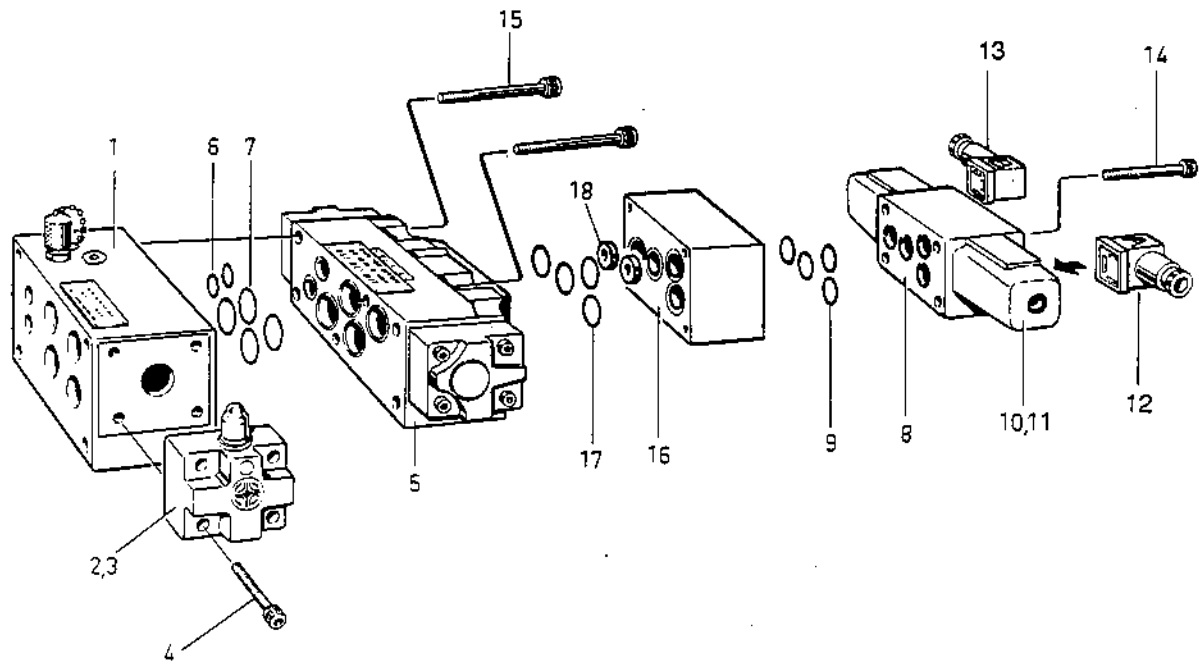
1) CA 30, all models
CA 30, alla typer

Group 5
Grupp 5



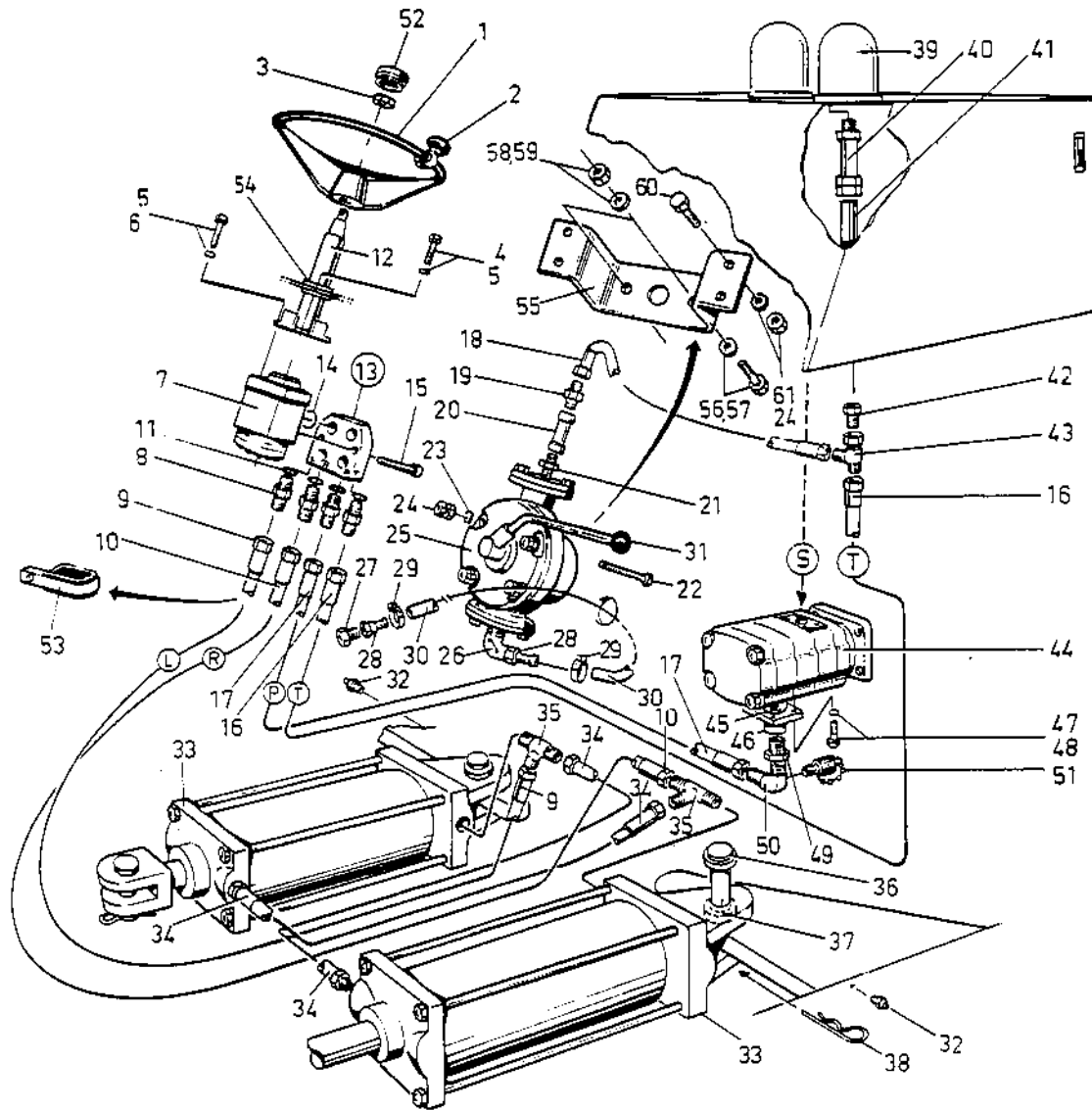
Page Sida	Group Grupp	Picture No Bild nr	Issue Utgåva	HYDRAULIC CONTROL VALVE Vibration -577075	MANÖVERVENTIL Vibration -577075	
44	05	14017-1	S-10202-2			
Ref Pos	Quantity/Antal CA	Part No Art nr	Description	Benämning	Note Anmärkning	C, P K, L
	1)30					
1	1	34 56 86	Hydraulic control valve, ... vibr., cpl.	Manöverventil, vibr. kpl. ...		C3
2	1	92 27 91	•Manifold block	•Anslutningsstycke		
3	1	92 27 92	•Pressure relief valve, ... cpl.	•Överströmningsventil, ... kpl.		C 3
4	1	92 27 93	••Seal kit, pressure adj. ...	••Tätningssats, tryckjust.		D 3
5	4	92 28 13	•Screw	•Skruv		
6	1	92 27 94	•Direction valve, cpl.	•Riktningsventil, kpl.		
7	1	92 27 95	••Bolt kit	••Skruvsats		
8	2	92 27 96	••Orifice	••Strypning		
9	1	92 27 97	••Pilot valve, cpl.	••Pilotventil, kpl.		D 4
10	2	92 27 98	•••Solenoid	•••Magnetspole		D 3
11	1	92 27 99	•••Plug contact, B	•••Stickkontakt, B		D 3
12	1	92 28 00	•••Plug contact, A	•••Stickkontakt, A		D 3
13	1	92 28 01	•••Seal kit, pilot valve ...	•••Tätn. sats, pilotventil ...		D 3
14	4	92 28 12	••Screw	••Skruv		

1) CA 30, all models
CA 30, alla typer



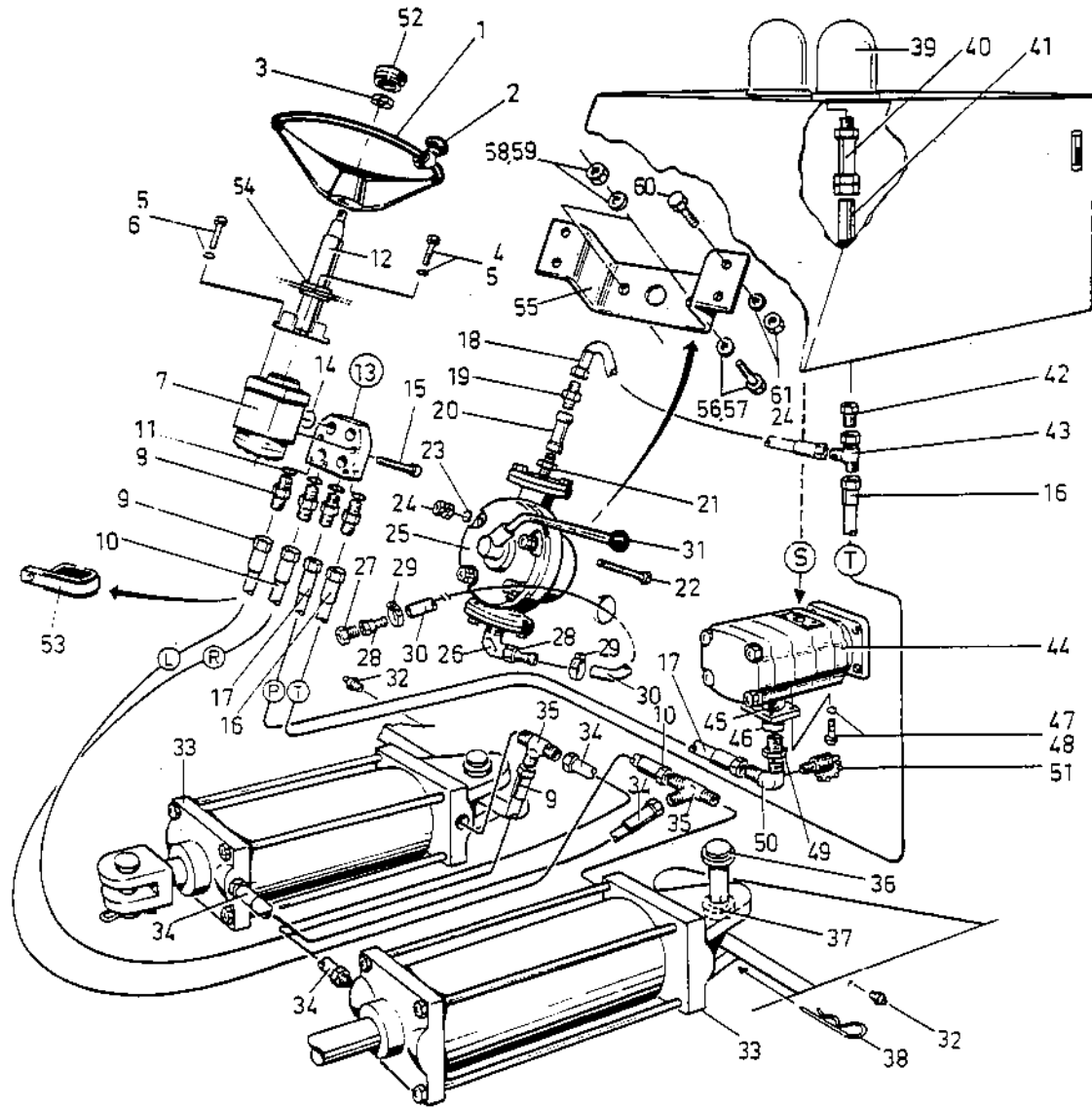
Page Sida	Group Grupp	Picture No Bild nr	Issue Utgåva	HYDRAULIC CONTROL VALVE Vibration 577076-	MANÖVERVENTIL Vibration 577076-	
46	05	14323-1	S-10202-2			
Ref Pos	Quantity/Antal CA 1)30	Part No Art nr	Description	Benämning	Note Anmärkning	C, P K, L
	1	34 71 60	Hydraulic control valve, ... vibration, cpl.	Manöverventil, vibration, kpl.		C 3
1	1	92 27 91	•Manifold block	•Anslutningsstycke		
2	1	92 27 92	•Pressure relief valve, cpl.	•Överströmningsventil, ... kpl.		C 3
3	1	92 27 93	••Seal kit, pressure adj. ...	••Tätningssats, tryckjust.		D 3
4	4	92 28 13	••Screw	••Skruv		
5	1	92 76 42	•Direction valve, cpl.	•Riktningventil, kpl.		
6	2	92 65 89	••O-ring	••O-ring		
7	4	92 65 90	••O-ring	••O-ring		
8	1	34 71 62	••Pilot valve, cpl.	••Pilotventil, kpl.		D 4
9	4	92 65 87	•••O-ring	•••O-ring		
10	2	92 76 46	•••Solenoid	•••Magnetspole		D 3
11	1	92 76 44	•••Seal kit	•••Tätningssats		D 3
12	1	92 27 99	•Plug contact, B	•Stickkontakt, B		D 3
13	1	92 28 00	•Plug contact, A	•Stickkontakt, A		D 3
14	1	92 76 45	•Screw kit	•Bultsats		
15	1	92 27 95	•Screw kit	•Bultsats		
16	1	92 76 43	•Orifice plate	•Stryppiatta		
17	4	92 65 87	••O-ring	••O-ring		
18	2	92 65 88	•Orifice	•Strypning		

1) CA 30, all models
CA 30, alla typer



Page Sida		Group Grupp	Picture No Bild nr	Issue Utgåva	HYDRAULIC SYSTEM Steering	HYDRAULSYSTEM Styrning	
48		05	14018-2	S-10202-2			
Ref Pos	Quantity/Antal		Part No Art nr	Description	Benämning	Note Anmärkning	C, P K, L
	CA	1)30					
1	1		34 37 82	Steering wheel, cpl.	Ratt, kpl.		D 3
2	1		31 20 82	Turning knob	Rattspinnare		
3	1		92 69 63	Wheel nut	Rattmutter		
4	2		50 00 30	Screw	Skruv		
5	4		60 40 06	Conical spring washer	Spännbricka		
6	2		50 00 48	Screw	Skruv		
7	1		48 02 19	Steering unit	Styrventil		
				Comps, page 52	Det. se sida 52		
8	4		23 49 41	Adapter	Adapter		
9	1		48 22 61	Hydraulic hose	Hydraulslang		D3
10	1		48 22 54	Hydraulic hose	Hydraulslang		D3
11	4		16 20 15	Seal ring	Tätningarring		
12	1		92 07 72	Steering column	Rattstång		C 4
13	1		91 14 99	Relief valve block, cpl.	Ventilblock, kpl.		C 3
14	1		92 03 63	•Gasket set	•Packningsatts		D 3
15	2		48 09 23	••Screw	••Skruv		
16	1		48 20 72	Hydraulic hose	Hydraulslang		D3
17	1		48 20 69	Hydraulic hose	Hydraulslang		D3
18	1		48 22 55	Hydraulic hose	Hydraulslang		D3
19	1		33 42 05	Adapter	Adapter		
20	1		23 33 05	Check valve	Backventil		
21	1		81 37 38	Adapter	Adapter		
• 22	4		50 00 61	Screw	Skruv	-577085	
• 23	4		60 00 04	Washer	Bricka	-577085	
• 24	8		57 00 04	Nut	Mutter	-577085	
•	4		57 00 04	Nut	Mutter	577086-	
25	1		92 16 46	Hand pump	Handpump		
26	1		81 34 48	Elbow 90°	Rörkrök 90°		
27	1		33 10 92	Plug	Plugg		
28	2		23 48 00	Hose nipple	Slangnippel		
29	2		31 30 04	Hose clamp	Slangklämma		
30	1 x L		24 40 59	Hose	Slang	L = 3000 mm	
31	1		34 56 41	Handle	Handtag		
32	2		31 00 25	Grease nipple	Smörjnippel		
33	2		33 55 60	Steering cylinder	Styrcylinder		
				Comps, page 54	Det. se sida 54		
34	2		333 56 03 04	Hydraulic hose	Hydraulslang		D3
35	2		33 40 70	T-adapter	T-adapter		
36	4		-	Bolt	Bult	See page 54 ref. 16	
37	2		81 33 16	Bearing	Lager		D 3
38	4		-	Locking pin	Låspinne	See page 54 ref. 17	
39	1		49 93 49	Return filter	Returfilter		A 1
40	1		23 31 42	Check valve	Backventil		D 3
41	1 x L		62 92 31	Pipe	Rör	L = 150 mm	
42	1		33 41 42	Adapter	Adapter		
43	1		33 41 35	L-adapter	L-adapter		
44	1		-	Hydr. pump.	Hydr. pump. vibr. o styren.		
				vibr./steering	Det. se sida 38		
				Comps, page 38			

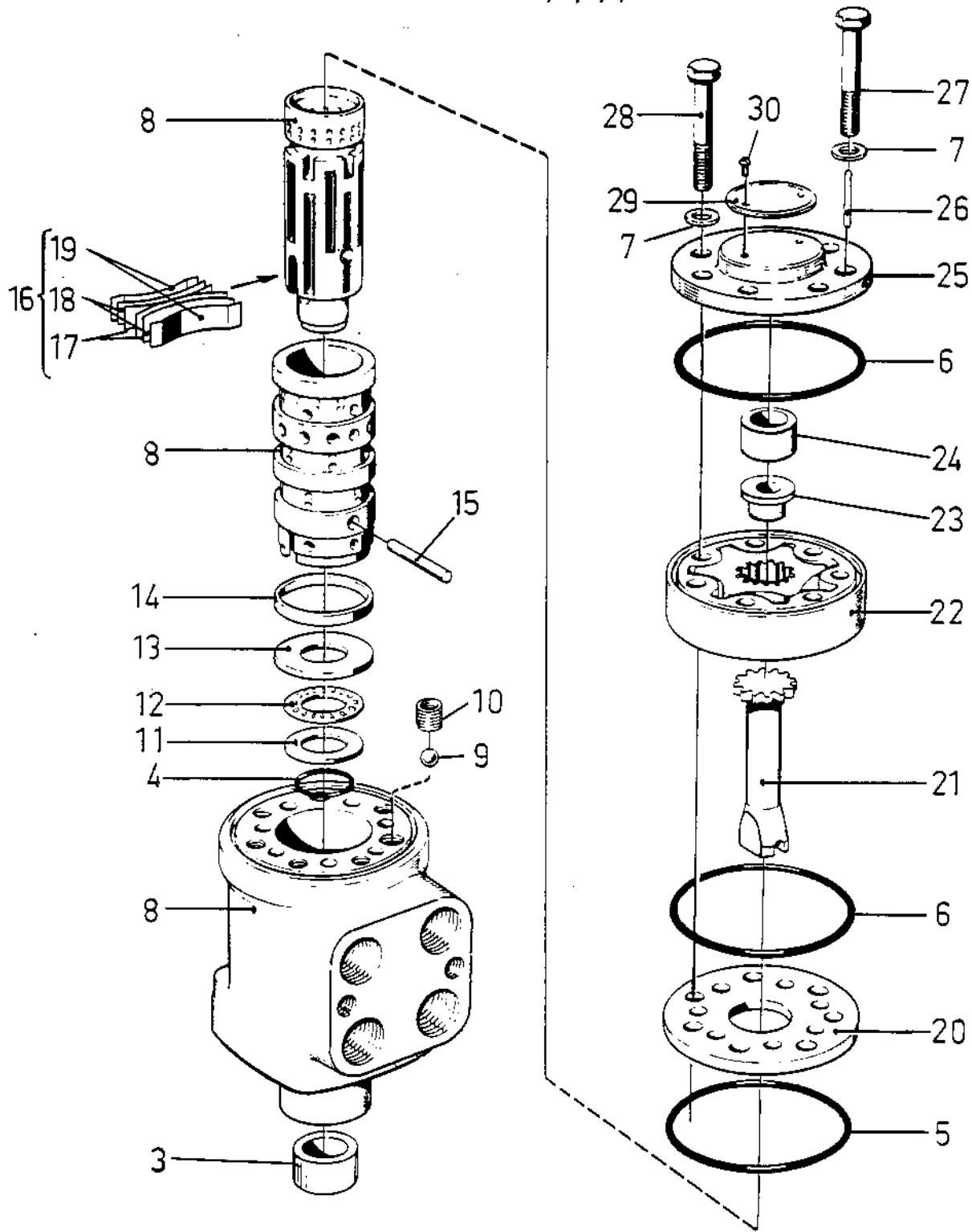
1) CA 30, all models
CA 30, alla typer



Page Sida	Group Grupp	Picture No Bild nr	Issue Utgåva	HYDRAULIC SYSTEM Steering	HYDRAULSYSTEM Styrning	
50	05	14018-2	S-10202-2			
Ref Pos	Quantity/Antal CA	Part No Art nr	Description	Benämning	Note Anmärkning	C, P K, L
	1)30					
45	1	81 34 43	O-ring	O-ring		D 3
46	1	81 34 33	Flange	Fläns		
47	4	50 90 23	Screw	Skruv		
48	4	60 40 06	Washer	Bricka		
49	1	81 34 34	Reducing nipple	Reducering		
50	1	34 57 76	Elbow	Rörkrök		
51	1	91 01 61	Measuring nipple	Mätnippel		D 3
52	1	27 11 29	Cap	Kåpa		
53	1	92 11 19	Clamp	Klammer		
54	1	16 70 41	V-ring	V-ring		
• 55	1	34 70 52	Bracket	Fäste	577086-	
• 56	2	50 00 22	Screw	Skruv	577086-	
• 57	2	60 00 06	Washer	Bricka	577086-	
• 58	2	61 50 43	Conical spring washer	Spännbricka	577086-	
• 59	2	57 00 05	Nut	Mutter	577086-	
• 60	4	50 00 40	Screw	Skruv	577086-	
• 61	4	61 50 42	Conical spring washer	Spännbricka	577086-	

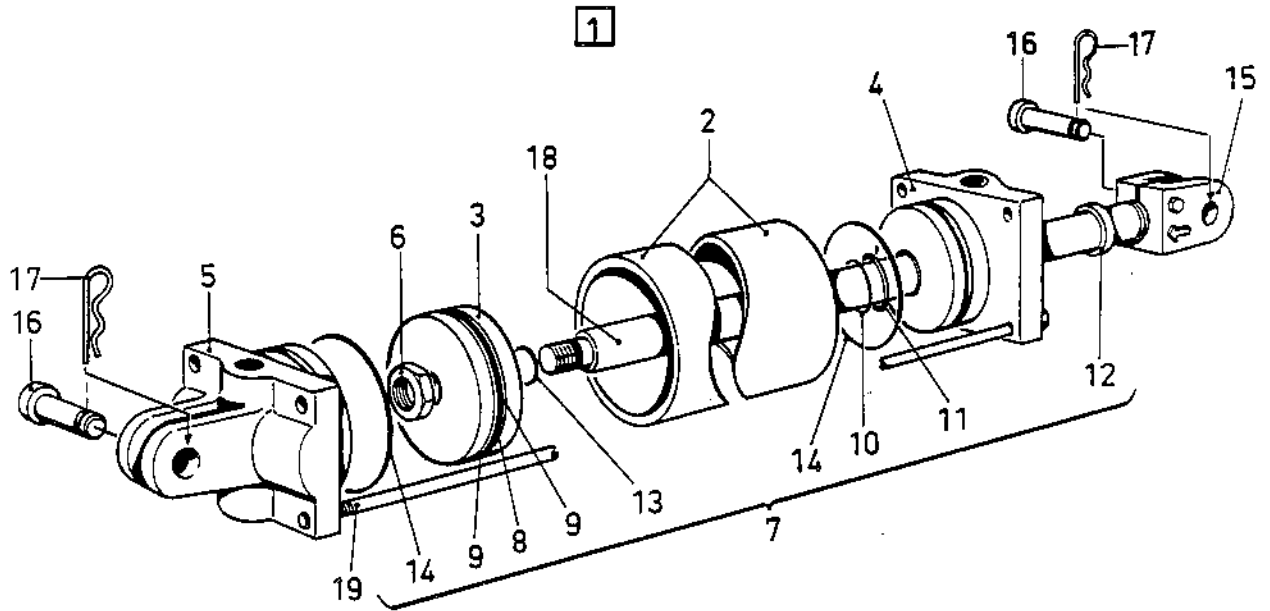
1) CA 30, all models
CA 30, alla typer

1
2
3,4,5,6,7



Page Sida		Group Grupp		Picture No Bild nr		Issue Utgåva		STEERING UNIT STYRVENTIL	
52		05		14019-1		S-10202-2			
Ref Pos	Quantity/Antal			Part No Art nr	Description	Benämning	Note Anmärkning	C, P K, L	
	CA								
1	1			48 02 19	Steering unit, compl.	Styrventil, kompl.		C 3	
2	1			48 04 57	•Spare parts bag	•Reservdelssats		D 3	
3	1			-	••Seal ring	••Tätningarring		S	
4	1			-	••O-ring	••O-ring		S	
5	1			-	••O-ring	••O-ring		S	
6	2			-	••O-ring	••O-ring		S	
7	7			-	••Sealing washer	••Tätningbricka		S	
8	1			48 04 58	•Housing with sleeves	•Hus med ventilhylsa			
9	1			48 04 68	•Ball	•Kula			
10	1			48 04 46	•Thread bushing	•Gängad bussning			
11	1			48 04 52	•Bearing race	•Bricka			
12	1			48 04 53	•Needle bearing	•Nållager			
13	1			48 04 51	•Bearing race	•Bricka			
14	1			48 04 49	•Ring	•Ring			
15	1			48 04 47	•Cross pin	•Tapp			
16	1			48 13 09	•Set of springs	•Fjädersats			
17	2			48 13 08	••Spring, blue	••Fjäder, blå			
18	2			48 13 07	••Spring	••Fjäder			
19	2			48 04 48	••Spring	••Fjäder			
20	1			48 04 45	•Valve plate	•Ventilplatta			
21	1			48 04 54	•Drive shaft	•Axel			
22	1			48 05 77	•Gear set	•Kugghjulssats			
23	1			48 04 55	•Spacer	•Distanshylsa			
24	1			48 13 06	•Spacer	•Distanshylsa			
25	1			48 04 50	•End cap	•Lock			
26	1			48 04 66	•Rolled pin	•Spännstift			
27	1			48 04 56	•Screw with bore	•Skruv med hål			
28	6			48 04 65	•Screw	•Skruv			
29	1			48 04 44	•Rating plate	•Platta			
30	2			48 04 64	•Rivet	•Nit			

1) CA 30, all models
CA 30, alla typer



Page Sida		Group Grupp		Picture No Bild nr		Issue Utgåva		STEERING CYLINDER		STYRCYLINDER	
54		05		14020-1		S-10202-2					
Ref Pos	Quantity/Antal			Part No Art nr	Description	Benämning	Note Anmärkning	C, P K, L			
	CA										
1	2			34 08 96	Steering cylinder cpl	Styrcylinder kpl		C 3			
2	1			48 10 55	•Cylinder	•Cylinder					
3	1			48 10 44	•Piston	•Kolv		D 4			
4	1			48 10 45	•Stuffing box	•Packbox					
5	1			48 10 47	•Cylinder end	•Cylinderlock					
6	1			48 10 51	•Nut	•Mutter		D 4			
7	1			48 10 42	•Seal kit	•Tätningssats		D 3			
8	1			-	••O-ring	••O-ring		S			
9	2			-	••Washer	••Bricka		S			
10	1			-	••O-ring	••O-ring		S			
11	1			-	••Washer	••Bricka		S			
12	1			-	••Scraper ring	••Avstrykarring		S			
13	1			-	••O-ring	••O-ring		S			
14	2			-	••O-ring	••O-ring		S			
15	1			48 10 46	•Fork	•Gaffel		D 3			
16	2			48 10 49	•Bolt	•Bult		D 3			
17	2			48 10 48	•Locking pin	•Låspinne		D 3			
18	1			48 10 43	•Piston rod	•Kolvstång		D 4			
19	4			48 10 56	•Stud	•Pinnskruv		D 4			

1) CA 30, all models
CA 30, alla typer

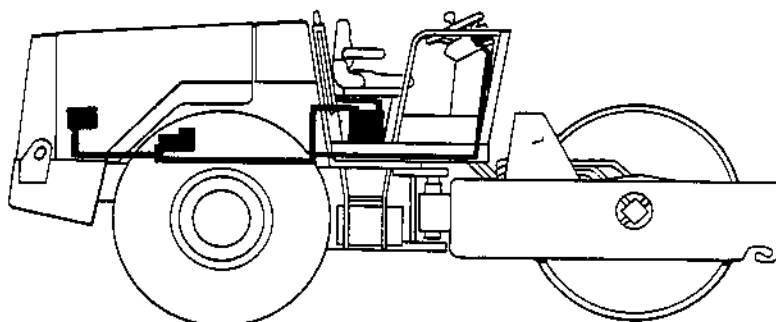
↓ DYNAPAC

ELECTRICAL EQUIPMENT

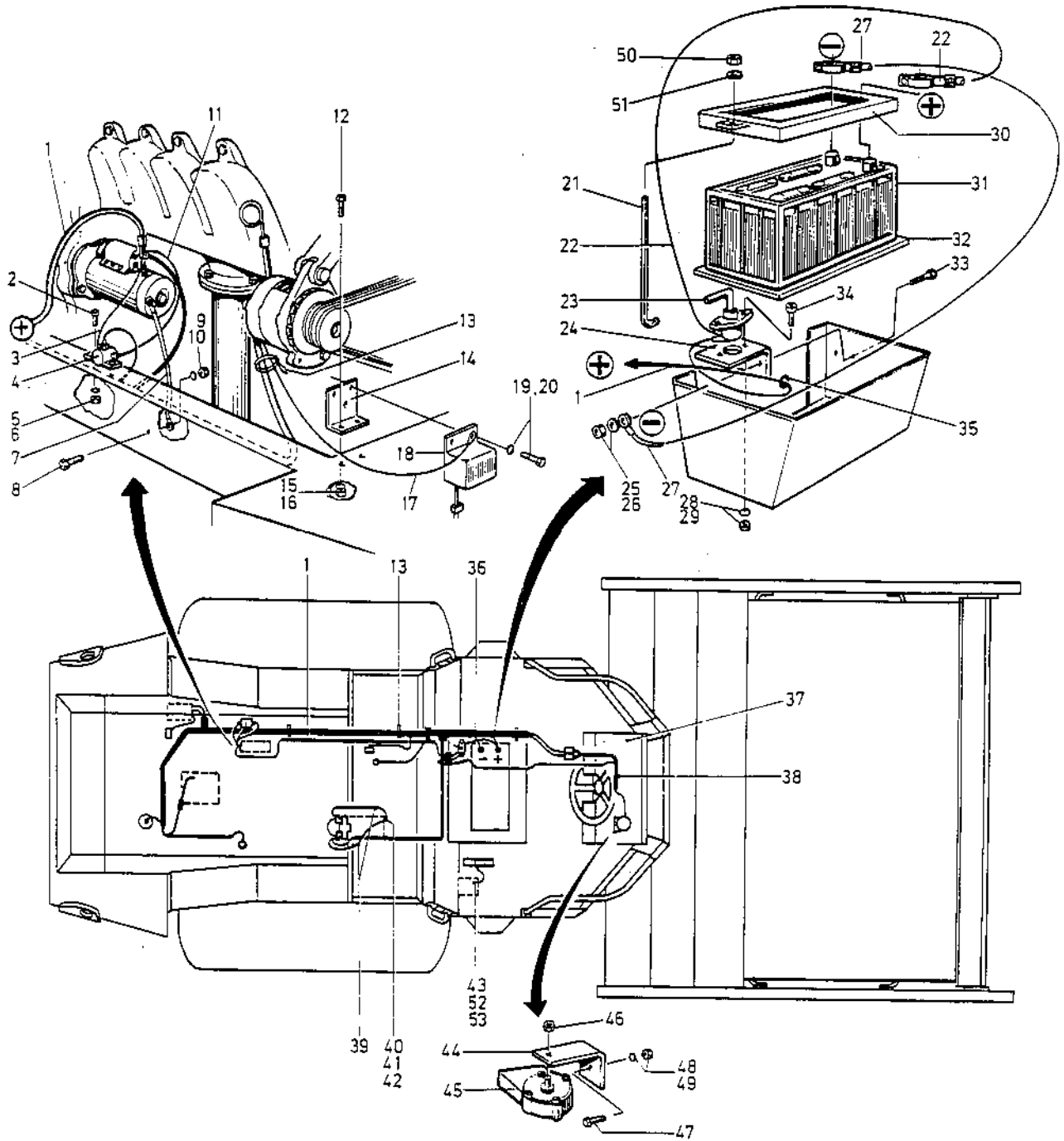
Electrical equipment
Caterpillar
Deutz
Detroit
Electrical equipment, instrument
board

ELEKTRISK UTRUSTNING

Elektrisk utrustning
Caterpillar 2
Deutz 6
Detroit 10
Elektrisk utrustning, instrumentpanel 12

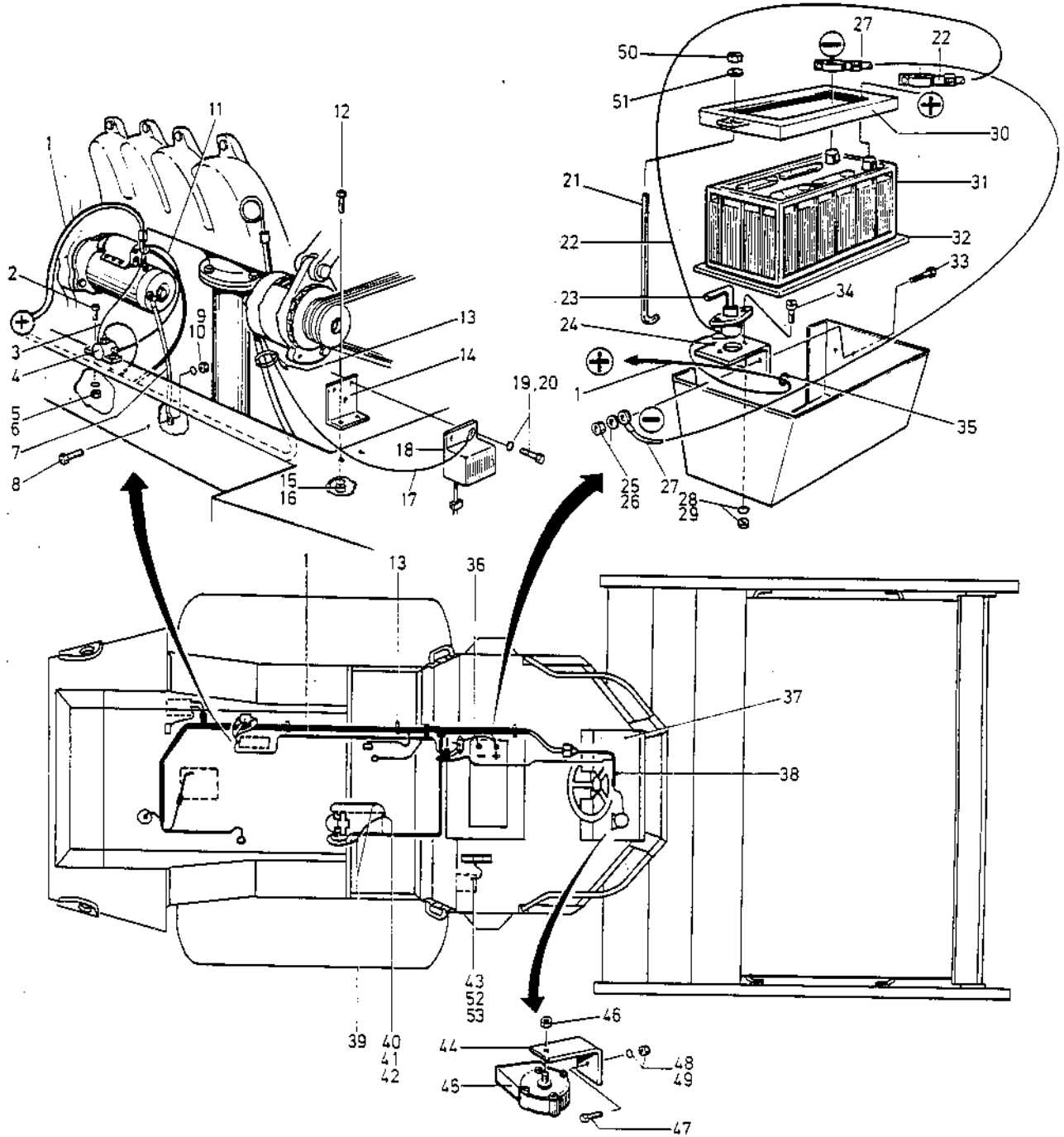


Group 6
Grupp 6



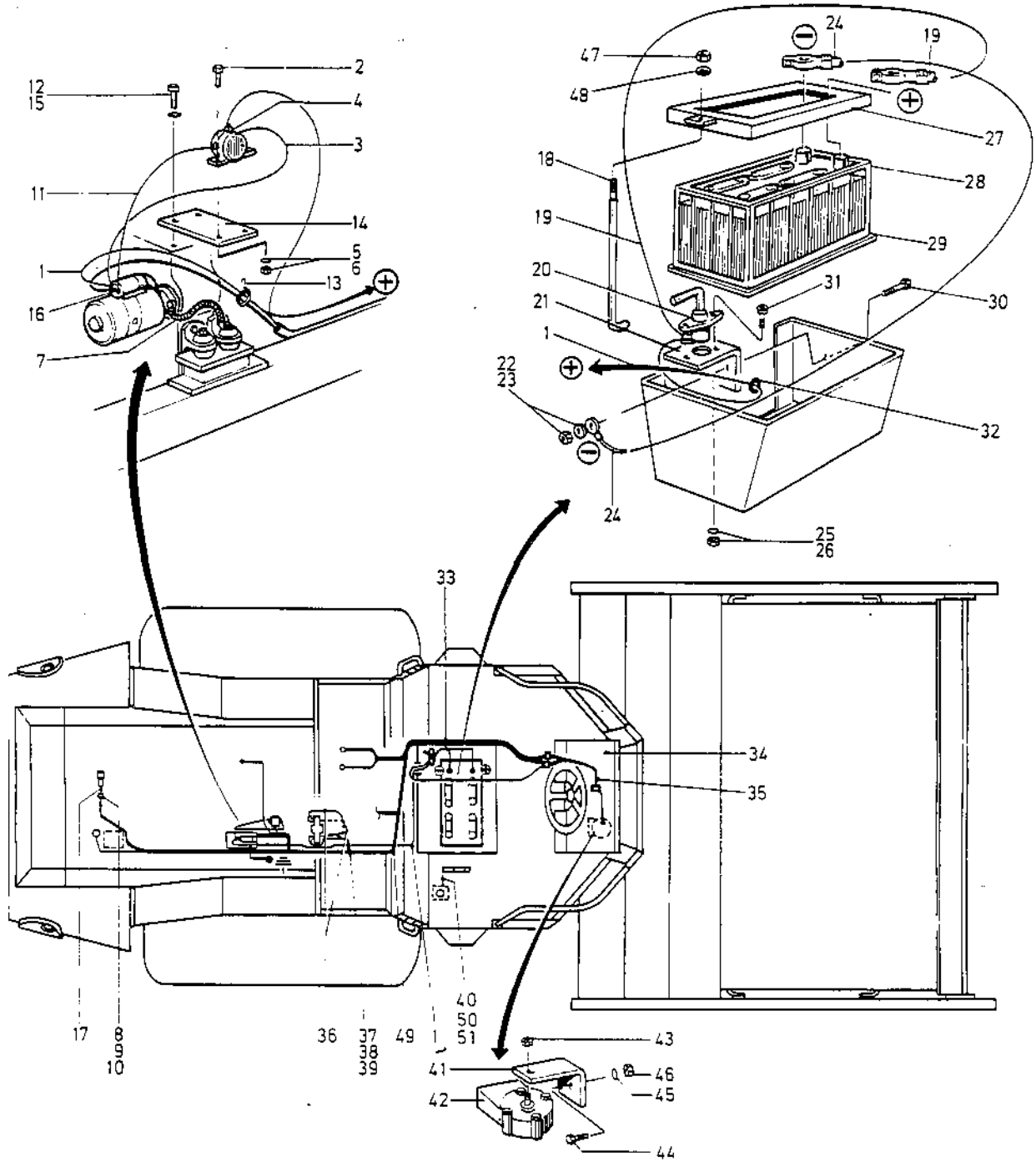
Page Sida		Group Grupp	Picture No Bild nr	Issue Utgåva	ELECTRICAL EQUIPMENT Caterpillar	ELEKTRISK UTRUSTNING Caterpillar	
2		06	14021-2	S-10202-2			
Ref Pos	Quantity/Antal		Part No Art nr	Description	Benämning	Note Anmärkning	C, P K, L
	CA						
	2)30						
1	1		34 57 25	Starting cable	Startkabel		
2	2		50 00 75	Screw	Skruv		
3	1		34 57 30	Cable	Kabel		
4	1		97 50 65	Starter relay	Startrelä		D 3
5	2		61 50 42	Conical spring washer	Spännbricka		
6	2		57 00 04	Nut	Mutter		
7	1		34 57 28	Ground cable	Jordkabel		
8	1		50 00 48	Screw	Skruv		
9	1		61 50 44	Conical spring washer	Spännbricka		
10	1		57 00 06	Nut	Mutter		
11	1		34 57 29	Cable	Kabel		
12	2		50 00 53	Screw	Skruv		
13	10		31 30 41	Cable tie	Buntband		
14	1		34 60 54	Voltage regulator bracket	Regulatorfäste		
15	2		61 50 43	Conical spring washer	Spännbricka		
16	2		57 00 05	Nut	Mutter		
17	1		34 57 27	Ground cable	Jordkabel		
18	1		75 20 24	Voltage regulator	Spänningsregulator		D 3
19	3		55 00 43	Screw	Skruv		
20	3		61 50 41	Conical Spring washer	Spännbricka		
21	2		81 33 30	Screw	Skruv		
22	1		34 57 24	Battery cable	Batterikabel		
23	1		93 01 50	Battery switch	Batteriströmställare		D 3
24	1		34 42 90	Bracket	Fäste		
25	2		61 50 44	Conical spring washer	Spännbricka		
26	2		57 00 06	Nut	Mutter		
27	1		34 57 26	Ground cable	Jordkabel		
28	2		61 50 41	Conical spring washer	Spännbricka		
29	2		57 00 03	Nut	Mutter		
30	1		34 33 69	Battery frame	Batteriram		
31	1		47 00 20	Battery	Batteri		D 4
32	1		34 27 74	Rubber cushion	Gummiunderlägg		
33	2		50 00 48	Screw	Skruv		
34	2		53 30 27	Screw	Skruv		
35	1		81 33 48	Grommet	Genomföring		
36	1		34 57 07	Cable harness	Kabelhärva	-577075	
37	1		34 54 18	Cable harness	Kabelhärva	577076-	
			-	Electr. equip, instr. board	Elektr. utr, instr. panel		
			-	Comps, page 12	Det. se sida 12		
38	1		-	Cable harness	Kabelhärva	See page 12 ref. 3	
39	2		34 57 32	Ground cable	Jordkabel		
40	1		50 00 75	Screw	Skruv		
41	1		61 50 42	Conical spring washer	Spännbricka		
42	1		57 00 04	Nut	Mutter		
43	1		34 57 31	Ground cable	Jordkabel		
44	1		99 90 24	Bracket	Fäste		
45	1		99 90 23	Horn	Signalhorn		
46	1		99 90 25	Nut	Mutter		D 4
47	1		50 00 53	Screw	Skruv		

2) CA 30 with Caterpillar
CA 30 med Caterpillar



Page Sida	Group Grupp	Picture No Bild nr	Issue Utgåva	ELECTRICAL EQUIPMENT Caterpillar	ELEKTRISK UTRUSTNING Caterpillar	
4	06	14021-2	S-10202-2			
Ref Pos	Quantity/Antal CA	Part No Art nr	Description	Benämning	Note Anmärkning	C, P K, L
	2)30					
48	1	61 50 43	Conical spring washer	Spännbricka		
49	1	57 00 05	Nut	Mutter		
• 50	2	57 10 02	Nut	Mutter		
• 51	2	61 50 43	Conical spring washer	Spännbricka		
• 52	1	50 04 43	Screw, in frame	Skruv, i ram		
• 53	1	61 50 44	Washer	Bricka		

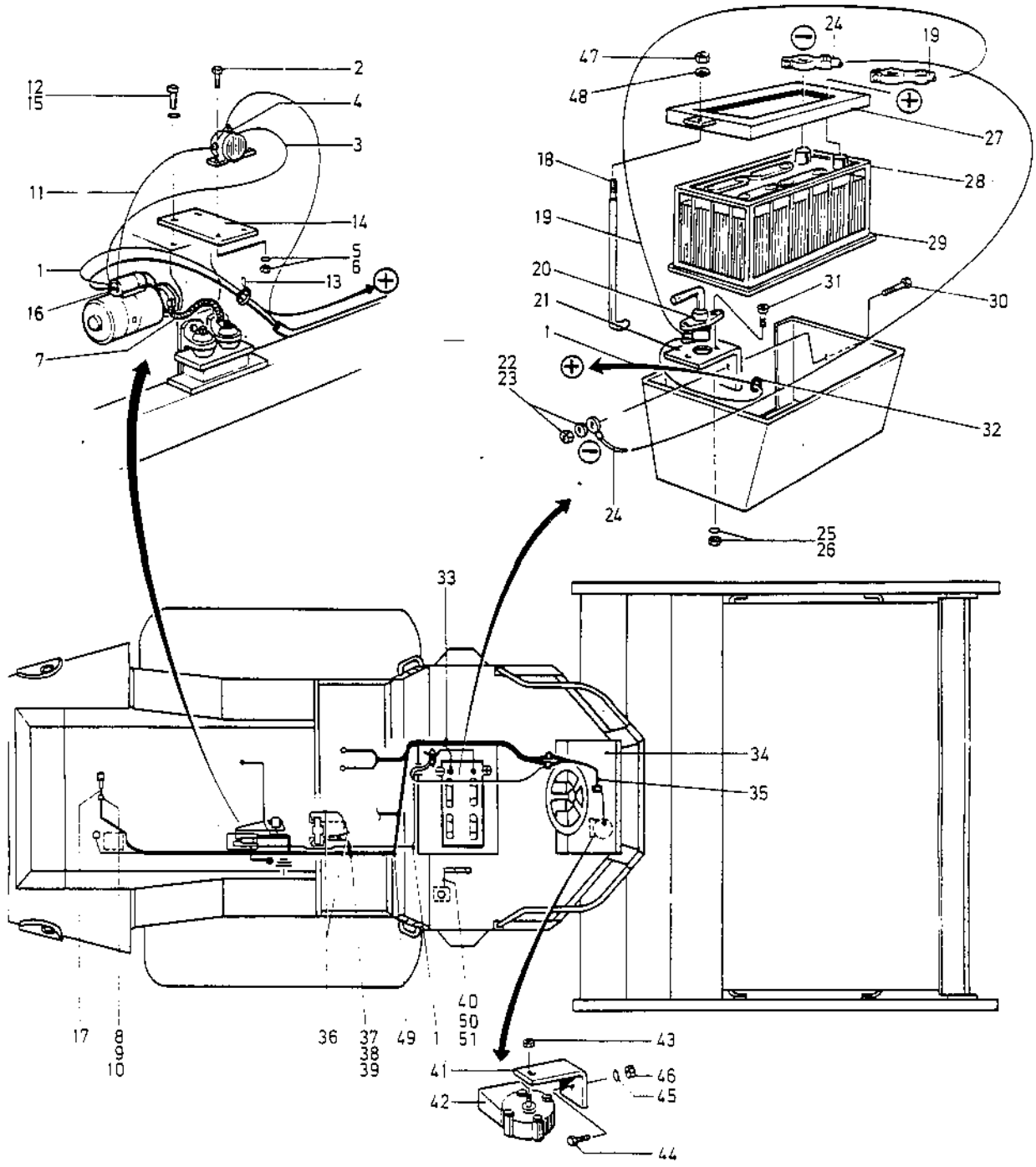
2) CA 30 with Caterpillar
CA 30 med Caterpillar



Page Sida	Group Grupp	Picture No Bild nr	Issue Utgåva	ELECTRICAL EQUIPMENT Deutz	ELEKTRISK UTRUSTNING Deutz	
6	06	14022-2	S-10202-2			
Ref Pos	Quantity/Antal CA	Part No Art nr	Description	Benämning	Note Anmärkning	C, P K, L
	3)30					
1	1	34 57 25	Starting cable	Startkabel		
2	2	50 00 13	Screw	Skruv		
3	1	34 58 19	Cable	Kabel		
4	1	97 50 65	Starter relay	Startrelä		D 3
5	2	61 50 42	Conical spring washer ...	Spännbricka		
6	2	57 00 04	Nut	Mutter		
7	1	34 57 28	Ground cable	Jordkabel		
8	1	50 00 18	Screw	Skruv		
9	1	61 50 43	Conical spring washer	Spännbricka		
10	1	92 10 77	Clamp	Klammer		
11		34 58 18	Cable	Kabel		
12	2	50 00 48	Screw	Skruv		
13	15	31 30 41	Cable ite	Buntband		
14	1	34 58 21	Bracket	Fäste		
15	2	61 50 44	Conical spring washer	Spännbricka		
16	2	60 00 08	Washer	Bricka		
17	1	33 86 81	Ground cable	Jordkabel	-577075	
18	2	81 33 30	Screw	Skruv		
19	1	34 57 24	Battery cable	Batterikabel		
20	1	93 01 50	Battery switch	Batteriströmsställare		D 3
21	1	34 42 90	Bracket	Fäste		
22	2	61 50 44	Conical spring washer	Spännbricka		
23	2	57 00 06	Nut	Mutter		
24	1	34 57 26	Ground cable	Jordkabel		
25	2	61 50 41	Conical spring washer	Spännbricka		
26	2	57 00 03	Nut	Mutter		
27	1	34 33 69	Battery frame	Batteriram		
28	1	47 00 20	Battery	Batteri		D 4
29	1	34 27 74	Rubber cushion	Gummiunderlägg		
30	2	50 00 48	Screw	Skruv		
31	2	53 30 27	Screw	Skruv		
32	1	81 33 48	Grommet	Genomföring		
33	1	34 58 11	Cable harness	Kabelhärva	-577075	
34	1	34 54 20	Cable harness	Kabelhärva	577075-	
35	1	-	Electr. equip, instr. board Comps, page 12	Elektr. utr, instr. panel	See page 12 ref. 3	
36	2	34 57 32	Ground cable	Jordkabel		
37	1	50 00 75	Screw	Skruv		
38	1	61 50 42	Conical spring washer	Spännbricka		
39	1	57 00 04	Nut	Mutter		
40	1	34 57 31	Ground cable	Jordkabel		
41	1	99 90 24	Bracket	Fäste		
42	1	99 90 23	Horn	Signalhorn		
43	1	99 90 25	Nut	Mutter		D 4
44	1	50 00 53	Screw	Skruv		
45	1	61 50 43	Conical spring washer	Spännbricka		
46	1	57 00 05	Nut	Mutter		
47	2	57 10 02	Nut	Mutter		

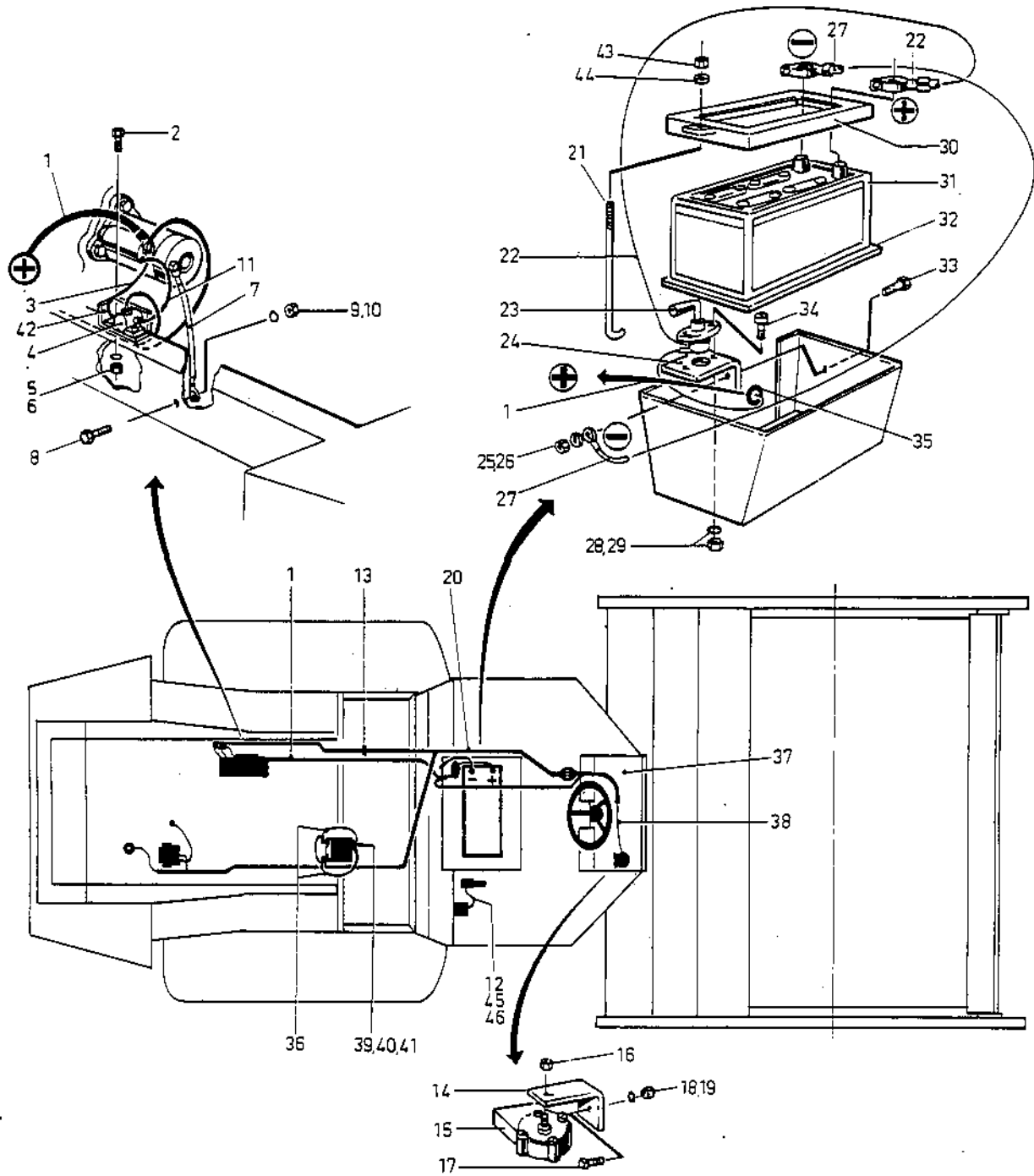
3) CA 30 with Deutz
CA 30 med Deutz

Group 6
Grupp 6



Page Sida		Group Grupp	Picture No Bild nr	Issue Utgåva	ELECTRICAL EQUIPMENT Deutz	ELEKTRISK UTRUSTNING Deutz		
8		06	14022-2	S-10202-2				
Ref Pos	Quantity/Antal			Part No Art nr	Description	Benämning	Note Anmärkning	C, P K, L
	CA							
	3)30							
• 48	2			61 50 43	Conical spring washer	Spännbricka		
• 49	1			92 10 79	Clamp	Klamma		
• 50	1			50 00 43	Screw, in frame	Skruv, i ram		
• 51	1			61 50 44	Conical spring washer	Spännbricka		

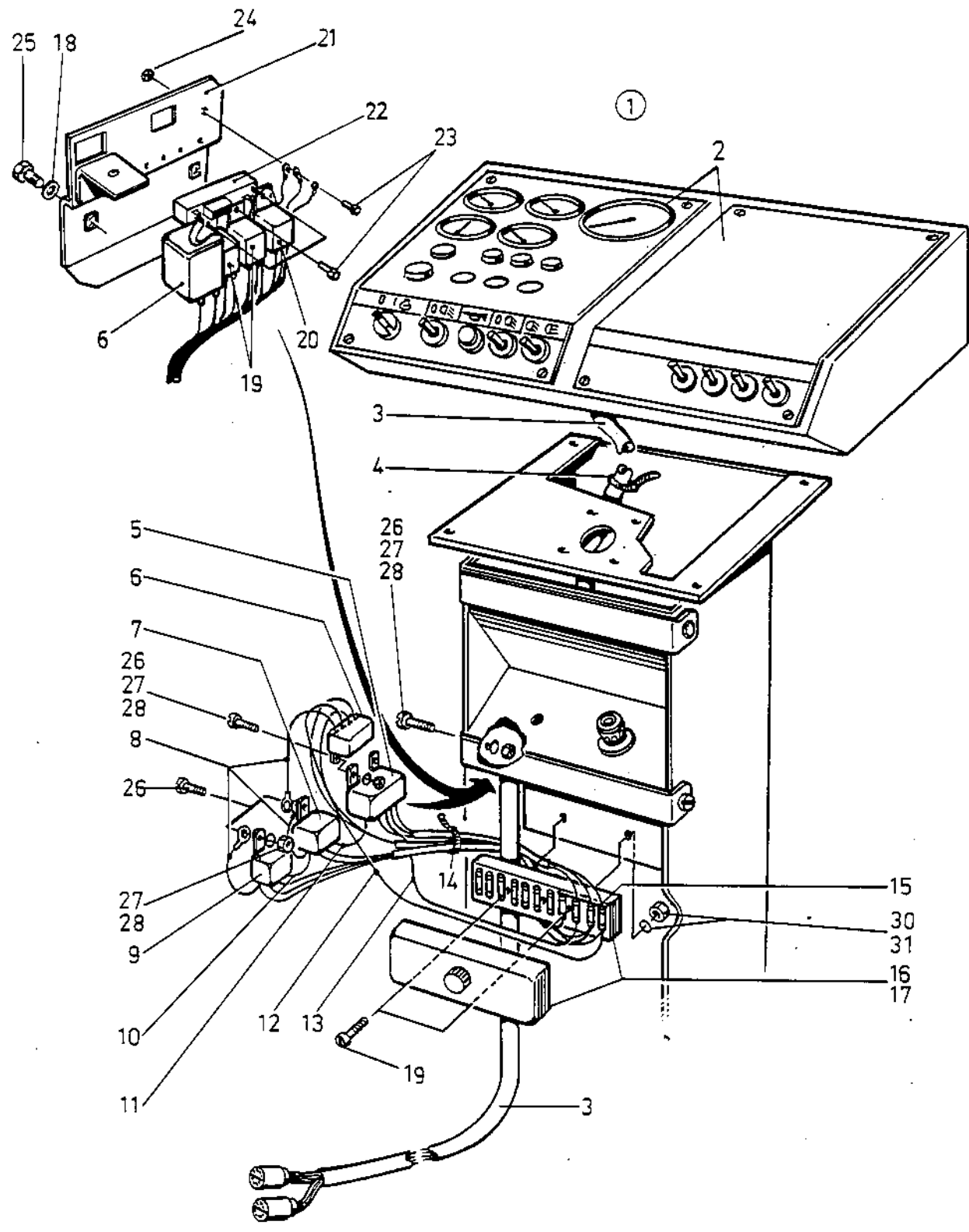
3) CA 30 with Deutz
CA 30 med Deutz



Page Sida		Group Grupp		Picture No Bild nr		Issue Utgåva		ELECTRICAL EQUIPMENT Detroit		ELEKTRISK UTRUSTNING Detroit	
10		06		14023-2		S-10202-2					
Ref Pos	Quantity/Antal		Part No Art nr	Description	Benämning	Note Anmärkning	C, P K, L				
	CA	10)30									
1	1		34 57 25	Starting cable	Startkabel						
2	2		50 00 75	Screw	Skruv						
3	1		34 57 30	Cable	Kabel						
4	1		97 50 65	Starter relay	Startrelä		D 3				
5	2		61 50 42	Conical spring washer	Spännbricka						
6	2		57 00 04	Nut	Mutter						
7	1		34 57 28	Ground cable	Jordkabel						
8	1		50 00 48	Screw	Skruv						
9	1		61 50 44	Conical spring washer	Spännbricka						
10	1		57 00 06	Nut	Mutter						
11	1		34 57 29	Cable	Kabel						
12	1		34 57 31	Ground cable	Jordkabel						
13	15		31 30 41	Cable tie	Buntband						
14	1		99 90 24	Bracket	Fäste						
15	1		99 90 23	Horn	Signalhorn		D 4				
16	1		99 90 25	Nut	Mutter						
17	1		50 00 53	Screw	Skruv						
18	1		61 50 43	Conical spring washer	Spännbricka						
19	1		57 00 05	Nut	Mutter						
20	1		34 58 83	Cable harness	Kabelhärva	-577075					
	1		34 54 22	Cable harness	Kabelhärva	577076-					
21	2		81 33 30	Screw	Skruv						
22	1		34 57 24	Battery cable	Batterikabel						
23	1		93 01 50	Battery switch	Batteriströmställare		D 3				
24	1		34 42 90	Bracket	Fäste						
25	2		61 50 44	Conical spring washer	Spännbricka						
26	2		57 00 06	Nut	Mutter						
27	1		34 57 26	Ground cable	Jordkabel						
28	2		61 50 41	Conical spring washer	Spännbricka						
29	2		57 00 03	Nut	Mutter						
30	1		34 33 69	Battery frame	Batteriram						
31	1		47 00 20	Battery	Batteri		D 4				
32	1		34 27 74	Rubber cushion	Gummiunderlägg						
33	2		50 00 48	Screw	Skruv						
34	2		53 30 27	Screw	Skruv						
35	1		81 33 48	Grommet	Genomföring						
36	2		34 57 32	Ground cable	Jordkabel						
37	1		-	Electr. equip, instr. board Comps, page 12	Elektr. utr, instr. panel						
38	1		-	Cable harness	Kabelhärva	See page 12 ref. 3					
39	1		50 00 75	Screw	Skruv						
40	1		61 50 42	Conical spring washer	Spännbricka						
41	1		57 00 04	Nut	Mutter						
42	1		34 60 08	Shield	Skydd						
43	2		57 10 02	Nut	Mutter						
44	2		61 50 43	Conical spring washer	Spännbricka						
45	1		50 00 43	Screw, in frame	Skruv, i ram						
46	1		61 50 44	Conical spring washer	Spännbricka						

10) CA 30 with Detroit
CA 30 med Detroit

Group 6



Page Sida	Group Grupp	Picture No Bild nr	Issue Utgåva	ELECTRICAL EQUIPMENT Instrument board	ELEKTRISK UTRUSTNING Instrumentpanel	
12	06	14024-2	S-10202-2			
Ref Pos	Quantity/Antal	Part No Art nr	Description	Benämning	Note Anmärkning	C, P K, L
	1)30					
1	1		- Instrument board, cpl.	Instrumentpanel. kpl.	See group 7	
2	1		- •Instr. plate, left and right	•instr. plåt, vänster o höger	See group 7	
* 3	1	34 57 06	••Cable harness	••Kabelhärva	-577075	
* 4	1	34 62 50	••Cable harness	••Kabelhärva	577076-	
4	8	31 30 41	••Cable tie	••Buntband		
* 5	1	97 50 37	•Horn relay	•Signalhornsrelä	-577075	D 4
6	1	97 50 79	•Relay - vibr. circ.	•Relä - vibr.krets		D 4
* 7	1	97 50 64	•Realy - neutr. start	•Relä - neutr. start	-577075	D 4
8	3	34 57 19	•Ground cable	•Jorkabel		
* 9	1	97 50 77	•Relay - park. brake	•Relä - park. broms	-577075	D 4
10	1	34 57 21	•Cable	•Kabel		
* 11	1	34 57 20	•Cable	•Kabel	-577075	
12	1	34 57 23	•Cable	•Kabel		
* 13	1	34 57 22	•Cable	•Kabel	-577075	
* 14	1	34 63 77	•Cable	•Kabel	577076-	
14	10	31 30 41	•Cable tie	•Buntband		
15	1	92 00 65	•Connector plate	•Anslutningsbleck		
16	1	95 00 30	•Fuse box	•Säkringslåda		D 4
17	12	95 00 11	••Fuse	••Säkring		
* 18	2	61 50 42	•Conical spring washer ...	•Spännbricka	577076-	
* 19	2	97 50 77	•Relay, neutral start, oil pressure	•Relä, neutral start, oijetryck	577076-	D 4
* 20	1	97 50 64	•Relay, horn neutral start	•Relä, signal neutral start	577076-	D 4
* 21	1	34 63 75	•Relay bracket	•Reläfäste	577076-	
* 22	1	92 46 51	•Delaying relay	•Tidrelä	577076-	D 4
* 23	4	50 00 03	•Screw	•Skruv	577076-	
* 24	4	58 60 01	•Lock nut	•Låsmutter	577076-	
* 25	2	50 01 85	•Screw	•Skruv	577076-	
* 26	6	53 30 27	Screw	Skruv	-577075	
* 27	6	61 50 41	Conical spring washer	Spännbricka	-577075	
* 28	6	57 00 03	Nut	Mutter	-577075	
29	2	53 30 27	Screw	Skruv		
30	2	61 50 41	Conical spring washer	Spännbricka		
31	2	57 00 03	Nut	Mutter		

1) CA 30, all models
CA 30, alla typer

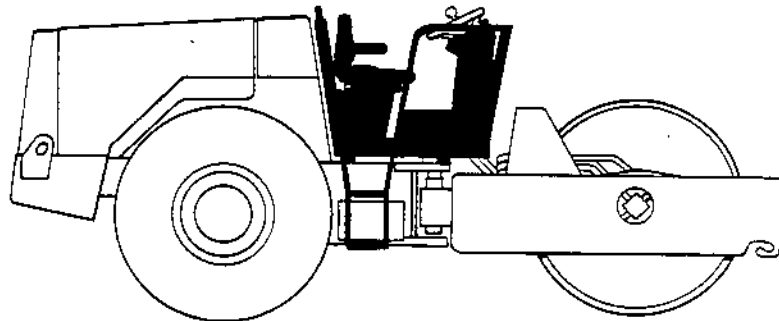
↓ DYNAPAC

DRIVERS PLATFORM

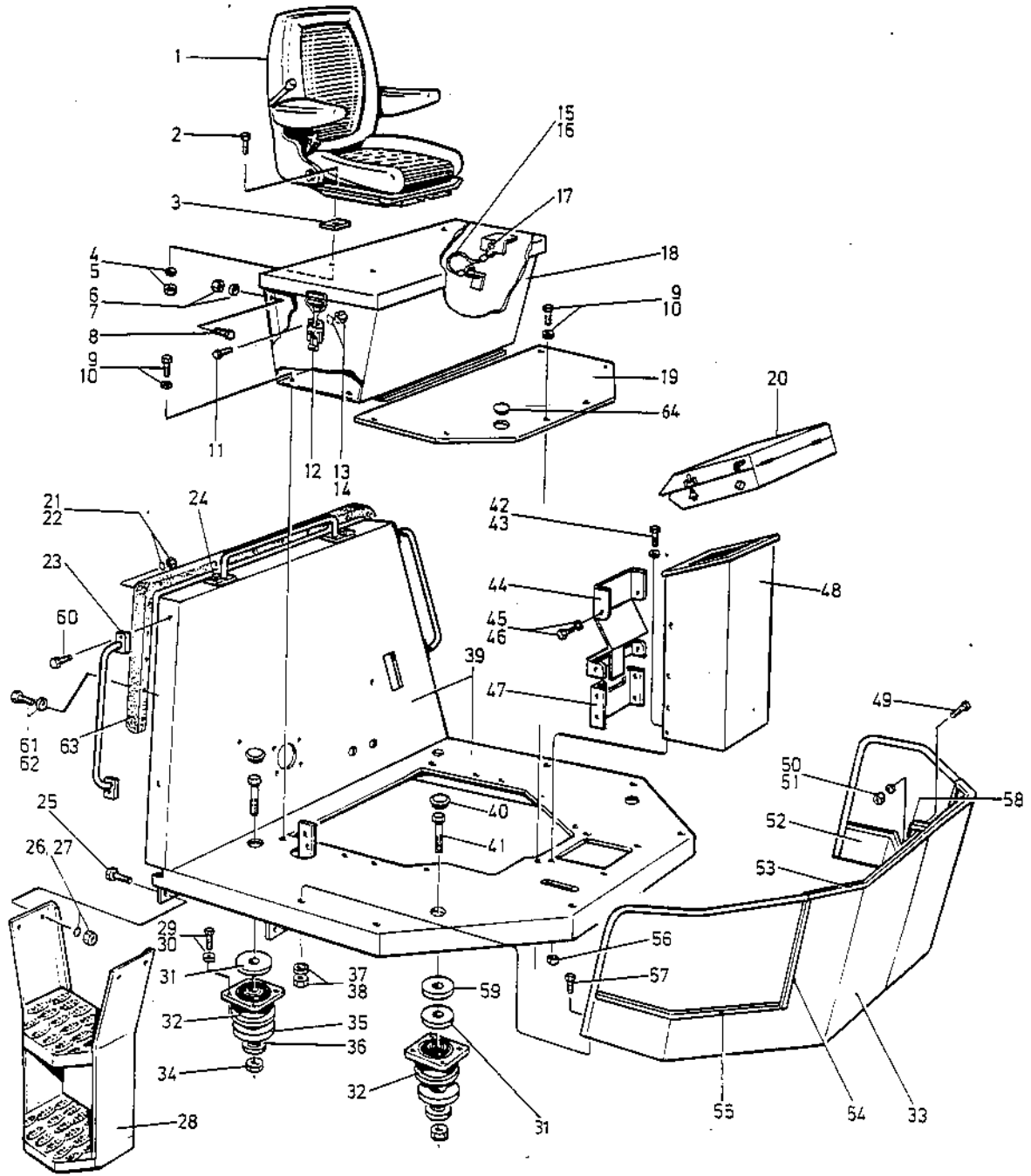
- Drivers platform
- Instrument box
- Controls and control cables
- Brake control and gear shifter
- Foot brake

FÖRARPLATS

- Förrarplattform 2
- Instrumentlåda 6
- Reglage och reglagekablar 10
- Bromsreglage och växelspak 14
- Fotbroms 16



Group 7



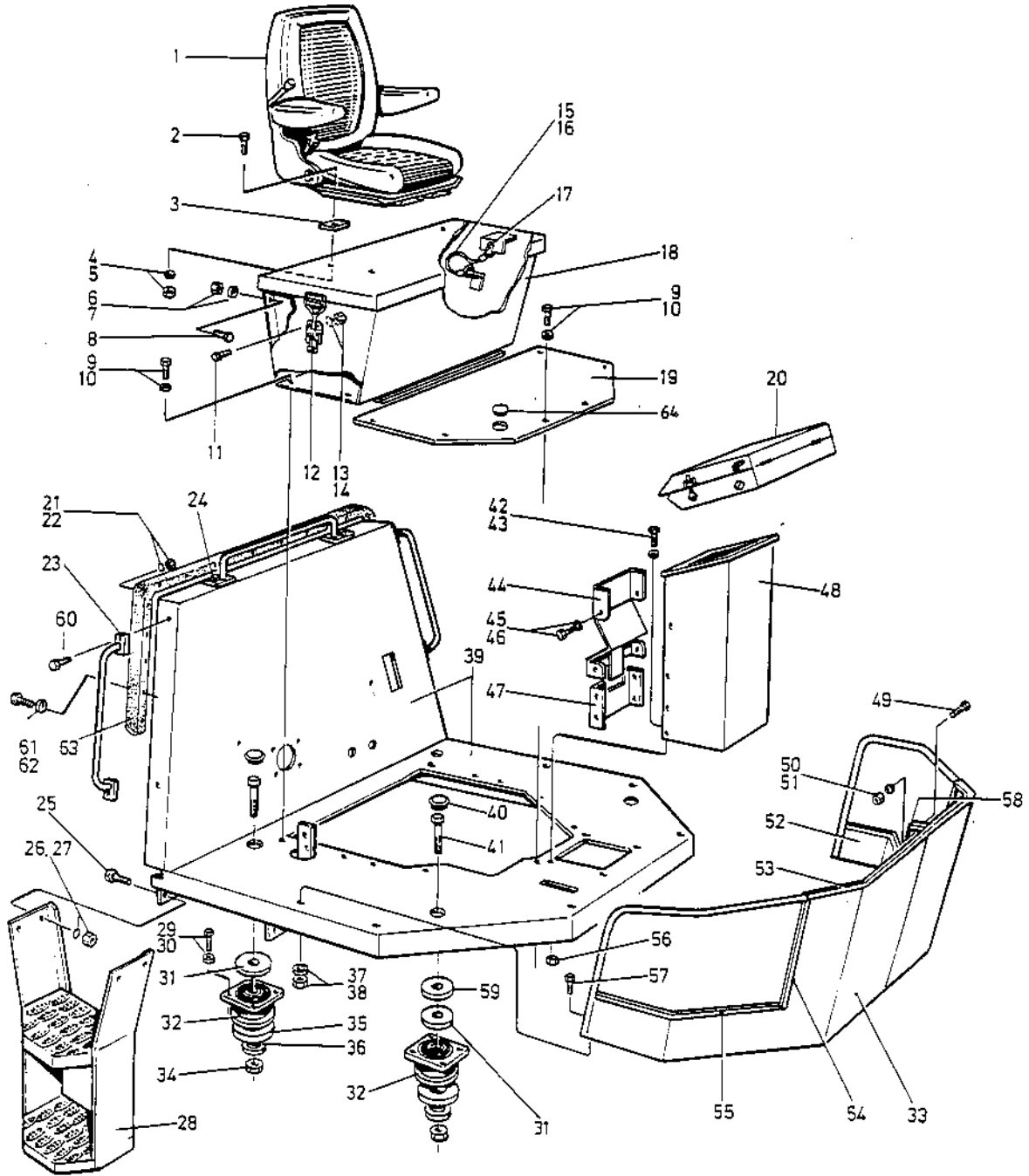
CA30II-14025-2

34 55 24
 34 55 91
 34 56 67

Page Sida		Group Grupp		Picture No Bild nr		Issue Utgåva		DRIVERS PLATFORM		FÖRARPLATTFORM	
2		07		14025-2		S-10202-2					
Ref Pos	Quantity/Antal			Part No Art nr	Description	Benämning	Note Anmärkning	C, P K, L			
	CA										
	1)30										
1	1			34 43 74	Drivers seat	Föararstol		D 4			
2	4			50 00 22	Screw	Skruv					
3	8			92 45 33	Washer	Bricka					
4	4			61 50 43	Conical spring washer	Spännbricka					
5	4			57 00 05	Nut	Mutter					
6	2			61 50 43	Conical spring washer	Spännbricka					
7	2			58 60 03	Nut	Mutter					
8	2			50 00 53	Screw	Skruv					
9	10			50 00 19	Screw	Skruv					
10	10			61 50 43	Conical spring washer	Spännbricka					
11	2			50 01 84	Screw	Skruv					
12	1			47 50 67	Eccentric lock	Excenterlås					
13	2			61 50 41	Conical spring washer	Spännbricka					
14	2			58 60 01	Nut	Mutter					
15	1xL			24 40 04	Plastic hose	Plastslang	L = 200 mm				
16	1xL			45 61 03	Wire	Wire	L = 320 mm				
17	2			45 70 57	Wire lock	Wirelås					
18	1			34 56 07	Battery box	Batterilåda					
19	1			34 56 03	Cover	Lucka					
20	1			-	Instrument box	Instrumentlåda					
21	6			61 50 45	Conical spring washer	Spännbricka					
22	6			58 60 19	Nut	Mutter					
23	3			34 56 04	Handle	Handtag					
24	2			50 01 93	Screw	Skruv					
25	8			50 00 29	Screw	Skruv					
26	8			61 50 44	Conical spring washer	Spännbricka					
27	8			57 00 06	Nut	Mutter					
28	2			34 56 68	Ladder	Stega					
29	16			50 00 29	Screw	Skruv					
30	16			61 50 44	Conical spring washer	Spännbricka					
31	4			34 59 67	Washer	Bricka					
32	4			45 01 72	Shock absorber	Gummi-element					
33	1			34 60 47	Operators protector, right	Förarskydd, höger					
34	4			58 60 21	Nut	Mutter					
35	4			34 56 19	Stop washer	Stoppbricka					
36	4			61 50 46	Conical spring washer	Spännbricka					
37	6			61 50 45	Conical spring washer	Spännbricka					
38	6			58 60 19	Nut	Mutter					
39	1			34 55 23	Platform	Plattform					
40	4			92 18 49	Plug	Plugg					
41	4			50 01 99	Screw	Skruv					
42	4			50 00 28	Screw	Skruv					
43	4			61 50 44	Conical spring washer	Spännbricka					
44	1			34 56 15	Cover plate	Lockplåt					
45	8			50 00 13	Screw	Skruv					
46	8			61 50 42	Conical spring washer	Spännbricka					
47	1			34 56 18	Cover	Lucka					
48	1			34 56 11	Instr. board column	Panelkonsol					

1) CA 30, all models
CA 30, alla typer

Group 7



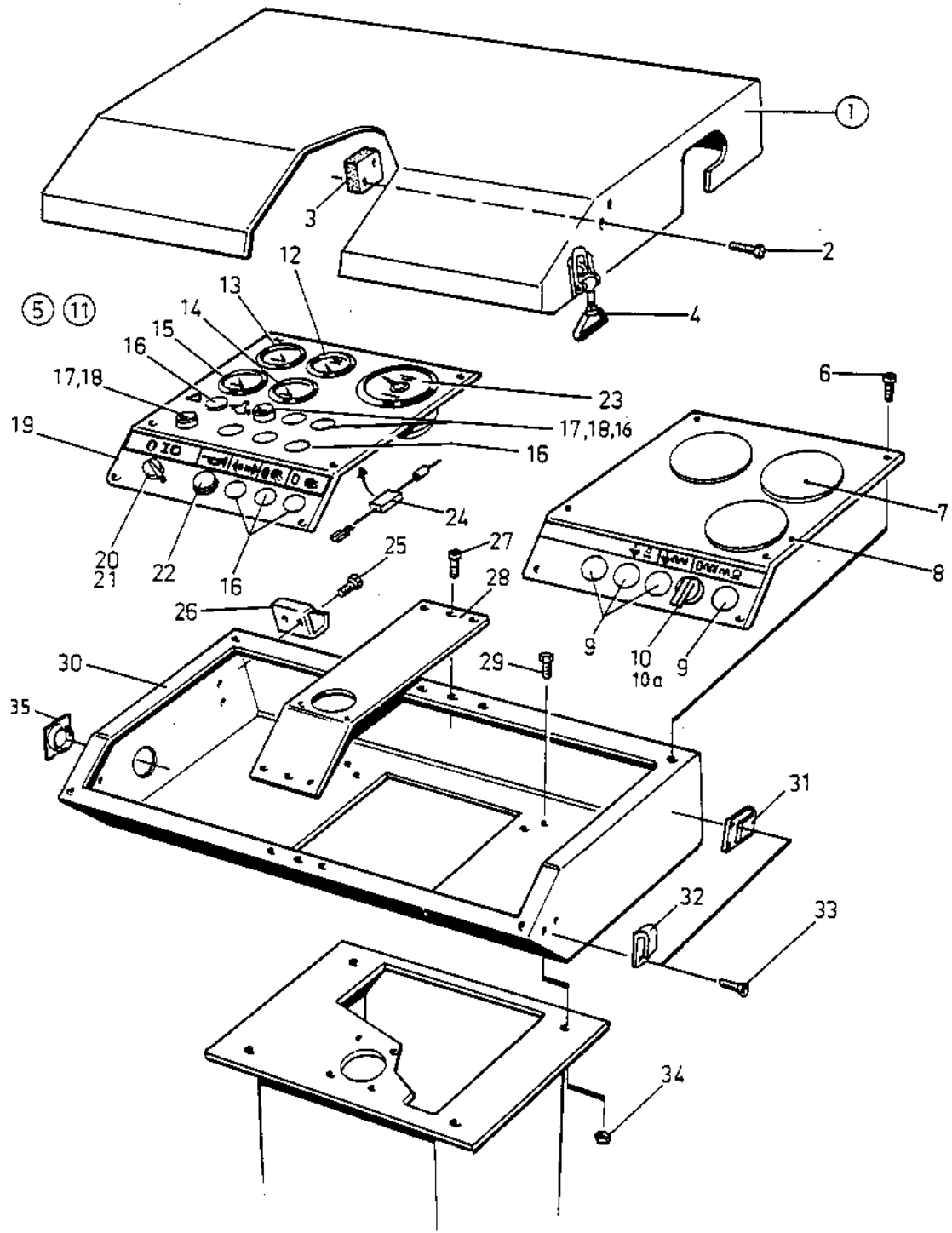
CA30H-14025-2

34 55 24
 34 55 91
 34 56 67

Page Sida		Group Grupp		Picture No Bild nr		Issue Utgåva		DRIVERS PLATFORM		FÖRARPLATTFORM	
4		07		14025-2		S-10202-2					
Ref Pos	Quantity/Antal			Part No Art nr	Description	Benämning	Note Anmärkning	C, P K, L			
	CA										
	1)30										
49	4			50 00 53	Screw	Skruv					
50	4			61 50 43	Conical spring washer	Spännbricka					
51	4			58 60 03	Nut	Mutter					
52	1			34 60 52	Operators protector, left	Förarskydd, vänster					
53	1 x L			20 20 28	Edge list	Kantlist	L = 800 mm				
54	2 x L			20 20 28	Edge list	Kantlist	L = 600 mm				
55	2 x L			20 20 28	Edge list	Kantlist	L = 780 mm				
56	4			58 60 18	Nut	Mutter					
57	6			50 01 93	Screw	Skruv					
58	1 x L			20 20 28	Edge list	Kantlist	L = 500 mm				
59	4			34 56 66	Washer	Bricka					
60	4			50 01 33	Screw	Skruv					
61	23			92 31 35	Screw	Skruv					
62	23			60 10 01	Washer	Bricka					
63	1			34 60 79	Moulding	List					
64	1			92 39 54	Plug	Plugg					

1) CA 30, all models
CA 30, alla typer

Group 7
Grupp 7



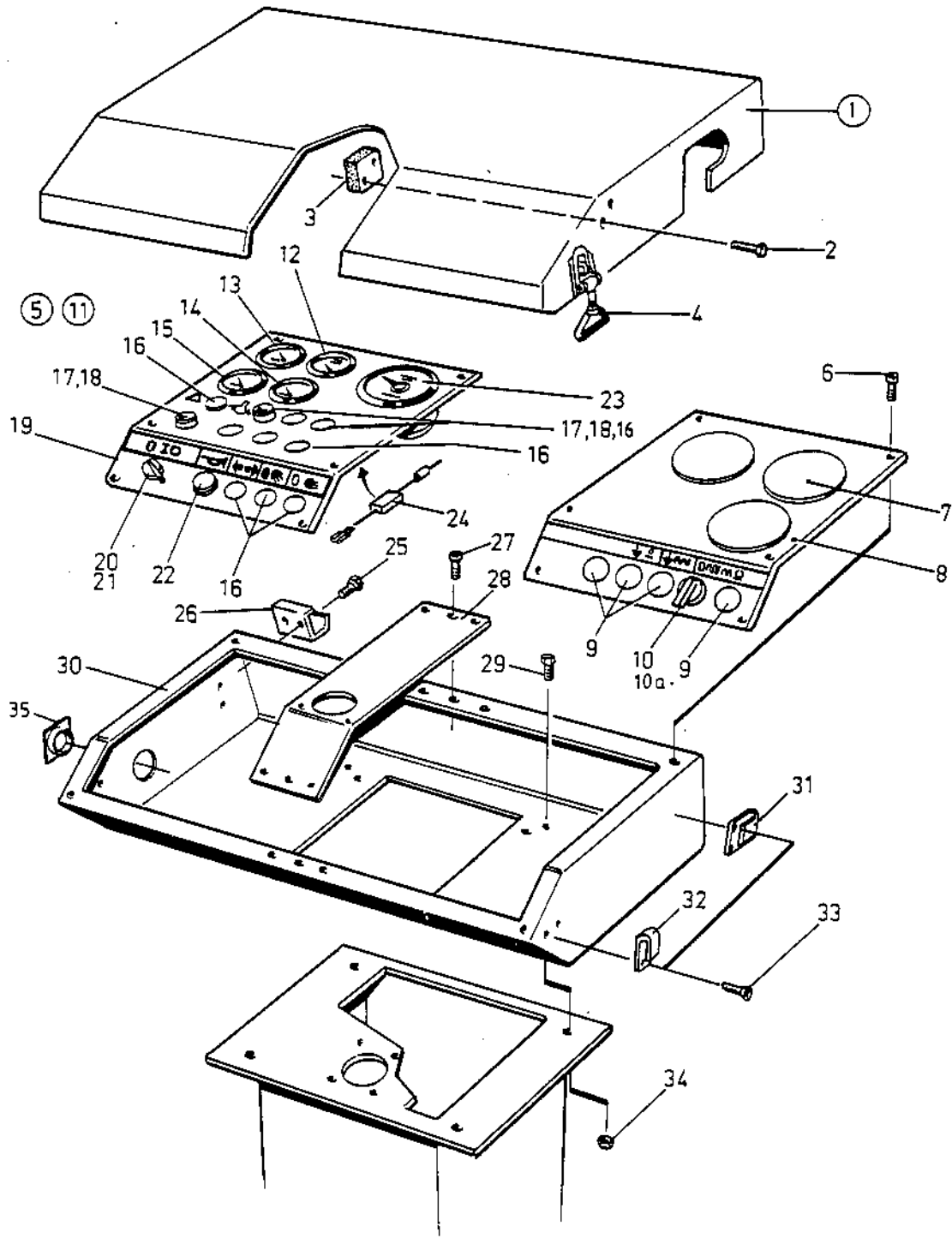
CA30II-14026-2

34 57 03
34 55 91
34 55 24
34 56 67

Page Sida		Group Grupp		Picture No Bild nr		Issue Utgåva		INSTRUMENT BOX		INSTRUMENTLÅDA	
6		07		14026- 2		S-10202-2					
Ref Pos	Quantity/Antal				Part No Art nr	Description	Benämning	Note Anmärkning	C, P K, L		
	CA	2)30	3)30	10)30							
1	1	1	1	1	34 44 60	Cover, cpl.	Lock, kpl.				
2	4	4	4	4	50 00 04	•Screw	•Skruv				
3	2	2	2	2	34 44 61	•Plate	•Glidplatta				
4	2	2	2	2	35 30 84	•Eccentric lock	•Excenterregel	4)			
5	1	-	-	-	34 57 02	Instrument board, cpl.	Instrumentpanel, kpl.	-577075			
	1	-	-	-	34 54 13	Instrument board, cpl.	Instrumentpanel, kpl.	577076-			
	-	1	-	-	34 58 09	Instrument board, cpl.	Instrumentpanel, kpl.	-577075			
	-	1	-	-	34 54 14	Instrument board, cpl.	Instrumentpanel, kpl.	577076-			
	-	-	1	-	34 58 81	Instrument board, cpl.	Instrumentpanel, kpl.	-577075			
	-	-	1	-	34 54 15	Instrument board, cpl.	Instrumentpanel, kpl.	577076-			
6	11	11	11	11	55 01 32	•Screw	•Skruv				
7	3	3	3	3	34 51 39	•Hole plug	•Blindplugg				
8	1	1	1	1	34 60 93	•Instrument plate, right ...	•Instrumentplåt, höger ...				
9	4	4	4	4	91 14 56	•Hole plug	•Blindplugg				
10	1	1	1	1	93 01 53	•Switch-ampl. select	•Strömbr.-ampl. välj				
10a	2	2	2	2	93 01 63	•Contact piece	•Kontaktblock	577076-	D 3		
11	1	-	-	-	34 57 04	•Instrument plate, left, ... cpl.	•Instrumentplåt, vänst. ... kpl.	-577075			
	1	-	-	-	34 54 17	•Instrument plate, left, ... cpl.	•Instrumentplåt, vänst. ... kpl.	577076-			
	-	1	-	-	34 58 10	•Instrument plate, left, ... cpl.	•Instrumentplåt, vänst. ... kpl.	-577075			
	-	1	-	-	34 54 19	•Instrument plate, left, ... cpl.	•Instrumentplåt, vänst. ... kpl.	577076-			
	-	-	1	-	34 58 82	•Instrument plate, left, ... cpl.	•Instrumentplåt, vänst. ... kpl.	-577075			
	-	-	1	-	34 54 21	•Instrument plate, left, ... cpl.	•Instrumentplåt, vänst. ... kpl.	577076-			
12	1	-	1	-	98 90 76	••Water temp. gauge	••Vattentemp. mätare		D 4		
	-	1	-	-	34 58 70	••Hole plug	••Blindplugg				
13	1	1	1	1	98 91 49	••Oil temp. gauge	••Oljetemp. mätare		D 4		
14	1	1	1	1	98 90 79	••Fuel level gauge	••Bränslemätare		D 4		
15	1	1	1	1	80 21 52	••Voltmeter	••Voltmätare		D 4		
16	9	9	9	9	91 14 56	••Hole plug	••Blindplugg	-577075			
	8	8	8	8	91 14 56	••Hole plug	••Blindplugg	577076-			
17	2	2	2	2	98 51 46	••Control lamp, red	••Signallampa, röd	-577075			
	3	3	3	3	98 51 46	••Control lamp, red	••Signallampa, röd	577076-			
18	2	2	2	2	98 50 12	••Bulb	••Glödlampa	-577075			
	3	3	3	3	98 50 12	••Bulb	••Glödlampa	577076-			
19	1	1	1	1	34 33 61	••Instrument plate, left ...	••Instrumentplåt, vänster				
20	1	1	1	1	93 20 50	••Starter switch	••Startvred		D 3		
21	1	1	1	1	93 01 82	••Contact piece	••Kontaktblock				
22	1	1	1	1	93 20 32	••Horn button	••Signalknapp		D 4		

- 2) CA 30 with Caterpillar
CA 30 med Caterpillar
- 3) CA 30 with Deutz
CA 30 med Deutz
- 4) Welded
Svetsad
- 10) CA 30 with Detroit
CA 30 med Detroit

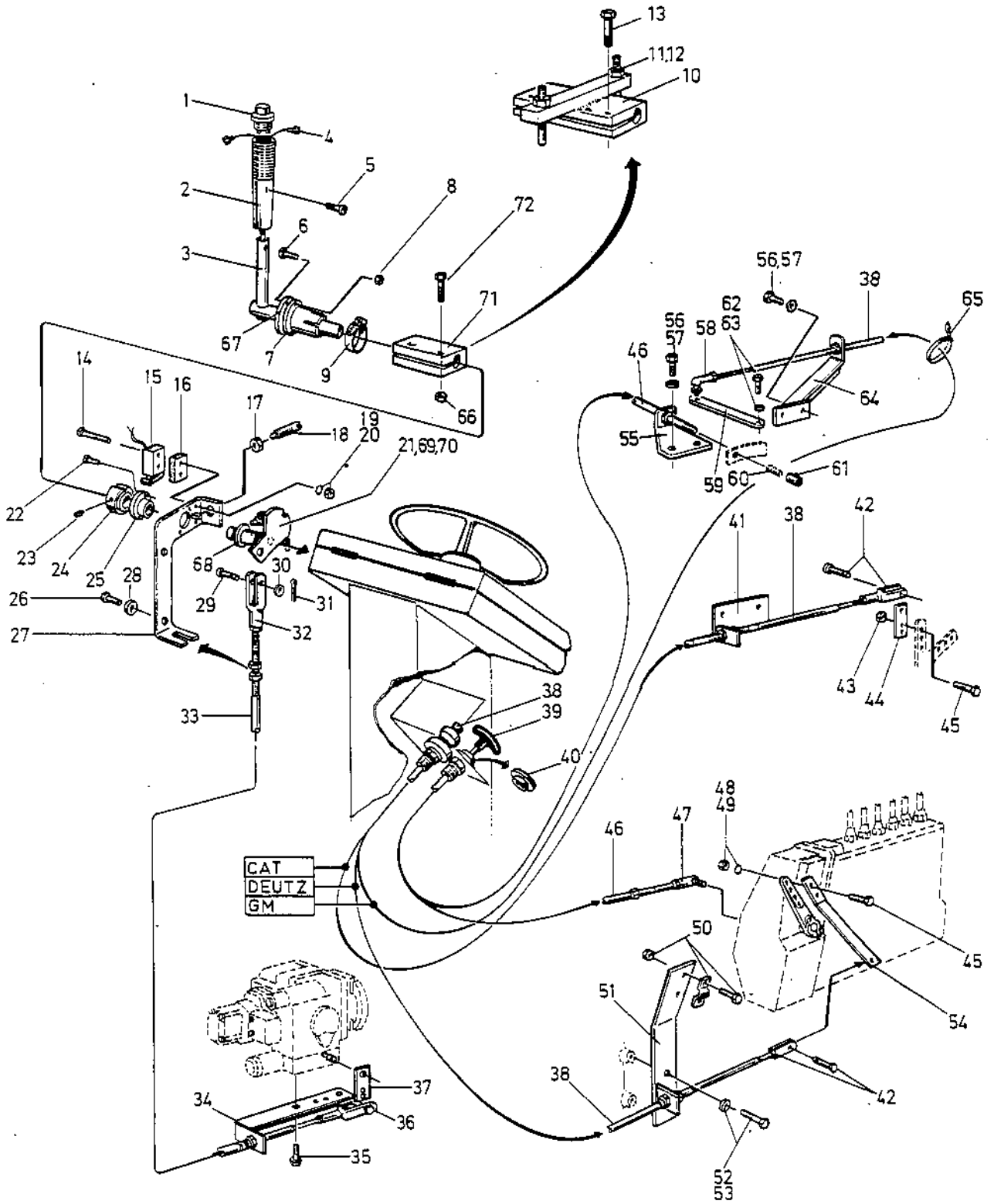
Group 7
Grupp 7



Page Sida		Group Grupp		Picture No Bild nr		Issue Utgåva		INSTRUMENT BOX		INSTRUMENTLÅDA	
8		07		14026-2		S-10202-2					
Ref Pos	Quantity/Antal				Part No Art nr	Description	Benämning	Note Anmärkning	C, P K, L		
	CA	2)30	3)30	10)30							
23	1	1	1		34 57 18	••Tachometer/Hourmeter	••Varvräknare/Timräkn. ..		D 3		
24	-	1	1		34 58 69	••Resistance	••Motstånd				
25	4	4	4		50 00 41	Screw	Skruv				
26	2	2	2		34 56 76	Bracket	Fäste				
27	2	2	2		55 01 32	Screw	Skruv				
28	1	1	1		34 56 21	Center bracket	Mittkonsol				
29	4	4	4		50 00 53	Screw	Skruv				
30	1	1	1		34 54 52	Instrument box	Instrumentlåda				
31	4	4	4		34 60 80	Lock plate	Låsplåt				
32	4	4	4		35 30 89	Hook	Hake				
33	8	8	8		53 50 03	Screw	Skruv				
34	4	4	4		58 60 03	Nut	Mutter				
35	1	1	1		34 63 93	Plug	Plugg				

- 2) CA 30 with Caterpillar
CA 30 med Caterpillar
- 3) CA 30 with Deutz
CA 30 med Deutz
- 10) CA 30 with Detroit
CA 30 med Detroit

**Group
Grupp 7**

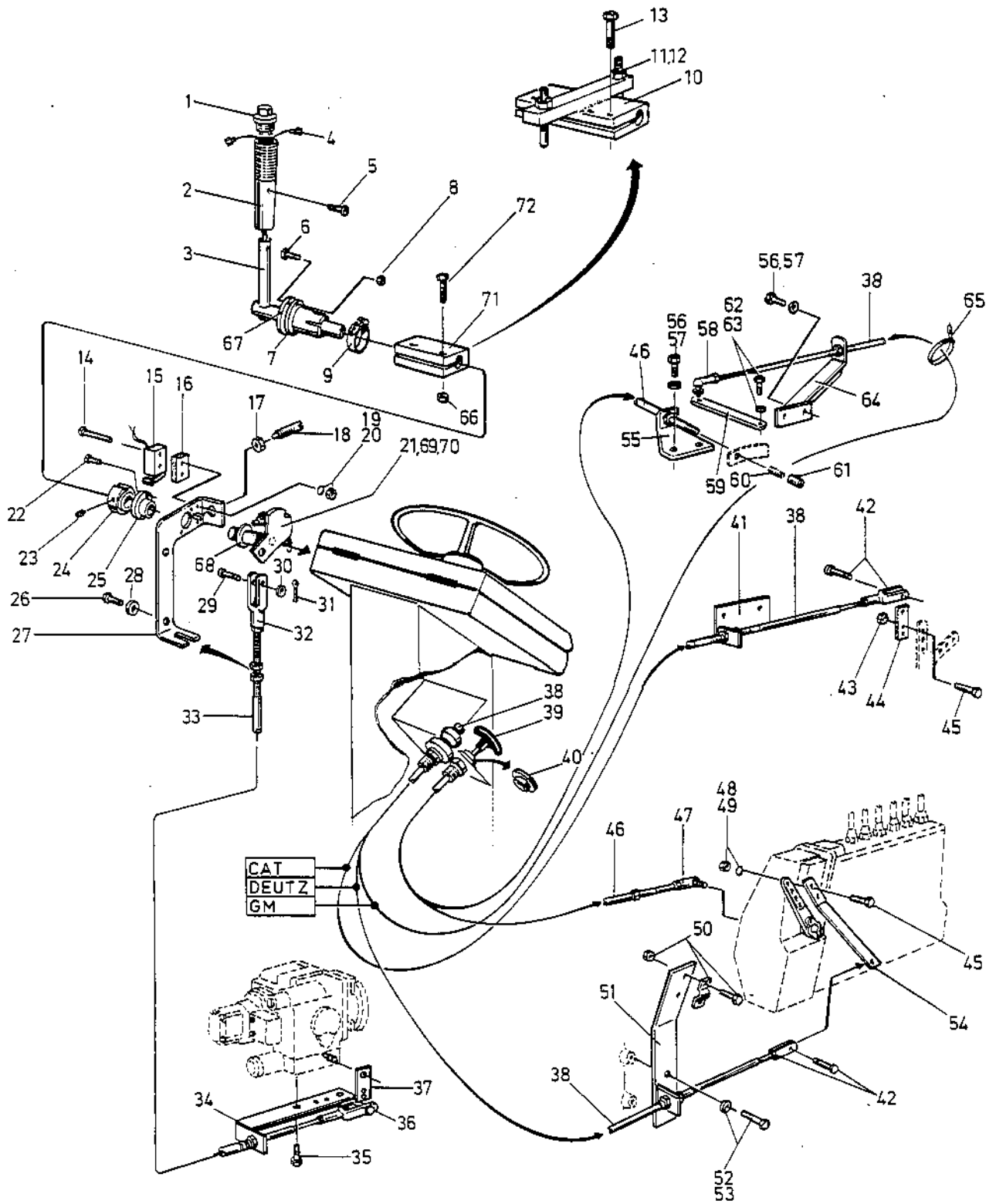


- 34 56 30
- 34 56 31
- 34 56 32
- 34 56 36
- 34 58 22
- 34 58 89

Page Sida		Group Grupp		Picture No Bild nr		Issue Utgåva		CONTROLS AND CONTROL CABLES		REGAGE OCH REGLAGEKABLAR	
10		07		14027-2		S-10202-2					
Ref Pos	Quantity/Antal			Part No Art nr	Description	Benämning	Note Anmärkning	C, P K, L			
	2)30	3)30	10)30								
1	1	1	1	93 01 96	Switch, vibr. control	Strömbr. vibr. regl.					
2	1	1	1	34 56 45	Handle	Handtag		D 3			
3	1	1	1	34 56 42	Lever	Handtag					
4	1	1	1	34 56 46	Cable	Kabel					
5	1	1	1	53 30 01	Screw	Skruv					
6	2	2	2	53 30 38	Screw	Skruv					
7	1	1	1	34 59 92	Bushing	Bussning					
8	2	2	2	58 60 02	Nut	Mutter					
9	1	1	1	31 31 47	Hose clamp	Slangklämma					
* 10	1	1	1	34 56 37	Coupling, cpl.	Koppling, kpl.	-577093				
* 11	2	2	2	51 60 53	*Stop screw	*Stoppskruv	-577093				
* 12	2	2	2	57 00 05	*Nut	*Mutter	-577093				
* 13	3	3	3	50 00 21	Screw	Skruv	-577093				
14	2	2	2	53 30 83	Screw	Skruv					
15	1	1	1	93 00 46	Micro switch	Mikrobrytare		D 3			
16	1	1	1	34 59 05	Plate	Platta					
17	1	1	1	57 00 08	Nut	Mutter					
18	1	1	1	92 23 25	Spring ball pin	Fjädrande tryckstift					
19	2	2	2	60 00 02	Washer	Bricka					
20	2	2	2	57 00 01	Nut	Mutter					
* 21	1	1	1	34 59 00	Shaft	Axel	-577093				
* 22	1	1	1	34 64 14	Shaft	Axel	577094-				
22	2	2	2	53 30 58	Screw	Skruv					
23	1	1	1	51 60 42	Stop screw	Stoppskruv					
24	1	1	1	34 59 04	Ring	Ring					
25	1	1	1	34 56 40	Bushing	Bussning					
26	2	2	2	50 00 53	Screw	Skruv					
* 27	1	1	1	34 58 98	Bracket	Hållare	-577093				
* 28	1	1	1	34 64 12	Bracket	Hållare	577094-				
28	1	1	1	34 59 03	Ring	Ring					
29	1	1	1	53 00 16	Bolt	Bult					
30	1	1	1	60 00 06	Washer	Bricka					
31	1	1	1	63 00 03	Cotter pin	Saxpinne					
32	1	1	1	92 18 50	Fork link	Gaffellänk					
33	1	1	1	34 56 47	Control cable-forw.-rev. ...	Reglagekabel-fram-back		D 3			
34	1	1	1	34 56 48	Bracket	Fäste					
35	4	4	4	50 20 12	Screw	Skruv					
36	1	1	1	41 60 48	Fork link	Gaffellänk					
37	1	1	1	33 55 93	Link	Länk					
38	1	1	-	45 51 09	Throttle control	Gasreglage		D 3			
	-	-	1	45 51 13	Throttle control	Gasreglage		D 3			
39	-	1	1	45 71 41	T-handle	T-handtag					
40	1	-	-	92 20 12	Hole plug	Blindplugg					
41	1	-	-	34 56 75	Bracket	Fäste					
42	1	1	-	81 33 61	Fork link	Gaffellänk					

- 2) CA 30 with Caterpillar
CA 30 med Caterpillar
- 3) CA 30 with Deutz
CA 30 med Deutz
- 10) CA 30 with Detroit
CA 30 med Detroit

Group 7
Grupp 7



CAT
DEUTZ
GM

- 34 56 30
- 34 56 31
- 34 56 32
- 34 56 36
- 34 58 22
- 34 58 89

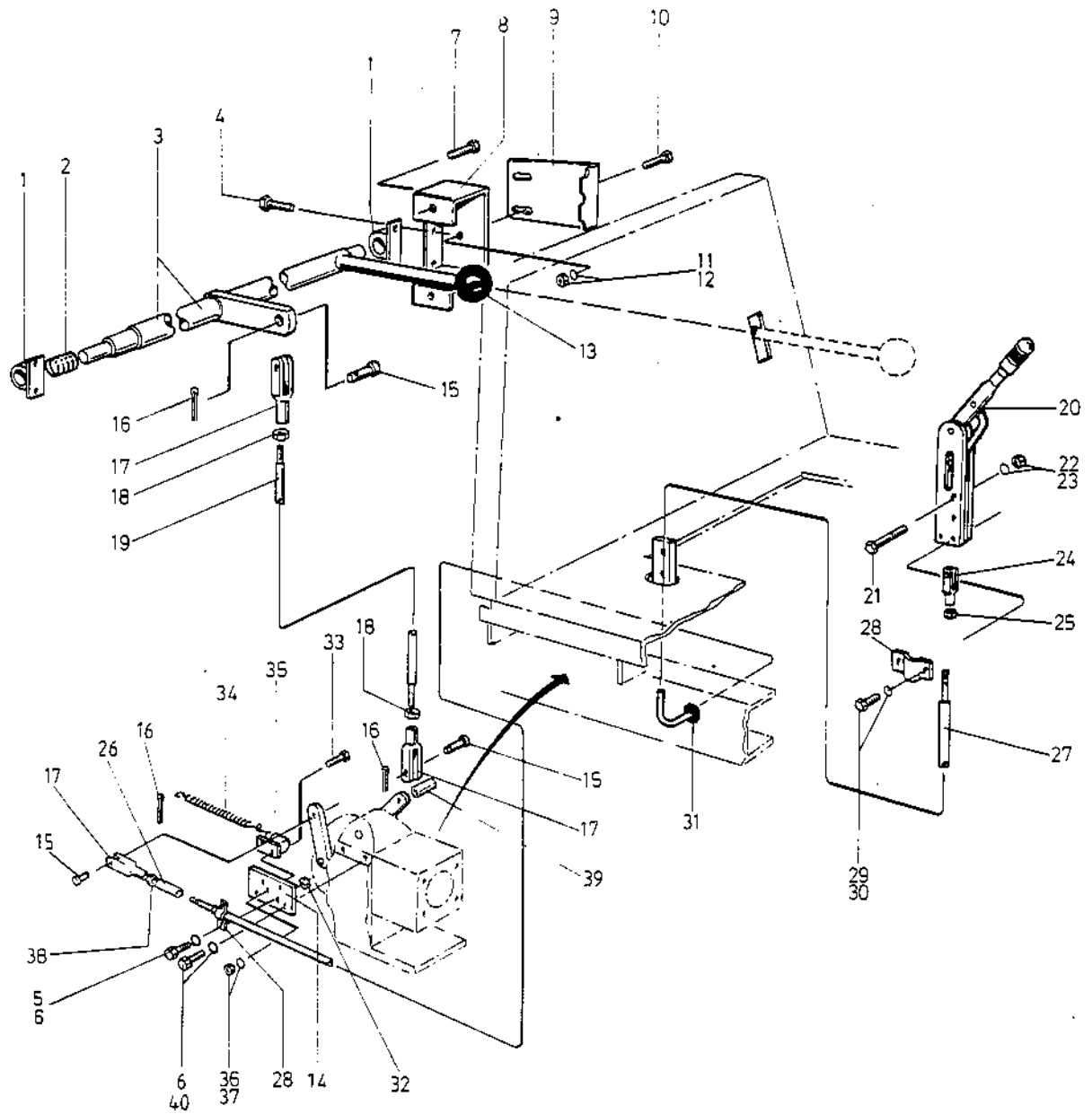
Page Sida		Group Grupp		Picture No Bild nr		Issue Utgåva		CONTROLS AND CONTROL CABLES		REGAGE OCH REGLAGEKABLAR	
12		07		14027-2		S-10202-2					
Ref Pos	Quantity/Antal				Part No Art nr	Description	Benämning	Note Anmärkning	C, P K, L		
	CA	3)30	10)30								
43	2	-	-		58 60 02	Nut	Mutter				
44	1	-	-		33 74 60	Lever	Arm				
45	2	2	-		50 00 40	Screw	Skruv				
46	-	1	-		45 51 10	Stop control	Stoppreglage				
	-	-	1		45 51 12	Stop control	Stoppreglage		D 3		
47	-	1	-		41 60 06	Ball link	Kullänk		D 3		
48	-	2	-		61 50 42	Conical spring washer	Spännbricka				
49	-	2	-		57 00 04	Nut	Mutter				
50	-	1	-		46 50 13	Clamp	Klammer				
51	-	1	-		33 85 74	Bracket	Hållare				
52	-	2	-		50 00 19	Screw	Skruv				
53	-	2	-		61 50 43	Conical spring washer	Spännbricka				
54	-	1	-		33 85 71	Lever	Arm				
55	-	-	1		84 29 65	Bracket	Fäste				
56	-	-	4		50 20 35	Screw	Skruv				
57	-	-	4		61 50 44	Conical spring washer	Spännbricka				
58	-	-	1		45 71 00	Ball link	Kullänk				
59	-	-	1		84 29 61	Lever	Arm				
60	-	-	1		30 02 42	Spring	Fjäder				
61	-	-	1		45 71 22	Wire nipple	Wirenippel				
62	-	-	1		50 20 14	Screw	Skruv				
63	-	-	1		61 50 43	Conical spring washer	Spännbricka				
64	-	-	1		84 29 68	Bracket	Fäste				
65	-	-	3		31 30 41	Cable tie	Buntband				
* 66	2	2	2		58 60 03	Nut	Mutter	577094-			
* 67	1	1	1		34 64 21	Washer	Bricka	577094-			
* 68	2	2	2		92 57 49	Washer	Bricka	577094-			
* 69	2	2	2		92 39 87	Stop screp	Stoppskruv	577094-			
* 70	2	2	2		57 00 04	Nut	Mutter	577094-			
* 71	1	1	1		34 64 20	Coupling	Koppling	577094-			
* 72	2	2	2		50 00 04	Screw	Skruv	577094-			

2) CA 30 with Caterpillar
CA 30 med Caterpillar

3) CA 30 with Deutz
CA 30 med Deutz

10) CA 30 with Detroit
CA 30 med Detroit

Group 7
Grupp 7

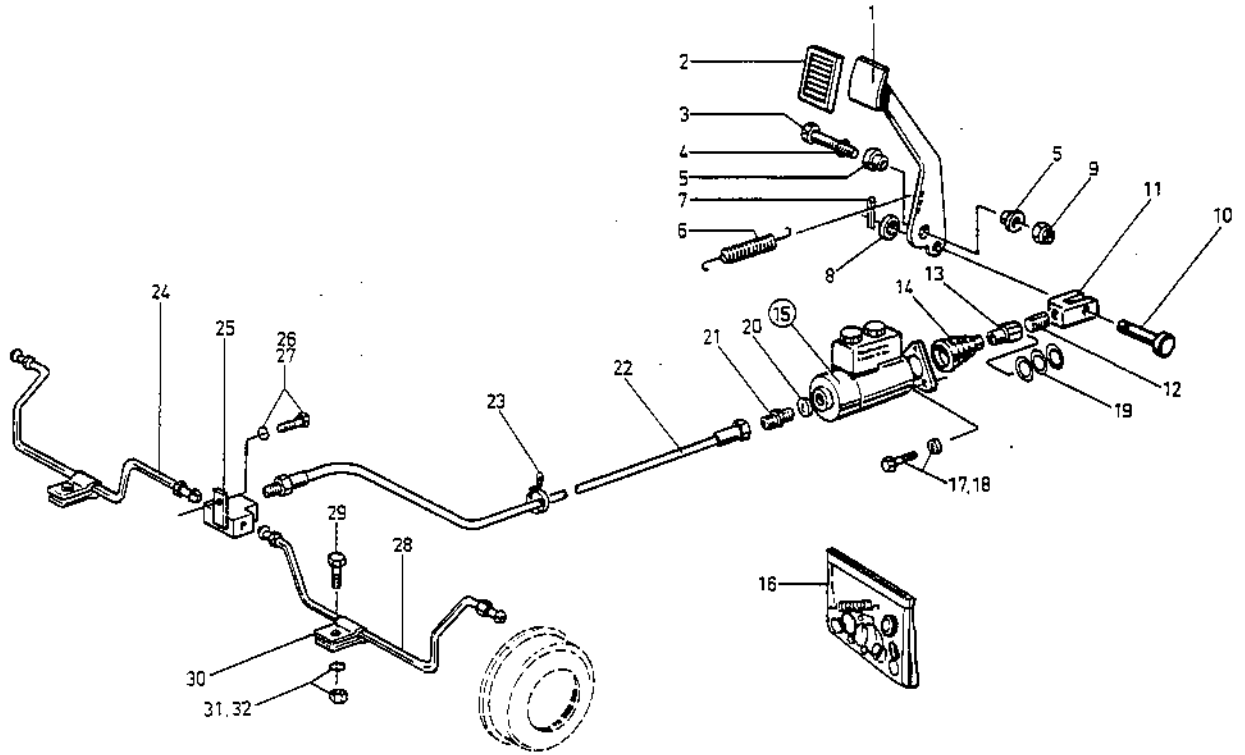


34 56 30
34 56 31
34 56 32
34 59 80
34 58 89

Page Sida		Group Grupp	Picture No Bild nr	Issue Utgåva	BRAKE CONTROL AND GEAR SHIFTER	BROMSREGLAGE OCH VÄXELSPAK	
14		07	14028-2	S-10202-2			
Ref Pos	Quantity/Antal		Part No Art nr	Description	Benämning	Note Anmärkning	C, P K, L
	CA	1)30					
1	2		81 37 86	Bearing bracket	Lagerbock		
2	1		30 02 46	Spring	Fjäder		
3	1		34 60 81	Link arm	Länkarm		
4	4		50 05 13	Screw	Skruv		
5	2		50 00 21	Screw	Skruv		
6	4		61 50 43	Conical spring washer	Spännbricka		
7	2		54 17 08	Screw	Skruv		
8	1		34 59 75	Bracket	Fäste		
9	1		34 59 82	Plate	Plåt		
10	2		50 00 19	Screw	Skruv		
11	2		61 50 43	Conical spring washer	Spännbricka		
12	2		57 00 06	Nut	Mutter		
13	1		31 20 81	Handle ball	Handtagskula		
14	1		34 25 51	Bracket	Fäste		
15	3		81 33 62	Bolt	Bult		
16	3		63 00 35	Cotter pin	Saxpinne		
17	3		81 33 55	Fork link	Gaffellänk		
18	2		57 20 03	Nut	Mutter		
19	1		34 56 58	Rod	Stång		
20	1		81 33 31	Brake lever	Bromsreglage		
21	2		50 20 39	Screw	Skruv		
22	2		60 40 06	Spring washer	Fjäderbricka		
23	2		57 10 03	Nut	Mutter		
24	1		81 33 69	Fork link	Gaffellänk		
25	1		57 20 02	Nut	Mutter		
26	1		81 33 59	Link sleeve	Länkhyisa		
27	1		45 60 23	Brake cable	Bromskabel		D 3
28	2		81 33 53	Clamp	Klammer		
29	2		50 20 35	Screw	Skruv		
30	2		60 40 06	Spring washer	Fjäderbricka		
31	1		90 90 97	Grommet	Genomföring		
32	2		57 00 05	Nut	Mutter		
33	3		50 00 06	Screw	Skruv		
34	1		34 56 64	Spring	Fjäder		
35	1		93 01 12	Brake switch	Bromskontakt		D 3
36	3		60 00 03	Washer	Bricka		
37	3		58 60 01	Nut	Mutter		
38	1		57 20 03	Nut	Mutter		
39	1		81 33 19	Bushing	Bussning		
40	2		50 20 16	Screw	Skruv		

1) CA 30, all models
CA 30, alla typer

Group 7
Grupp 7



Page Sida	Group Grupp	Picture No Bild nr	Issue Utgåva	FOOT BRAKE	FOTBROMS		
16	07	14029-1	S-10202-2				
Ref Pos	Quantity/Antal		Part No Art nr	Description	Benämning	Note Anmärkning	C, P K, L
	CA						
	1)30						
1	1		34 58 01	Brake pedal	Bromspedal		
2	1		34 58 00	Pedal rubber	Pedalgummi		
3	1		50 02 67	Screw	Skruv		D 3
4	1		60 00 09	Washer	Bricka		
5	2		81 33 39	Bushing	Bussning		
6	1		34 56 81	Spring	Fjäder		
7	1		63 00 31	Cotter pin	Saxpinne		
8	1		60 00 06	Washer	Bricka		
9	1		58 60 19	Nut	Mutter		
10	1		81 33 41	Bolt	Bult		
11	1		33 55 85	Link	Länk		
12	1		34 71 21	Stop screw	Stoppskruv		
13	1		92 14 30	Push rod	Tryckstång		
14	1		92 14 29	Boot	Gummiskydd		D 3
15	1		92 28 50	Brake cylinder, cpl.	Bromscyliner, kpl.		D 4
16	1		92 28 73	•Repair kit, brake cyl.	•Rep. sats, bromscyl.		D 3
17	3		50 00 21	Screw	Skruv		
18	3		61 50 43	Conical spring washer	Spännbricka		
19	3		60 00 08	Washer	Bricka		
20	1		81 33 51	Copper washer	Kopparbricka		
21	1		33 45 55	Adapter	Adapter		
22	1		33 84 89	Hose	Slang		D 3
23	5		31 30 41	Cable tie	Buntband		
24	1		33 55 73	Brake line, left	Bromsrör, vänster		
25	1		81 33 10	T-adapter	T-adapter		
26	1		50 01 88	Screw	Skruv		
27	1		61 50 43	Conical spring washer	Spännbricka		
28	1		33 55 72	Brake line, right	Bromsrör, höger		
29	2		50 00 13	Screw	Skruv		
30	2		92 10 58	Clamp	Klammer		
31	2		61 50 42	Conical spring washer	Spännbricka		
32	2		57 00 04	Nut	Mutter		

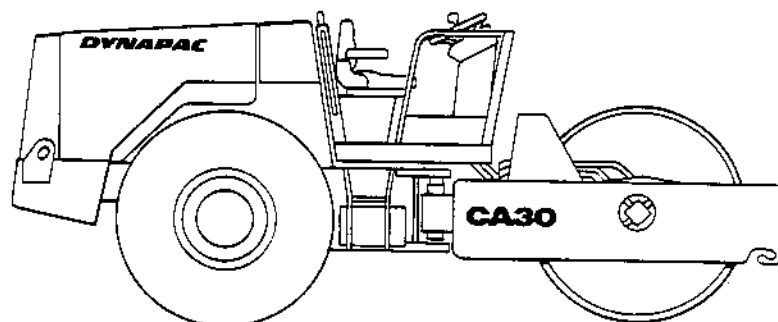
1) CA 30, all models
CA 30, alla typer

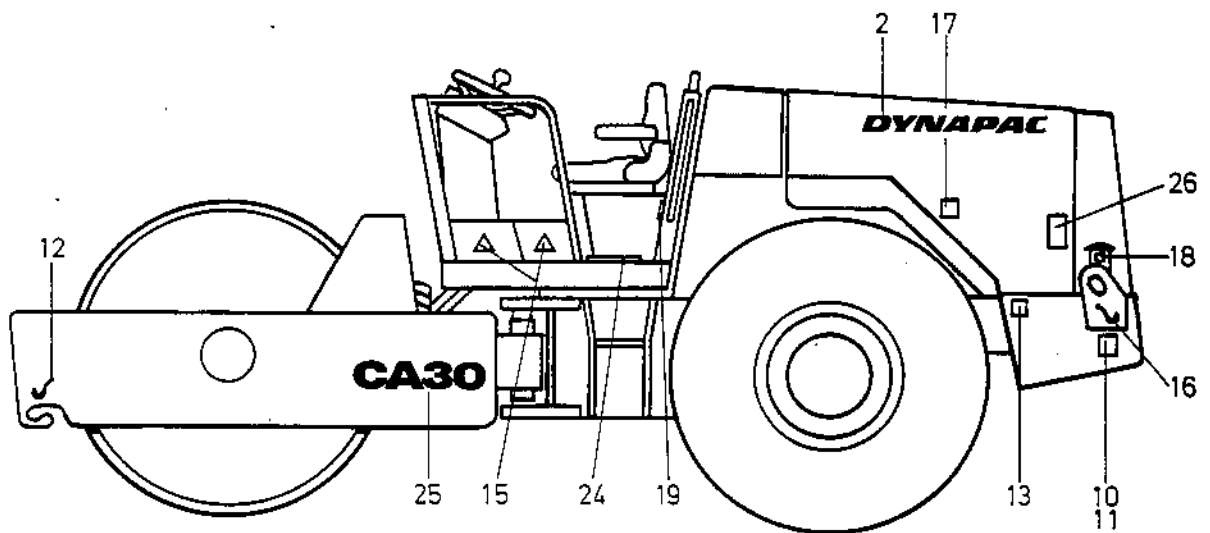
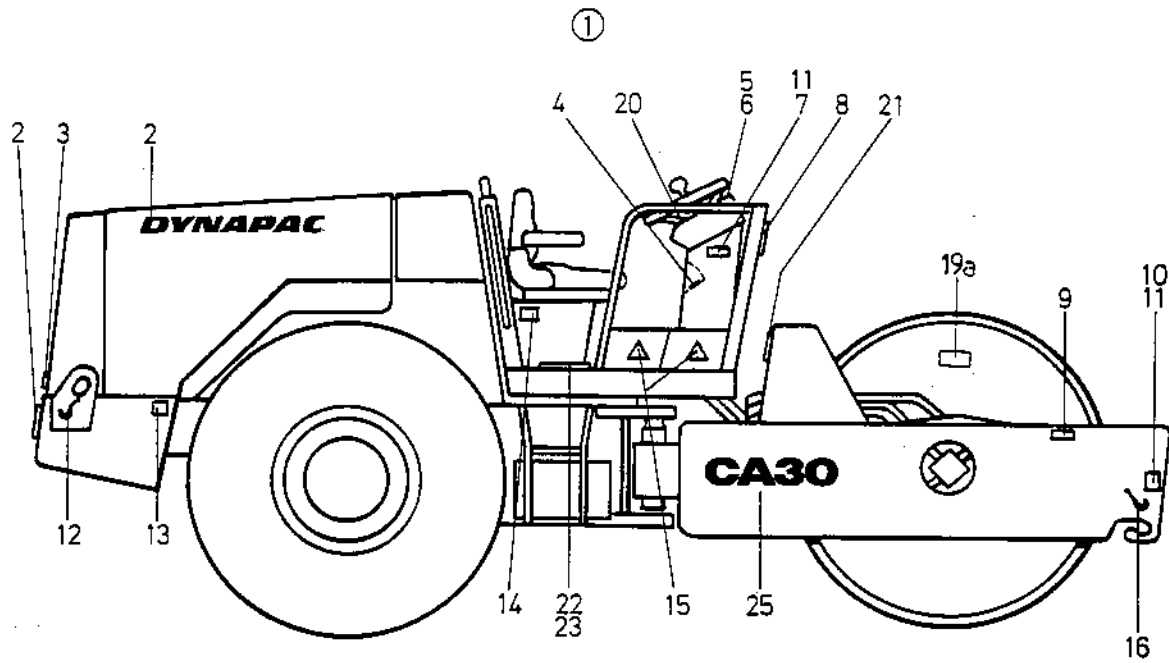


DECALS
Plates and decals

DEKALER
S skyltar och dekaler

2





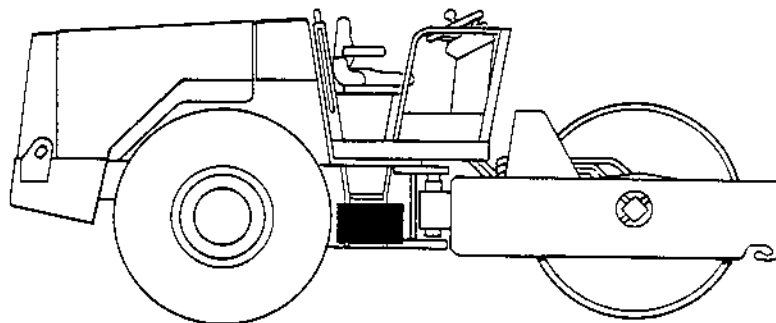
Page Sida		Group Grupp		Picture No Bild nr		Issue Utgåva		PLATES AND DECALS		SKYLtar OCH DEKALER	
2		08		14030-2		S-10202-2					
Ref Pos	Quantity/Antal			Part No Art nr	Description	Benämning	Note Anmärkning	C, P K, L			
	CA	30 D	30 PD								
1	1	1	1	34 34 34	Decals, Basic set	Dekaler, Grundsats					
2	3	3	3	309 10 05 02	•Decal, DYNAPAC	•Dekal, DYNAPAC					
3	1	1	1	84 31 57	•Cast name plate,	•Namnplåt, DYNAPAC					
	2	2	2	92 66 11	•Screw	•Skruv					
	2	2	2	60 00 03	•Washer	•Bricka					
	2	2	2	58 60 01	•Nut	•Mutter					
4	1	1	1	34 20 45	•Decal, Throttle control ...	•Dekal, Varvtalsreglage ...					
5	1	1	1	-	•Decal, No-Spin	•Dekal, No-Spin	Rockwell				
6	1	1	1	34 29 68	•Decal, Speed selector ...	•Dekal, Hastighetsvälj. ...					
7	1	1	1	99 00 03	•Type plate	•Maskinskyt					
8	1	1	1	34 26 62	•Decal, Group symbol	•Dekal, Gruppsymbol					
9	1	1	1	34 30 16	•Decal, Drum oil level	•Dekal, Valsoljenivå					
10	2	2	2	34 30 17	•Lifting sign	•Lyftskylt					
11	12	12	12	62 40 16	•Pop rivet	•Popnit					
12	2	2	2	49 91 30	•Decal, Hook right	•Dekal, Krok höger					
13	2	2	2	99 19 90	•Decal, Tyre pressure	•Dekal, Ringtryck					
14	1	1	1	27 23 72	•Decal, Hydr. oil filling	•Dekal, Hydr. oljepåfyll. ...					
15	4	4	4	99 16 56	•Decal, Warning	•Dekal, Varning					
16	2	2	2	49 91 11	•Decal, Hook left	•Dekal, Krok vänster					
17	1	1	1	99 16 59	•Decal, Lubr. oil filling	•Dekal, Smörjoljepåfyll. ...					
18	1	1	1	99 16 58	•Decal, Fuel filling	•Dekal, Bränslepåfylln. ...					
19	1	1	1	34 35 26	•Decal, Gear selector	•Dekal, Växelväljare					
19a	1	1	1	34 38 01	•Serial sign, drum	•Serienummerskyt, vais					
	4	4	4	52 70 02	•Screw	•Skruv					
20	1	1	1	34 34 97	Decal, Operating instr.	Dekal, Körinstruktion	Swedish				
	1	1	1	34 34 98	Decal, Operating instr.	Dekal, Körinstruktion	English				
	1	1	1	34 34 99	Decal, Operating instr.	Dekal, Körinstruktion	Deutsch				
	1	1	1	34 35 02	Decal, Operating instr.	Dekal, Körinstruktion	Français				
	1	1	1	34 35 01	Decal, Operating instr.	Dekal, Körinstruktion	Español				
	1	1	1	34 35 00	Decal, Operating instr.	Dekal, Körinstruktion	Italiano				
21	1	1	1	34 35 03	Decal, Maintenance instr.	Dekal, Skötselinstr.	Swedish				
	1	1	1	34 35 04	Decal, Maintenance instr.	Dekal, Skötselinstr.	English				
	1	1	1	34 35 05	Decal, Maintenance instr.	Dekal, Skötselinstr.	Deutsch				
	1	1	1	34 35 08	Decal, Maintenance instr.	Dekal, Skötselinstr.	Français				
	1	1	1	34 35 07	Decal, Maintenance instr.	Dekal, Skötselinstr.	Español				
	1	1	1	34 35 06	Decal, Maintenance instr.	Dekal, Skötselinstr.	Italiano				
22	1	1	1	333 54 82 12	Safety walk, right	Halkskydd, höger					
23	1	1	1	34 35 34	Safety walk, centre	Halkskydd, mittsekt.					
24	1	1	1	333 54 82 11	Safety walk, left	Halkskydd, vänster					
25	1	1	1	34 36 21	Decal, CA30	Dekal, CA30					
26	1	1	1	99 16 09	Decal, Alternator	Dekal, Växelströmngen. ...	Swedish				
	1	1	1	99 16 11	Decal, Alternator	Dekal, Växelströmngen. ...	English				
	1	1	1	99 16 10	Decal, Alternator	Dekal, Växelströmngen. ...	Deutsch				
	1	1	1	99 16 14	Decal, Alternator	Dekal, Växelströmngen. ...	Français				
	1	1	1	99 16 13	Decal, Alternator	Dekal, Växelströmngen. ...	Español				
	1	1	1	99 16 12	Decal, Alternator	Dekal, Växelströmngen. ...	Italiano				



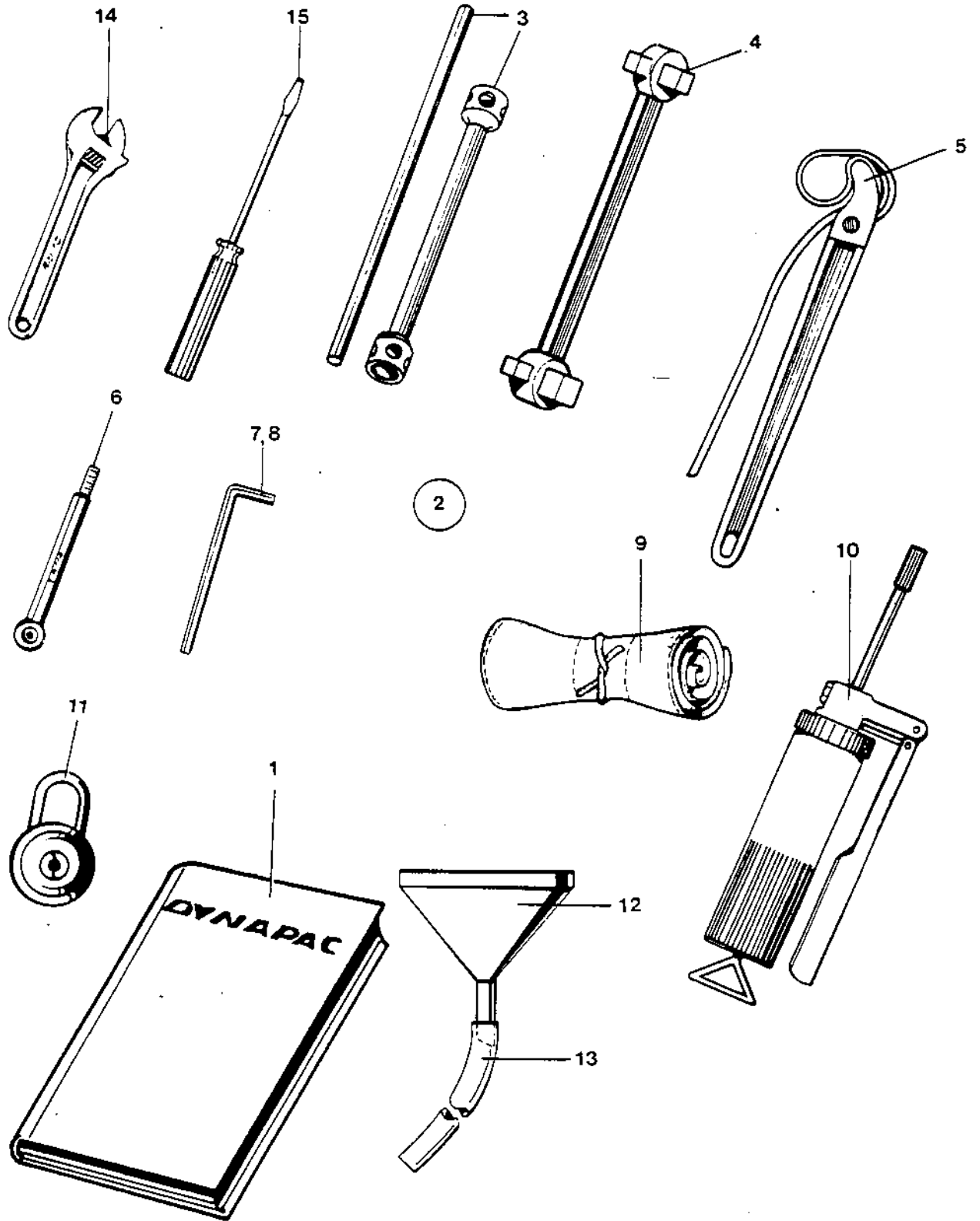
EQUIPMENT
Equipment, standard

UTRUSTNING
Utrustning, standard

2



Group 9
Grupp 9



Page Sida	Group Grupp	Picture No Bild nr	Issue Utgåva	EQUIPMENT Standard	UTRUSTNING Standard	
2	09	14031-2	S-10202-2			
Ref Pos	Quantity/Antal	Part No Art nr	Description	Benämning	Note Anmärkning	C, P K, L
	CA					
	1)30					
1	1		- Documentation, CA30	Dokumentation, CA30	10202	
	1		•Warranty reg. card	•Garantikort		
	1		•Technical description	•Teknisk beskrivning	D-10202	
	1		•Operating instruction	•Körinstruktion	O-10202	
	1		•Maintenance instruction	•Skötselinstruktion	M-10202	
	1		•Workshop instruction	•Verkstadsinstruktion	W-10202	
	1		•Spare parts catalogue	•Reservdelskatalog	S-10202	
	1		•Instruction manual	•Instruktionsbok	2), Cat. D-3208	
	1		•Instruction manual	•Instruktionsbok	3), Deutz F6L 912	
	1		•Instruction manual	•Instruktionsbok	10), Detroit 3-53	
	1		•Spare parts catalogue	•Reservdelskatalog	2), Cat. D-3208	
	1		•Spare parts catalogue	•Reservdelskatalog	3), Deutz F6L 912	
	1		•Spare parts catalogue	•Reservdelskatalog	10), Detroit 3-53	
2	1	34 64 97	Tool equipment	Verktygsutrustning		
3	1	48 53 46	•Wheel nut spanner	•Hjulmutternyckel		
4	1	48 53 45	•Plug spanner	•Pluggnyckel		
5	1	48 50 75	•Strap spanner	•Bandtång		
6	1	48 50 60	•Air pressure gauge	•Luftrycksmätare		
7	1	48 50 37	•Hex wrench, 3/8"	•Sexkantnyckel, 3/8"		
8	1	48 50 05	•Hex wrench, 1/4"	•Sexkantnyckel, 1/4"		
9	1	27 79 92	•Tool bag	•Verktygsväska		
10	1	31 10 16	•Grease gun	•Smörjspruta		
11	4	48 50 02	•Pad lock	•Hänglås		
12	1	48 50 40	•Filling funnel	•Tratt		
13	1 x L	24 40 26	•Plastic hose	•Plastslang	L = 400 mm	
14	1	48 50 11	•Adjustable wrench	•Skiftnyckel		
15	1	48 50 19	•Screw driver	•Skruvmejsel		

1) CA 30, all models

CA 30, alla typer

2) CA 30 with Caterpillar

CA 30 med Caterpillar

3) CA 30 with Deutz

CA 30 med Deutz

10) CA 30 with Detroit

CA 30 med Detroit

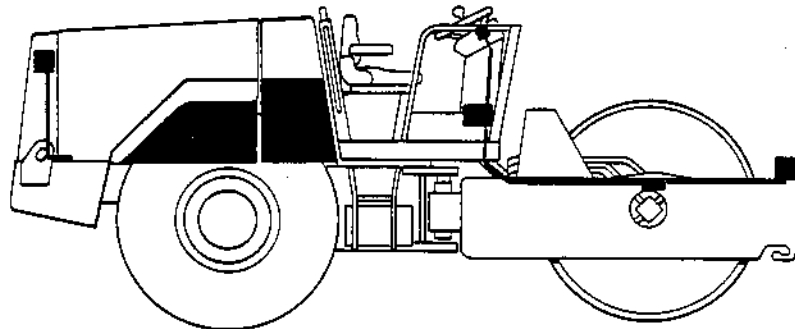
↓ DYNAPAC

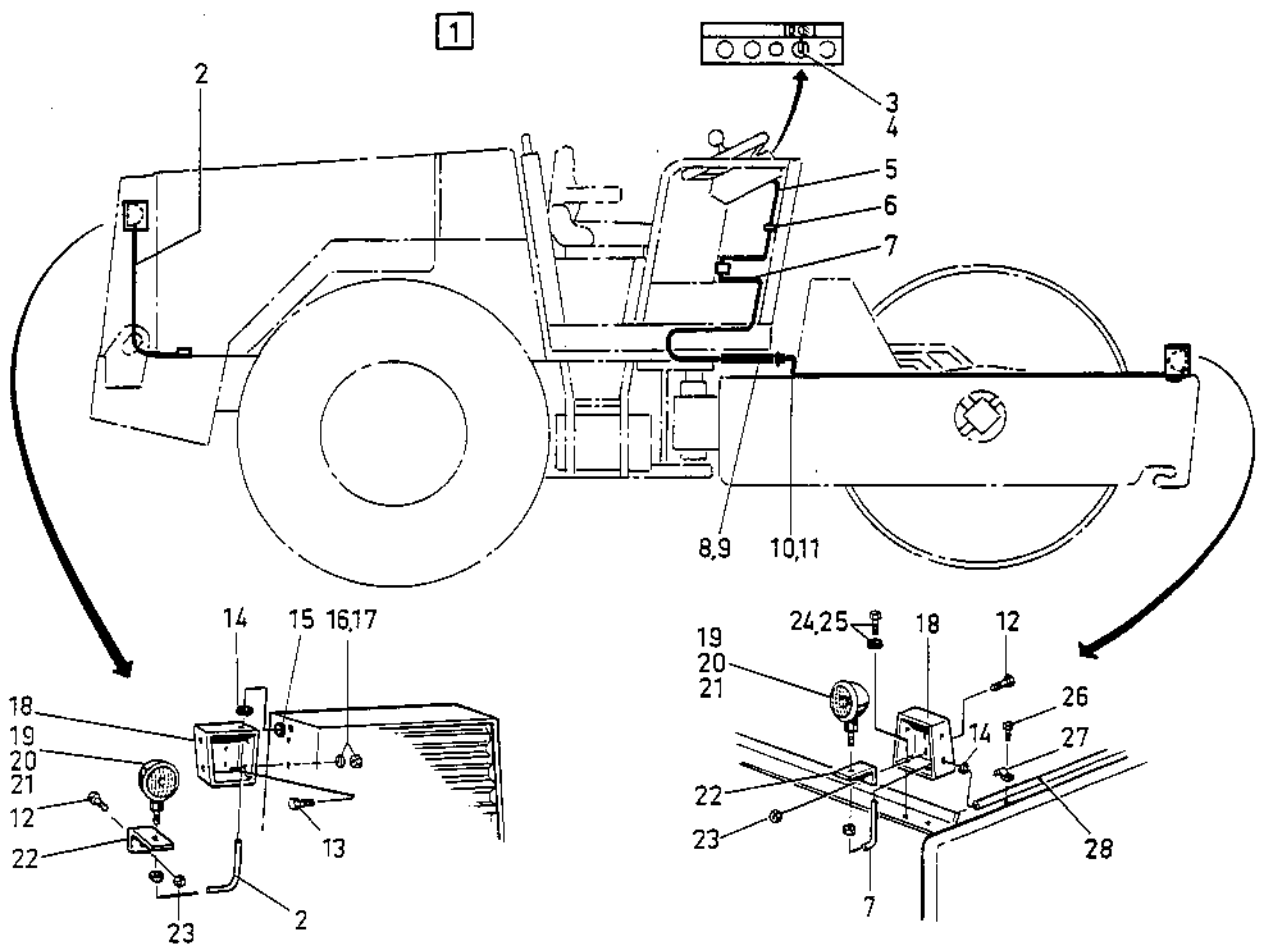
OPTIONAL EQUIPMENT

Working light
Rotating warning light
Compaction meter
Frequency meter
Measure panel
Drum conversion kit
CA30 to CA30D
CA30 to CA30D without new drum
CA30D to CA30PD
CA30PD to CA30D
Canopy
Rops platform
Rops and cab kit
Rops
Cab kit
Cab
Cab, heater
Cab, ventilation
Cab, aircondition
Noise supression
Side covers
Exhaut pipe

EXTRA UTRUSTNING

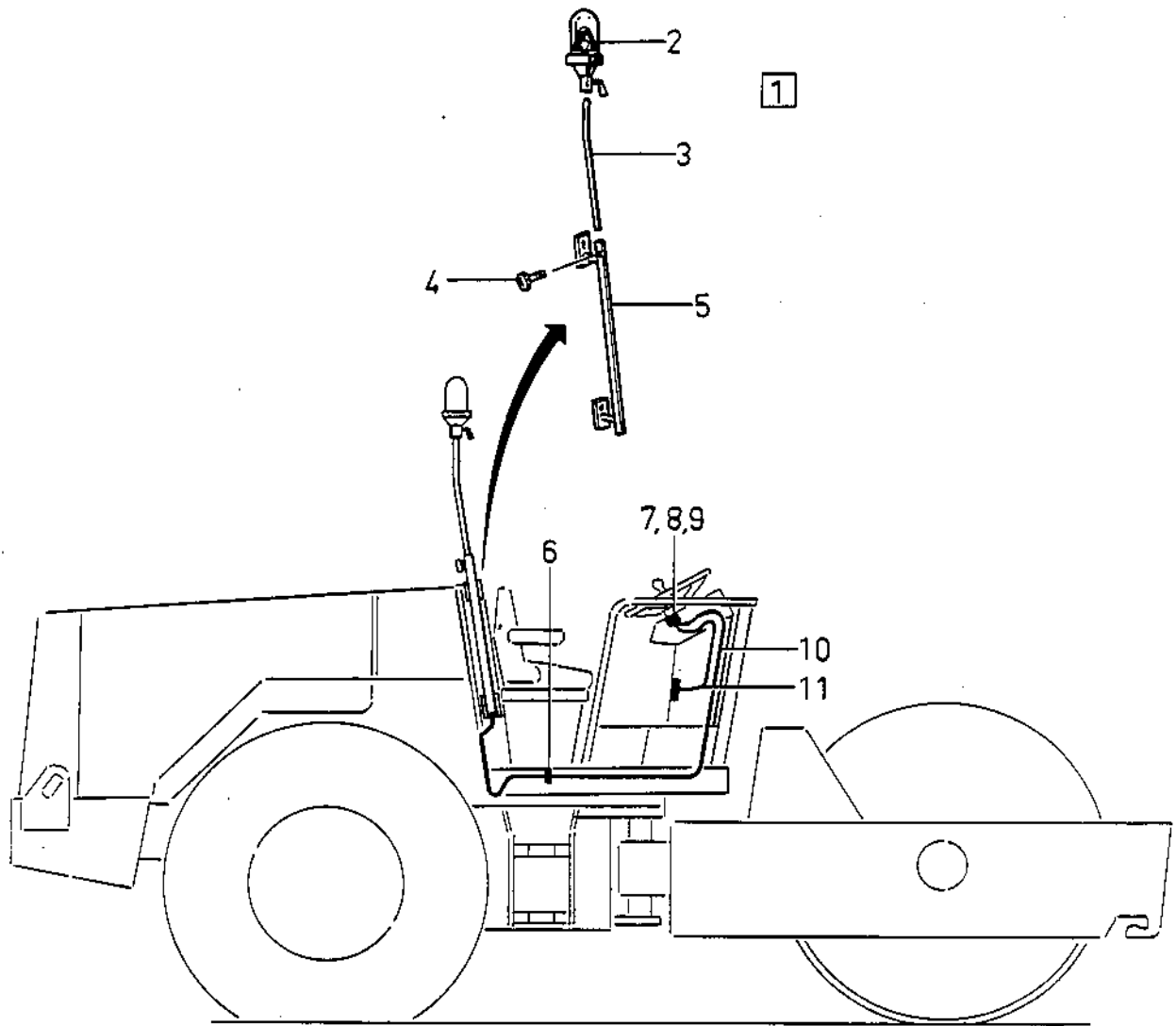
Arbetsbelysning	2
Roterande varningsljus	4
Packningsmätare	6
Frekvensmätare	8
Mätpanel	10
Ombyggnadssats	
CA30 till CA30D	12
CA30 till CA30D utan ny vals	14
CA30D till CA30PD	16
CA30PD till CA30D	18
Sol och regnskydd	20
Rops plattform	22
Rops och hytt sats	24
Rops	26
Hytt sats	28
Hytt	30
Hytt, värmare	34
Hytt, ventilation	36
Hytt, luftkonditionering	38
Bullerdämpning	40
Sidoluckor	42
Avgasrör	44





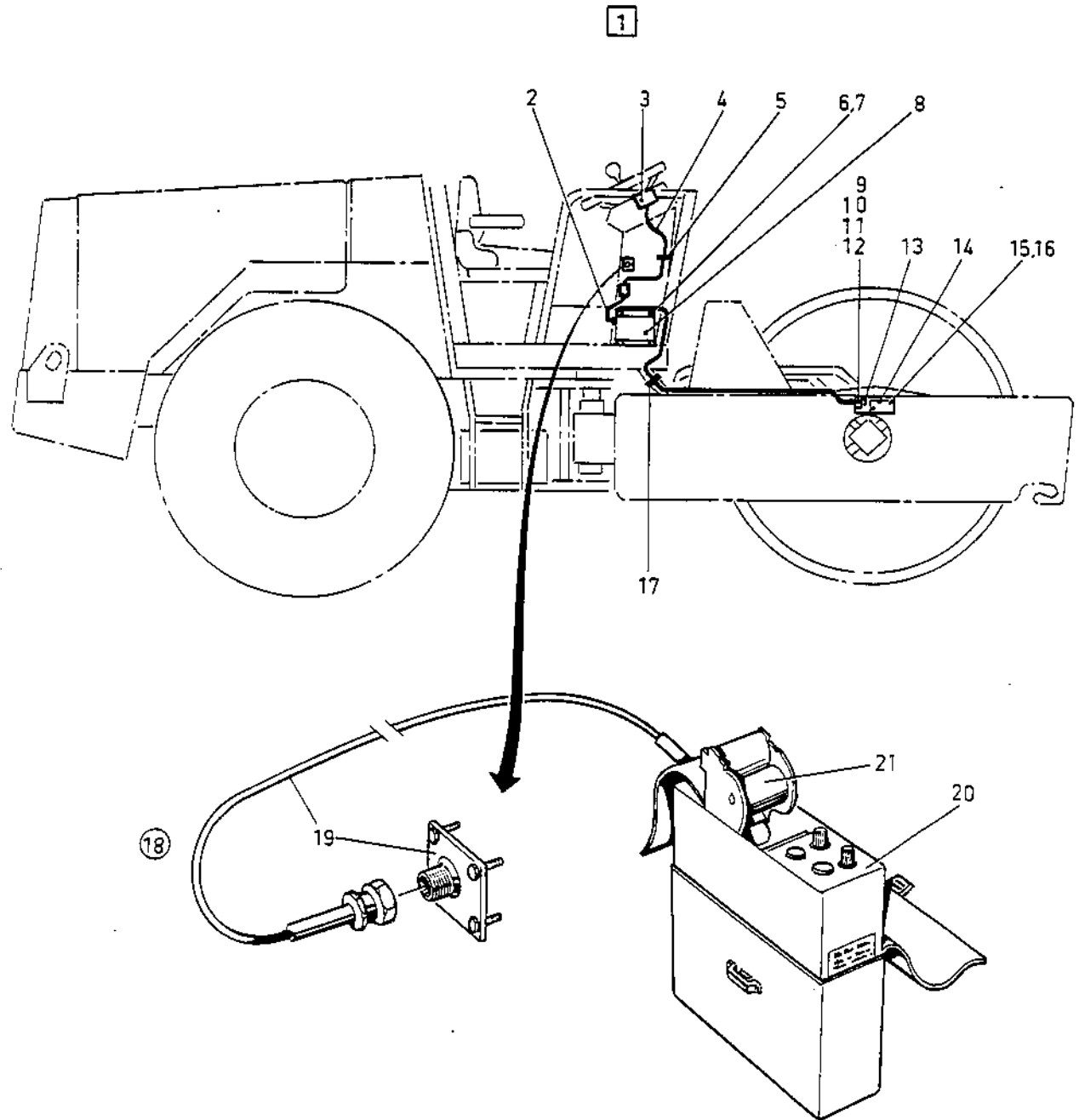
Page Sida		Group Grupp		Picture No Bild nr		Issue Utgåva		WORKING LIGHT		ARBETSBELYSNING	
2		10		14032-1		S-10202-2					
Ref Pos	Quantity/Antal			Part No Art nr	Description	Benämning	Note Anmärkning	C, P K, L			
	CA										
	1)30										
1	1			34 57 92	Working light, mount. kit	Arbetsbelysn. mont. sats					
2	1			34 59 88	•Cable	•Kabel					
3	1			93 01 92	•Head lamp switch	•Strömbr.-strålkastare					
4	1			93 01 95	•Contact piece	•Kontaktblock					
5	1			34 59 86	•Cable	•Kabel					
6	15			31 30 41	•Cable strap	•Buntband					
7	1			34 59 87	•Cable	•Kabel					
8	1			31 30 04	•Hose clamp	•Slangklämma					
9	1 x L			20 50 25	•Protective hose	•Skyddsslang	L = 650 mm				
10	1			34 59 89	•Cable pipe, left	•Kabelrör, vänster					
11	1			34 59 91	•Cable pipe, right	•Kabelrör, höger					
12	4			50 00 53	•Screw	•Skruv					
13	4			50 00 28	•Screw	•Skruv					
14	4			90 91 52	•Grommet	•Genomföring					
15	2			90 91 53	•Grommet	•Genomföring					
16	4			61 50 44	•Conical spring washer ...	•Spännbricka					
17	4			58 60 18	•Nut	•Mutter					
18	4			34 59 83	•Light box	•Ljusbox					
19	4			98 50 66	•Head lamp	•Strålkastare					
20	4			98 50 87	•Bulb	•Glödlampa					
21	4			96 00 79	•Cable clip	•Kabelsko					
22	4			34 59 84	•Bracket	•Fäste					
23	4			58 60 03	•Nut	•Mutter					
24	4			54 17 07	•Screw	•Skruv					
25	4			61 50 44	•Conical spring washer ...	•Spännbricka					
26	20			54 17 06	•Screw	•Skruv					
27	20			92 10 87	•Clamp	•Klammer					
28	4			34 59 90	•Cable pipe	•Kabelrör					

1) CA 30, all models
CA 30, alla typer



Page Sida		Group Grupp	Picture No Bild nr	Issue Utgåva	ROTATING WARNING LIGHT	ROTERANDE VARNINGSLJUS
4		10	14038-1	S-10202-2		
Ref Pos	Quantity/Antal	Part No Art nr	Description	Benämning	Note Anmärkning	C, P K, L
	CA 1)30					
1	1	34 57 93	Rotating warn. light, kit ...	Rot. varningsljus, sats		
2	1	99 90 11	•Rot. warning light	•Rot. varningsljus		
3	1	34 57 95	•Pipe	•Rör		
4	2	49 91 62	•Knob	•Stjärnvred		
5	1	34 57 94	•Holder	•Hållare		
6	15	31 30 41	•Cable tie	•Buntband		
7	1	93 01 66	•Switch	•Strömställare		
8	1	93 01 65	•Contact piece	•Kontaktblock		
9	1	98 50 12	•Bulb	•Glödlampa		
10	1	34 57 98	•Cable	•Kabel		
11	1	34 57 99	•Cable	•Kabel		

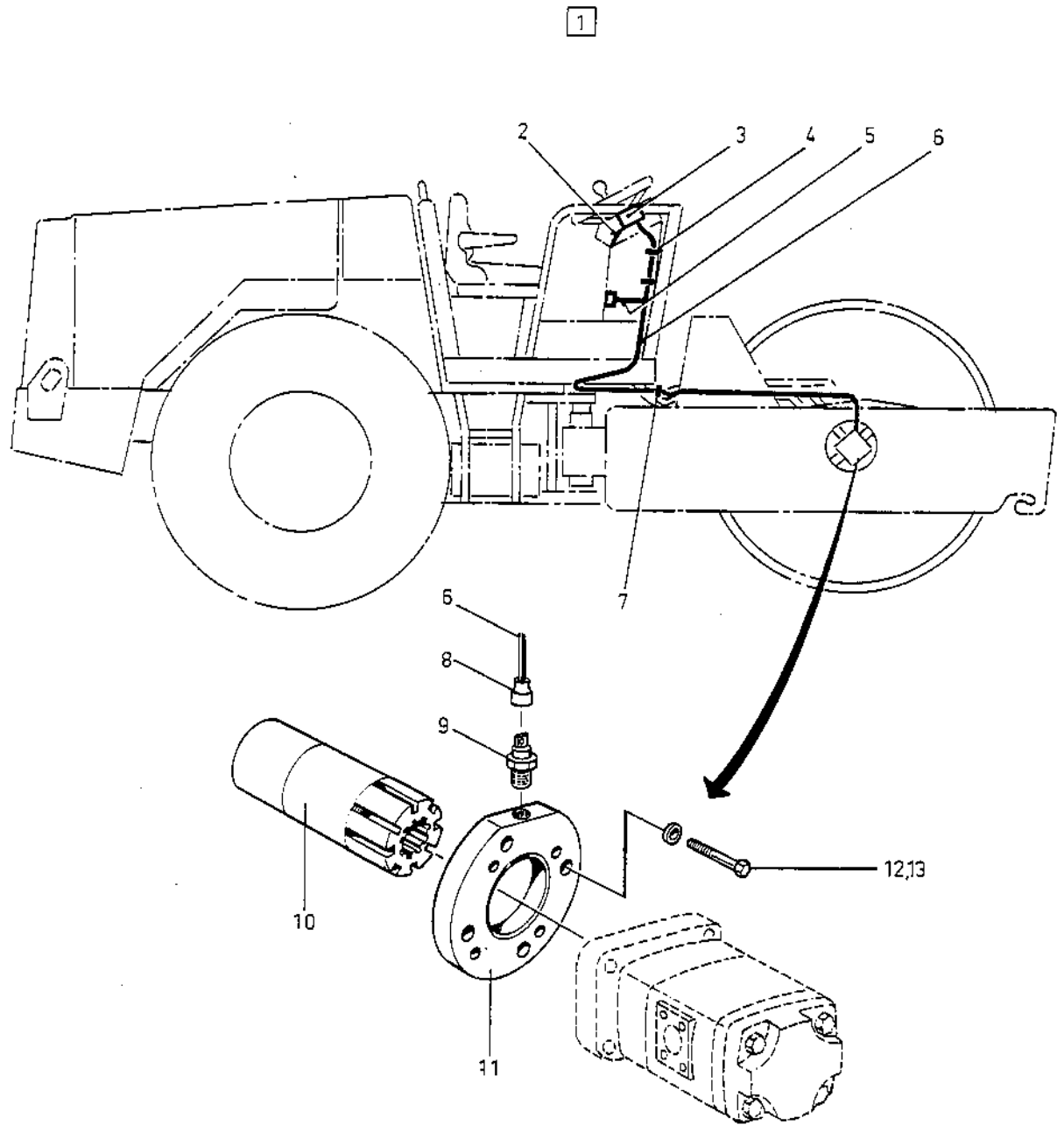
1) CA 30, all models
CA 30, alla typer



Page Sida		Group Grupp		Picture No Bild nr		Issue Utgåva		COMPACTION METER		PACKNINGSMÄTARE	
6		10		14033-1		S-10202-2					
Ref Pos	Quantity/Antal			Part No Art nr	Description	Benämning	Note Anmärkning	C, P K, L			
	CA										
	1)30										
1	1			34 57 89	Compaction meter, mount. kit	Packningsmätare, mont. ... sats					
2	1			34 57 85	•Ground cable	•Jordkabel					
3	1			34 32 63	•Pointer instrument	•Visarinstrument					
4	1			34 57 82	•Cable	•Kabel					
5	10			31 30 41	•Cable strap	•Buntband					
6	4			45 00 72	•Shock absorber	•Gummielement					
7	8			58 60 02	•Nut	•Mutter					
8	1			34 32 55	•Processor	•Processor					
9	1			92 10 65	•Clamp	•Rörklammer					
10	1			50 00 13	•Screw	•Skruv					
11	1			58 60 02	•Nut	•Mutter					
12	2			60 00 04	•Washer	•Bricka					
13	1			34 32 56	•Bracket	•Fäste	4)				
14	1			34 32 54	•Sensor w. cable	•Givare m. kabel					
15	2			50 00 79	•Screw	•Skruv					
16	2			58 60 02	•Nut	•Mutter					
17	10			31 31 02	•Cable strap	•Buntband					
18	1			34 32 64	Recorder, kit	Skrivare, sats					
19	1			34 32 57	•Terminal block	•Kopplingsplint					
20	1			34 32 62	•Recorder	•Skrivare					
21	1			92 15 28	••Paper roll	••Pappersrulle					

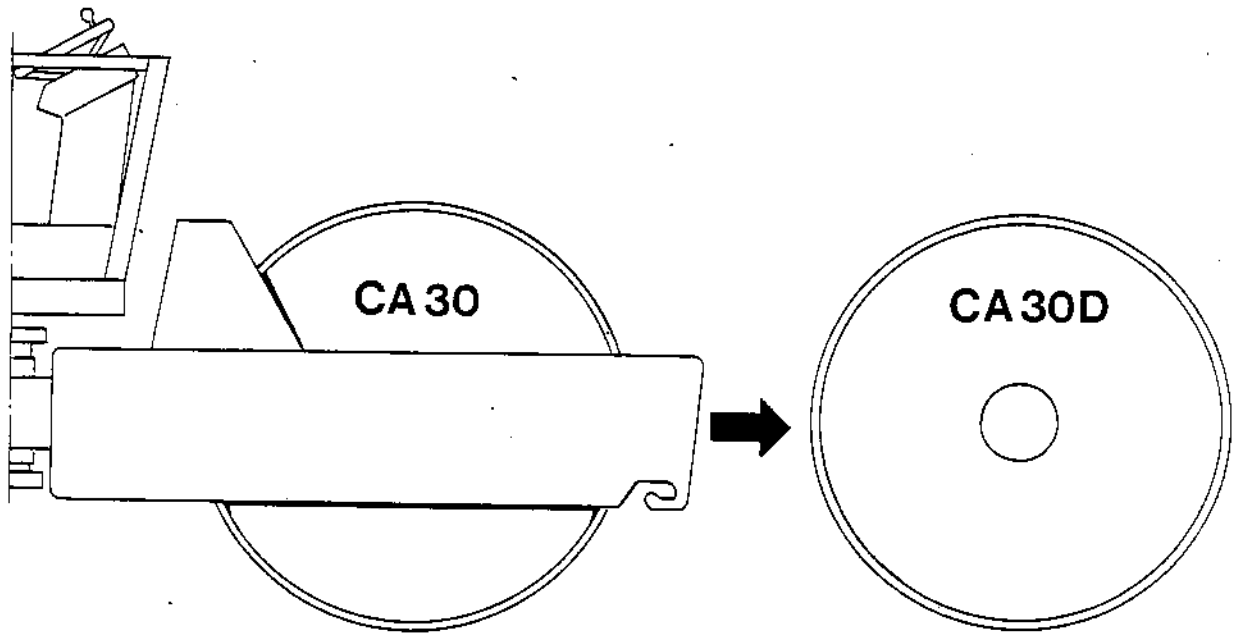
1) CA 30, all models
CA 30, alla typer

4) Welded
Svetsad



Page Sida		Group Grupp		Picture No Bild nr		Issue Utgåva		MEASURE PANEL		MÄTPANEL	
10		10		14035-2		S-10202-2					
Ref Pos	Quantity/Antal			Part No Art nr	Description	Benämning	Note Anmärkning	C, P K, L			
	CA										
1	1			34 57 90	Measure panel for hydr. ... press. mount. kit	Mätpanel för hydr. tryck, mont. sats					
2	2			92 27 90	•Measure hose	•Mät slang					
3	3			92 27 89	•Measure hose	•Mät slang					
4	1			34 57 81	•Measure panel	•Mätpanel					
5	5			34 60 22	•Measuring nipple	•Mät nippel					
6	10			31 30 41	•Cable strap	•Buntband					

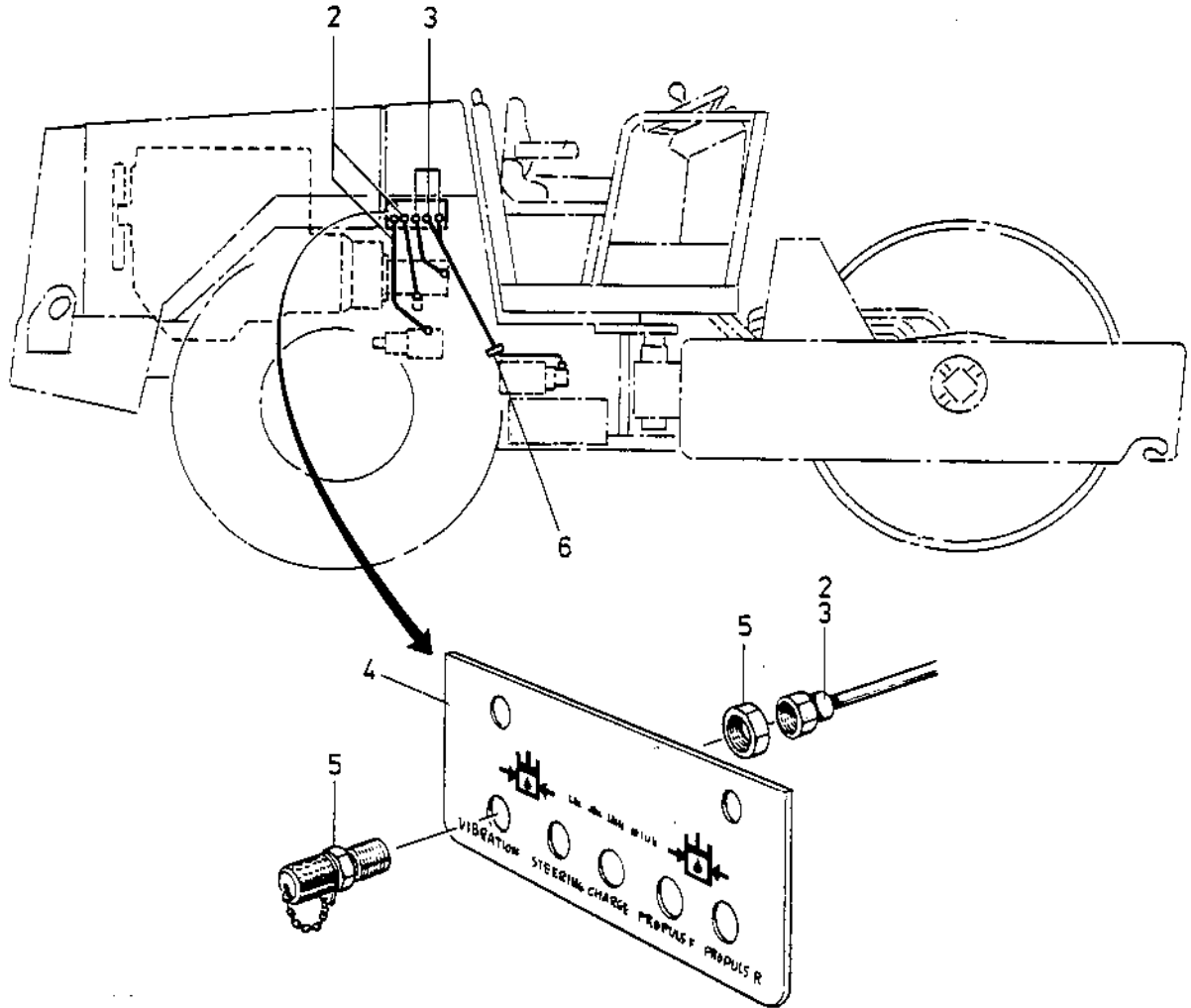
1) CA 30, all models
CA 30, alla typer



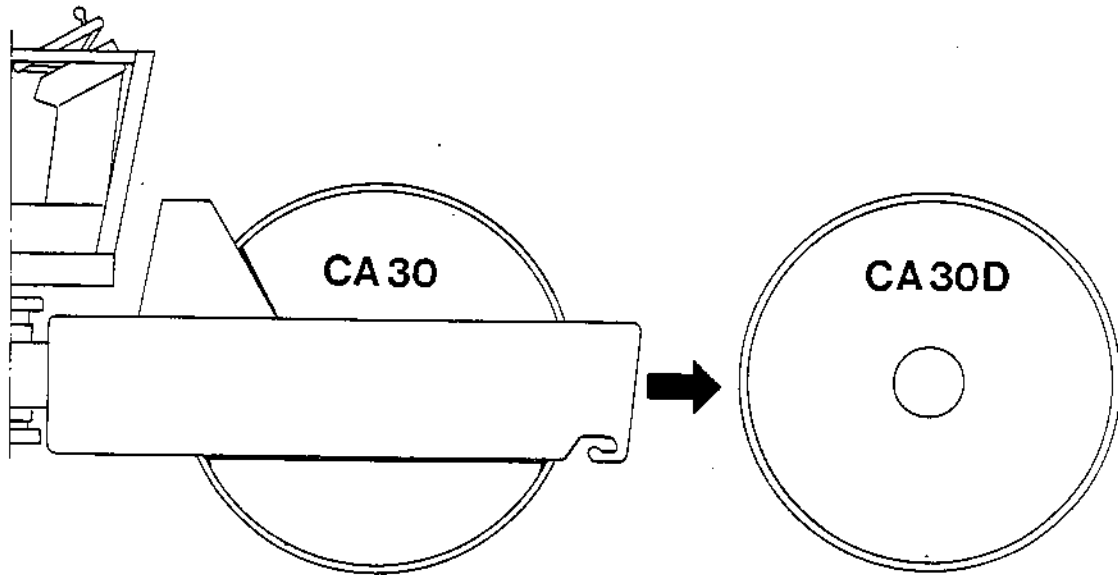
Page Sida		Group Grupp		Picture No Bild nr	Issue Utgåva	FREQUENCY METER		FREKVENSMÅTARE	
8		10		14034-1	S-10202-2				
Ref Pos	Quantity/Antal			Part No Art nr	Description	Benämning	Note Anmärkning	C, P K, L	
	CA								
	1)30								
1	1			34 57 91	Frequency meter, mount. kit	Frekvensmätare, mont. ... sats			
2	1			34 57 87	•Ground cable	•Jordkabel			
3	1			80 16 88	•Tachometer	•Varvårknare			
4	10			31 30 41	•Cable strap	•Buntband			
5	1			34 57 88	•Cable	•Kabel			
6	1			34 57 86	•Cable	•Kabel			
7	10			31 31 02	•Cable strap	•Buntband			
8	1			80 16 88	•Rubber protection	•Gummiskydd			
9	1			80 17 05	•Sensor	•Givare			
10	1			34 59 97	•Splined sleeve	•Splineshylsa			
11	1			34 59 96	•Motor adapter	•Motorfäste			
12	4			50 01 96	•Screw	•Skruv			
13	4			61 50 45	•Conical spring washer ...	•Spännbricka			

1) CA 30, all models
CA 30, alla typer

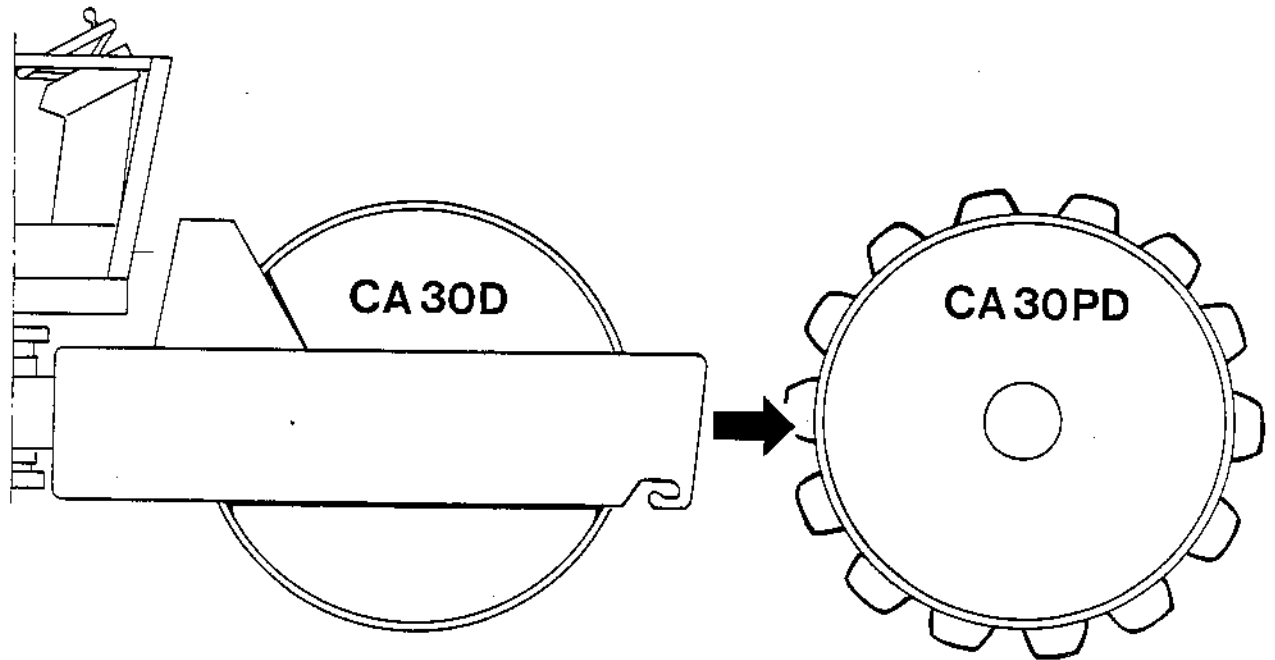
1



Page Sida		Group Grupp	Picture No Bild nr	Issue Utgåva	DRUM CONVERSION KIT CA30 to CA30D	OMBYGGNADSSATS CA30 till CA30D	
12		10	14039-1	S-10202-2			
Ref Pos	Quantity/Antal		Part No Art nr	Description	Benämning	Note Anmärkning	C, P K, L
	CA						
	30						
1	1		34 34 89	Drum conversion kit, CA30-CA30D	Ombyggnadssats, CA30-CA30D		
2	1		34 34 83	•Drum w. drive unit, cpl.	•Vals m. drivenhet, kpl. ...	See group 2	
3	1		34 07 83	•Cover	•Motorskydd	See group 2	
4	1		80 11 57	•Variable displ. pump, drum drive	•Hydraulpump, valsdrivn.	See group 5	
5	1		80 11 44	•Hydr. motor, drum drive	•Hydr. motor, valsdrivn. ...	See group 5	
6	2		33 56 69	•Flange	•Kopplingsfläns	See group 5	
7	2		81 34 99	•Elbow 90°	•Rörkrök 90°	See group 5	
8	1		33 42 05	•Adapter	•Adapter	See group 5	
9	1		33 45 58	•Elbow 90°	•Rörkrök 90°	See group 5	
10	1		48 21 05	•Hydraulic hose	•Hydraulslang	See group 5	
11	1		48 21 06	•Hydraulic hose	•Hydraulslang	See group 5	
12	1		48 21 07	•Hydraulic hose	•Hydraulslang	See group 5	
13	4		23 20 97	•Flange half	•Flänshalva	See group 5	
14	4		81 34 29	•O-ring	•O-ring	See group 5	
15	1		16 01 57	•O-ring	•O-ring	See group 5	
16	1		34 55 89	•Hose guard	•Slangskydd	See group 5	
17	4		33 56 75	•Hose holder	•Slanghållare	See group 5	
18	2		33 56 32	•Plate	•Platta	See group 5	
19	8		50 01 92	•Screw	•Skruv	See group 5	
20	4		50 20 59	•Screw	•Skruv	See group 5	
21	8		50 20 43	•Screw	•Skruv	See group 5	
22	4		50 02 82	•Screw	•Skruv	See group 2	
23	8		57 00 06	•Nut	•Mutter	See group 5	
24	4		58 60 22	•Nut	•Mutter	See group 2	
25	4		60 00 13	•Washer	•Bricka	See group 2	
26	8		60 00 08	•Washer	•Bricka	See group 5	
27	24		61 50 44	•Conical spring washer ...	•Spännbricka	See group 5	



Page Sida		Group Grupp	Picture No Bild nr	Issue Utgåva	DRUM CONVERSION KIT CA30 to CA30D without new drum	OMBYGGNADSSATS CA30 till CA30D utan ny vals
Ref Pos	Quantity/Antal CA	Part No Art nr	Description	Benämning	Note Anmärkning	C, P K, L
14	10	14285-1	S-10202-2			
1	1	34 38 39	Drum conversion kit cpl .. CA25 to CA25D	Ombyggnadssats kpl CA25 to CA25D		
2	1	34 07 61	•Driving unit, cpl	•Drivenhet kpl	See group 2	
3	1	34 07 83	•Motor guard	•Motorskydd	See group 2	
4	1	80 11 57	•Hydraulic pump	•Hydraul pump	See group 5	
5	1	80 11 44	•Hydraulic motor	•Hydraulmotor	See group 5	
6	2	33 58 69	•Adapter	•Adapter	See group 5	
7	2	81 34 99	•Adapter 90°	•Adapter 90°	See group 5	
8	1	33 42 05	•Adapter	•Adapter	See group 5	
9	1	33 45 58	•Adapter 90°	•Adapter 90°	See group 5	
10	1	48 21 05	•Hydraulic hose	•Hydraulslang	See group 5	
11	1	48 21 06	•Hydraulic hose	•Hydraulslang	See group 5	
12	1	48 21 07	•Hydraulic hose	•Hydraulslang	See group 5	
13	4	23 20 97	•Flange half	•Flänshalva	See group 5	
14	4	81 34 29	•O-ring	•O-ring	See group 5	
15	1	16 01 57	•O-ring	•O-ring	See group 5	
16	1	34 55 89	•Hose guard	•Slangskydd	See group 5	
17	4	33 56 75	•Hose holder	•Slanghållare	See group 5	
18	2	33 56 32	•Plate	•Platta	See group 5	
19	8	50 01 92	•Screw	•Skruv		
20	4	50 20 59	•Screw	•Skruv		
21	8	50 20 43	•Screw	•Skruv		
22	4	50 02 11	•Screw	•Skruv		
23	8	57 00 06	•Nut	•Mutter		
24	4	58 60 22	•Lock nut	•Låsmutter		
25	4	60 00 13	•Washer	•Bricka		
26	8	60 00 08	•Washer	•Bricka		
27	24	61 50 44	•Conical spring washer ...	•Spännbricka		
28	6	34 07 60	•Shock mount bracket	•Fäste för gummielement	To be welded on drum	
29	1	34 34 70	•Outer bearing housing ...	•Yttre lagerhus	See group 2	
30	1	33 56 61	•Cover	•Lock	See group 2	
31	1	11 40 36	•Bearing	•Lager	See group 2	
32	10	33 67 42	•Shock absorber	•Gummielement	See group 2	
33	48	50 01 94	•Screw	•Skruv		
34	48	58 60 19	•Lock nut	•Låsmutter		
35	j8	60 00 09	•Washer	•Bricka		
36	6	50 00 28	•Screw	•Skruv		
37	6	61 50 44	•Conical spring washer ...	•Spännbricka		
38	1	92 74 09	•O-ring	•O-ring	See group 2	



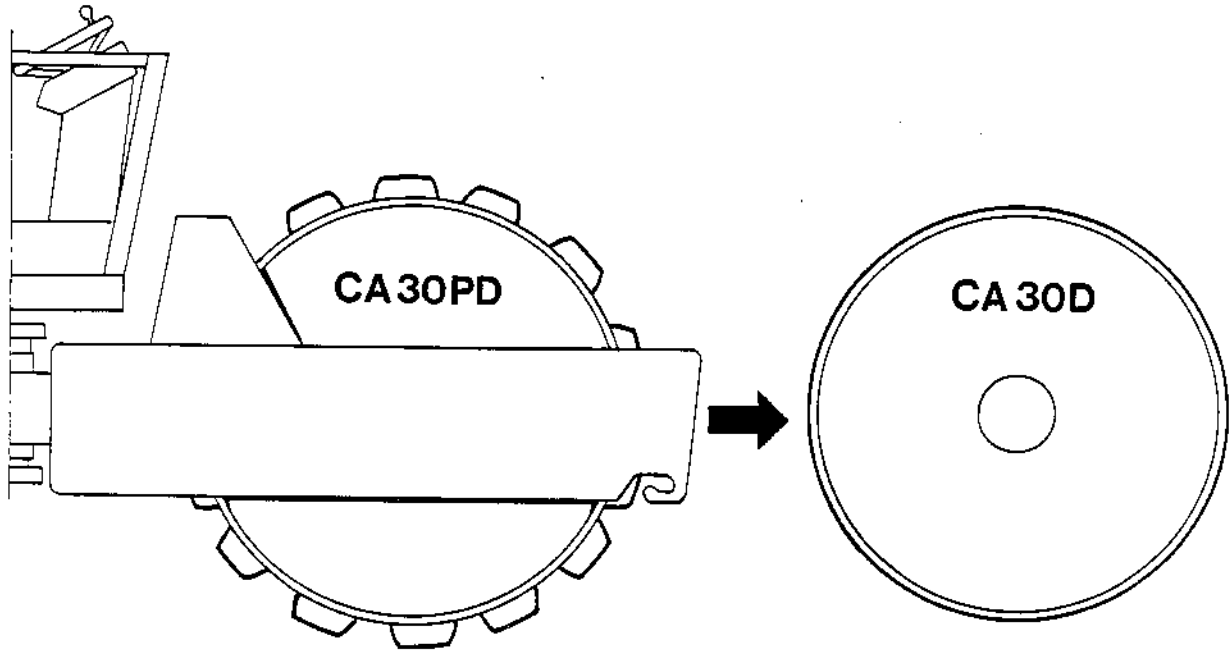
CA30D

Spare Parts Catalogue - Reservdelskatalog

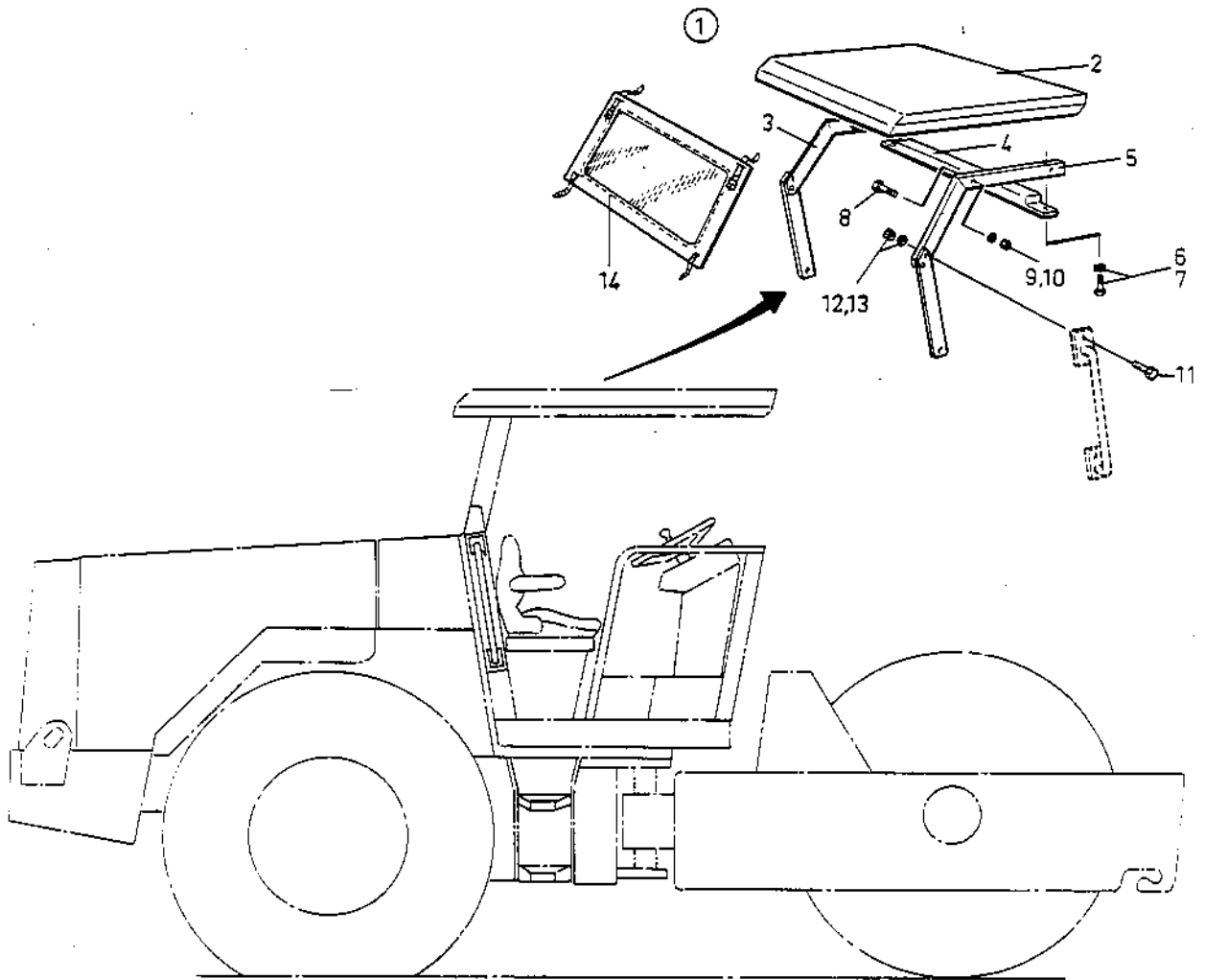


Page Sida 16	Group Grupp 10	Picture No Bild nr 14042-1	Issue Utgåva S-10202-2	DRUM CONVERSION KIT CA30D to CA30PD	OMBYGGNADSSATS CA30D till CA30PD
---------------------------	-----------------------------	---	-------------------------------------	---	--

Ref Pos	Quantity/Antal			Part No Art nr	Description	Benämning	Note Anmärkning	C, P K, L
	CA							
1	1			34 35 86	Drum conversion kit, CA30D-CA30PD	Ombyggnadssats, CA30D-CA30PD		
2	1			34 35 85	•Padfoot drum, cpl.	•Padvals, kpl.	See group 2	
3	1			34 58 77	•Padfoot scraper, cpl.	•Skrapa för pads, kpl.	See group 1	
4	4			34 58 91	•Shim, 3mm	•Mellanlägg, 3mm	See group 1	

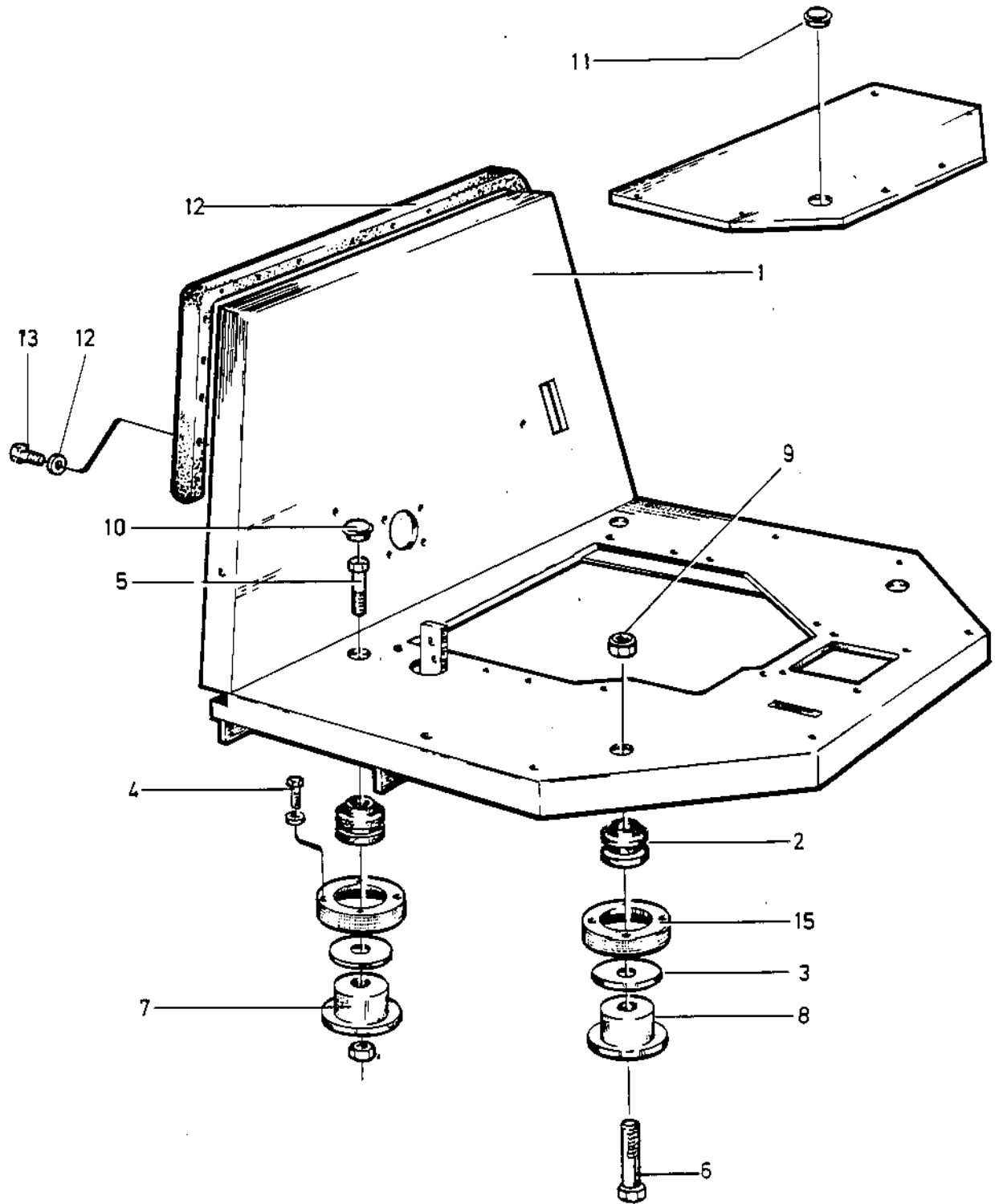


Page Sida	Group Grupp	Picture No Bild nr	Issue Utgåva	DRUM CONVERSION KIT CA30PD to CA30D	OMBYGGNADSSATS CA30PD till CA30D		
18	10	14318-1	S-10202-2				
Ref Pos	Quantity/Antal		Part No Art nr	Description	Benämning	Note Anmärkning	C, P K, L
	CA						
	1		34 71 79	Drum conversion kit, cpl. CA30PD to CA30D	Ombyggnadssats, kpl. CA30PD till CA30D		
	1		34 34 56	•Drum	•Vals	See group 2	
	1		34 58 63	•Scraper	•Skrapa	See group 1	



Page Sida		Group Grupp		Picture No Bild nr		Issue Utgåva		CANOPY SOL- OCH REGNSKYDD	
20		10		14037-1		S-10202-2			
Ref Pos	Quantity/Antal		Part No Art nr	Description	Benämning	Note Anmärkning	C, P K, L		
	CA								
	1)30								
1	1		34 60 24	Canopy, kit	Sol-och regnskydd, sats				
2	1		34 60 26	•Roof	•Tak				
3	1		34 60 38	•Leg. left	•Ben. vänster				
4	1		34 60 40	•Reinforcement	•Förstärkning				
5	1		34 60 33	•Leg. right	•Ben. höger				
6	2		50 01 88	•Screw	•Skruv				
7	2		61 50 43	•Conical spring washer ...	•Spännbricka				
8	4		50 01 92	•Screw	•Skruv				
9	4		61 50 44	•Conical spring washer ...	•Spännbricka				
10	4		58 60 18	•Nut	•Mutter				
11	4		50 01 97	•Screw	•Skruv				
12	4		61 50 45	•Conical spring washer ...	•Spännbricka				
13	4		58 60 19	•Nut	•Mutter				
14	1		34 60 23	Canopy rear section	Bakstycke				

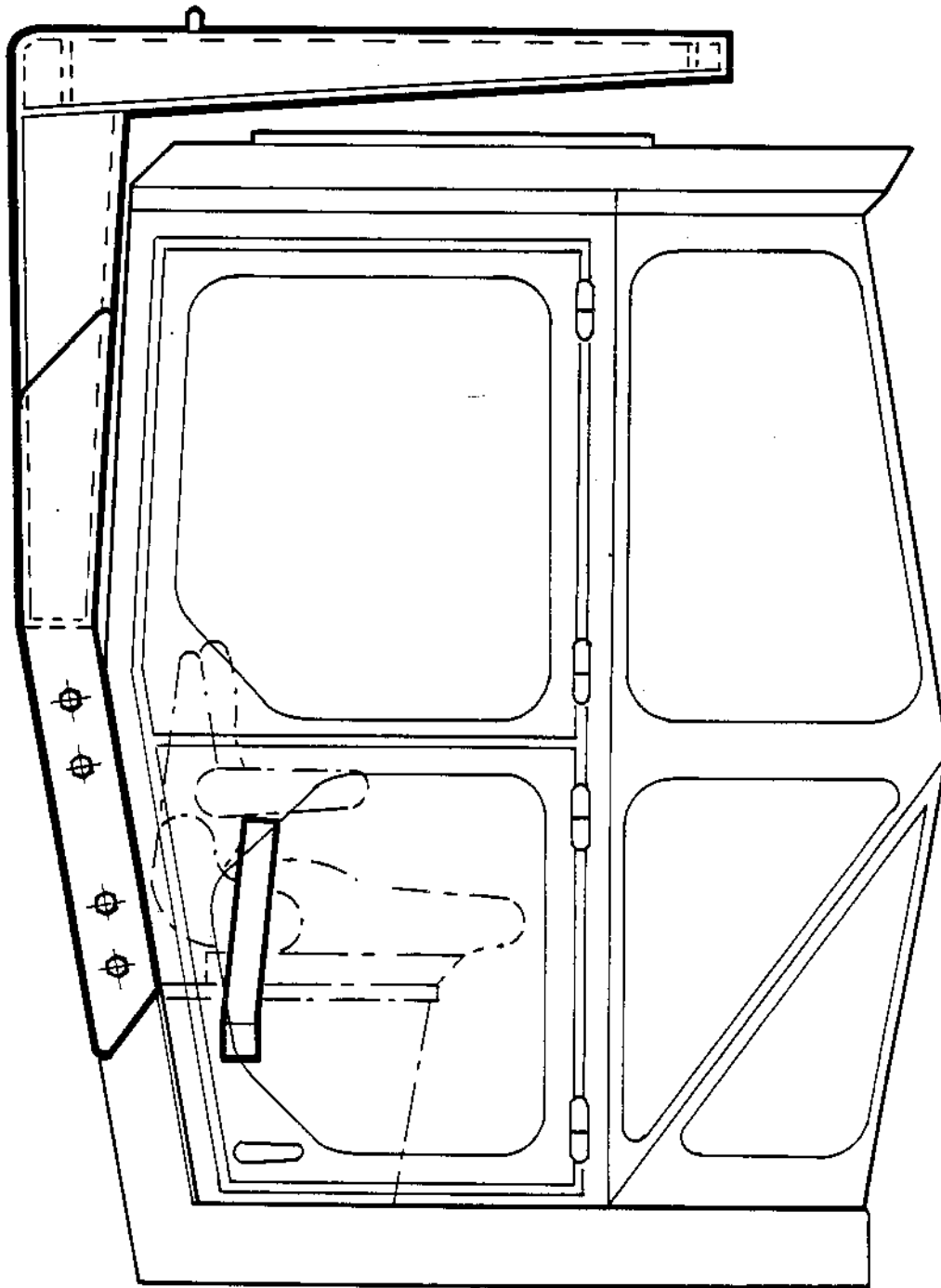
1) CA 30, all models
CA 30, alla typer



Page Sida		Group Grupp		Picture No Bild nr		Issue Utgåva		ROPS PLATTFORM		ROPS PLATTFORM	
22		10		14281-1		S-10202-2					
Ref Pos	Quantity/Antal			Part No Art nr	Description	Benämning	Note Anmärkning	C, P K, L			
	CA										
	30										
	1			34 63 71	Rops plattform kit	Rops plattform sats	17)				
1	1			34 63 22	•Rops plattform	•Rops plattform					
2	4			45 01 44	•Shock absorber	•Gummielement					
3	4			84 27 56	•Washer	•Bricka					
4	16			50 80 74	•Screw	•Skruv					
5	2			92 48 43	•Screw	•Skruv					
6	2			92 38 55	•Screw	•Skruv					
7	2			34 63 57	•Stop	•Stopp					
8	2			34 63 56	•Stop	•Stopp					
9	4			58 60 23	•Lock nut	•Låsmutter					
10	4			92 38 44	•Plastic plug	•Plastplugg					
11	1			92 39 54	•Plastic plug	•Plastplugg					
12	1			34 60 79	•Moulding	•List					
13	23			92 31 35	•Screw	•Skruv					
14	23			60 10 01	•Washer	•Bricka					
15	4			34 63 54	•Mounting plate	•Monteringsplatta					

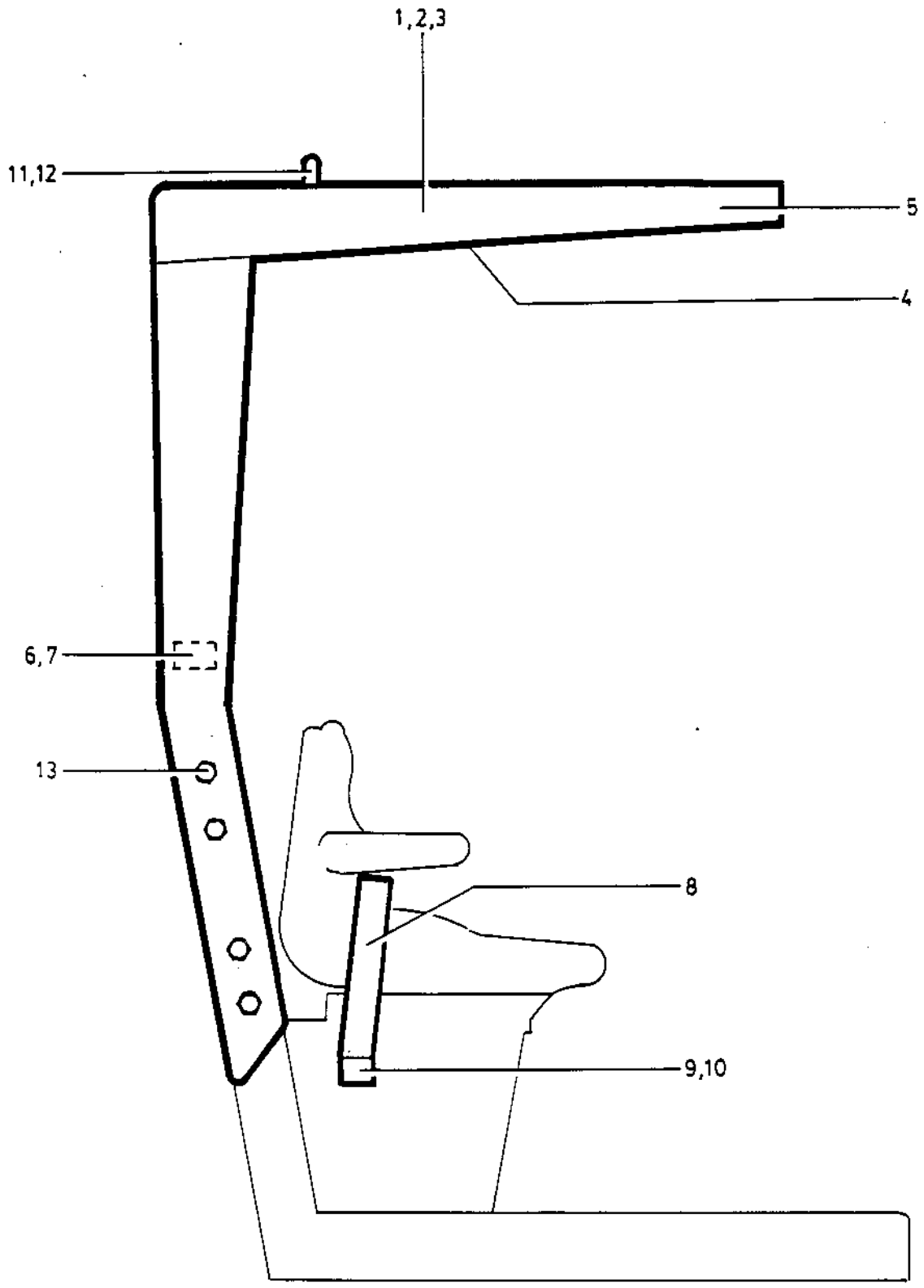
17) See service information 3336.

Se service information 3336.



Page Sida		Group Grupp	Picture No Bild nr	Issue Utgåva	ROPS AND CAB KIT	ROPS OCH HYTT SATS	
24		10	14280-1	S-10202-2			
Ref Pos	Quantity/Antal		Part No Art nr	Description	Benämning	Note Anmärkning	C, P K, L
	CA						
	30						
•	1		34 63 69	Rops and cab kit cpl	Rops och hytt sats kpl	15)	
•	1		34 63 70	•Rops cpl	•Rops kpl	15)	
				Comps, page 26	Det. se sida 26		
	1		34 61 37	•Weather cap kit cpl	•Väderhytt sats kpl		
				Comps, page 30	Det. se sida 30		

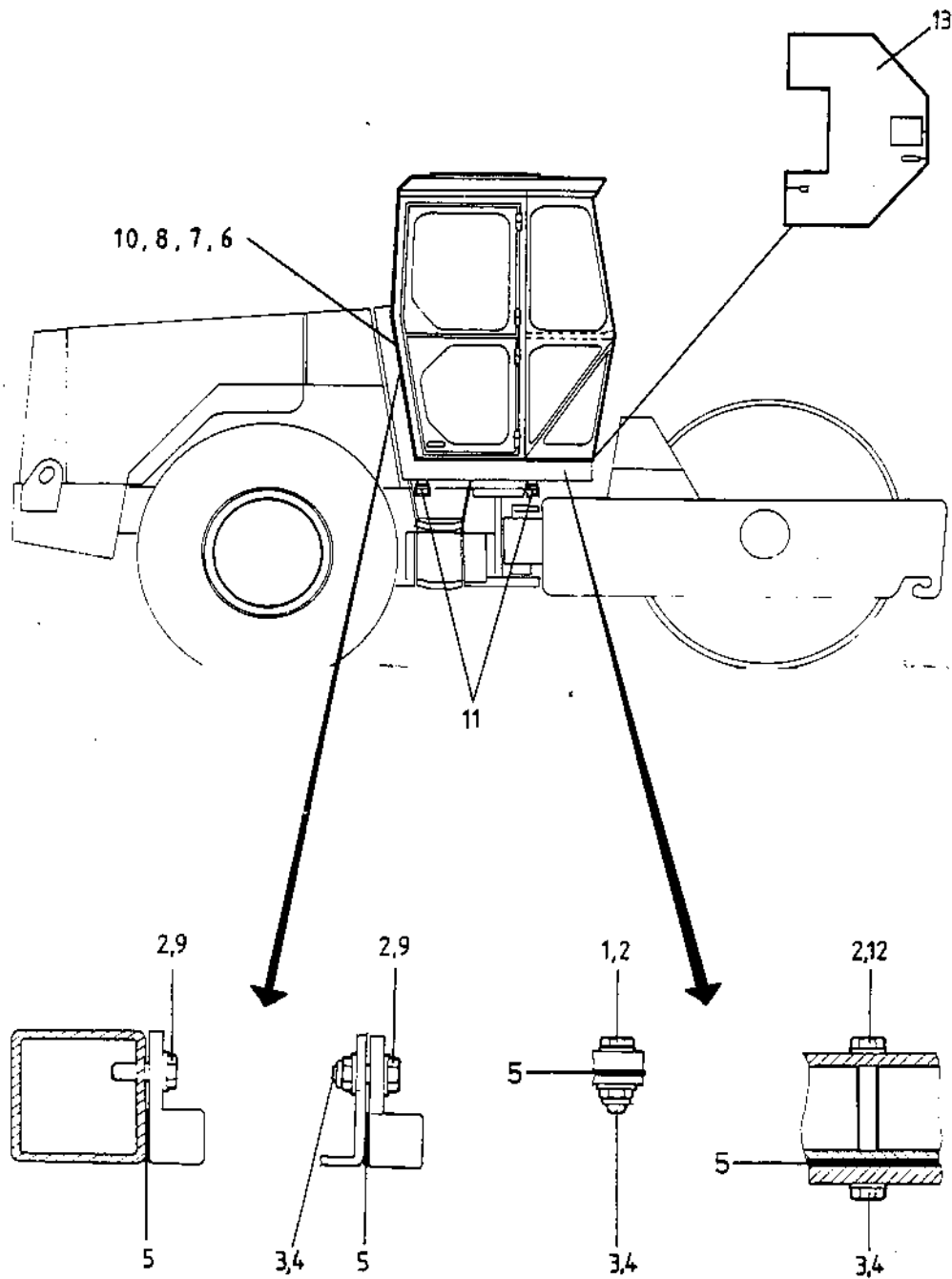
15) Only together with Rops platform
Bara tillsammans med Rops plattform



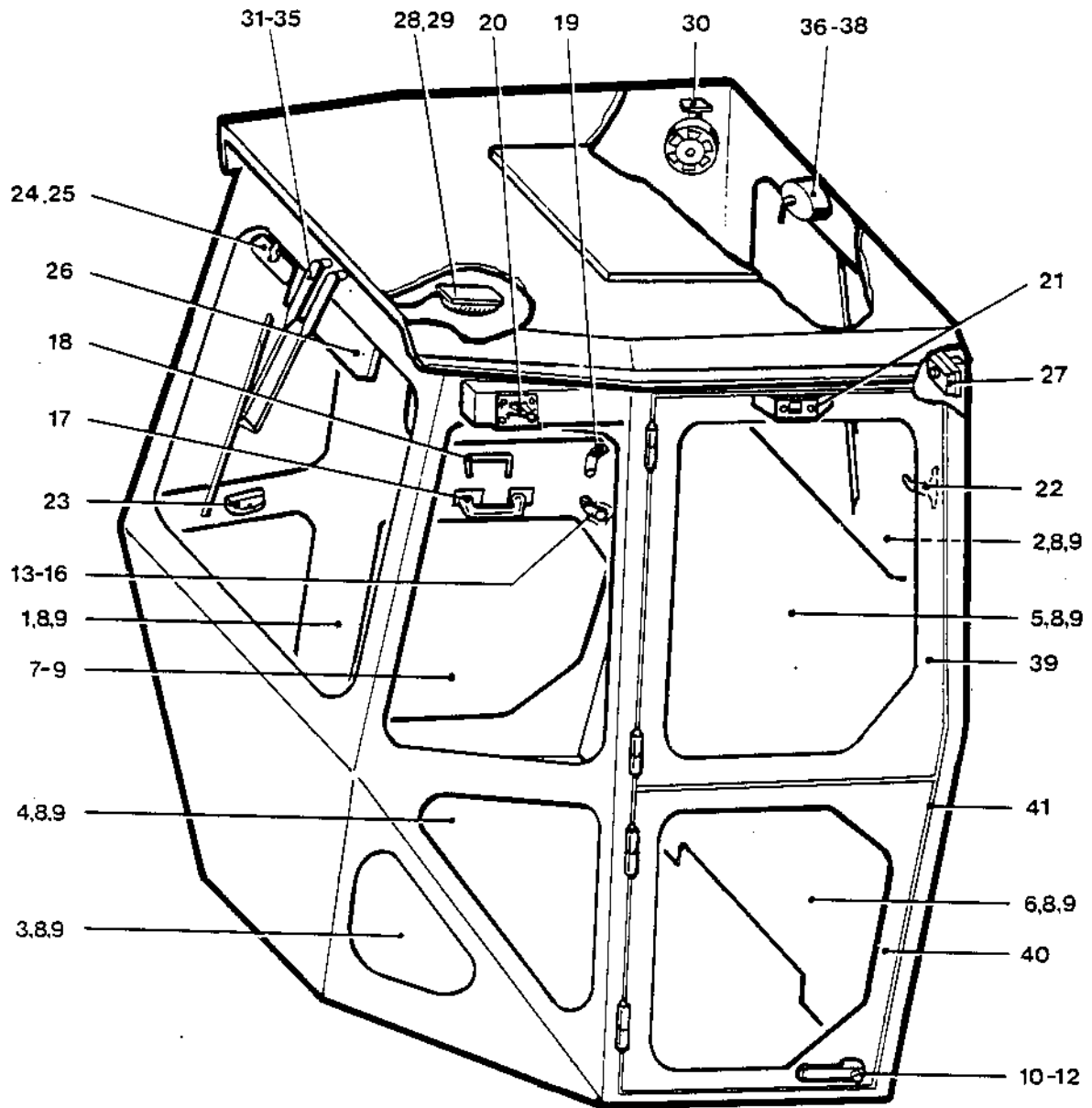
Page Sida	Group Grupp	Picture No Bild nr	Issue Utgåva	ROPS	ROPS	
26	10	14277-1	S-10202-2			
Ref Pos	Quantity/Antal CA	Part No Art nr	Description	Benämning	Note Anmärkning	C, P K, L
	30					
* 1	1	34 63 68	Rops kit cpl	Rops sats kpl	15)	
2	1	34 63 64	•Roof	•Tak		
3	14	54 17 03	•Screw	•Skruv		
4	14	61 50 76	•Washer	•Bricka		
4	1	34 63 65	•Absorbent	•Isolering		
* 5	1	34 63 70	•Rops cpl	•Rops kpl	15)	
6	1	34 63 23	••Rops	••Rops		
6	1	34 63 73	••Rops plate	••Rops skylt		
* 7	1	34 78 96	••Plate, bolt spec.	••Skylt, skruv spec.		
* 7	8	52 70 02	••Screw	••Skruv		
8	1	34 59 72	••Safety belt	••Säkerhetsälte		
9	2	50 00 48	••Screw	••Skruv		
10	2	57 00 06	••Nut	••Mutter		
11	2	34 30 47	••Eye bolt	••Öglebult		
12	2	60 30 12	••Washer	••Bricka		
13	8	92 38 55	••Screw	••Skruv		

15) Only together with Rops platform

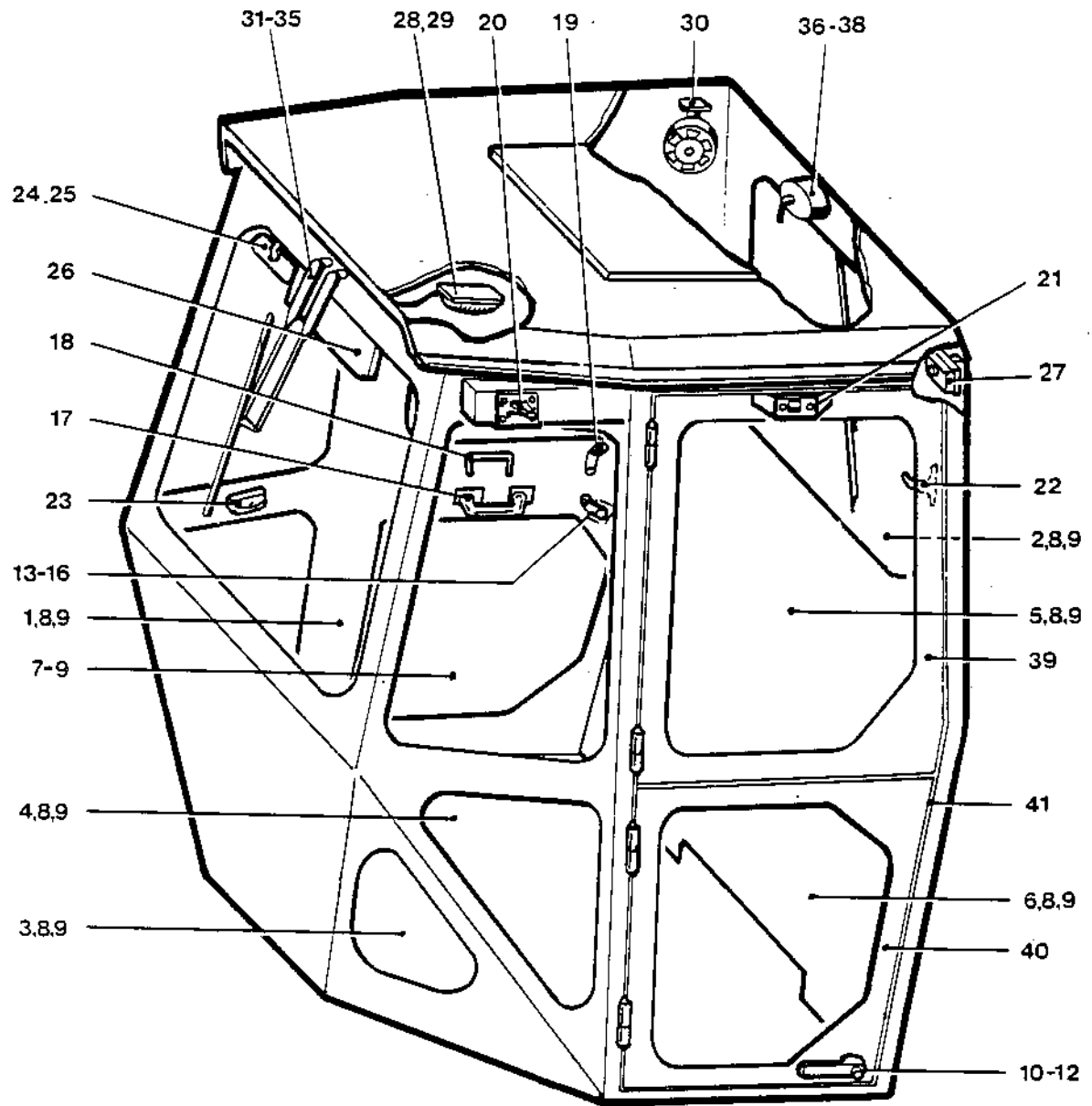
Bara tillsammans med Rops plattform



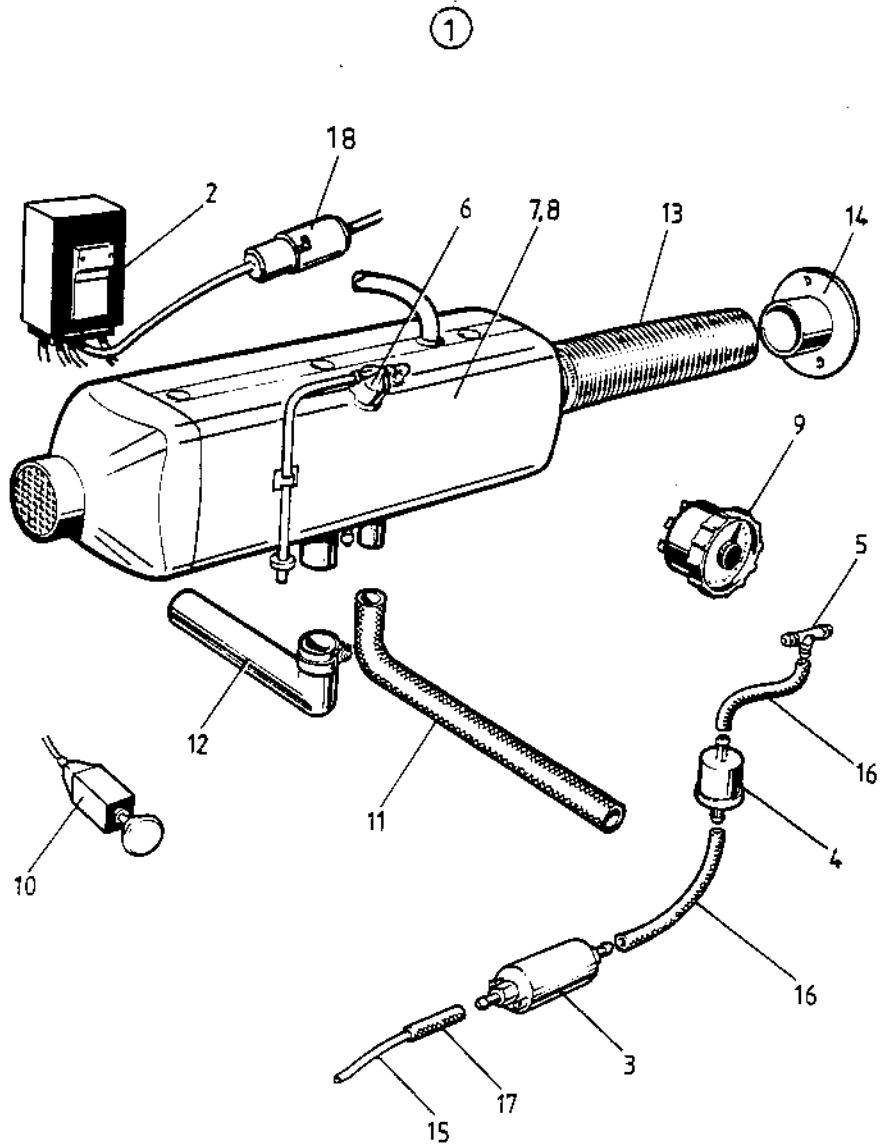
Page Sida	Group Grupp	Picture No Bild nr	Issue Utgåva	CAB KIT	HYTT SATS	
28	10	14319-1	S-10202-2			
Ref Pos	Quantity/Antal	Part No Art nr	Description	Benämning	Note Anmärkning	C, P K, L
	CA					
	30					
	1	34 61 37	WEATHER CAB KIT	VÅDERHYTT SATS		
	1	34 62 32	•Weather cab cpl	•Väderhytt kpl		
			Comps, page 30	Det. se sida 30		
	1	34 62 33	•Mounting kit	•Monteringssats		
1	6	50 01 95	••Screw	••Skruv		
2	10	60 00 09	••Washer	••Bricka		
3	10	58 60 19	••Lock nut	••Låsmutter		
4	10	61 50 45	••Conical spring washer	••Spännbricka		
5	1	29 70 28	••Rubber strip	••Gummilist		
6	1	90 00 24	••Feeder cable	••Matarkabel		
7	2	31 30 68	••Cable tie	••Buntband		
8	1	90 90 99	••Grommet	••Kabelgenomföring		
9	4	50 01 94	••Screw	••Skruv		
10	1	96 00 37	••Cable clip	••Kabelsko		
11	4	45 01 73	••Shock absorber	••Gummielement		
12	4	50 01 98	••Screw	••Skruv		
13	1	34 62 43	Floor mat	Golvmatte		



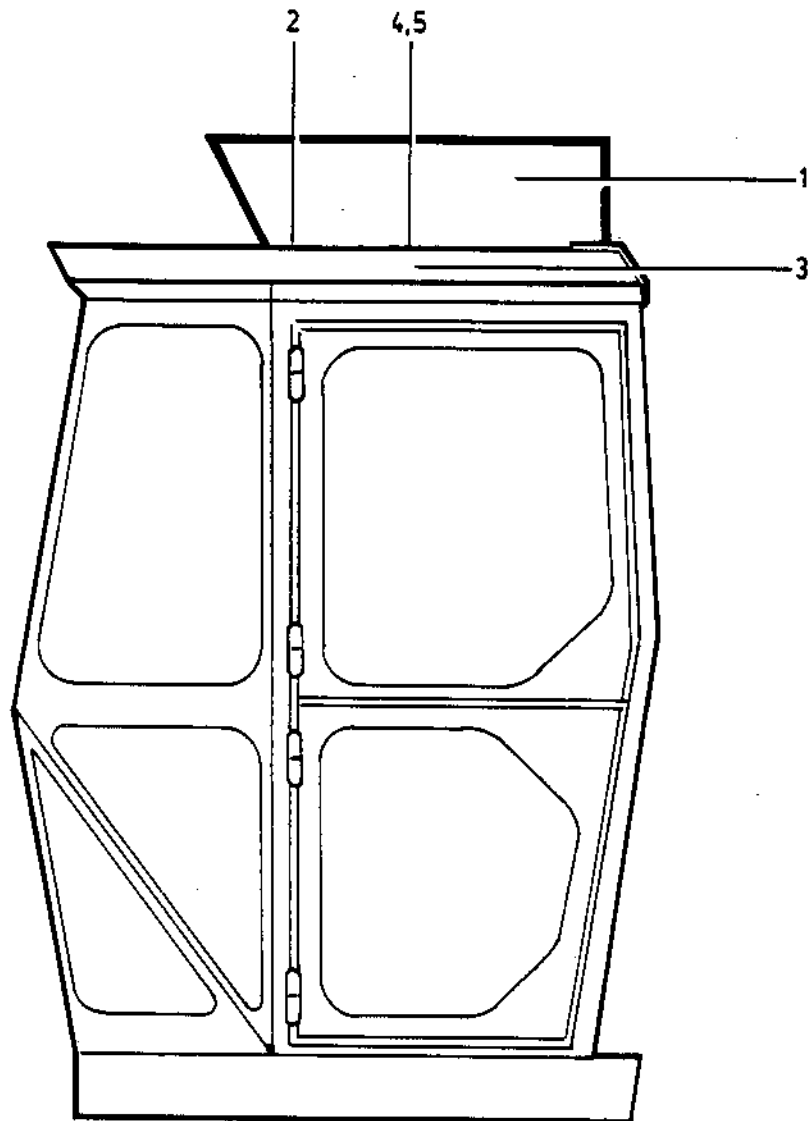
Page Sida		Group Grupp	Picture No Bild nr	Issue Utgåva	CAB	HYTT
30		10	14320-1	S-10202-2		
Ref Pos	Quantity/Antal CA	Part No Art nr	Description	Benämning	Note Anmärkning	C, P K, L
	30					
	1	34 62 32	Weather cab cpl	Väderhytt kpl		
1	1	92 64 70	•Front screen	•Framruta		
2	1	92 64 71	•Rear screen	•Bakruta		
3	2	92 64 72	•Lower front sceen	•Nedre framruta		
4	2	92 64 73	•Lower side screen	•Nedre sidoruta		
5	2	92 64 74	•Upper door screen	•Övre dörrruta		
6	2	92 64 75	•Lower door screen	•Nedre dörr ruta		
7	2	92 64 76	•Side screen	•Sidoruta		
8	1 x L	92 65 59	•Glazing rubber	•Gummilist för rutor	State length	
9	1 x L	92 65 60	•Filler profile	•Killist	State length	
10	2	92 64 77	•Outside door handle	•Yttre dörrhandtag		
11	2	92 64 78	•Spacer for handle	•Distans för handtag		
12	2	92 64 79	•Spacer for handle	•Distans för handtag		
13	1	92 64 94	•Doorlock, left	•Dörrlås, vänster		
	1	92 64 95	•Doorlock, right	•Dörrlås, vänster		
14	2	92 64 96	•Washer for doorlock	•Bricka för dörrlås		
15	2	92 64 97	•Closing bolt	•Lås tapp		
16	2	92 64 98	•Threaded plate	•Gängad platta		
17	2	92 64 84	•Inside handle, lower door	•Inre handtag, nedre dörr dörr		
18	2	46 64 55	•Inside handle, upper door	•Inre handtag, övre dörr dörr		
19	2	92 64 99	•Door catch	•Dörrhake		
20	2	92 64 82	•Outside door catch	•Yttre dörr hake		
21	2	92 64 83	•Plate, outside door catch	•Platta, yttre dörrhake catch		
22	1	46 64 59	•Coat hook	•Rockhängare		
23	1	46 64 60	•Ashtray	•Askkopp		
24	1	92 64 80	•Nside mirror	•Inre backspegel		
25	1	92 64 81	•Mirror bracket	•Spegelhållare		
26	1	46 64 58	•Sunvisor	•Soiskydd		
27	1	92 64 92	•Fuse box	•Säkringsdosa		
28	1	46 64 61	•Dome light	•Innerbelysning		
29	1	46 64 91	•Bulb	•Glödlampa		
30	1	92 64 93	•Fan	•Fläkt		
31	1	92 64 88	•Wipermotor, front	•Torkarmotor, fram		
32	1	46 64 47	•Wiperarm, front	•Torkarm, fram		
33	1	92 64 89	•Guidearm, front	•Styrm, fram		
34	1	92 64 90	•Adapter connecting plate, front	•Anslutningsplatta, fram platta, fram		
35	1	92 64 91	•Wiperblade, front	•Torkarblad, fram		
36	1	92 64 85	•Wipermotor, rear	•Torkarmotor, bak		
37	1	92 64 86	•Wipearm, rear	•Torkarm, bak		
38	1	92 64 87	•Wiperblade, rear	•Torkarblad, bak		
39	1	92 65 00	•Upper door left, cpl	•Övre vänster dörr, kpl	Incl. pos 5, 8, 9, 18, 19.	
	1	92 65 01	•Upper door right, cpl	•Övre höger dörr, kpl	Incl. pos 5, 8, 9, 18, 19.	
40	1	92 65 02	•Lower door left, cpl	•Nedre vänster dörr, kpl	Incl. pos 6, 8, 9, 10, 11, 12, 13, 14, 17.	
	1	92 65 03	•Lower door right, cpl	•Nedre höger dörr, kpl	Incl. pos 6, 8, 9, 10, 11, 12, 13, 14, 17.	



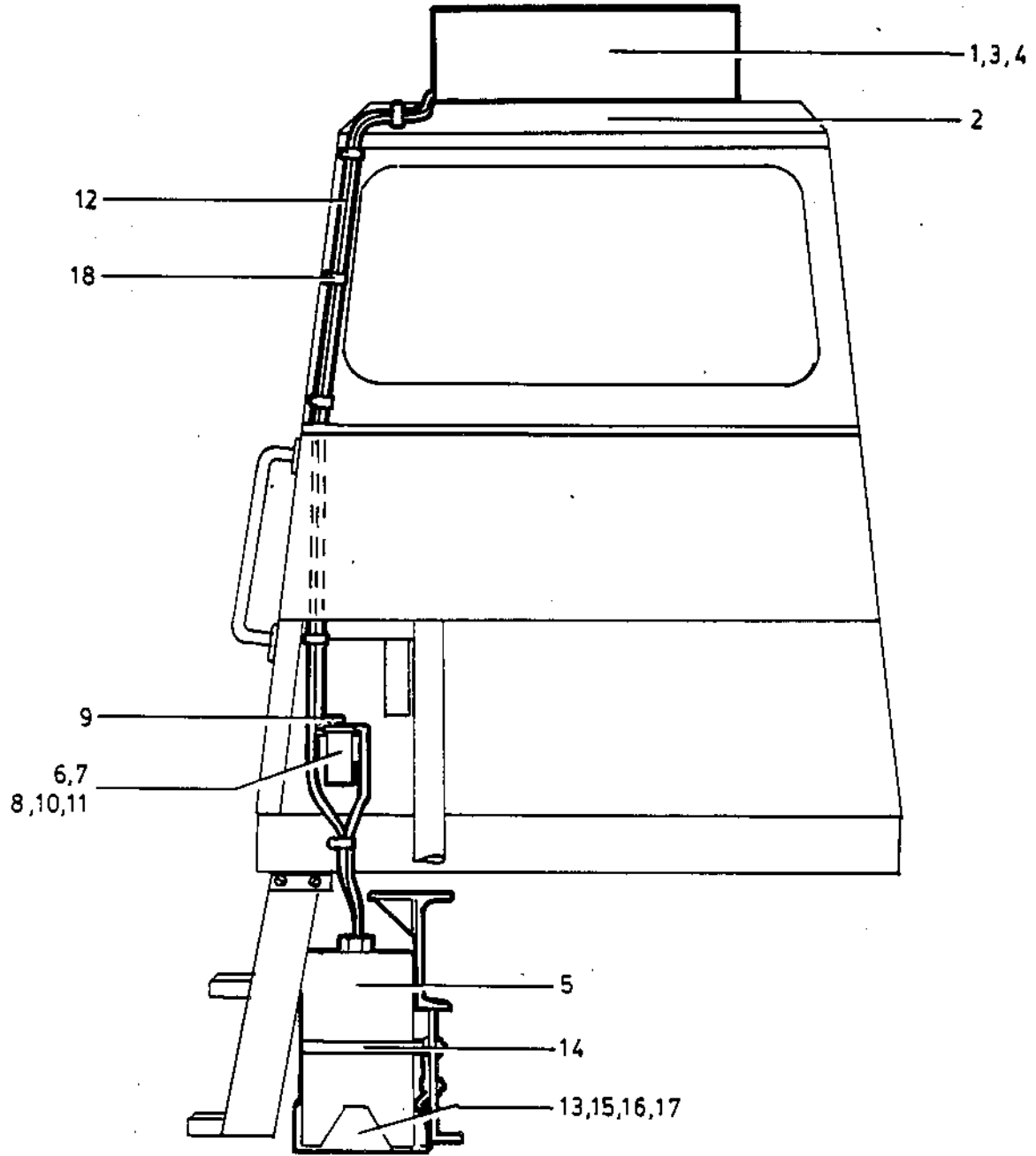
Page Sida	Group Grupp	Picture No Bild nr	Issue Utgåva	CAB			HYTT
Ref Pos	Quantity/Antal		Part No Art nr	Description	Benämning	Note Anmärkning	C, P K, L
	CA						
	30						
41	1 x L		46 65 84	• Sealing profile, door opening	• Tätninglist, dörröppning	State length	



Page Sida		Group Grupp	Picture No Bild nr	Issue Utgåva	CAB HEATER	HYTTVÄRMARE	
34		10	14287-1	S-10202-2			
Ref Pos	Quantity/Antal		Part No Art nr	Description	Benämning	Note Anmärkning	C, P K, L
	CA						
	30						
	1		34 62 38	Cab heater kit, cpl	Hyttvärmarsats, kpl		
1	1		46 63 44	•cab heater	•Hyttvärmare		
2	1		46 64 12	••Relay	••Relä		
3	1		46 64 19	••Fuel pump	••Bränslepump		
4	1		46 63 65	••Fuel filter	••Bränslefilter		
5	1		46 63 98	••T-connection	••T-stycke		
6	1		46 64 16	••Glow plug	••Glödstift		
7	1		46 64 18	••Thermal cut off switch	••Överhettningsskydd		
8	1		46 64 17	••Temperatur switch	••Termoströmställare		
9	1		46 63 46	•Timer	•Tidur		
10	1		46 63 47	•Switch	•Strömbrytare		
11	1		34 49 94	•Combustion air hose	•Förbränningsluftsiang		
12	1		34 71 70	•Exhaust pipe	•Avgasrör		
13	1		92 69 00	•Hose	•Slang		
14	1		34 62 46	•Connection	•Anslutning		
15	1		46 63 92	•Fuel line	•Bränsleledning		
16	1 x L		46 64 00	•Fuel hose	•Bränsleslang	State length	
17	1		46 63 99	•Fuel hose	•Bränsleslang		
18	1		92 65 38	•Fuse holder	•Säkringshållare		

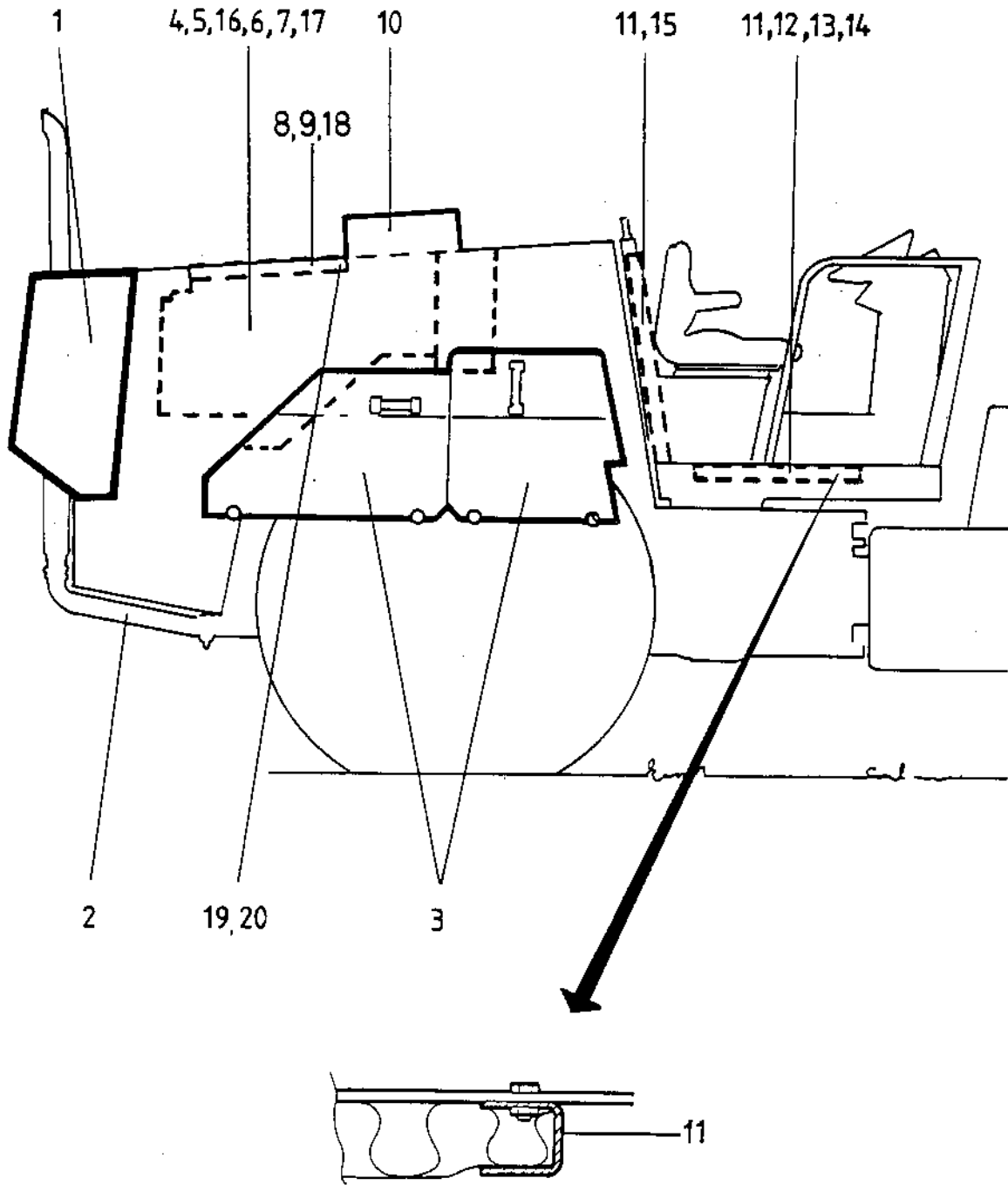


Page Sida		Group Grupp		Picture No Bild nr	Issue Utgåva	CAB VENTILATION	HYTT VENTILATION
36		10		14278-1	S-10202-2		
Ref Pos	Quantity/Antal		Part No Art nr	Description	Benämning	Note Anmärkning	C, P K, L
	CA						
	30						
	1		34 50 21	Ventilation equipment, kit	Ventilationsutrustning, sats		
1	1		92 02 45	•Ventilation equipment ...	•Ventilationsanläggning		
2	4		54 15 07	••Screw	••Skruv		
3	1		92 09 09	••Diffusor	••Diffusor		
4	1		96 00 95	••Cable shoe	••Kabelsko		
5	1		54 15 09	••Screw	••Skruv		



Page Sida		Group Grupp		Picture No Bild nr		Issue Utgåva		CAB, AIRCONDITION		HYTT, LUFTKONDITIONERING	
38		10		14276-1		S-10202-2					
Ref Pos	Quantity/Antal		Part No Art nr	Description	Benämning	Note Anmärkning	C, P K, L				
	CA										
	1			34 62 42	Aircondition kit	Luftkonditioneringssats ..					
1	1			91 14 51	•Aircondition cpl	•Luftkonditionering kpl ...					
2	1			92 09 09	••Diffuser	••Diffuser					
3	4			54 15 07	••Screw	••Skruv					
4	1			54 15 09	••Screw	••Skruv					
5	1			92 09 05	••Water jug	••Vattendunk					
6	1			92 09 08	••Pump	••Pump					
7	1			92 09 06	••Shock absorber	••Vibrationsdämpare					
8	4			60 00 03	••Washer	••Bricka					
9	1			92 09 07	••Adapter	••Adapter					
10	4			50 00 87	•Screw	•Skruv					
11	4			58 60 01	•Lock nut	•Låsmutter					
12	6			31 30 41	•Cable tie	•Buntband					
13	1			34 62 44	•Can holder	•Dunkhållare					
14	1			34 50 40	••Buckle strap	••Spännband					
15	3			50 00 21	•Screw	•Skruv					
16	3			61 50 43	•Conical spring washer ...	•Spännbricka					
17	3			57 00 05	•Nut	•Mutter					
18	7			92 10 36	•Clamp	•Klamma					

Group 10
Grupp 10

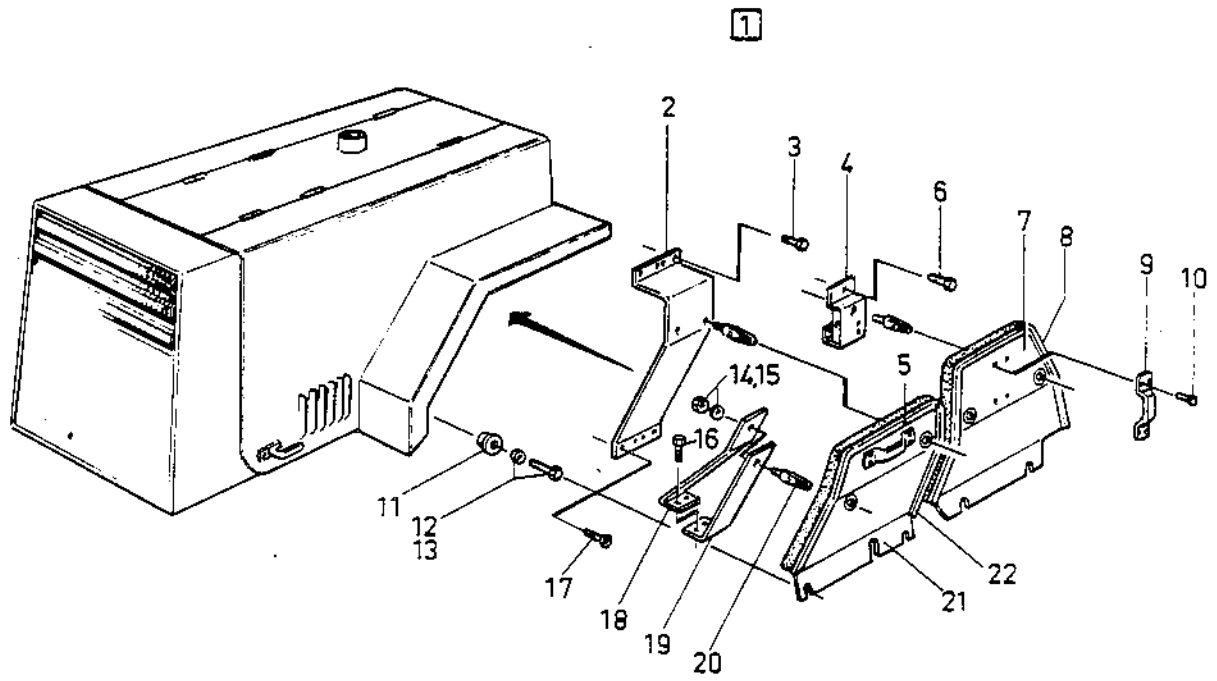


Page Sida		Group Grupp		Picture No Bild nr		Issue Utgåva		NOISE SUPPRESSION		BULLERDÄMPNING	
40		10		14321-1		S-10202-2					
Ref Pos	Quantity/Antal			Part No Art nr	Description	Benämning	Note Anmärkning	C, P K, L			
	CA	2)30	3)30						10)30		
	1	-	-		34 61 34 Noise supression kit	Bullerdämpningssats					
	-	1	-		34 61 35 Noise supression kit	Bullerdämpningssats					
	-	-	1		34 62 78 Noise supression kit	Bullerdämpningssats					
1	1	1	1		34 61 38 •Outer air duct	•Yttre luftledare					
2	1	-	-		34 62 40 •Exhaust pipe kit	•Avgasrör sats					
					Comps, page 44	Det. se sida 44					
	-	1	1		34 62 39 •Exhaust pipe kit	•Avgasrör sats					
					Comps, page 44	Det. se sida 44					
3	1	1	-		34 59 66 •Side cover kit	•Sidoluckssats					
					Comps, page 42	Det. se sida 42					
	-	-	1		34 62 73 •Side cover kit	•Sidoluckssats					
					Comps, page 42	Det. se sida 42					
4	1	1	1		34 61 67 •Absorbent, right side	•Absorbent, höger					
					cover	sidolucka					
5	1	1	1		34 61 68 •Absorbent holder, right	•Absorbent hållare,					
					side cover	höger sidolucka					
6	1	1	1		34 61 70 •Absorbent, left side	•Absorbent, vänster					
					cover	sidolucka					
7	1	1	1		34 61 71 •Absorbent holder, left ...	•Absorbent hållare,					
					side cover	vänster sidolucka					
8	1	1	1		34 61 73 •Absorbent, roof	•Absorbent, tak					
9	1	1	1		34 61 74 •Absorbent holder, roof ..	•Absorbent hållare, tak ...					
10	1	1	1		34 61 75 •inlet cover	•insugningskåpa					
11	4	4	4		34 61 82 •Absorbent holder	•Absorbent hållare					
12	2	2	2		50 00 21 •Screw	•Skruv					
13	2	2	2		58 60 03 •Lock nut	•Låsmutter					
14	1	1	1		34 61 83 •Absorbent	•Absorbent					
15	1	1	1		34 61 84 •Absorbent	•Absorbent					
16	23	23	23		64 40 27 •Poprivet	•Popnit					
17	23	23	23		62 40 27 •Pop rivet	•Popnit					
18	10	10	10		62 40 27 •Pop rivet	•Popnit					
19	-	1	1		34 62 74 •Spacer	•Distans					
20	-	1	1		50 00 29 •Screw	•Skruv					

2) CA 30 with Caterpillar
CA 30 med Caterpillar

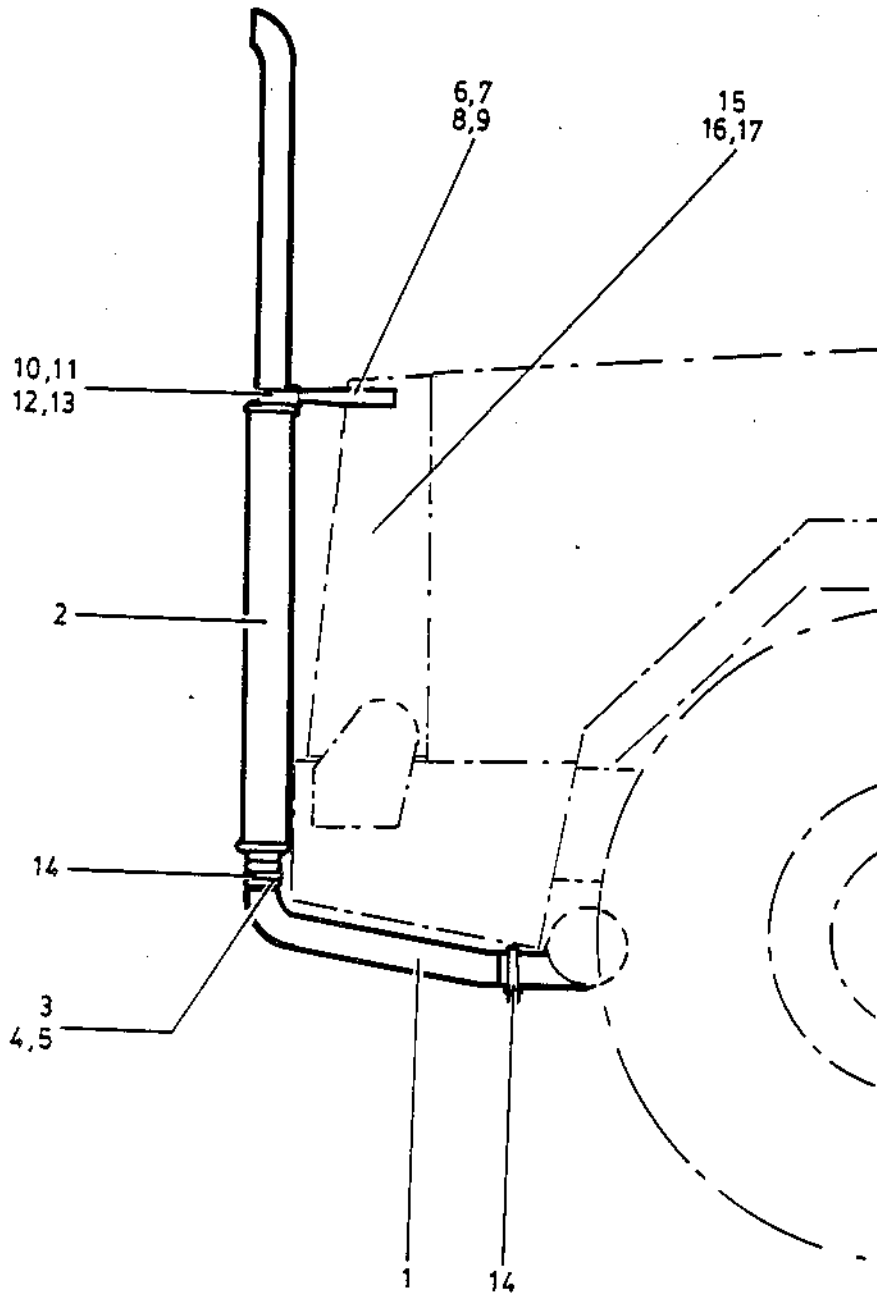
3) CA 30 with Deutz
CA 30 med Deutz

10) CA 30 with Detroit
CA 30 med Detroit



Page Sida		Group Grupp		Picture No Bild nr		Issue Utgåva		SIDE COVERS		SIDOLUCKOR	
42		10		14036-1		S-10202-2					
Ref Pos	Quantity/Antal		Part No Art nr	Description	Benämning	Note Anmärkning	C, P K, L				
	CA	1)30									
• 1	1		34 59 66	Side covers, mount. kit	Sidoluckor, mont. sats	2),3)					
• 2	1		34 62 73	Side covers, mont. kit	Sidoluckor, mont. sats	10)					
• 3	2		34 55 13	•Support plate	•Stödplåt						
• 4	4		54 17 05	•Screw	•Skruv						
• 5	1		34 59 75	•Bracket	•Fäste						
• 6	2xL		20 20 28	•List	•List	L = 1085 mm					
• 7	2		54 17 08	•Screw	•Skruv						
• 8	1		34 59 61	•Cover, right	•Lucka, höger						
• 9	1		34 59 62	•Cover, left	•Lucka, vänster	Not shown					
• 10	2xL		20 20 28	•List	•List	L = 1535 mm					
• 11	4		35 30 96	•Handle	•Handtag						
• 12	16		62 40 21	•Pop rivet	•Popnit						
• 13	8		34 55 16	•Plate holder	•Plåthållare						
• 14	8		50 00 28	•Screw	•Skruv						
• 15	8		61 50 44	•Conical spring washer ...	•Spännbricka						
• 16	8		57 00 07	•Nut	•Mutter						
• 17	8		60 00 09	•Washer	•Bricka						
• 18	16		50 00 28	•Screw	•Skruv						
• 19	4		92 58 46	•Screw	•Skruv						
• 20	2		34 55 18	•Stiffening	•Förstyvning	2),3)					
• 21	2		34 55 19	•Support	•Stöd	2),3)					
• 22	2		34 62 70	•Support	•Stöd	10)					
• 23	8		47 50 64	•Latch	•Låsspärr						
• 24	1		34 59 59	•Side plate, right	•Sidoplåt, höger						
• 25	1		34 59 60	•Side plate, left	•Sidoplåt, vänster	Not shown					
• 26	2xL		20 20 28	•List	•List	L = 480 mm					

- 1) CA 30, all models
CA 30, alla typer
- 2) CA 30 with Caterpillar
CA 30 med Caterpillar
- 3) CA 30 with Deutz
CA 30 med Deutz
- 10) CA 30 with Detroit
CA 30 med Detroit



Page Sida		Group Grupp		Picture No Bild nr		Issue Utgåva		EXHAUST PIPE		AVGASRÖR	
44		10		14279-1		S-10202-2					
Ref Pos	Quantity/Antal				Part No Art nr	Description	Benämning	Note Anmärkning	C, P K, L		
	CA										
	2)30	3)30	10)30								
	1	-	-		34 62 40	Exhaust pipe kit	Avgasrörsats				
	-	1	1		34 62 39	Exhaust pipe kit	Avgasrörsats				
1	1	-	-		34 61 60	•Exhaust pipe, middle	•Avgasrör, mittre				
	-	1	1		34 61 86	•Exhaust pipe, middle	•Avgasrör, mittre				
2	1	1	1		34 61 61	•Exhaust pipe, rear	•Avgasrör, bakre				
3	1	1	1		34 61 64	•Bracket	•Fäste				
4	2	2	2		50 00 22	•Screw	•Skruv				
5	2	2	2		61 50 43	•Conical spring washer ...	•Spännbricka				
6	1	1	1		34 61 65	•Bracket	•Fäste				
7	2	2	2		50 00 22	•Screw	•Skruv				
8	2	2	2		61 50 43	•Conical spring washer ...	•Spännbricka				
9	2	2	2		57 00 05	•Nut	•Mutter				
10	1	1	1		31 31 06	•Pipe clamp	•Rörklammer				
11	1	1	1		50 00 22	•Screw	•Skruv				
12	1	1	1		61 50 43	•Conical spring washer ...	•Spännbricka				
13	1	1	1		57 00 05	•Nut	•Mutter				
14	1	-	-		30 30 94	•Pipe clamp	•Rörklammer				
	1	2	2		31 30 93	•Pipe clamp	•Rörklammer				
15	2	2	2		62 92 53	•Distance sleeve,	•Distanshylsa,				
						working light	avbetsbelysning				
16	2	2	2		50 00 34	•Screw	•Skruv				
17	2	2	2		58 60 18	•Nut	•Mutter				

- 2) CA 30 with Caterpillar
CA 30 med Caterpillar
- 3) CA 30 with Deutz
CA 30 med Deutz
- 10) CA 30 with Detroit
CA 30 med Detroit



NUMERICAL REGISTER

NUMMERREGISTER

PARTS, PARTS, PARTS								
Spare Parts Catalogue - Reservdelaskatalog								
Page Side		Issue Utgåva		NUMERICAL REGISTER		NUMMERREGISTER		
2		S100011						
Part No Art nr	Gr Gr	Page Sida	Part No Art nr	Gr Gr	Page Sida	Part No Art nr	Gr Gr	Page Sida
10 00 40	1	8	18 00 93	2	18	18 10 78	2	8
10 00 53	7	4	18 01 30	2	8	18 10 80	2	10
11 10 83	3	12				18 10 83	1	14
	3	14	18 01 31	2	8	18 20 04	5	6
11 10 85	4	10				18 20 08	3	14
11 10 86	4	10	16 01 32	2	2	18 20 17	2	8
11 11 98	3	14				18 20 28	5	34
11 12 08	4	10				18 20 27	2	8
11 12 09	4	10						
11 40 56	2	8				16 30 48	2	8
			16 01 32	5	38	18 30 80	2	18
11 40 58	2	8	16 01 48	2	8			
11 40 64	2	16				18 30 81	2	22
11 40 69	2	8	18 01 50	5	4	18 48 28	5	38
11 40 83	2	22				18 30 97	2	22
11 50 48	2	12				18 60 14	10	14
11 50 49	2	14	11 50	5	11			
						23 31 81	5	38
						23 41 19	5	4
						23 43 40	3	2
						23 44 70	5	8
						23 44 73	5	8
						23 46 30	5	32
						23 48 19	3	2
						23 48 20	5	58
						23 48 26	5	36
						23 48 27	5	36
						23 48 28	5	38
						23 48 29	5	38
						23 48 30	5	38
						23 48 58	1	11

Page Sida			Issue Utgåva			NUMERICAL REGISTER			NUMMERREGISTER		
2			S-10202-2								
Part No Art nr	Gr Gr	Page Sida	Part No Art nr	Gr Gr	Page Sida	Part No Art nr	Gr Gr	Page Sida	Part No Art nr	Gr Gr	Page Sida
10 00 40	1	10	23 04 00	3	24	31 30 04	10	2	33 41 57	3	12
11 10 63	3	32	23 04 74	5	34	31 30 10	3	10	33 41 58	5	6
11 10 85	4	10	23 05 89	3	12			3 12			5 8
11 10 86	4	10	23 11 94	5	34	31 30 22	3	18	33 41 74	3	20
11 11 96	3	32	23 20 47	3	32	31 30 33	3	18		3	22
11 12 08	4	10	23 20 56	3	32	31 30 35	3	8	33 41 74	3	24
11 12 09	4	10	23 20 97	5	6			3 10	33 41 96	5	32
11 40 36	2	2			5 8			3 12	33 42 05	5	8
	2	6			5 34	31 30 38	3	16		5	48
	10	14			10 12	31 30 41	3	10		10	12
11 60 41	2	2	23 20 97	10	14	31 30 41	3	20	33 42 05	10	14
	2	6	23 20 98	5	32			3 22	33 42 07	5	32
13 30 41	4	10	23 21 22	5	6			3 24	33 42 10	3	10
15 00 20	4	10			5 8			6 2		3	12
15 10 35	4	10	23 22 47	2	2			6 6	33 42 28	5	6
16 01 11	5	34	23 22 47	2	8	31 30 41	6	10	33 42 28	5	8
16 01 32	3	32	23 31 41	5	32			6 12	33 44 47	5	32
16 01 57	5	8	23 31 42	5	48			7 12	33 45 04	5	32
	10	12	23 33 04	5	8			7 16	33 45 29	5	32
	10	14			5 8			10 2	33 45 55	7	16
16 01 81	3	32	23 33 05	5	48	31 30 41	10	4	33 45 56	5	34
16 01 86	5	32	23 33 12	5	36			10 6	33 45 58	5	8
16 02 64	3	32	23 33 27	5	6			10 8		10	12
16 02 75	5	34			5 8			10 10		10	14
16 02 97	4	4	23 42 77	5	34			10 38	33 45 65	3	8
16 10 93	3	32	23 43 33	5	32	31 30 44	3	12	33 46 03	3	10
16 20 06	3	32	23 45 12	3	2	31 30 51	3	10	33 46 04	5	6
16 20 15	5	48			3 6	31 30 55	3	22		5	8
16 20 17	2	2			3 8	31 30 68	10	28	33 54 63	4	2
	2	8	23 46 19	3	20	31 30 93	3	28	33 54 64	4	4
16 20 27	2	2	23 46 19	3	24	31 30 93	10	44	33 54 64	4	16
	2	6	23 46 20	5	34	31 30 94	3	28	33 55 56	5	6
	2	8	23 48 00	5	48	31 31 02	10	6		5	8
16 70 09	3	14	23 49 09	5	36			10 8		5	12
	3	16	23 49 41	5	48	31 31 05	3	14	33 55 57	5	6
16 70 10	3	18	23 49 57	5	36	31 31 05	3	16	33 55 57	5	8
16 70 23	2	2	24 40 04	7	2			3 18		5	24
	2	6	24 40 28	9	2	31 31 06	10	44	33 55 60	5	48
16 70 32	1	10	24 40 41	3	20	31 31 46	5	32	33 55 72	7	16
16 70 41	5	50	24 40 59	5	48	31 31 47	7	10	33 55 73	7	16
20 20 28	7	4	27 11 29	5	50	33 01 70	3	22	33 55 85	7	16
	10	42	27 23 72	8	2	33 01 71	3	22	33 55 93	7	10
20 20 57	1	4	27 79 92	9	2	33 03 35	3	6	33 56 32	5	8
	3	6	28 50 08	3	4	33 03 83	3	2		5	32
20 50 02	3	10	29 70 28	10	28			3 6		10	12
20 50 02	3	12	30 02 42	7	12	33 03 83	3	8	33 56 32	10	14
20 50 25	10	2	30 02 46	7	14	33 04 74	5	34	33 56 61	2	6
20 50 30	3	12	30 30 94	10	44	33 10 57	3	32		10	14
20 50 38	3	12	31 00 08	1	10	33 10 92	5	48	33 56 69	5	8
20 50 50	3	8	31 00 25	5	48	33 40 41	3	22		10	12
20 50 69	3	22	31 10 16	9	2	33 40 70	5	48	33 56 69	10	14
20 51 47	3	16	31 20 81	7	14	33 41 35	5	48	33 56 75	5	8
23 01 95	3	22	31 20 82	5	48	33 41 40	5	32		10	12
23 04 00	3	20	31 30 02	3	12	33 41 42	5	48		10	14
	3	22	31 30 04	5	48	33 41 43	5	32	33 66 72	4	6

NUMERICAL REGISTER			NUMMERREGISTER			Issue Utgåva S-10202-2			Page Sida 3		
Part No Art nr	Gr Gr	Page Sida	Part No Art nr	Gr Gr	Page Sida	Part No Art nr	Gr Gr	Page Sida	Part No Art nr	Gr Gr	Page Sida
33 67 42	10	14	34 29 39	2	2	34 35 03	8	2	34 54 56	1	4
33 70 42	1	10		2	6	34 35 04	8	2	34 54 58	1	4
33 70 45	1	10	34 29 68	8	2	34 35 05	8	2	34 54 86	1	4
33 72 02	3	10	34 30 16	8	2	34 35 06	8	2	34 54 91	1	4
33 72 03	3	10	34 30 17	8	2	34 35 07	8	2	34 54 95	1	4
33 74 60	7	12	34 30 47	10	26	34 35 08	8	2	34 55 13	10	42
33 83 04	5	34	34 31 51	3	24	34 35 26	8	2	34 55 16	10	42
33 84 89	7	16	34 31 53	3	20	34 35 34	8	2	34 55 17	3	12
33 85 71	7	12	34 31 59	1	10	34 35 85	2	6	34 55 18	10	42
33 85 74	7	12	34 32 54	10	6		10	16	34 55 19	10	42
33 85 94	5	34	34 32 55	10	6	34 35 86	10	16	34 55 21	1	4
33 86 81	6	6	34 32 56	10	6	34 35 97	1	10	34 55 23	7	2
33 87 12	3	28	34 32 57	10	6	34 36 21	8	2	34 55 45	1	2
33 87 13	3	28	34 32 62	10	6	34 37 20	2	2	34 55 57	1	2
33 87 15	3	28	34 32 63	10	6		2	6	34 55 69	1	2
33 87 16	3	28	34 32 64	10	6	34 37 75	1	2	34 55 74	1	2
33 87 21	3	22	34 33 18	2	2	34 37 82	5	48	34 55 80	5	32
33 87 32	3	16		2	6	34 37 88	2	2		5	36
34 02 10	1	4	34 33 61	7	6		2	6	34 55 89	5	8
34 07 60	10	14	34 33 69	6	2	34 37 89	2	2		10	12
34 07 61	2	6	34 33 69	6	6	34 37 89	2	8	34 55 89	10	14
	10	14		6	10	34 37 99	2	6	34 55 97	5	32
34 07 62	2	6	34 34 34	8	2	34 38 00	2	8	34 55 98	1	4
34 07 63	2	6	34 34 55	2	2	34 38 01	8	2	34 56 03	7	2
34 07 83	2	8	34 34 56	2	6	34 38 39	10	14	34 56 04	7	2
34 07 83	10	12	34 34 56	10	18	34 42 90	6	2	34 56 07	7	2
	10	14	34 34 58	2	2		6	6	34 56 11	7	2
34 08 50	3	32		2	6		6	10	34 56 15	7	2
34 08 55	3	32	34 34 60	2	2	34 43 28	5	34	34 56 18	7	2
34 08 56	3	32		2	8	34 43 74	7	2	34 56 19	7	2
34 08 57	3	32	34 34 61	2	2	34 44 60	7	6	34 56 21	7	8
34 08 58	3	32	34 34 62	2	2	34 44 61	7	6	34 56 37	7	10
34 08 59	3	32		2	6	34 49 94	10	34	34 56 40	7	10
34 08 61	3	32	34 34 65	2	8	34 50 21	10	36	34 56 41	5	48
34 08 62	3	32	34 34 70	2	8	34 50 40	10	38	34 56 42	7	10
34 08 64	3	32	34 34 70	10	14	34 51 39	7	6	34 56 45	7	10
34 08 65	3	32	34 34 75	2	2	34 53 49	1	4	34 56 46	7	10
34 08 66	3	32		2	6	34 53 50	1	4	34 56 47	7	10
34 08 96	5	54	34 34 80	2	2	34 53 51	1	4	34 56 48	7	10
34 11 06	3	2		2	6	34 53 52	1	4	34 56 58	7	14
34 11 06	3	4	34 34 81	2	2	34 53 53	1	6	34 56 64	7	14
	3	32	34 34 82	2	8	34 53 75	1	4	34 56 66	7	4
34 20 45	8	2	34 34 83	2	6	34 53 81	1	6	34 56 68	7	2
34 20 64	4	4		10	12	34 53 88	1	6	34 56 75	7	10
	4	10	34 34 84	2	2	34 53 94	1	4	34 56 76	7	8
34 25 51	7	14	34 34 84	2	8	34 54 13	7	6	34 56 78	2	2
34 25 54	3	28	34 34 89	10	12	34 54 14	7	6		2	8
34 26 14	3	20	34 34 90	2	2	34 54 15	7	6	34 56 79	2	2
34 26 62	8	2		2	8	34 54 17	7	6		2	8
34 27 20	3	28	34 34 97	8	2	34 54 18	6	2	34 56 81	7	16
34 27 74	6	2	34 34 98	8	2	34 54 19	7	6	34 56 83	4	2
	6	6	34 34 99	8	2	34 54 20	6	6	34 56 86	5	32
	6	10	34 35 00	8	2	34 54 21	7	6		5	44
34 27 93	2	2	34 35 01	8	2	34 54 22	6	10	34 56 88	5	34
	2	6	34 35 02	8	2	34 54 52	7	8	34 56 89	5	34

Page Sida			Issue Utgåva			NUMERICAL REGISTER			NUMMERREGISTER		
4			S-10202-2								
Part No Art nr	Gr Gr	Page Sida	Part No Art nr	Gr Gr	Page Sida	Part No Art nr	Gr Gr	Page Sida	Part No Art nr	Gr Gr	Page Sida
34 56 90	5	34	34 57 63	3	10	34 58 91	10	16	34 60 05	3	4
34 56 93	5	34	34 57 68	3	10	34 58 96	3	8	34 60 06	3	12
34 56 94	5	34	34 57 76	5	50	34 58 98	7	10	34 60 07	3	12
34 56 97	5	32	34 57 81	10	10	34 59 00	7	10	34 60 08	6	10
34 56 99	5	34	34 57 82	10	6	34 59 03	7	10	34 60 09	3	6
34 57 02	7	6	34 57 85	10	6	34 59 04	7	10	34 60 22	10	10
34 57 04	7	6	34 57 88	10	8	34 59 05	7	10	34 60 23	10	20
34 57 05	3	10	34 57 87	10	8	34 59 06	3	2	34 60 24	10	20
	3	12	34 57 88	10	8	34 59 09	1	6	34 60 26	10	20
34 57 06	6	12	34 57 89	10	6	34 59 10	3	32	34 60 33	10	20
34 57 07	6	2	34 57 90	10	10	34 59 13	3	14	34 60 38	10	20
34 57 18	7	8	34 57 91	10	8		3	16	34 60 40	10	20
34 57 19	6	12	34 57 92	10	2	34 59 14	3	24	34 60 47	7	2
34 57 20	6	12	34 57 93	10	4	34 59 21	3	12	34 60 52	7	4
34 57 21	6	12	34 57 94	10	4	34 59 23	3	12	34 60 54	6	2
34 57 22	6	12	34 57 95	10	4	34 59 24	3	12	34 60 79	7	4
34 57 23	6	12	34 57 98	10	4	34 59 25	3	12		10	22
34 57 24	6	2	34 57 99	10	4	34 59 27	3	18	34 60 80	7	8
	6	6	34 58 00	7	16	34 59 31	3	18	34 60 81	7	14
	6	10	34 58 01	7	16	34 59 33	3	18	34 60 86	3	10
34 57 25	6	2	34 58 09	7	6	34 59 34	3	18	34 60 88	3	12
	6	6	34 58 10	7	6	34 59 37	3	30	34 60 87	3	10
	6	10	34 58 11	6	6	34 59 38	3	30		3	12
34 57 26	6	2	34 58 13	3	4	34 59 39	3	30	34 60 88	3	10
	6	6	34 58 18	6	6	34 59 50	3	30	34 60 93	7	6
34 57 26	6	10	34 58 19	6	6	34 59 59	10	42	34 60 94	1	4
34 57 27	6	2	34 58 21	6	6	34 59 60	10	42	34 60 99	3	4
34 57 28	6	2	34 58 23	3	6	34 59 61	10	42	34 61 34	10	40
	6	6	34 58 26	3	6	34 59 62	10	42	34 61 35	10	40
	6	10	34 58 29	3	4	34 59 63	3	30	34 61 37	10	24
34 57 29	6	2	34 58 30	3	4	34 59 64	3	30	34 61 37	10	28
	6	10	34 58 39	1	4	34 59 65	5	36	34 61 38	10	40
34 57 30	6	2	34 58 49	3	16	34 59 66	10	40	34 61 60	10	44
	6	10	34 58 53	1	10		10	42	34 61 61	10	44
34 57 31	6	2	34 58 57	3	16	34 59 67	7	2	34 61 64	10	44
34 57 31	6	6	34 58 63	1	8	34 59 68	5	34	34 61 65	10	44
	6	10		10	18	34 59 70	3	8	34 61 67	10	40
34 57 32	6	2	34 58 64	1	8		3	32	34 61 68	10	40
	6	6	34 58 69	7	8	34 59 72	10	26	34 61 70	10	40
	6	10	34 58 70	7	6	34 59 75	7	14	34 61 71	10	40
34 57 36	3	10	34 58 71	1	10	34 59 75	10	42	34 61 73	10	40
	3	12	34 58 72	1	10	34 59 82	7	14	34 61 74	10	40
34 57 37	3	10	34 58 73	1	10	34 59 83	10	2	34 61 75	10	40
	3	12	34 58 74	1	10	34 59 84	10	2	34 61 82	10	40
34 57 41	3	10	34 58 75	1	10	34 59 86	10	2	34 61 83	10	40
34 57 41	3	12	34 58 77	1	8	34 59 87	10	2	34 61 84	10	40
34 57 42	3	14		10	16	34 59 88	10	2	34 61 86	10	44
	3	16	34 58 81	7	6	34 59 89	10	2	34 61 88	3	6
34 57 45	3	14	34 58 82	7	6	34 59 90	10	2	34 62 32	10	28
34 57 51	3	2	34 58 83	6	10	34 59 91	10	2		10	30
34 57 51	3	8	34 58 84	2	2	34 59 92	7	10	34 62 33	10	28
34 57 52	3	2		2	8	34 59 95	1	4	34 62 35	1	6
34 57 58	3	20	34 58 85	2	2	34 59 96	10	8	34 62 38	10	34
34 57 59	3	20		2	8	34 59 97	10	8	34 62 39	10	40
34 57 60	3	20	34 58 91	1	8	34 60 00	3	4		10	44

NUMERICAL REGISTER			NUMMERREGISTER			Issue Utgåva			Page Sida								
						S-10202-2						5					
Part No	Gr	Page	Part No	Gr	Page	Part No	Gr	Page	Part No	Gr	Page						
Art nr	Gr	Sida	Art nr	Gr	Sida	Art nr	Gr	Sida	Art nr	Gr	Sida						
34 62 40	10	40	35 30 84	7	6	42 33 84	4	10	46 63 65	10	34						
		10 44	35 30 89	7	8	42 33 85	4	12	46 63 92	10	34						
34 62 42	10	38	35 30 96	10	42	42 33 86	4	10	46 63 98	10	34						
34 62 43	10	28	41 30 55	3	4	42 33 87	4	10	46 63 99	10	34						
34 62 44	10	38	41 60 06	7	12	42 33 88	4	10	46 64 00	10	34						
34 62 46	10	34	41 60 48	7	10	42 33 89	4	10	46 64 12	10	34						
34 62 50	6	12	41 61 06	4	16	42 33 90	4	10	46 64 16	10	34						
34 62 67	3	2	41 61 26	4	16	42 33 91	4	10	46 64 17	10	34						
34 62 68	3	6	41 61 91	4	16	42 33 92	4	10	46 64 18	10	34						
34 62 69	3	8	41 62 23	4	16	42 33 93	4	10	46 64 19	10	34						
34 62 70	10	42	41 62 23	4	18	42 33 94	4	10	46 64 47	10	30						
34 62 73	10	40	42 31 49	2	10	42 33 96	4	10	46 64 55	10	30						
		10 42	42 33 09	2	10	42 33 97	4	10	46 64 58	10	30						
34 62 74	10	40	42 33 10	2	10	42 33 98	4	10	46 64 59	10	30						
34 62 78	10	40	42 33 11	2	10	42 33 99	4	12	46 64 60	10	30						
34 63 01	5	32	42 33 12	2	10	42 34 00	4	10	46 64 61	10	30						
		5 42	42 33 13	2	10	42 34 01	4	10	46 64 91	10	30						
34 63 03	3	30	42 33 14	2	10	42 34 02	4	10	46 65 84	10	32						
34 63 08	2	6	42 33 15	2	10	42 34 03	4	10	47 00 20	6	2						
34 63 22	10	22	42 33 16	2	10	42 34 04	4	10		6	6						
34 63 23	10	26	42 33 17	2	10	42 34 05	4	10	47 00 20	6	10						
34 63 54	10	22	42 33 18	2	10	42 34 06	4	10	47 50 64	10	42						
34 63 56	10	22	42 33 19	2	10	42 34 07	4	10	47 50 65	1	4						
34 63 57	10	22	42 33 20	2	10	42 34 08	4	10	47 50 66	1	4						
34 63 64	10	26	42 33 21	2	10	42 34 09	4	10	47 50 67	7	2						
34 63 65	10	26	42 33 22	2	10	42 34 10	4	12	48 01 25	3	2						
34 63 68	10	26	42 33 23	2	10		4	14		3	8						
34 63 69	10	24	42 33 24	2	10	42 34 11	4	12	48 02 04	5	24						
34 63 70	10	24	42 33 25	2	10	42 34 13	4	10		5	26						
		10 26	42 33 26	2	10	42 34 14	4	10		5	28						
34 63 71	10	22	42 33 27	2	10	42 34 70	2	10	48 02 19	5	48						
34 63 73	10	26	42 33 28	2	10	42 34 71	2	10		5	52						
34 63 75	6	12	42 33 29	2	10	42 34 72	2	10	48 02 88	5	12						
34 63 77	6	12	42 33 30	2	10	42 34 73	2	10		5	16						
34 63 93	7	8	42 33 31	2	10	42 34 75	4	10	48 02 90	5	14						
34 64 12	7	10	42 33 32	2	10	45 00 72	10	6	48 02 92	5	14						
34 64 14	7	10	42 33 33	2	10	45 01 22	2	2	48 03 03	5	14						
34 64 20	7	12	42 33 34	2	10		2	6	48 03 04	5	12						
34 64 21	7	12	42 33 35	2	10	45 01 44	10	22	48 03 05	5	12						
34 64 97	9	2	42 33 36	2	10	45 01 72	7	2	48 03 06	5	12						
34 70 44	1	6	42 33 37	2	10	45 01 73	10	28	48 03 06	5	24						
34 70 45	1	6	42 33 38	2	10	45 51 09	7	10		5	30						
34 70 52	5	50	42 33 39	2	10	45 51 10	7	12	48 03 07	5	12						
34 70 66	3	4	42 33 40	2	10	45 51 12	7	12	48 03 08	5	14						
34 71 21	7	16	42 33 42	2	12	45 51 13	7	10	48 03 18	5	14						
34 71 60	5	46	42 33 43	2	10	45 60 23	7	14	48 03 40	5	20						
34 71 62	5	46	42 33 44	2	12	45 61 03	7	2	48 03 41	5	18						
34 71 70	10	34	42 33 45	2	10	45 70 57	7	2	48 03 42	5	18						
34 71 79	10	18	42 33 46	2	10	45 71 00	7	12	48 03 44	5	28						
34 74 80	5	36	42 33 47	2	10	45 71 22	7	12	48 03 48	5	28						
34 78 96	10	26	42 33 48	2	10	45 71 41	7	10	48 03 50	5	20						
35 00 18	3	4	42 33 50	2	10	46 50 13	7	12	48 03 51	5	18						
35 01 05	3	4	42 33 51	2	10	46 63 44	10	34	48 03 52	5	20						
35 30 03	1	2	42 33 81	4	10	46 63 46	10	34	48 03 54	5	28						
35 30 84	1	2	42 33 82	4	10	46 63 47	10	34	48 03 55	5	28						

Page Sida		Issue Utgåva		NUMERICAL REGISTER			NUMMERREGISTER				
6		S-10202-2									
Part No Art nr	Gr Gr	Page Sida	Part No Art nr	Gr Gr	Page Sida	Part No Art nr	Gr Gr	Page Sida	Part No Art nr	Gr Gr	Page Sida
48 03 59	5	18	48 10 51	5	54	48 16 16	5	24	49 92 40	3	16
48 03 64	5	20	48 10 55	5	54		5	26	49 93 14	3	8
48 03 66	5	18	48 10 56	5	54		5	30	49 93 15	3	8
48 03 67	5	28	48 10 77	5	18	48 20 01	5	6	49 93 49	5	6
48 03 69	5	18	48 10 78	5	18		5	8		5	8
48 03 70	5	18	48 10 79	5	16	48 20 38	5	36	49 93 49	5	48
48 03 71	5	18		5	26	48 20 55	5	32	49 95 03	3	14
48 03 73	5	16	48 10 80	5	18	48 20 69	5	48		3	16
48 04 00	5	18	48 10 81	5	16	48 20 72	5	48		3	18
48 04 02	5	20		5	26	48 20 75	5	34	49 95 38	3	18
48 04 02	5	28	48 10 82	5	18	48 21 05	5	8	49 95 45	3	8
48 04 03	5	20	48 10 83	5	16		10	12	49 95 48	3	18
48 04 04	5	20		5	26		10	14	49 95 49	3	14
48 04 05	5	20	48 10 84	5	16	48 21 06	5	8		3	16
48 04 06	5	20		5	26		10	12		3	18
48 04 07	5	28	48 10 85	5	16	48 21 06	10	14	49 95 50	3	18
48 04 08	5	20		5	26	48 21 07	5	8	49 95 51	3	18
	5	28	48 10 86	5	18		10	12	49 95 52	3	18
48 04 09	5	28	48 10 87	5	18		10	14	49 95 54	3	14
48 04 10	5	20	48 10 88	5	16	48 21 08	5	32		3	16
48 04 13	5	20	48 10 88	5	26	48 21 09	5	32	49 95 57	3	18
48 04 14	5	20	48 10 89	5	18	48 21 67	3	2	50 00 03	6	12
48 04 44	5	52		5	26		3	6	50 00 04	3	20
48 04 45	5	52	48 10 90	5	16	48 22 51	5	6		3	22
48 04 46	5	52	48 10 91	5	16		5	8		3	24
48 04 47	5	52	48 10 92	5	16	48 22 52	5	6	50 00 04	7	6
48 04 48	5	52		5	26		5	8		7	12
48 04 49	5	52	48 10 93	5	16	48 22 53	5	32	50 00 06	7	14
48 04 50	5	52	48 10 95	5	16	48 22 54	5	48	50 00 08	1	6
48 04 51	5	52		5	26	48 22 55	5	48	50 00 12	3	18
48 04 52	5	52	48 10 98	5	16	48 22 56	5	32	50 00 13	3	10
48 04 53	5	52	48 10 99	5	16	48 22 57	5	32		3	12
48 04 54	5	52		5	26	48 22 59	5	32		6	6
48 04 55	5	52	48 11 00	5	16	48 22 60	5	32		7	2
48 04 56	5	52	48 11 01	5	16	48 22 61	5	48		7	16
48 04 57	5	52	48 11 01	5	26	48 22 74	5	36	50 00 13	10	6
48 04 58	5	52	48 11 02	5	16	48 23 44	5	34	50 00 15	5	34
48 04 64	5	52	48 11 03	5	16	48 50 02	9	2	50 00 18	1	10
48 04 65	5	52	48 11 05	5	18	48 50 05	9	2		6	6
48 04 66	5	52		5	28	48 50 11	9	2	50 00 19	3	4
48 04 68	5	52	48 11 06	5	16	48 50 19	9	2	50 00 19	7	2
48 04 81	5	38		5	26	48 50 37	9	2		7	12
	5	42	48 11 68	5	18	48 50 40	9	2		7	14
48 05 77	5	52	48 13 06	5	52	48 50 60	9	2	50 00 21	1	4
			48 13 07	5	52	48 50 75	9	2		1	6
48 06 68	5	26	48 13 08	5	52	48 53 45	9	2	50 00 21	3	16
48 09 23	5	48	48 13 09	5	52	48 53 46	9	2		4	10
48 10 42	5	54	48 13 33	4	10	49 10 15	4	16		7	10
48 10 43	5	54	48 15 08	5	16	49 90 97	1	2		7	14
48 10 44	5	54		5	20	49 91 11	8	2		7	16
48 10 45	5	54	48 16 11	5	12	49 91 30	8	2	50 00 21	10	38
48 10 46	5	54		5	24	49 91 31	3	16		10	40
48 10 47	5	54		5	30		3	18	50 00 22	1	4
48 10 48	5	54	48 16 16	5	14	49 91 62	10	4		3	4
48 10 49	5	54		5	18	49 92 40	3	14		5	50

NUMERICAL REGISTER			NUMMERREGISTER			Issue Utgåva S-10202-2			Page Sida 7		
Part No Art nr	Gr Gr	Page Sida	Part No Art nr	Gr Gr	Page Sida	Part No Art nr	Gr Gr	Page Sida	Part No Art nr	Gr Gr	Page Sida
50 00 22	7	2	50 00 53	5	34	50 01 95	2	6	50 30 24	4	4
	10	44		6	2		3	28	50 30 56	2	6
50 00 26	1	6		6	6		10	28	50 80 19	2	2
50 00 28	2	8		6	10	50 01 96	10	8		2	6
	3	28		7	2	50 01 97	1	4	50 80 31	3	32
50 00 28	3	30	50 00 53	7	4	50 01 97	10	20	50 80 74	10	22
	4	10		7	8	50 01 98	10	28	50 90 23	5	50
	5	34		7	10	50 01 99	7	2	51 60 42	7	10
	7	2		10	2	50 02 07	1	2	51 60 53	7	10
	10	2	50 00 56	3	2	50 02 11	10	14	52 70 02	8	2
50 00 28	10	14	50 00 56	3	4	50 02 67	3	4	52 70 02	10	26
	10	42		3	8		7	16	53 00 16	7	10
50 00 29	1	4	50 00 61	5	48	50 02 82	2	2	53 00 29	1	4
	3	4	50 00 75	3	14		2	8	53 00 32	1	4
	7	2		3	16		10	12	53 30 01	7	10
50 00 29	10	40	50 00 75	3	18	50 02 87	1	10	53 30 12	1	4
50 00 30	5	32		6	2	50 02 90	3	8	53 30 27	6	2
	5	48		6	6	50 02 95	4	4		6	6
50 00 31	3	26		6	10	50 04 43	6	4		6	10
50 00 34	10	44	50 00 76	2	2	50 05 13	7	14		6	12
50 00 35	2	2	50 00 76	2	6	50 20 12	7	10	53 30 38	7	10
	2	6	50 00 79	10	6	50 20 14	7	12	53 30 58	7	10
50 00 37	1	10	50 00 82	4	4	50 20 16	7	14	53 30 83	7	10
	2	6	50 00 87	1	4	50 20 28	3	2	53 50 03	7	8
	3	6		10	38	50 20 31	1	2	53 50 17	1	6
50 00 37	3	10	50 00 93	2	2	50 20 33	3	2	54 15 07	10	36
	3	12		2	6		3	8		10	38
	5	6		3	32	50 20 35	3	2	54 15 09	10	36
	5	8	50 01 31	4	10		3	8		10	38
50 00 40	1	6	50 01 33	7	4		4	6	54 15 14	3	10
50 00 40	5	34	50 01 47	1	8	50 20 35	7	12	54 15 14	3	12
	5	36	50 01 84	7	2		7	14	54 17 03	10	26
	5	50	50 01 85	3	14	50 20 36	5	6	54 17 05	10	42
	7	12		3	16		5	8	54 17 06	10	2
50 00 41	7	8		6	12		5	34	54 17 07	10	2
50 00 43	3	4	50 01 88	5	34	50 20 37	4	6	54 17 08	7	14
	3	18		7	16	50 20 39	7	14		10	42
	6	8		10	20	50 20 43	5	8	55 00 43	6	2
	6	10	50 01 92	5	8		10	12	55 01 16	4	10
50 00 44	3	10		5	32		10	14	55 01 32	7	6
50 00 44	3	12	50 01 92	10	12	50 20 53	3	20	55 01 32	7	8
50 00 47	1	2		10	14	50 20 54	5	32	57 00 01	7	10
50 00 48	3	10		10	20	50 20 57	3	20	57 00 03	6	2
	3	12	50 01 93	3	4	50 20 58	3	28		6	6
	3	14		5	32	50 20 59	4	4		6	10
50 00 48	3	16	50 01 93	5	34	50 20 59	5	8	57 00 03	6	12
	3	18		7	2		10	12	57 00 04	5	36
	3	26		7	4		10	14		5	48
	5	48	50 01 94	2	2	50 20 76	3	2		6	2
	6	2		2	6	50 20 97	3	30		6	6
50 00 48	6	6	50 01 94	3	2	50 21 13	3	8	57 00 04	6	10
	6	10		10	14	50 21 48	3	2		7	12
	10	26		10	28	50 21 53	4	6		7	16
50 00 51	3	12	50 01 95	1	4		4	8	57 00 05	1	2
50 00 53	3	20		2	2	50 28 58	5	34		3	30

Page Sida			Issue Utgåva			NUMERICAL REGISTER			NUMMERREGISTER		
8			S-10202-2								
Part No Art nr	Gr Gr	Page Sida	Part No Art nr	Gr Gr	Page Sida	Part No Art nr	Gr Gr	Page Sida	Part No Art nr	Gr Gr	Page Sida
57 00 05	5	50	58 60 03	7	4	60 00 08	7	16	61 50 41	6	12
	6	2		7	8		10	12		7	2
	6	4		7	12		10	14	61 50 42	3	18
	6	6		10	2	60 00 09	2	2		5	50
	6	10		10	40		2	6		6	2
57 00 05	7	2	58 60 18	1	4	60 00 09	3	2	61 50 42	6	6
	7	10		3	4		3	12		6	10
	7	14		7	4		3	28		6	12
	10	38		10	2		7	16		7	2
	10	44		10	20		10	14		7	12
57 00 06	3	14	58 60 18	10	44	60 00 09	10	28	61 50 42	7	16
	3	16	58 60 19	1	6		10	42	61 50 43	1	2
	3	18		2	2	60 00 11	2	2		1	4
	3	26		2	6		2	6		3	2
	5	8		3	2	60 00 13	2	4		3	4
57 00 06	5	32	58 60 19	3	4	60 00 13	2	8	61 50 43	3	16
	6	2		3	8		3	2		3	20
	6	6		3	8		3	8		4	10
	6	10		7	2		10	12		5	34
	7	2		7	16		10	14		5	50
57 00 06	7	14	58 60 19	10	14	60 00 14	4	4	61 50 43	6	2
	10	12		10	20	60 10 01	7	4		6	4
	10	14		10	28		10	22		6	6
	10	26	58 60 21	7	2	60 20 53	3	28		6	8
57 00 07	3	2	58 60 22	1	2	60 30 03	4	4		6	10
57 00 07	3	4	58 60 22	2	4	60 30 03	5	8	61 50 43	7	2
	3	10		2	8	60 30 05	1	8		7	4
	3	12		4	4	60 30 07	4	4		7	12
	3	28		10	12	60 30 12	10	26		7	14
	10	42		10	14	60 40 06	3	2		7	16
57 00 08	2	2	58 60 23	1	8	60 40 06	3	8	61 50 43	10	20
	2	6		10	22		4	6		10	38
	4	4	58 70 05	1	4		5	48		10	44
	7	10	60 00 02	7	10		5	50	61 50 44	1	4
57 00 19	3	8	60 00 03	7	14		7	14		2	8
57 10 02	6	4	60 00 03	8	2	60 40 07	3	4	61 50 44	3	2
	6	6		10	38		3	26		3	4
	6	10	60 00 04	3	10	60 40 08	4	8		3	8
57 10 03	7	14		3	12	60 40 09	3	28		3	14
57 10 15	4	6		5	34		5	34		3	16
57 20 02	7	14	60 00 04	5	48	60 40 10	4	6	61 50 44	3	18
57 20 03	7	14		10	6		4	8		3	26
57 20 08	4	8	60 00 06	1	4	60 40 11	3	2		3	28
58 60 01	1	4		1	6		3	32		3	30
	6	12		3	4	60 40 15	3	32		4	10
58 60 01	7	2	60 00 06	5	50	60 50 02	3	2	61 50 44	6	2
	7	14		7	10		3	6		6	4
	8	2		7	16		3	8		6	6
	10	38	60 00 07	1	2	61 50 41	1	6		6	8
58 60 02	1	6	60 00 08	3	4		3	20		6	10
58 60 02	7	10	60 00 08	3	10	61 50 41	3	22	61 50 44	7	2
	7	12		5	8		3	24		7	12
	10	6		5	32		6	2		10	2
58 60 03	1	6		5	34		6	6		10	12
	7	2		6	6		6	10		10	14

Page Sida			Issue Utgåva			NUMERICAL REGISTER			NUMMERREGISTER		
10			S-10202-2								
Part No Art nr	Gr Gr	Page Sida	Part No Art nr	Gr Gr	Page Sida	Part No Art nr	Gr Gr	Page Sida	Part No Art nr	Gr Gr	Page Sida
81 36 20	5	26	81 36 76	5	40	81 38 21	5	24	81 38 46	5	24
81 36 21	5	14		5	42		5	26		5	26
	5	18	81 36 77	5	38		5	30		5	30
	5	24	81 36 78	5	40	81 38 22	5	12	81 38 47	5	14
	5	26		5	42		5	16		5	18
81 36 21	5	30	81 36 79	4	8	81 38 22	5	24	81 38 50	5	14
81 36 23	5	12	81 36 80	4	8		5	26	81 38 51	5	12
81 36 27	5	28	81 36 81	4	8		5	30		5	24
81 36 28	5	14	81 36 82	5	38	81 38 23	5	12		5	30
	5	18	81 36 83	5	40		5	16	81 38 54	5	12
81 36 30	5	12	81 36 83	5	42	81 38 24	5	14	81 38 54	5	24
	5	16	81 36 85	4	6	81 38 25	5	12		5	30
81 36 31	5	12	81 36 86	4	6		5	24	81 38 55	5	12
	5	20	81 36 87	4	6		5	26		5	24
81 36 32	5	14	81 36 88	4	6		5	30		5	30
81 36 32	5	18	81 36 89	4	6	81 38 27	5	24	81 38 56	5	12
	5	22	81 36 90	4	8		5	28		5	24
81 36 33	5	12	81 36 93	4	16		5	30		5	30
	5	16	81 36 94	2	6	81 38 29	5	12	81 38 57	5	14
81 36 34	5	14		4	16		5	24	81 38 58	5	14
81 36 34	5	18	81 36 97	2	2	81 38 29	5	30	81 38 60	5	14
81 36 35	4	8		2	6	81 38 31	5	14	81 38 61	5	12
81 36 36	4	8	81 37 38	5	6	81 38 33	5	14	81 38 62	5	12
81 36 37	4	8		5	8		5	18		5	24
81 36 38	4	8		5	48	81 38 34	5	12		5	30
81 36 39	4	8	81 37 83	4	8	81 38 35	5	14	81 38 63	5	12
81 36 40	4	8	81 37 86	7	14	81 38 36	5	24	81 38 64	5	24
81 36 41	4	8	81 37 91	3	14		5	26	81 38 65	5	24
81 36 42	5	38		3	16	81 38 37	5	14		5	26
81 36 43	5	40	81 37 92	3	14		5	18		5	30
81 36 43	5	42	81 37 92	3	16	81 38 38	5	12	81 38 66	5	12
81 36 44	4	8		3	18		5	16		5	24
81 36 45	4	6	81 37 95	4	4		5	24		5	30
81 36 46	5	40	81 37 96	4	4		5	26	81 38 68	5	24
81 36 51	4	6	81 38 02	4	8		5	30		5	30
81 36 52	4	6	81 38 03	4	8	81 38 39	5	12	81 38 70	5	12
81 36 53	4	6	81 38 04	4	6		5	16		5	24
81 36 56	5	38	81 38 05	4	6		5	24		5	30
81 36 58	4	6	81 38 06	4	6		5	26	81 38 72	5	12
81 36 59	4	8	81 38 10	4	8		5	30	81 38 73	5	12
81 36 60	4	6	81 38 11	4	8	81 38 40	5	14	81 38 73	5	24
81 36 61	5	40	81 38 13	5	12		5	18		5	30
	5	42		5	24	81 38 44	5	12	81 38 74	5	12
81 36 62	4	6		5	30		5	14		5	24
81 36 63	4	6	81 38 15	5	12		5	16		5	30
81 36 67	4	8	81 38 15	5	24	81 38 44	5	18	81 38 75	5	12
81 36 68	5	38		5	30		5	20		5	24
81 36 69	5	40	81 38 16	5	14		5	22		5	30
	5	42		5	18	81 38 45	5	14	81 38 76	5	24
81 36 70	4	6	81 38 17	5	14		5	24		5	30
81 36 71	4	6	81 38 18	5	14	81 38 45	5	26	81 38 78	5	12
81 36 72	4	8	81 38 19	5	14	81 38 46	5	12		5	24
81 36 73	5	38	81 38 20	5	22		5	14		5	30
81 36 74	5	40	81 38 21	5	12		5	16	81 38 79	5	24
	5	42		5	16		5	18	81 38 85	5	12

NUMERICAL REGISTER			NUMMERREGISTER			Issue Utgåva S-10202-2			Page Sida 11		
Part No Art nr	Gr Gr	Page Sida	Part No Art nr	Gr Gr	Page Sida	Part No Art nr	Gr Gr	Page Sida	Part No Art nr	Gr Gr	Page Sida
81 38 85	5	16	81 39 99	4	16	89 13 90	4	18	91 03 88	4	18
81 38 87	5	14	81 40 03	4	18	89 14 15	4	18	91 03 90	4	22
		5 18	81 40 04	4	18	89 14 57	5	40	91 03 91	4	18
81 38 88	5	14	81 40 05	4	18	89 14 98	5	40	91 03 92	4	16
		5 18	81 40 06	4	18			5 42	91 07 06	5	22
81 38 90	5	22	81 40 08	4	16	89 16 63	4	18	91 09 95	1	10
81 38 92	5	38	81 40 11	4	16	89 19 53	5	34	91 09 97	3	18
81 38 93	4	8	81 40 12	4	22	89 19 83	3	10	91 10 51	5	20
81 39 02	5	40	81 40 14	4	22	89 21 04	4	18	91 10 52	5	20
81 39 03	5	40	81 40 16	4	18	89 23 06	4	18	91 10 53	5	16
81 39 03	5	42	81 40 17	4	22	89 23 09	4	18	91 10 54	5	20
81 39 06	5	40	81 40 18	4	18	89 27 13	3	8	91 10 55	5	16
		5 42	81 40 22	4	22	89 30 17	5	26	91 10 56	5	16
81 39 07	5	38	81 40 27	4	16	89 30 80	5	22	91 10 57	5	20
81 39 08	5	38	81 40 28	4	16	89 31 23	4	18	91 10 58	5	20
81 39 10	5	40	81 40 34	4	16	89 31 26	4	22	91 10 60	5	12
		5 42			4 18	89 32 28	3	14			5 24
81 39 15	5	38	81 40 36	4	22			3 16			5 30
		5 40	81 40 41	4	22	89 32 43	4	22	91 10 61	5	30
		5 42	81 40 44	4	18	89 32 61	4	18	91 10 62	5	16
81 39 16	5	40	81 42 40	4	16	89 33 30	4	18	91 10 63	5	30
		5 42	81 42 41	4	16	89 33 31	4	18	91 10 76	4	14
81 39 17	5	38	81 42 50	5	6	89 33 32	4	18	91 10 77	4	14
81 39 19	5	38			5 8	89 33 33	4	18	91 10 78	4	14
81 39 22	5	38	81 42 51	5	6	89 33 34	4	18	91 10 79	4	14
81 39 23	5	40	81 42 51	5	8	89 33 35	4	18	91 10 80	4	14
81 39 31	4	6	81 42 56	3	14	89 33 36	4	18	91 10 81	4	14
81 39 36	4	16			3 16	89 33 37	4	18	91 10 82	4	14
81 39 37	4	22	81 42 57	3	14	89 33 38	4	18	91 10 83	4	14
81 39 38	4	18			3 16	89 33 39	4	18	91 10 84	4	14
81 39 42	4	22	81 42 61	3	26	89 33 46	4	22	91 10 85	4	14
81 39 44	4	22	81 42 81	4	22	89 34 46	2	10	91 10 86	4	14
81 39 46	4	18	81 42 82	4	16	89 34 51	2	10	91 10 87	4	14
81 39 48	4	18	81 42 83	4	16	89 34 52	2	10	91 14 06	5	26
81 39 49	4	20	81 42 84	4	6	89 35 24	3	14	91 14 30	5	22
81 39 50	4	22	81 42 85	4	6	89 35 24	3	16	91 14 31	5	22
81 39 51	4	22	81 42 87	4	8	90 00 24	10	28	91 14 51	10	38
81 39 52	4	22	81 42 88	4	6	90 90 97	7	14	91 14 54	5	22
81 39 53	4	16	81 42 89	4	6	90 90 99	10	28	91 14 56	7	6
		4 18	81 42 90	4	6	90 91 52	10	2	91 14 68	5	22
81 39 54	4	18	81 50 89	3	26	90 91 53	10	2	91 14 99	5	48
81 39 57	4	22	81 52 15	1	2	91 01 81	5	34	91 15 70	5	26
81 39 58	4	22	82 57 91	3	26			5 50	91 15 71	5	26
81 39 62	4	22	82 57 92	3	26	91 01 62	5	28	91 15 73	5	26
81 39 63	4	22	84 27 56	10	22			5 32	91 15 74	5	26
81 39 66	4	16	84 28 47	3	8	91 02 38	4	18	91 16 50	5	38
81 39 67	4	16	84 29 61	7	12	91 03 63	3	10			5 42
81 39 68	4	16	84 29 65	7	12			3 12	91 20 90	5	26
81 39 82	4	22	84 29 68	7	12	91 03 77	4	16	91 23 85	3	14
81 39 84	4	22	84 31 57	8	2	91 03 79	4	18	92 00 65	6	12
81 39 86	4	18	85 01 45	1	2	91 03 83	4	16	92 02 45	10	36
81 39 88	4	22	89 02 03	4	18	91 03 84	4	16	92 03 63	5	48
81 39 90	4	22	89 10 67	4	18	91 03 85	4	16	92 07 72	5	48
81 39 91	4	22	89 10 86	4	18	91 03 86	4	16	92 09 05	10	38
81 39 95	4	16	89 11 20	5	38	91 03 87	4	16	92 09 06	10	38

Page Sida			Issue Utgåva			NUMERICAL REGISTER			NUMMERREGISTER		
12			S-10202-2								
Part No Art nr	Gr Gr	Page Sida	Part No Art nr	Gr Gr	Page Sida	Part No Art nr	Gr Gr	Page Sida	Part No Art nr	Gr Gr	Page Sida
92 09 07	10	38	92 28 15	5	38	92 64 75	10	30	92 74 09	2	6
92 09 08	10	38	92 28 50	7	16	92 64 76	10	30		2	8
92 09 09	10	36	92 28 73	7	16	92 64 77	10	30		10	14
	10	38	92 29 35	3	26	92 64 78	10	30	92 76 42	5	46
92 10 36	10	38	92 29 91	4	16	92 64 79	10	30	92 76 43	5	46
									92 76 44	5	46
92 10 39	3	22	92 29 92	4	16	92 64 80	10	30	92 76 45	5	46
92 10 58	7	16	92 29 93	4	16	92 64 81	10	30	92 76 46	5	46
92 10 65	10	6	92 29 94	4	16	92 64 82	10	30	92 76 53	5	26
92 10 77	6	6	92 29 95	4	16	92 64 83	10	30	92 76 54	5	26
92 10 79	6	8	92 29 96	4	16	92 64 84	10	30			
									93 00 46	7	10
92 10 87	10	2	92 29 97	4	16	92 64 85	10	30	93 01 12	7	14
92 10 97	3	30	92 29 98	4	16	92 64 86	10	30	93 01 50	6	2
92 11 08	5	36	92 29 99	4	16	92 64 87	10	30		6	6
92 11 19	5	50	92 30 08	5	34	92 64 88	10	30		6	10
92 11 64	3	14	92 30 75	5	20	92 64 89	10	30			
									93 01 53	7	6
92 11 64	3	16	92 31 35	7	4	92 64 90	10	30	93 01 63	7	6
	3	18		10	22	92 64 91	10	30	93 01 65	10	4
92 14 29	7	16	92 32 45	3	20	92 64 92	10	30	93 01 66	10	4
92 14 30	7	16	92 32 50	3	8	92 64 93	10	30	93 01 82	7	6
92 15 28	10	6	92 32 51	3	8	92 64 94	10	30			
									93 01 92	10	2
92 15 64	1	4	92 32 52	3	8	92 64 95	10	30	93 01 95	10	2
92 16 46	5	48	92 32 69	3	30	92 64 96	10	30	93 01 96	7	10
92 18 49	7	2	92 33 89	5	38	92 64 97	10	30	93 20 32	7	6
92 18 50	7	10	92 33 90	5	38	92 64 98	10	30	93 20 50	7	6
92 20 07	3	4	92 33 91	5	38	92 64 99	10	30			
									95 00 11	6	12
92 20 12	7	10	92 33 92	5	38	92 65 00	10	30	95 00 30	6	12
92 20 32	5	22	92 33 93	5	42	92 65 01	10	30	96 00 37	10	28
92 23 25	7	10	92 33 94	5	42	92 65 02	10	30	96 00 79	10	2
92 25 52	2	2	92 33 95	5	42	92 65 03	10	30	96 00 95	10	36
	2	8	92 38 44	10	22	92 65 38	10	34			
									97 50 37	6	12
92 25 54	3	12	92 38 45	3	20	92 65 59	10	30	97 50 64	6	12
92 25 55	3	12	92 38 55	10	22	92 65 60	10	30	97 50 65	6	2
92 25 63	3	8		10	26	92 65 87	5	46		6	6
92 27 89	10	10	92 39 54	7	4	92 65 88	5	46		6	10
92 27 90	10	10		10	22	92 65 89	5	46			
									97 50 77	6	12
92 27 91	5	44	92 39 87	7	12	92 65 90	5	46	97 50 79	6	12
	5	46	92 45 33	7	2	92 66 11	8	2	98 50 12	7	6
92 27 92	5	44	92 46 15	5	26	92 69 00	10	34		10	4
	5	46	92 48 51	6	12	92 69 01	5	20	98 50 66	10	2
92 27 93	5	44	92 47 37	3	16	92 69 63	5	48			
									98 50 87	10	2
92 27 93	5	46	92 47 37	3	18	92 71 30	5	12	98 51 46	7	6
92 27 94	5	44	92 47 39	3	14	92 71 31	5	12	98 90 76	7	6
92 27 95	5	44	92 48 43	10	22		5	24	98 90 78	3	2
	5	46	92 54 91	1	6		5	30		3	8
92 27 96	5	44	92 54 92	1	6	92 71 32	5	12			
									98 90 79	7	6
92 27 97	5	44	92 54 93	1	6	92 71 32	5	16	98 91 49	7	6
92 27 98	5	44	92 56 29	1	6	92 71 33	5	16	98 91 50	5	6
92 27 99	5	44	92 57 49	7	12	92 71 34	5	16		5	8
	5	46	92 58 46	10	42	92 71 35	5	12			
92 28 00	5	44	92 58 71	3	4	92 71 36	5	14	98 91 51	5	6
92 28 00	5	46	92 64 70	10	30	92 71 37	5	16	98 91 51	5	8
92 28 01	5	44	92 64 71	10	30	92 71 38	5	18	99 00 03	8	2
92 28 12	5	44	92 64 72	10	30	92 71 47	5	24	99 16 09	8	2
92 28 13	5	44	92 64 73	10	30		5	30	99 16 10	8	2
	5	46	92 64 74	10	30	92 74 09	2	2	99 16 11	8	2

NUMERICAL REGISTER			NUMMERREGISTER			Issue Utgåva		Page Sida	
						S-10202-2		13	
Part No Art nr	Gr Gr	Page Sida	Part No Art nr	Gr Gr	Page Sida	Part No Art nr	Gr Gr	Page Sida	Part No Art nr
99 16 12	8	2							
99 16 13	8	2							
99 16 14	8	2							
99 16 56	8	2							
99 16 58	8	2							
99 16 59	8	2							
99 19 90	8	2							
99 90 11	10	4							
99 90 23	6	2							
	6	6							
99 90 23	6	10							
99 90 24	6	2							
	6	6							
	6	10							
99 90 25	6	2							
99 90 25	6	6							
	6	10							
309 10 05 02	8	2							
333 54 82 11	8	2							
333 54 82 12	8	2							
333 56 03 04	5	48							
333 56 03 26	5	6							
	5	8							

