

PARTS CATALOGUE

# CC501

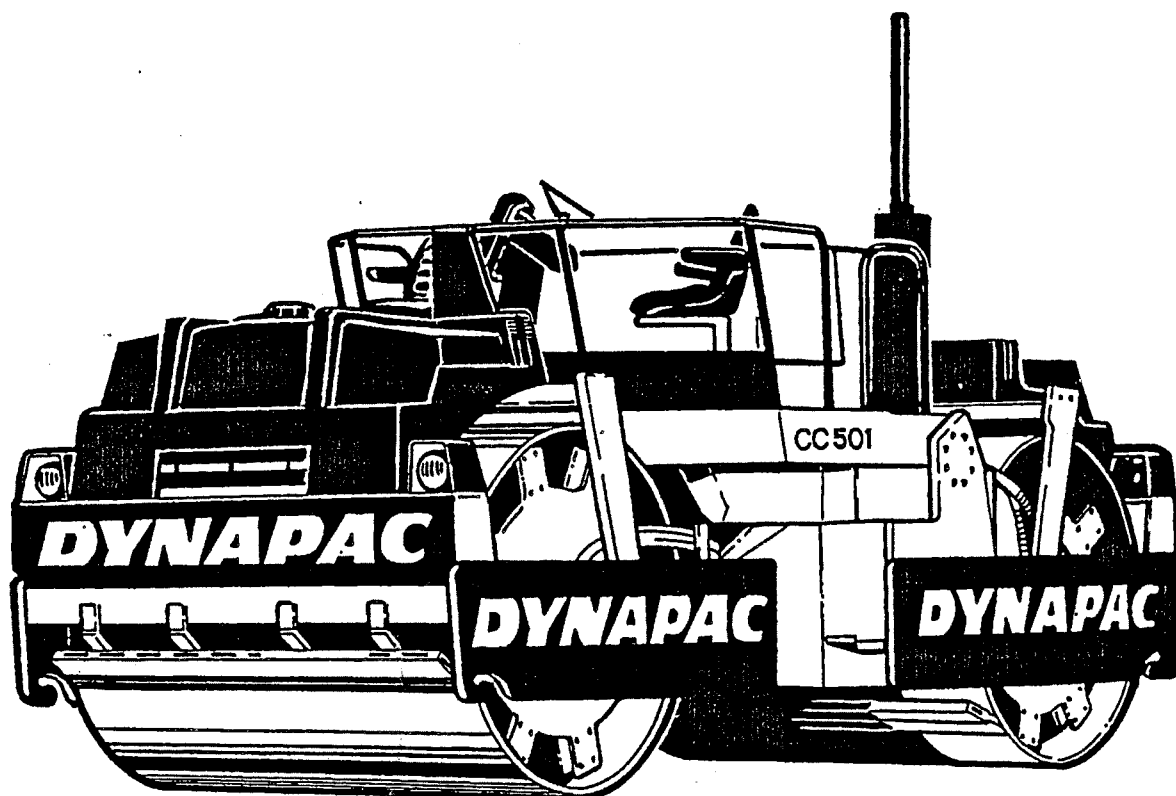
VIBRATION ROLLER

S-10229-1

Cummins 6CT 8.3

Valid for  
S/N \* 610 \* 001 \*

P/N 11 19 87



## **DYNAPAC**

Dynapac Heavy Equipment AB


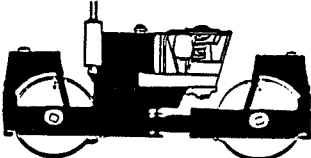
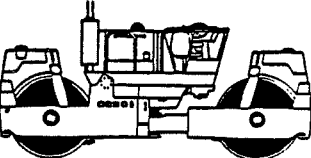
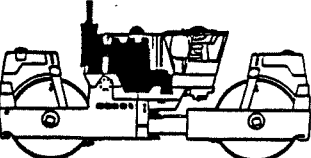
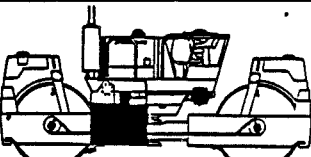
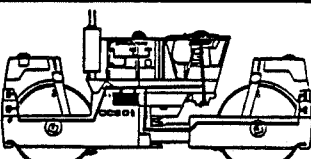
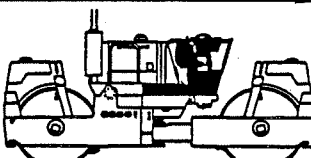
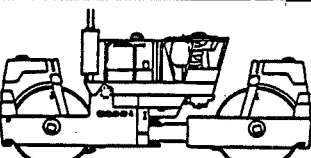
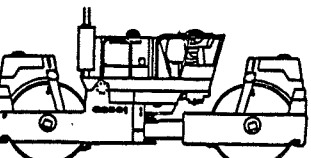

---

Box 504, S-371 23 KARLSKRONA, SWEDEN  
Tel. INT +46 455-229 30,  
Telex 43041 dynkar  
Telefax INT +46 455-295 39

**ÄNDRINGAR/CHANGES**

PARTS INFO	SERVICE INFO	GRUPP GROUP	SIDA PAGE	ANM. NOTES

**ANM./NOTES**

Kataloganvisningar Using the catalogue	<b>0</b>	
Ram Frame	<b>10</b>	
Vals Drum	<b>20</b>	
Motor Engine	<b>30</b>	
Kraftöverföring Transmission	<b>40</b>	
Hydraulsystem Hydraulic system	<b>50</b>	
Elektrisk utrustning Electrical equipment	<b>60</b>	
Förarplats Drivers platform	<b>70</b>	
Dekaler Decals	<b>80</b>	
Standardutrustning Standard equipment	<b>90</b>	
Extra utrustning Optional equipment	<b>91</b>	
Nummerregister Numerical register	<b>100</b>	

## KATALOGANVISNING

Denna reservdelskatalog innehåller information om hur man identifierar och beställer de utbytbara artiklar och enheter som ingår i den produkt som katalogen behandlar.

För korrekt reservdelsbeställning, se en följande sida.

Katalogen är upplagd enligt en gruppindelning som är gemensam för Dynapac's samtliga reservdelskataloger. Den börjar, som regel, med en innehållsförteckning, följt av de grupper som ingår och avslutas så med ett nummerregister. Nummerregistret omfattar samtliga i katalogen upptagna artikelnr. med hänvisning till de grupper och sidor där respektive artikel finns.

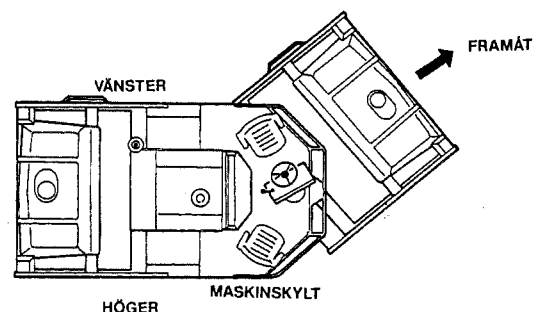
Katalogens innehållsförteckning redovisar de grupper som ingår i katalogen och vidare finns en presentationsbild av produkten. Varje grupp börjar så i sin tur med en innehållsförteckning som redovisar de avsnitt som ingår i gruppen.

Avsnitten består av en bildsida med tillhörande textsidor. Bildsidan är en "sprängbild" eller en "planritning" där artiklarna är positionssatta och därigenom hänvisas till textsidan. På bildsidan kan man se artiklarnas placering i maskinen och om den är en "huvudkomplett", dvs omfattar de flesta artiklarna på sidan - positionssiffran är omsluten av en fyrkant, □ - eller om det är en "mindre" komplett - positionssiffran är då omsluten av en ring, ○. På textsidan presenteras sedan artiklarna med antal, artikelnr. och benämning, se ex.

1. Produkt vars artiklar redovisas i avsnittet, samt katalognr. med utgåvonummer.
2. Grupp- sidnr.
3. Bildnr. Detta nr. visas också nere till vänster på bildsidan.
4. Utgivningsdatum.
5. Avsnittets benämning. Huvudrubriken är som regel den som visas i innehållsförteckningen.
6. Positionnr. Samma nr. återfinns på bildsidan där det visar på den aktuella artikeln.
7. Antalskolumner i vilka framgår det antal av artikeln som fordras i denna position för den typ som visas i antalskolumnens huvud (7a).
8. Artikelnr. vilket är det nummer som ska anges vid reservdelsbeställning.
9. Benämningsskolumner för artiklarnas benämning på två språk. Står det komplett, förkortat - kpl - efter benämningen, betyder detta att artikeln innehåller artiklar som också redovisas i katalogen. Dessa återfinns direkt under och är indragna ett steg (9a). Beställs den kompletta artikeln får man också med alla artiklar som på detta sätt visas ingå i den. Vissa större, kompletta enheter kan på en "systemsida" redovisas som enskild artikel. Den följs då av en hänvisning (9b) till den sida där den redovisas "sprängd".
10. Anmärkningskolumn där fotnotnr., serienr., längdmått och andra uppgifter redovisas. OBS! Rätt måttuppgift är viktigt att ange vid beställning av "metervara" (10a).
11. Kodkolumn för reservdelskodning, i första hand avsedd för Dynapac's interna arbete. Kodernas betydelse kan dock vara av allmänt intresse. Koderna "A" = skötsel, "B" = slit, "C" = utbytesenhet, "D" = standard reservdel och "S" som betyder att artikeln ingår i en reservdelsass. De siffror som följer efter bokstaven står för lagringsgraden, där 1:an står för de mest frekventa artiklarna. Sådana artiklar bör alltså vara så lättillgängliga som möjligt. Sista graden är 4:an som står för artiklar med låg förbrukningsfrekvens.

Till höger finner Du en bild där vi visar vad vi avser med framåt, vänster respektive höger på maskinen. Likaså visar vi maskinskyltens placering.

Utgåva		Bildnr	DRUM	VALS	Grupp	Sida	
1986-04		13978-2	5		2	2	
Pos. Fig.	Antal	Quantity	Art nr	Benämning	Description	Sales Kit	Anmärkning
6	7a	7	8	9	9		10
0020	1		34 34 55	Vals, kpl	Drum, cpl		
0040	8		50 01 95	Skruv	Screw		
0050	3		61 50 45	Spännbricka	Conical spring washer		
0060	4		50 80 19	Skruv	Screw		
0100	5		50 00 761	Skruv	Screw		
0170	6		60 00 11	Bricka	Washer		
0180	7		34 34 80	Fästplåt	Mounting plate		
0160	8		34 33 18	Lagerhus	Bearing housing		
0190	9		61 50 46	Spännbricka	Conical spring washer		
0200	10		57 00 08	Mutter	Nut		
0220	11		50 00 93	Skruv	Screw		
0240	12		61 50 46	Spännbricka	Conical spring washer		



## USING THE CATALOGUE

This spare parts catalogue contains information about how to identify and order the replaceable parts and units included in the product which the catalogue deals with.

For correct spare parts ordering, refer to a later page.

This catalogue is based on a group system which is common to all Dynapac spare parts catalogues. It starts, as usual, with a list of contents, and this is followed by the groups and ends with a numerical register. This register comprises all part numbers included in the catalogue, with reference to the group and page on which each part is to be found.

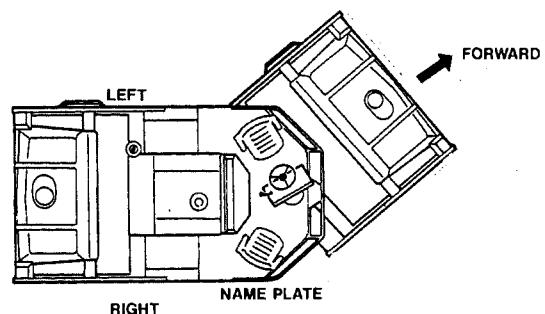
The list of contents shows the groups included in the catalogue, together with a picture of the product. Each group, in turn, begins with a list of contents that describes the sections included in the group.

A section consists of one page with a picture and associated page or pages of tables. The picture is an exploded view or a drawing showing the ref. Nos. which refer to the numbers in the tables. The drawing shows the position of the part in the machine and, if it is basically a "complete" assembly, i.e. it comprises most parts on the page, the ref. No. will be enclosed by a rectangle □, or, if it is "less" complete, the number will be enclosed by a circle ○. The tables shown the part numbers, with the quantity, part number and description (see the example).

1. A product, the part numbers of which are shown in the section and spare part catalogue number with issue number.
2. Group and page numbers.
3. Picture number. This number is also shown in the bottom left-hand corner of the picture.
4. Issue date.
5. Name of the section. The main heading is generally the same as that shown in the list of contents.
6. Ref. No. The same number is shown on the picture depicting that particular part.
7. The quantity columns show the number of parts required for this ref. for the machine type shown at the head of the column (7a).
8. Part number, which is the number that should be specified on spare parts orders.
9. Columns of descriptions of the part in two languages. If the description is followed by "cpl", meaning complete or assembly, the part contains parts which are also shown immediately below the part marked "cpl" and are inset one character (9a). If the assembly is ordered, all the parts shown to be included in it in this way will also be supplied. Certain large, complete units may be shown on system pages as individual parts, in which case they will be followed by a reference (9b) to the page on which the exploded view of the part is shown.
10. Notes column, where footnotes, serial numbers, lengths and other information are shown. N.B It is important to specify the correct length when ordering goods by length (10a).
11. The code column for spare parts coding is primarily intended for Dynapac internal work. But the codes may be of general interest. Code "A" indicates service part, "B" fast moving part, "C" exchanged part, "D" standard spare part and "S" indicate that the part is included in a spare parts kit. The figures after the letters indicates the rate of stock turnover, where "1" stands for the most frequently required parts, which should be as easily accessible as possible. The final rate, "4" indicates parts with low consumption rate.

To the right you will see a drawing showing what we mean by "front", "left" and "right" of the machine, together with the location of the name plate on the machine.

Reservekatalog Parts Catalogue									
<b>DYNAPAC</b>									
1 CA30, CA30D, CA30PD									
Utgava Issue	Baknr Picture No	DRUM			VALS			Grupp Group	Sida Page
1986-04	13978-2							2	2
Pos Fig	Antal Quantity	An nr Part No	Benämning	Description	Sats Kit	Anmärkning Notes			
6a	7a	8	9	9			10		
0020	1	34 34 55	Valis kpl	Drum cpl					
0040	2	50 01 95	.Skruv	.Screw					
0060	3	61 50 45	.Spannbricka	.Conical spring washer					
0080	4	50 80 19	.Skruv	.Screw					
0100	5	50 00 76	.Skruv	.Screw					
0120	6	60 00 11	.Bocka	.Washer					
0140	7	34 34 60	.Fastplåt	.Mounting plate					
0160	8	34 33 18	.Lagerhus	.Bearing housing					
0180	9	61 50 46	.Spannbricka	.Conical spring washer		D 4	10a		
0200	10	57 00 08	.Mutter	.Nut					
0220	11	50 00 93	.Skruv	.Screw					
0240	12	61 50 46	.Spannbricka	.Conical spring washer					



## ORDERING SPARE PARTS

To avoid errors in delivery, please state the following particulars when ordering spare parts:

1. Type of machine  
Type of appliance
2. Serial No.
3. Description of spare parts
4. Quantity required
5. Part No.
6. Dimensions when ordering meter goods

## COMMANDE DE PIÈCES DE RECHANGE

Les indications suivantes doivent être fournies lors de la commande de pièces de rechange, afin d'éviter toute erreur de livraison:

1. Type de machine  
Type d'appareil
2. Numéro de série
3. Dénomination de la pièce de rechange (Description)
4. Quantité désirée de la pièce de rechange (Qty)
5. Numéro de la pièce de rechange (Part No.)
6. Mesures en cas de commande par mètre

## RESERVDELSBESTÄLLNING

Följande uppgifter ska lämnas vid beställning av reservdelar för att undvika leveransfel:

1. Maskintyp  
Apparattyp
2. Tillverkningsnummer
3. Reservdelens benämning (Description)
4. Antal av önskad reservdel (Qty)
5. Reservdelens artikelnummer (Part No.)
6. Måttuppgift vid beställning av metervara.

## ERSATZTEILBESTELLUNG

Zur Vermeidung von Fehllieferungen sind bei der Bestellung von Ersatzteilen folgende Angaben zu machen:

1. Maschinentyp  
Gerätetyp
2. Herstellungsnummer
3. Ersatzteilbenennung (Description)
4. Bestellmenge (Qty)
5. Ersatzteilnummer (Part No.)
6. Massangaben bei Bestellung von Meterware

## PEDIDO DE PIEZAS DE RECAMBIO

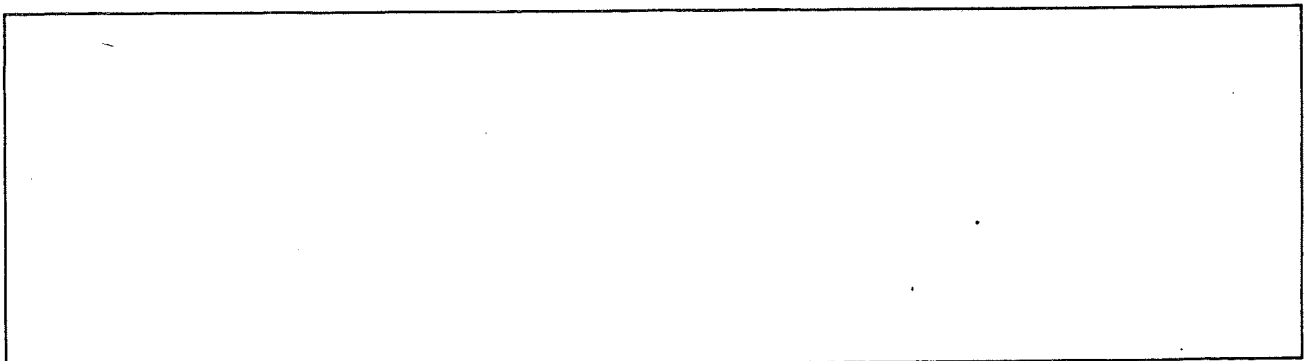
Para evitar errores en las entregas, deberán indicarse los siguientes datos al hacer un pedido de piezas de recambio:

1. Tipo de ma'quina  
Tipo de aparato
2. Número de fabricació'n
3. Denominació'n de la pieza de recambio (Description)
4. Cantidad de piezas deseada (Qty)
5. Número de artículo de la pieza de recambio (Part No.)
6. Indíquese la medida al solicitar un artículo que se expide por metros.

## ORDINAZIONE DI PEZZI DI RICAMBIO

Per evitare sbagli de consegna vi preghiamo di comunicarci le seguenti informazioni al momento dell'ordinazione:

1. Tipo di macchina  
Tipo di apparecchiatura
2. Numero di costruzione
3. Denominazione del pezzo di ricambio
4. Numero di pezzi desiderati
5. Numero di articolo del pezzo di ricambio
6. Indicazioni della misura per ordinazione articolo a metraggio.



# **DYNAPAC**

## Head - Office

DYNAPAC AB  
Lastbilsvägen 14, Box 813  
S-191 28 Sollentuna, SCHWEDEN  
Tel: 0046 8 928740  
Tlx: 8125160 dynab  
Fax: 0046 8 355094

---

## Manufacturing- Plants

DYNAPAC Heavy Equipment AB  
Industrievägen 2, Box 504  
S-371 23 Karlskrona, SCHWEDEN  
Tel: 0046 455 22930  
Tlx: 43041 dynkar s  
Fax: 0046 455 29539

---

DYNAPAC Light Equipment AB  
Gängesvägen 4, Box 316  
S-341 26 Ljungby, SCHWEDEN  
Tel: 0046 372 12540  
Tlx: 52091 dynlj u s  
Fax: 0046 372 12953

---

DYNAPAC Concrete Equipment AB  
Gängesvägen 4, Box 316  
S-341 26 Ljungby, SCHWEDEN  
Tel: 0046 372 12540  
Tlx: 52091 dynl ju s  
Fax: 0046 372 12540

---

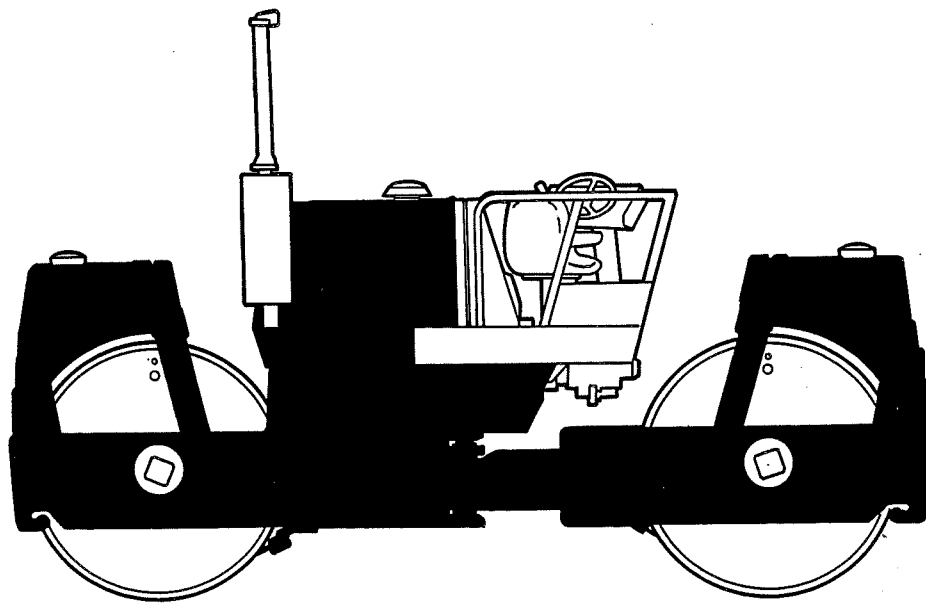
DYNAPAC GmbH  
Ammerländer Str. 93, Postfach 11 61  
D-2906 Wardenburg,  
WEST GERMANY  
Tel: 0 44 07/72-0  
Tlx: 25 614 dynw d  
Fax: 0 44 07/72-159

---

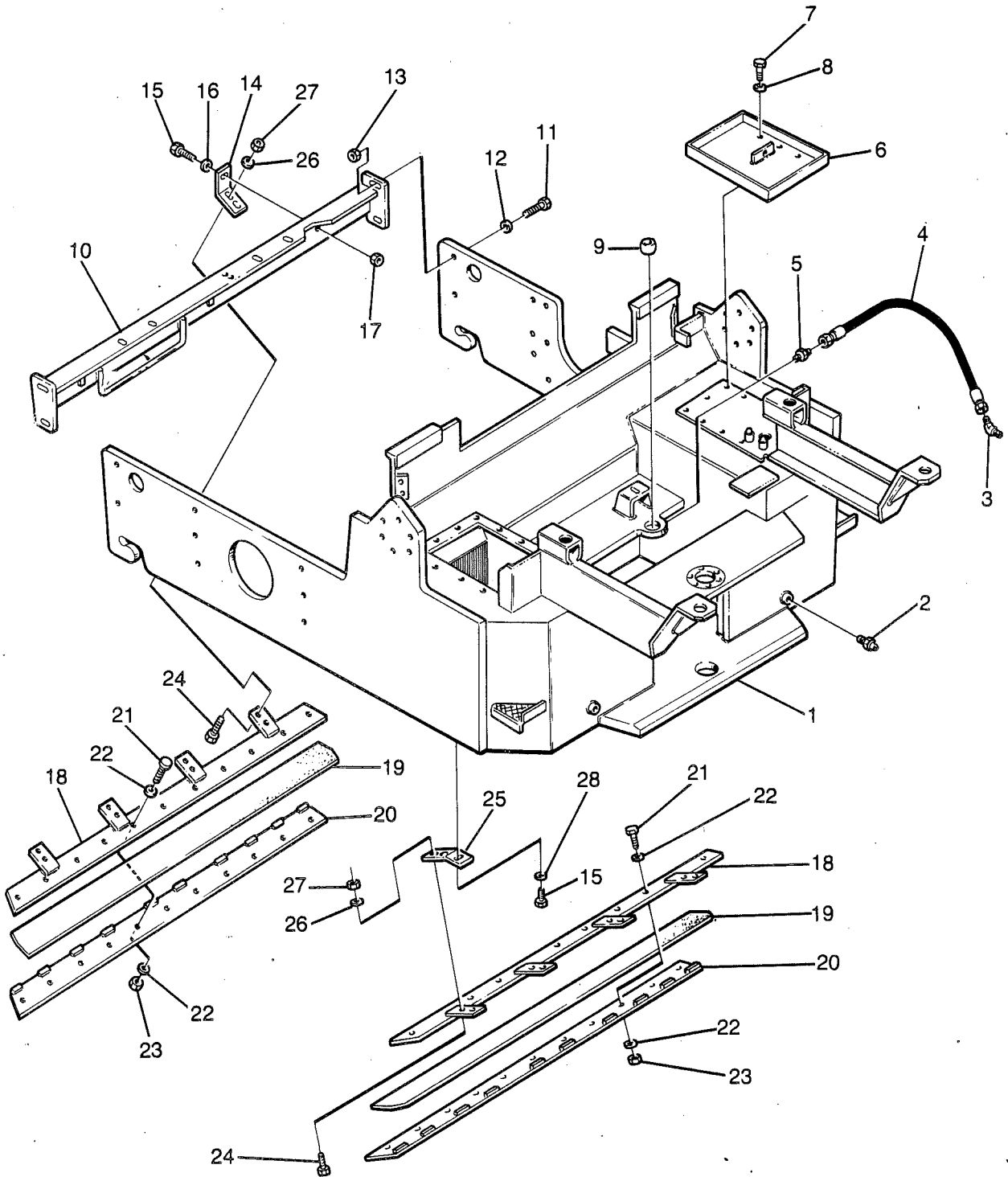
DYNAPAC Equipamentos  
Industriais Ltda  
Rod. Regis Bittencourt 3180  
P.O. Box 5694  
CEP 06750 Taboao da Serra  
Sao Paulo, BRASILIEN  
Tel: 0055 11 4918000  
Tlx: 1171833 dysp br  
Fax: 0055 11 4918110







Group  
Grupp **10**



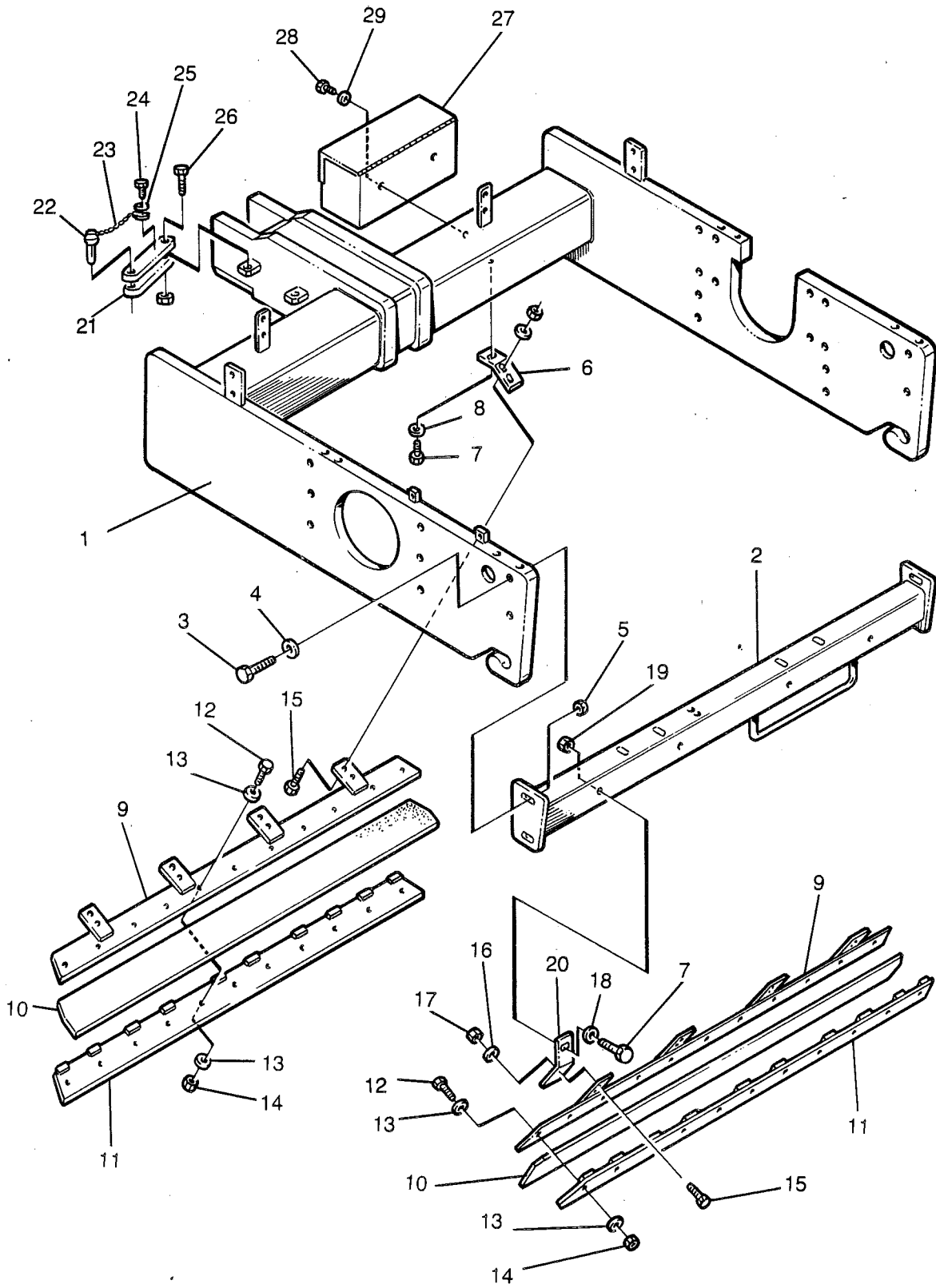
14944

85 16 10  
85 11 87

0010

Utgåva Issue		Bildnr Picture No			BAKRE RAM		REAR FRAME		Grupp Group	Sida Page
1989-10		14944							10	4
Pos. Fig.	Antal/Quantity			Art nr Part No	Benämning	Description	Sats Kit	L S	Anmärkning Notes	
	CC 501									
0020	1	1		85 11 76	Ram .....	Frame.....				
0040	2	2		31 00 22	Smörjnippel .....	Lubr.fitting .....				
0060	3	2		23 43 41	Adapter .....	Adapter.....				
0080	4	2		48 22 57	Slang .....	Hose .....				
0100	5	2		23 43 58	Nippel .....	Nipple .....				
0120	6	1		85 13 66	Plåt .....	Plate .....				
0140	7	6		50 00 31	Skruv .....	Screw .....				
0160	8	6		80 12 73	Bricka .....	Washer .....				
0180	9	2		81 33 16	Lager .....	Bearing .....	D	3		
0200	10	1		85 13 97	Fäste .....	Bracket .....				
0220	11	4		50 02 09	Skruv .....	Screw .....				
0240	12	4		92 84 66	Bricka .....	Washer .....				
0260	13	4		58 60 22	Mutter .....	Nut .....				
0280	14	4		85 03 45	Fäste .....	Bracket .....				
0300	15	8		50 00 70	Skruv .....	Screw .....				
0320	16	4		60 00 11	Bricka .....	Washer .....				
0340	17	4		58 60 21	Mutter .....	Nut .....				
0360	18	1		85 03 47	Fäste .....	Bracket .....				
0380	19	1		85 03 57	Skrapa .....	Scraper .....	D	3		
0400	20	1		85 03 48	Skraphållare .....	Scraper clamp.....				
0420	21	11		50 00 49	Skruv .....	Screw .....				
0440	22	22		60 00 09	Bricka .....	Washer .....				
0460	23	11		58 60 19	Mutter .....	Nut .....				
0480	24	16		50 01 95	Skruv .....	Screw .....				
0500	25	4		85 03 42	Fäste .....	Bracket .....				
0520	26	16		60 00 09	Bricka .....	Washer .....				
0540	27	16		58 60 19	Mutter .....	Nut .....				
0560	28	4		61 50 46	Bricka .....	Washer .....				

Group  
Grupp **10**



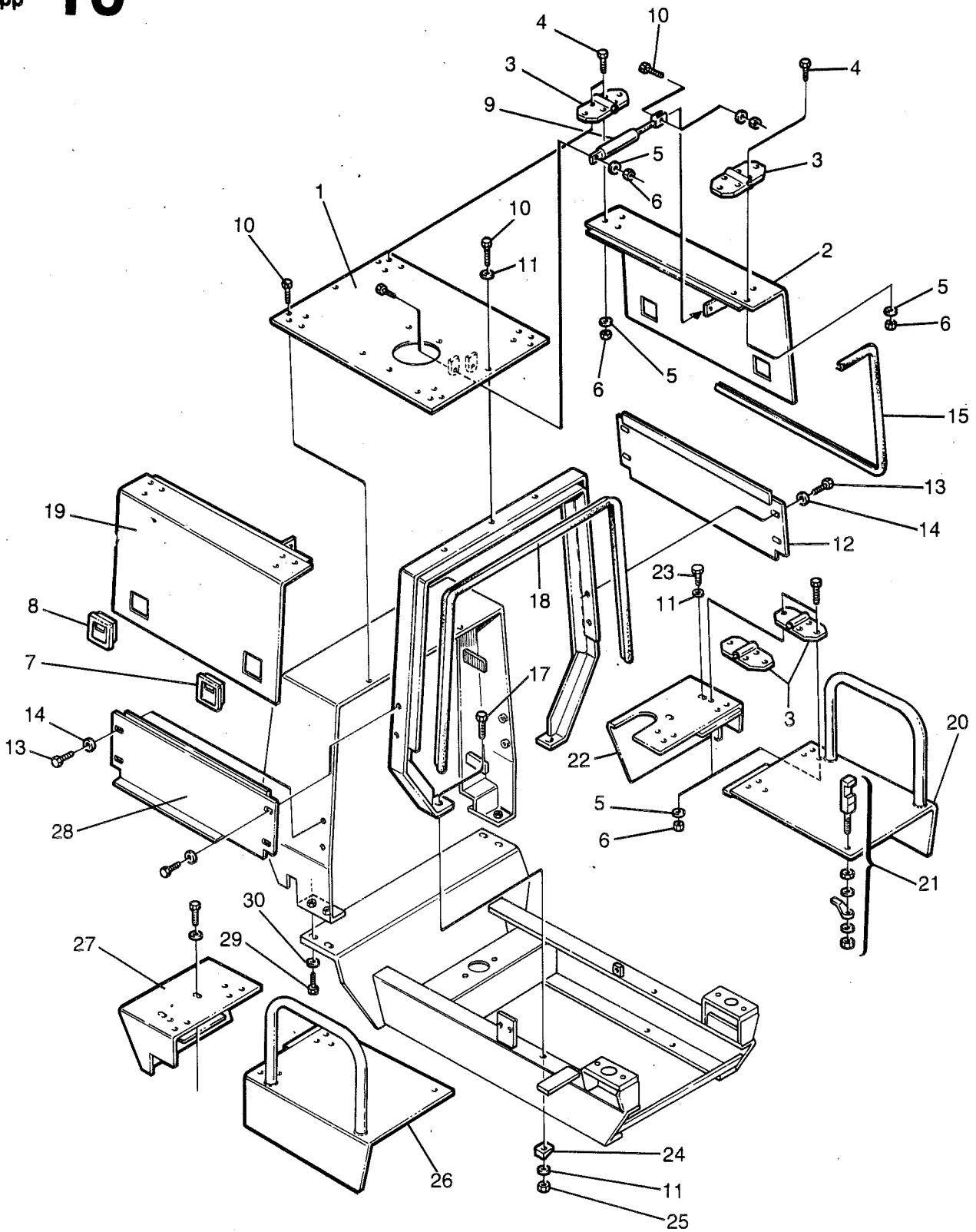
14945

85 16 11  
85 16 10  
85 11 87

0020

Utgåva Issue		Bildnr Picture No			FRÄMRE RAM	FRONT FRAME		Grupp Group	Sida Page
1989-10		14945						10	6
Pos. Fig.	Antal/Quantity			Art nr Part No	Benämning	Description	Sats Kit	L S	Anmärkning Notes
	CC 501								
0020	1	1		85 11 86	Ram .....	Frame.....			
0040	2	1		85 13 97	Tvärbalk .....	Cross beam .....			
0060	3	4		50 02 09	Skruv .....	Screw.....			
0080	4	4		92 84 66	Bricka .....	Washer .....			
0100	5	4		58 60 22	Mutter .....	Nut .....			
0120	6	4		85 10 40	Fäste .....	Bracket .....			
0140	7	16		50 00 70	Skruv .....	Screw.....			
0160	8	4		61 50 46	Bricka .....	Washer .....			
0180	9	1		85 03 47	Skraphållare.....	Scraper clamp.....			
0200	10	1		85 03 57	Skrapa .....	Scraper .....			
0220	11	1		85 03 48	Skrapfäste .....	Scraper bracket .....			
0240	12	11		50 00 49	Skruv .....	Screw.....			
0260	13	22		60 00 09	Bricka .....	Washer .....			
0280	14	11		58 60 19	Mutter.....	Nut .....			
0300	15	16		50 01 95	Skruv .....	Screw.....			
0320	16	16		60 00 09	Bricka .....	Washer .....			
0340	17	16		58 60 19	Mutter.....	Nut .....			
0360	18	8		60 00 11	Bricka .....	Washer .....			
0380	19	8		58 60 21	Mutter.....	Nut .....			
0400	20	4		85 03 45	Fäste .....	Bracket .....			
0420	21	1		81 52 15	Säkerhetslänk.....	Safety lock.....			
0440	22	1		63 50 19	Sprint .....	Pin .....			
0460	23	1		34 37 75	Vire .....	Wire.....			
0480	24	1		50 20 31	Skruv .....	Screw.....			
0500	25	1		60 00 07	Bricka .....	Washer .....			
0520	26	1		50 02 07	Skruv .....	Screw.....			
0540	27	1		82 56 98	Verktyglåda .....	Tool box .....			
0560	28	2		50 20 35	Skruv .....	Screw.....			
0580	29	2		60 40 28	Bricka .....	Washer .....			

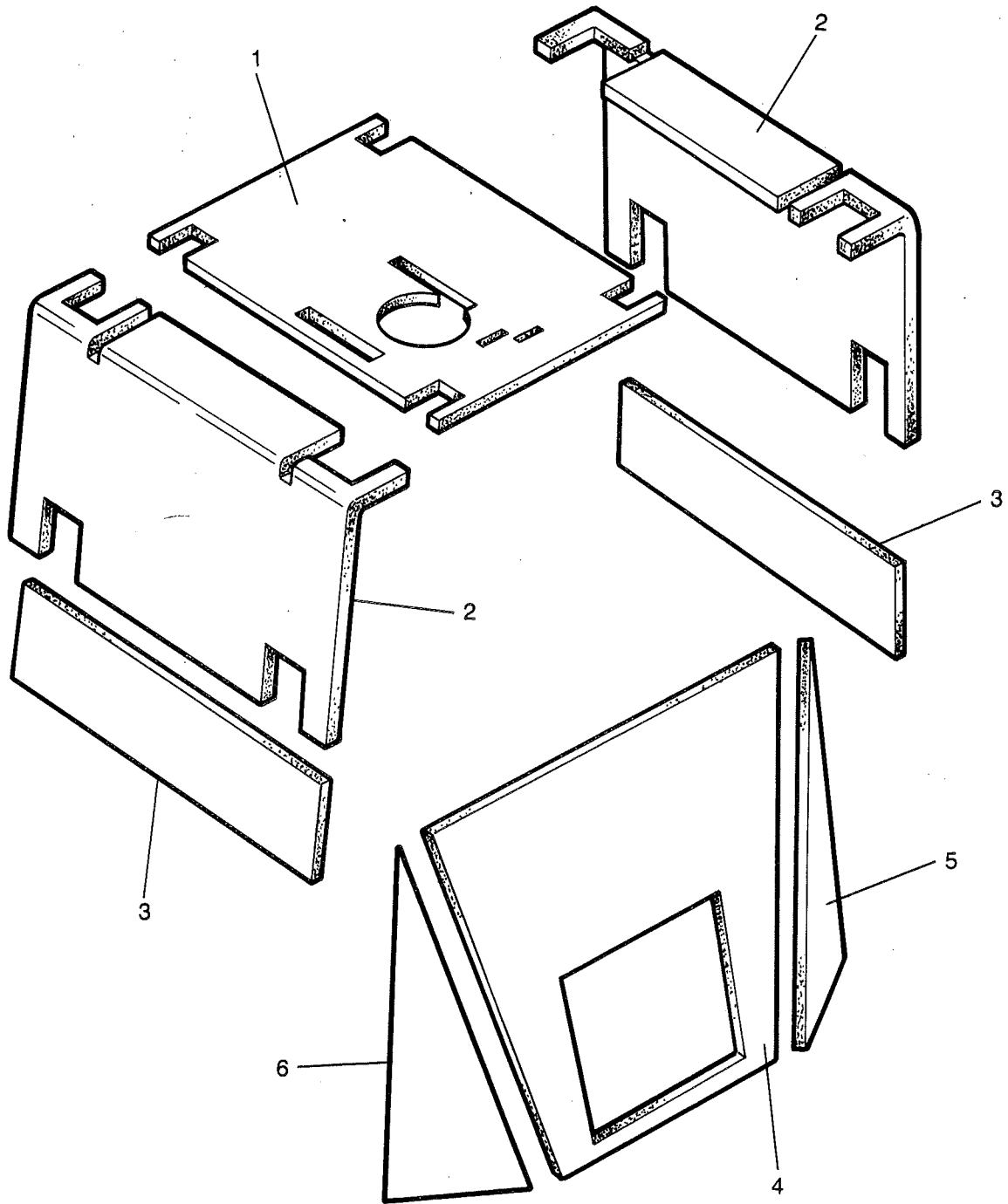
Group  
Grupp **10**



0030

Utgåva Issue		Bildnr Picture No		MOTORHUVAR		ENGINE COVERS		Grupp Group	Sida Page
1989-10		14946						10	8
Pos. Fig.	Antal/Quantity			Art nr Part No	Benämning	Description	Sats Kit	L S	Anmärkning Notes
	CC 501								
0020	1	1		85 17 74	Tak.....	Cover .....			FROM S/N 7158-
0040	2	1		85 17 76	Lucka V.....	Cover LH.....			FROM S/N 7158-
0060	3	8		34 53 81	Gångjärn.....	Hinge .....			FROM S/N 7158-
0080	4	48		50 00 21	Skruv.....	Screw.....			FROM S/N 7158-
0100	5	52		60 00 06	Bricka.....	Washer.....			FROM S/N 7158-
0120	6	52		58 60 03	Mutter.....	Nut.....			FROM S/N 7158-
0140	7	2		90 05 61	Lås.....	Latch.....			
0160	8	2		90 05 62	Lås.....	Latch.....			
0180	9	2		90 05 79	Gasfjäder.....	Gas spring.....	D	3	
0200	10	6		50 00 48	Skruv.....	Screw.....			
0220	11	12		61 50 44	Bricka.....	Washer.....			
0240	12	1		85 12 91	Lucka V.....	Cover LH.....			
0260	13	8		50 00 53	Skruv.....	Screw.....			
0280	14	8		61 50 43	Bricka.....	Washer.....			
0300	15	2XL		46 63 32	List.....	Edging.....			L=2100MM
0320	16	1		85 13 02	Stativ.....	Support.....			
0340	17	2		50 01 61	Skruv.....	Screw.....			
0360	18	1		90 01 98	List.....	Edging.....			
0380	19	1		85 17 79	Lucka H.....	Cover LH.....			FROM S/N 7158-
0400	20	1		85 17 85	Lucka V.....	Cover LH.....			FROM S/N 7158-
0420	21	2		90 05 41	Lås.....	Latch.....			
0440	22	1		85 17 81	Lucka V.....	Cover LH.....			FROM S/N 7158-
0460	23	4		50 00 28	Skruv.....	Screw.....			
0480	24	2		60 50 01	Bricka.....	Washer.....			
0500	25	2		57 00 06	Mutter.....	Nut.....			
0520	26	1		85 17 87	Lucka H.....	Cover RH.....			FROM S/N 7158-
0540	27	1		85 17 83	Lucka H.....	Cover RH.....			FROM S/N 7158-
0560	28	1		85 12 89	Lucka H.....	Cover RH.....			
0580	29	4		50 00 29	Skruv.....	Screw.....			
0600	30	4		61 50 44	Bricka.....	Washer.....			

Group  
Grupp **10**



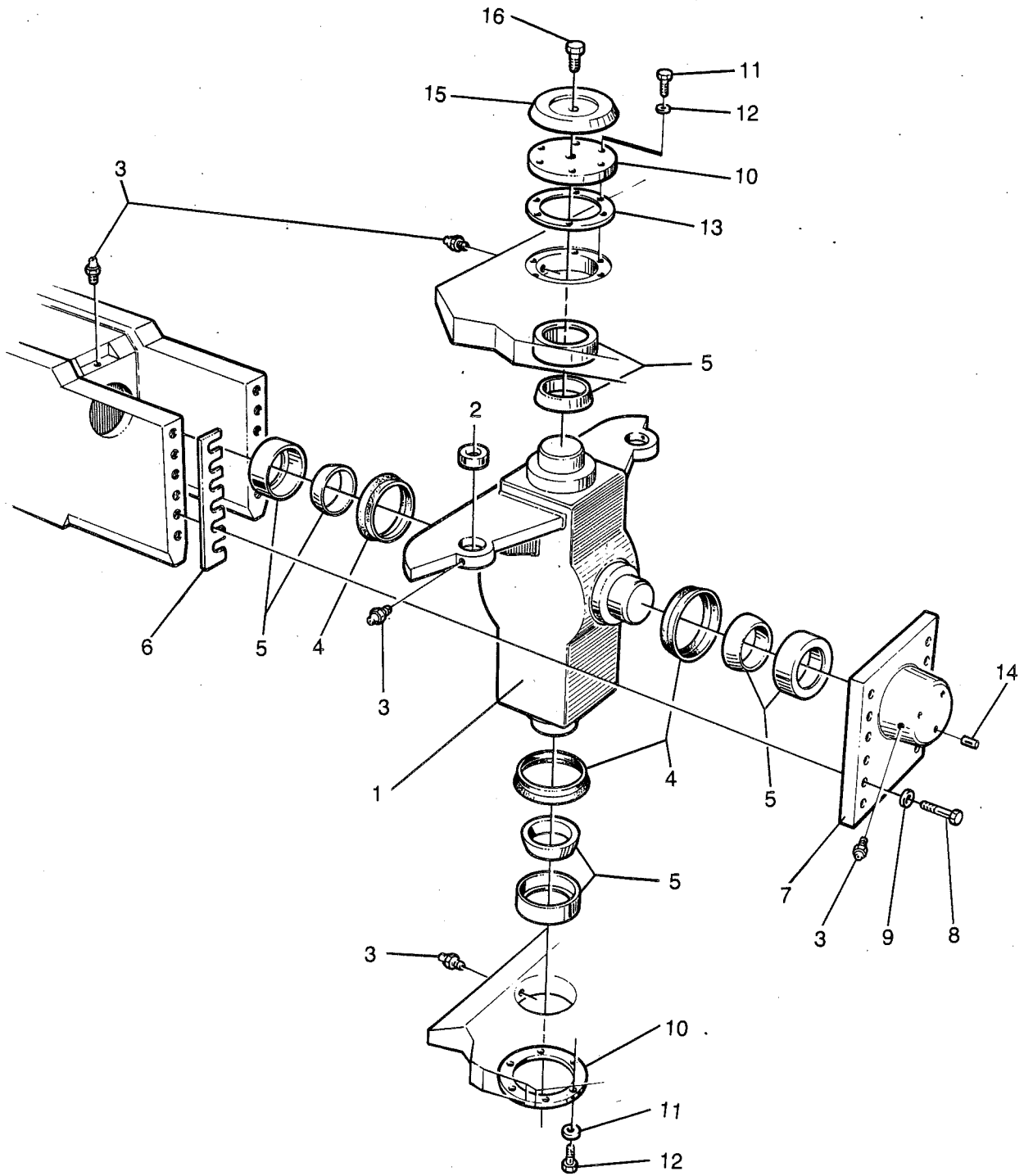


0040

Utgåva Issue 1989-10	Bildnr Picture No 14947	LJUDISOLERING	NOISE REDUCTION	Grupp Group 10	Sida Page 10
----------------------------	-------------------------------	---------------	-----------------	----------------------	--------------------

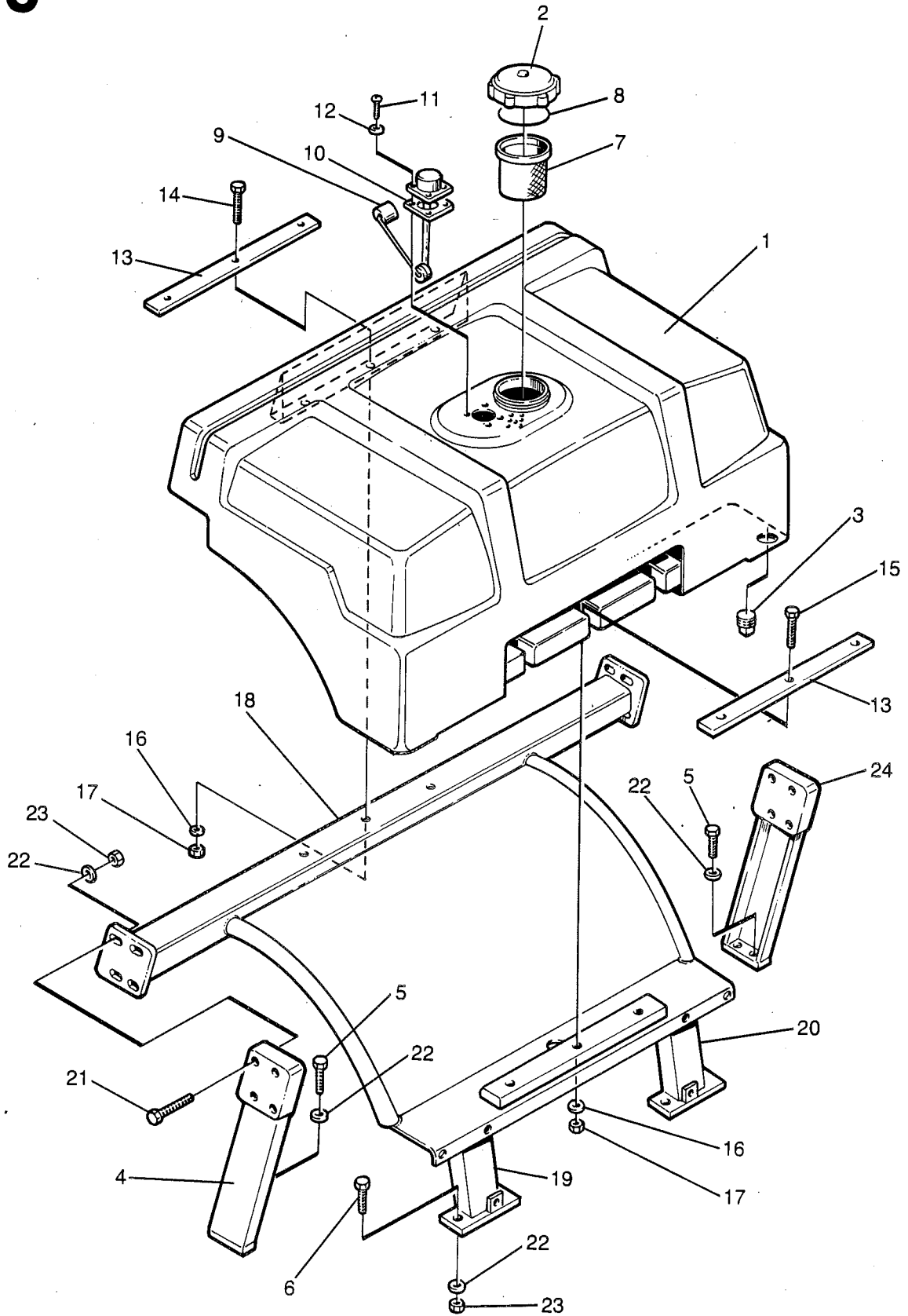
0020  
0040  
0060  
0080  
0100  
0120

Pos. Fig.	Antal/Quantity				Art nr Part No	Benämning	Description	Sats Kit	L S	Anmärkning Notes.
	CC 501									
1	1				85 16 84	Ljudisolering .....	Sound foam pad .....			
2	2				85 16 85	Ljudisolering .....	Sound foam pad .....			
3	2				85 16 89	Ljudisolering .....	Sound foam pad .....			
4	1				85 16 86	Ljudisolering .....	Sound foam pad .....			
5	1				85 16 87	Ljudisolering .....	Sound foam pad .....			
6	1				85 16 88	Ljudisolering .....	Sound foam pad .....			



0050

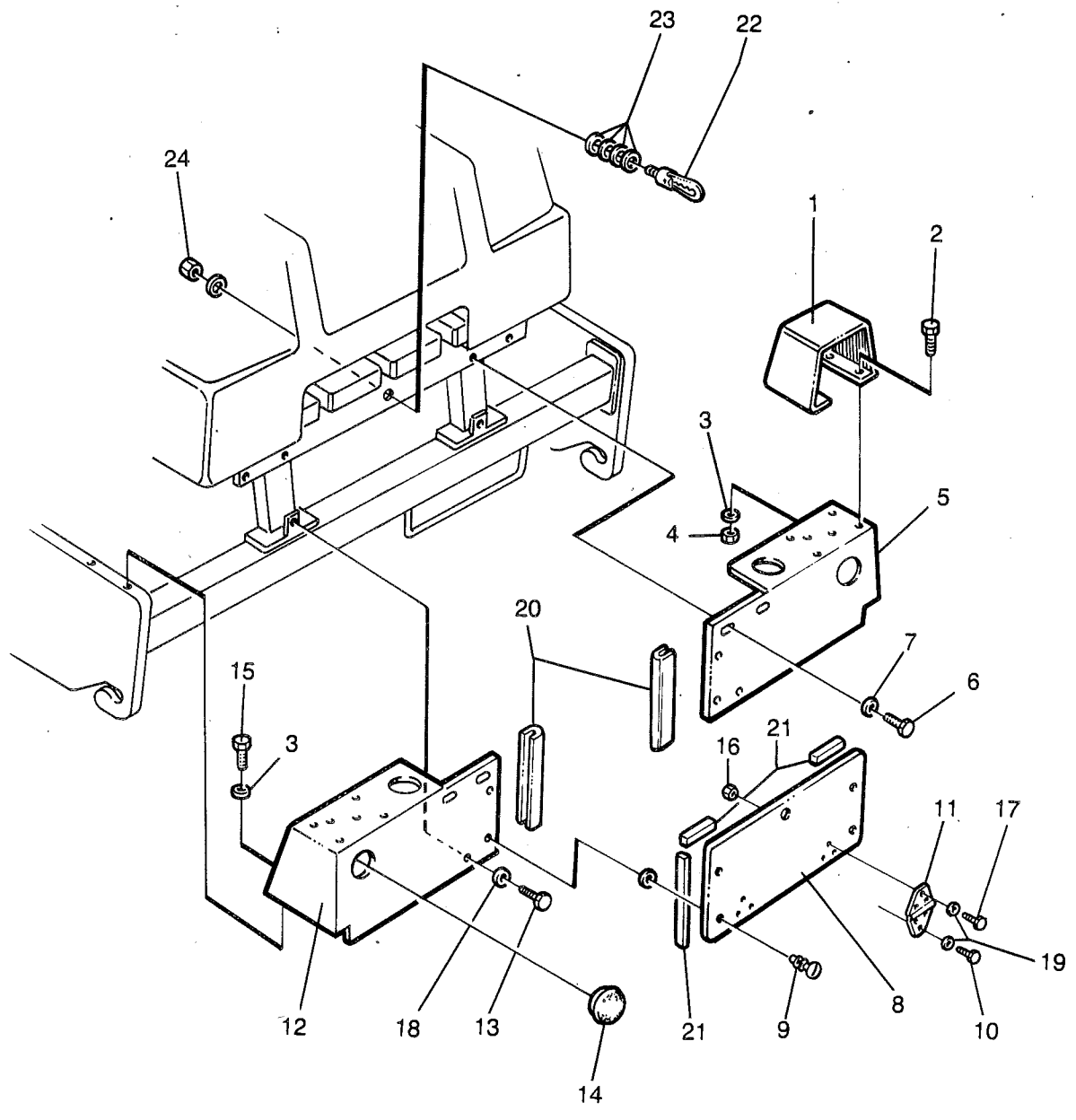
Utgåva Issue		Bildnr Picture No		STYRLED		STEERING LINK		Grupp Group	Sida Page
1989-10		13762-1						10	12
Pos. Fig.	Antal/Quantity			Art nr Part No	Benämning	Description	Sats Kit	L S	Anmärkning Notes
	CC 501								
0020	1	1		34 35 97	Styrknut .....	Steering hitch .....			
0040	2	2		81 33 16	Lager .....	Bearing .....	D	3	
0060	3	6		31 00 08	Smörjnippel .....	Lubr. nipple .....	D	3	
0080	4	3		16 70 32	V-ring .....	V-ring .....	D	3	
0100	5	4		10 00 40	Lager .....	Bearing .....	D	3	
0120	6	N		34 58 71	Shim .....	Shim .....			T=1,0MM
0140		N		34 58 72	Shim .....	Shim .....			T=0.35MM
0160		N		34 58 73	Shim .....	Shim .....			T=0.1MM
0180	7	1		34 58 53	Lock .....	Cover .....			
0200	8	14		50 02 87	Skruv .....	Screw .....			
0220	9	14		60 40 33	Bricka .....	Washer .....			
0240	10	2		33 70 42	Lock .....	Cover .....			
0260	11	12		50 00 37	Skruv .....	Screw .....			
0280	12	12		61 50 45	Bricka .....	Washer .....			
0300	13	N		33 70 45	Shim .....	Shim .....			T=1.0MM
0320		N		34 58 74	Shim .....	Shim .....			T=0.35MM
0340		N		34 58 75	Shim .....	Shim .....			T=0.1MM
0360	14	3		91 09 95	Skruv .....	Screw .....			
0380	15	1		34 31 59	Skydd .....	Cover .....			
0400	16	1		50 00 18	Skruv .....	Screw .....			



0060

Utgåva Issue		Bildnr Picture No			VATTENTANK		WATER TANK		Grupp Group	Sida Page
1989-10		14948							10	14
Pos. Fig.	Antal/Quantity			Art nr Part No	Benämning	Description	Sats Kit	L S	Anmärkning Notes	
	CC 501									
0020	1	2		85 14 83	Vattentank .....	Water tank .....	D	4	BLACK	
0040	2	1		33 32 28	.Lock .....	.Cap .....	D	3		
0060	3	1		92 80 12	.Plugg .....	.Plug .....				
0080	4	2		85 13 93	Tankstöd .....	Tank support .....				
0100	5	8		50 00 37	Skruv .....	Screw .....				
0120	6	8		50 01 94	Skruv .....	Screw .....				
0140	7	2		84 26 64	Sil .....	Strainer .....	B	2		
0160	8	2		34 84 83	Tätningring .....	Seal ring .....	D	3		
0180	9	2		80 19 98	Nivåmätare .....	Gauge .....	D	3		
0200	10	1		92 14 27	.Packning .....	.Gasket .....	D	3		
0220	11	8		53 30 38	Skruv .....	Screw .....				
0240	12	8		61 50 42	Bricka .....	Washer .....				
0260	13	4		85 14 49	Skena .....	Bar .....				
0280	14	6		92 52 27	Skruv .....	Screw .....				
0300	15	6		50 00 73	Skruv .....	Screw .....				
0320	16	12		60 00 09	Bricka .....	Washer .....				
0340	17	12		58 60 19	Mutter .....	Nut .....				
0360	18	2		85 13 89	Tankstöd .....	Tank support .....				
0380	19	1		85 13 82	.Tankstöd .....	.Tank support .....				
0400	20	1		85 13 83	.Tankstöd .....	.Tank support .....				
0420	21	16		50 01 96	Skruv .....	Screw .....				
0440	22	32		61 50 45	Bricka .....	Washer .....				
0460	23	24		57 00 07	Mutter .....	Nut .....				
0480	24	2		85 13 92	Tankstöd .....	Tank support .....				

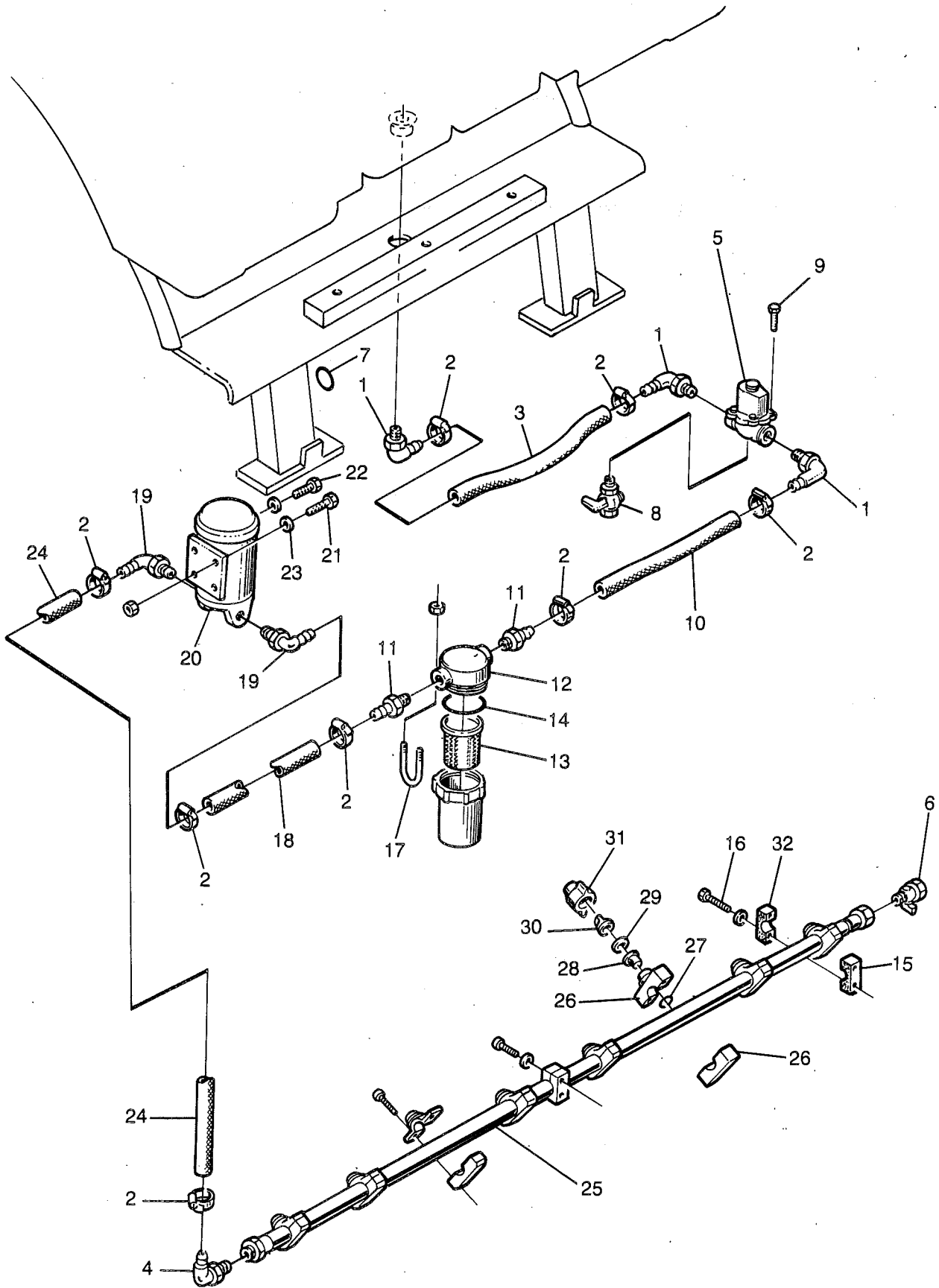
Group  
Grupp **10**



0070

Utgåva Issue		Bildnr Picture No			SKYDD		COVER		Grupp Group	Sida Page
1989-10		14949							10	16
Pos. Fig.	Antal/Quantity				Art nr Part No	Benämning	Description	Sats Kit	L S	Anmärkning Notes
	CC 501									
0020	1	4			85 14 05	Skyddsplåt .....	Cover .....			
0040	2	16			50 00 21	Skruv .....	Screw .....			
0060	3	24			61 50 43	Bricka .....	Washer .....			
0080	4	16			57 00 05	Mutter .....	Nut .....			
0100	5	2			85 14 02	Skydd .....	Cover .....			
0120	6	8			50 00 51	Skruv .....	Screw .....			
0140	7	12			61 50 45	Bricka .....	Washer .....			
0160	8	1			35 53 99	Lucka .....	Cover .....			
0180	9	2			90 05 41	Lås .....	Lock .....	D	4	-610 019
0200	10	4			53 50 36	Skruv .....	Screw .....			
0220	11	2			92 80 41	Gångjärn .....	Hinge .....			
0240	12	2			85 14 00	Skydd .....	Cover .....			
0260	13	4			50 00 48	Skruv .....	Screw .....			
0280	14	2			23 21 29	Plugg .....	Plug .....			
0300	15	8			50 00 19	Skruv .....	Screw .....			
0320	16	10			58 60 02	Mutter .....	Nut .....			
0340	17	6			53 50 14	Skruv .....	Screw .....			
0360	18	2			61 50 44	Bricka .....	Washer .....			
0380	19	10			60 00 04	Bricka .....	Washer .....			
0400	20	2XL			46 63 32	Kantlist .....	Edge trim .....			L=100MM
0420	21	2XL			92 69 11	Gummitätning .....	Rubber border .....			L=360MM
0440	22	1			47 50 64	Lås .....	Latch .....	D	4	610 020-
0460	23	5			60 00 09	Bricka .....	Washer .....			
0480	24	1			57 00 07	Mutter .....	Nut .....			

Group  
Grupp **10**

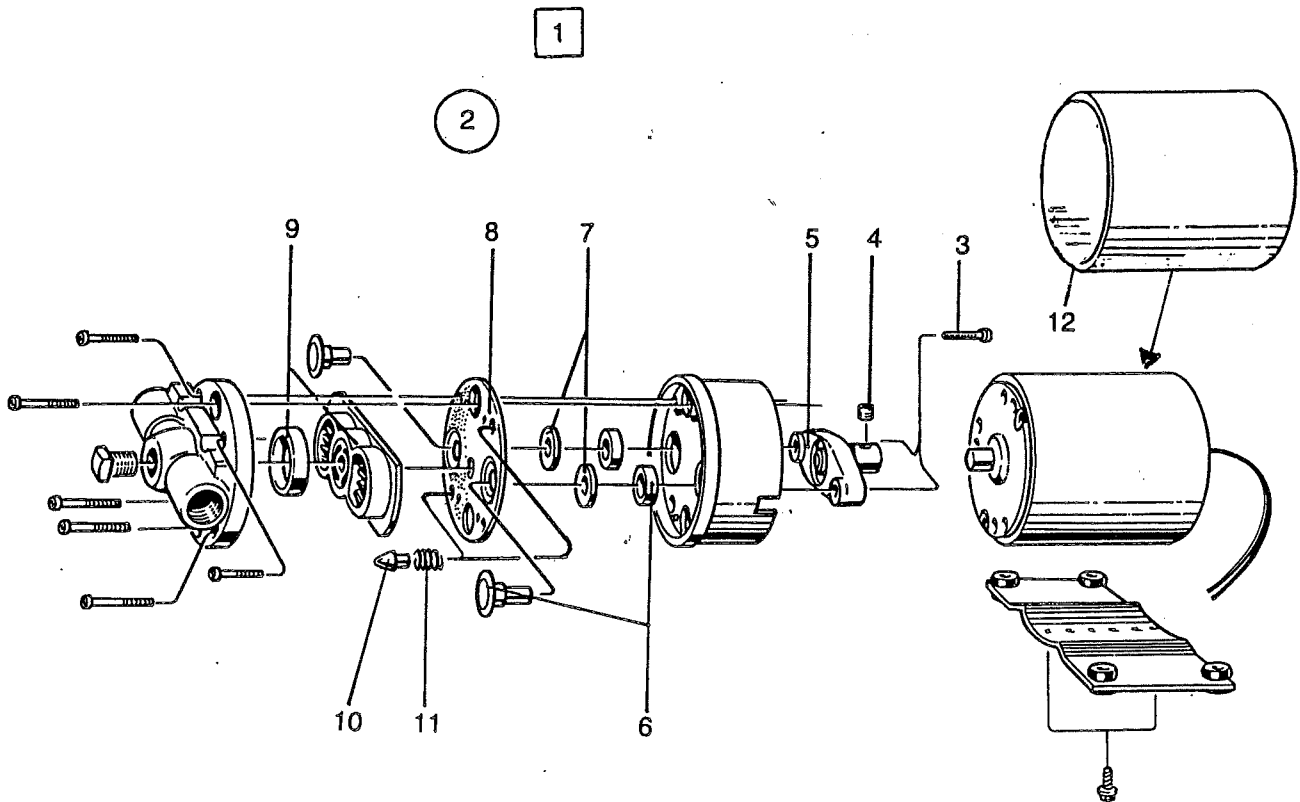




0080

Utgåva Issue		Bildnr Picture No		BEVATTNING SPRINKLERS			Grupp Group	Sida Page	
1989-10		14950					10	18	
Pos. Fig.	Antal/Quantity			Art nr Part No	Benämning	Description	Sats Kit	L S	Anmärkning Notes
	CC 501								
0020	1	3		92 49 96	Adapter .....	Adapter .....			
0040	2	16		31 30 02	Slangklamma .....	Clamp .....			
0060	3	2XL		24 40 54	Slang .....	Hose .....			L=380MM
0080	4	2		92 48 54	Adapter .....	Adapter .....			
0100	5	2		34 94 62	Solenoid .....	Solenoid .....	D	3	
0120	6	2		92 49 86	Kran .....	Drain .....			
0140	7	4		90 91 52	Gummigenomföring .....	Grommet .....			
0160	8	2		33 31 04	Kran .....	Drain .....			
0180	9	4		50 20 04	Skruv .....	Screw .....			
0200	10	2XL		24 40 54	Slang .....	Hose .....			L=250MM
0220	11	4		92 70 46	Nippel .....	Nipple .....			
0240	12	2		92 07 75	Filter .....	Strainer .....	D	3	
0260	13	1		92 14 24	.Sil .....	.Screen .....	D	3	
0280	14	1		92 14 23	.Packning .....	.Gasket .....	D	3	
0300	15	6		92 38 59	Klamma .....	Clamp .....			
0320	16	12		50 00 79	Skruv .....	Screw .....			
0340	17	4		92 11 69	Klamma .....	Clamp .....			
0360	18	2XL		24 40 54	Slang .....	Hose .....			L=440MM
0380	19	4		92 37 34	Adapter .....	Adapter .....			
0400	20	2		92 36 90	Pump .....	Pump .....	D	3	
0401					.det se sida 020 , 1b21 ....	.comp page 020 , 1b21 ....			
0420	21	1		50 00 60	Skruv .....	Screw .....			
0440	22	3		50 00 04	Skruv .....	Screw .....			
0460	23	4		61 50 41	Bricka .....	Washer .....			
0480	24	2XL		24 40 54	Slang .....	Hose .....			L=900MM
0500	25	2		85 15 24	Sprinklerrör .....	Sprinkler tube .....			
0520	26	16		92 36 80	Hållare .....	Holder .....			
0540	27	16		92 39 62	O-ring .....	O-ring .....	D	3	
0560	28	16		49 94 44	Sil .....	Strainer .....	D	3	
0580	29	16		92 36 82	Packning .....	Gasket .....	D	3	
0600	30	16		92 36 79	Munstycke .....	Nozzle .....	D	3	
0620	31	16		92 36 81	Munstyckshållare .....	Nozzle cap .....	D	3	
0640	32	6		92 38 76	Klamma .....	Clamp .....			

Group  
Grupp **10**



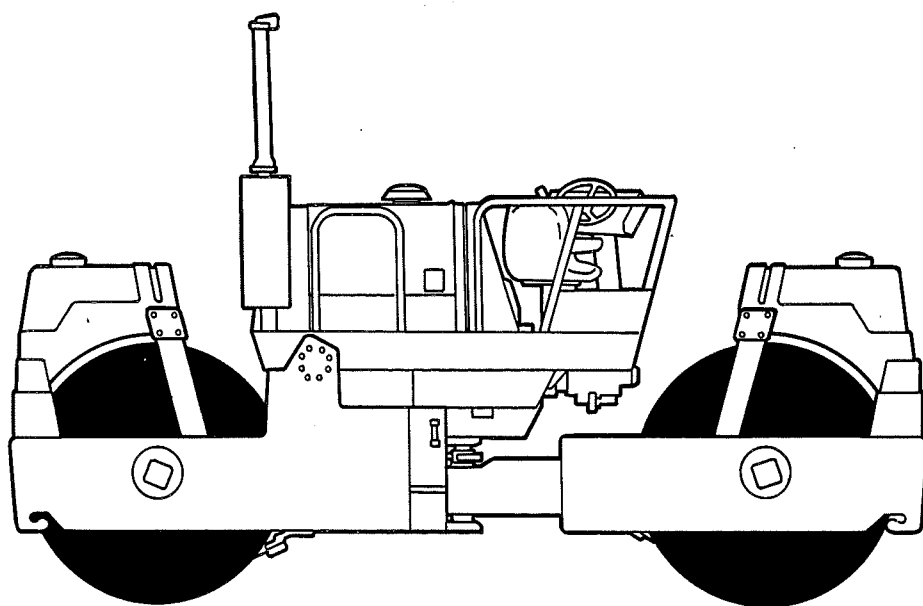
0090

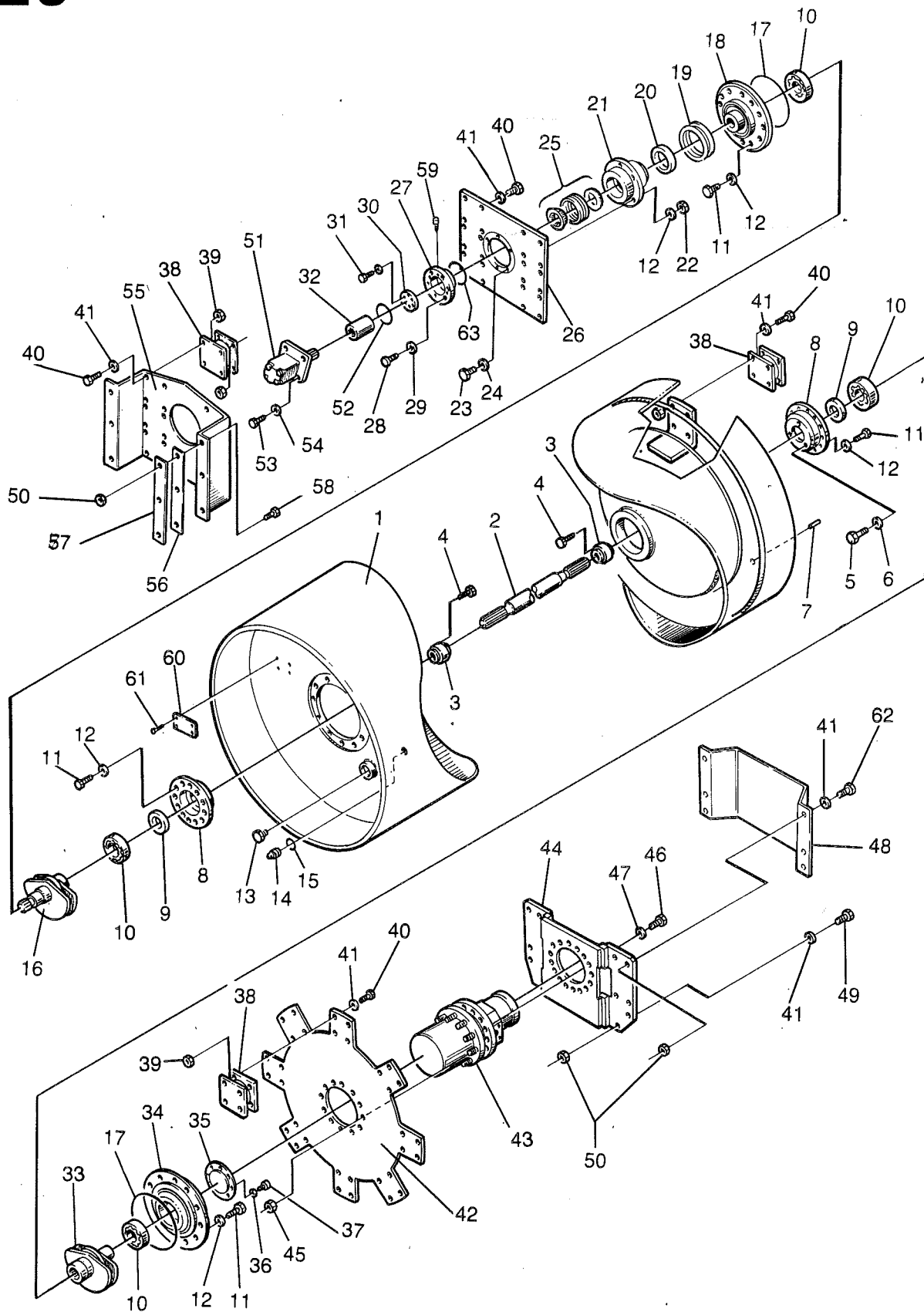
Utgåva Issue	Bildnr Picture No	PUMP	PUMP	Grupp Group	Sida Page
1989-10	14373-1			10	20

0020  
0040  
0060  
0080  
0100  
0120  
0140  
0160  
0180  
0200  
0220  
0240

Pos. Fig.	Antal/Quantity				Art nr Part No	Benämning	Description	Sats Kit	L S	Anmärkning Notes
	CC 501									
1	1				92 36 90	Pump, kpl .....	Pump, cpl .....			
2	1				92 86 49	..Reparationssats .....	..Repair kit .....	D	3	
3	1					..Skruv sats .....	..Screw kit .....			
4	1					..Skruv .....	..Screw .....			
5	1					..Rotor kpl .....	..Rotor cpl .....			
6	1					..Kolv sats .....	..Piston set .....			
7	2					..Slitbricka .....	..Wearwasher .....			
8	1					..Membran .....	..Diaphragm .....			
9	1					..Backventil .....	..Check valve .....			
10	2					..Kägla .....	..Poppet .....			
11	2					..Fjäder .....	..Spring .....			
12	1				92 98 81	..Skydd .....	..Protection .....			

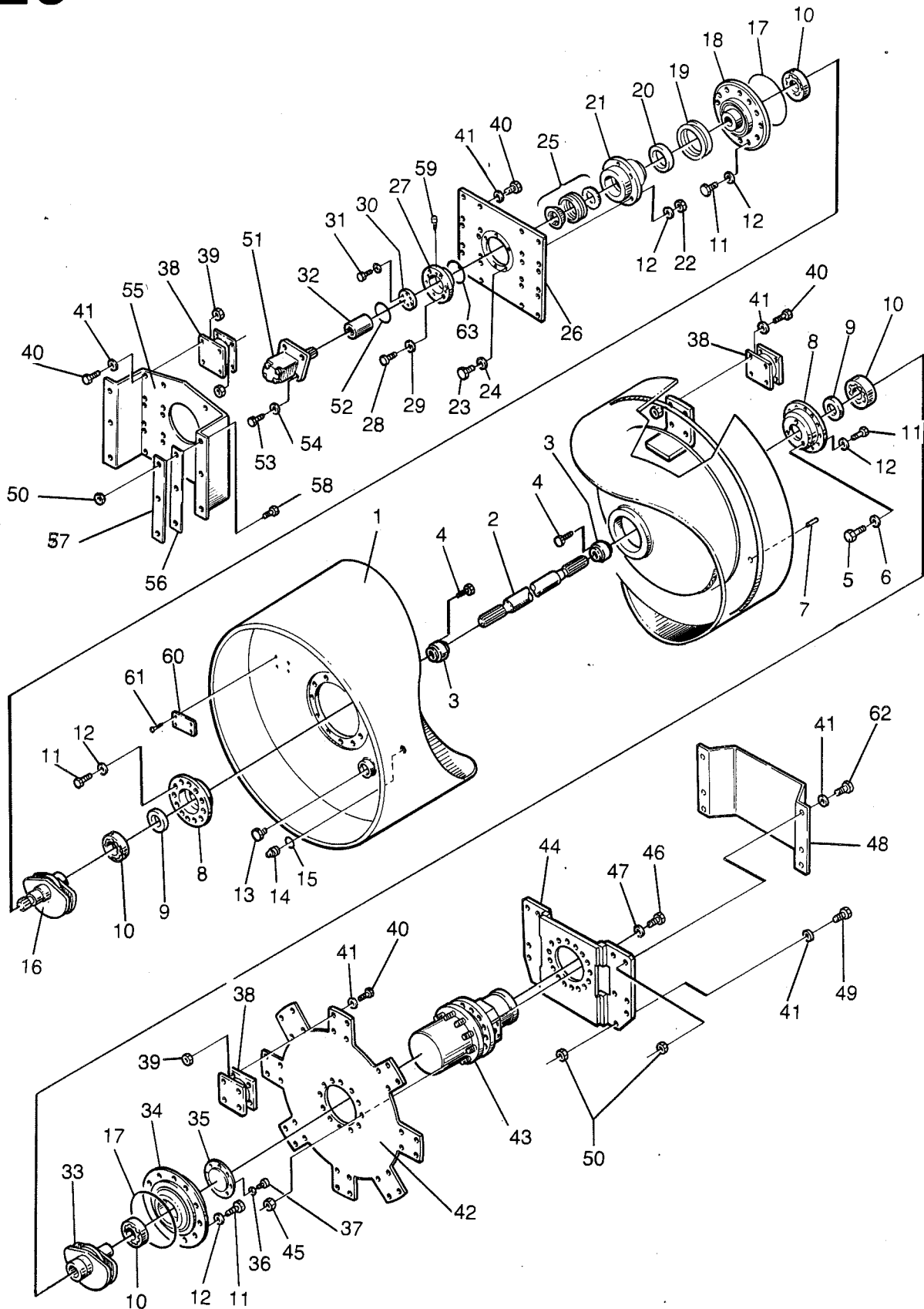






0010

Utgåva Issue		Bildnr Picture No		VALSAR		DRUMS		Grupp Group	Sida Page
1989-10		14951						20	4
Pos. Fig.	Antal/Quantity			Art nr Part No	Benämning	Description	Sats Kit	L S	Anmärkning Notes
	CC 501								
0020	1	1		85 13 75	Valssvep .....	Drum .....			
0040	2	1		34 88 25	Axel .....	Shaft .....	D	3	
0060	3	2		34 94 01	Slithylsa .....	Wearsleeve .....	D	3	
0080	4	16		90 06 33	Skruv .....	Screw .....			
0100	5	6		50 00 35	Skruv .....	Screw .....			
0120	6	8		16 20 27	Bricka .....	Washer .....			
0140	7	1		34 34 90	Andningsfilter .....	Breather .....	D	3	
0160	8	2		34 34 75	Lagerhus .....	Bearing housing .....	D	4	
0180	9	2		81 36 97	Tätning .....	Seal .....	D	3	
0200	10	4		11 40 36	Lager .....	Bearing .....	D	3	
0220	11	36		50 00 93	Skruv .....	Screw .....			
0240	12	44		61 50 46	Bricka .....	Washer .....			
0260	13	2		92 25 52	Oljenivåglas .....	Oil level glas .....	D	3	
0280	14	2		34 37 44	Magnetplugg .....	Magnetic plug .....	D	3	
0300	15	2		16 20 17	Tätningbricka .....	Sealingwasher .....	D	3	
0320	16	1		34 94 03	Excenteraxel .....	Eccentric shaft .....	D	4	
0340	17	2		92 74 09	O-ring .....	O-ring .....	D	3	
0360	18	1		34 34 58	Lagerhus H. ....	Bearing housing RH .....	D	3	
0380	19	1		92 94 47	V-ring .....	V-ring .....	D	3	
0400	20	1		16 70 23	Tätning .....	Seal .....	D	3	
0420	21	1		34 33 18	Lagerhus .....	Bearing housing .....	D	3	
0440	22	8		57 00 08	Mutter .....	Nut .....			
0460	23	8		50 00 76	Skruv .....	Screw .....			
0480	24	8		60 00 11	Bricka .....	Washer .....			
0500	25	1		11 60 41	Lager .....	Bearing .....	D	3	
0520	26	1		34 34 80	Fästplåt .....	Mounting plate .....			
0540	27	1		34 59 96	Motoradapter .....	Motoradapter .....			
0560	28	4		50 01 96	Skruv .....	Screw .....			
0580	29	8		61 50 45	Bricka .....	Washer .....			
0600	30	1		34 34 62	Lagerlock .....	Bearing cover .....			
0620	31	8		50 80 19	Skruv .....	Screw .....			
0640	32	1		34 59 97	Splineshylsa .....	Splined sleeve .....	D	3	
0660	33	1		34 94 02	Excenteraxel .....	Eccentric shaft .....	D	4	
0680	34	1		34 34 70	Lagerhus .....	Bearing housing .....	D	4	
0700	35	1		33 56 61	Lagerlock .....	Bearing cover .....			
0720	36	6		50 00 28	Skruv .....	Screw .....			
0740	37	6		61 50 44	Bricka .....	Washer .....			
0760	38	14		80 11 87	Gummi-element .....	Shock mount .....	B	2	
0780	39	112		58 60 19	Mutter .....	Nut .....			
0800	40	112		50 01 94	Skruv .....	Screw .....			
0820	41	112		60 00 14	Bricka .....	Washer .....			
0840	42	1		85 13 39	Drivplatta .....	Drive plate .....			
0860	43	1		90 01 82	Valsväxel .....	Gear box .....			SEE SIDA 008 , 1C09
0880	44	1		85 13 38	Fästplåt .....	Mounting plate .....			
0900	45	12		92 33 44	Mutter .....	Nut .....			
0920	46	16		92 74 11	Skruv .....	Screw .....			
0940	47	16		61 50 47	Bricka .....	Washer .....			
0960	48	1		85 13 40	Skydd .....	Guard .....			
0980	49	20		50 02 09	Skruv .....	Screw .....			
1000	50	45		58 60 22	Mutter .....	Nut .....			
1020	51	1		33 55 53	Vibrationsmotor .....	Vibr. motor .....			SEE GROUP 50





0010

Utgåva Issue		Bildnr Picture No		VALSAR			DRUMS			Grupp Group	Sida Page
1989-10		14951								20	6
Pos. Fig.	Antal/Quantity				Art nr Part No	Benämning	Description	Sats Kit	L S	Anmärkning Notes	
	CC 501										
1040	52	1			16 01 32	O-ring .....	O-ring .....	D	3	T=3MM T=8MM	
1060	53	4			50 20 58	Skruv .....	Screw .....				
1080	54	4			60 40 30	Bricka .....	Washer .....				
1100	55	1			34 37 20	Fästplåt .....	Mounting plate .....				
1120	56	N			34 56 79	Shim .....	Shim .....				
1140	57	N			34 58 85	Shim .....	Shim .....				
1160	58	12			50 02 28	Skruv .....	Screw .....				
1180	59	1			92 67 36	Luftningsnippel .....	Air vent nipple .....	D	3		
1200	60	1			34 38 01	Skylt .....	Sign .....				
1220	61	4			52 70 02	Skruv .....	Screw .....				
1240	62	6			50 02 10	Skruv .....	Screw .....				
1260	63	1			16 01 05	O-ring .....	O-ring .....				

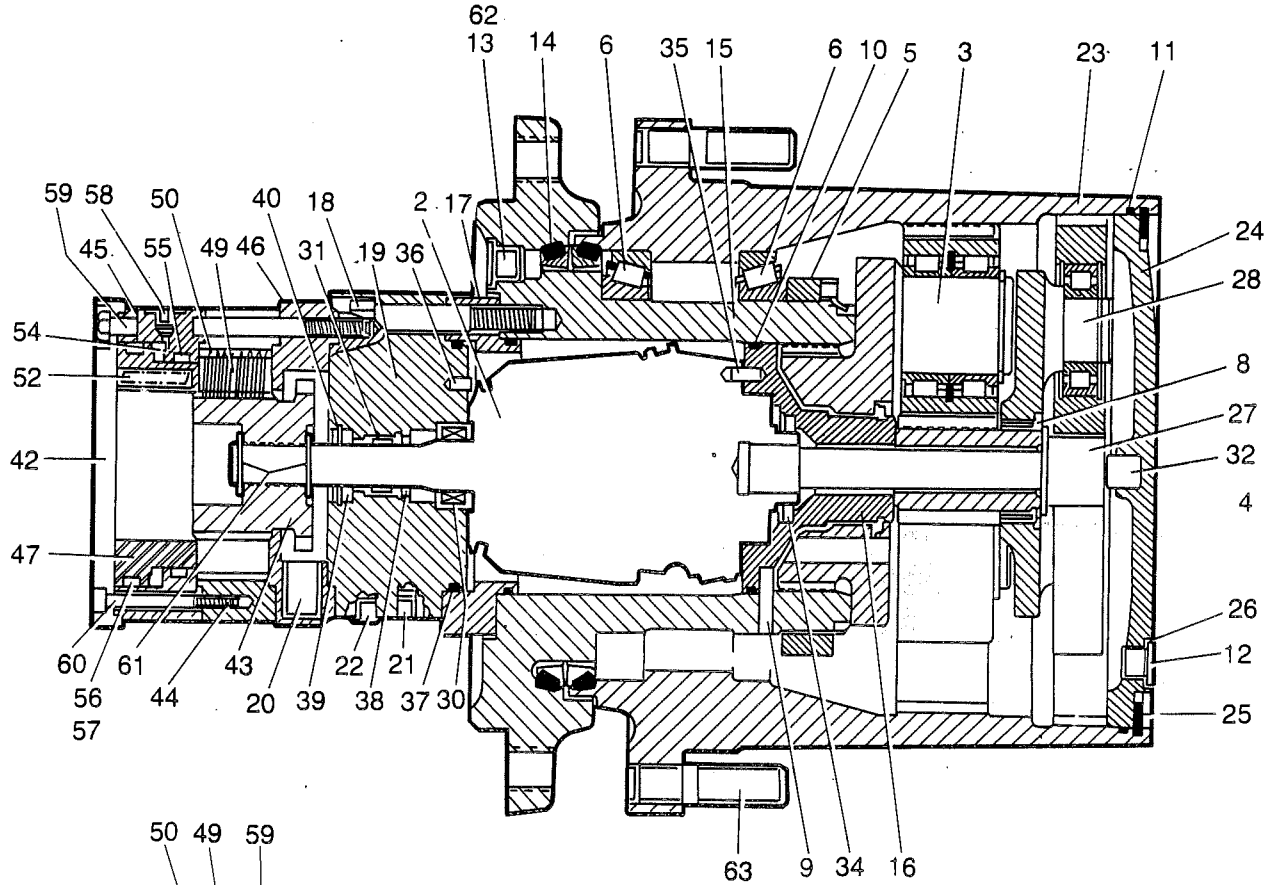
Group  
Grupp **20**

1

7  
29

33  
41

48  
51  
53



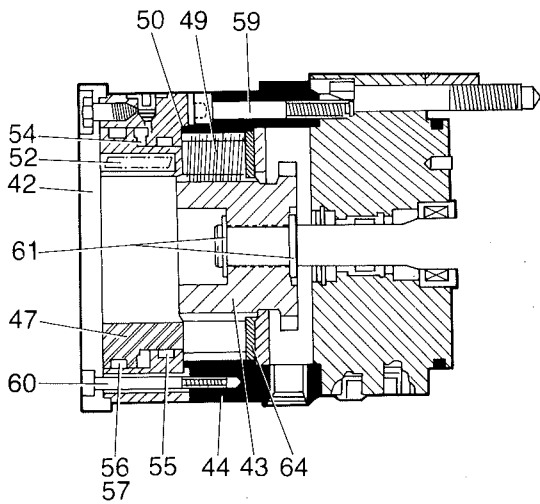
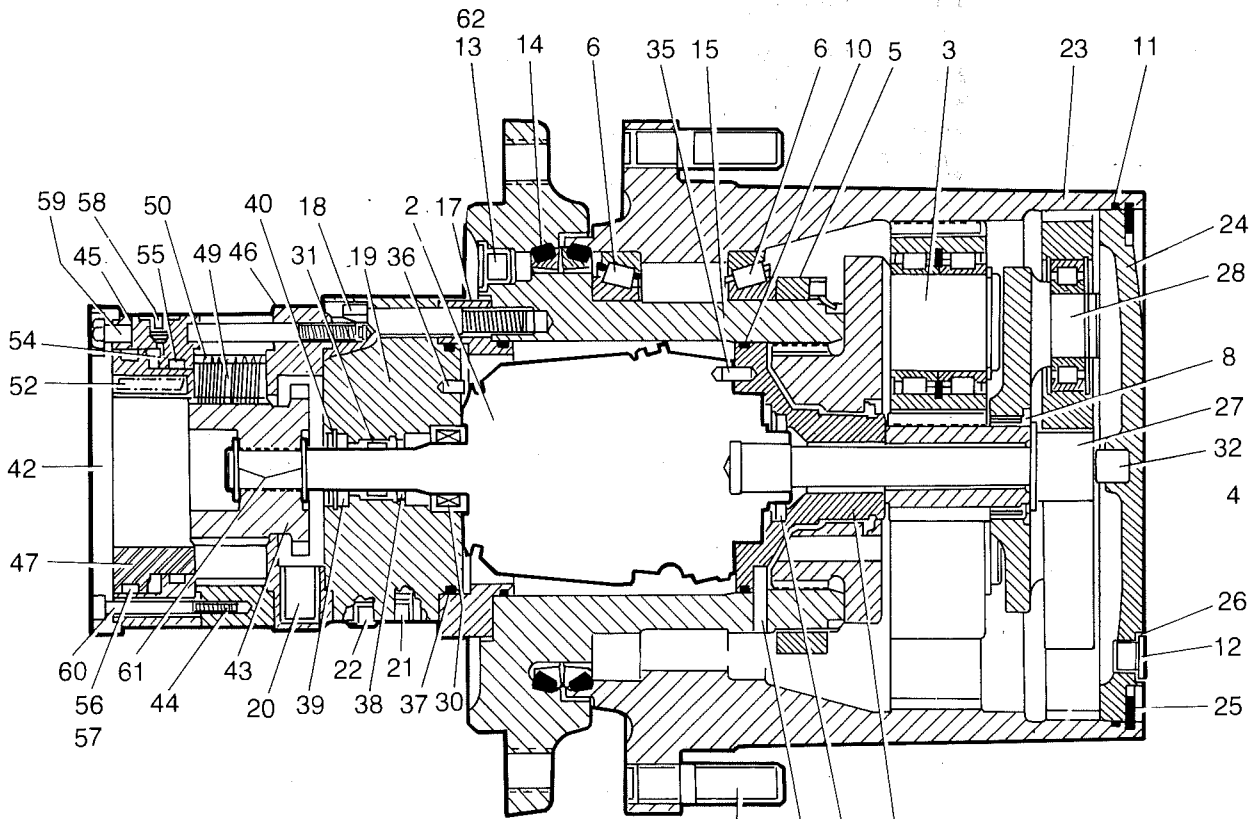
0020

Utgåva Issue		Bildnr Picture No		VALSVÄXEL, HYDR. MOTOR OCH BROMS KPL		DRUM GEAR BOX, HYDR. MOTOR AND BRAKE CPL		Grupp Group	Sida Page
1989-10		14990						20	8
Pos. Fig.	Antal/Quantity			Art nr Part No	Benämning	Description	Sats Kit	L S	Anmärkning Notes
	CC 501								
0020	1	2		90 01 82	Valsväv./motor/broms....	Gearbox/motor/brake .....	D	3	
0040	2	1		21 21 81	..Motor .....	..Motor .....	D	3	
0041					..det se sida 012, 1c13 .....	..comp page 012, 1c13 .....			
0060	3	1		21 21 70	..Planethjul kpl .....	..Planet carrier cpl .....	D	3	
0080	4	1		21 21 71	..Axel ,solhjul .....	..Shaft ,sun wheel .....	D	3	
0100	5	1		21 21 72	..Axelmutter .....	..Shaft nut .....			
0120	6	2		21 21 73	..Lager .....	..Bearing .....	D	3	
0140	7	1		21 24 10	..Tätningssats .....	..Seal kit .....	D	3	
0160	8	1			..Låsring .....	..Locking ring .....			
0180	9	1			..Pinne .....	..Pin .....			
0200	10	2			..O-ring .....	..O-ring .....			
0220	11	1			..O-ring .....	..O-ring .....			
0240	12	2		21 22 14	..Tätning .....	..Sealing .....	D	3	
0260	13	4		21 22 11	..Tätning .....	..Sealing .....	D	3	
0280	14	1		21 21 74	..Tätning .....	..Sealing .....	D	3	
0300	15	1		21 21 77	..Hus .....	..Housing .....			
0320	16	1		21 21 78	..Hållare .....	..Disc, holding .....			
0340	17	1		21 21 79	..Fläns .....	..Flange .....			
0360	18	4		50 00 71	..Skruv .....	..Screw .....			
0380	19	1		21 21 84	..Mellanplatta .....	..Plate connection .....			
0400	20	1		21 21 87	..Skruv .....	..Screw .....			
0420	21	1		21 22 19	..Plugg .....	..Plug .....			
0440	22	1		21 22 18	..Plugg .....	..Plug .....			
0460	23	1		21 21 91	..Hus m. kuggkrans .....	..Geared wheel .....			
0480	24	1		21 21 93	..Lock .....	..Cover .....			
0500	25	1		21 22 15	..Låsring .....	..Locking ring .....			
0520	26	2		21 22 13	..Plugg .....	..Plug .....			
0540	27	1		21 21 94	..Axel .....	..Shaft .....			
0560	28	1		21 21 95	..Planethjul kpl .....	..Planet carrier cpl .....	D	3	
0580	29	1		21 24 11	..Lagersats .....	..Bearing kit .....	D	3	
0600	30	1			..Lager .....	..Bearing .....			
0620	31	1			..Lager .....	..Bearing .....			
0640	32	1			..Lager .....	..Bearing .....			
0660	33	1		21 24 12	..Tätningssats .....	..Seal kit .....	D	3	
0680	34	1			..Tätning .....	..Sealing ring .....			
0700	35	1			..Pinne .....	..Pin .....			
0720	36	1			..Pinne .....	..Pin .....			
0740	37	1			..O-ring .....	..O-ring .....			
0760	38	1			..V-ring .....	..V-ring .....			
0780	39	1			..Tätningssats .....	..Sealing .....			
0800	40	1			..V-ring .....	..V-ring .....			
0820	41	1			..Broms kpl .....	..Brake cpl .....	D	3	
0840		1		21 24 34	..Broms kpl .....	..Brake cpl .....	D	3	
0860	42	1		21 21 96	..Lock .....	..Cover .....			
0880	43	1		21 21 97	..Medbringare .....	..Carrier .....			
0900	44	1		21 21 98	..Hållare .....	..Carrier ,multi-plate .....			-610 044
0920		1		21 24 18	..Hållare .....	..Carrier ,multi-plate .....			
0940	45	1		21 21 99	..Hus .....	..Housing .....			-610 044
0960		1		21 24 19	..Hus .....	..Housing .....			610 045-
0980	46	1		21 22 00	..Ring .....	..Ring .....			
1000	47	1		21 22 01	..Kolv .....	..Piston .....			-610 044

Group **20**  
Grupp

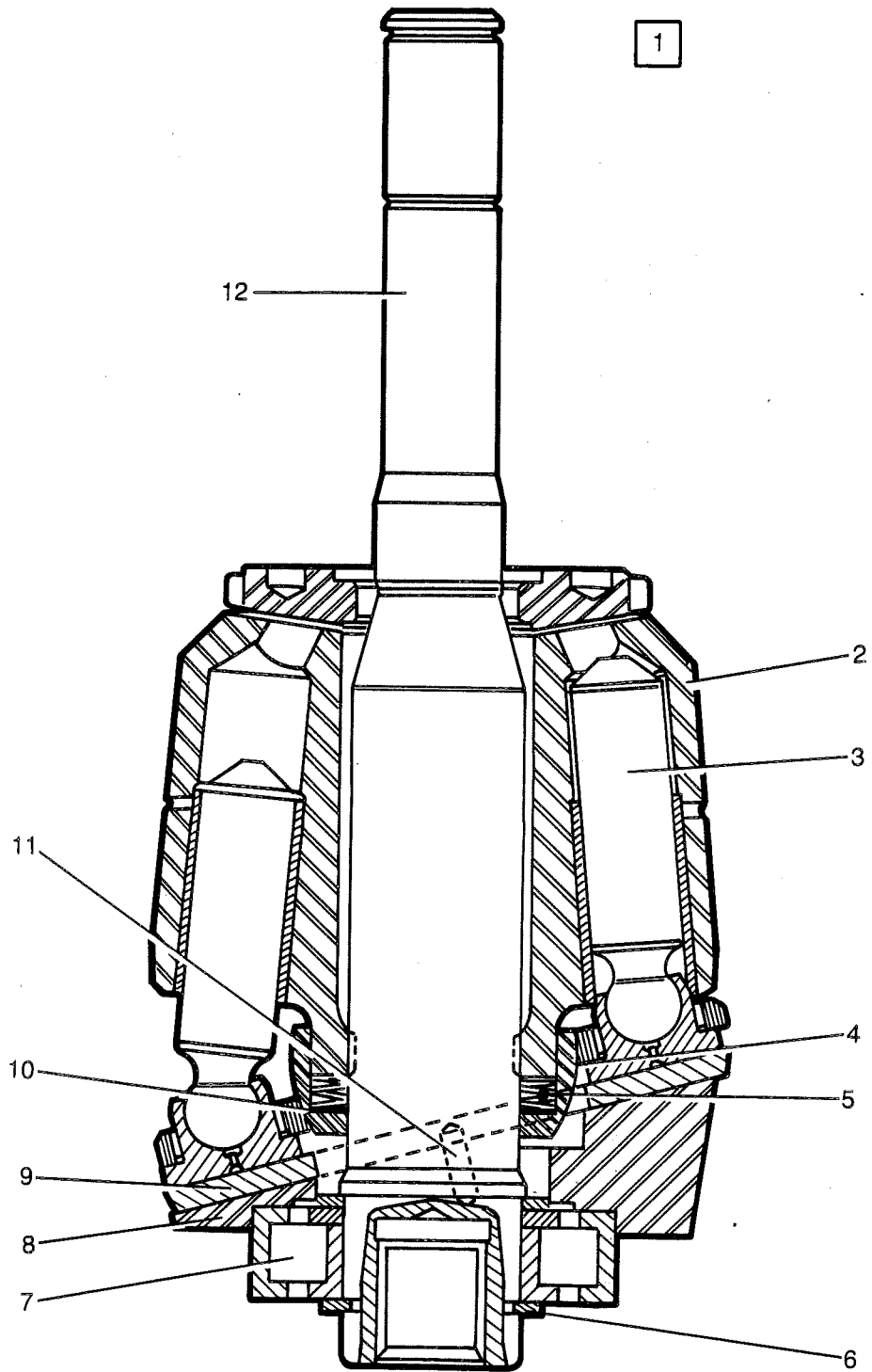
1

- (7)
- (29)
- (33)
- (41)
- (48)
- (51)
- (53)



0020

Utgåva Issue		Bildnr Picture No		VALSVÄXEL, HYDR. MOTOR OCH BROMS KPL		DRUM GEAR BOX, HYDR. MOTOR AND BRAKE CPL		Grupp Group	Sida Page
1989-10		14990						20	10
Pos. Fig.	Antal/Quantity			Art nr Part No	Benämning	Description	Sats Kit	L S	Anmärkning Notes
	CC 501								
1020		1		21 24 17	..Kolv .....	..Piston .....			610 045-
1040	48	1		21 24 13	..Lamellsats .....	..Disc kit .....	D	3	
1050		1			..Lamellsats .....	..Disc kit .....	D	3	
1060	49	8			..Lamell inre .....	..Disc inner .....			
1080	50	9			..Lamell yttre .....	..Disc inner .....			
1100	51	1		21 24 14	..Fjädersats .....	..Spring kit .....	D	3	
1120	52	20			..Fjäder .....	..Spring .....			
1140	53	1		21 24 15	..Tätningssats .....	..Seal kit .....	D	3	
1150		1			..Tätningssats .....	..Seal kit .....	D	3	
1160	54	1			..Ring .....	..Ring .....			
1180	55	2			..Stödring .....	..Back-up ring .....			
1200	56	1			..Ring .....	..Ring .....			
1220	57	2			..Stödring .....	..Back-up ring .....			
1240	58	1		21 22 09	..Plugg .....	..Plug .....			
1260	59	8		50 02 37	..Skruv .....	..Screw .....			
1280	60	2		50 80 68	..Skruv .....	..Screw .....			
1300		2			..Skruv .....	..Screw .....			
1320	61	2		15 00 37	..Låsring .....	..Retaining ring .....	D	3	
1340	62	4		21 22 10	..Plugg .....	..Plug .....			
1360	63	12		21 22 12	..Pinnskruv .....	..Stud .....			



0030

Utgåva Issue	Bildnr Picture No	HYDRAULMOTOR	HYDRAULIC MOTOR	Grupp Group	Sida Page
1989-10	14991			20	12

0020  
0040  
0060  
0080  
0100  
0120  
0140  
0160  
0180  
0200  
0220  
0240

Pos. Fig.	Antal/Quantity				Art nr Part No	Benämning	Description	Sats Kit	L S	Anmärkning Notes
	CC 501									
1	2				21 21 81	Motor kpl .....	Motor cpl .....	D	3	
2	1					.Cyl. med kontr.platta .....	.Cyl. w contr.plate .....			
3	9					.Kolv .....	.Piston .....			
4	1					.Låsplatta .....	.Retaining plate .....			
5	1					.Tallriksfjäder .....	.Spring cup .....			
6	2				15 00 14	.Låsring .....	.Retaining ring .....			
7	1				21 21 83	.Lager .....	.Bearing .....	D	3	
8	1					.Lagerplatta .....	.Lager block .....			
9	1					.Tryckplatta .....	.Slipper disc .....			
10	1					.Shim .....	.Shim .....			
11	2					.Pinne .....	.Pin .....			
12	1				21 21 82	.Drivaxel.....	.Drive shaft .....	D	3	

Handwritten text, possibly a date or reference number.

Handwritten text, possibly a name or location.

Handwritten text, possibly a signature or initials.

Handwritten text, possibly a name or title.

Handwritten text, possibly a name or title.

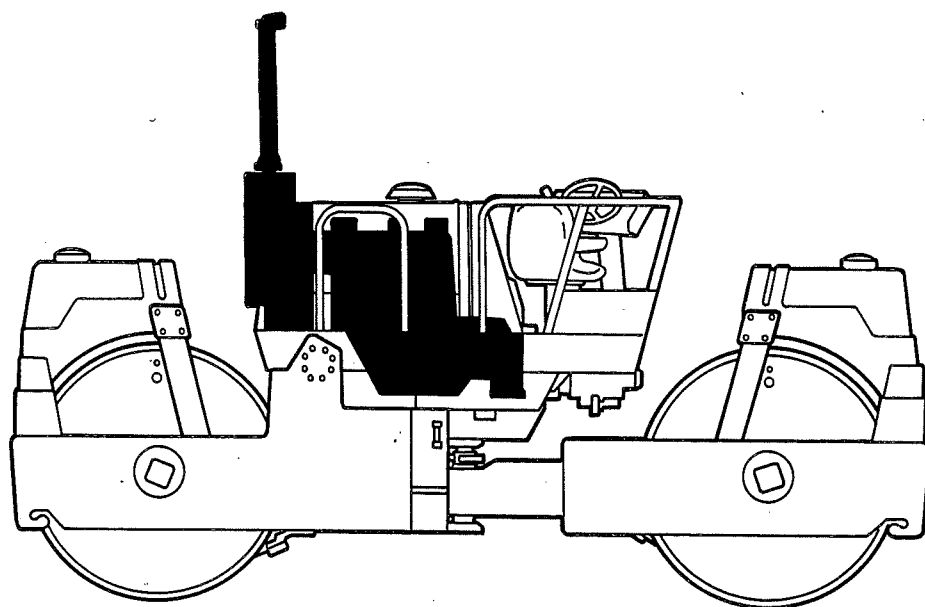
Handwritten text, possibly a name or title.

Handwritten text, possibly a name or title.

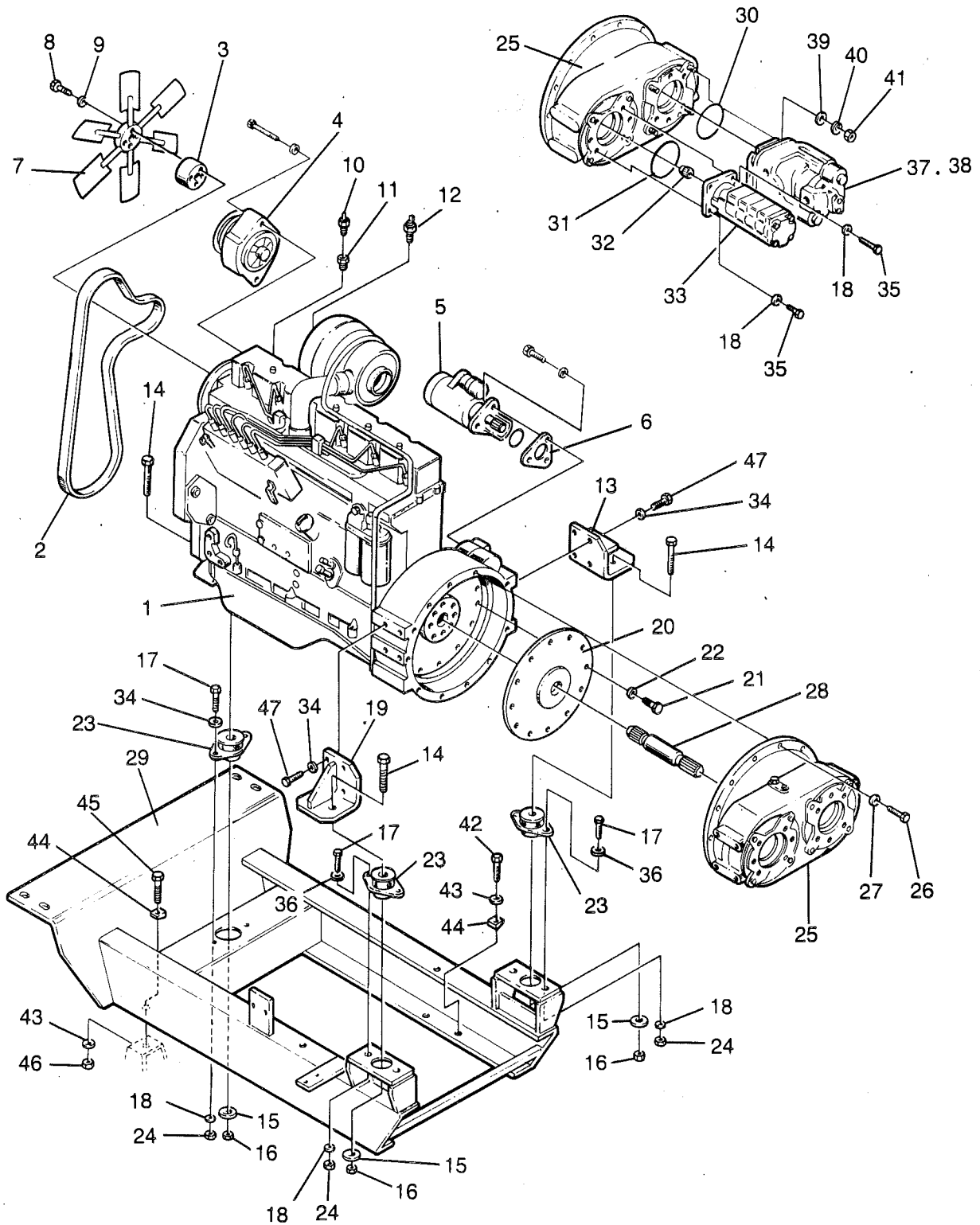
Handwritten text, possibly a name or title.

Main body of handwritten text, appearing to be a list or detailed notes.





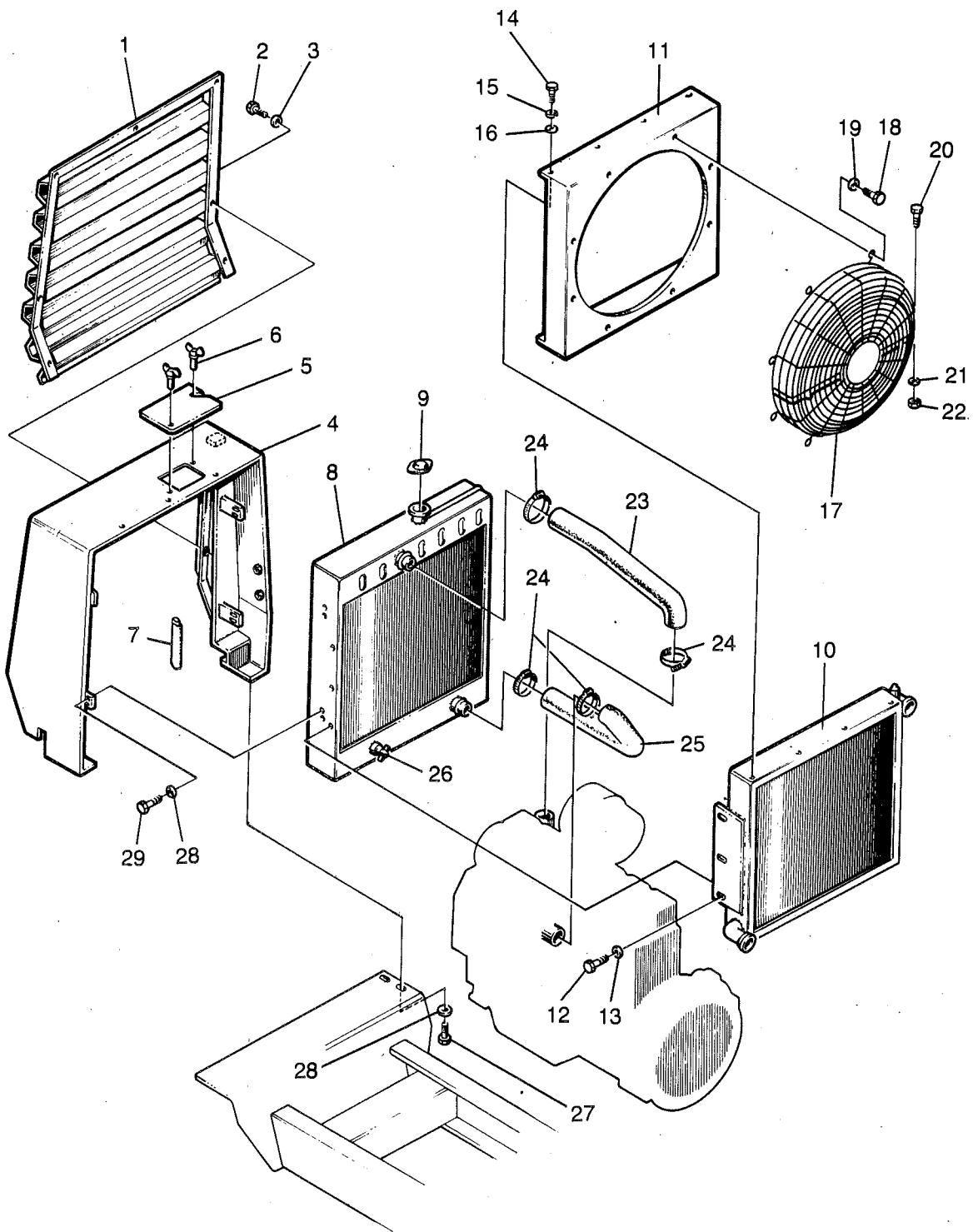
Group  
Grupp **30**



0010

Utgåva Issue		Bildnr Picture No		MOTORINSTALLATION CUMMINS		ENGINE INSTALLATION CUMMINS		Grupp Group	Sida Page
1989-10		14952						30	4
Pos. Fig.	Antal/Quantity			Art nr Part No	Benämning	Description	Sats Kit	L S	Anmärkning Notes
	CC 501								
0020	1	1		80 25 87	Motor kpl .....	Engine cpl .....			
0040	2	1		90 08 26	.Kilrem, fläkt .....	.V-belt, fan .....	B	2	
0060	3	1			.Distans .....	.Spacer .....			
0080	4	1			.Generator .....	.Alternator .....			
0100	5	1			.Startmotor .....	.Atarter .....			
0120	6	1			.Packning .....	.Gasket .....			
0140	7	1		90 01 84	Fläkt .....	Fan .....	D	3	
0160	8	4		50 00 34	Skruv .....	Screw .....			
0180	9	4		61 50 44	Bricka .....	Washer .....			
0200	10	1		98 90 78	Vattentemp.givare .....	Water temp. sender .....	D	3	
0220	11	1		80 12 28	Bussning .....	Bushing .....			
0240	12	1		81 34 62	Oil.tryck givare .....	Oil press.switch .....	D	3	
0260	13	1		85 12 04	Motorfäste .....	Engine mount .....			
0280	14	3		50 01 42	Skruv .....	Screw .....			
0300	15	3		90 01 97	Bricka .....	Washer .....			
0320	16	3		58 60 21	Mutter .....	Nut .....			
0340	17	6		50 01 94	Skruv .....	Screw .....			
0360	18	6		61 50 45	Bricka .....	Washer .....			
0380	19	1		85 12 02	Motorfäste .....	Engine bracket .....			
0400	20	1		34 05 55	Drivplatta .....	Driveplate .....			
0420	21	12		50 20 33	Skruv .....	Screw .....			
0440	22	12		60 40 28	Bricka .....	Washer .....			
0460	23	3		92 85 39	Gummielement .....	Shock absorber .....	D	3	
0480	24	6		58 60 19	Mutter .....	Nut .....			
0500	25	1		80 25 90	Förd.växel .....	Pump gearing .....			
0501					.det se sida 014 , 1d15 ....	.comp page 014 , 1d15 ....			
0520	26	12		50 00 29	Skruv .....	Screw .....			
0540	27	12		61 50 44	Bricka .....	Washer .....			
0560	28	1		81 36 03	Drivaxel .....	Drive shaft .....	D	3	
0580	29	1		85 11 99	Motorstativ .....	Base mount .....			
0600	30	1		48 06 22	O-ring .....	O-ring .....	D	3	
0620	31	1		81 36 47	O-ring .....	O-ring .....	D	3	
0640	32	1		34 08 63	Splineshylsa .....	Splined sleeve .....	D	3	
0660	33	1		80 17 55	Pump,vibr. ....	Pump,vibr. ....			SEE GROUP 50
0680	34	8		60 40 15	Bricka .....	Washer .....			
0700	35	2		50 20 59	Skruv .....	Screw .....			
0720	36	6		60 00 09	Bricka .....	Washer .....			
0740	37	1		80 10 57	Pump,framdr. ....	Pump,traction .....			SEE GROUP 50
0760	38	1		90 08 47	Pump,framdr. ....	Pump,traction .....			SEE GROUP 50
0780	39	4		60 30 13	Bricka .....	Washer .....			
0800	40	4		60 40 33	Bricka .....	Washer .....			
0820	41	4		57 10 07	Mutter .....	Nut .....			
0840	42	4		50 00 93	Skruv .....	Screw .....			
0860	43	6		61 50 46	Bricka .....	Washer .....			
0880	44	6		60 50 08	Bricka .....	Washer .....			
0900	45	2		50 00 70	Skruv .....	Screw .....			
0920	46	2		57 00 08	Mutter .....	Nut .....			
0940	47	8		50 01 93	Skruv .....	Screw .....			

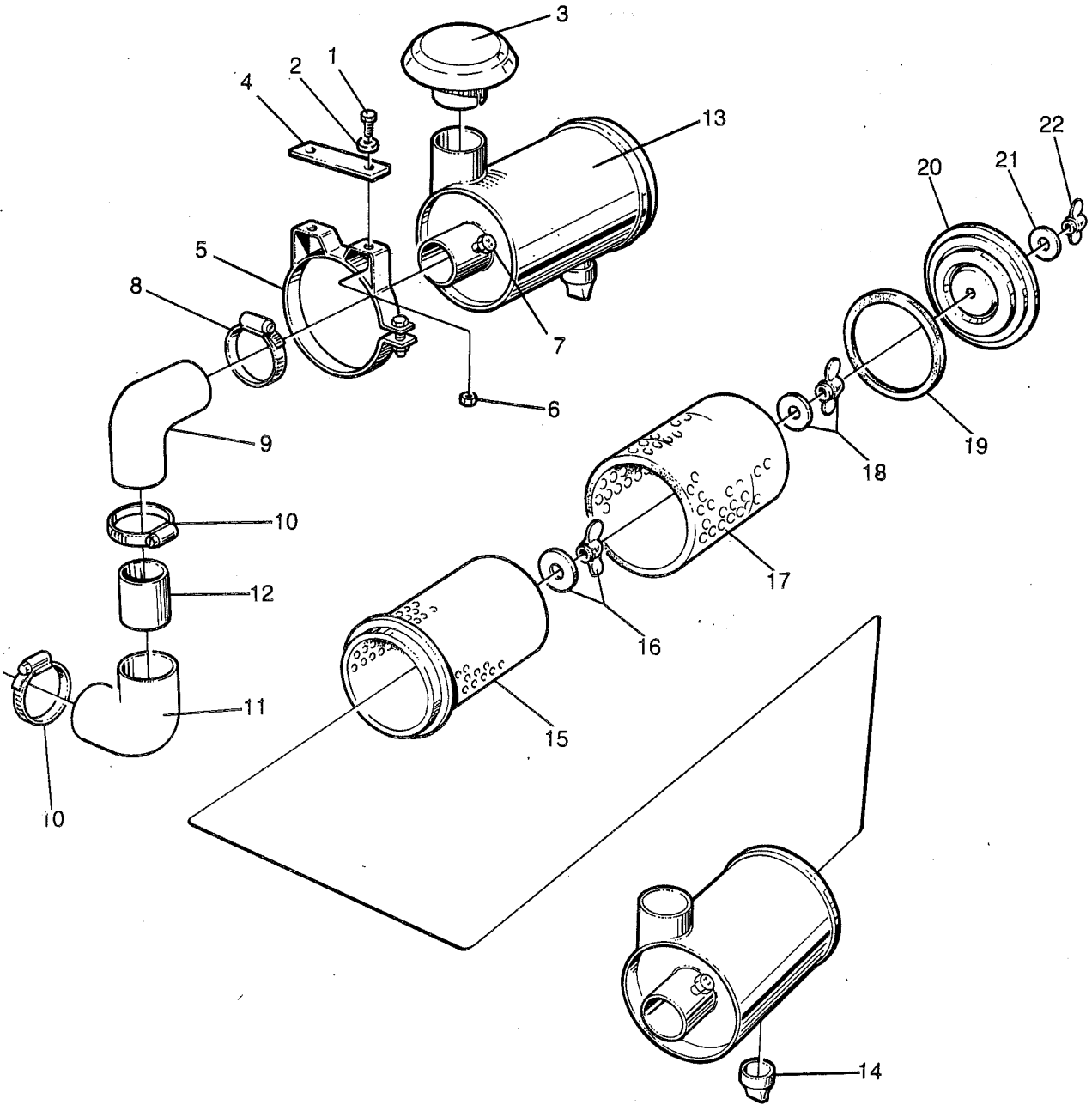
Group  
Grupp **30**



0020

Utgåva Issue		Bildnr Picture No		KYLSYSTEM		COOLING SYSTEM		Grupp Group	Sida Page
1989-10		14953						30	6
Pos. Fig.	Antal/Quantity			Art nr Part No	Benämning	Description	Sats Kit	L S	Anmärkning Notes
	CC 501								
0020	1	1		85 12 71	Grill .....	Grille .....			
0040	2	7		50 80 29	Skruv .....	Screw .....			
0060	3	7		61 50 44	Bricka .....	Washer .....			
0080	4	1		85 13 06	Stativ .....	Cover .....			
0100	5	1		85 16 90	Lock .....	Cover .....			
0120	6	2		52 80 41	Skruv .....	Screw .....			
0140	7	1XL		90 01 99	Kantlist .....	Edge trim .....			L=3050MM
0160	8	1		90 04 64	Vattenkylare .....	Radiator .....	D	3	
0180	9	1		91 03 63	.Kylarlock .....	.Cap .....	D	3	
0200	10	1		90 04 65	Oljekylare .....	Oil cooler .....	D	3	
0220	11	1		90 04 66	Skruv .....	Shroud .....			
0240	12	6		50 00 53	Skruv .....	Screw .....			
0260	13	6		60 00 06	Bricka .....	Washer .....			
0280	14	8		50 00 19	Skruv .....	Screw .....			
0300	15	8		61 50 43	Bricka .....	Washer .....			
0320	16	8		60 00 06	Bricka .....	Washer .....			
0340	17	2		85 15 41	Fläktskydd .....	Fan guard .....	D	4	
0360	18	8		50 00 12	Skruv .....	Screw .....			
0380	19	8		60 00 04	Bricka .....	Washer .....			
0400	20	4		50 00 48	Skruv .....	Screw .....			
0420	21	4		61 50 44	Bricka .....	Washer .....			
0440	22	4		57 00 06	Mutter .....	Nut .....			
0460	23	1		85 14 45	Slang .....	Hose .....	D	3	UPPER
0480	24	4		31 30 23	Slangklamma .....	Hose clamp .....			
0500	25	1		85 14 44	Slang .....	Hose .....	D	3	LOWER
0520	26	1		81 33 06	Kran .....	Petcock .....	D	3	
0540	27	4		50 00 29	Skruv .....	Screw .....			
0560	28	12		61 50 44	Bricka .....	Washer .....			
0580	29	8		50 20 32	Skruv .....	Screw .....			

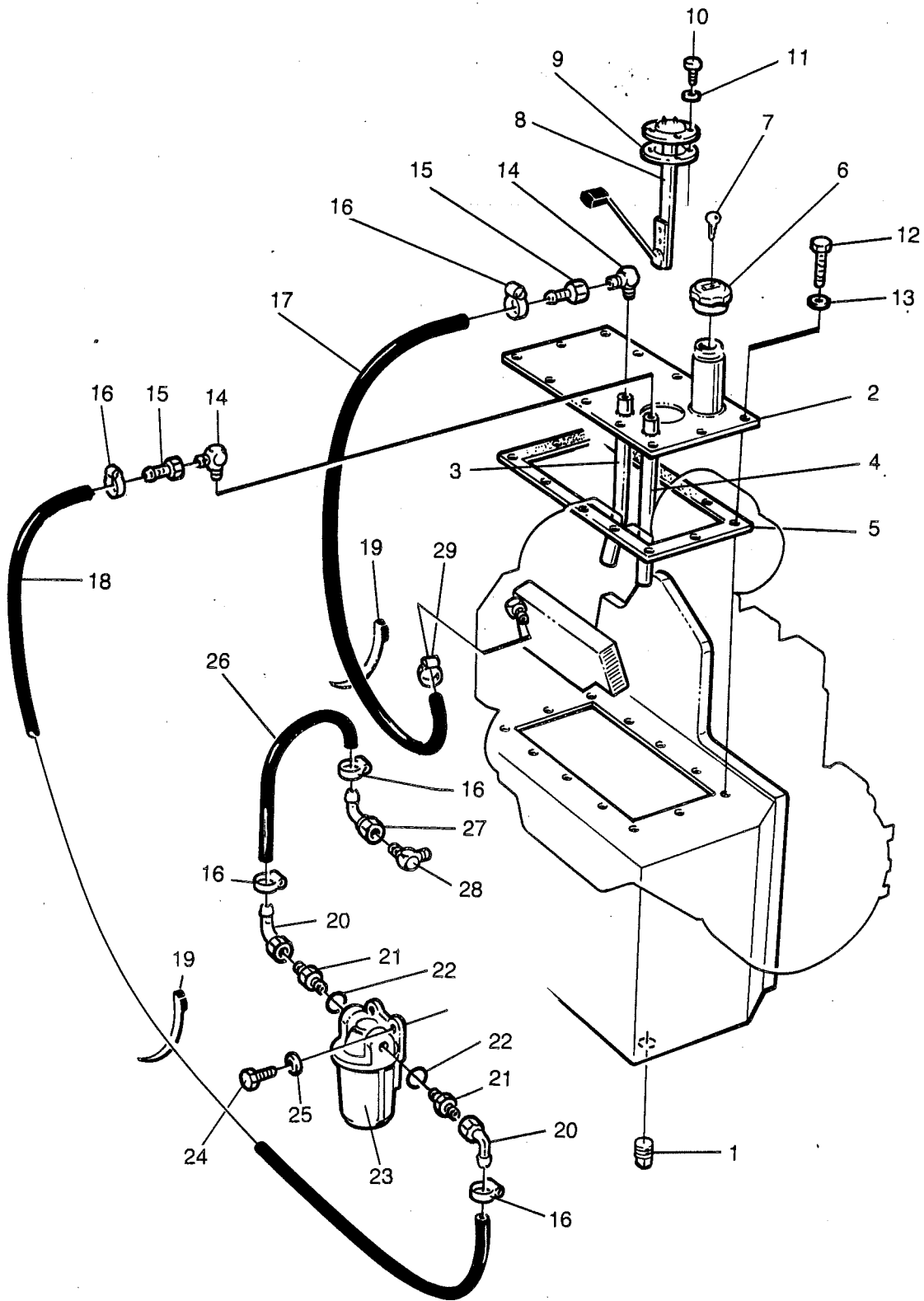
Group  
Grupp **30**



0030

Utgåva Issue		Bildnr Picture No		INSUGNINGSSYSTEM		INLET SYSTEM		Grupp Group	Sida Page
1989-10		14954						30	8
Pos. Fig.	Antal/Quantity			Art nr Part No	Benämning	Description	Sats Kit	L S	Anmärkning Notes
	CC 501								
0020	1	4		50 00 48	Skruv .....	Screw .....			
0040	2	4		61 50 44	Bricka .....	Washer .....			
0060	3	1		90 01 70	Huv .....	Hood .....			
0080	4	2		85 14 41	Distans .....	Spacer .....			
0100	5	2		80 25 50	Fästband .....	Mounting band .....			
0120	6	4		57 00 06	Mutter .....	Nut .....			
0140	7	1		92 47 39	Indikator .....	Indicator .....	D	3	
0160	8	2		31 31 05	Klamma .....	Clamp .....			
0180	9	1		80 16 88	Gummikrök .....	Elbow .....			
0200	10	6		92 11 21	Klamma .....	Clamp .....			
0220	11	1		91 23 85	Gummikrök .....	Elbow .....	D	3	
0240	12	1		85 06 23	Rör .....	Pipe .....			
0260	13	1		80 25 48	Luftrenare kpl .....	Air cleaner cpl .....			
0280	14	1		49 95 03	.Vakumventil .....	.Vacuator valve .....			
0300	15	1		92 89 15	.Säkerhetselement .....	.Safety element .....	A	1	
0320	16	1		92 89 17	.Mutter .....	.Nut .....			
0340	17	1		92 89 14	.Primärfilter elem. ....	.Primary filter elem. ....	A	1	
0360	18	1		92 89 18	.Mutter .....	.Nut .....			
0380	19	1		92 89 21	.Packning .....	.Gasket .....	D	3	
0400	20	1		92 89 16	.Lock .....	.Cover .....			
0420	21	1			.Bricka .....	.Washer .....			
0440	22	1		92 89 19	.Mutter .....	.Nut .....			

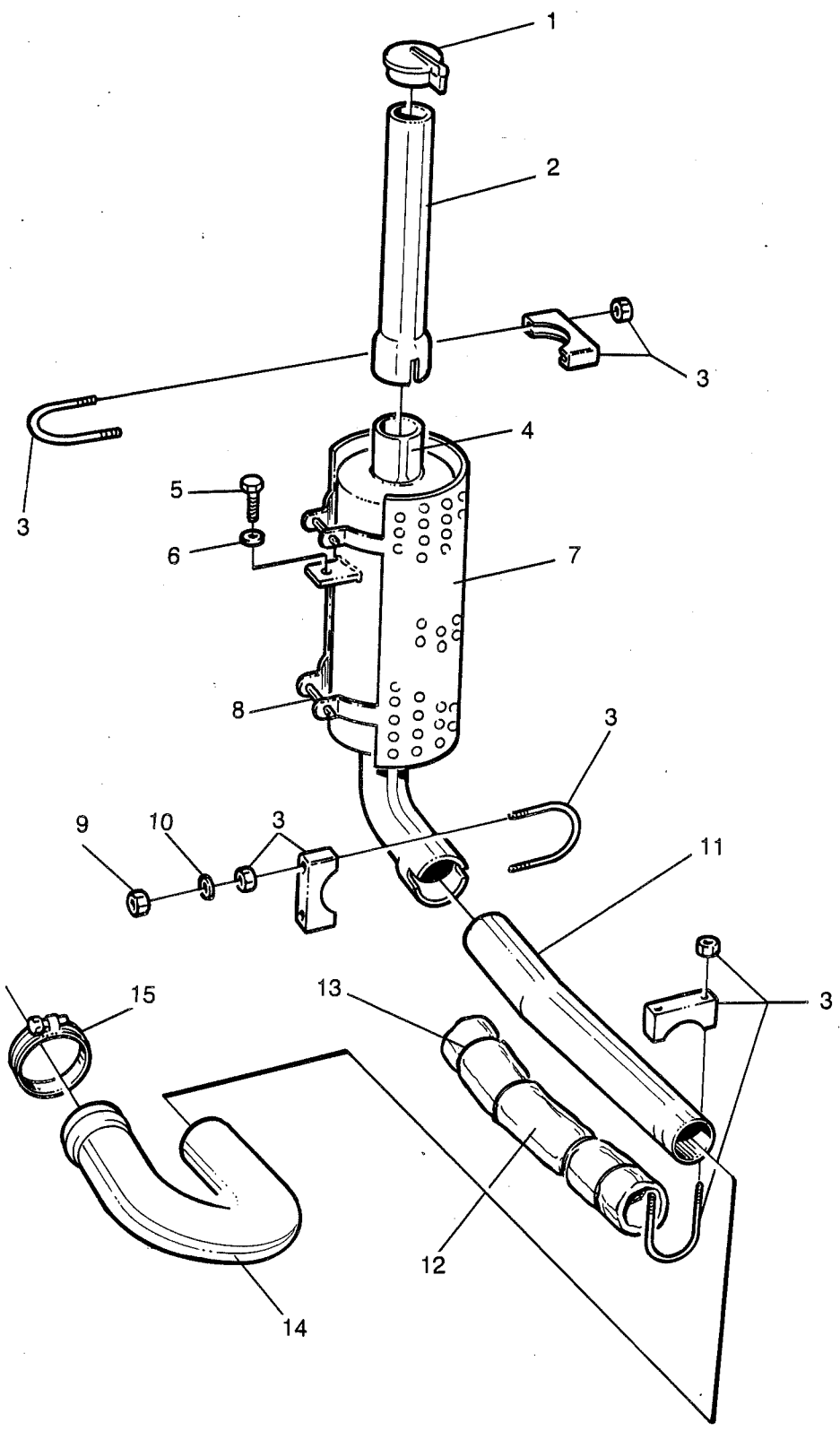
Group  
Grupp **30**





0040

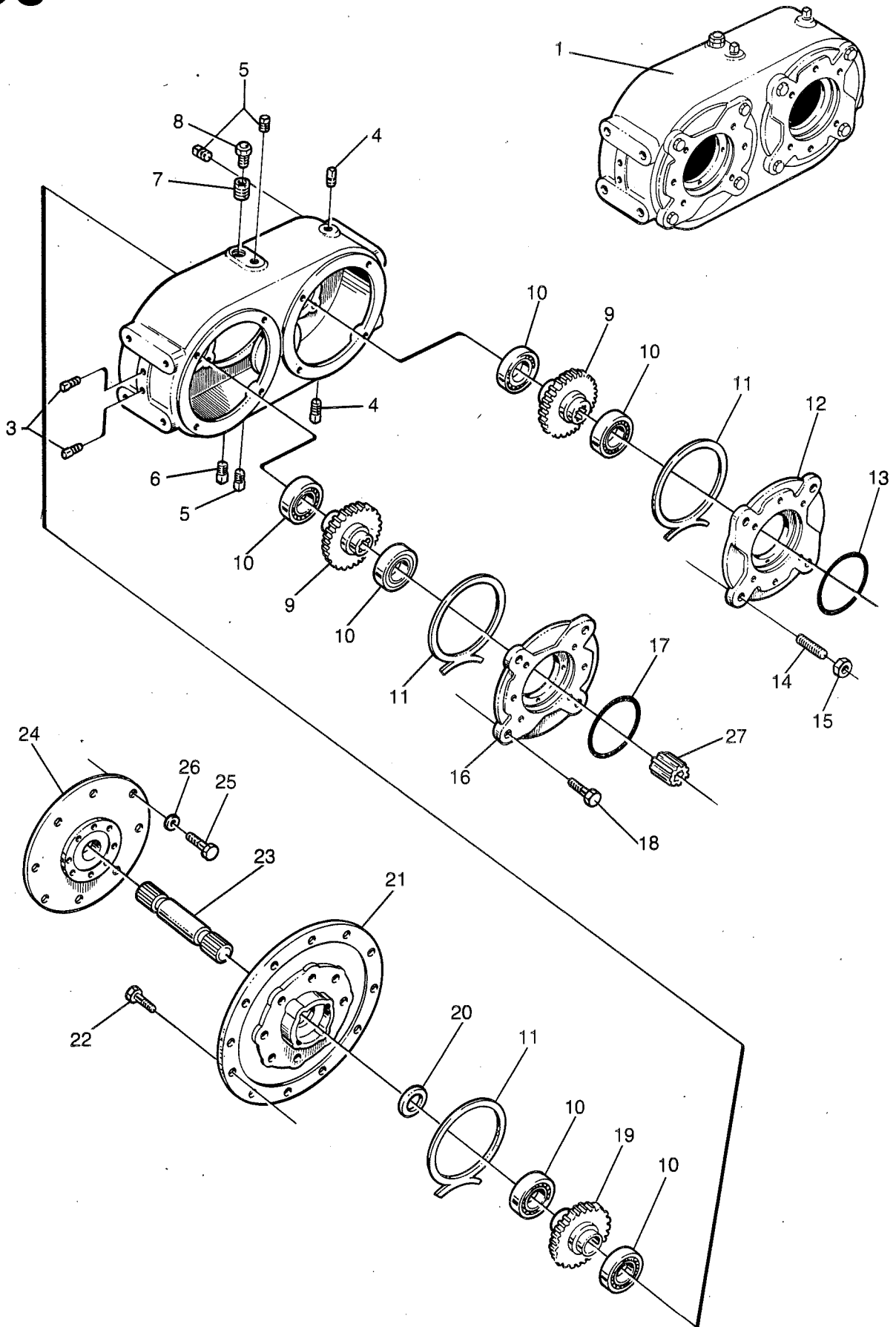
Utgåva Issue		Bildnr Picture No		BRÄNSLESYSTEM		FUEL SYSTEM		Grupp Group	Sida Page
1989-10		14955						30	10
Pos. Fig.	Antal/Quantity			Art nr Part No	Benämning	Description	Sats Kit	L S	Anmärkning Notes
	CC 501								
0020	1	1		81 33 91	Magnetplugg.....	Magnetic plug .....	D	3	
0040	2	1		85 12 19	Lock .....	Cover .....			
0060	3	1		35 58 81	Rör .....	Pipe .....			
0080	4	1		35 54 80	Rör .....	Pipe .....			
0100	5	1		85 13 42	Packning .....	Gasket .....	D	3	
0120	6	1		49 90 97	Tanklock .....	Fuel cap .....	D	3	
0140	7	1		92 86 72	.Nyckel .....	.Key .....	D	3	
0160	8	1		85 01 48	Bränslenivågivare .....	Fuel level sender .....	D	3	
0180	9	1		81 33 15	.Packning .....	.Gasket .....	D	3	
0200	10	5		50 00 04	Skruv .....	Screw .....			
0220	11	5		60 40 02	Bricka .....	Washer .....			
0240	12	12		50 00 31	Skruv .....	Screw .....			
0260	13	12		16 20 10	Tätning .....	Seal .....			
0280	14	2		33 01 71	Adapter .....	Adapter .....			
0300	15	2		35 54 44	Adapter .....	Adapter .....			
0320	16	5		81 33 29	Klamma .....	Clamp .....			
0340	17	1		35 54 44	Bränsleslang .....	Fuel hose .....	D	3	
0360	18	1		35 54 45	Bränsleslang .....	Fuel hose .....	D	3	
0380	19	N		31 30 68	Buntband .....	Cable tie .....			
0400	20	2		90 01 71	Adapter .....	Adapter .....			
0420	21	2		90 02 49	Adapter .....	Adapter .....			
0440	22	1		16 01 88	.O-ring .....	.O-ring .....			
0460	23	1		90 02 47	Bränslefilter .....	Fuel filter .....	A	1	
0480	24	2		50 00 12	Skruv .....	Screw .....			
0500	25	2		61 50 42	Bricka .....	Washer .....			
0520	26	1		35 54 46	Bränsleslang .....	Fuel hose .....	D	3	
0540	27	1		90 04 33	Adapter .....	Adapter .....			
0560	28	1		23 46 19	Adapter .....	Adapter .....			
0580	29	1		31 30 02	Klamma .....	Clamp .....			



0050

Utgåva Issue		Bildnr Picture No		AVGASSYSTEM		EXHAUST SYSTEM		Grupp Group	Sida Page
1989-10		14956						30	12
Pos. Fig.	Antal/Quantity			Art nr Part No	Benämning	Description	Sats Kit	L S	Anmärkning Notes
	CC 501								
0020	1	1		90 02 01	Regnskydd .....	Rain cap .....			
0040	2	1		90 01 96	Avgasrör .....	Exhaust pipe .....			
0060	3	3		92 11 70	Klamma .....	Clamp .....			
0080	4	1		85 13 69	Ljuddämpare .....	Muffler .....	D	4	
0100	5	1		50 00 48	Skruv .....	Screw .....			
0120	6	1		61 50 44	Bricka .....	Washer .....			
0140	7	1		90 01 95	Skydd .....	Cage .....			
0160	8	2		90 06 23	Fästring .....	Mounting ring .....			
0180	9	2		57 10 03	Mutter .....	Nut .....			
0200	10	2		60 40 06	Bricka .....	Washer .....			
0220	11	1		85 16 96	Avgasslang .....	Exhaust hose .....	D	3	
0240	12	1		34 93 73	Värmskydd .....	Heat insulation .....	D	3	
0260	13	3		31 30 33	Klamma .....	Clamp .....			
0280	14	1		85 16 95	Avgasrör .....	Exhaust pipe .....			
0300	15	1		90 01 74	Klamma .....	Clamp .....			

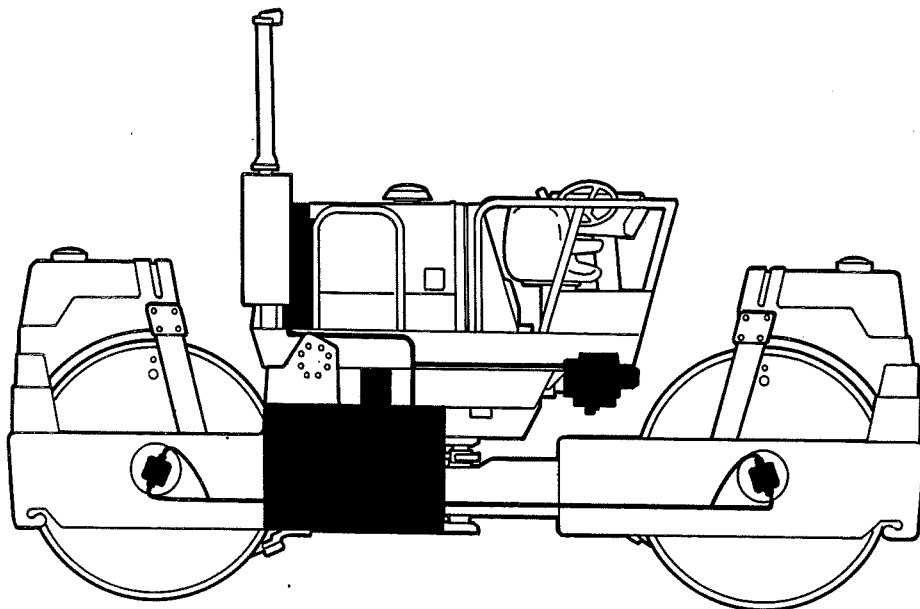
Group  
Grupp **30**

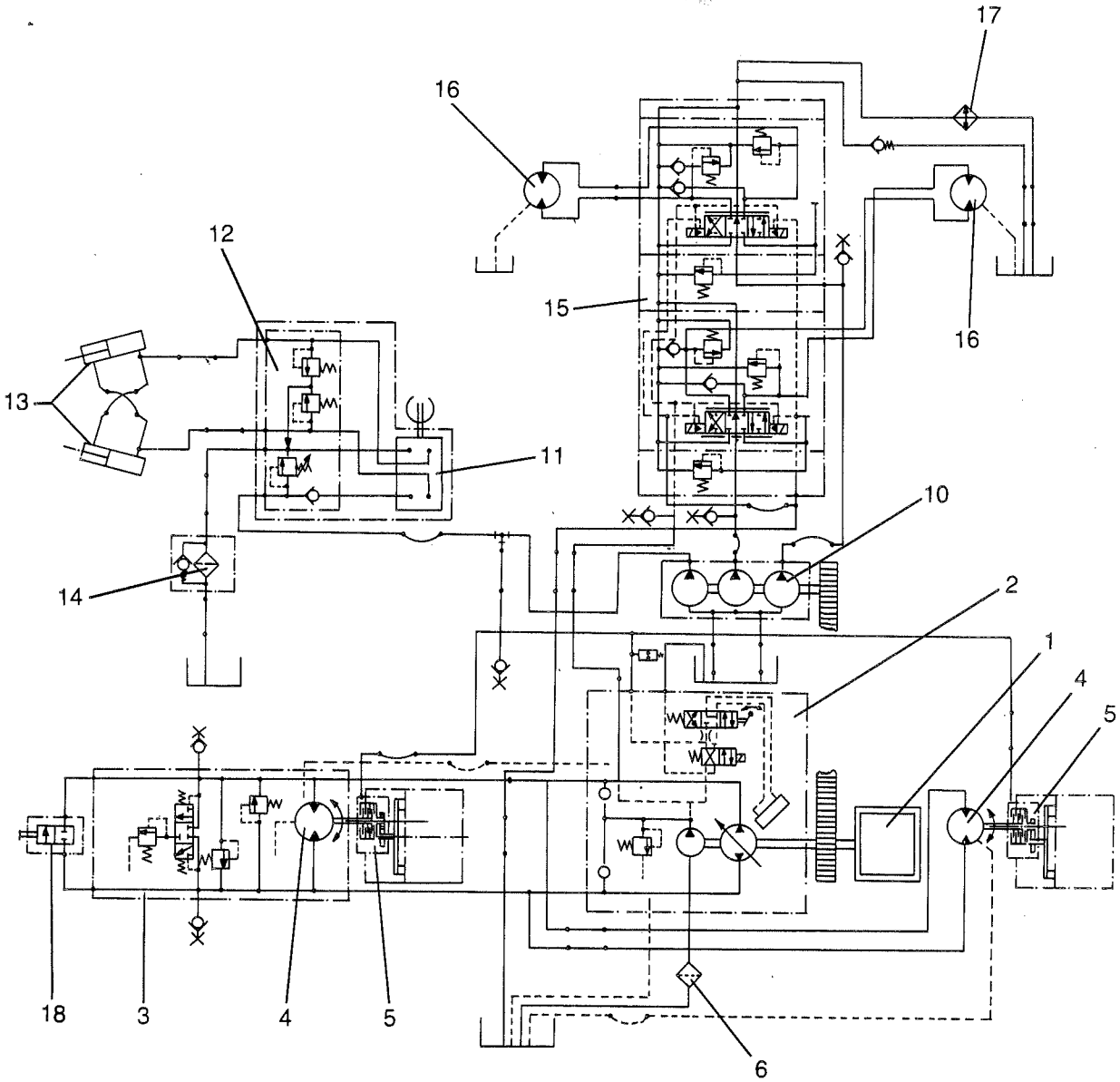


0060

Utgåva Issue		Bildnr Picture No		FÖRDELNINGSVÄXELLÅDA PUMP DRIVE		Grupp Group	Sida Page		
1989-10		14957				30	14		
Pos. Fig.	Antal/Quantity			Art nr Part No	Benämning	Description	Sats Kit	L S	Anmärkning Notes
	CC 501								
0020	1	1		80 25 90	Fördelningsväxellåda .....	Pump drive .....			
0040	2	1		92 09 26	.Hus .....	.Housing .....			
0060	3	4		81 38 98	..Plugg .....	..Plug .....			
0080	4	2		92 15 24	..Plugg .....	..Plug .....			
0100	5	3		81 38 99	..Plugg .....	..Plug .....			
0120	6	1		81 39 00	..Plugg .....	..Plug .....			
0140	7	1		81 39 01	..Adapter .....	..Adapter .....			
0160	8	1		92 09 27	..Luftning .....	..Breather .....	D 3		
0180	9	2		89 24 01	..Kugghjul .....	..Gear .....	D 4		
0200	10	6		81 36 49	.Lager .....	.Bearing .....	D 3		
0220	11	3		81 36 48	.Packning .....	.Gasket .....	D 3		
0240	12	1		48 06 25	.Lagerhus .....	.Bearing housing .....	D 4		
0260	13	1		48 06 22	.O-ring .....	.O-ring .....	D 3		
0280	14	4		91 14 21	..Pinnbult .....	..Stud .....			
0300	15	4		57 10 07	..Mutter .....	..Nut .....			
0320	16	1		81 35 99	.Lagerhus .....	.Bearing housing .....			
0340	17	1		91 15 04	.O-ring .....	.O-ring .....	D 3		
0360	18	4		81 38 09	..Skruv .....	..Screw .....			
0380	19	1		89 24 02	..Kugghjul .....	..Gear .....	D 3		
0400	20	1		81 36 50	..Tätning .....	..Seal .....	D 3		
0420	21	1		81 36 00	..Svånghjulskåpa .....	..Flywheel cover .....			
0440	22	4		81 38 09	..Skruv .....	..Screw .....			
0460	23	1		81 36 03	..Drivaxel .....	..Drive shaft .....	D 3		
0480	24	1		81 42 75	Medbringarplatta .....	Drive plate .....	D 3		
0500	25	8		50 20 33	Skruv .....	Screw .....			
0520	26	8		60 40 28	Bricka .....	Washer .....			
0540	27	1		81 42 47	Splineshylsa .....	Splined sleeve .....	D 3		





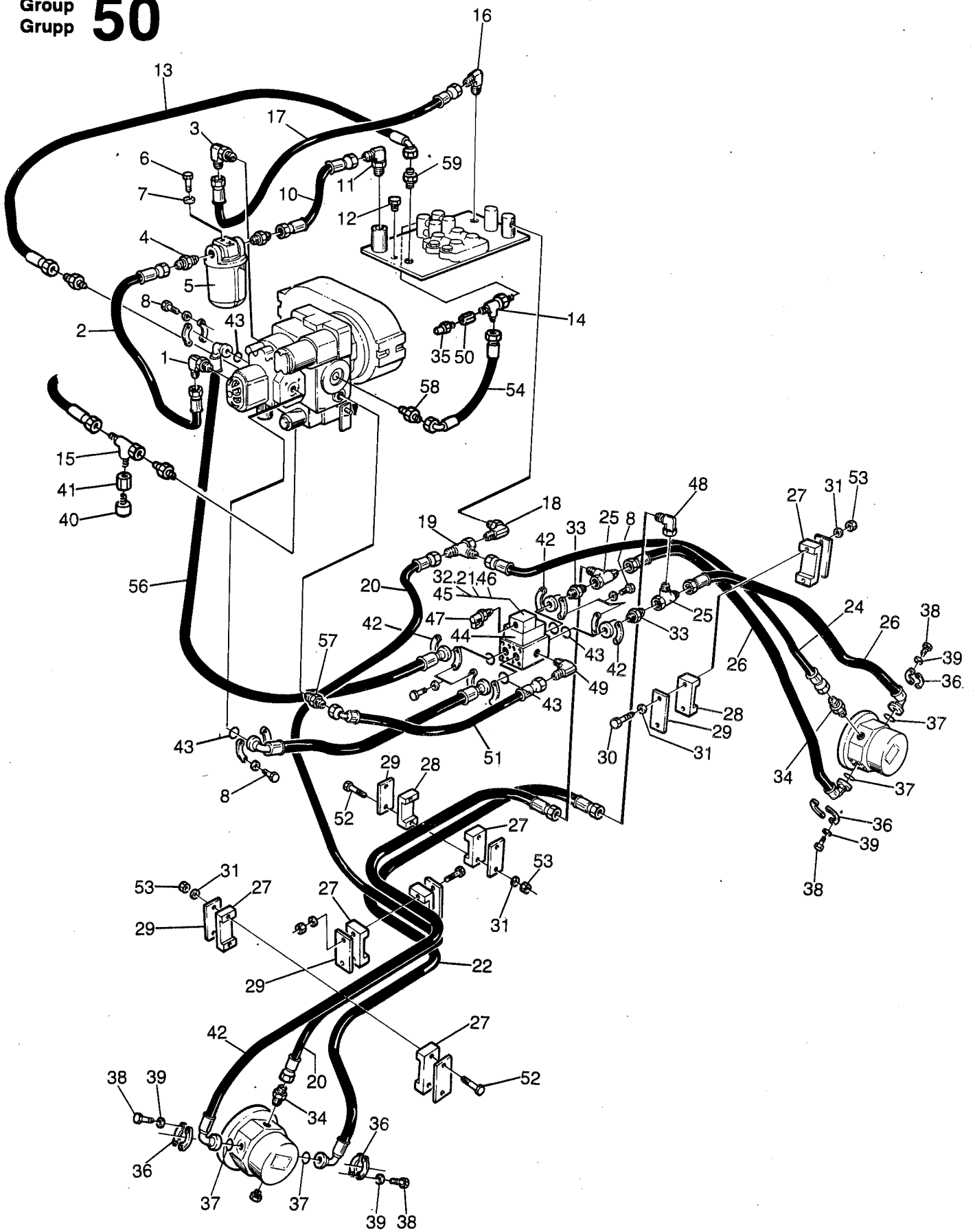




0010

Utgåva Issue		Bildnr Picture No		HYDRAULSCHEMA Hydraulic DIAGRAM		Grupp Group	Sida Page			
1989-10		14958				50	4			
Pos. Fig.	Antal/Quantity				Art nr Part No	Benämning	Description	Sats Kit	L S	Anmärkning Notes
	CC 501									
0020	1					Motor .....	Engine .....			SEE GROUP 30                 OPTION
0040	2					Hydr.pump framdr. ....	Hydr.pump traction .....			
0060	3					Ventilblock .....	Manifold valve .....			
0080	4					Hydr.motor framdr. ....	Hydr.motor traction .....			
0100	5					Broms .....	Brake .....			
0120	6					Sugfilter .....	Suction filter .....			
0140	7					Bromsventil .....	Brake valve .....			
0160	8					Manokontakt .....	Pressure switch .....			
0180	9					Pump .....	Pump .....			
0200	10					Hydr.pump vibr./styr. ....	Hydr.pump vibr./steer ....			
0220	11					Styrventil .....	Steering unit .....			
0240	12					Ventilblock .....	Valve block .....			
0260	13					Styrcylinder .....	Steering cylinder .....			
0280	14					Returfilter .....	Return filter .....			
0300	15					Vibrationsventil .....	Vibration valve .....			
0320	16					Hydr.motor vibr. ....	Hydr.motor vibr. ....			
0340	17					Oljekylare .....	Oil cooler .....			
0360	18					Ventilblock framdr. ....	Valve block traction .....			

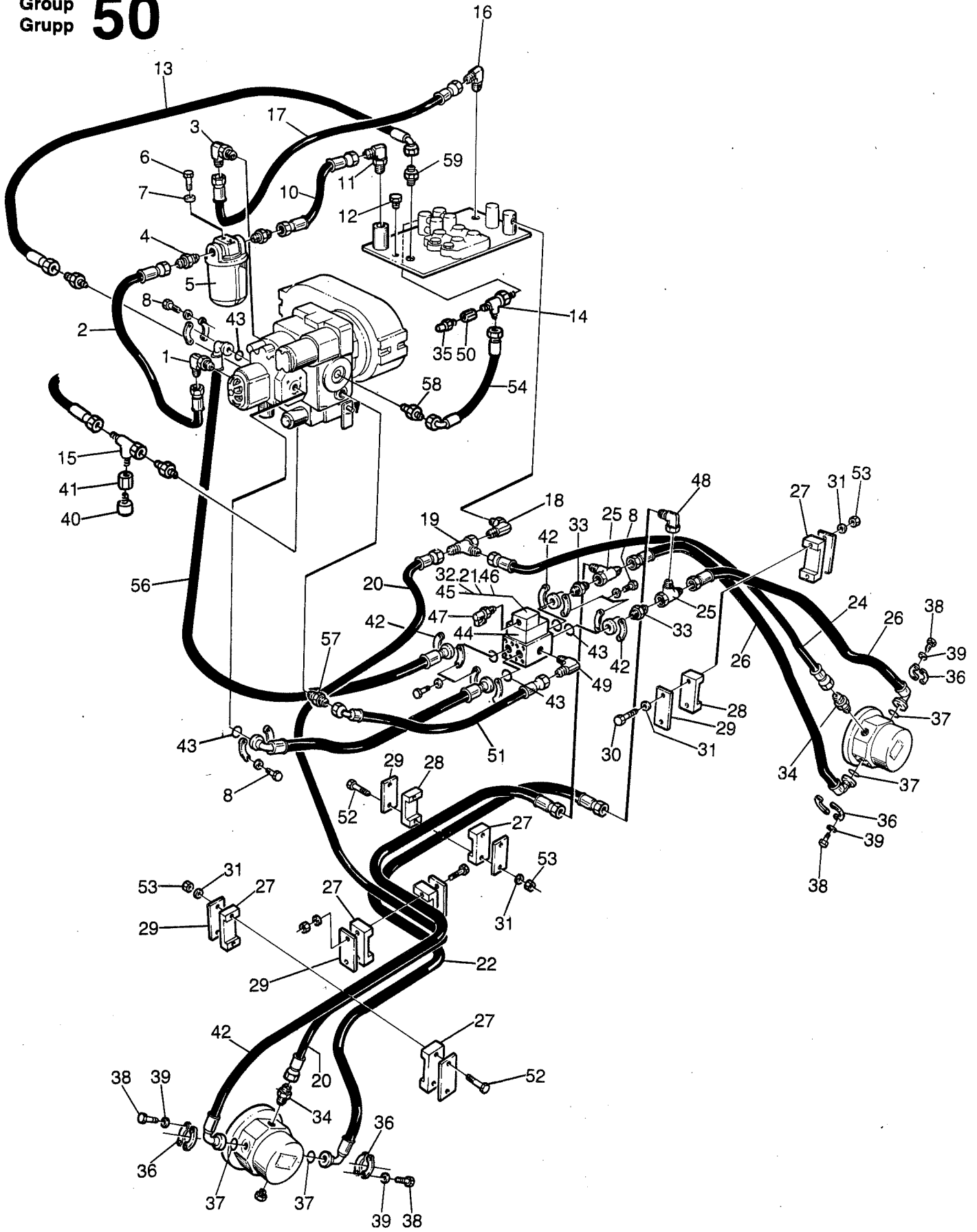
Group  
Grupp **50**



0020

Utgåva Issue		Bildnr Picture No		HYDRAULSYSTEM FRAMDRIVNING	HYDRAULIC SYSTEM TRACTION	Grupp Group	Sida Page		
1989-10		14959				50	6		
Pos. Fig.	Antal/Quantity			Art nr Part No	Benämning	Description	Sats Kit	L S	Anmärkning Notes
	CC 501								
0020	1	1		92 50 99	Adapter .....	Adapter .....			
0040	2	1		85 16 23	Hydr. slang .....	Hydr. hose .....	D	3	
0060	3	1		33 46 04	Adapter .....	Adapter .....			
0080	4	2		33 41 64	Adapter .....	Adapter .....			
0100	5	1		33 75 28	Sugfilter .....	Suction filter .....	A	1	
0120	6	2		50 22 86	Skruv .....	Screw .....			
0140	7	2		61 50 43	Bricka .....	Washer .....			
0160	8	24		50 20 36	Skruv .....	Skruv .....			
0180	9	1		23 42 33	Adapter .....	Adapter .....			
0200	10	1		85 16 22	Hydr. slang .....	Hydr. hose .....	D	3	
0220	11	1		33 42 81	Adapter .....	Adapter .....			
0240	12	1		81 34 23	Plugg .....	Plug .....			
0260	13	1		48 25 14	Hydr. slang .....	Hydr. hose .....	D	3	
0280	14	1		23 47 46	Adapter .....	Adapter .....			
0300	15	1		23 48 88	Adapter .....	Adapter .....			610 063-
0320	16	1		81 42 51	Adapter .....	Adapter .....			
0340	17	1		85 16 42	Hydr. slang .....	Hydr. hose .....	D	3	
0360	18	1		33 44 10	Adapter .....	Adapter .....			
0380	19	1		33 41 35	Adapter .....	Adapter .....			
0400	20	1		85 16 26	Hydr. slang .....	Hydr. slang .....	D	3	
0420	21	1		50 00 75	Skruv .....	Screw .....			
0440	22	1		85 17 15	Hydr. slang .....	Hydr. hose .....	D	3	
0460	23	1		85 16 44	Hydr. slang .....	Hydr. hose .....	D	3	
0480	24	1		85 16 25	Hydr. slang .....	Hydr. hose .....	D	3	
0500	25	2		23 42 43	Adapter .....	Adapter .....			
0520	26	2		85 17 14	Hydr. slang .....	Hydr. hose .....	D	3	
0540	27	5		34 38 72	Gummiblock .....	Rubber block .....	D	3	
0560	28	3		34 37 32	Gummiblock .....	Rubber block .....	D	3	
0580	29	4		33 59 14	Platta .....	Hold down block .....			
0600	30	2		50 01 92	Skruv .....	Screw .....			
0620	31	8		60 00 08	Bricka .....	Washer .....			
0640	32	1		33 88 95	Vinkel .....	Angle bar .....			
0660	33	2		90 02 05	Adapter .....	Adapter .....			
0680	34	2		23 49 41	Adapter .....	Adapter .....			
0700	35	1		91 01 61	Mät nipple .....	Measuring nipple .....	D	3	
0720	36	8		92 92 26	Fläns .....	Flange .....			
0740	37	4		16 00 06	O-ring .....	O-ring .....	D	3	
0760	38	16		50 00 30	Skruv .....	Screw .....			
0780	39	16		60 40 08	Bricka .....	Washer .....			
0800	40	1		90 09 34	Manokontakt .....	Pressure switch .....	D	3	610 063-
0820	41	2		433 83 04 01	Adapter .....	Adapter .....			610 063-
0840	42	12		23 20 97	Flänshalva .....	Flange half .....	D	4	
0860	43	6		81 34 29	O-ring .....	O-ring .....	D	3	
0880	44	1		35 54 83	Ventilblock .....	Manifold valve .....	D	3	
0900	45	2		50 20 35	Skruv .....	Screw .....			
0920	46	2		60 40 06	Bricka .....	Washer .....			
0940	47	2		91 01 62	Mät nipple .....	Measuring nipple .....	D	3	
0960	48	1		33 41 55	Adapter .....	Adapter .....			
0980	49	1		33 41 18	Adapter .....	Adapter .....			
1000	50	1		433 83 04 01	Adapter .....	Adapter .....			
1020	51	1		85 16 24	Hydr. slang .....	Hydr. hose .....	D	3	

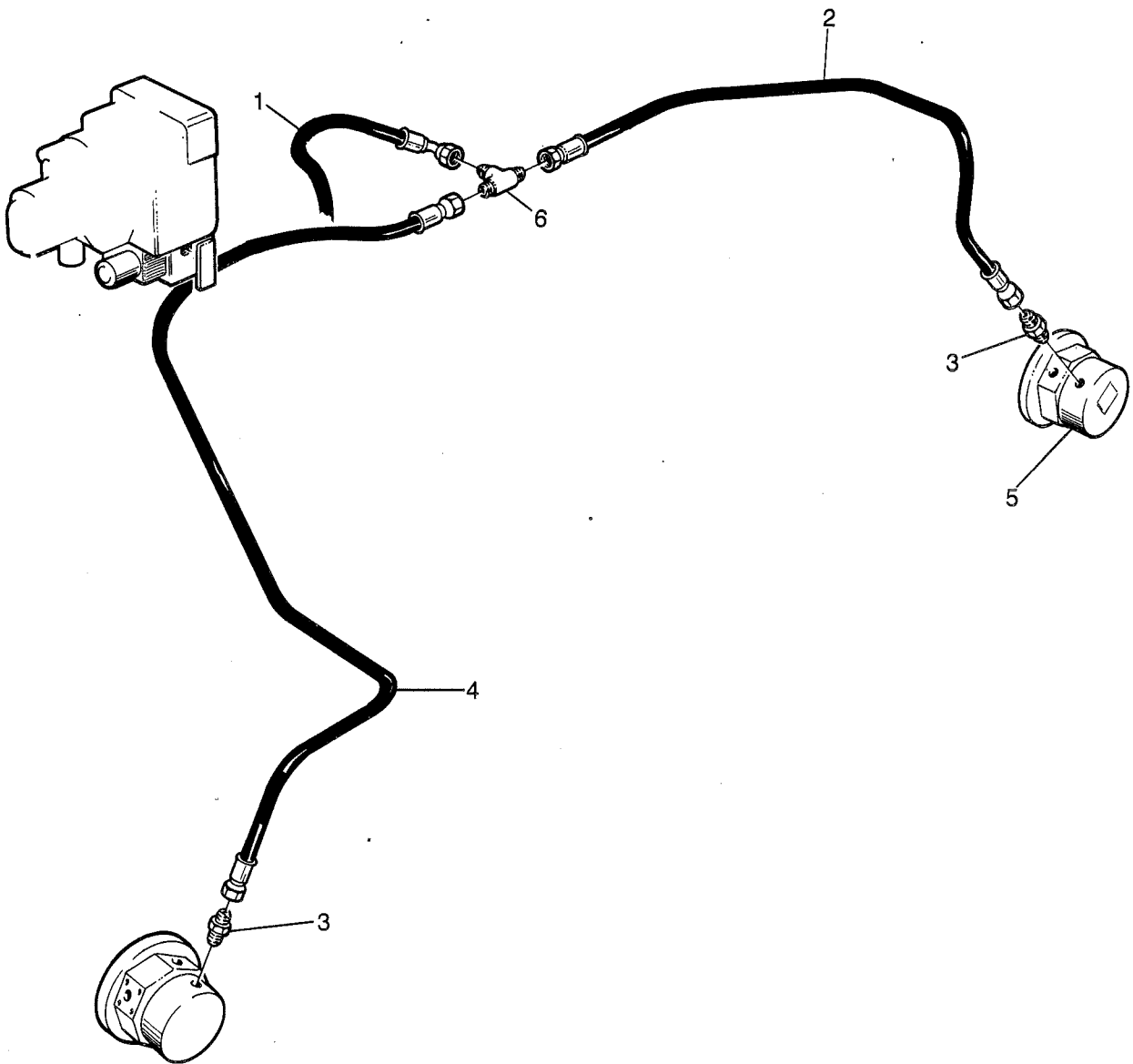
Group  
Grupp **50**



0020

Utgåva Issue		Bildnr Picture No			HYDRAULSYSTEM FRAMDRIVNING		HYDRAULIC SYSTEM TRACTION		Grupp Group	Sida Page
1989-10		14959							50	8
Pos. Fig.	Antal/Quantity				Art nr Part No	Benämning	Description	Sats Kit	L S	Anmärkning Notes
	CC 501									
1040	52	6			50 00 77	Skruv .....	Screw.....			
1060	53	6			58 60 18	Mutter .....	Nut .....			
1080	54	1			48 22 19	Hydr. slang .....	Hydr. hose.....	D	3	
1100	55	1			85 16 51	Hydr. slang .....	Hydr. hose.....	D	3	
1120	56	1			85 16 35	Hydr. slang .....	Hydr. hose.....	D	3	
1140	57	1			23 41 19	Adapter .....	Adapter.....			
1160	58	1			33 42 32	Adapter .....	Adapter.....			
1180	59	1			33 41 72	Adapter .....	Adapter.....			

Group  
Grupp **50**



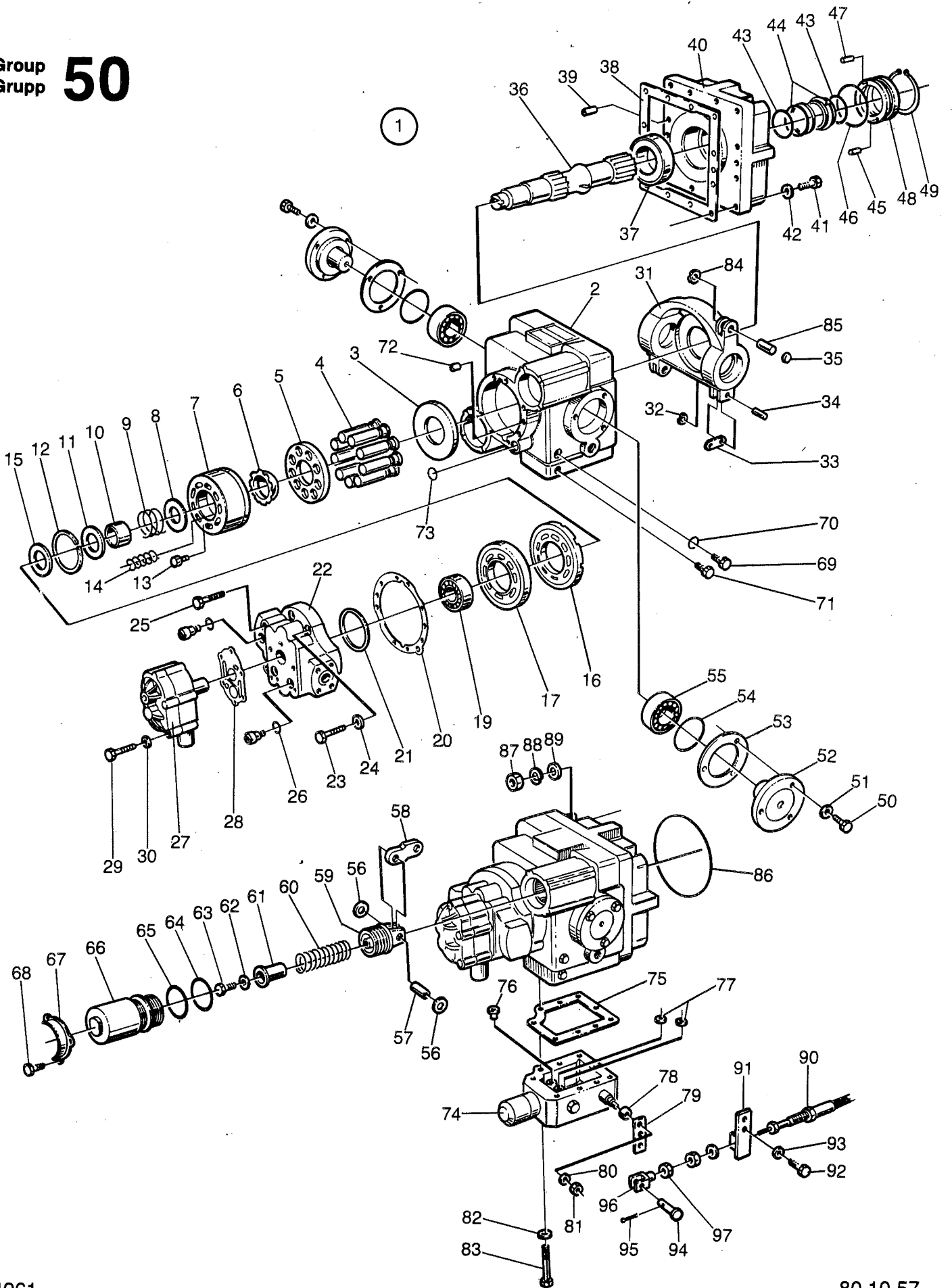
0030

Utgåva Issue	Bildnr Picture No	BROMSSYSTEM	BRAKE SYSTEM	Grupp Group	Sida Page
1989-10	14960			50	10

0020  
0040  
0060  
0080  
0100  
0120  
0140  
0160  
0180  
0200

Pos. Fig.	Antal/Quantity				Art nr Part No	Benämning	Description	Sats Kit	L S	Anmärkning Notes
	CC 501									
1	1				48 24 44	Hydr. slang .....	Hydr. hose.....	D	3	
2	1				85 16 41	Hydr. slang .....	Hydr. hose.....	D	3	
3	2				90 01 76	Adapter .....	Adapter.....			
4	1				85 16 40	Hydr. slang .....	Hydr. hose.....	D	3	
5	1				23 20 70	Plugg .....	Plug.....			
6	1				23 48 04	Adapter .....	Adapter.....			
7	1				84 29 47	Fäste .....	Bracket .....			
8	2				50 00 79	Skruv .....	Screw.....			
9	3				58 60 02	Mutter .....	Nut .....			
10	1				60 00 04	Bricka .....	Washer .....			

Group  
Grupp **50**



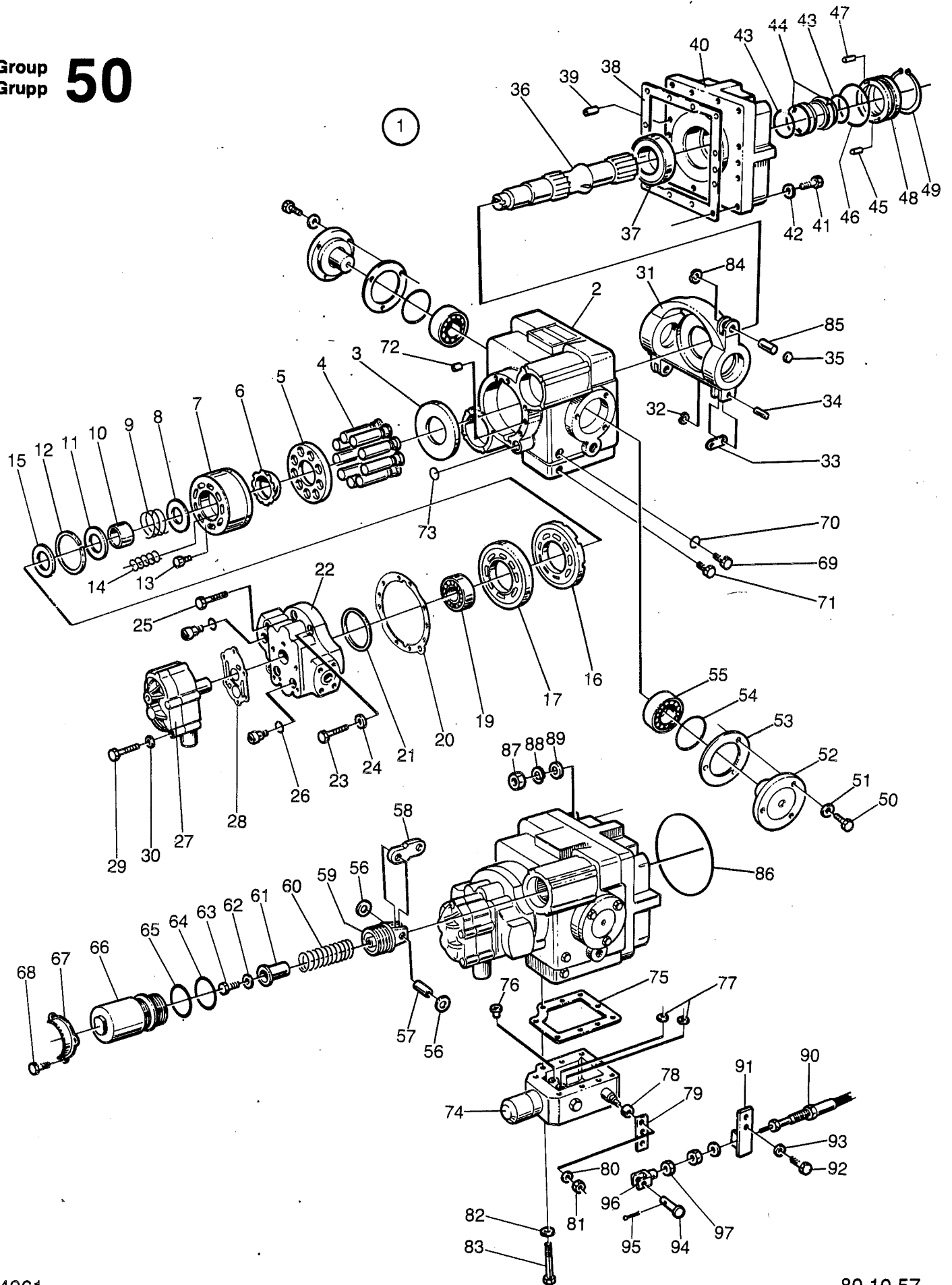


0040

Utgåva Issue		Bildnr Picture No		HYDRAULPUMP FRAMDRIVNING		HYDRAULIC PUMP TRACTION		Grupp Group	Sida Page
1989-10		14961						50	12
Pos. Fig.	Antal/Quantity			Art nr Part No	Benämning	Description	Sats Kit	L S	Anmärkning Notes
	CC 501								
0020	1	1		80 10 57	Hydr. pump .....	Hydr. pump .....	D	3	
0040	2	1		48 06 62	..Pumphus .....	..Pumping housing .....			
0060	3	1		48 06 60	..Tryckplatta .....	..Thrust plate .....			
0080		1		92 27 82	..Cyl. block sats .....	..Cyl. block kit .....			
0100	4	3			..Kolvsats .....	..Piston kit .....			
0120	5	1			..Kolvmdbbringare .....	..Piston retainer .....			
0140	6	1			..Styrhylsa .....	..Guide retainer .....			
0160	7	1			..Cylinderblock .....	..Cyl. block .....			
0180	8	1			..Fjäderhållare .....	..Spring seat .....			
0200	9	1			..Fjäder .....	..Spring .....			
0220	10	1			..Fjäderstyrning .....	..Spring guide .....			
0240	11	1			..Fjäderhållare .....	..Spring retainer .....			
0260	12	1			..Låsring .....	..Retaining ring .....			
0280	13	1			..Pinne .....	..Pin .....			
0300	14	6			..Fjäder .....	..Spring .....			
0320	15	1			..Styrning .....	..Pilot .....			
0340	16	1		48 06 65	..Lagerplatta .....	..Bearing plate .....	D	3	
0360	17	1		48 06 71	..Ventilplatta .....	..Valve plate .....	D	3	
0380	18	1		81 38 21	..Pinne .....	..Pin .....			
0400	19	1		48 06 76	..Lager .....	..Bearing .....	D	3	
0420	20	1			..Packning .....	..Gasket .....			95)
0440	21	N		48 06 69	..Shim .....	..Shim .....			
0460	22	1		48 06 72	..Lock .....	..Cap .....			
0480	23	6		48 06 42	..Skruv .....	..Screw .....			
0500	24	6		48 06 44	..Bricka .....	..Washer .....			
0520	25	2		48 06 43	..Skruv .....	..Screw .....			
0540		2		48 06 80	..Backventil kpl .....	..Check valve cpl .....	D	3	
0560	26	2			..O-ring .....	..O-ring .....			95)
0580		1		91 16 67	..Matarpump kpl .....	..Charge pump cpl .....	D	3	
0600	27	1			..Matarpump .....	..Charge pump .....			
0620	28	1		89 30 88	..Packning .....	..Gasket .....	D	3	
0640	29	4		92 27 86	..Skruv .....	..Screw .....			
0660	30	4		81 38 46	..Bricka .....	..Washer .....			
0680	31	1		48 06 66	..Flödesplatta .....	..Swashplate .....			
0700	32	2		48 02 88	..Låsbricka .....	..Retaining ring .....			
0720	33	1		48 06 79	..Länk .....	..Link .....			
0740	34	1		81 38 23	..Pinne .....	..Pin .....			
0760	35	2		48 06 38	..Låsring .....	..Retaining ring .....			
0780	36	1		48 06 67	..Drivaxel .....	..Drive shaft .....	D	3	
0800	37	1		48 06 75	..Lager .....	..Bearing .....	D	3	
0820	38	1			..Packning .....	..Gasket .....			95)
0840	39	2		81 38 22	..Pinne .....	..Pin .....			
0860	40	1		48 06 53	..Lock .....	..Cover .....			
0880	41	12		48 06 41	..Skruv .....	..Screw .....			
0900	42	12		48 06 64	..Bricka .....	..Washer .....			
0920		1		91 16 65	..Axeltätning .....	..Shaft seal .....	D	3	
0940	43	2			..O-ring .....	..O-ring .....			95)
0960	44	1			..Tätning .....	..Seal .....			95)

95) Ingår i sats. Included in kit.

Group  
Grupp **50**

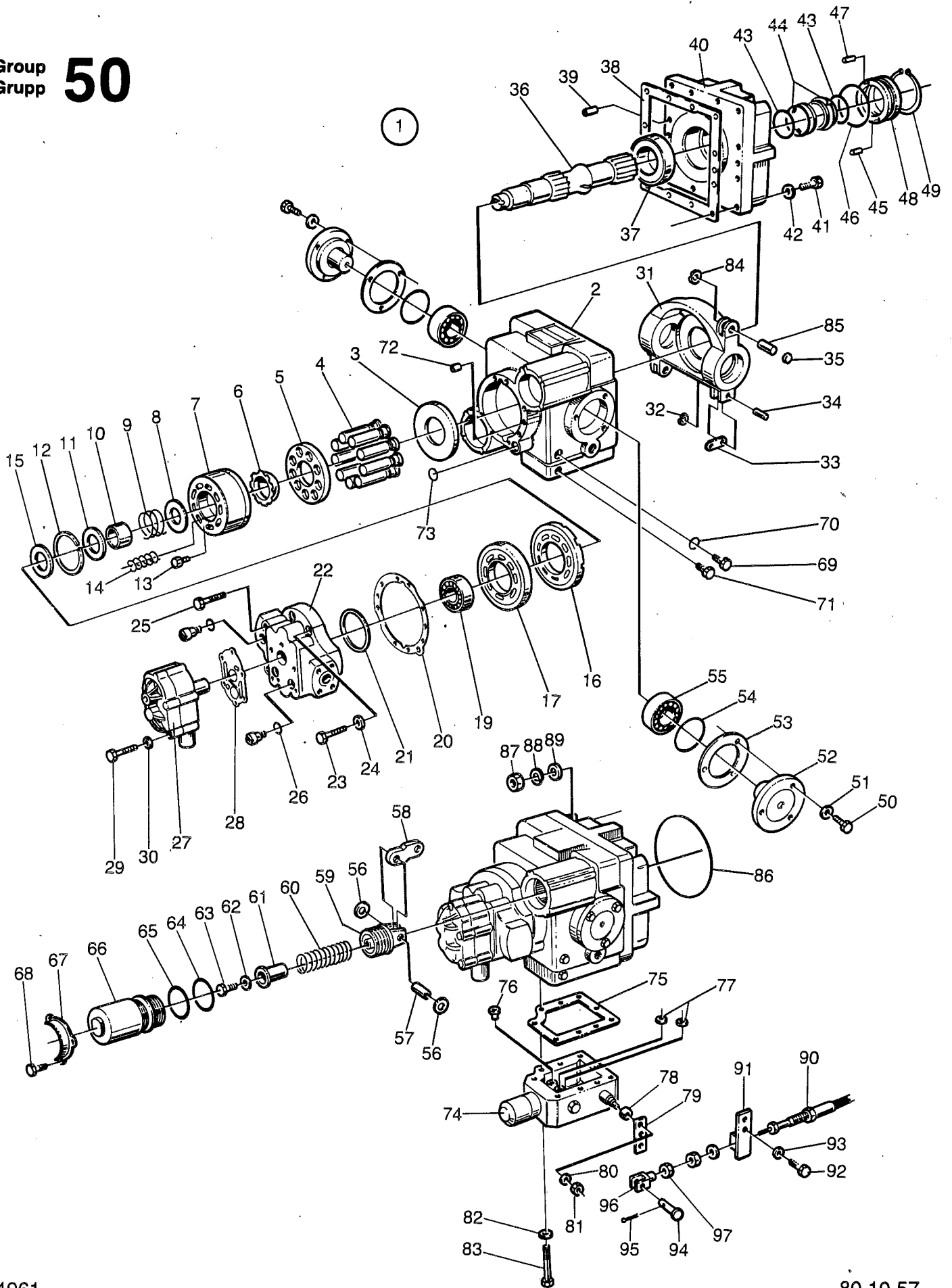


0040

Utgåva Issue		Bildnr Picture No			HYDRAULPUMP FRAMDRIVNING	HYDRAULIC PUMP TRACTION	Grupp Group	Sida Page	
1989-10		14961					50	14	
Pos. Fig.	Antal/Quantity			Art nr Part No	Benämning	Description	Sats Kit	L S	Anmärkning Notes
	CC 501								
0980	45	8			..Fjädertätning .....	..Spring seal .....			95)
1000	46	1			..O-ring .....	..O-ring .....			95)
1020	47	1		81 36 19	..Pinne .....	..Pin .....			
1040	48	1		48 03 98	..Tätning .....	..Seal .....	D 3		
1060	49	1		48 03 56	..Låsring .....	..Retaining ring .....			
1080	50	6		48 06 40	..Skruv .....	..Screw .....			
1100	51	6		48 06 44	..Bricka .....	..Washer .....			
1120	52	2		48 06 50	..Lagertapp .....	..Trunnion .....			
1140	53	1		48 06 51	..Shims sats .....	..Shim kit .....	D 3		
1160	54	2			..O-ring .....	..O-ring .....			95)
1180	55	2		48 06 77	..Lager .....	..Bearing .....	D 3		
1200		2		91 16 63	..Servocylinder kpl .....	..Servo cylinder cpl .....			
1220	56	4		48 06 38	..Låsring .....	..Retaining ring .....			
1240	57	2		48 06 35	..Pinne .....	..Pin .....			
1260	58	2		48 06 50	..Länk .....	..Link .....			
1280	59	2		92 27 80	..Servokolv .....	..Servo piston .....	D 3		
1300	60	2		92 27 81	..Fjäder .....	..Spring .....			
1320	61	2		48 06 58	..Styrning .....	..Spring guide .....			
1340	62	2		48 06 45	..Bricka .....	..Washer .....			
1360	63	2		92 27 79	..Skruv .....	..Screw .....			
1380		2		91 16 66	..Servocylinder kpl .....	..Servo cyl. cpl .....			
1400	64	2			..O-ring .....	..O-ring .....			95)
1420	65	2			..O-ring .....	..O-ring .....			95)
1440	66	2		89 30 49	..Servocylinder .....	..Servo cylinder .....			
1460	67	2		48 06 55	..Hylsfäste .....	..Sleeve retainer .....			
1480	68	4		48 02 89	..Skruv .....	..Screw .....			
1500	69	3		48 03 54	..Plugg .....	..Plug .....			
1520	70	1			..O-ring .....	..O-ring .....			95)
1540	71	1		81 38 25	..Plugg .....	..Plug .....			
1560	72	2		81 38 22	..Pinne .....	..Pin .....			
1580	73	1			..O-ring .....	..O-ring .....			95)
1600		1		91 16 68	..Manöverventil servo .....	..Control valve servo .....			
1620	74	1			..Manöverventil .....	..Control valve .....			
1640	75	1		81 36 34	..Packning .....	..Gasket .....	D 3		95)
1660	76	1		81 36 28	..Strypning .....	..Orifice .....	D 3		
1660	77	3		81 36 13	..O-ring .....	..O-ring .....	D 3		95)
1700	78	1		81 38 88	..Distans .....	..Spacer .....			
1720	79	1		84 21 76	..Manöverarm .....	..Control lever .....			
1740	80	1		81 38 47	..Bricka .....	..Washer .....			
1760	81	1		81 38 16	..Mutter .....	..Nut .....			
1780	82	9		81 38 44	..Bricka .....	..Washer .....			
1800	83	9		81 38 33	..Skruv .....	..Screw .....			
1820	84	4		48 06 38	..Låsring .....	..Retaining ring .....			
1840	85	2		48 06 35	..Pinne .....	..Pin .....			
1860	86	1		81 36 47	..O-ring .....	..O-ring .....	D 3		
1880	87	4		57 10 07	..Mutter .....	..Nut .....			
1900	88	4		60 40 33	..Bricka .....	..Washer .....			
1920	89	4		61 50 33	..Bricka .....	..Washer .....			

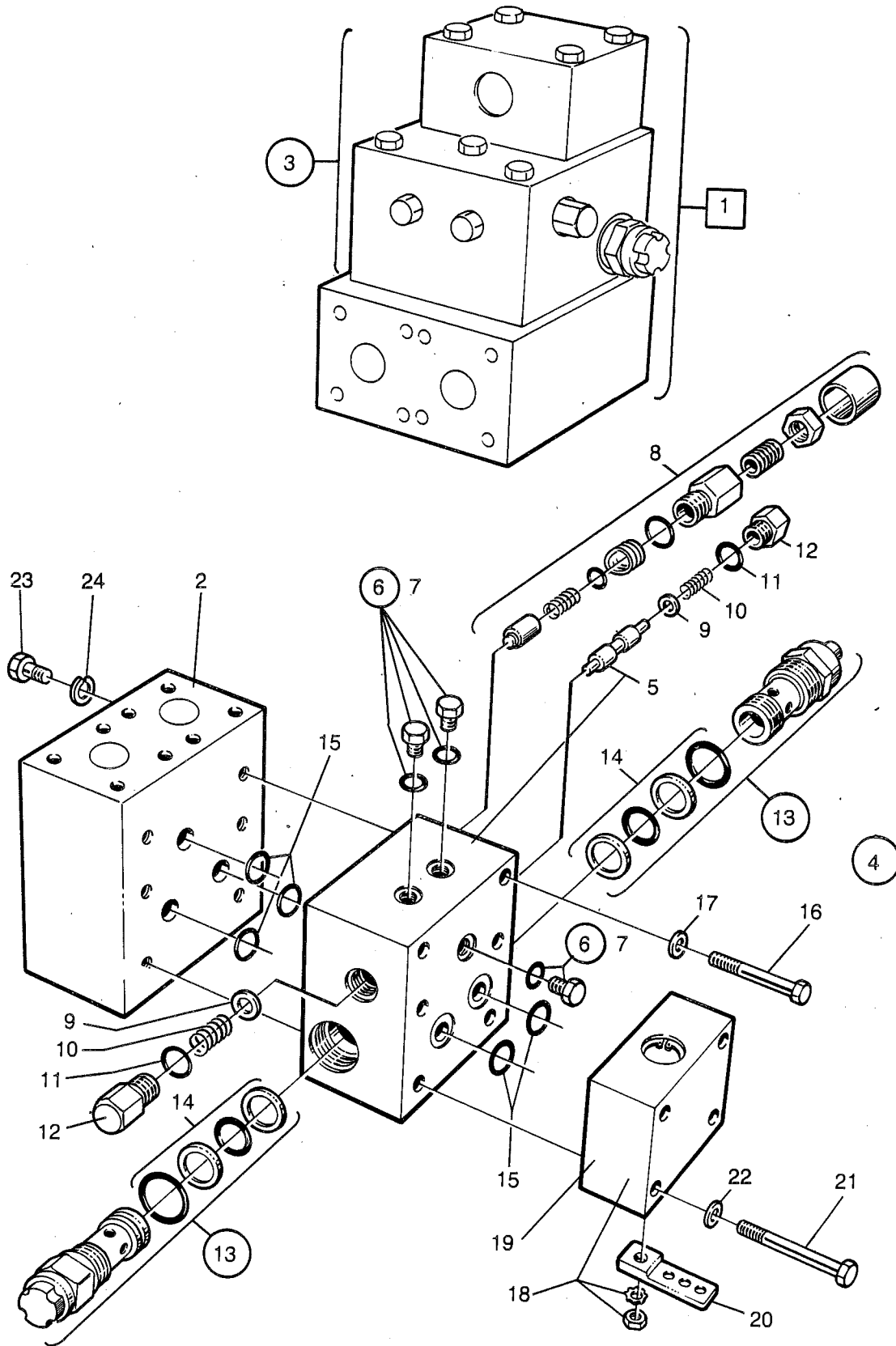
95) Ingår i sats. Included in kit.

Group  
Grupp **50**



0040

Utgåva Issue		Bildnr Picture No			HYDRAULPUMP FRAMDRIVNING		HYDRAULIC PUMP TRACTION		Grupp Group	Sida Page
1989-10		14961							50	16
Pos. Fig.	Antal/Quantity				Art nr Part No	Benämning	Description	Sats Kit	L S	Anmärkning Notes
	CC 501									
1940	90	1				Reglagekabel .....	Control cable .....			SEE GROUP 70
1960	91	1			85 03 10	Fäste .....	Bracket .....			
1980	92	2			50 20 35	Skruv .....	Screw .....			
2000	93	2			60 40 28	Bricka .....	Washer .....			
2020	94	1			55 00 33	Pinne .....	Pin .....			
2040	95	1			63 00 03	Sprint .....	Cotter pin .....			
2060	96	1			81 33 69	Gaffel .....	Yoke .....			
2080	97	1			57 20 02	Mutter .....	Nut .....			

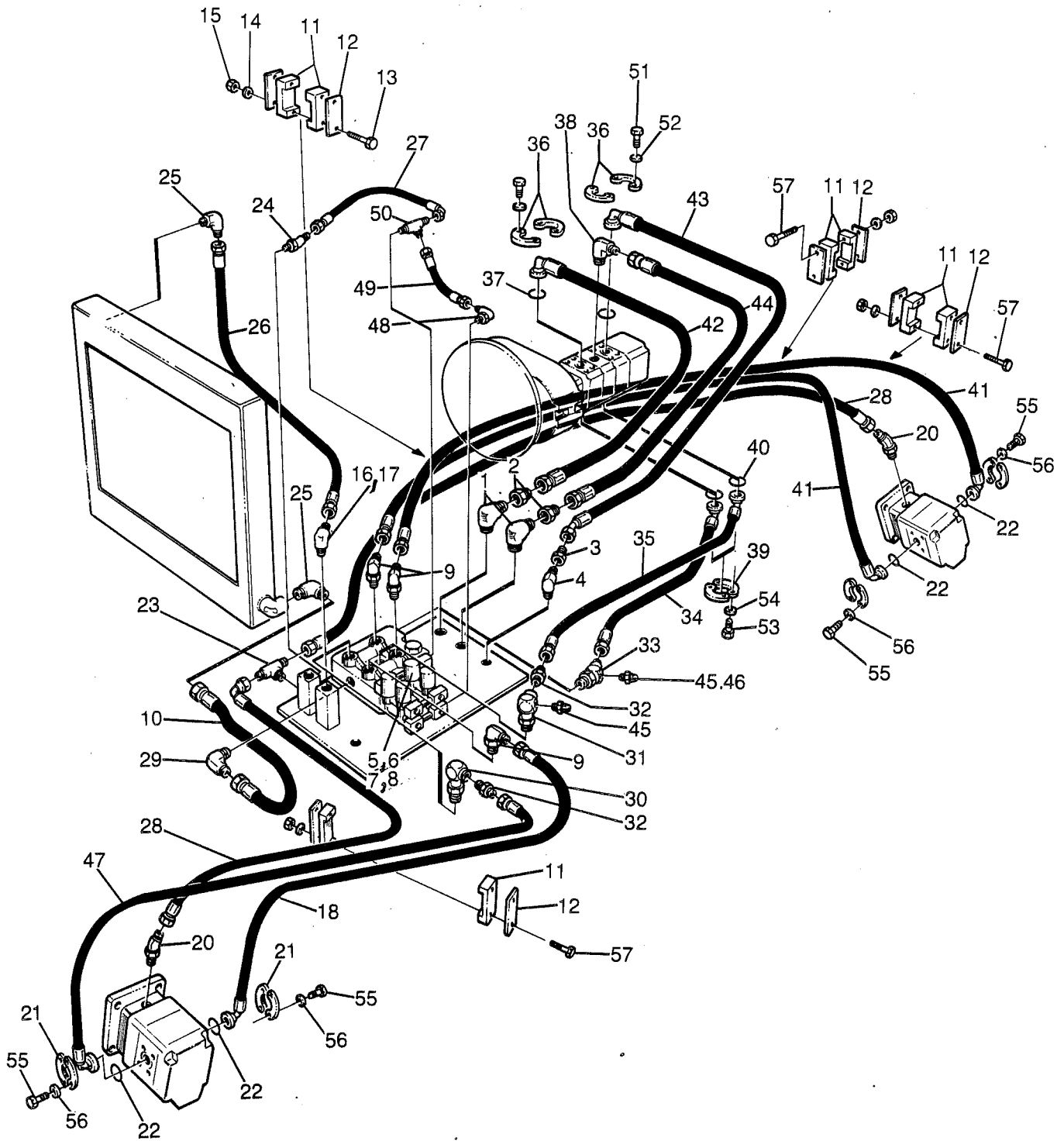


0050

Utgåva Issue	Bildnr Picture No	VENTILBLOCK MED ÖVERSTR.VENTIL	MANIFOLD VALVE WITH BYPASS VALVE	Grupp Group	Sida Page
1989-10	14962			50	18

Pos. Fig.	Antal/Quantity				Art nr Part No	Benämning	Description	Sats Kit	L S	Anmärkning Notes
	CC 501									
0020	1	1			35 54 83	Ventilblock kpl .....	Manifold valve cpl .....	D	4	
0040	2	1			84 21 84	.Ventilblock .....	.Valveblock .....			
0060	3	1			35 54 84	.Överstr.ventil kpl .....	.Bypassvalve cpl .....	D	3	
0080	4	1			23 31 38	..Block kpl .....	..Manifold cpl .....	D	3	
0100	5	1				...Hus och slid .....	...Housing and shuttle .....	D	3	
0120	6	3			48 03 54	...Plugg .....	...Plug .....			
0140	7	1			81 36 17	....O-ring .....	....O-ring .....	D	3	
0160	8	1			21 21 62	...Matartr.ventil kpl .....	...Ch.press. valve cpl .....	D	3	-610 044
0180		1				...Matartr.ventil kpl .....	...Ch.press. valve cpl .....	D	3	610 045-
0200	9	2			48 03 67	...Bricka .....	...Washer .....			
0220	10	2			48 04 07	...Fjäder .....	...Spring .....			
0240	11	2			81 36 18	....O-ring .....	....O-ring .....	D	3	
0260	12	2			48 04 08	...Plugg .....	...Plug .....			
0280	13	2			81 36 27	...Överstr.ventil kpl .....	...Relief valve cpl .....	D	3	
0300	14	1			21 21 63	...Tätningssats .....	...Seal kit .....	D	3	
0320	15	2			48 12 28	...O-ring sats .....	...O-ring kit .....	D	3	
0340	16	2			81 38 36	...Skruv .....	...Screw .....			
0360	17	2			81 38 45	...Bricka .....	...Washer .....			
0380	18	1			33 30 83	..Kortslutningsventil .....	..Rotary bypass valve .....	D	3	
0400	19	1				...Ventil kpl .....	...Valve cpl .....			
0420	20	1			81 38 87	...Arm .....	...Lever .....			
0440	21	4			92 13 71	...Skruv .....	...Screw .....			
0460	22	4			81 38 45	...Bricka .....	...Washer .....			
0480	23	2			50 20 35	Skruv .....	Screw .....			
0500	24	2			60 40 06	Bricka .....	Washer .....			

Group  
Grupp **50**

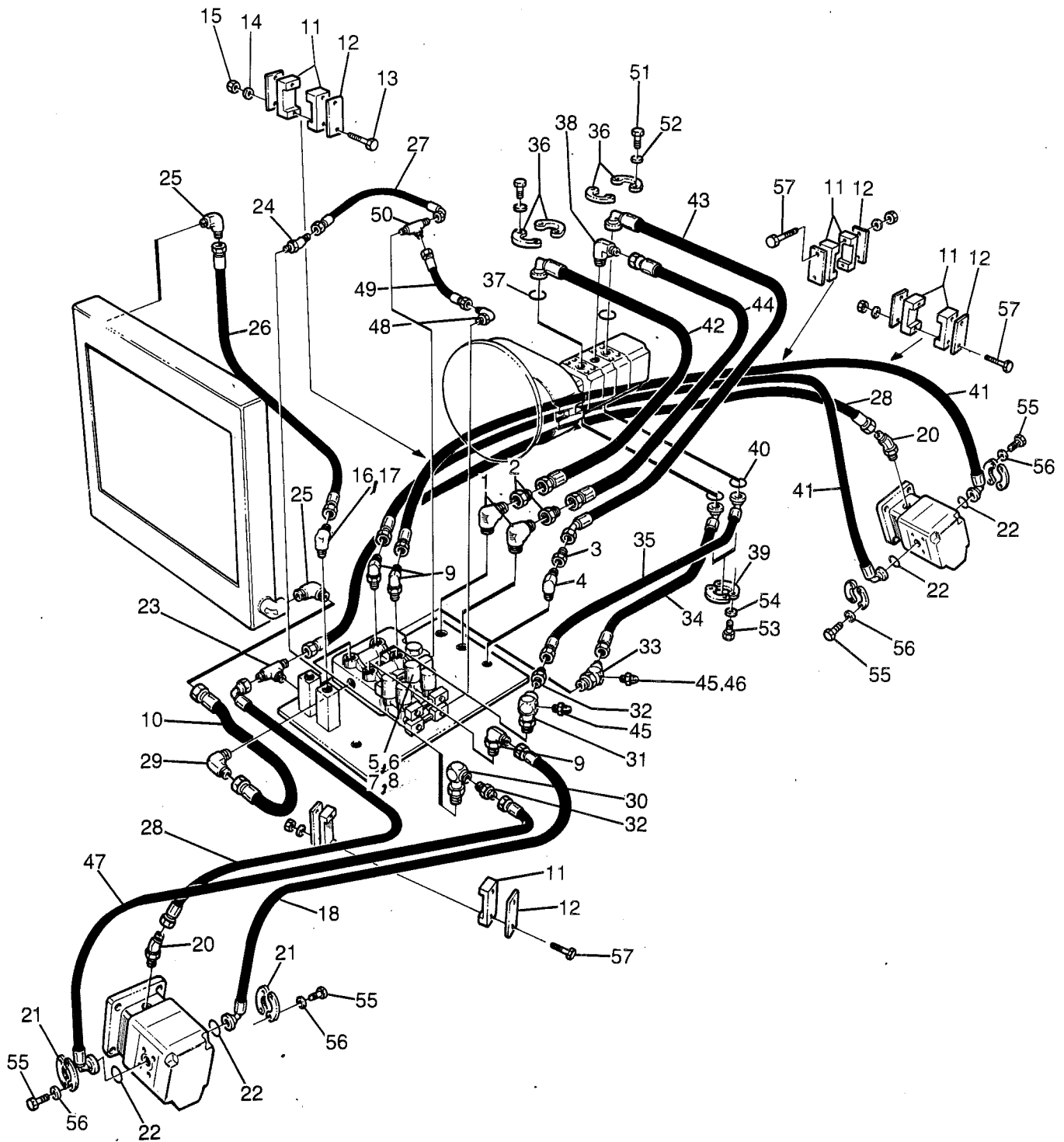




0060

Utgåva Issue		Bildnr Picture No			HYDRAULSYSTEM VIBRATION	HYDRAULIC SYSTEM VIBRATION	Grupp Group	Sida Page	
1989-10		14963					50	20	
Pos. Fig.	Antal/Quantity			Art nr Part No	Benämning	Description	Sats Kit	L S	Anmärkning Notes
	CC 501								
0020	1	2		90 02 04	Adapter .....	Adapter .....			
0040	2	2		33 41 26	Adapter .....	Adapter .....			
0060	3	1		33 41 64	Adapter .....	Adapter .....			
0080	4	1		33 45 98	Adapter .....	Adapter .....			
0100	5	1		80 16 91	Vibrationsventil .....	Vibration valve .....			
0101					.det se sida 028 , 1f05 .....	.comp page 028 , 1f05 .....			
0120	6	3		50 00 56	Skruv .....	Screw .....			
0140	7	3		61 50 45	Bricka .....	Washer .....			
0160	8	3		60 00 09	Bricka .....	Washer .....			
0180	9	3		33 41 63	Adapter .....	Adapter .....			
0200	10	1		85 16 22	Hydr.slang .....	Hydr. hose .....	D	3	
0220	11	10		34 37 32	Slanghållare .....	Hose clamp .....			
0240	12	5		33 59 14	Platta .....	Plate .....			
0260	13	6		50 00 77	Skruv .....	Screw .....			
0280	14	10		60 00 08	Bricka .....	Washer .....			
0300	15	6		58 60 18	Mutter .....	Nut .....			
0320	16	1		90 01 77	Adapter .....	Adapter .....			
0340	17	1		23 49 40	Adapter .....	Adapter .....			
0360	18	1		85 16 37	Hydr.slang .....	Hydr. hose .....	D	3	
0380	19	1		85 16 36	Hydr.slang .....	Hydr. hose .....	D	3	
0400	20	2		23 43 50	Adapter .....	Adapter .....			
0420	21	8		23 20 98	Flänshalva .....	Flange half .....			
0440	22	4		16 01 86	O-ring .....	O-ring .....	D	3	
0460	23	1		23 50 05	Adapter .....	Adapter .....			
0480	24	1		80 12 77	Adapter .....	Adapter .....			
0500	25	2		81 37 19	Adapter .....	Adapter .....			
0520	26	1		84 28 32	Hydr.slang .....	Hydr. hose .....	D	3	
0540	27	1		48 23 58	Hydr.slang .....	Hydr. hose .....	D	3	
0560	28	1		85 17 63	Hydr.slang .....	Hydr. hose .....	D	3	
0580	29	1		33 41 53	Adapter .....	Adapter .....			
0600	30	1		23 47 17	Adapter .....	Adapter .....			
0620	31	1		85 08 02	Adapter .....	Adapter .....			
0640	32	2		81 34 28	Adapter .....	Adapter .....			
0660	33	1		85 08 03	Adapter .....	Adapter .....			
0680	34	1		85 16 33	Hydr.slang .....	Hydr. hose .....	D	3	
0700	35	1		85 16 32	Hydr.slang .....	Hydr. hose .....	D	3	
0720	36	4		23 21 18	Flänshalva .....	Flange half .....			
0740	37	2		16 01 91	O-ring .....	O-ring .....	D	3	
0760	38	1		33 41 53	Adapter .....	Adapter .....			
0780	39	4		23 20 97	Flänshalva .....	Flange half .....			
0800	40	2		81 34 29	O-ring .....	O-ring .....	D	3	
0820	41	2		85 16 34	Hydr.slang .....	Hydr. hose .....	D	3	
0840	42	1		48 21 24	Hydr.slang .....	Hydr. hose .....	D	3	
0860	43	1		85 16 30	Hydr.slang .....	Hydr. hose .....	D	3	
0880	44	1		85 16 29	Hydr.slang .....	Hydr. hose .....	D	3	
0900	45	2		91 01 61	Mät nipple .....	Measuring nipple .....	D	3	
0920	46	1		89 12 28	Adapter .....	Adapter .....			
0940	47	1		85 16 46	Hydr.slang .....	Hydr. hose .....	D	3	
0960	48	1		23 42 33	Adapter .....	Adapter .....			
0980	49	1		48 22 82	Hydr.slang .....	Hydr. hose .....	D	3	
1000	50	1		23 47 46	Adapter .....	Adapter .....			

Group  
Grupp **50**

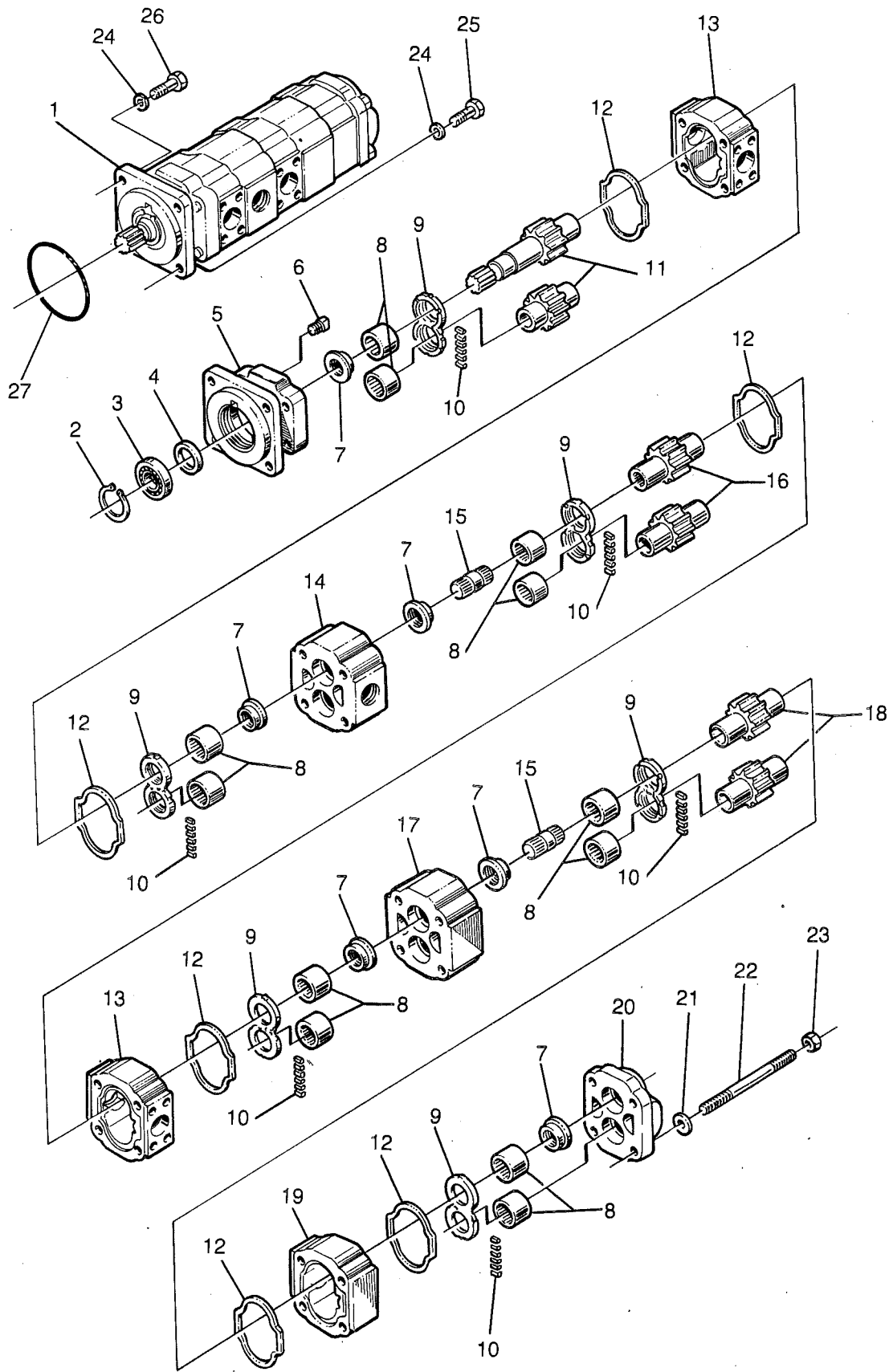


0060

Utgåva Issue 1989-10	Bildnr Picture No 14963	HYDRAULSYSTEM VIBRATION	HYDRAULIC SYSTEM VIBRATION	Grupp Group 50	Sida Page 22
----------------------------	-------------------------------	----------------------------	-------------------------------	----------------------	--------------------

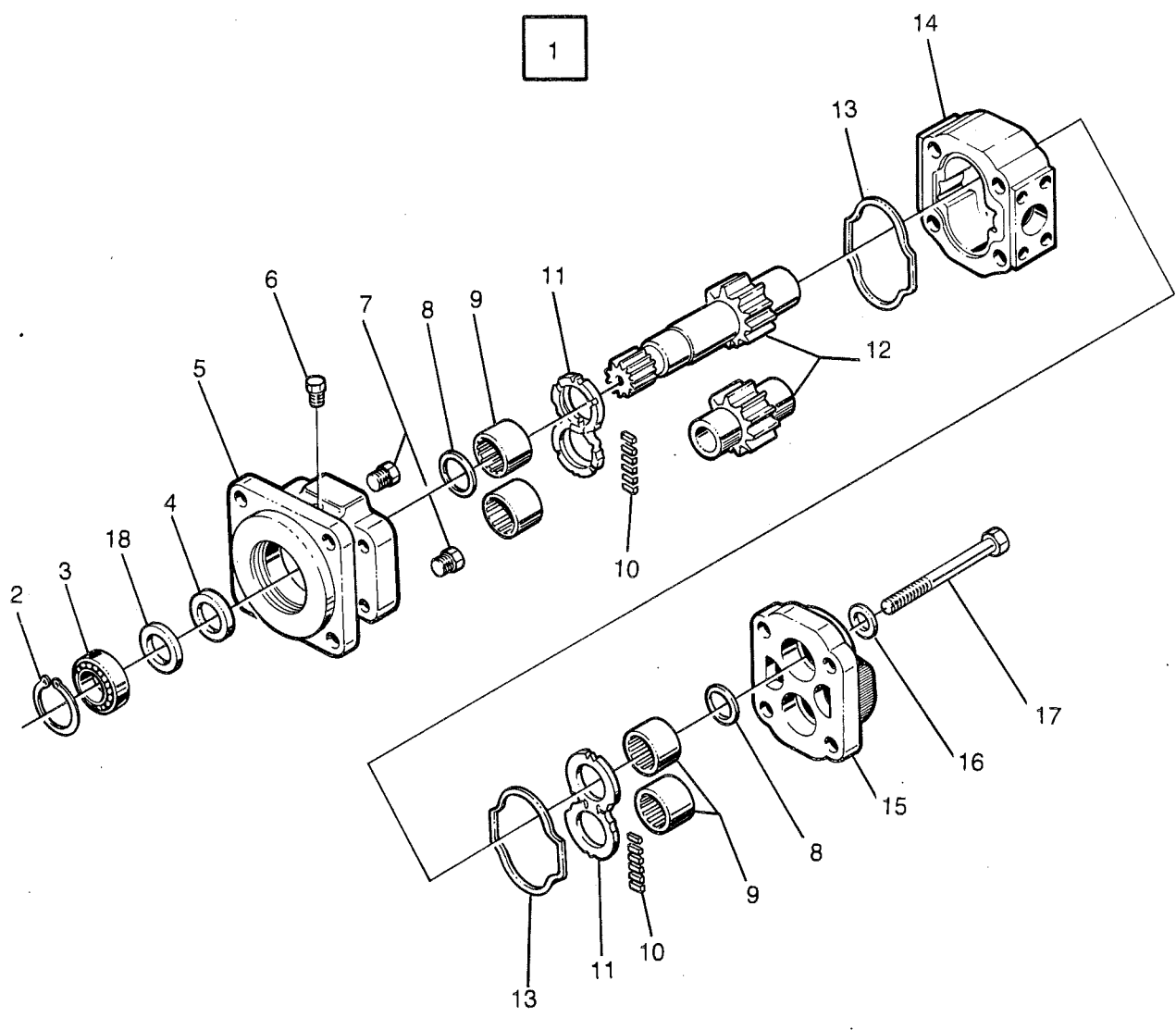
1020  
1040  
1060  
1080  
1100  
1120  
1140  
1160

Pos. Fig.	Antal/Quantity				Art nr Part No	Benämning	Description	Sats Kit	L S	Anmärkning Notes
	CC 501									
					50 20 58	Skruv .....	Screw.....			
					60 40 09	Bricka .....	Washer .....			
					50 20 19	Skruv .....	Screw.....			
					60 40 06	Bricka .....	Washer .....			
					50 21 57	Skruv .....	Screw.....			
					60 40 08	Bricka .....	Washer .....			
					50 01 92	Skruv .....	Screw.....			
					85 16 38	Hydr.slang .....	Hydr. hose.....	D	3	



0070

Utgåva Issue		Bildnr Picture No			HYDRAULPUMP VIBRATION OCH STYRNING	HYDRAULIC PUMP VIBRATION AND STEERING	Grupp Group	Sida Page	
1989-10		14964					50	24	
Pos. Fig.	Antal/Quantity			Art nr Part No	Benämning	Description	Sats Kit	L S	Anmärkning Notes
	CC 501								
0020	1	1		80 17 55	Pump kpl .....	Pump cpl .....	D	3	
0040	2	1		81 36 78	.Låsring .....	.Snap ring .....			
0060	3	1		81 36 74	.Lager .....	.Bearing .....	D	3	
0080	4	1		91 17 87	.Axeltätning .....	.Shaft seal .....	D	3	
0100	5	1		91 17 80	.Lock .....	.Cover .....			
0120	6	1		91 17 86	.Plugg .....	.Plug .....			
0140	7	6		81 36 61	.Tätningring .....	.Seal ring .....	D	3	
0160	8	12		91 17 83	.Lager .....	.Bearing .....	D	3	
0180	9	6		81 36 83	.Tryckplatta .....	.Thrust plate .....			
0200	10	36		81 36 46	.Tätning .....	.Seal .....	D	3	
0220	11	1		91 17 75	.Drivaxel och kugghjul ....	.Driveshaft and gear .....	D	3	
0240	12	6		81 36 69	.Tätning .....	.Seal .....	D	3	
0260	13	2		91 17 77	.Hus .....	.Housing .....			
0280	14	1		91 17 81	.Hus .....	.Housing .....			
0300	15	2		91 17 78	.Axel .....	.Shaft .....	D	3	
0320	16	1		91 17 73	.Kugghjulssats .....	.Gear set .....	D	3	
0340	17	1		91 17 82	.Hus .....	.Housing .....			
0360	18	1		91 17 74	.Kugghjulssats .....	.Gear set .....	D	3	
0380	19	1		91 17 76	.Hus .....	.Housing .....			
0400	20	1		91 17 79	.Lock .....	.Cover .....			
0420	21	4		91 17 88	.Bricka .....	.Washer .....			
0440	22	4		91 17 84	.Pinnskruv .....	.Stud .....			
0460	23	4		91 17 85	.Mutter .....	.Nut .....			
0480	24	4		60 40 30	Bricka .....	Washer .....			
0500	25	2		50 20 57	Skruv .....	Screw .....			
0520	26	2		50 20 58	Skruv .....	Screw .....			
0540	27	1		81 36 47	O-ring .....	O-ring .....	D	3	

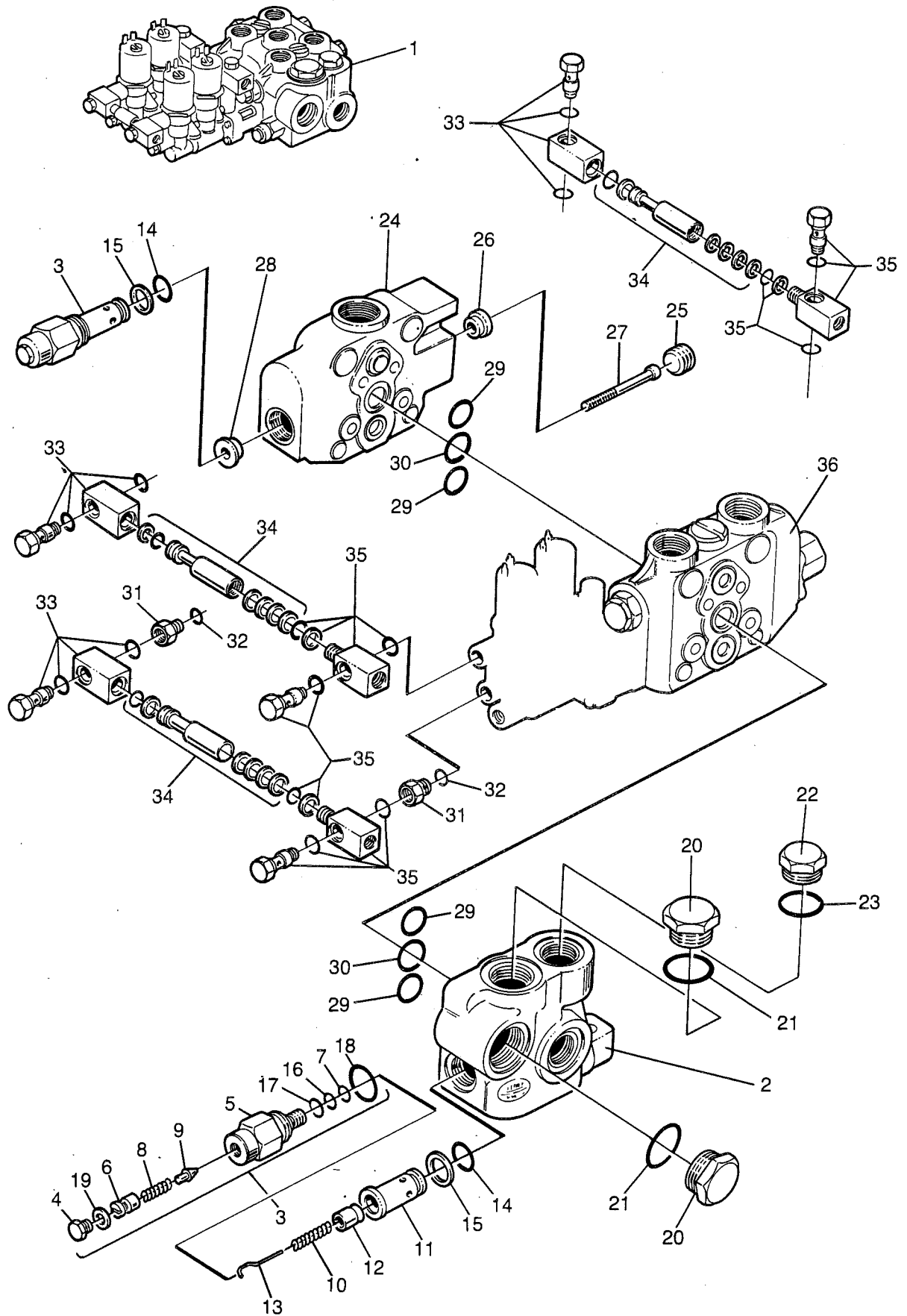


0080

Utgåva Issue	Bildnr Picture No	HYDRAULMOTOR VIBRATION	HYDRAULIC MOTOR VIBRATION	Grupp Group	Sida Page
1989-10	14965			50	26

Pos. Fig.	Antal/Quantity				Art nr Part No	Benämning	Description	Sats Kit	L S	Anmärkning Notes
	CC 501									
0020	1	2			33 55 53	Hydr. motor .....	Hydr. motor .....	D	3	
0040	2	1			81 36 78	.Låsring .....	.Snap ring .....			
0060	3	1			81 36 74	.Lager .....	.Bearing .....	D	3	
0080	4	1			81 36 76	.Tätning .....	.Seal .....	D	3	
0100	5	1			81 39 02	.Lock .....	.Cover .....			
0120	6	1			81 39 10	.Plugg .....	.Plug .....			
0140	7	2			81 39 03	.Backventil .....	.Check valve .....	D	3	
0160	8	2			81 36 61	.Tätningsring .....	.Seal ring .....	D	3	
0180	9	4			81 39 06	.Lager .....	.Bearing .....	D	3	
0200	10	1			48 04 81	.Tätning .....	.Sealing .....	D	3	
0220	11	2			81 36 83	.Tryckplatta .....	.Thrust plate .....	D	3	
0240	12	1			81 39 05	.Drivaxel och kugghjul ....	.Drive shaft and gear .....	D	3	
0260	13	2			81 36 69	.Packning .....	.Gasket .....	D	3	
0280	14	1			81 36 57	.Hus .....	.Housing .....			
0300	15	1			81 39 23	.Lock .....	.Cover .....			
0320	16	4			81 39 15	.Bricka .....	.Washer .....			
0340	17	4			81 39 16	.Skruv .....	.Screw .....			
0360	18	1			81 36 43	.Tätningshållare .....	.Seal retainer .....			

Group  
Grupp **50**

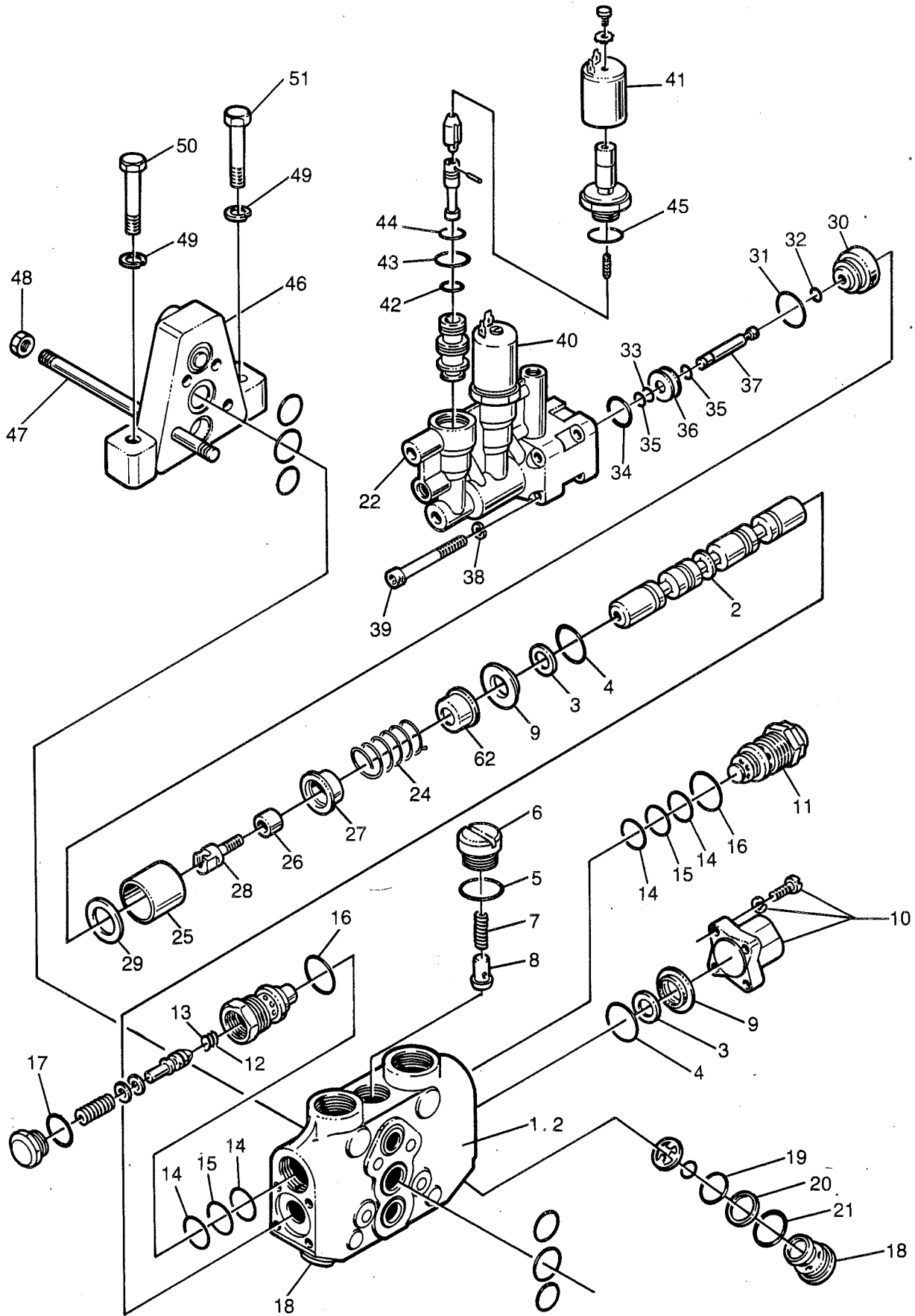




0090

Utgåva Issue		Bildnr Picture No			VIBRATIONSVENTIL	VIBR. CONTROL VALVE	Grupp Group	Sida Page	
1989-10		14966					50	28	
Pos. Fig.	Antal/Quantity			Art nr Part No	Benämning	Description	Sats Kit	L S	Anmärkning Notes
	CC 501								
0020	1	1		80 16 91	Vibrationsventil .....	Vibr. control valve .....	D	3	
0040	2	1		91 11 67	..Hus vänster .....	..Cover left .....			
0060	3	2		23 31 96	..Överstr.ventil .....	..Main relief valve .....	D	3	
0080	4	1		91 17 29	..Plugg .....	..Plug .....			
0100	5	1		91 17 31	..Ventilhus .....	..Valvebody .....			
0120	6	1		91 17 30	..Skruv .....	..Screw .....			
0140	7	1		91 17 32	..Låsvire .....	..Lockwire .....			
0160		1		91 10 89	..Renoveringssats .....	..Service kit rebuild .....	D	3	
0180	8	1			...Fjäder .....	...Spring .....			
0200	9	1			...Kägla .....	...Poppet .....			
0220	10	1			...Fjäder .....	...Spring .....			
0240		1		91 10 88	...Renov.sats kolv/cyl. ....	...Service kit pist./cyl. ....	D	3	
0260	11	1			...Cylinder .....	...Cylinder .....			
0280	12	1			...Kolv .....	...Piston .....			
0300	13	1			...Pinne .....	...Pin .....			
0320		1		91 10 96	...Tätningssats .....	...Seal kit .....	D	3	
0340	14	1			....O-ring .....	....O-ring .....			
0360	15	1			....Stödring .....	....Back-up washer .....			
0380	16	1			....O-ring .....	....O-ring .....			
0400	17	1			....Stödring .....	....Back-up ring .....			
0420	18	1			....O-ring .....	....O-ring .....			
0440	19	1			....Packning .....	....Gasket .....			
0460	20	2		23 21 20	..Plugg .....	..Plug .....			
0480	21	2		16 01 64	..O-ring .....	..O-ring .....	D	3	
0500	22	1		33 20 63	..Plugg .....	..Plug .....			
0520	23	1		16 01 54	..O-ring .....	..O-ring .....			
0540	24	1		23 32 00	..Ventilhus mitten .....	..Valve housing mid .....	D	3	
0560	25	1		91 17 26	..Plugg .....	..Plug .....			
0580	26	1		91 17 38	..Adapter .....	..Adapter .....			
0600	27	1		91 17 36	..Skruv .....	..Screw .....			
0620	28	1		91 17 39	..Plugg .....	..Plug .....			
0640	29	6		91 11 66	..O-ring .....	..O-ring .....	D	3	
0660	30	3		91 10 99	..O-ring .....	..O-ring .....	D	3	
0680	31	2		91 17 41	..Adapter .....	..Adapter .....			
0700	32	1		91 17 33	..O-ring .....	..O-ring .....	D	3	
0720		N		91 14 03	..Tätningssats .....	..Seal kit .....	D	3	98)
0740	33	3		91 17 43	..Strypadapter .....	..Restrictor adapter .....	D	3	
0760	34	3		91 17 42	..Rör/tätningar kpl .....	..Tube/seals cpl .....	D	3	
0780	35	3		91 17 44	..Strypadapter .....	..Restrictor adapter .....	D	3	
0800	36	2			..Ventil med solenoid .....	..Valve with solenoid .....			
0801					..det se sida 030 , 1f07 .....	..comp page 030 , 1f07 .....			

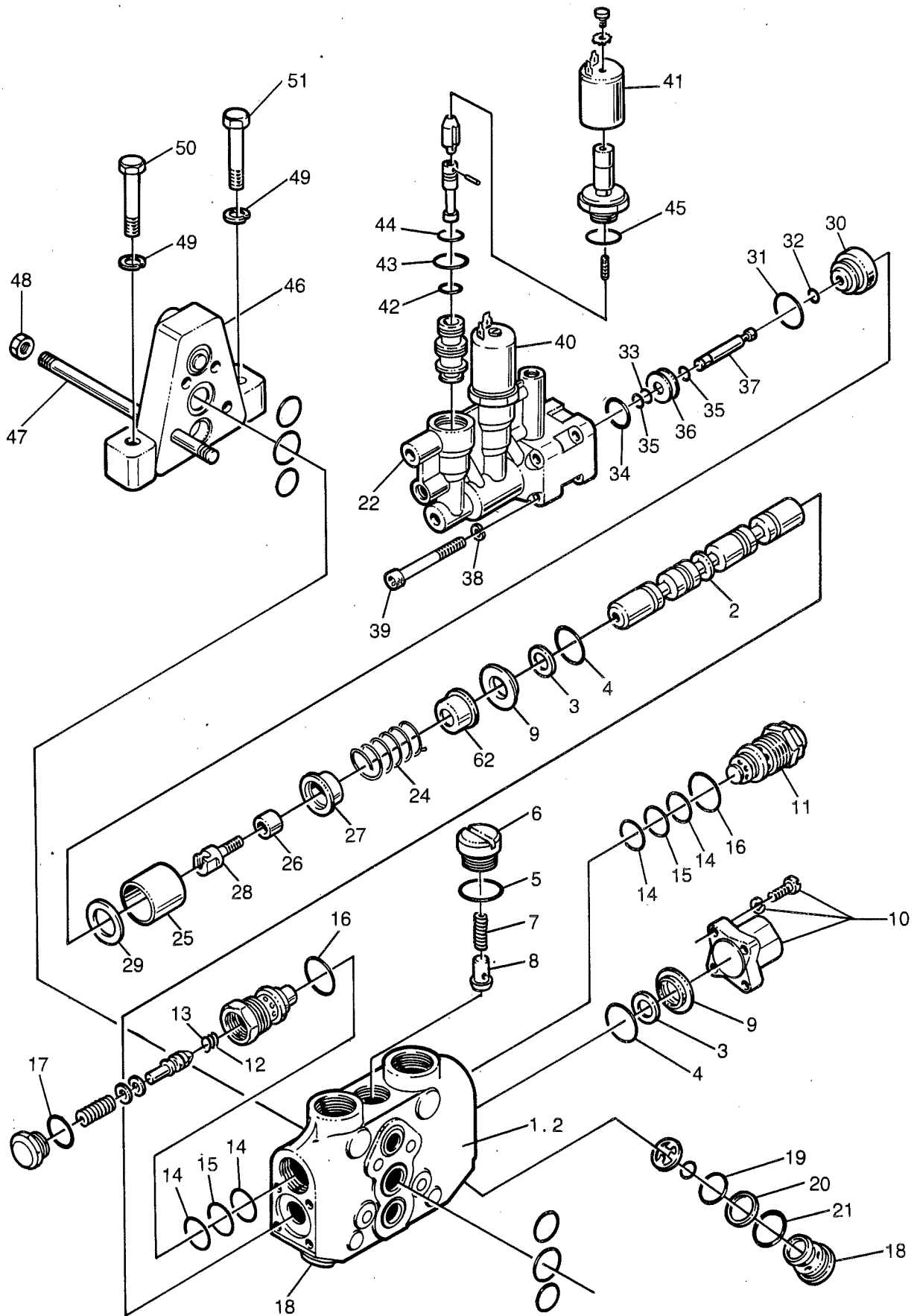
98 ) Innehåller o-ringar och stödringar för pos. 33,34 och 35 Consists of o-rings and back-up rings for item 33,34 and 35



0100

Utgåva Issue		Bildnr Picture No			VIBRATIONSVENTIL	VIBRATION CONTROL VALVE	Grupp Group	Sida Page	
1989-10		14967					50	30	
Pos. Fig.	Antal/Quantity			Art nr Part No	Benämning	Description	Sats Kit	L S	Anmärkning Notes
	CC 501								
0020	1	2			Ventil med solenoid .....	Valve with solenoid .....			
0040	2	1		91 10 98	..Hus och spole .....	..Housing with spool .....	D	3	
0060		N		91 10 90	..Tätningssats .....	..Seal kit .....	D	3	
0080	3	2			...Tätning .....	...Seal .....			
0100	4	2			...O-ring .....	...O-ring .....			
0120	5	1			...O-ring .....	...O-ring .....			
0140		1		91 10 97	..Reparationssats .....	..Service kit .....	D	3	
0160	5	1			...O-ring .....	...O-ring .....			
0180	6	1			...Plugg .....	...Plug .....			
0200	7	1			...Fjäder .....	...Spring .....			
0220	8	1			...Kägla .....	...Poppet .....			
0240	9	2		91 17 35	..Tätningssatta .....	..Seal plate .....	D	3	
0260	10	1		91 17 34	..Lock .....	..Cover .....			
0280	11	4		23 31 99	..Överstr.ventil .....	..Relief valve .....	D	3	
0300		1		81 41 24	..Renoveringssats .....	..Service kit .....	D	3	
0320	12	1			...Kolvring .....	...Piston ring .....			
0340	13	1			...Kägla .....	...Poppet .....			
0360		1		92 16 92	..Tätningssats .....	..Seal kit .....	D	3	
0380	14	2			...Stödring .....	...Back-up ring .....			
0400	15	1			...O-ring .....	...O-ring .....			
0420	16	1			...O-ring .....	...O-ring .....			
0440	17	1			...O-ring .....	...O-ring .....			
0460	18	4		23 31 97	..Ventil kpl .....	..Valve cpl .....	D	3	
0480		1		91 10 91	..Tätningssats .....	..Seal kit .....	D	3	
0500	19	1			...O-ring .....	...O-ring .....			
0520	20	1			...Stödring .....	...Back-up ring .....			
0540	21	1			...O-ring .....	...O-ring .....			
0560	22	2		91 17 37	..Solenoidreglering kpl .....	..Solenoid actuator cpl .....	D	3	
0580		1		91 10 92	..Utbytesenhet .....	..Replacement kit .....	D	3	
0600	23	1			...Hus .....	...Housing .....			
0620	24	1			...Fjäder .....	...Spring .....			
0640	25	1			...Distans .....	...Spacer .....			
0660	26	1			...Distans .....	...Spacer .....			
0680	27	2			...Ansats .....	...Collar .....			
0700	28	1			...Skruv .....	...Screw .....			
0720	29	1			...Distans .....	...Spacer .....			
0740	30	1			...Styrning .....	...Guide .....			
0760		1		91 10 93	...Tätningssats .....	...Seal kit .....	D	3	
0780	31	1			...O-ring .....	...O-ring .....			
0800	32	1			...O-ring .....	...O-ring .....			
0820	33	1			...O-ring .....	...O-ring .....			
0840	34	1			...O-ring .....	...O-ring .....			
0860	35	2			...Låsring .....	...Retaining ring .....			
0880	36	1			...Kolv .....	...Piston .....			
0900	37	1			...Kolvstång .....	...Piston rod .....			
0920	38	4			...Bricka .....	...Washer .....			
0940	39	4			...Skruv .....	...Screw .....			
0960	40	4		23 31 98	..Solenoid kpl .....	..Solenoid cpl .....	D	3	
0980	41	1		91 11 68	...Solenoid .....	...Solenoid .....	D	3	
1000		1			...Tätningssats .....	...Seal kit .....	D	3	
1020	42	1			...O-ring .....	...O-ring .....			

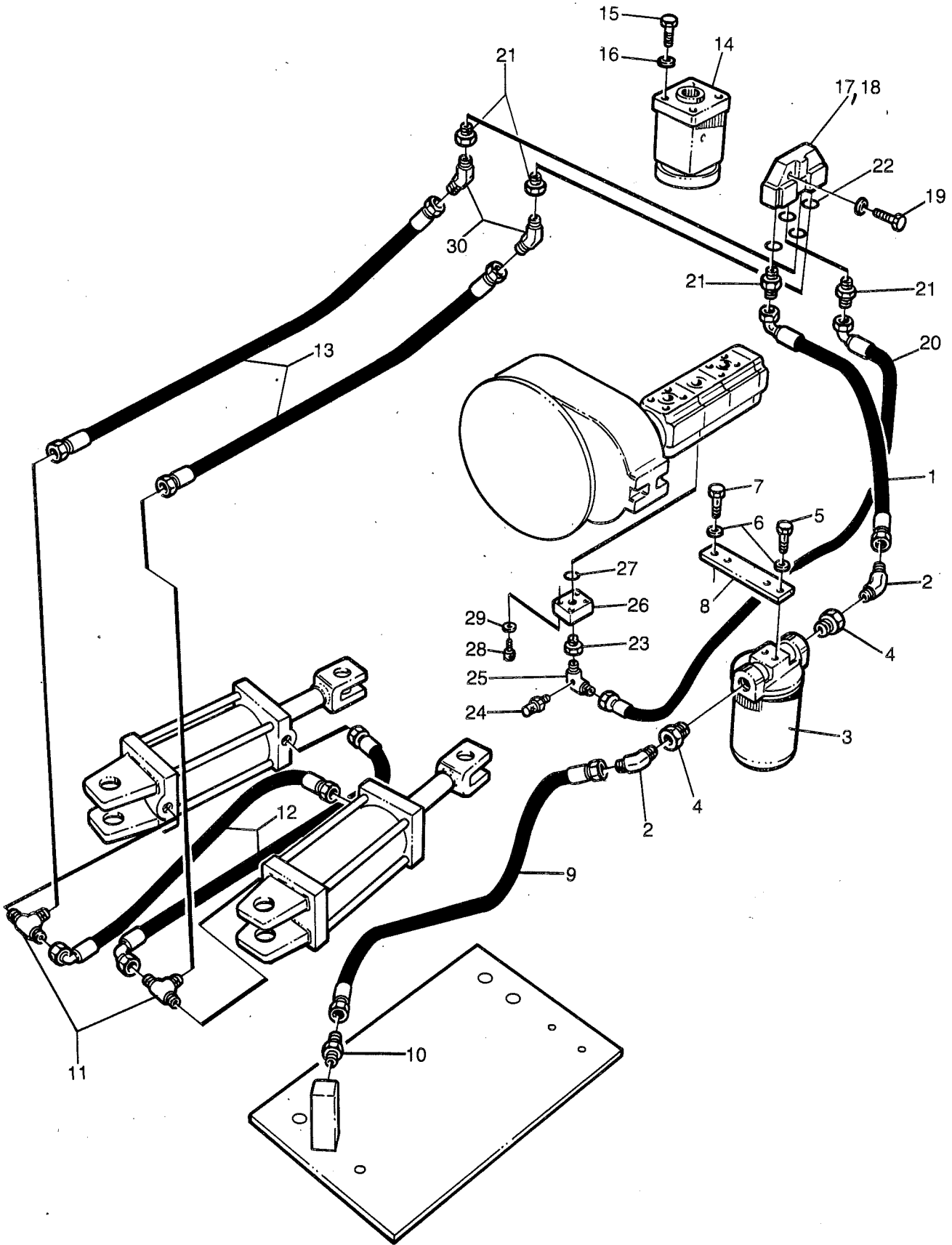
Group 50  
Grupp 50



0100

Utgåva Issue		Bildnr Picture No			VIBRATIONSVENTIL	VIBRATION CONTROL VALVE	Grupp Group	Sida Page		
1989-10		14967					50	32		
Pos. Fig.	Antal/Quantity				Art nr Part No	Benämning	Description	Sats Kit	L S	Anmärkning Notes
	CC 501									
1040	43	1				....O-ring .....	....O-ring .....			
1060	44	1				....O-ring .....	....O-ring .....			
1080	45	1				....O-ring .....	....O-ring .....			
1100	46	1			91 17 40	..Lock.....	..Cover.....			
1120	47	4			91 17 28	..Pinnskruv .....	..Stud .....			
1140	48	8			91 17 27	..Mutter .....	..Nut .....			
1160	49	3			60 40 30	..Bricka .....	..Washer.....			
1180	50	1			50 90 36	..Skruv .....	..Screw .....			
1200	51	2			50 20 62	..Skruv .....	..Skruv.....			

Group  
Grupp **50**

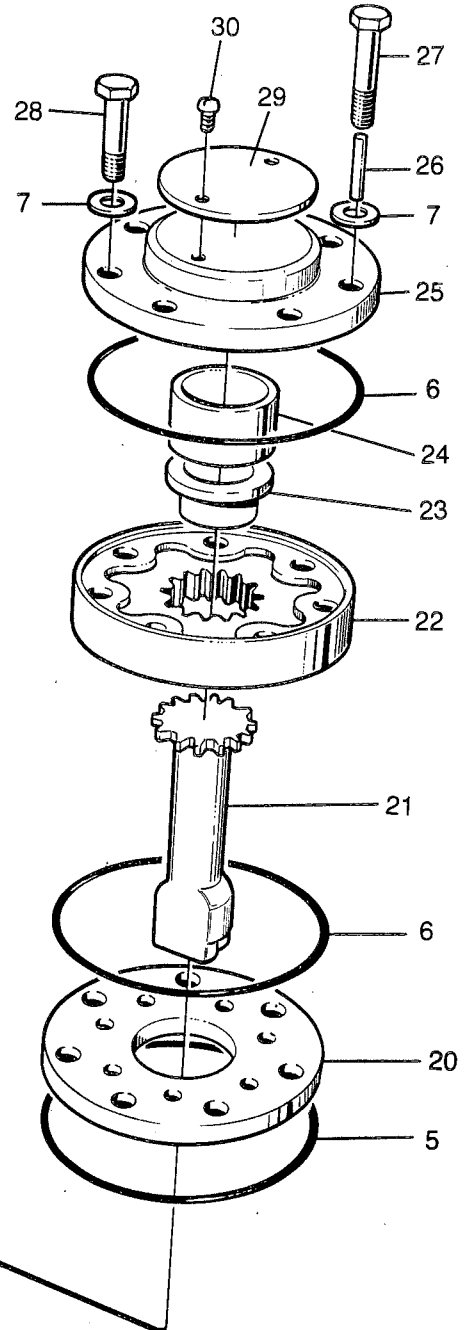
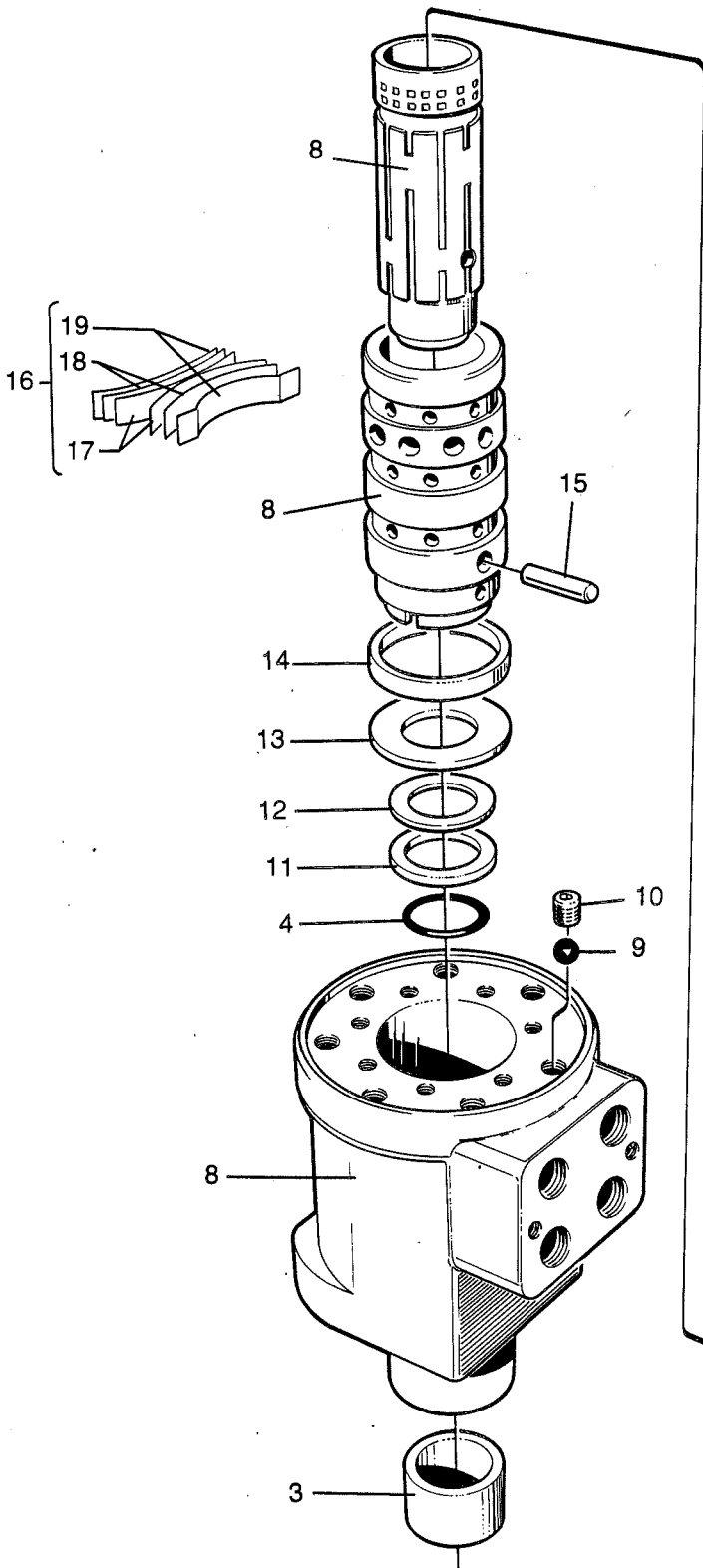
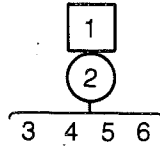


0110

Utgåva Issue	Bildnr Picture No	HYDRAULSYSTEM STYRNING	HYDRAULIC SYSTEM STEERING	Grupp Group	Sida Page
1989-10	14968			50	34

0020  
0040  
0060  
0061  
0080  
0100  
0120  
0140  
0160  
0180  
0200  
0220  
0240  
0260  
0280  
0281  
0300  
0320  
0340  
0360  
0380  
0400  
0420  
0440  
0460  
0480  
0500  
0520  
0540  
0560  
0580  
0600

Pos. Fig.	Antal/Quantity				Art nr Part No	Benämning	Description	Sats Kit	L S	Anmärkning Notes
	CC 501									
1	1				85 16 49	Hydr.slang .....	Hydr. hose.....	D	3	
2	2				33 45 65	Adapter .....	Adapter .....			
3	1				33 75 36	Returfilter .....	Return filter .....	D	3	
4	2				81 34 49	Adapter .....	Adapter .....			
5	2				50 20 18	Skruv .....	Screw .....			
6	4				61 50 43	Bricka .....	Washer .....			
7	2				50 00 21	Skruv .....	Screw .....			
8	1				85 01 06	Fäste .....	Bracket .....			
9	1				85 16 50	Hydr.slang .....	Hydr. hose.....	D	3	
10	1				33 41 17	Adapter .....	Adapter .....			
11	2				33 40 70	Adapter .....	Adapter .....			
12	2				385 01 72 32	Hydr.slang .....	Hydr. hose.....	D	3	
13	2				48 22 13	Hydr.slang .....	Hydr. hose.....	D	3	
14	1				48 02 19	Styrventil .....	Steering valve .....	D	3	
15	4				50 00 29	Skruv .....	Screw .....			
16	4				60 00 08	Bricka .....	Washer .....			
17	1				91 14 99	Ventilblock kpl .....	Valve block cpl .....	D	3	
18	1				92 03 63	.Packningssats .....	.Gasket kit .....	D	3	
19	N				48 09 23	..Skruv .....	..Screw .....			
20	1				85 16 48	Hydr.slang .....	Hydr. hose.....	D	3	
21	4				23 49 41	Adapter .....	Adapter .....			
22	4				16 20 15	O-ring .....	O-ring .....	D	3	
23	1				81 34 34	Adapter .....	Adapter .....			
24	1				91 01 61	Mät nipple .....	Measuring nipple .....	D	3	
25	1				34 57 76	Adapter .....	Adapter .....			
26	1				81 34 33	Fläns .....	Flange .....			
27	1				81 34 43	O-ring .....	O-ring .....	D	3	
28	4				50 20 37	Skruv .....	Screw .....			
29	4				81 34 84	Bricka .....	Washer .....			
30	2				23 46 62	Adapter .....	Adapter .....			

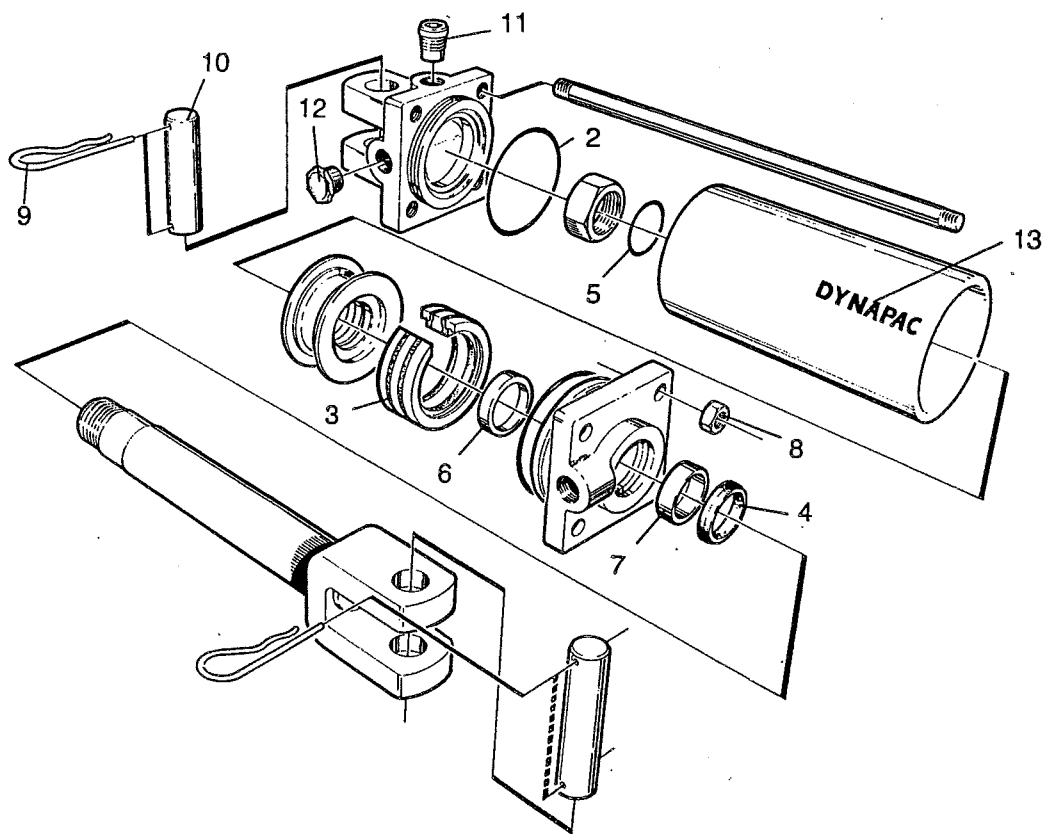




0120

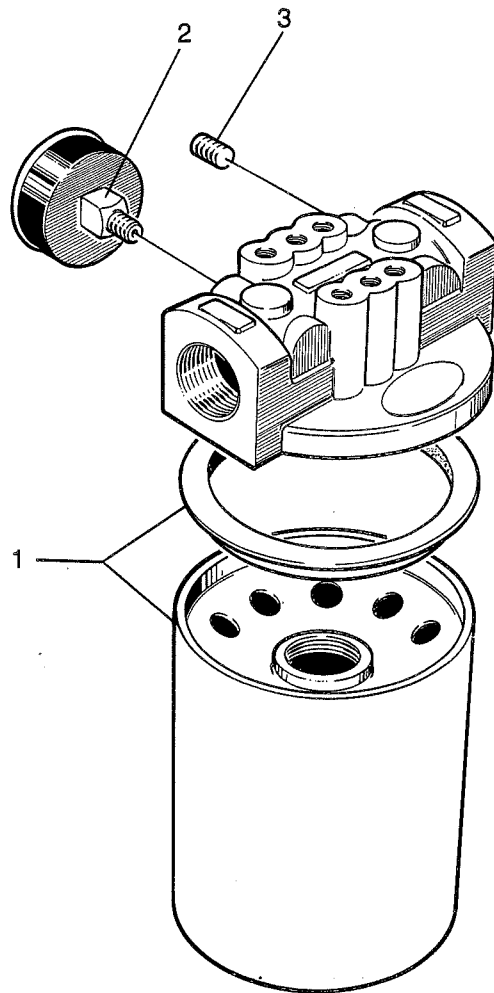
Utgåva Issue		Bildnr Picture No		SYRVENTIL		STEERING VALVE		Grupp Group	Sida Page
1989-10		14969						50	36
Pos. Fig.	Antal/Quantity			Art nr Part No	Benämning	Description	Sats Kit	L S	Anmärkning Notes
	CC 501								
0020	1	1		48 02 19	Styrventil .....	Steering valve .....	D	3	
0040	2	1		48 04 57	.Tätningssats .....	.Seal kit .....	D	3	
0060	3	1			..Tätningring .....	..Seal ring .....			
0080	4	1			..O-ring .....	..O-ring .....			
0100	5	1			O-ring .....	O-ring .....			
0120	6	2			O-ring .....	O-ring .....			
0140	7	7			..Bricka .....	..Washer .....			
0160	8	1		48 04 58	..Hus med ventilhylsa .....	.Housing with sleeves .....			
0180	9	1		48 04 68	.Kula .....	.Ball .....			
0200	10	1		48 04 46	.Bussning .....	.Bushing .....			
0220	11	1		48 04 52	.Bricka .....	.Washer .....			
0240	12	1		48 04 53	.Nållager .....	.Needle bearing .....	D	3	
0260	13	1		48 04 51	.Bricka .....	.Washer .....			
0280	14	1		48 04 49	.Ring .....	.Ring .....			
0300	15	1		48 04 47	.Pinne .....	.Pin .....			
0320	16	1		48 13 09	.Fjädersats .....	.Spring kit .....	D	3	
0340	17	2		48 13 08	..Fjäder blå .....	..Spring blue .....			
0360	18	2		48 13 07	..Fjäder .....	..Spring .....			
0380	19	2		48 04 48	..Fjäder .....	..Spring .....			
0400	20	1		48 04 45	.Ventilplatta .....	.Valve plate .....			
0420	21	1		48 04 54	.Drivaxel .....	.Drive shaft .....	D	3	
0440	22	1		48 05 77	.Kugghjulssats .....	.Gear set .....			
0460	23	1		48 04 55	.Distans .....	.Spacer .....			
0480	24	1		48 13 06	.Distans .....	.Spacer .....			
0500	25	1		48 04 50	.Lock .....	.End cap .....			
0520	26	1		48 04 66	.Pinne .....	.Pin .....			
0540	27	1		48 04 56	.Skruv med hål .....	.Screw with bore .....			
0560	28	6		48 04 65	.Skruv .....	.Screw .....			
0580	29	1		48 04 44	.Platta .....	.Plate .....			
0600	30	2		48 04 64	.Nit .....	.Rivet .....			

Group  
Grupp **50**



0130

Utgåva Issue		Bildnr Picture No			STYRCYLINDER	STEERING CYLINDER	Grupp Group	Sida Page		
1989-10		14866					50	38		
Pos. Fig.	Antal/Quantity				Art nr Part No	Benämning	Description	Sats Kit	L S	Anmärkning Notes
	CC 501									
0020		2			34 71 10	Styrcylinder kpl .....	Steering cylinder cpl .....	C	3	DYNAPAC
0040	1	1			92 70 36	..Packningssats .....	..Seal kit .....	D	3	
0060	2	2				..O-ring .....	..O-ring .....			
0080	3	1				..Kolvtätning .....	..Piston seal .....			
0100	4	1				..Avstrykare .....	..Scraper ring .....			
0120	5	1				..O-ring .....	..O-ring .....			
0140	6	1				..Kolvstångstätning .....	..Piston rod seal .....			
0160	7	1				..Styrring .....	..Guide ring .....			
0180	8	4			92 69 77	..Mutter .....	..Nut .....			
0200	9	4			63 50 61	..Sprint .....	..Clip .....			
0220	10	2			34 71 19	..Axel .....	..Shaft .....			
0240	11	1			81 34 22	..Plugg .....	..Plug .....			
0260	12	2			92 58 06	..Skyddsplugg .....	..Protective plug .....			
0280	13	1			34 76 13	..Typdekal .....	..Type decal .....			

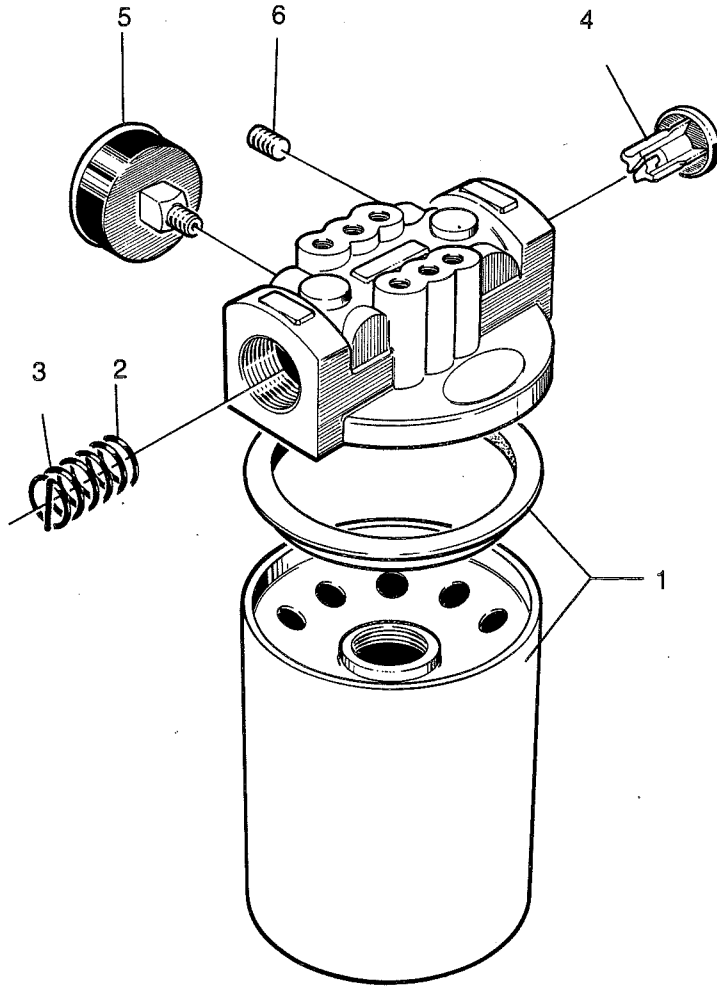


0140

Utgåva Issue 1989-10	Bildnr Picture No 14970	HYDRAULOLJEFILTER	HYDR.OIL FILTER	Grupp Group 50	Sida Page 40
----------------------------	-------------------------------	-------------------	-----------------	----------------------	--------------------

0020  
0040  
0060  
0080

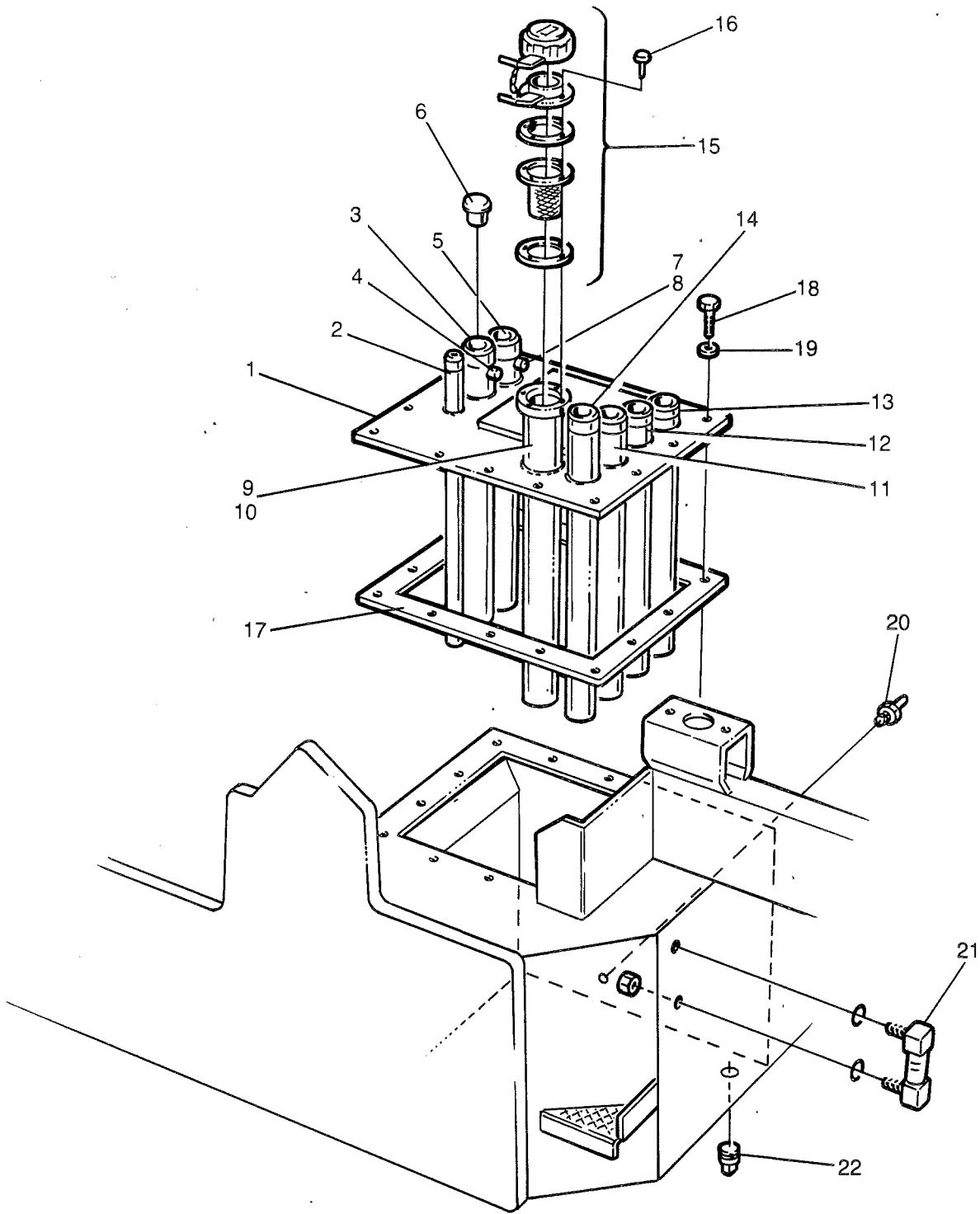
Pos. Fig.	Antal/Quantity				Art nr Part No	Benämning	Description	Sats Kit	L S	Anmärkning Notes
	CC 501									
	1				33 75 28	Hydr.oil filter kpl.....	Hydr.oil filter cpl .....	A	1	
1					21 21 08	.Filterelement .....	.Filter element .....	A	1	
2	1				49 93 55	.Indicator .....	.Indicator .....			
3	1				49 93 54	.Plugg .....	.Plug.....			



0150

Utgåva Issue		Bildnr Picture No		HYDRAULOLJEFILTER		HYDR.OIL FILTER		Grupp Group	Sida Page	
1989-10		14971						50	42	
Pos. Fig.	Antal/Quantity				Art nr Part No	Benämning	Description	Sats Kit	L S	Anmärkning Notes
	CC 501									
0020		1			33 75 36	Hydr.oilfilter .....	Hydr.oil filter .....	A	1	
0040	1	1			21 21 08	.Filterelement .....	.Filterelement.....	A	1	
0060	2	1			49 93 52	.Överstr.ventil .....	.By-pass valve.....			
0080	3	1			49 93 58	..Fjäder .....	..Spring .....			
0100	4	1			49 93 57	..Kägla .....	..Poppet .....			
0120	5	1			49 93 53	.Indikator .....	.Indicator .....			
0140	6	1			49 93 54	.Plugg .....	.Plug.....			

Group  
Grupp **50**

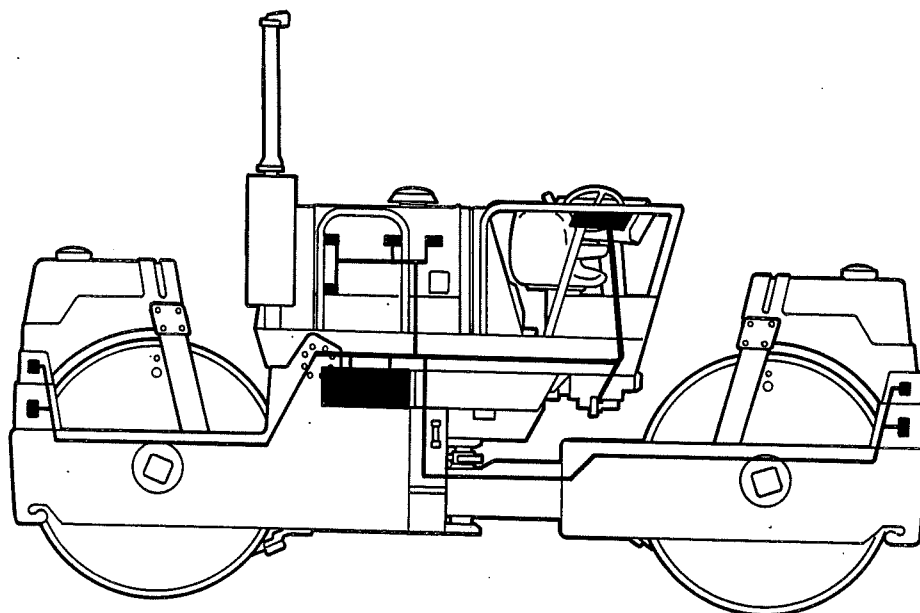


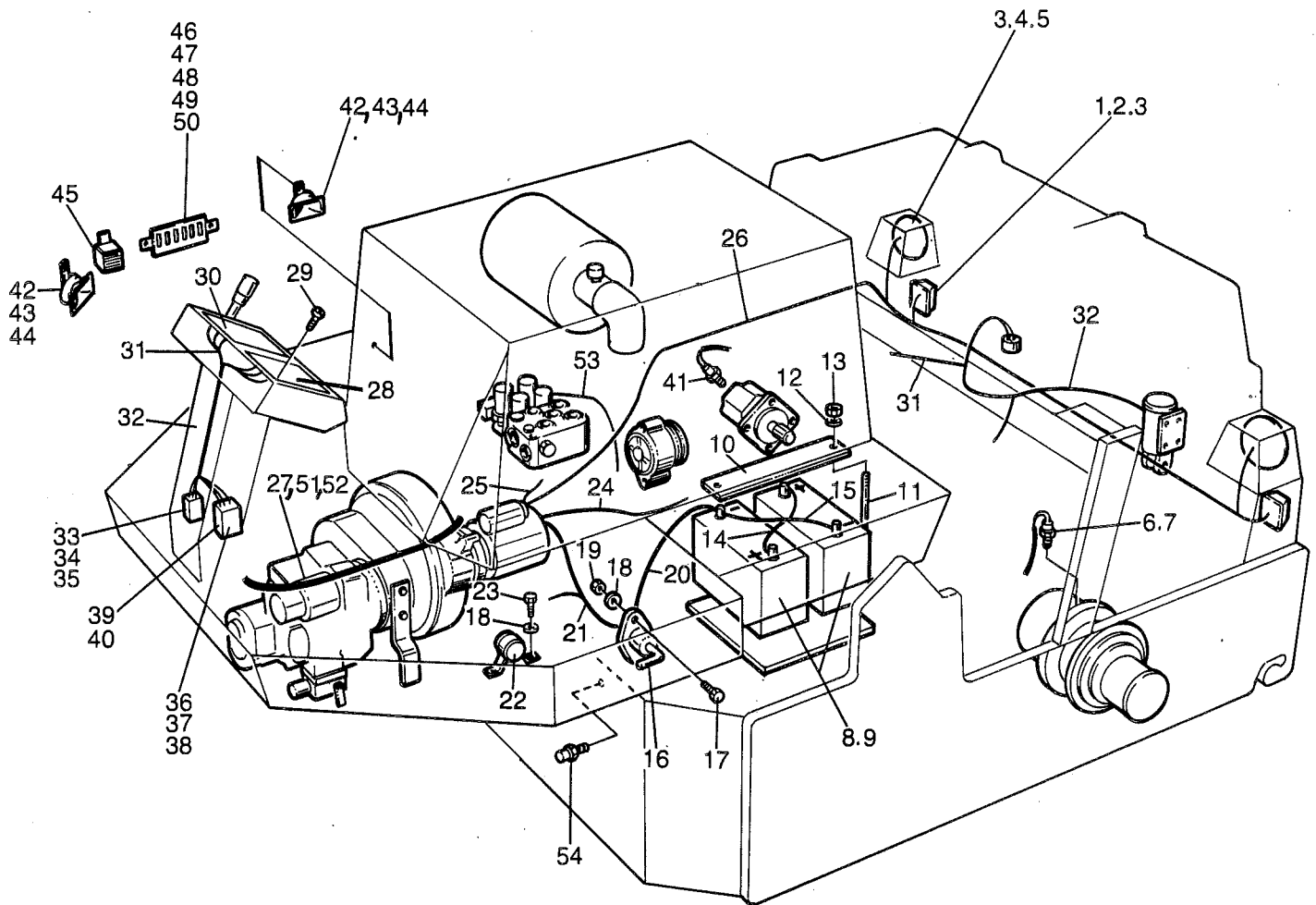


0160

Utgåva Issue		Bildnr Picture No			HYDRAULOLJETANK	HYDR.OIL TANK	Grupp Group	Sida Page		
1989-10		14972					50	44		
Pos. Fig.	Antal/Quantity				Art nr Part No	Benämning	Description	Sats Kit	L S	Anmärkning Notes
	CC 501									
0020	1	1			85 12 15	Lock .....	Cover .....			
0040	2	1			85 12 13	.Rör .....	.Pipe .....			
0060	3	1			85 12 12	.Rör .....	.Pipe .....			
0080	4	1			34 33 82	.Koppling .....	.Couplung .....			
0100	5	1			85 12 11	.Rör .....	.Pipe .....			
0120	6	1			34 33 90	.Plugg .....	.Plug .....			
0140	7	2			34 33 82	.Koppling .....	.Couplung .....			
0160	8	1			34 33 81	.Koppling .....	.Couplung .....			
0180	9	1			85 12 18	.Tankpåfyllning .....	.Tank filler .....			
0200	10	1			34 29 53	.Fläns .....	.Flange .....			
0220	11	2			85 12 08	.Rör .....	.Pipe .....			
0240	12	1			85 12 09	.Rör .....	.Pipe .....			
0260	13	1			85 12 10	.Rör .....	.Pipe .....			
0280	14	1			85 12 06	.Platta .....	.Plate .....			
0300	15	1			49 94 32	Påfyll. lock kpl.....	Filler cap cpl .....	D	3	
0320	16	6			53 30 26	Skruv .....	Screw .....			
0340	17	1			85 13 43	Packning .....	Gasket .....			
0360	18	16			50 00 31	Skruv .....	Screw .....			
0380	19	16			80 12 72	Bricka .....	Washer .....			
0400	20	1			98 91 50	Temp. givare.....	Temp. sender .....	D	3	
0420	21	1			81 33 77	Nivåmätare.....	Level gauge .....	D	3	
0440	22	1			81 33 91	Plugg .....	Plug .....			

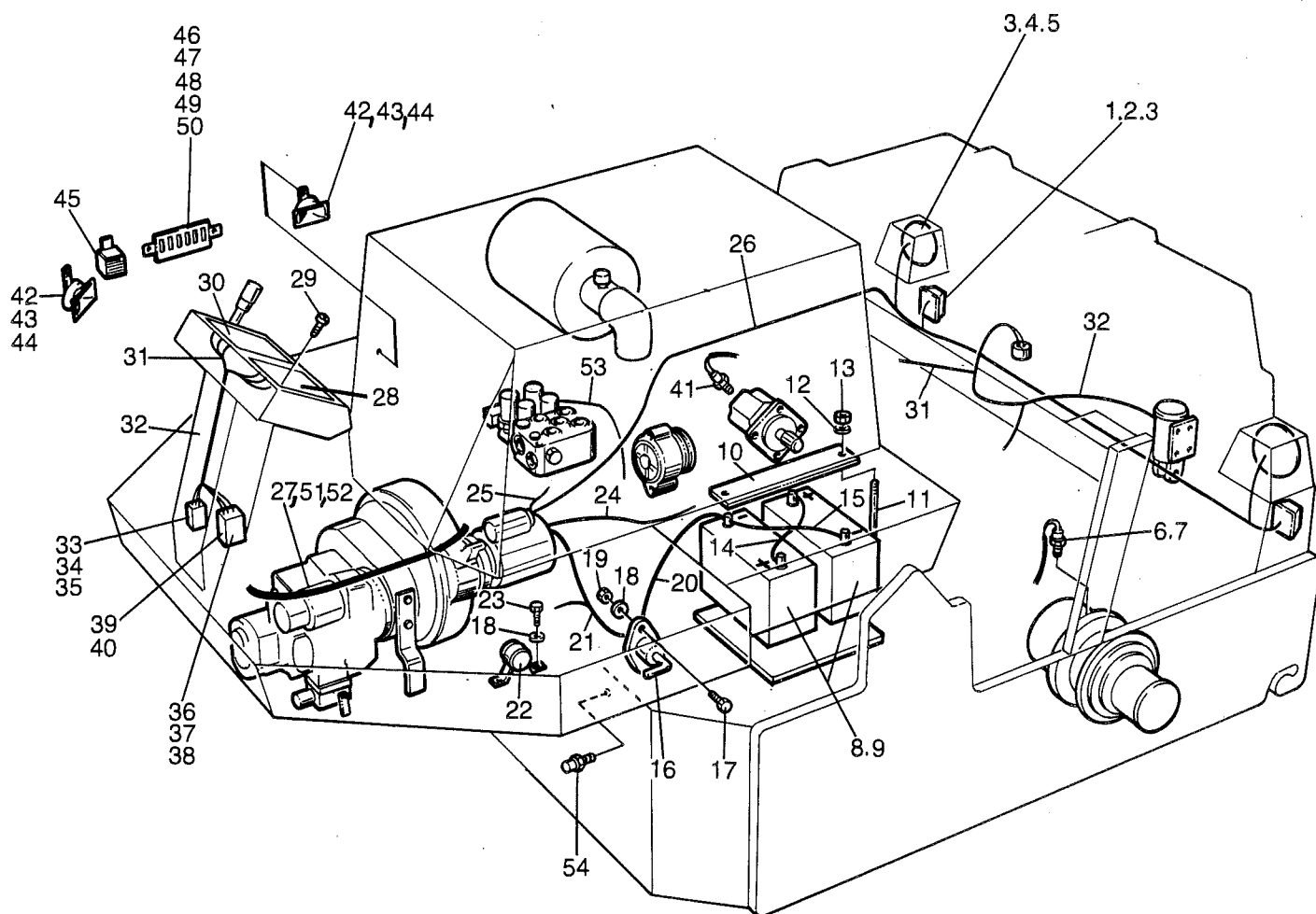






0010

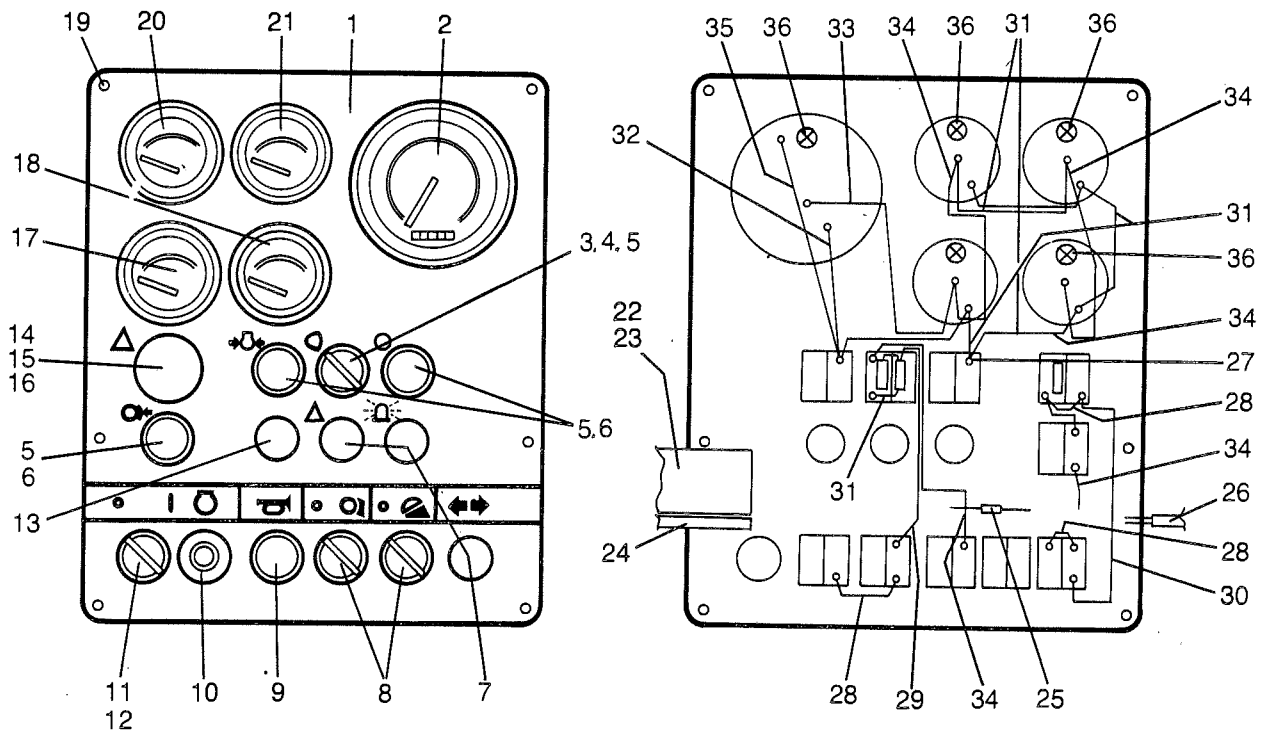
Utgåva Issue		Bildnr Picture No			ELUTRUSTNING		ELECTRICAL EQUIPMENT		Grupp Group	Sida Page
1989-10		14973							60	4
Pos. Fig.	Antal/Quantity			Art nr Part No	Benämning	Description	Sats Kit	L S	Anmärkning Notes	
	CC 501									
0020	1	2			98 50 50	Bakljus .....	Tail light .....			
0040	2	2			98 50 13	Glödlampa .....	Bulb .....	D 3		
0060	3	8			96 01 61	Kabelsko .....	Terminal .....			
0080	4	4			98 50 66	Strålkastare .....	Head light .....	D 3		
0100	5	4			98 50 87	Glödlampa .....	Bulb .....	D 3		
0120	6	1			80 16 67	Hastighetsgivare .....	Speed sensor .....	D 3		
0140	7	3			80 16 69	Mutter .....	Nut .....			
0160	8	2			92 90 96	Batteri .....	Battery .....	D 3		
0180	9	2			85 13 62	Anslutning .....	Pad .....			
0200	10	1			85 15 51	Batterihållare .....	Battery hold down .....			
0220	11	3			81 33 30	Skruv .....	Screw .....			
0240	12	3			60 40 28	Bricka .....	Washer .....			
0260	13	3			57 10 03	Mutter .....	Nut .....			
0280	14	1			85 15 54	Batterikabel .....	Battery cable .....		POSITIVE	
0300	15	1			85 15 57	Batterikabel .....	Battery cable .....		NEGATIVE	
0320	16	1			93 01 50	Batterifrånskiljare .....	Battery disconnecter .....	D 3		
0340	17	2			50 00 75	Skruv .....	Screw .....			
0360	18	2			60 40 03	Bricka .....	Washer .....			
0380	19	8			58 60 02	Mutter .....	Nut .....			
0400	20	1			85 15 58	Batterikabel .....	Battery cable .....			
0420	21	1			85 15 59	Kabel .....	Cable .....			
0440	22	1			97 50 65	Startrelä .....	Starter relay .....	D 3		
0460	23	2			50 00 59	Skruv .....	Screw .....			
0480	24	1			85 15 60	Kabel .....	Cable .....			
0500	25	1			85 15 63	Kabel .....	Cable .....			
0520	26	1			85 15 56	Batterikabel .....	Battery cable .....			
0540	27	1			85 15 64	Kabelhärva .....	Wire harness .....			
0560	28	1			85 14 96	Panel V .....	Control panel LH .....			
0580	29	11			55 01 31	Skruv .....	Screw .....			
0600	30	1			85 15 17	Panel H .....	Control panel RH .....			
0620	31	1			85 15 66	Kabelhärva .....	Wire harness .....			
0640	32	1			85 15 67	Kabelhärva .....	Cable harness .....			
0660	33	1			97 50 77	Relä vattenpump .....	Relay waterpump .....	D 3		
0680	34	1			50 00 03	Skruv .....	Screw .....			
0700	35	4			58 60 01	Mutter .....	Nut .....			
0720	36	1			92 79 75	Relä vibration .....	Relay vibration .....	D 3		
0740	37	2			53 30 08	Skruv .....	Screw .....			
0760	38	2			92 39 76	Mutter .....	Nut .....			
0780	39	1			85 15 72	Fäste .....	Attachment .....		-610 063	
0800	40	4			50 01 85	Skruv .....	Screw .....			
0820	41	2			80 17 05	Frekvensgivare .....	Frequenzy sender .....	D 3		
0840	42	2			99 90 27	Signalhorn .....	Horn .....			
0860	43	2			93 41 43	Fäste .....	Bracket .....			
0880	44	2			92 45 33	Mutter .....	Nut .....			
0900	45	1			97 50 37	Signalhornsrelä .....	Horn relay .....	D 3		
0920	46	3			81 34 12	Säkring .....	Fuse .....	A 1	10 AMP	
0940	47	1			92 99 08	Säkring .....	Fuse .....	A 1	5 AMP	
0960	48	1			95 00 48	Säkring .....	Fuse .....	A 1	15 AMP	
0980	49	1			81 37 15	Säkring .....	Fuse .....	A 1	20 AMP	
1000	50	1			85 15 71	Säkringsdosa .....	Fuse box .....	D 3		
1020	51	N			31 30 68	Buntband .....	Cable tie .....			



0010

Utgåva Issue		Bildnr Picture No		ELUTRUSTNING ELECTRICAL EQUIPMENT		Grupp Group	Sida Page		
1989-10		14973				60	6		
Pos. Fig.	Antal/Quantity			Art nr Part No	Benämning	Description	Sats Kit	L S	Anmärkning Notes
	CC 501								
1040	52	N		31 30 41	Buntband .....	Cable tie .....			
1060	53	1		85 15 74	Kabelhärva .....	Wire harness .....			
1080	54	1		98 91 50	Hydr.oil.temp.givare.....	Hydr.oil.temp.sender .....	D	3	
1100	55	1		92 85 16	Diod .....	Diod .....	D	3	
1120	56	3		97 50 77	Relä .....	Relay .....	D	3	

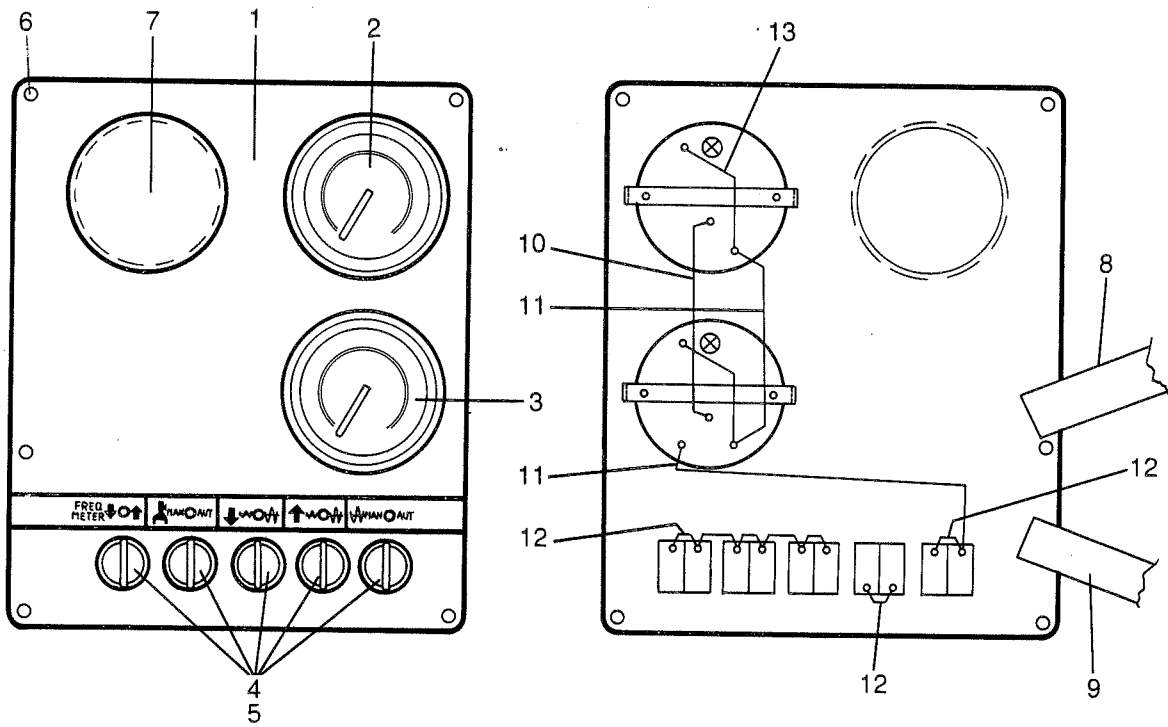
Group  
Grupp **60**





0020

Utgåva Issue		Bildnr Picture No		INSTRUMENTPANEL VÄNSTER		INSTRUMENT PANEL LEFT		Grupp Group	Sida Page
1989-10		14974						60	8
Pos. Fig.	Antal/Quantity			Art nr Part No	Benämning	Description	Sats Kit	L S	Anmärkning Notes
	CC 501								
0020		1			Instrumentpanel kpl .....	Instrument panel cpl .....			
0040	1	1		34 84 93	.Panelplåt .....	.Panel plate .....			
0060	2	1		35 52 64	.Varvräknare .....	.Tachometer .....	D	3	
0080	3	1		93 01 98	.Kontaktblock .....	.Contact block .....			
0100	4	1		93 20 57	.Vred .....	.Selector .....			
0120	5	4		98 50 12	.Glödlampa .....	.Bulb .....			
0140	6	3		98 51 46	.Varningslampa .....	.Warn. lamp .....	D	3	
0160	7	3		91 14 56	.Plugg .....	.Plug .....			
0180	8	2		93 01 51	.Vred .....	.Selector .....			
0200	9	1		93 20 32	.Tryckknapp .....	.Button .....			
0220	10	1		92 89 28	.Tryckknapp .....	.Button .....			
0240	11	1		93 01 92	.Vred .....	.Selector .....			
0260	12	1		93 01 95	.Kontaktblock .....	.Contact block .....			
0280	13	1		93 01 52	.Vred .....	.Selector .....			
0300	14	1		93 20 36	.Nödstoppsknapp .....	.Emergency stop button ...	D	3	
0320	15	1		93 20 60	.Kontaktblock .....	.Contact block .....	D	3	
0340	16	1		93 01 63	.Kontaktblock .....	.Contact block .....	D	3	
0360	17	1		35 52 62	.Voltmeter .....	.Voltmeter .....	D	3	
0380	18	1		35 52 63	.Bränslemätare .....	.Fuel gauge .....	D	3	
0400	19	6		55 01 31	.Skruv .....	.Screw .....			
0420	20	1		35 52 61	.Hydr. oil. temp. mätare ...	.Hydr. oil. temp. meter ...	D	3	
0440	21	1		35 52 59	.Vatten temp. mätare .....	.Water temp. meter .....	D	3	
0460	22	1		85 15 02	.Kabel .....	.Wire .....			-610 063
0480	23	1		85 15 01	.Kabelhärva .....	.Harness .....			
0500	24	1		85 14 98	.Kabelhärva .....	.Harness .....			
0520	25	1		34 58 69	.Motstånd .....	.Resistor .....			
0540	26	1		85 14 99	.Kabelhärva .....	.Harness .....			
0560	27	1		85 15 00	.Säkringshållare .....	.Fuse holder .....			
0580	28	5		34 43 89	.Kabel .....	.Wire .....			
0600	29	1		34 38 04	.Kabel .....	.Wire .....			
0620	30	1		34 38 05	.Kabel .....	.Wire .....			
0640	31	10		34 35 50	.Kabel .....	.Wire .....			
0660	32	1		34 76 93	.Kabel .....	.Wire .....			
0680	33	1		34 57 11	.Kabel .....	.Wire .....			
0700	34	6		34 35 56	.Kabel .....	.Wire .....			-610 063
0720	35	1XL		96 07 92	.Kabel .....	.Wire .....			
0740	36	1		98 50 12	Glödlampa .....	Bulb .....			



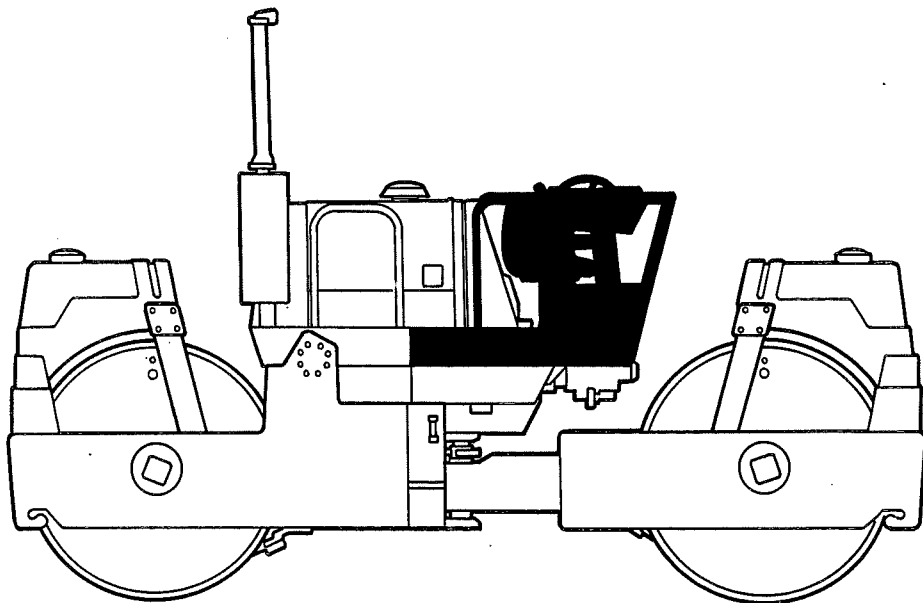
0030

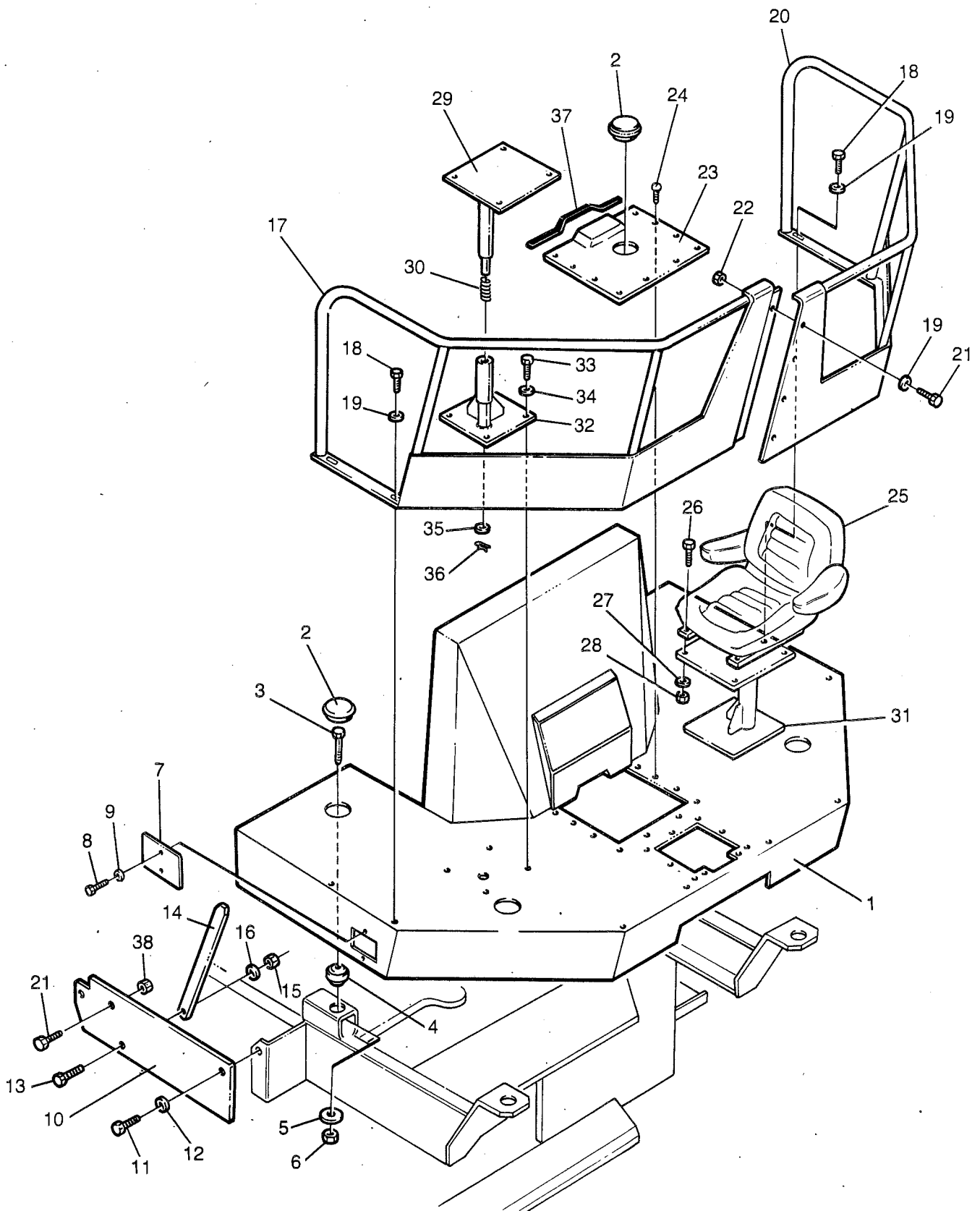
Utgåva Issue 1989-10	Bildnr Picture No 14975	INSTRUMENTPANEL HÖGER	INSTRUMENT PANEL RIGHT	Grupp Group 60	Sida Page 10
----------------------------	-------------------------------	--------------------------	---------------------------	----------------------	--------------------

0020  
0040  
0060  
0080  
0100  
0120  
0140  
0160  
0180  
0200  
0220  
0240  
0260  
0280

Pos. Fig.	Antal/Quantity				Art nr Part No	Benämning	Description	Sats Kit	L S	Anmärkning Notes
	CC 501									
		1				Instrumentpanel kpl.....	Instrument panel cpl.....			
1		1			34 60 93	.Instrumentplåt .....	.Instrument plate.....			
2		1			35 52 65	.Hastighetsmätare.....	.Speedometer.....	D	3	
3		1			35 52 66	.Vibr.mätare .....	.Vibrometer.....	D	3	
4		5			93 20 58	.Vred.....	.Selector.....			
5		5			93 01 95	.Kontaktblock .....	.Contact block.....			
6		5			55 01 31	.Skruv .....	.Screw.....			
7		1			34 51 39	.Plugg .....	.Plug.....			
8		1			85 15 21	.Kabelhärva.....	.Cable harness.....			
9		1			85 15 19	.Kabelhärva.....	.Cable harness.....			
10		1			34 35 62	.Kabel .....	.Wire.....			
11		2			34 35 51	.Kabel .....	.Wire.....			
12		7			34 35 50	.Kabel .....	.Wire.....			
13		1			34 35 51	.Kabel .....	.Wire.....			



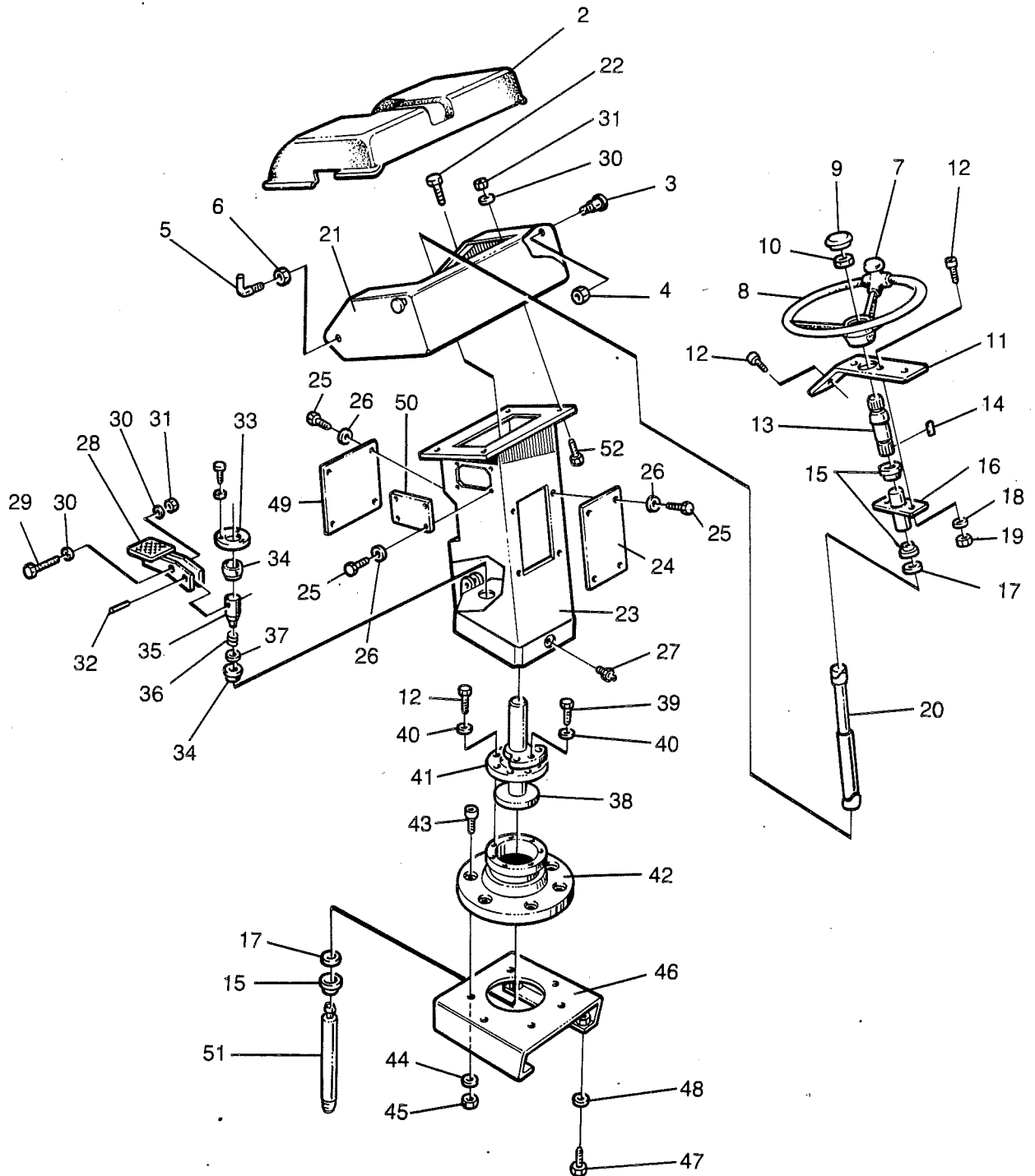




0010

Utgåva Issue		Bildnr Picture No		FÖRARPLATTFORM		DRIVERS PLATFORM		Grupp Group	Sida Page
1989-10		14976						70	4
Pos. Fig.	Antal/Quantity			Art nr Part No	Benämning	Description	Sats Kit	L S	Anmärkning Notes
	CC 501								
0020	1	1		85 12 47	Konsol.....	Console.....			
0040	2	5		23 21 29	Plugg.....	Plug.....			
0060	3	4		50 21 48	Skruv.....	Screw.....			
0080	4	4		80 16 98	Gummielement.....	Shock absorber.....	D	3	
0100	5	4		85 07 89	Bricka.....	Washer.....			
0120	6	4		58 60 09	Mutter.....	Nut.....			
0140	7	1		85 01 93	Lock.....	Cover.....			
0160	8	2		50 00 13	Skruv.....	Screw.....			
0180	9	2		61 50 42	Bricka.....	Washer.....			
0200	10	2		85 12 87	Plåt.....	Plate.....			
0220	11	6		50 00 29	Skruv.....	Screw.....			
0240	12	6		61 50 44	Bricka.....	Washer.....			
0260	13	2		50 00 30	Skruv.....	Screw.....			
0280	14	2		85 17 89	Hållare.....	Holder.....			
0300	15	2		58 60 18	Mutter.....	Nut.....			
0320	16	2		60 00 08	Bricka.....	Washer.....			
0340	17	1		85 12 23	Räcke höger.....	Railing right.....			
0360	18	8		50 00 29	Skruv.....	Screw.....			
0380	19	12		61 50 44	Bricka.....	Washer.....			
0400	20	1		85 12 29	Räcke vänster.....	Railing left.....			
0420	21	5		50 00 48	Skruv.....	Screw.....			
0440	22	4		57 00 06	Mutter.....	Nut.....			
0460	23	1		85 12 42	Lock.....	Cover.....			
0480	24	10		51 30 25	Skruv.....	Screw.....			
0500	25	2		46 50 30	Stol.....	Seat.....			
0520	26	8		50 20 17	Skruv.....	Screw.....			
0540	27	8		60 40 27	Bricka.....	Washer.....			
0560	28	8		57 10 02	Mutter.....	Nut.....			
0580	29	2		85 13 13	Stolstöd.....	Seat support.....			
0600	30	2		46 50 24	Fjäder.....	Spring.....			
0620	31	1		34 96 22	Stolfäste vänster.....	Seat mount left.....			
0640	32	1		34 96 22	Stolfäste höger.....	Seat mount right.....			
0660	33	8		50 00 29	Skruv.....	Screw.....			
0680	34	8		61 50 44	Bricka.....	Washer.....			
0700	35	2		61 51 07	Bricka.....	Washer.....			
0720	36	2		92 49 84	Sprint.....	Clip.....			
0740	37	1XL		92 79 91	Kantlist.....	Edge trim.....			L=400MM
0760	38	1		58 60 18	Mutter.....	Nut.....			

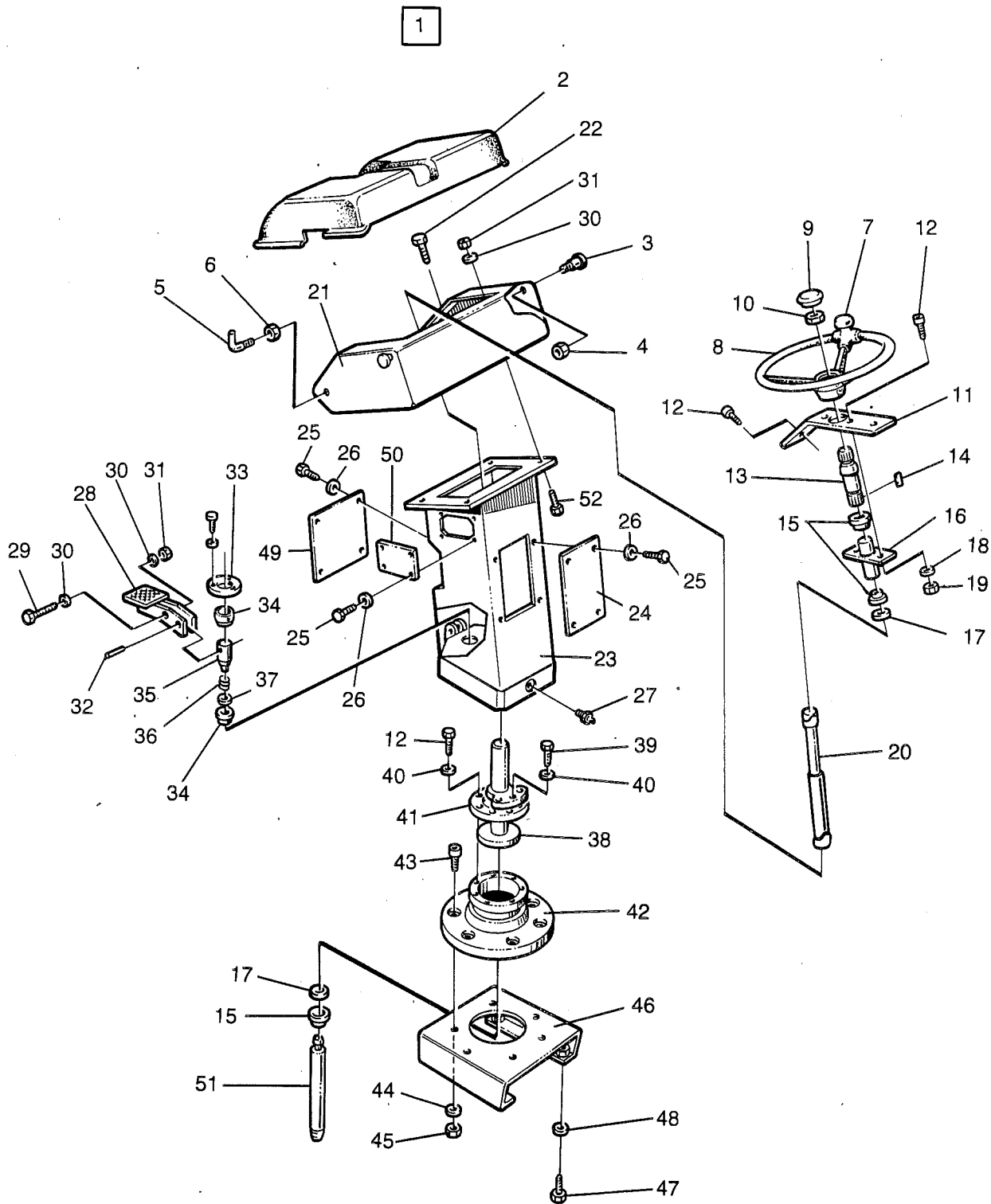
1





0020

Utgåva Issue		Bildnr Picture No		VRIDBAR PANEL		SWIVEL PEDESTAL		Grupp Group	Sida Page
1989-10		14977						70	6
Pos. Fig.	Antal/Quantity			Art nr Part No	Benämning	Description	Sats Kit	L S	Anmärkning Notes
	CC 501								
0020	1	1			Instrumentskydd kpl .....	Instrument cover cpl .....			
0040	2	1		34 83 36	.Instrumentskydd .....	.Instrument cover .....			
0060	3	2		34 83 38	Pinne .....	Stud .....			
0080	4	2		58 60 02	Mutter .....	Nut .....			
0100	5	2		34 83 37	.Låspinne .....	.Lockpin .....			
0120	6	2		57 00 06	.Mutter .....	.Nut .....			
0140	7	1		31 20 82	Rattspinnare .....	Steering knob .....			
0160	8	1		34 37 82	Ratt .....	Steering wheel .....			
0180	9	1		27 11 29	Rattmärke .....	Cap .....			
0200	10	1		92 69 63	Rattmutter .....	Nut .....			
0220	11	1		34 74 79	Mittkonsol .....	Center bracket .....			
0240	12	5		50 00 28	Skruv .....	Screw .....			
0260	13	1		34 74 66	Rattstam .....	Shaft .....			
0280	14	2		35 00 09	Kil .....	Key .....			
0300	15	3		92 65 51	Lagerplatta .....	Bearing plain .....			
0320	16	1		34 73 09	Lagerhus .....	Bearing housing .....			
0340	17	2		60 00 11	Bricka .....	Washer .....			
0360	18	2		61 50 44	Bricka .....	Washer .....			
0380	19	2		57 00 06	Mutter .....	Nut .....			
0400	20	1		34 74 62	Kardanaxel .....	Cardan shaft .....			
0420	21	1		34 54 52	Instrumentbox .....	Instrument box .....			
0440	22	2		55 01 32	Skruv .....	Screw .....			
0460	23	1		85 13 08	Panel .....	Pedestal .....			
0480	24	1		85 13 34	Plåt .....	Plate .....			
0500	25	15		50 01 85	Skruv .....	Screw .....			
0520	26	15		61 50 42	Bricka .....	Washer .....			
0540	27	1		92 62 14	Smörjnippel .....	Lubr. fitting .....			
0560	28	1		34 95 48	Pedal kpl .....	Pedal cpl .....			
0580	29	1		50 00 22	Skruv .....	Screw .....			
0600	30	5		60 00 06	Bricka .....	Washer .....			
0620	31	5		58 60 03	Mutter .....	Nut .....			
0640	32	1		53 00 05	Pinne .....	Pin .....			
0660	33	1		34 76 69	Adapter .....	Adapter .....			
0680	34	2		92 65 52	Lager .....	Bearing .....	D 3		
0700	35	1		85 13 27	Låsstång .....	Locking rod .....			
0720	36	1		30 02 34	Fjäder .....	Spring .....			
0740	37	1		61 50 25	Bricka .....	Washer .....			
0760	38	1		85 13 32	Fäste .....	Bracket .....			
0780	39	3		50 00 31	Skruv .....	Screw .....			
0800	40	6		60 00 08	Bricka .....	Washer .....			
0820	41	1		34 74 70	Ring .....	Ring .....			
0840	42	1		34 95 46	Fläns .....	Flange .....			
0860	43	6		50 00 29	Skruv .....	Screw .....			
0880	44	6		61 50 44	Bricka .....	Washer .....			
0900	45	6		57 00 06	Mutter .....	Nut .....			
0920	46	1		85 14 39	Distans .....	Spacer .....			
0940	47	6		50 01 93	Skruv .....	Screw .....			
0960	48	6		61 50 45	Bricka .....	Washer .....			
0980	49	1		85 13 33	Plåt .....	Plate .....			
1000	50	1		85 14 66	Lock .....	Cover .....			
1020	51	1		85 13 29	Axel .....	Shaft .....			



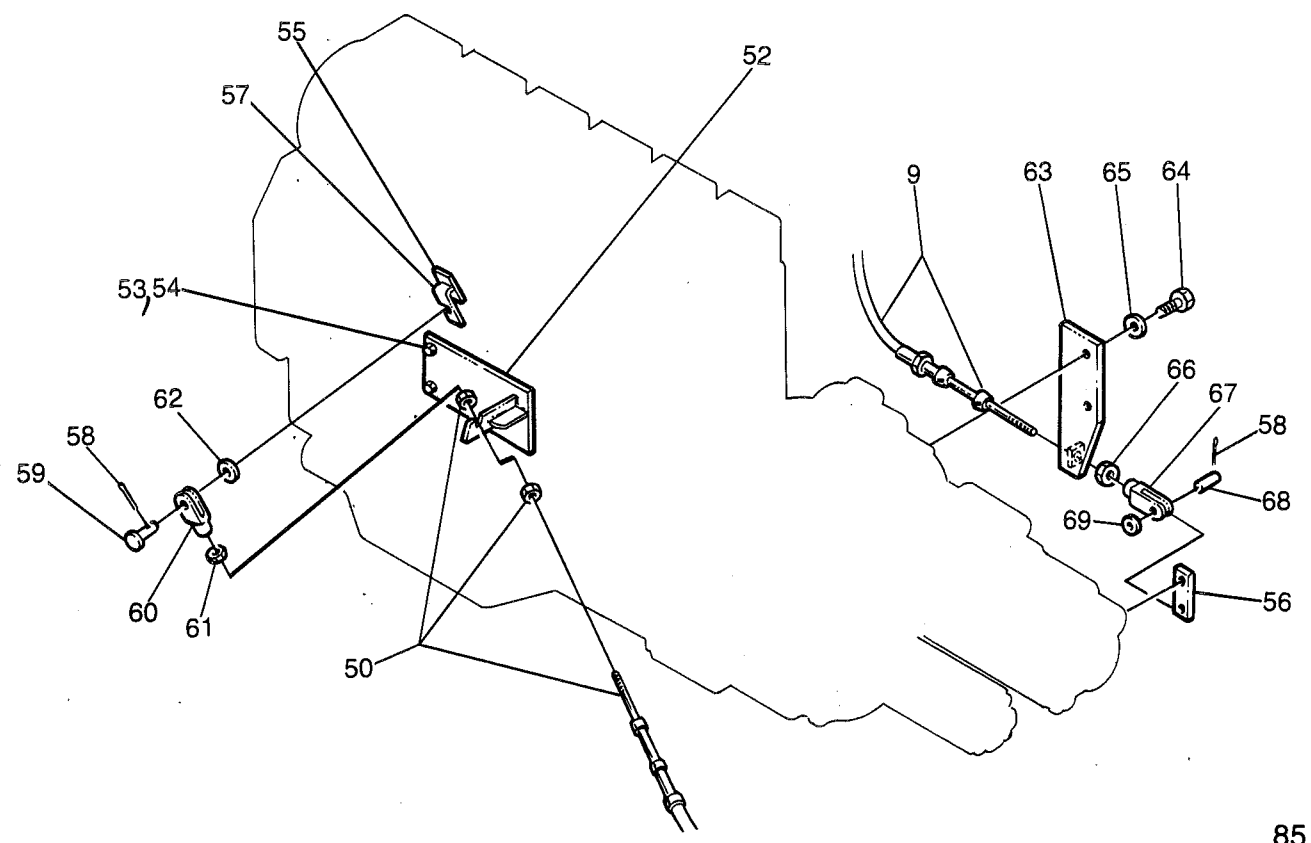
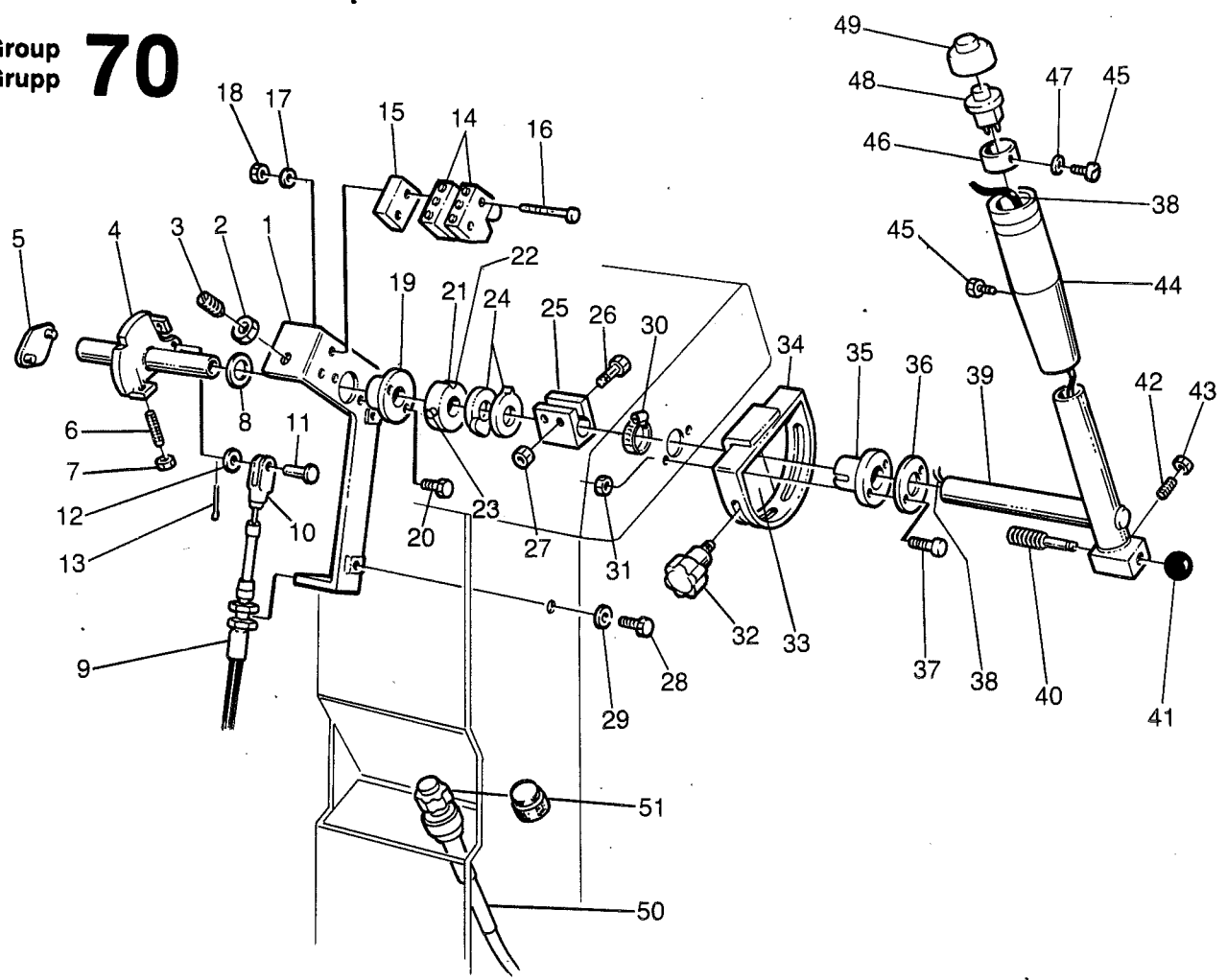
0020

Utgåva Issue	Bildnr Picture No	VRIDBAR PANEL	SWIVEL PEDESTAL	Grupp Group	Sida Page
1989-10	14977			70	8

1040  
1060  
1080

Pos. Fig.	Antal/Quantity				Art nr Part No	Benämning	Description	Sats Kit	L S	Anmärkning Notes
	CC 501									
52	4				50 00 53	Skruv .....	Screw.....			
53	2				60 00 03	Bricka .....	Washer .....			
54	2				63 00 37	Saxpinne .....	Cotter pin .....			

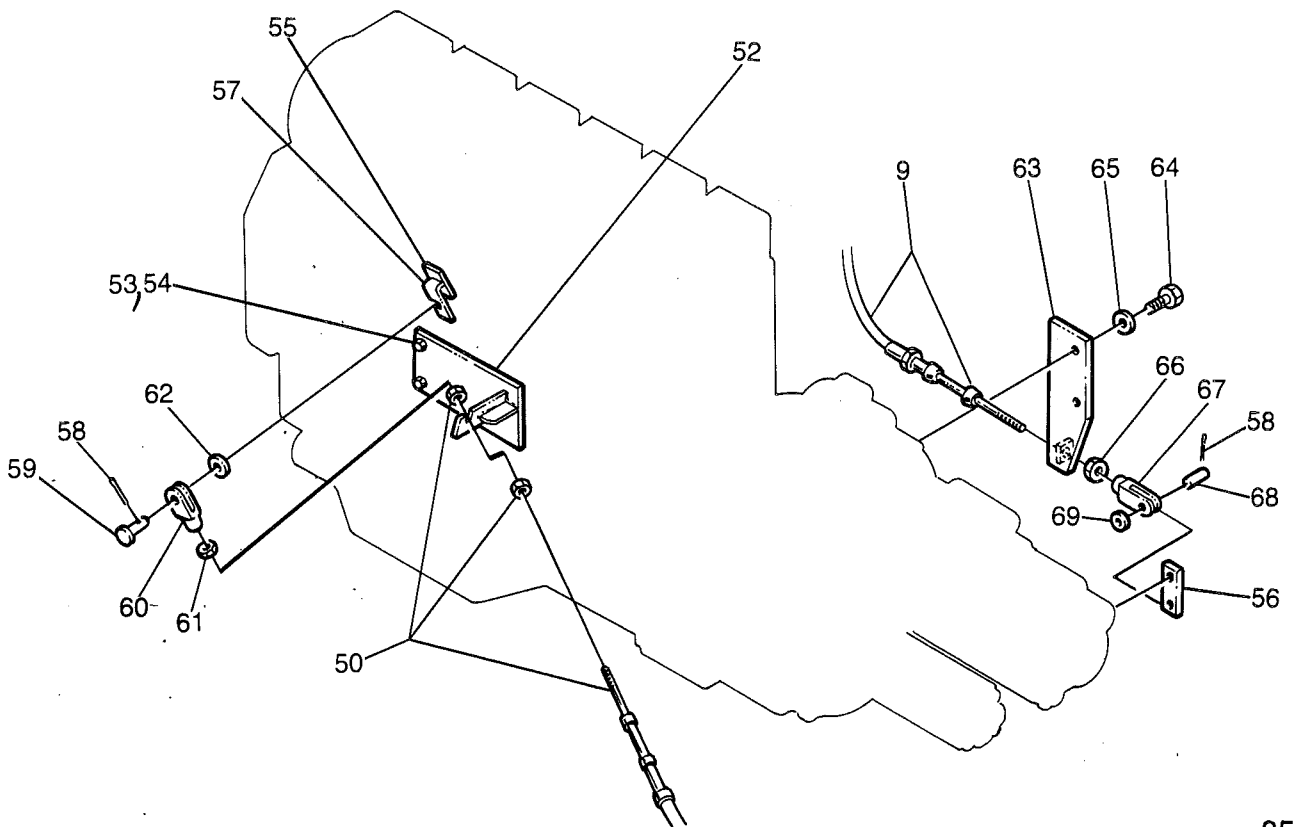
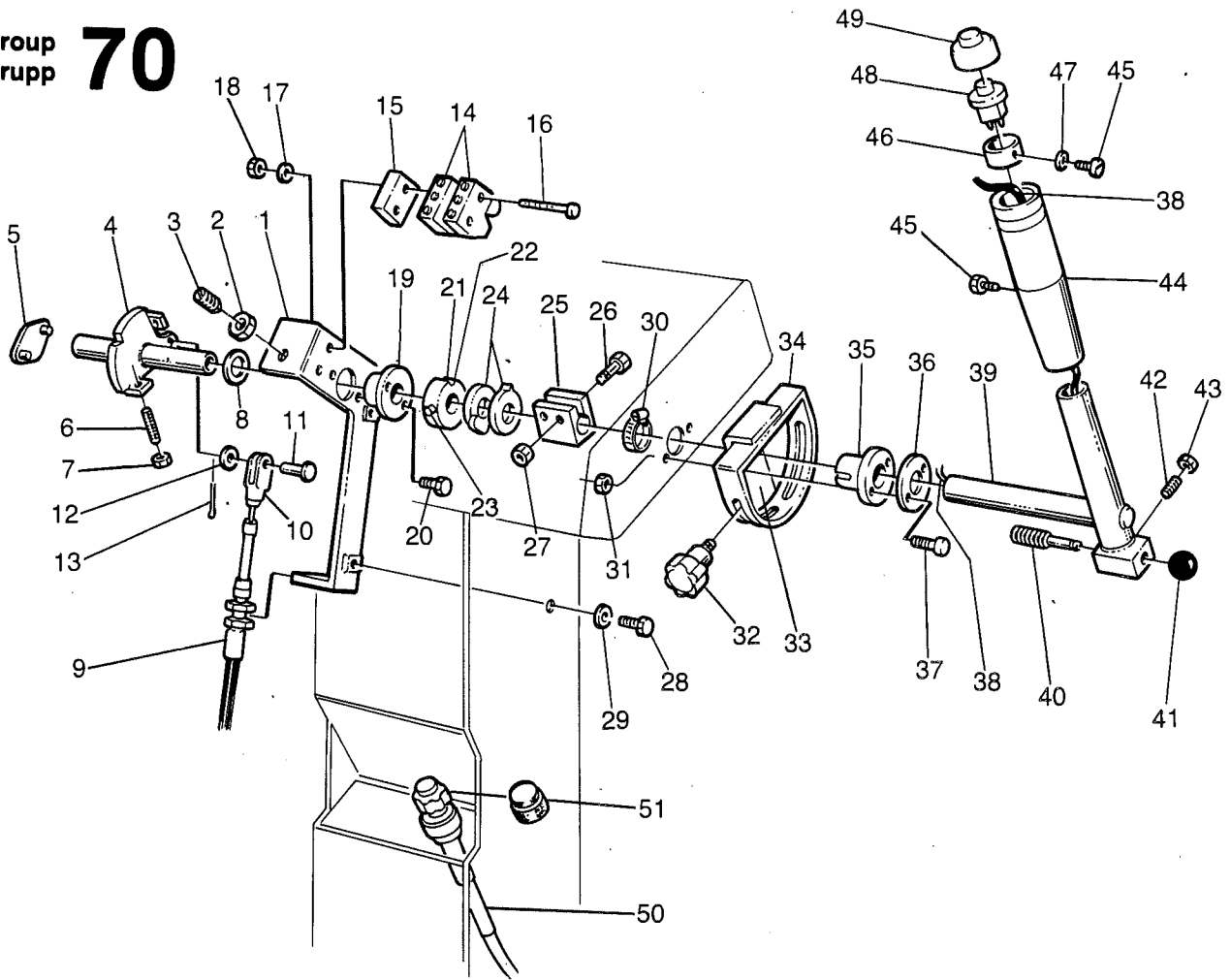
Group  
Grupp **70**



0030

Utgåva Issue		Bildnr Picture No		REGLAGE		CONTROLS		Grupp Group	Sida Page
1989-10		14978						70	10
Pos. Fig.	Antal/Quantity			Art nr Part No	Benämning	Description	Sats Kit	L S	Anmärkning Notes
	CC 501								
0010	1	1		85 16 09	Hållare .....	Holder .....			
0020	2	1		57 00 08	Mutter .....	Nut .....			
0040	3	1		92 23 25	Skruv .....	Screw .....			
0060	4	1		34 64 14	Axel .....	Shaft .....			
0080	5	1		34 63 93	Plugg .....	Plug .....			
0100	6	2		92 80 05	Skruv .....	Screw .....			
0120	7	2		57 00 04	Mutter .....	Nut .....			
0140	8	2		92 57 49	Bricka .....	Washer .....			
0160	9	1		90 02 02	Kabel F/B .....	Cable F/R .....	D	3	
0180	10	1		81 33 69	Gaffel .....	Yoke .....			
0200	11	1		55 00 33	Pinne .....	Pin .....			
0220	12	1		60 00 06	Bricka .....	Washer .....			
0240	13	1		63 00 03	Saxpinne .....	Cotter pin .....			
0260	14	2		93 00 46	Mikrobrytare .....	Micro switch .....	D	3	
0280	15	1		34 59 05	Platta .....	Plate .....			
0300	16	2		92 39 01	Skruv .....	Screw .....			
0320	17	2		60 00 02	Bricka .....	Washer .....			
0340	18	2		57 00 01	Mutter .....	Nut .....			
0360	19	1		34 56 40	Bussning .....	Bushing .....			
0380	20	2		53 30 58	Skruv .....	Screw .....			
0400	21	1		34 59 04	Ring .....	Ring .....			
0420	22	1		51 60 42	Skruv .....	Screw .....			
0440	23	2		92 39 88	Skruv .....	Screw .....			
0460	24	2		34 64 17	Kamring .....	Camring .....			
0480	25	1		34 64 20	Koppling .....	Coupling .....			
0500	26	2		50 00 47	Skruv .....	Screw .....			
0520	27	2		58 60 03	Mutter .....	Nut .....			
0540	28	2		50 00 53	Skruv .....	Screw .....			
0560	29	2		61 50 43	Bricka .....	Washer .....			
0580	30	1		31 31 47	Klamma .....	Clamp .....			
0600	31	2		58 60 02	Mutter .....	Nut .....			
0620	32	2		49 91 62	Skruv .....	Screw .....			
0640	33	2		34 64 29	Stopp .....	Stop .....			
0660	34	1		34 64 22	Stoppkurva .....	Stop curve .....			
0680	35	1		34 59 92	Bussning .....	Bushing .....			
0700	36	1		34 64 21	Bricka .....	Washer .....			
0720	37	2		92 39 27	Skruv .....	Screw .....			
0740	38	1		34 84 82	Kabelhärva .....	Cable harness .....			
0760	39	1		34 64 26	Handtag .....	Handle .....			
0780	40	1		34 64 31	Pinne .....	Pin .....			
0800	41	1		31 20 01	Knopp .....	Knob .....			
0820	42	1		92 39 00	Skruv .....	Screw .....			
0840	43	1		57 00 05	Mutter .....	Nut .....			
0860	44	1		28 59 09	Handtag .....	Handle .....			
0880	45	1		53 30 01	Skruv .....	Screw .....			
0900	46	1		28 59 11	Hylsa .....	Sleeve .....			
0920	47	2		60 00 01	Bricka .....	Washer .....			
0940	48	1		92 84 97	Brytare .....	Switch .....			
0960	49	1		34 84 81	Skyddshuv .....	Protective cap .....			
0980	50	1		45 60 99	Gasreglage .....	Throttle cable .....	D	3	
1000	51	1		92 63 12	Skyddskåpa .....	Protective cap .....			

Group  
Grupp **70**

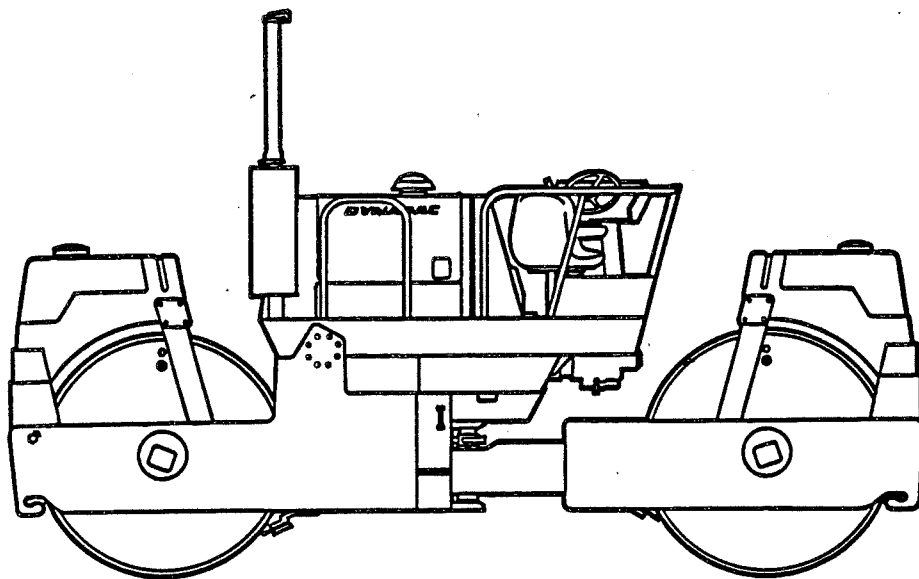


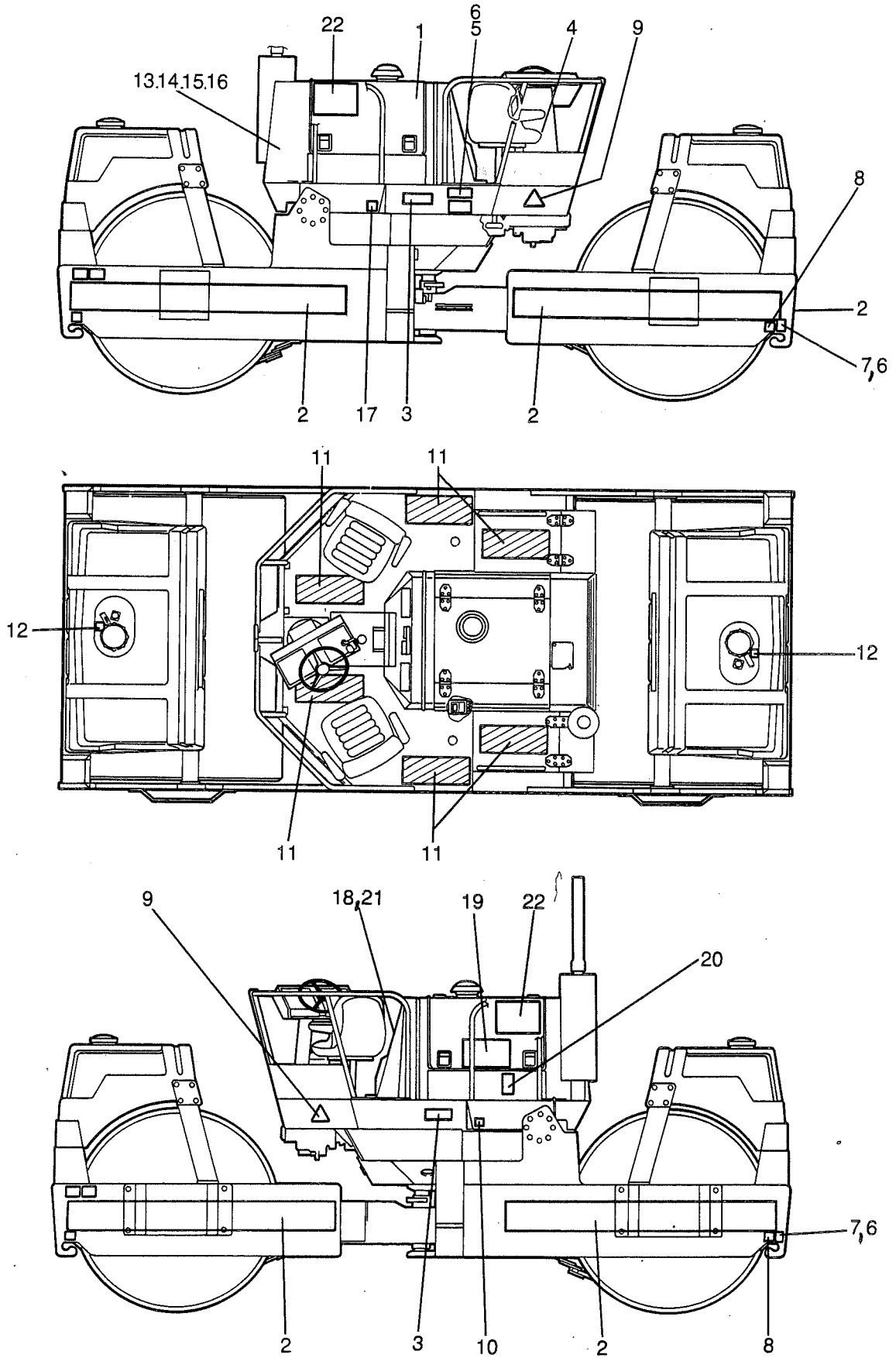
0030

Utgåva Issue		Bildnr Picture No		REGLAGE		CONTROLS		Grupp Group	Sida Page	
1989-10		14978						70	12	
Pos. Fig.	Antal/Quantity				Art nr Part No	Benämning	Description	Sats Kit	L S	Anmärkning Notes
	CC 501									
1020	52	1			85 16 01	Fäste .....	Bracket .....			
1040	53	2			50 00 48	Skruv .....	Screw .....			
1060	54	2			61 50 44	Bricka .....	Washer .....			
1080	55	1			85 14 91	Fäste .....	Bracket .....			
1100	56	2			53 30 36	Skruv .....	Screw .....			
1120	57	1			84 21 76	Spak .....	Lever .....			
1140	58	2			63 00 03	Sprint .....	Cotter pin .....			
1160	59	1			55 00 47	Sprint .....	Cotter pin .....			
1180	60	1			81 33 61	Gaffel .....	Yoke .....			
1200	61	1			57 20 09	Mutter .....	Nut .....			
1220	62	1			60 00 04	Bricka .....	Washer .....			
1240	63	1			85 14 72	Fäste .....	Bracket .....			
1260	64	2			50 20 35	Skruv .....	Screw .....			
1280	65	2			61 50 46	Bricka .....	Washer .....			
1300	66	1			57 20 02	Mutter .....	Nut .....			
1320	67	1			81 33 69	Gaffel .....	Yoke .....			
1340	68	1			55 00 33	Pinne .....	Pin .....			
1360	69	1			60 00 06	Bricka .....	Washer .....			





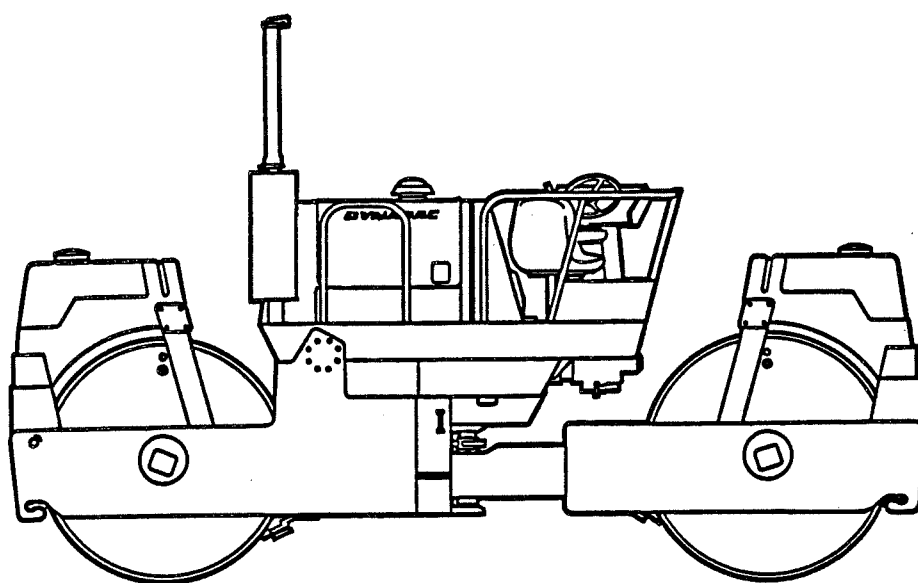




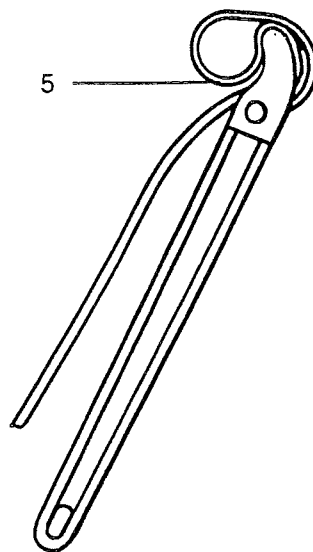
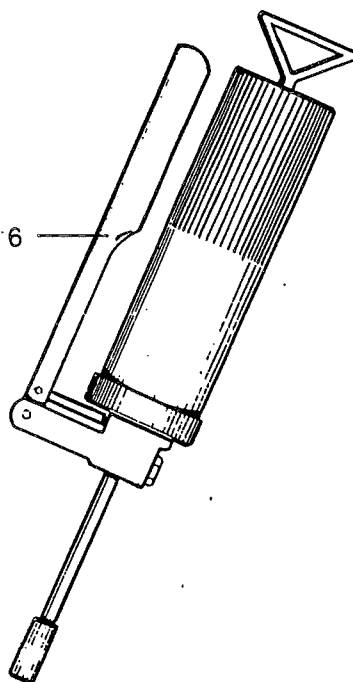
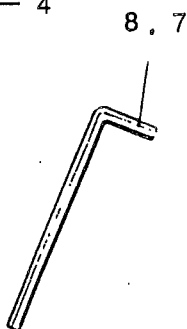
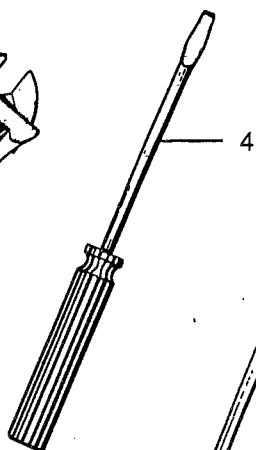
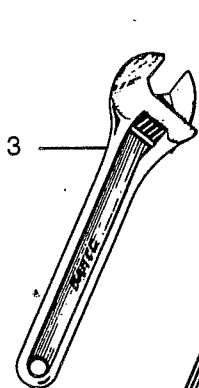
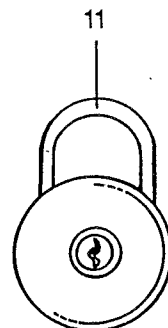
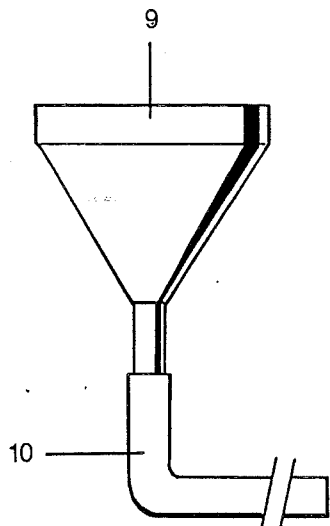
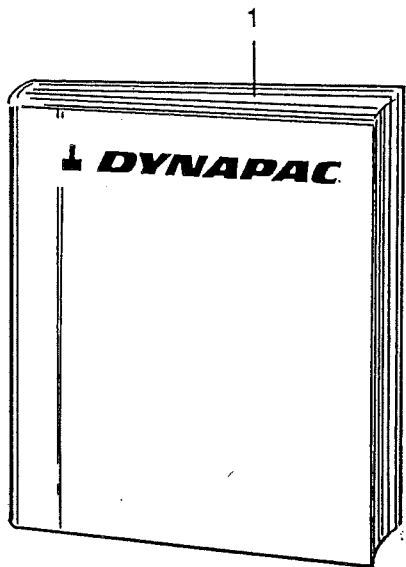
0010

Utgåva Issue		Bildnr Picture No		SKYLTAR OCH DEKALER		PLATES AND DECALES		Grupp Group	Sida Page
1989-10		14979						80	4
Pos. Fig.	Antal/Quantity			Art nr Part No	Benämning	Description	Sats Kit	L S	Anmärkning Notes
	CC 501								
0020	1	1		96 07 63	Dekal .....	Decal .....			"DYNAPAC"
0040	2	6		90 06 82	Dekal DYNAPAC .....	Decal DYNAPAC .....			"DYNAPAC"
0060	3	2		96 07 11	Dekal .....	Decal .....			"CC 501"
0080	4	1		34 20 45	Dekal .....	Decal .....			"THROTTLE DECAL"
0100	5	1		96 07 87	Maskinskytt .....	Type plate .....			
0120	6	12		62 40 16	Popnit .....	Pop rivet .....			
0140	7	2		34 30 17	Lyftskytt .....	Lifting sign .....			
0160	8	4		58 81 76	Krokdekal .....	Hook decal .....			
0180	9	2		99 16 56	Dekal KLÄMZON .....	Decal CRUSH AREA .....			"CRUSH AREA"
0200	10	1		99 16 58	Bränsledokal .....	Fuel decal .....			
0220	11	6		333 54 82 10	Halkskydd .....	Safety walk .....			
0240	12	2		99 16 57	Vattendokal .....	Water decal .....			
0260	13	1		90 06 84	Namnskytt .....	Name plate .....			"DYNAPAC"
0280	14	2		92 66 11	Skruv .....	Screw .....			
0300	15	2		60 00 03	Bricka .....	Washer .....			
0320	16	2		58 60 01	Mutter .....	Nut .....			
0340	17	1		27 23 72	Dekal .....	Decal .....			"HYDR.OIL"
0360	18	1		34 78 84	Dekal körinstr. ....	Decal oper.instr. ....			SWEDISH
0380		1		34 78 85	Dekal körinstr. ....	Decal oper.instr. ....			ENGLISH
0400		1		34 78 86	Dekal körinstr. ....	Decal oper.instr. ....			GERMAN
0420		1		34 78 89	Dekal körinstr. ....	Decal oper.instr. ....			FRENCH
0440		1		34 78 88	Dekal körinstr. ....	Decal oper.instr. ....			SPANISH
0460		1		34 78 87	Dekal körinstr. ....	Decal oper.instr. ....			ITALIAN
0480	19	1		35 50 94	Dekal skötselinstr. ....	Decal maint.instr. ....			SWEDISH
0500		1		35 50 95	Dekal skötselinstr. ....	Decal maint.instr. ....			ENGLISH
0520		1		35 50 96	Dekal skötselinstr. ....	Decal maint.instr. ....			GERMAN
0540		1		35 50 99	Dekal skötselinstr. ....	Decal maint.instr. ....			FRENCH
0560		1		35 50 98	Dekal skötselinstr. ....	Decal maint.instr. ....			SPANISH
0580		1		35 50 97	Dekal skötselinstr. ....	Decal maint.instr. ....			ITALIAN
0600	20	1		99 16 09	Dekal generator .....	Decal alternator .....			SWEDISH
0620		1		99 16 11	Dekal generator .....	Decal alternator .....			ENGLISH
0640		1		99 16 10	Dekal generator .....	Decal alternator .....			GERMAN
0660		1		99 16 14	Dekal generator .....	Decal alternator .....			FRENCH
0680		1		99 16 13	Dekal generator .....	Decal alternator .....			SPANISH
0700		1		99 16 12	Dekal generator .....	Decal alternator .....			ITALIAN
0720	21	1		34 92 48	Dekal varning .....	Decal warning .....			SWEDISH
0740		1		34 92 49	Dekal varning .....	Decal warning .....			ENGLISH
0760		1		34 92 50	Dekal varning .....	Decal warning .....			GERMAN
0780		1		34 92 53	Dekal varning .....	Decal warning .....			FRENCH
0800		1		34 92 52	Dekal varning .....	Decal warning .....			SPANISH
0820		1		34 92 51	Dekal varning .....	Decal warning .....			ITALIAN
0840	22	2		96 07 70	Dekal .....	Decal .....			"HIGH COMP"

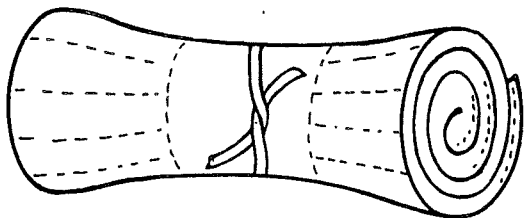




Group  
Grupp **90**



2

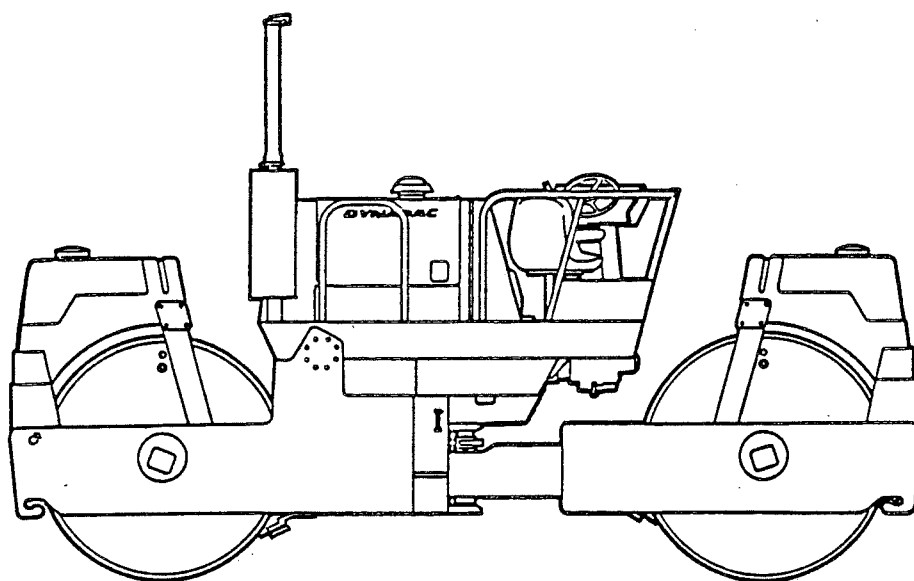


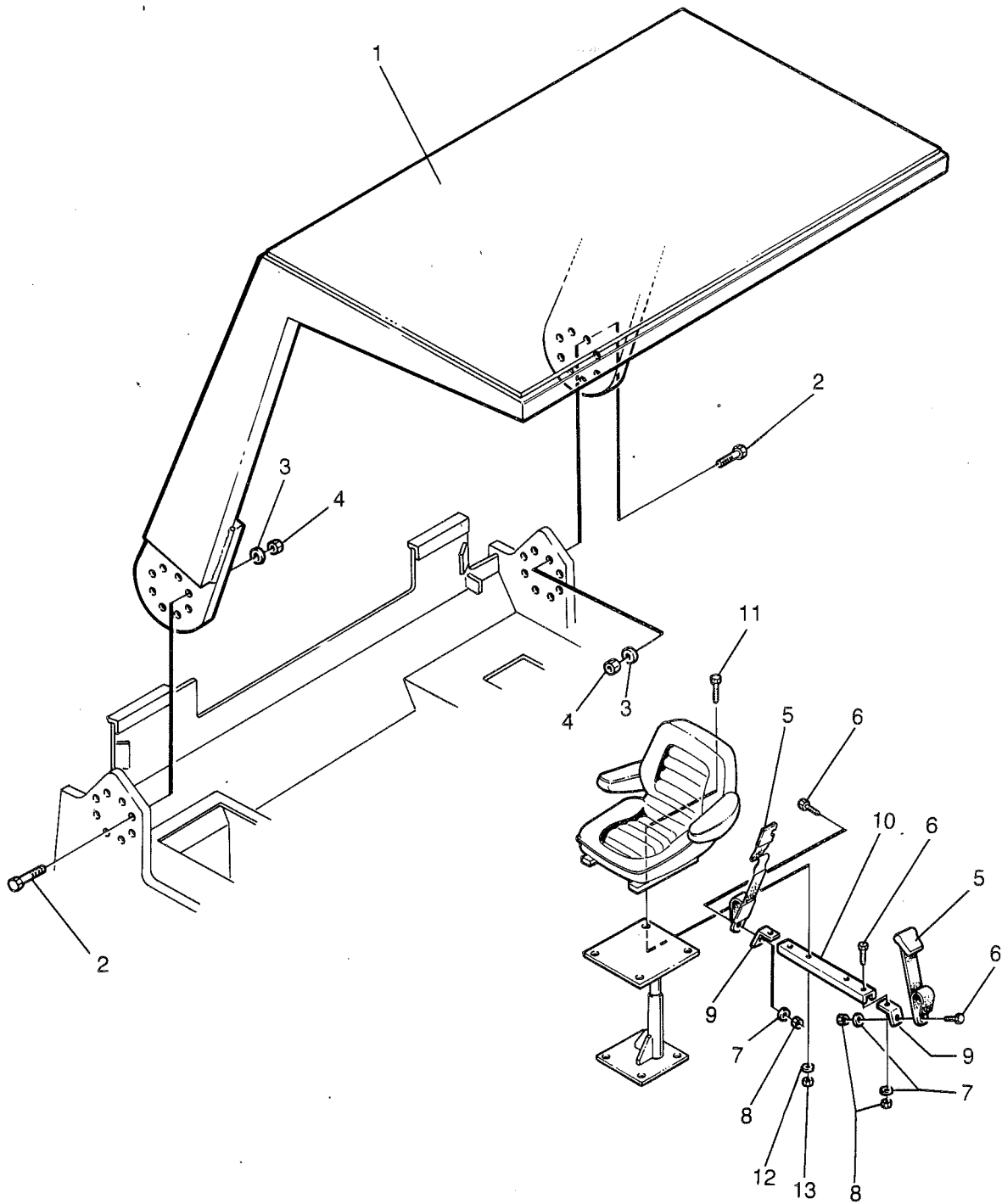
0010

Utgåva Issue		Bildnr Picture No		STANDARD UTRUSTNING		STANDARD EQUIPMENT		Grupp Group	Sida Page
1989-10		14940						90	4
Pos. Fig.	Antal/Quantity			Art nr Part No	Benämning	Description	Sats Kit	L S	Anmärkning Notes
	CC 501								
0020	1	1			Dokumentation CC501 ....	Documentation CC501 ....			10229
0040		1			.Garantikort .....	.Warranty reg. card .....			
0060		1			.Körinstruktion .....	.Operating instruction .....			0-10229
0080		1			.Skötselinstruktion .....	.Maintenance instr. ....			M-10229
0100		1			.Reservdelskatalog .....	.Spare parts catalogue ....			S-10229
0120		1			.Instruktionsbok .....	.Instruction manual .....			CUMMINS 6CT 8.3
0140		1			.Reservdelskatalog .....	.Spare parts catalogue ....			CUMMINS 6CT 8.3
0160	2	1		27 79 92	Verktygsväska .....	Tool bag .....			
0180	3	1		48 50 11	Skiftnyckel .....	Adj. spanner .....			
0200	4	1		48 50 19	Skruvmejsel .....	Screwdriver .....			
0220	5	1		48 50 75	Bandtång .....	Stripspanner .....			
0240	6	1		31 10 16	Fettspruta .....	Grease gun .....			
0260	7	1		48 50 78	Insex nyckel .....	Hex wrench .....			5/16
0280	8	1		48 50 05	Insex nyckel .....	Hex wrench .....			1/8
0300	9	1		48 50 40	Tratt .....	Filling funnel .....			
0320	10	1XL		24 40 26	Plastslang .....	Plastic hose .....			L=400MM
0340	11	6		48 50 02	Hänglås .....	Padlock .....			







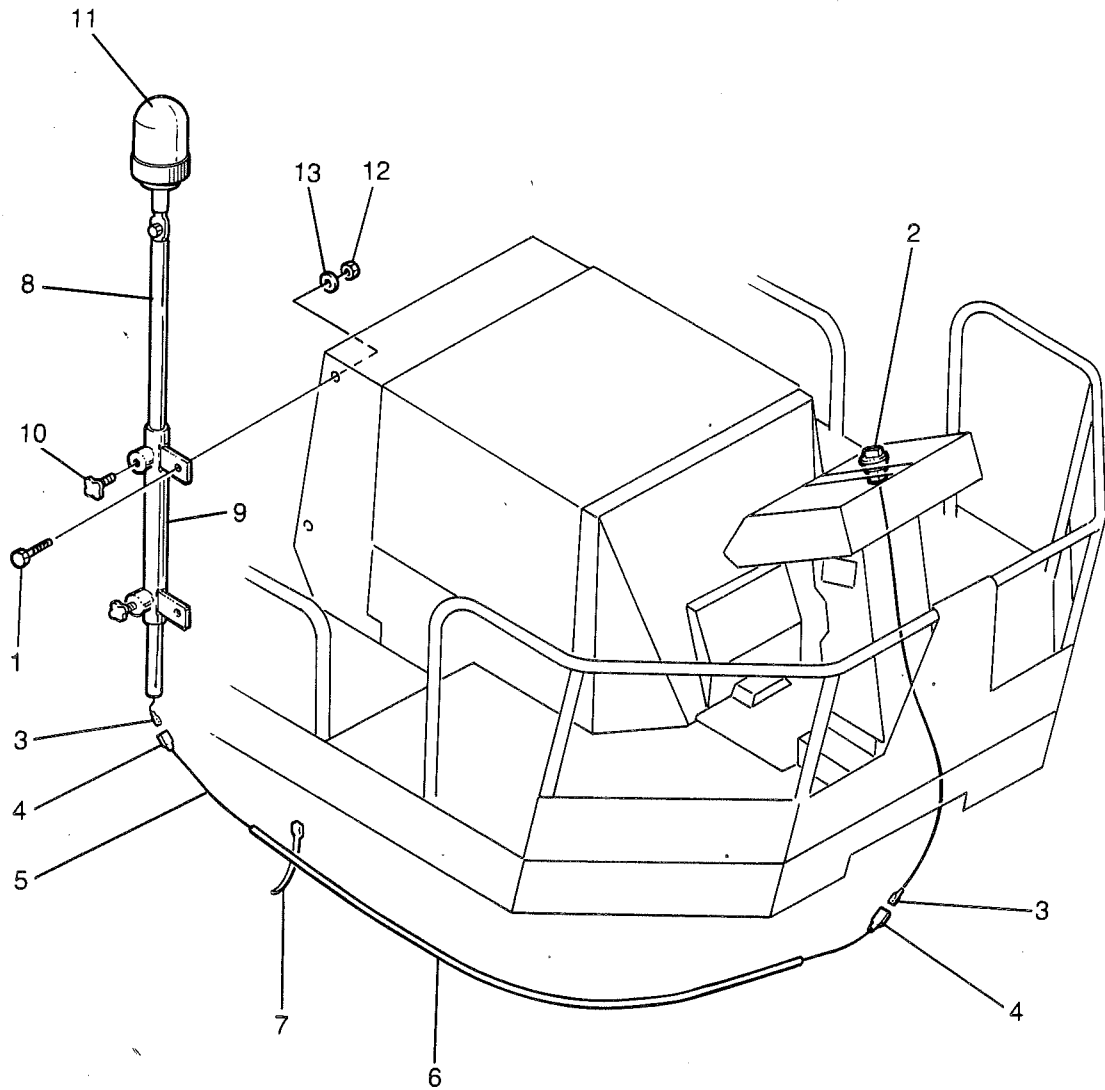


0010

Utgåva Issue 1989-10	Bildnr Picture No 14980	SÄKERHETSÅLTE OCH ROPS	SAFETY BELT AND ROPS	Grupp Group 91	Sida Page 4
----------------------------	-------------------------------	---------------------------	-------------------------	----------------------	-------------------

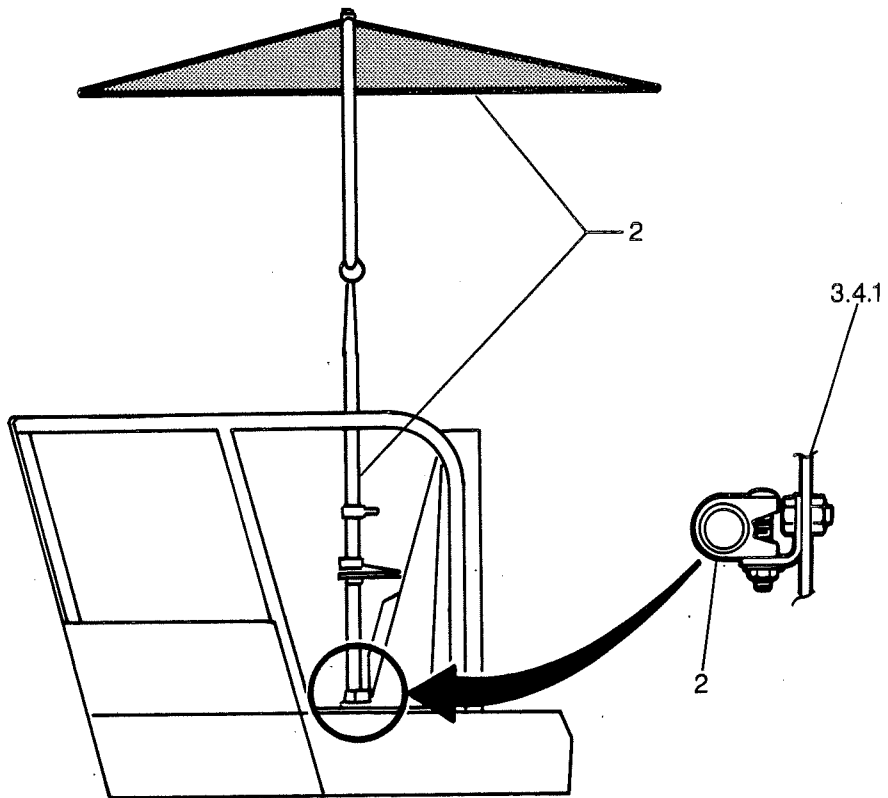
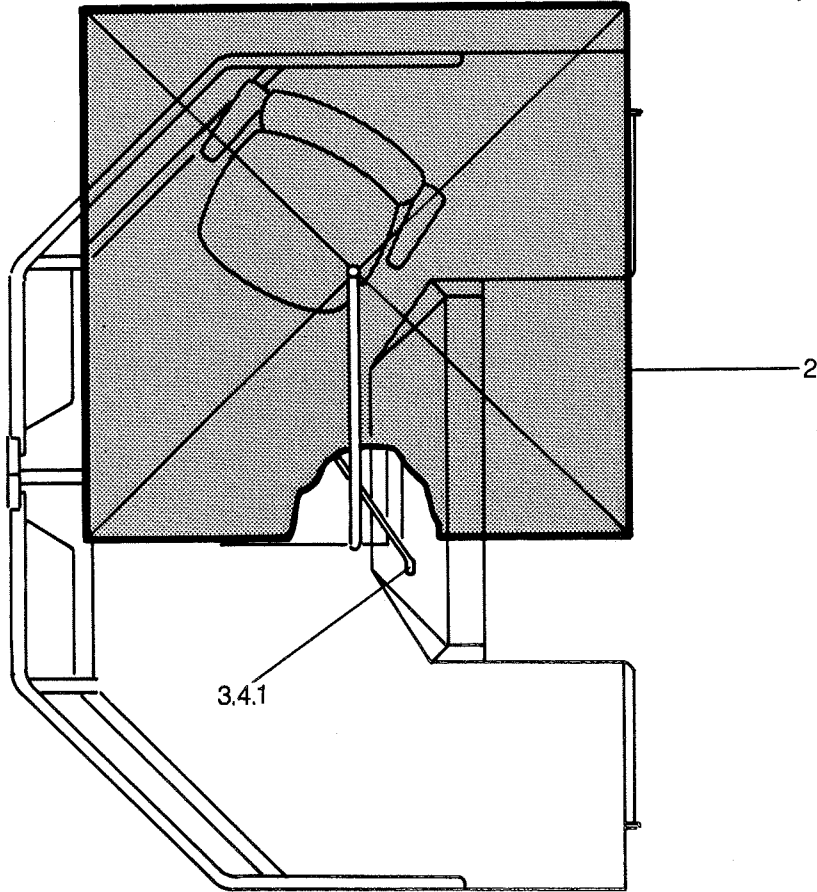
0020  
0040  
0060  
0080  
0100  
0120  
0140  
0160  
0180  
0200  
0220  
0240  
0260

Pos. Fig.	Antal/Quantity				Art nr Part No	Benämning	Description	Sats Kit	L S	Anmärkning Notes
	CC 501									
1	1				90 02 21	Rops .....	Rops .....			
2	16					.Skruv .....	.Screw .....			
3	16					.Bricka .....	.Washer .....			
4	16					.Mutter .....	.Nut .....			
5	2				80 12 08	Säkerhetsbälte .....	Seat belt .....			
6	4					.Skruv .....	.Screw .....			
7	4					.Bricka .....	.Washer .....			
8	4					.Mutter .....	.Nut .....			
9	2					.Fäste .....	.Bracket .....			
10	1				34 96 17	.Stång .....	.Bar .....			
11	4				50 20 17	Skruv .....	Screw .....			
12	4				60 40 27	Bricka .....	Washer .....			
13	4				57 10 02	Mutter .....	Nut .....			



.0020

Utgåva Issue		Bildnr Picture No		ROTERANDE VARNINGSLJUS ROTATING BESCON			Grupp Group	Sida Page	
1989-10		14981					91	6	
Pos. Fig.	Antal/Quantity			Art nr Part No	Benämning	Description	Sats Kit	L S	Anmärkning Notes
	CC 501								
0020	1	2		50 00 29	Skruv .....	Screw .....			L=6000MM L=4000MM
0040	2	1		93 01 51	Kontakt .....	Switch .....			
0060	3	2		96 02 31	Kabelsko .....	Terminal .....			
0080	4	2		96 02 32	Kabelsko .....	Terminal .....			
0100	5	1XL		90 01 00	Kabel .....	Wire .....			
0120	6	1XL		80 22 40	Hölje .....	Loom .....			
0140	7	10		31 30 41	Buntband .....	Cable tie .....			
0160	8	1		34 72 37	Rör .....	Pipe .....			
0180	9	1		34 39 75	Hållare .....	Holder .....			
0200	10	2		49 91 62	Vred .....	Knob .....			
0220	11	1		99 90 11	Varningsljus .....	Rot. beacon .....			
0240	12	2		58 60 18	Mutter .....	Nut .....			
0260	13	2		60 00 08	Bricka .....	Washer .....			

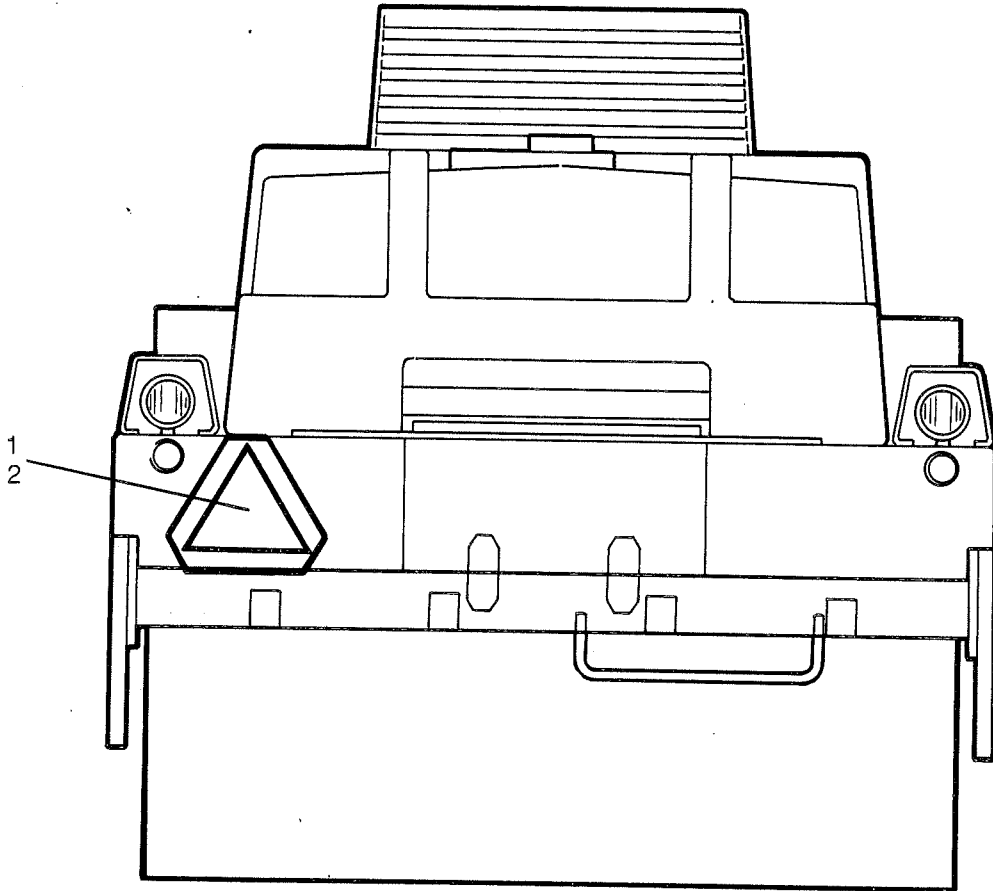


0030

Utgåva Issue	Bildnr Picture No	PARAPLY	UMBRELLA	Grupp Group	Sida Page
1989-10	14982			91	8

0020  
0040  
0060  
0080

Pos. Fig.	Antal/Quantity				Art nr Part No	Benämning	Description	Sats Kit	L S	Anmärkning Notes
	CC 501									
1	3				57 00 07	Mutter.....	Nut.....			
2	1				49 94 21	Paraply.....	Umbrella.....			
3	3				50 00 51	Skruv.....	Screw.....			
4	3				61 50 43	Bricka.....	Washer.....			





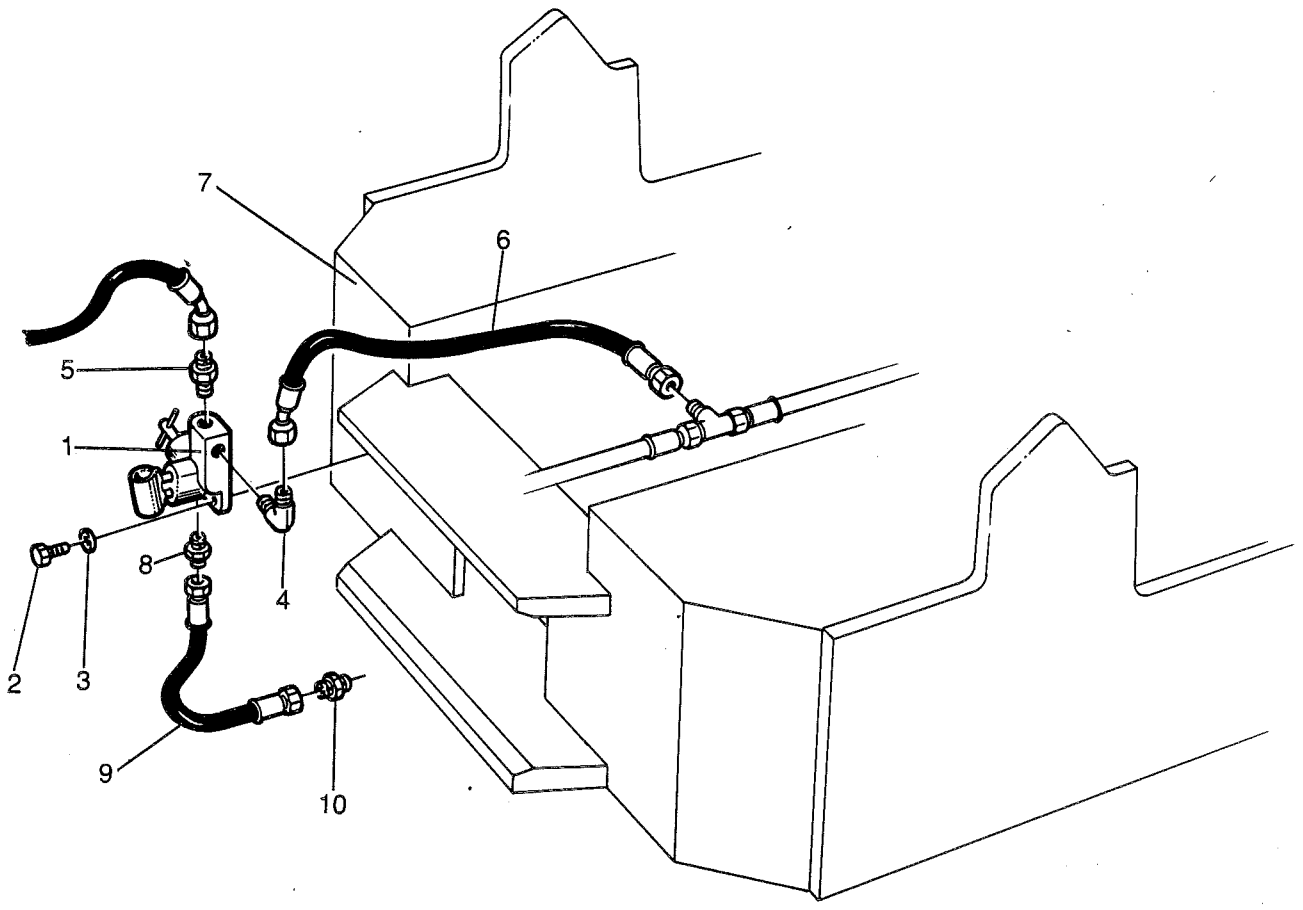
0040

Utgåva Issue	Bildnr Picture No	LGF-SKYLTT	SMV EMBLEM	Grupp Group	Sida Page
1989-10	14983			91	10

0020  
0040

Pos. Fig.	Antal/Quantity				Art nr Part No	Benämning	Description	Sats Kit	L S	Anmärkning Notes
	CC 501									
1	1				47 60 19	Lgf-skylt.....	SMV emblem .....			
2	6				62 40 11	Popnit .....	Rivet .....			

Group  
Grupp **91**



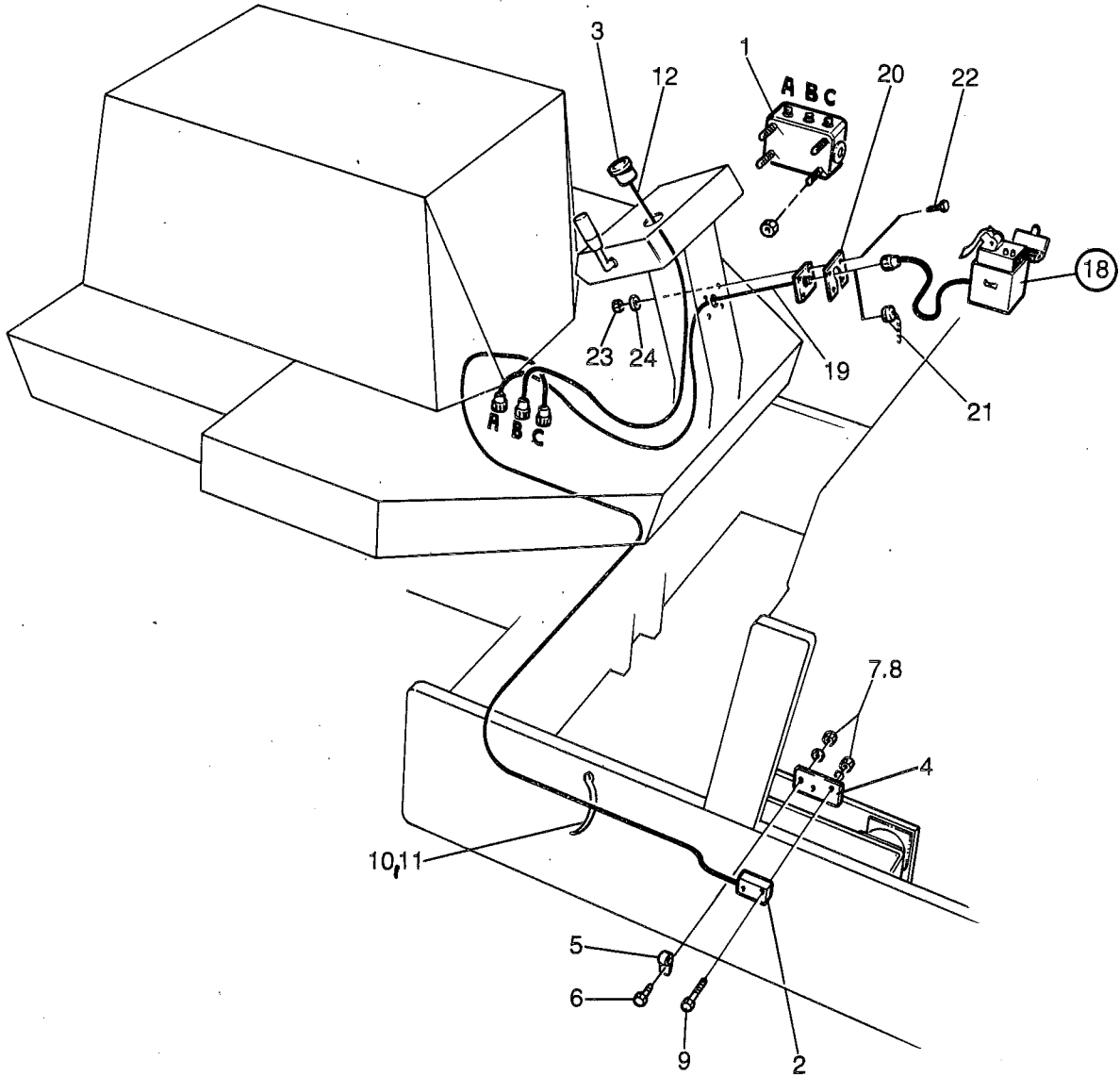
0050

Utgåva Issue	Bildnr Picture No	BROMSFRILÄGGNING	BRAKE RELEASE	Grupp Group	Sida Page
1989-10	14984			91	12

0020  
0040  
0060  
0080  
0100  
0120  
0140  
0160  
0180  
0200

Pos. Fig.	Antal/Quantity				Art nr Part No	Benämning	Description	Sats Kit	L S	Anmärkning Notes
	CC 501									
1	1				41 53 29	Handpump .....	Hand pump .....			
2	3				50 80 28	Skruv .....	Screw .....			
3	3				60 40 07	Bricka .....	Washer .....			
4	1				33 43 89	Adapter .....	Adapter .....			
5	1				23 42 33	Adapter .....	Adapter .....			
6	1				48 24 44	Slang .....	Hose .....			
7	1				84 33 17	Dekal varning .....	Decal warning .....			
8	1				33 42 32	Adapter .....	Adapter .....			
9	1				85 16 39	Slang .....	Hose .....			
10	1				23 43 49	Adapter .....	Adapter .....			

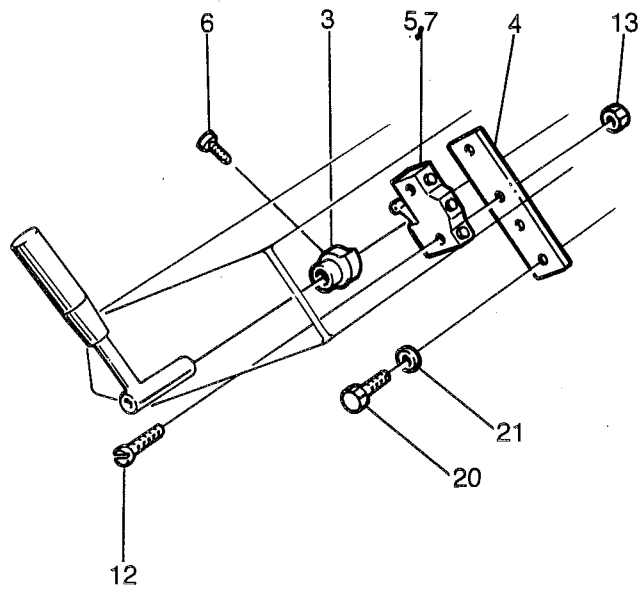
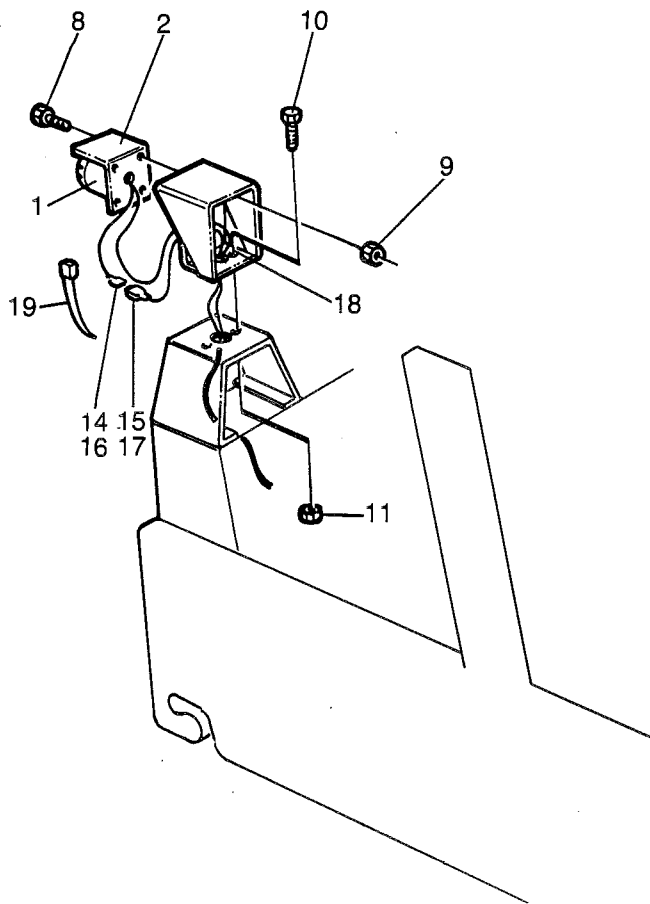
Group  
Grupp **91**



0060

Utgåva Issue		Bildnr Picture No		PACKNINGSMÄTARE		COMPACTION METER		Grupp Group	Sida Page
1989-10		14985						91	14
Pos. Fig.	Antal/Quantity			Art nr Part No	Benämning	Description	Sats Kit	L S	Anmärkning Notes
	CC 501								
0020	1	1		34 82 22	Processor .....	Processor .....			
0040	2	1		34 82 13	Sensor .....	Sensor .....			
0060	3	1		34 84 28	Visarinstrument .....	Pointer instrument .....			
0080	4	1		34 32 56	Fäste .....	Bracket .....			
0100	5	1		92 10 28	Klamma .....	Clamp .....			
0120	6	1		50 00 13	Skruv .....	Screw .....			
0140	7	3		58 60 02	Mutter .....	Nut .....			
0160	8	3		60 00 04	Bricka .....	Washer .....			
0180	9	2		50 00 79	Skruv .....	Screw .....			
0200	10	15		31 30 41	Buntband .....	Cable tie .....			
0220	11	15		31 30 02	Buntband .....	Cable tie .....			
0240	12	1		34 82 49	Kabel .....	Cable .....			
0260	13	1		96 00 51	Ringkabelsko .....	Ring terminal .....			
0280	14	1		96 00 47	Kabelsko .....	Terminal .....			
0300	15	1		96 07 92	Kabel .....	Cable .....			
0320	16	1		34 57 11	Kabel .....	Cable .....			
0340	17	1		74 75 83	Glödlampa .....	Bulb .....			
0360	18	1		34 32 62	Skrivare .....	Printer .....			
0380		1		92 15 28	.Pappersrulle .....	.Paper roll .....			
0400		1		92 15 29	.Penna .....	.Pen .....			
0420	19	1		34 83 34	Kabel .....	Cable .....			
0440	20	1		34 84 48	Fästplåt .....	Mounting plate .....			
0460	21	1		92 88 59	Dammskydd .....	Boot .....			
0480	22	8		53 30 02	Skruv .....	Screw .....			
0500	23	8		57 00 01	Mutter .....	Nut .....			
0520	24	8		60 00 01	Bricka .....	Washer .....			

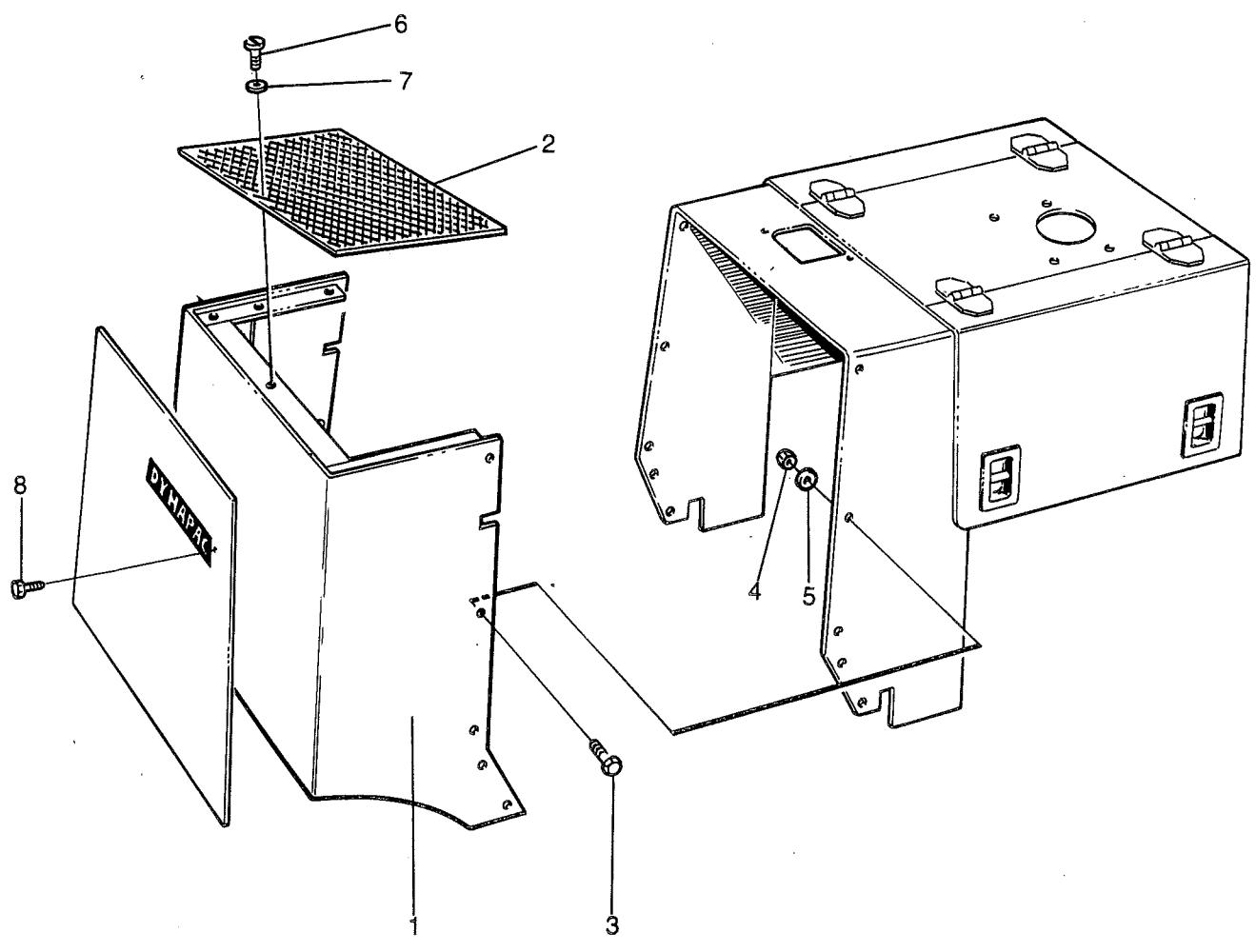
Group  
Grupp **91**



0070

Utgåva Issue		Bildnr Picture No		BACKALARM		BACK UP ALARM		Grupp Group	Sida Page
1989-10		14986						91	16
Pos. Fig.	Antal/Quantity			Art nr Part No	Benämning	Description	Sats Kit	L S	Anmärkning Notes
	CC 501								
0020	1	1		90 07 98	Backalarm.....	Back up alarm .....			
0040	2	1		34 92 45	Hållare.....	Attachment.....			
0060	3	1		34 64 17	Kamring .....	Cam ring .....			
0080	4	1		34 94 68	Fäste .....	Bracket .....			
0100	5	1		93 00 46	Microbrytare .....	Micro switch.....			
0120	6	1		92 39 88	Skruv .....	Screw.....			
0140	7	1		34 35 53	Kabel .....	Cable .....			
0160	8	4		50 00 04	Skruv .....	Screw.....			
0180	9	4		58 60 01	Mutter.....	Nut .....			
0200	10	2		50 00 53	Skruv .....	Screw.....			
0220	11	2		58 60 03	Mutter.....	Nut .....			
0240	12	2		90 02 43	Skruv .....	Screw.....			
0260	13	2		92 89 27	Mutter.....	Nut .....			
0280	14	1		96 02 73	Flatsstift.....	Terminal .....			
0300	15	1		96 02 74	Flatsstift.....	Terminal .....			
0320	16	1		96 02 77	Stiftblock .....	Tab block.....			
0340	17	1		96 02 78	Hylsblock .....	Receptacle block.....			
0360	18	1		96 00 51	Kabelsko .....	Terminal .....			
0380	19	4		31 30 68	Buntband .....	Cable tie .....			
0400	20	2		50 00 12	Skruv .....	Screw.....			
0420	21	2		61 50 42	Bricka .....	Washer .....			

Group  
Grupp **91**





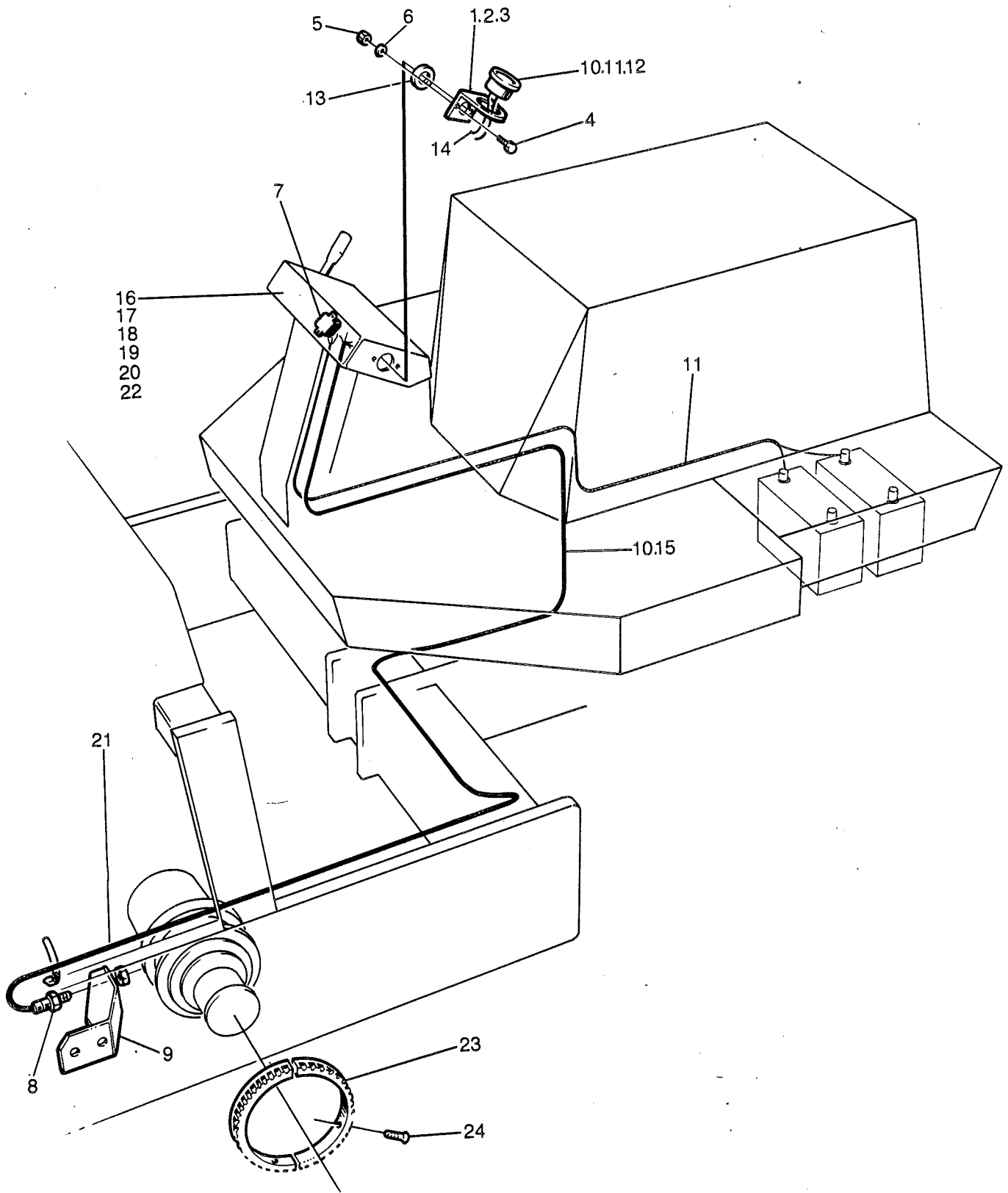
0080

Utgåva Issue	Bildnr Picture No	BULLERDÄMPNING	NOISE REDUCTION	Grupp Group	Sida Page
1989-10	14987			91	18

0020  
0040  
0060  
0080  
0100  
0120  
0140  
0160

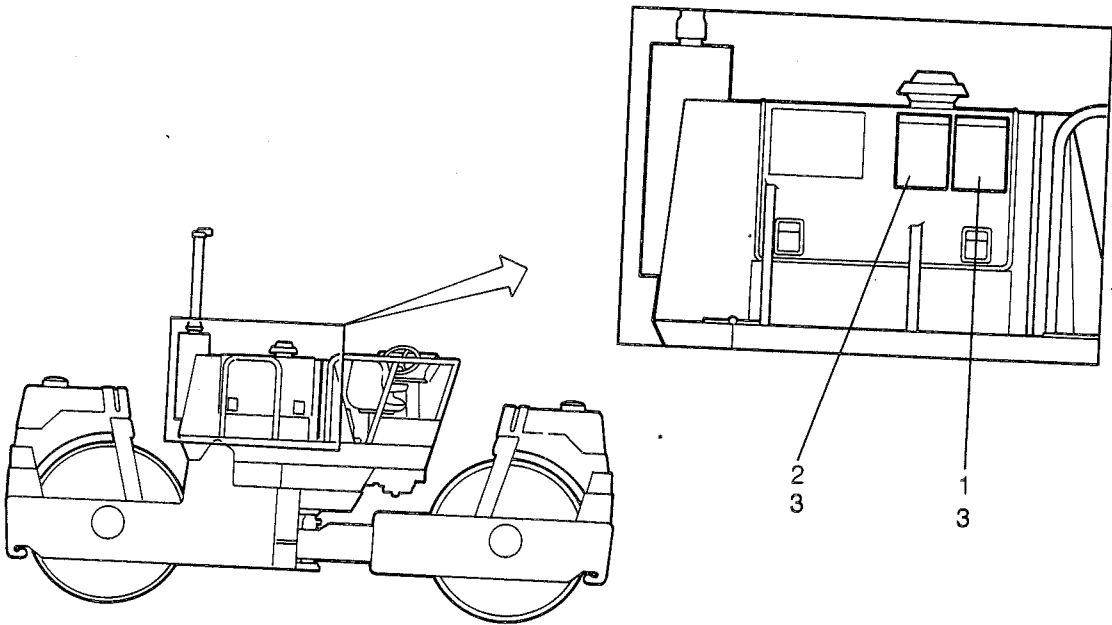
Pos. Fig.	Antal/Quantity				Art nr Part No	Benämning	Description	Sats Kit	L S	Anmärkning Notes
	CC 501									
1	1				35 51 12	Kåpa.....	Cover .....			
2	1				35 51 17	Galler.....	Grille .....			
3	10				50 00 28	Skruv .....	Screw.....			
4	10				58 60 18	Mutter.....	Nut .....			
5	10				60 00 08	Bricka .....	Washer .....			
6	7				54 17 03	Skruv .....	Screw.....			
7	7				92 84 67	Bricka .....	Washer .....			
8	2				54 15 08	Skruv .....	Screw.....			

Group  
Grupp **91**



0090

Utgåva Issue		Bildnr Picture No		FÄRDSKRIVARE		TACHOGRAPH		Grupp Group	Sida Page
1989-10		14988						91	20
Pos. Fig.	Antal/Quantity			Art nr Part No	Benämning	Description	Sats Kit	L S	Anmärkning Notes
	CC 501								
0020	1	1		35 51 32	Färdskrivarelåda .....	Tachograph box .....			
0040	2	1		35 51 35	Färdskrivarelock .....	Tachograph cover .....			
0060	3	2		58 20 06	Mutter .....	Nut .....			
0080	4	5		50 00 04	Skruv .....	Screw .....			
0100	5	7		57 00 03	Mutter .....	Nut .....			
0120	6	7		61 50 41	Bricka .....	Washer .....			
0140	7	1		97 50 77	Relä .....	Relay .....			
0160	8	1		35 51 36	Givare .....	Pickup .....			
0180	9	1		35 53 17	Fäste .....	Bracket .....			
0200	10	1		35 51 29	Kabelhärva .....	Wire harness .....			
0220	11	1		35 51 30	Kabelhärva .....	Cable harness .....			
0240	12	1		35 51 31	Kabelhärva .....	Cable harness .....			
0260	13	1		90 09 04	Kabelgenomföring .....	Grommet .....			
0280	14	10		31 30 68	Buntband .....	Cable tie .....			
0300	15	10		31 30 41	Buntband .....	Cable tie .....			
0320	16	2		35 51 52	Kabel .....	Wire .....			
0340	17	1		35 53 76	Kabel .....	Wire .....			
0360	18	2		93 41 40	Kabel .....	Wire .....			
0380	19	1		35 53 77	Kabel .....	Wire .....			
0400	20	2		92 85 16	Diod .....	Diod .....			
0420	21	1		92 47 56	Hållare .....	Clip .....			
0440	22	2		50 00 60	Skruv .....	Screw .....			
0460	23	2		35 53 16	Givareflagga .....	Pickup flag .....			
0480	24	6		53 50 07	Skruv .....	Screw .....			



0100

Utgåva Issue	Bildnr Picture No	SÄKERHETSSKYLTAR USA	SAFETY SIGNS USA	Grupp Group	Sida Page
1989-10	14989			91	22

0020  
0040  
0060

Pos. Fig.	Antal/Quantity				Art nr Part No	Benämning	Description	Sats Kit	L S	Anmärkning Notes
	CC 501									
1	1				82 67 88	Säkerhetssky. körning ....	Safety plate opera. ....			
2	1				80 14 58	Skylt säkerhetsföres. ....	Plate safety precaut. ....			
3	8				62 40 18	Popnit .....	Pop rivet .....			



CA510, CA511, CA512

Spare Parts Catalogue - Reservdelkatalog

**DYNAPAC**

Page Sida		Issue Utgåva		NUMERICAL REGISTER			NUMMERREGISTER		
2		S 100011							
Part No Art nr	Gr Gr	Page Sida	Part No Art nr	Gr Gr	Page Sida	Part No Art nr	Gr Gr	Page Sida	
10 00 40	1	8	16 00 93	2	18	16 10 76	2	8	
10 00 53	7	4	16 01 30	2	6	16 10 80	2	10	
11 10 83	3	12		2	8	16 10 93	3	14	
	3	14	16 01 31	2	6	16 20 04	5	6	
11 10 85	4	10		2	8	16 20 06	3	14	
11 10 86	4	10	16 01 32	2	2	16 20 17	2	8	
11 11 96	3	14		2	12	16 20 26	5	34	
11 12 08	4	10		2	24	16 20 27	2	8	
11 12 09	4	10		3	14		5	56	
11 40 56	2	6		5	8	16 30 48	2	8	
11 40 56	2	8	16 01 32	5	38	16 30 60	2	16	
11 40 64	2	16	16 01 46	2	8		2	22	
11 40 69	2	8		5	32	16 30 61	2	16	
11 40 83	2	22	16 01 50	5	4	16 30 97	2	22	
11 50 48	2	12		5	6	16 60 14	10	10	
11 50 49	2	14	11 50	5	11				
						23 31 81	5	36	
						23 41 19	5	4	
							5	8	
						23 43 40	3	2	
						23 44 70	5	6	
						23 44 73	5	6	
						23 45 30	5	32	
						23 46 19	3	2	
							3	4	
						23 46 20	5	56	
						23 46 26	5	36	
						23 46 27	5	36	
						23 46 28	5	36	
						23 46 29	5	36	
						23 46 30	5	36	
						23 46 56	5	36	





Issue			NUMERICAL REGISTER									Page		Group	
1989-10												1		100	
Part No	Group	Page	Part No	Group	Page	Part No	Group	Page	Part No	Group	Page	Part No	Group	Page	
10 00 40	10	12	21 22 19	20	8	30 02 34	70	6	33 75 36	50	42				
11 40 36	20	4	21 24 09	20	8	31 00 08	10	12	33 88 95	50	6				
11 60 41	20	4	21 24 10	20	8	31 00 22	10	4	34 05 55	30	4				
15 00 14	20	12	21 24 11	20	8	31 10 16	90	4	34 08 63	30	4				
15 00 37	20	10	21 24 12	20	8	31 20 01	70	10	34 20 45	80	4				
16 00 06	50	6	21 24 13	20	10	31 20 82	70	6	34 29 53	50	44				
16 01 05	20	6	21 24 14	20	10	31 30 02	10	18	34 30 17	80	4				
16 01 32	20	6	21 24 15	20	10	31 30 02	30	10	34 31 59	10	12				
16 01 54	50	28	21 24 17	20	10	31 30 02	91	14	34 32 56	91	14				
16 01 64	50	28	21 24 18	20	8	31 30 23	30	6	34 32 62	91	14				
16 01 86	50	20	21 24 19	20	8	31 30 33	30	12	34 33 18	20	4				
16 01 88	30	10	21 24 34	20	8	31 30 41	60	6	34 33 81	50	44				
16 01 91	50	20	21 24 36	20	10	31 30 41	91	6	34 33 82	50	44				
16 20 10	30	10	21 24 37	20	10	31 30 41	91	14	34 33 90	50	44				
16 20 15	50	34	23 20 70	50	10	31 30 41	91	20	34 34 58	20	4				
16 20 17	20	4	23 20 97	50	6	31 30 68	30	10	34 34 62	20	4				
16 20 27	20	4	23 20 97	50	20	31 30 68	60	4	34 34 70	20	4				
16 70 23	20	4	23 20 98	50	20	31 30 68	91	16	34 34 75	20	4				
16 70 32	10	12	23 21 18	50	20	31 30 68	91	20	34 34 80	20	4				
21 21 08	50	40	23 21 20	50	28	31 31 05	30	8	34 34 90	20	4				
21 21 08	50	42	23 21 29	10	16	31 31 47	70	10	34 35 50	60	8				
21 21 62	50	18	23 21 29	70	4	33 01 71	30	10	34 35 50	60	10				
21 21 63	50	18	23 31 38	50	18	33 20 63	50	28	34 35 51	60	10				
21 21 70	20	8	23 31 96	50	28	33 30 83	50	18	34 35 53	91	16				
21 21 71	20	8	23 31 97	50	30	33 31 04	10	18	34 35 56	60	8				
21 21 72	20	8	23 31 98	50	30	33 32 28	10	14	34 35 62	60	10				
21 21 73	20	8	23 31 99	50	30	33 40 70	50	34	34 35 97	10	12				
21 21 74	20	8	23 32 00	50	28	33 41 17	50	34	34 37 20	20	6				
21 21 77	20	8	23 41 19	50	8	33 41 18	50	6	34 37 32	50	6				
21 21 78	20	8	23 42 33	50	6	33 41 26	50	20	34 37 32	50	20				
21 21 79	20	8	23 42 33	50	20	33 41 35	50	6	34 37 44	20	4				
21 21 81	20	8	23 42 33	91	12	33 41 53	50	20	34 37 75	10	6				
21 21 81	20	12	23 42 43	50	6	33 41 55	50	6	34 37 82	70	6				
21 21 82	20	12	23 43 41	10	4	33 41 63	50	20	34 38 01	20	6				
21 21 83	20	12	23 43 49	91	12	33 41 64	50	6	34 38 04	60	8				
21 21 84	20	8	23 43 50	50	20	33 41 64	50	20	34 38 05	60	8				
21 21 87	20	8	23 43 58	10	4	33 41 72	50	8	34 38 72	50	6				
21 21 91	20	8	23 46 19	30	10	33 42 32	50	8	34 39 75	91	6				
21 21 93	20	8	23 46 62	50	34	33 42 32	91	12	34 43 89	60	8				
21 21 94	20	8	23 47 17	50	20	33 42 81	50	6	34 51 39	60	10				
21 21 95	20	8	23 47 46	50	6	33 43 89	91	12	34 53 81	10	8				
21 21 96	20	8	23 47 46	50	20	33 44 10	50	6	34 54 52	70	6				
21 21 97	20	8	23 48 04	50	10	33 45 65	50	34	34 56 40	70	10				
21 21 98	20	8	23 48 88	50	6	33 45 98	50	20	34 56 79	20	6				
21 21 99	20	8	23 49 40	50	20	33 46 04	50	6	34 57 11	60	8				
21 22 00	20	8	23 49 41	50	6	33 55 53	20	4	34 57 11	91	14				
21 22 01	20	8	23 49 41	50	34	33 55 53	50	26	34 57 76	50	34				
21 22 09	20	10	23 50 05	50	20	33 56 61	20	4	34 58 53	10	12				
21 22 10	20	10	24 40 26	90	4	33 59 14	50	6	34 58 69	60	8				
21 22 11	20	8	24 40 54	10	18	33 59 14	50	20	34 58 71	10	12				
21 22 12	20	10	27 11 29	70	6	33 70 42	10	12	34 58 72	10	12				
21 22 13	20	8	27 23 72	80	4	33 70 45	10	12	34 58 73	10	12				
21 22 14	20	8	27 79 92	90	4	33 75 28	50	6	34 58 74	10	12				
21 22 15	20	8	28 59 09	70	10	33 75 28	50	40	34 58 75	10	12				
21 22 18	20	8	28 59 11	70	10	33 75 36	50	34	34 58 85	20	6				

Page	Group		NUMERICAL REGISTER									Issue
2	100											1989-10
Part No	Group	Page	Part No	Group	Page	Part No	Group	Page	Part No	Group	Page	
34 59 04	70	10	34 94 01	20	4	48 02 88	50	12	48 06 71	50	12	
34 59 05	70	10	34 94 02	20	4	48 02 89	50	14	48 06 72	50	12	
34 59 92	70	10	34 94 03	20	4	48 03 54	50	14	48 06 75	50	12	
34 59 96	20	4	34 94 62	10	18	48 03 54	50	18	48 06 76	50	12	
34 59 97	20	4	34 94 68	91	16	48 03 56	50	14	48 06 77	50	14	
34 60 93	60	10	34 95 46	70	6	48 03 67	50	18	48 06 79	50	12	
34 63 93	70	10	34 95 48	70	6	48 03 98	50	14	48 06 80	50	12	
34 64 14	70	10	34 96 17	91	4	48 04 07	50	18	48 09 23	50	34	
34 64 17	70	10	34 96 22	70	4	48 04 08	50	18	48 12 28	50	18	
34 64 17	91	16	35 00 09	70	6	48 04 44	50	36	48 13 06	50	36	
34 64 20	70	10	35 50 94	80	4	48 04 45	50	36	48 13 07	50	36	
34 64 21	70	10	35 50 95	80	4	48 04 46	50	36	48 13 08	50	36	
34 64 22	70	10	35 50 96	80	4	48 04 47	50	36	48 13 09	50	36	
34 64 26	70	10	35 50 97	80	4	48 04 48	50	36	48 21 24	50	20	
34 64 29	70	10	35 50 98	80	4	48 04 49	50	36	48 22 13	50	34	
34 64 31	70	10	35 50 99	80	4	48 04 50	50	36	48 22 19	50	8	
34 71 10	50	38	35 51 12	91	18	48 04 51	50	36	48 22 57	10	4	
34 71 19	50	38	35 51 17	91	18	48 04 52	50	36	48 22 82	50	20	
34 72 37	91	6	35 51 29	91	20	48 04 53	50	36	48 23 58	50	20	
34 73 09	70	6	35 51 30	91	20	48 04 54	50	36	48 24 44	50	10	
34 74 62	70	6	35 51 31	91	20	48 04 55	50	36	48 24 44	91	12	
34 74 66	70	6	35 51 32	91	20	48 04 56	50	36	48 25 14	50	6	
34 74 70	70	6	35 51 35	91	20	48 04 57	50	36	48 50 02	90	4	
34 74 79	70	6	35 51 36	91	20	48 04 58	50	36	48 50 05	90	4	
34 76 13	50	38	35 51 52	91	20	48 04 64	50	36	48 50 11	90	4	
34 76 69	70	6	35 52 59	60	8	48 04 65	50	36	48 50 19	90	4	
34 76 93	60	8	35 52 61	60	8	48 04 66	50	36	48 50 40	90	4	
34 78 84	80	4	35 52 62	60	8	48 04 68	50	36	48 50 75	90	4	
34 78 85	80	4	35 52 63	60	8	48 04 81	50	26	48 50 78	90	4	
34 78 86	80	4	35 52 64	60	8	48 05 77	50	36	49 90 97	30	10	
34 78 87	80	4	35 52 65	60	10	48 06 22	30	4	49 91 62	70	10	
34 78 88	80	4	35 52 66	60	10	48 06 22	30	14	49 91 62	91	6	
34 78 89	80	4	35 53 16	91	20	48 06 25	30	14	49 93 52	50	42	
34 82 13	91	14	35 53 17	91	20	48 06 35	50	14	49 93 53	50	42	
34 82 22	91	14	35 53 76	91	20	48 06 38	50	12	49 93 54	50	40	
34 82 49	91	14	35 53 77	91	20	48 06 38	50	14	49 93 54	50	42	
34 83 34	91	14	35 53 99	10	16	48 06 40	50	14	49 93 55	50	40	
34 83 36	70	6	35 54 44	30	10	48 06 41	50	12	49 93 57	50	42	
34 83 37	70	6	35 54 45	30	10	48 06 42	50	12	49 93 58	50	42	
34 83 38	70	6	35 54 46	30	10	48 06 43	50	12	49 94 21	91	8	
34 84 28	91	14	35 54 80	30	10	48 06 44	50	12	49 94 32	50	44	
34 84 48	91	14	35 54 83	50	6	48 06 44	50	14	49 94 44	10	18	
34 84 81	70	10	35 54 83	50	18	48 06 45	50	14	49 95 03	30	8	
34 84 82	70	10	35 54 84	50	18	48 06 50	50	14	50 00 03	60	4	
34 84 83	10	14	35 58 81	30	10	48 06 51	50	14	50 00 04	10	18	
34 84 93	60	8	41 53 29	91	12	48 06 53	50	12	50 00 04	30	10	
34 88 25	20	4	45 60 99	70	10	48 06 55	50	14	50 00 04	91	16	
34 92 45	91	16	46 50 24	70	4	48 06 58	50	14	50 00 04	91	20	
34 92 48	80	4	46 50 30	70	4	48 06 60	50	12	50 00 12	30	6	
34 92 49	80	4	46 63 32	10	8	48 06 62	50	12	50 00 12	30	10	
34 92 50	80	4	46 63 32	10	16	48 06 64	50	12	50 00 12	91	16	
34 92 51	80	4	47 50 64	10	16	48 06 65	50	12	50 00 13	70	4	
34 92 52	80	4	47 60 19	91	10	48 06 66	50	12	50 00 13	91	14	
34 92 53	80	4	48 02 19	50	34	48 06 67	50	12	50 00 18	10	12	
34 93 73	30	12	48 02 19	50	36	48 06 69	50	12	50 00 19	10	16	

Issue			NUMERICAL REGISTER									Page	Group
1989-10												3	100
Part No	Group	Page	Part No	Group	Page	Part No	Group	Page	Part No	Group	Page		
50 00 19	30	6	50 00 77	50	8	50 80 19	20	4	57 20 02	70	12		
50 00 21	10	8	50 00 77	50	20	50 80 28	91	12	57 20 09	70	12		
50 00 21	10	16	50 00 79	10	18	50 80 29	30	6	58 20 06	91	20		
50 00 21	50	34	50 00 79	50	10	50 80 68	20	10	58 60 01	60	4		
50 00 22	70	6	50 00 79	91	14	50 90 36	50	32	58 60 01	80	4		
50 00 28	10	8	50 00 93	20	4	51 30 25	70	4	58 60 01	91	16		
50 00 28	20	4	50 00 93	30	4	51 60 42	70	10	58 60 02	10	16		
50 00 28	70	6	50 01 42	30	4	52 70 02	20	6	58 60 02	50	10		
50 00 28	91	18	50 01 61	10	8	52 80 41	30	6	58 60 02	60	4		
50 00 29	10	8	50 01 85	60	4	53 00 05	70	6	58 60 02	70	6		
50 00 29	30	4	50 01 85	70	6	53 30 01	70	10	58 60 02	70	10		
50 00 29	30	6	50 01 92	50	6	53 30 02	91	14	58 60 02	91	14		
50 00 29	50	34	50 01 92	50	22	53 30 08	60	4	58 60 03	10	8		
50 00 29	70	4	50 01 93	30	4	53 30 26	50	44	58 60 03	70	6		
50 00 29	70	6	50 01 93	70	6	53 30 36	70	12	58 60 03	70	10		
50 00 29	91	6	50 01 94	10	14	53 30 38	10	14	58 60 03	91	16		
50 00 30	50	6	50 01 94	20	4	53 30 58	70	10	58 60 09	70	4		
50 00 30	70	4	50 01 94	30	4	53 50 07	91	20	58 60 18	50	8		
50 00 31	10	4	50 01 95	10	4	53 50 14	10	16	58 60 18	50	20		
50 00 31	30	10	50 01 95	10	6	53 50 36	10	16	58 60 18	70	4		
50 00 31	50	44	50 01 96	10	14	54 15 08	91	18	58 60 18	91	6		
50 00 31	70	6	50 01 96	20	4	54 17 03	91	18	58 60 18	91	18		
50 00 34	30	4	50 02 07	10	6	55 00 33	50	16	58 60 19	10	4		
50 00 35	20	4	50 02 09	10	4	55 00 33	70	10	58 60 19	10	6		
50 00 37	10	12	50 02 09	10	6	55 00 33	70	12	58 60 19	10	14		
50 00 37	10	14	50 02 09	20	4	55 00 47	70	12	58 60 19	20	4		
50 00 47	70	10	50 02 10	20	6	55 01 31	60	4	58 60 19	30	4		
50 00 48	10	8	50 02 28	20	6	55 01 31	60	8	58 60 21	10	4		
50 00 48	10	16	50 02 37	20	10	55 01 31	60	10	58 60 21	10	6		
50 00 48	30	6	50 02 87	10	12	55 01 32	70	6	58 60 21	30	4		
50 00 48	30	8	50 20 04	10	18	57 00 01	70	10	58 60 22	10	4		
50 00 48	30	12	50 20 17	70	4	57 00 01	91	14	58 60 22	10	6		
50 00 48	70	4	50 20 17	91	4	57 00 03	91	20	58 60 22	20	4		
50 00 48	70	12	50 20 18	50	34	57 00 04	70	10	58 81 76	80	4		
50 00 49	10	4	50 20 19	50	22	57 00 05	10	16	60 00 01	70	10		
50 00 49	10	6	50 20 31	10	6	57 00 05	70	10	60 00 01	91	14		
50 00 51	10	16	50 20 32	30	6	57 00 06	10	8	60 00 02	70	10		
50 00 51	91	8	50 20 33	30	4	57 00 06	30	6	60 00 03	70	8		
50 00 53	10	8	50 20 33	30	14	57 00 06	30	8	60 00 03	80	4		
50 00 53	30	6	50 20 35	10	6	57 00 06	70	4	60 00 04	10	16		
50 00 53	70	8	50 20 35	50	6	57 00 06	70	6	60 00 04	30	6		
50 00 53	70	10	50 20 35	50	16	57 00 07	10	14	60 00 04	50	10		
50 00 53	91	16	50 20 35	50	18	57 00 07	10	16	60 00 04	70	12		
50 00 56	50	20	50 20 35	70	12	57 00 07	91	8	60 00 04	91	14		
50 00 59	60	4	50 20 36	50	6	57 00 08	20	4	60 00 06	10	8		
50 00 60	10	18	50 20 37	50	34	57 00 08	30	4	60 00 06	30	6		
50 00 60	91	20	50 20 57	50	24	57 00 08	70	10	60 00 06	70	6		
50 00 70	10	4	50 20 58	20	6	57 10 02	70	4	60 00 06	70	10		
50 00 70	10	6	50 20 58	50	22	57 10 02	91	4	60 00 06	70	12		
50 00 70	30	4	50 20 58	50	24	57 10 03	30	12	60 00 07	10	6		
50 00 71	20	8	50 20 59	30	4	57 10 03	60	4	60 00 08	50	6		
50 00 73	10	14	50 20 62	50	32	57 10 07	30	4	60 00 08	50	20		
50 00 75	50	6	50 21 48	70	4	57 10 07	30	14	60 00 08	50	34		
50 00 75	60	4	50 21 57	50	22	57 10 07	50	14	60 00 08	70	4		
50 00 76	20	4	50 22 86	50	6	57 20 02	50	16	60 00 08	70	6		

Page			Group			NUMERICAL REGISTER									Issue		
4			100												1989-10		
Part No	Group	Page	Part No	Group	Page	Part No	Group	Page	Part No	Group	Page	Part No	Group	Page			
60 00 08	91	6	61 50 43	91	8	80 25 48	30	8	81 36 74	50	26	81 36 74	50	26			
60 00 08	91	18	61 50 44	10	8	80 25 50	30	8	81 36 76	50	26	81 36 76	50	26			
60 00 09	10	4	61 50 44	10	16	80 25 87	30	4	81 36 78	50	24	81 36 78	50	24			
60 00 09	10	6	61 50 44	20	4	80 25 90	30	4	81 36 78	50	26	81 36 78	50	26			
60 00 09	10	14	61 50 44	30	4	80 25 90	30	14	81 36 83	50	24	81 36 83	50	24			
60 00 09	10	16	61 50 44	30	6	81 33 06	30	6	81 36 83	50	26	81 36 83	50	26			
60 00 09	30	4	61 50 44	30	8	81 33 15	30	10	81 36 97	20	4	81 36 97	20	4			
60 00 09	50	20	61 50 44	30	12	81 33 16	10	4	81 37 15	60	4	81 37 15	60	4			
60 00 11	10	4	61 50 44	70	4	81 33 16	10	12	81 37 19	50	20	81 37 19	50	20			
60 00 11	10	6	61 50 44	70	6	81 33 29	30	10	81 38 09	30	14	81 38 09	30	14			
60 00 11	20	4	61 50 44	70	12	81 33 30	60	4	81 38 16	50	14	81 38 16	50	14			
60 00 11	70	6	61 50 45	10	12	81 33 61	70	12	81 38 21	50	12	81 38 21	50	12			
60 00 14	20	4	61 50 45	10	14	81 33 69	50	16	81 38 22	50	12	81 38 22	50	12			
60 30 13	30	4	61 50 45	10	16	81 33 69	70	10	81 38 22	50	14	81 38 22	50	14			
60 40 02	30	10	61 50 45	20	4	81 33 69	70	12	81 38 23	50	12	81 38 23	50	12			
60 40 03	60	4	61 50 45	30	4	81 33 77	50	44	81 38 25	50	14	81 38 25	50	14			
60 40 06	30	12	61 50 45	50	20	81 33 91	30	10	81 38 33	50	14	81 38 33	50	14			
60 40 06	50	6	61 50 45	70	6	81 33 91	50	44	81 38 36	50	18	81 38 36	50	18			
60 40 06	50	18	61 50 46	10	4	81 34 12	60	4	81 38 44	50	14	81 38 44	50	14			
60 40 06	50	22	61 50 46	10	6	81 34 22	50	38	81 38 45	50	18	81 38 45	50	18			
60 40 07	91	12	61 50 46	20	4	81 34 23	50	6	81 38 46	50	12	81 38 46	50	12			
60 40 08	50	6	61 50 46	30	4	81 34 28	50	20	81 38 47	50	14	81 38 47	50	14			
60 40 08	50	22	61 50 46	70	12	81 34 29	50	6	81 38 87	50	18	81 38 87	50	18			
60 40 09	50	22	61 50 47	20	4	81 34 29	50	20	81 38 88	50	14	81 38 88	50	14			
60 40 15	30	4	61 51 07	70	4	81 34 33	50	34	81 38 98	30	14	81 38 98	30	14			
60 40 27	70	4	62 40 11	91	10	81 34 34	50	34	81 38 99	30	14	81 38 99	30	14			
60 40 27	91	4	62 40 16	80	4	81 34 43	50	34	81 39 00	30	14	81 39 00	30	14			
60 40 28	10	6	62 40 18	91	22	81 34 49	50	34	81 39 01	30	14	81 39 01	30	14			
60 40 28	30	4	63 00 03	50	16	81 34 62	30	4	81 39 02	50	26	81 39 02	50	26			
60 40 28	30	14	63 00 03	70	10	81 34 84	50	34	81 39 03	50	26	81 39 03	50	26			
60 40 28	50	16	63 00 03	70	12	81 35 99	30	14	81 39 05	50	26	81 39 05	50	26			
60 40 28	60	4	63 00 37	70	8	81 36 00	30	14	81 39 06	50	26	81 39 06	50	26			
60 40 30	20	6	63 50 19	10	6	81 36 03	30	4	81 39 10	50	26	81 39 10	50	26			
60 40 30	50	24	63 50 61	50	38	81 36 03	30	14	81 39 15	50	26	81 39 15	50	26			
60 40 30	50	32	74 75 83	91	14	81 36 13	50	14	81 39 16	50	26	81 39 16	50	26			
60 40 33	10	12	80 10 57	30	4	81 36 17	50	18	81 39 23	50	26	81 39 23	50	26			
60 40 33	30	4	80 10 57	50	12	81 36 18	50	18	81 41 24	50	30	81 41 24	50	30			
60 40 33	50	14	80 11 87	20	4	81 36 19	50	14	81 42 47	30	14	81 42 47	30	14			
60 50 01	10	8	80 12 08	91	4	81 36 27	50	18	81 42 51	50	6	81 42 51	50	6			
60 50 08	30	4	80 12 28	30	4	81 36 28	50	14	81 42 75	30	14	81 42 75	30	14			
61 50 25	70	6	80 12 72	50	44	81 36 34	50	14	81 52 15	10	6	81 52 15	10	6			
61 50 33	50	14	80 12 73	10	4	81 36 43	50	26	82 56 98	10	6	82 56 98	10	6			
61 50 41	10	18	80 12 77	50	20	81 36 46	50	24	82 67 88	91	22	82 67 88	91	22			
61 50 41	91	20	80 14 58	91	22	81 36 47	30	4	84 21 76	50	14	84 21 76	50	14			
61 50 42	10	14	80 16 67	60	4	81 36 47	50	14	84 21 76	70	12	84 21 76	70	12			
61 50 42	30	10	80 16 69	60	4	81 36 47	50	24	84 21 84	50	18	84 21 84	50	18			
61 50 42	70	4	80 16 88	30	8	81 36 48	30	14	84 26 64	10	14	84 26 64	10	14			
61 50 42	70	6	80 16 91	50	20	81 36 49	30	14	84 28 32	50	20	84 28 32	50	20			
61 50 42	91	16	80 16 91	50	28	81 36 50	30	14	84 29 47	50	10	84 29 47	50	10			
61 50 43	10	8	80 16 98	70	4	81 36 57	50	26	84 33 17	91	12	84 33 17	91	12			
61 50 43	10	16	80 17 05	60	4	81 36 61	50	24	85 01 06	50	34	85 01 06	50	34			
61 50 43	30	6	80 17 55	30	4	81 36 61	50	26	85 01 48	30	10	85 01 48	30	10			
61 50 43	50	6	80 17 55	50	24	81 36 69	50	24	85 01 93	70	4	85 01 93	70	4			
61 50 43	50	34	80 19 98	10	14	81 36 69	50	26	85 03 10	50	16	85 03 10	50	16			
61 50 43	70	10	80 22 40	91	6	81 36 74	50	24	85 03 42	10	4	85 03 42	10	4			

Issue			NUMERICAL REGISTER									Page	Group
1989-10												5	100
Part No	Group	Page	Part No	Group	Page	Part No	Group	Page	Part No	Group	Page		
85 03 45	10	4	85 13 83	10	14	85 16 34	50	20	90 02 02	70	10		
85 03 45	10	6	85 13 89	10	14	85 16 35	50	8	90 02 04	50	20		
85 03 47	10	4	85 13 92	10	14	85 16 36	50	20	90 02 05	50	6		
85 03 47	10	6	85 13 93	10	14	85 16 37	50	20	90 02 21	91	4		
85 03 48	10	4	85 13 97	10	4	85 16 38	50	22	90 02 43	91	16		
85 03 48	10	6	85 13 97	10	6	85 16 39	91	12	90 02 47	30	10		
85 03 57	10	4	85 14 00	10	16	85 16 40	50	10	90 02 49	30	10		
85 03 57	10	6	85 14 02	10	16	85 16 41	50	10	90 04 33	30	10		
85 06 23	30	8	85 14 05	10	16	85 16 42	50	6	90 04 64	30	6		
85 07 89	70	4	85 14 39	70	6	85 16 44	50	6	90 04 65	30	6		
85 08 02	50	20	85 14 41	30	8	85 16 46	50	20	90 04 66	30	6		
85 08 03	50	20	85 14 44	30	6	85 16 48	50	34	90 05 41	10	8		
85 10 40	10	6	85 14 45	30	6	85 16 49	50	34	90 05 41	10	16		
85 11 76	10	4	85 14 49	10	14	85 16 50	50	34	90 05 61	10	8		
85 11 86	10	6	85 14 66	70	6	85 16 51	50	8	90 05 62	10	8		
85 11 99	30	4	85 14 72	70	12	85 16 84	10	10	90 05 79	10	8		
85 12 02	30	4	85 14 83	10	14	85 16 85	10	10	90 06 23	30	12		
85 12 04	30	4	85 14 91	70	12	85 16 86	10	10	90 06 33	20	4		
85 12 06	50	44	85 14 96	60	4	85 16 87	10	10	90 06 82	80	4		
85 12 08	50	44	85 14 98	60	8	85 16 88	10	10	90 06 84	80	4		
85 12 09	50	44	85 14 99	60	8	85 16 89	10	10	90 07 98	91	16		
85 12 10	50	44	85 15 00	60	8	85 16 90	30	6	90 08 26	30	4		
85 12 11	50	44	85 15 01	60	8	85 16 95	30	12	90 08 47	30	4		
85 12 12	50	44	85 15 02	60	8	85 16 96	30	12	90 09 04	91	20		
85 12 13	50	44	85 15 17	60	4	85 17 14	50	6	90 09 34	50	6		
85 12 15	50	44	85 15 19	60	10	85 17 15	50	6	90 91 52	10	18		
85 12 18	50	44	85 15 21	60	10	85 17 63	50	20	91 01 61	50	6		
85 12 19	30	10	85 15 24	10	18	85 17 74	10	8	91 01 61	50	20		
85 12 23	70	4	85 15 41	30	6	85 17 76	10	8	91 01 61	50	34		
85 12 29	70	4	85 15 51	60	4	85 17 79	10	8	91 01 62	50	6		
85 12 42	70	4	85 15 54	60	4	85 17 81	10	8	91 03 63	30	6		
85 12 47	70	4	85 15 56	60	4	85 17 83	10	8	91 09 95	10	12		
85 12 71	30	6	85 15 57	60	4	85 17 85	10	8	91 10 88	50	28		
85 12 87	70	4	85 15 58	60	4	85 17 87	10	8	91 10 89	50	28		
85 12 89	10	8	85 15 59	60	4	85 17 89	70	4	91 10 90	50	30		
85 12 91	10	8	85 15 60	60	4	89 12 28	50	20	91 10 91	50	30		
85 13 02	10	8	85 15 63	60	4	89 24 01	30	14	91 10 92	50	30		
85 13 06	30	6	85 15 64	60	4	89 24 02	30	14	91 10 93	50	30		
85 13 08	70	6	85 15 66	60	4	89 30 49	50	14	91 10 96	50	28		
85 13 13	70	4	85 15 67	60	4	89 30 88	50	12	91 10 97	50	30		
85 13 27	70	6	85 15 71	60	4	90 01 00	91	6	91 10 98	50	30		
85 13 29	70	6	85 15 72	60	4	90 01 70	30	8	91 10 99	50	28		
85 13 32	70	6	85 15 74	60	6	90 01 71	30	10	91 11 66	50	28		
85 13 33	70	6	85 16 01	70	12	90 01 74	30	12	91 11 67	50	28		
85 13 34	70	6	85 16 09	70	10	90 01 76	50	10	91 11 68	50	30		
85 13 38	20	4	85 16 22	50	6	90 01 77	50	20	91 14 03	50	28		
85 13 39	20	4	85 16 22	50	20	90 01 82	20	4	91 14 21	30	14		
85 13 40	20	4	85 16 23	50	6	90 01 82	20	8	91 14 56	60	8		
85 13 42	30	10	85 16 24	50	6	90 01 84	30	4	91 14 99	50	34		
85 13 43	50	44	85 16 25	50	6	90 01 95	30	12	91 15 04	30	14		
85 13 62	60	4	85 16 26	50	6	90 01 96	30	12	91 16 63	50	14		
85 13 66	10	4	85 16 29	50	20	90 01 97	30	4	91 16 65	50	12		
85 13 69	30	12	85 16 30	50	20	90 01 98	10	8	91 16 66	50	14		
85 13 75	20	4	85 16 32	50	20	90 01 99	30	6	91 16 67	50	12		
85 13 82	10	14	85 16 33	50	20	90 02 01	30	12	91 16 68	50	14		

Page	Group		NUMERICAL REGISTER									Issue
6	100											1989-10
Part No	Group	Page	Part No	Group	Page	Part No	Group	Page	Part No	Group	Page	
91 17 26	50	28	92 27 80	50	14	92 85 16	91	20	97 50 65	60	4	
91 17 27	50	32	92 27 81	50	14	92 85 39	30	4	97 50 77	60	4	
91 17 28	50	32	92 27 82	50	12	92 86 49	10	20	97 50 77	60	6	
91 17 29	50	28	92 27 86	50	12	92 86 72	30	10	97 50 77	91	20	
91 17 30	50	28	92 33 44	20	4	92 88 59	91	14	98 50 12	60	8	
91 17 31	50	28	92 36 79	10	18	92 89 14	30	8	98 50 13	60	4	
91 17 32	50	28	92 36 80	10	18	92 89 15	30	8	98 50 50	60	4	
91 17 33	50	28	92 36 81	10	18	92 89 16	30	8	98 50 66	60	4	
91 17 34	50	30	92 36 82	10	18	92 89 17	30	8	98 50 87	60	4	
91 17 35	50	30	92 36 90	10	18	92 89 18	30	8	98 51 46	60	8	
91 17 36	50	28	92 36 90	10	20	92 89 19	30	8	98 90 78	30	4	
91 17 37	50	30	92 37 34	10	18	92 89 21	30	8	98 91 50	50	44	
91 17 38	50	28	92 38 59	10	18	92 89 27	91	16	98 91 50	60	6	
91 17 39	50	28	92 38 76	10	18	92 89 28	60	8	99 16 09	80	4	
91 17 40	50	32	92 39 00	70	10	92 90 96	60	4	99 16 10	80	4	
91 17 41	50	28	92 39 01	70	10	92 92 26	50	6	99 16 11	80	4	
91 17 42	50	28	92 39 27	70	10	92 94 47	20	4	99 16 12	80	4	
91 17 43	50	28	92 39 62	10	18	92 98 81	10	20	99 16 13	80	4	
91 17 44	50	28	92 39 76	60	4	92 99 08	60	4	99 16 14	80	4	
91 17 73	50	24	92 39 88	70	10	93 00 46	70	10	99 16 56	80	4	
91 17 74	50	24	92 39 88	91	16	93 00 46	91	16	99 16 57	80	4	
91 17 75	50	24	92 45 33	60	4	93 01 50	60	4	99 16 58	80	4	
91 17 76	50	24	92 47 39	30	8	93 01 51	60	8	99 90 11	91	6	
91 17 77	50	24	92 47 56	91	20	93 01 51	91	6	99 90 27	60	4	
91 17 78	50	24	92 48 54	10	18	93 01 52	60	8	333 54 82 10	80	4	
91 17 79	50	24	92 49 84	70	4	93 01 63	60	8	385 01 72 32	50	34	
91 17 80	50	24	92 49 86	10	18	93 01 92	60	8	433 83 04 01	50	6	
91 17 81	50	24	92 49 96	10	18	93 01 95	60	8				
91 17 82	50	24	92 50 99	50	6	93 01 95	60	10				
91 17 83	50	24	92 52 27	10	14	93 01 98	60	8				
91 17 84	50	24	92 57 49	70	10	93 20 32	60	8				
91 17 85	50	24	92 58 06	50	38	93 20 36	60	8				
91 17 86	50	24	92 62 14	70	6	93 20 57	60	8				
91 17 87	50	24	92 63 12	70	10	93 20 58	60	10				
91 17 88	50	24	92 65 51	70	6	93 20 60	60	8				
91 23 85	30	8	92 65 52	70	6	93 41 40	91	20				
92 03 63	50	34	92 66 11	80	4	93 41 43	60	4				
92 07 75	10	18	92 67 36	20	6	95 00 48	60	4				
92 09 26	30	14	92 69 11	10	16	96 00 47	91	14				
92 09 27	30	14	92 69 63	70	6	96 00 51	91	14				
92 10 28	91	14	92 69 77	50	38	96 00 51	91	16				
92 11 21	30	8	92 70 36	50	38	96 01 61	60	4				
92 11 69	10	18	92 70 46	10	18	96 02 31	91	6				
92 11 70	30	12	92 74 09	20	4	96 02 32	91	6				
92 13 71	50	18	92 74 11	20	4	96 02 73	91	16				
92 14 23	10	18	92 79 75	60	4	96 02 74	91	16				
92 14 24	10	18	92 79 91	70	4	96 02 77	91	16				
92 14 27	10	14	92 80 05	70	10	96 02 78	91	16				
92 15 24	30	14	92 80 12	10	14	96 07 11	80	4				
92 15 28	91	14	92 80 41	10	16	96 07 63	80	4				
92 15 29	91	14	92 84 66	10	4	96 07 70	80	4				
92 16 92	50	30	92 84 66	10	6	96 07 87	80	4				
92 23 25	70	10	92 84 67	91	18	96 07 92	60	8				
92 25 52	20	4	92 84 97	70	10	96 07 92	91	14				
92 27 79	50	14	92 85 16	60	6	97 50 37	60	4				