

SPARE PARTS CATALOGUE

DEUTZ diesel engine F4L 912
CUMMINS diesel engine 4BT 3.9

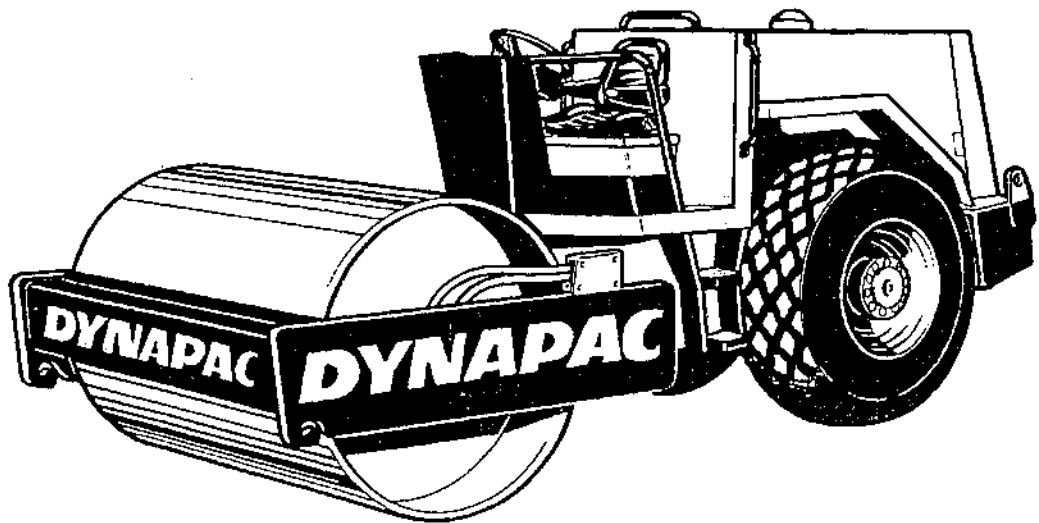
Valid for serial number
*598*146*

SPARE PARTS CATALOGUE

CA 151

VIBRATORY ROLLER


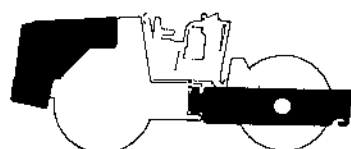
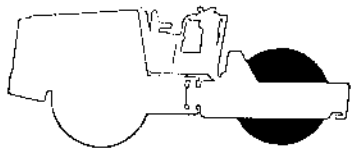
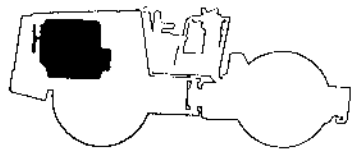
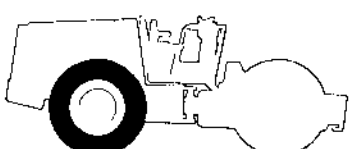
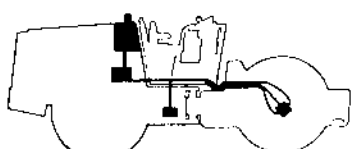


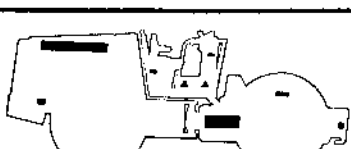


S-10234-1



DYNAPAC

Dynapac Heavy Equipment AB

PO Box 504 S-371 23 KARLSKRONA SWEDEN

Kataloganvisningar Using the catalogue	0	
Ram Frame	10	
Vals Drum	20	
Motor Engine	30	
Kraftöverföring Transmission	40	
Hydraulsystem Hydraulic system	50	
Elektrisk utrustning Electrical equipment	60	
Förarplats Drivers platform	70	
Dekaler Decals	80	
Standardutrustning Standard equipment	90	
Extra utrustning Optional equipment	91	
Nummerregister Numerical register	100	

KATALOGANVISNING

Denna reservdelskatalog innehåller information om hur man identifierar och beställer de utbytbara artiklar och enheter som ingår i den produkt som katalogen behandlar.

För korrekt reservdelsbeställning, se en följande sida.

Katalogen är upplagd enligt en gruppindelning som är gemensam för Dynapac's samtliga reservdelskataloger. Den börjar, som regel, med en innehållsförteckning, följt av de grupper som ingår och avslutas så med ett nummerregister. Nummerregistret omfattar samtliga i katalogen upptagna artikelnr. med hänvisning till de grupper och sidor där respektive artikel finns.

Katalogens innehållsförteckning redovisar de grupper som ingår i katalogen och vidare finns en presentationsbild av produkten. Varje grupp börjar så i sin tur med en innehållsförteckning som redovisar de avsnitt som ingår i gruppen.

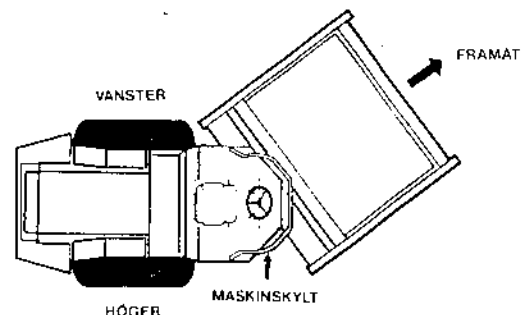
Avsnitten består av en bildsida med tillhörande textsida/sidor. Bildsidan är en "sprängbild" eller en "planritning" där artiklarna är positionssatta och därigenom hänvisas till textsidan. På bildsidan kan man se artiklarnas placering i maskinen och om den är en "huvudkomplett", dvs omfattar de flesta artiklarna på sidan - positionssiffran är omsluten av en fyrkant, □ - eller om det är en "mindre" komplett - positionssiffran är då omsluten av en ring, ○. På textsidan presenteras sedan artiklarna med antal, artikelnr. och benämning, se ex.

1. Produkt vars artiklar redovisas i avsnittet, samt katalognr. med utgåvonummer.
2. Grupp- sidnr.
3. Bildnr. Detta nr. visas också nere till vänster på bildsidan.
4. Utgivningsdatum.
5. Avsnittets benämning. Huvudrubriken är som regel den som visas i innehållsförteckningen.
6. Positionsnr. Samma nr. återfinns på bildsidan där det visar på den aktuella artikeln.
7. Antalskolumner i vilka framgår det antal av artikeln som fordras i denna position för den typ som visas i antalskolumnens huvud (7a).
8. Artikelnr. vilket är det nummer som ska anges vid reservdelsbeställning.
9. Benämningsskolumner för artikelns benämning på två språk. Står det komplett, förkortat - kpl - efter benämningen, betyder detta att artikeln innehåller artiklar som också redovisas i katalogen. Dessa återfinns direkt under och är indragna ett steg (9a). Beställs den kompletta artikeln får man också med alla artiklar som på detta sätt visas ingå i den. Vissa större, kompletta enheter kan på en "systemsida" redovisas som enskild artikel. Den följs då av en hänvisning (9b) till den sida där den redovisas "sprängd".
10. Anmärkningskolumn där fotnotnr., serienr., längdmått och andra uppgifter redovisas. OBS! Rätt måttuppgift är viktigt att ange vid beställning av "metervara" (10a).
11. Kodkolumn för reservdelskodning, i första hand avsedd för Dynapac's interna arbete. Kodernas betydelse kan dock vara av allmänt intresse. Koden "A" = skötsel, "B" = slitedel, "C" = utbytesenhet, "D" = standard reservdel och "S" som betyder att artikeln ingår i en reservdelssats. De siffror som följer efter bokstaven står för lagringsgraden, där 1:an står för de mest frekventa artiklarna. Sådana artiklar bör alltså vara så lättillgängliga som möjligt. Sista graden är 4:an som står för artiklar med låg förbrukningsfrekvens.

Till höger finner Du en bild där vi visar vad vi avser med framåt, vänster respektive höger på maskinen. Likaså visar vi maskinskyltens placering.

1
CA30, CA30D, CA30PD

Grupp	4	Bildnr	3	UHMUM	5	VALS	Grupp	2	Sida	2
1985-04		1978-2					12		2	
Pos	7	Artikelnr	8	Benämning	9	9	10	10a		
6a	6	7a	8	9	9	10a				
600	1	61	24 24 55	Stämp	Stämp					
604	1	61	26 27 29	Stämp	Stämp					
606	1	61	17 20 43	Stämp	Stämp					
608	1	61	50 80 93	Stämp	Stämp					
610	1	61	80 90 93	Stämp	Stämp					
612	1	61	14 14 41	Stämp	Stämp					
614	1	61	24 13 28	Stämp	Stämp					
616	1	61	81 50 95	Stämp	Stämp					
618	1	61	21 30 38	Stämp	Stämp					
620	1	61	40 20 11	Stämp	Stämp					
622	1	61	81 50 95	Stämp	Stämp					



USING THE CATALOGUE

This spare parts catalogue contains information about how to identify and order the replaceable parts and units included in the product which the catalogue deals with.

For correct spare parts ordering, refer to a later page.

This catalogue is based on a group system which is common to all Dynapac spare parts catalogues. It starts, as usual, with a list of contents, and this is followed by the groups and ends with a numerical register. This register comprises all part numbers included in the catalogue, with reference to the group and page on which each part is to be found.

The list of contents shows the groups included in the catalogue, together with a picture of the product. Each group, in turn, begins with a list of contents that describes the sections included in the group.

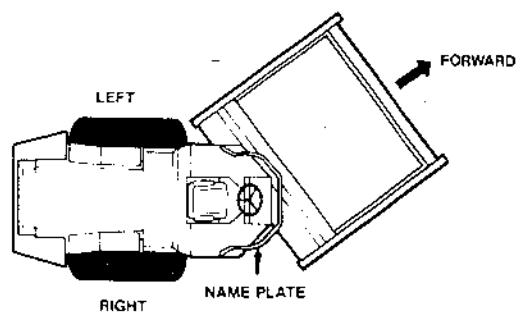
A section consists of one page with a picture and associated page or pages of tables. The picture is an exploded view or a drawing showing the ref. Nos. which refer to the numbers in the tables. The drawing shows the position of the part in the machine and, if it is basically a "complete" assembly, i.e. it comprises most parts on the page, the ref. No. will be enclosed by a rectangle □, or, if it is "less" complete, the number will be enclosed by a circle ○. The tables shown the part numbers, with the quantity, part number and description (see the example).

1. A product, the part numbers of which are shown in the section and spare part catalogue number with issue number.
2. Group and page numbers.
3. Picture number. This number is also shown in the bottom left-hand corner of the picture.
4. Issue date.
5. Name of the section. The main heading is generally the same as that shown in the list of contents.
6. Ref. No. The same number is shown on the picture depicting that particular part.
7. The quantity columns show the number of parts required for this ref. for the machine type shown at the head of the column (7a).
8. Part number, which is the number that should be specified on spare parts orders.
9. Columns of descriptions of the part in two languages. If the description is followed by "cpl", meaning complete or assembly, the part contains parts which are also shown immediately below the part marked "cpl" and are inset one character (9a). If the assembly is ordered, all the parts shown to be included in it in this way will also be supplied. Certain large, complete units may be shown on system pages as individual parts, in which case they will be followed by a reference (9b) to the page on which the exploded view of the part is shown.
10. Notes column, where footnotes, serial numbers, lengths and other information are shown. N.B It is important to specify the correct length when ordering goods by length (10a).
11. The code column for spare parts coding is primarily intended for Dynapac internal work. But the codes may be of general interest. Code "A" indicates service part, "B" fast moving part, "C" exchanged part, "D" standard spare part and "S" indicate that the part is included in a spare parts kit. The figures after the letters indicates the rate of stock turnover, where "1" stands for the most frequently required parts, which should be as easily accessible as possible. The final rate, "4" indicates parts with low consumption rate.

To the right you will see a drawing showing what we mean by "front", "left" and "right" of the machine, together with the location of the name plate on the machine.

1
CA30, CA30D, CA30PD

Issue		Picture No		SHUM		VALS		Group		Page	
4		3		5		5		2		2	
1981.04		130/71-2						12		2	
Pos. Fig.	Qty	Part No	Description	Notes	Part No	Description	Notes	Part No	Description	Notes	
6	7a										
000	1	34 34 03	Drum roll								
000	1	50 01 05	Screw								
000	1	01 50 45	Spinning nut								
000	1	09 80 19	Screw								
000	1	50 00 70	Screw								
000	1	60 00 11	Bracket								
000	1	34 34 00	Castrol								
000	1	14 35 18	Lipetus								
000	1	61 00 46	Spinning nut								
000	1	57 00 06	Mutter								
000	1	08 00 92	Skive								
000	1	61 00 46	Spinning nut								



ORDERING SPARE PARTS

To avoid errors in delivery, please state the following particulars when ordering spare parts:

1. Type of machine
Type of appliance
2. Serial No.
3. Description of spare parts
4. Quantity required
5. Part No.
6. Dimensions when ordering meter goods

COMMANDE DE PIÈCES DE RECHANGE

Les indications suivantes doivent être fournies lors de la commande de pièces de rechange, afin d'éviter toute erreur de livraison:

1. Type de machine
Type d'appareil
2. Numéro de série
3. Dénomination de la pièce de rechange (Description)
4. Quantité désirée de la pièce de rechange (Qty)
5. Numéro de la pièce de rechange (Part No.)
6. Mesures en cas de commande par mètre

RESERVDLSBESTÄLLNING

Följande uppgifter ska lämnas vid beställning av reservdelar för att undvika leveransfel:

1. Maskintyp
Apparattyp
2. Tillverkningsnummer
3. Reservdelens benämning (Description)
4. Antal av önskad reservdel (Qty)
5. Reservdelens artikelnummer (Part No.)
6. Måttuppgift vid beställning av metervara.

ERSATZTEILBESTELLUNG

Zur Vermeidung von Fehllieferungen sind bei der Bestellung von Ersatzteilen folgende Angaben zu machen:

1. Maschinentyp
Gerätetyp
2. Herstellungsnummer
3. Ersatzteilbenennung (Description)
4. Bestellmenge (Qty)
5. Ersatzteilnummer (Part No.)
6. Massangaben bei Bestellung von Meterware

PEDIDO DE PIEZAS DE RECAMBIO

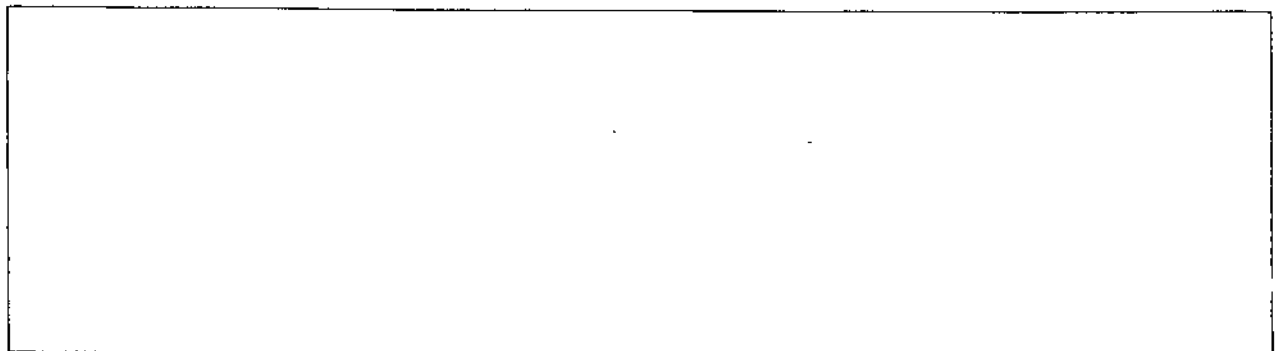
Para evitar errores en las entregas, deberán indicarse los siguientes datos al hacer un pedido de piezas de recambio:

1. Tipo de máquina
Tipo de aparato
2. Número de fabricación
3. Denominación de la pieza de recambio (Description)
4. Cantidad de piezas deseada (Qty)
5. Número de artículo de la pieza de recambio (Part No.)
6. Indíquese la medida al solicitar un artículo que se expide por metros.

ORDINAZIONE DI PEZZI DI RICAMBIO

Per evitare sbagli di consegna vi preghiamo di comunicarci le seguenti informazioni al momento dell'ordinazione:

1. Tipo di macchina
Tipo di apparecchiatura
2. Numero di costruzione
3. Denominazione del pezzo di ricambio
4. Numero di pezzi desiderati
5. Numero di articolo del pezzo di ricambio
6. Indicazioni della misura per ordinazione articolo a metraggio.



Head office

Sweden

Dynapac Heavy Equipment AB
P O Box 504
S-371 23 KARLSKRONA

Telephone Int. +46 455 229 30
Nat. 0455-229 30
Telex 43041 DYNKAR
Telefax Int. +46 455 295 39
Nat. 0455-295 39

Subsidiaries

Brazil

Dynapac Equipamentos Industriais Ltda
Rod. Regis Bittencourt, 3180
Caixa Postal 5694
06750 Tabao da Serra - SP

Telephone 11-491 8000
Telex 1171833 DYSPA BR

Canada

Dynapac Ltd
7449 Trafalgar Road
MILTON, Ontario, LOP 1E0

Telephone 875-2800

France

Dynapac S.A.
B P 48
77220 TOURNAN EN BRIE

Telephone 6-407 90 85
Telex 691703 DYNAPAC F

Italy

Dynapac SpA
C.P. 15
200 10 ARLUNO

Telephone 02-901 7725
Telex 331624 DYNMIL I

Japan

Dynapac Kenki KK
1-1-8, Yanagisaki 1-Chome
KAWAGUCHI-SHI, SAITAMA 333
Telephone 482-65 01 23
Telex 29626 69 DKAWA J

Great Britain

Dynapac (UK) Ltd
14 Tessa Road
READING
Berks RG1 8HH

Telephone 734-50 50 77
Telex 849277 DYNWAL G

Dynapac Construction Equipment Ltd.
16, North Street
READING
Berkshire RG1 7DA

Telephone 734-567811
Telex 849677 DCE G

Norway

Dynapac A/S
Postbox 32, Ainabru
OSLO 6

Telephone 2-305055
Telex 72893 DYNOS N

Spain

Dynapac S.A.
Carretera C-501 Km.4.300
Poligono Ind. No 6 de Mostoles
Parcela 15
MOSTOLES-MADRID

Telephone 616 45 85
Telex 46632 DYNM E

Sweden

Dynapac Nordic AB
Saldovägen 20
S-175 62 JÄRFÄLLA

Telephone 08-760 28 30
Telex 11235 DYNOST S

USA

Dynapac Headquarters
699 Washington Street
Hackettstown, NJ 07840
Telephone 201-850-1200

Regional offices:

Dynapac East
689 Washington Street
Hackettstown, NJ 07840
Telephone 201-850-5115

Dynapac South
7254 Northwest 31st Sreet
Miami, FL 33122
Telephone 305-594-1148

Dynapac Central
Box 7130
San Antonio, TX 78207
Telephone 512-736-4100

Dynapac West
La Plaza Business Center
4220 S. Maryland Pkwy.
Suite 116A
Las Vegas, NV 89119
Telephone 702-794-0929

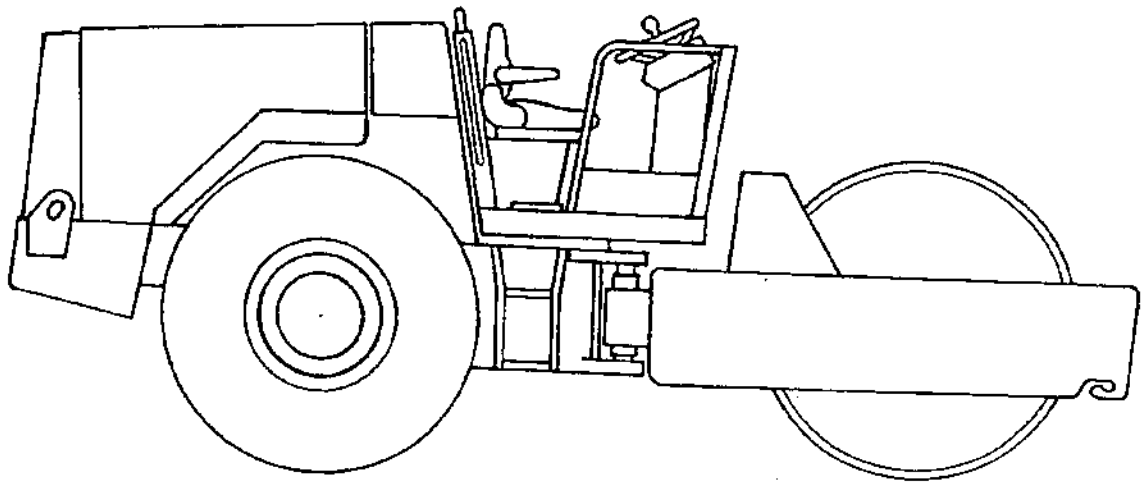
West Germany

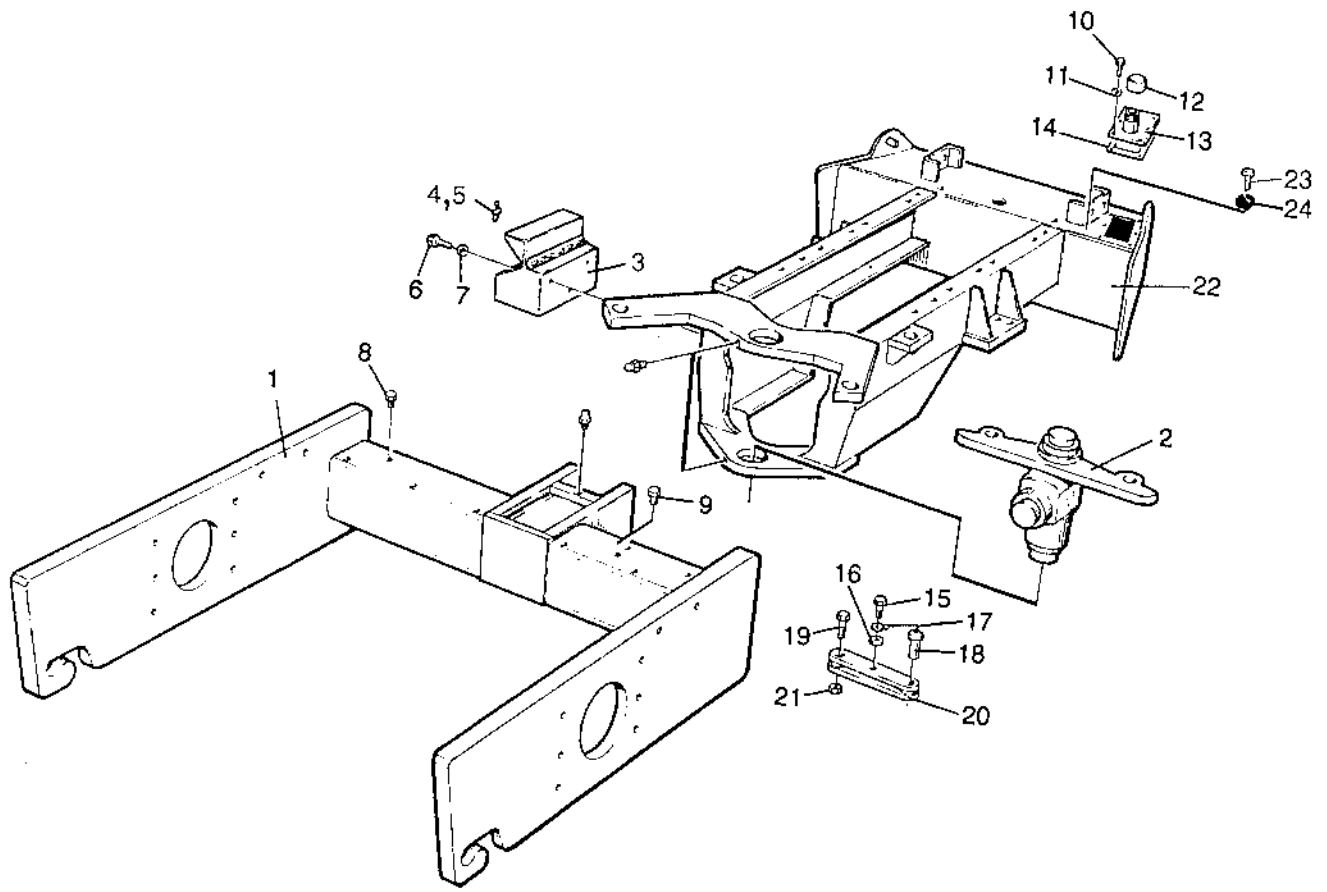
Dynapac GmbH
Ammerländer Str 93
D-2906
WARDENBURG-WESTERHOLT
Telephone 04407 720
Telex 025614 DYNW D

DYNAPAC

RAM

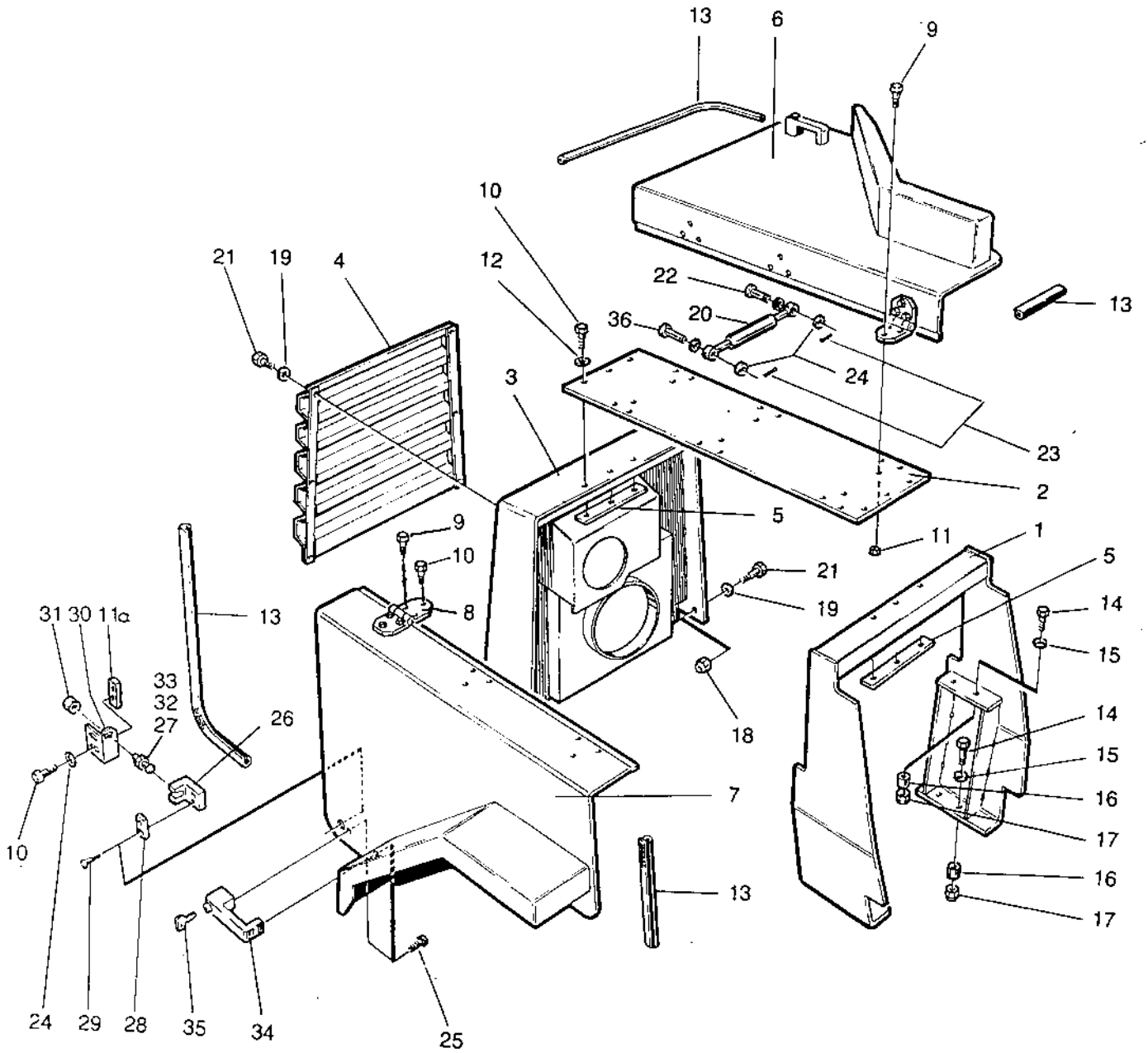
FRAME





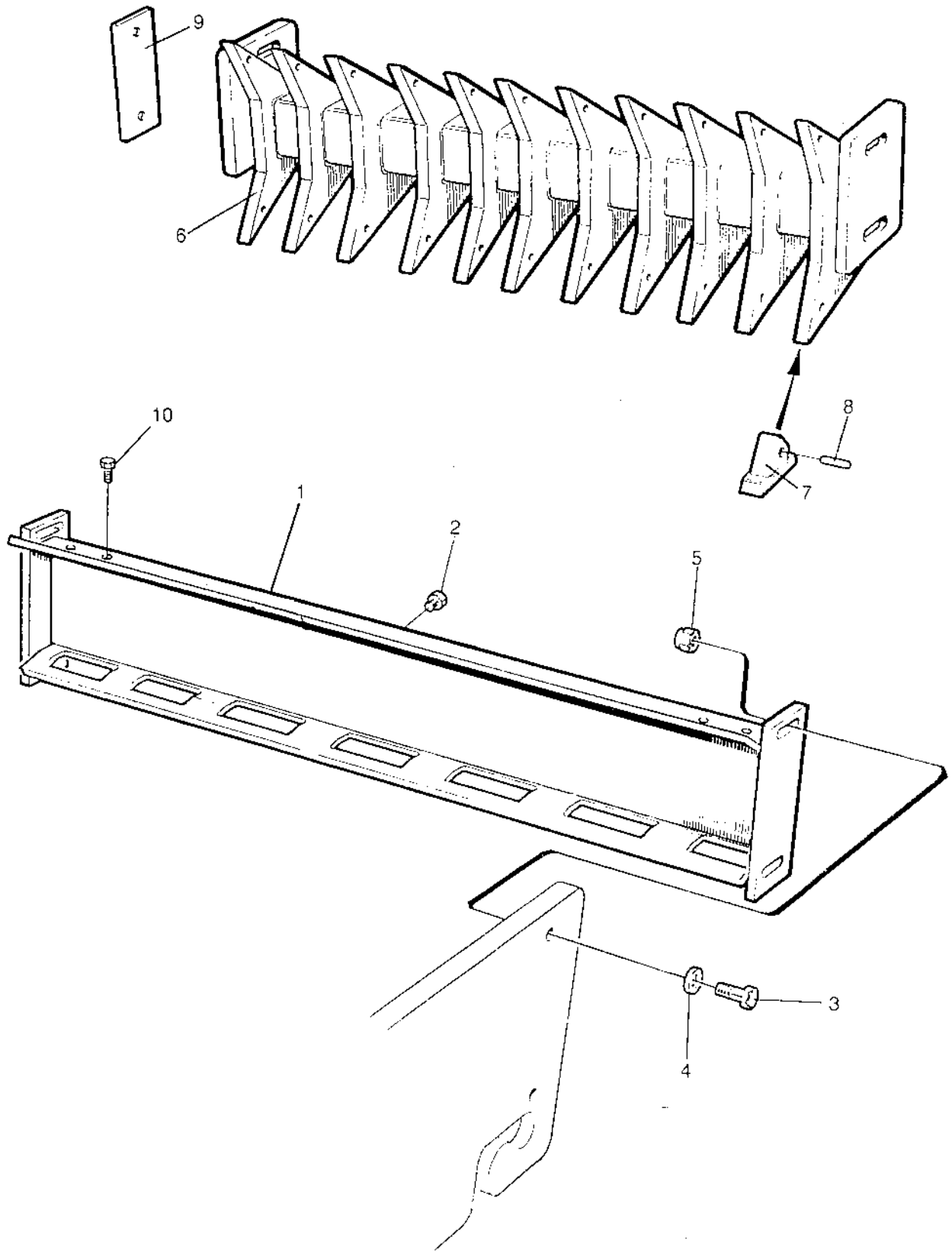
0010

Utgåva Issue		Bildnr Picture No		RAMAR		FRAMES		Grupp Group	Sida Page
1990-06		13759						10	4
Pos. Fig.	Antal/Quantity			Art nr Part No	Benämning	Description	Sats Kit	L S	Anmärkning Notes
	CA 151								
0020	1	1		34 89 53	Välsram	Drum frame			
0040	2	1			Styried	Steering link			
0060					.det se sida 010 , 1a19comp page 010 , 1a19			
0080	3	1		34 74 10	Verktyslåda, kpl	Tool box, cpl			
0100	4	1		35 30 84	Excenterregel	Eccentric lock			
0120	5	1		35 30 03	Hake	Hook			
0140	6	3		50 00 21	Skruv	Screw			
0160	7	3		61 50 43	Bricka	Washer			
0180	8	2		92 64 29	Plugg	Plug			
0200	9	6		92 79 93	Plugg	Plug			
0220	10	6		50 00 47	Skruv	Screw			
0230		10		50 00 22	Skruv	Screw			
0240	11	6		61 50 43	Bricka	Washer			
0250		10		61 50 43	Bricka	Washer			
0260	12	1		49 90 97	Tanklock	Filler cap	D 3		
0280	13	1		34 55 57	Lock	Cover			6 HOLES
0290 X		1		35 54 10	Lock	Cover			10 HOLES
0300 X	14	1		85 01 45	Packning	Gasket			6 HOLES
0310		1		35 53 12	Packning	Gasket			10 HOLES
0320	15	1		50 20 31	Skruv	Screw			
0340	16	1		60 00 08	Bricka	Washer			
0360	17	1		34 37 75	Vajer	Wire			
0380	18	1		63 50 19	Sprint	Pin			
0400	19	1		50 02 08	Skruv	Screw			
0420	20	1		81 52 15	Säkerhetslänk	Safety lock			
0440	21	1		58 60 22	Mutter	Nut			
0460	22	1		34 89 52	Traktorram	Tractor frame			
0480	23	1		90 04 33	Skruv	Screw			
0500	24	1		61 50 96	Bricka	Washer			



0020

Utgåva Issue		Bildnr Picture No		TRAKTORÖVERDEL		TRACTOR UPPER SECTION		Grupp Group	Sida Page
1990-06		14757						10	6
Pos. Fig.	Antal/Quantity			Art nr Part No	Benämning	Description	Sats Kit	L S	Anmärkning Notes
	CA								
	151								
0020	1	1		34 89 86	Båge.....	Bow.....			
0040	2	1		34 89 93	Huvtak.....	Hood roof.....			
0060	3	1		34 53 49	Kylarstativ.....	Radiator frame.....			
0080	4	1		34 54 91	Galler.....	Grill.....			
0100	5	2		34 55 98	Fäste.....	Bracket.....			
0120	6	1		34 53 51	Lucka V.....	Cover LH.....			
0140	7	1		34 53 52	Lucka H.....	Cover RH.....			
0160	8	6		34 53 81	Gångjärn.....	Hinge.....			
0180	9	30		50 00 26	Skruv.....	Screw.....			
0200	10	16		50 00 21	Skruv.....	Screw.....			
0220	11	30		58 60 03	Mutter.....	Nut.....			
0230	11A	2		34 75 93	Fäste.....	Bracket.....			
0240	12	6		61 50 43	Bricka.....	Washer.....			
0260	13	1XL		20 20 57	List.....	Border.....			L=3500MM
0280	14	12		50 01 95	Skruv.....	Screw.....			
0300	15	12		60 00 09	Bricka.....	Washer.....			
0320	16	12		34 62 35	Hylsa.....	Sleeve.....			
0340	17	12		58 60 19	Mutter.....	Nut.....			
0360	18	6		58 60 18	Mutter.....	Nut.....			
0380	19	12		61 50 44	Bricka.....	Washer.....			
0400	20	2		92 15 64	Gasfjäder.....	Gas spring.....	D 4		
0420	21	12		50 00 29	Skruv.....	Screw.....			
0440	22	2		53 00 32	Bult.....	Bolt.....			
0460	23	4		63 00 03	Saxpinne.....	Split pin.....			
0480	24	12		60 00 06	Bricka.....	Washer.....			
0500	25	6		92 54 92	Skruv.....	Screw.....			
0520	26	2		92 54 91	Lås.....	Lock.....	D 4		
0540	27	2		34 53 88	Tapp.....	Stud.....			
0560	28	2		34 53 53	Fäste.....	Bracket.....			
0580	29	4		50 00 40	Skruv.....	Screw.....			
0600	30	2		34 70 44	Fäste.....	Bracket.....			
0620	31	2		34 70 45	Mutter.....	Nut.....			
0640	32	2		58 60 02	Mutter.....	Nut.....			
0660	33	2		53 50 17	Skruv.....	Screw.....			
0680	34	2		92 54 93	Handtag.....	Handle.....	D 3		
0700	35	2		92 86 72	Nyckel.....	Key.....	D 3		
0720	36	2		53 00 29	Bult.....	Bolt.....			

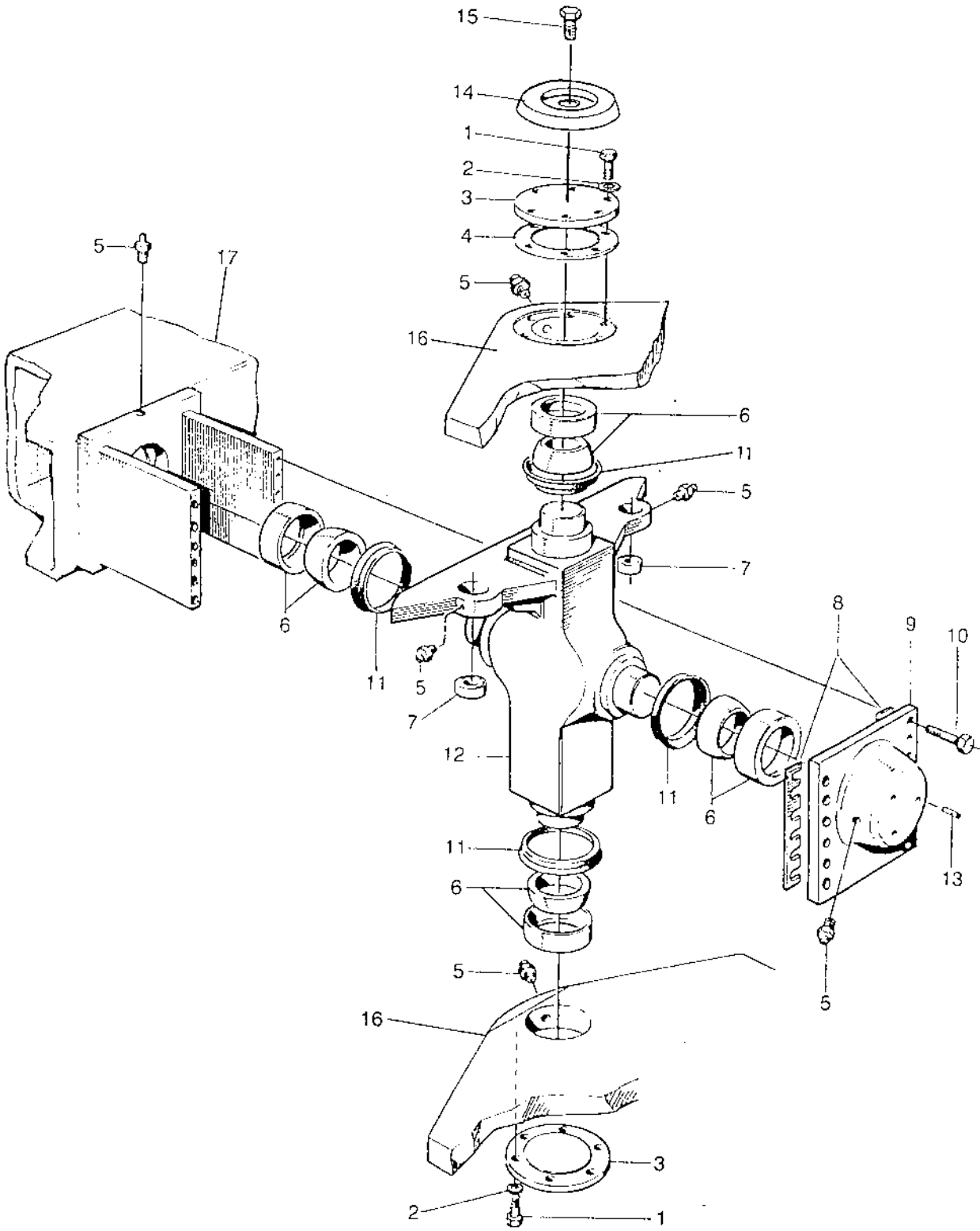


0030

Utgåva Issue	Bildnr Picture No	SKRAPA	SCRAPER	Grupp Group	Sida Page
1990-06	14758			10	8

0020 X
0040
0060
0080
0100
0120
0140
0160
0180
0200

Pos. Fig.	Antal/Quantity			Art nr Part No	Benämning	Description	Sats Kit	L S	Anmärkning Notes
	CA 151	CA 151 PD							
1	1			34 89 78	Skrapa.....	Scraper.....			
2	1			23 20 41	Filterplugg.....	Filter plug.....	D	3	
3	4			50 02 10	Skruv.....	Screw.....			
4	4			92 84 66	Bricka.....	Washer.....			
5	4			58 60 22	Mutter.....	Nut.....			
6		1		81 56 80	Skrapa.....	Scraper.....			
7		20		80 16 56	Tand.....	Tooth.....	D	4	
8		20		80 16 57	Ledbult.....	Flex pin.....	D	4	
9		4		81 56 81	Mellanlägg.....	Shim.....			T=3MM
10	4			50 00 35	Skruv.....	Screw.....			



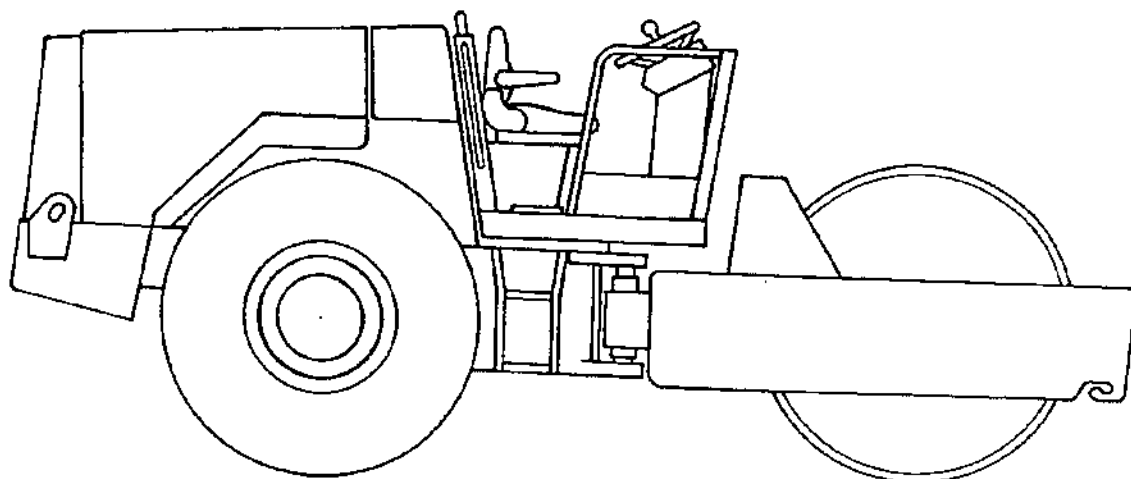
0040

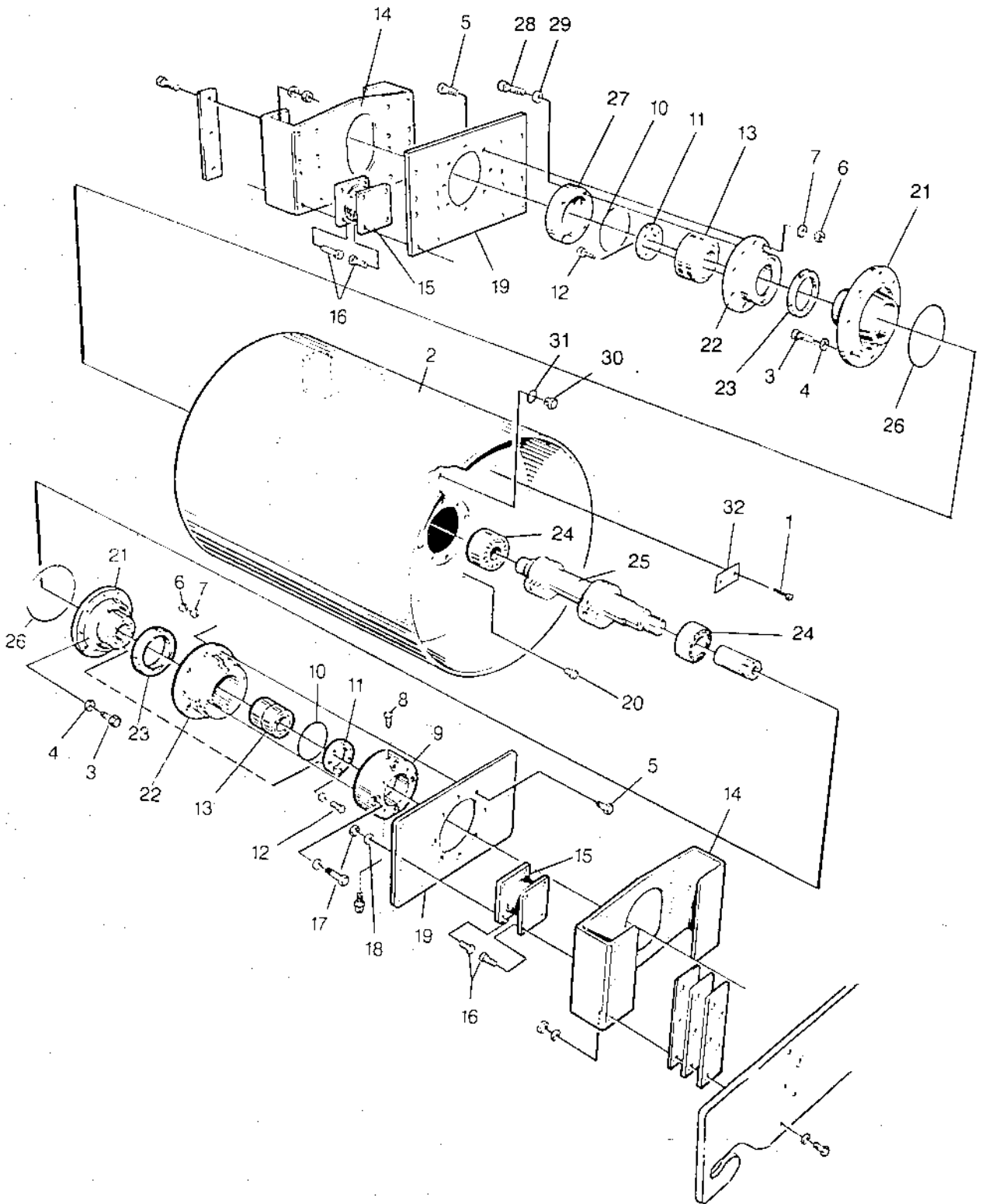
Utgåva Issue		Bildnr Picture No		STYRLED STEERING LINK				Grupp Group	Sida Page
1990-06		13762-1						10	10
Pos. Fig.	Antal/Quantity			Art nr Part No	Benämning	Description	Sats Kit	L S	Anmärkning Notes
	CA 151								
0020	1	12		50 00 37	Skruv	Screw			
0040	2	12		61 50 45	Bricka	Washer			
0060	3	2		33 70 42	Lock	Cover			
0080	4	N		33 70 45	Mellanlägg	Shim			
0100		N		34 58 74	Mellanlägg	Shim	D 3		T=1,0MM
0120		N		34 58 75	Mellanlägg	Shim	D 3		T=0,35MM
0140	5	5		31 00 08	Smörjnippel	Grease nipple	D 3		T=0,1MM
0160	6	4		10 00 40	Lager	Bearing			
0180	7	1		81 33 16	Lager	Bearing	D 3		
0200	8	N		34 58 71	Mellanlägg	Shim	D 3		
0220		N		34 58 72	Mellanlägg	Shim	D 3		T=1,0MM
0240		N		34 58 73	Mellanlägg	Shim	D 3		T=0,35MM
0260	9	1		34 58 53	Lock	Cover	D 3		T=0,1MM
0280	10	12		50 02 87	Skruv	Screw			
0300	11	4		16 70 32	V-ring	V-ring			
0320	12	1		34 35 97	Styrknut	Link	D 3		
0340	13	3		91 09 95	Stoppskruv	Stop screw	D 4		
0360	14	1		34 31 59	Lock	Cover			
0380	15	1		50 00 18	Skruv	Screw			
0400	16				Traktorram	Tractor frame			
0420	17				Valsram	Drum frame			

DYNAPAC

VALS

DRUM



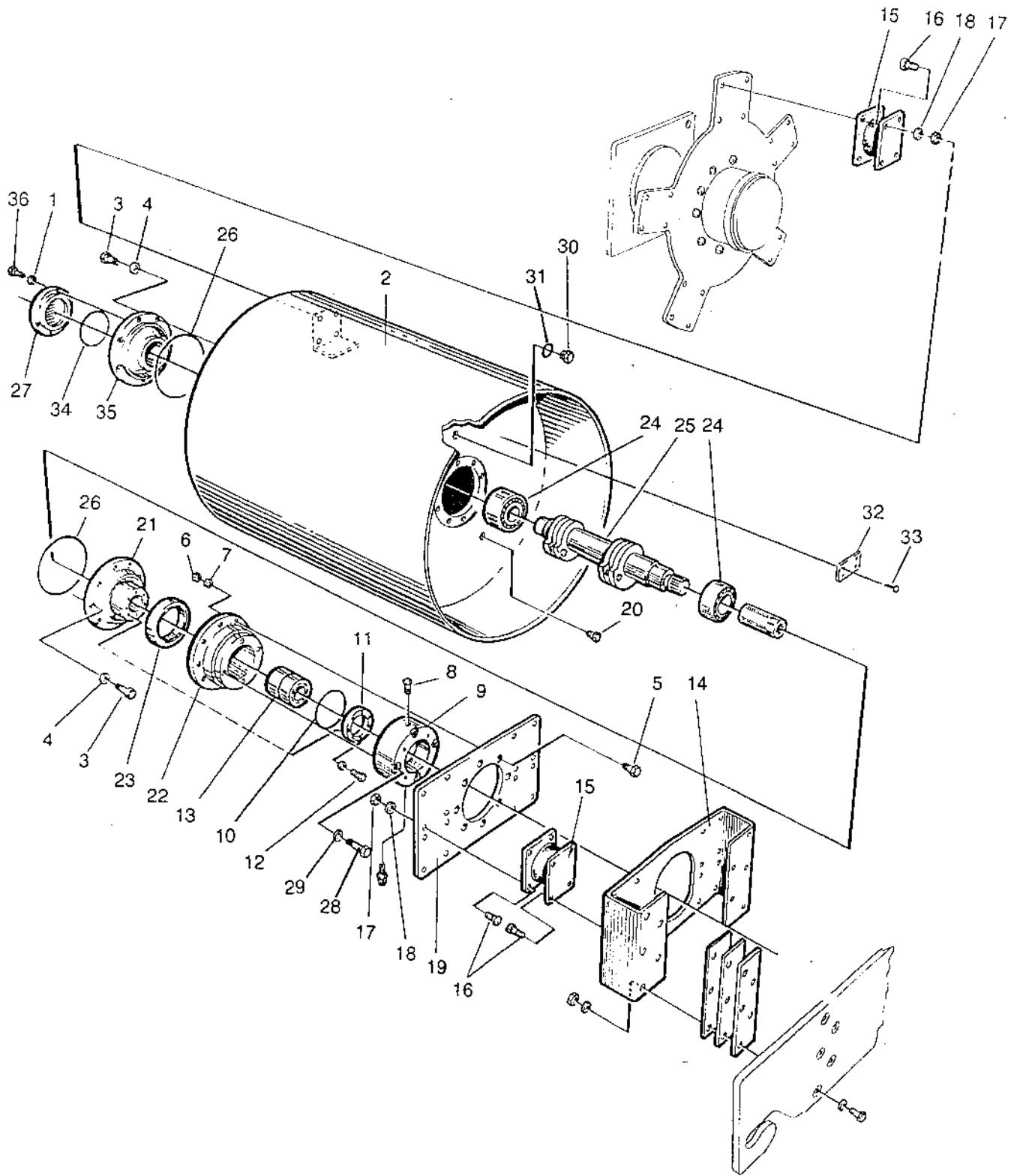


0010

Utgåva Issue	Bildnr Picture No	VALS	DRUM	Grupp Group	Sida Page
1990-06	14759			20	4

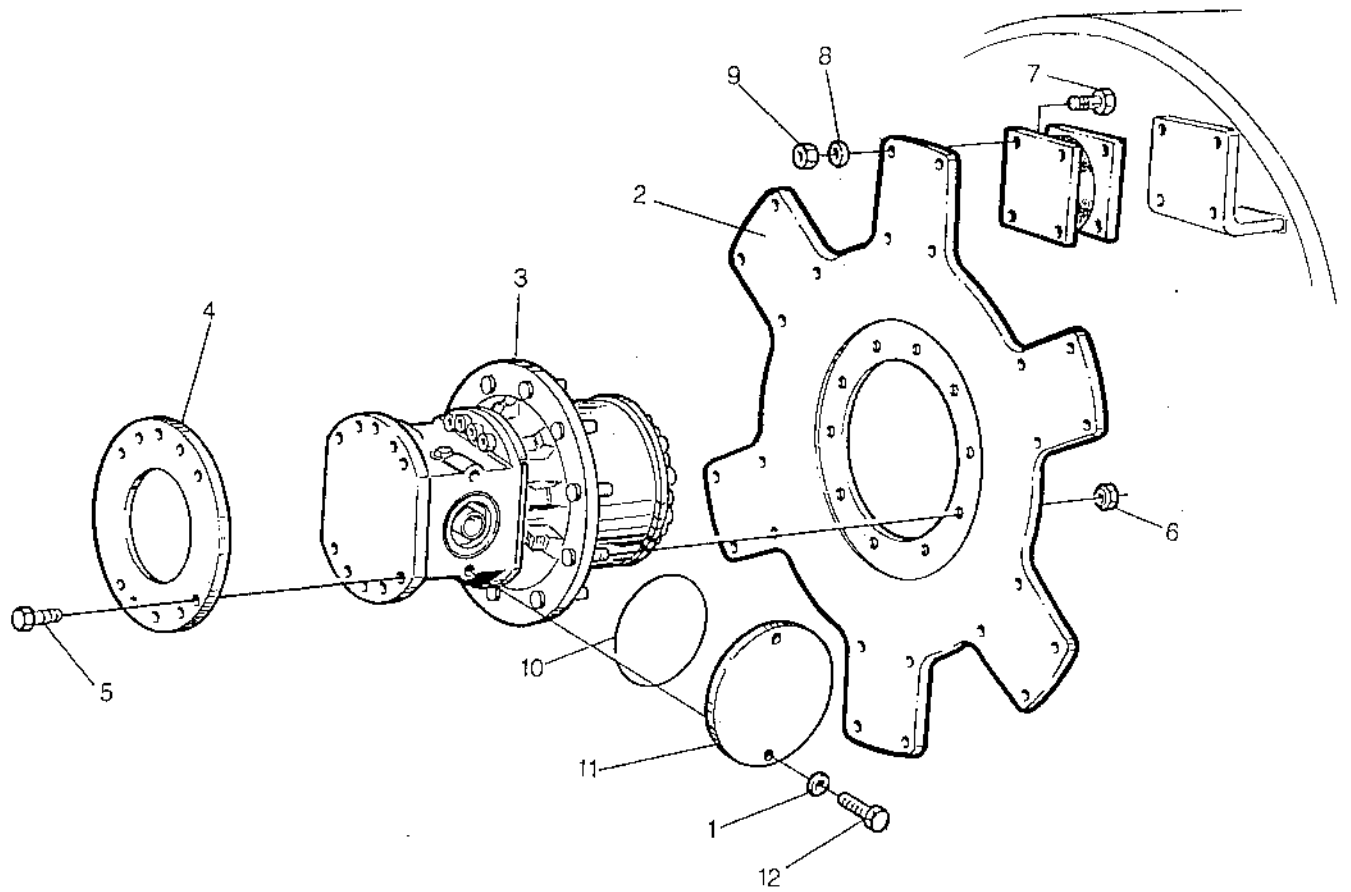
0020
0040
0060
0080
0100
0120
0140
0160
0180
0200
0220
0240
0260
0280
0300
0320
0340
0360
0380
0400
0420
0440
0460
0480
0500
0520
0540
0560
0580
0600
0620
0640

Pos. Fig.	Antal/Quantity				Art nr Part No	Benämning	Description	Sats Kit	L S	Anmärkning Notes
	CA 151									
1	4				58 70 02	Skruv	Screw			
2	1				34 91 50	Vals	Drum			
3	16				50 01 02	Skruv	Screw			
4	16				61 50 46	Bricka	Washer			
5	16				50 01 34	Skruv	Screw			
6	16				58 60 21	Mutter	Nut			
7	16				60 00 11	Bricka	Washer			
8	1				92 67 36	Avluftningsnippel	Air vent nipple	D 3		
9	1				34 91 48	Motorfläns	Motor flange			
10	2				16 01 05	O-ring	O-ring	D 3		
11	2				34 34 62	Lagerlock	Bearing clamp			
12	16				50 80 19	Skruv	Screw			
13	2				11 60 41	Lager	Bearing	D 3		
14	2				34 38 94	Fästplåt	Mounting plate	B 2		
15	8				33 67 42	Gummielement	Shock absorber			
16	64				50 00 37	Skruv	Screw			
17	64				58 60 19	Mutter	Nut			
18	64				60 00 09	Bricka	Washer			
19	2				34 33 22	Fästplåt	Mounting plate			
20	1				92 25 52	Oljenivåglas	Oil level glass	D 3		
21	2				34 38 97	Lagerhus	Bearing housing			
22	2				34 33 18	Lagerhus	Bearing housing			
23	2				16 70 23	Tätning	Seal	D 3		
24	2				11 40 36	Lager	Bearing	D 3		
25	1				34 38 95	Excenteraxel kpl	Eccentric shaft cpl			
26	2				16 01 07	O-ring	O-ring	D 3		
27	1				34 34 61	Lock	Cover			
28	8				50 01 95	Skruv	Screw			
29	8				61 50 45	Bricka	Washer			
30	1				34 37 44	Plugg	Plug			
31	1				16 20 17	Tätning	Sealing	D 3		
32	1				34 38 01	Skytt	Sign plate			



0020

Utgåva Issue		Bildnr Picture No		VALS		DRUM		Grupp Group	Sida Page
1990-06		14760						20	6
Pos. Fig.	Antal/Quantity			Art nr Part No	Benämning	Description	Sats Kit	L S	Anmärkning Notes
	CA 151 D	CA 151 PD							
0020	1	6	6	61 50 44	Bricka	Washer			
0060	2	1		34 91 51	Vals	Drum			
0080			1	34 91 52	Vals	Drum			
0100	3	16	16	50 01 02	Skruv	Screw			
0120	4	16	16	61 50 46	Bricka	Washer			
0140	5	8	8	50 01 34	Skruv	Screw			
0160	6	8	8	58 60 21	Mutter	Nut			
0180	7	8	8	60 00 11	Bricka	Washer			
0200	8	1	1	92 67 36	Avluftningsnippel	Air vent nipple	D	3	
0220	9	1	1	34 91 48	Motorfläns	Motor flange			
0240	10	1	1	16 01 05	O-ring	O-ring	D	3	
0260	11	1	1	34 34 62	Lagerlock	Bearing clamp			
0280	12	8	8	50 80 19	Skruv	Screw			
0300	13	1	1	11 60 41	Lager	Bearing	D	3	
0320	14	1	1	34 38 94	Fästplåt	Mounting plate			
0340	15	10	10	33 67 42	Gummelement	Shock absorber	B	2	
0360	16	56	56	50 00 37	Skruv	Screw			
0380	17	56	56	58 60 19	Mutter	Nut			
0400	18	56	56	60 00 09	Bricka	Washer			
0420	19	1	1	34 33 22	Fästplåt	Mounting plate			
0440	20	1	1	92 25 52	Oljenivåglas	Oil level glass	D	3	
0460	21	1	1	34 38 97	Lagerhus	Bearing housing			
0480	22	1	1	34 33 18	Lagerhus	Bearing housing			
0500	23	1	1	16 70 23	Tätning	Seal	D	3	
0520	24	2	2	11 40 36	Lager	Bearing	D	3	
0540	25	1	1	34 38 95	Exenteraxel kpl	Eccentric shaft cpl			
0560	26	2	2	16 01 07	O-ring	O-ring	D	3	
0580	27	1	1	34 39 07	Lock	Cover			
0600	28	4	4	50 01 95	Skruv	Screw			
0620	29	4	4	61 50 45	Bricka	Washer			
0640	30	1	1	34 37 44	Plugg	Plug			
0660	31	1	1	16 20 17	Tätning	Sealing	D	3	
0680	32	1	1	34 38 01	Skylt	Sign plate			
0700	33	4	4	58 70 02	Skruv	Screw			
0720	34	1	1	16 03 62	O-ring	O-ring	D	3	
0740	35	1	1	34 38 92	Lagerhus	Bearing housing			
0760	36	6	6	50 00 28	Skruv	Screw			

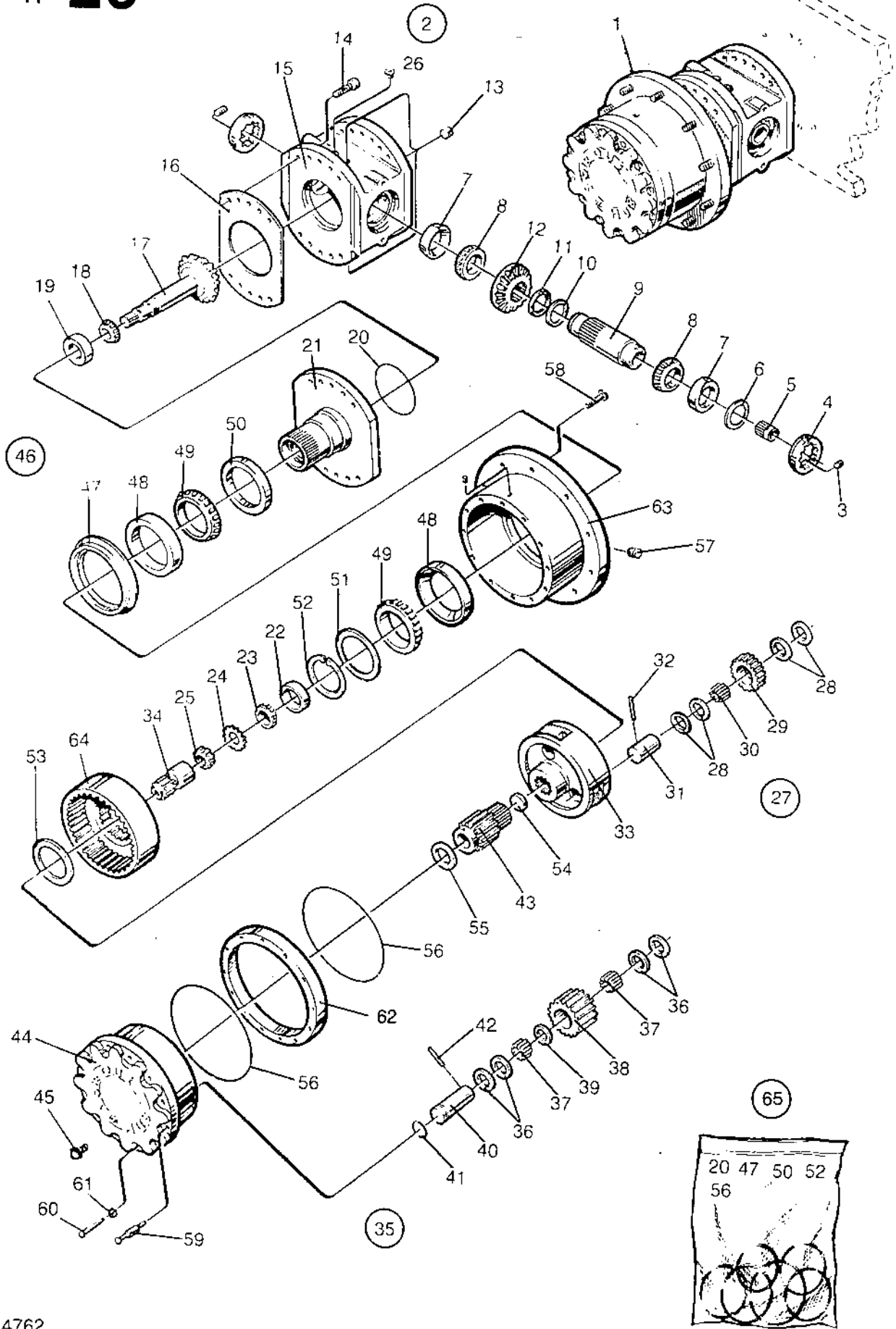


0030

Utgåva Issue	Bildnr Picture No	VALSDRIVNING Fairfield	DRUM DRIVE UNIT Fairfield	Grupp Group	Sida Page
1990-06	14761			20	8

0020
0060
0080
0100
0120
0140
0160
0180
0200
0220
0240
0260
0280

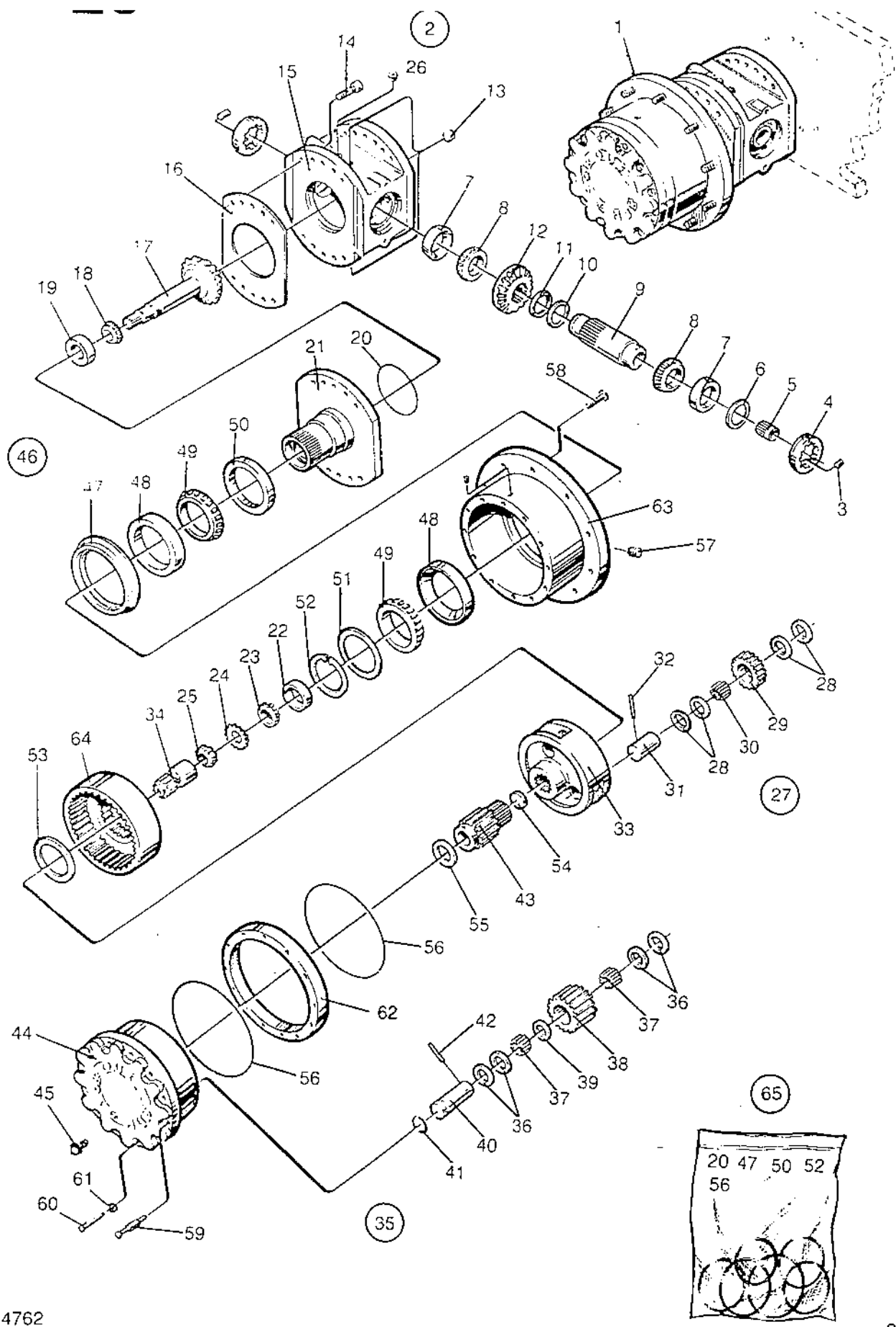
Pos. Fig.	Antal/Quantity		Art nr Part No	Benämning	Description	Sats Kit	L S	Anmärkning Notes
	CA 151 D	CA 151 PD						
1	2	2	61 50 45	Bricka	Washer			
2	1	1	84 25 54	Medbringare	Drive plate			
3	1	1	34 88 63	Valsväxel	Drum drive			
				.det se sida 010 , 1b11comp page 010 , 1b11			
4	1	1	34 95 19	Platta	Plate			
5	2	2	51 50 07	Skruv	Screw			
6	10	10	81 36 94	Mutter	Nut			
7	24	24	50 00 37	Skruv	Screw			
8	24	24	60 00 09	Bricka	Washer			
9	24	24	58 60 19	Mutter	Nut			
10	1	1	16 02 79	O-ring	O-ring	D	3	
11	1	1	34 95 68	Lock	Cover			
12	2	2	50 20 55	Skruv	Screw			



0040

Utgåva Issue		Bildnr Picture No		VALSVÄXEL Fairfield		DRUM GEAR BOX Fairfield		Grupp Group	Sida Page
1990-06		14762						20	10
Pos. Fig.	Antal/Quantity			Art nr Part No	Benämning	Description	Sats Kit	L S	Anmärkning Notes
	CA 151 D/PO								
0020	1	1		34 88 63	Valsväxel kpl	Drum drive cpl			
0040	2	1		90 03 94	Vinkelväxel kpl	Angle gear cpl			
0060	3	2			..SkruvScrew			
0080	4	2			..MutterNut			
0100	5	1		42 35 50	..KopplingCoupling adapter			
0120	6	1		42 33 43	..LåsringRetaining ring			
0140	7	2			..YtteringBearing cup			
0160	8	2			..Innerring m. rullarBearing cone			
0180	9	1			..AxelCross shaft			
0200	10	1			..LåsringSnapping			
0220	11	1			..DistansSpacer			
0240	12	1			..VinkeldrevBore bevel gear			
0260	13	3		42 34 61	..PluggPlug			
0280	14	10			..SkruvScrew			
0300	15	1			..HusHousing			
0320	16	1			..Mellanlägg satsShim kit			
0340	17	1			..PinjongStem pinion			
0360	18	1			..Innerring m. rullarBearing cone			
0380	19	1			..YtteringBearing cup			
0400	20	1			..O-ringO-ring			SEE ITEM 65
0420	21	1			..SpindelSpindle			
0440	22	1			..YtteringBearing cup			
0460	23	1			..Innerring m. rullarBearing cone			
0480	24	1			..LåsbrickaLock washer			
0500	25	1			..MutterNut			
0520	26	1			..PluggPlug			
0540	27	1		90 03 96	..Inre planet kplPlanet inner cpl			
0560	28	12			..TryckbrickaThrust washer			
0580	29	3			..KugghjulPlanet gear			
0600	30	57			..RulleNeedle roller			
0620	31	3			..AxelPlanet shaft			
0640	32	3			..PinneDowel pin			
0660	33	1			..PlanethållareInput carrier			
0680	34	1			..KugghjulSun gear			
0700	35	1		90 03 97	..Yttre planet kplPlanet outer cpl			
0720	36	12			..TryckbrickaThrust washer			
0740	37	108			..RulleNeedle roller			
0760	38	3			..KugghjulPlanet gear			
0780	39	3			..DistansSpacer			
0800	40	3			..AxelPlanet shaft			
0820	41	3			..O-ringO-ring			
0840	42	3			..PinneDowel pin			
0860	43	1			..KugghjulSun gear			
0880	44	1			..PlanethållareOutput carr. cover			
0900	45	2		90 03 98	..Magnet pluggMagnetic plug			
0920	46	1		90 04 63	Reparationssats	Repair kit			44)
0940	47	1			..DamaskSeal boot			SEE ITEM 65

44) Består av pos.3,7,8,10,11,13,14, 16,18,19,20,22-25,28,30,32,36,37, 39,41,45,47-61 Consist of item 3,7,8,10,11,13,14,
44) 16,18,19,20,22-25,28,30,32,36,37, 39,41,45,47-61



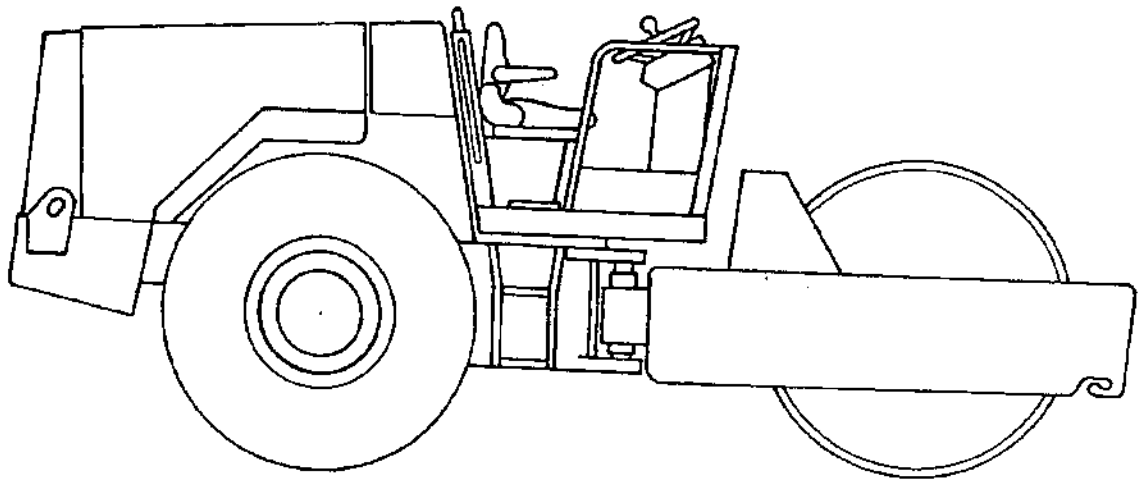
14762

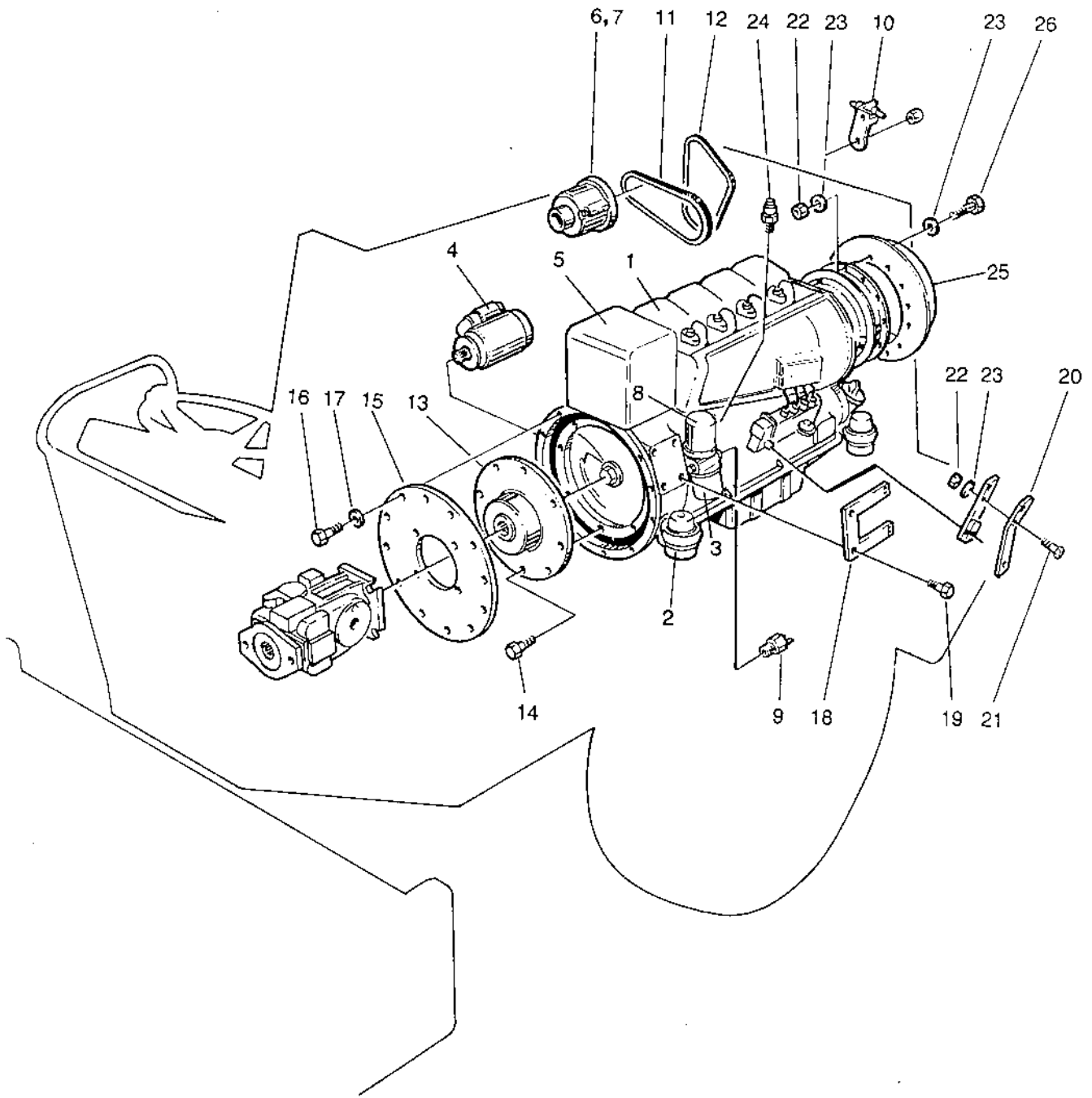
34 88 63

DYNAPAC

MOTOR

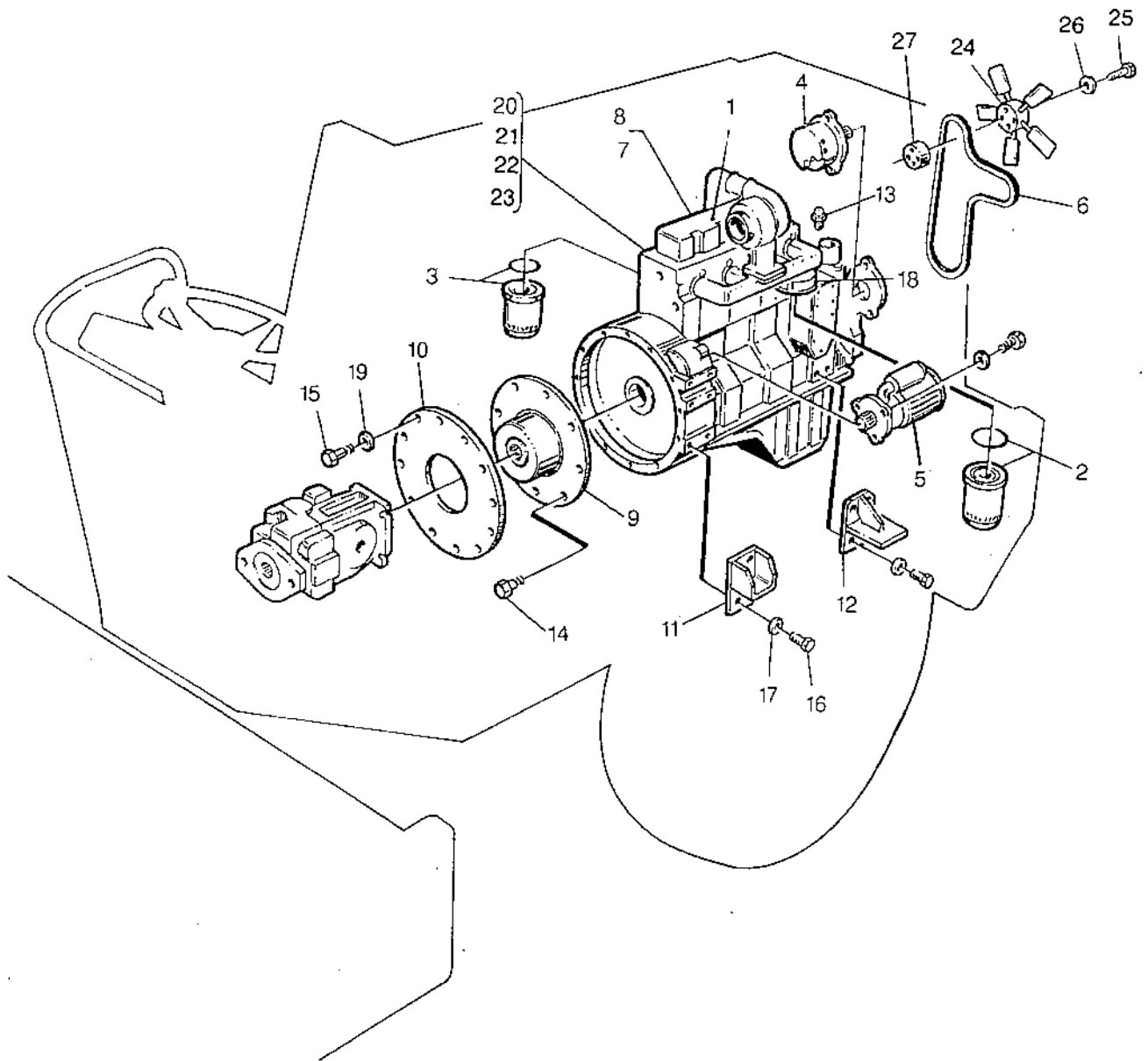
ENGINE





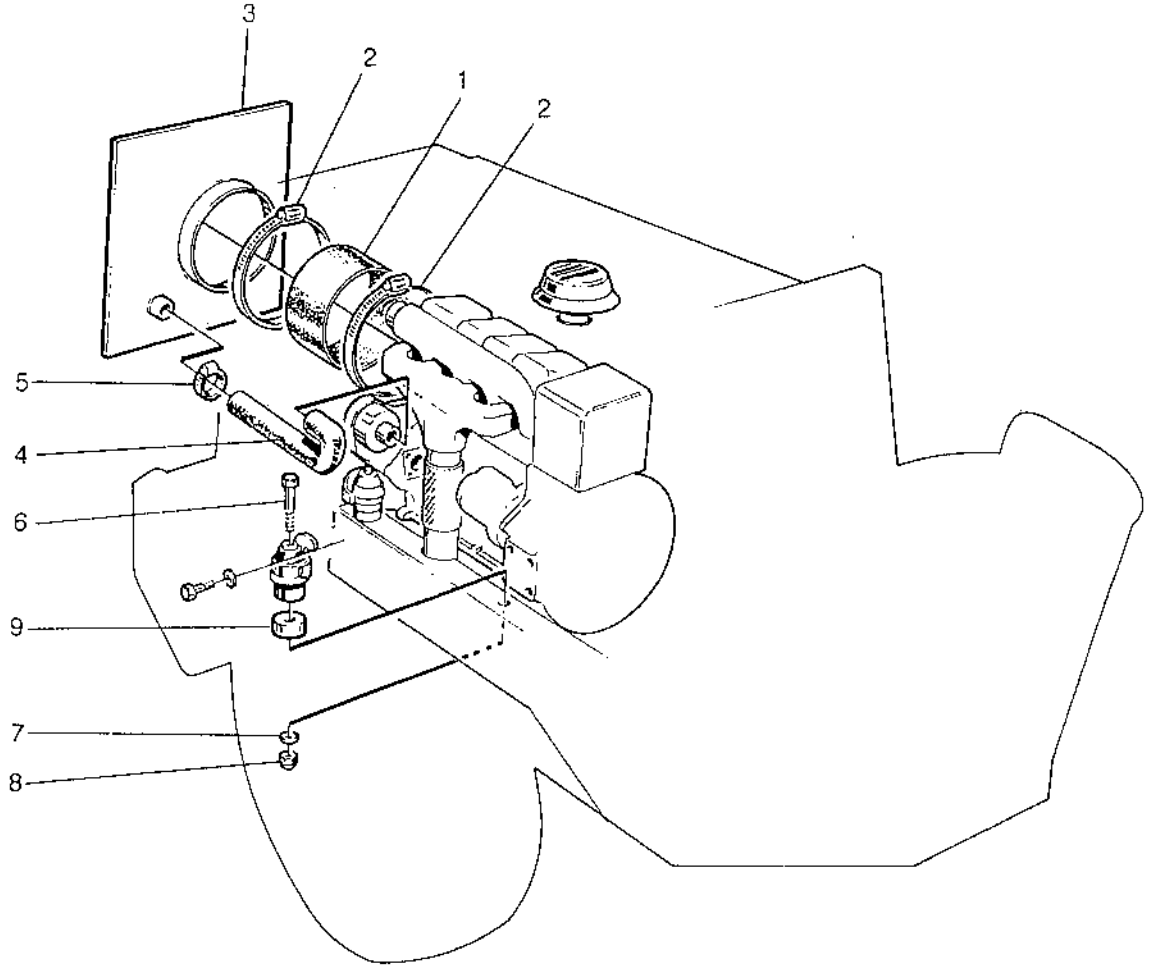
0010

Utgåva Issue		Bildnr Picture No		MOTOR		ENGINE		Grupp Group	Sida Page
1990-06		14763		Deutz F4L 912		Deutz F4L 912		30	4
Pos. Fig.	Antal/Quantity			Art nr Part No	Benämning	Description	Sats Kit	L S	Anmärkning Notes
	CA								
0020	1	1		34 74 45	Motor	Engine			
0040	2	4		74 76 18	.MotorfästeEngine bracket			
0060	3	1		74 72 89	.OljefilterOilfilter	A	1	
0080	4	1		69 20 55	.StartmotorStarter	C	3	
0100	5	1		74 79 85	.Hydr.oljekylareHydr.oil cooler			
0120	6	1		69 00 30	.GeneratorAlternator	C	3	
0140	7	1		21 23 80	.ReläRelay	C	3	
0160	8	1		74 73 84	.BränslefilterFuel filter	A	1	
0180	9	1		74 77 70	.Oljetr.givareOil pressure transm.	D	3	
0200	10	1		21 23 81	.KilremsvaktV-belt failvre switch	D	3	3-POL
0210	11	1		74 79 68	.KilremsvaktV-belt failvre switch	D	3	2-POL
0220	11	1		74 74 27	.Kilrem generatorV-belt alternator	B	2	
0240	12	1		41 30 20	.Kilrem fläktV-belt fan	B	2	
0260	13	1		34 89 06	Koppling	Coupling			
0280	14	8		50 90 12	Skruv	Screw			
0300	15	1		34 89 07	Motoradapter	Engine adapter			
0320	16	12		50 00 29	Skruv	Screw			
0340	17	12		61 50 44	Bricka	Washer			
0360	18	1		34 32 67	Fäste	Bracket			
0380	19	2		50 00 53	Skruv	Screw			
0400	20	1		33 63 12	Reglagearm	Lever			
0420	21	2		50 00 40	Skruv	Screw			
0440	22	14		58 60 02	Mutter	Nut			
0460	23	26		60 00 04	Bricka	Washer			
0480	24	1		98 91 52	Temp.givare	Sender temp.	D	3	
0500	25	1		34 75 48	Fläns	Flange			
0520	26	12		50 01 85	Skruv	Screw			



0020

Utgåva Issue		Bildnr Picture No		MOTOR		ENGINE		Grupp Group	Sida Page
1990-06		14764		Cummins 4BT 3.9		Cummins 4BT 3.9		30	6
Pos. Fig.	Antal/Quantity			Art nr Part No	Benämning	Description	Sats Kit	L S	Anmärkning Notes
	CA 151								
0020	1	1		34 89 29	Motor	Engine			
0040	2	1		21 23 73	.OljefilterOilfilter	A	1	
0060	3	1		21 23 74	.BränslefilterFuel filter	A	1	
0080	4	1		21 23 75	.GeneratorAlternator	C	3	
0100	5	1		21 23 76	.StartmotorStarter	C	3	
0120	6	1		21 23 77	.KilremV-belt	B	2	
0140	7	1		21 23 78	.BränslesolenoidFuel solenoid	C	3	
0160	8	1		21 23 79	.BränslepumpFuel pump	C	3	
0180	9	1		34 89 06	Koppling	Coupling			
3200	10	1		34 89 30	Motoradapter	Engine adapter			
0220	11	2		34 89 31	Motorfäste fram	Engine bracket front			
0240	12	2		34 89 32	Motorfäste bak	Engine bracket rear			
0260	13	1		98 90 78	Temp.givare vatten	Temp.sender water	D	3	
0280	14	8		50 90 12	Skruv	Screw			
0300	15	12		50 00 29	Skruv	Screw			
3320	16	12		50 01 93	Skruv	Screw			
0340	17	12		61 50 45	Bricka	Washer			
0360	18	1		92 71 00	Oljetr.givare	Oil pressure sender	D	3	
0380	19	12		60 00 08	Bricka	Washer			
0400	20	1		34 85 97	Fäste	Bracket			
0420	21	2		50 00 40	Skruv	Screw			
0440	22	2		57 00 04	Mutter	Nut			
0460	23	2		61 50 42	Bricka	Washer			
0480	24	1		34 89 96	Fläkt	Fan			
0500	25	4		50 00 47	Skruv	Screw			
0520	26	4		61 50 43	Bricka	Washer			
0540	27	1		21 25 01	Distans	Spacer			

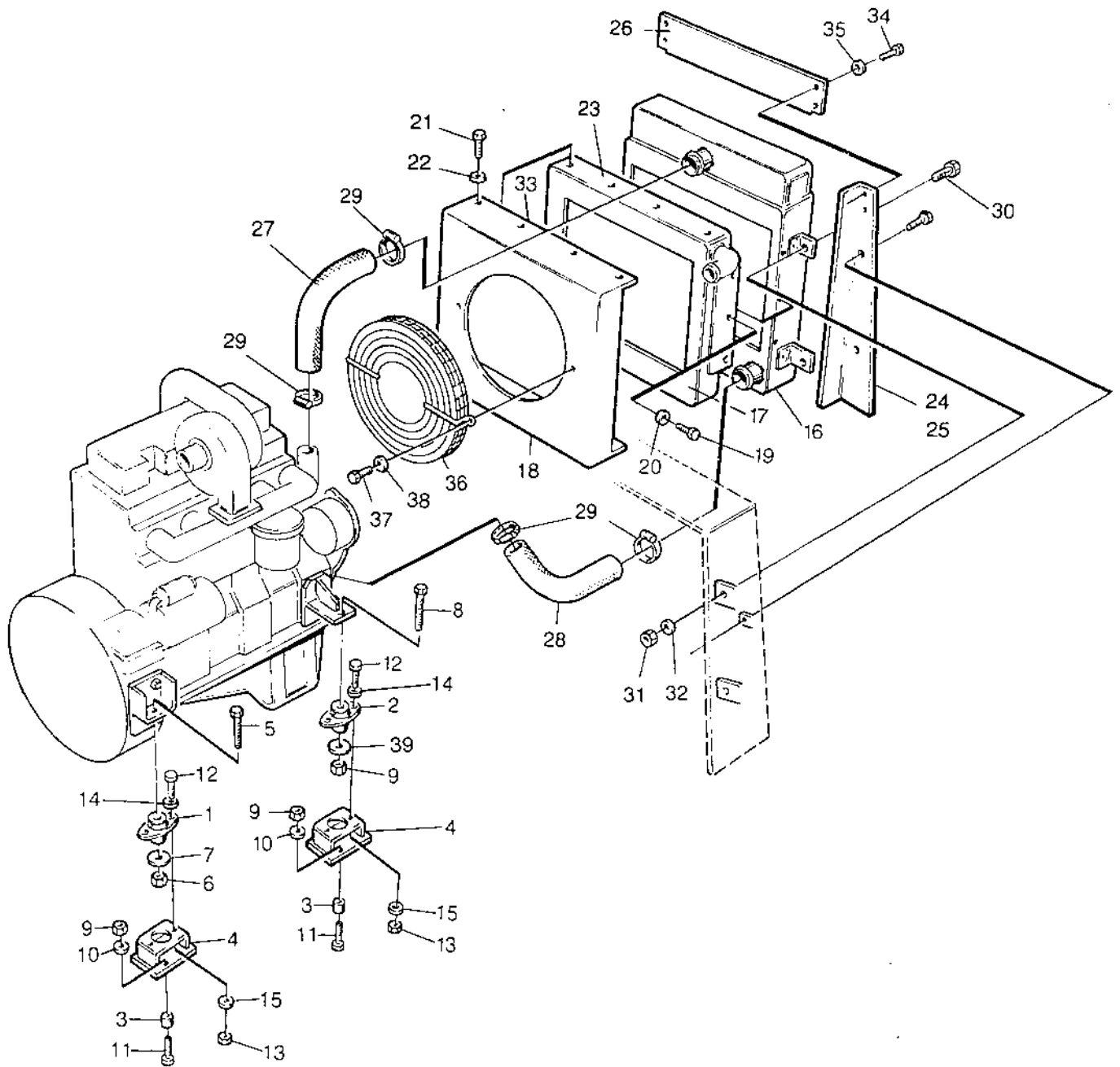


0030

Utgåva Issue	Bildnr Picture No	MOTOR MONTERING Deutz	ENGINE MOUNTING Deutz	Grupp Group	Sida Page
1990-06	14765			30	8

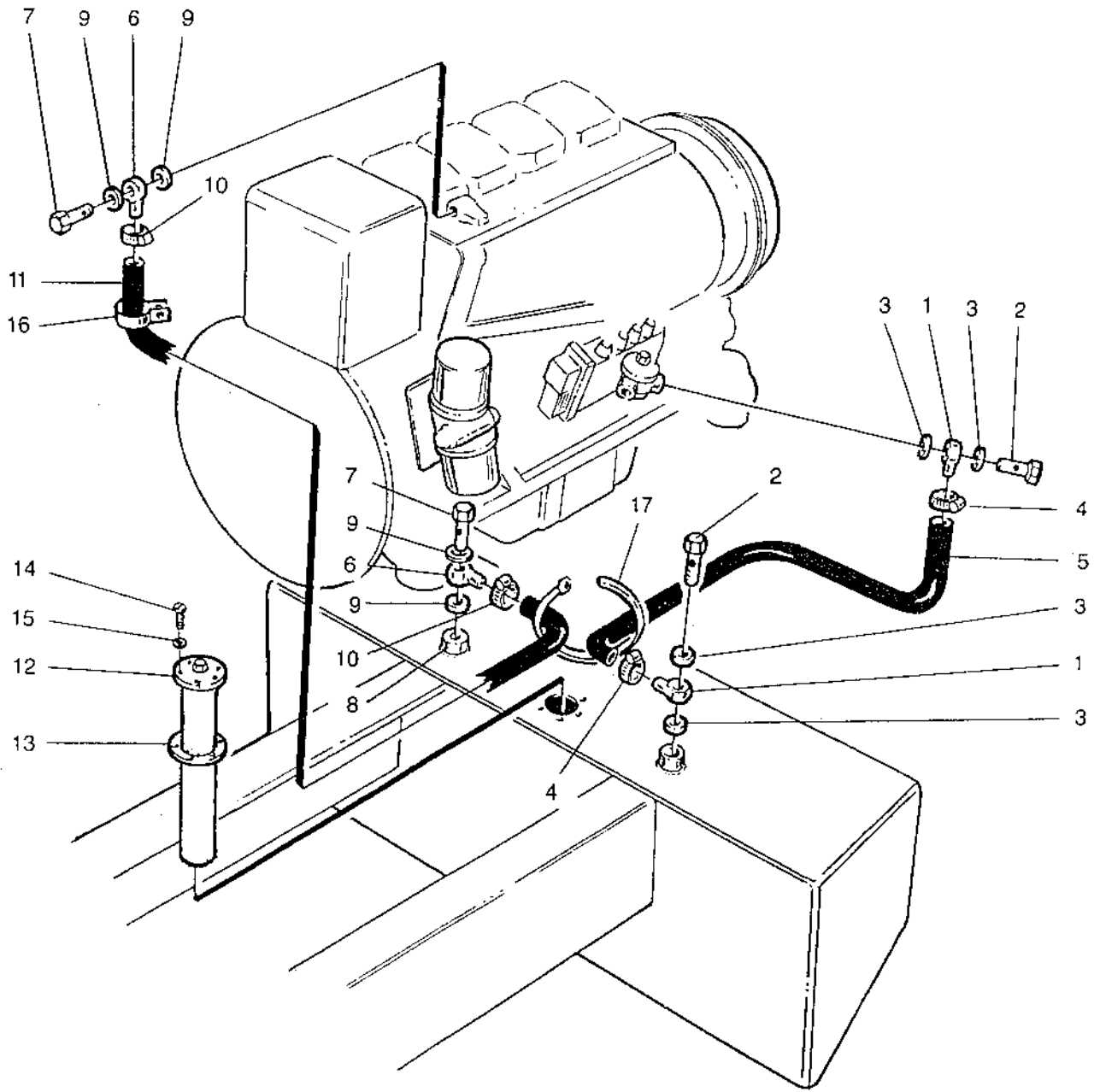
0020
0040
0060
0080
0100
0120
0140
0160
0180

Pos. Fig.	Antal/Quantity				Art nr Part No	Benämning	Description	Sats Kit	L S	Anmärkning Notes
	CA 151									
1	1XL				92 79 38	Slang	Hose			L=280MM
2	2				92 70 88	Slangklämma	Hose clip			
3	1				34 89 17	Anslutningsvägg	Connecting wall			L=800MM
4	1XL				28 50 08	Slang	Hose			
5	2				31 30 10	Slangklämma	Clamp			
6	4				50 00 73	Skruv	Screw			
7	4				60 00 09	Bricka	Washer			
8	4				58 60 19	Mutter	Nut			
9	4				34 89 08	Distans	Distance			



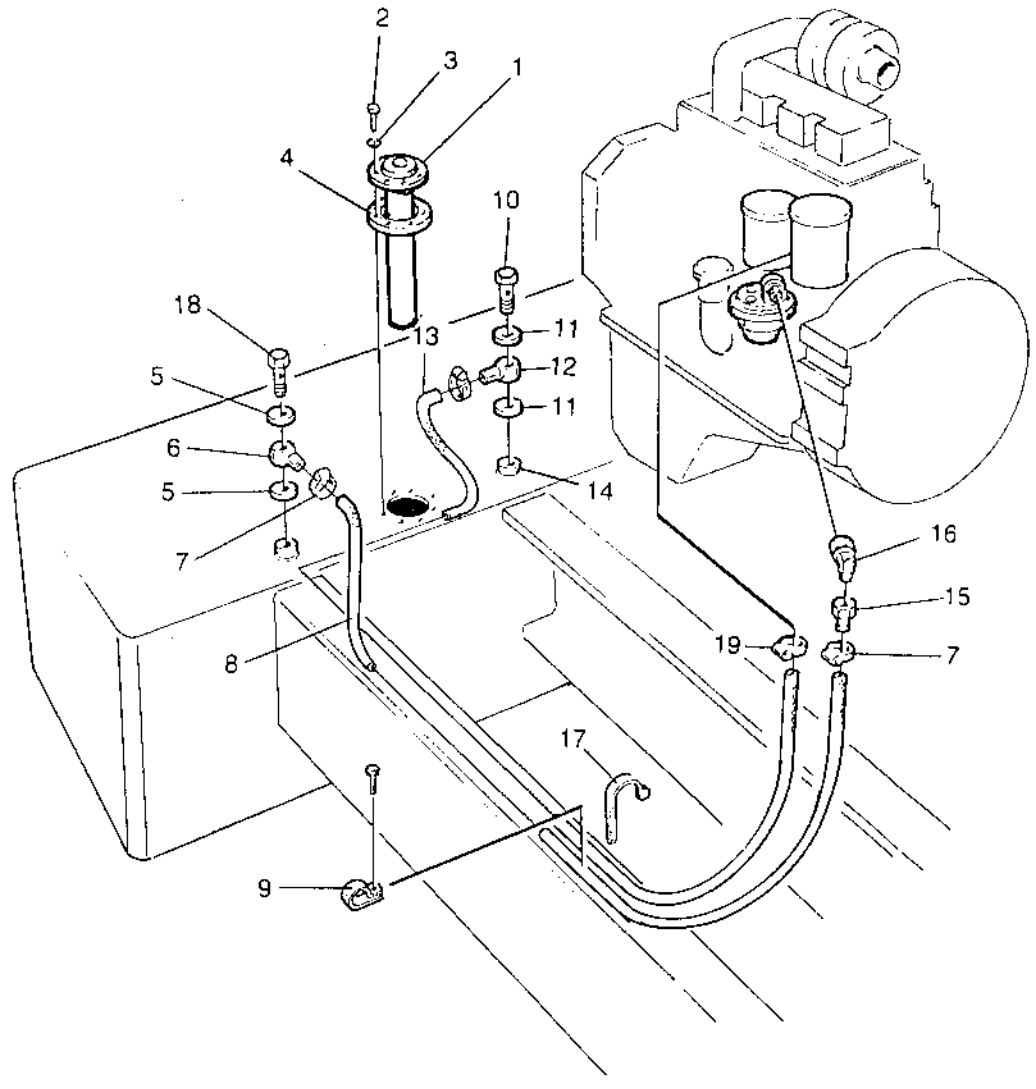
0040

Utgåva Issue	Bildnr Picture No	MOTORINSTALLATION Cummins		ENGINE INSTALATION Cummins		Grupp Group	Sida Page			
1990-06	14785					30	10			
Pos. Fig.	Antal/Quantity				Art nr Part No	Benämning	Description	Sats Kit	L S	Anmärkning Notes
	CA 151									
0020	1	2			92 26 70	Gummifäste, fram	Engine bracket, front	D	3	
0040	2	2			92 26 71	Gummifäste, bak	Engine bracket, rear	D	3	
0060	3	8			34 62 35	Hylsa	Sleeve			
0080	4	4			34 89 50	Fäste	Bracket			
0100	5	2			50 00 94	Skruv	Screw			
0120	6	2			58 60 21	Mutter	Nut			
0140	7	2			34 56 66	Bricka	Washer			
0160	8	2			50 01 97	Skruv	Screw			
0180	9	10			58 60 19	Mutter	Nut			
0200	10	8			60 00 09	Bricka	Washer			
0220	11	8			50 00 49	Skruv	Screw			
0240	12	8			50 00 29	Skruv	Screw			
0260	13	8			58 60 18	Mutter	Nut			
0280	14	8			60 00 08	Bricka	Washer			
0300	15	8			61 50 44	Bricka	Washer			
0320	16	1			34 87 45	Kylare, vatten	Radiator	D	3	
0340	17	1			34 60 87	Kylare, hydr.olja	Cooler	D	3	
0360	18	1			34 89 45	Fläktkåpa	Fan shroud			
0380	19	6			50 00 48	Skruv	Screw			
0400	20	6			61 50 44	Bricka	Washer			
0420	21	8			50 00 44	Skruv	Screw			
0440	22	8			61 50 42	Bricka	Washer			
0460	23	2XL			20 20 41	Gummilist	Rubber list	D	3	L=600MM NOT SHOWN
0480	24	1			34 57 37	Plåt, höger	Plate, right hand			
0500	25	1			34 57 36	Plåt, vänster	Plate, left hand			
0520	26	1			34 57 41	Plåt, övre	Plate, upper			
0540	27	1			34 89 46	Slang, övre	Hose, upper	D	3	
0560	28	1			34 89 47	Slang, undre	Hose, lower	D	3	
0580	29	4			31 30 10	Slangklämna	Hose clips			
0600	30	4			50 00 37	Skruv	Screw			
0620	31	4			58 60 19	Mutter	Nut			
0640	32	8			60 00 09	Bricka	Washer			
0660	33	2			54 15 14	Skruv	Screw			
0680	34	4			50 00 13	Skruv	Screw			
0700	35	4			61 50 42	Bricka	Washer			
0720	36	1			34 89 48	Fläktskydd, kpl	Fan guard, cpl			
0740	37	4			50 00 21	Skruv	Screw			
0760	38	4			61 50 43	Bricka	Washer			
0780 X	39	2			82 12 55	Bricka	Washer			



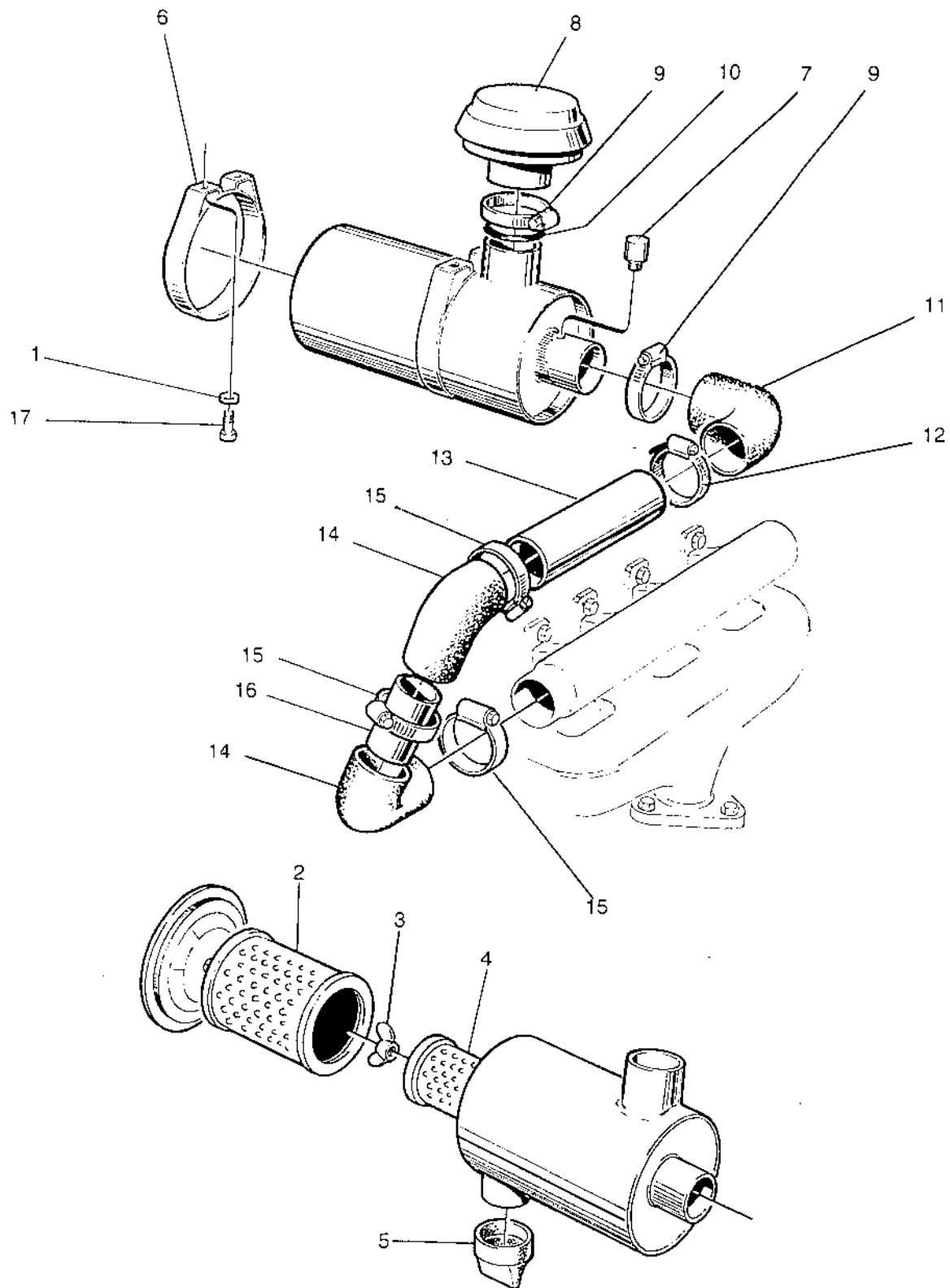
0050

Utgåva Issue		Bildnr Picture No		BRÄNSLESYSTEM Deutz		FUEL SYSTEM Deutz		Grupp Group	Sida Page
1990-06		14767						30	12
Pos. Fig.	Antal/Quantity			Art nr Part No	Benämning	Description	Sats Kit	L S	Anmärkning Notes
	CA 151								
0020	1	2		33 01 70	Nippel	Nipple			
0040	2	2		33 01 71	Skruv	Screw			
0060	3	5		74 72 82	Bricka	Washer			
0080	4	2		81 33 29	Slangklämma	Clamp			
0100	5	1XL		81 33 28	Slang	Hose	D	3	L=380MM
0120	6	2		33 40 41	Nippel	Nipple			
0140	7	2		23 01 95	Skruv	Screw			
0160	8	1		34 30 41	Adapter	Adapter			
0180	9	4		74 81 15	Bricka	Washer			
0200	10	2		31 30 55	Slangklämma	Clamp			
0220	11	1XL		20 50 69	Slang	Hose	D	3	L=1725MM
0240	12	1		34 89 23	Bränslenivågivare	Fuel level sender			
0260	13	1		34 89 24	Packning	Gasket	D	4	
0280	14	5		50 00 06	Skruv	Screw	D	3	
0300	15	5		61 50 41	Bricka	Washer			
0320	16	1		92 10 39	Klammer	Clamp			
0340	17	N		31 30 41	Buntband	Cable tie			



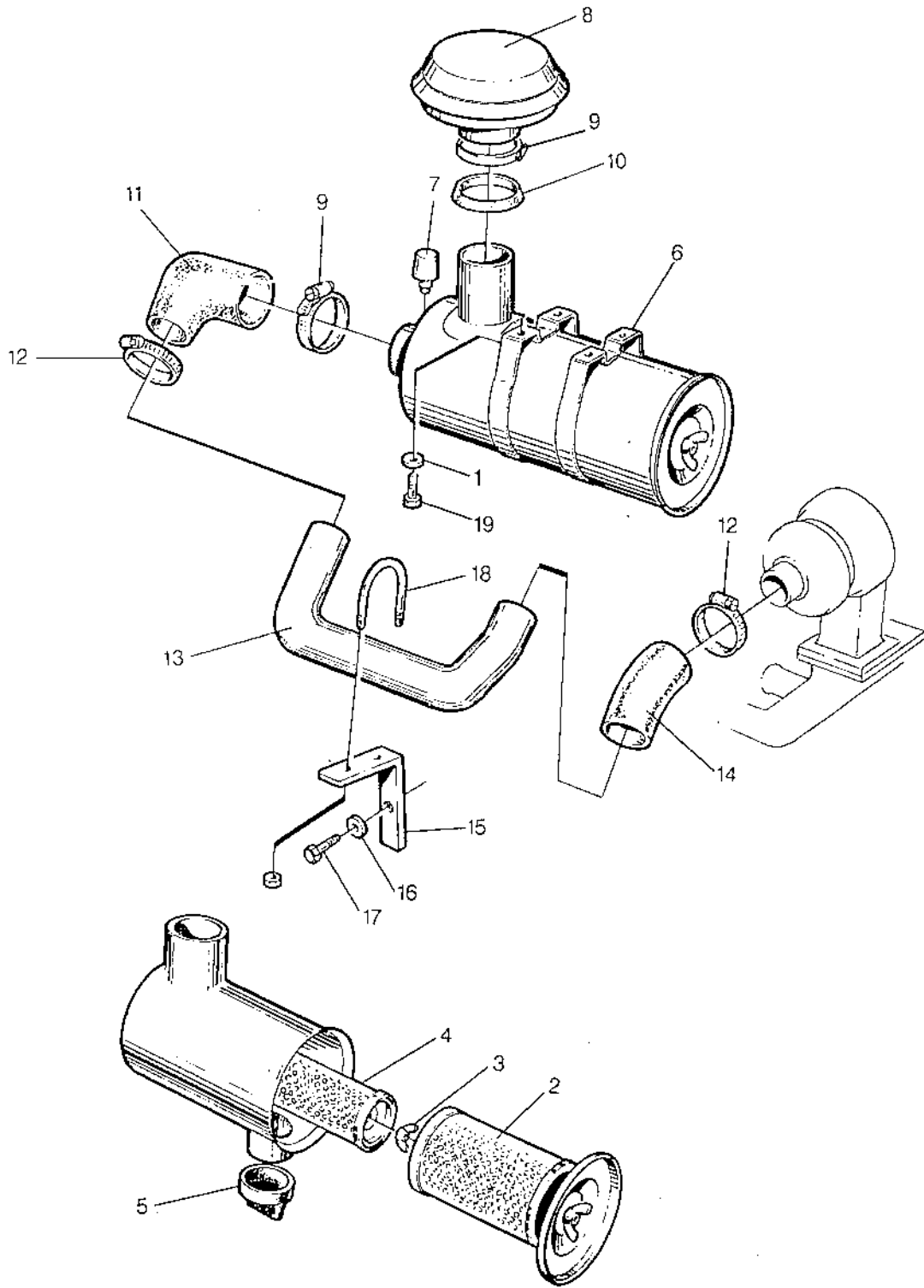
0060

Utgåva Issue		Bildnr Picture No		BRÄNSLESYSTEM Cummins		FUEL SYSTEM Cummins		Grupp Group	Sida Page
1990-06		14768						30	14
Pos. Fig.	Antal/Quantity			Art nr Part No	Benämning	Description	Sats Kit	L S	Anmärkning Notes
	CA								
0020	1	1		34 89 23	Bränslenivågivare	Fuel level sender	D	4	
0040	2	5		50 00 06	Skruv	Screw			
0060	3	5		61 50 41	Bricka	Washer			
0080	4	1		34 89 24	Packning	Gasket	D	3	
0100	5	3		74 72 82	Bricka	Washer			
0120	6	1		33 01 70	Nippel	Nipple			
0140	7	2		81 33 29	Slangklämma	Clamp			
0160	8	1XL		81 33 28	Slang	Hose	D	3	L=900MM
0180	9	1		92 10 39	Klammer	Clamp			
0200	10	1		23 01 95	Skruv	Screw			
0220	11	2		74 81 15	Bricka	Washer			
0240	12	1		33 40 41	Nippel	Nipple			
0260	13	1XL		20 50 69	Slang	Hose	D	3	L=1325MM
0280	14	1		34 30 41	Adapter	Adapter			
0300	15	1		81 33 27	Adapter	Adapter			
0320	16	1		23 46 19	Adapter	Adapter			
0340	17	N		31 30 41	Buntband	Cable tie			
0360	18	1		33 01 71	Skruv	Screw			
0380	19	2		31 30 55	Slangklämma	Clamp			



0070

Utgåva Issue		Bildnr Picture No		LUFTRENARE MONTERING Deutz		AIR CLEANER MOUNTING Deutz		Grupp Group	Sida Page	
1990-06		14769						30	16	
Pos. Fig.	Antal/Quantity				Art nr Part No	Benämning	Description	Sats Kit	L S	Anmärkning Notes
	CA 151									
0020	1	4			61 50 43	Bricka	Washer			
0040	2	1			21 21 45	Filter element	Filter element	A	1	
0060	3	1			21 21 44	Mutter	Nut			
0080	4	1			49 95 31	Säkerhetsselement	Safety element	A	1	
0100	5	1			21 21 46	Vacuumventil	Vac. valve	D	3	
0120	6	2			49 91 33	Fästband	Mounting strip			
0140	7	1			92 47 37	Indikator	Indicator	D	3	
0160	8	1			49 93 43	Skyddshuv	Hood	D	4	
0180	9	2			31 30 33	Slangklämma	Clamp			
0200	10	1			16 70 08	V-ring	V-ring			
0220	11	1			92 70 48	Gummikrök	Rubber elbow	D	3	
0240	12	1			31 30 38	Slangklämma	Clamp			
0260	13	1			34 89 14	Insugningsrör	Inlet pipe			
0280	14	2			92 62 19	Gummikrök	Rubber elbow	D	3	
0300	15	4			31 30 22	Slangklämma	Clamp			
0320	16	1			34 89 15	Rör	Tube			
0340	17	4			50 00 53	Skruv	Screw			

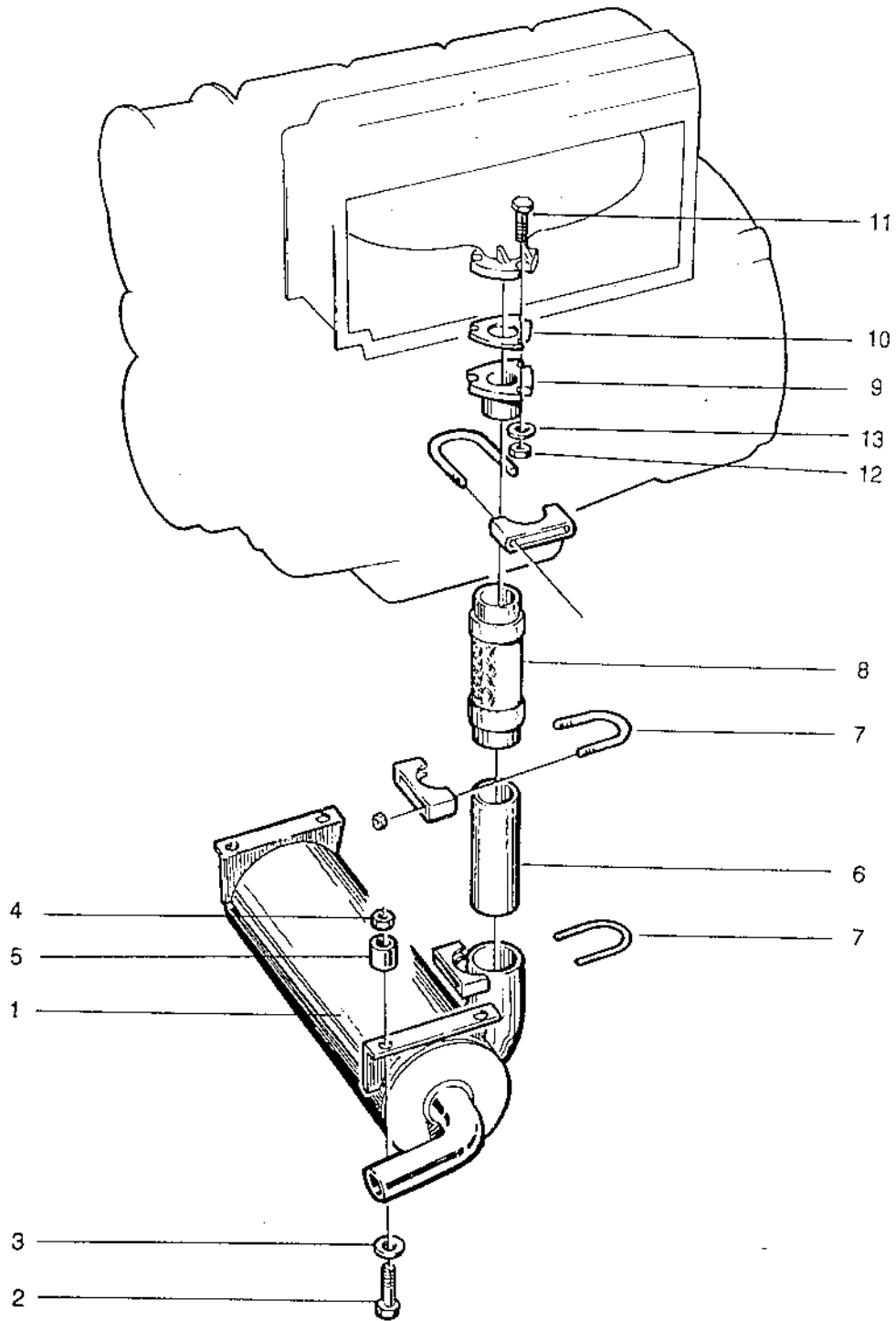


0080

Utgåva Issue	Bildnr Picture No	LUFTRENARE MONTERING Cummins	AIR CLEANER MOUNTING Cummins	Grupp Group	Sida Page
1990-06	14770			30	18

0020
0040
0080
0080
0100
0120
0140
0160
0180
0200
0220
0240
0260
0280
0300
0320
0340
0360
0380

Pos. Fig.	Antal/Quantity				Art nr Part No	Benämning	Description	Sats Kit	L S	Anmärkning Notes
	CA 151									
1	4				61 50 43	Bricka	Washer			
2	1				21 21 45	Filter element	Filter element	A	1	
3	1				21 21 44	Mutter	Nut			
4	1				49 95 31	Säkerhetsselement	Safety element	A	1	
5	1				21 21 46	Vacuumventil	Vac. valve	D	3	
6	2				49 91 33	Fästband	Mounting strip			
7	1				92 90 23	Indikator	Indicator	D	3	
8	1				49 93 43	Skyddshuv	Hood	D	4	
9	2				31 30 33	Slangklämma	Clamp			
10	1				16 70 08	V-ring	V-ring			
11	1				92 70 48	Gummikrök	Rubber elbow	D	3	
12	3				31 30 22	Slangklämma	Clamp			
13	1				34 89 41	Insugningsrör	Inlet pipe			
14	1				90 03 62	Gummikrök	Rubber elbow	D	3	
15	1				34 94 54	Fäste	Bracket			
16	1				61 50 45	Bricka	Washer			
17	1				50 00 51	Skruv	Screw			
18	1				31 30 94	Klammer	Clamp			
19	4				50 00 53	Skruv	Screw			

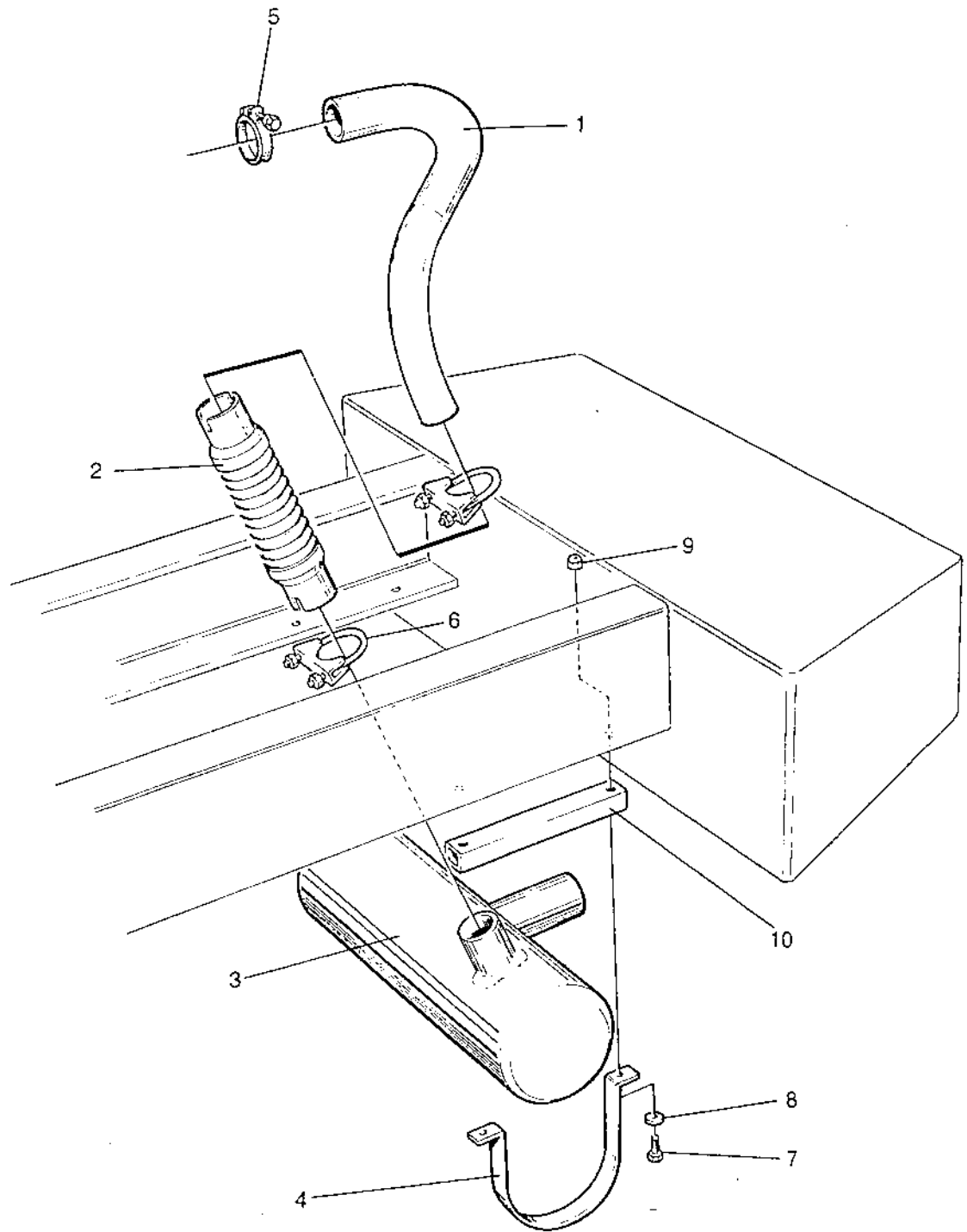


0090

Utgåva Issue	Bildnr Picture No	AVGASSYSTEM Deutz	EXHAUST SYSTEM Deutz	Grupp Group	Sida Page
1990-06	14771			30	20

0020
0040
0060
0080
0100
0120
0140
0160
0180
0200
0220
0240
0260

Pos. Fig.	Antal/Quantity				Art nr Part No	Benämning	Description	Sats Kit	L S	Anmärkning Notes
	CA 151									
1	1				34 37 45	Ljuddämpare	Muffler	D	3	
2	4				50 01 61	Skruv	Screw			
3	4				60 00 08	Bricka	Washer			
4	4				58 60 18	Mutter	Nut			
5	4				34 62 35	Distans	Spacer			
6	1				34 89 10	Rör	Tube			
7	3				31 30 93	Klammer	Clamp			
8	1				34 79 44	Avgasslang	Exhaust hose	D	3	
9	1				34 25 56	Avgasrör	Exhaust pipe			
10	1				74 74 72	Packning	Gasket	D	3	
11	3				74 76 40	Skruv	Screw			
12	3				74 76 12	Mutter	Nut			
13	3				60 00 09	Bricka	Washer			



0100

Utgåva Issue	Bildnr Picture No	AVGASSYSTEM Cummins	EXHAUST SYSTEM Cummins	Grupp Group	Sida Page
1990-06	14772			30	22

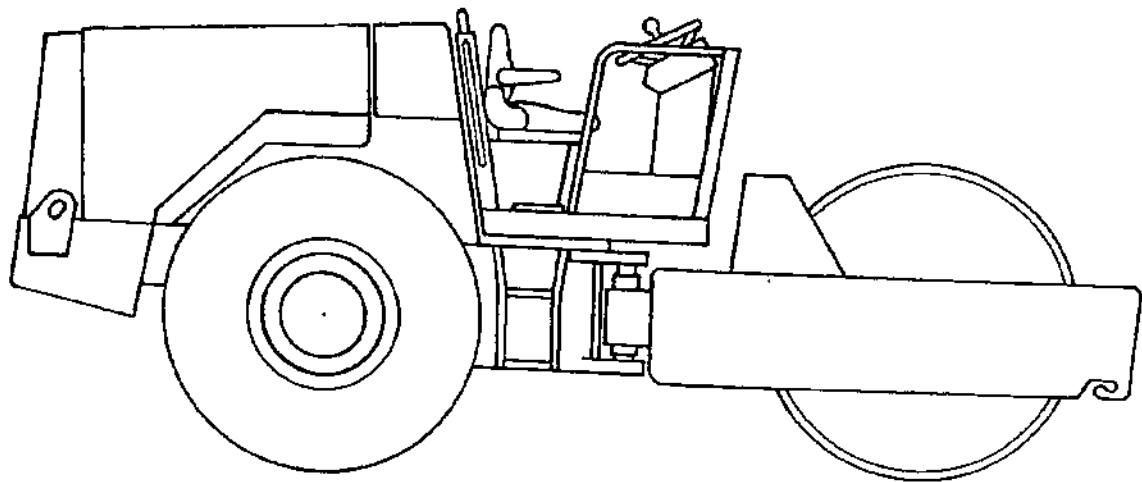
0020
0040
0060
0080
0100
0120
0140
0160
0180
0200

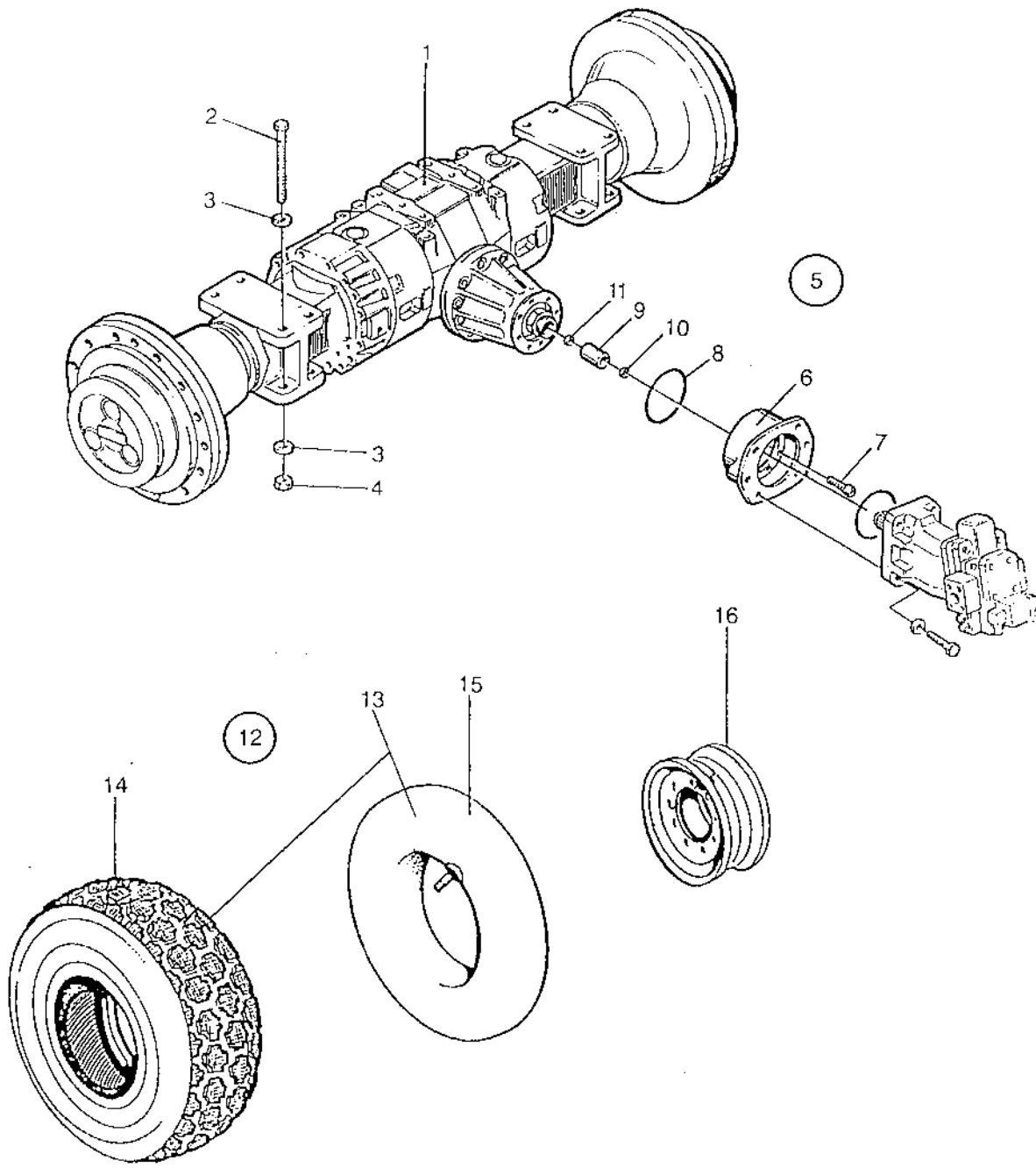
Pos. Fig.	Antal/Quantity				Art nr Part No	Benämning	Description	Sats Kit	L S	Anmärkning Notes
	CA 151									
1	1				34 89 34	Avgasrör	Exhaust pipe.....	D	3	
2	1				92 90 87	Avgasslang	Exhaust hose.....	D	3	
3	1				80 26 20	Ljuddämpare.....	Muffler			
4	2				81 50 69	Fästband	Strap			
5	1				92 91 85	Klammer	Clamp			
6	2				31 30 94	Klammer	Clamp			
7	4				50 00 31	Skruv	Screw.....			
8	4				60 00 08	Bricka	Washer			
9	4				58 60 18	Mutter.....	Nut			
10	2				34 89 27	Distans	Spacer			

DYNAPAC

KRAFTÖVERFÖRING

TRANSMISSION



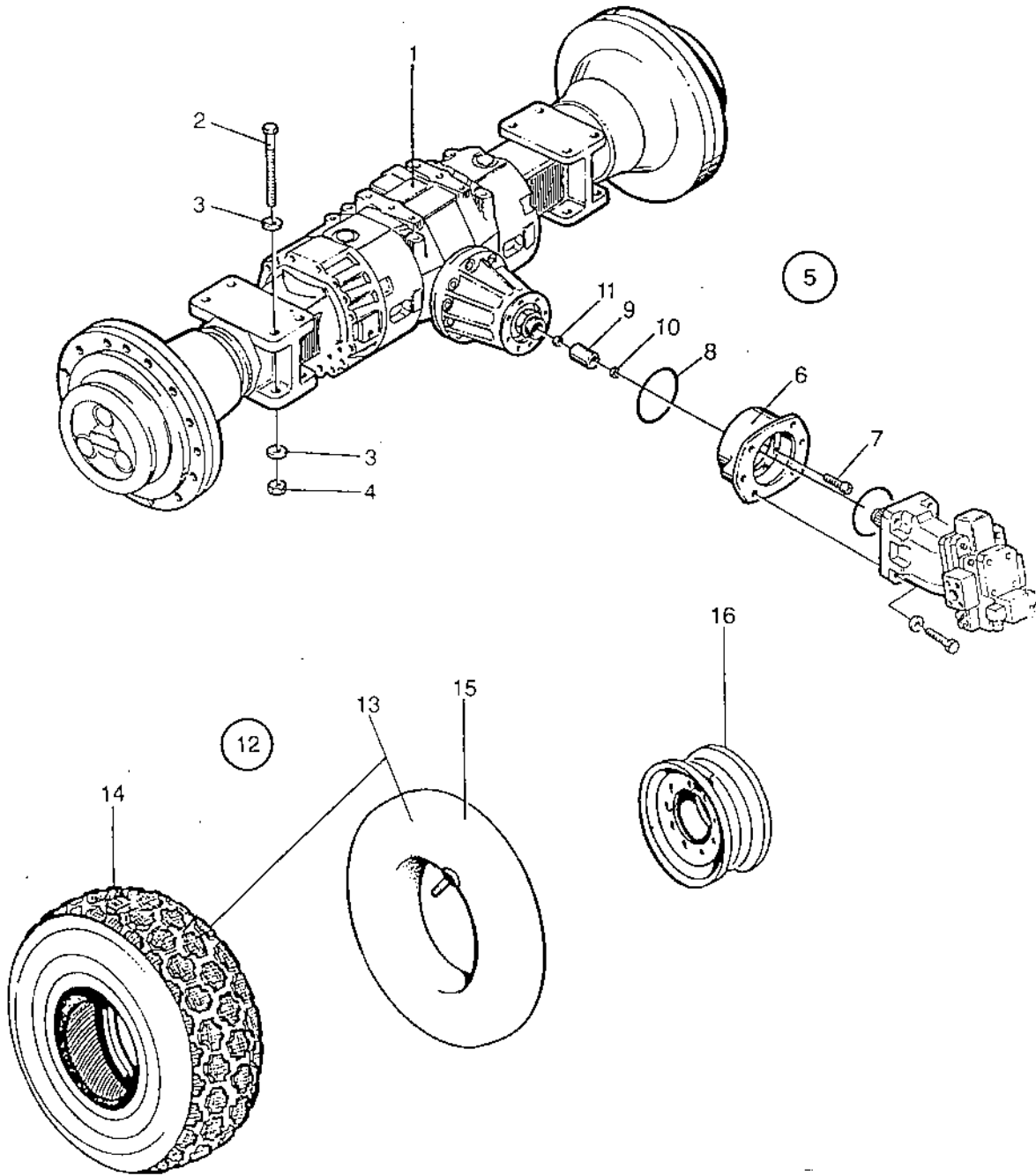


0100

Utgåva Issue	Bildnr Picture No	KRAFTÖVERFÖRING (34 98 88)	TRANSMISSION (34 98 88)	Grupp Group	Sida Page
1990-06	15105			40	4

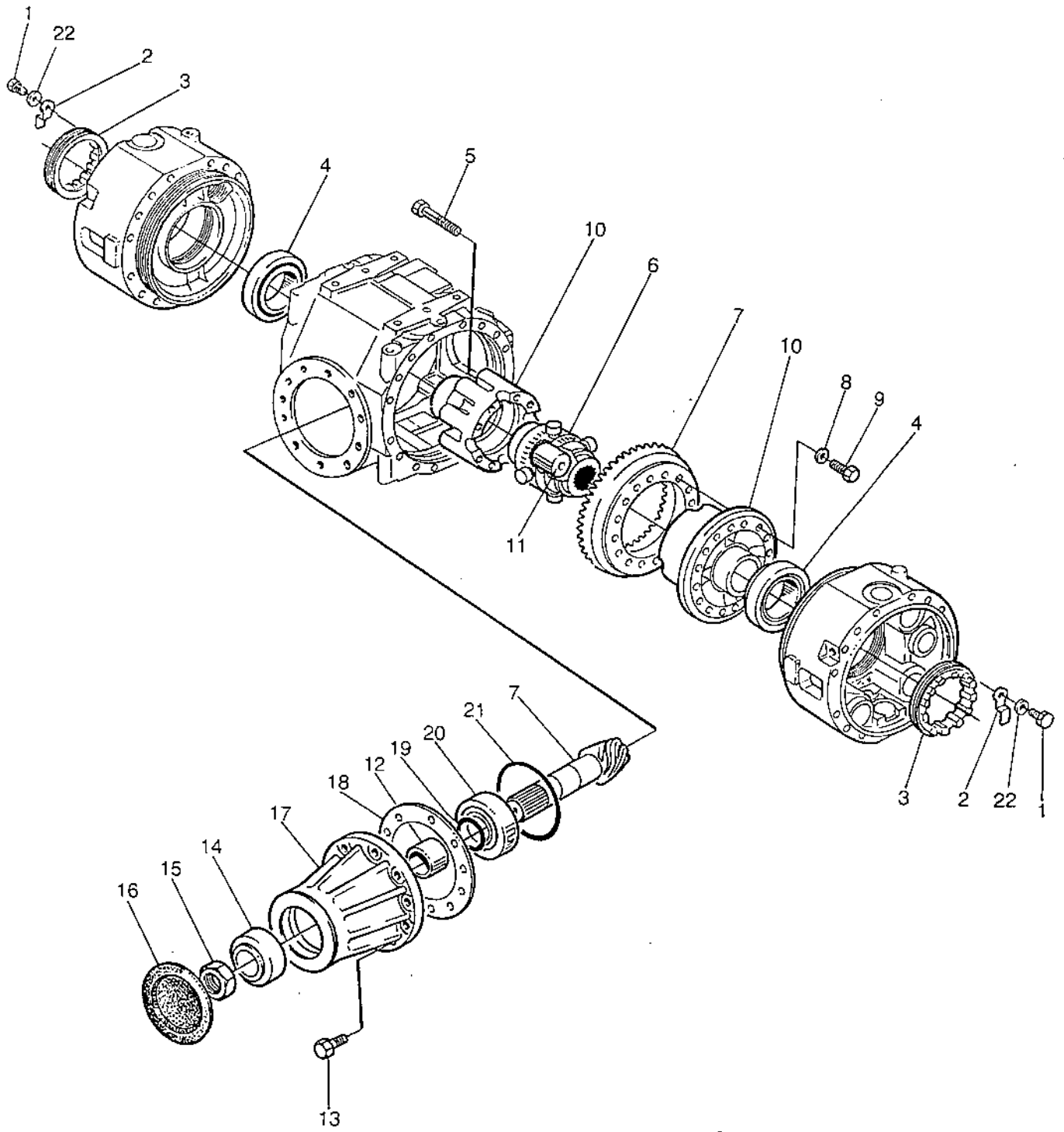
0020
0025
0028
0032
0035
0040
0060
0080
0100
0120
0140
0160
0180
0200
0220
0240
0260
0280
0300
0320

Pos. Fig.	Antal/Quantity				Art nr Part No	Benämning	Description	Sats Kit	L S	Anmärkning Notes
1	1				34 98 88	Bakaxel kpl	Rear axle cpl			
						.Det se sida 008 , 1d09Comp page 008 , 1d09			
						.Det se sida 012 , 1d13Comp page 012 , 1d13			
						.Det se sida 016 , 1d17Comp page 016 , 1d17			
						.Det se sida 020 , 1d21Comp page 020 , 1d21			
2	8				92 92 17	Skruv	Screw			
3	16				60 00 14	Bricka	Washer			
4	8				90 11 45	Mutter	Nut			
5	1				34 86 18	Monteringssats	Mounting kit			
6	1				92 97 13	Fläns	Flange			
7	8				92 97 12	Skruv	Screw			
8	1				92 96 48	O-ring	O-ring	D	3	
9	1				92 97 11	Splineshylsa	Splined sleeve	D	3	
10	1				92 97 09	Låsring	Lock ring			
11	1				92 97 10	Låsring	Lock ring			
12	2				34 91 05	Hjul kpl	Wheel cpl			
13	1				90 04 29	Däck och slang	Tyre and tube	D	3	
14	1				90 04 28	..DäckTyre	D	3	
15	1				92 90 50	..SlangTube	D	3	
16	1				34 85 18	Fälg	Rim			



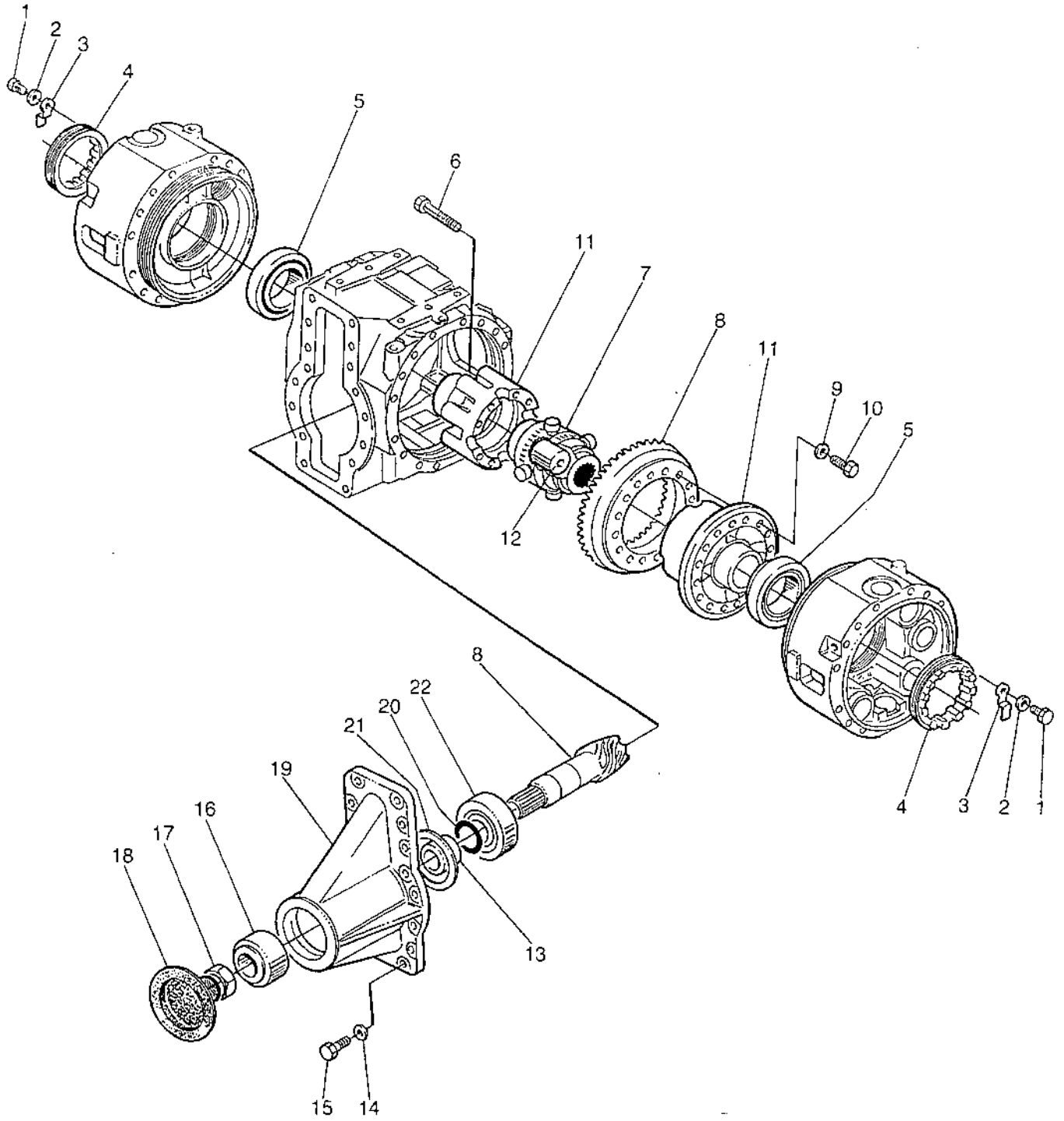
0120

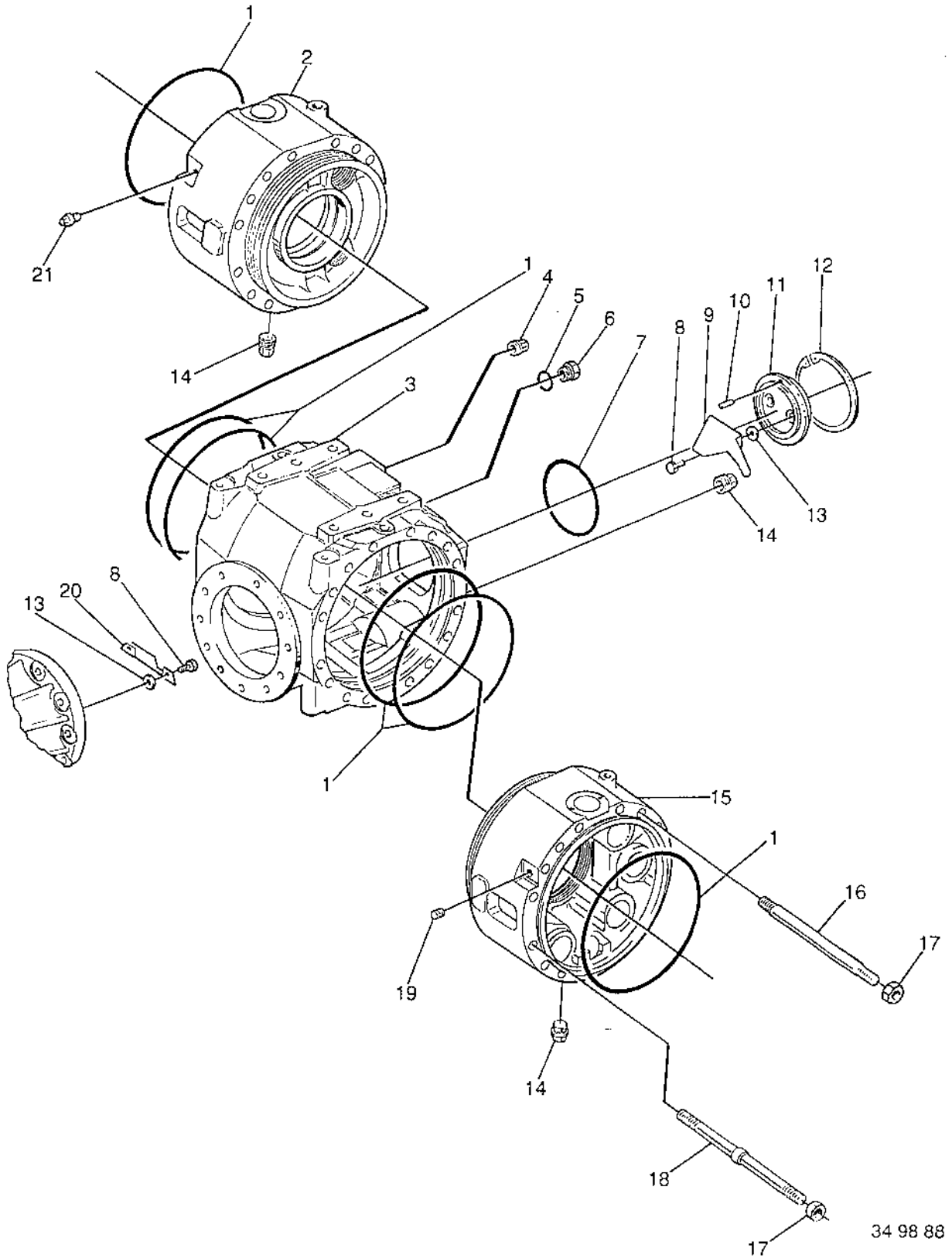
Utgåva Issue		Bildnr Picture No		KRAFTÖVERFÖRING (35 55 00)		TRANSMISSION (35 55 00)		Grupp Group	Sida Page
1990-06		15099						40	6
Pos. Fig.	Antal/Quantity			Art nr Part No	Benämning	Description	Sats Kit	L S	Anmärkning Notes
0020	1	1		35 55 00	Bakaxel kpl	Rear axle cpl.....			
0025					.Det se sida 010, 1d11Comp page 010, 1d11			
0028					.Det se sida 014, 1d15Comp page 014, 1d15			
0032					.Det se sida 018, 1d19Comp page 018, 1d19			
0035					.Det se sida 022, 1d23Comp page 022, 1d23			
0040	2	8		92 92 17	Skruv	Screw			
0060	3	16		60 00 14	Bricka	Washer			
0080	4	8		90 11 45	Mutter	Nut			
0100	5	1		34 86 18	Monteringssats	Mounting kit			
0120	6	1		92 97 13	.FlänsFlange			
0140	7	8		92 97 12	.SkruvScrew			
0160	8	1		92 96 48	.O-ringO-ring	D	3	
0180	9	1		92 97 11	.SplineshylsaSplined sleeve	D	3	
0200	10	1		92 97 09	.LåsringLock ring			
0220	11	1		92 97 10	.LåsringLock ring			
0240	12	2		34 91 05	Hjul kpl	Wheel cpl			
0260	13	1		90 04 29	.Däck och slangTyre and tube	D	3	
0280	14	1		90 04 28	..DäckTyre	D	3	
0300	15	1		92 90 50	..SlangTube	D	3	
0320	16	1		34 85 18	.FälgRim			

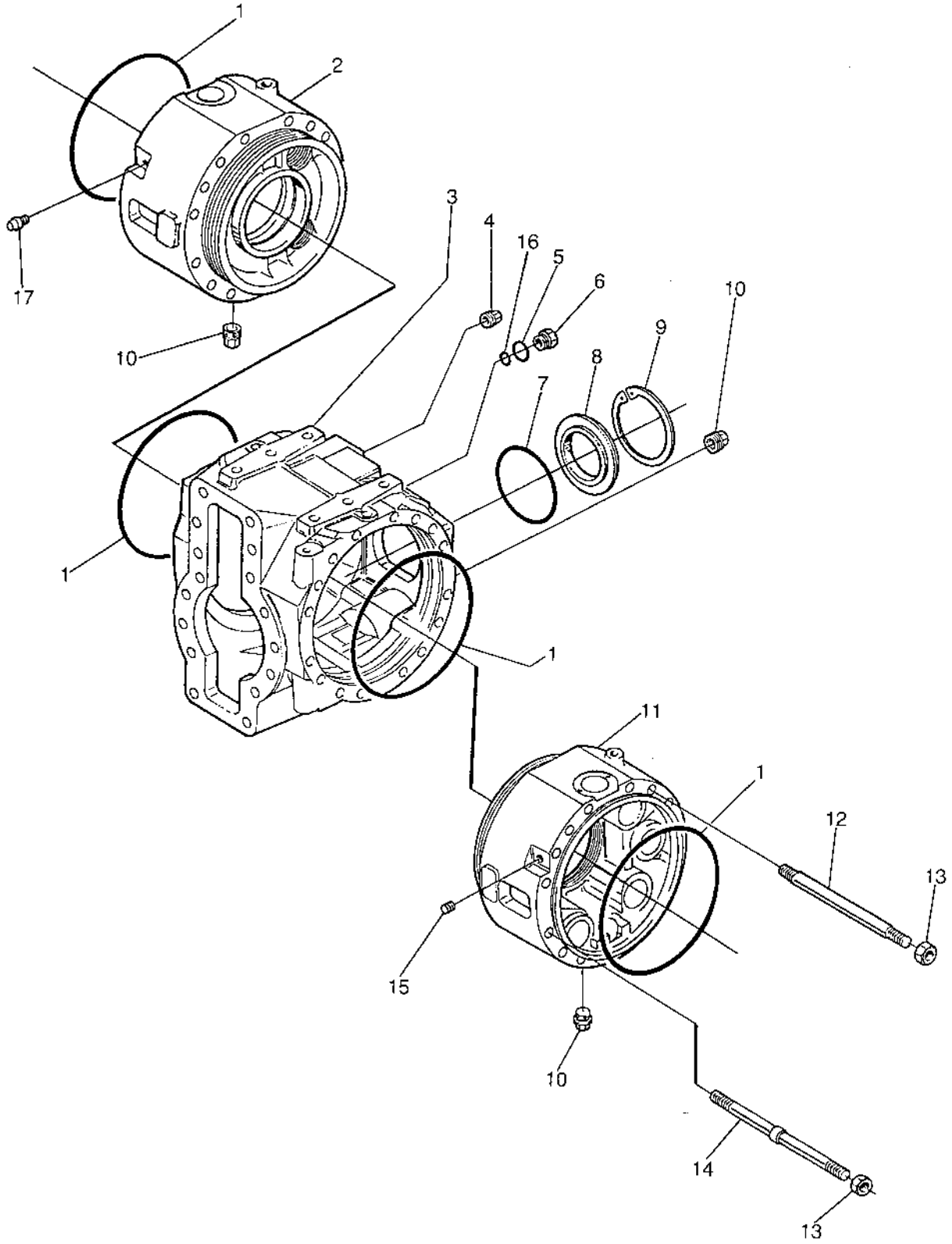


0200

Utgåva Issue		Bildnr Picture No		DIFFERENTIAL (34 98 88)		DIFFERENTIAL (34 98 88)		Grupp Group	Sida Page
1990-06		15106						40	8
Pos. Fig.	Antal/Quantity			Art nr Part No	Benämning	Description	Sats Kit	L S	Anmärkning Notes
0020	1	2		90 09 43	Skruv	Screw			
0040	2	2		92 96 23	Hållare	Holder			
0060	3	2		92 96 24	Mutter	Nut			
0080	4	2			Lager	Bearing			
0100	5	8		92 96 25	Skruv	Screw			
0120	6	1		92 96 26	No-spin enhet	No-spin unit			
0140	7	1		90 09 42	Drevsats	Bevel gear set			
0160	8	16		92 96 28	Bricka	Washer			
0180	9	16		92 96 29	Skruv	Screw			
0200	10	1		92 96 30	Diff.hus	Diff.housing			
0220	11	1		92 96 31	Distans	Spacer			
0240	12	1		92 96 32	Distans	Spacer			45,50
0260		1		92 96 33	Distans	Spacer			45,52
0280		1		92 96 34	Distans	Spacer			45,54
0300		1		92 96 35	Distans	Spacer			45,56
0320	13	10		92 96 36	Skruv	Screw			
0340	14	1			Lager	Bearing			
0360	15	1		92 96 38	Mutter	Nut			
0380	16	1			Lock	Cover			
0400	17	1			Hus	Housing			
0420	18	N		92 96 39	Shims	Shim			0,10 MM
0440		N		92 96 40	Shims	Shim			0,15 MM
0460		N		92 96 41	Shims	Shim			0,25 MM
0480		N		92 96 42	Shims	Shim			0,50 MM
0500	19	N		92 96 43	Shims	Shim			0,35 MM
0520		N		92 96 44	Shims	Shim			0,40 MM
0540		N		92 96 45	Shims	Shim			0,45 MM
0560		N		92 96 46	Shims	Shim			0,55 MM
0580	20	1			Lager	Bearing			
0600	21	1			O-ring	O-ring			
0620	22	2		90 09 44	Bricka	Washer			
0640		1		92 98 92	Lagersats	Bearing kit			CONSISTS OF ITEM 4,14 AND 20
0660									
0680		1		92 98 93	Packningssats	Gasket kit	014		CONSISTS OF ITEM 21





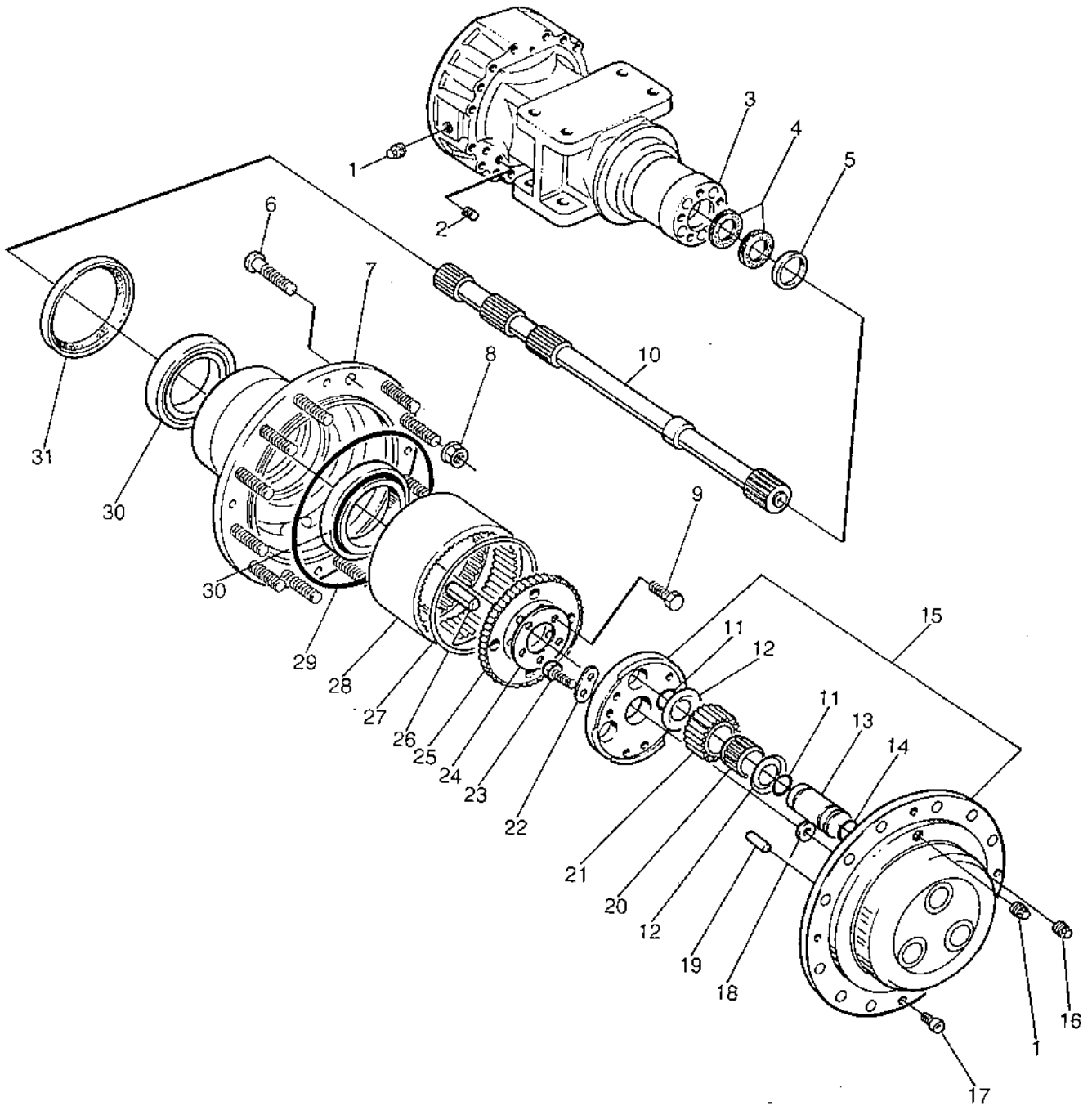


0270

Utgåva Issue	Bildnr Picture No	DIFFERENTIALHUS (35 55 00)	DIFFERENTIAL HOUSING (35 55 00)	Grupp Group	Sida Page
1990-06	15101			40	14

0020
0040
0060
0080
0100
0120
0140
0160
0180
0200
0220
0240
0260
0280
0300
0320
0340
0360
0380

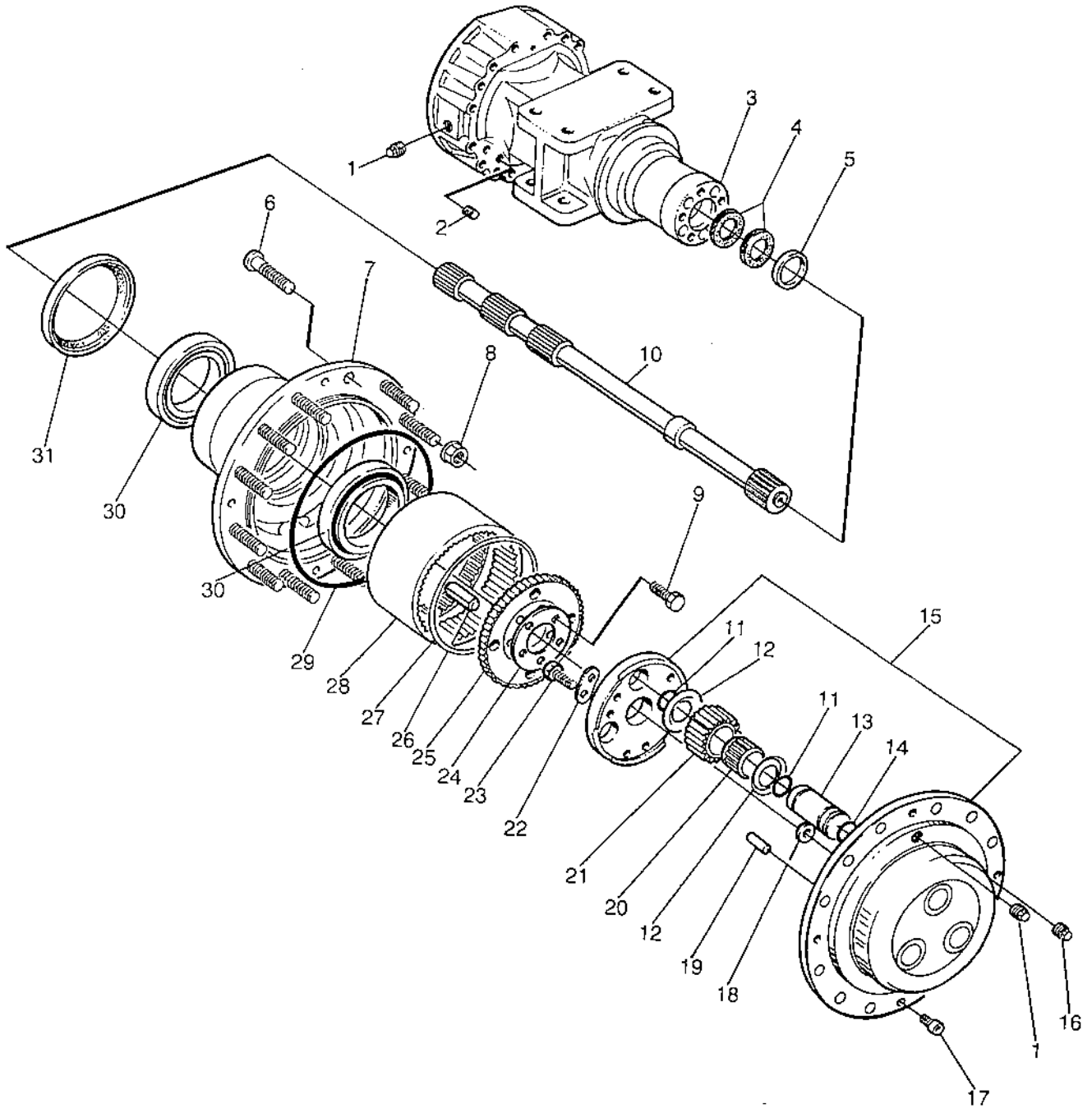
Pos. Fig.	Antal/Quantity				Art nr Part No	Benämning	Description	Sats Kit	L S	Anmärkning Notes
1	4					O-ring	O-ring			
2	1					Mellanhus	Intermed. housing			
3	1					Hus	Housing			
4	1			92 98 93		Plugg	Plug			
5	1					Tätning	Seal			
6	1			92 96 14		Plugg	Plug			
7	1					O-ring	O-ring			
8	1			21 25 03		Lock	Cover			
9	1			92 96 17		Låsring	Lock ring			
10	3			92 67 29		Magnetplugg	Magnet plug			
11	1					Mellanhus	Intermed. housing			
12	28			90 09 74		Pinnbult	Stud			
13	32			21 17 33		Mutter	Nut			
14	4			90 09 75		Pinnbult	Stud			
15	1			92 96 20		Plugg	Plug			
16	1					O-ring	O-ring			
17	1			90 09 26		Ventilator	Breather			
	1			21 25 31		Packningssats	Gasket set			CONSISTS OF ITEM 1,5,7 AND 16



0300

Utgåva Issue		Bildnr Picture No		PLANETVÄXEL (34 98 88)		PLANETARY GEAR (34 98 88)		Grupp Group	Sida Page
1990-06		15102						40	16
Pos. Fig.	Antal/Quantity			Art nr Part No	Benämning	Description	Sats Kit	L S	Anmärkning Notes
	26)								
0020	1	4		92 67 32	Plugg	Plug			
0040	2	2		92 96 49	Skruv	Screw			
0060	3	2			Axelhus	Axle housing			
0080	4	4			Tätning	Seal			
0100	5	2		92 96 51	Ring	Ring			
0120	6	24		90 09 45	Hjulbult	Wheel stud			
0140	7	2		90 09 46	Hjulnav	Wheel hub			
0160	8	24		92 67 83	Hjulknut	Wheel nut			
0180	9	10		92 96 54	Skruv	Screw			
0200	10	2		92 96 55	Axel	Shaft			
0220	11	12			Låsring	Locking ring			
0240	12	12			Axialbricka	Friction washer			
0260	13	6			Axel	Shaft			
0280	14	6			O-ring	O-ring			
0300	15	2		92 96 60	Planethjulshållare	Planet gear carrier			
0320	16	2		92 67 29	Magnetplugg	Magnet plug			
0340	17	8		92 96 61	Skruv	Screw			
0360	18	2		90 09 47	Distans	Spacer			
0380	19	6		92 96 63	Tapp	Dowel			
0400	20	6			Nållager	Needle bearing			
0420	21	6			Planetdrev	Planet gear			
0440	22	6		92 96 66	Bricka	Washer			
0460	23	12		92 96 67	Skruv	Screw			
0480	24	2		92 96 68	Låsbleck	Locking plate			
0500	25	2		92 96 69	Ringdrevsstöd	Ring gear support			
0520	26	10		92 96 70	Tapp	Dowel			
0540	27	2		92 96 71	Låsring	Locking ring			
0560	28	2		92 96 72	Ringdrev	Ring gear			
0580	29	2			O-ring	O-ring			
0600	30	4		92 96 74	Lager	Bearing			
0620	31	2			Tätning	Seal			
0640		1		21 25 50	Packningssats	Seal kit	D 3		CONSISTS OF ITEM 4,14,29 AND 31
0660									
0680		1		92 98 95	Planethjulssats	Planet gear kit			CONSISTS OF ITEM 11,12,13,20 AND 21
0700									

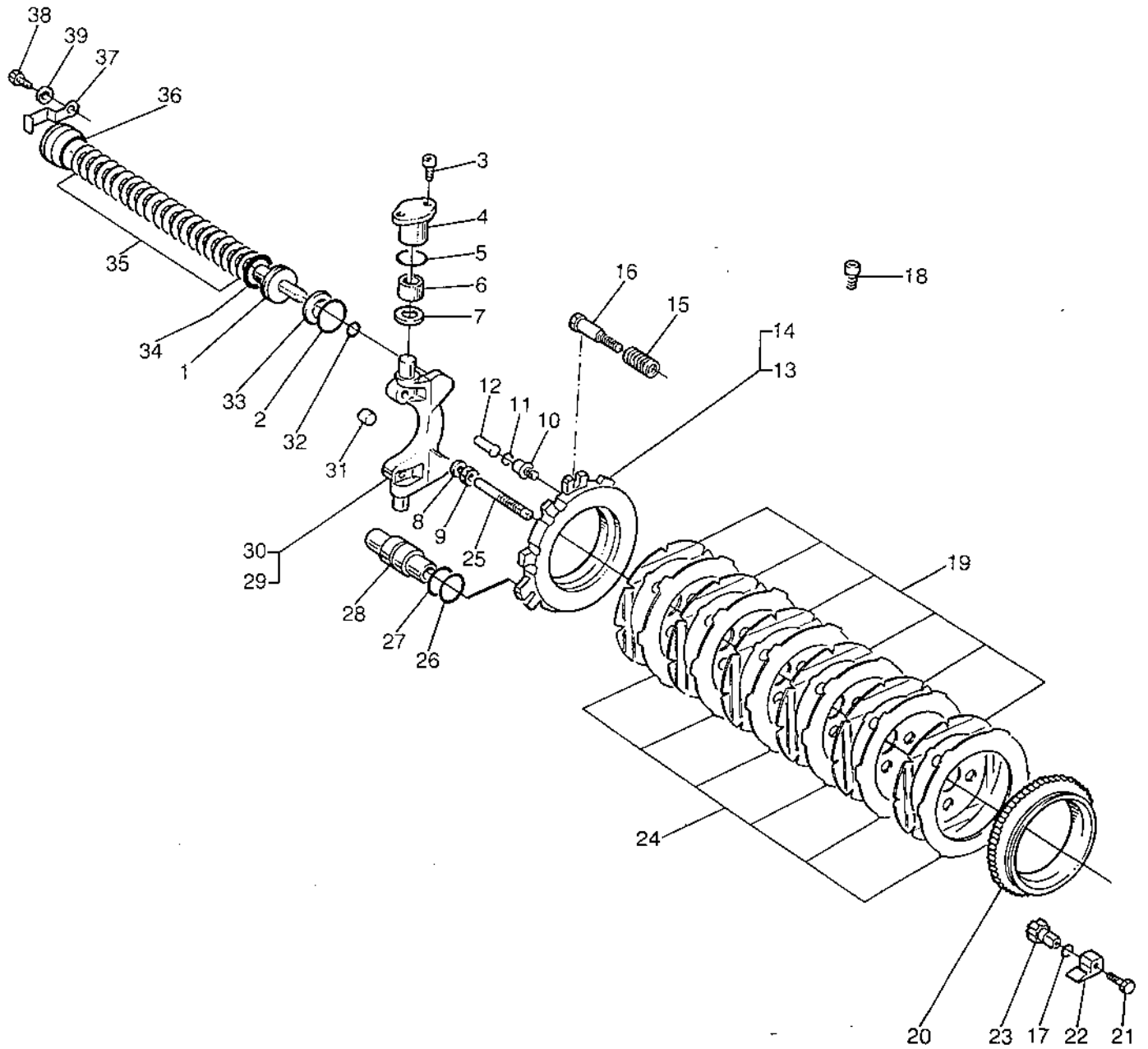
26) Gäller både vänster och höger sida Valid both for left and right side

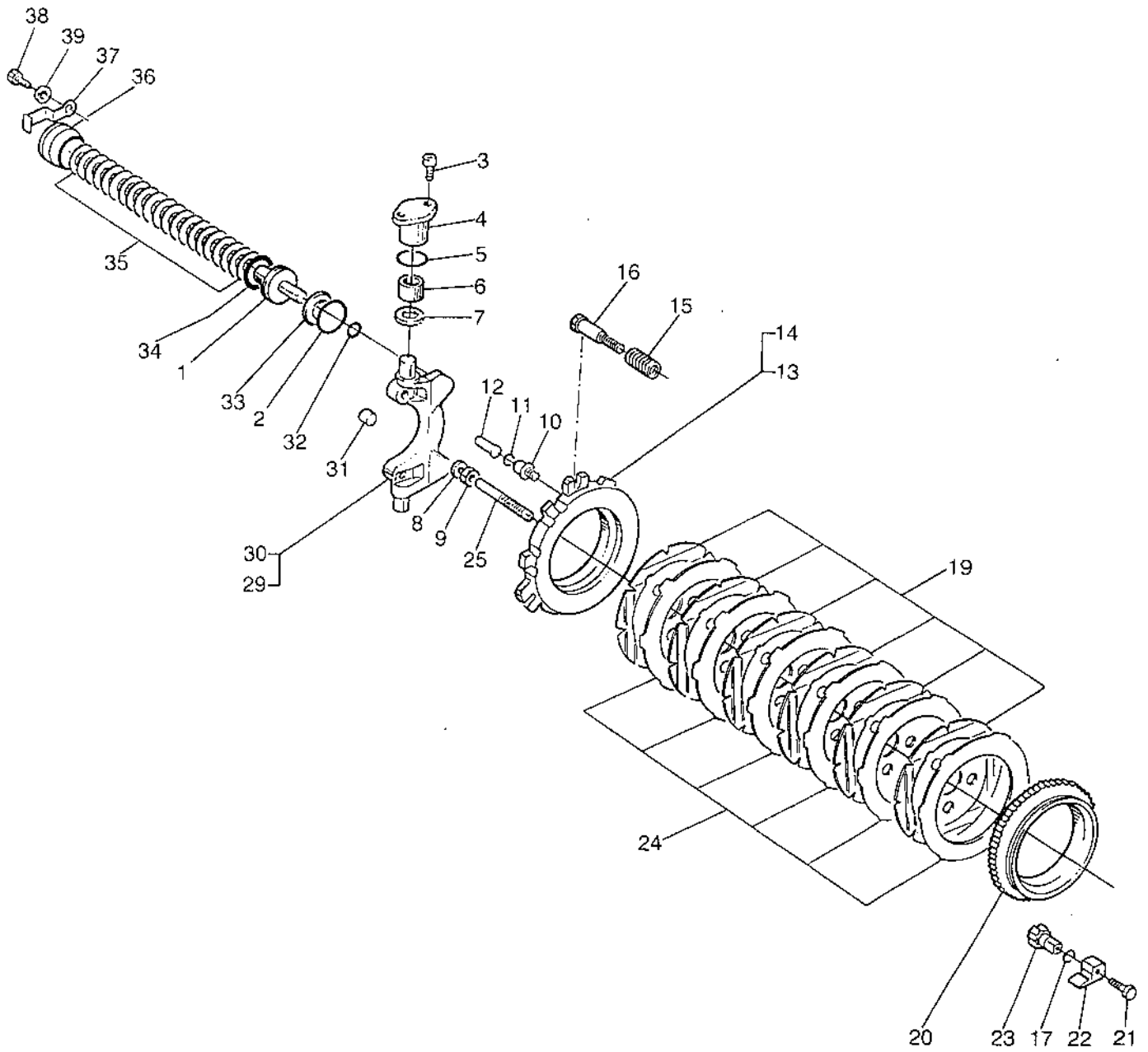


0320

Utgåva Issue	Bildnr Picture No	PLANETVÄXEL (35 55 00)		PLANETARY GEAR (35 55 00)		Grupp Group	Sida Page		
1990-06	15102					40	18		
Pos. Fig.	Antal/Quantity			Art nr Part No	Benämning	Description	Sats Kit	L S	Anmärkning Notes
	26)								
0020	1	4		92 67 32	Plugg	Plug			
0040	2	2		21 25 04	Skruv	Screw			
0060	3	2			Axelhus	Axle housing			
0080	4	4			Tätning	Seal			
0100	5	2		92 96 51	Ring	Ring			
0120	6	24		90 09 45	Hjulbult	Wheel stud			
0140	7	2		90 09 46	Hjulnav	Wheel hub			
0160	8	24		92 67 83	Hjulknutter	Wheel nut			
0180	9	10		92 96 54	Skruv	Screw			
0200	10	2		92 96 55	Axel	Shaft			
0220	11	12			Låsring	Locking ring			
0240	12	12			Axialbricka	Friction washer			
0260	13	6			Axel	Shaft			
0280	14	6			O-ring	O-ring			
0300	15	2		92 96 60	Planethjulshållare	Planet gear carrier			
0320	16	2		92 67 29	Magnetplugg	Magnet plug			
0340	17	8		92 96 61	Skruv	Screw			
0360	18	2		90 09 47	Distans	Spacer			
0380	19	6		92 96 63	Tapp	Dowel			
0400	20	6			Nållager	Needle bearing			
0420	21	6			Planetdrev	Planet gear			
0440	22	6		92 96 66	Bricka	Washer			
0460	23	12		92 96 67	Skruv	Screw			
0480	24	2		92 96 68	Låsbleck	Locking plate			
0500	25	2		92 96 69	Ringdrevsstöd	Ring gear support			
0520	26	10		92 96 70	Tapp	Dowel			
0540	27	2		92 96 71	Låsring	Locking ring			
0560	28	2		92 96 72	Ringdrev	Ring gear			
0580	29	2			O-ring	O-ring			
0600	30	4		92 96 74	Lager	Bearing			
0620	31	2			Tätning	Seal			
0640		1		21 25 50	Packningssats	Seal kit	D 3		CONSISTS OF ITEM 4,14,29 AND 31
0660									
0680		1		92 98 95	Planethjulssats	Planet gear kit			CONSISTS OF ITEM 11,12,13,20 AND 21
0700									

26) Gäller både vänster och höger sida Valid both for left and right side

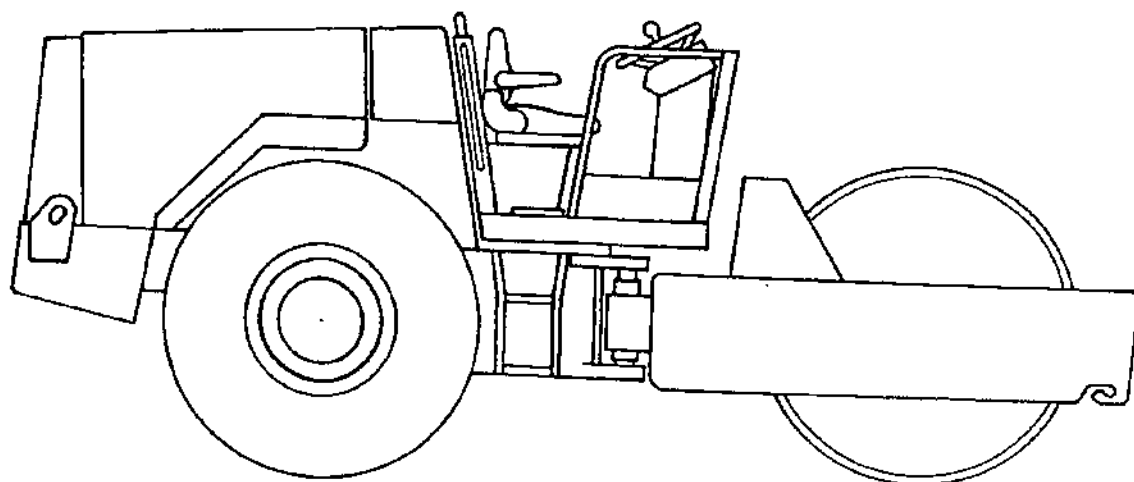


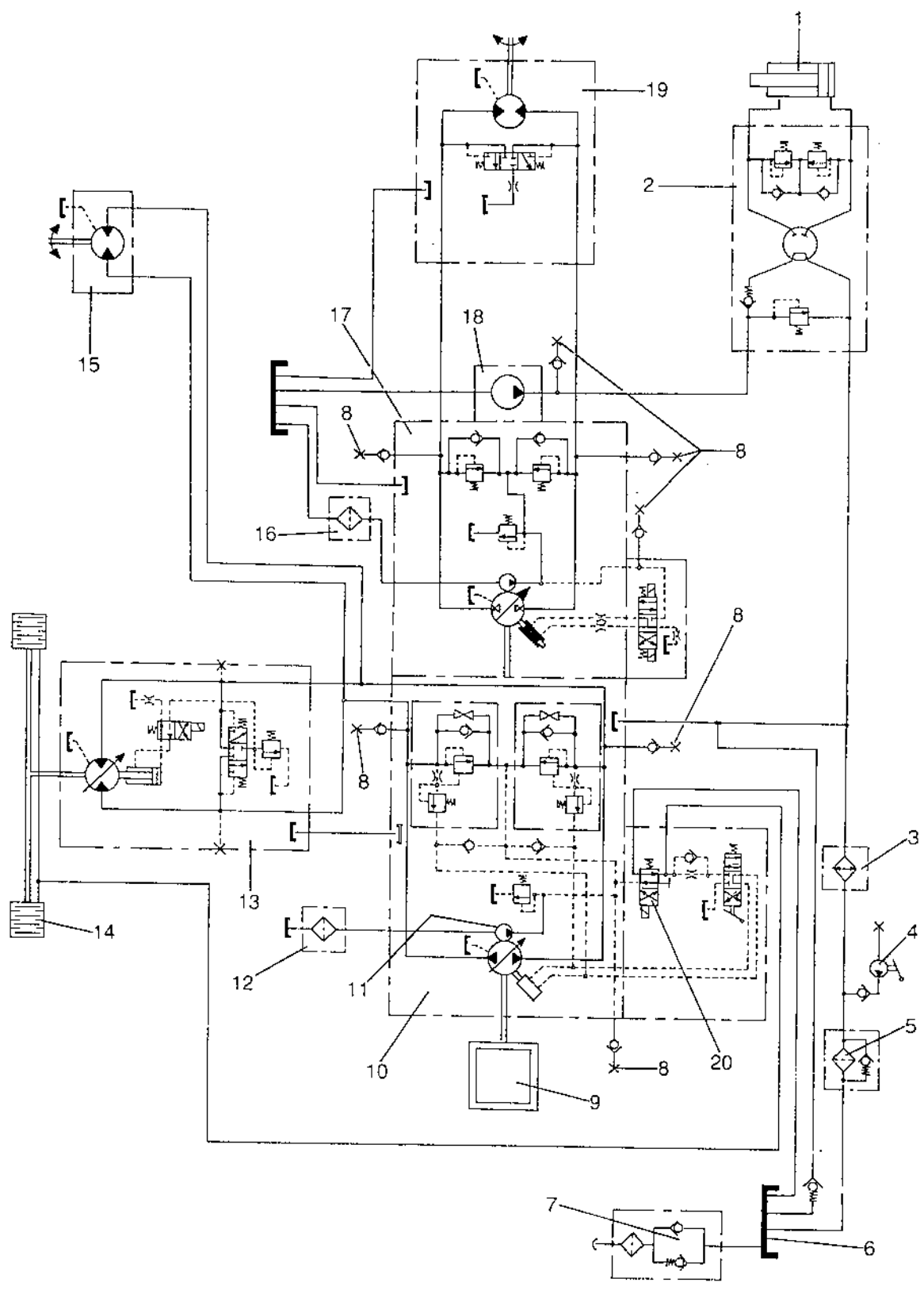


DYNAPAC

HYDRAULSYSTEM

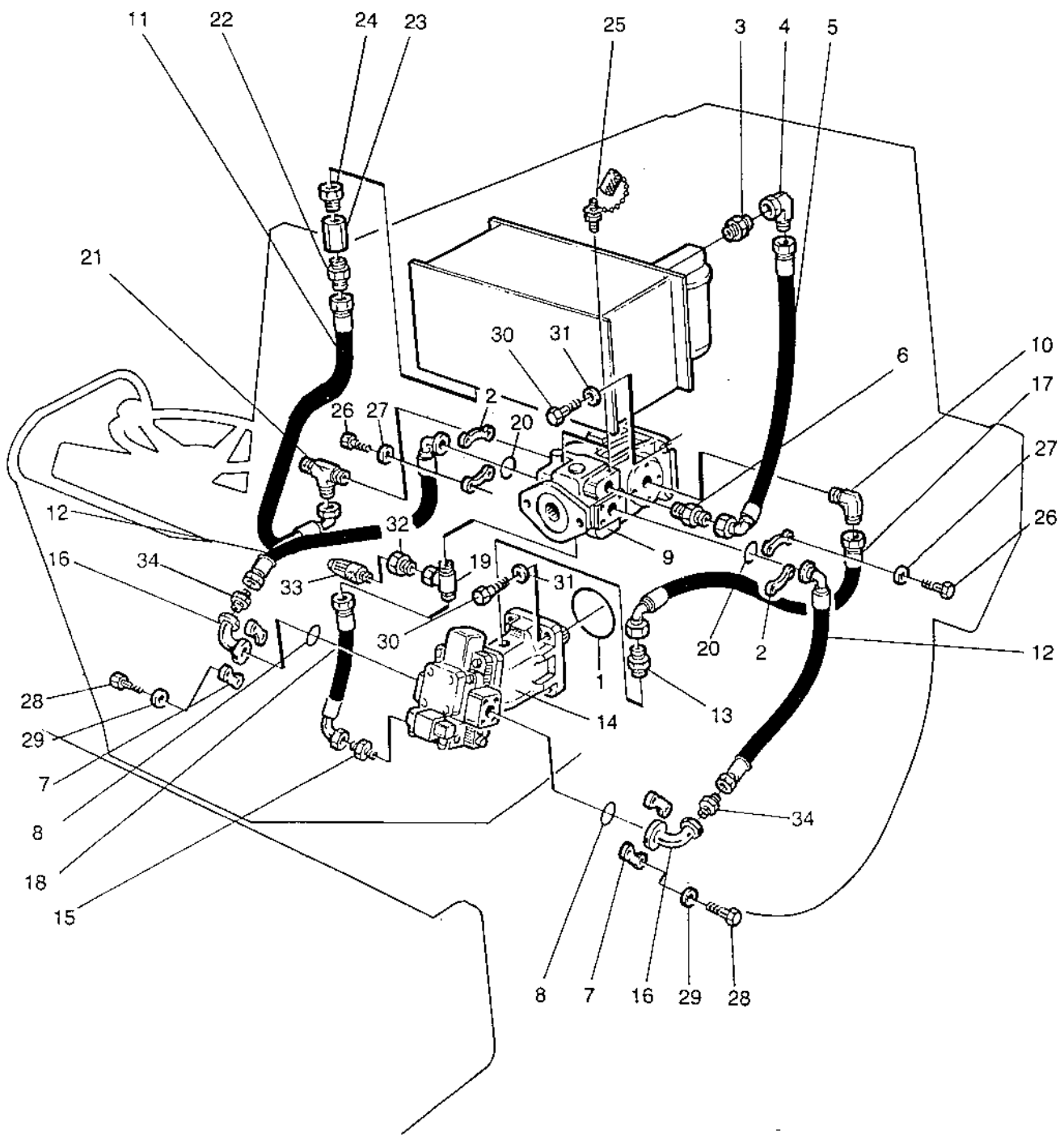
HYDRAULIC SYSTEM





0010

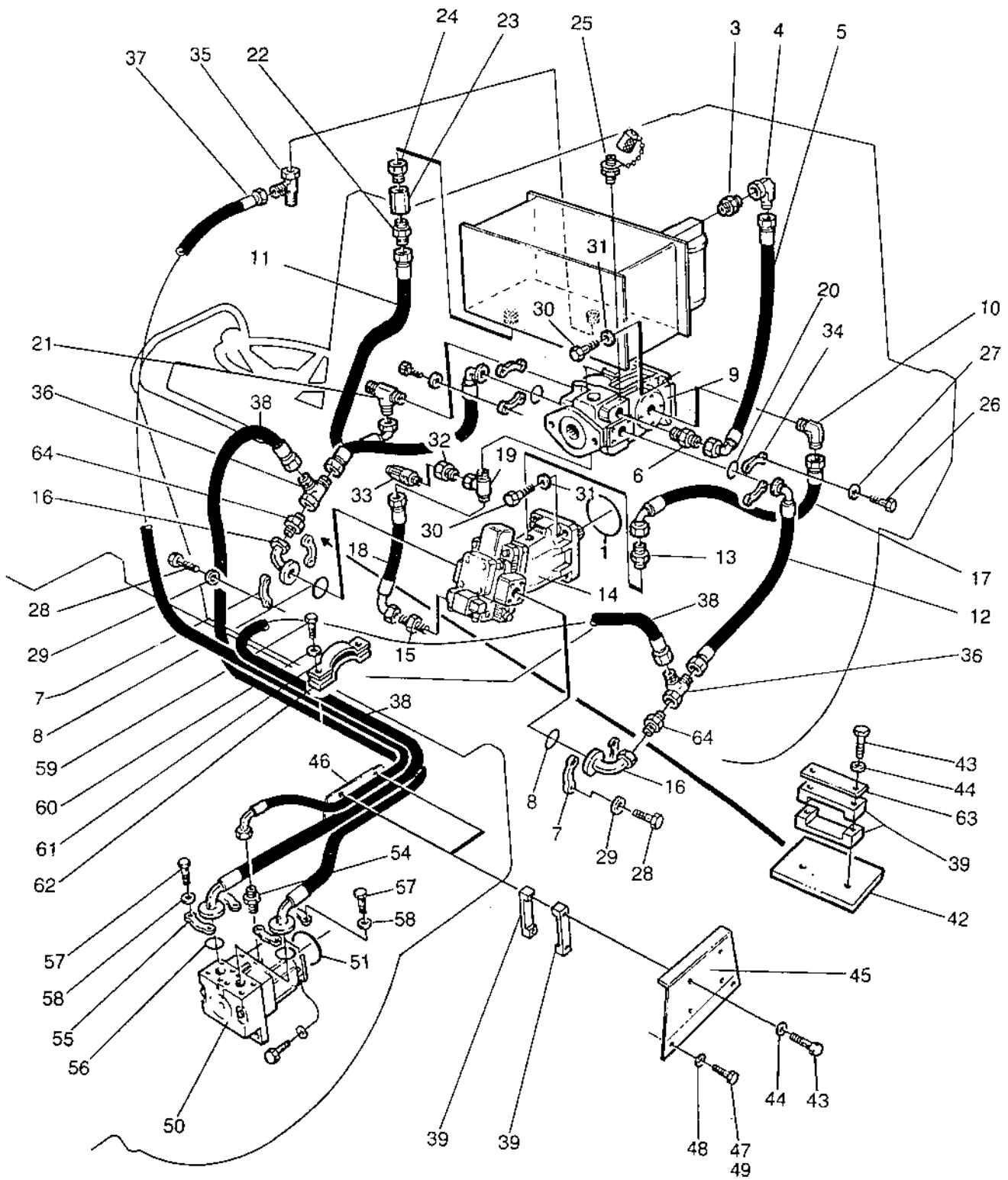
Utgåva Issue		Bildnr Picture No		HYDRAULSCHEMA		HYDRAULIC DIAGRAM		Grupp Group		Sida Page	
1990-06		14774						50		4	
Pos. Fig.	Antal/Quantity			Art nr Part No	Benämning	Description	Sats Kit	L S	Anmärkning Notes		
	CA 151										
0020	1				Styrcylinder	Steering cylinder			SEE GROUP 10 SEE GROUP 30 SEE GROUP 40		
0040	2				Styrventil	Steering valve					
0060	3				Hydrauloljekylare	Hydr. oil cooler					
0080	4				Handpump	Hand pump					
0100	5				Returfilter	Return filter					
0120	6				Hydrauloljetank	Hydr. oil tank					
0140	7				Avluftningsfilter	Breather filter					
0160	8				Mät nipple	Measuring nipple					
0180	9				Dieselmotor	Engine					
0200	10				Framdrivningspump	Propulsion pump					
0220	11				Matarpump	Charge pump					
0240	12				Sugfilter	Suction filter					
0260	13				Hydr. motor hjul	Hydr. motor wheel					
0280	14				Bakaxel	Rear axle					
0300	15				Hydr. motor vals	Hydr. motor drum					
0320	16				Sugfilter	Suction filter					
0340	17				Vibrationspump	Vibr. pump					
0360	18				Styrcylinder	Steering pump					
0380	19				Vibrationsmotor	Vibr. motor					
0400	20				Bromsventil	Brake valve					



0020

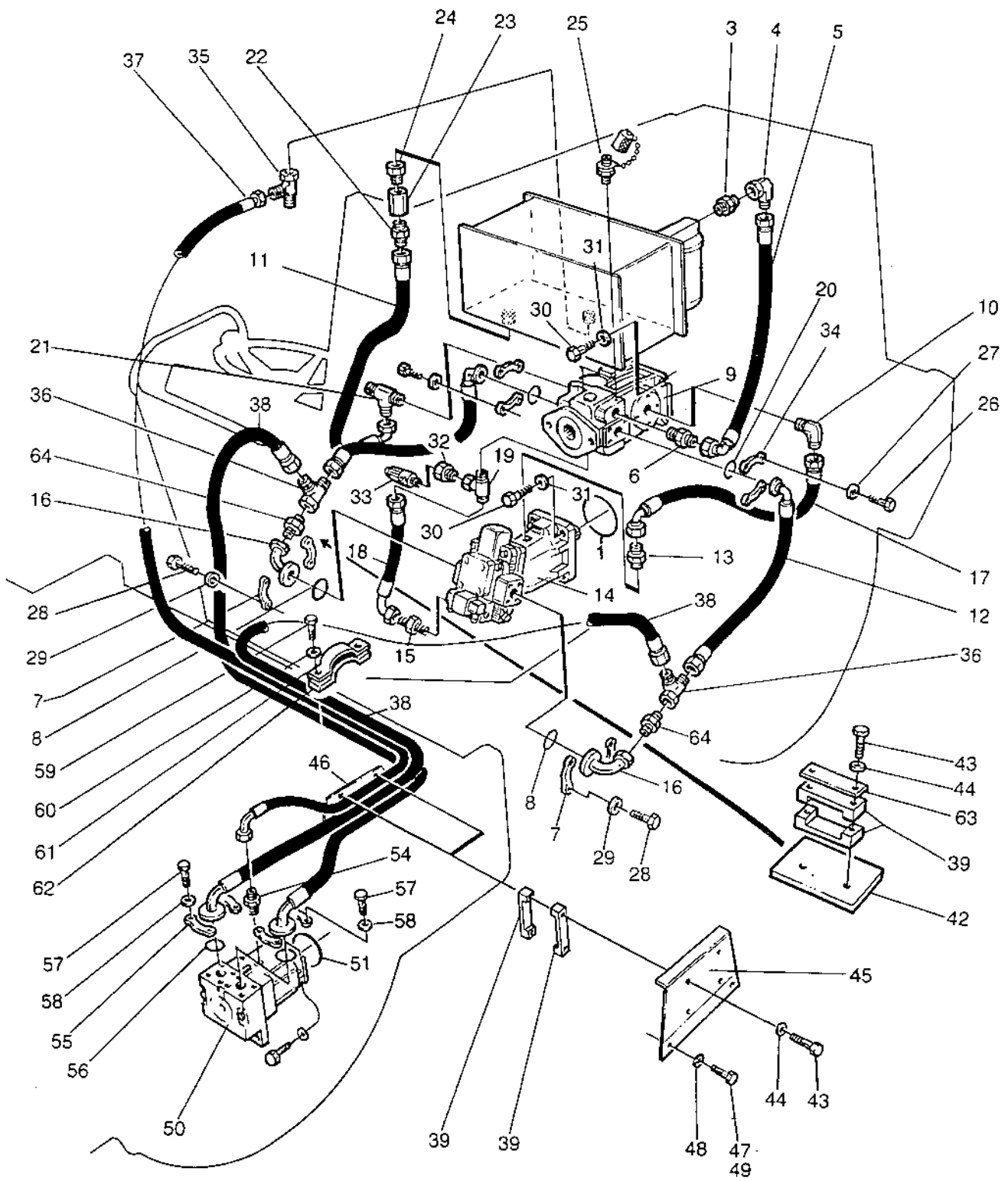
Utgåva Issue	Bildnr Picture No	HYDRAULSYSTEM Framdrivning	HYDRAULIC SYSTEM Propulsion	Grupp Group	Sida Page
1990-06	14775			50	6

Pos. Fig.	Antal/Quantity			Art nr Part No	Benämning	Description	Sats Kit	L S	Anmärkning Notes
	CA								
0020	1	1		16 01 32	O-ring	O-ring	D	3	
0040	2	4		92 33 84	Flänshalva	Flange half			
0060	3	1		33 42 27	Adapter	Adapter			
0080	4	1		33 42 39	Adapter	Adapter			
0100	5	1		48 25 80	Hydraulslang	Hydr.hose	D	3	
0120	6	1		33 41 40	Adapter	Adapter			
0140	7	4		23 20 97	Flänshalva	Flange half			
0160	8	2		16 00 06	O-ring	O-ring	D	3	
0180	9	1			Hydraulpump	Hydraulic pump	D	4	
0200					.det se sida 012 , 1e13comp page 012 , 1e13			
0220	10	1		81 34 99	Adapter	Adapter			
0240	11	1		48 20 10	Hydraulslang	Hydr.hose	D	3	
0260	12	2		48 26 67	Hydraulslang	Hydr.hose	D	3	
0280	13	1		33 41 58	Adapter	Adapter			
0300	14	1		34 96 36	Hydraulmotor	Hydraulic motor	D	4	
0320									
0340	15	1		23 42 33	Adapter	Adapter			
0360	16	2		23 48 55	Adapter	Adapter			
0380	17	1		48 21 82	Hydraulslang	Hydr.hose	D	3	
0400	18	1		48 23 58	Hydraulslang	Hydr.hose	D	3	
0420	19	1		23 47 46	Adapter	Adapter			
0440	20	2		81 34 29	O-ring	O-ring	D	3	
0460	21	1		23 48 75	Adapter	Adapter			
0480	22	1		33 41 57	Adapter	Adapter			
0500	23	1		23 33 12	Backventil	Check valve	D	4	
0520	24	1		81 37 38	Adapter	Adapter			
0540	25	2		90 02 29	Mät nipple	Measuring nipple	D	4	
0560	26	8		50 21 13	Skruv	Screw			
0580	27	8		60 40 08	Bricka	Washer			
0600	28	8		50 20 36	Skruv	Screw			
0620	29	8		60 40 06	Bricka	Washer			
0640	30	8		50 01 94	Skruv	Screw			
0660	31	12		61 50 45	Bricka	Washer			
0680	32	1		433 83 04 01	Nippel	Nipple			
0700	33	1		91 01 61	Mät nipple	Measuring nipple	D	4	
0720	34	2		33 41 41	Adapter	Adapter			



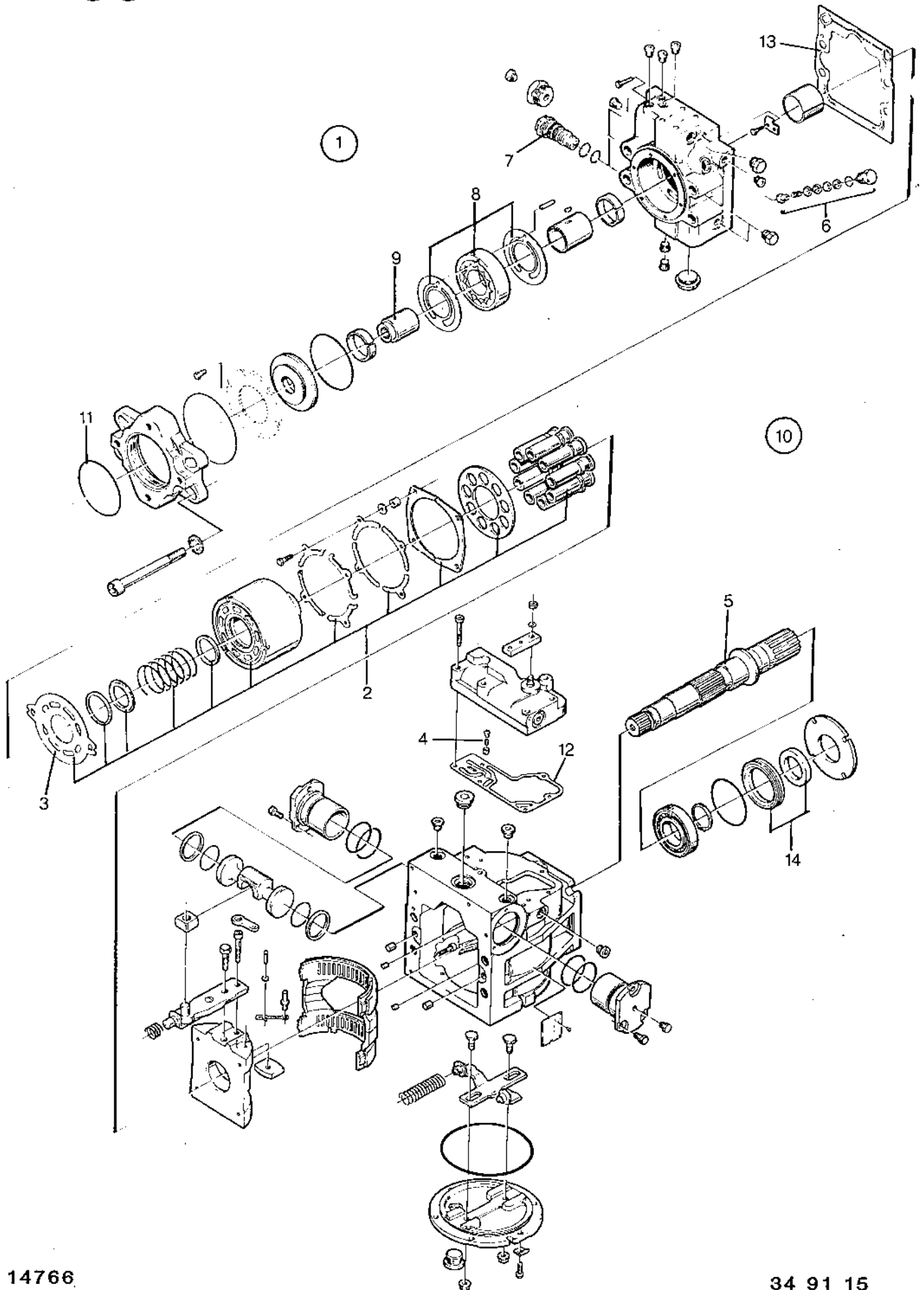
0030

Utgåva Issue		Bildnr Picture No		HYDRAULSYSTEM Framdrivning		HYDRAULIC SYSTEM Propulsion		Grupp Group	Sida Page
1990-06		14776						50	8
Pos. Fig.	Antal/Quantity			Art nr Part No	Benämning	Description	Sats Kit	L S	Anmärkning Notes
	CA 151 D	CA 151 PD							
0020	1	1	1	16 01 32	O-ring	O-ring	D	3	
0040	2	8	8	60 40 08	Bricka	Washer			
0060	3	1	1	33 42 27	Adapter	Adapter			
0080	4	1	1	33 42 39	Adapter	Adapter			
0100	5	1	1	48 25 80	Hydraulslang	Hydr. hose	D	3	
0120	6	1	1	33 41 40	Adapter	Adapter			
0140	7	4	4	23 20 97	Flänshalva	Flange half			
0160	8	2	2	16 00 06	O-ring	O-ring	D	3	
0180	9	1	1		Hydraulpump	Hydraulic pump	D	4	
0200					.det se sida 012 , 1e13comp page 012 , 1e13			
0220	10	1	1	81 34 99	Adapter	Adapter			
0240	11	1	1	48 20 10	Hydraulslang	Hydr. hose	D	3	
0260	12	2	2	48 26 67	Hydraulslang	Hydr. hose	D	3	
0280	13	1	1	33 41 58	Adapter	Adapter			
0300	14	1	1	34 96 36	Hydraulmotor	Hydraulic motor	D	4	
0340	15	1	1	23 42 33	Adapter	Adapter			
0360	16	2	2	23 48 55	Adapter	Adapter			
0380	17	1	1	48 21 82	Hydraulslang	Hydr. hose	D	3	
0400	18	1	1	48 23 58	Hydraulslang	Hydr. hose	D	3	
0420	19	1	1	23 47 46	Adapter	Adapter			
0440	20	2	2	81 34 29	O-ring	O-ring	D	3	
0460	21	1	1	23 48 75	Adapter	Adapter			
0480	22	1	1	33 41 57	Adapter	Adapter			
0500	23	1	1	23 33 12	Backventil	Check valve	D	4	
0520	24	1	1	81 37 38	Adapter	Adapter			
0540	25	2	2	90 02 29	Mät nipple	Measuring nipple	D	3	
0560	26	8	8	50 21 13	Skruv	Screw			
0580	27	8	8	60 40 08	Bricka	Washer			
0600	28	8	8	50 20 37	Skruv	Screw			
0620	29	8	8	60 40 06	Bricka	Washer			
0640	30	8	8	50 01 94	Skruv	Screw			
0660	31	12	12	61 50 45	Bricka	Washer			
0680	32	1	1	433 83 04 01	Nippel	Nipple			
0700	33	1	1	91 01 61	Mät nipple	Measuring nipple	D	3	
0720	34	4	4	92 33 84	Flänshalva	Flange half			
0740	35	1	1	33 41 35	Adapter	Adapter			
0760	36	2	2	23 42 43	Adapter	Adapter			
0780	37	1	1	48 21 07	Hydraulslang	Hydr. hose	D	3	
0800	38	2	2	48 26 68	Hydraulslang	Hydr. hose	D	3	
0820	39	6	6	34 38 72	Slanghållare	Hose clamp			
0840	40	2	2	58 60 19	Mutter	Nut			
0860	41	2	2	33 59 14	Bricka	Plate			
0880	42	1	1	34 92 11	Slangskydd	Hose protection			
0900	43	8	8	50 00 33	Skruv	Screw			
0920	44	8	8	60 00 08	Bricka	Washer			
0940	45	1	1	34 92 13	Plåt	Plate			
0960	46	1	1	34 92 12	Skydd	Cover			
0980	47	2	2	50 01 33	Skruv	Screw			
1000	48	2	2	60 00 09	Bricka	Washer			
1020	49	2	2	58 60 19	Mutter	Nut			



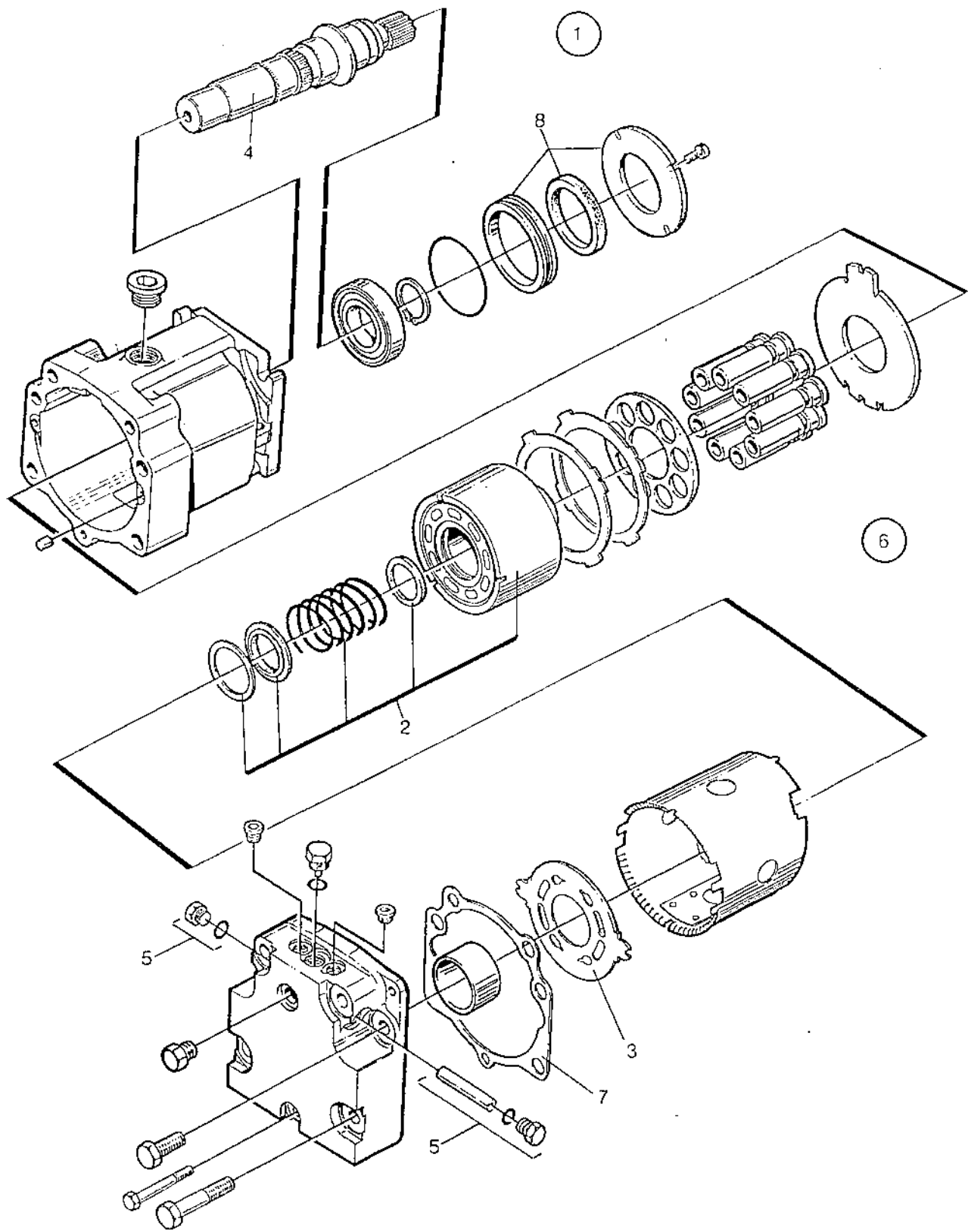
0030

Utgåva Issue		Bildnr Picture No		HYDRAULSYSTEM Framdrivning		HYDRAULIC SYSTEM Propulsion		Grupp Group	Sida Page
1990-06		14776						50	10
Pos. Fig.	Antal/Quantity			Art nr Part No	Benämning	Description	Sats Kit	L S	Anmärkning Notes
	CA 151 D	CA 151 PD							
1040	50	1	1		Hydraulmotor	Hydr. motor	D	4	
1060					.det se sida 014, 1e15comp page 014, 1e15			
1080	51	1	1	16 01 57	O-ring	O-ring	D	3	
1100	52	4	4	50 20 58	Skruv	Screw			
1120	53	4	4	61 50 45	Bricka	Washer			
1140	54	1	1	33 41 34	Adapter	Adapter			
1160	55	4	4	92 33 84	Flänshalva	Flange half			
1180	56	2	2	81 34 29	O-ring	O-ring	D	3	
1200	57	8	8	50 21 13	Skruv	Screw			
1220	58	8	8	60 40 08	Bricka	Washer			
1240	59	2	2	50 00 48	Skruv	Screw			
1260	60	2	2	61 50 44	Bricka	Washer			
1280	61	1	1	34 94 30	Slanghållare	Hose clamp			
1300	62	1	1	34 94 35	Gummiplatta	Rubberplate			
1320	63	1	1	33 59 14	Platta	Plate			
1340	64	2	2	33 41 41	Adapter	Adapter			



0040

Utgåva Issue		Bildnr Picture No		HYDRAULPUMP Framdrivning		HYDRAULIC PUMP Propulsion		Grupp Group	Sida Page
1990-06		14766						50	12
Pos. Fig.	Antal/Quantity			Art nr Part No	Benämning	Description	Sats Kit	L S	Anmärkning Notes
	CA								
	151								
0020	1	1		34 91 15	Hydraulpump kpl	Hydraulic pump cpl			
0040	2	1		21 23 34	..Roterande grupp kplRotating group cpl	D	4	
0060	3	1		21 23 35	..LagerplattaBearing plate	D	3	
0080	4	1		21 23 36	..StrypventilOrifice valve	D	3	
0100	5	1		21 23 37	..AxelShaft	D	3	
0120	6	1		21 23 38	..Ventil kplValve cpl	D	3	
0140	7	2		21 23 39	..Ventil kplValve cpl	D	3	
0160	8	1		21 23 40	..MatarpumpChargepump	D	4	
0180	9	1		21 23 41	..SplineshylsaSplined sleeve	D	3	
0200	10	1		21 23 42	..PackningssatsSeal kit	D	3	
0220	11	1		21 23 43	..O-ringO-ring	D	3	
0240	12	1		21 23 44	..PackningGasket	D	3	
0260	13	1		21 23 45	..PackningGasket	D	3	
0280	14	1		21 23 46	..AxeltätningShaft seal	D	3	
0300		1		92 23 05	Magnetventil	Valve	D	3	BRAKE. NOT SHOWN.



0060

Utgåva Issue	Bildnr Picture No	HYDRAULMOTOR Framdrivning, Vals	HYDRAULIC MOTOR Propulsion, Drum	Grupp Group	Sida Page
1990-06	14778			50	14

0020

0040

0060

0080

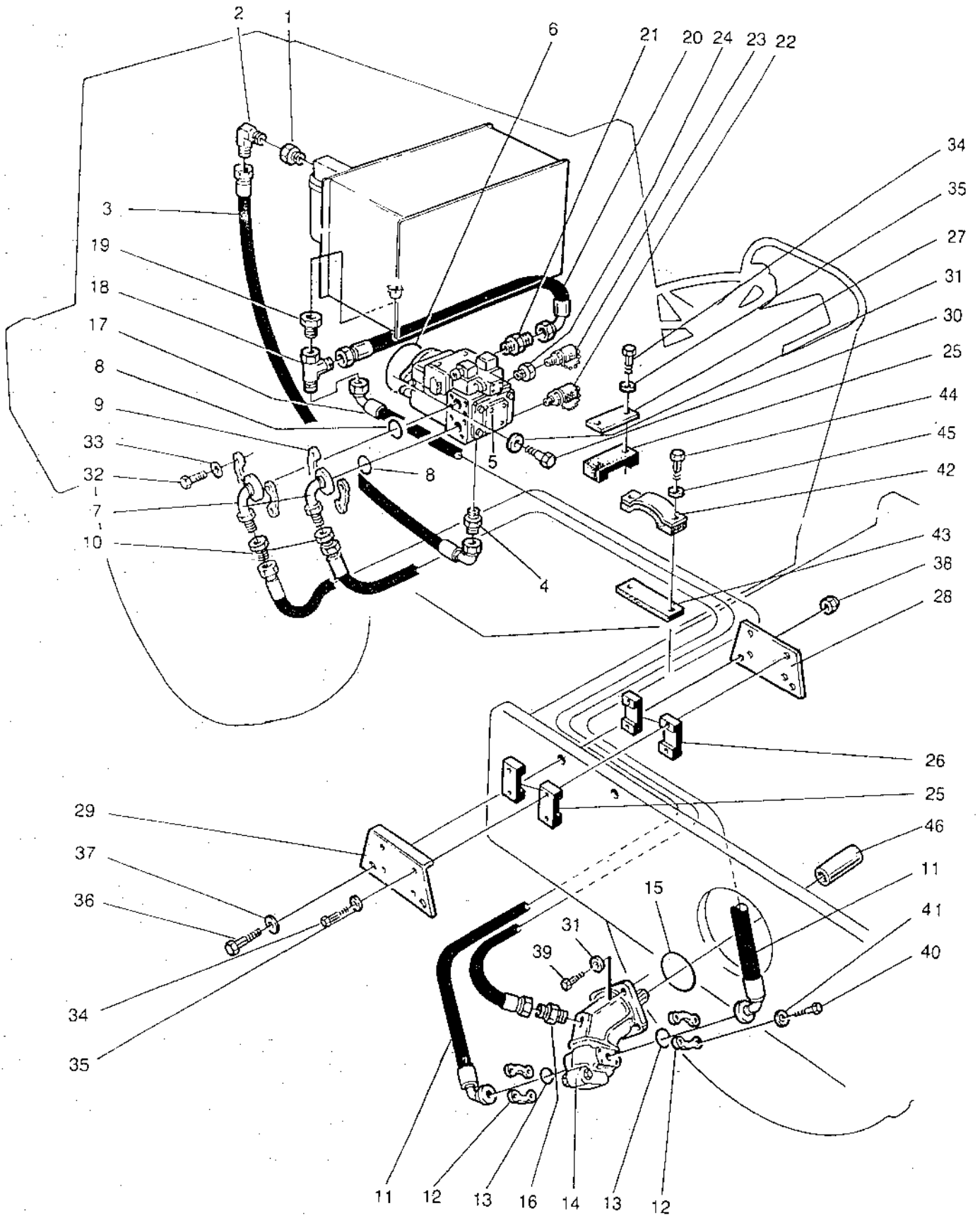
0100

0120

0140

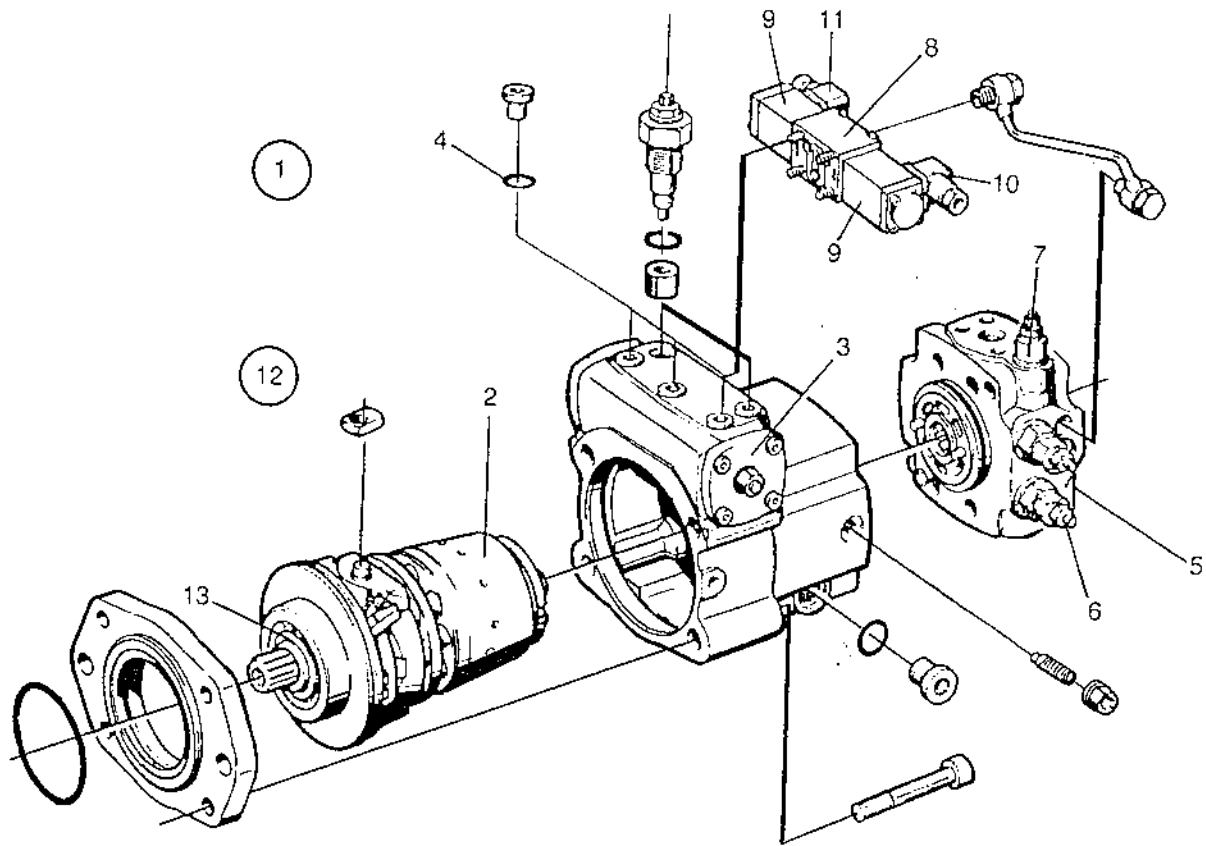
0160

Pos. Fig.	Antal/Quantity				Art nr Part No	Benämning	Description	Sats Kit	L S	Anmärkning Notes
	CA									
1	1				34 91 17	Hydraulmotor kpl	Hydraulic motor cpl			
2	1				21 23 53	..Roterande grupp kplRotating group cpl	D	4	
3	1				21 23 54	..LagerplattaBearing plate	D	3	
4	1				21 23 55	..AxelShaft	D	3	
5	1				21 23 56	..Ventil kplValve cpl	D	3	
6	1				21 23 57	..PackningssatsSeal kit	D	3	
7	1				21 23 58	..PackningGasket	D	3	
8	1				21 23 59	..AxeltätningShaft seal	D	3	



0070

Utgåva Issue		Bildnr Picture No		HYDRAULSYSTEM Vibration		HYDRAULIC SYSTEM Vibration		Grupp Group	Sida Page
1990-06		14779						50	16
Pos. Fig.	Antal/Quantity			Art nr Part No	Benämning	Description	Sats Kit	L S	Anmärkning Notes
	CA 151								
0020	1	1		33 42 27	Adapter	Adapter			
0040	2	1		33 42 39	Adapter	Adapter			
0060	3	1		48 22 94	Hydraulslang	Hydr. hose	D	3	
0080	4	1		23 44 35	Adapter	Adapter			
0100	5	1		34 91 18	Hydraulpump	Hydraulic pump			
0120					.det se sida 018 , 1e19comp page 018 , 1e19			
0140	6	1		90 05 12	O-ring	O-ring	D	3	
0160	7	2		90 04 55	Adapter	Adapter			
0180	8	2		16 00 06	O-ring	O-ring	D	3	
0200	9	4		92 92 26	Flänshalva	Flange half			
0220	10	2		23 46 67	Adapter	Adapter			
0240	11	2		48 26 64	Hydraulslang	Hydr. hose	D	3	
0260	12	4		90 04 30	Flänshalva	Flange half			
0280	13	2		16 01 90	O-ring	O-ring	D	3	
0300	14	1		34 91 19	Hydraulmotor	Hydr. motor			
0320					.det se sida 020 , 1e21comp page 020 , 1e21			
0340	15	1		16 01 57	O-ring	O-ring	D	3	
0360	16	1		33 41 21	Adapter	Adapter			
0380	17	1		48 26 65	Hydraulslang	Hydr. hose	D	3	
0400	18	1		33 41 35	Adapter	Adapter			
0420	19	1		33 42 05	Adapter	Adapter			
0440	20	1		48 21 67	Hydraulslang	Hydr. hose	D	3	
0460	21	1		33 41 34	Adapter	Adapter			
0480	22	2		91 01 62	Mät nipple	Measuring nipple	D	3	
0500	23	1		91 01 61	Mät nipple	Measuring nipple	D	3	
0520	24	1		34 92 09	Plugg	Plug			
0540	25	3		34 37 32	Slanghållare	Hose clamp			
0560	26	2		34 92 10	Gummiplatta	Rubber plate			
0580	27	1		33 59 14	Bricka	Plate			
0600	28	1		34 92 12	Skydd	Cover			
0620	29	1		34 92 13	Plåt	Plate			
0640	30	2		50 20 58	Skruv	Screw			
0660	31	6		61 50 45	Bricka	Washer			
0680	32	8		50 20 36	Skruv	Screw			
0700	33	8		60 40 06	Bricka	Washer			
0720	34	6		50 00 32	Skruv	Screw			
0740	35	6		60 00 08	Bricka	Washer			
0760	36	2		50 01 96	Skruv	Screw			
0780	37	2		60 00 09	Bricka	Washer			
0800	38	2		58 60 19	Mutter	Nut			
0820	39	4		50 01 94	Skruv	Screw			
0840	40	8		50 20 19	Skruv	Screw			
0860	41	8		60 40 05	Bricka	Washer			
0880	42	1		34 94 19	Slanghållare	Hose clamp			
0900	43	1		34 93 34	Gummiplatta	Rubber plate			
0920	44	2		50 00 48	Skruv	Screw			
0940	45	2		61 50 44	Bricka	Washer			
0960 X	46	1		34 34 84	Splineshylsa	Splined sleeve			



DYNAPAC

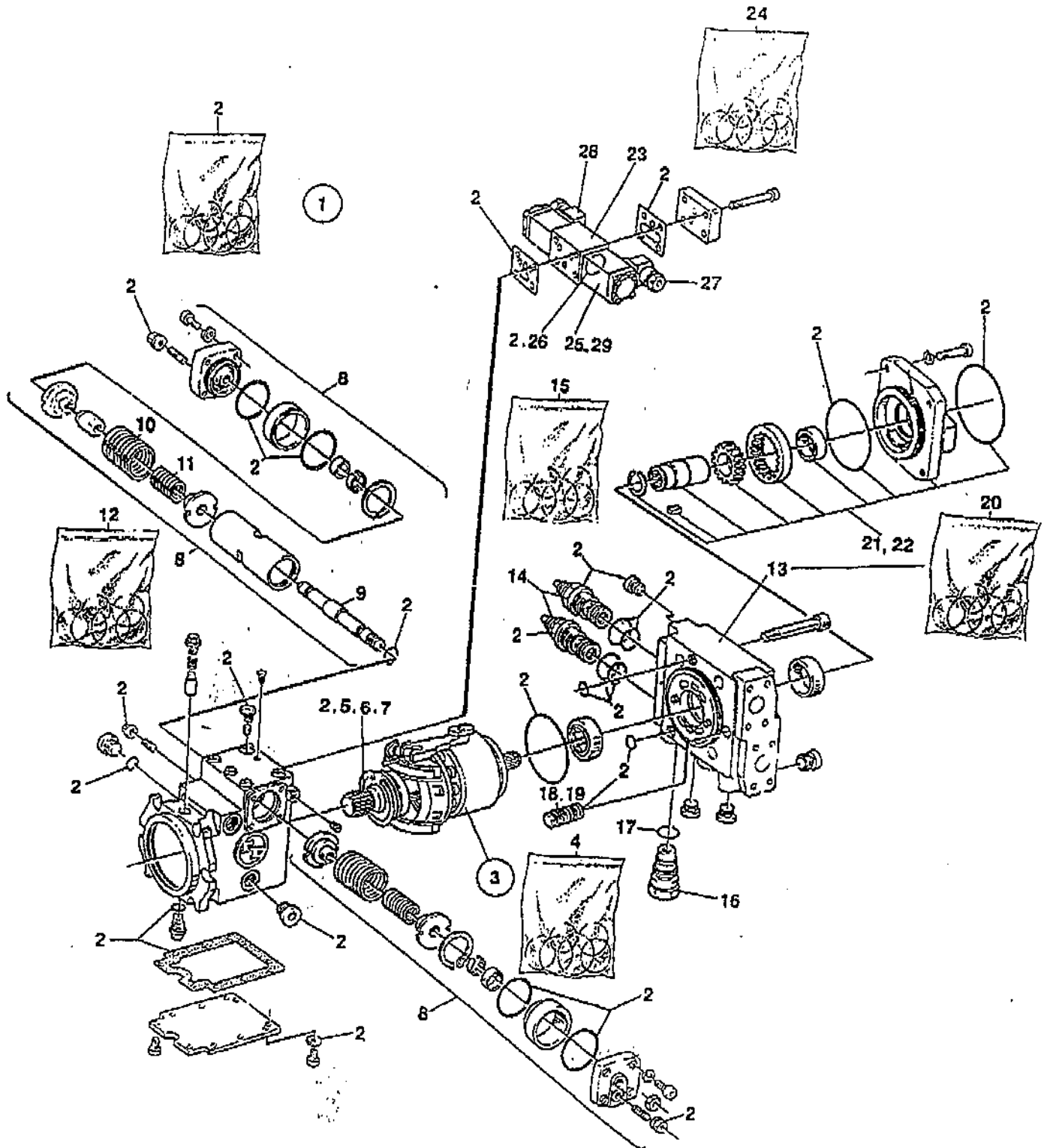
Reservdelskatalog / Spare Parts Catalogue

S-234-3

CA 151

0070

Utgåva Issue 1994-06		Bildnr. Picture N° 15272-2		HYDRAULPUMP VIBRATION	HYDRAULIC PUMP VIBRATION	Grupp Group 050	Sida Page 18	
Pos. Item	Antal / Quantity			Art.nr. Part N°	Benämning	Denomination	K C	Anmärkning Notes
0020	1	1		34 81 18	HYDRAULPUMP, KPL	HYDR PUMP, CPL	C	
0030		1		35 58 80	HYDRAULPUMP, KPL	HYDR PUMP, CPL	C	
0040	2	1		21 23 67	.TÄTNINGSSATS	.SEAL KIT	C	FOR CA 151A ONLY
0060	3	1		90 26 17	.ROTERANDE GROUP	.ROTATING GROUP	D	
0080	4	1		90 35 18	..TÄTNINGSSATS	..SEAL KIT	D	CPL
0100	5	1		90 17 48	..AXEL	..SHAFT	D	
0120	6	1		90 17 49	..LÅSRING	..SNAP RING		
0140	7	1		90 17 50	..LÅSRING	..SNAP RING		
0160	8	1		90 34 99	.VENTIL	.PILOT		
0180	9	1			..KOLV	..PISTON		
0200	10	2			..FJÄDER	..SPRING		
0220	11	2			..FJÄDER	..SPRING		
0240	12	1		90 35 14	..TÄTNINGSSATS	..SEAL KIT	D	
0260	13	1		21 25 17	.HUS M. VENTILER	.HOUSING W. VALVES	D	
0280	14	2		21 25 12	..VENTIL	..VALVE	D	
0300	15	1		90 17 56	..PACKNINGSSATS	..GASKET KIT	D	
0320	16	1		21 25 13	..VENTIL	..VALVE	D	
0340	17	1		90 17 57	..O-RING	..O-RING	D	
0360	18	1		21 25 20	..VENTIL KPL	..VALVE CPL	D	
0380	19	1		90 17 58	..O-RING	..O-RING	D	
0400	20	1		90 17 59	..PACKNINGSSATS	..GASKET KIT	D	
0420	21	1		21 25 18	.MATARPUMP	.CHARGE PUMP	D	
0440	22	1		90 17 60	..PACKNINGSSATS	..GASKET KIT	D	
0460	23	1		21 25 18	.KONTROLLVENTIL	.CONTROL VALVE	D	
0480	24	1		90 17 61	..PACKNINGSSATS	..GASKET KIT	D	
0500	25	2		21 25 22	..MAGNET	..SOLENIOD	D	
0520	26	2		92 73 57	..O-RING	..O-RING	D	
0540	27	1			..KONTAKT	..CONTACT		SEE GROUP 60
0560	28	1			..KONTAKT	..CONTACT		SEE GROUP 60
0600	29	4		90 14 16	..SKRUV	..SCREW		



15272-2

34 91 18

SVEDALA



"Original Dynapac - Quality Parts and Services you can depend on!"

Vibratory, Static Rollers and Light Equipment

Box 504	Phone: +46 455 306000
SE-371 23 Karlskrona	Direct.: +46 455 306173
Sweden	Fax.: +46 455 306010
Date: 1999-03-22	
From: Peter Agren	
To: Randy Raymond	
Re:	
Copy:	Number of pages: 1

Subject: CA15PD S/N 598086 Control valve 212519

Randy,

37M.

Part numbers for springs involved in the control valve 212519 are 901753 (x2) and 901754 (x2). 23 M

These springs are not involved in the kit.

Unfortunately I can't provide you with a better breakdown than the one that you can find in the ordinary spare parts catalogue.

Above information regarding our technical support.

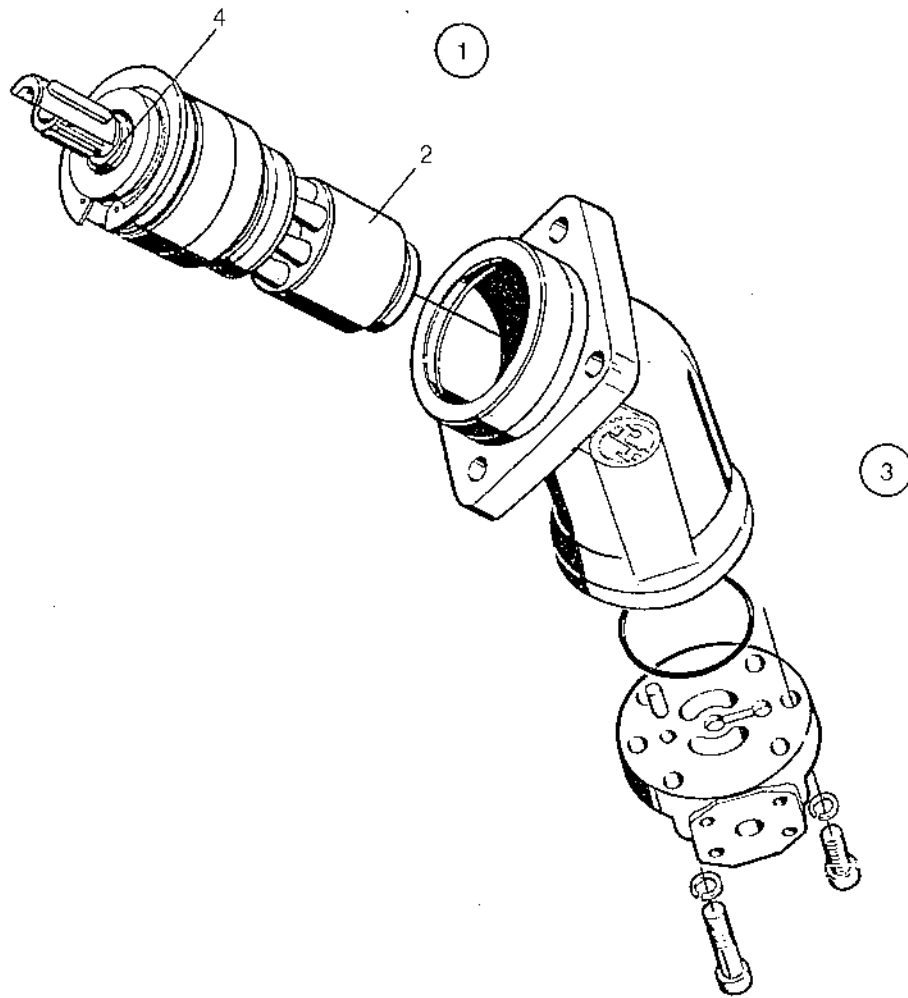
Best Regards



Peter Agren

0080

Utgåva Issue		Bildnr Picture No		HYDRAULPUMP Vibration		HYDRAULIC PUMP Vibration		Grupp Group	Sida Page
1990-06		14780						50	18
Pos. Fig.	Antal/Quantity			Art nr Part No	Benämning	Description	Sats Kit	L S	Anmärkning Notes
	CA 151								
0020	1	1		34 91 18	Hydr. pump kpl.....	Hydraulic pump cpl			
0040	2	1		21 23 60	..Roterande grupp kpl.....	..Rotating group cpl	D	4	
0060	3	1		21 23 61	..Hydr.kontroll kpl.....	..Hydr.control cpl	D	3	
0080	4	1		21 23 62	..Ventil kpl.....	..Valve cpl	D	3	
0100	5	1		21 23 63	..Hus kpl.....	..Housing cpl			
0120	6	2		21 23 64	..Ventil kpl.....	..Valve cpl	D	3	
0140	7	1		21 23 65	..Ventil kpl.....	..Valve cpl	D	3	
0160	8	1		21 23 66	..Ventil kpl.....	..Valve cpl	D	3	
0180	9	2		92 73 53	..SolenoidSolenoid	D	3	
0200	10	1		92 73 54	..KontaktPlug	D	3	
0220	11	1		92 73 55	..KontaktPlug	D	3	
0240	12	1		21 23 67	..PackningssatsSeal kit	D	3	
0260	13	1		21 23 68	..AxeltätningShaft seal	D	3	

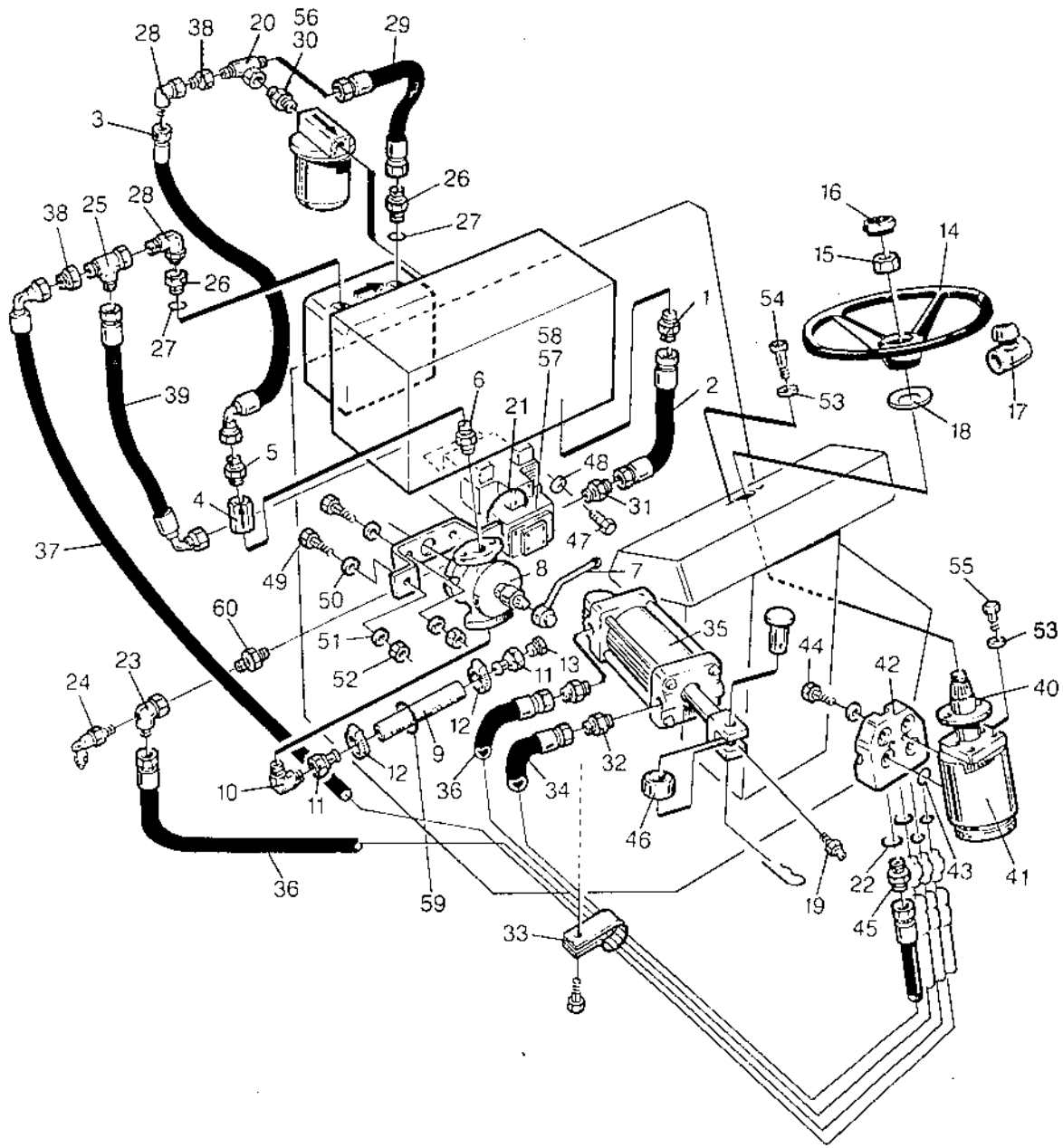


0090

Utgåva Issue	Bildnr Picture No	HYDRAULMOTOR Vibration	HYDRAULIC MOTOR Vibration	Grupp Group	Sida Page
1990-06	14781			50	20

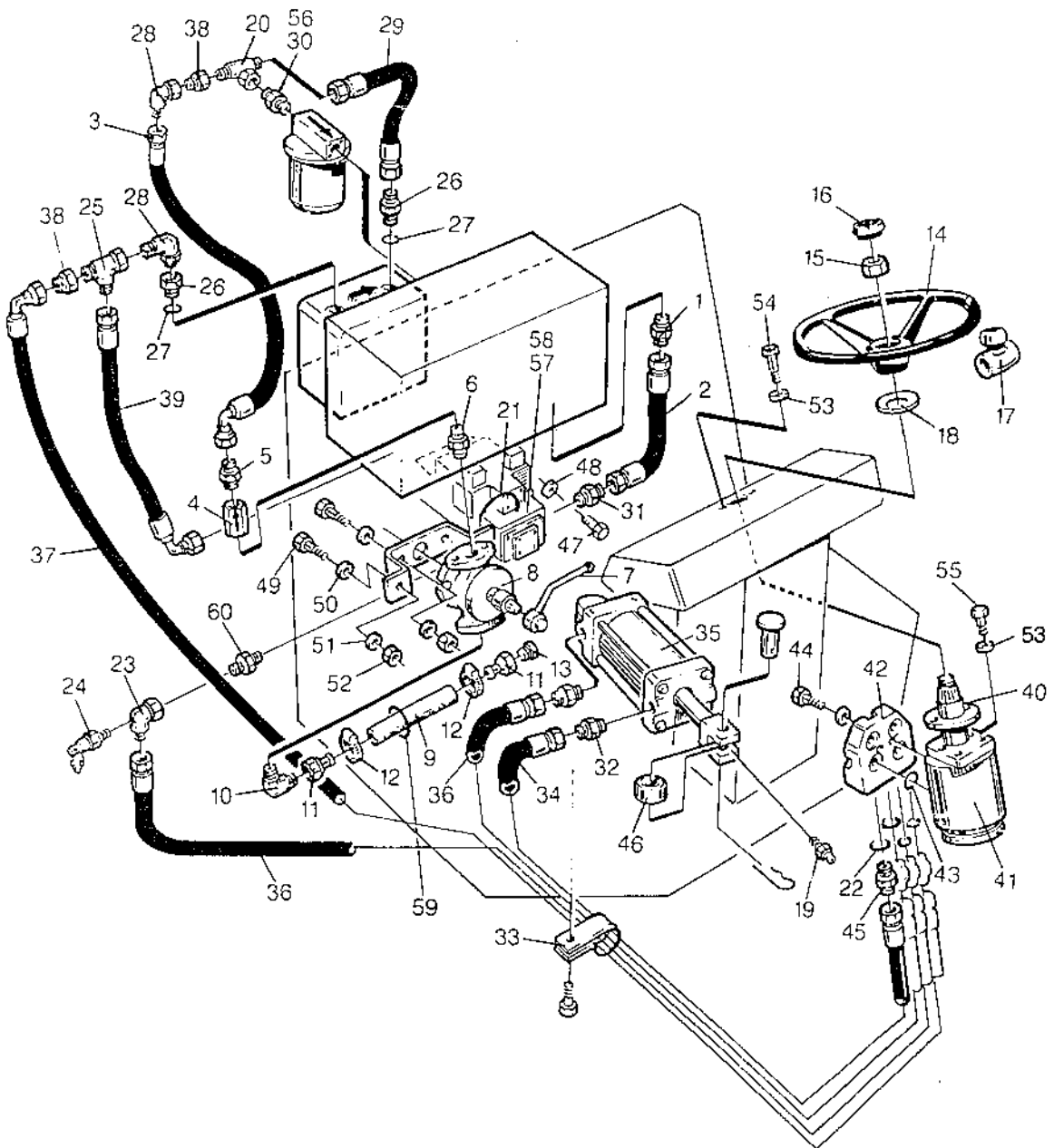
0020
0040
0060
0080

Pos. Fig.	Antal/Quantity				Art nr Part No	Benämning	Description	Sats Kit	L S	Anmärkning Notes
	CA 151									
1	1				34 91 19	Hydraulmotor kpl	Hydraulic motor cpl			
2	1				21 23 69	.Roterande grupp kplRotating group cpl	D	4	
3	1				21 23 70	.PackningssatsSeal kit	D	3	
4	1				21 23 71	..AxeltätningShaft seal	D	3	



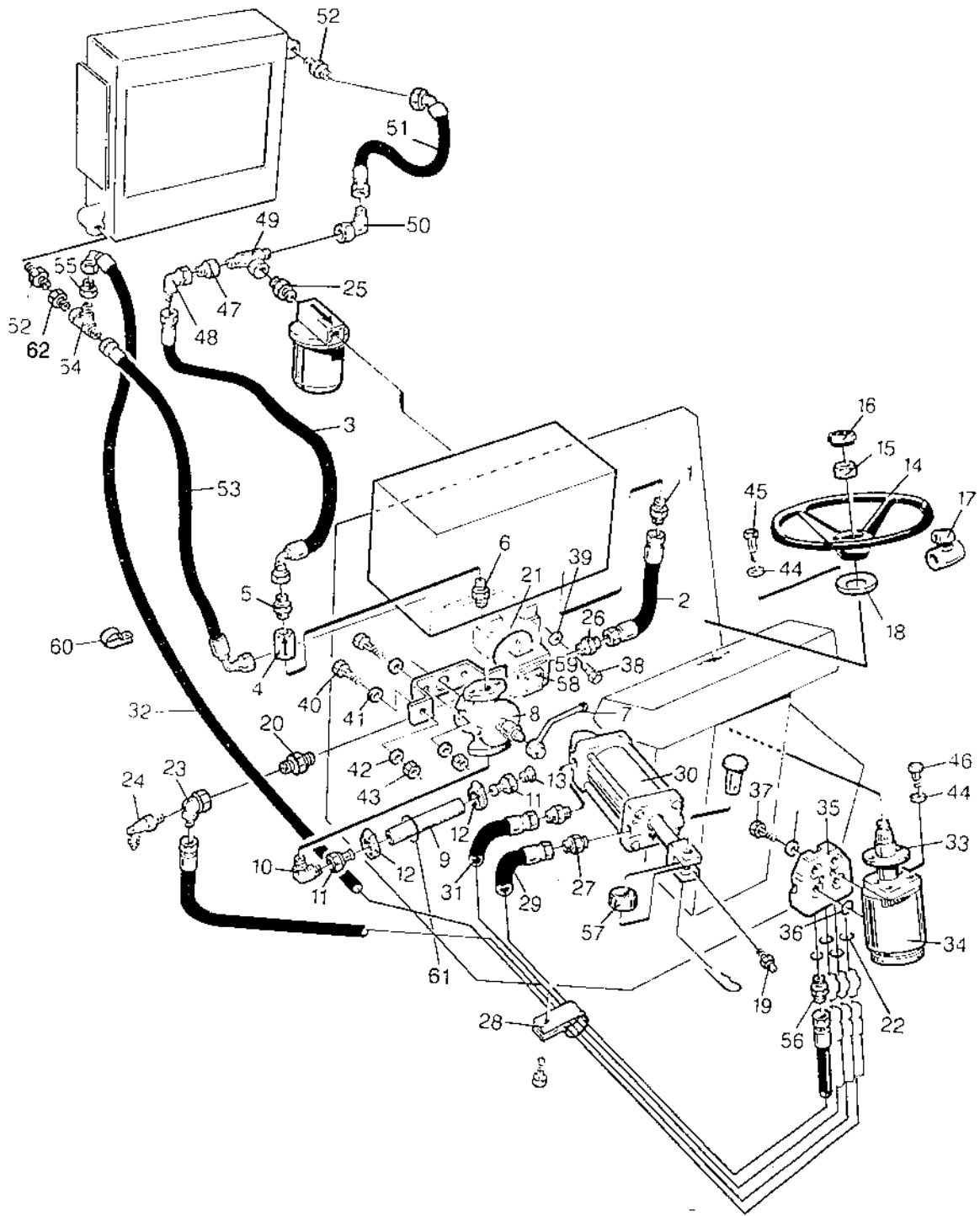
0100

Utgåva Issue		Bildnr Picture No		HYDRAULSYSTEM Styrning, Deutz		HYDRAULIC SYSTEM Steering, Deutz		Grupp Group	Sida Page
1990-06		14782						50	22
Pos. Fig.	Antal/Quantity			Art nr Part No	Benämning	Description	Sats Kit	L S	Anmärkning Notes
	CA 151								
0020	1	1		23 49 09	Adapter	Adapter			
0040	2	1		48 26 66	Hydraulslang	Hydr. hose	D 3		
0060	3	1		48 22 47	Hydraulslang	Hydr. hose	D 3		
0080	4	1		23 33 05	Backventil	Check valve	D 3		
0100	5	1		33 42 05	Adapter	Adapter			
0120	6	1		81 37 38	Adapter	Adapter			
0140	7	1		34 56 41	Handtag	Handle			
0160	8	1		34 70 51	Handpump m. fäste	Handpump w. bracket			
0180	9	1XL		24 40 59	Slang	Hose	D 3	L=3000MM	
0200	10	1		81 34 48	Adapter	Adapter			
0220	11	2		23 48 00	Nippel	Nipple			
0240	12	2		31 30 04	Slangklämma	Hose clip			
0260	13	1		33 10 92	Plugg	Plug			
0280	14	1		34 37 82	Ratt kpl	Steering wheel cpl	D 3		
0300	15	1		92 69 93	Mutter	Nut			
0320	16	1		27 11 29	Rattmärke	Steering mark			
0340	17	1		31 20 82	Rattspinnare	Turning knob			
0360	18	1		16 70 41	V-ring	V-ring	D 3		
0380	19	1		31 00 08	Smörjnippel	Grease nipple			
0400	20	1		23 49 00	Adapter	Adapter			
0420	21	1		90 07 59	O-ring	O-ring	D 3		
0440	22	4		16 20 15	Tätningbricka	Seal ring	D 3		
0460	23	1		34 92 14	Adapter	Adapter			-598217
0470	1	1		34 92 96	Adapter	Adapter			598218-
0480	24	1		91 01 61	Mät-nippel	Measuring nipple	D 3		
0500	25	1		23 42 43	Adapter	Adapter			
0520	26	2		33 64 14	Adapter	Adapter			
0540	27	2		16 20 17	Tätningssring	Sealring	D 3		
0560	28	2		33 41 55	Adapter	Adapter			
0580	29	1		48 24 67	Hydraulslang	Hydr. hose	D 3		
0600	30	1		33 42 27	Adapter	Adapter			
0620	31	1		23 44 35	Adapter	Adapter			
0640	32	2		33 41 17	Adapter	Adapter			
0660	33	1		92 11 19	Klammer	Clamp			
0680	34	1		84 28 61	Hydraulslang	Hydr. hose	D 3		
0700	35	1			Hydraulcylinder	Hydraulic cylinder	C 3		
0720					.det se sida 030 , 1f07comp page 030 , 1f07			
0740	36	2		48 24 65	Hydraulslang	Hydr. hose	D 3		
0760	37	1		308 00 11 03	Hydraulslang	Hydr. hose	D 3		
0780	38	2		23 46 67	Adapter	Adapter			
0800	39	1		48 20 10	Hydraulslang	Hydr. hose	D 3		
0820	40	1		92 07 72	Rattstam	Steering wheel holder			
0840	41	1		48 12 64	Styrventil	Steering valve	C 3		
0860					.det se sida 032 , 1f09comp page 032 , 1f09			
0880	42	1		91 14 99	Ventilblock kpl	Valve block cpl	C 3		
0900	43	1		92 03 63	Packningssats	Seal kit	D 3		
0920	44	2		48 09 23	Skruv	Screw			
0940	45	4		23 49 41	Adapter	Adapter			
0960	46	2		81 33 16	Lager	Bearing			
0980	47	2		50 00 29	Skruv	Screw			
1000	48	2		60 40 07	Bricka	Washer			



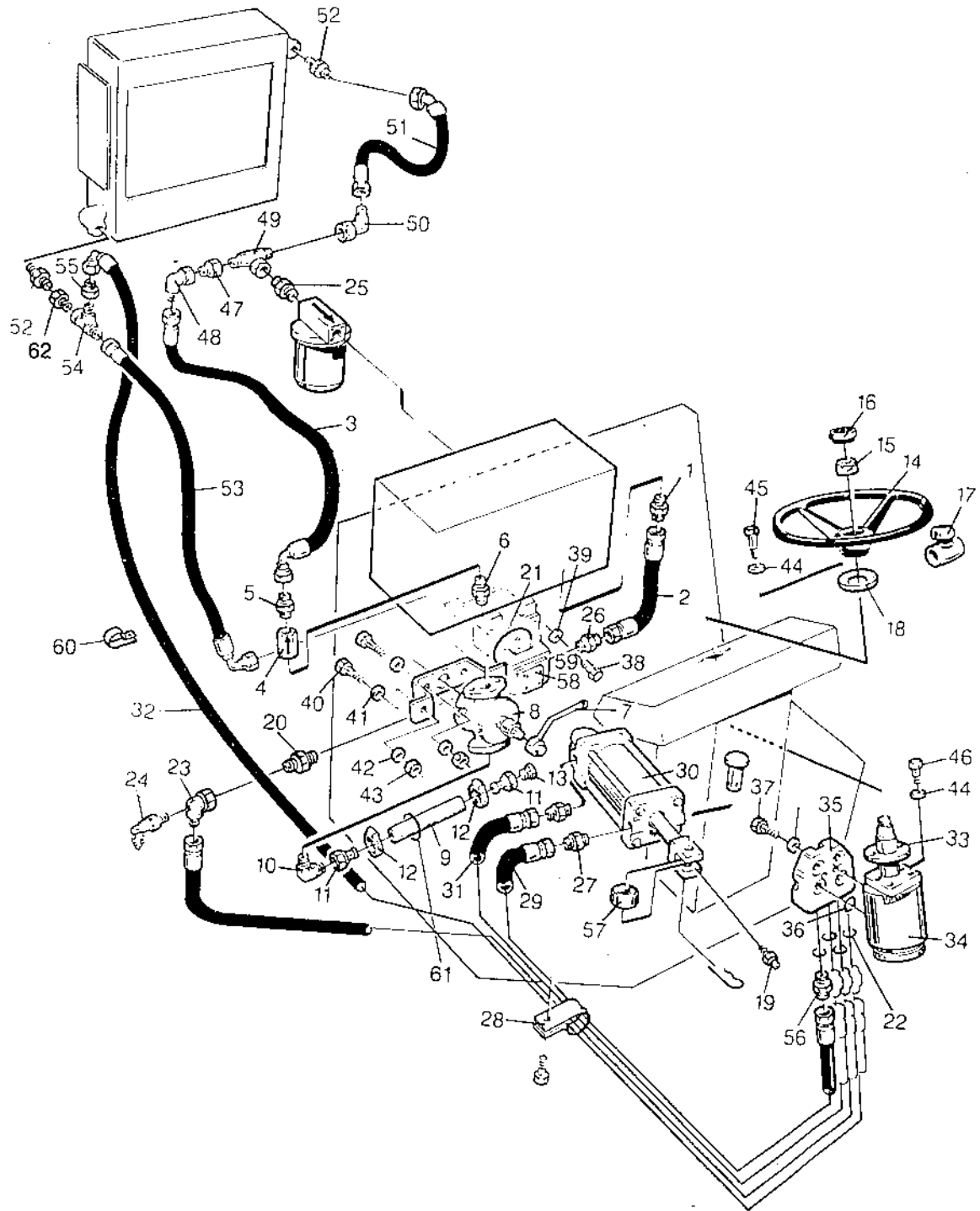
0100

Utgåva Issue		Bildnr Picture No		HYDRAULSYSTEM Styrning, Deutz		HYDRAULIC SYSTEM Steering, Deutz		Grupp Group		Sida Page	
1990-06		14782						50		24	
Pos. Fig.	Antal/Quantity				Art nr Part No	Benämning	Description	Sats Kit	L S	Anmärkning Notes	
	CA										
1020	49	4			50 00 40	Skruv	Screw				
1040	50	4			60 00 04	Bricka	Washer				
1060	51	4			61 50 42	Bricka	Washer				
1080	52	4			57 00 04	Mutter	Nut				
1100	53	4			61 50 44	Bricka	Washer				
1120	54	2			50 00 31	Skruv	Screw				
1140	55	2			50 00 28	Skruv	Screw				
1160	56	1			33 41 41	Adapter	Adapter				
1180	57	1			34 91 20	Hydraulpump, styrning ...	Hydr. pump, steering	D	3	-598217	
1190		1			34 92 92	Hydraulpump, styrning ...	Hydr. pump, steering			598218-	
1200	58	1			21 23 72	Tätningssats kplSeal kit cpl	D	3		
1220	59	1			81 33 48	Gummigenomförning	Grommet				
1240	60	1			33 41 34	Adapter	Adapter			598218-	



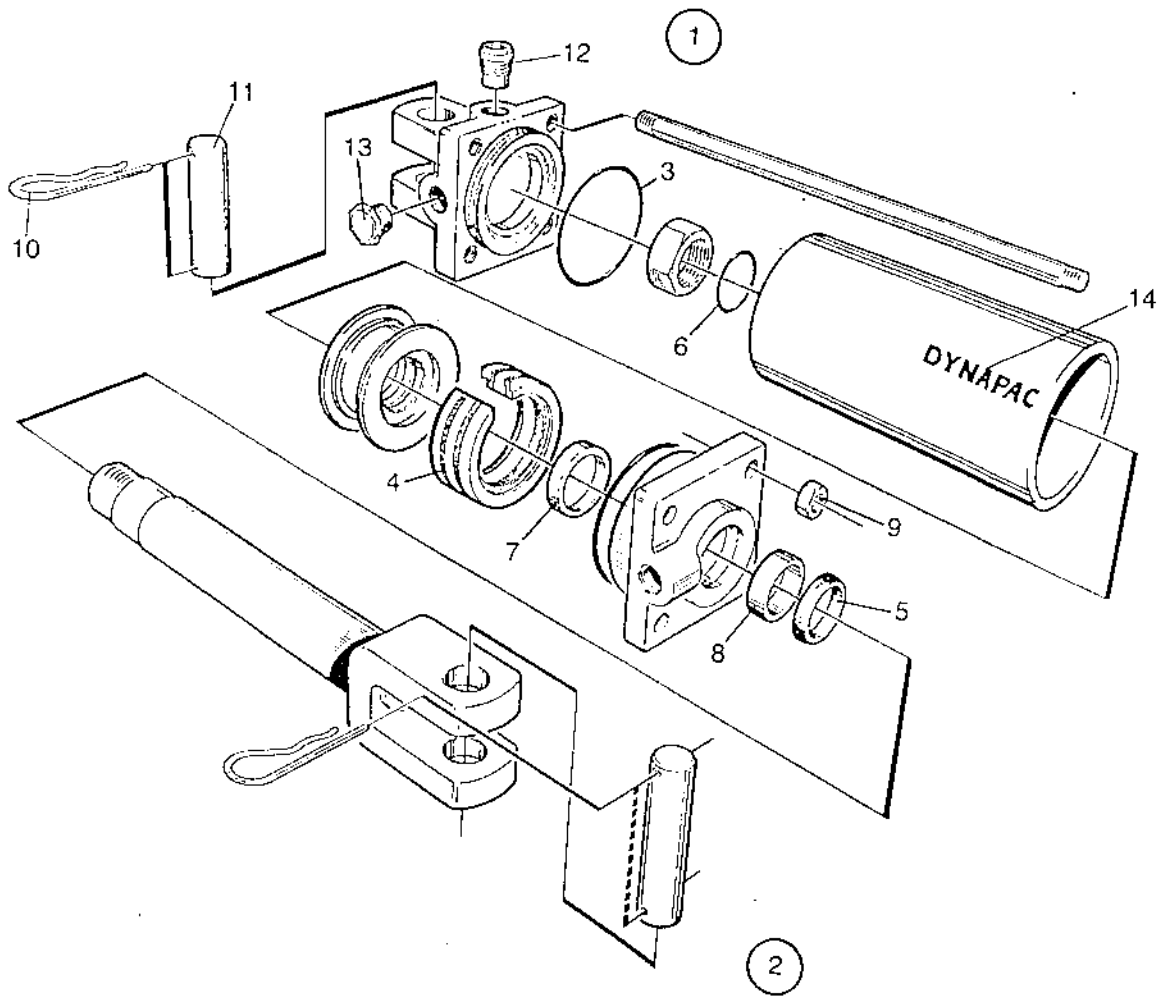
0110

Utgåva Issue		Bildnr Picture No		HYDRAULSYSTEM Styrning, Cummins		HYDRAULIC SYSTEM Steering, Cummins		Grupp Group	Sida Page
1990-06		14783						50	26
Pos. Fig.	Antal/Quantity			Art nr Part No	Benämning	Description	Sats Kit	L S	Anmärkning Notes
	CA 151								
0020	1	1		23 49 09	Adapter	Adapter			
0040	2	1		48 26 66	Hydraulslang	Hydr.hose	D 3		
0060	3	1		48 22 47	Hydraulslang	Hydr.hose	D 3		
0080	4	1		23 33 05	Backventil	Check valve	D 3		
0100	5	1		33 42 05	Adapter	Adapter			
0120	6	1		81 37 38	Adapter	Adapter			
0140	7	1		34 56 41	Handtag	Handle			
0160	8	1		34 70 51	Handpump m. fäste	Handpump w. bracket			
0180	9	1XL		24 40 59	Slang	Hose	D 3	L=3000MM	
0200	10	1		81 34 48	Adapter	Adapter			
0220	11	2		23 48 00	Nippel	Nipple			
0240	12	2		31 30 04	Slangklämna	Hose clip			
0260	13	1		33 10 92	Plugg	Plug			
0280	14	1		34 37 82	Ratt kpl	Steering whell cpl	D 3		
0300	15	1		92 69 93	Mutter	Nut			
0320	16	1		27 11 29	Rattmärke	Steering mark			
0340	17	1		31 20 82	Rattspinnare	Turning knob			
0360	18	1		16 70 41	V-ring	V-ring	D 3		
0380	19	1		31 00 08	Smörjnippl	Grease nipple			
0400	20	1		34 41 34	Adapter	Adapter			
0420	21	1		90 07 59	O-ring	O-ring	D 3	598218-	
0440	22	4		16 20 15	Tätningbricka	Seal ring	D 3		
0460	23	1		34 92 14	Adapter	Adapter			598217
0470		1		34 92 96	Adapter	Adapter			598218-
0480	24	1		91 01 61	Mätnippl	Measuring nipple	D 3		
0500	25	1		23 48 74	Adapter	Adapter			
0520	26	1		23 44 35	Adapter	Adapter			
0540	27	2		33 41 17	Adapter	Adapter			
0560	28	1		92 11 19	Klammer	Clamp			
0580	29	1		84 28 61	Hydraulslang	Hydr.hose	D 3		
0600	30	1		34 71 10	Hydraulcylinder	Hydraulic cylinder	C 3		
0620				.det se sida 030 , 1f07comp page 030 , 1f07				
0640	31	2		48 22 54	Hydraulslang	Hydraulic hose	D 3		
0660	32	1		48 24 30	Hydraulslang	Hydraulic hose	D 3		
0680	33	1		92 07 72	Rattstam	Steering wheel holder			
0700	34	1		48 12 64	Styrventil	Steering valve	C 3		
0720				.det se sida 032 , 1f09comp page 032 , 1f09				
0740	35	1		91 14 99	Ventilblock kpl	Valve block cpl	C 3		
0760	36	1		92 03 63	Packningssats	Seal kit	D 3		
0780	37	2		48 09 23	..SkruvScrew			
0800	38	2		50 00 29	Skruv	Screw			
0820	39	2		61 50 44	Bricka	Washer			
0840	40	4		50 00 40	Skruv	Screw			
0860	41	4		60 00 04	Bricka	Washer			
0880	42	4		61 50 42	Bricka	Washer			
0900	43	4		57 00 04	Mutter	Nut			
0920	44	4		61 50 44	Bricka	Washer			
0940	45	2		50 00 31	Skruv	Screw			
0960	46	2		50 00 28	Skruv	Screw			
0980	47	1		33 41 42	Adapter	Adapter			
1000	48	1		33 41 97	Adapter	Adapter			



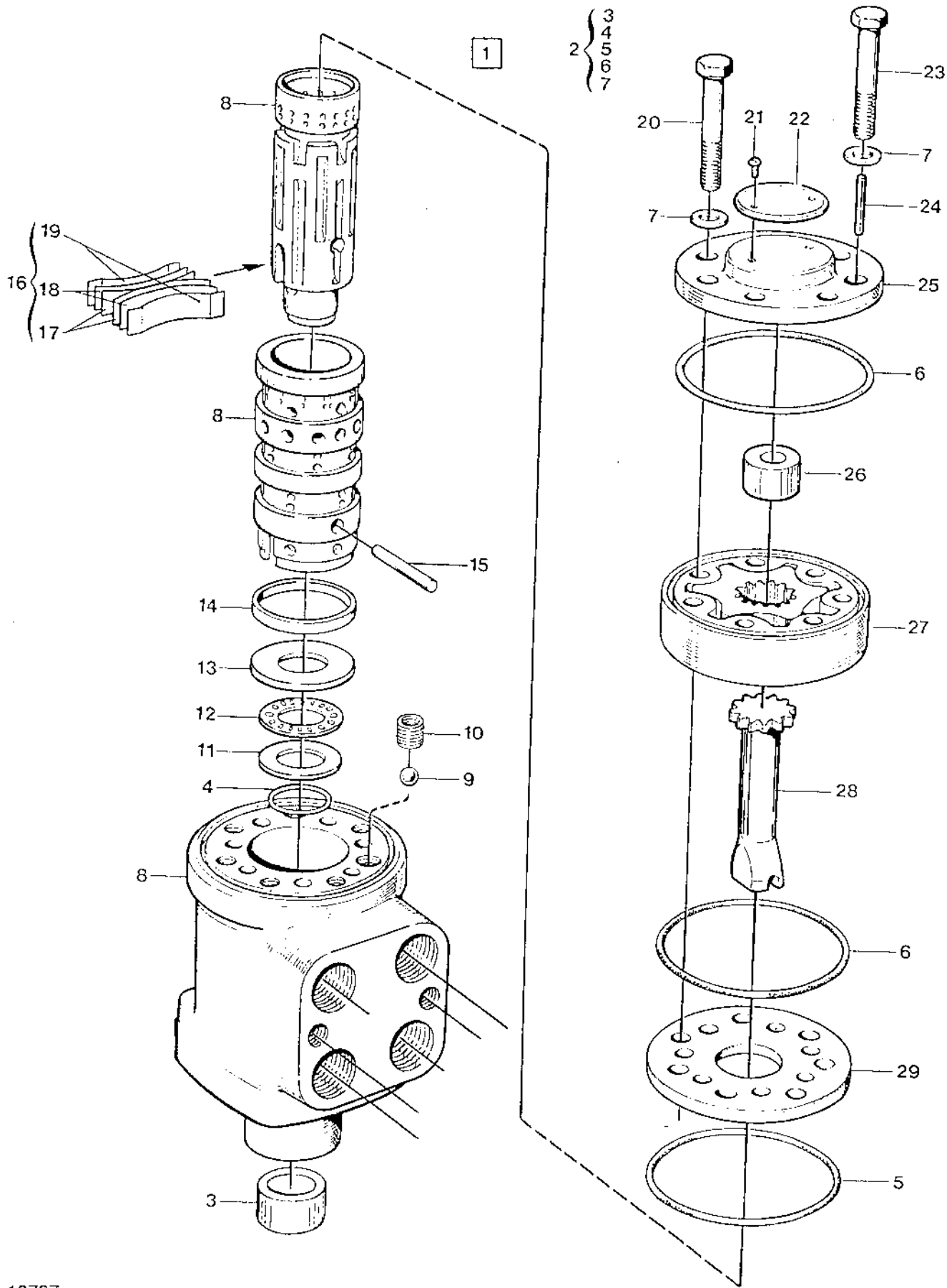
0110

Utgåva Issue		Bildnr Picture No		HYDRAULSYSTEM Styrning, Cummins		HYDRAULIC SYSTEM Steering, Cummins		Grupp Group	Sida Page	
1990-06		14783						50	28	
Pos. Fig.	Antal/Quantity				Art nr Part No	Benämning	Description	Sats Kit	L S	Anmärkning Notes
	CA 151									
1020	49	1			89 19 22	Adapter	Adapter			
1040	50	1			33 42 39	Adapter	Adapter			
1060	51	1			48 22 94	Hydraulslang	Hydr. hose	D	3	
1080	52	2			89 19 53	Adapter	Adapter			
1100	53	1			48 24 04	Hydraulslang	Hydr. hose	D	3	
1120	54	1			23 42 43	Adapter	Adapter			
1140	55	1			23 46 67	Adapter	Adapter			
1160	56	4			23 49 41	Adapter	Adapter			
1180	57	1			81 33 16	Lager	Bearing			
1200	58	1			34 91 20	Hydraulpump, styrning ...	Hydr. pump, steering	D	3	-598217
1210		1			34 92 92	Hydraulpump, styrning ...	Hydr. pump, steering			598218-
1220	59	1			21 23 72	Tätningssats kplSeal kit cpl	D	3	
1240	60	1			90 07 34	Klammer	Clamp			
1260	61	1			81 33 48	Gummigenomförning	Grommet			
1280	62	1			33 41 41	Adapter	Adapter			



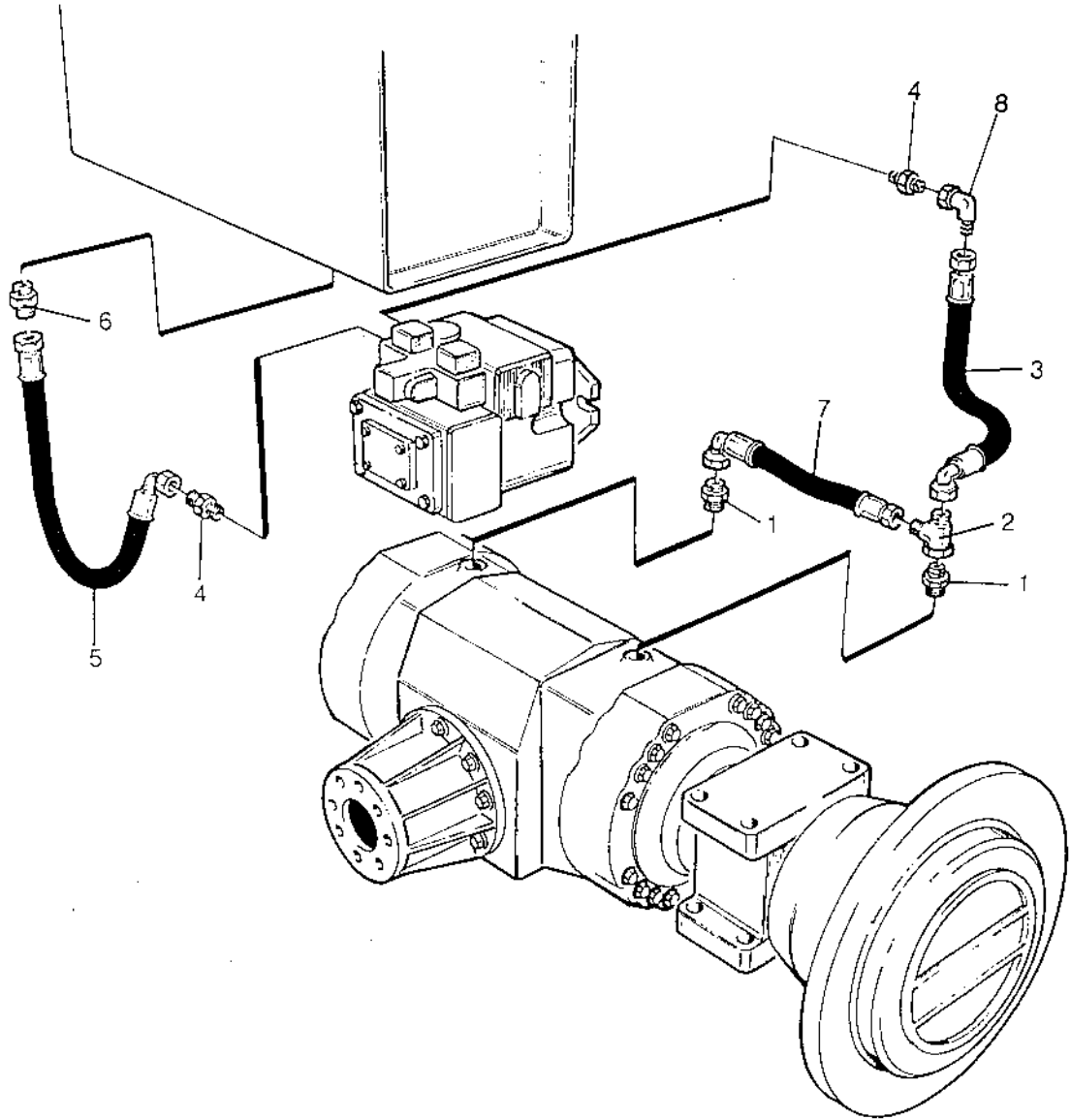
0120

Utgåva Issue		Bildnr Picture No		STYRCYLINDER		STEERING CYLINDER		Grupp Group	Sida Page
1990-06		14784						50	30
Pos. Fig.	Antal/Quantity			Art nr Part No	Benämning	Description	Sats Kit	L S	Anmärkning Notes
	CA								
0020	1	1		34 71 10	Styrcylinder kpl	Steering cylinder cpl	C	3	
0040	2	1		92 70 36	.PackningssatsSeal kit	D	3	
0060	3	2			..O-ringO-ring			
0080	4	1			..KolvätningPiston seal			
0100	5	1			..AvstrykareScraper ring			
0120	6	1			..O-ringO-ring			
0140	7	1			..KolvstängstätningPiston rod seal			
0160	8	1			..StyrringGuide ring			
0180	9	4		92 69 77	.MutterNut			
0200	10	4		63 50 61	.SprintClip			
0220	11	2		34 71 19	.AxelShaft			
0240	12	1		81 34 22	.PluggPlug			
0260	13	2		92 58 06	.SkyddspluggProtective plug			
0280	14	1		34 76 13	.TypdekalType decal			



0130

Utgåva Issue		Bildnr Picture No		STYRVENTIL		STEERING VALVE		Grupp Group	Sida Page
1990-06		13797						50	32
Pos. Fig.	Antal/Quantity			Art nr Part No	Benämning	Description	Sats Kit	L S	Anmärkning Notes
	CA								
	151								
0020	1	1		48 12 64	Styrventil kpl	Steering unit cpl	C	3	
0040	2	1		48 04 57	.TätningssatsSealing kit	D	3	
0060	3	1			.TätningssatsSealing kit			
0080	4	1			.TätningssatsSealing kit			
0100	5	1			..O-ringO-ring			
0120	6	2			..O-ringO-ring			
0140	7	7			..O-ringO-ring			
0160	8	1			..BrickaWasher			
0180	9	1		48 13 15	.Hus kplHousing cpl			
0200	10	1		48 04 68	.KulaBall			
0220	11	1		48 04 46	.Gängad bussningThreaded bushing			
0240	12	1		48 04 52	.BrickaWasher			
0260	13	1		48 04 53	.NållagerNeedle bearing			
0280	14	1		48 04 51	.BrickaWasher			
0300	15	1		48 04 59	.RingRing			
0320	16	1		48 04 47	.PinnePin			
0340	17	2		48 13 09	.FjädersatsSet of springs			
0360	18	2		48 13 08	..Fjäder, blåSpring, blue			
0380	19	2		48 13 07	..Fjäder, gul-brunSpring, yellow-brown			
0400	20	6		48 04 48	..Fjäder, gul-brunSpring, yellow-brown			
0420	21	2		48 13 16	.SkruvScrew			
0440	22	1		48 04 64	.DrivskruvDrive screw			
0460	23	1		48 13 03	.TypplåtModel tag			
0480	24	1		48 13 11	.SkruvScrew			
0500	25	1		48 04 66	.PinnePin			
0520	26	1		48 04 50	.LockCover			
0540	27	1		48 13 12	.DistanshylsaSpacer			
0560	28	1		48 13 14	.KugghjulssatsGear set			
0580	29	1		48 04 54	.AxelShaft			
				48 04 45	.PlattaPlate			

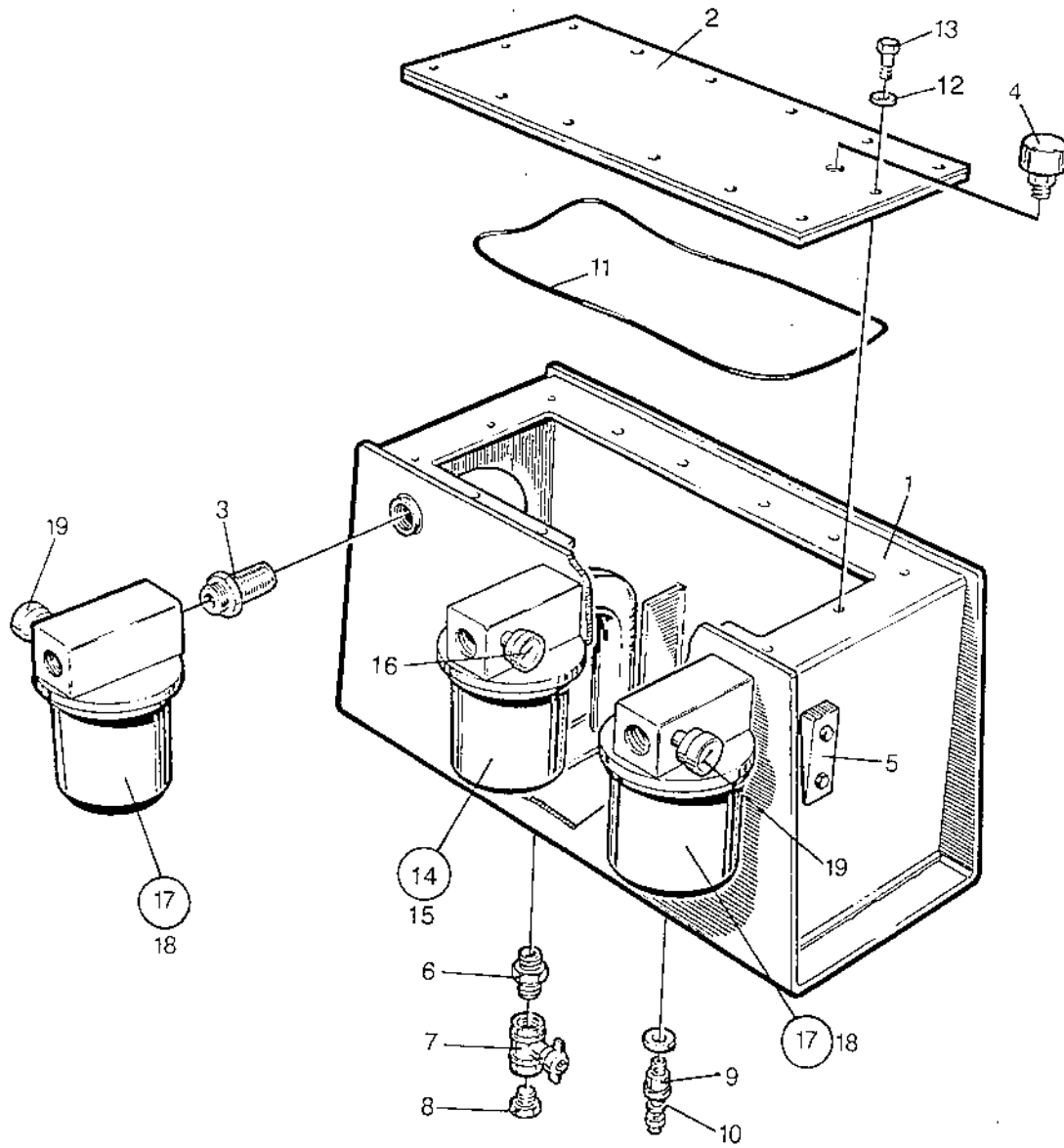


0140

Utgåva Issue	Bildnr Picture No	HYDRAULSYSTEM Broms	HYDRAULIC SYSTEM Brake	Grupp Group	Sida Page
1990-06	14786			50	34

0020
0040
0060
0080
0100
0120
0140
0160

Pos. Fig.	Antal/Quantity				Art nr Part No	Benämning	Description	Sats Kit	L S	Anmärkning Notes
	CA 151									
1	2				33 44 63	Adapter	Adapter			
2	1				33 42 34	Adapter	Adapter			
3	1				48 23 99	Hydraulslang.....	Hydr.hose	D	3	
4	2				23 42 33	Adapter	Adapter			
5	1				48 25 43	Hydraulslang.....	Hydr.hose	D	3	
6	1				23 49 64	Adapter	Adapter			
7	1				48 25 43	Hydraulslang.....	Hydr.hose	D	3	
8	1				33 45 24	Adapter	Adapter			



0150

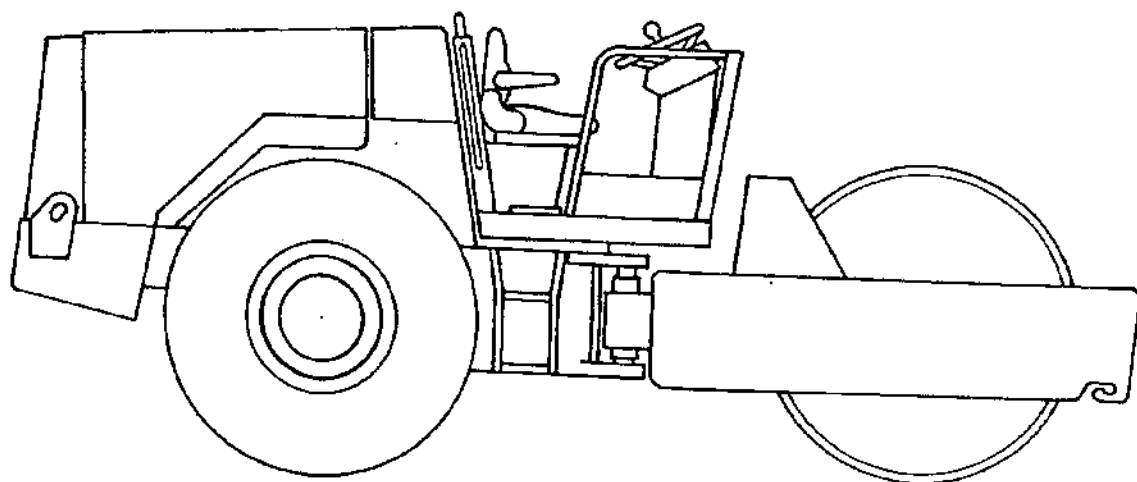
Utgåva Issue	Bildnr Picture No	HYDRAULOLJETANK	HYDR.OIL TANK	Grupp Group	Sida Page
1990-06	14787			50	36

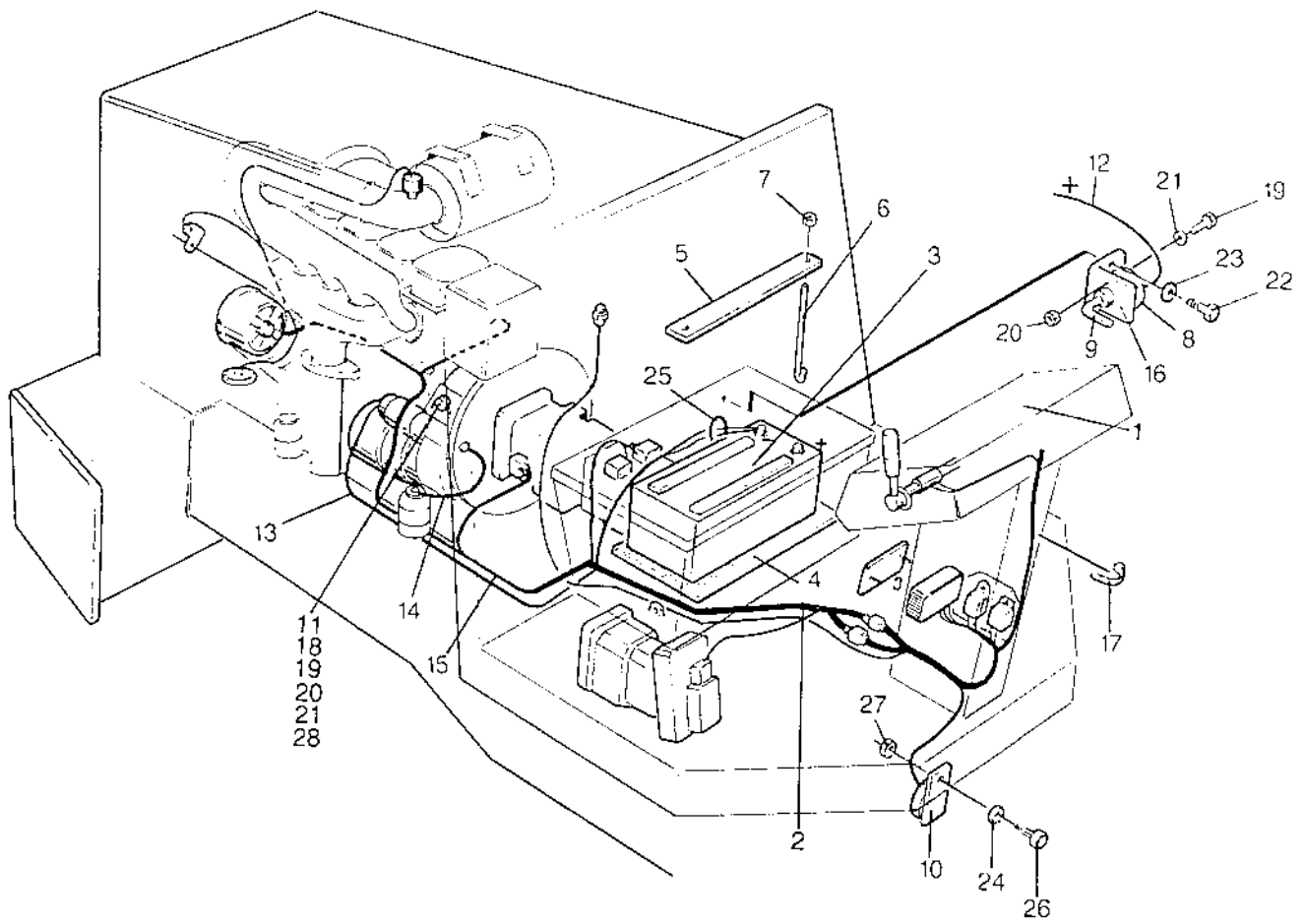
0020 X
0040 X
0060 X
0080 X
0100 X
0120
0140 X
0160 X
0180 X
0200 X
0220 X
0240
0260
0280 X
0300 X
0320 X
0340 X
0360 X
0380 X

Pos. Fig.	Antal/Quantity			Art nr Part No	Benämning	Description	Sats Kit	L S	Anmärkning Notes
	CA 151								
				34 95 89	Hydrauloljetank	Hydr.oil tank			
				34 59 95	Lock	Cover			
				33 45 99	Adapter	Adapter			
				23 33 27	Avluftningsfilter	Breather	D	3	
				98 91 51	Oljenivåmätare	Oil level gauge	D	3	
				81 37 38	Adapter	Adapter			
				23 33 04	Kulventil	Ball valve			
				23 21 22	Plugg	Plug			
				81 34 34	Bussning	Bushing			
				98 91 50	Temp.givare	Temp.sender	D	3	
				34 95 88	O-ring	O-ring	D	3	
				61 50 43	Bricka	Washer			
				50 00 19	Skruv	Screw			
				33 75 36	Hydr.oljefilter kpl.	Hydr.oil filter cpl.	D	4	
				21 21 08	.FilterinsatsFilter element	A	1	
				✓49 93 53	.ManometerIndicator	D	4	
				33 75 28	Hydr.oljefilter kpl.	Hydr.oil filter cpl.	D	4	
				21 21 08	.FilterinsatsFilter element	A	1	
				R49 93 55	.ManometerIndicator 814118	D	4	

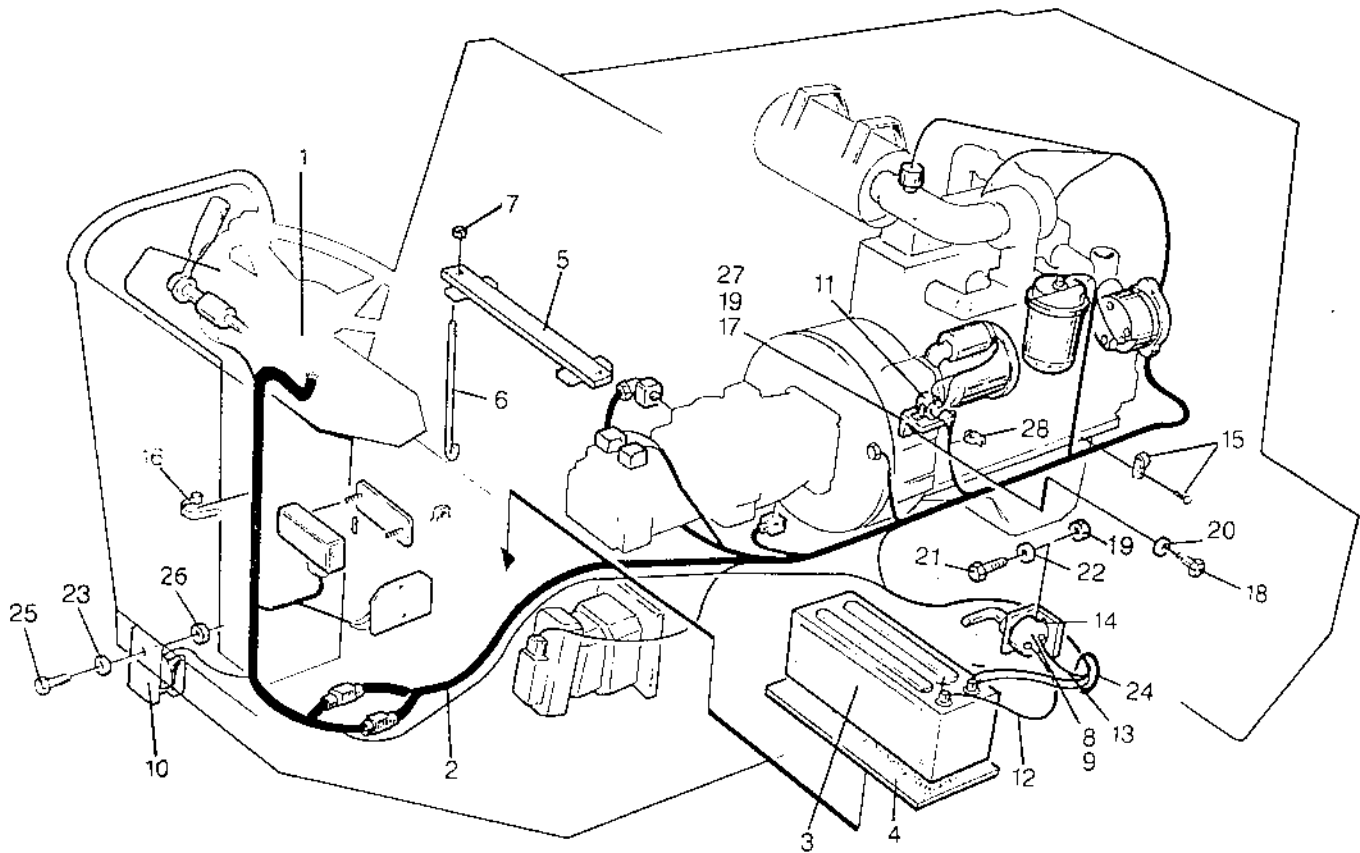
DYNAPAC

ELEKTRISK UTRUSTNING ELECTRICAL EQUIPMENT



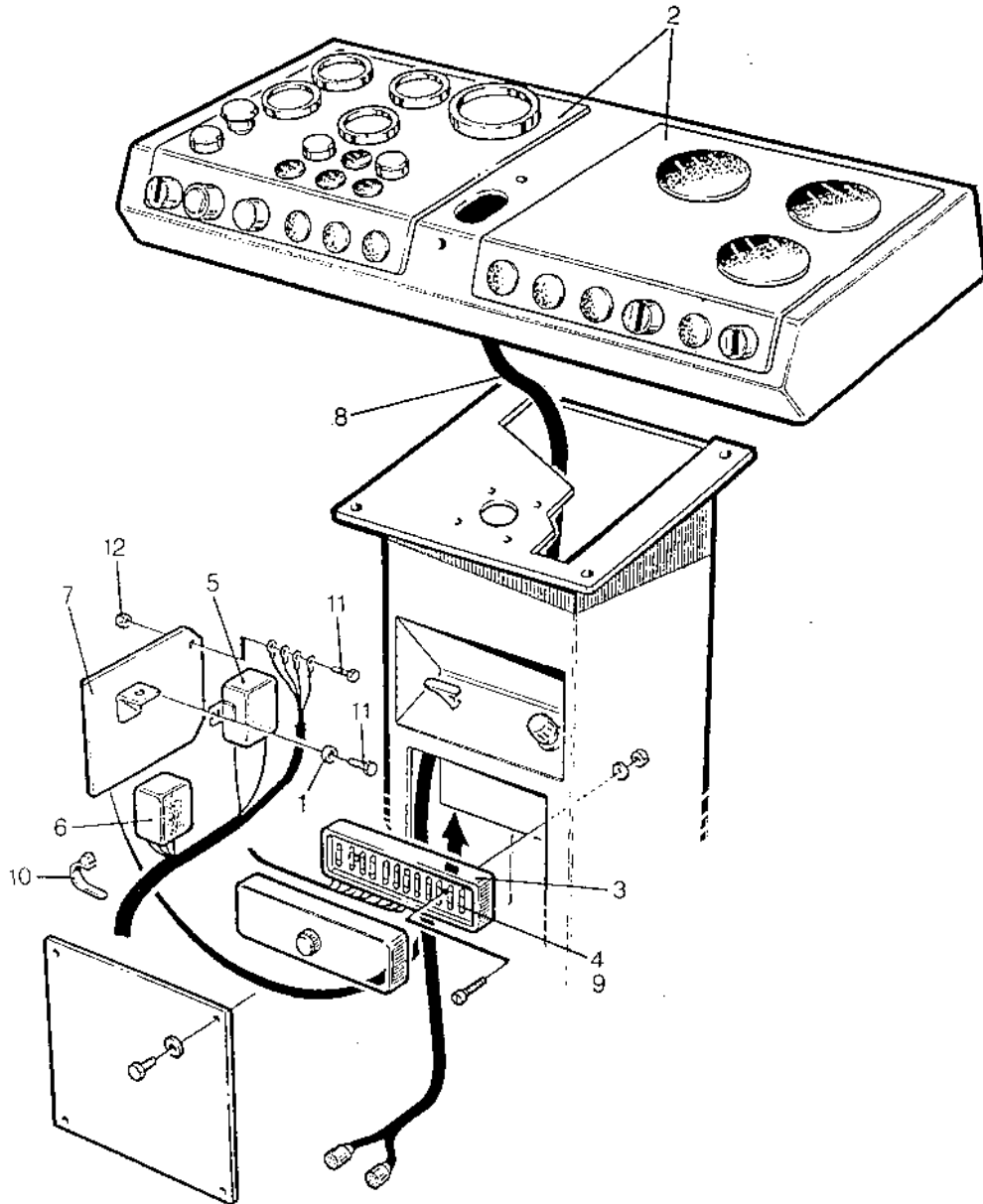


0010		Utgåva Issue		Bildnr Picture No		ELUTRUSTNING Deutz		ELECTRICAL EQUIPMENT Deutz		Grupp Group		Sida Page	
		1990-06		14788						60		4	
Pos. Fig.	Antal/Quantity				Art nr Part No	Benämning	Description	Sats Kit	L S	Anmärkning Notes			
	CA 151												
0020	1	1			34 89 99	Instrumentpanel	Dash board			SEE GROUP 70			
0060	2	1			34 88 51	Kabelhärva	Cable harness						
0080	3	1			47 00 20	Batteri	Battery						
0100	4	1			34 27 74	Gummimatta	Rubber sheet						
0120	5	1			34 38 37	Batteriram	Battery bracket						
0140	6	2			81 33 30	Skruv	Screw						
0160	7	2			57 10 02	Mutter	Nut						
0180	8	1			93 01 50	Batterifrånskiljare	Battery switch	D	3				
0200	9	1			92 80 21	Nyckel	Key	D	3				
0220	10	1			99 90 27	Signalhorn	Horn	D	4				
0240	11	1			97 50 65	Startrelä	Starter relay	D	3				
0260	12	1			34 81 36	Batterikabel	Battery cable						
0280	13	1			34 57 25	Startkabel	Starting cable						
0300	14	1			34 57 28	Jordkabel	Ground cable						
0320	15	1			34 83 30	Jordkabel	Ground cable						
0340	16	1			34 39 29	Fäste	Bracket						
0360	17	N			31 30 41	Buntband	Cable tie						
0380	18	1			34 90 82	Reläfäste	Relay bracket						
0400	19	4			50 00 13	Skruv	Screw						
0420	20	6			57 00 04	Mutter	Nut						
0440	21	5			61 50 42	Bricka	Washer						
0460	22	2			50 00 48	Skruv	Screw						
0480	23	4			61 50 44	Bricka	Washer						
0500	24	4			61 50 43	Bricka	Washer						
0520	25	1			81 33 48	Gummigenomföring	Grommet						
0540	26	1			50 00 25	Skruv	Screw						
0560	27	1			57 00 05	Mutter	Nut						
0580	28	1			92 57 15	Jordplint	Ground terminal						



0020

Utgåva Issue		Bildnr Picture No		ELUTRUSTNING Cummins		ELECTRICAL EQUIPMENT Cummins		Grupp Group	Sida Page
1990-06		14789						60	6
Pos. Fig.	Antal/Quantity			Art nr Part No	Benämning	Description	Sats Kit	L S	Anmärkning Notes
	CA								
0020	1	1		34 90 00	Instrumentpanel	Dashboard			SEE GROUP 70
0060	2	1		34 88 52	Kabelhärva	Cable harness			
0080	3	1		47 00 20	Batteri	Battery			
0100	4	1		34 27 74	Gummimatta	Rubber sheet			
0120	5	1		34 38 37	Batteriram	Battery bracket			
0140	6	2		81 33 30	Skruv	Screw			
0160	7	2		57 10 02	Mutter	Nut			
0180	8	1		93 01 50	Batterifrånskiljare	Battery switch	D	3	
0200	9	1		92 80 21	Nyckel	Key	D	3	
0220	10	1		99 90 27	Signalhorn	Horn	D	4	
0240	11	1		97 50 65	Startrelä	Starter relay	D	3	
0260	12	1		34 81 36	Batterikabel	Battery cable			
0280	13	1		34 57 25	Startkabel	Starting cable			
0300	14	1		34 39 29	Fäste	Bracket			
0320	15	1		92 10 79	Klammer	Clamp			
0340	16	N		31 30 41	Buntband	Cable tie			
0360	17	1		34 90 88	Reläfäste	Relay bracket			
0380	18	5		50 00 13	Skruv	Screw			
0400	19	7		57 00 04	Mutter	Nut			
0420	20	5		61 50 42	Bricka	Washer			
0440	21	2		50 00 48	Skruv	Screw			
0460	22	2		61 50 44	Bricka	Washer			
0480	23	3		61 50 43	Bricka	Washer			
0500	24	1		81 33 48	Gummigenomföring	Grommet			
0520	25	1		50 00 25	Skruv	Screw			
0540	26	1		57 00 05	Mutter	Nut			
0560	27	1		92 57 15	Jordplint	Ground terminal			
0580	28	1		92 10 39	Klammer	Clamp			



0030

Utgåva Issue	Bildnr Picture No	INSTRUMENTPELARE	INSTRUMENT COLUMN	Grupp Group	Sida Page
1990-06	14790			60	8

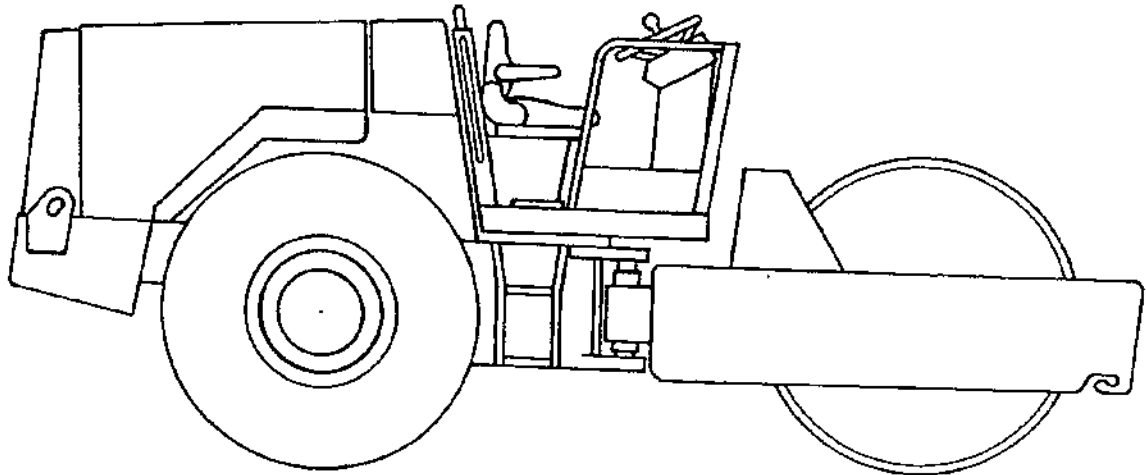
0020
0040
0060
0080
0100
0120
0140
0160
0180
0200
0220
0240

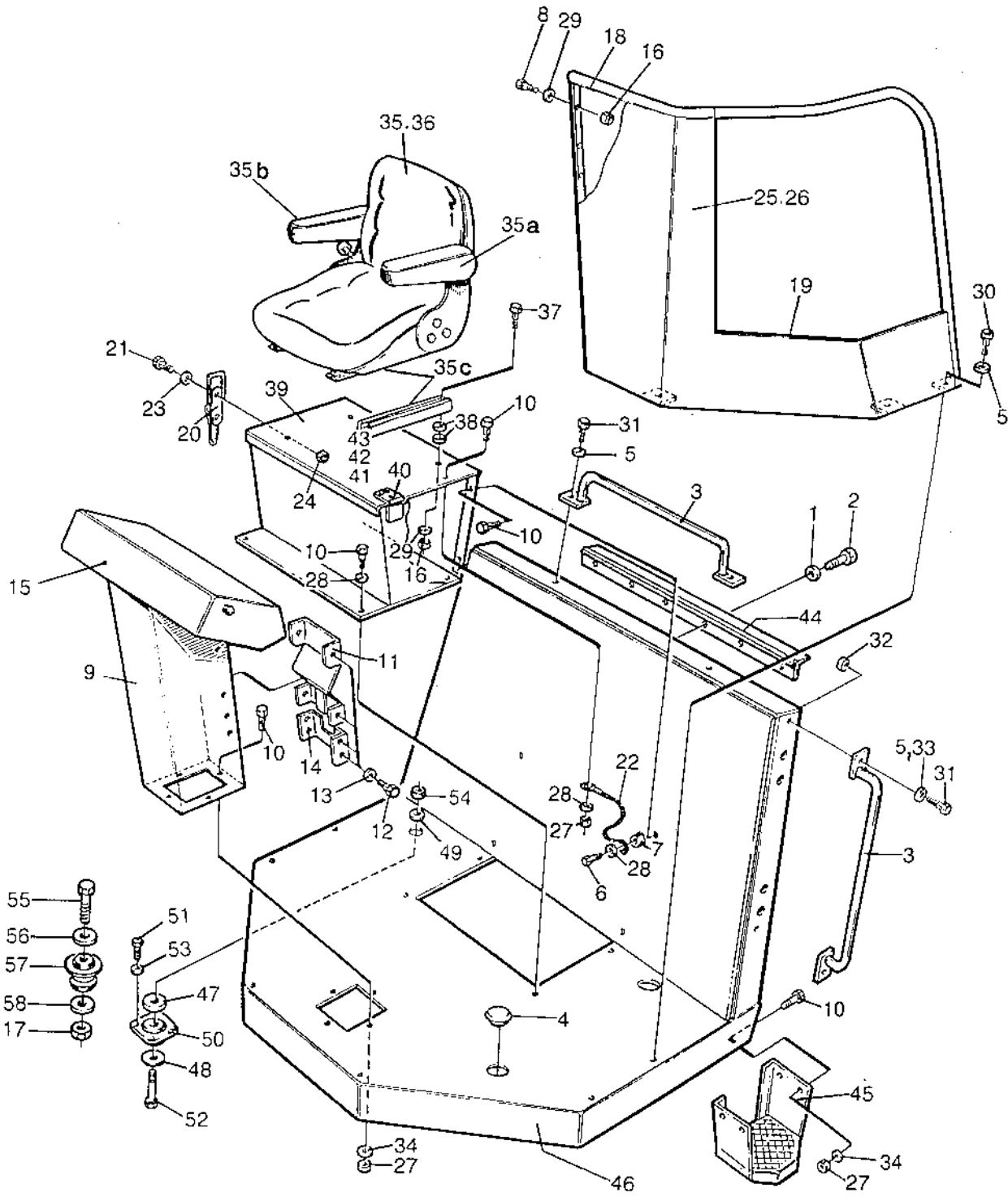
Pos. Fig.	Antal/Quantity			Art nr Part No	Benämning	Description	Sats Kit	L S	Anmärkning Notes
	CA 151								
1	2			60 00 02	Bricka	Washer			SEE GROUP 70
2	1				Instr.plåt H och V	Instr. plate LH/RH			
3	1			95 00 30	Säkringsdosa	Fuse box	D 4		
4	12			95 00 11	Säkring	Fuse	D 4		
5	1			92 79 75	Relä	Relay	D 3		
6	1			34 84 85	Reläenhet	Relay unit	D 3		
7	1			34 81 02	Relähållare	Relay holder			
8	1			34 90 84	Kabelhärva	Cable harness			
9	1			92 00 65	Förbindning	Connector plate			
10	10			31 30 41	Buntband	Cable tie			
11	2			50 00 03	Skruv	Screw			
12	2			58 60 01	Mutter	Nut			

DYNAPAC

FÖRARPLATS

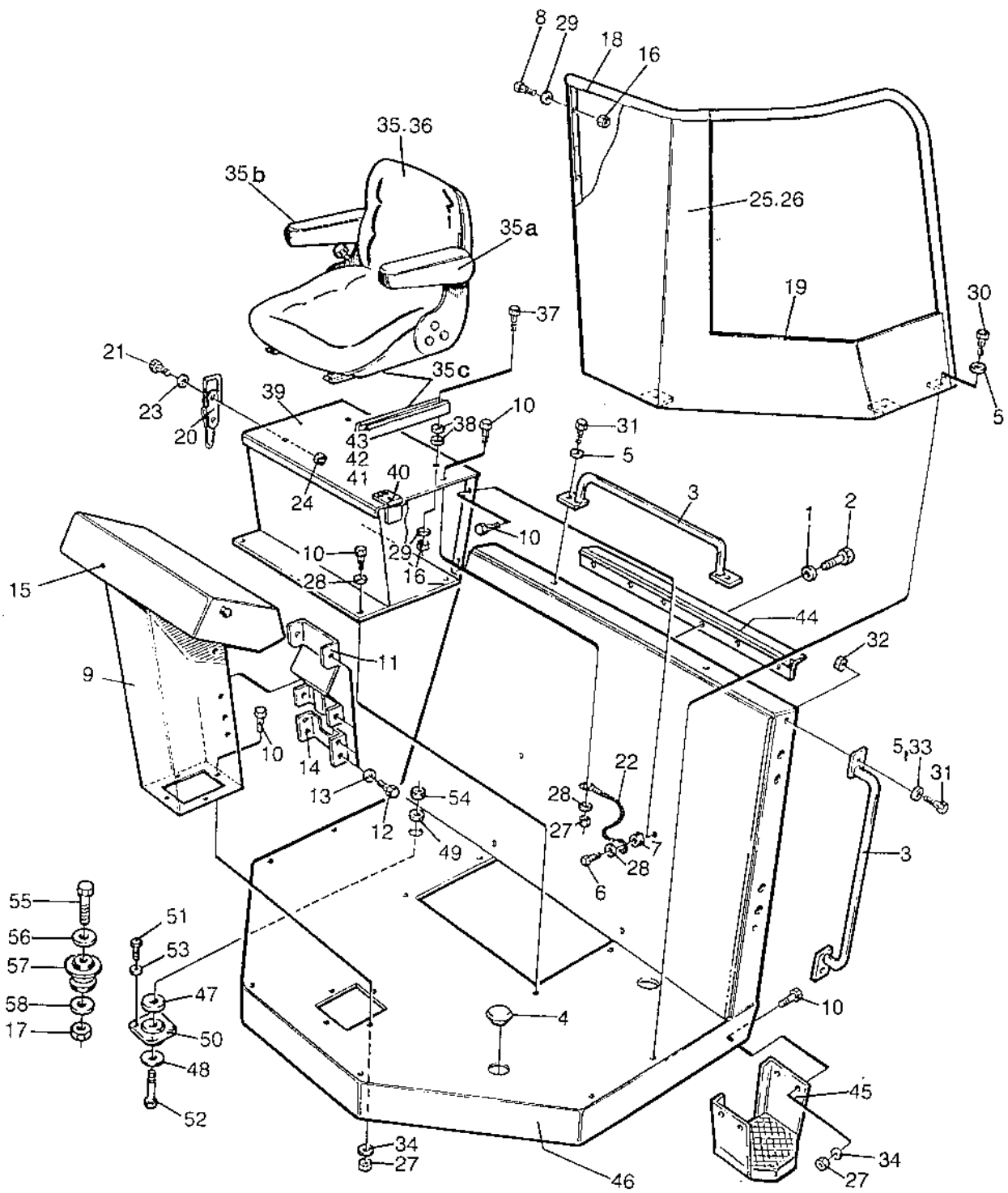
DRIVERS PLATFORM





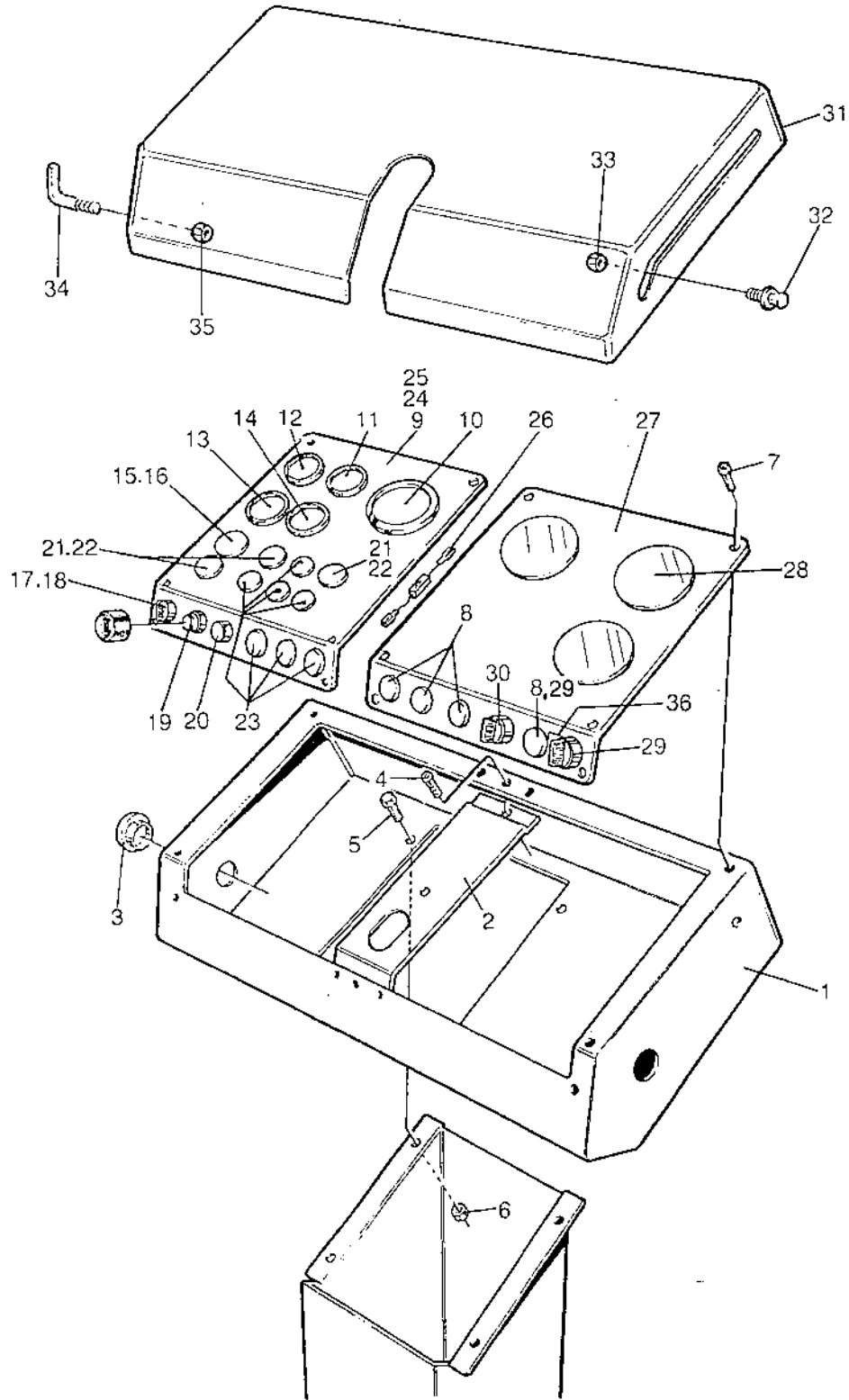
34 91 43
 34 91 35
 34 91 36

Utgåva Issue		Bildnr Picture No		FÖRARPLATTFORM		DRIVERS PLATFORM		Grupp Group	Sida Page
1990-06		14791						70	4
Pos. Fig.	Antal/Quantity			Art nr Part No	Benämning	Description	Sats Kit	L S	Anmärkning Notes
	CA 151								
0020	1	6		92 79 74	Bricka	Washer			
0040	2	6		92 32 53	Nit	Rivet			
0060	3	3		34 56 04	Handtag	Handle			
0080	4	4		92 38 44	Plastplugg	Plastic plug			598232-
0100	5	12		61 50 45	Bricka	Washer			
0120	6	1		50 00 91	Skruv	Screw			
0140	7	1		34 86 59	Hylsa	Sleeve			
0160	8	4		50 00 53	Skruv	Screw			
0180	9	1		34 56 11	Konsol	Console			
0200	10	19		50 00 29	Skruv	Screw			
0220	11	1		34 56 15	Plåt	Plate			
0240	12	8		50 00 13	Skruv	Screw			
0260	13	8		61 50 42	Bricka	Washer			
0280	14	1		34 56 18	Lucka	Cover			
0300	15	1			Instrumentlåda	Instrument box			
0320					.det se sida 008 , 1g09	.comp page 008 , 1g09			
0340	16	8		58 60 03	Mutter	Nut			
0360	17	4		58 60 23	Mutter	Nut			598232-
0380	18	1XL		20 20 28	List	Edge list			L=750MM
0400	19	2XL		20 20 28	List	Edge list			L=1160MM
0420	20	1		47 50 67	Exc.lås	Ecc.lock			
0440	21	2		50 01 84	Skruv	Screw			
0460	22	1		34 83 44	Wire	Wire			
0480	23	2		60 00 03	Bricka	Washer			
0500	24	2		58 60 01	Mutter	Nut			
0520	25	1		34 60 52	Förarskydd V	Operators protect.LH			
0540	26	1		34 60 47	Förarskydd H	Operators protect.RH			
0560	27	13		58 60 18	Mutter	Nut			
0580	28	8		61 50 44	Bricka	Washer			
0600	29	12		60 00 06	Bricka	Washer			
0620	30	6		50 01 93	Skruv	Screw			
0640	31	6		50 01 96	Skruv	Screw			
0660	32	4		58 60 19	Mutter	Nut			-598231
0680	33	4		60 00 09	Bricka	Washer			-598231
0700	34	12		60 00 08	Bricka	Washer			
0720	35	1		34 43 74	Stol	Seat		D 4	
0722	35A	1		21 21 15	Armstöd vänster	Arm rest left		D 4	
0724	35B	1		21 21 14	Armstöd höger	Arm rest right		D 4	
0726	35C	1		21 24 08	Glidskenor V H	Slidebars LH RH		D 4	
0740	36	1		34 83 31	Stoiskydd	Seat cover			
0760	37	4		50 00 22	Skruv	Screw			
0780	38	8		92 45 33	Bricka	Washer			
0800	39	1		34 91 33	Batterilåda kpl	Battery box cpl			
0820	40	2		92 86 32	.Gångjärn	.Hinge			
0840	41	12		50 00 40	.Skruv	.Screw			
0860	42	12		60 00 04	.Bricka	.Washer			
0880	43	12		58 60 02	.Mutter	.Nut			
0900	44	1XL		34 86 55	List	Moulding			L=900MM
0920	45	2		34 89 82	Stege	Ladder			
0940	46	1		34 91 27	Plattform	Platform			-598231
0950		1		34 95 66	Rops plattform	Rops platform			598232-



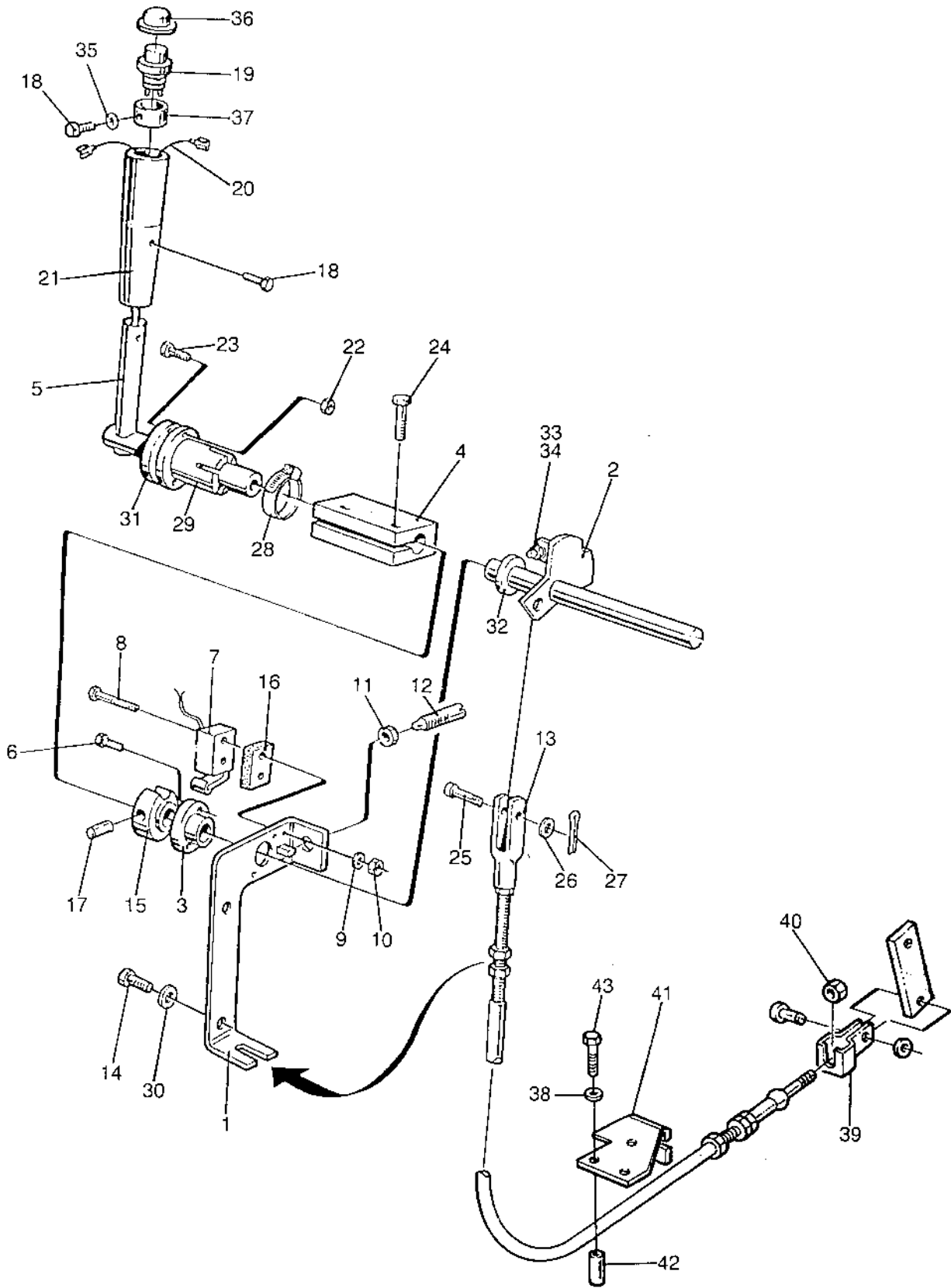
0010

Utgåva Issue		Bildnr Picture No		FÖRARPLATTFORM		DRIVERS PLATFORM		Grupp Group	Sida Page	
1990-06		14791						70	6	
Pos. Fig.	Antal/Quantity				Art nr Part No	Benämning	Description	Sats Kit	L S	Anmärkning Notes
	CA									
0960	47	4			34 92 58	Bricka	Washer			-598231
0980	48	4			34 56 19	Bricka	Washer			-598231
1000	49	4			60 00 11	Bricka	Washer			-598231
1020	50	4			45 01 72	Gummielement	Shock absorber	D	3	-598231
1040	51	16			50 00 29	Skruv	Screw			-598231
1060	52	4			50 01 42	Skruv	Screw			-598231
1080	53	16			61 50 44	Bricka	Washer			-598231
1100	54	4			58 60 21	Mutter	Nut			-598231
1120	55	4			50 02 83	Skruv	Screw			598232-
1140	56	N			84 27 56	Bricka	Washer			598232-
1160	57	4			45 01 44	Gummielement	Shock absorbers			598232-
1180	58	4			34 91 90	Bricka	Washer			598232-



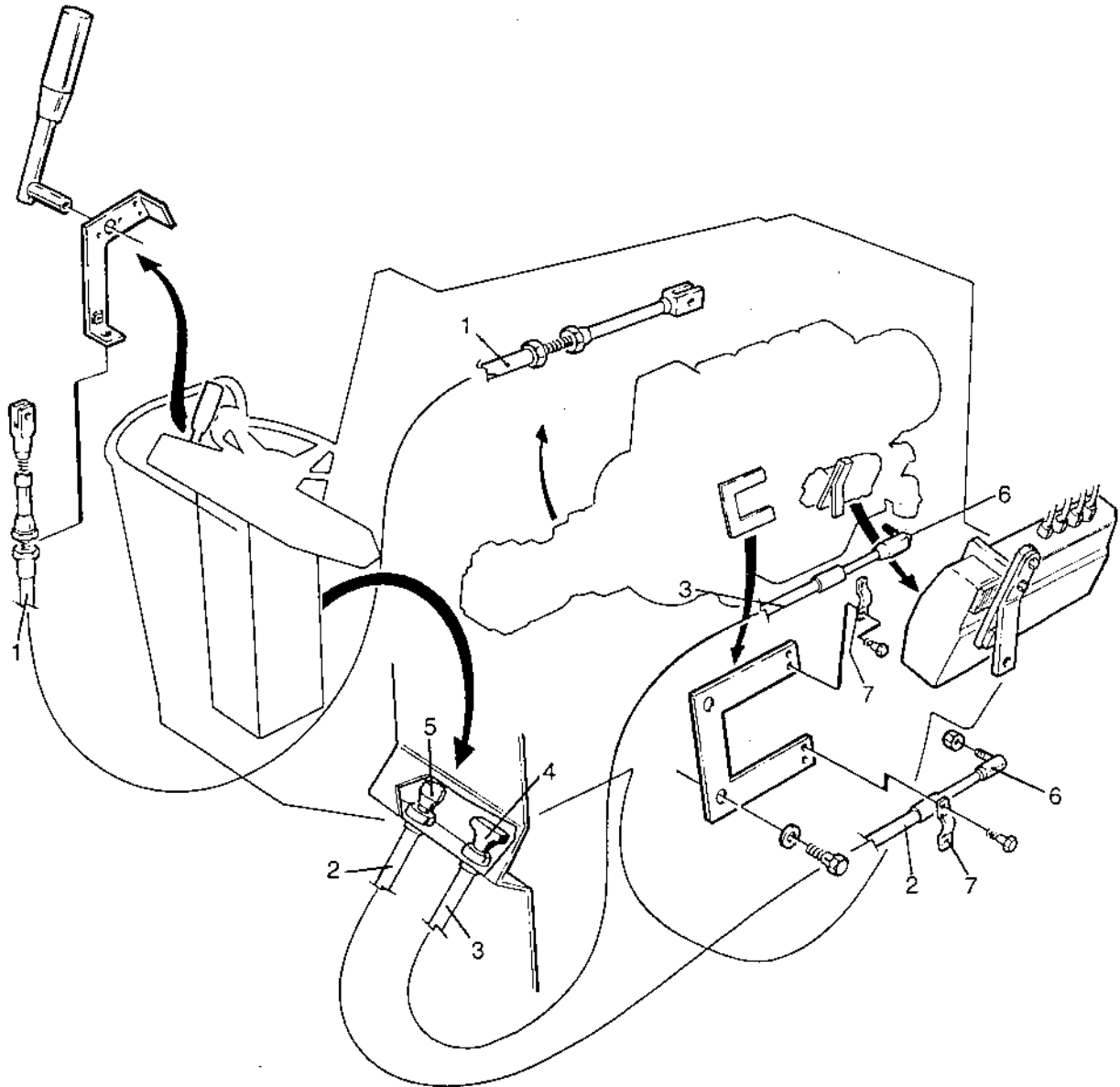
0020

Utgåva Issue		Bildnr Picture No		INSTRUMENTLÅDA		INSTRUMENT BOX		Grupp Group		Sida Page	
1990-06		14792						70		8	
Pos. Fig.	Antal/Quantity			Art nr Part No	Benämning	Description	Sats Kit	L S	Anmärkning Notes		
	CA 151										
0020	1	1		34 54 52	Instrumentlåda.....	Instrument box.....					
0040	2	1		34 56 21	Konsol.....	Bracket.....					
0060	3	1		34 63 93	Plugg.....	Plug.....	D	4			
0080	4	2		55 01 32	Skruv.....	Screw.....					
0100	5	4		50 00 53	Skruv.....	Screw.....					
0120	6	4		58 60 03	Mutter.....	Nut.....					
0140	7	11		55 01 31	Skruv.....	Screw.....					
0160	8	4		91 14 56	Blindplugg.....	Hole plug.....	D	3			
0180	9	1		34 84 93	Instrumentplåt.....	Dash board.....					
0200	10	1		35 52 64	Varv/timräknare.....	Tacho/hourmeter.....	D	3			
0220	11	1		35 52 60	Motoroljetemp. mätare.....	Engineoiltemp. gauge.....	D	3	DEUTZ CUMMINS		
0230		1		35 52 59	Vattentemp. mätare.....	Water temp. gauge.....	D	3			
0240	12	1		35 52 61	Hydr. oljetemp. mätare.....	Hydr. oiltemp. gauge.....	D	3			
0260	13	1		35 52 62	Voltmätare.....	Voltmeter.....	D	3			
0280	14	1		35 54 68	Bränslemätare.....	Fuel gauge.....	D	3			
0300	15	1		93 20 36	Stoppknapp.....	Stop button.....	D	3			
0320	16	1		93 01 82	Kontaktdon.....	Contact block.....	D	3			
0340	17	1		93 01 92	Vred.....	Selector.....	D	3			
0360	18	1		93 01 95	Kontaktdon.....	Contact block.....	D	3			
0380	19	1		92 89 28	Tryckknapp.....	Push button.....	D	3			
0400	20	1		93 20 32	Tryckknapp.....	Push button.....	D	3			
0420	21	3		98 51 46	Lampa, röd.....	Lamp, red.....	D	3			
0440	22	3		98 50 12	Glödlampa.....	Bulb.....	D	3			
0460	23	7		91 14 56	Blindplugg.....	Hole plug.....	D	3			
0480	24	1		34 90 84	Kabelhärva.....	Cable harness.....					
0500	25	N		31 30 41	Buntband.....	Cable ties.....					
0520	26	1		34 58 69	Motstånd.....	Resistance.....	D	3			
0540	27	1		34 93 01	Instrumentplåt.....	Dash board.....					
0560	28	3		34 51 39	Lock.....	Plug.....	D	3			
0580	29	1		93 01 51	Vred.....	Selector.....	D	3			
0600	30	1		93 01 53	Vred.....	Selector.....	D	3			
0620	31	1		34 83 36	Lock.....	Cover.....	D	3			
0640	32	2		34 83 38	Tapp.....	Stud.....					
0660	33	2		58 60 02	Mutter.....	Nut.....					
0680	34	2		34 83 37	Låspinne.....	Lockpin.....					
0700	35	2		57 30 05	Mutter.....	Nut.....					



0030

Utgåva Issue		Bildnr Picture No		REGLAGE		CONTROLS		Grupp Group	Sida Page
1990-06		15110						70	10
Pos. Fig.	Antal/Quantity			Art nr Part No	Benämning	Description	Sats Kit	L S	Anmärkning Notes
	CA 151								
0020	1	1		34 64 12	Hållare	Holder			
0040	2	1		34 64 14	Axel	Shaft			
0060	3	1		34 56 40	Bussning	Bushing			
0080	4	1		34 64 20	Koppling	Coupling			
0100	5	1		34 56 42	Handtag	Handle			
0120	6	2		50 00 12	Skruv	Screw			
0140	7	1		93 00 46	Brytare	Switch	D 3		
0160	8	2		53 30 67	Skruv	Screw			
0180	9	2		60 00 02	Bricka	Washer			
0200	10	2		57 00 01	Mutter	Nut			
0220	11	1		57 00 08	Mutter	Nut			
0240	12	1		92 23 25	Fjädrande tryckstift	Spring ball pin			
0260	13	1		92 18 50	Gaffel	Yoke			
0280	14	2		50 00 53	Skruv	Screw			
0300	15	1		34 59 04	Ring	Ring			
0320	16	1		34 59 05	Platta	Plate			
0340	17	1		51 60 42	Skruv	Screw			
0360	18	3		53 30 01	Skruv	Screw			
0380	19	1		92 84 97	Brytare	Switch	D 3		
0400	20	1		34 84 82	Kabel	Cable	D 3		
0420	21	1		28 59 09	Handtag	Handle			
0440	22	2		58 60 02	Mutter	Nut			
0460	23	2		53 30 38	Skruv	Screw			
0480	24	2		50 00 22	Skruv	Screw			
0500	25	1		53 00 16	Bult	Bolt			
0520	26	1		60 00 06	Bricka	Washer			
0540	27	1		63 00 03	Saxpinne	Cotterpin			
0560	28	1		31 31 47	Slangklämma	Hose clip			
0580	29	1		34 59 92	Bussning	Bushing			
0600	30	2		61 50 43	Bricka	Washer			
0620	31	1		34 64 21	Bricka	Washer			
0640	32	2		92 57 49	Bricka	Washer			
0660	33	2		92 39 87	Skruv	Screw			
0680	34	2		57 00 04	Mutter	Nut			
0700	35	4		60 00 01	Bricka	Washer			
0720	36	1		34 84 81	Gummiskydd	Rubber protection	D 3		
0740	37	1		28 59 11	Hylsa	Sleeve			
0760	38	3		60 00 04	Bricka	Washer			
0780	39	1		90 04 45	Gaffel	Yoke			
0800	40	1		90 04 46	Mutter	Nut			
0820	41	1		34 93 16	Fäste	Bracket			
0840	42	3		34 93 14	Distanshylsa	Spacing sleeve			
0860	43	3		90 11 49	Skruv	Screw			
0880		3		90 06 03	Skruv	Screw			DEUTZ CUMMINS

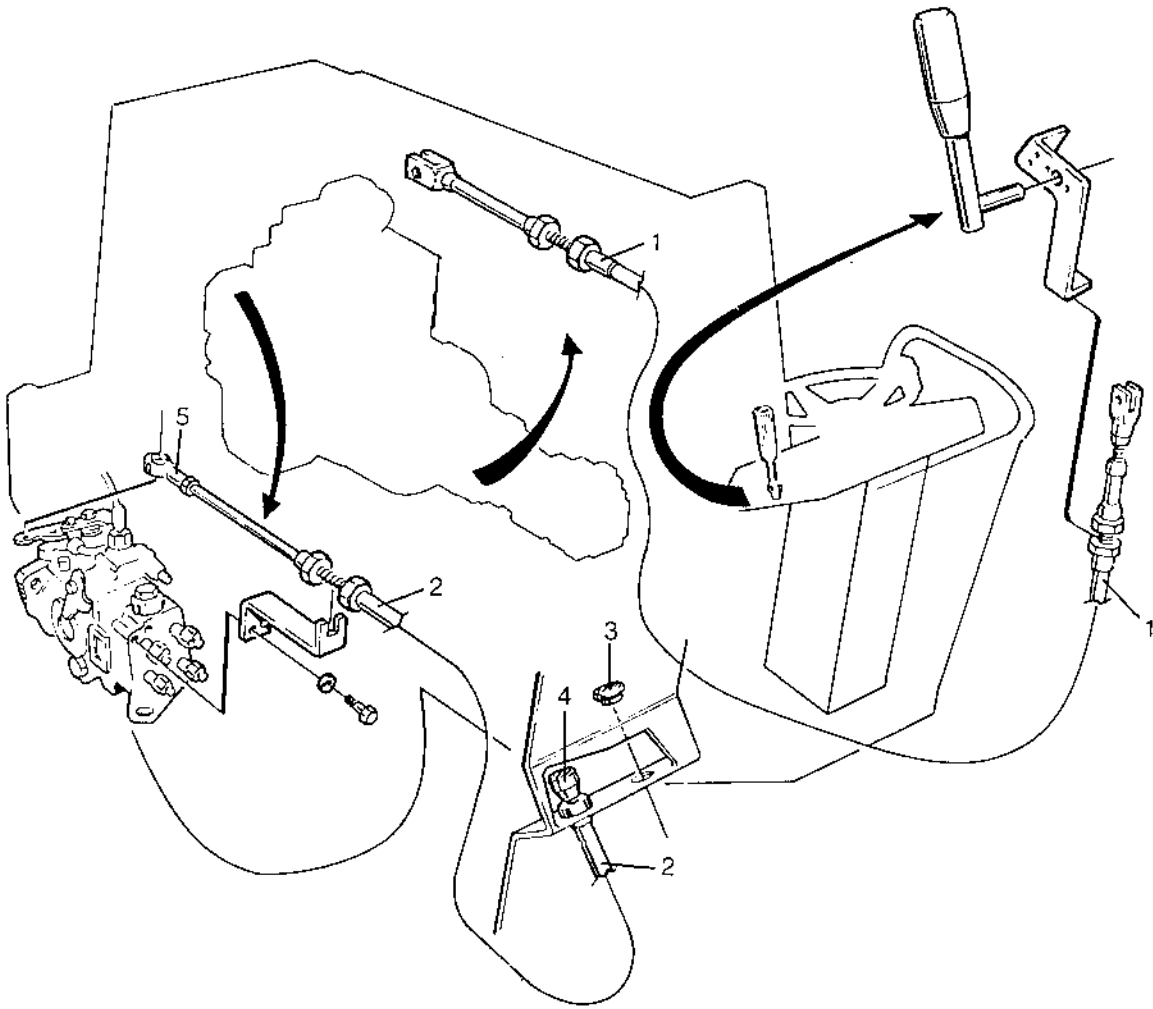


0040

Utgåva Issue	Bildnr Picture No	REGLAGEKABLAR Deutz	CONTROL CABLES Deutz	Grupp Group	Sida Page
1990-06	14794			70	12

0020
0040
0060
0080
0100
0120
0140

Pos. Fig.	Antal/Quantity				Art nr Part No	Benämning	Description	Sats Kit	L S	Anmärkning Notes
	CA 151									
1	1				64 91 62	Reglagekabel F/B	Control cable F/R	D	3	
2	1				90 04 41	Gasreglage	Speed control	D	3	
3	1				90 04 42	Stoppreglage	Stop control	D	3	
4	1				95 71 41	T-handtag	T-handle			
5	1				92 63 12	Skyddshuv	Protective cap	D	3	
6	2				41 60 06	Kuliänk	Ball joint			
7	2				46 50 13	Klämma	Clamp			



0050

Utgåva Issue	Bildnr Picture No	REGLAGEKABLAR Cummins	CONTROL CABLES Cummins	Grupp Group	Sida Page
1990-06	14795			70	14

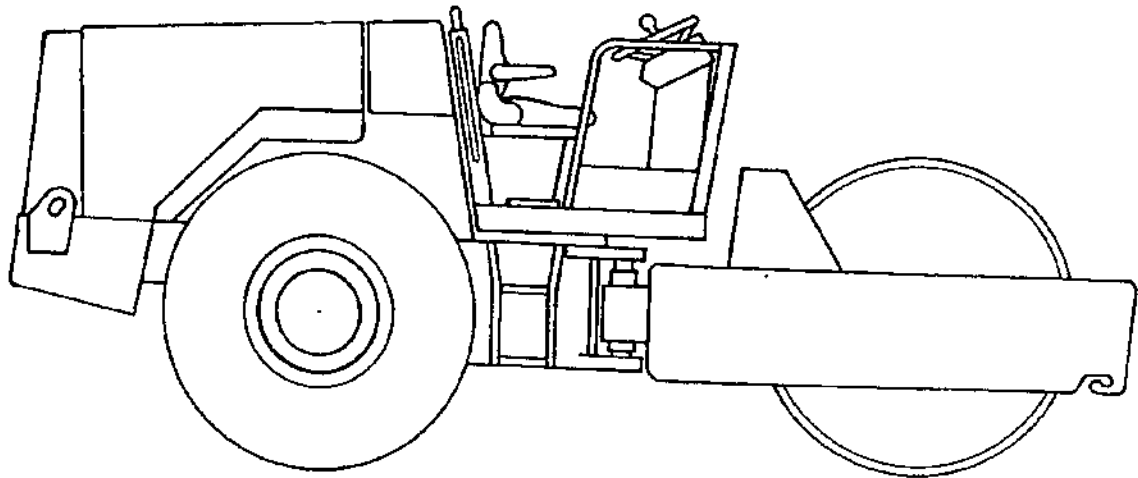
0020
0040
0060
0080
0100

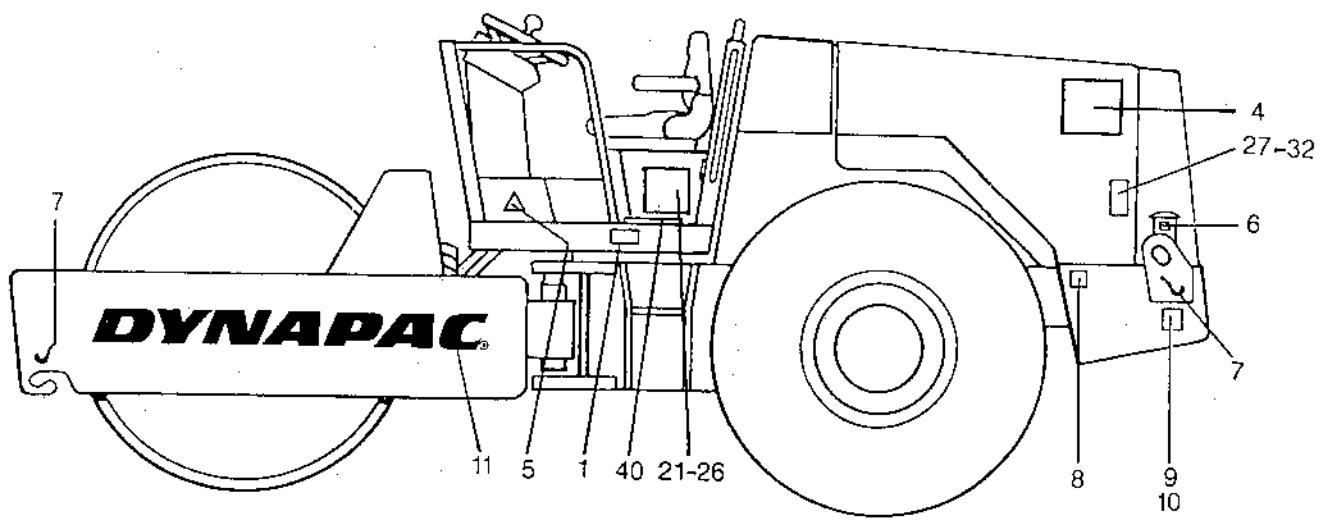
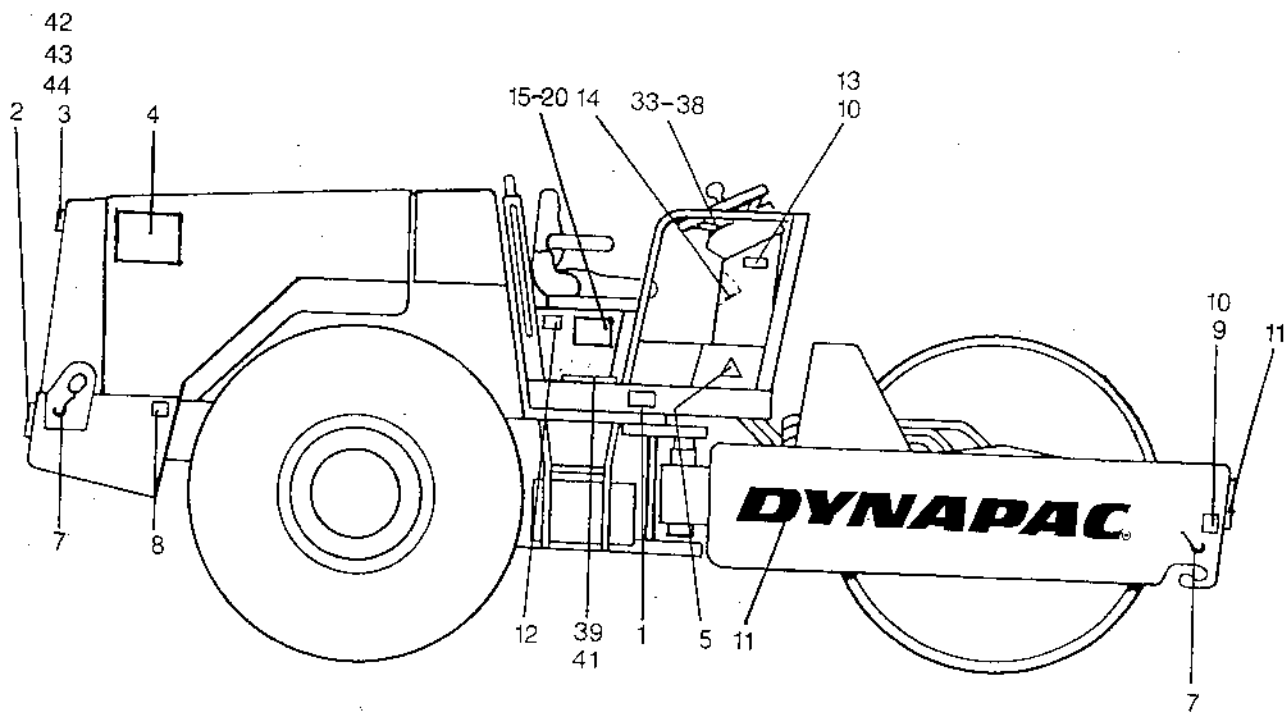
Pos. Fig.	Antal/Quantity				Art nr Part No	Benämning	Description	Sats Kit	L S	Anmärkning Notes
	CA									
1	1				34 91 62	Reglagekabel F/B	Control cable F/R.....	D	3	
2	1				45 51 09	Gasreglage	Speed control	D	3	
3	1				92 20 12	Blindplugg	Hole plug			
4	1				92 63 12	Skyddshuv	Protective cap	D	3	
5	1				81 33 61	Kopplingslänk	Yoke			

DYNAPAC

DEKALER

DECALS



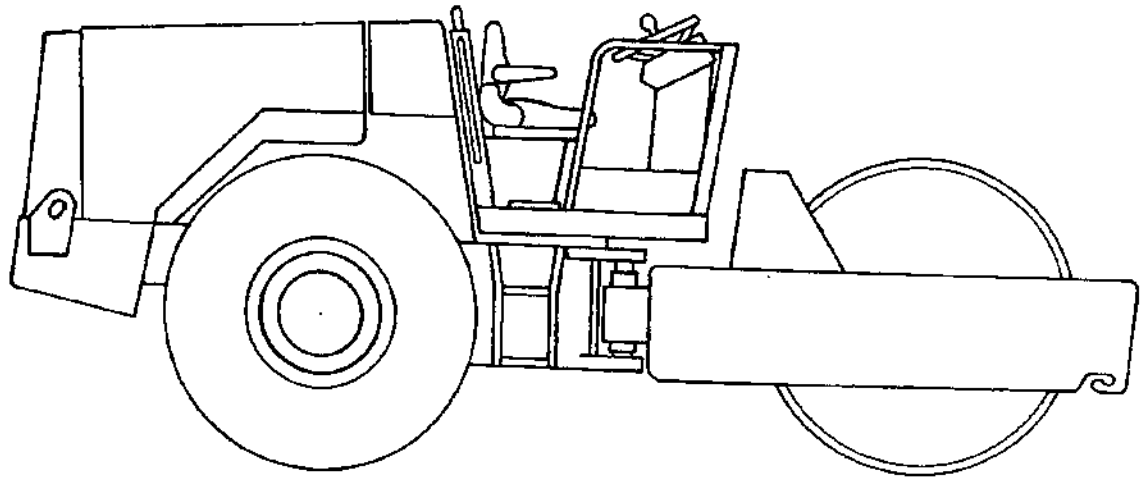


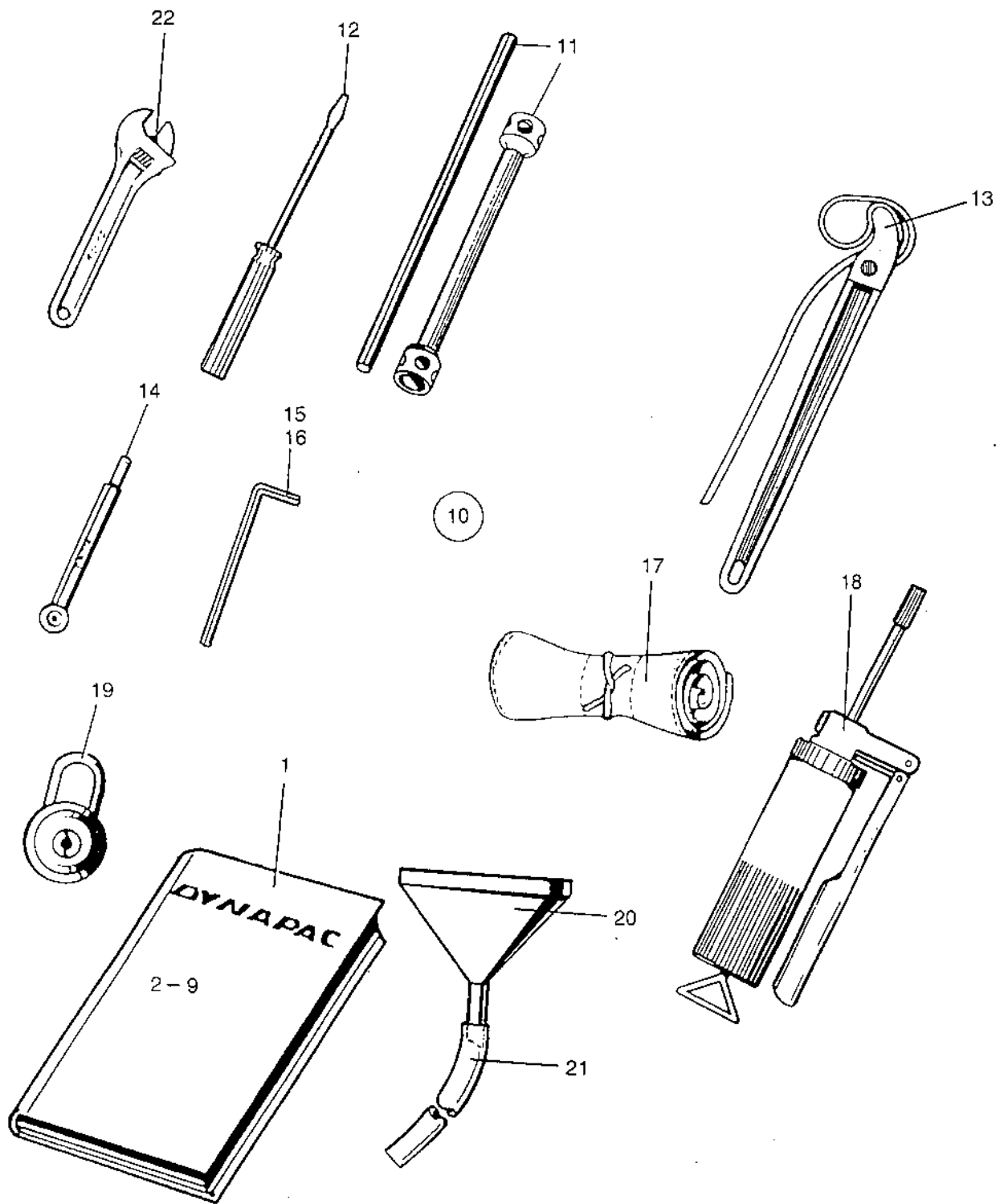
0010

Utgåva Issue		Bildnr Picture No		SKYLTA OCH DEKALER		PLATES AND DECALS		Grupp Group	Sida Page
1990-06		14797						80	4
Pos. Fig.	Antal/Quantity			Art nr Part No	Benämning	Description	Sats Kit	L S	Anmärkning Notes
	CA 151								
0020	1	2		90 06 90	Typbeteckningsdekal.....	Model code decal.....			
0040	2	1		90 06 79	Dynapac dekal.....	Dynapac decal.....			
0060	3	1		90 06 84	Namnskylt Dynapac.....	Name plate Dynapac.....			
0080	4	2		96 07 70	High Comp dekal.....	High Comp decal.....			
0100	5	2		99 16 56	Dekal, varning.....	Decal, warning.....			
0120	6	1		99 16 58	Dekal, bränsle.....	Decal, fuel.....			
0140	7	4		58 81 76	Dekal, lyftställe.....	Decal, lifting point.....			
0160	8	2		34 92 20	Dekal, ringtryck.....	Decal, tire press.....			
0180	9	2		34 30 17	Lyftskytt.....	Lifting sign.....			
0200	10	12		62 40 16	Popnit.....	Pop rivet.....			
0220	11	3		90 06 81	Dynapac dekal.....	Dynapac decal.....			
0240	12	1		27 23 72	Dekal, hydr.oljepåf.....	Decal, hydr.oil fillin.....			
0260	13	1		96 07 87	Typskytt.....	Product ident plate.....			
0280	14	1		34 20 45	Dekal, gasreglage.....	Decal, throttle contr.....			
0300	15	1		34 78 84	Dekal, körinstruktion.....	Decal, operating instr.....			SWEDISH
0320	16	1		34 78 85	Dekal, körinstruktion.....	Decal, operating instr.....			ENGLISH
0340	17	1		34 78 86	Dekal, körinstruktion.....	Decal, operating instr.....			GERMAN
0360	18	1		34 78 87	Dekal, körinstruktion.....	Decal, operating instr.....			ITALIAN
0380	19	1		34 78 88	Dekal, körinstruktion.....	Decal, operating instr.....			SPANISH
0400	20	1		34 78 89	Dekal, körinstruktion.....	Decal, operating instr.....			FRENCH
0420	21	1		34 07 14	Dekal, skötsel.....	Decal, maintenance.....			SWEDISH
0440	22	1		34 07 15	Dekal, skötsel.....	Decal, maintenance.....			ENGLISH
0460	23	1		34 07 16	Dekal, skötsel.....	Decal, maintenance.....			GERMAN
0480	24	1		34 07 17	Dekal, skötsel.....	Decal, maintenance.....			ITALIAN
0500	25	1		34 07 18	Dekal, skötsel.....	Decal, maintenance.....			SPANISH
0520	26	1		34 07 19	Dekal, skötsel.....	Decal, maintenance.....			FRENCH
0540	27	1		99 16 09	Dekal, växelstr.gen.....	Decal, alternator.....			SWEDISH
0560	28	1		99 16 11	Dekal, växelstr.gen.....	Decal, alternator.....			ENGLISH
0580	29	1		99 16 10	Dekal, växelstr.gen.....	Decal, alternator.....			GERMAN
0600	30	1		99 16 12	Dekal, växelstr.gen.....	Decal, alternator.....			ITALIAN
0620	31	1		99 16 13	Dekal, växelstr.gen.....	Decal, alternator.....			SPANISH
0640	32	1		99 16 14	Dekal, växelstr.gen.....	Decal, alternator.....			FRENCH
0660	33	1		34 92 48	Dekal, varning.....	Decal, warning.....			SWEDISH
0680	34	1		34 92 49	Dekal, varning.....	Decal, warning.....			ENGLISH
0700	35	1		34 92 50	Dekal, varning.....	Decal, warning.....			GERMAN
0720	36	1		34 92 51	Dekal, varning.....	Decal, warning.....			ITALIAN
0740	37	1		34 92 52	Dekal, varning.....	Decal, warning.....			SPANISH
0760	38	1		34 92 53	Dekal, varning.....	Decal, warning.....			FRENCH
0780	39	1		34 35 34	Halkskydd.....	Safety walk.....			
0800	40	1		333 54 82 02	Halkskydd V.....	Safety walk LH.....			
0820	41	1		333 54 82 03	Halkskydd H.....	Safety walk RH.....			
0840	42	2		53 50 07	Skruv.....	Screw.....			
0860	43	2		60 00 03	Bricka.....	Washer.....			
0880	44	2		58 60 01	Mutter.....	Nut.....			

DYNAPAC

STANDARDUTRUSTNING STANDARD EQUIPMENT





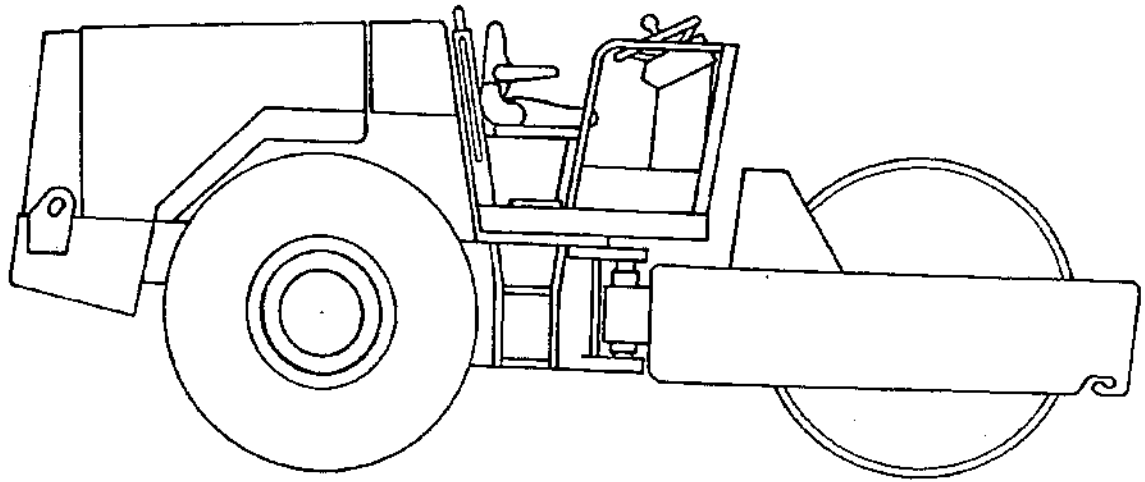
0010

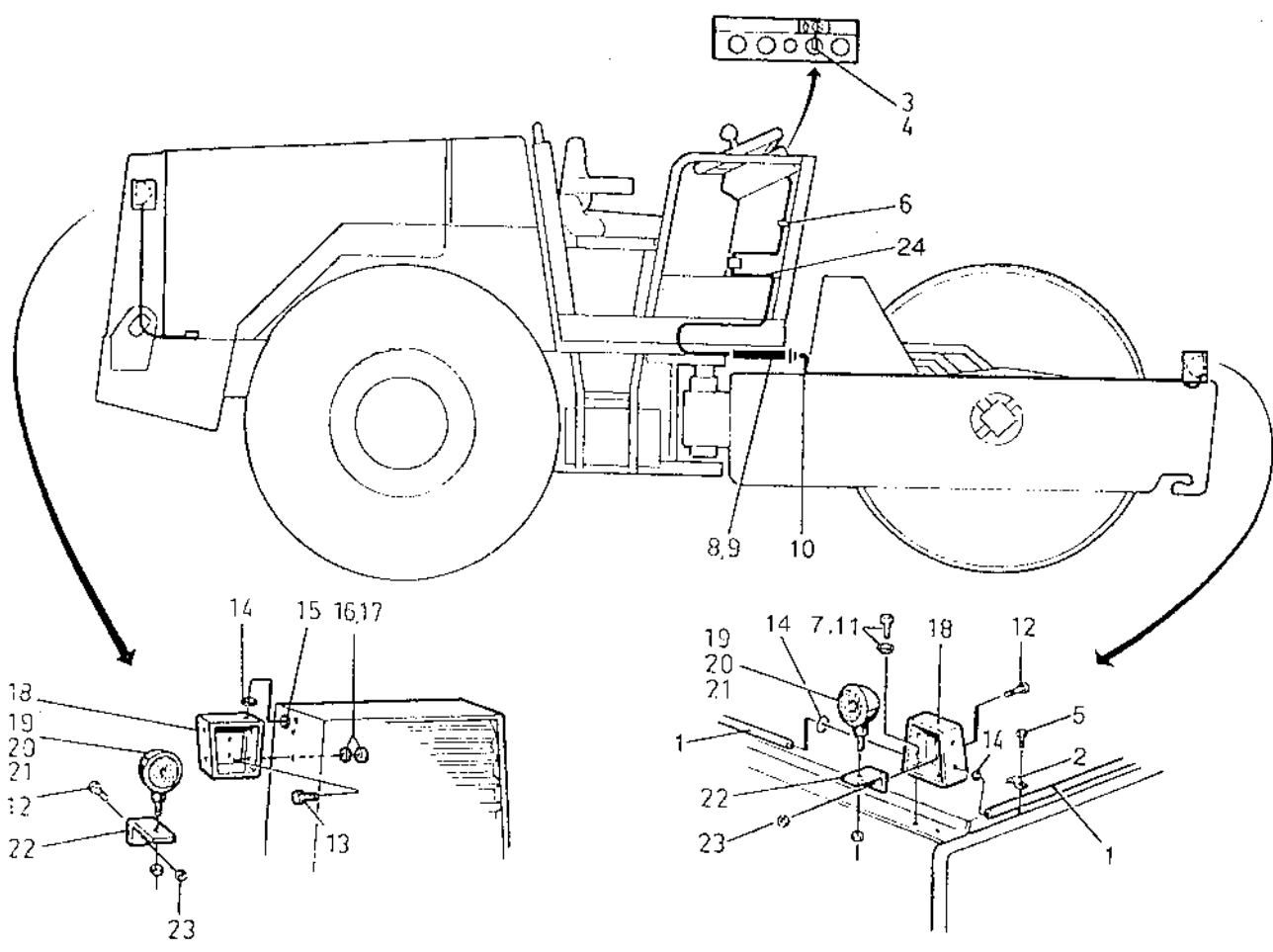
Utgåva Issue		Bildnr Picture No		UTRUSTNING STANDARD		EQUIPMENT STANDARD		Grupp Group	Sida Page
1990-06		14796-1						90	4
Pos. Fig.	Antal/Quantity			Art nr Part No	Benämning	Description	Sats Kit	L Anmärkning S Notes	
0020	1	1			Dokumentation CA151	Documentation CA151		10234	
0040	2	1			.ReservkatalogParts catalogue.....		S-10234	
0060	3	1			.KörinstruktionOperating instr.		O-10234	
0080	4	1			.SkötselinstruktionMaintenance.....		M-10234	
0100	5	1			.InstruktionsbokInstruction book.....		DEUTZ ENGINE	
0120	6	1			.InstruktionsbokInstruction book.....		CUMMINS ENGINE	
0140	7	1			.ReservdelskatalogParts catalogue.....		DEUTZ ENGINE	
0160	8	1			.ReservdelskatalogParts catalogue.....		CUMMINS ENGINE	
0180	9	1			.GarantikortWarranty reg. card.....			
0200 X	10	1		34 86 03	Verktygssats	Tool equipment kit			
0220 X	11	1		92 60 40	.HjulmutternyckelWheel nut spanner			
0240	12	1		48 50 19	.SkruvmejselScrew driver			
0260 X	13	1		48 50 75	.BandtångStrap spanner			
0280 X	14	1		48 50 60	.LuftrycksmätareAir pressure gauge.....			
0300 X	15	1		48 50 37	.SexkantnyckelHex wrench		3/8"	
0320 X	16	1		48 50 05	.SexkantnyckelHex wrench		1/4"	
0340 X	17	1		27 79 92	.VerktygsväskaTool bag			
0360 X	18	1		31 10 16	.SmörjsprutaGrease gun			
0380 X	19	4		48 50 02	.HänglåsPad lock			
0400 X	20	1		48 50 40	.TrattFilling funnel.....			
0420 X	21	1XL		24 40 26	.PlastslangPlastic hose.....		L=400MM	
0440 X	22	1		48 50 11	.SkiftnyckelAdj. wrench			

DYNAPAC

EXTRA UTRUSTNING

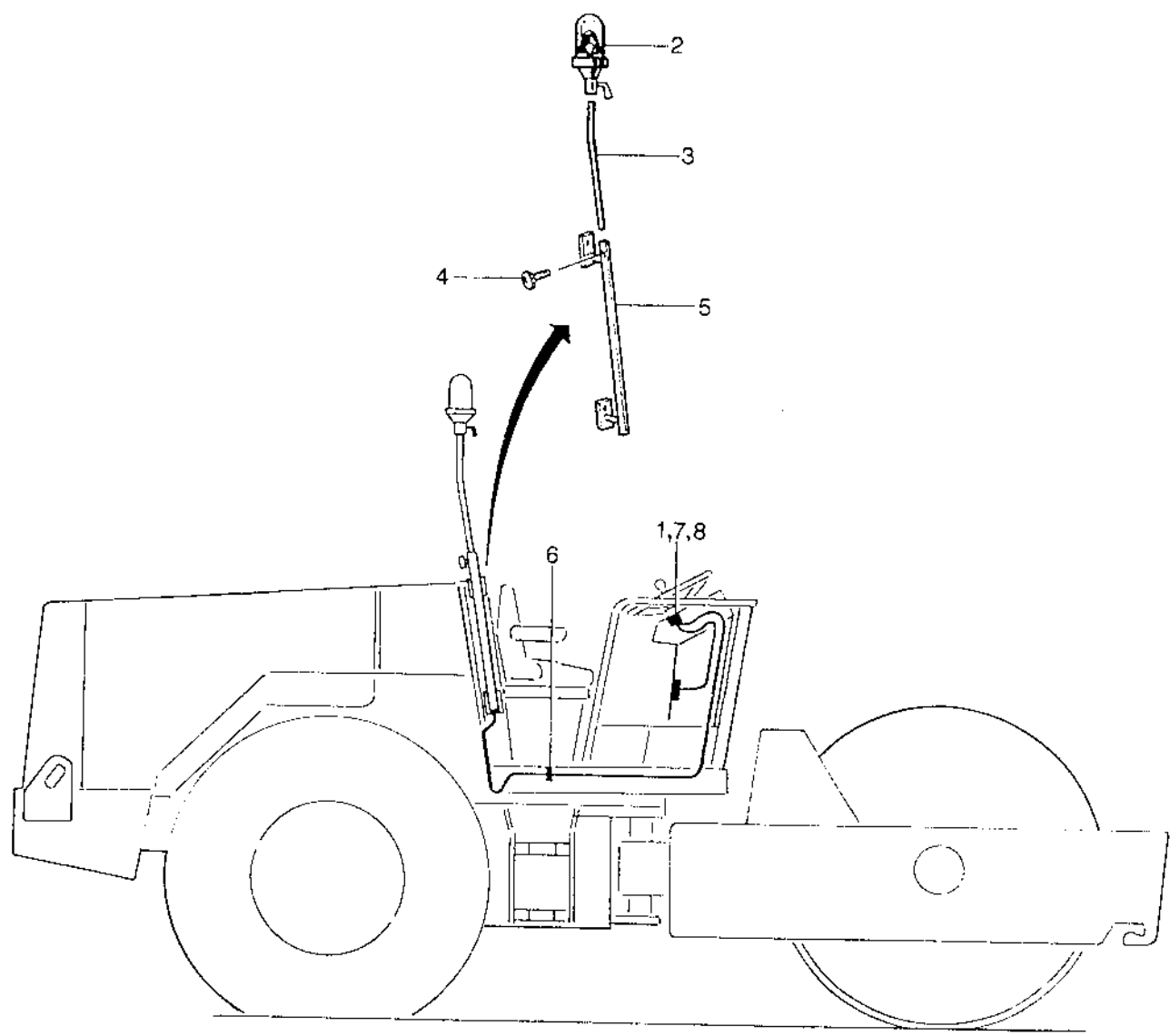
OPTIONAL EQUIPMENT





0010

Utgåva Issue		Bildnr Picture No		ARBETSBELYSNING WORKING LIGHT		Grupp Group	Sida Page		
1990-06		13816-1				91	4		
Pos. Fig.	Antal/Quantity			Art nr Part No	Benämning	Description	Sats Kit	L S	Anmärkning Notes
0020	1	4		34 59 90	Kabelrör	Cable pipe			
0040	2	13		92 10 87	Klammer	Clamp			
0060	3	1		93 01 92	Strömbr.-strålkastare	Head lamp switch			
0080	4	1		93 01 95	Kontaktblock	Contact piece			
0100	5	13		54 17 06	Skruv	Screw			
0120	6	15		31 30 41	Buntband	Cable strap			
0140	7	4		61 50 45	Bricka	Washer			
0160	8	1		31 30 02	Buntband	Cable strap			
0180	9	1XL		20 50 12	Skyddshölje	Loom			L=650MM
0200	10	1		34 59 89	Kabelrör, vänster	Cable pipe, left			
0220	11	4		50 00 35	Skruv	Screw			
0240	12	4		50 00 53	Skruv	Screw			
0260	13	4		50 00 28	Skruv	Screw			
0280	14	5		90 91 52	Genomföring	Grommet			
0300	15	2		90 91 53	Genomföring	Grommet			
0320	16	4		61 50 44	Bricka	Washer			
0340	17	4		58 60 18	Mutter	Nut			
0360	18	4		34 59 83	Ljusbox	Light box			
0380	19	4		98 50 66	Strålkastare	Head lamp			
0400	20	4		98 50 87	Glödlampa	Bulb			
0420	21	4		96 00 79	Kabelsko	Cable clip			
0440	22	4		34 59 84	Fäste	Bracket			
0460	23	4		58 60 03	Mutter	Nut			
0480	24	1		31 30 02	Slangklämma	Hose clip			

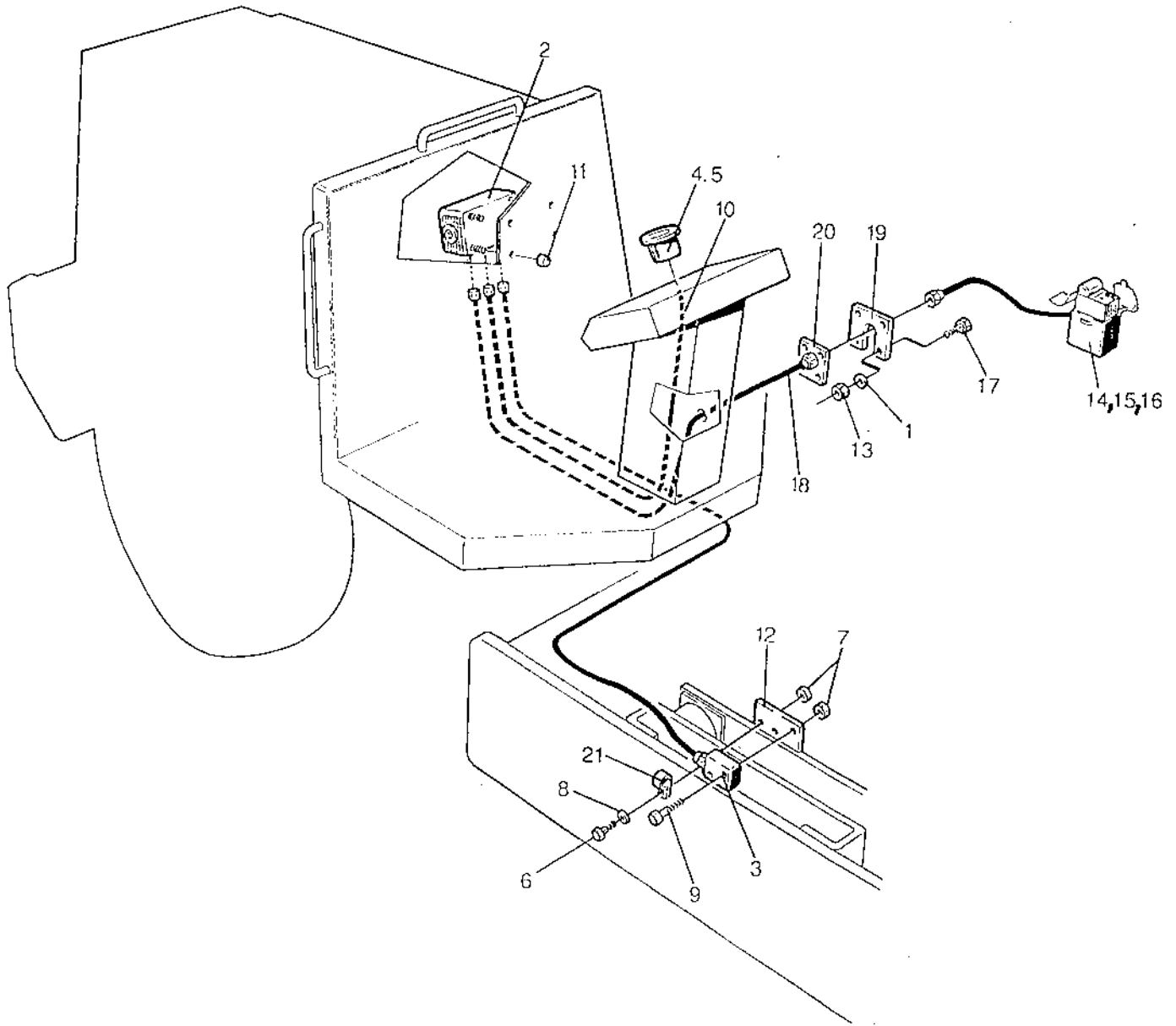


0020

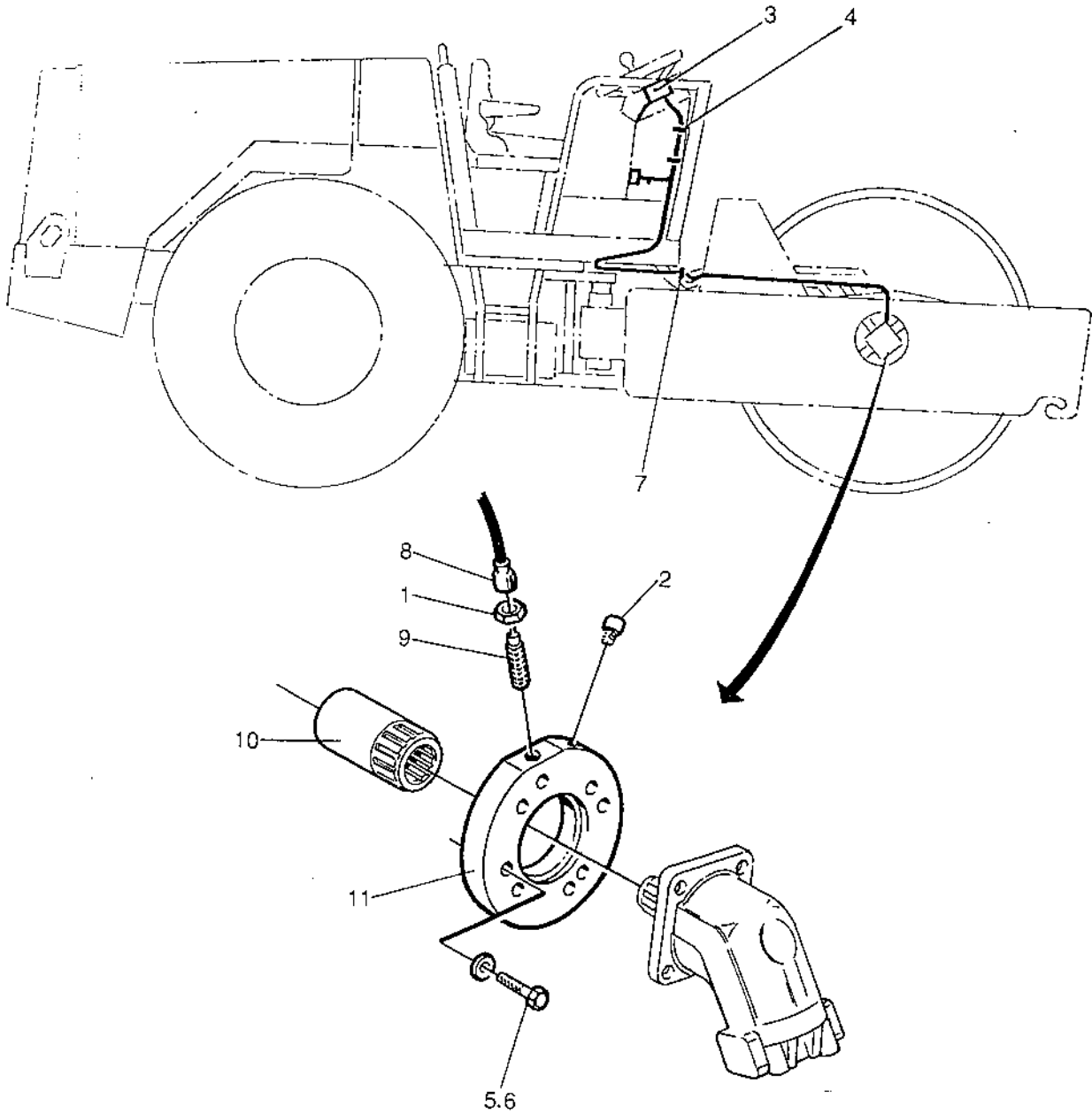
Utgåva Issue	Bildnr Picture No	ROTÄRANDE VARNINGSLJUS ROTATING WARNING LIGHT		Grupp Group	Sida Page
1990-06	13951-1			91	6

0020
0040
0060
0080
0100
0120
0140
0160

Pos. Fig.	Antal/Quantity				Art nr Part No	Benämning	Description	Sats Kit	L S	Anmärkning Notes
1	1				98 50 12	Glödlampa	Bulb			
2	1				99 90 11	Rot. varningsljus	Rot. warning light			
3	1				34 57 95	Rör	Pipe			
4	2				49 91 62	Stjärnvred	Knob			
5	1				34 57 94	Hållare	Holder			
6	15				31 30 41	Buntband	Cable tie			
7	1				93 01 66	Strömställare	Switch			
8	1				93 01 65	Kontaktblock	Contact piece			



Utgåva Issue		Bildnr Picture No		PACKNINGSMÄTARE		COMPACTION METER		Grupp Group	Sida Page
1990-06		14747-1						91	8
Pos. Fig.	Antal/Quantity			Art nr Part No	Benämning	Description	Sats Kit	L S	Anmärkning Notes
0020	1	8		60 00 01	Bricka	Washer			
0040	2	1		34 82 22	Processor	Processor			
0060	3	1		34 82 13	Sensor m. kabel	Sensor w. cable			
0060	4	1		34 84 28	Instrument	Instrument			
0100	5	1		74 75 83	Glödlampa	Bulb			
0120	6	1		50 00 13	Skruv	Screw			
0140	7	3		58 60 02	Mutter	Nut			
0160	8	3		60 00 04	Bricka	Washer			
0180	9	2		50 00 79	Skruv	Screw			
0200	10	1		34 82 49	Kabel	Cable			
0220	11	4		92 88 15	Hatt	Boot			
0240	12	1		34 32 56	Fäste	Bracket			
0260	13	8		57 00 01	Mutter	Nut			
0280	14	1		34 32 62	Skrivare	Printer			
0300	15	1		92 15 28	.PappersruilePaper roll			
0320	16	1		92 15 29	.PennaPen			
0340	17	8		53 30 02	Skruv	Screw			
0360	18	1		34 83 34	Kabel	Cable			
0380	19	1		34 84 48	Fästplåt	Mounting plate			
0400	20	1		92 88 59	Dammskydd	Boot			
0420	21	1		92 10 28	Klämma	Clamp			

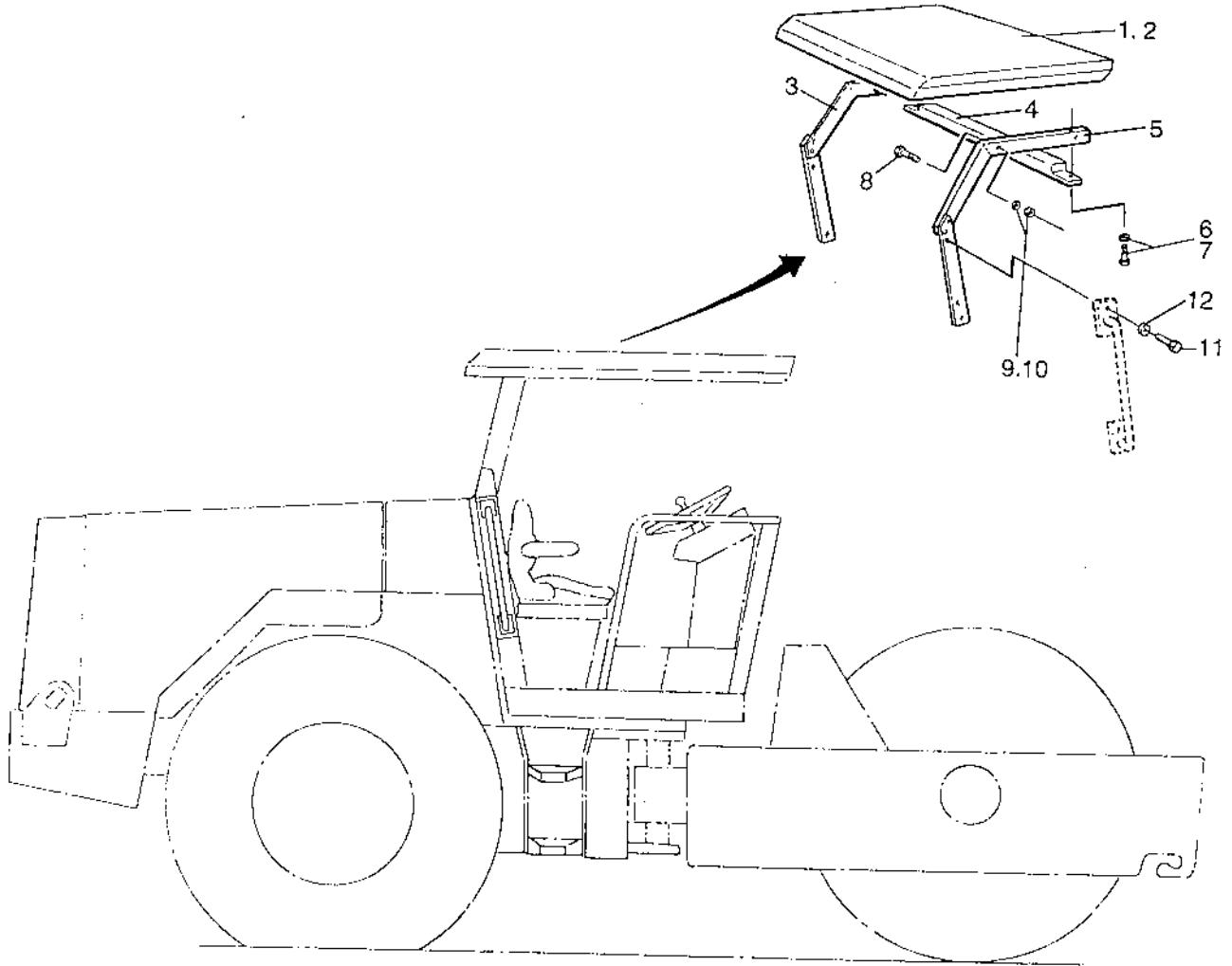


0040

Utgåva Issue	Bildnr Picture No	FREKVENSMÄTARE	FREQUENCY METER	Grupp Group	Sida Page
1990-06	13823-2			91	10

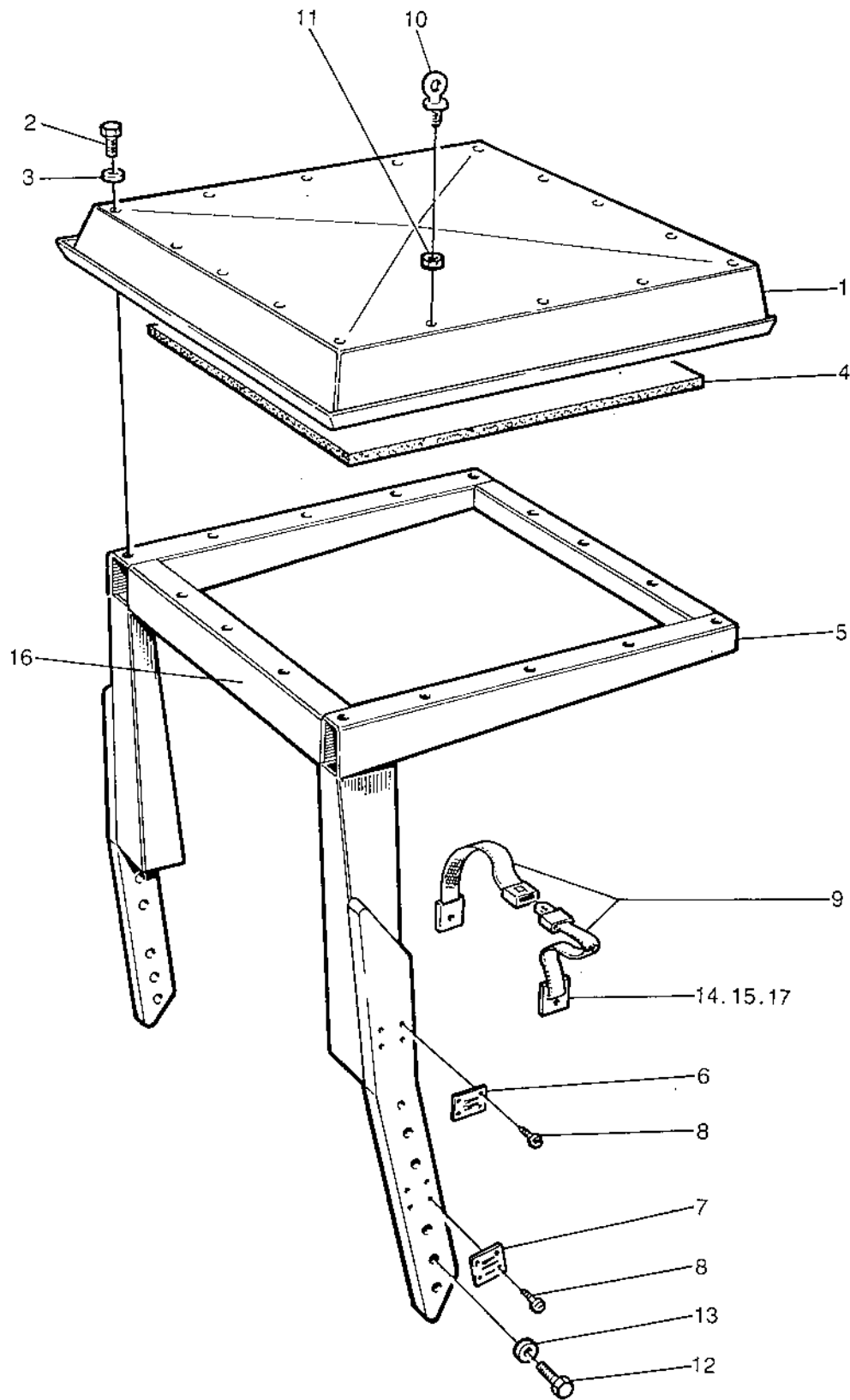
0020
0040
0060
0080
0100
0120
0140
0160
0180
0200
0220

Pos. Fig.	Antal/Quantity				Art nr Part No	Benämning	Description	Sats Kit	L S	Anmärkning Notes
1	1				80 16 69	Tätningmutter.....	Sealing nut.....			
2	1				92 67 36	Luftning.....	Breather.....			
3	1				35 52 66	Frekvensmätare.....	Frequency meter.....			
4	10				31 30 41	Buntband.....	Cable strap.....			
5	4				50 01 96	Skruv.....	Screw.....			
6	6				61 50 45	Bricka.....	Washer.....			
7	10				31 31 02	Buntband.....	Cable strap.....			
8	1				80 16 68	Gummiskydd.....	Rubber protection.....			
9	1				80 17 05	Givare.....	Sensor.....			
10	1				34 59 97	Splineshylsa.....	Splined sleeve.....			
11	1				34 59 96	Motorfäste.....	Motor adapter.....			



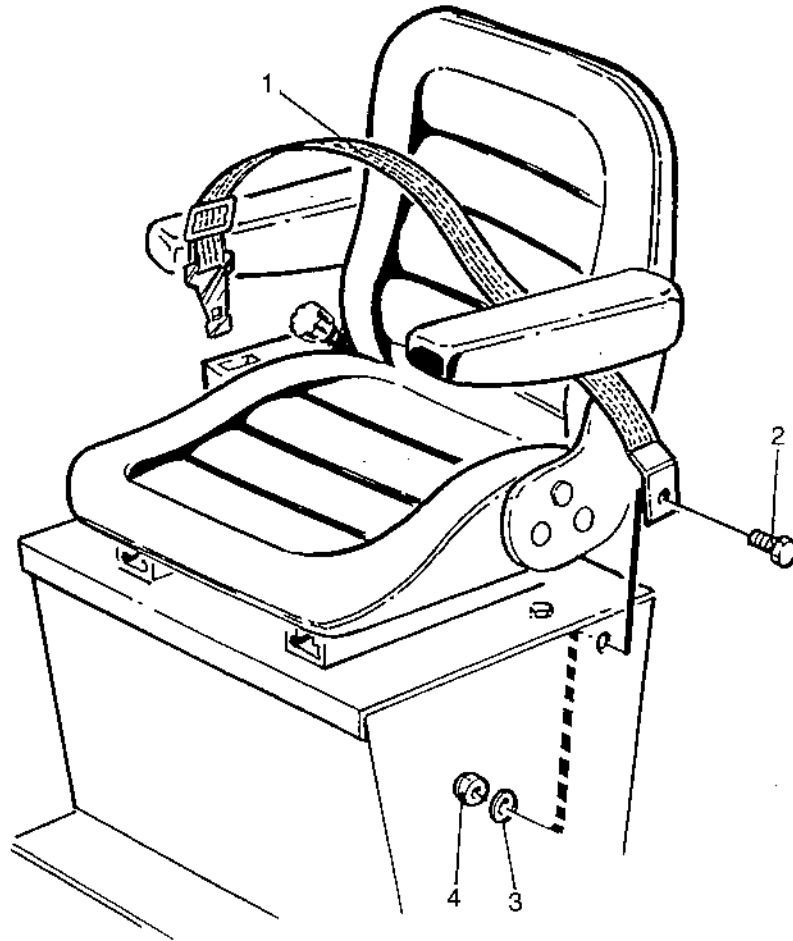
0050

Utgåva Issue		Bildnr Picture No		SOL OCH REGNSKYDD		CANOPY		Grupp Group	Sida Page
1990-06		13950-3						91	12
Pos. Fig.	Antal/Quantity			Art nr Part No	Benämning	Description	Sats Kit	L S	Anmärkning Notes
0020	1	1		34 60 32	Absorbent.....	Absorbent			
0040	2	1		34 60 27	Tak.....	Roof.....			
0060	3	1		34 60 38	Ben, vänster.....	Leg, left.....			
0080	4	1		34 60 40	Förstärkning.....	Reinforcement.....			
0100	5	1		34 60 33	Ben, höger.....	Leg, right.....			
0120	6	2		50 01 88	Skruv.....	Screw.....			
0140	7	2		61 50 43	Bricka.....	Washer.....			
0160	8	4		50 01 92	Skruv.....	Screw.....			
0180	9	4		61 50 44	Bricka.....	Washer.....			
0200	10	4		58 60 18	Mutter.....	Nut.....			
0220	11	4		50 01 97	Skruv.....	Screw.....			
0240	12	4		61 50 45	Bricka.....	Washer.....			



0070

Utgåva Issue		Bildnr Picture No		ROPS SATS		ROPS KIT		Grupp Group	Sida Page
1990-06		14268-3						91	14
Pos. Fig.	Antal/Quantity			Art nr Part No	Benämning	Description	Sats Kit	L S	Anmärkning Notes
0040	1	1		34 63 64	Tak.....	Roof.....			
0060	2	14		54 17 03	Skruv.....	Screw.....			
0080	3	14		61 50 76	Bricka.....	Washer.....			
0100	4	1		34 63 65	Isolering.....	Absorbent.....			
0140	5	1		34 63 23	Rops.....	Rops.....			
0160	6	1		34 63 73	Rops skylt.....	Rops plate.....			
0180	7	1		34 78 96	Skylt, skruv spec.....	Screw, bolt spec.....			
0200	8	8		52 70 02	Skruv.....	Screw.....			
0220	9	1		34 59 72	Säkerhetsbälte kpl.....	Safety belt cpl.....			
0240	10	2		35 30 47	Öglebult.....	Eye bolt.....			
0260	11	2		60 30 12	Bricka.....	Washer.....			
0280	12	8		92 38 55	Skruv.....	Screw.....			
0300	13	8		60 30 05	Bricka.....	Washer.....			
0320	14	2		50 00 48	Skruv.....	Screw.....			
0340	15	4		60 00 08	Bricka.....	Washer.....			
0360	16	1		34 95 12	Dekal.....	Decal.....			
0380	17	2		57 00 06	Mutter.....	Nut.....			

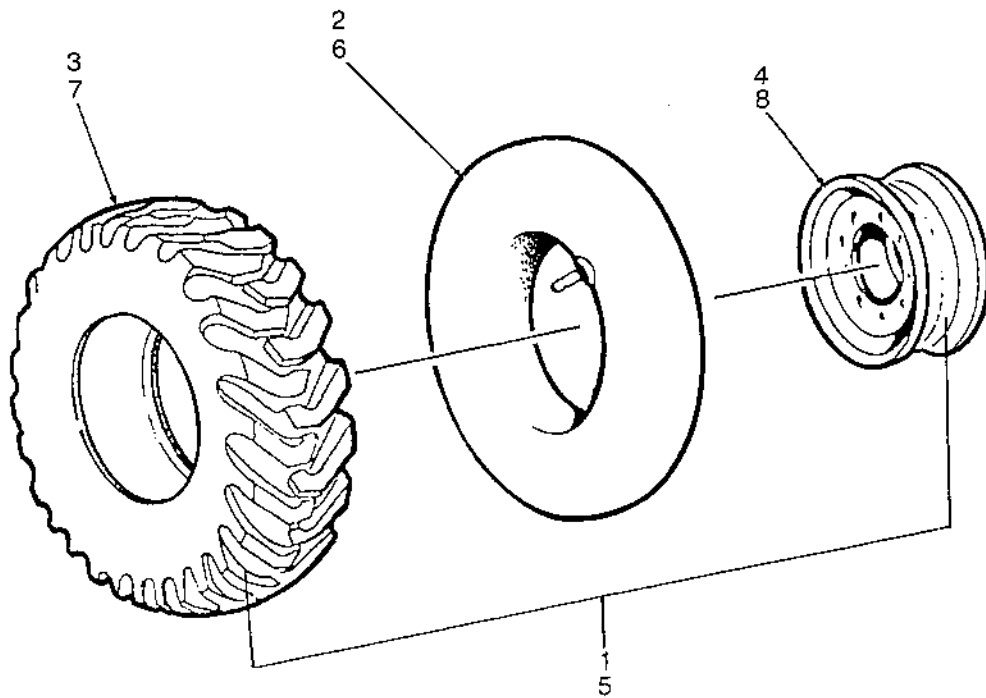


0140

Utgåva Issue	Bildnr Picture No	SÄKERHETSÅLTE SAFETY BELT	Grupp Group	Sida Page
1990-06	14799-1		91	16

0020
0040
0060
0080

Pos. Fig.	Antal/Quantity				Art nr Part No	Benämning	Description	Sats Kit	L S	Anmärkning Notes
	CA	151								
1	1				34 59 72	Säkerhetsbälte	Safety belt			
2	2				50 00 48	Skruv	Screw			
3	4				60 00 08	Bricka	Washer			
4	2				57 00 06	Mutter	Nut			

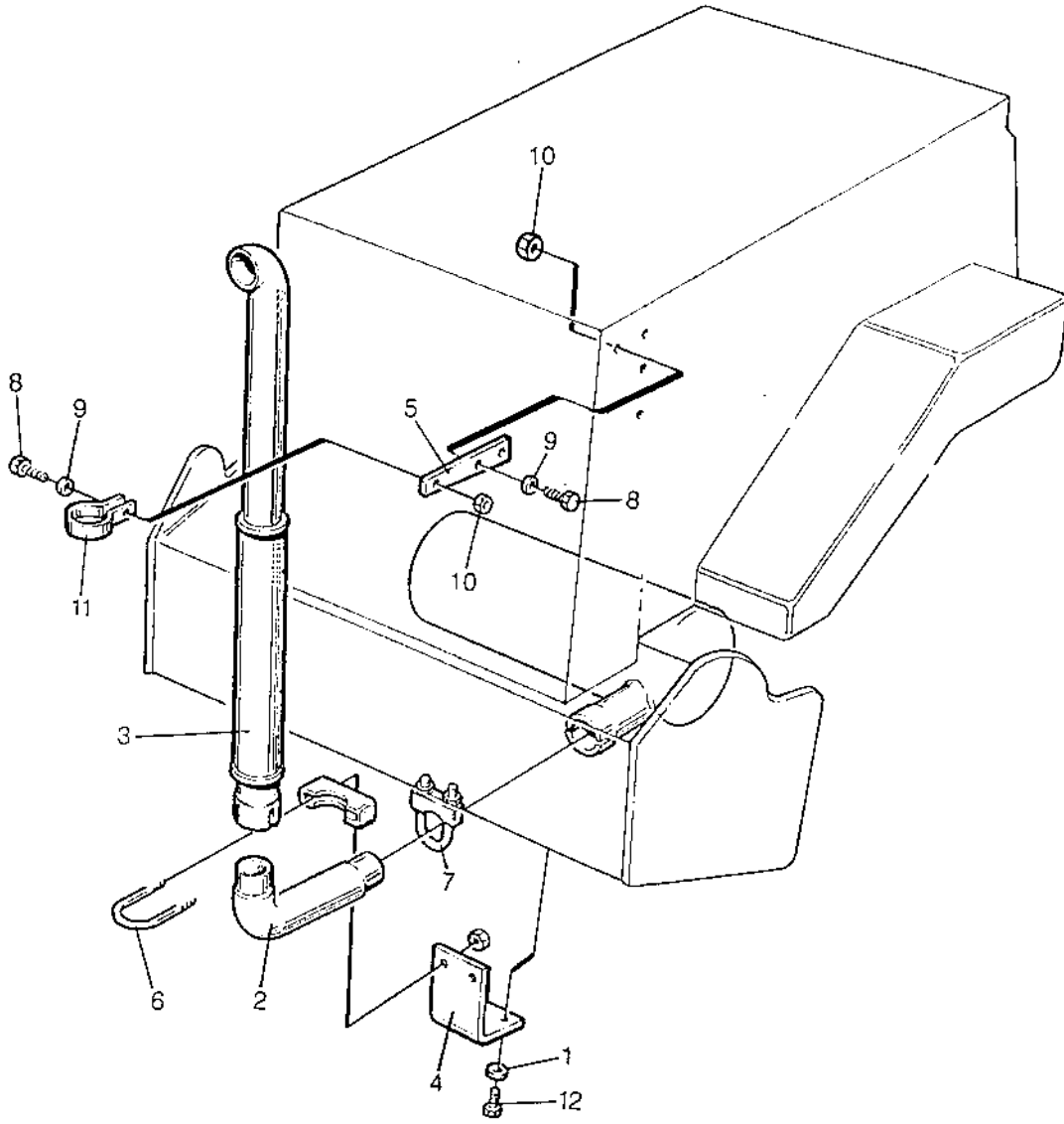


0150

Utgåva Issue	Bildnr Picture No	Hjul Traktormönster	Wheel Cleat pattern	Grupp Group	Sida Page
1990-06	14800			91	18

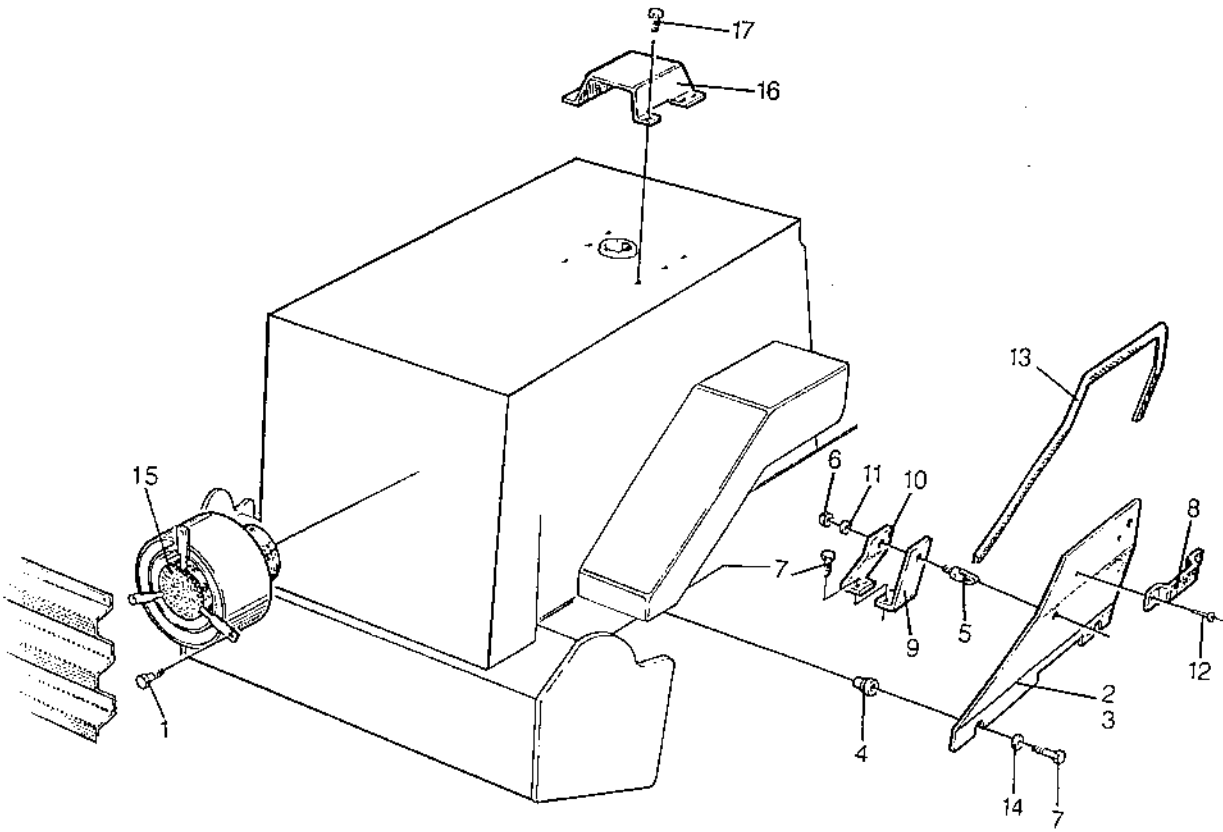
0020
0040
0060
0080
0100
0120
0140
0160

Pos. Fig.	Antal/Quantity				Art nr Part No	Benämning	Description	Sats Kit	L S	Anmärkning Notes
	CA 151									
1	1				34 85 16	Hjul V	Wheel LH			
2	1				92 90 50	.SlangTube			
3	1				92 90 49	.DäckTire			
4	1				34 85 18	.FälgRim			
5	1				34 85 17	Hjul H	Wheel RH			
6	1				92 90 50	.SlangTube			
7	1				92 90 49	.DäckTire			
8	1				34 85 18	.FälgRim			



0160

Utgåva Issue		Bildnr Picture No			AVGASRÖR		EXHAUST PIPE		Grupp Group	Sida Page
1990-06		14801-1							91	20
Pos. Fig.	Antal/Quantity				Art nr Part No	Benämning	Description	Sats Kit	L S	Anmärkning Notes
	CA 151									
0020	1	2			60 10 02	Bricka	Washer			
0040	2	1			34 92 82	Avgasrör, mellandel	Exhaust pipe, middle			
0060	3	1			34 61 61	Avgasrör	Exhaust pipe			
0080	4	1			34 92 83	Fästbygel	Bracket			
0100	5	1			34 61 65	Fäste	Bracket			
0120	6	1			31 30 93	Rörklammer	Pipe clamp			
0140	7	1			31 30 94	Rörklammer	Pipe clamp			
0160	8	3			50 00 22	Skruv	Screw			
0180	9	3			60 00 06	Bricka	Washer			
0200	10	3			58 60 03	Mutter	Nut			
0220	11	1			31 31 06	Rörklammer	Pipe clamp			
0240	12	2			50 00 19	Skruv	Screw			

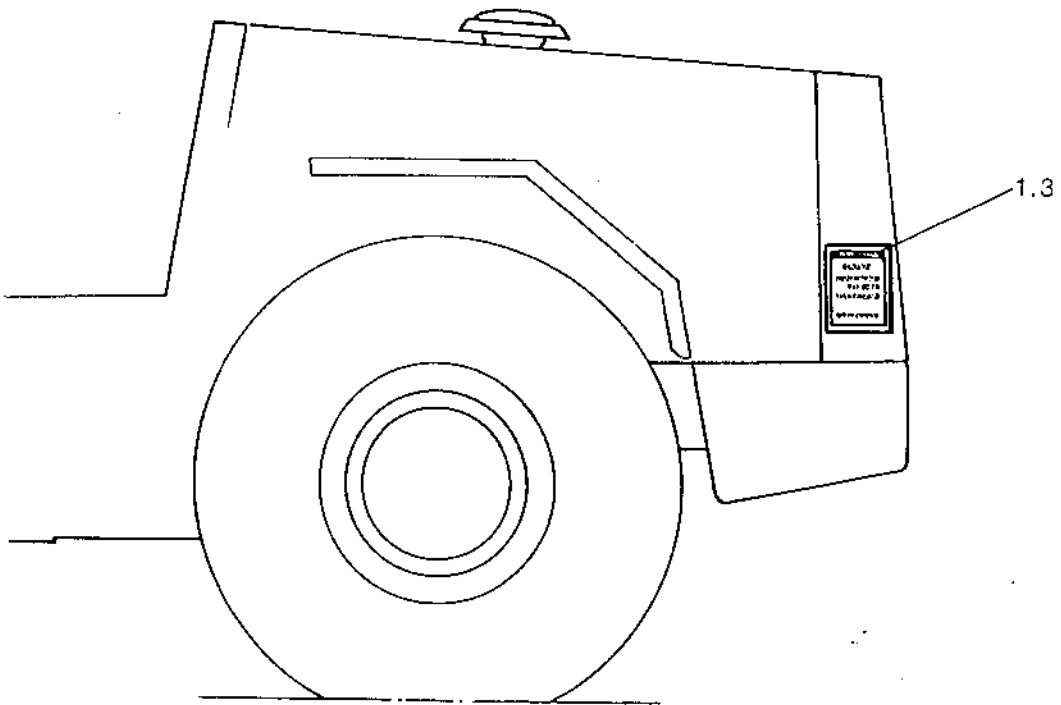
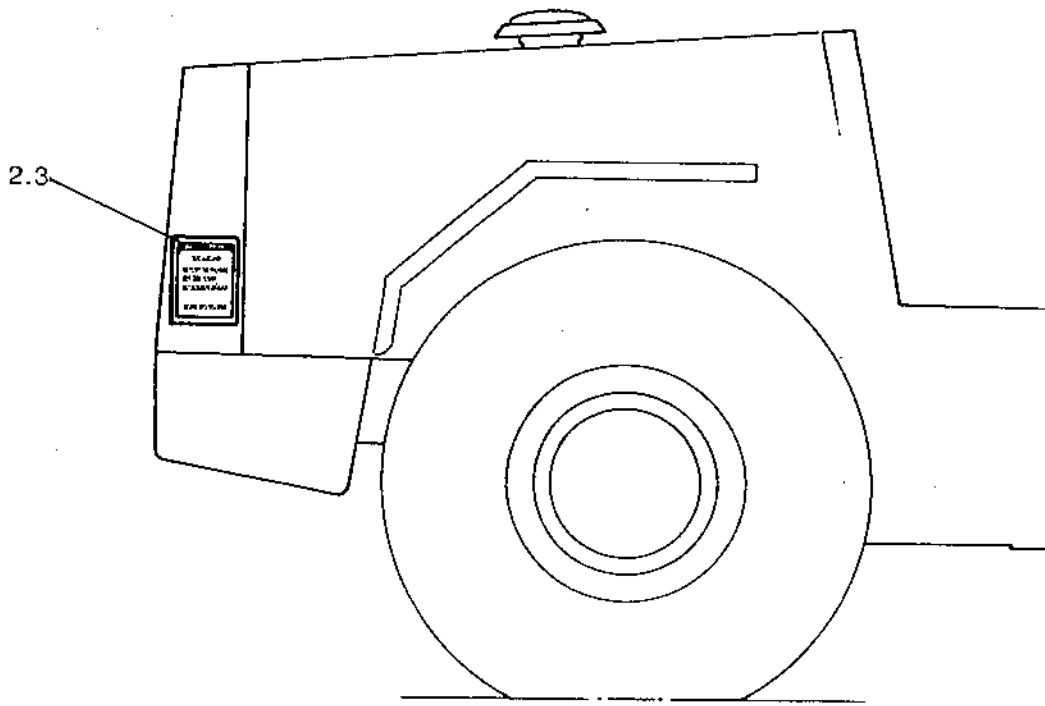


0170

Utgåva Issue	Bildnr Picture No	SIDOLUCKOR OCH INSUGSKÅPA Deutz	SIDE COVERS AND INLET HOOD Deutz	Grupp Group	Sida Page
1990-06	14802			91	22

0020
0040
0060
0080
0100
0120
0140
0160
0180
0200
0220
0240
0260
0280
0300
0320
0340

Pos. Fig.	Antal/Quantity				Art nr Part No	Benämning	Description	Sats Kit	L S	Anmärkning Notes
	CA 151									
1	3				54 17 05	Skruv	Screw.....			NOT SHOWN L=2100MM
2	1				34 59 59	Sidoplat H	Sideplate RH			
3	1				34 59 60	Sidoplat V	Sideplate LH			
4	4				34 55 16	Hållare	Holder			
5	4				47 50 64	Låsspärr	Latch			
6	4				57 00 07	Mutter	Nut			
7	8				50 00 28	Skruv	Screw.....			
8	2				35 30 96	Handtag	Handle			
9	2				34 55 19	Stöd	Support			
10	2				34 55 18	Förstyvning	Stiffening			
11	4				60 00 09	Bricka	Washer			
12	8				62 40 21	Popnit	Poprivet			
13	2XL				20 20 28	List	Border.....			
14	4				61 50 44	Bricka	Washer			
15	1				34 92 87	Kylluftsdämpare	Cooling air supp			
16	1				34 90 64	Insugskåpa	Inlet hood			
17	8				54 17 05	Skruv	Screw.....			

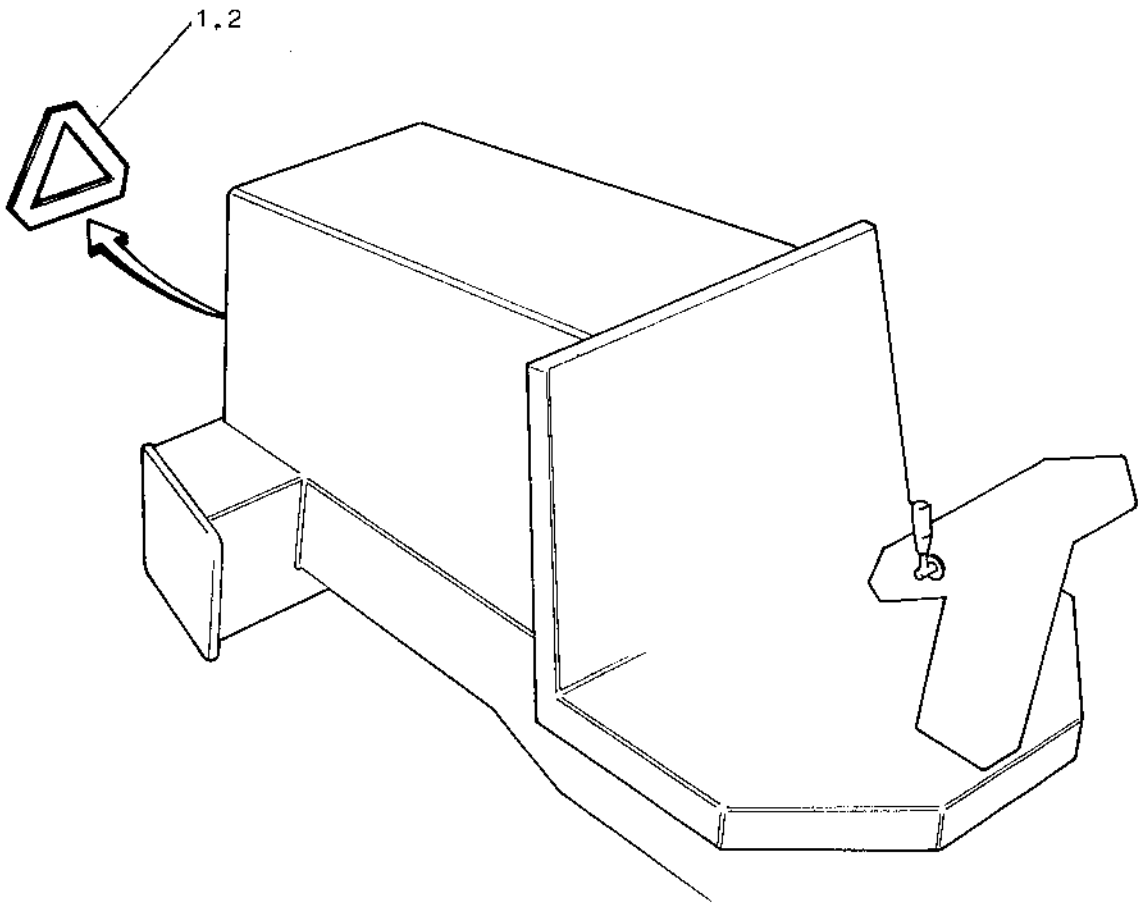


0180

Utgåva Issue	Bildnr Picture No	SÄKERHETSSKYLTAR USA	SAFETY SIGNS USA	Grupp Group	Sida Page
1990-06	15025			91	24

0020
0040
0060

Pos. Fig.	Antal/Quantity				Art nr Part No	Benämning	Description	Sats Kit	L S	Anmärkning Notes
1	1				82 67 88	Säkerhetsskylt	Safety sign			OPERATION SAFETY PRECAUTIONS
2	1				80 14 58	Säkerhetsskylt	Safety sign			
3	8				62 40 18	Popnit	Pop rivet			



0190

Utgåva Issue	Bildnr Picture No	LGF SKYLTT		SMV SIGN		Grupp Group	Sida Page
1990-06	15113					91	26

0020
0040

Pos. Fig.	Antal/Quantity				Art nr Part No	Benämning	Description	Sats Kit	L S	Anmärkning Notes
1	1				47 60 19	Lgf skylt.....	Smv sign			
2	6				62 40 11	Popnit	Pop rivet			

DYNAPAC

NUMMERREGISTER

NUMERICAL REGISTER

PARTS CATALOGUE				DYNAPAC				
Spare Parts Catalogue - Reservdelskatalog								
Page				Issue				
2				S 10000				
Part No	Gr	Page	Part No	Gr	Page	Part No	Gr	Page
Art nr	Gr	Sida	Art nr	Gr	Sida	Art nr	Gr	Sida
100040	1	8	160093	2	18	161676	2	8
100053	2	4	160130	2	6	161680	2	10
111063	3	12				161693	3	14
	3	14	160131	2	6	162004	5	6
111085	4	10				162006	3	14
111086	4	10	160132	2	7	162012	2	8
111196	3	14				162026	5	34
111208	4	10				162027	2	8
111209	4	10					5	56
114056	2	6				163048	2	8
114056	2	8	160132	5	38	163060	2	16
114064	2	16	160146	2	8		2	22
114069	2	8				163061	2	16
114083	2	22	160150	5	4	163097	2	22
115048	2	12				168014	10	14
115049	2	14	1150	5	11			
						233181	5	36
						234119	5	4
							5	8
						234340	3	2
						234470	5	6
						234473	5	6
						234530	5	32
						234619	3	2
							3	4
						234620	5	56
						234626	5	36
						234627	5	36
						234628	5	36
						234629	5	36
						234630	5	36
						234656	5	36

Issue			NUMERICAL REGISTER									Page	Group
1990-06												1	100
Part No	Group	Page	Part No	Group	Page	Part No	Group	Page	Part No	Group	Page		
10 00 40	10	10	21 23 40	50	12	23 20 97	50	6	31 30 04	50	26		
11 40 36	20	4	21 23 41	50	12	23 20 97	50	8	31 30 10	30	8		
11 40 36	20	6	21 23 42	50	12	23 21 22	50	36	31 30 10	30	10		
11 60 41	20	4	21 23 43	50	12	23 33 04	50	36	31 30 22	30	16		
11 60 41	20	6	21 23 44	50	12	23 33 05	50	22	31 30 22	30	18		
16 00 06	50	6	21 23 45	50	12	23 33 05	50	26	31 30 33	30	16		
16 00 06	50	8	21 23 46	50	12	23 33 12	50	6	31 30 33	30	18		
16 00 06	50	16	21 23 53	50	14	23 33 12	50	8	31 30 38	30	16		
16 01 05	20	4	21 23 54	50	14	23 33 27	50	36	31 30 41	30	12		
16 01 05	20	6	21 23 55	50	14	23 42 33	50	6	31 30 41	30	14		
16 01 07	20	4	21 23 56	50	14	23 42 33	50	8	31 30 41	60	4		
16 01 07	20	6	21 23 57	50	14	23 42 33	50	34	31 30 41	60	6		
16 01 32	50	6	21 23 58	50	14	23 42 43	50	8	31 30 41	60	8		
16 01 32	50	8	21 23 59	50	14	23 42 43	50	22	31 30 41	70	8		
16 01 57	50	10	21 23 60	50	18	23 42 43	50	28	31 30 41	91	4		
16 01 57	50	16	21 23 61	50	18	23 44 35	50	16	31 30 41	91	6		
16 01 90	50	16	21 23 62	50	18	23 44 35	50	22	31 30 41	91	10		
16 02 79	20	8	21 23 63	50	18	23 44 35	50	26	31 30 55	30	12		
16 03 62	20	6	21 23 64	50	18	23 46 19	30	14	31 30 55	30	14		
16 20 15	50	22	21 23 65	50	18	23 46 67	50	16	31 30 93	30	20		
16 20 15	50	26	21 23 66	50	18	23 46 67	50	22	31 30 93	91	20		
16 20 17	20	4	21 23 67	50	18	23 46 67	50	28	31 30 94	30	18		
16 20 17	20	6	21 23 68	50	18	23 47 46	50	6	31 30 94	30	22		
16 20 17	50	22	21 23 69	50	20	23 47 46	50	8	31 30 94	91	20		
16 20 17	50	22	21 23 70	50	20	23 48 00	50	22	31 31 02	91	10		
16 20 17	30	16											
16 70 08	30	18	21 23 71	50	20	23 48 00	50	26	31 31 06	91	20		
16 70 23	20	4	21 23 72	50	24	23 48 55	50	6	31 31 47	70	10		
16 70 23	20	6	21 23 72	50	28	23 48 55	50	8	33 01 70	30	12		
16 70 32	10	10	21 23 73	30	6	23 48 74	50	26	33 01 70	30	14		
16 70 41	50	22	21 23 74	30	6	23 48 75	50	6	33 01 71	30	12		
16 70 41	50	26	21 23 75	30	6	23 48 75	50	8	33 01 71	30	14		
20 20 28	70	4	21 23 76	30	6	23 49 00	50	22	33 10 92	50	22		
20 20 28	91	22	21 23 77	30	6	23 49 09	50	22	33 10 92	50	26		
20 20 41	30	10	21 23 78	30	6	23 49 09	50	26	33 40 41	30	12		
20 20 57	10	6	21 23 79	30	6	23 49 41	50	22	33 40 41	30	14		
20 50 12	91	4	21 23 80	30	4	23 49 41	50	28	33 41 17	50	22		
20 50 69	30	12	21 23 81	30	4	23 49 64	50	34	33 41 17	50	26		
20 50 69	30	14	21 24 08	70	4	24 40 26	90	4	33 41 21	50	16		
21 17 33	40	12	21 25 01	30	6	24 40 59	50	22	33 41 34	50	10		
21 17 33	40	14	21 25 03	40	14	24 40 59	50	26	33 41 34	50	16		
21 21 08	50	36	21 25 04	40	18	27 11 29	50	22	33 41 34	50	24		
21 21 14	70	4	21 25 30	40	10	27 11 29	50	26	33 41 35	50	8		
21 21 15	70	4	21 25 31	40	14	27 23 72	80	4	33 41 35	50	16		
21 21 44	30	16	21 25 32	40	22	27 79 92	90	4	33 41 40	50	6		
21 21 44	30	18	21 25 33	40	20	28 50 08	30	8	33 41 40	50	8		
21 21 45	30	16	21 25 33	40	22	28 59 09	70	10	33 41 41	50	6		
21 21 45	30	18	21 25 50	40	16	28 59 11	70	10	33 41 41	50	10		
21 21 46	30	16	21 25 50	40	18	31 00 08	10	10	33 41 41	50	24		
21 21 46	30	18	21 25 51	40	20	31 00 08	50	22	33 41 41	50	28		
21 23 34	50	12	21 25 51	40	22	31 00 08	50	26	33 41 42	50	26		
21 23 35	50	12	21 25 52	40	20	31 10 16	90	4	33 41 55	50	22		
21 23 36	50	12	21 25 53	40	10	31 20 82	50	22	33 41 57	50	6		
21 23 37	50	12	23 01 95	30	12	31 20 82	50	26	33 41 57	50	8		
21 23 38	50	12	23 01 95	30	14	31 30 02	91	4	33 41 58	50	6		
21 23 39	50	12	23 20 41	10	8	31 30 04	50	22	33 41 58	50	8		

Page	Group		NUMERICAL REGISTER									Issue		
2	100											1990-06		
Part No	Group	Page	Part No	Group	Page	Part No	Group	Page	Part No	Group	Page	Part No	Group	Page
33 41 97	50	26	34 37 44	20	4	34 57 95	91	6	34 75 93	10	6			
33 42 05	50	16	34 37 44	20	6	34 58 53	10	10	34 76 13	50	30			
33 42 05	50	22	34 37 45	30	20	34 58 69	70	8	34 78 84	80	4			
33 42 05	50	26	34 37 75	10	4	34 58 71	10	10	34 78 85	80	4			
33 42 27	50	6	34 37 82	50	22	34 58 72	10	10	34 78 86	80	4			
33 42 27	50	8	34 37 82	50	26	34 58 73	10	10	34 78 87	80	4			
33 42 27	50	16	34 38 01	20	4	34 58 74	10	10	34 78 88	80	4			
33 42 27	50	22	34 38 01	20	6	34 58 75	10	10	34 78 89	80	4			
33 42 34	50	34	34 38 37	60	4	34 59 04	70	10	34 78 96	91	14			
33 42 39	50	6	34 38 37	60	6	34 59 05	70	10	34 79 44	30	20			
33 42 39	50	8	34 38 72	50	8	34 59 59	91	22	34 81 02	60	8			
33 42 39	50	16	34 38 92	20	6	34 59 60	91	22	34 81 36	60	4			
33 42 39	50	28	34 38 94	20	4	34 59 72	91	14	34 81 36	60	6			
33 44 63	50	34	34 38 94	20	6	34 59 72	91	16	34 82 13	91	8			
33 45 24	50	34	34 38 95	20	4	34 59 83	91	4	34 82 22	91	8			
33 45 99	50	36	34 38 95	20	6	34 59 84	91	4	34 82 49	91	8			
33 59 14	50	8	34 38 97	20	4	34 59 89	91	4	34 83 30	60	4			
33 59 14	50	10	34 38 97	20	6	34 59 90	91	4	34 83 31	70	4			
33 59 14	50	16	34 39 07	20	6	34 59 92	70	10	34 83 34	91	8			
33 63 12	30	4	34 39 29	60	4	34 59 95	50	36	34 83 36	70	8			
33 64 14	50	22	34 39 29	60	6	34 59 96	91	10	34 83 37	70	8			
33 67 42	20	4	34 41 34	50	26	34 59 97	91	10	34 83 38	70	8			
33 67 42	20	6	34 43 74	70	4	34 60 23	91	12	34 83 44	70	4			
33 70 42	10	10	34 51 39	70	8	34 60 27	91	12	34 84 28	91	8			
33 70 45	10	10	34 53 49	10	6	34 60 32	91	12	34 84 48	91	8			
33 75 28	50	36	34 53 51	10	6	34 60 33	91	12	34 84 81	70	10			
33 75 36	50	36	34 53 52	10	6	34 60 38	91	12	34 84 82	70	10			
34 07 14	80	4	34 53 53	10	6	34 60 40	91	12	34 84 85	60	8			
34 07 15	80	4	34 53 81	10	6	34 60 47	70	4	34 84 93	70	8			
34 07 16	80	4	34 53 88	10	6	34 60 52	70	4	34 85 16	91	18			
34 07 17	80	4	34 54 52	70	8	34 60 87	30	10	34 85 17	91	18			
34 07 18	80	4	34 54 91	10	6	34 61 61	91	20	34 85 18	40	4			
34 07 19	80	4	34 55 16	91	22	34 61 65	91	20	34 85 18	40	6			
34 20 45	80	4	34 55 18	91	22	34 62 35	10	6	34 85 18	91	18			
34 25 56	30	20	34 55 19	91	22	34 62 35	30	10	34 85 97	30	6			
34 27 74	60	4	34 55 57	10	4	34 62 35	30	20	34 86 03	90	4			
34 27 74	60	6	34 55 98	10	6	34 63 23	91	14	34 86 18	40	4			
34 30 17	80	4	34 56 04	70	4	34 63 64	91	14	34 86 18	40	6			
34 30 41	30	12	34 56 11	70	4	34 63 65	91	14	34 86 55	70	4			
34 30 41	30	14	34 56 15	70	4	34 63 73	91	14	34 86 59	70	4			
34 31 59	10	10	34 56 18	70	4	34 63 93	70	8	34 87 45	30	10			
34 32 56	91	8	34 56 19	70	6	34 64 12	70	10	34 88 51	60	4			
34 32 62	91	8	34 56 21	70	8	34 64 14	70	10	34 88 52	60	6			
34 32 67	30	4	34 56 40	70	10	34 64 20	70	10	34 88 63	20	8			
34 33 18	20	4	34 56 41	50	22	34 64 21	70	10	34 88 63	20	10			
34 33 18	20	6	34 56 41	50	26	34 70 44	10	6	34 89 06	30	4			
34 33 22	20	4	34 56 42	70	10	34 70 45	10	6	34 89 06	30	6			
34 33 22	20	6	34 56 66	30	10	34 70 51	50	22	34 89 07	30	4			
34 34 61	20	4	34 57 25	60	4	34 70 51	50	26	34 89 08	30	8			
34 34 62	20	4	34 57 25	60	6	34 71 10	50	26	34 89 10	30	20			
34 34 62	20	6	34 57 28	60	4	34 71 10	50	30	34 89 14	30	16			
34 34 84	50	16	34 57 36	30	10	34 71 19	50	30	34 89 15	30	16			
34 35 34	80	4	34 57 37	30	10	34 74 10	10	4	34 89 17	30	8			
34 35 97	10	10	34 57 41	30	10	34 74 45	30	4	34 89 23	30	12			
34 37 32	50	16	34 57 94	91	6	34 75 48	30	4	34 89 23	30	14			

Issue			NUMERICAL REGISTER									Page		Group	
1990-06												3		100	
Part No	Group	Page	Part No	Group	Page	Part No	Group	Page	Part No	Group	Page	Part No	Group	Page	
34 89 24	30	12	34 92 14	50	26	45 01 44	70	6	48 24 65	50	22	48 24 65	50	22	
34 89 24	30	14	34 92 20	80	4	45 01 72	70	6	48 24 67	50	22	48 24 67	50	22	
34 89 27	30	22	34 92 48	80	4	45 51 09	70	14	48 25 43	50	34	48 25 43	50	34	
34 89 29	30	6	34 92 49	80	4	45 71 41	70	12	48 25 80	50	6	48 25 80	50	6	
34 89 30	30	6	34 92 50	80	4	46 50 13	70	12	48 25 80	50	8	48 25 80	50	8	
34 89 31	30	6	34 92 51	80	4	47 00 20	60	4	48 26 64	50	16	48 26 64	50	16	
34 89 32	30	6	34 92 52	80	4	47 00 20	60	6	48 26 65	50	16	48 26 65	50	16	
34 89 34	30	22	34 92 53	80	4	47 50 64	91	22	48 26 66	50	22	48 26 66	50	22	
34 89 41	30	18	34 92 58	70	6	47 50 67	70	4	48 26 66	50	26	48 26 66	50	26	
34 89 45	30	10	34 92 82	91	20	47 60 19	91	26	48 26 67	50	6	48 26 67	50	6	
34 89 46	30	10	34 92 83	91	20	48 04 45	50	32	48 26 67	50	8	48 26 67	50	8	
34 89 47	30	10	34 92 87	91	22	48 04 46	50	32	48 26 68	50	8	48 26 68	50	8	
34 89 48	30	10	34 92 92	50	24	48 04 47	50	32	48 50 02	90	4	48 50 02	90	4	
34 89 50	30	10	34 92 92	50	28	48 04 48	50	32	48 50 05	90	4	48 50 05	90	4	
34 89 52	10	4	34 92 96	50	22	48 04 50	50	32	48 50 11	90	4	48 50 11	90	4	
34 89 53	10	4	34 92 96	50	26	48 04 51	50	32	48 50 19	90	4	48 50 19	90	4	
34 89 78	10	8	34 93 01	70	8	48 04 52	50	32	48 50 37	90	4	48 50 37	90	4	
34 89 82	70	4	34 93 14	70	10	48 04 53	50	32	48 50 40	90	4	48 50 40	90	4	
34 89 86	10	6	34 93 16	70	10	48 04 54	50	32	48 50 60	90	4	48 50 60	90	4	
34 89 93	10	6	34 93 34	50	16	48 04 57	50	32	48 50 75	90	4	48 50 75	90	4	
34 89 96	30	6	34 94 19	50	16	48 04 59	50	32	49 90 97	10	4	49 90 97	10	4	
34 89 99	60	4	34 94 30	50	10	48 04 64	50	32	49 91 33	30	16	49 91 33	30	16	
34 90 00	60	6	34 94 35	50	10	48 04 66	50	32	49 91 33	30	18	49 91 33	30	18	
34 90 64	91	22	34 94 54	30	18	48 04 68	50	32	49 91 62	91	6	49 91 62	91	6	
34 90 82	60	4	34 95 12	91	14	48 09 23	50	22	49 93 43	30	16	49 93 43	30	16	
34 90 84	60	8	34 95 19	20	8	48 09 23	50	26	49 93 43	30	18	49 93 43	30	18	
34 90 84	70	8	34 95 66	70	4	48 12 64	50	22	49 93 53	50	36	49 93 53	50	36	
34 90 88	60	6	34 95 68	20	8	48 12 64	50	26	49 93 55	50	36	49 93 55	50	36	
34 91 05	40	4	34 95 88	50	36	48 12 64	50	32	49 95 31	30	16	49 95 31	30	16	
34 91 05	40	6	34 95 89	50	36	48 13 03	50	32	49 95 31	30	18	49 95 31	30	18	
34 91 15	50	12	34 96 36	50	8	48 13 07	50	32	50 00 03	60	8	50 00 03	60	8	
34 91 17	50	14	34 98 88	40	4	48 13 08	50	32	50 00 06	30	12	50 00 06	30	12	
34 91 18	50	16	35 30 03	10	4	48 13 09	50	32	50 00 06	30	14	50 00 06	30	14	
34 91 18	50	18	35 30 47	91	14	48 13 11	50	32	50 00 12	70	10	50 00 12	70	10	
34 91 19	50	16	35 30 84	10	4	48 13 12	50	32	50 00 13	30	10	50 00 13	30	10	
34 91 19	50	20	35 30 96	91	22	48 13 14	50	32	50 00 13	60	4	50 00 13	60	4	
34 91 20	50	24	35 52 60	70	8	48 13 15	50	32	50 00 13	60	6	50 00 13	60	6	
34 91 20	50	28	35 52 61	70	8	48 13 16	50	32	50 00 13	70	4	50 00 13	70	4	
34 91 27	70	4	35 52 62	70	8	48 20 10	50	6	50 00 13	91	8	50 00 13	91	8	
34 91 33	70	4	35 52 64	70	8	48 20 10	50	8	50 00 18	10	10	50 00 18	10	10	
34 91 48	20	4	35 52 66	91	10	48 20 10	50	22	50 00 19	50	36	50 00 19	50	36	
34 91 48	20	6	35 53 12	10	4	48 21 07	50	8	50 00 19	91	20	50 00 19	91	20	
34 91 50	20	4	35 54 10	10	4	48 21 67	50	16	50 00 21	10	4	50 00 21	10	4	
34 91 51	20	6	35 54 68	70	8	48 21 82	50	6	50 00 21	10	6	50 00 21	10	6	
34 91 52	20	6	35 55 00	40	6	48 21 82	50	8	50 00 21	30	10	50 00 21	30	10	
34 91 62	70	12	41 30 20	30	4	48 22 47	50	22	50 00 22	10	4	50 00 22	10	4	
34 91 62	70	14	41 60 06	70	12	48 22 47	50	26	50 00 22	70	4	50 00 22	70	4	
34 92 09	50	16	42 31 49	20	12	48 22 54	50	26	50 00 22	70	10	50 00 22	70	10	
34 92 10	50	16	42 33 30	20	12	48 22 94	50	16	50 00 22	91	20	50 00 22	91	20	
34 92 11	50	8	42 33 34	20	12	48 22 94	50	28	50 00 25	60	4	50 00 25	60	4	
34 92 12	50	8	42 33 43	20	10	48 23 58	50	6	50 00 25	60	6	50 00 25	60	6	
34 92 12	50	16	42 33 50	20	12	48 23 58	50	8	50 00 26	10	6	50 00 26	10	6	
34 92 13	50	8	42 34 61	20	10	48 23 99	50	34	50 00 28	20	6	50 00 28	20	6	
34 92 13	50	16	42 35 50	20	10	48 24 04	50	28	50 00 28	50	24	50 00 28	50	24	
34 92 14	50	22	42 35 52	20	12	48 24 30	50	26	50 00 28	50	26	50 00 28	50	26	

Page		Group		NUMERICAL REGISTER									Issue		
4		100											1990-06		
Part No	Group	Page	Part No	Group	Page	Part No	Group	Page	Part No	Group	Page	Part No	Group	Page	
50 00 28	70	4	50 01 34	20	6	55 01 31	70	8	58 60 22	10	8				
50 00 28	91	4	50 01 42	70	6	55 01 32	70	8	58 60 23	70	4				
50 00 28	91	22	50 01 61	30	20	57 00 01	70	10	58 60 23	70	6				
50 00 29	10	6	50 01 84	70	4	57 00 01	91	8	58 70 02	20	4				
50 00 29	30	4	50 01 85	30	4	57 00 04	30	6	58 70 02	20	6				
50 00 29	30	6	50 01 88	91	12	57 00 04	50	24	58 81 76	80	4				
50 00 29	30	10	50 01 92	91	12	57 00 04	50	26	60 00 01	70	10				
50 00 29	50	22	50 01 93	30	6	57 00 04	60	4	60 00 01	91	8				
50 00 29	50	26	50 01 93	70	4	57 00 04	60	6	60 00 02	60	8				
50 00 29	70	6	50 01 94	50	6	57 00 04	70	10	60 00 02	70	10				
50 00 31	30	22	50 01 94	50	8	57 00 05	60	4	60 00 03	70	4				
50 00 31	50	24	50 01 94	50	16	57 00 05	60	6	60 00 03	80	4				
50 00 31	50	26	50 01 95	10	6	57 00 06	91	14	60 00 04	30	4				
50 00 32	50	16	50 01 95	20	4	57 00 06	91	16	60 00 04	50	24				
50 00 33	50	8	50 01 95	20	6	57 00 07	91	22	60 00 04	50	26				
50 00 35	10	8	50 01 96	50	16	57 00 08	70	10	60 00 04	70	4				
50 00 35	91	4	50 01 96	70	4	57 10 02	60	4	60 00 04	70	10				
50 00 37	10	10	50 01 96	91	10	57 10 02	60	6	60 00 04	91	8				
50 00 37	20	4	50 01 97	30	10	57 30 05	70	8	60 00 06	10	6				
50 00 37	20	6	50 01 97	91	12	58 60 01	60	8	60 00 06	70	4				
50 00 37	20	8	50 02 08	10	4	58 60 01	70	4	60 00 06	70	10				
50 00 37	30	10	50 02 10	10	8	58 60 01	80	4	60 00 06	91	20				
50 00 40	10	6	50 02 83	70	6	58 60 02	10	6	60 00 08	10	4				
50 00 40	30	4	50 02 87	10	10	58 60 02	30	4	60 00 08	30	6				
50 00 40	30	6	50 20 19	50	16	58 60 02	70	4	60 00 08	30	10				
50 00 40	50	24	50 20 31	10	4	58 60 02	70	8	60 00 08	30	20				
50 00 40	50	26	50 20 36	50	6	58 60 02	70	10	60 00 08	30	22				
50 00 40	70	4	50 20 36	50	16	58 60 02	91	8	60 00 08	50	8				
50 00 44	30	10	50 20 37	50	8	58 60 03	10	6	60 00 08	50	16				
50 00 47	10	4	50 20 55	20	8	58 60 03	70	4	60 00 08	70	4				
50 00 47	30	6	50 20 58	50	10	58 60 03	70	8	60 00 08	91	14				
50 00 48	30	10	50 20 58	50	16	58 60 03	91	4	60 00 08	91	16				
50 00 48	50	10	50 21 13	50	6	58 60 03	91	20	60 00 09	10	6				
50 00 48	50	16	50 21 13	50	8	58 60 18	10	6	60 00 09	20	4				
50 00 48	60	4	50 21 13	50	10	58 60 18	30	10	60 00 09	20	6				
50 00 48	60	6	50 80 19	20	4	58 60 18	30	20	60 00 09	20	8				
50 00 48	91	14	50 80 19	20	6	58 60 18	30	22	60 00 09	30	8				
50 00 48	91	16	50 90 12	30	4	58 60 18	70	4	60 00 09	30	10				
50 00 49	30	10	50 90 12	30	6	58 60 18	91	4	60 00 09	30	20				
50 00 51	30	18	51 50 07	20	8	58 60 18	91	12	60 00 09	50	8				
50 00 53	30	4	51 60 42	70	10	58 60 19	10	6	60 00 09	50	16				
50 00 53	30	16	52 70 02	91	14	58 60 19	20	4	60 00 09	70	4				
50 00 53	30	18	53 00 16	70	10	58 60 19	20	6	60 00 09	91	22				
50 00 53	70	4	53 00 29	10	6	58 60 19	20	8	60 00 11	20	4				
50 00 53	70	8	53 00 32	10	6	58 60 19	30	8	60 00 11	20	6				
50 00 53	70	10	53 30 01	70	10	58 60 19	30	10	60 00 11	70	6				
50 00 53	91	4	53 30 02	91	8	58 60 19	50	8	60 00 14	40	4				
50 00 73	30	8	53 30 38	70	10	58 60 19	50	16	60 00 14	40	6				
50 00 79	91	8	53 30 67	70	10	58 60 19	70	4	60 10 02	91	20				
50 00 91	70	4	53 50 07	80	4	58 60 19	91	12	60 30 05	91	14				
50 00 94	30	10	53 50 17	10	6	58 60 21	20	4	60 30 12	91	14				
50 01 02	20	4	54 15 14	30	10	58 60 21	20	6	60 40 05	50	16				
50 01 02	20	6	54 17 03	91	14	58 60 21	30	10	60 40 06	50	6				
50 01 33	50	8	54 17 05	91	22	58 60 21	70	6	60 40 06	50	8				
50 01 34	20	4	54 17 06	91	4	58 60 22	10	4	60 40 06	50	16				

Issue			NUMERICAL REGISTER									Page		Group	
1990-06												5		100	
Part No	Group	Page	Part No	Group	Page	Part No	Group	Page	Part No	Group	Page	Part No	Group	Page	
60 40 07	50	22	61 50 76	91	14	81 34 48	50	26	90 07 34	50	28				
60 40 08	50	6	61 50 96	10	4	81 34 99	50	6	90 07 59	50	22				
60 40 08	50	8	62 40 11	91	26	81 34 99	50	8	90 07 59	50	26				
60 40 08	50	10	62 40 16	80	4	81 36 94	20	8	90 09 26	40	14				
61 50 41	30	12	62 40 18	91	24	81 37 38	50	6	90 09 37	40	12				
61 50 41	30	14	62 40 21	91	22	81 37 38	50	8	90 09 38	40	12				
61 50 42	30	6	63 00 03	10	6	81 37 38	50	22	90 09 39	40	12				
61 50 42	30	10	63 00 03	70	10	81 37 38	50	26	90 09 40	40	12				
61 50 42	50	24	63 50 19	10	4	81 37 38	50	36	90 09 41	40	12				
61 50 42	50	26	63 50 61	50	30	81 50 69	30	22	90 09 42	40	8				
61 50 42	60	4	69 00 30	30	4	81 52 15	10	4	90 09 43	40	8				
61 50 42	60	6	69 20 55	30	4	81 56 80	10	8	90 09 43	40	10				
61 50 42	70	4	74 72 82	30	12	81 56 81	10	8	90 09 44	40	8				
61 50 43	10	4	74 72 82	30	14	82 12 55	30	10	90 09 44	40	10				
61 50 43	10	6	74 72 89	30	4	82 67 88	91	24	90 09 44	40	20				
61 50 43	30	6	74 73 84	30	4	84 25 54	20	8	90 09 44	40	22				
61 50 43	30	10	74 74 27	30	4	84 27 56	70	6	90 09 45	40	16				
61 50 43	30	16	74 74 72	30	20	84 28 61	50	22	90 09 45	40	18				
61 50 43	30	18	74 75 83	91	8	84 28 61	50	26	90 09 46	40	16				
61 50 43	50	36	74 76 12	30	20	85 01 45	10	4	90 09 46	40	18				
61 50 43	60	4	74 76 18	30	4	89 19 22	50	28	90 09 47	40	16				
61 50 43	60	6	74 76 40	30	20	89 19 53	50	28	90 09 47	40	18				
61 50 43	70	10	74 77 70	30	4	90 02 29	50	6	90 09 49	40	20				
61 50 43	91	12	74 79 68	30	4	90 02 29	50	8	90 09 49	40	22				
61 50 44	10	6	74 79 85	30	4	90 03 62	30	18	90 09 51	40	20				
61 50 44	20	6	74 81 15	30	12	90 03 94	20	10	90 09 51	40	22				
61 50 44	30	4	74 81 15	30	14	90 03 95	20	12	90 09 52	40	20				
61 50 44	30	10	80 14 58	91	24	90 03 96	20	10	90 09 52	40	22				
61 50 44	50	10	80 16 56	10	8	90 03 97	20	10	90 09 53	40	20				
61 50 44	50	16	80 16 57	10	8	90 03 98	20	10	90 09 53	40	22				
61 50 44	50	24	80 16 68	91	10	90 03 99	20	12	90 09 54	40	20				
61 50 44	50	26	80 16 69	91	10	90 04 01	20	12	90 09 55	40	20				
61 50 44	60	4	80 17 05	91	10	90 04 02	20	12	90 09 55	40	22				
61 50 44	60	6	80 26 20	30	22	90 04 03	20	12	90 09 56	40	20				
61 50 44	70	4	81 33 16	10	10	90 04 04	20	12	90 09 56	40	22				
61 50 44	70	6	81 33 16	50	22	90 04 05	20	12	90 09 57	40	20				
61 50 44	91	4	81 33 16	50	28	90 04 28	40	4	90 09 57	40	22				
61 50 44	91	12	81 33 27	30	14	90 04 28	40	6	90 09 58	40	20				
61 50 44	91	22	81 33 28	30	12	90 04 29	40	4	90 09 58	40	22				
61 50 45	10	10	81 33 28	30	14	90 04 29	40	6	90 09 59	40	20				
61 50 45	20	4	81 33 29	30	12	90 04 30	50	16	90 09 59	40	22				
61 50 45	20	6	81 33 29	30	14	90 04 33	10	4	90 09 60	40	20				
61 50 45	20	8	81 33 30	60	4	90 04 41	70	12	90 09 60	40	22				
61 50 45	30	6	81 33 30	60	6	90 04 42	70	12	90 09 61	40	20				
61 50 45	30	18	81 33 48	50	24	90 04 45	70	10	90 09 61	40	22				
61 50 45	50	6	81 33 48	50	28	90 04 46	70	10	90 09 62	40	20				
61 50 45	50	8	81 33 48	60	4	90 04 55	50	16	90 09 62	40	22				
61 50 45	50	10	81 33 48	60	6	90 04 62	20	12	90 09 63	40	20				
61 50 45	50	16	81 33 61	70	14	90 04 63	20	10	90 09 63	40	22				
61 50 45	70	4	81 34 22	50	30	90 05 12	50	16	90 09 64	40	20				
61 50 45	91	4	81 34 29	50	6	90 06 03	70	10	90 09 64	40	22				
61 50 45	91	10	81 34 29	50	8	90 06 79	80	4	90 09 65	40	20				
61 50 45	91	12	81 34 29	50	10	90 06 81	80	4	90 09 65	40	22				
61 50 46	20	4	81 34 34	50	36	90 06 84	80	4	90 09 68	40	10				
61 50 46	20	6	81 34 48	50	22	90 06 90	80	4	90 09 69	40	10				

Page 6			Group 100			NUMERICAL REGISTER						Issue 1990-06		
Part No	Group	Page	Part No	Group	Page	Part No	Group	Page	Part No	Group	Page			
90 09 70	40	10	92 54 91	10	6	92 90 50	40	4	92 96 49	40	16			
90 09 71	40	10	92 54 92	10	6	92 90 50	40	6	92 96 51	40	16			
90 09 72	40	10	92 54 93	10	6	92 90 50	91	18	92 96 51	40	18			
90 09 74	40	12	92 57 15	60	4	92 90 87	30	22	92 96 54	40	16			
90 09 74	40	14	92 57 15	60	6	92 91 85	30	22	92 96 54	40	18			
90 09 75	40	12	92 57 49	70	10	92 92 17	40	4	92 96 55	40	16			
90 09 75	40	14	92 58 06	50	30	92 92 17	40	6	92 96 55	40	18			
90 11 45	40	4	92 60 40	90	4	92 92 26	50	16	92 96 60	40	16			
90 11 45	40	6	92 62 19	30	16	92 96 14	40	12	92 96 60	40	18			
90 11 49	70	10	92 63 12	70	12	92 96 14	40	14	92 96 61	40	16			
90 91 52	91	4	92 63 12	70	14	92 96 16	40	12	92 96 61	40	18			
90 91 53	91	4	92 64 29	10	4	92 96 17	40	12	92 96 63	40	16			
91 01 61	50	6	92 67 29	40	12	92 96 17	40	14	92 96 63	40	18			
91 01 61	50	8	92 67 29	40	14	92 96 20	40	12	92 96 66	40	16			
91 01 61	50	16	92 67 29	40	16	92 96 20	40	14	92 96 66	40	18			
91 01 61	50	22	92 67 29	40	18	92 96 23	40	8	92 96 67	40	16			
91 01 61	50	26	92 67 32	40	16	92 96 23	40	10	92 96 67	40	18			
91 01 62	50	16	92 67 32	40	18	92 96 24	40	8	92 96 68	40	16			
91 09 95	10	10	92 67 36	20	4	92 96 24	40	10	92 96 68	40	18			
91 14 56	70	8	92 67 36	20	6	92 96 25	40	8	92 96 69	40	16			
91 14 99	50	22	92 67 36	40	12	92 96 25	40	10	92 96 69	40	18			
91 14 99	50	26	92 67 36	91	10	92 96 26	40	8	92 96 70	40	16			
92 00 65	60	8	92 67 74	40	10	92 96 26	40	10	92 96 70	40	18			
92 03 63	50	22	92 67 83	40	16	92 96 28	40	8	92 96 71	40	16			
92 03 63	50	26	92 67 83	40	18	92 96 28	40	10	92 96 71	40	18			
92 07 72	50	22	92 68 47	40	20	92 96 29	40	8	92 96 72	40	16			
92 07 72	50	26	92 68 47	40	22	92 96 29	40	10	92 96 72	40	18			
92 10 28	91	8	92 68 55	40	20	92 96 30	40	8	92 96 74	40	16			
92 10 39	30	12	92 68 55	40	22	92 96 30	40	10	92 96 74	40	18			
92 10 39	30	14	92 69 77	50	30	92 96 31	40	8	92 96 78	40	20			
92 10 39	60	6	92 69 93	50	22	92 96 31	40	10	92 96 78	40	22			
92 10 79	60	6	92 69 93	50	26	92 96 32	40	8	92 96 92	40	20			
92 10 87	91	4	92 70 36	50	30	92 96 32	40	10	92 96 92	40	22			
92 11 19	50	22	92 70 48	30	16	92 96 33	40	8	92 96 97	40	20			
92 11 19	50	26	92 70 48	30	18	92 96 33	40	10	92 97 03	40	20			
92 15 28	91	8	92 70 88	30	8	92 96 34	40	8	92 97 03	40	22			
92 15 29	91	8	92 71 00	30	6	92 96 34	40	10	92 97 05	40	20			
92 15 64	10	6	92 73 53	50	18	92 96 35	40	8	92 97 05	40	22			
92 18 50	70	10	92 73 54	50	18	92 96 36	40	8	92 97 06	40	20			
92 20 12	70	14	92 73 55	50	18	92 96 38	40	8	92 97 06	40	22			
92 23 05	50	12	92 79 38	30	8	92 96 38	40	10	92 97 07	40	20			
92 23 25	70	10	92 79 74	70	4	92 96 39	40	8	92 97 07	40	22			
92 25 52	20	4	92 79 75	60	8	92 96 40	40	8	92 97 08	40	20			
92 25 52	20	6	92 79 93	10	4	92 96 41	40	8	92 97 08	40	22			
92 26 70	30	10	92 80 21	60	4	92 96 42	40	8	92 97 09	40	4			
92 26 71	30	10	92 80 21	60	6	92 96 43	40	8	92 97 09	40	6			
92 32 53	70	4	92 84 66	10	8	92 96 43	40	10	92 97 10	40	4			
92 33 84	50	6	92 84 97	70	10	92 96 44	40	8	92 97 10	40	6			
92 33 84	50	8	92 86 32	70	4	92 96 44	40	10	92 97 11	40	4			
92 33 84	50	10	92 86 72	10	6	92 96 45	40	8	92 97 11	40	6			
92 38 44	70	4	92 88 15	91	8	92 96 45	40	10	92 97 12	40	4			
92 38 55	91	14	92 88 59	91	8	92 96 46	40	8	92 97 12	40	6			
92 39 87	70	10	92 89 28	70	8	92 96 46	40	10	92 97 13	40	4			
92 45 33	70	4	92 90 23	30	18	92 96 48	40	4	92 97 13	40	6			
92 47 37	30	16	92 90 49	91	18	92 96 48	40	6	92 98 92	40	8			

