

SPARE PARTS CATALOGUE

DEUTZ diesel engine F6L 912
CUMMINS diesel engine 6BT 5.9

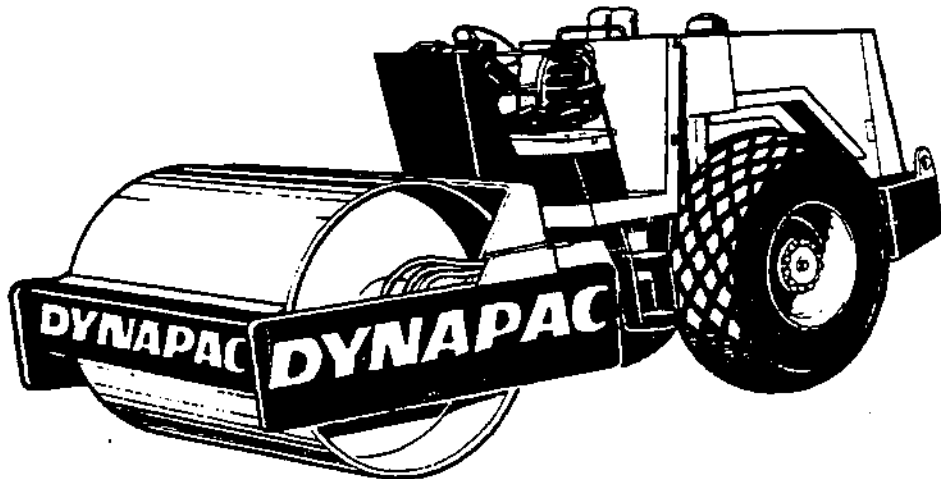
Valid for serial number
*581*10251* (CA 251)
*582*10301* (CA 301)

SPARE PARTS CATALOGUE

CA 251/301

VIBRATORY ROLLER

S-10235-1



DYNAPAC


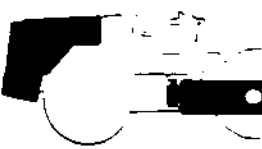
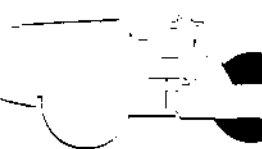


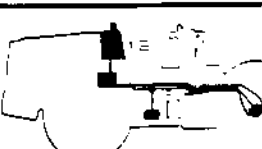


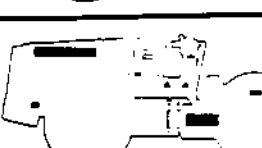


Dynapac Heavy Equipment AB

PO Box 504 S-371 23 KARLSKRONA SWEDEN
Tel. 0455-229 30 Telex 43041 dynkar
Telecopier 0455-295 39
We reserve the right to change specifications without notice

ÄNDRINGAR/CHANGES

PARTS INFO	SERVICE INFO	GRUPP GROUP	SIDA PAGE	ANM. NOTES

ANM./NOTES

Kataloganvisningar Using the catalogue	0	
Ram Frame	10	
Vals Drum	20	
Motor Engine	30	
Kraftöverföring Transmission	40	
Hydraulsystem Hydraulic system	50	
Elektrisk utrustning Electrical equipment	60	
Förarplats Drivers platform	70	
Dekaler Decals	80	
Standardutrustning Standard equipment	90	
Extra utrustning Optional equipment	91	
Nummerregister Numerical register	100	

KATALOGANVISNING

Denna reservdelskatalog innehåller information om hur man identifierar och beställer de utbytbara artiklar och enheter som ingår i den produkt som katalogen behandlar.

För korrekt reservdelsbeställning, se en följande sida.

Katalogen är uppbyggd enligt en gruppindelning som är gemensam för Dynapac's samtliga reservdelskataloger. Den börjar, som regel, med en innehållsförteckning, följt av de grupper som ingår och avslutas så med ett nummerregister. Nummerregistret omfattar samtliga i katalogen upptagna artikelnr. med hänvisning till de grupper och sidor där respektive artikel finns.

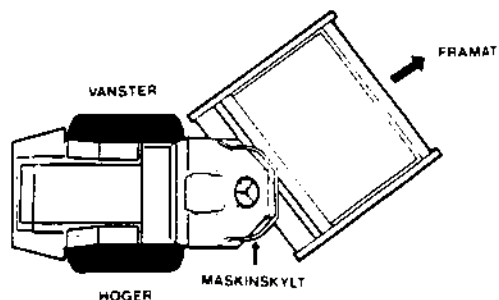
Katalogens innehållsförteckning redovisar de grupper som ingår i katalogen och vidare finns en presentationsbild av produkten. Varje grupp börjar så i sin tur med en innehållsförteckning som redovisar de avsnitt som ingår i gruppen.

Avsnitten består av en bildsida med tillhörande textsidor. Bildsidan är en "sprängbild" eller en "planritning" där artiklarna är positionssatta och därigenom hänvisas till textsidan. På bildsidan kan man se artiklarnas placering i maskinen och om den är en "huvudkomplett", dvs omfattar de flesta artiklarna på sidan - positionssiffran är omsluten av en fyrkant, □ - eller om det är en "mindre" komplett - positionssiffran är då omsluten av en ring, ○. På textsidan presenteras sedan artiklarna med antal, artikelnr. och benämning, se ex.

1. Produkt vars artiklar redovisas i avsnittet, samt katalognr. med utgåvonummer.
2. Grupp- sidnr.
3. Bildnr. Detta nr. visas också nere till vänster på bildsidan.
4. Utgivningsdatum.
5. Avsnittets benämning. Huvudrubriken är som regel den som visas i innehållsförteckningen.
6. Positionsnr. Samma nr. återfinns på bildsidan där det visar på den aktuella artikeln.
7. Antalskolumner i vilka framgår det antal av artikeln som fordras i denna position för den typ som visas i antalskolumnens huvud (7a).
8. Artikelnr. vilket är det nummer som ska anges vid reservdelsbeställning.
9. Benämningsskolumner för artiklarnas benämning på två språk. Står det komplett, förkortat - kpl - efter benämningen, betyder detta att artikeln innehåller artiklar som också redovisas i katalogen. Dessa återfinns direkt under och är indragna ett steg (9a). Beställs den kompletta artikeln får man också med alla artiklar som på detta sätt visas ingå i den. Vissa större, kompletta enheter kan på en "systemsida" redovisas som enskild artikel. Den följs då av en hänvisning (9b) till den sida där den redovisas "sprängd".
10. Anmärkningskolumn där fotnotnr., serienr., längdmått och andra uppgifter redovisas. OBS! Rätt måttuppgift är viktigt att ange vid beställning av "metervara" (10a).
11. Kodkolumn för reservdelskodning, i första hand avsedd för Dynapac's interna arbete. Kodernas betydelse kan dock vara av allmänt intresse. Koden "A" = skötsel, "B" = slit, "C" = utbytesenhet, "D" = standard reservdel och "S" som betyder att artikeln ingår i en reservdelssats. De siffror som följer efter bokstaven står för lagerhållningsgraden, där 1:an står för de mest frekventa artiklarna. Sådana artiklar bör alltså vara så lättillgängliga som möjligt. Sista graden är 4:an som står för artiklar med låg förbrukningsfrekvens.

Till höger finner Du en bild där vi visar vad vi avser med framåt, vänster respektive höger på maskinen. Likaså visar vi maskinskyltens placering.

DYNAPAC									
CAGC CAGEC CAGZPC									
1	2	3	4	5	6	7	8	9	10
6	7a	8	9	9	10				
6a			9a		10a				



USING THE CATALOGUE

This spare parts catalogue contains information about how to identify and order the replaceable parts and units included in the product which the catalogue deals with.

For correct spare parts ordering, refer to a later page.

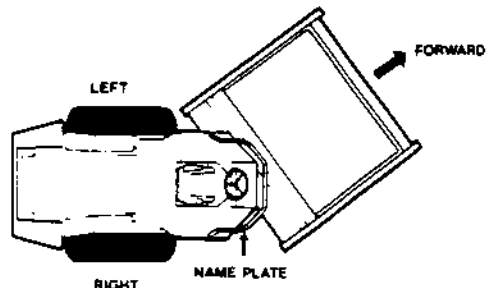
This catalogue is based on a group system which is common to all Dynapac spare parts catalogues. It starts, as usual, with a list of contents, and this is followed by the groups and ends with a numerical register. This register comprises all part numbers included in the catalogue, with reference to the group and page on which each part is to be found.

The list of contents shows the groups included in the catalogue, together with a picture of the product. Each group, in turn, begins with a list of contents that describes the sections included in the group.

A section consists of one page with a picture and associated page or pages of tables. The picture is an exploded view or a drawing showing the ref. Nos. which refer to the numbers in the tables. The drawing shows the position of the part in the machine and, if it is basically a "complete" assembly, i.e. it comprises most parts on the page, the ref. No. will be enclosed by a rectangle ☐, or, if it is "less" complete, the number will be enclosed by a circle ○. The tables show the part numbers, with the quantity, part number and description (see the example).

1. A product, the part numbers of which are shown in the section and spare part catalogue number with issue number.
2. Group and page numbers.
3. Picture number. This number is also shown in the bottom left-hand corner of the picture.
4. Issue date.
5. Name of the section. The main heading is generally the same as that shown in the list of contents.
6. Ref. No. The same number is shown on the picture depicting that particular part.
7. The quantity columns show the number of parts required for this ref. for the machine type shown at the head of the column (7a).
8. Part number, which is the number that should be specified on spare parts orders.
9. Columns of descriptions of the part in two languages. If the description is followed by "cpl", meaning complete or assembly, the part contains parts which are also shown immediately below the part marked "cpl" and are inset one character (9a). If the assembly is ordered, all the parts shown to be included in it in this way will also be supplied. Certain large, complete units may be shown on system pages as individual parts, in which case they will be followed by a reference (9b) to the page on which the exploded view of the part is shown.
10. Notes column, where footnotes, serial numbers, lengths and other information are shown. N.B. It is important to specify the correct length when ordering goods by length (10a).
11. The code column for spare parts coding is primarily intended for Dynapac internal work. But the codes may be of general interest. Code "A" indicates service part, "B" fast moving part, "C" exchanged part, "D" standard spare part and "S" indicate that the part is included in a spare parts kit. The figures after the letters indicates the rate of stock turnover, where "1" stands for the most frequently required parts, which should be as easily accessible as possible. The final rate, "4" indicates parts with low consumption rate.

To the right you will see a drawing showing what we mean by "front", "left" and "right" of the machine, together with the location of the name plate on the machine.



DYNAPAC		1	
		C430 C430C C430D	
4	3	5	2
6	7a	8	9
			10
6a	9a		10a
10	11	12	
13	14	15	
16	17	18	
19	20	21	
22	23	24	
25	26	27	
28	29	30	
31	32	33	
34	35	36	
37	38	39	
40	41	42	
43	44	45	
46	47	48	
49	50	51	
52	53	54	
55	56	57	
58	59	60	

ORDERING SPARE PARTS

To avoid errors in delivery, please state the following particulars when ordering spare parts:

1. Type of machine
Type of appliance
2. Serial No.
3. Description of spare parts
4. Quantity required
5. Part No.
6. Dimensions when ordering meter goods

COMMANDE DE PIÈCES DE RECHANGE

Les indications suivantes doivent être fournies lors de la commande de pièces de rechange, afin d'éviter toute erreur de livraison:

1. Type de machine
Type d'appareil
2. Numéro de série
3. Dénomination de la pièce de rechange (Description)
4. Quantité désirée de la pièce de rechange (Qty)
5. Numéro de la pièce de rechange (Part No.)
6. Mesures en cas de commande par mètre

RESERVEDELSBESTÄLLNING

Följande uppgifter ska lämnas vid beställning av reservdelar för att undvika leveransfel:

1. Maskintyp
Apparattyp
2. Tillverkningsnummer
3. Reservdelens benämning (Description)
4. Antal av önskad reservdel (Qty)
5. Reservdelens artikelnummer (Part No.)
6. Måttuppgift vid beställning av metervara.

ERSATZTEILBESTELLUNG

Zur Vermeidung von Fehllieferungen sind bei der Bestellung von Ersatzteilen folgende Angaben zu machen:

1. Maschinentyp
Gerätetyp
2. Herstellungsnummer
3. Ersatzteilbenennung (Description)
4. Bestellmenge (Qty)
5. Ersatzteilnummer (Part No.)
6. Massangaben bei Bestellung von Meterware

PEDIDO DE PIEZAS DE RECAMBIO

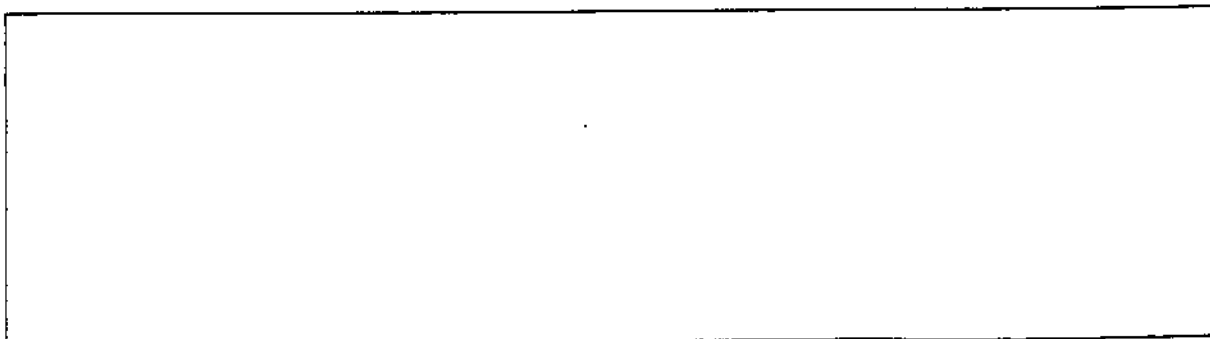
Para evitar errores en las entregas, deberán indicarse los siguientes datos al hacer un pedido de piezas de recambio:

1. Tipo de maquina
Tipo de aparato
2. Número de fabricación
3. Denominación de la pieza de recambio (Description)
4. Cantidad de piezas deseada (Qty)
5. Número de artículo de la pieza de recambio (Part No.)
6. Indíquese la medida al solicitar un artículo que se expide por metros.

ORDINAZIONE DI PEZZI DI RICAMBIO

Per evitare sbagli di consegna vi preghiamo di comunicarci le seguenti informazioni al momento dell'ordinazione:

1. Tipo di macchina
Tipo di apparecchiatura
2. Numero di costruzione
3. Denominazione del pezzo di ricambio
4. Numero di pezzi desiderati
5. Numero di articolo del pezzo di ricambio
6. Indicazioni della misura per ordinazione articolo a metraggio.



DYNAPAC

Head office

Sweden
Dynapac Heavy Equipment AB
P O Box 504
S-371 23 KARLSKRONA

Telephone Int. +46 455 229 30
Nat. 0455-229 30
Telex 43041 DYNKAR
Telefax Int. +46 455 295 39
Nat. 0455-295 39

Subsidiaries

Brazil
Dynapac Equipamentos Industriais Ltda
Rod. Regis Bittencourt, 3180
Caixa Postal 5694
06750 Tabao da Serra - SP

Telephone 11-491 8000
Telex 1171833 DYSFA BR

Canada
Dynapac Ltd
7449 Trafalgar Road
MILTON, Ontario, L0P 1E0

Telephone 875-2800

France
Dynapac S.A.
B P 48
77220 TOURNAN EN BRIE

Telephone 6-407 90 85
Telex 691703 DYNAPAC F

Italy
Dynapac SpA
C.P. 15
200 10 ARLUNO

Telephone 02-901 7725
Telex 331624 DYNMIL I

Japan
Dynapac Kenki KK
1-1-8, Yanagisaki 1-Chome
KAWAGUCHI-SHI, SAITAMA 333
Telephone. 482-65 01 23
Telex 29626 69 DKAWA J

Great Britain
Dynapac (UK) Ltd
14 Tessa Road
READING
Berkshire RG1 8HH

Telephone 734-50 50 77
Telex 849277 DYNWAL G

Dynapac Construction Equipment Ltd.
16, North Street
READING
Berkshire RG1 7DA

Telephone 734-567811
Telex 849677 DCE G

Norway
Dynapac A/S
Postbox 32, Ainabru
OSLO 6

Telephone 2-305055
Telex 72893 DYNOS N

Spain
Dynapac S.A.
Carretera C-501 Km.4,300
Poligono Ind. No 6 de Mostoles
Parcela 15
MOSTOLES-MADRID

Telephone 616 45 85
Telex 46632 DYNM E

Sweden
Dynapac Nordic AB
Saldovägen 20
S-175 62 JARFALLA

Telephone 08-760 28 30
Telex 11235 DYNOST S

USA
Dynapac Headquarters
699 Washington Street
Hackettstown, NJ 07840
Telephone 201-850-1200

Regional offices:
Dynapac East
689 Washington Street
Hackettstown, NJ 07840
Telephone 201-850-5115

Dynapac South
7254 Northwest 31st Street
Miami, FL 33122
Telephone 305-594-1148

Dynapac Central
Box 7130
San Antonio, TX 78207
Telephone 512-736-4100

Dynapac West
La Plaza Business Center
4220 S Maryland Pkwy.
Suite 116A
Las Vegas, NV 89119
Telephone 702-794-0929

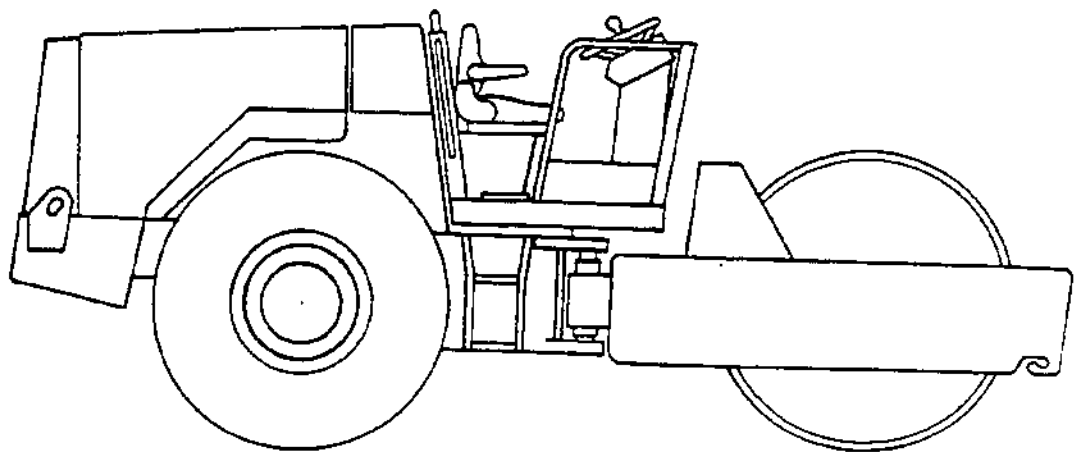
West Germany
Dynapac GmbH
Ammerlander Str 93
D-2906
WARDENBURG-WESTERHOLT
Telephone 04407 720
Telex 025614 DYNW D



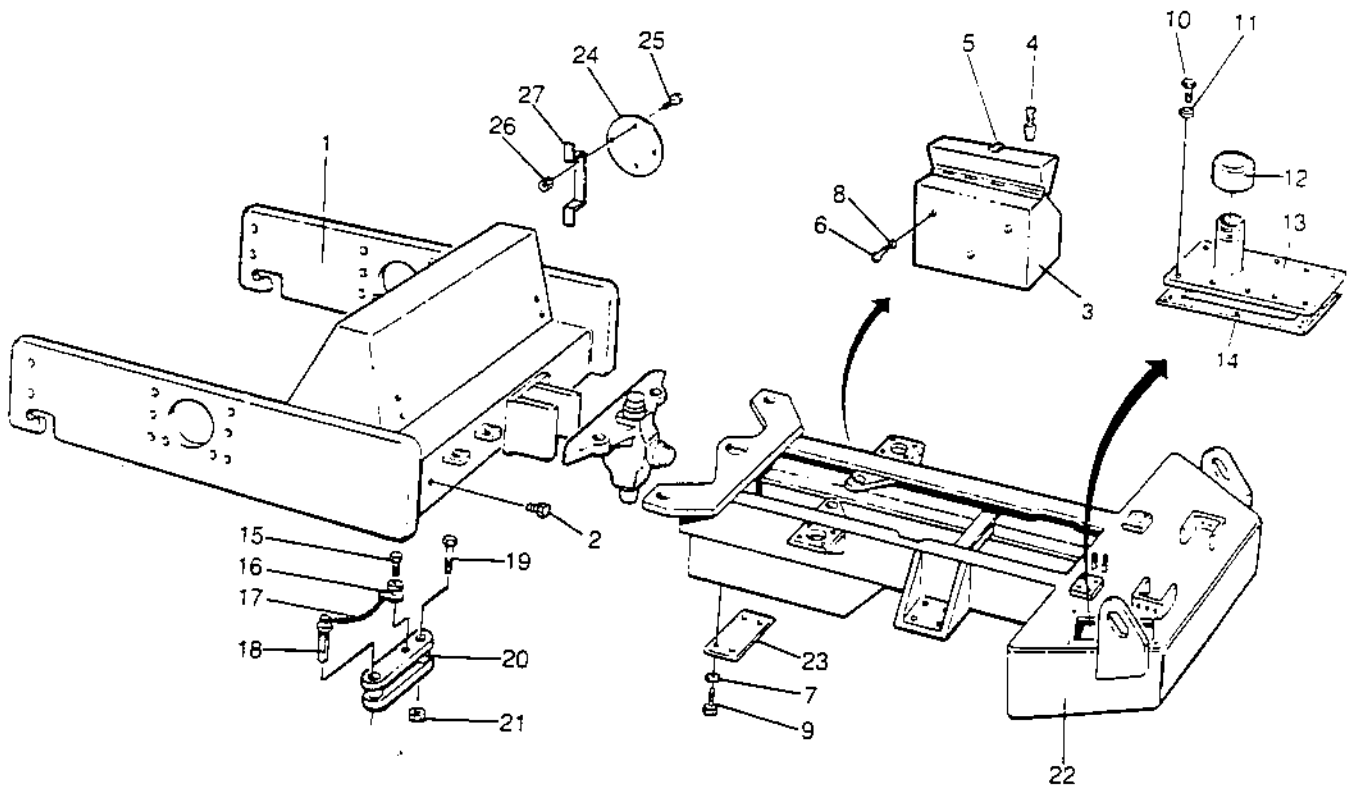
DYNAPAC

RAM

FRAME



Group
Grupp **10**

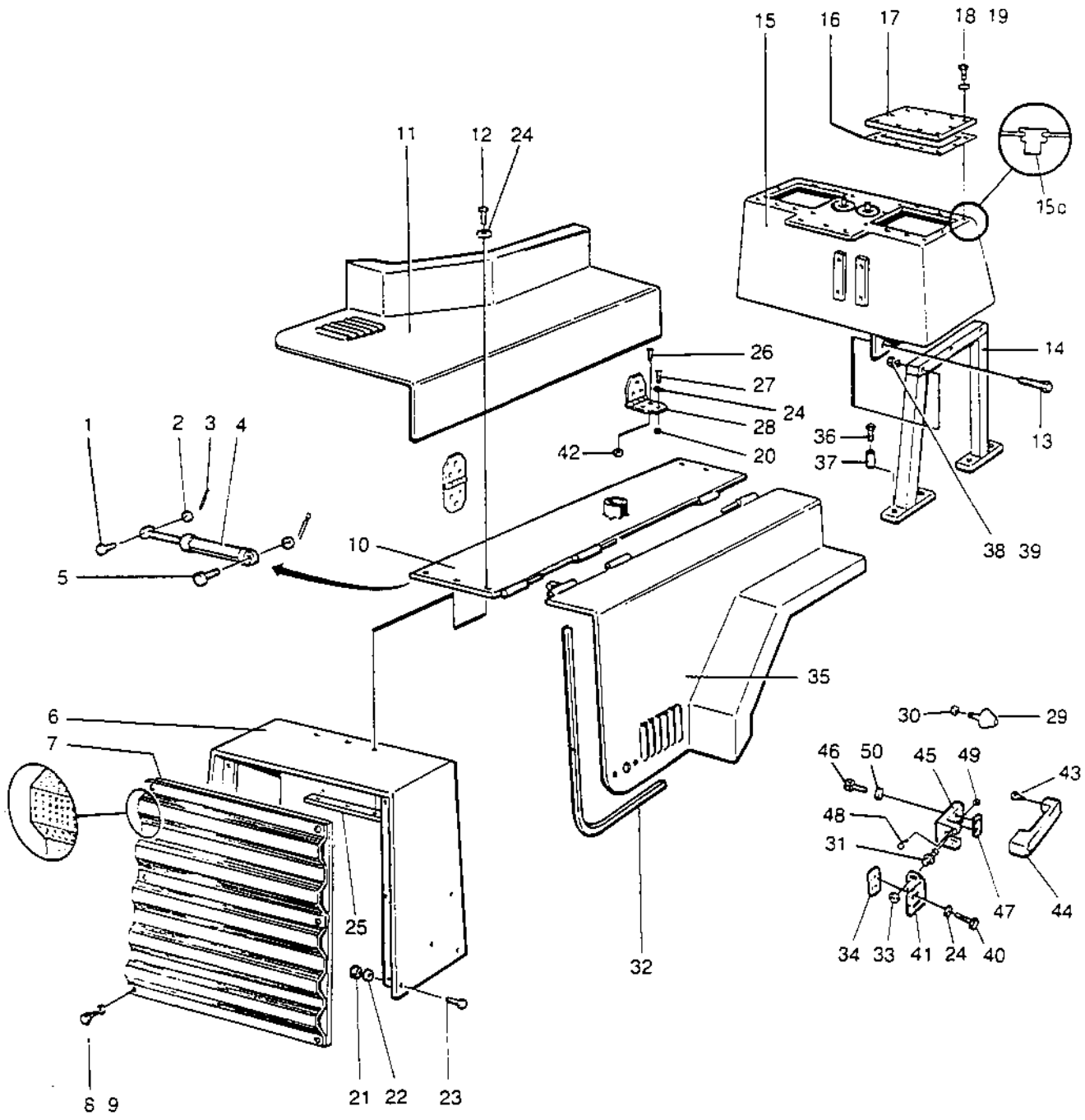


13759-3

35 52 30
35 52 31
34 55 75

0100		Utgåva Issue	Bildnr Picture No	RAMAR		FRAMES		Grupp Group	Sida Page	
		1990-06	13759-3					10	4	
Pos Fig.	Antal/Quantity				Art nr Part No	Benämning	Description	Sats Kit	L S	Anmärkning Notes
0020	1	1			34 55 68	Valsram	Drumframe	S		CA 251
0040		1			34 98 04	Valsram	Drumframe	S		CA 301
0060	2	2			23 20 41	.FilterpluggFilter plug			CA301
0080	3	1			34 74 10	Verktygslåda, kpl	Tool box, cpl			
0100	4	1			35 30 84	.ExcenterregelEccentric lock			
0120	5	1			35 30 03	.HakeHook			
0140	6	3			50 00 21	Skruv	Screw			
0160	7	4			61 50 45	Bricka	Washer			
0180	8	3			61 50 43	Bricka	Washer			
0200	9	4			50 01 94	Skruv	Screw			
0220	10	6			50 00 22	Skruv	Screw			
0240		10			50 00 22	Skruv	Screw			
0260	11	6			61 50 43	Bricka	Washer			
0280		10			61 50 43	Bricka	Washer			
0300	12	1			49 90 97	Tanklock	Filler cap	D	3	
0320		2			92 89 22	.NyckelKey			MARKED "510"
0340	13	1			34 55 57	Lock	Cover			6 HOLES
0360		1			35 54 10	Lock	Cover			10 HOLES
0380	14	1			85 01 45	Packning	Gasket			6 HOLES
0400		1			35 54 12	Packning	Gasket			10 HOLES
0420	15	1			50 20 31	Skruv	Screw			
0440	16	1			60 00 08	Bricka	Washer			
0460	17	1			34 37 75	Vajer	Wire			
0480	18	1			63 50 19	Spinnt	Pin			
0500	19	1			50 02 08	Skruv	Screw			
0520	20	1			81 52 15	Säkerhetslänk	Safety lock			
0540	21	1			58 60 22	Mutter	Nut			
0560	22	1			34 88 03	Traktorram	Tractorframe	S		
0580	23	1			34 99 04	Skyddsplåt	Protective plate	S		
0600	24	2			34 88 33	Täckplåt	Cover			CA251/301
0620		1			34 88 33	Täckplåt	Cover			CA251/301D,PD
0640	25	4			58 00 23	Skruv	Screw			CA251/301
0660		2			58 00 23	Skruv	Screw			CA251/301D,PD
0680	26	4			58 60 03	Mutter	Nut			CA251/301
0700		2			58 60 03	Mutter	Nut			CA251/301D,PD
0720	27	2			34 88 32	Hållare	Bracket			CA251/301
0740		1			34 88 32	Hållare	Bracket			CA251/301D,PD

Group
Grupp **10**



13760-5

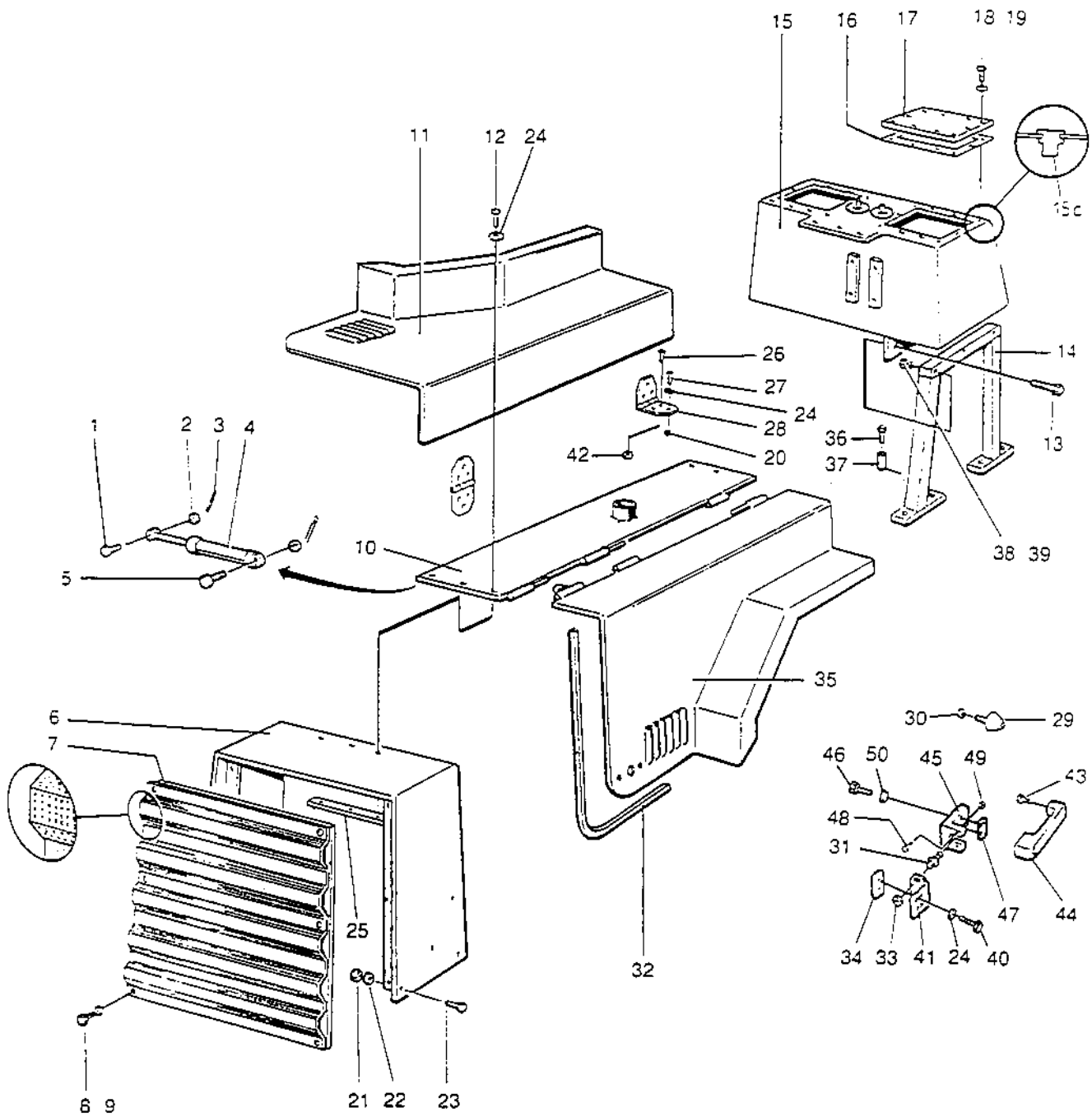
34 53 8.
34 53 86

0200

Utgåva Issue	Bildnr Picture No	TRAKTORÖVERDEL	TRACTOR UPPER SECTION	Grupp Group	Sida Page
1990-06	13760-5			10	6

Pos. Fig.	Antal/Quantity		Art nr Part No	Benämning	Description	Sats Kit	L	Anmärkning Notes
0020	1	2	53 00 32	Bult	Bolt			
0040	2	4	60 00 06	Bricka	Washer			
0060	3	4	63 00 03	Saxpinne	Cotter pin			
0080	4	2	92 15 64	Gasfjäder	Gas spring	D	3	
0100	5	2	53 00 29	Bult	Bolt			
0120	6	1	34 53 49	Kylarstativ	Radiator frame	S		CUMMINS ENGINE
0140		1	34 53 50	Kylarstativ	Radiator frame	S		DEUTZ ENGINE
0160	7	1	34 54 91	Galler	Grid			
0180	8	6	50 00 29	Skruv	Screw			
0200	9	6	61 50 44	Bricka	Washer			
0220	10	1	34 53 75	Huvtak	Hood roof	S		
0240	11	1	34 53 51	Lucka, vanster	Cover, left			
0260	12	6	50 00 21	Skruv	Screw			
0280	13	6	50 01 97	Skruv	Screw			
0300	14	2	34 53 94	Stativ	Frame	S		
0320	15	1	34 54 95	Hydrauloljetank	Hydraulic oil tank	S		
0340	15A	20	92 36 66	Pressmutter	Press nut			
0360	16	2	34 02 10	Packning	Gasket	D	3	
0380	17	2	34 59 95	Lock	Cover			
0400	18	20	50 00 22	Skruv	Screw			
0420	19	20	61 50 43	Bricka	Washer			
0440	20	30	58 60 03	Mutter	Nut			
0460	21	6	58 60 18	Mutter	Nut			
0480	22	6	61 50 44	Bricka	Washer			
0500	23	6	50 00 29	Skruv	Screw			
0520	24	16	61 50 43	Bricka	Washer			
0540	25	2	34 55 98	Fäste	Bracket			
0560	26	30	50 00 26	Skruv	Screw			
0580	27	6	50 00 21	Skruv	Screw			
0600	28	6	34 53 81	Gångjärn	Hinge			
0620	29	4	92 56 29	Buffert	Buffer			
0640	30	4	57 00 05	Mutter	Nut			
0660	31	2	34 53 88	Tapp	Stud			
0680	32	2XL	20 20 57	List	List			L=1750MM
0700	33	2	34 70 45	Mutter	Nut			
0720	34	2	34 75 93	Mutter	Nut			
0740	35	1	34 53 52	Lucka, höger	Cover, right			
0760	36	8	50 01 95	Skruv	Screw			
0780	37	8	34 62 35	Hylsa	Sleeve			
0800	38	6	58 60 19	Mutter	Nut			
0820	39	6	61 50 96	Bricka	Washer			
0840	40	4	50 00 21	Skruv	Screw			
0860	41	2	34 70 44	Fäste	Bracket			
0880	42	30	60 00 06	Bricka	Washer			
0900	43	6	92 54 92	Skruv	Screw			
0920	44	2	92 54 93	Handtag	Handle			
0940		2	92 86 72	Nyckel	Key			MARKED "1001"
0960	45	2	92 54 91	Lås	Lock			
0980	46	4	50 00 75	Skruv	Screw			
1000	47	2	34 53 53	Fäste	Bracket			
1020	48	4	92 54 64	Skruv	Screw			

Group
Grupp **10**

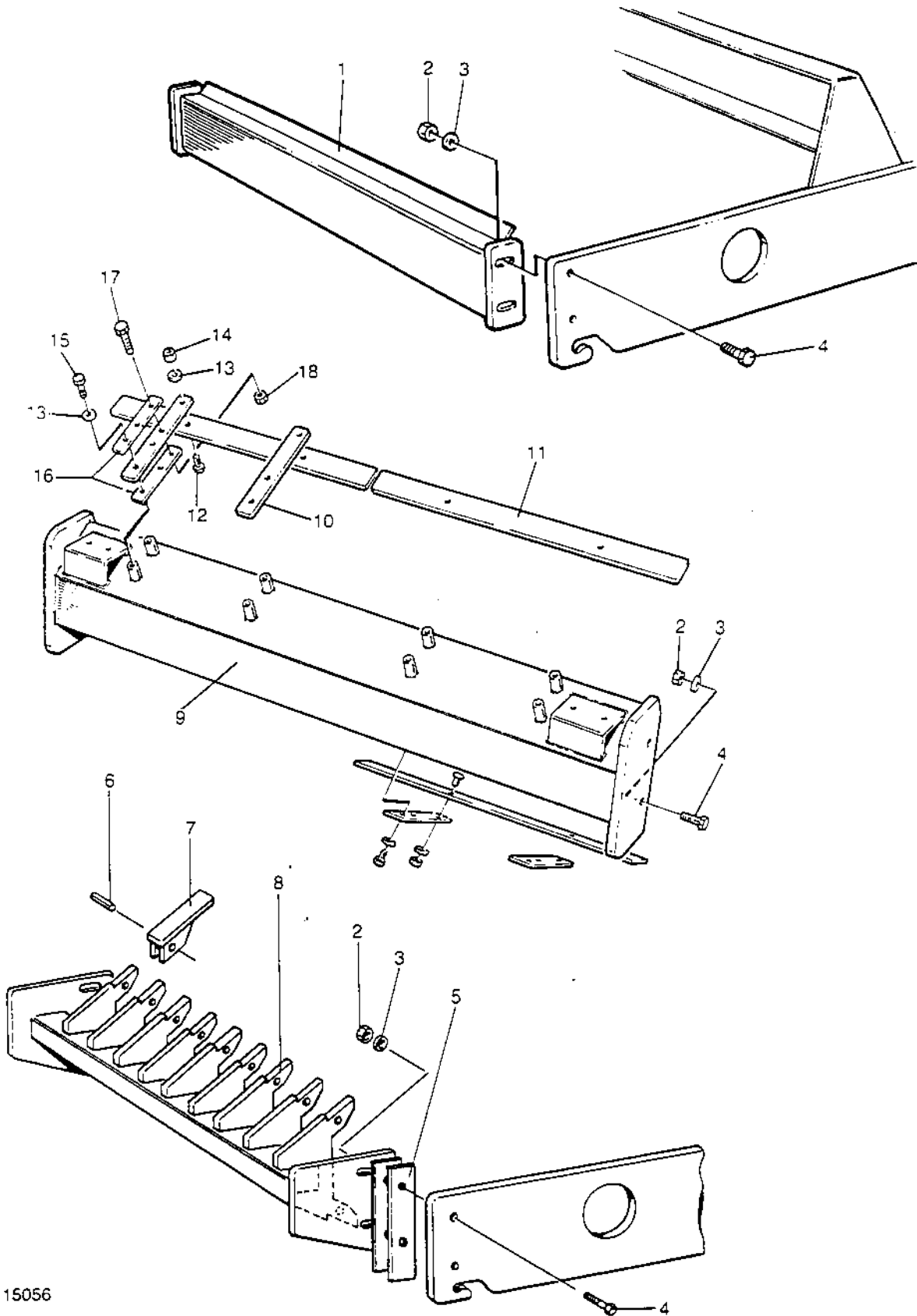


13760-5

34 53 f
34 53 60

0200		Utgåva Issue	Bildnr Picture No	TRAKTOROVERDEL		TRACTOR UPPER SECTION		Grupp Group	Sida Page	
		1990-06	13760-5					10	8	
Pos. Fig.	Antal/Quantity				Art nr Part No	Benamning	Description	Sats Kit	L S	Anmärkning Notes
1040	49	4			58 60 02	Mutter	Nut			
1060	50	4			61 50 42	Bricka	Washer			

Group
Grupp **10**

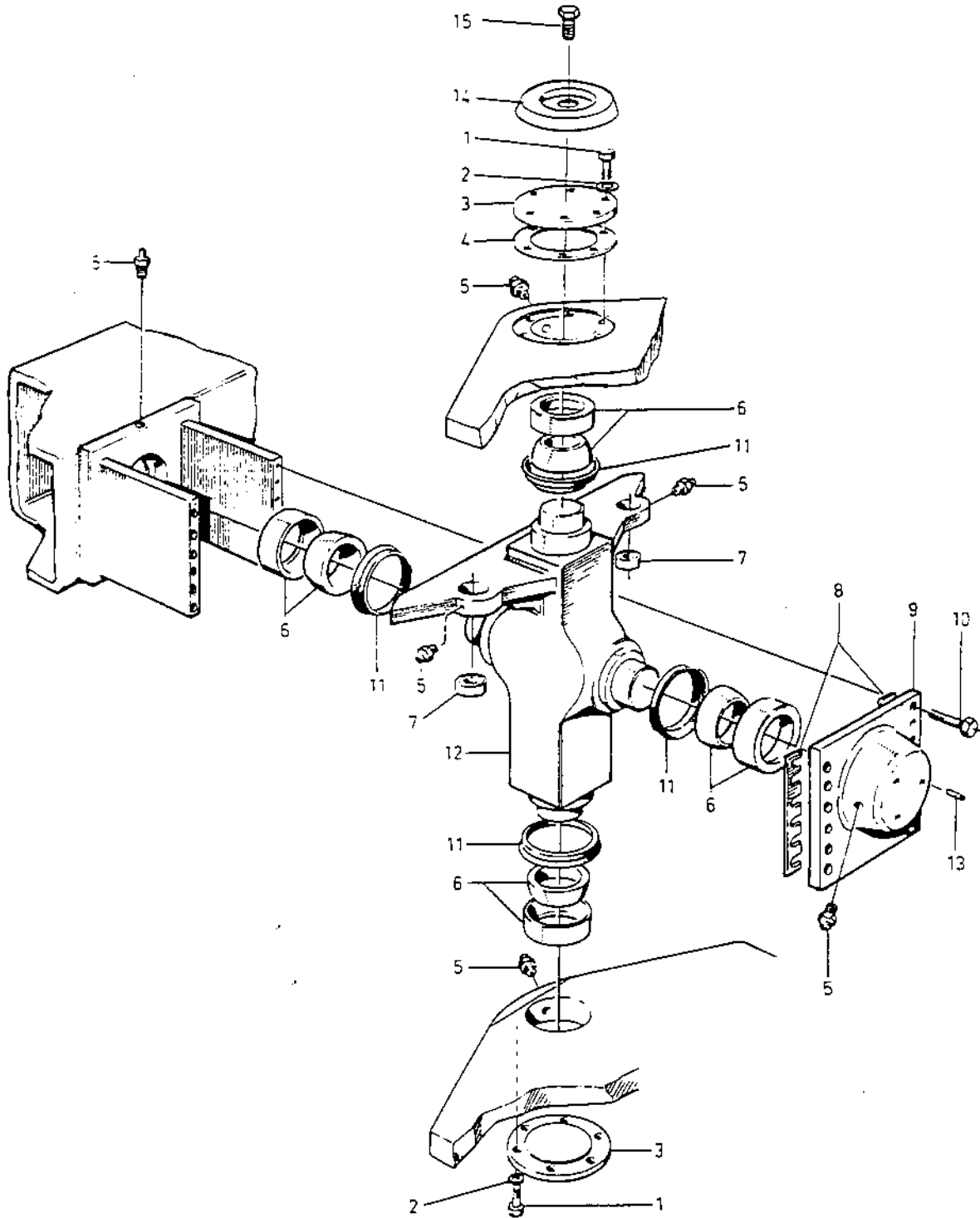


15056

34 51 81
34 95 26

0300	Utgåva Issue		Bildnr Picture No		SKRAPOR		SCRAPERS		Grupp Group	Sida Page
	1990-06		15056						10	10
Pos. Fig.	Antal/Quantity				Art nr Part No	Benämning	Description	Sats Kit	L S	Anmärkning Notes
	251 301	251D	301D	251 301 PD						
0020	1	1	1		34 95 26	Skrapa	Scraper	D	4	
0040	2	4	4	4	58 60 23	Mutter	Nut			
0060	3	4	4	4	60 30 05	Bricka	Washer			
0080	4	4	4	4	50 01 47	Skruv	Screw			
0100	5				34 58 91	Mellanlägg	Shim			T=3MM
0120	6				80 16 31	Ledbult	Bolt			
0140	7				80 16 30	Tand	Tooth	D	4	
0160	8			1	34 58 64	Balk	Beam			
0180	9		1		35 51 82	Balk	Beam			
0200			2		23 20 41	Filterplugg	Filter plug			
0220	10		8		34 11 22	Skrapfäste	Scraperbracket			
0240	11		4		34 11 24	Skrapa	Scraper			
0260	12		8		90 08 41	Skruv	Screw			
0280	13		24		61 50 45	Bricka	Washer			
0300	14		8		57 00 07	Mutter	Nut			
0320	15		16		50 00 37	Skruv	Screw			
0340	16		16		35 55 69	Stödfjäder	Spring support			
0360	17		8		50 00 37	Skruv	Screw			
0380	18		8		58 60 19	Mutter	Nut			

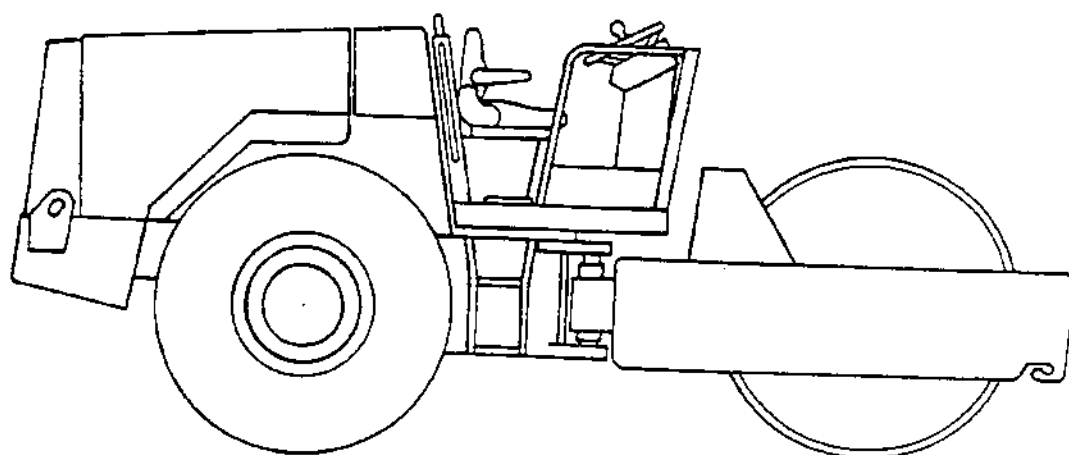
Group **10**
Grupp



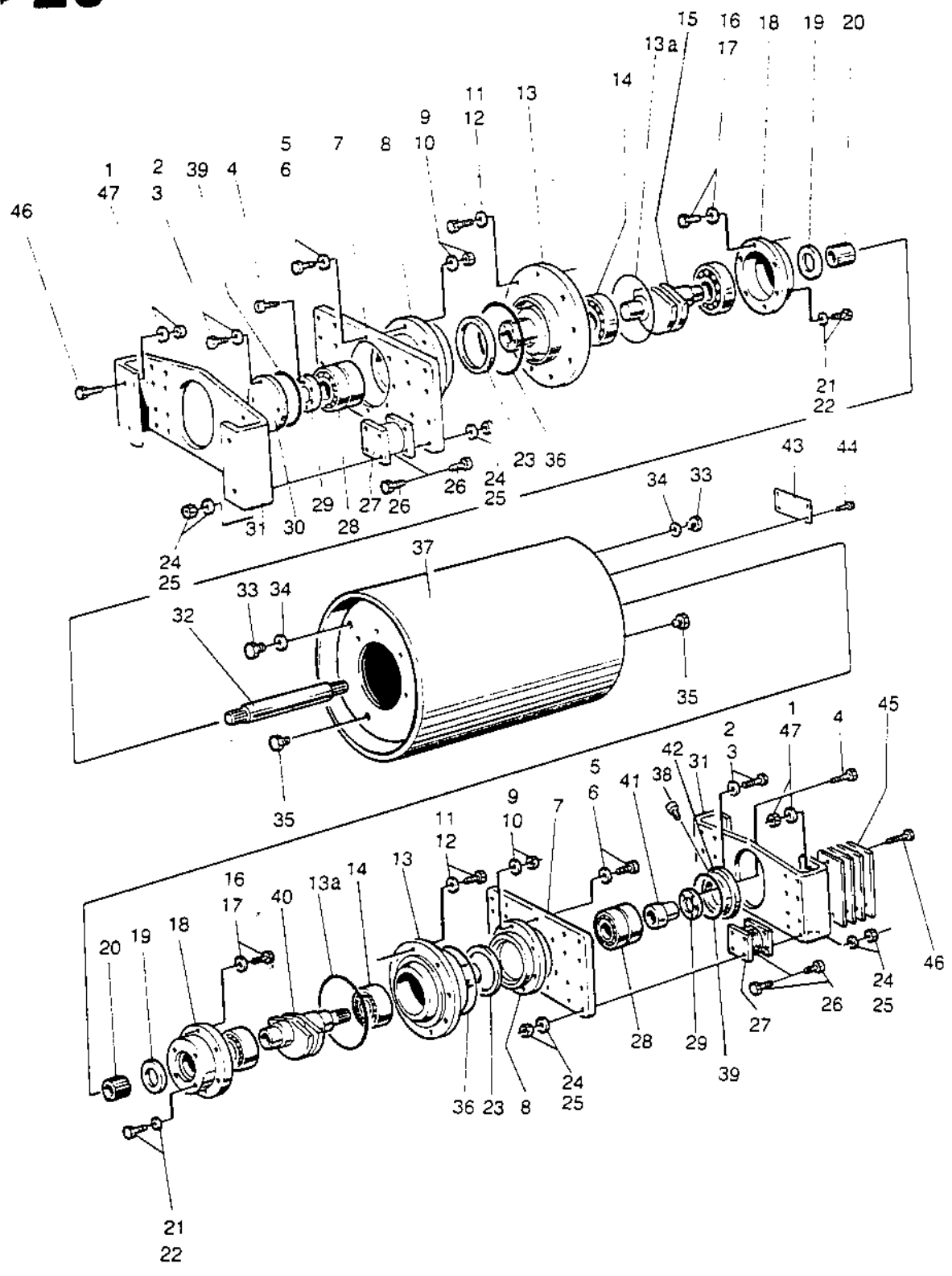
DYNAPAC

VALS

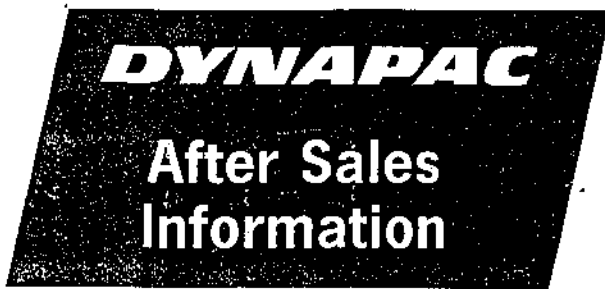
DRUM



Group
Grupp **20**



0400		Utgåva Issue	Bildnr Picture No	STYRLED		STEERING LINK		Grupp Group	Sida Page
		1990-06	13762-2					10	12
Pos. Fig.	Antal/Quantity			Art nr Part No	Benämning	Description	Sats Kit	L S	Anmärkning Notes
0020	1	12		50 00 37	Skruv	Screw			
0040	2	12		61 50 45	Bricka	Washer			
0060	3	2		33 70 42	Lock	Cover			
0080	4	N		33 70 45	Mellanlägg	Shim	D 3		T=1.0MM
0100		N		34 58 74	Mellanlägg	Shim	D 3		T=0.35MM
0120		N		34 58 75	Mellanlägg	Shim	D 3		T=0.1MM
0140	5	6		31 00 08	Smörjnippl	Grease nipple			
0160	6	4		10 00 40	Lager	Bearing	D 3		
0180	7	2		81 33 16	Lager	Bearing	D 3		
0200	8	N		34 58 71	Mellanlägg	Shim	D 3		T=1.0MM
0220		N		34 58 72	Mellanlägg	Shim	D 3		T=0.35MM
0240		N		34 58 73	Mellanlägg	Shim	D 3		T=0.1MM
0260	9			34 58 53	Lock	Cover			
0280	10	12		50 02 87	Skruv	Screw			
0300	11	3		16 70 32	V-rng	V-rng	D 3		
0320	12	1		34 35 97	Styrknut	Link	D 4		
0340	13	3		91 09 95	Stoppskruv	Stop screw			
0360	14	1		34 31 59	Lock	Cover			
0380	15	1		50 00 18	Skruv	Screw			



Ref. n° SI 94 012 Page: 1/5
Date: 94 08 18
To: Distributors and Marketing Companies,
DYNAPAC EQUIPMENT
Attr: Service, Parts & Sales Managers
From: After Sales Department, Karlskrona

CA 251A

Modified version of the drum brackets P/N 35 61 05, valid from S/N *58310770*.

A. USA & CANADA

This is an ordered modification only for rollers operating in USA and Canada. Please order the parts below and send in your claim latest April 1995 for our credit.

B. OTHER MARKET AREAS

In case of a drum bracket or fastening bolt failure, we recommend you to upgrade the roller. We will accept your claim in such a case.

Please order the following parts from our Spare Parts Dept the usual way.

See our parts catalogues S-10241-2 and S-241-3 (coming soon), group 20, page 14-16.
See also following pages in this After Sales Information.

Item	Qty	New Part No	Denomination
2	N	35 89 33	Shim, T=1 mm
2	N	35 80 07	Shim, T=3 mm
5	N	35 80 08	Shim, T=8 mm
6	20	92 88 50	Screw
7	20	90 11 45	Nut
8	40	60 00 14	Washer
23	96	50 00 56	Screw
24	96	60 00 09	Washer
25	96	58 60 19	Nut
51	2	35 80 06	Bracket

Time accepted for the total work is six (6) hours.

Note that we have increased the number of fastening bolts and that a washer should be placed also under the screwhead. The bolts for shock absorbers have also been changed.

DYNAPAC

DYNAPAC HEAVY EQUIPMENT AB

We reserve the right to change specifications without notice.
Printed in Sweden

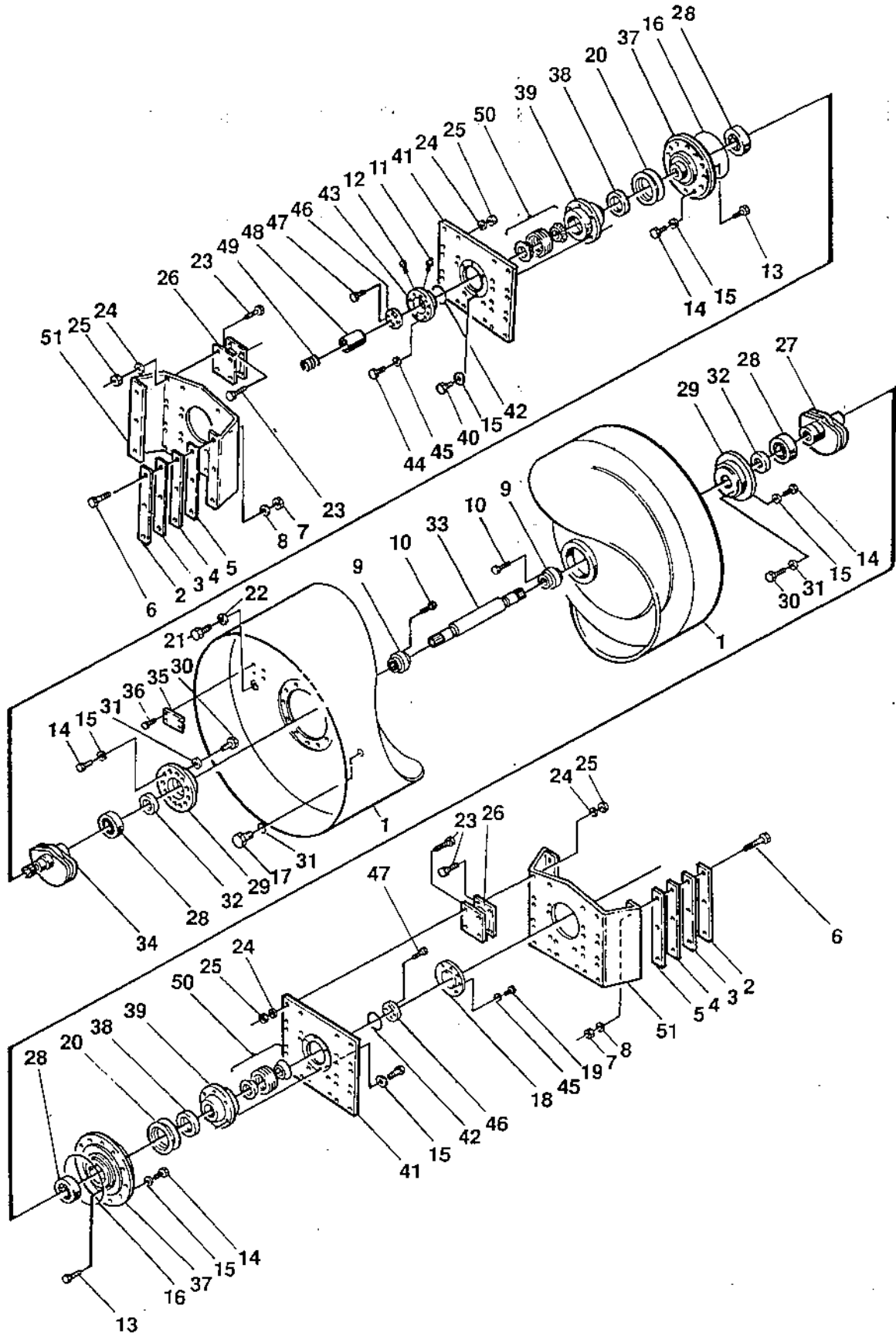
Box 504, S-371 23 KARLSKRONA, Sweden
Telephone +46 455 627 00
Telefax +46 455 627 30
Telex 43041 dynkar s

INSTRUCTION

Drum module modification:

- 1- Support the drum frame using the proper equipment.
- 2- Remove the vibration motor from the drum right side leaving the hydraulic hoses on.
Place the motor in a plastic bag and place it on the platform.
- 3- Attach a lifting sling around the bracket ,51, to secure it.
Relief the weight using an overhead crane.
- 4- Release the bracket ,51, from either side by turning the bracket 90° and lower to the floor and take it out.
- 5- Replace the bracket with the new one.
- 6- Attach lifting sling and mount the bracket using the reverse procedure from before.
- 7- Fasten the bolts holding the bracket with-out torquing them.
- 8- Use the thick shim ,supplied, as a template to drill the frame to add the required holes.
- 9- Make sure that you install a washer P/N 600014 under the head and under the nut.
- 10- Torque the frame mounting bolts to 400 ft lbs.
- 11- Install the vibration shocks using the new hardware supplied.
- 12- Torque the shocks mounting bolts to 60 ft lbs.
- 13- Install vibration motor and secure hose clamp properly.

NOTE: DYNAPAC does not require the old bracket. Please discard at your own convenience.



35 57 65
35 66 51
35 90 08

DYNAPAC

Reservdelskatalog / Spare Parts Catalogue

SI 94 012

CA 251A

0070

Utgåva Issue		Bildnr. Picture N°		VALS ENDAST CA 251.A		DRUM CA 251 A ONLY		Grupp Group	Sida Page
1994-08		15285-1						020	2
Pos. Item	Antal / Quantity			Art.nr. Part N°	Benämning	Denomination	K C	Anmärkning Notes	
0020	1	1		35 59 64	VALS	DRUM			
0040	2	N		34 56 78	MELLANLÄGG	SHIM			1), T=1,5 MM
0050		N		35 89 33	MELLANLÄGG	SHIM			2), T=1 MM
0060	3	N		34 56 79	MELLANLÄGG	SHIM			1), T=3 MM
0070		N		35 80 07	MELLANLÄGG	SHIM			2), T=3 MM
0080	4	N		34 58 84	MELLANLÄGG	SHIM			1), T=6 MM
0100	5	N		34 58 85	MELLANLÄGG	SHIM			1), T=8 MM
0110		N		35 80 08	MELLANLÄGG	SHIM			2), T=8 MM
0120	6	12		92 88 50	SKRUV	SCREW			1)
0130		20		92 88 50	SKRUV	SCREW			2)
0140	7	12		90 11 45	MUTTER	NUT			1)
0150		20		90 11 45	MUTTER	NUT			2)
0160	8	12		60 00 14	BRICKA	WASHER			1)
0170		40		60 00 14	BRICKA	WASHER			2)
0180	9	2		34 94 01	SPLINESHYLSA	SPLINED SLEEVE			
0200	10	16		90 06 33	SKRUV	SCREW			
0220	11	1		92 67 36	AVLUFTNINGSFILTER	VENTILATING FILTER	B		
0240	12	1		23 20 70	PLUGG	PLUG			
0260	13	6		90 07 75	PLUGG	PLUG			
0280	14	36		50 00 93	SKRUV	SCREW			
0300	15	52		61 50 46	BRICKA	WASHER			
0320	16	2		92 74 09	O-RING	O-RING	D		
0340	17	2		34 41 96	PLUGG	PLUG			
0360	18	1		34 34 61	LAGERLOCK	BEARING COVER			
0380	19	4		50 01 95	SKRUV	SCREW			
0400	20	2		92 94 47	TÄTNING	SEALING	D		
0420	21	2		34 37 44	MAGNETPLUGG	MAGNETIC PLUG	D		
0440	22	2		16 20 17	TÄTNING	SEALING	D		
0460	23	96		50 01 94	SKRUV	SCREW			1)
0470		96		50 00 56	SKRUV	SCREW			2)
0480	24	96		60 00 09	BRICKA	WASHER			
0500	25	96		58 60 19	MUTTER	NUT			
0520	26	12		33 67 42	GUMMIELEMENT	SHOCK ABSORBER	B		
0540	27	1		35 74 45	EXCENTER	ECCENTRIC			
0560	28	4		11 40 36	LAGER	BEARING			
0580	29	2		34 34 75	LAGERHUS	BEARING HOUSING			
0600	30	6		50 00 35	SKRUV	SCREW			
0620	31	8		16 20 27	TÄTNING	SEALING	D		
0640	32	2		81 36 97	TÄTNING	SEALING	D		
0660	33	1		35 61 06	DRIVAXEL	DRIVE SHAFT			
0680	34	1		35 74 46	EXCENTER	ECCENTRIC			
0700	35	1		34 38 01	SKYLT	SIGN			
0720	36	4		52 70 02	SKRUV	SCREW			
0740	37	2		34 34 58	LAGERHUS	BEARING HOUSING			
0760	38	2		16 70 23	TÄTNING	SEALING	D		
0780	39	2		34 33 18	LAGERHUS	BEARING HOUSING			
0800	40	16		50 00 76	SKRUV	SCREW			
0820	41	2		34 34 80	DETALJ PLÅT	SHEET METAL PART			

1) VALID FOR CA 251A UP TO S/N *58310669*. SEE AFTER SALES INFORMATION SI 94 012 FOR MODIFICATION PARTS.
2) VALID FOR CA 251A FROM S/N *58310770*.

DYNAPAC

Reservdelskatalog / Spare Parts Catalogue

SI 94 012

CA 251A

0070

Utgåva Issue		Bildnr. Picture N°		VALS ENDAST CA 251.A		DRUM CA 251 A ONLY		Grupp Group		Sida Page	
1994-08		15285-1						020		4	
Pos. Item	Antal / Quantity			Art.nr. Part N°	Benämning	Denomination	K C	Anmärkning Notes			
0840	42	2		16 01 05	O-RING	O-RING	D				
0860	43	1		34 35 61	ADAPTER	ADAPTER					
0880	44	4		50 01 93	SKRUV	SCREW					
0900	45	8		61 50 45	BRICKA	WASHER					
0920	46	2		34 34 62	LAGERLOCK	BEARING COVER					
0940	47	16		50 80 19	SKRUV	SCREW					
0960	48	1		34 96 63	SPLINESHYLSA	SPLINED SLEEVE					
0980	49	1		34 97 15	FJÄDER	SPRING					
1000	50	2		11 60 41	LAGER	BEARING					
1020	51	2		35 61 05	FÄSTPLÅT	BRACKET		1)			
1040		2		35 80 06	FÄSTPLÅT	BRACKET		2)			

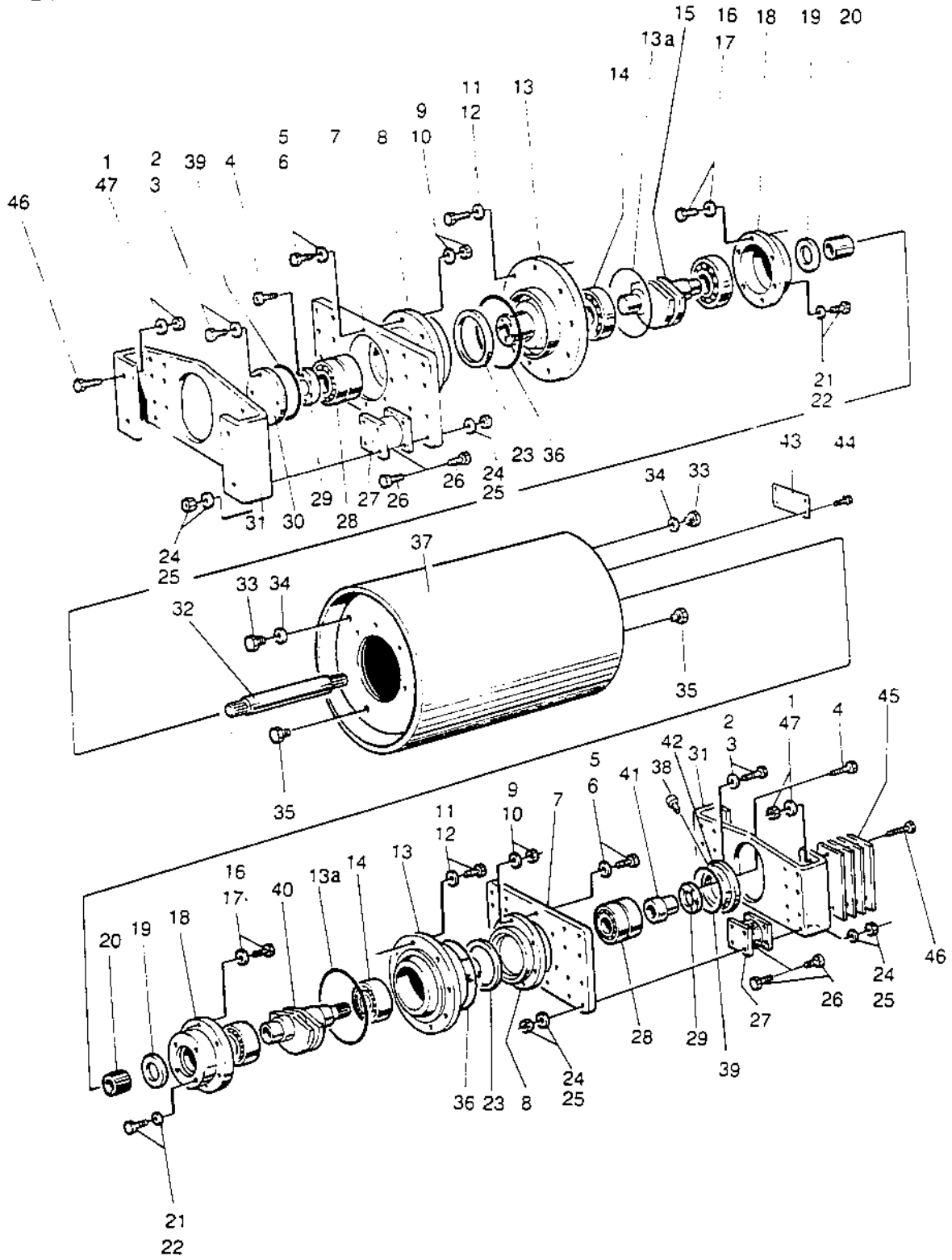
1) VALID FOR CA 251A UP TO S/N *58310669*, SEE AFTER SALES INFORMATION SI 94 012 FOR MODIFICATION PARTS.
 2) VALID FOR CA 251A FROM S/N *58310770*.

0100

Utgåva Issue	Bildnr Picture No	VALS CA251	DRUM CA251	Grupp Group	Sida Page
1990-06	13763-5			20	4

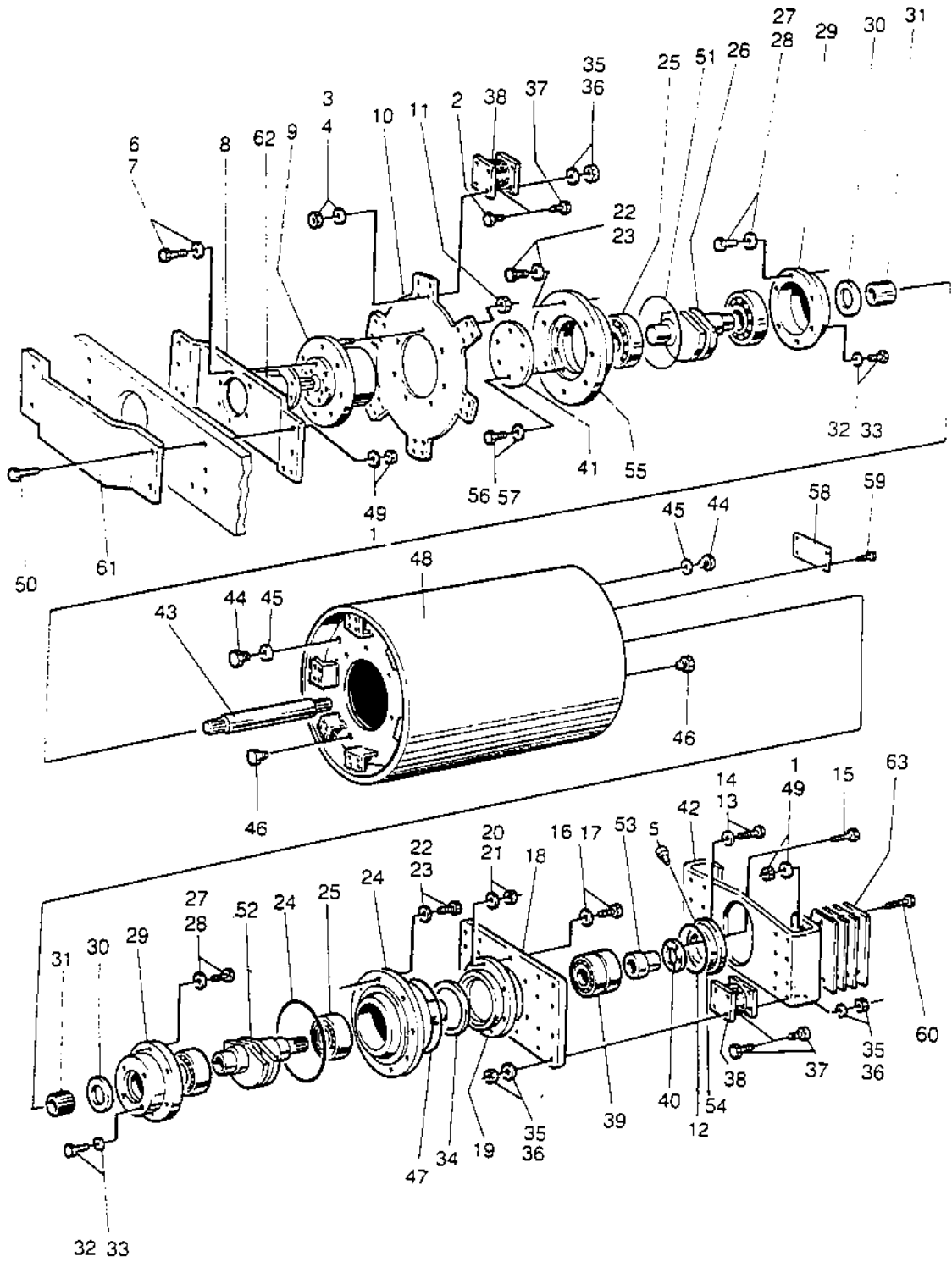
Pos. Fig.	Antal/Quantity			Art nr Part No	Benämning	Description	Sats Kit	L S	Anmärkning Notes
	251								
0020	1	8		58 60 22	Mutter	Nut			
0040	2	8		50 01 95	Skruv	Screw			
0060	3	8		61 50 45	Bricka	Washer			
0080	4	16		50 80 19	Skruv	Screw			
0100	5	16		50 00 76	Skruv	Screw			
0120	6	16		60 00 11	Bricka	Washer			
0140	7	2		34 33 22	Fastplåt	Mounting plate			
0160	8	2		34 33 18	Lagerhus	Bearing housing	D	4	
0180	9	16		61 50 46	Bricka	Washer			
0200	10	16		57 00 08	Mutter	Nut			
0220	11	24		50 00 93	Skruv	Screw			
0240	12	24		61 50 46	Bricka	Washer			
0260	13	2		34 34 58	Lagerhus, yttre	Bearing housing outer	D	4	
0280	13A	2		92 74 09	O-ring	O-ring	D	3	
0300	14	4		11 40 36	Valslager	Drum bearing	D	3	
0320	15	1		34 37 95	Excenteraxel, vänster	Eccentric shaft, left	D	3	
0340	16	12		50 00 93	Skruv	Screw			
0360	17	12		61 50 46	Bricka	Washer			
0380	18	2		34 34 75	Lagerhus, inre	Bearing housing inner	D	4	
0400	19	2		81 36 97	Tätningring	Seal ring	D	3	
0420	20	2		34 27 93	Gummibussning	Rubber bushing	D	3	
0440	21	6		50 00 35	Skruv	Screw			
0460	22	6		16 20 27	Tätningring	Seal ring			
0480	23	2		16 70 23	Tätningring	Seal ring	B	2	
0500	24	64		58 60 19	Mutter	Nut			
0520	25	64		60 00 09	Bricka	Washer			
0540	26	64		50 01 94	Skruv	Screw			
0560	27	8		33 67 42	Gummelement	Shock absorber	B	2	
0580	28	2		11 60 41	Ramlager, sats	Frame bearing, set	D	3	
0600	29	2		34 34 62	Lagerlock	Bearing cover			
0620	30	1		34 34 61	Lock	Cover			
0640	31	2		34 34 73	Faste	Bracket			
0660	32	1		34 29 39	Drivaxel	Drive shaft	D	3	
0680	33	2		34 37 44	Magnetplugg	Magnetic plug			
0700	34	2		16 20 17	Tätningring	Seal ring	D	3	
0720	35	2		92 25 52	Oljenivåglas	Oil level glass	D	3	
0740	36	2		92 94 47	V-ring	V-ring	D	3	
0760	37	1		34 34 63	Vals	Drum			
0780	38	1		92 67 36	Luftning	Breather			
0800	39	2		16 01 05	O-ring	O-ring			
0820	40	1		34 37 96	Excenteraxel, höger	Eccentric shaft right	D	3	
0840	41	1		34 34 84	spineshysa	spined sleeve	D	3	
0860	42	1		34 91 48	Motorfäste	Motor bracket			
0880	43	1		34 38 01	Skytt	Sign			
0900	44	4		52 70 02	Skruv	Screw			
0920	45	N		34 56 78	Mellaniagg	Shim			T=1,5MM
0940		N		34 56 79	Mellaniagg	Shim			T=3MM
0960		N		34 58 84	Mellaniagg	Shim			T=6MM
0980		N		34 58 85	Mellaniagg	Shim			T=8MM

Group
Grupp **20**



0100	Utgåva Issue		Bildnr Picture No		VALS CA251		DRUM CA251		Grupp Group		Sida Page	
	1990-06		13763-5						20		6	
	Pos. Fig.	Antal/Quantity			Art nr Part No	Benamning	Description	Sats Kit	L S	Anmärkning Notes		
		251										
1000	46	8			50 02 28	Skruv	Screw					
1020	47	8			60 00 14	Bricka	Washer					

Group
Grupp **20**

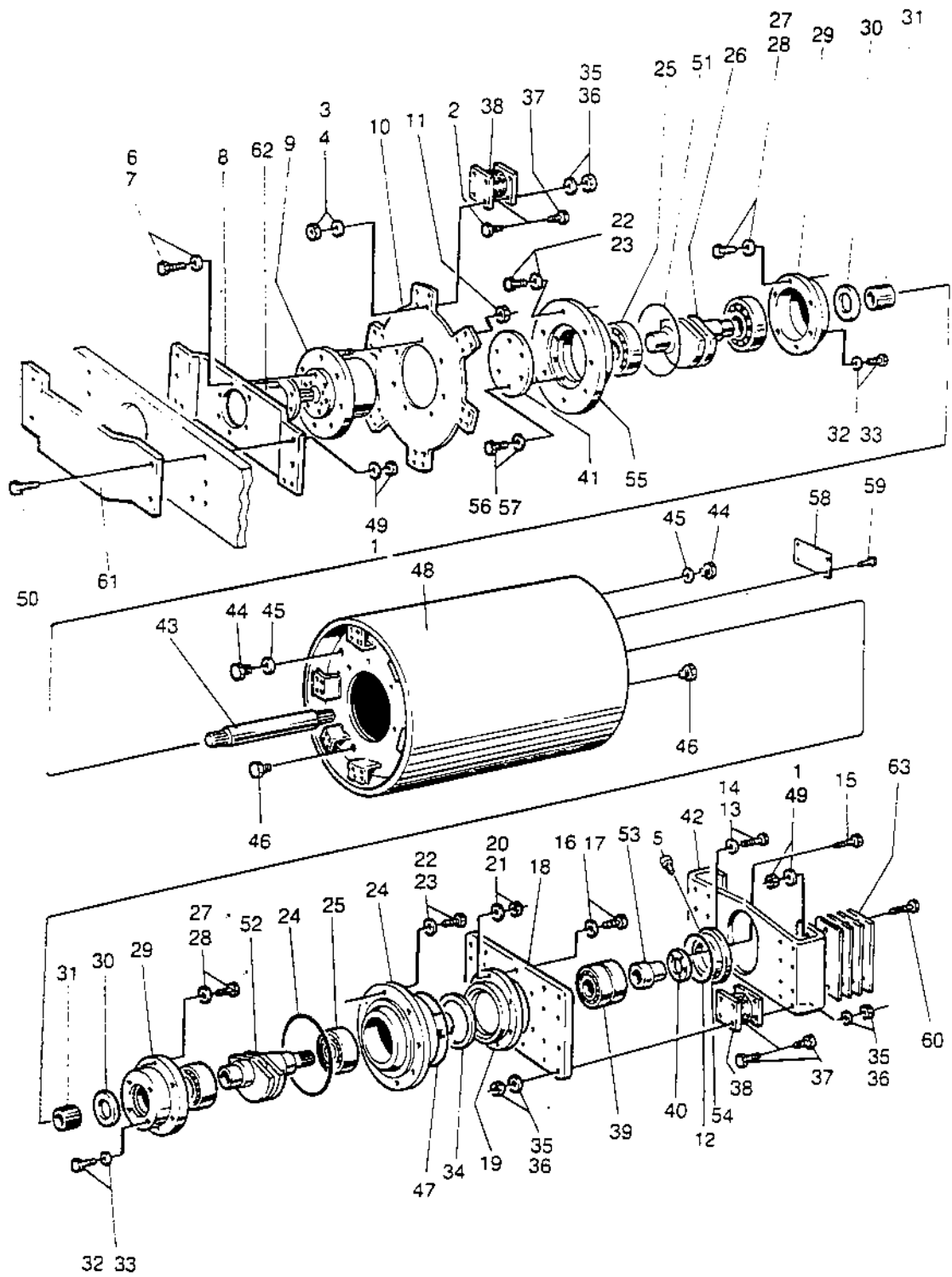


0200

Utgåva Issue	Bildnr Picture No	VALS CA251D	DRUM CA251D	Grupp Group	Sida Page
1990-06	13764-5			20	8

Pos. Fig.	Antal/Quantity			Art nr Part No	Benämning	Description	Sats Kit	L Anmärkning S Notes
	251 D							
0020	1	12		58 60 22	Mutter	Nut		
0040	2	24		50 00 37	Skruv	Screw		
0060	3	24		60 00 09	Bricka	Washer		
0080	4	24		58 60 19	Mutter	Nut		
0100	5	1		92 67 36	Luftning	Breather		
0120	6	12		50 30 94	Skruv	Screw		
0140	7	12		60 40 12	Bricka	Washer		
0160	8	1		34 07 63	Hållare	Bracket		
0180	9	1		80 11 50	Planetvaxel	Torque hub		
0200					.det se sida 020, 1b21	.comp page 020, 1b21		
0220	10	1		34 07 62	Drivplatta	Drive plate		
0240	11	12		81 36 94	Mutter	Nut		
0260	12	1		16 01 05	O-ring	O-ring		
0280	13	4		50 01 95	Skruv	Screw		
0300	14	4		61 50 45	Bricka	Washer		
0320	15	8		50 80 19	Skruv	Screw		
0340	16	8		50 00 76	Skruv	Screw		
0360	17	8		60 00 11	Bricka	Washer		
0380	18	1		34 33 22	Fastplåt	Mounting plate		
0400	19	1		34 33 18	Lagerhus	Bearing housing	D 4	
0420	20	8		61 50 46	Bricka	Washer		
0440	21	8		57 00 08	Mutter	Nut		
0460	22	24		50 00 93	Skruv	Screw		
0480	23	24		61 50 46	Bricka	Washer		
0500	24	1		34 34 58	Lagerhus, yttre	Bearing housing outer	D 4	
0520	24A	1		92 74 09	O-ring	O-ring	D 3	
0540	25	4		11 40 36	Vaislager	Drum bearing	D 3	
0560	26	1		34 37 95	Excenteraxel, vanster	Eccentric shaft, left	D 3	
0580	27	12		50 00 93	Skruv	Screw		
0600	28	12		61 50 46	Bricka	Washer		
0620	29	2		34 34 75	Lagerhus, inre	Bearing housing inner	D 4	
0640	30	2		81 36 97	Tätningring	Seal ring	D 3	
0660	31	2		34 27 93	Gummibussning	Rubber bushing	D 3	
0680	32	6		50 00 35	Skruv	Screw		
0700	33	6		16 20 27	Tätningring	Seal ring		
0720	34	1		16 70 23	Tätningring	Seal ring	B 2	
0740	35	56		58 60 19	Mutter	Nut		
0760	36	56		60 00 09	Bricka	Washer		
0780	37	56		50 01 94	Skruv	Screw		
0800	38	10		33 67 42	Gummielement	Shock absorber	B 2	
0820	39	1		11 60 41	Ramlager, sats	Frame bearing, set	D 3	
0840	40	1		34 34 62	Lagerlock	Bearing cover		
0860	41	1		33 56 61	Lock	Cover		
0880	42	1		34 34 73	Fäste	Bracket		
0900	43	1		34 29 39	Drivaxel	Drive shaft	D 3	
0920	44	2		34 37 44	Plugg	Plug		
0940	45	2		16 20 17	Tätningring	Seal ring	D 3	
0960	46	2		92 25 52	Oljnivåglass	Oil level glass	D 3	
0980	47	1		92 94 47	V-ring	V-ring		
1000	48	1		34 34 64	Vals	Drum		
1020	49	12		60 00 14	Bricka	Washer		

Group
Grupp **20**



13764-5

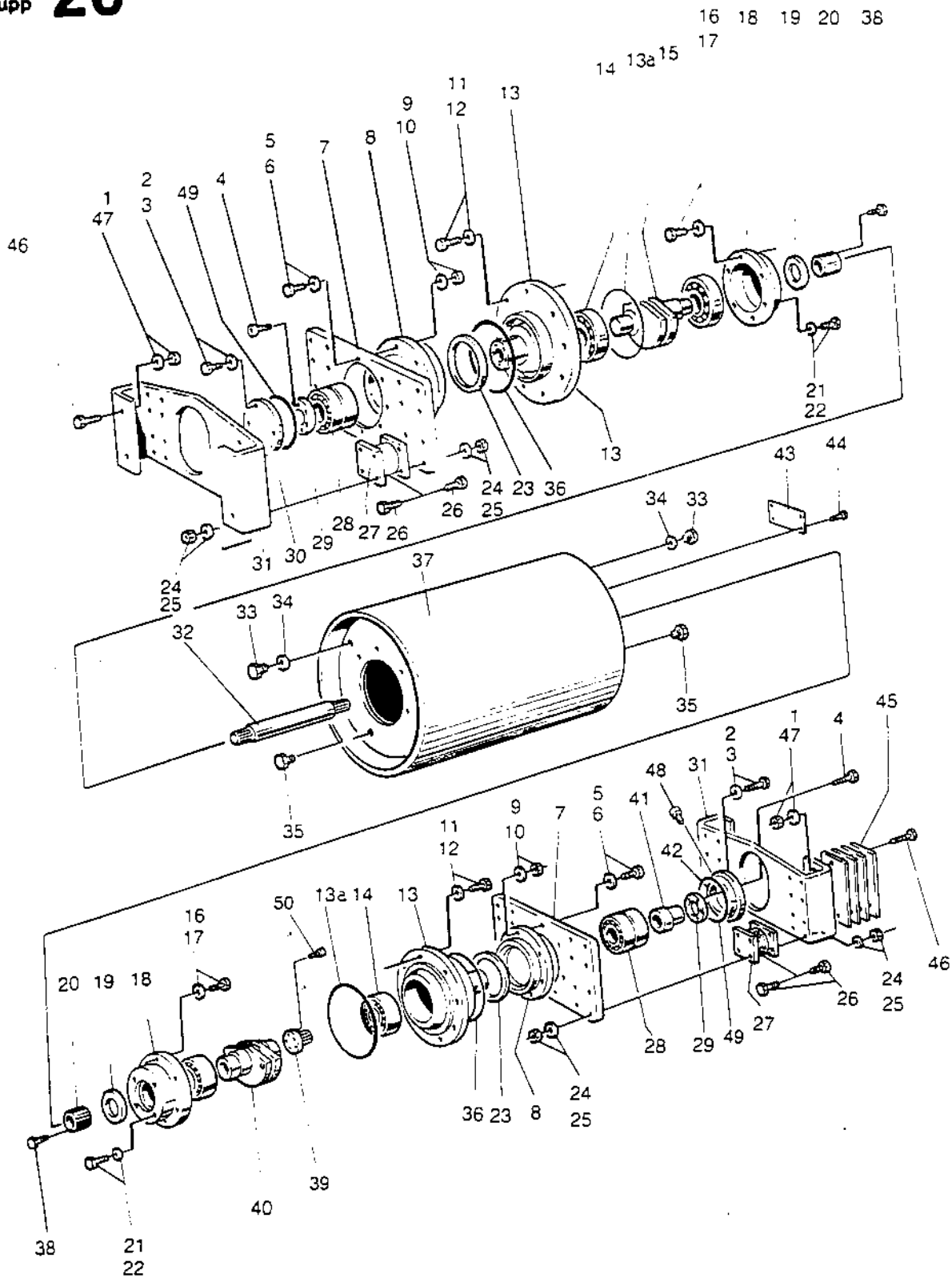
34 34 51
34 34 78

0200

Utgåva Issue	Bildnr Picture No	VALS CA251D	DRUM CA251D	Grupp Group	Sida Page
1990-06	13764-5			20	10

Pos. Fig.	Antal/Quantity				Art nr Part No	Benämning	Description	Sats Kit	L S	Anmärkning Notes
	251 D									
1040	50	12			50 02 28	Skruv	Screw			
1060	51	1			92 74 09	O-ring	O-ring			
1080	52	1			34 37 96	Excenteraxel, hoger	Eccentric shaft right	D	3	
1100	53	1			34 34 84	Splineshylsa	Spined sleeve	D	3	
1120	54	1			34 91 48	Motorfaste	Motor bracket			
1140	55	1			34 34 70	Lagerhus, yttre	Bearing housing outer	D	3	
1160	56	6			50 00 28	Skruv	Screw			
1180	57	6			61 50 44	Bricka	Washer			
1200	58	1			34 38 01	Skylt	Sign			
1220	59	4			52 70 02	Skruv	Screw			
1240	60	6			50 02 28	Skruv	Screw			
1260	61	-			34 07 83	Motorskydd	Motor guard			
1280	62	1				Hydraulmotor	Hydraulic motor			SEE GROUP 50
1300	63	N			34 56 78	Mellanlägg	Shim			T=1.5MM
1320		N			34 56 79	Mellanlägg	Shim			T=3MM
1340		N			34 58 84	Mellanlägg	Shim			T=6MM
1360		N			34 58 85	Mellanlägg	Shim			T=8MM

Group
Grupp **20**

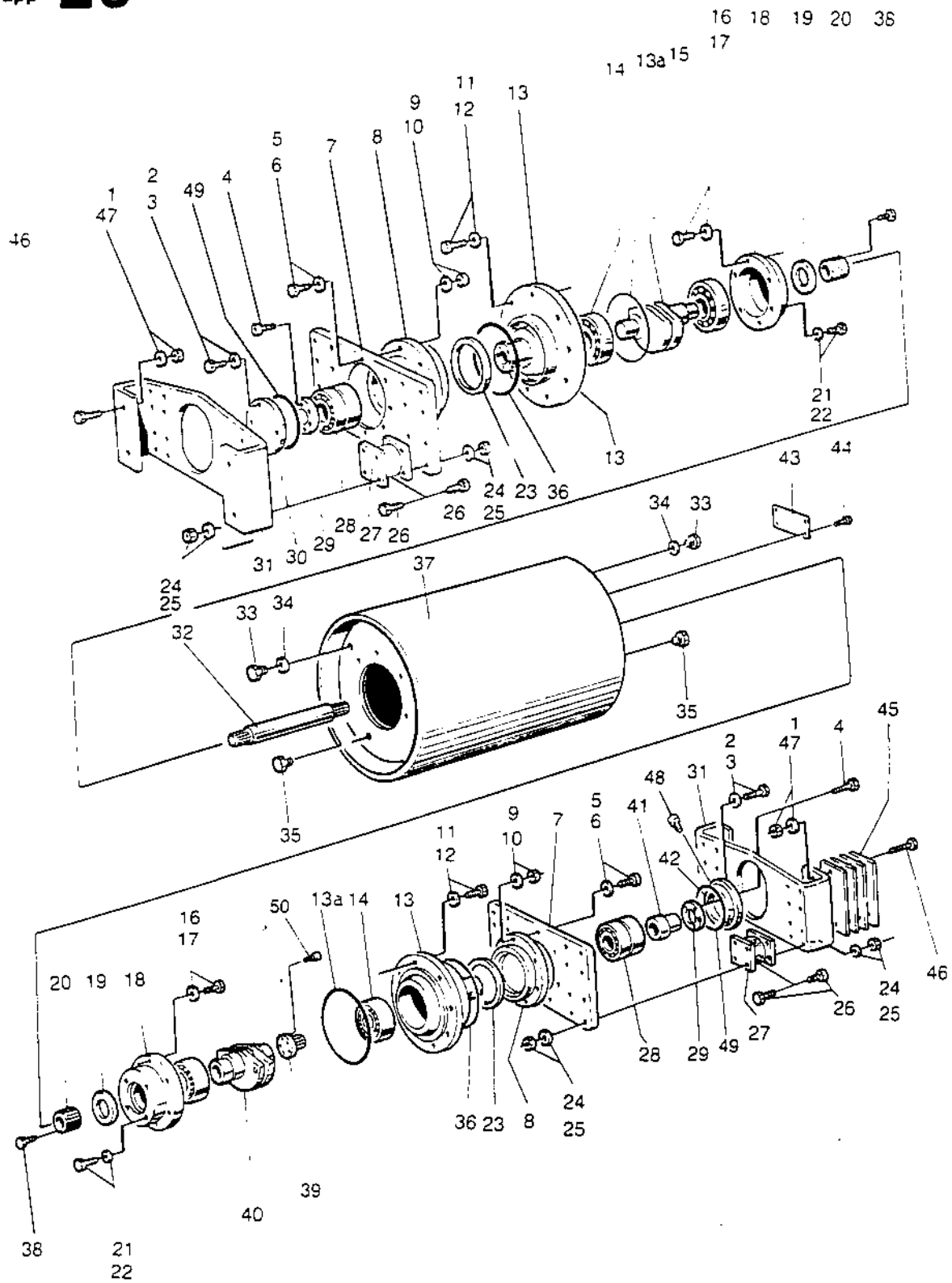


0300

Utgåva Issue	Bildnr Picture No	VALS CA301	DRUM CA301	Grupp Group	Sida Page
1990-06	13763-6			20	12

Pos. Fig.	Antal/Quantity			Art nr Part No	Benämning	Description	Sats Kit	L S	Anmärkning Notes
	301								
0020	1	12		58 60 22	Mutter.....	Nut.....			
0040	2	8		50 01 95	Skruv.....	Screw.....			
0060	3	8		61 50 45	Bricka.....	Washer.....			
0080	4	16		50 80 19	Skruv.....	Screw.....			
0100	5	16		50 00 76	Skruv.....	Screw.....			
0120	6	16		60 00 11	Bricka.....	Washer.....			
0140	7	2		34 34 80	Fästplåt.....	Mounting plate.....			
0160	8	2		34 33 18	Lagerhus.....	Bearing housing.....	D 4		
0180	9	16		61 50 46	Bricka.....	Washer.....			
0200	10	16		57 00 08	Mutter.....	Nut.....			
0220	11	24		50 00 93	Skruv.....	Screw.....			
0240	12	24		61 50 46	Bricka.....	Washer.....			
0260	13	2		34 88 22	Lagerhus, yttre.....	Bearing housing outer.....	D 4		
0280	13A	2		92 74 09	O-ring.....	O-ring.....	D 3		
0300	14	4		92 98 79	Valslager.....	Drum bearing.....	D 3		
0320	15	1		34 49 31	Excenteraxel, vänster.....	Eccentric shaft, left.....	D 3		
0340	16	12		50 00 93	Skruv.....	Screw.....			
0360	17	12		61 50 46	Bricka.....	Washer.....			
0380	18	2		34 88 24	Lagerhus, inre.....	Bearing housing inner.....	D 4		
0400	19	2		92 98 80	Tätningssring.....	Seal ring.....	D 3		
0420	20	2		34 88 29	Slithylsa.....	Wearing sleeve.....	D 3		
0440	21	6		50 00 35	Skruv.....	Screw.....			
0460	22	6		16 20 27	Tätningssring.....	Seal ring.....			
0480	23	2		16 70 23	Tätningssring.....	Seal ring.....	B 2		
0500	24	96		58 60 19	Mutter.....	Nut.....			
0520	25	96		60 00 09	Bricka.....	Washer.....			
0540	26	96		50 01 94	Skruv.....	Screw.....			
0560	27	12		45 01 22	Gummielement.....	Shock absorber.....	B 2		
0580	28	2		11 60 41	Ramlager, sats.....	Frame bearing, set.....	D 3		
0600	29	2		34 34 62	Lagerlock.....	Bearing cover.....			
0620	30	1		34 34 61	Lock.....	Cover.....			
0640	31	2		34 37 20	Fäste.....	Bracket.....			
0660	32	1		34 88 25	Drivaxel.....	Drive shaft.....	D 3		
0680	33	2		34 37 44	Plugg.....	Plug.....			
0700	34	2		16 20 17	Tätningssring.....	Seal ring.....	D 3		
0720	35	2		92 25 52	Oljenivåglas.....	Oil level glass.....	D 3		
0740	36	2		92 94 47	V-ring.....	V-ring.....	D 3		
0760	37	1		34 34 81	Vals.....	Drum.....			
0780	38	16		90 06 33	Skruv.....	Screw.....			
0800	39	1		34 49 33	Splinesaxel.....	Splined shaft.....			
0820	40	1		34 49 27	Excenteraxel, höger.....	Eccentric shaft right.....	D 3		
0840	41	1		34 34 84	Splineshylsa.....	Splined sleeve.....	D 3		
0860	42	1		34 91 48	Motorfäste.....	Motor bracket.....			
0880	43	1		34 38 01	Skytt.....	Sign.....			
0900	44	4		52 70 02	Skruv.....	Screw.....			
0920	45	N		34 56 78	Mellanlägg.....	Shim.....			T=1,5MM
0940		N		34 56 79	Mellanlägg.....	Shim.....			T=3MM
0960		N		34 58 84	Mellanlägg.....	Shim.....			T=6MM
0980		N		34 58 85	Mellanlägg.....	Shim.....			T=8MM
1000	46	12		50 02 82	Skruv.....	Screw.....			
1020	47	12		60 00 14	Bricka.....	Washer.....			

Group
Grupp **20**



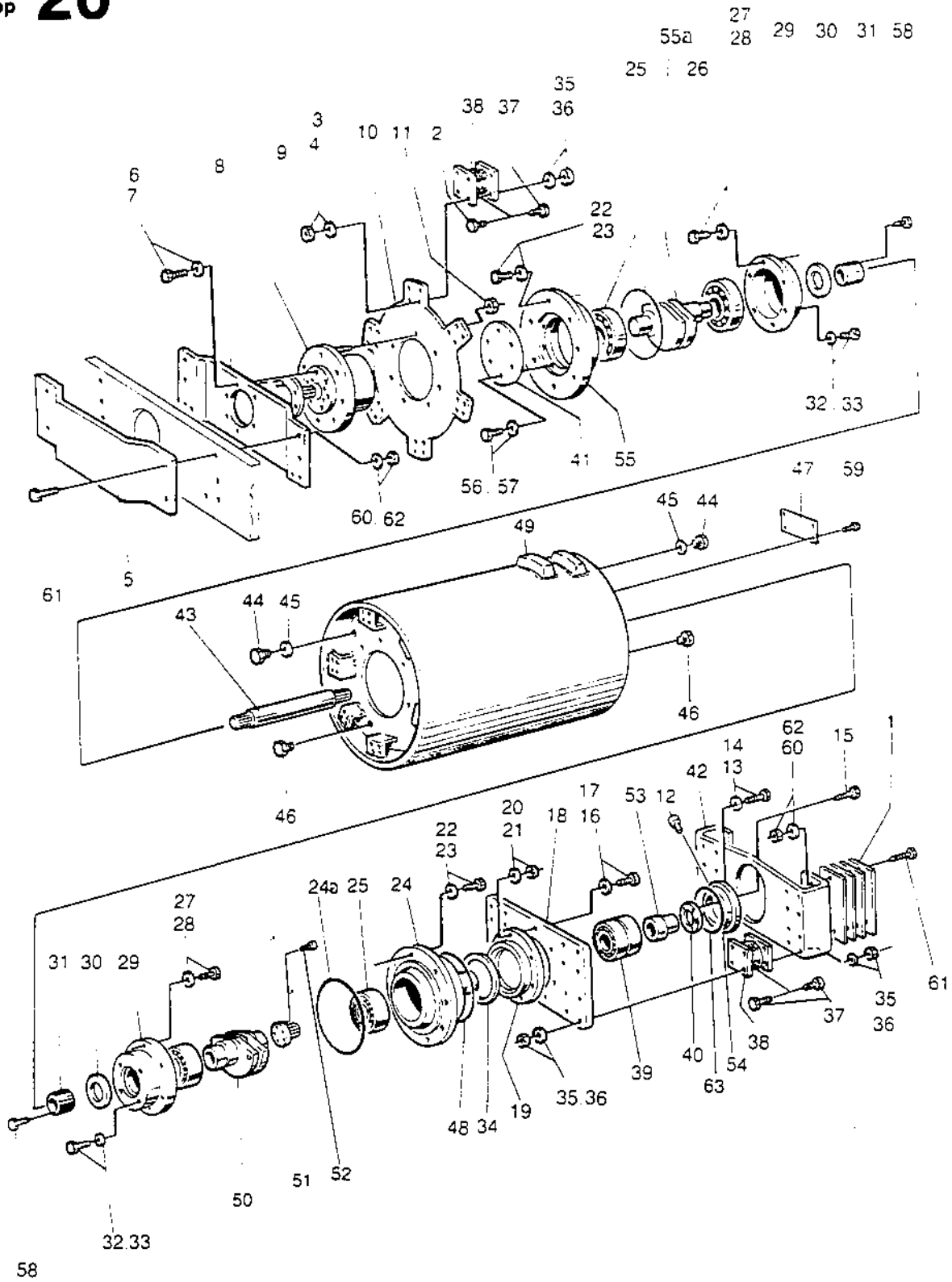
0300

Utgåva Issue	Bildnr Picture No	VALS CA301	DRUM CA301	Grupp Group	Sida Page
1990-06	13763-6			20	14

1040
1060
1080

Pos. Fig.	Antal/Quantity				Art nr Part No	Benämning	Description	Sats Kit	L S	Anmärkning Notes
	301									
48	1				92 67 36	Luftning.....	Breather.....			
49	2				16 01 05	O-ring.....	O-ring.....			
50	8				90 06 06	Skruv.....	Screw.....			

Group
Grupp **20**

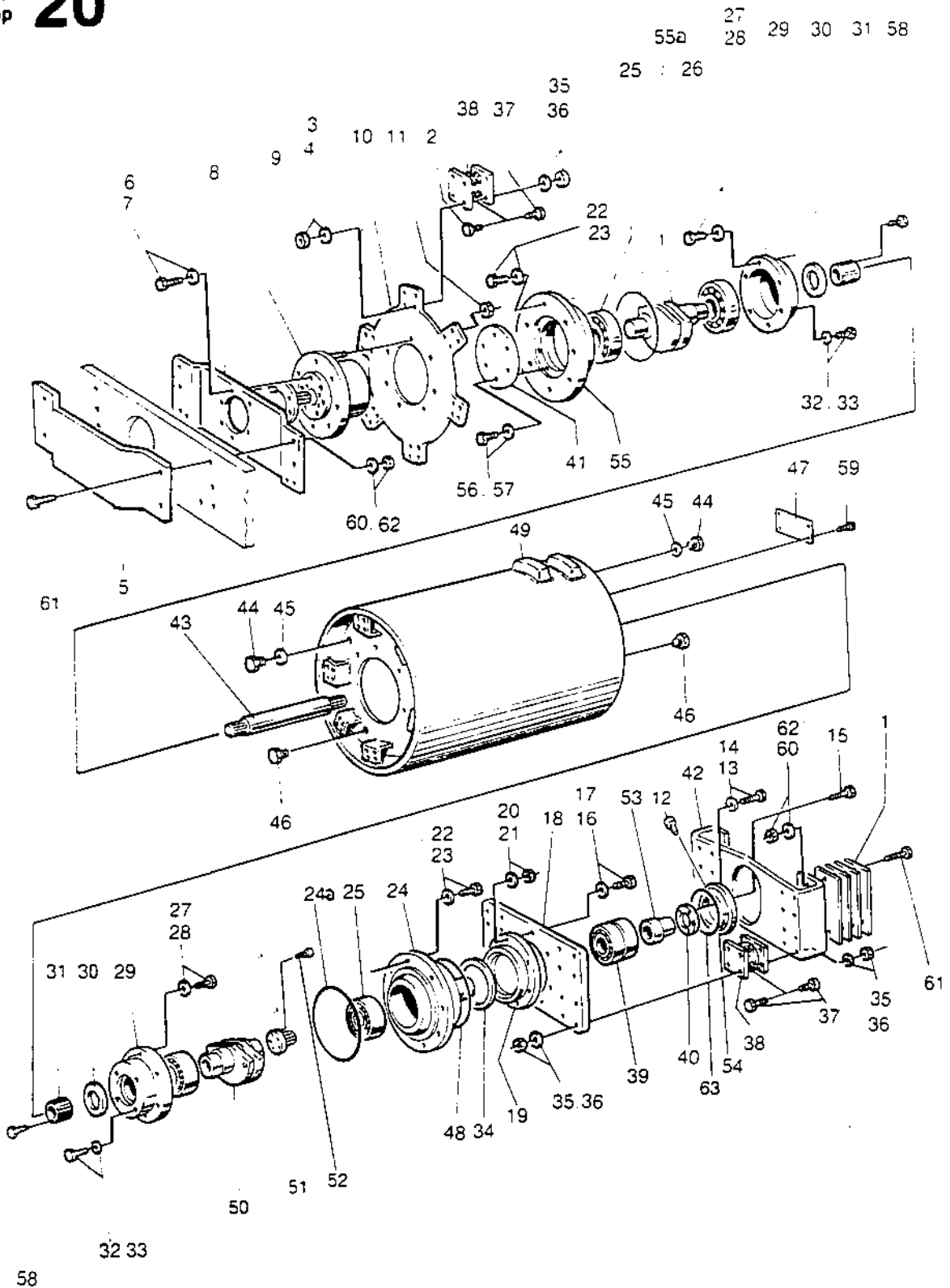


- 34 63 08
- 34 34 83
- 34 34 79
- 34 88 21
- 34 88 20
- 34 88 18

0400

Utgåva Issue		Bildnr Picture No			VALS		DRUM		Grupp Group	Sida Page
1990-06		14744-2			CA251PD,CA301D,CA301PD		CA251PD,CA301D,CA301PD		20	16
Pos. Fig.	Antal/Quantity				Art nr Part No	Benämning	Description	Sats Kit	L S	Anmärkning Notes
	251 PD	301 D	301 PD							
0020	1	N	N	N	34 56 78	Mellanlägg	Shim			T=1.5MM
0040		N	N	N	34 56 79	Mellanlägg	Shim			T=3MM
0060		N	N	N	34 58 84	Mellanlägg	Shim			T=6MM
0080		N	N	N	34 58 85	Mellanlägg	Shim			T=8MM
0100	2	24	24	24	50 00 37	Skruv	Screw			
0120	3	24	24	24	60 00 09	Bricka	Washer			
0140	4	24	24	24	58 60 19	Mutter	Nut			
0160	5	1	1	1	34 07 83	Motorskydd	Motor guard			
0180	6	12	12	12	50 30 94	Skruv	Screw			
0200	7	12	12	12	60 40 12	Bricka	Washer			
0220	8	1	1	1	34 07 63	Hållare	Bracket			
0240	9	1	1	1	80 11 50	Planetväxel	Torque hub			
0260						det se sida 020, 1b2.1	comp page 020, 1b2.1			
0280	10	1	1	1	34 07 62	Drivplatta	Drive plate			
0300	11	12	12	12	81 36 94	Mutter	Nut			
0320	12	1	1	1	92 67 36	Luftning	Breather			
0340	13	4	4	4	50 01 95	Skruv	Screw			
0360	14	4	4	4	61 50 45	Bricka	Washer			
0380	15	8	8	8	50 80 19	Skruv	Screw			
0400	16	8	8	8	50 00 76	Skruv	Screw			
0420	17	8	8	8	60 00 11	Bricka	Washer			
0440	18	1			34 33 22	Fästplåt	Mounting plate			
0460			1	1	34 34 80	Fästplåt	Mounting plate			
0480	19	1	1	1	34 33 18	Lagerhus	Bearing housing			
0500	20	8	8	8	61 50 46	Bricka	Washer	D	4	
0520	21	8	8	8	57 00 08	Mutter	Nut			
0540	22	24	24	24	50 00 93	Skruv	Screw			
0560	23	24	24	24	61 50 46	Bricka	Washer			
0580	24	1	1	1	34 88 22	Lagerhus	Bearing housing			
0600	24A	1	1	1	92 74 09	O-ring	O-ring	D	4	
0620	25	4	4	4	92 98 79	Lager	Bearing	D	3	
0640	26	1	1	1	34 49 36	Excenteraxel vänster	Eccentric shaft left	D	3	
0660			1	1	34 49 31	Excenteraxel vänster	Eccentric shaft left	D	3	
0680	27	12	12	12	50 00 93	Skruv	Screw			
0700	28	12	12	12	61 50 46	Bricka	Washer			
0720	29	2	2	2	34 88 24	Lagerhus	Bearing housing	D	4	
0740	30	2	2	2	92 98 80	Tättningsring	Seal ring	D	3	
0760	31	2	2	2	34 88 29	Slithylsa	Wearing sleeve	D	3	
0780	32	6	6	6	50 00 35	Skruv	Screw			
0800	33	6	6	6	16 20 27	Tättningsring	Seal ring			
0820	34	1	1	1	16 70 23	Tättningsring	Seal ring	B	2	
0840	35	56	72	72	58 60 19	Mutter	Nut			
0860	36	56	72	72	60 00 09	Bricka	Washer			
0880	37	56	72	72	50 01 94	Skruv	Screw			
0900	38	10			33 67 42	Gummielement	Shock absorber	B	2	
0920			12	12	45 01 22	Gummielement	Shock absorber	B	2	
0940	39	1	1	1	11 60 41	Lager	Bearing	D	3	
0960	40	1	1	1	34 34 62	Lagerlock	Bearing cover			
0980	41	1	1	1	34 88 28	Lock	Cover			
1000	42	1			34 34 73	Fäste	Bracket			
1020			1	1	34 37 20	Fäste	Bracket			

Group
Grupp **20**



55a 27 29 30 31 58
28

25 : 26

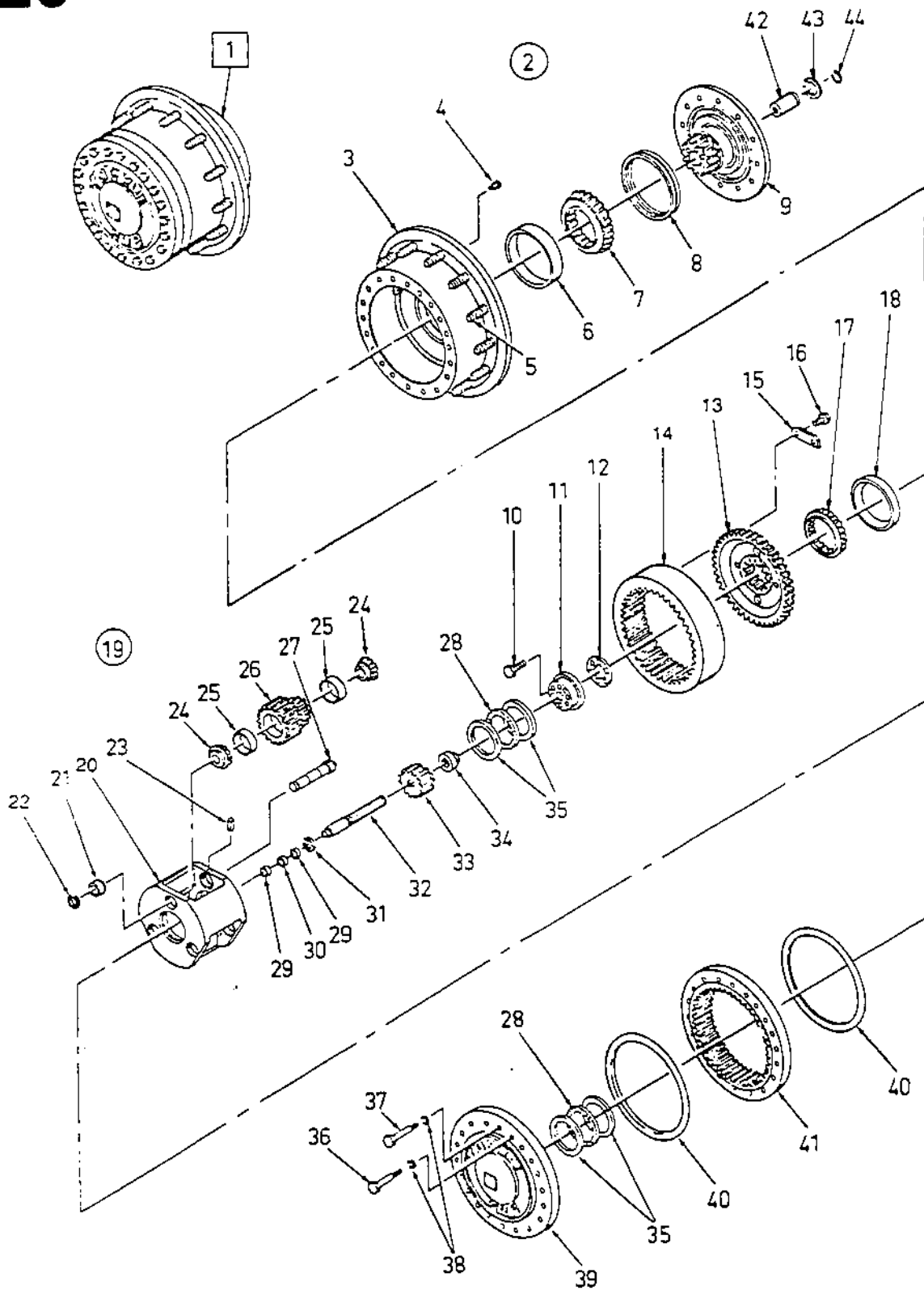
- 34 6308
- 34 3483
- 34 3479
- 34 8821
- 34 8820
- 34 8818

0400

Utgåva Issue	Bildnr Picture No	VALS CA251PD,CA301D,CA301PD	DRUM CA251PD,CA301D,CA301PD	Grupp Group	Sida Page
1990-06	14744-2			20	18

Pos. Fig.	Antal/Quantity			Art nr Part No	Benämning	Description	Sats Kit	L S	Anmärkning Notes
	251 PD	301 D	301 PD						
1040	43	1	1	34 88 25	Axel	Shaft	D	3	
1060	44	2	2	34 37 44	Plugg	Plug			
1080	45	2	2	16 20 17	Tätning	Seal	D	3	
1100	46	2	2	92 25 52	Oljenivåglas	Oil level glass	D	3	
1120	47	1	1	34 38 01	Skytt	Sign			
1140	48	1	1	92 94 47	V-ring	V-ring	D	3	
1160	49	1	1	34 34 65	Vals	Drum			
1180			1	34 34 82	Vals	Drum			
1200	50	1	1	34 49 34	Excenteraxel höger	Eccentric shaft right	D	3	
1220			1	34 49 27	Excenteraxel höger	Eccentric shaft right	D	3	
1240	51	1	1	34 49 33	Splinesaxel	Splined shaft			
1260	52	8	8	90 06 06	Skruv	Screw			
1280	53	1	1	34 34 84	Splineshylsa	Splined sleeve	D	3	
1300	54	1	1	34 91 48	Motorfäste	Motor bracket			
1320	55	1	1	34 88 23	Lagerhus	Bearing housing	D	4	
1340	55A	1	1	92 74 09	O-ring	O-ring			
1360	56	6	6	50 00 28	Skruv	Screw			
1380	57	6	6	61 50 44	Bricka	Washer			
1400	58	16	16	90 06 33	Skruv	Screw			
1420	59	4	4	52 70 02	Skruv	Screw			
1440	60	12	14	58 60 22	Mutter	Nut			
1460	61	12	14	50 02 82	Skruv	Screw			
1480	62	12	14	60 00 14	Bricka	Washer			
1500	63	1	1	16 01 05	O-ring	O-ring			

Group
Grupp **20**



DYNAPAC**MARKETING**TELEPHONE
INT. +46 455 229 30
NAT. 0455 229 30TELEX
430 41 dynkar sTELEFAX
INT. +46 455 295 39
NAT. 0455 295 39

SENDER

JAN HAMMAR

DATE

21/12 - 90

PAGE

1 of 1

TO TELEFAX NO.

DYNTOR

ATTENTION

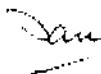
NORM CANTIN

MESSAGE

Re: P/N 80 1150 Drum gear box

We have made a mistake in not having two different part Nos for the two different gear boxes. P/N 893446 and P/N 423470 are interchangeable as units. If parts are needed for above units, remarks must be followed for items 3, 8, and 9.

Best regards



0500

Utgåva Issue	Bildnr Picture No	PLANETVÄXEL	TORQUE HUB	Grupp Group	Sida Page
1990-06	13765-1			20	20

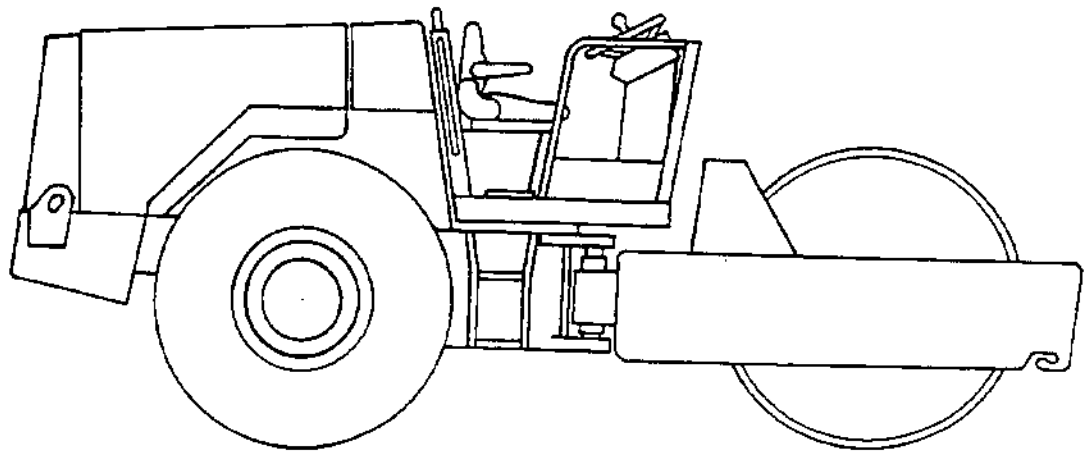
Pos. Fig.	Antal/Quantity		Art nr Part No	Benämning	Description	Sats Kit	L S	Anmärkning Notes
0020	1	1	80 11 50	Planetväxel, kpl.	Torque hub, cpl.	C	3	
0040	2	1	89 34 46	Nav och spindel, kpl	Hub-spindle, cpl			R7C 117458
0060	2	1	42 34 70	Nav och spindel, kpl	Hub-spindle, cpl			R7C 217458
0080	3	1	42 33 27	Nav	Hub			R7C 117458
0100	3	1	42 34 73	Nav	Hub			R7C 217458
0120	4	2	42 33 50	Magnetplugg	Magnetic plug	D	3	
0140	5	12	42 31 49	Pinnskruv	Stud	D	3	
0160	6	1	42 33 34	Yttering	Bearing cup	D	3	
0180	7	1	42 33 30	Innerring med rullar	Bearing cone	D	3	
0200	8	1	42 33 33	Tätningring	Seal ring	D	3	R7C 117458
0220	8	1	42 34 71	Tätningring	Seal ring	D	3	R7C 217458
0240	9	1	42 33 23	Spindel	Spindle			R7C 117458
0260	9	1	42 34 72	Spindel	Spindle			R7C 217458
0280	10	6	42 33 39	Skruv	Screw			
0300	11	1	42 33 24	Lagerlock	Bearing plate			
0320	12	1	42 33 35	Shimssats	Shim set	D	4	
0340	13	1	42 33 22	Ringdrev	Ring gear			
0360	14	1	42 33 21	Kuggjul	Gear			
0380	15	4	42 33 12	Låsbleck	Locking plate			
0400	16	8	42 33 38	Skruv	Screw			
0420	17	1	42 33 32	Innerring med rullar	Bearing cone	D	3	
0440	18	1	42 33 31	Yttering	Bearing cup	D	3	
0460	19	1	42 33 15	Planethållare, kpl.	Planetary carrier cpl			
0480	20	1	42 33 19	Hållare	Carrier	D	4	
0490	21	1	92 81 51	Reparationssats	Repair kit			
0500	21	N	89 34 51	Distansring	Spacer	D	4	0.721/0.720"
0520		N	89 34 52	Distansring	Spacer	D	4	0.726/0.725"
0540		N	42 33 36	Distansring	Spacer	D	4	0.809/0.808"
0560	22	3	42 33 45	Spårring	Snap ring	D	4	
0580	23	3	42 33 46	Rörpinne	Roll pin			
0600	24	6	42 33 29	Innerring med rullar	Bearing cone	D	3	
0620	25	6	42 33 28	Yttering	Bearing cup	D	3	
0640	26	1	42 33 20	Planethjulssats	Planet wheel set	D	3	
0660	27	3	42 33 16	Axel	Shaft			
0680	28	2	42 33 17	Axiallager	Thrust bearing	D	3	
0700	29	2	42 33 11	Tryckbricka	Thrust washer	D	3	
0720	30	1	42 33 10	Axiallager	Thrust bearing	D	3	
0740	31	1	42 33 43	Spårring	Snap ring			
0760	32	1	42 33 09	Axel	Shaft			
0780	33	1	42 33 14	Kuggjul	Gear	D	4	
0800	34	1	42 33 37	Distanshylsa	Spacer			
0820	35	4	42 33 18	Tryckbricka	Thrust washer	D	3	
0840	36	16	42 33 47	Skruv	Screw			
0860	37	4	42 33 48	Skruv	Screw			
0880	38	20	42 33 51	Låsbricka	Lock washer			
0900	39	1	42 33 26	Lock	Cover			
0920	40	2	42 33 40	O-ring	O-ring	D	3	
0940	41	1	42 33 25	Ringdrev	Ring gear	D	4	
0960	42	1	42 33 13	Koppling	Coupling	D	3	
0980	43	1	42 33 44	Spårring	Snap ring			
1000	44	1	42 33 42	Spårring	Snap ring			



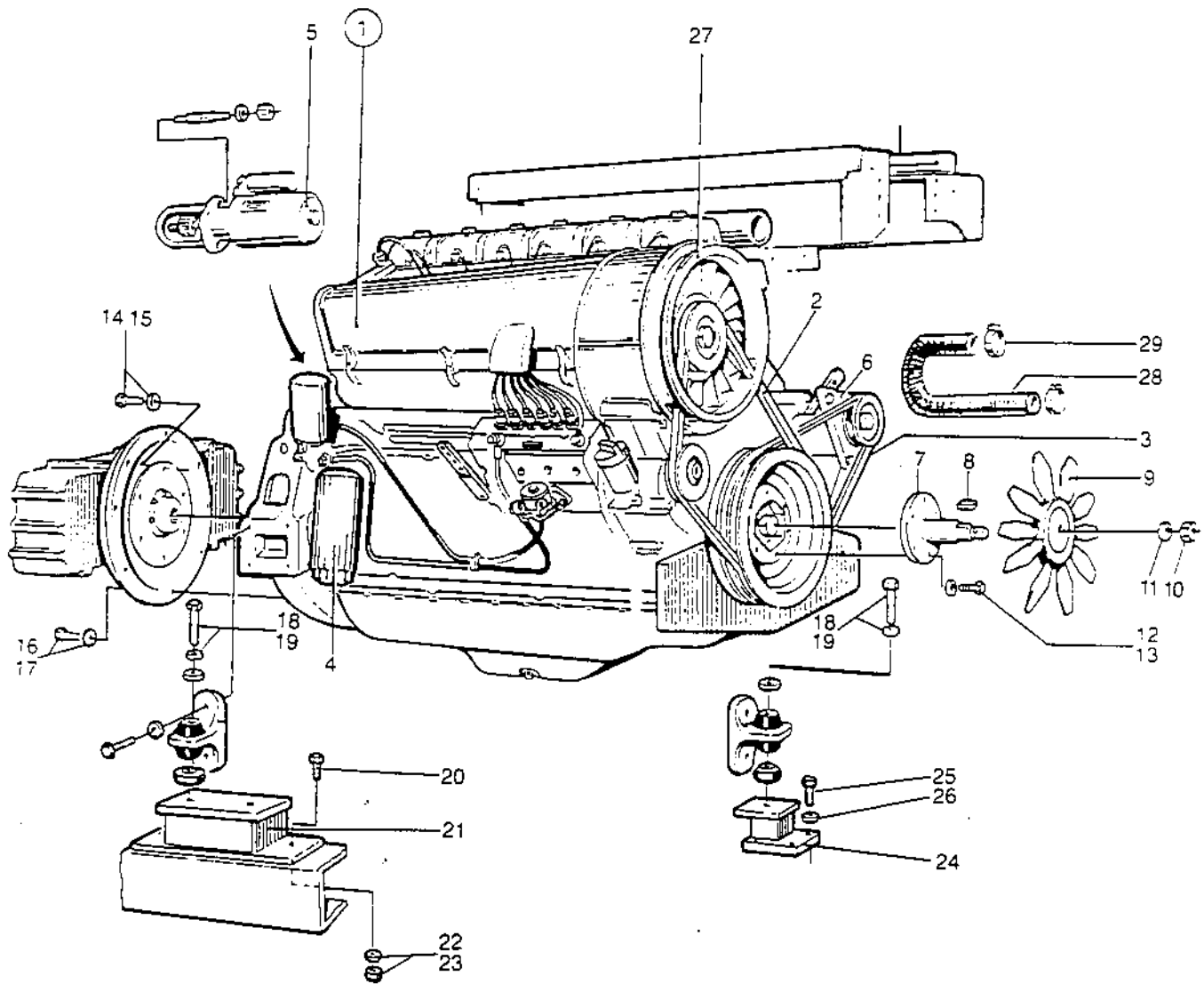
DYNAPAC

MOTOR

ENGINE



Group **30**
Grupp



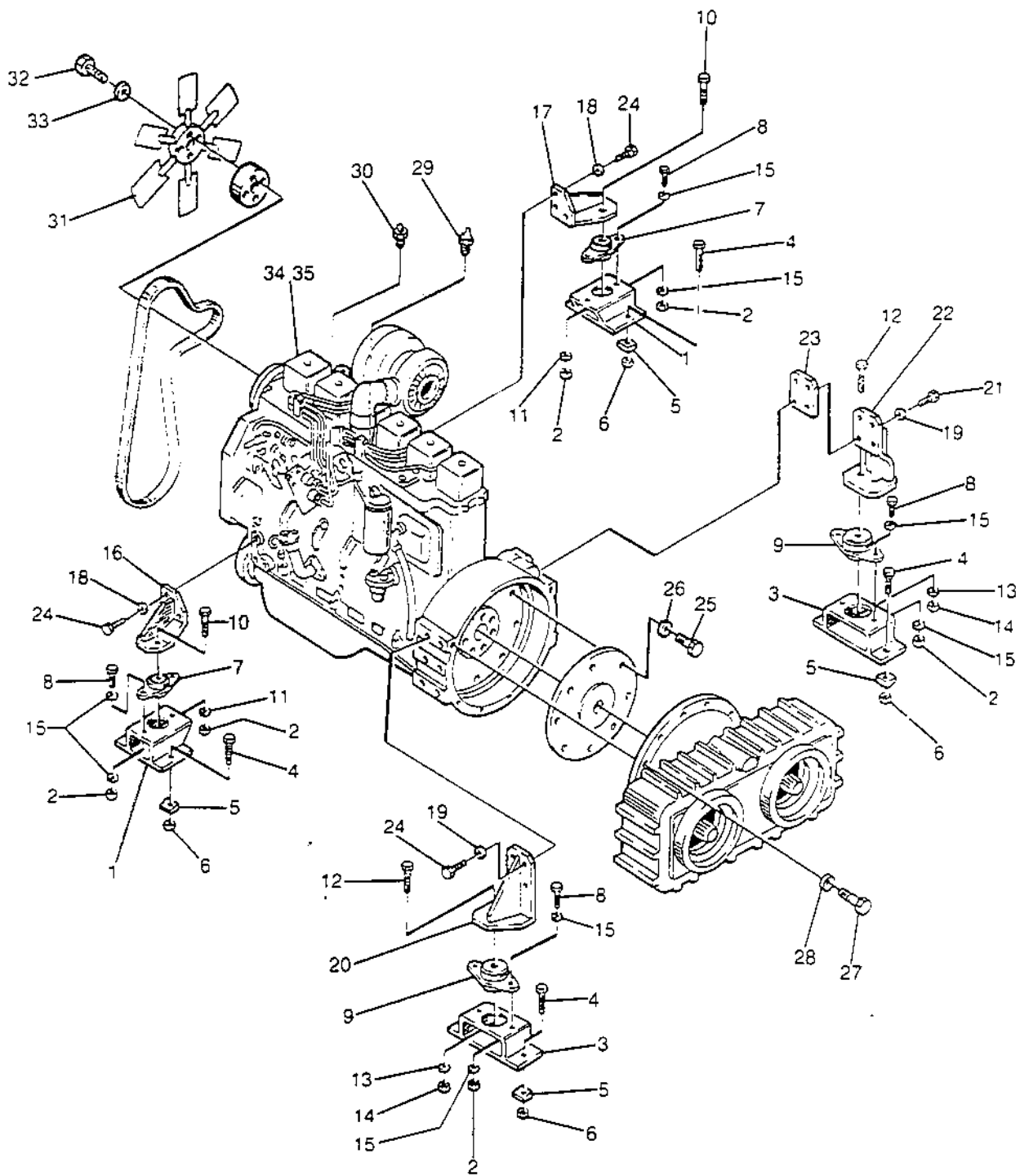
13767-5

34 58 50
34 58 22

0100

Utgåva Issue		Bildnr Picture No		MOTOR DEUTZ F6L912		ENGINE DEUTZ F6L912		Grupp Group	Sida Page
1990-06		13767-5						30	4
Pos. Fig.	Antal/Quantity			Art nr Part No	Benämning	Description	Sats Kit	L S	Anmärkning Notes
0020	1	1		34 60 99	Motor, kpl.	Engine, cpl.			
0040	2	1		41 30 55	.Kilrem, fläktV-belt, fan	B	2	
0060	3	1		74 75 43	.Kilrem, generatorV-belt, alternator	B	2	
0080	4	1		74 74 76	.OljefilterOil filter	A	1	
0240	5	1		69 20 55	Startmotor	Starting motor			
0260	6	1		69 00 30	Generator kpl.	Generator cpl.			L=940MM
0300	7	1		34 70 66	Medbringaraxel	Drive shaft			
0340	8	1		35 00 18	Kil	Key			
0380	9	1		92 58 71	Fläkt	Fan	D	3	
0420	10	1		58 60 19	Mutter	Nut			
0460	11	1		61 50 45	Bricka	Washer			
0480	12	8		50 00 22	Skruv	Screw			
0500	13	8		60 00 06	Bricka	Washer			
0560	14	8		50 00 43	Skruv	Screw			
0580	15	8		60 40 07	Bricka	Washer			
0620	16	12		50 00 29	Skruv	Screw			
0640	17	12		61 50 44	Bricka	Washer			
0660	18	6		50 02 67	Skruv	Screw			
0680	19	6		61 50 45	Bricka	Washer			
0700	20	4		50 00 56	Skruv	Screw			
0720	21	2		34 58 23	Motorfäste	Engine bracket			
0740	22	4		60 50 02	Balkbricka	Beam washer			
0760	23	4		58 60 19	Mutter	Nut			
0780	24	2		34 58 26	Motorfäste	Engine bracket			
0800	25	8		50 00 37	Skruv	Screw			
0820	26	8		61 50 45	Bricka	Washer			
0840	27	1XL		20 20 57	Tätningsslit	Seal list			L=1030MM
0860	28	1XL		28 50 08	Slang	Hose			L=940MM
0880	29	2		81 33 11	Slangklämma	Hose clamp			

Group
Grupp **30**



15031-1

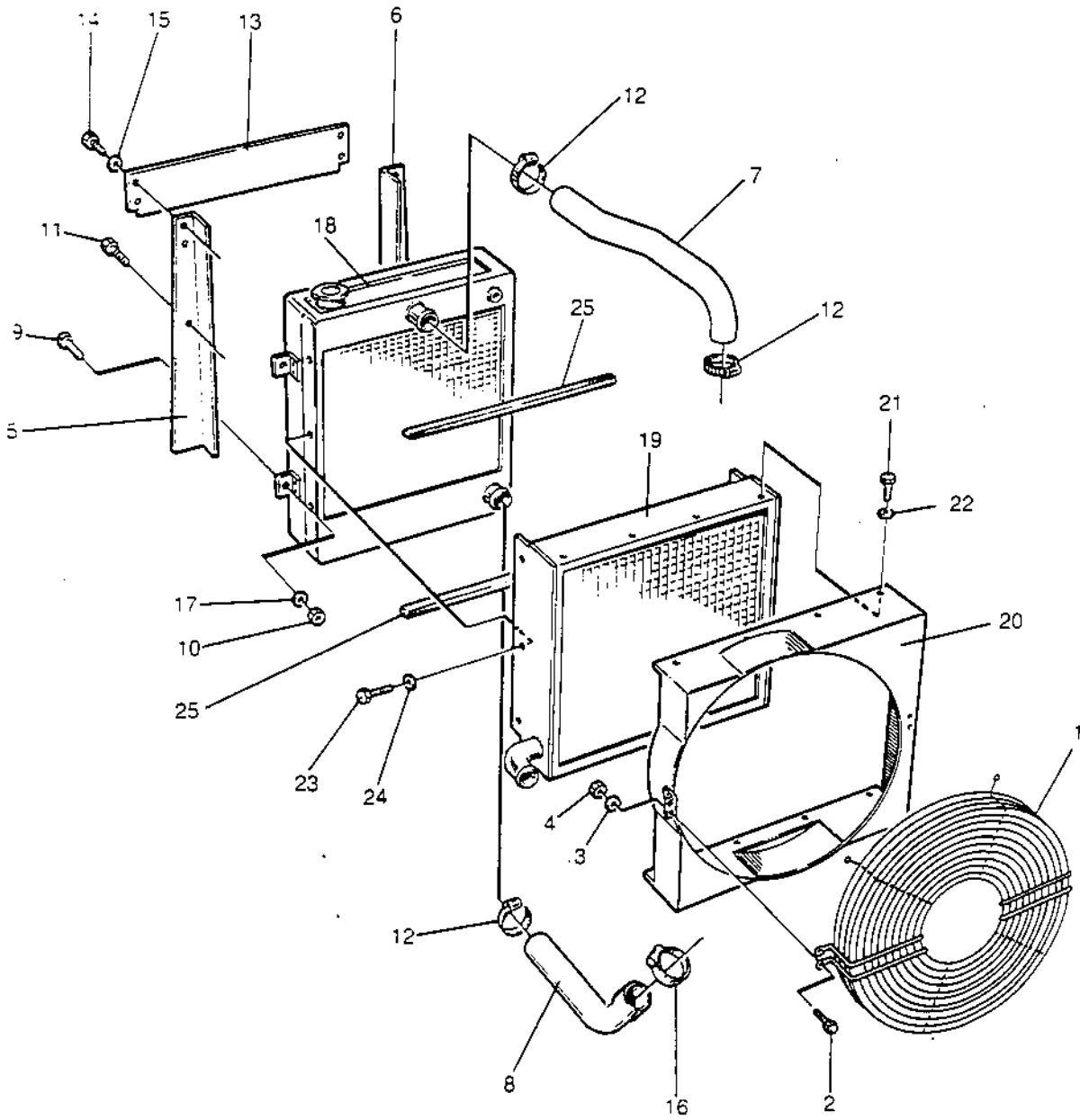
34 85 45
34 85 55

0200

Utgåva Issue	Bildnr Picture No	MOTOR CUMMINS 6BT5.9	ENGINE CUMMINS 6BT5.9	Grupp Group	Sida Page
1990-06	15031-1			30	6

Pos. Fig.	Antal/Quantity				Art nr Part No	Benämning	Description	Sats Kit	L S	Anmärkning Notes
0020	1	2			34 85 46	Fäste	Bracket			
0040	2	10			58 60 18	Mutter	Nut			
0060	3	2			34 85 50	Fäste	Bracket			
0080	4	8			50 01 95	Skruv	Screw			
0100	5	8			60 50 02	Bricka	Washer			
0120	6	8			58 60 19	Mutter	Nut			
0140	7	2			90 04 78	Gummielement	Rubber mount			
0160	8	8			50 00 30	Skruv	Screw			
0180	9	2			45 01 55	Gummielement	Rubber mount			
0200	10	2			50 01 92	Skruv	Screw			
0220	11	2			34 85 65	Bricka	Washer			
0240	12	2			50 01 07	Skruv	Screw			
0260	13	2			34 56 66	Bricka	Washer			
0280	14	2			58 60 21	Mutter	Nut			
0300	15	16			60 00 08	Bricka	Washer			
0320	16	1			34 85 56	Fäste	Bracket			
0340	17	1			34 85 57	Fäste	Bracket			
0360	18	6			60 40 15	Bricka	Washer			
0380	19	8			61 50 45	Bricka	Washer			
0400	20	1			34 85 63	Fäste	Bracket			
0420	21	4			50 01 95	Skruv	Screw			
0440	22	1			34 85 62	Fäste	Bracket			
0460	23	1			34 85 66	Distans	Spacer			
0480	24	10			50 01 94	Skruv	Screw			
0500	25	8			50 20 33	Skruv	Screw			
0520	26	14			60 40 06	Bricka	Washer			
0540	27	12			50 00 29	Skruv	Screw			
0560	28	12			61 50 44	Bricka	Washer			
0580	29	1			92 71 00	Oljetryckskontakt	Oil pressure switch			
0600	30	1			98 90 78	Temperaturgivare	Temp. sender			
0620	31	1			80 26 21	Fläkt	Fan			
0640	32	4			50 01 15	Skruv	Screw			
0660	33	4			60 40 05	Bricka	Washer			
0680	34	1			80 26 17	Motor	Engine			
0700	35	1			21 23 96	Oljefilter	Oil filter	A 1		

Group
Grupp **30**



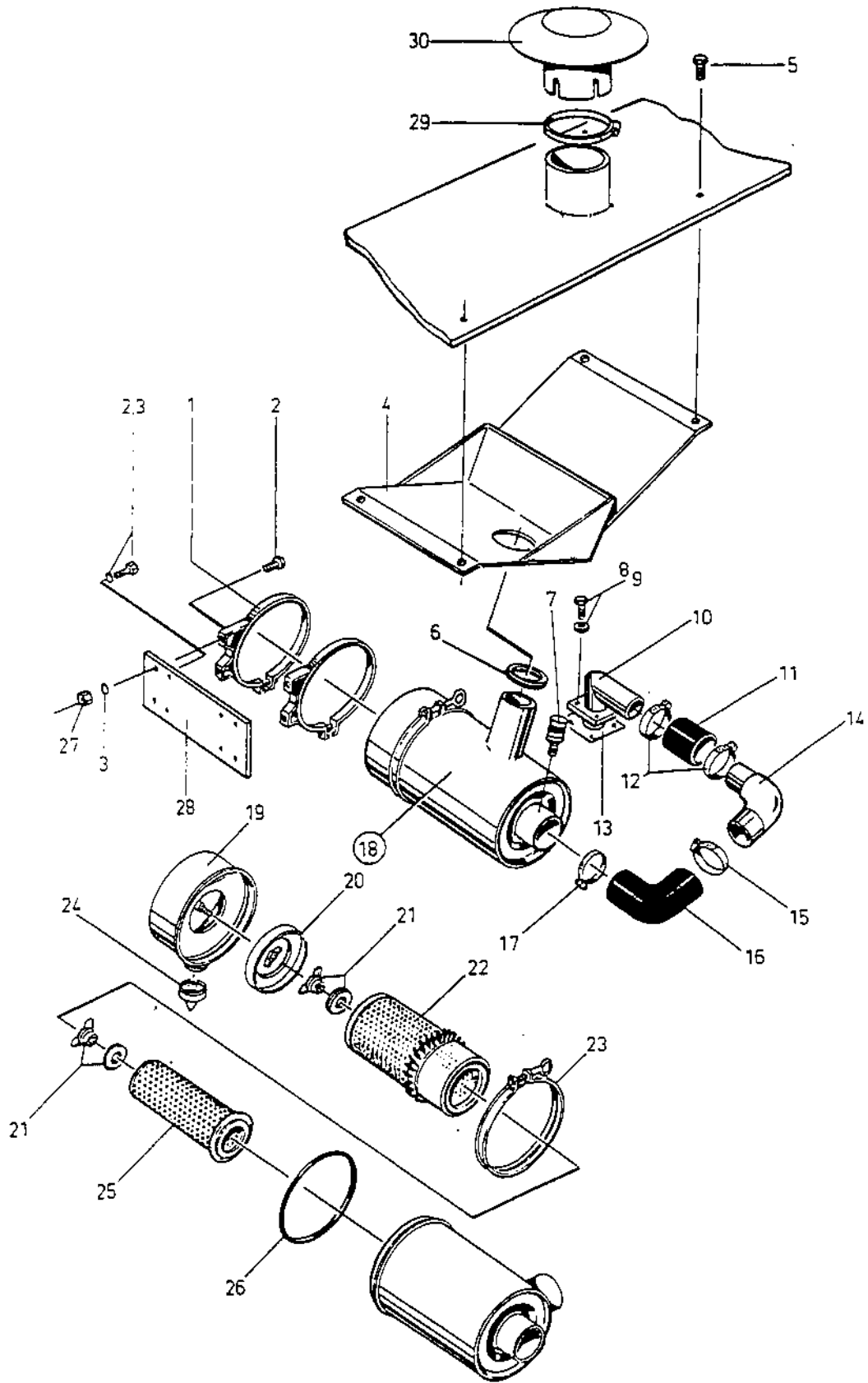
0300

Utgåva Issue	Bildnr Picture No	KYLSYSTEM CUMMINS	COOLING SYSTEM CUMMINS	Grupp Group	Sida Page
1990-06	15032			30	8

Pos. Fig.	Antal/Quantity			Art nr Part No	Benamning	Description	Sats Kit	L S	Anmärkning Notes
0020	1	2		34 84 64	Fläktskydd	Fan guard			
0040	2	8		50 00 21	Skruv	Screw			
0060	3	8		61 50 43	Bricka	Washer			
0080	4	2		58 60 03	Mutter	Nut			
0100	5	1		34 57 37	Plåt	Plate			
0120	6	1		34 57 36	Plåt	Plate			
0140	7	1		34 85 86	Slang	Hose			
0160	8	1		34 85 84	Slang	Hose			
0180	9	4		50 00 37	Skruv	Screw			
0200	10	4		57 00 07	Mutter	Nut			
0220	11	2		54 15 14	Skruv	Screw			
0240	12	3		31 30 10	Klamma	Clamp			
0260	13	1		34 57 41	Plåt	Plate			
0280	14	4		50 00 13	Skruv	Screw			
0300	15	4		61 50 42	Bricka	Washer			
0320	16	1		31 30 23	Klamma	Clamp			
0340	17	8		61 50 45	Bricka	Washer			
0360	18	1		34 87 45	Vattenkylare	Radiator	C 3		
0380		1		91 03 63	Lock	Cap			
0400	19	1		34 60 87	Oljekylare	Oil cooler	C 3		
0420	20	1		34 85 70	Flätkåpa	Shroud			
0440	21	8		50 00 44	Skruv	Screw			
0460	22	8		60 00 04	Bricka	Washer			
0480	23	6		50 00 48	Skruv	Screw			
0500	24	6		60 00 09	Bricka	Washer			
0520	25	2XL		20 20 41	Gummilist	Rubber list			L=600MM

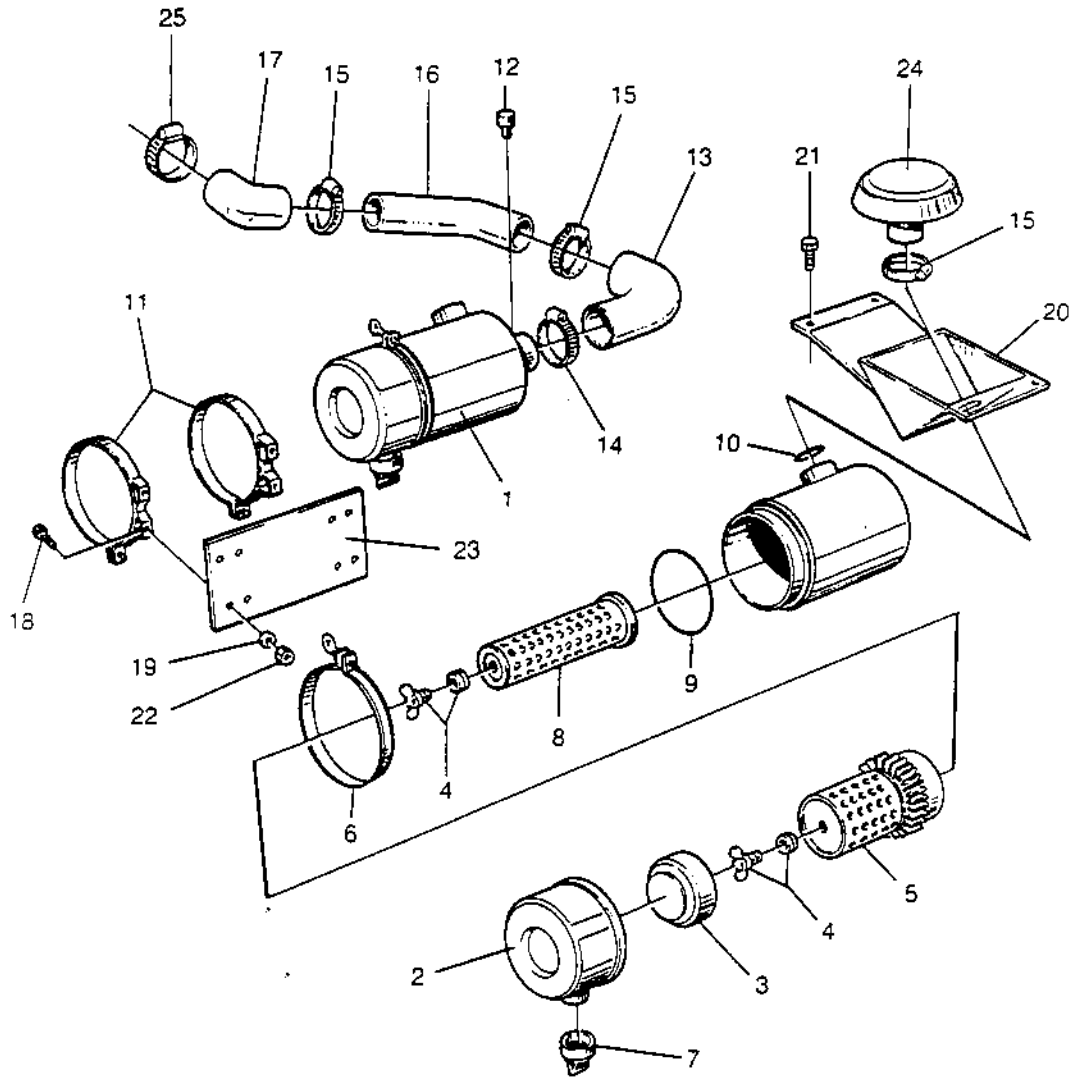
813423 RAD PLUG

Group
Grupp **30**



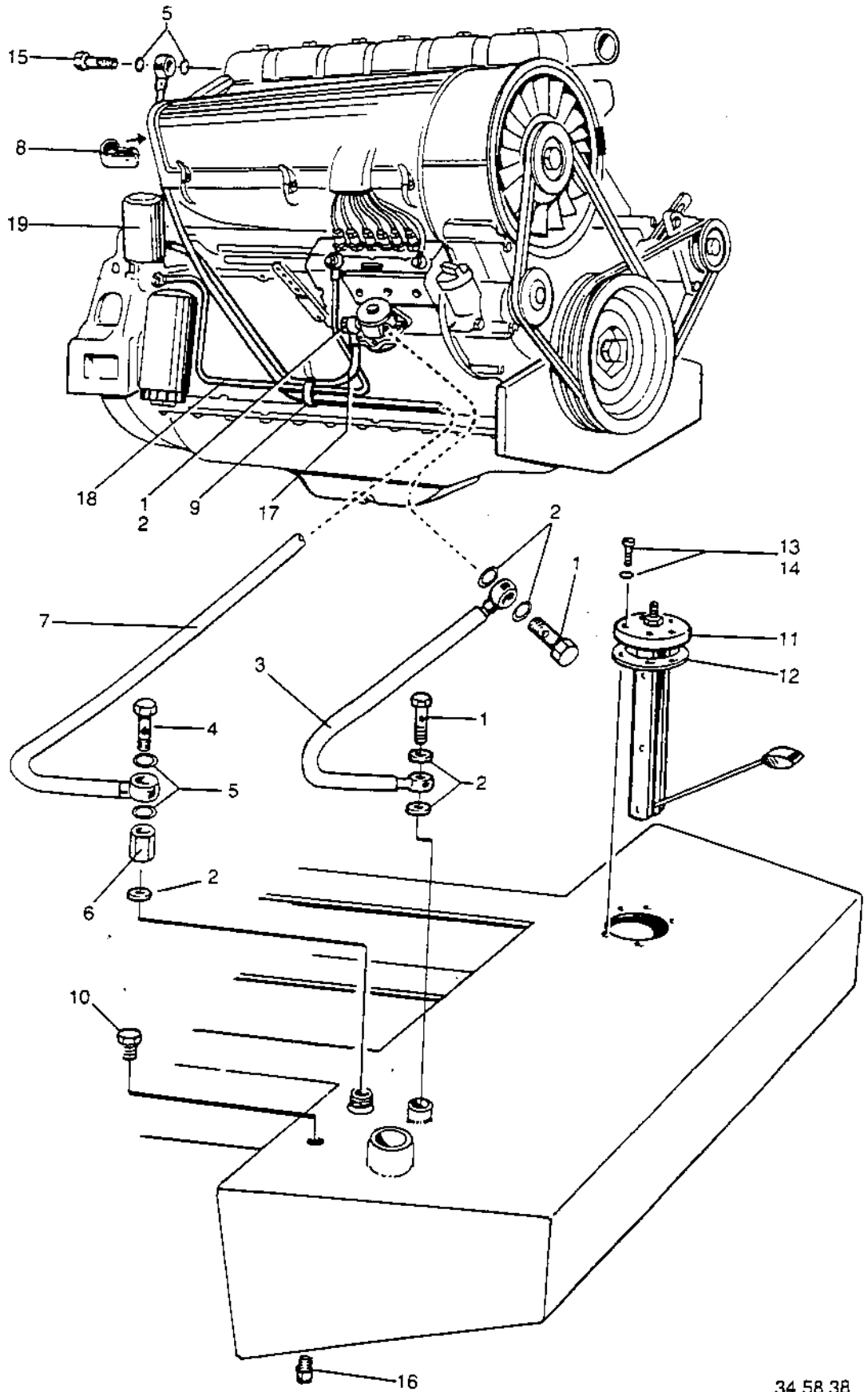
Utgåva Issue		Bildnr Picture No		INSUGNINGSYSTEM DEUTZ		INLET SYSTEM DEUTZ		Grupp Group	Sida Page
1990-06		13770-2						30	10
Pos. Fig.	Antal/Quantity			Art nr Part No	Benämning	Description	Sats Kit	L S	Anmärkning Notes
0020	1	2		81 37 91	Fastband	Mounting band			
0040	2	8		50 00 48	Skruv	Screw			
0060	3	8		61 50 44	Bricka	Washer			
0080	4	1		34 57 42	Insugningskåpa	Inlet hood			
0120	5	3		50 01 85	Skruv	Screw			
0140		1		50 00 75	Skruv	Screw			
0160	6	1		16 70 09	V-ring	V-ring			
0200	7	1		92 47 37	Indikator	Indicator	D 3		
0220	8	4		50 00 21	Skruv	Screw			
0240	9	4		61 50 43	Bricka	Washer			
0260	10	1		34 58 57	Insugningsrör	Intake pipe			
0280	11	1	XL	20 51 47	Slang	Hose			L=100MM
0300	12	2		31 30 38	Slangklämma	Hose clamp			
0320	13	1		33 87 32	Packning	Gasket			
0340	14	1		34 58 49	Inloppsrör	Intake pipe			
0360	15	1		31 30 33	Slangklämma	Hose clamp			
0380	16	1		80 16 88	Gummikrök	Rubber elbow	D 3		
0400	17	1		31 30 05	Slangklämma	Hose clamp			
0420	18	1		80 21 46	Lufffilter, kpl.	Air cleaner, cpl.			
0440	19	1		49 95 54	.DamsamiareDust cup			
0460	20	1		89 35 24	.GummikoppBaffle			
0480	21	2		49 95 49	.Vingmutter m. tatn.Wing nut w. seal			
0500	22	1		81 42 57	.PrimärfilterelementPrimary filter elem.	A 1		
0520	23	1		89 32 28	.KlammerClamp			
0540	24	1		49 95 03	.VakuumentilVacuator valve			
0560	25	1		81 42 56	.Säkerhetsfilterelem.Safety filter element	A 1		
0580	26	1		49 92 40	.O-ringO-ring	D 3		
0600	27	4		57 00 06	Mutter	Nut			
0620	28	1		34 59 13	Fäste	Bracket			
0640	29	1		31 30 33	Slangklämma	Hose clamp			
0660	30	1		81 37 92	Skyddshuv	Protective cap	D 4		

Group
Grupp **30**



Utgåva Issue		Bildnr Picture No		INSUGNINGSSYSTEM Cummins		INLET SYSTEM Cummins		Grupp Group		Sida Page	
1990-06		15033						30		12	
Pos. Fig.	Antal/Quantity			Art nr Part No	Benämning	Description	Sats Kit	L S	Anmärkning Notes		
0020	1	1		80 21 46	Luftrenare kpl	Air cleaner cpl					
0040	2	1		49 95 54	.Dammsamlare	.Dust cup					
0060	3	1		89 35 24	.Gummikopp	.Baffle					
0080	4	2		49 95 49	.Vingmutter m. tätn.	.Wing nut w. seal					
0100	5	1		81 42 57	.Primärfilterelement	.Primary filter elem.	A	1			
0120	6	1		89 32 28	.Klamma	.Clamp					
0140	7	1		49 95 03	.Vakuumventil	.Vacuator valve					
0160	8	1		81 42 56	.Säkerhetsfilterelem	.Safety filter element	A	1			
0180	9	1		49 92 40	.O-ring	.O-ring	D	3			
0200	10	1		16 70 09	V-ring	V-ring					
0220	11	2		81 37 91	Fästband	Mounting band					
0240	12	1		92 P3 23	Indikator	Indicator					
0260	13	1		80 16 88	Gummikrök	Rubber elbow					
0280	14	1		31 31 05	Klamma	Clamp					
0300	15	3		31 30 33	Klamma	Clamp					
0320	16	1		34 85 79	Insugningsrör	Inlet pipe					
0340	17	1		34 85 82	Gummikrök	Rubber elbow					
0360	18	8		50 00 48	Skruv	Screw					
0380	19	8		61 50 44	Bricka	Washer					
0400	20	1		34 57 42	Insugningskåpa	Inlet hood					
0440	21	3		50 01 85	Skruv	Screw					
0460	1	1		50 00 75	Skruv	Screw					
0480	22	4		57 00 06	Mutter	Nut					
0500	23	1		34 59 13	Fäste	Bracket					
0520	24	1		81 37 92	Skyddshuv	Protective cap					
0540	25	1		31 30 38	Klamma	Clamp					

Group
Grupp **30**

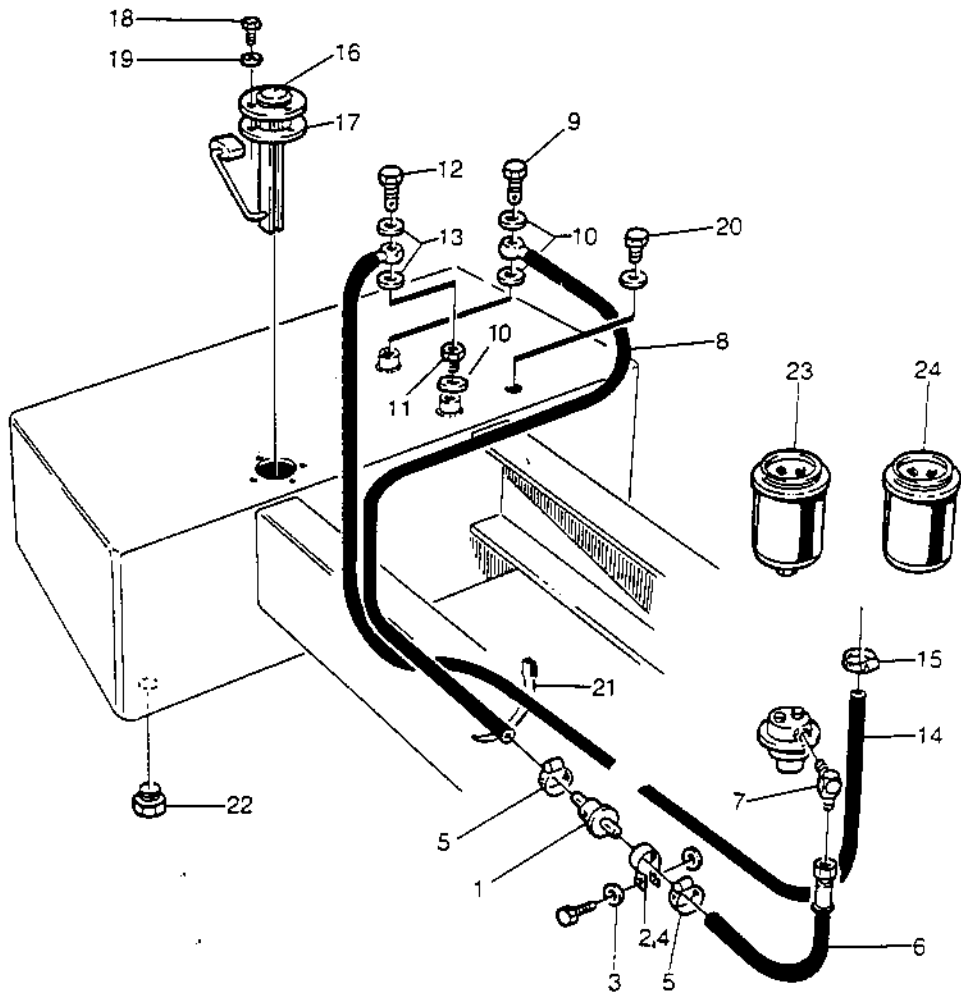


0600

Utgåva Issue	Bildnr Picture No	BRÄNSLESYSTEM DEUTZ	FUELSYSTEM DEUTZ	Grupp Group	Sida Page
1990-06	13772-2			30	14

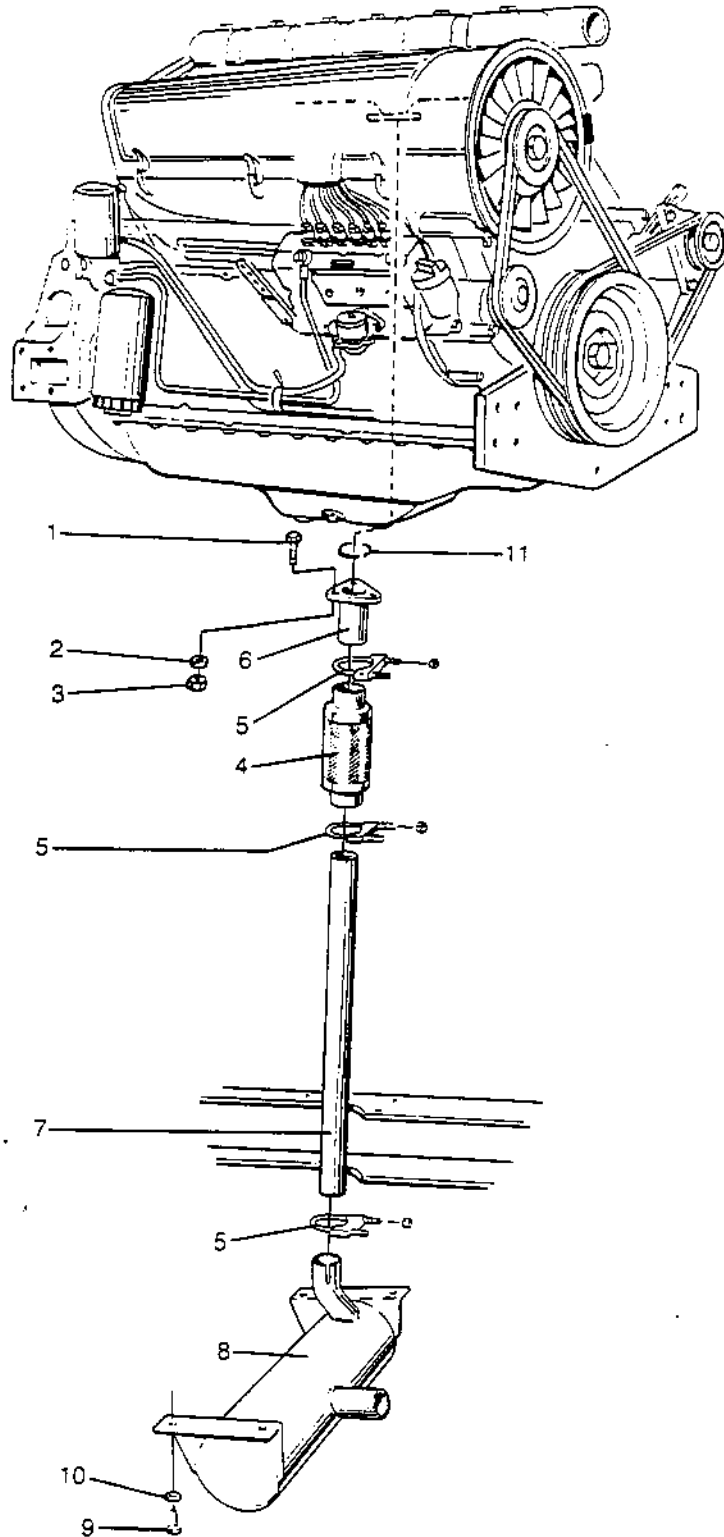
Pos. Fig.	Antal/Quantity			Art nr Part No	Benämning	Description	Sats Kit	L S	Anmärkning Notes
0020	1	4		33 01 71	Hålskruv	Hole screw			
0040	2	9		74 72 82	Kopparbricka	Copperwasher			
0060	3	1		35 55 24	Bränsleslang	Fuel hose	D	3	
0080	4	1		23 01 95	Hålskruv	Hole screw			
0100	5	5		74 81 15	Kopparbricka	Copperwasher			
0120	6	1		34 30 41	Adapter	Adapter	A	1	
0140	7	1		16 15 42	Bränsleslang	Fuel hose			
0160	8	1		92 10 39	Rörklammer	Pipe clamp			
0180	9	6		31 30 41	Buntband	Cable tie			
0200	10	1		90 04 33	Skruv	Screw			
0220	11	1		81 33 14	Bränslenivågivare	Fuel level sender	D	3	
0240	12	1		81 33 15	Packning	Gasket	D	3	
0260	13	5		50 00 04	Skruv	Screw			
0280	14	5		61 50 41	Bricka	Washer	D	3	
0300	15	1		74 79 90	Hålskruv	Hole screw			
0320	16	1		81 33 91	Magnetplugg	Magnetic plug			
0340	17	1		74 85 25	Bränsleslang	Fuel hose	D	3	
0360	18	1		74 85 26	Bränslerör	Fuel pipe			
0380	19	1		74 73 84	Bränslefilter	Fuel filter	A	1	

Group
Grupp **30**



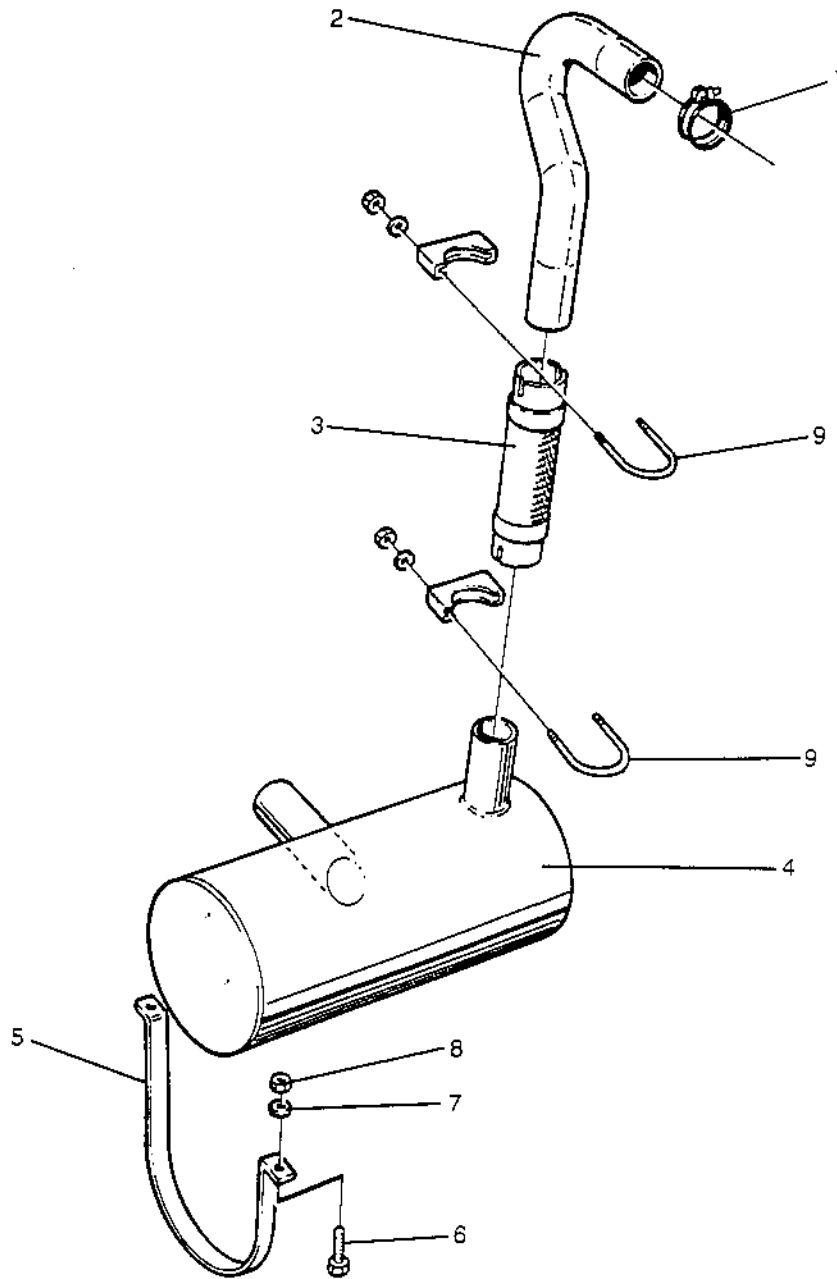
0700

Utgåva Issue	Bildnr Picture No	BRÄNSLESYSTEM CUMMINS	FUEL system CUMMINS	Grupp Group	Sida Page				
1990-06	15034			30	16				
Pos. Fig.	Antal/Quantity			Art nr Part No	Benämning	Description	Sats Kit	L S	Anmärkning Notes
0020	1	1		92 93 22	Bränslesil	Fuel strainer			
0040	2	1		92 11 61	Klammer	Clamp			
0060	3	2		61 50 42	Bricka	Washer			
0080	4	1		92 10 31	Klammer	Clamp			
0100	5	2		31 30 75	Klammer	Clamp			
0120	6	1		34 85 95	Bränsleslang	Fuel hose	D	3	
0140	7	1		23 46 19	Adapter	Adapter			
0160	8	1		35 54 92	Bränsleslang	Fuel hose	D	3	
0180	9	1		33 01 71	Hålskruv	Hole screw			
0200	10	3		74 72 82	Kopparbricka	Copperwasher			
0220	11	1		34 30 41	Adapter	Adapter			
0240	12	1		23 01 95	Hålskruv	Hole screw			
0260	13			74 81 15	Kopparbricka	Copperwasher			
0280	14	1		35 54 93	Bränsleslang	Fuel hose	D	3	
0300	15	2		31 30 55	Klammer	Clamp			
0320	16	1		81 33 14	Bränslenivågivare	Fuel level sender			
0340	17	1		81 33 15	Packning	Gasket			
0360	18	5		50 00 04	Skruv	Screw			
0380	19	5		61 50 41	Bricka	Washer			
0400	20	1		90 04 33	Skruv	Screw			
0420	21	10		31 30 41	Buntband	Cable tie			
0440	22	1		81 33 91	Magnetplugg	Magnetic plug			
0460	23	1		21 23 74	Bränslefilter	Fuel filter	A	1	MED VATTENAVSKILJARE WITH WATERSEPARATOR
0470									
0480	24	1		21 23 85	Bränslefilter	Fuel filter			



0800		Utgåva Issue		Bildnr Picture No		AVGASSYSTEM DEUTZ		EXHAUST SYSTEM DEUTZ		Grupp Group		Sida Page	
		1990-06		13774-3						30		18	
Pos. Fig.	Antal/Quantity				Art nr Part No	Benämning	Description	Sats Kit	L S	Anmärkning Notes			
0020	1	3			74 76 40	Skruv	Screw						
0040	2	3			60 00 09	Bricka	Washer						
0060	3	3			74 76 12	Mutter	Nut						
0085	4	1			34 79 44	Avgasslang	Exhaust hose	D	3				
0100	5	3			31 30 93	Klammer	Clamp						
0125	6	1			34 25 56	Avgasrör	Exhaust pipe	D	3				
0140	7	1XL			60 20 53	Rör	Tube			L=475 MM			
0170	8	1			34 37 45	Ljuddämpare	Muffler						
0180	9	4			50 00 28	Skruv	Screw						
0200	10	4			61 50 44	Bricka	Washer						
0220	11	1			74 74 72	Packning	Gasket	D	3				

Group
Grupp **30**



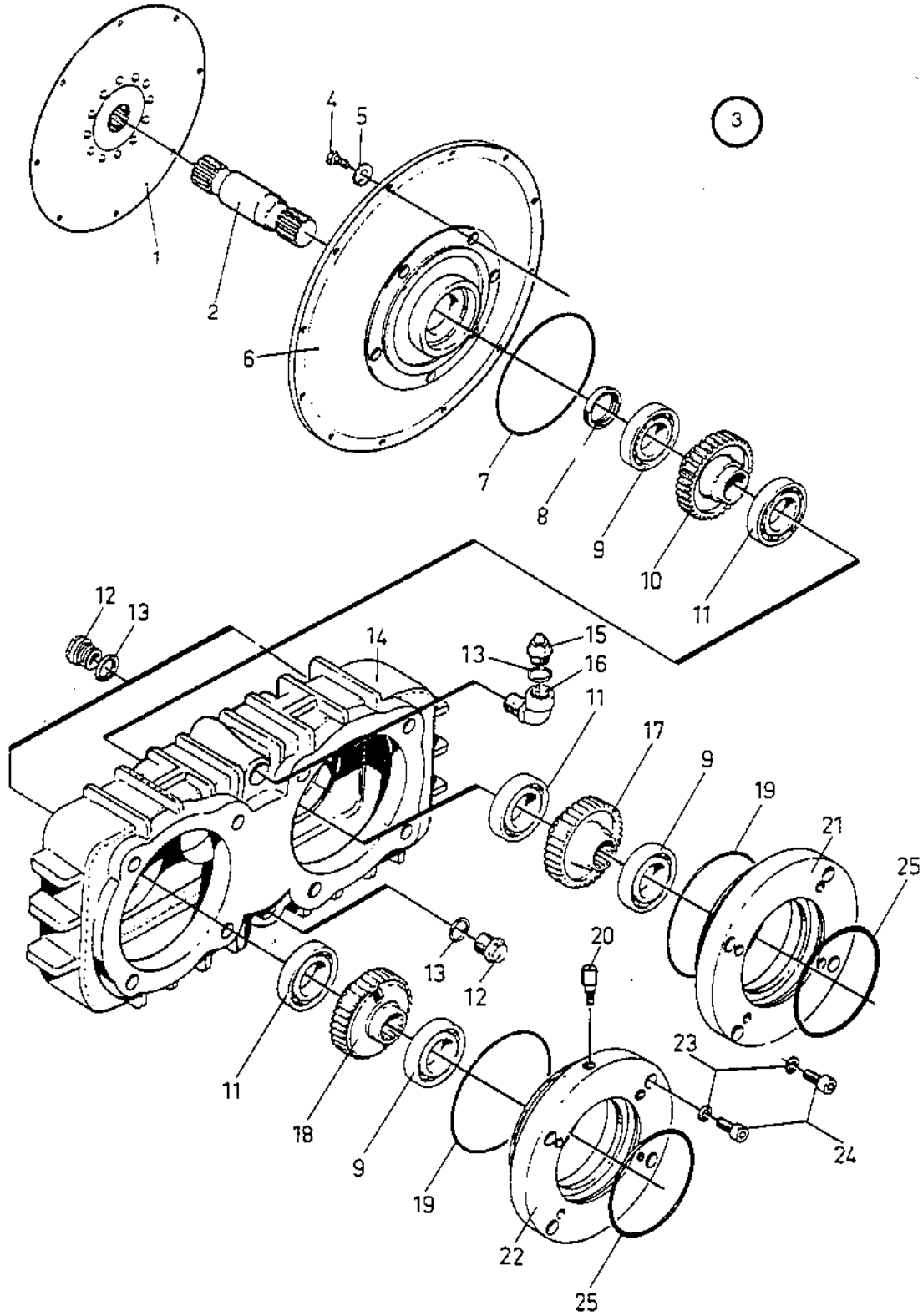
0900

Utgåva Issue 1990-06	Bildnr Picture No 15035	AVGASSYSTEM Cummins	EXHAUST SYSTEM Cummins	Grupp Group 30	Sida Page 20
----------------------------	-------------------------------	------------------------	---------------------------	----------------------	--------------------

0020
0040
0060
0080
0100
0120
0140
0160
0180

Pos. Fig.	Antal/Quantity				Art nr Part No	Benämning	Description	Sats Kit	L S	Anmärkning Notes
1	1				92 91 85	Klamma	Clamp			
2	1				34 85 77	Avgasrör	Exhaust pipe			
3	1				92 90 87	Avgasslang	Exhaust hose			
4	1				80 26 20	Ljuddämpare	Muffler			
5	2				81 50 69	Klamma	Clamp			
6	4				50 00 43	Skruv	Screw			
7	4				61 50 44	Bricka	Washer			
8	4				60 30 23	Bricka	Washer			
9	2				31 30 94	Klamma	Clamp			

Group
Grupp **30**



1000

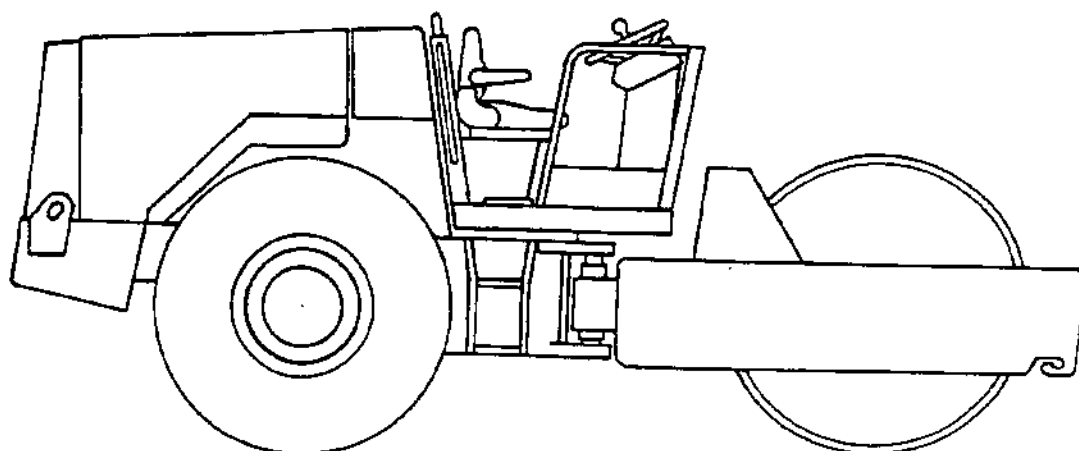
Utgåva Issue		Bildnr Picture No		FÖRDELNINGSVAXELLÅDA		HYDRAULIC PUMP GEARING		Grupp Group		Sida Page	
1990-06		13775-3						30		22	
Pos. Fig.	Antal/Quantity			Art nr Part No	Benämning	Description	Sats Kit	L S	Anmärkning Notes		
0080	1	1		34 59 10	Medbringarplatta	Drive plate	D	3			
0100	2	1		34 08 64	Splinesaxel	Splined shaft	D	3			
0120	3	1		34 08 53	Fördelningsvaxellåda	Hydr. pump gearing					
0140	4	6		50 00 93	.SkruvScrew					
0160	5	6		60 40 11	.BrickaWasher					
0180	6	1		34 08 59	.SvanghjulskåpaFlywheel cover					
0200	7	1		16 02 64	.O-ringO-ring	D	3			
0220	8	1		16 10 93	.TätningringSeal ring	D	3			
0240	9	3		11 11 96	.KullagerBall bearing	D	3			
0260	10	1		34 08 56	.KuggjulGear	D	4			
0280	11	3		11 10 63	.KullagerBall bearing	D	3			
0300	12	3		23 20 56	.PluggPlug					
0320	13	4		16 20 06	.TätningringSeal ring					
0340	14	1		34 08 50	.HusHousing					
0360	15	1		23 20 56	.PluggPlug					
0380	16	1		33 10 57	.RörkrokElbow					
0400	17	1		34 08 58	.KuggjulGear	D	4			
0420	18	1		34 08 65	.KuggjulGear	D	4			
0440	19	2		16 01 81	.O-ringO-ring	D	3			
0460	20	1		23 20 47	.FilterpluggFilter plug	D	4			
0480	21	1		34 08 57	.LagerhusBearing housing	D	4			
0500	22	1		34 08 66	.LagerhusBearing housing	D	4			
0520	23	8		60 40 15	.BrickaWasher					
0540	24	8		50 80 31	.SkruvScrew					
0560	25	2		16 01 32	O-ring	O-ring	D	3			



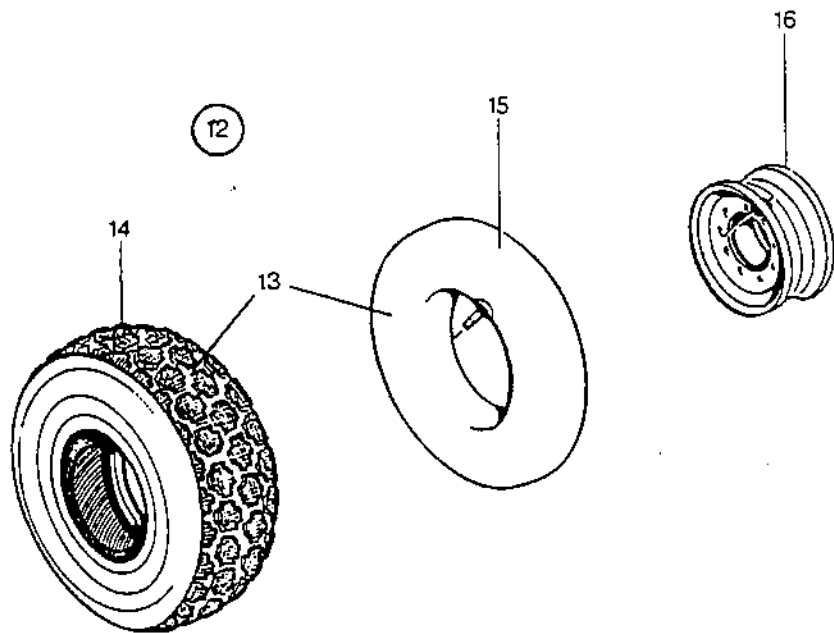
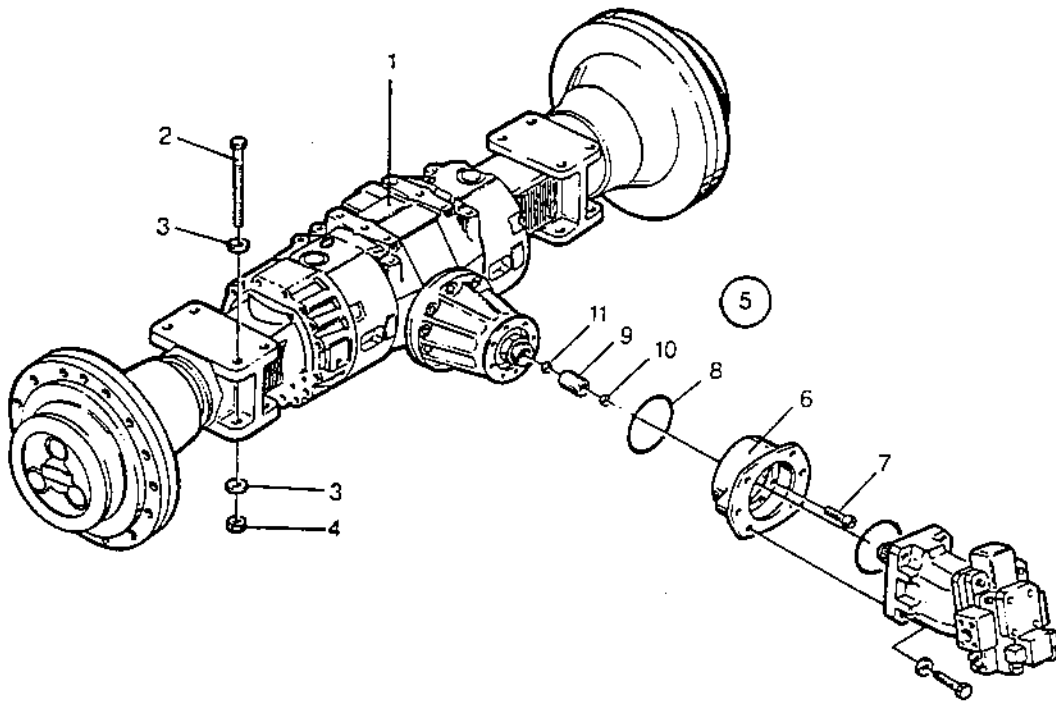
DYNAPAC

KRAFTÖVERFÖRING

TRANSMISSION



Group
Grupp **40**



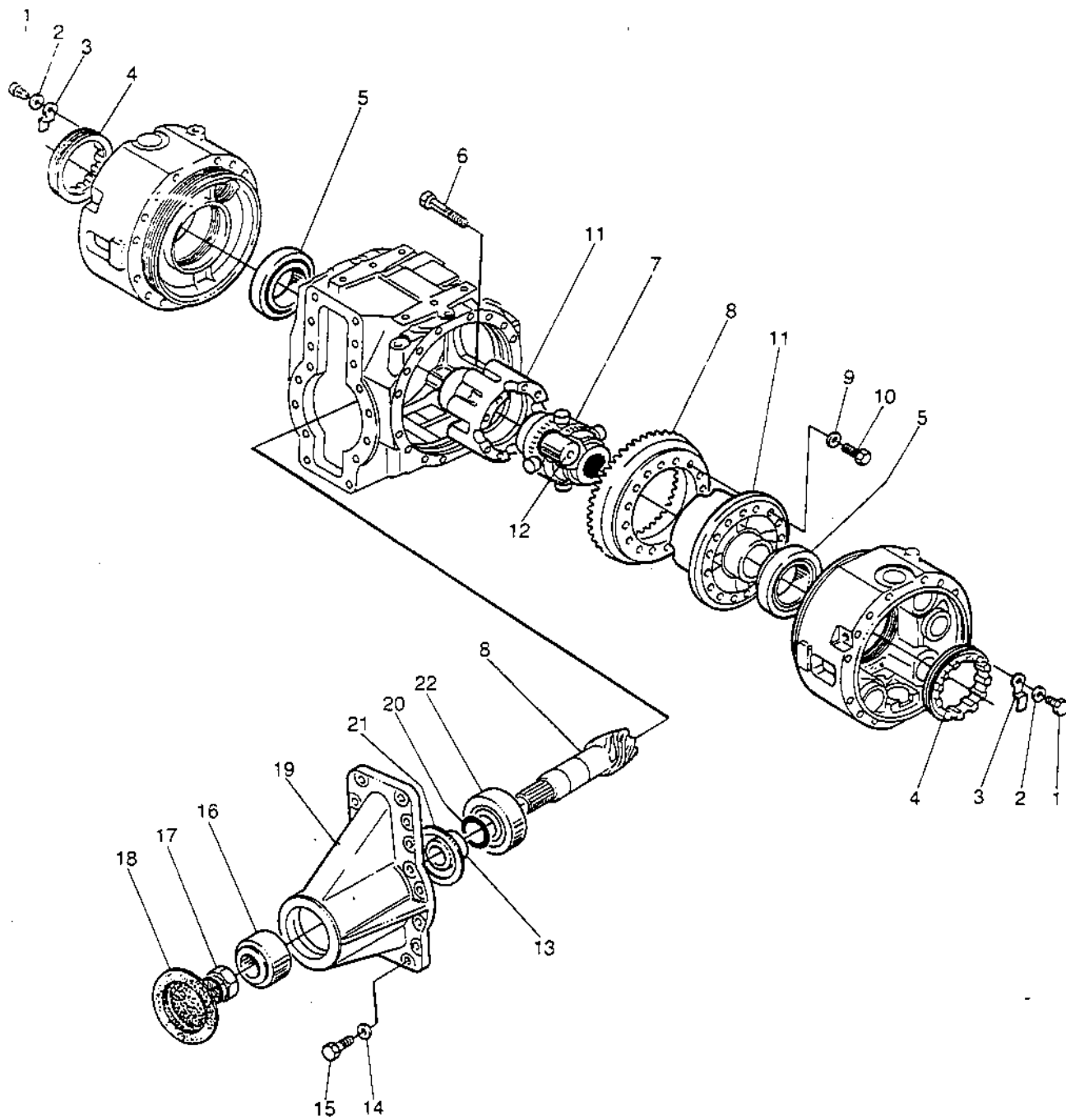
0100

Utgåva Issue	Bildnr Picture No	KRAFTÖVERFÖRING	TRANSMISSION	Grupp Group	Sida Page
1990-06	15099			40	4

0020
0040
0050
0060
0080
0100
0120
0140
0160
0180
0200
0220
0240
0260
0280
0300
0320
0340
0360
0380

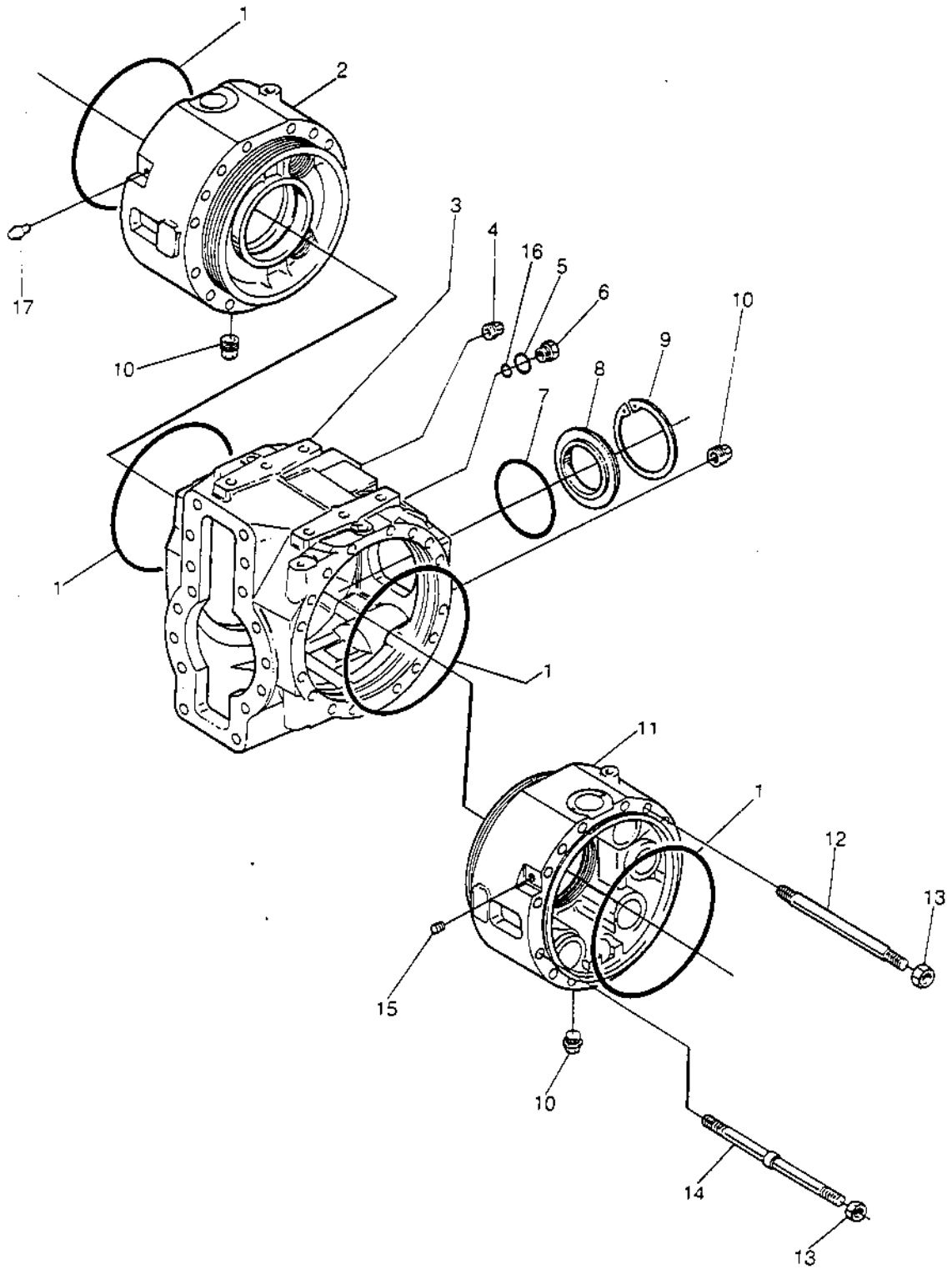
Pos. Fig.	Antal/Quantity				Art nr Part No	Benämning	Description	Sats Kit	L S	Anmärkning Notes
1	1				35 55 00	Bakaxel kpl	Rear axle cpl			
						.det se sida 006 , 1d07comp page 006 , 1d07			
						.Det se sida 008 , 1d09Comp page 008 , 1d09 ...			
						.Det se sida 010 , 1d11Comp page 010 , 1d11 ...			
						.Det se sida 012 , 1d13Comp page 012 , 1d13 ...			
2	8				92 92 17	Skruv	Screw			
3	16				60 00 14	Bricka	Washer			
4	8				90 11 45	Mutter	Nut			
5	1				34 86 18	Monteringsatts	Mounting kit			
6	1				92 97 13	Fläns	Flange			
7	8				92 97 12	Skruv	Screw			
8	1				92 96 48	O-ring	O-ring			
9	1				92 97 11	Splineshy.sä	Splined sleeve	D	3	
10	1				92 97 09	Låsring	Lock ring			
11	1				92 97 10	Låsring	Lock ring			
12	2				34 91 05	Hjul kpl	Wheel cpl			
13	1				90 04 29	Däck och slang	Tyre and tube	D	3	
14	1				90 04 28	Däck	Tyre	D	3	
15	1				92 90 50	Slang	Tube	D	3	
16	1				34 85 18	Fälg	Rim			

Group
Grupp **40**

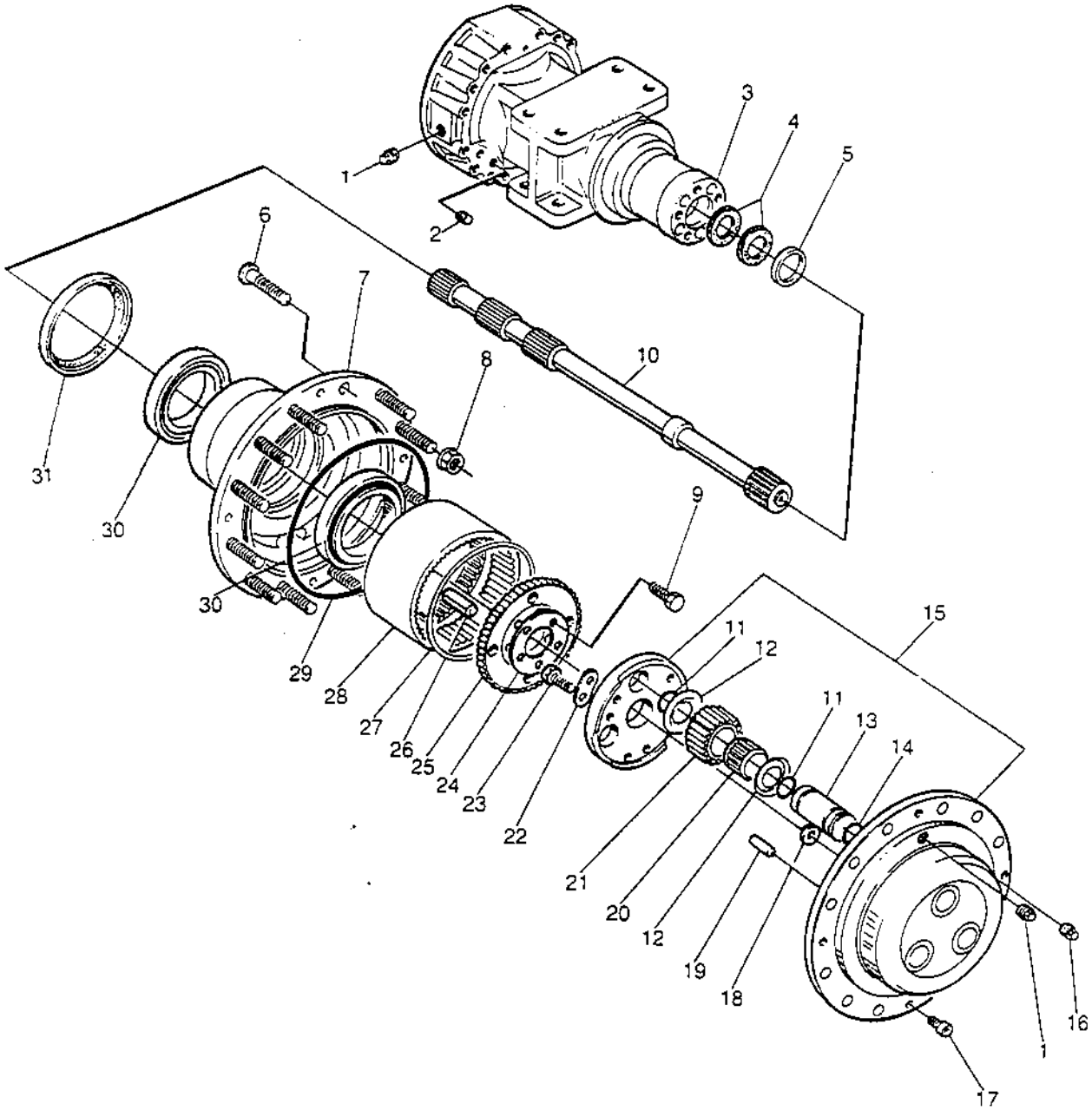


0200		Utgåva Issue	Bildnr Picture No	DIFFERENTIAL		DIFFERENTIAL		Grupp Group	Sida Page
		1990-06	15100					40	6
Pos. Fig.	Antal/Quantity			Art nr Part No	Benämning	Description	Sats Kit	L S	Anmärkning Notes
0020	1	2		90 09 43	Skruv	Screw			
0040	2	2		90 09 44	Bricka	Washer			
0060	3	2		92 96 23	Hållare	Holder			
0080	4	2		92 96 24	Mutter	Nut			
0100	5	2			Lager	Bearing			
0120	6	8		92 96 25	Skruv	Screw			
0140	7	1		92 96 26	Non-spin enhet	Non-spin unit			
0160 X	8	1		21 25 53	Drevsats	Bevel gear set			
0200	9	16		92 96 28	Bricka	Washer			
0220	10	16		92 96 29	Skruv	Screw			
0240	11	1		92 96 30	Diff. hus	Diff. housing			
0260	12			92 96 31	Distans	Spacer			
0280	13	1		92 96 32	Distans	Spacer			45.50
0300		1		92 96 33	Distans	Spacer			45.52
0320		1		92 96 34	Distans	Spacer			45.54
0340		1		92 96 35	Distans	Spacer			45.56
0360	14	16		90 09 68	Bricka	Washer			
0380	15	16		92 67 74	Skruv	Strew			
0400	16	1			Lager	Bearing			
0420	17	1		92 96 38	Mutter	Nut			
0440	18	1			Lock	Cover			
0460	19	1			Hus	Housing			
0480	20	N		92 96 43	Shims	Shim			0.35 MM
0500		N		92 96 44	Shims	Shim			0.40 MM
0520		N		92 96 45	Shims	Shim			0.45 MM
0540		N		92 96 46	Shims	Shim			0.55 MM
0560	21	N		90 09 69	Shims	Shim			0.10 MM
0580		N		90 09 70	Shims	Shim			0.20 MM
0600		N		90 09 71	Shims	Shim			0.50 MM
0620		N		90 09 72	Shims	Shim			0.15 MM
0640	22	1			Lager	Bearing			
0660		1		21 25 30	Lagersats	Bearing kit			CONSISTS OF ITEM 5.16 AND 22

Group
Grupp **40**



roup
rupp **40**

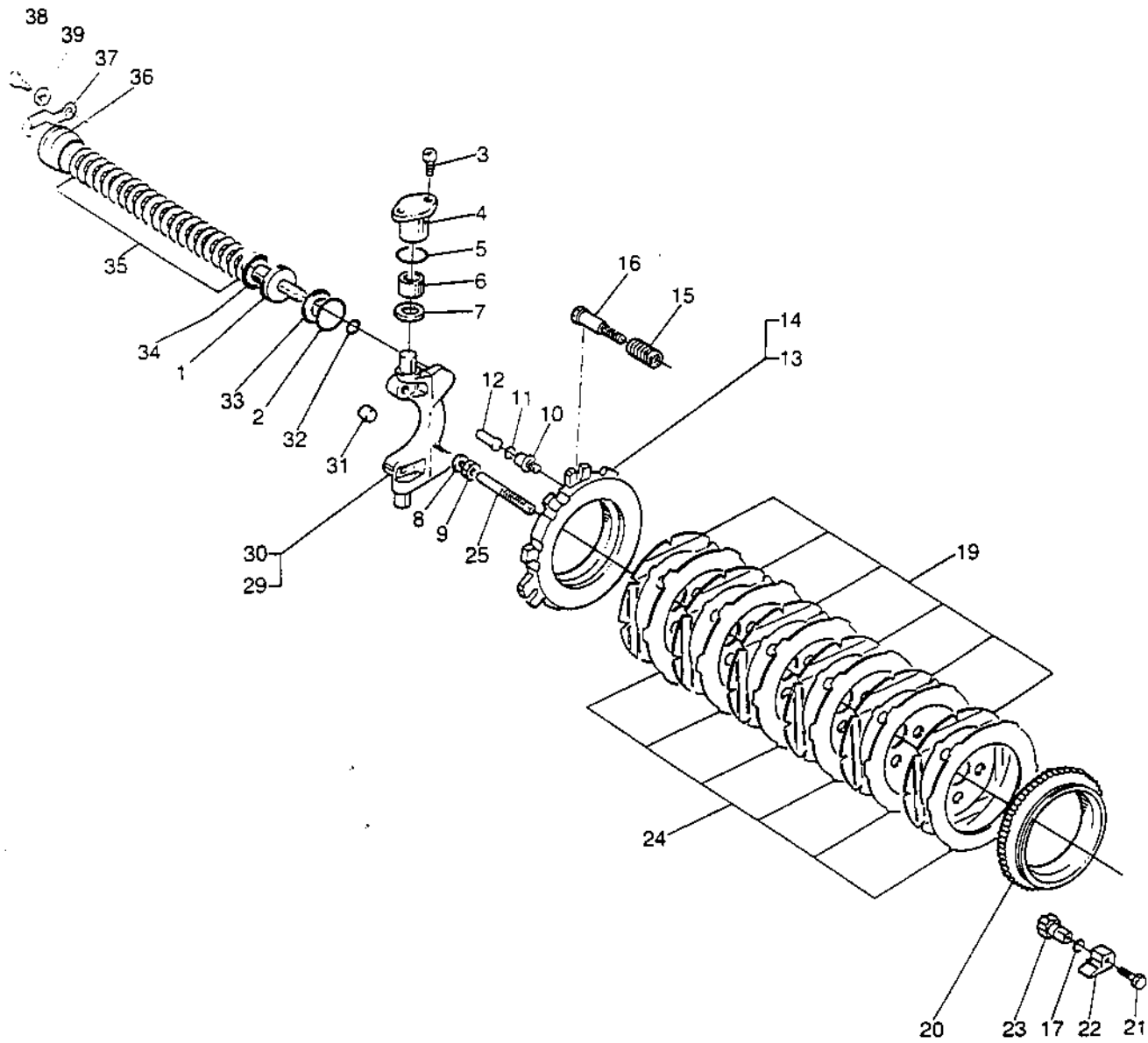


0300

Utgåva Issue		Bildnr Picture No		PLANETVÄXEL		PLANETARY GEAR		Grupp Group	Sida Page
1990-06		15102						40	10
Pos. Fig.	Antal/Quantity			Art nr Part No	Benämning	Description	Sats Kit	L S	Anmärkning Notes
	26)								
0020	1	4		92 67 32	Plugg	Plug			
0040	2	2		21 25 04	Skruv	Screw			
0060	3	2			Axelhus	Axle housing			
0080	4	4			Tätning	Seal			
0100	5	2		92 96 51	Ring	Ring			
0120	6	24		90 09 45	Hjulbult	Wheel stud			
0140	7	2		90 09 46	Hjulnav	Wheel hub			
0160	8	24		92 67 83	Hjilmutter	Wheel nut			
0180	9	10		92 96 54	Skruv	Screw			
0200	10	2		92 96 55	Axel	Shaft			
0220	11	12			Låsring	Snap ring			
0240	12	12			Axialbricka	Friction washer			
0260	13	6			Axel	Shaft			
0280	14	6			O-ring	O-ring			
0300	15	2		92 96 60	Planethjulshållare	Planet gear carrier			
0320	16	2		92 67 29	Magnetplugg	Magnetplug			
0340	17	8		92 96 61	Skruv	Screw			
0360	18	2		90 09 47	Distans	Spacer			
0380	19	6		92 96 63	Tapp	Dowel			
0400	20	6			Nållager	Needle bearing			
0420	21	6			Planetdrev	Planet gear			
0440	22	6		92 96 66	Bricka	Washer			
0460	23	12		92 96 67	Skruv	Screw			
0480	24	2		92 96 68	Låsbleck	Locking plate			
0500	25	2		92 96 69	Ringdrevsstöd	Ring gear support			
0520	26	10		92 96 70	Tapp	Dowel			
0540	27	2		92 96 71	Låsring	Locking ring			
0560	28	2		92 96 72	Ringdrev	Ring gear			
0580	29	2			O-ring	O-ring			
0600	30	4		92 96 74	Lager	Bearing			
0620	31	2			Tätning	Seal			
0640		1		21 25 50	Packningssats	Seal kit	D 3		CONSISTS OF ITEM 4, 14, 29 AND 31
0660									
0680		1		92 98 95	Planethjulsats	Planet gear kit			CONSISTS OF ITEM 11, 12, 13, 20 AND 21
0700									

26) Gäller både vänster och höger sida Valid both for left and right side

Group
Grupp **40**



0400

Utgåva Issue	Bildnr Picture No	BROMS	BRAKE	Grupp Group	Sida Page
1990-06	15103			40	12

Pos. Fig.	Antal/Quantity				Art nr Part No	Benämning	Description	Sats Kit	L S	Anmärkning Notes
	26)									
0020	1	4			21 25 05	Kolv	Piston			
0040	2	4				O-ring	O-ring			
0060	3	8			92 68 55	Skruv	Screw			
0080	4	4			90 09 49	Bussning	Bush			
0100	5	4				O-ring	O-ring			
0120	6	4			90 09 51	Bussning	Bush			
0140	7	4			90 09 52	Axialbricka	Friction washer			
0160	8	2			92 68 47	Bricka	Washer			
0180	9	2			90 09 57	Mutter	Nut			
0200	10	4			90 09 58	Plugg	Plug			
0220	11	4				O-ring	O-ring			
0240	12				90 09 59	Tryckbult	Pusher			
0260	13	1			90 09 55	Bromsskiva, vänster	Brake disc, left			
0280	14	1			90 09 56	Bromsskiva, höger	Brake disc, right			
0300	15	6			92 96 92	Fjäder	Spring			
0320	16	6			90 09 53	Skruv	Screw			
0340	17	2				O-ring	O-ring			
0360	19	12				Bromslamell	Brakedisc			
0380	20	2			90 09 63	Kuggkrans	Gear rim			
0400	21	2			92 97 08	Skruv	Screw			
0420	22	2			90 09 64	Låsbleck	Locking plate			
0440	23	2			90 09 65	Justering	Adjusting			
0460	24	12				Bromslamell	Brake disc			
0480	25	2			90 09 62	Ställskruv	Adjusting screw			
0500	29	1			90 09 60	Bromsok, vänster	Brake lever, left			
0520	30	1			90 09 61	Bromsok, höger	Brake lever, right			
0540 X	31	2			21 25 51	Plugg	Plug			
0560	32	4				O-ring	O-ring			
0580	33	4			92 97 03	Plugg	Plug			
0600	34	4				O-ring	O-ring			
0620	35	84			92 97 05	Brickfjäder	Cup spring			
0640	36	4			21 25 06	Cylinder	Cylinder			
0660	37	4			21 25 07	Hållare	Holder			
0680	38	4			92 97 08	Skruv	Screw			
0700	39	4			90 09 44	Bricka	Washer			
0720		1			21 25 32	Packningssats	Seal kit			CONSISTS OF ITEM 2,5,11,17,32 AND 34
0740										
0760		1			21 25 33	Bromslamellsats	Brake disc kit			CONSISTS OF ITEM 19 AND 24
0780										

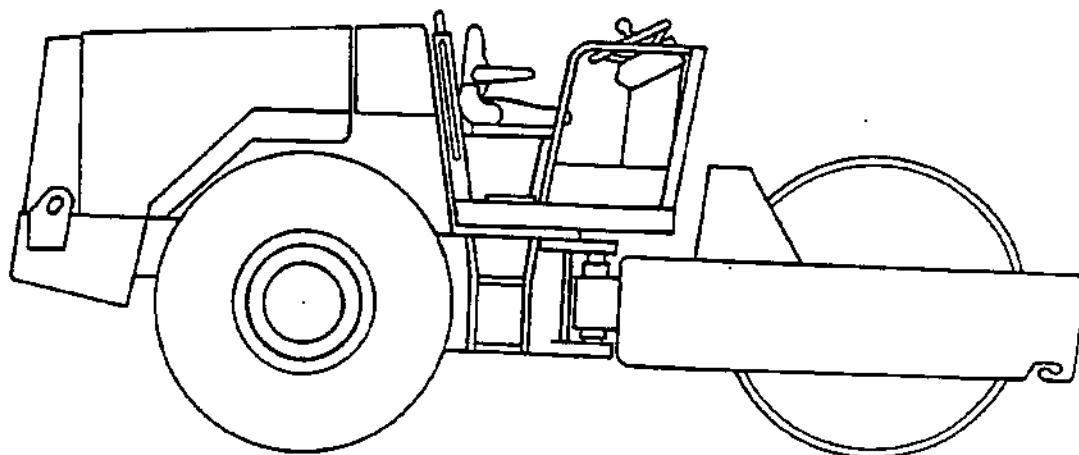
26) Gäller både vänster och höger sida Valid both for left and right side

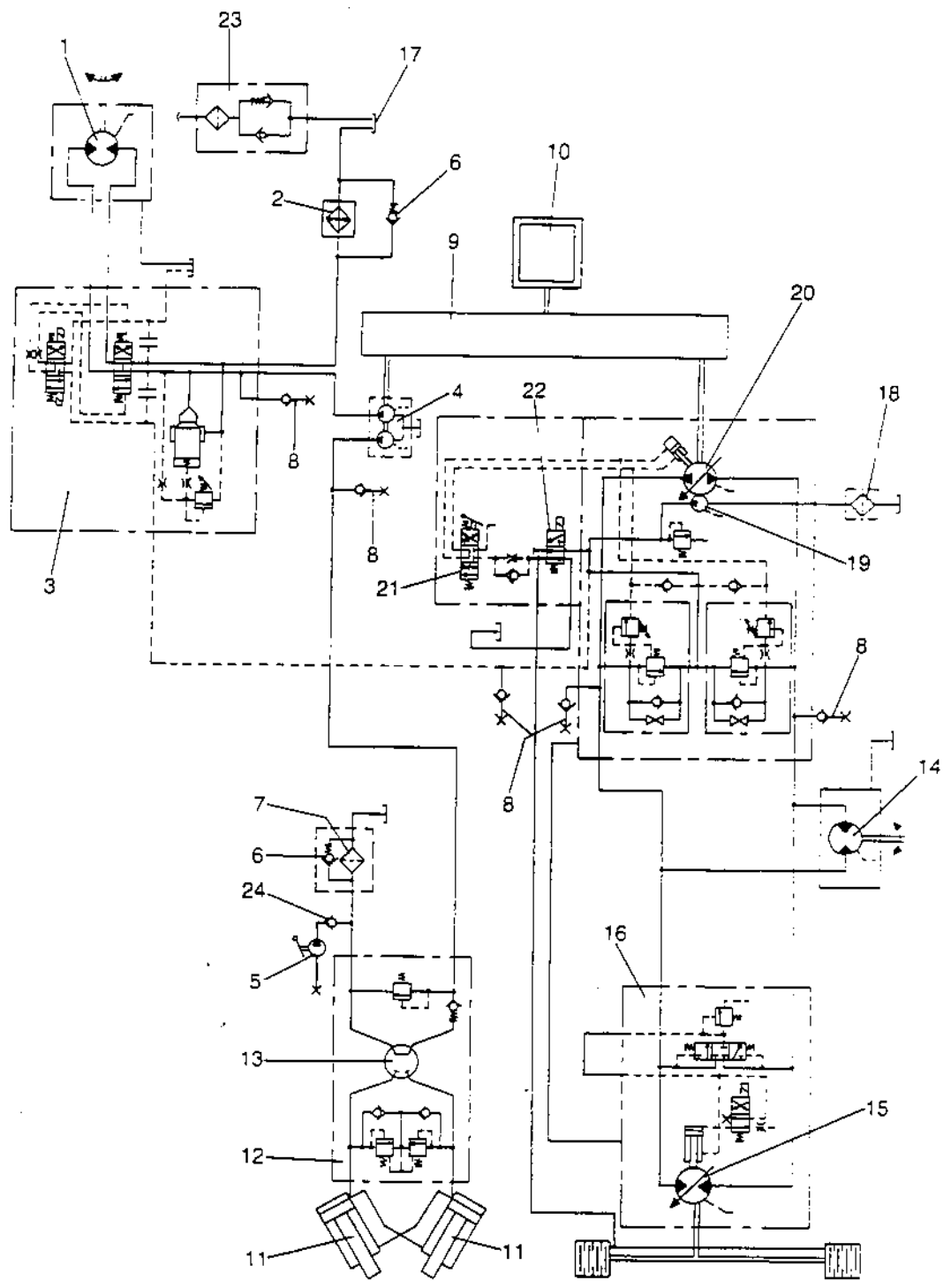


DYNAPAC

HYDRAULSYSTEM

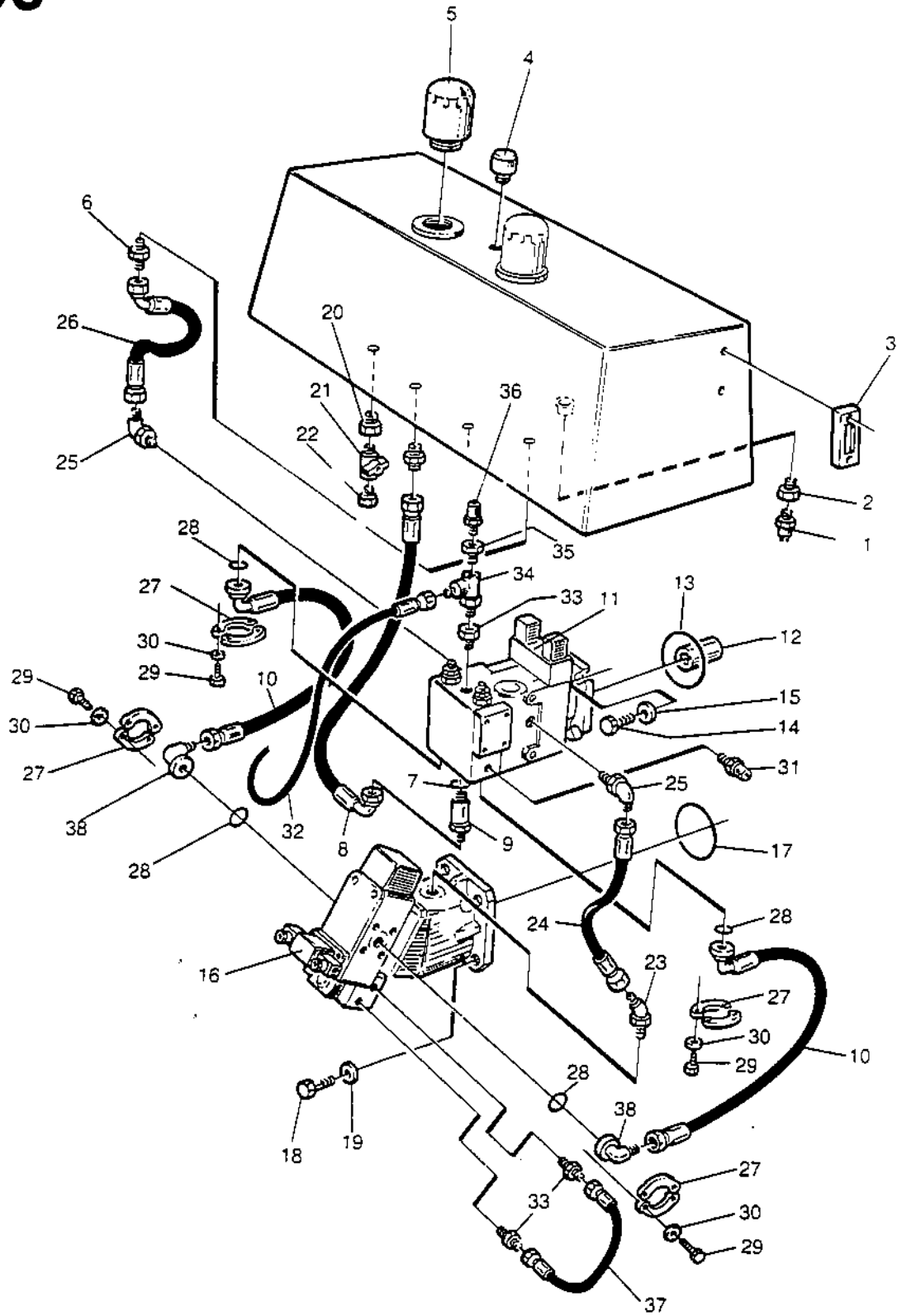
HYDRAULIC SYSTEM





Utgåva Issue		Bildnr Picture No		HYDRAULSCHEMA		HYDRAULIC diagram		Grupp Group	Sida Page
1990-06		15055						50	4
Pos. Fig.	Antal/Quantity			Art nr Part No	Benämning	Description	Sats Kit	L S	Anmärkning Notes
	251 301	251 301 D	251 301 PD						
0020	1	1	1		Hydr motor vibr	Hydr motor vibr			
0040	1		1		Hydr motor vibr	Hydr motor vibr			
0060	2	1	1	1	Hydr olje kylare	Hydr oil cooler			
0080	3	1	1	1	Manöverventil vibr	Control valve vibr			
0100	4	1	1		Pump vibr och styr	Pump vibr and steer			
0120	4		1	1	Pump vibr och styr	Pump vibr and steer			
0140	5	1	1	1	Handpump	Hand pump			
0160	6	1	1	1	Backventil	Check valve			
0180	7	1	1	1	Returfilter	Return filter			
0200	8	5	5	5	Mätnippel	Measuring nipple			
0220	9	1	1	1	Fördelningsväxel/låda	Hydr pump gearing			SEE GROUP 30
0240	10	1	1	1	Motor	Engine			SEE GROUP 30
0260	11	2	2	2	Styrcylinder	Steering cylinder			
0280	12	1	1	1	Ventilblock	Relief valve block			
0300	13	1	1	1	Styrventil	Steering unit			
0320	14		1	1	Hydr motor vals	Hydr motor drum			
0340	15	1	1	1	Hydr motor hjul	Hydr motor wheels			
0360	16	1	1	1	Ventilblock	Manifold valve			
0380	17	1	1	1	Hydrauloljetank	Hydraulic oil tank			SEE GROUP 10
0400	18	1	1	1	Sugfilter	Suction filter			
0420	19	1	1	1	Matarpump	Charge pump			
0440	20	1			Hydr pump framdrivn.	Hydr pump propulsion			
0460	20		1	1	Hydr pump framdrivn.	Hydr pump propulsion			
0480	21	1	1	1	Manöverventil, servo	Control valve, servo			
0500	22	1	1	1	Manokontakt	Pressure switch			
0520	23	1	1	1	Avluftningsfilter	Breather filter			
0540	24	1	1	1	Backventil	Check valve			

Group
Grupp **50**



15038

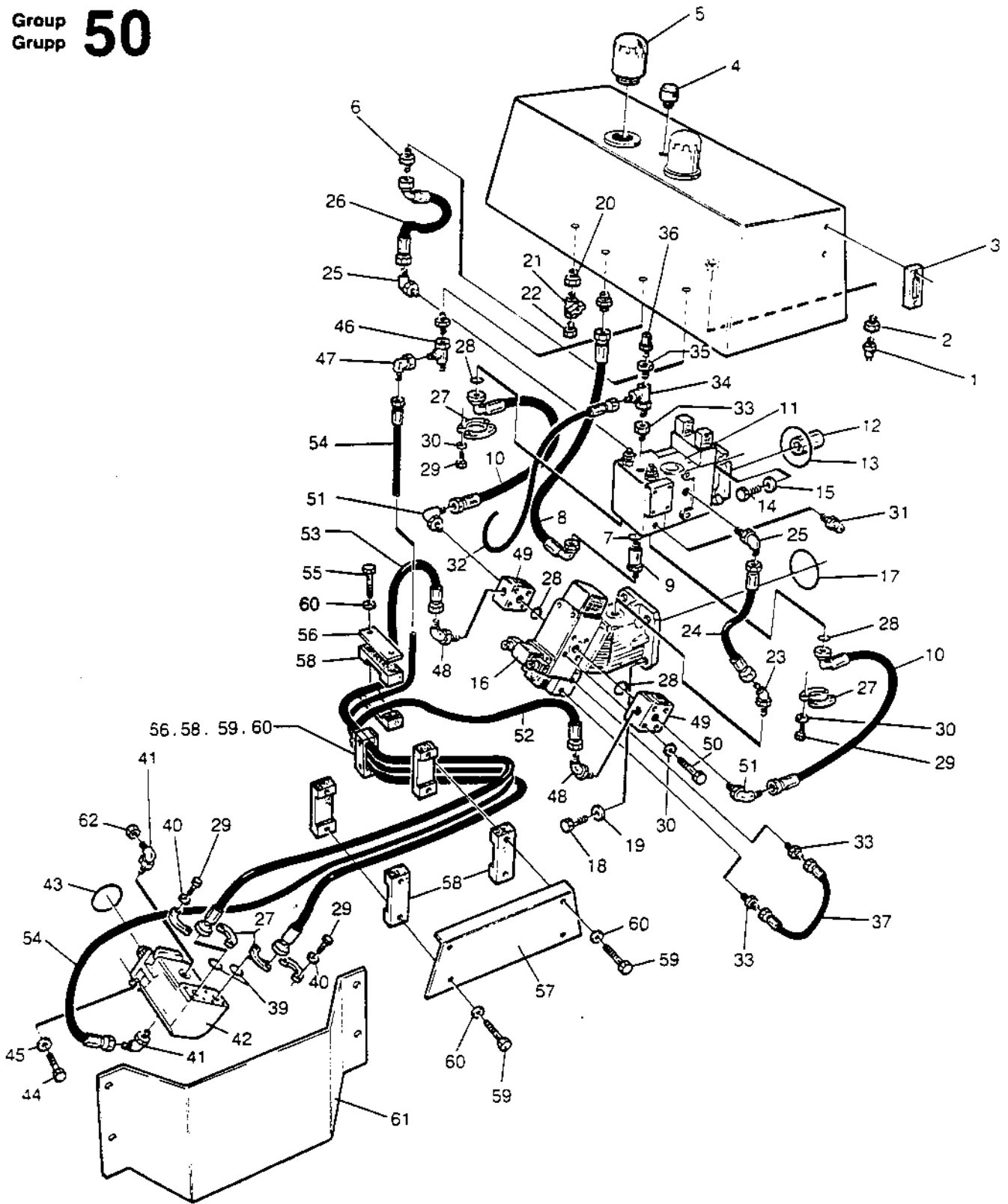
35 52 36
35 52 37

0200

Utgåva Issue	Bildnr Picture No	FRAMDRIVNING CA251 CA301	PROPULSION CA251 CA301	Grupp Group	Sida Page
1990-06	15038			50	6

	Pos. Fig.	Antal/Quantity			Art nr Part No	Benämning	Description	Sats Kit	L S	Anmärkning Notes
0020	1	1			98 91 50	Temp. givare	Temp. sender			
0040	2	1			81 34 34	Adapter	Adapter			
0060	3	1			98 91 51	Nivåglas	Oil level gauge			
0080	4	1			23 33 27	Filter	Filter	A	1	
0100	5	1			21 21 08	Filter	Filter	A	1	
0120	6	1			33 41 57	Adapter	Adapter			
0140	7	1			16 01 54	O-ring	O-ring	D	3	
0160	8	1			48 23 53	Hydraulslang	Hydraulic hose			
0180	9	1			35 54 90	Adapter	Adapter			
0200	10	2			48 27 35	Hydraulslang	Hydraulic hose	D	3	
0220	11	1			34 98 12	Pump	Pump			
0240	12	1			34 08 63	Splineshyta	Splined sleeve			
0260	13	1			16 01 32	O-ring	O-ring	D	3	
0280	14	4			50 00 37	Skruv	Screw			
0300	15	8			61 50 45	Bricka	Washer			
0320	16	1			34 98 13	Motor	Motor			
0340	17	1			92 99 31	O-ring	O-ring	D	3	
0360	18	4			50 02 63	Skruv	Screw			
0380	19	4			60 40 12	Bricka	Washer			
0400	20	1			81 37 38	Adapter	Adapter			
0420	21	1			23 33 04	Ventil	Valve			
0440	22	1			23 21 22	Plugg	Plug			
0460	23	1			33 41 32	Adapter	Adapter			
0480	24	1			48 26 35	Hydraulslang	Hydraulic hose	D	3	
0500	25	2			81 34 99	Adapter	Adapter			
0520	26	1			48 24 70	Hydraulslang	Hydraulic hose	D	3	
0540	27	8			92 33 84	Fianshalva	Flange half			
0560	28	4			81 34 29	O-ring	O-ring	D	3	
0580	29	16			50 21 13	Skruv	Screw			
0600	30	16			60 40 08	Bricka	Washer			
0620	31	2			90 02 29	Måtnippel	Measure nipple			
0640	32	1			48 22 56	Hydraulslang	Hydraulic hose	D	3	
0660	33	3			23 43 88	Adapter	Adapter			
0680	34	1			33 45 56	Adapter	Adapter			
0700	35	1			33 83 04	Adapter	Adapter			
0720	36	1			91 01 51	Måtnippel	Measure nipple			
0740	37	1			48 24 18	Hydraulslang	Hydraulic hose	D	3	
0760	38	2			90 06 04	Adapter	Adapter			

Group
Grupp **50**



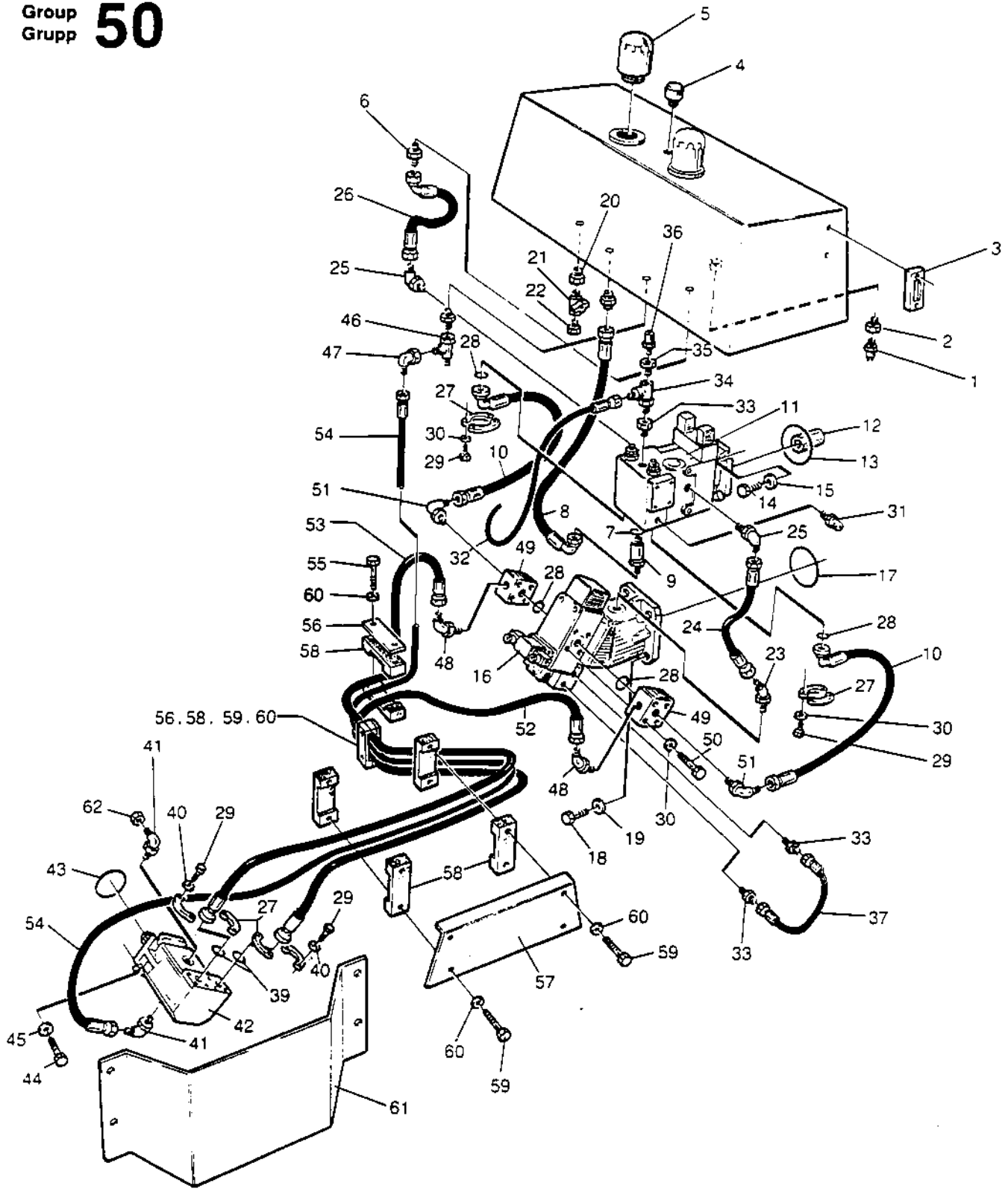
35 52 36
35 52 37
35 52 38

0300

Utgåva Issue	Bildnr Picture No	FRAMDRIVNING CA251D,PD CA301D,PD	PROPULSION CA251D,PD CA301D,PD	Grupp Group	Sida Page
1990-06	15049			50	8

	Pos. Fig.	Antal/Quantity			Art nr Part No	Benämning	Description	Sats Kit	L S	Anmärkning Notes
0020	1	1			98 91 50	Temp. givare	Temp. sender			
0040	2	1			81 34 34	Adapter	Adapter			
0060	3	1			98 91 51	Nivåglas	Oil level gauge			
0080	4	1			23 33 27	Filter	Filter	A	1	
0100	5	1			21 21 08	Filter	Filter	A	1	
0120	6	1			33 41 57	Adapter	Adapter			
0140	7	1			16 01 54	O-ring	O-ring	D	3	
0160	8	1			48 23 53	Hydraulsiang	Hydraulic hose	D	3	
0180	9	1			35 54 90	Adapter	Adapter			
0200	10	2			48 27 35	Hydraulsiang	Hydraulic hose	D	3	
0220	11				34 98 12	Pump	Pump			
0240	12				34 08 63	Splineshylsa	Splined sleeve			
0260	13	1			16 01 32	O-ring	O-ring	D	3	
0280	14	4			50 00 37	Skruv	Screw			
0300	15	8			61 50 45	Bricka	Washer			
0320	16	1			34 98 13	Motor	Motor			
0340	17	1			92 99 31	O-ring	O-ring	D	3	
0360	18	4			50 02 63	Skruv	Screw			
0380	19	4			60 40 12	Bricka	Washer			
0400	20	1			81 37 38	Adapter	Adapter			
0420	21	1			23 33 04	Ventil	Valve			
0440	22	1			23 21 22	Piugg	Plug			
0460	23	1			33 41 32	Adapter	Adapter			
0480	24	1			48 26 35	Hydraulsiang	Hydraulic hose	D	3	
0500	25	2			81 34 99	Adapter	Adapter			
0520	26	1			48 24 70	Hydraulsiang	Hydraulic hose	D	3	
0540	27	8			92 33 84	Flänshalva	Flange half			
0560	28	4			81 34 29	O-ring	O-ring	D	3	
0580	29	16			50 21 13	Skruv	Screw			
0600	30	16			60 40 08	Bricka	Washer			
0620	31	2			90 02 29	Mät nipple	Measure nipple			
0640	32	1			48 22 56	Hydraulsiang	Hydraulic hose	D	3	
0660	33	3			23 43 88	Adapter	Adapter			
0680	34	1			33 45 56	Adapter	Adapter			
0700	35	1			33 83 04	Adapter	Adapter			
0720	36	1			91 01 61	Mät nipple	Measure nipple			
0740	37	1			48 24 18	Hydraulsiang	Hydraulic hose	D	3	
0760	38	2			90 06 04	Adapter	Adapter			
0780	39	2			81 34 29	O-ring	O-ring	D	3	
0800	40	8			60 40 08	Bricka	Washer			
0820 X	41	2			33 45 58	Adapter	Adapter			
0840	42	1			34 91 17	Hydraulmotor	Hydraulic motor			
0860						..Det se sida 012 , 1e13Comp page 012 , 1e13 ..			
0880 X	43	1			16 01 57	O-ring	O-ring	D	3	
0900	44	4			50 20 58	Skruv	Screw			
0920	45	4			61 50 45	Bricka	Washer			
0940	46	1			33 41 35	Adapter	Adapter			
0960	47	1			33 41 97	Adapter	Adapter			
0980	48	2			33 41 32	Adapter	Adapter			
1000 X	49	2			34 99 33	Fläns	Flange			
1020 X	50	8			90 08 06	Skruv	Screw			

Group **50**
 Grupp



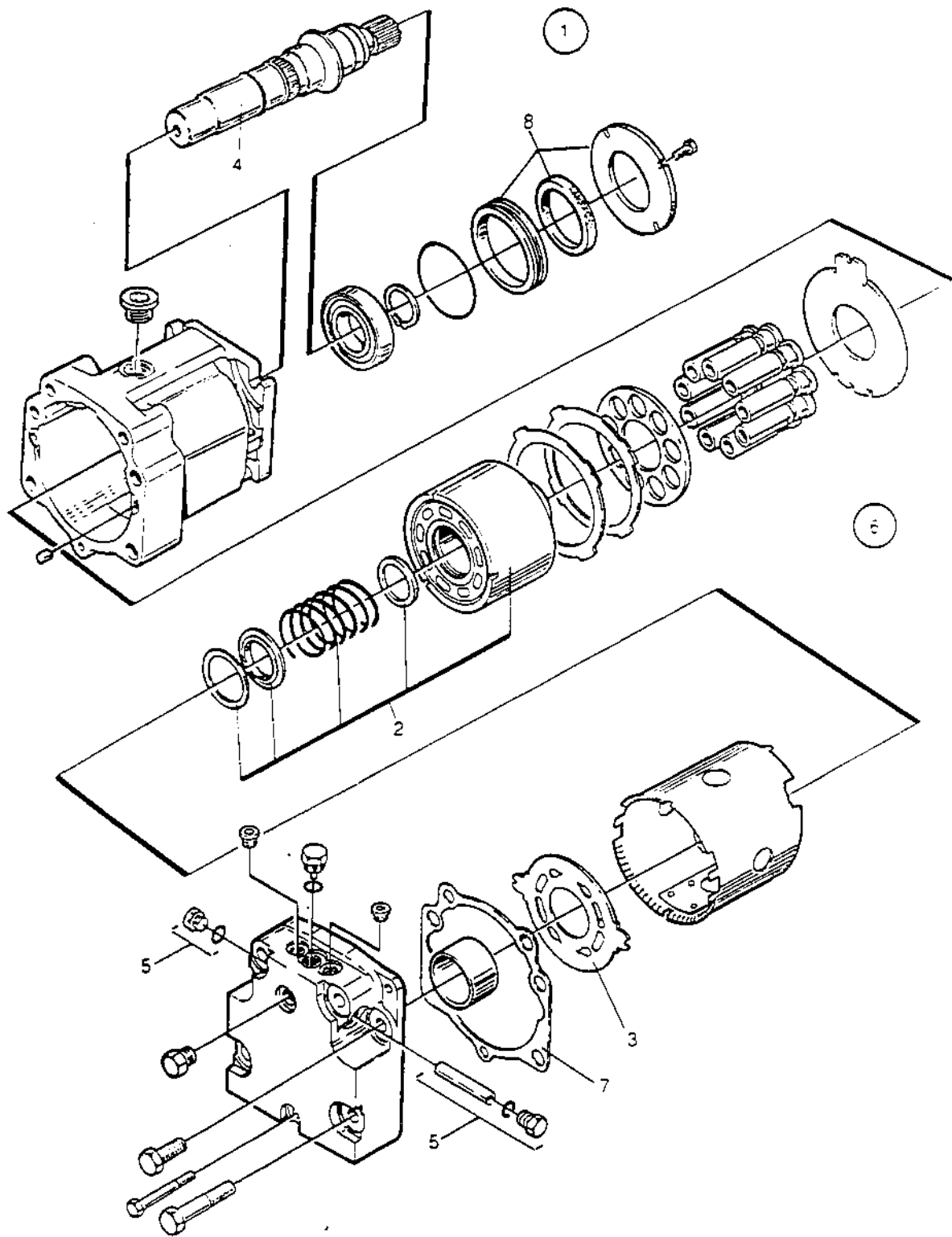
35 52 36
 35 52 37
 35 52 38

0300

Utgåva Issue	Bildnr Picture No	FRAMDRIVNING CA251D.PD CA301D.PD	PROPULSION CA251D.PD CA301D.PD	Grupp Group	Sida Page
1990-06	15049			50	10

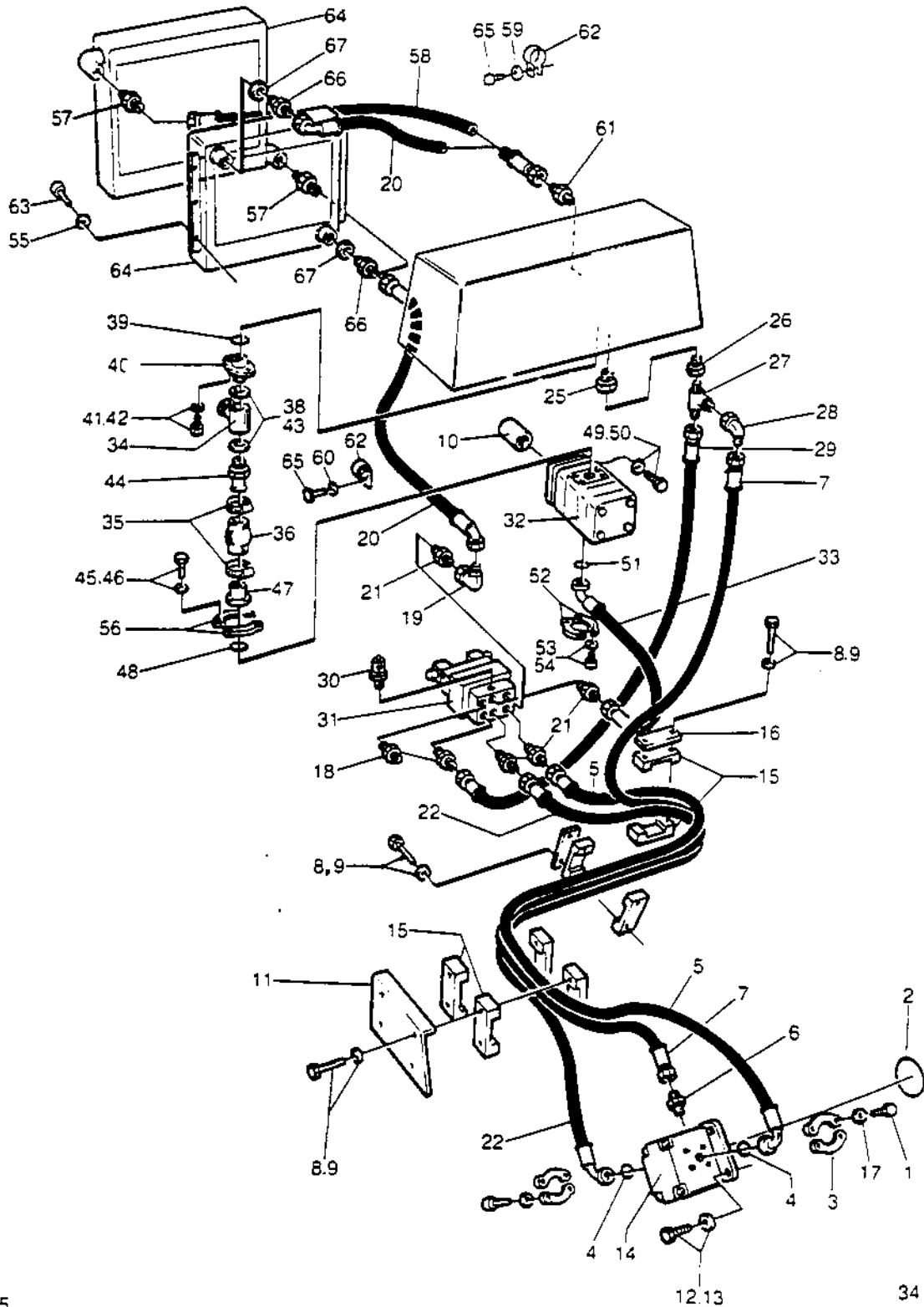
Pos Fig	Antal/Quantity			Art nr Part No	Benämning	Description	Sats Kit	L S	Anmärkning Notes
1040 X	51	2		33 41 63	Adapter	Adapter			
1060 X	52	1		48 27 48	Hydraulslang	Hydraulic hose	D	3	
1080 X	53	1		48 27 47	Hydraulslang	Hydraulic hose	D	3	
1100 X	54	1		48 27 49	Hydraulslang	Hydraulic hose	D	3	
1120 X	55	2		50 00 77	Skruv	Screw			
1140	56	2		33 56 32	Fastplatta	Hold down plate			
1180 X	57	1		34 55 89	Slangskydd	Hose protection			
1180 X	58	4		33 56 75	Slanghållare	Rubber block			
1200	59	6		50 01 92	Skruv	Screw			
1220	60	8		60 00 08	Bricka	Washer			
1240 X	61	1		35 52 40	Motorskydd	Motor guard			
1260 X	62	1		90 09 81	Plugg	Plug			

Group
Grupp **50**



0600		Utgåva Issue	Bildnr Picture No	MOTOR VALSDRIVNING	MOTOR DRUM DRIVE	Grupp Group	Sida Page		
		1990-06	14778-1			50	12		
Pos Fig	Antal-Quantity			Art nr Part No	Benämning	Description	Sats Kit	L S	Anmärkning Notes
	251	301	D/PPD						
0020	1	1		34 91 17	Hydraulmotor kpl	Hydraulic motor cpl			
0040 X	2	1		21 23 53	..Roterande grupp kpl	..Rotating group cpl			
0060 X	3	1		21 23 54	..Lagerplatta	..Bearing plate			
0080 X	4	1		21 23 55	..Axel	..Shaft			
0100 X	5	1		21 23 56	..Ventil kpl	..Valve cpl			
0120 X	6	1		21 23 57	..Packningssats	..Seal kit			
0140 X	7	1		21 23 58	..Packning	..Gasket			
0160 X	8	1		21 23 59	..Axeltätning	..Shaft seal			

Group
Grupp **50**



73792-5

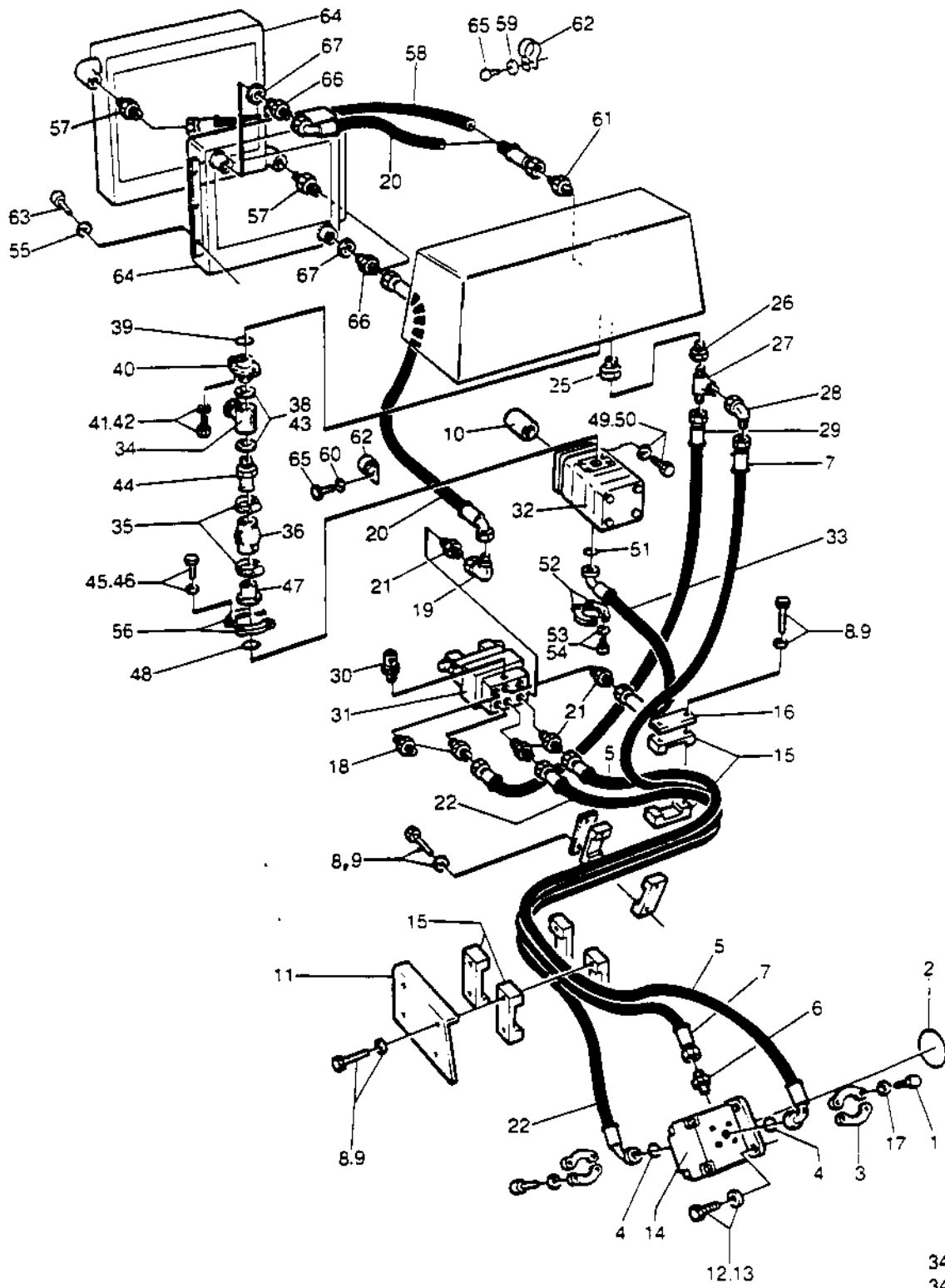
34 58 05
34 87 09

0700	Utgåva Issue	Bildnr Picture No	VIBRATIONSSYSTEM CA251 CA251D	VIBRATION SYSTEM CA251 251D	Grupp Group	Sida Page		
	1990-06	13792-5			50	14		
Pds Fig	Antal/Quantity			Art nr Part No	Benamning Description	Sats Kit	L S	Anmärkning Notes
0020	1	8		50 20 54	Skruv			
0040	2	1		16 01 32	O-ring		D 3	
0060	3	4		23 20 98	Flanshalva			
0080	4	2		16 01 86	O-ring		D 3	
0100	5	1		48 21 09	Hydraulslang		D 3	
0120	6	1		33 45 29	Adapter			
0140	7	1		48 20 55	Hydraulslang		D 3	
0160	8	8		50 01 92	Skruv			
0180	9	8		60 00 08	Bricka			
0200	10	1		34 08 62	Sorneshylsa			
0220	11	1		34 55 97	Slangskydd			
0240	12	4		50 01 93	Skruv			
0260	13	4		61 50 45	Bricka			
0280	14	1		33 55 53	Hydr motor vibr			
0300					.det se sida 026 1f03comp page 026 1f03
0320	15	4		34 56 97	Slanghållare			
0340	16	2		33 56 32	Platta			
0360	17	8		60 40 08	Bricka			
0380	18	2		33 41 43	Adapter			
0400	19	1		33 42 39	Adapter			
0420	20	1		48 22 60	Hydraulslang		D 3	94)
0440		2		48 22 59	Hydraulslang		D 3	18)
0460	21	4		33 41 40	Adapter			
0480	22	1		48 21 08	Hydraulslang		D 3	
0500	23	4		50 00 30	Skruv			
0520	24	4		60 00 08	Bricka			
0540	25	1		33 42 07	Reducering			
0560	26	1		33 44 47	Reducering			
0580	27	1		23 43 33	L-adapter			
0600	28	1		33 41 96	Adapter			
0620	29	1		48 22 56	Hydraulslang		D 3	
0640	30	1		91 01 62	Matnippel		D 3	
0660	31	1		34 71 60	Manovervent. kpl			
0680					.det se sida 030 1f07comp page 030 1f07
0700	32	1		34 56 87	Pump vibration/styrr			
0720					.det se sida 022 1e23comp page 022 1e23
0740	33	1		48 22 53	Hydraulslang		D 3	
0760	34	1		23 31 41	Avstängningsventil		D 4	
0780	35	2		31 31 46	Slangkamma			81)
0800		2		31 31 26	Slangkamma			94)
0820	36	1		34 56 88	Expansionsbalg		D 4	81)
0840		1		34 87 11	Expansionsbalg		D 4	94)
0860	37	1		23 46 24	Adapter			94)
0880	38	1		34 74 80	Bricka			
0900	39	1		16 01 11	O-ring		D 3	
0920	40	1		34 56 99	Flans			
0940	41	6		50 00 40	Skruv			

81) Deutz motor. Deutz engine.

94) Cummins motor. Cummins engine

Group
Grupp **50**



13792-5

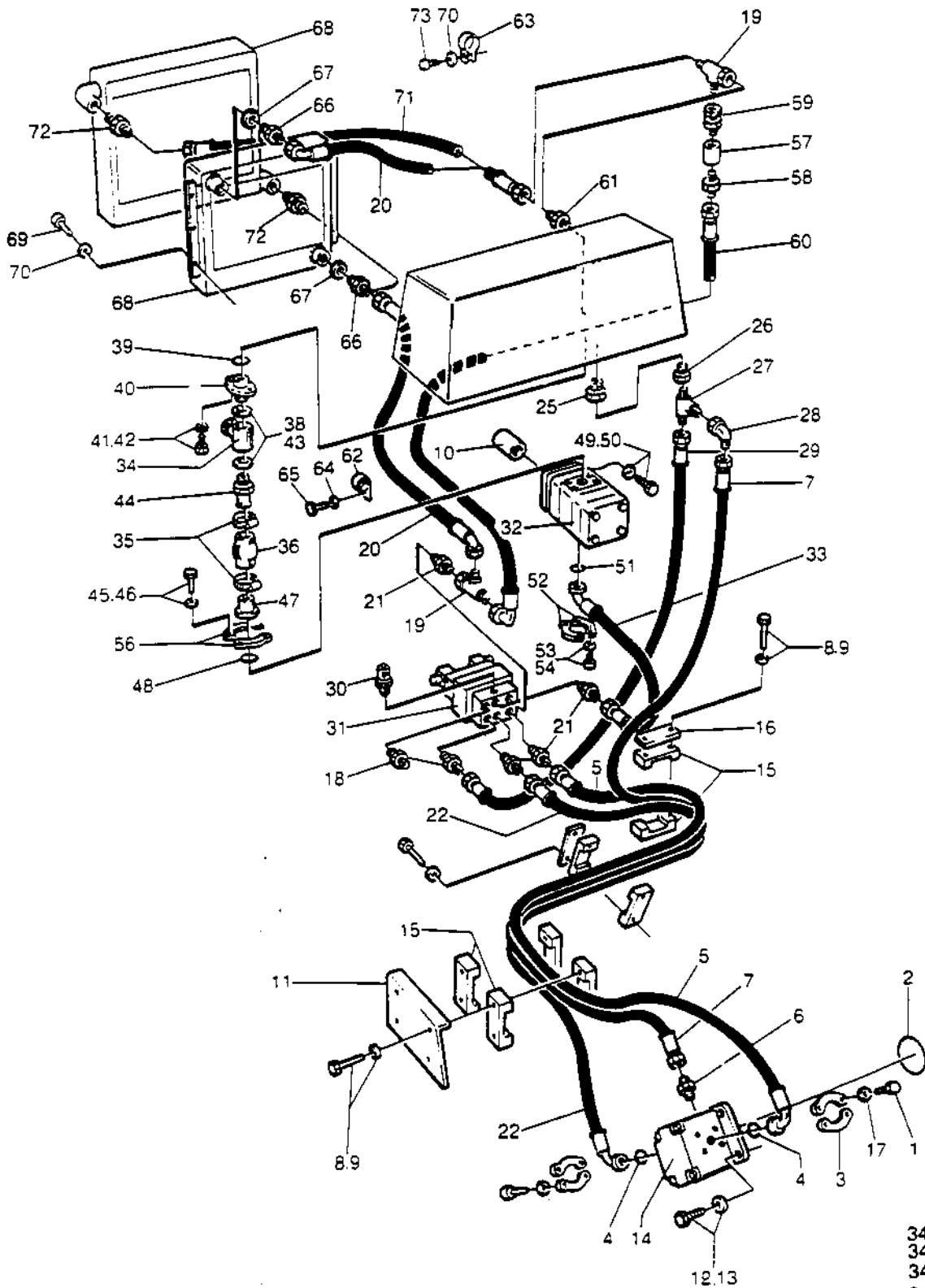
34 58 05
34 87 09

0700		Utgåva Issue		Bildnr Picture No		VIBRATIONSSYSTEM CA251 CA251D		VIBRATION SYSTEM CA251 251D		Grupp Group		Sida Page	
		1990-06		13792-5						50		16	
Pos Fig	Antal/Quantity			Art nr Part No	Benämning	Description	Sats Kit	L S	Anmärkning Notes				
0960	42	6		60 00 04	Bricka	Washer							
0980	43	2		23 04 74	Kopparbricka	Copper washer							
1000	44	1		34 56 93	Nippel	Nipple							
1020	45	4		50 20 58	Skruv	Screw							
1040	46	4		60 40 09	Bricka	Washer							
1060	47	1		34 39 96	Fians	Flange							
1080	48	1		16 01 91	O-ring	O-ring		D	3				
1100	49	4		50 01 93	Skruv	Screw							
1120	50	4		61 50 45	Bricka	Washer							
1140	51	1		81 34 29	O-ring	O-ring		D	3				
1160	52	2		23 20 97	Fianshalva	Flange half							
1180	53	4		50 20 31	Skruv	Screw							
1200	54	4		60 40 06	Bricka	Washer							
1220	55	6		61 50 43	Bricka	Washer						81	
1240	56	2		23 21 18	Fianshalva	Flange half							
1260	57	2		89 19 53	Adapter	Adapter							94
1280	58	1		48 23 44	Hydraulislang	Hydraulic hose		D	3				94
1300	59	7		61 50 43	Bricka	Washer							81
1320	60	1		61 50 44	Bricka	Washer							94
1340	61	1		81 34 28	Adapter	Adapter							
1360	62	2		92 30 08	Klammer	Clamp							81
1380	63	1		92 30 08	Klammer	Clamp							94
1400	63	6		50 01 88	Skruv	Screw							81
1420	64	1		33 85 94	Oljekylare	Oil cooler		C	3				81
1430	65	1		50 00 53	Oljekylare	Oil cooler							94
1440	65	1		50 00 53	Skruv	Screw							81
1450	65	1		50 00 48	Skruv	Screw							94
1480	66	2		34 59 68	Adapter	Adapter							81
1500	67	2		33 04 30	Kopparbricka	Copper washer							81

81) Deutz motor. Deutz engine

94) Cummins motor. Cummins engine

Group
Grupp **50**



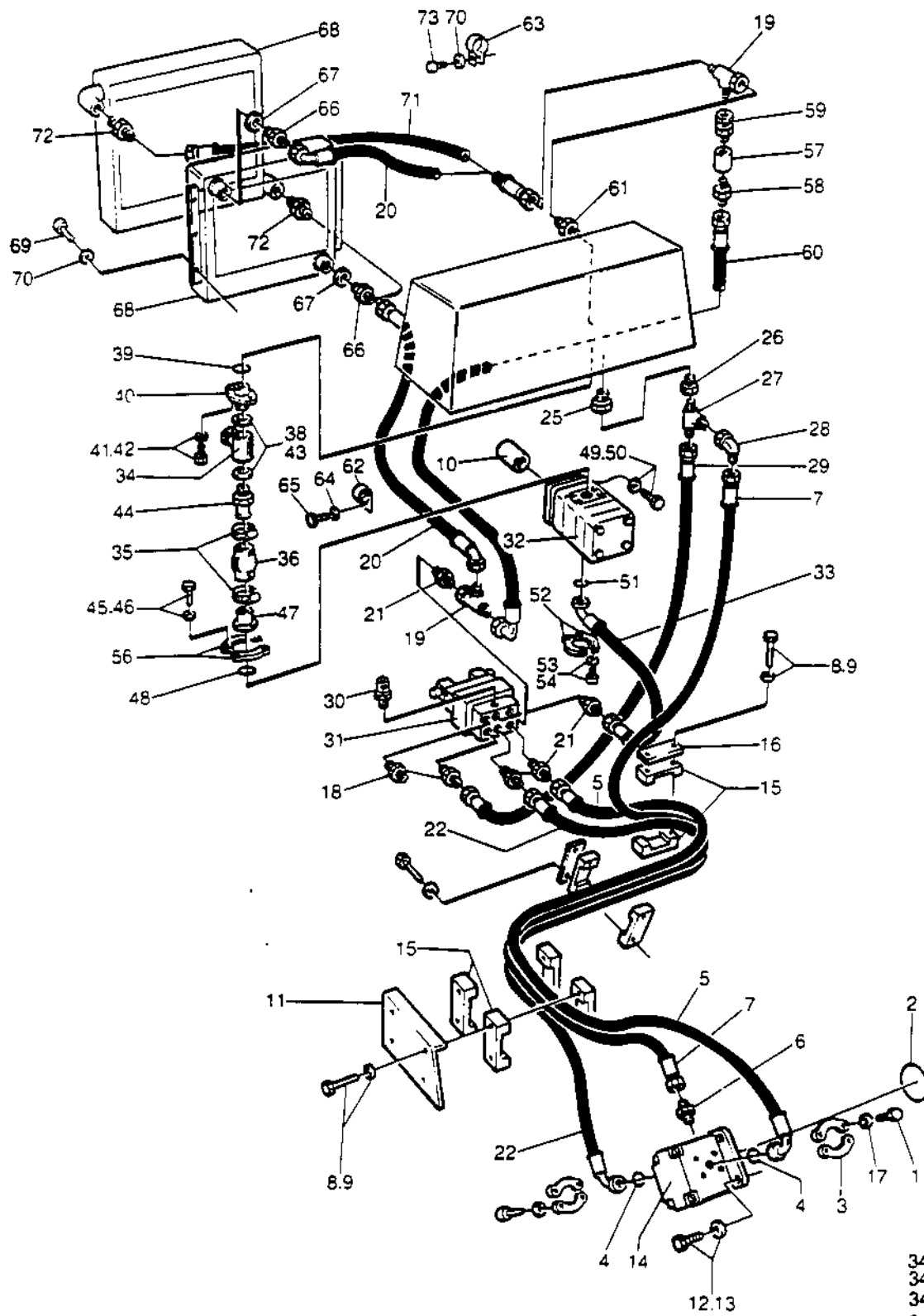
34 58 05
34 87 09
34 58 06
34 87 62

Utgåva Issue		Bildnr Picture No		VIBRATIONSSYSTEM CA251PD,OCH ALLA CA301		VIBRATION SYSTEM CA251PD AND ALL CA301		Grupp Group		Sida Page	
1990-06		13944-4						50		18	
Pos. Fig.	Antal/Quantity			Art nr Part No	Benämning	Description	Sats Kit	L S	Anmärkning Notes		
0020	1	8		50 20 54	Skruv	Screw					
0040	2	1		16 01 32	O-ring	O-ring	D 3				
0060	3	4		23 20 98	Flanshalva	Flange half					
0080	4	2		16 01 86	O-ring	O-ring	D 3				
0100	5	1		48 21 09	Hydraulslang	Hydraulic hose	D 3				
0120	6	1		33 45 29	Adapter	Adapter					
0140	7	1		48 20 55	Hydraulslang	Hydraulic hose	D 3				
0160	8	8		50 01 92	Skruv	Screw					
0180	9	6		60 00 08	Bricka	Washer					
0210	10	1		34 08 62	Splineshyisa	Spined sleeve					
0220	11	1		34 55 97	Slangskydd	Hose guard					
0240	12	4		50 01 93	Skruv	Screw					
0260	13	4		61 50 45	Bricka	Washer					
0320	14	1		34 63 01	Hydr motor kpl	Hydr motor cpl					
0340					.det se sida 028 , 1105	.comp page 028 , 1105					
0360	15	4		34 56 97	Slanghållare	Hose holder					
0380	16	2		33 56 32	Platta	Plate					
0410	17	4		60 40 08	Bricka	Washer					
0420	18	2		33 41 43	Adapter	Adapter					
0440	19	2		33 45 04	L-adapter	L-adapter					
0460	20	1		48 22 60	Hydraulslang	Hydraulic hose	D 3	94)			
0480		2		48 22 59	Hydraulslang	Hydraulic hose	D 3	181)			
0500	21	4		33 41 40	Adapter	Adapter					
0520	22	1		48 21 08	Hydraulslang	Hydraulic hose	D 3				
0540	23	4		50 00 30	Skruv	Screw					
0560	24	4		60 00 08	Bricka	Washer					
0580	25	1		33 42 07	Reducering	Reducing nipple					
0600	26	1		33 44 47	Reducering	Reducing nipple					
0620	27	1		23 43 33	L-adapter	L-adapter					
0640	28	1		33 41 96	Adapter	Adapter					
0660	29	1		48 22 56	Hydraulslang	Hydraulic hose	D 3				
0680	30	1		91 01 62	Måtnippel	Measuring nipple	D 3				
0740	31			34 71 60	Manoverventil kpl	Control valve cpl					
0760					.det se sida 030 , 1107	.comp page 030 , 1107					
0780	32	1		34 55 80	Pump vibration/styrn	Pump vibration/steer					
0800					.det se sida 024 , 1101	.comp page 024 , 1101					
0820	33	1		48 22 53	Hydraulslang	Hydraulic hose	D 3				
0840	34	1		23 31 41	Avstängningsventil	Shut-off valve	D 4				
0860	35	2		31 31 46	Slangklemma	Hose clamp				81)	
0870		2		31 31 26	Klamma	Clamp				94)	
0880	36	1		34 56 88	Expansionsbälg	Expansion bellow	D 4			81)	
0890		1		34 87 11	Expansionsbälg	Expansion bellow	D 4			94)	
0910	37	1		23 46 24	Adapter	Adapter					
0920	38	1		34 74 80	Bricka	Washer					
0940	39	1		16 01 11	O-ring	O-ring	D 3				
0960	40	1		34 56 99	Flans	Flange					
1000	41	6		50 00 40	Skruv	Screw					

81) Deutz motor. Deutz engine.

94) Cummins motor. Cummins engine.

Group
Grupp **50**



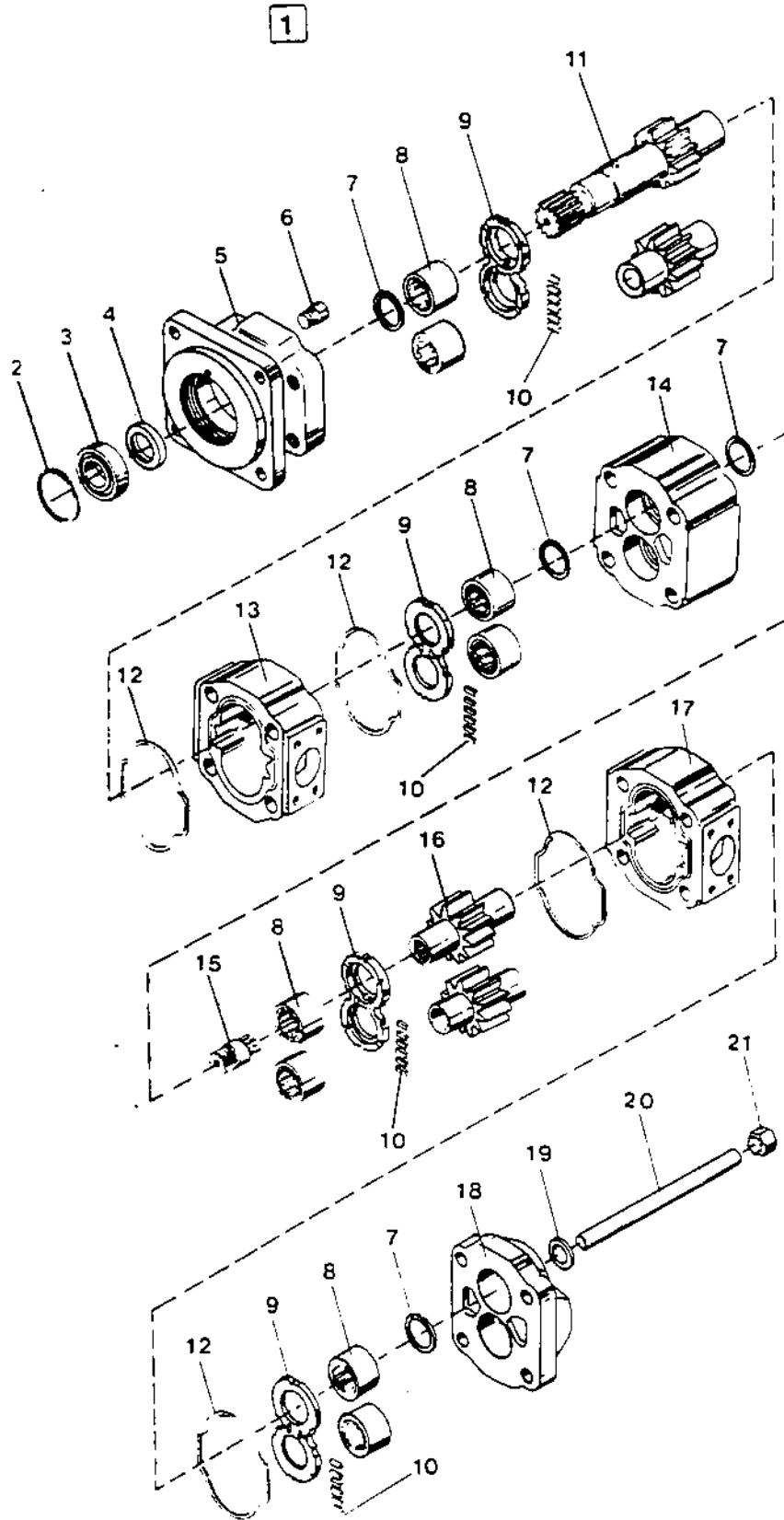
34 58 05
34 87 09
34 58 06
34 87 62

13944-4

0800	Utgåva Issue		Bildnr Picture No		VIBRATIONSSYSTEM CA251PD OCH ALLA CA301	VIBRATION SYSTEM CA251PD AND ALL CA301	Grupp Group	Sida Page		
	1990-06		13944-4				50	20		
Pos Fig	Antal/Quantity				Art nr Part No	Benämning	Description	Sats Kit	L S	Anmärkning Notes
1020	42	6			60 00 04	Bricka	Washer			
1040	43	2			23 04 74	Kopparbricka	Copper washer			
1060	44	1			34 56 93	Nippel	Nipple			
1080	45	4			50 20 58	Skruv	Screw			
1100	46	4			60 40 09	Bricka	Washer			
1120	47	1			34 39 96	Flans	Flange			
1160	48	1			16 01 91	O-ring	O-ring	D	3	
1180	49	4			50 01 93	Skruv	Screw			
1200	50	4			61 50 45	Bricka	Washer			
1220	51	1			81 34 29	O-ring	O-ring	D	3	
1240	52	2			23 20 97	Flänshalva	Flange half			
126	53	4			50 20 36	Skruv	Screw			
1280	54	4			60 40 06	Bricka	Washer			
1310	55	1			34 84 19	Flänshalva	Flange half			
1330	56	1			23 21 18	Flänshalva	Flange half			
1350	57	1			23 33 12	Backventil	Check valve			
1370	58	1			23 49 09	Adapter	Adapter			
1390	59	1			23 49 57	Adapter	Adapter			
1430	60	1			48 20 38	Hydraulslang	Hydraulic hose	D	3	
1440	61	1			81 34 28	Adapter	Adapter			
1480	62	2			92 30 08	Klammer	Clamp			81)
1510	63	1			92 30 08	Klamma	Clamp			94)
1530	64	1			61 50 44	Bricka	Washer			94)
1540	65	1			50 00 53	Skruv	Screw			81)
1560	66	2			34 59 68	Adapter	Adapter			81)
1580	67	2			33 04 74	Kopparbricka	Copper washer			81)
1600	68	1			33 85 94	Oljekylare	Oil cooler	C	3	81)
1610		1				Kylare	Cooler			94) SEE GROUP 30
1620	69	6			50 01 88	Skruv	Screw			81)
1640	70	7			61 50 43	Spännbricka	Conical spring washer			81)
1660	71	1			48 23 44	Hydraulslang	Hydraulic hose	D	3	94)
1700	72	2			89 19 53	Adapter	Adapter			79, 80,
1720	73	1			50 00 48	Skruv	Screw			94)

- 79) Caterpillar motor Caterpillar engine.
- 80) Detroit motor Detroit engine.
- 81) Deutz motor Deutz engine.
- 94) Cummins motor Cummins engine.

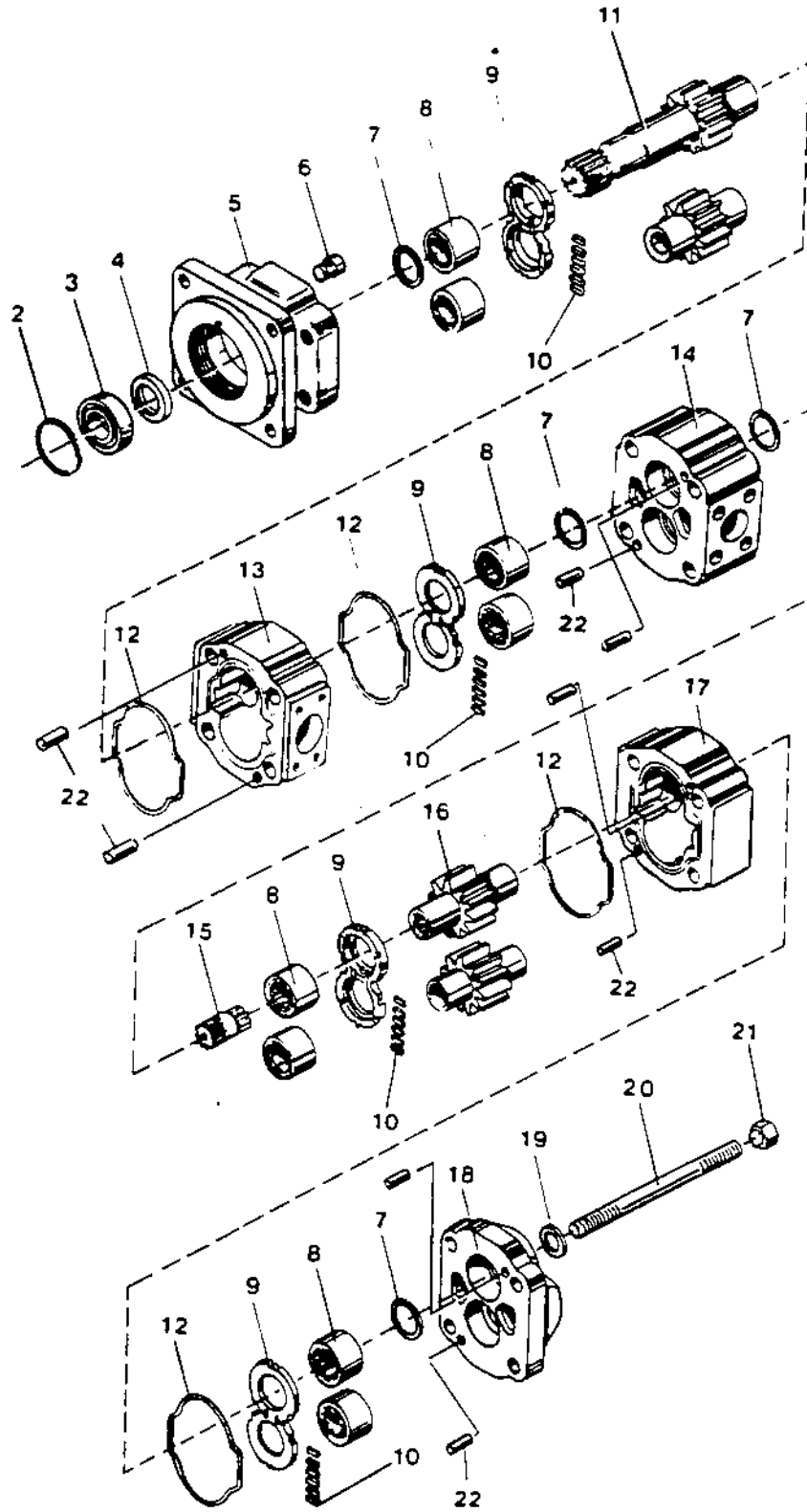
Group **50**
Grupp



0900		Utgåva Issue	Bildnr Picture No	HYDRAULPUMP Vibration och styrning CA251 CA251D	HYDRAULIC PUMP Vibration and steering CA251 CA251D	Grupp Group	Sida Page		
		1990-06	13793-1			50	22		
Pos Fig	Antal Quantity			Art nr Part No	Benämning	Description	Sats Kit	L S	Anmärkning Notes
0020	1	1		34 56 87	Pump, kpl	Pump, cpl	C	3	
0040	2	1		81 36 77	.Spårning	.Snap ring			
0060	3	1		81 36 73	.Kullager	.Ball bearing	D	3	
0080	4	1		81 39 19	.Tätningssring	.Seal ring	D	3	
0100	5	1		81 39 04	.Lock	.Cover			
0120	6	1		81 39 07	.Plugg	.Plug			
0140	7	4		81 36 56	.Tätningssring	.Seal ring	D	3	
0160	8	8		81 36 82	.Rullager	.Roller bearing	D	3	
0180	9	4		81 36 42	.Tryckbricka	.Thrust plate	D	3	
0200	10	2		48 04 81	.Tätningssremsa	.Sealing strip	D	3	
0220	11	1		81 38 94	.Drivaxel och kuggjul	.Drive shaft and gear			
0240	12	4		81 36 68	.Packning	.Gasket	D	3	
0260	13	1		92 28 14	.Hus	.Housing			
0280	14	1		81 39 09	.Lagerhus	.Bearing housing			
0300	15	1		81 39 22	.Axel	.Shaft			
0320	16	1		81 39 08	.Kuggjulssats	.Gear set			
0340	17	1		81 36 64	.Hus	.Housing			
0360	18	1		81 39 20	.Lock	.Cover			
0380	19	4		81 39 15	.Bricka	.Washer			
0400	20	4		81 38 92	.Pinnskruv	.Stud			
0420	21	4		81 39 17	.Mutter	.Nut			

Group
Grupp **50**

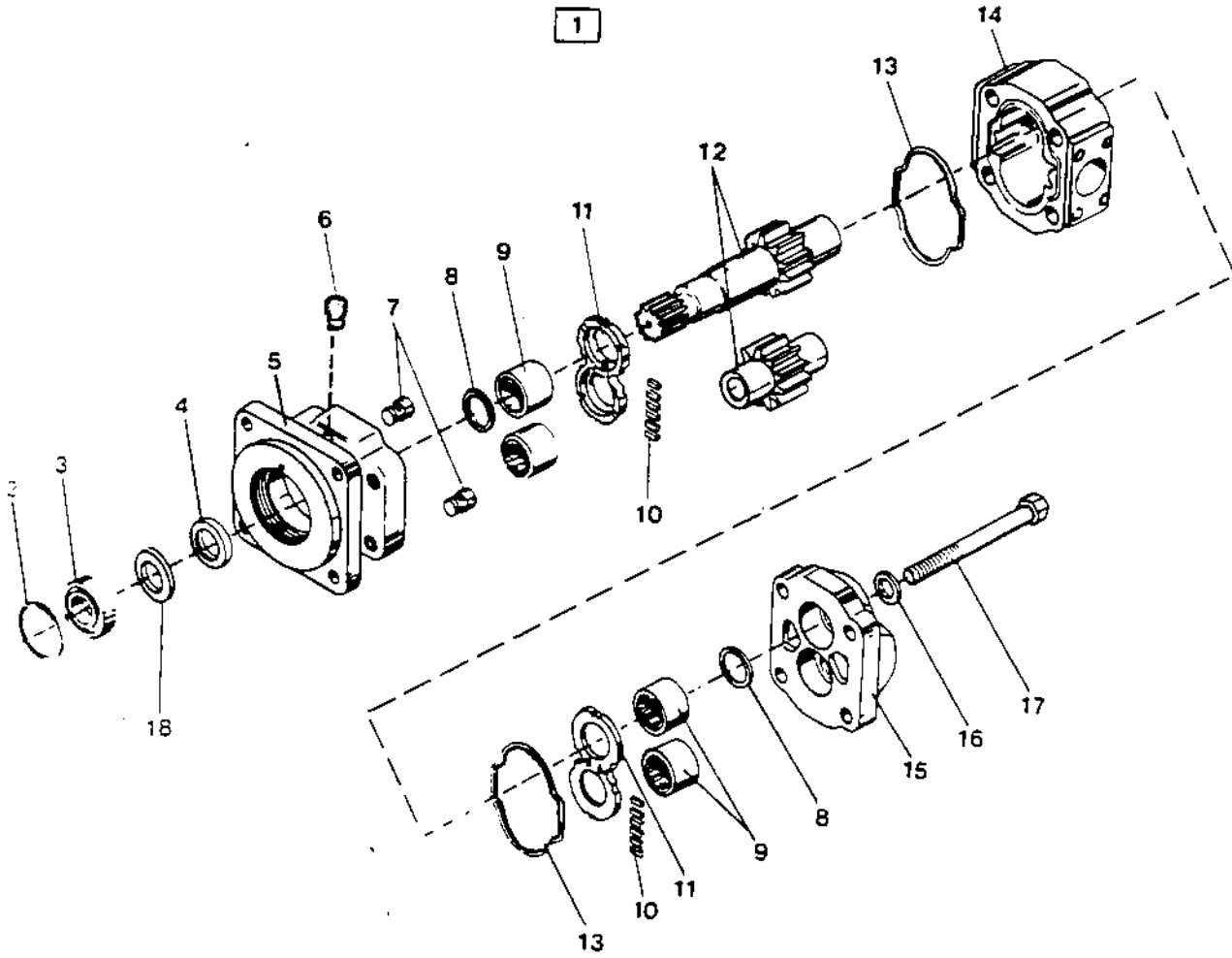
1



1000

Utgåva Issue	Bildnr Picture No	HYDRAULPUMP Vibration och styrning CA251PD ALLA CA301	HYDRAULIC PUMP Vibration and steering CA251PD ALL CA301	Grupp Group	Sida Page				
1990-06	13945-1			50	24				
Pos Fig.	Antal/Quantity			Art nr Part No	Benämning	Description	Sats Kit	L S	Anmärkning Notes
0020	1	1		34 55 80	Pump, kpl	Pump, cpl	C	3	
0040	2	1		81 36 77	.Spärring	.Snap ring			
0060	3	1		81 36 73	.Kullager	.Ball bearing	D	3	
0080	4	1		81 39 19	.Tätningssring	.Seal ring	D	3	
0100	5	1		92 33 89	.Lock	.Cover			
0120	6	1		81 39 07	.Plugg	.Plug			
0140	7	4		81 36 56	.Tätningssring	.Seal ring	D	3	
0160	8	8		81 36 82	.Rullager	.Roller bearing	D	3	
0180	9	4		81 36 42	.Tryckbricka	.Thrust plate	D	3	
0200	10	2		48 04 81	.Tätningssremsa	.Sealing strip	D	3	
0220	11	1		89 11 20	.Drivaxel och kugghjul	.Drive shaft and gear			
0240	12	-		81 36 68	.Packning	.Gasket	D	3	
0260	13	1		92 28 15	.Hus	.Housing			
0280	14	1		92 33 90	.Lagerhus	.Bearing housing			
0300	15	1		81 39 22	.Axel	.Shaft			
0320	16	1		81 39 08	.Kugghjulssats	.Gear set			
0340	17	1		92 33 91	.Hus	.Housing			
0360	18	1		92 33 92	.Lock	.Cover			
0380	19	4		81 39 15	.Bricka	.Washer			
0400	20	4		81 38 92	.Pinnskruv	.Stud			
0420	21	4		81 39 17	.Mutter	.Nut			
0440	22	8		91 16 50	.Styrpinne	.Dowel pin			

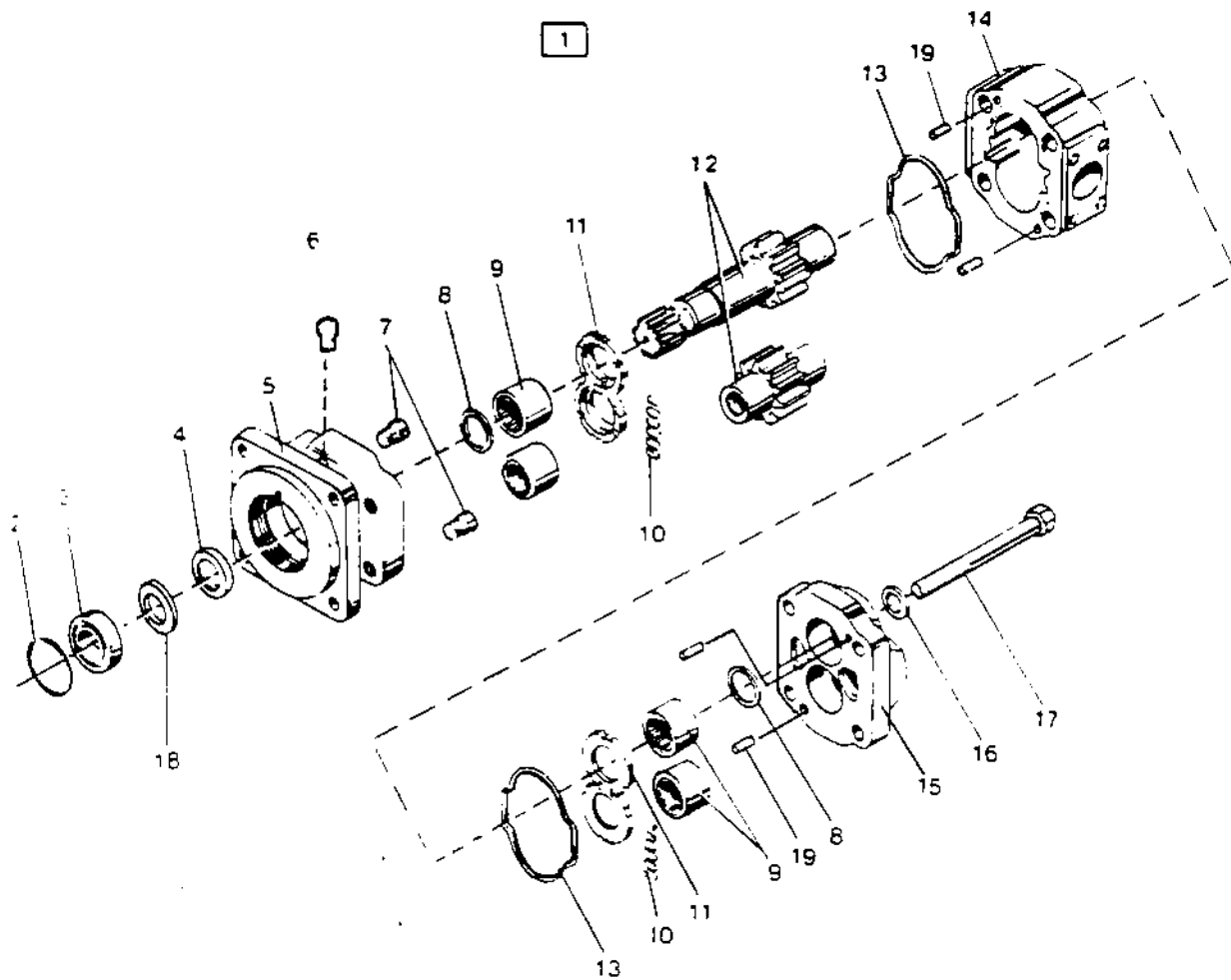
Group
Grupp **50**



1100

Utgåva Issue	Bildnr Picture No	HYDRAULMOTOR Vibration	HYDRAULIC MOTOR Vibration	iGrupp Group	Sida Page				
1990-06	13794-1	CA251 CA251D	CA251 CA251D	50	26				
Pos Fig	Antal Quantity			Art nr Part No	Benämning	Description	Sats Kit	L S	Anmärkning Notes
0020	1	1		33 55 53	Motor, kpl	Motor, cpl	C	3	
0040	2	1		81 36 78	.Spårring	.Snap ring			
0060	3	1		81 36 74	.Kuliager	.Ball bearing	D	3	
0080	4	1		81 36 76	.Tätningring	.Seal ring	D	3	
0100	5	1		81 39 02	.Lock	.Cover			
0120	6	1		81 39 10	.Plugg	.Plug			
0140	7	2		81 39 03	.Backventil	.Check valve	D	3	
0160	8	2		81 36 61	.Tätningring	.Seal ring	D	3	
0180	9	4		81 39 06	.Rullager	.Roller bearing	D	3	
0200	10	1		48 04 81	.Tätningremsa	.Sealing strip	D	3	
0220	11	1		81 36 83	.Tryckbricka	.Thrust plate	D	3	
0240	12	1		81 39 05	.Drivaxel och kugghjul	.Drive shaft and gear			
0260	13	2		81 36 69	.Packing	.Gasket	D	3	
0280	14	1		81 36 57	.Hus	.Housing			
0300	15	1		81 39 23	.Lock	.Cover			
0320	16	4		81 39 15	.Bricka	.Washer			
0340	17	4		81 39 16	.Skruv	.Screw			
0360	18	1		81 36 43	.Tätningshållare	.Seal retainer			

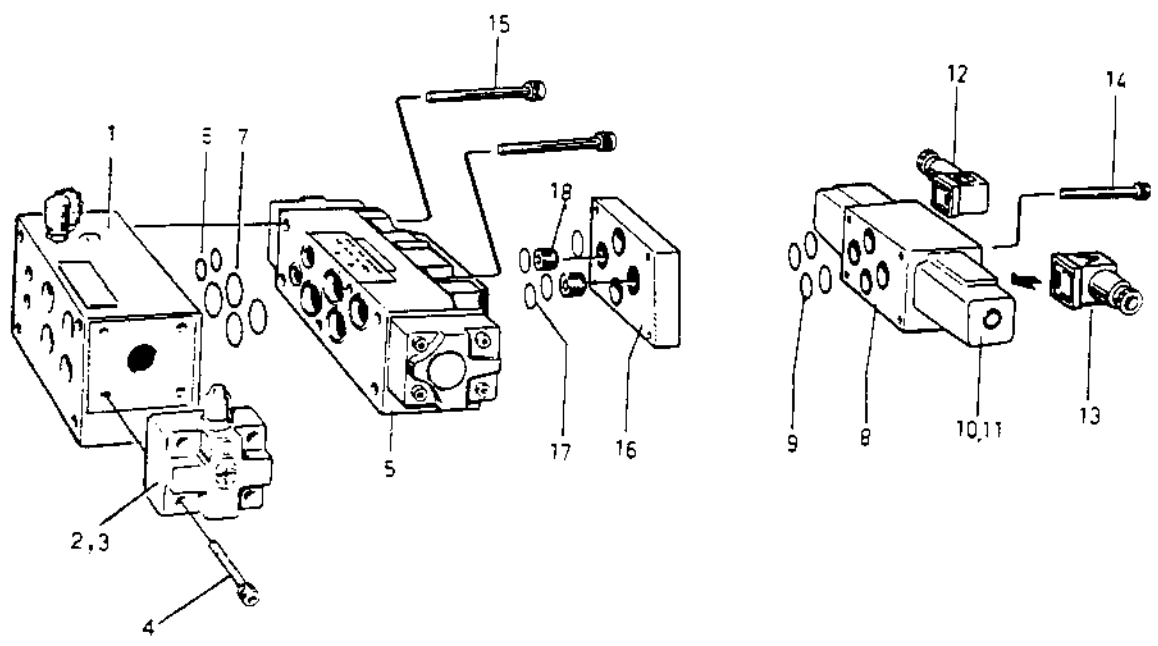
Group
Grupp **50**



1200

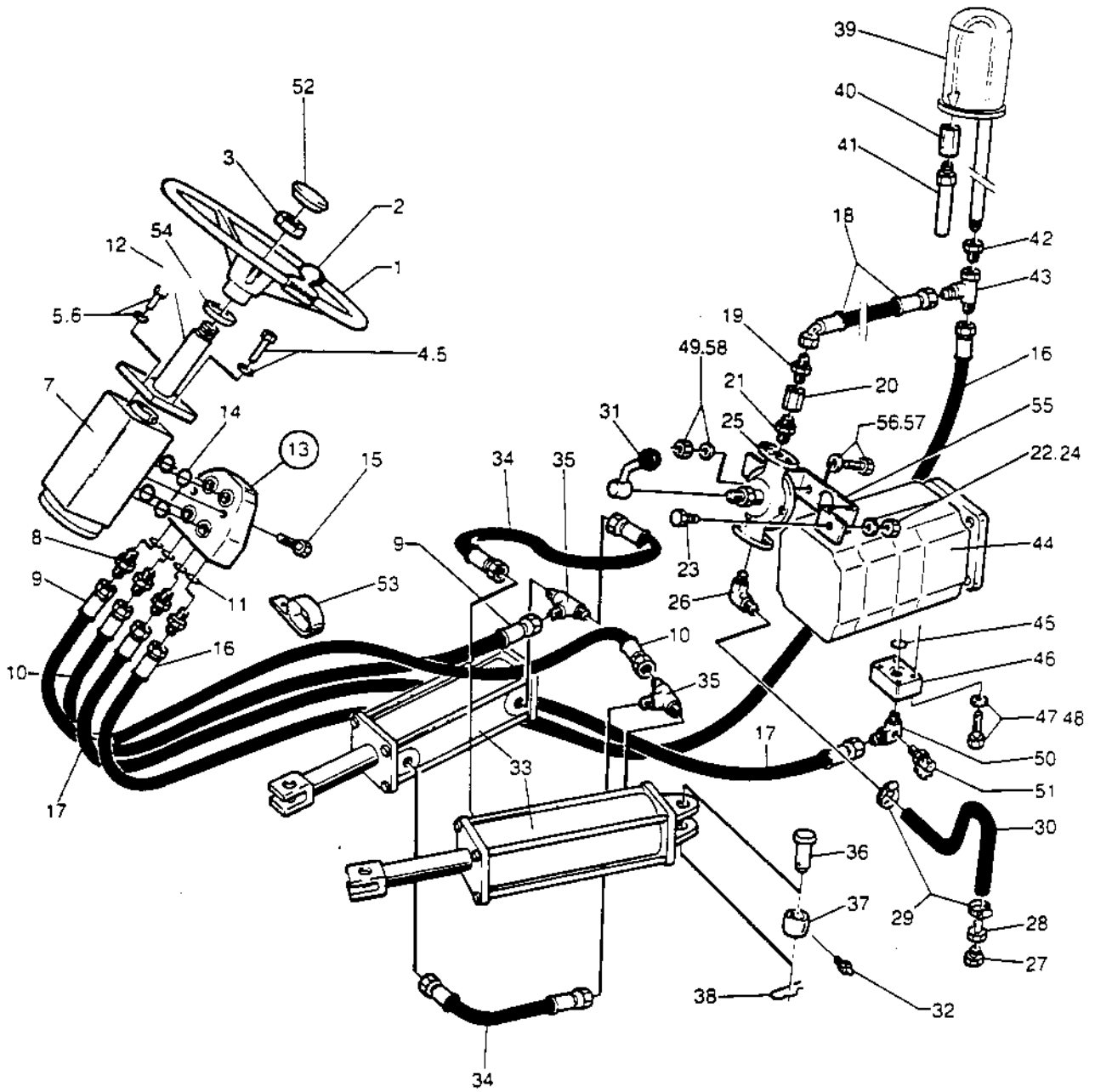
Utgåva Issue	Bildnr Picture No	HYDRAULMOTOR Vibration	HYDRAULIC MOTOR Vibration	Grupp Group	Sida Page					
1990-06	13946-1	CA251PD ALLA CA301	CA251PD ALL CA301	50	28					
Pos Fig	Antal Quantity				Art nr Part No	Benämning	Description	Sats Kit	L S	Anmärkning Notes
0020	1	1			34 63 01	Motor, kpl	Motor, cpl	C	3	
0040	2	1			81 36 76	.Spårning	.Snap ring			
0060	3	1			81 36 74	.Kullager	.Ball bearing	D	3	
0080	4	1			81 36 76	.Tätningring	.Seal ring	D	3	
0100	5	1			92 33 93	.Lock	.Cover			
0120	6	1			81 39 10	.Plugg	.Plug			
0140	7	2			81 39 03	.Backventil	.Check valve	D	3	
0160	8	2			81 36 61	.Tätningring	.Seal ring	D	3	
0180	9	4			81 39 06	.Rullager	.Roller bearing	D	3	
0200	10	1			48 04 81	.Tätningremsa	.Sealing strip	D	3	
0220	11	2			81 36 83	.Tryckbricka	.Thrust plate	D	3	
0240	12	1			89 14 98	.Drivaxel och kuggjul	.Drive shaft and gear			
0260	13	2			81 36 69	.Packning	.Gasket	D	3	
0280	14	1			92 33 94	.Hus	.Housing			
0300	15	1			92 33 95	.Lock	.Cover			
0320	16	4			81 39 15	.Bricka	.Washer			
0340	17	4			81 39 16	.Skruv	.Screw			
0360	18	1			81 36 43	.Tätningshållare	.Seal retainer			
0380	19	4			91 16 50	.Styrpinne	.Dowel pin			

Group
Grupp **50**



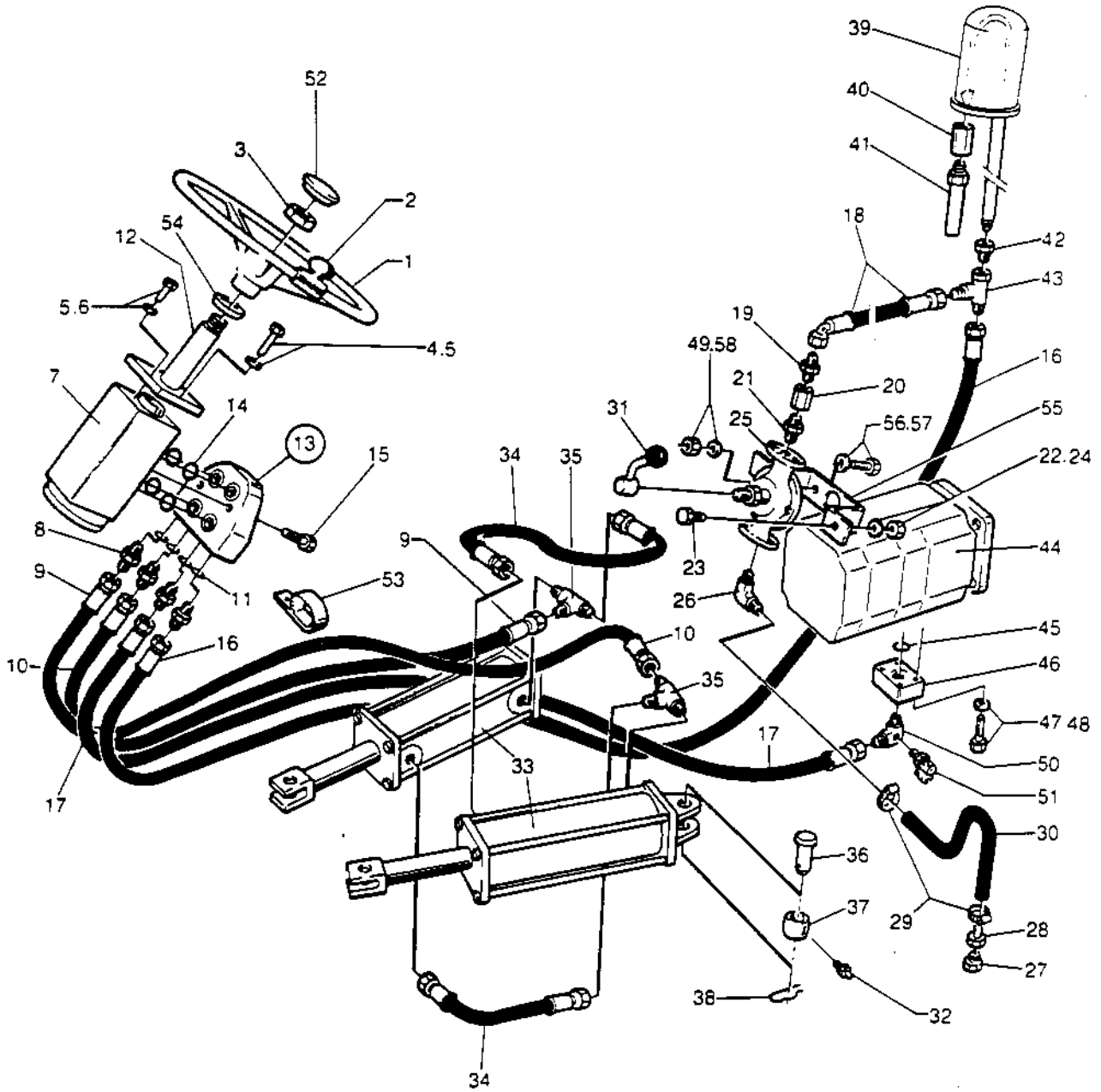
1300		Utgåva Issue	Bildnr Picture No	MANÖVERVENTIL Vibration	CONTROL VALVE Vibration	Grupp Group	Sida Page		
		1990-06	14322-1			50	30		
Pos Fig	Antal Quantity			Art nr Part No	Benämning	Description	Sats Kit	L S	Anmärkning Notes
0020		1		34 71 60	Manöverventil, kpl	Control valve, cpl	C	3	
0040	1	1		92 27 91	..Anslutningsstycke	..Manifold block	C	3	
0060	2	1		92 27 92	..Överstömningsventil	..Pressure relief valve	C	3	
0080	3	1		92 27 93	..Tätningssats	..Seal kit	D	3	
0100					..tryckjustering	..pressure adj			
0120	4	4		92 28 13	..Skruv	..Screw			
0140	5	1		92 76 42	..Riktningventil, kpl	..Direction valve, cpl			
0160	6	2		92 65 89	..O-ring	..O-ring			
0180	7	4		92 65 90	..O-ring	..O-ring			
0200	8	1		34 71 62	..Pilotventil, kpl	..Pilot valve, cpl	D	4	
0220	9	4		92 65 87	..O-ring	..O-ring			
0260	10	2		90 09 91	..Magnetspole	..Solenoid	D	3	
0300	11	1		90 09 92	..Tätningssats	..Seal kit	D	3	
0320	12	1		92 27 99	..Stickkontakt, B	..Plug contact, B	D	3	
0340	13	1		92 28 00	..Stickkontakt, A	..Plug contact, A	D	3	
0360	14	1		92 76 45	..Bultsats	..Screw kit			
0380	15	1		92 27 95	..Bultsats	..Screw kit			
0400	16	1		92 76 43	..Stryplatta	..Orifice plate			
0420	17	4		92 65 87	..O-ring	..O-ring			
0440	18	2		92 65 88	..Strypning	..Orifice			

Group
Grupp **50**



1400		Utgåva Issue		Bildnr Picture No		STYRSYSTEM		STEERING SYSTEM		Grupp Group		Sida Page	
		1990-06		13796-4						50		32	
Pos Fig	Antal Quantity			Art nr Part No	Benämning	Description	Sats Kit	L S	Anmärkning Notes				
0020	1	1		34 37 82	Ratt, kpl	Steering wheel, cpl	D	3					
0040	2	1		31 20 82	Rattspinnare	Turning knob							
0060	3	1		92 69 63	Rattmutter	Wheel nut							
0080	4	2		50 00 30	Skruv	Screw							
0100	5	4		60 40 06	Bricka	Washer							
0120	6	2		50 00 48	Skruv	Screw							
0140	7	1		48 02 19	Styrventil	Steering unit							
0141					.det se sida 036 , 1113	.comp page 036 , 1113							
0160	8	4		23 49 41	Adapter	Adapter							
0180	9	1		48 22 61	Hydrauslang	Hydraulic hose	D	3					
0200	10	1		48 22 54	Hydrauslang	Hydraulic hose	D	3					
0220	11	4		16 20 15	Tätningring	Seal ring							
0240	12	1		92 07 72	Rattstam	Steering column	C	4					
0260	13	1		91 14 99	Ventilblock, kpl	Relief valve block, c	C	3					
0280	14	1		92 03 63	.Packingssats	.Gasket set	D	3					
0300	15	2		48 09 23	..Skruv	..Screw							
0320	16	1		48 20 72	Hydrauslang	Hydraulic hose	D	3					
0340	17	1		48 20 69	Hydrauslang	Hydraulic hose	D	3					
0360	18	1		48 21 67	Hydrauslang	Hydraulic hose	D	3					
0380	19	1		33 42 05	Adapter	Adapter							
0400	20	1		23 33 05	Backventil	Check valve							
0420	21	1		81 37 38	Adapter	Adapter							
0450	22	4		61 50 42	Bricka	Washer							
0470	23	4		50 00 40	Skruv	Screw							
0500	24	4		57 00 04	Mutter	Nut							
0520	25	1		92 16 46	Handpump	Hand pump							
0540	26	1		81 34 48	Adapter	Adapter							
0560	27	1		33 10 92	Piugg	Piug							
0580	28	2		23 48 00	Slangnippel	Hose nipple							
0600	29	2		31 30 04	Slangklamma	Hose clamp							
0620	30	1XL		24 40 59	Slang	Hose			L=3000MM				
0640	31	1		34 56 41	Handtag	Handle							
0660	32	2		31 00 22	Smörjnippel	Grease nipple							
0680	33	2		34 71 10	Styrcylinder	Steering cylinder							
0681					.det se sida 038 , 1115	.comp page 038 , 1115							
0700	34	2		333 56 03 04	Hydrauslang	Hydraulic hose	D	3					
0720	35	2		33 40 70	T-adapter	T-adapter							
0740 X	36	4		81 37 74	Bult	Bolt							
0760	37	2		81 33 16	Lager	Bearing	D	3					
0780 X	38	4		81 37 75	Lås-pinne	Locking pin							
0800	39	1		21 21 08	Returfilter	Return filter	A	1					
0820	40	1		23 31 42	Backventil	Check valve	D	3					
0840	41	1XL		16 07 64	Rör	Pipe			L=150MM				
0860	42	1		33 41 42	Adapter	Adapter							
0880	43	1		33 41 35	L-adapter	L-adapter							
0900	44	1			Pump vibration/styrrn	Pump vibration/steer			SEE VIBRATION SYSTEM				
0920	45	1		81 34 43	O-ring	O-ring	D	3					
0940	46	1		34 34 14	Flans	Flange							
0960	47	4		50 90 25	Skruv	Screw							
0980	48	4		60 40 06	Bricka	Washer							
1010	49	2		57 00 05	Mutter	Nut							

Group
Grupp **50**



13796-4

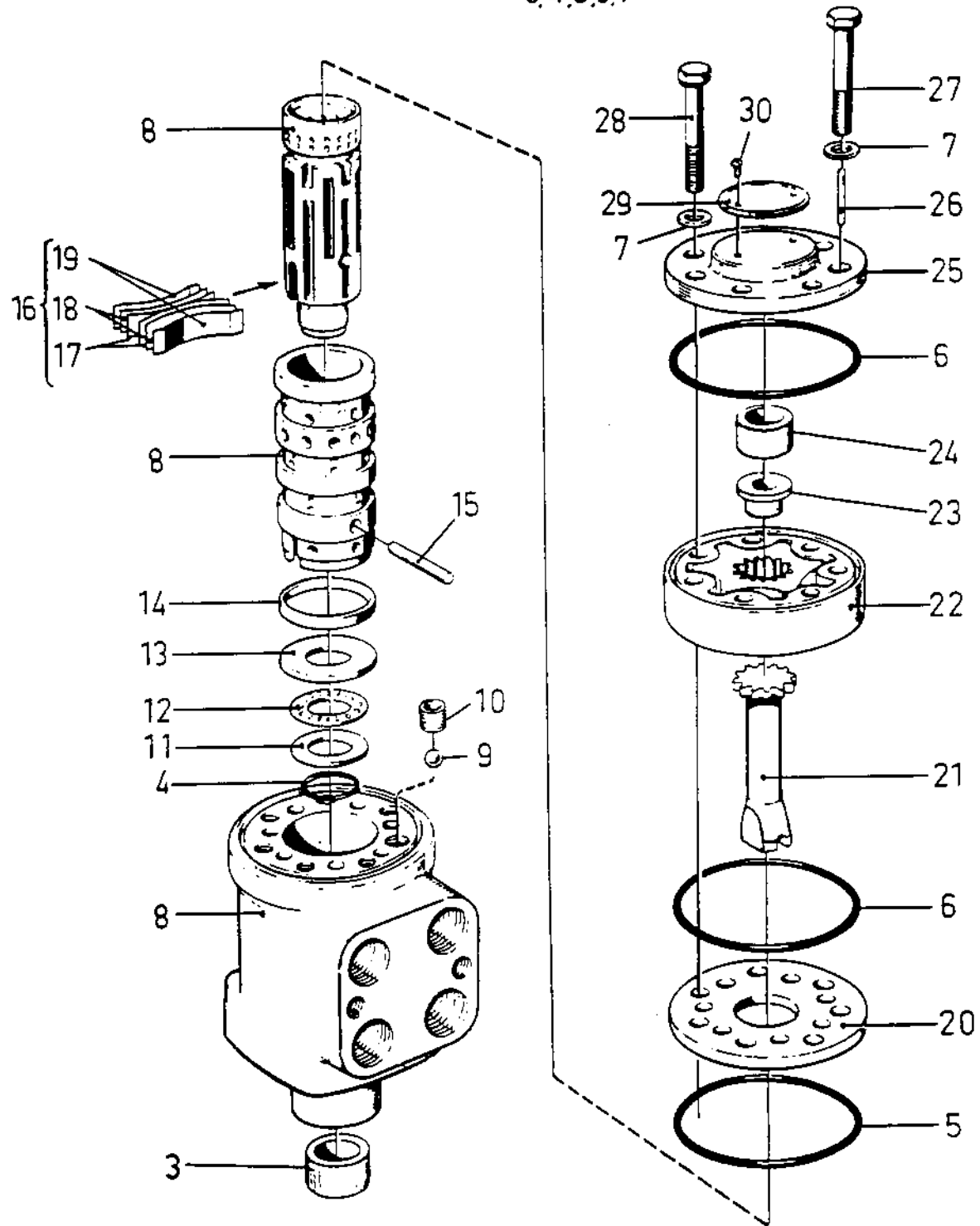
34 56 33
34 56 35

1400

Utgåva Issue	Bildnr Picture No	STYRSYSTEM		STEERING SYSTEM		Grupp Group	Sida Page		
1990-06	13796-4					50	34		
Pos Fig	Antal Quantity			Art nr Part No	Benämning	Description	Sats Kit	L S	Anmärkning Notes
1020	50	1		34 57 76	Adapter	Adapter			
1040	51	1		91 01 61	Mätpippe	Measuring nipple	D	3	
1060	52	1		27 11 29	Kåpa	Cap			
1080	53	1		92 11 19	Klammer	Clamp			
1100	54	1		16 70 41	V-ring	V-ring	D	3	
1120	55	1		34 70 52	Fäste	Bracket			
1140	56	2		50 00 22	Skruv	Screw			
1160	57	2		60 00 06	Bricka	Washer			
1180	58	2		61 50 43	Bricka	Washer			

Group **50**
 Grupp

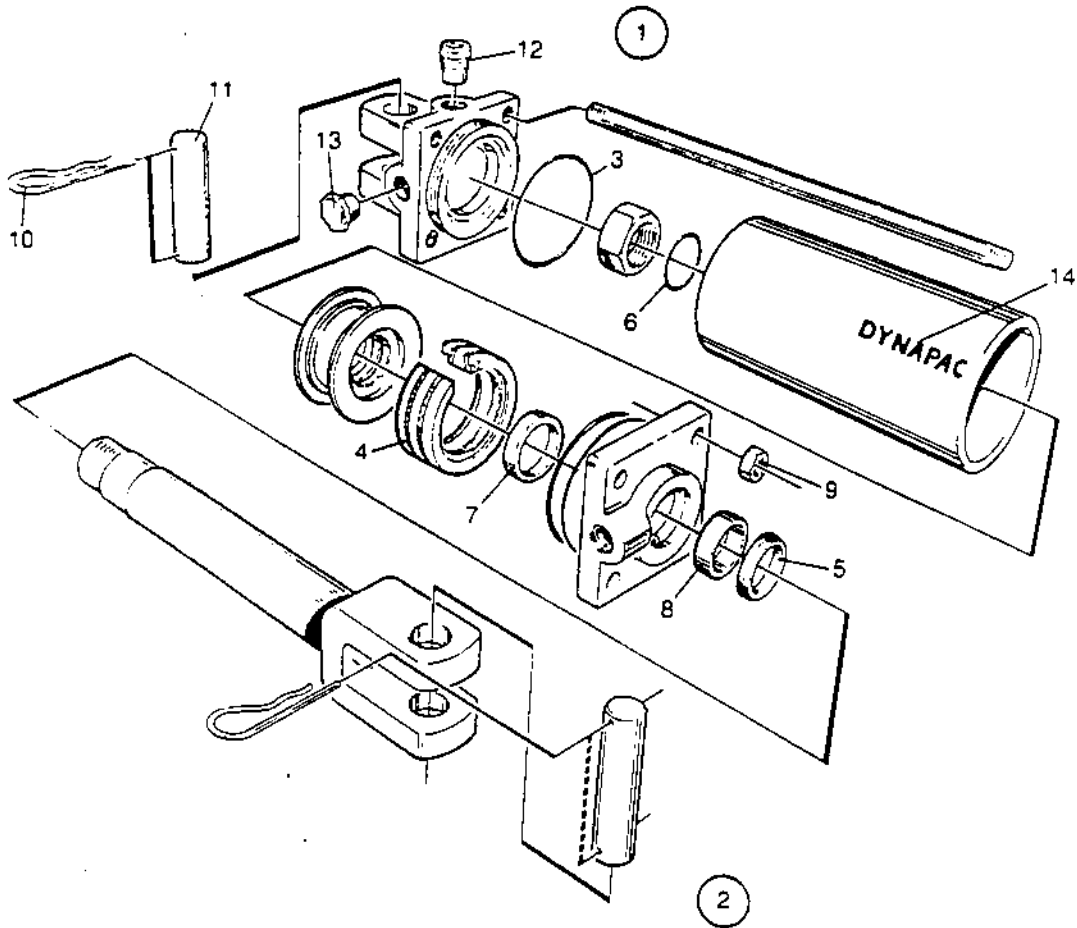
①
 ②
 3,4,5,6,7



1500

Utgåva Issue		Bildnr Picture No		STYRVENTIL STEERING UNIT		Grupp Group	Sida Page		
1990-06		13797-1				50	36		
Pos Fig	Antal/Quantity			Art nr Part No	Benämning	Description	Sats Kit	L S	Anmärkning Notes
0020	1	1		48 02 19	Styrventil, kompl	Steering unit, compl	C	3	
0040	2	1		48 04 57	Reservdelssats	Spare parts bag	D	3	
0060	3	1			Tätningssring	Seal ring			
0080	4	1			O-ring	O-ring			
0100	5	1			O-ring	O-ring			
0120	6	2			O-ring	O-ring			
0140	7	7			Tätningssbricka	Sealing washer			
0160	8	1		48 04 58	Hus med ventilhylsa	Housing with sleeves			
0180	9	1		48 04 68	Kula	Ball			
0200	10	1		48 04 46	Gängad bussning	Thread bushing			
0220	11	1		48 04 52	Bricka	Bearing race			
0240	12	1		48 04 53	Nållager	Needle bearing			
0260	13	1		48 04 51	Bricka	Bearing race			
0280	14	1		48 04 49	Ring	Ring			
0300	15	1		48 04 47	Tapp	Cross pin			
0320	16	1		48 13 09	Fjädersats	Set of springs			
0340	17	2			Fjäder blå	Spring, blue			
0360	18	2			Fjäder	Spring			
0380	19	2			Fjäder	Spring			
0400	20	1		48 04 45	Ventilplatta	Valve plate			
0420	21	1		48 04 54	Axel	Drive shaft			
0440	22	1		48 05 77	Kugghjulssats	Gear set			
0460	23	1		48 04 55	Distanshylsa	Spacer			
0480	24	1		48 13 06	Distanshylsa	Spacer			
0500	25	1		48 04 50	Lock	End cap			
0520	26	1		48 04 66	Spännstift	Rolled pin			
0540	27	1		48 04 56	Skruv med hål	Screw with bore			
0560	28	6		48 04 65	Skruv	Screw			
0580	29	1		48 04 44	Platta	Rating plate			
0600	30	2		48 04 64	Nit	Rivet			

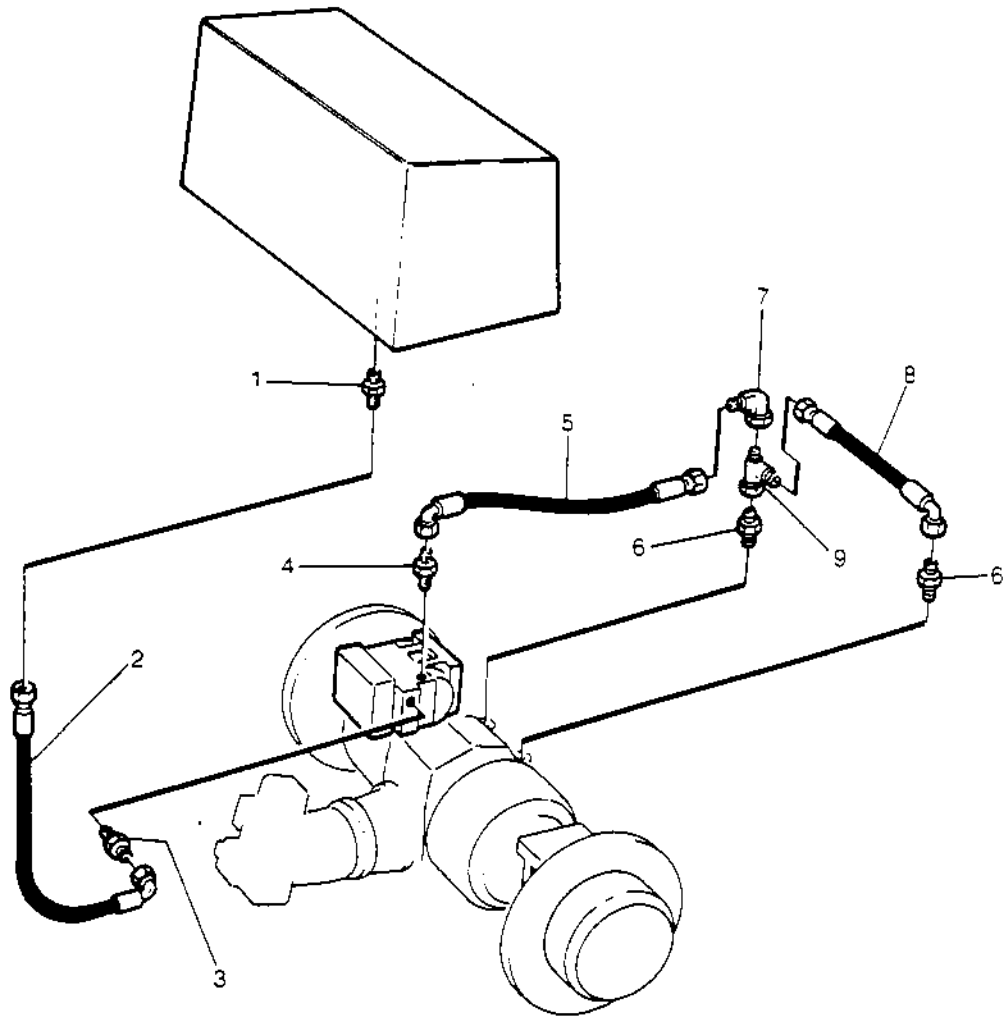
Group
Grupp **50**



1600

Utgåva Issue	Bildnr Picture No	STYRCYLINDER	STEERING CYLINDER	Grupp Group	Sida Page				
1990-06	13798-2			50	38				
Pos. Fig	Antal Quantity			Art nr Part No	Benämning	Description	Sats Kit	L- S	Anmärkning Notes
0240	1	2		34 71 10	Styrcylinder kpl	Steering cyl. cpl	C	3	
0250	2	1		92 70 36	..Packningssats	..Seal kit	D	3	
0280	3	2			..O-ring	..O-ring			
0300	4	1			..Kolvstängning	..Piston seal			
0320	5	1			..Avstrykare	..Scraper ring			
0340	6	1			..O-ring	..O-ring			
0360	7	1			..Kolvstängning	..Piston rod seal			
0380	8	1			..Styrring	..Guide ring			
0400	9	4		92 69 77	..Mutter	..Nut			
0420	10	4		63 50 61	..Sprint	..Clip			
0440	11	2		34 71 19	..Axel	..Shaft			
0460	12	1		81 34 21	..Plugg	..Plug			
0480	13	2		92 58 06	..Skyddsplugg	..Protective plug			
0500	14	1		34 76 13	..Dekal	..Decal			

Group
Grupp **50**

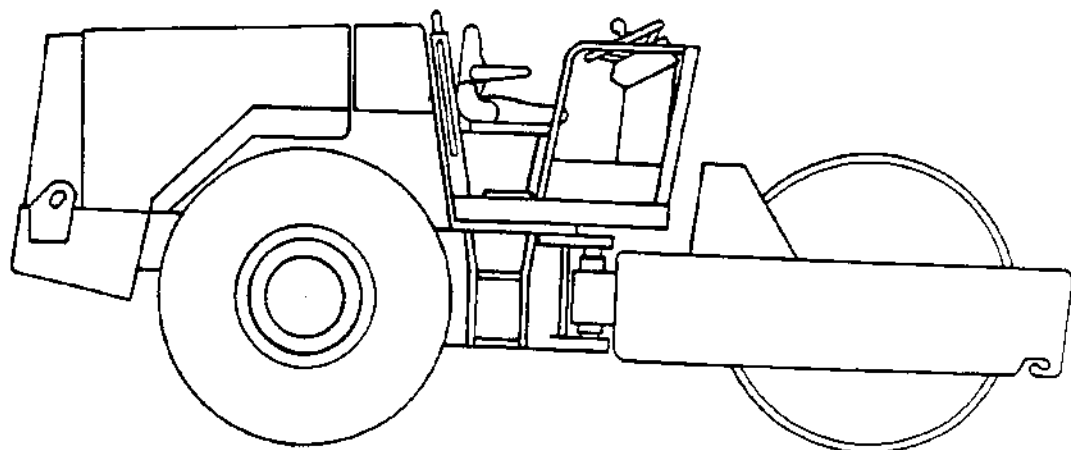


1700		Utgåva Issue	Bildnr Picture No	BROMSSYSTEM		BRAKE SYSTEM		Grupp Group	Sida Page	
		1990-06	15040					50	40	
Pos Fig	Antal Quantity				Art nr Part No	Benämning	Description	Sats Kit	L S	Anmärkning Notes
0020	1	1			33 42 05	Adapter	Adapter			
0040	2	1			48 25 18	Hydraulslang	Hydraulic hose	D	3	
0050	3	1			23 48 43	Adapter	Adapter			
0080	4	1			23 42 33	Adapter	Adapter			
0100	5	1			48 23 11	Hydraulslang	Hydraulic hose	D	3	
0120	6	2			33 44 63	Adapter	Adapter			
0140	7	1			33 45 24	Adapter	Adapter			
0160	8	1			48 23 99	Hydraulslang	Hydraulic hose	D	3	
0180	9	1			33 42 34	Adapter	Adapter			

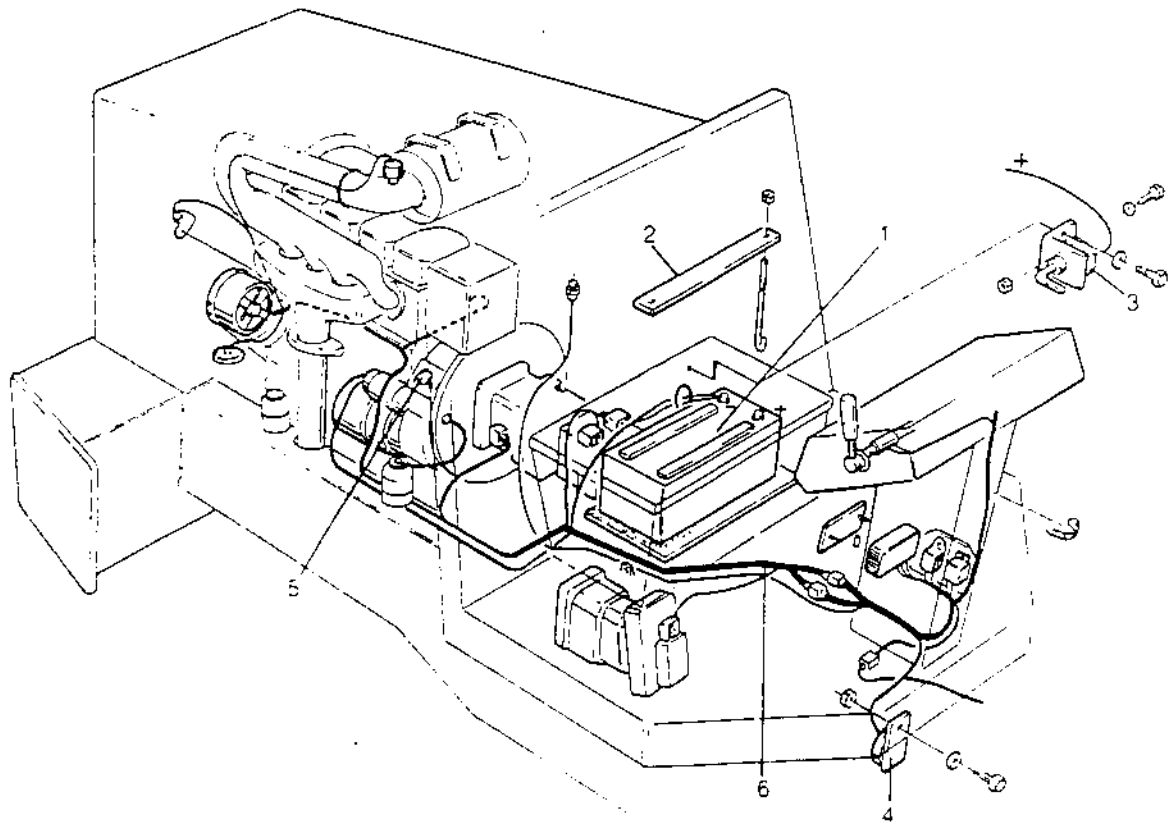


DYNAPAC

ELEKTRISK UTRUSTNING ELECTRICAL EQUIPMENT



Group
Grupp **60**

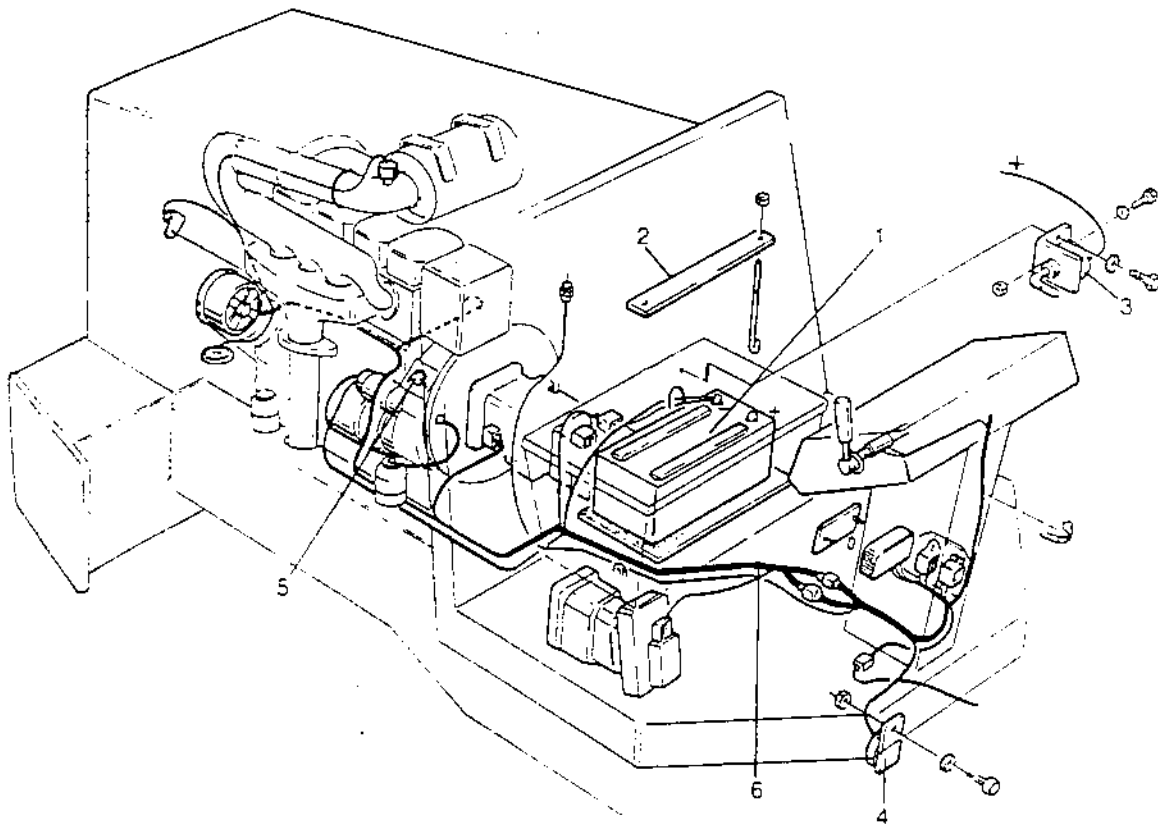


Utgåva Issue		Bildnr Picture No		ELUTRUSTNING		ELECTRICAL EQUIPMENT		Grupp Group	Sida Page
1990-06		15045						60	4
Pos Fig	Antal Quantity			Art nr Part No	Benämning	Description	Sats Kit	L S	Anmärkning Notes
0060		1		34 58 19	Kabel	Cable			ON STARTER
0080		2		60 00 08	Bricka	Washer			ON STARTER
0100		1		81 33 43	Kabelgenomföring	Grommet			THRU PLATFORM BACK
0120		1		34 81 36	Batterikabel	Battery cable			FROM BATTERY TO
0140									BATTERY SWITCH
0160		1		34 57 25	Startkabel	Starter cable			FROM BATTERY SWITCH
0180									TO STARTER
0200		3		92 11 04	Klamma	Clamp			FOR ENGINE CABLE
0220									HARNES
0240		1		34 57 28	Jordkabel	Ground cable			26) FROM STARTER TO
0260									FRAME
0280									27) FROM ENGINE
0300									BLOCK TO FRAME
0320		1		35 58 18	Kabel	Cable			ON STARTER
0340		1		34 83 30	Jordkabel	Ground cable			FROM BATTERY TO
0360									GROUND
0420		1		34 85 93	Kabel	Cable			27) ON ALTERNATOR
1000	1	1		47 00 20	Batteri	Battery	D	4	
1020	2	1		34 38 37	Hållare	Holder			
1040		2		81 33 30	Fastskruv	Hold down screw			
1060		2		58 60 05	Mutter	Nut			
1080		2		61 50 43	Bricka	Washer			
1100	3	1		93 01 50	Batterifrånskrivare	Battery switch	D	3	
1105		1		92 80 21	Nyckel	Key			
1106		2		50 00 13	Skruv	Screw			
1107		2		57 00 04	Mutter	Nut			
1108		2		61 50 42	Bricka	Washer			
1110		1		34 39 29	Faste	Bracket			
1120		2		61 50 44	Bricka	Washer			
1140		2		50 00 48	Skruv	Screw			
1160	4	1		99 90 27	Signalhorn	Horn	D	4	
1170		1		50 00 25	Skruv	Screw			
1175		1		61 50 43	Bricka	Washer			
1180		1		57 00 05	Mutter	Nut			
1200		2		60 30 09	Bricka	Washer			
1220	5	1		97 50 65	Startrelä	Starter relay	D	3	
1240		2		50 00 13	Skruv	Screw			
1260		2		57 00 04	Mutter	Nut			
1280		2		61 50 42	Bricka	Washer			
1300		1		34 58 21	Faste	Bracket			26)
1310		2		50 00 48	Skruv	Screw			26)
1311		2		61 50 44	Bricka	Washer			26)
1320		1		34 90 88	Faste	Bracket			27)
1330		2		50 00 37	Skruv	Screw			27)
1331		2		61 50 45	Bricka	Washer			27)
1340		1		92 57 15	Jordpint	Ground terminal			
1360		1		53 30 08	Skruv	Screw			

26) Deutz motor Deutz engine

27) Cummins motor Cummins engine

Group
Grupp **60**



DYNAPAC

MARKETING

TELEPHONE
INT. +46 455 229 30
NAT. 0455 229 30

TELEX
430 41 dynkar s

TELEFAX
INT. +46 455 295 39
NAT. 0455 295 39

SENDER

Franz Leuenberger

DATE

900912

PAGE

TO TELEFAX NO.

ATTENTION

JUDY

MESSAGE

*RE YOUR FAX CONC. GROUND CABLE
GREEN/YELLOW THE PART NO. IS 900087
AND IS INCLUDED IN THE CABLE HARNESS
34 90 84
HAVE YOUR CUSTOMER PROBLETS ?*

BEST REGS

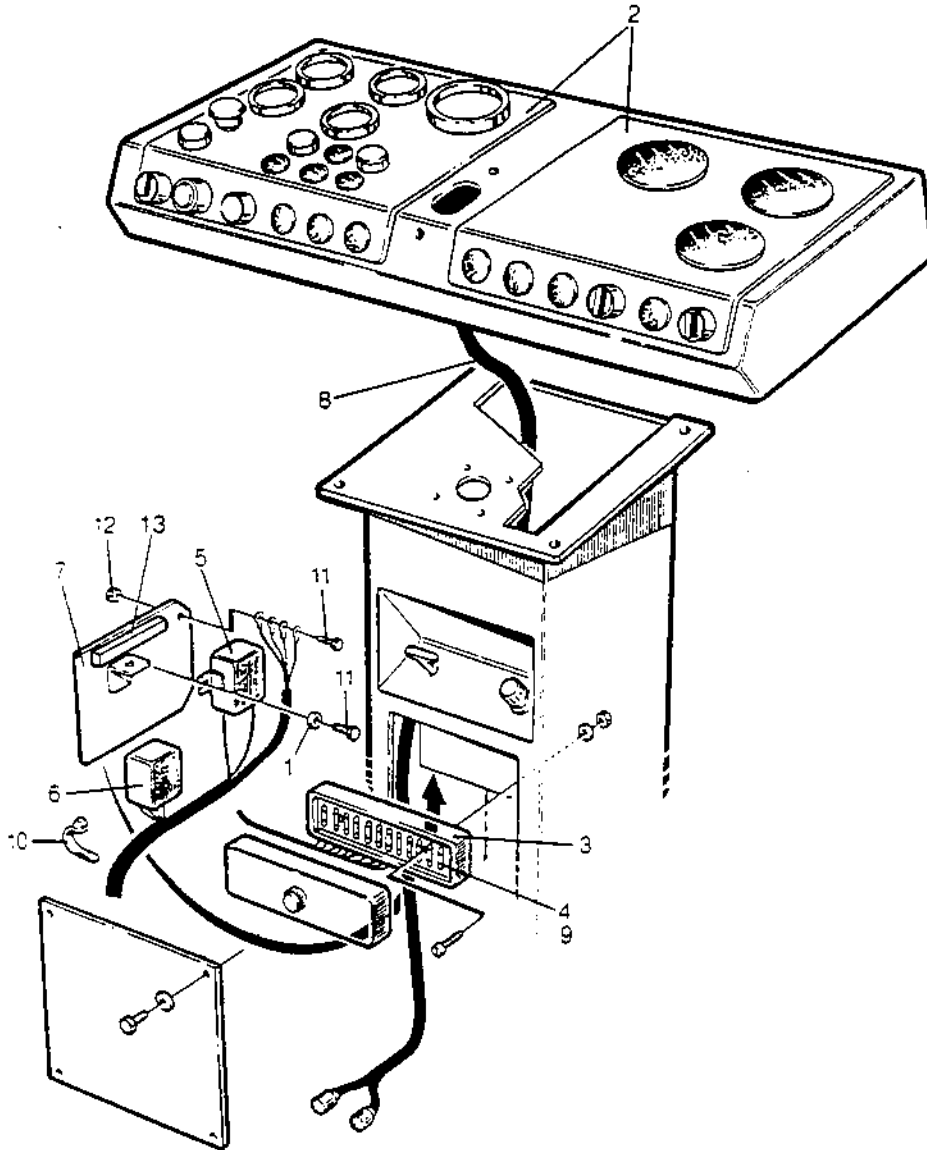
Franz

0100

Utgåva Issue	Bildnr Picture No	ELUTRUSTNING	ELECTRICAL EQUIPMENT	Grupp Group	Sida Page
1990-06	15045			60	6

Pos. Fig	Antal/Quantity				Art nr Part No	Benämning	Description	Sats Kit	L S	Anmärkning Notes
1380	1				57 00 02	Mutter.....	Nut.....			
1400	1				60 00 02	Bricka.....	Washer.....			
1500	1				34 88 51	Kabelhärva.....	Cable harness.....			(26) ON ENGINE
1620	1				34 88 52	Kabelhärva.....	Cable harness.....			(27) ON ENGINE

26) Deutz motor. Deutz engine
27) Cummins motor Cummins engine



0200

Utgåva Issue	Bildnr Picture No	SAKRINGSDOSA RELÅHÅLLARE	FUSE BOX RELAY HOLDER	Grupp Group	Sida Page
1990-06	15042			60	8

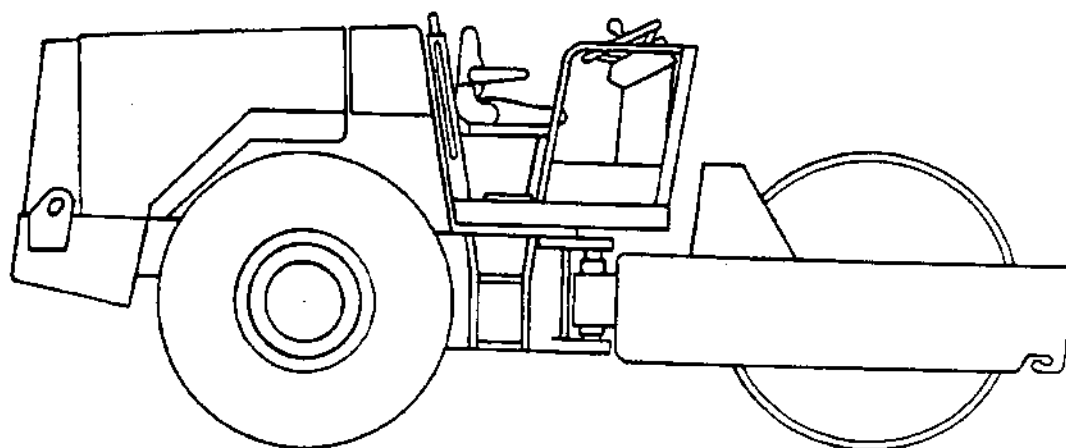
Pos Fig	Antal Quantity				Art nr Part No	Benämning	Description	Sats Kit	L S	Anmärkning Notes
0020	1	2			60 00 02	Bricka	Washer			
0040	2	1				Instr.-plåt h och v	Instr. plate h rh			SEE GROUP DC
0060	3	1			95 00 30	Sakringsdosa	Fusebox	D	4	
0080	4	12			95 00 11	Sakring	Fuse	D	4	
0100	5	1			92 79 75	Rela	Relay	D	3	
0120	6	1			34 84 85	Relaenhet	Relay unit	D	3	
0140	7	1			34 81 02	Relåhållare	Relay holder			
0160	8	1			34 90 83	Kabel	Cable			
0180	9	1			92 00 65	Forbindning	Connector plate			
0200	10	10			31 30 41	Buntband	Cable tie			
0220	11	2			50 00 03	Skruv	Screw			
0240	12	2			58 60 01	Mutter	Nut			
0260	13	1			92 46 51	Tidrela	Delaying relay	D	3	



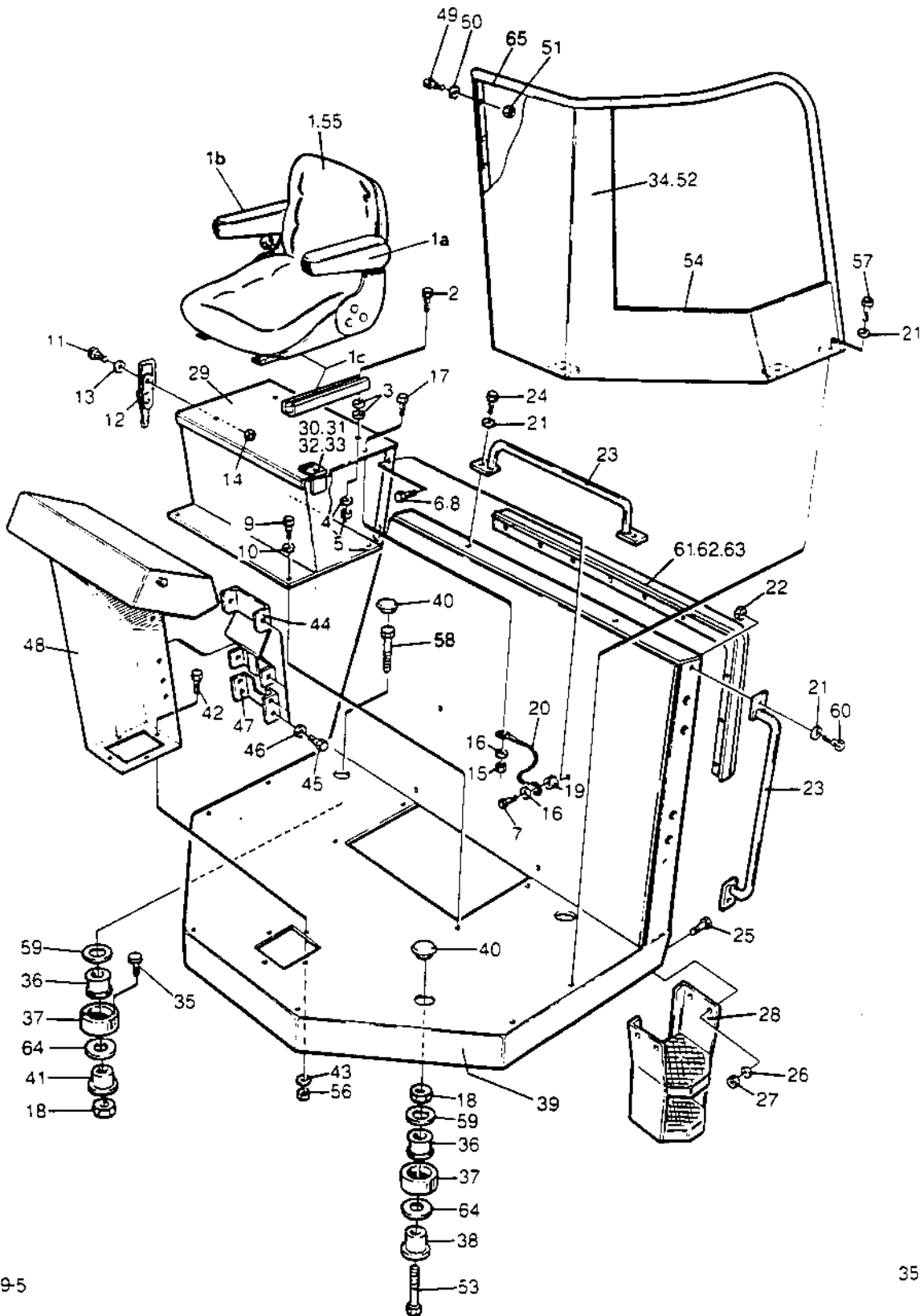
DYNAPAC

FÖRARPLATS

DRIVERS PLATFORM



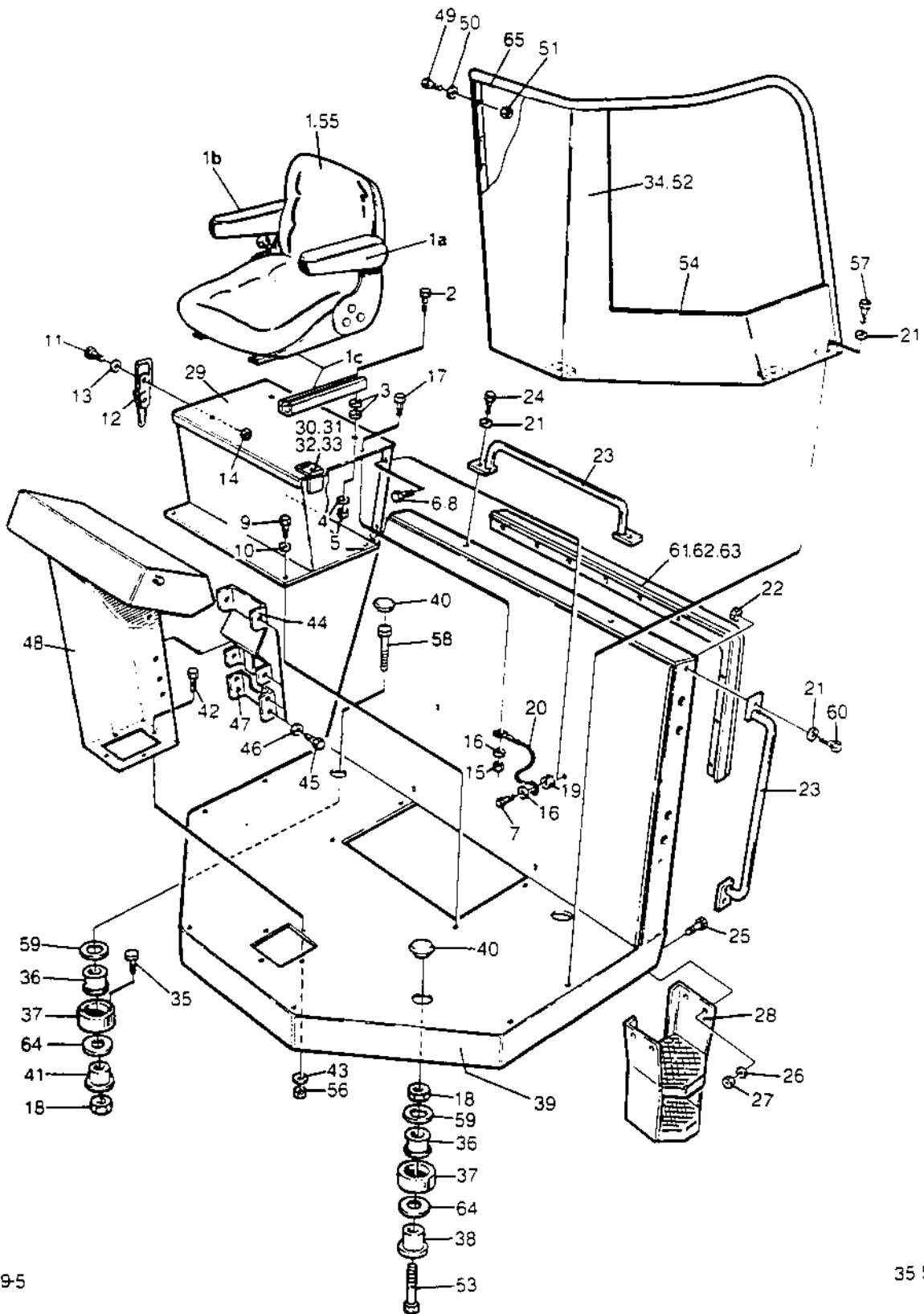
Group **70**
Grupp



0100

Utgåva Issue		Bildnr Picture No		FORARPLATTFORM		DRIVERS PLATFORM		Grupp Group	Sida Page
1990-06		13809-5						70	4
Pos Fig.	Antal Quantity			Art nr Part No	Benämning	Description	Sats Kit	L S	Anmärkning Notes
0020	1	1		34 43 74	Forarstol	Drivers seat		D 4	
0040	1A	1		21 21 15	.Armstöd vänster	.Arm rest left			
0060	1B	1		21 21 14	.Armstöd höger	.Arm rest right			
0080	1C	1		21 24 08	.Girdskeor V H	.Slidebars L R			
0100	2	4		50 00 22	Skruv	Screw			
0120	3	8		92 45 33	Bricka	Washer			
0140	4	4		60 00 06	Bricka	Washer			
0160	5	4		58 60 03	Mutter	Nut			
0180	6	2		61 50 44	Bricka	Washer			
0200	7			50 00 91	Skruv	Screw			
0220	8	2		50 00 28	Skruv	Screw			
0240	9	4		50 00 28	Skruv	Screw			
0260	10	4		61 50 44	Bricka	Washer			
0280	11	2		50 01 84	Skruv	Screw			
0300	12	1		47 50 67	Excenterfås	Eccentric lock			
0320	13	2		60 00 03	Bricka	Washer			
0340	14	2		58 60 01	Mutter	Nut			
0360	15	1		58 60 18	Mutter	Nut			
0380	16	2		61 50 44	Bricka	Washer			
0400	17	1		50 00 29	Skruv	Screw			
0420	18	4		58 60 23	Mutter	Nut			
0440	19	1		34 86 59	Distans	Distance			
0460	20	1		34 83 44	Wire	Wire			
0480	21	12		61 50 45	Bricka	Washer			
0500	22	6		58 60 19	Mutter	Nut			
0520	23	3		34 56 04	Handtag	Handle			
0540	24	2		50 01 96	Skruv	Screw			
0560	25	8		50 00 29	Skruv	Screw			
0580	26	8		60 00 08	Bricka	Washer			
0600	27	8		58 60 18	Mutter	Nut			
0620	28	2		34 56 68	Steg	Ladder			
0640	29	1		34 91 33	Batterilåda	Battery box			
0660	30	2		92 86 32	.Gångjärn	.Hinge			
0680	31	12		50 00 40	.Skruv	.Screw			
0700	32	12		60 00 04	.Bricka	.Washer			
0720	33	12		58 60 02	.Mutter	.Nut			
0740	34	1		34 60 47	Skydd, höger	Protection right			
0760	35	16		50 80 74	Skruv	Screw			
0780	36	4		45 01 44	Gummielement	Shock absorber			
0800	37	4		34 63 54	Monteringsplatta	Mounting plate			
0820	38	2		34 63 56	Stopp	Stop			
0840	39	1		34 95 66	Plattform	Platform			
0860	40	4		92 38 44	Plugg	Plug			
0880	41	2		34 63 57	Stopp	Stop			
0900	42	4		50 00 29	Skruv	Screw			
0920	43	4		60 00 08	Bricka	Washer			
0940	44	1		34 56 15	Lockplåt	Cover plate			
0960	45	8		50 00 13	Skruv	Screw			
0980	46	8		61 50 42	Bricka	Washer			
1000	47	1		34 56 18	Lucka	Cover			
1020	48	1		34 56 11	Panelkonsol	Instr. board column			

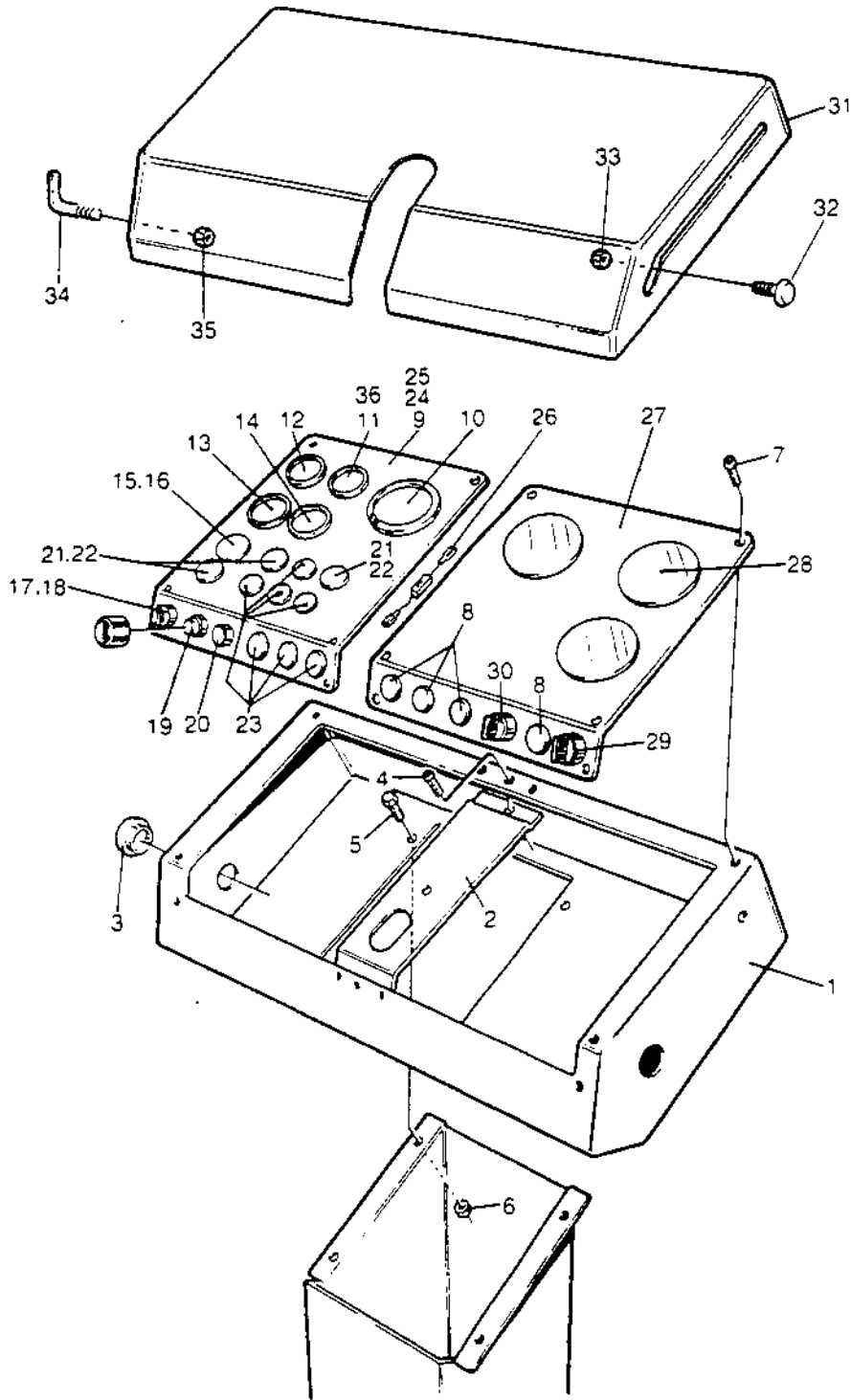
Group
Grupp **70**



0100

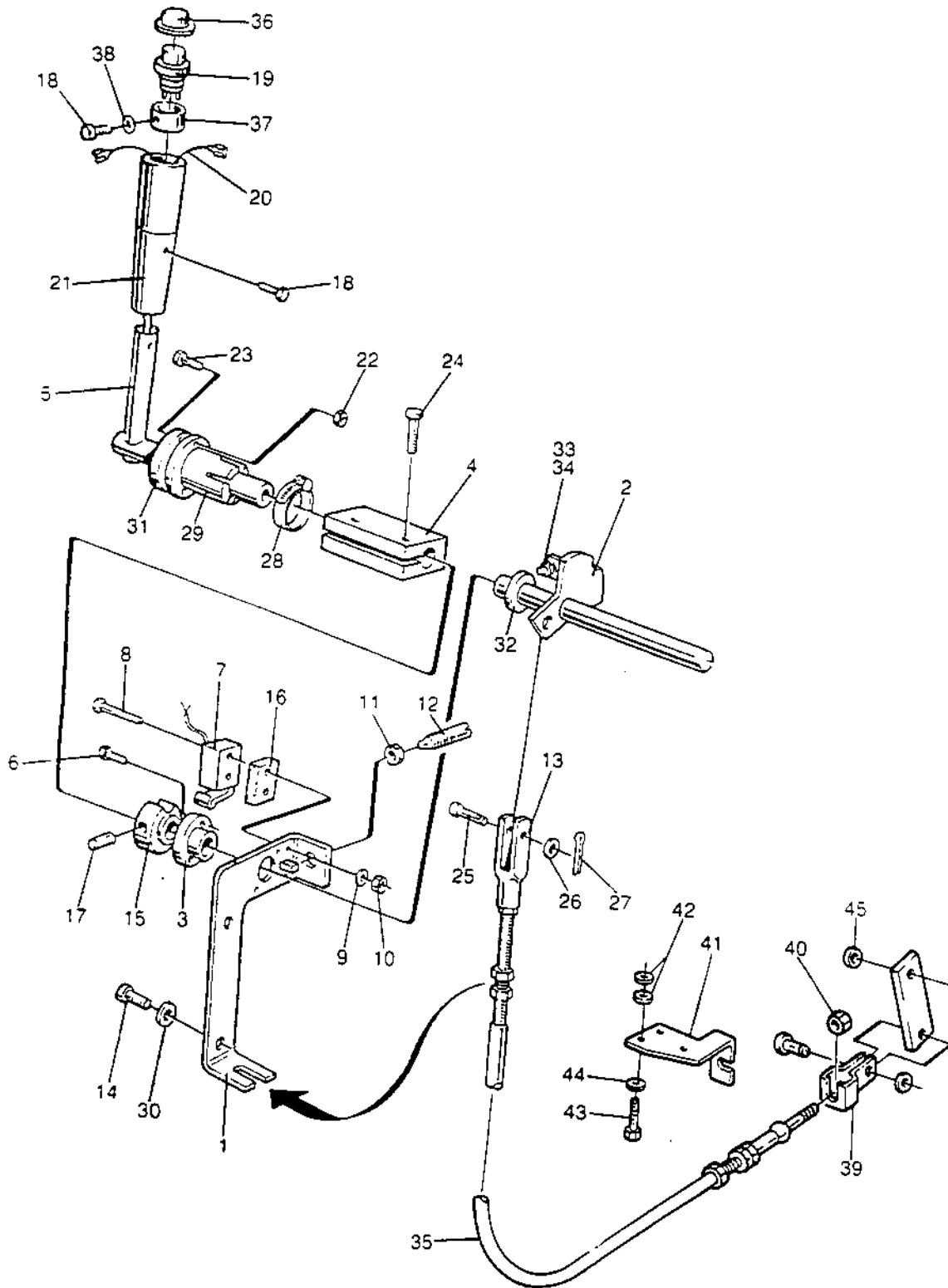
Utgåva Issue		Bildnr Picture No		FÖRARPLATTFORM		DRIVERS PLATFORM		Grupp Group	Sida Page
1990-06		13809-5						70	6
Pos Fig	Antal: Quantity			Art nr Part No	Benämning	Description	Sats Kit	L S	Anmärkning Notes
1040	49	4		50 00 53	Skruv	Screw			
1060	50	4		60 00 06	Bricka	Washer			
1080	51	4		58 60 03	Mutter	Nut			
1100	52	1		34 60 52	Skydd, vanster	Protection left			
1120	53	2		92 38 42	Skruv	Screw			
1140	54	2XL		20 20 28	Kantlist	Edge list			L=1160MM
1160	55	1		34 83 31	Stolskydd	Seat cover			
1180	56	4		58 60 18	Mutter	Nut			
1200	57	6		50 01 93	Skruv	Screw			
1220	58	2		92 38 55	Skruv	Screw			
1240	59	N		84 27 56	Bricka	Washer			
1260	60	4		50 01 96	Skruv	Screw			
1280	61	15		92 32 53	Nit	Rivet			
1300	62	15		92 79 74	Bricka	Washer			
1320	63	1XL		34 86 55	List	Moulding			L=2120 MM
1340	64	4		84 27 56	Bricka	Washer			
1360	65	1XL		20 20 28	Kantlist	Edge list			L=750MM

Group **70**
Grupp



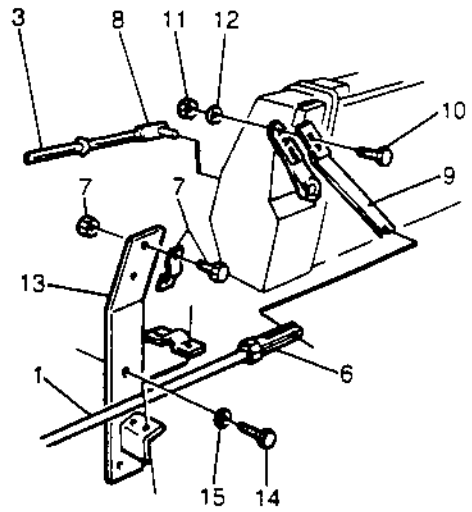
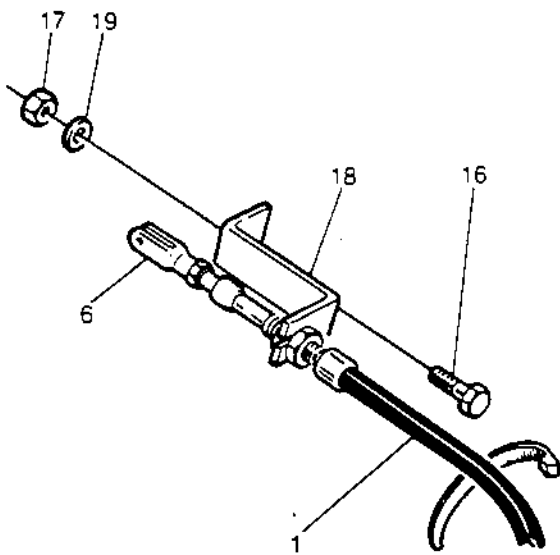
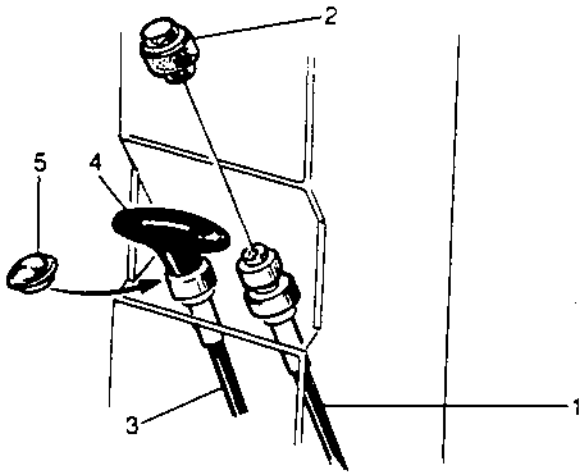
0200		Utgåva Issue		Bildnr Picture No		INSTRUMENTLÅDA		INSTRUMENT BOX		Grupp Group		Sida Page	
		1990-06		14792						70		8	
Pos Fig.	Antal Quantity			Art nr Part No	Benämning	Description	Sats Kit	L S	Anmärkning Notes				
0020	1	1		34 54 52	Instrumentlåda	Instrument box							
0040	2	1		34 56 21	Mittkonsol	Centerbracket							
0060	3	1		34 63 93	Plugg	Plug							
0080	4	2		55 01 32	Skruv	Screw							
0100	5	4		50 00 53	Skruv	Screw							
0120	6	4		58 60 03	Mutter	Nut							
0140	7	11		55 01 31	Skruv	Screw							
0160	8	4		91 14 56	Plugg	Plug							
0180	9	1		34 84 93	Instrumentplåt. V	Instrument plate. LH							
0200	10	1		35 52 64	Varvtimräknare	Tacho hour meter							
0220	11	1		35 52 60	Motoroljetemp matare	Engine oil temp gauge			Deutz				
0240	12	1		35 52 61	Hydrooljetemp matare	Hydr oil temp gauge							
0260	13	1		35 52 62	Voltmatare	Voltmeter							
0280	14	1		35 52 63	Bränslematare	Fuel gauge							
0300	15	1		93 20 36	Stoppknapp	Push/pull button							
0320	16	1		93 01 82	Kontaktblock	Contact block							
0340	17	1		93 01 92	Vred	Selector							
0360	18	1		93 01 95	Kontaktblock	Contact piece							
0380	19	1		92 89 28	Tryckknapp	Push button							
0400	20	1		93 20 32	Tryckknapp	Push button							
0420	21	3		98 51 46	Signallampa	Lamp							
0440	22	3		98 50 12	Glödlampa	Bulb							
0460	23	7		91 14 56	Plugg	Plug							
0480	24	1		34 90 84	Kabelharva	Cable harness							
0500	25	N		31 30 41	Buntband	Cable tie							
0520	26	1		34 58 69	Motstånd	Resistance							
0540	27	1		34 93 01	Instrumentplåt. H	Instrument plate RH							
0560	28	3		34 51 39	Plugg	Plug							
0580	29	1		93 01 51	Stromställare	Switch							
0600	30	1		93 01 53	Stromställare	Switch							
0620	31	1		34 83 36	Lock	Cover							
0640	32	2		34 83 38	Tapp	Stud							
0660	33	2		58 60 02	Mutter	Nut							
0680	34	2		34 83 37	Låspinne	Lock pin							
0700	35	2		57 30 05	Mutter	Nut							
0720	36	1		98 90 76	Vattentempmatare	Water temp gauge			Cummins				

Group
Grupp **70**



Utgåva Issue		Bildnr Picture No		F/B REGLAGE		F/R CONTROL		Grupp Group	Sida Page
1990-06		14793-1						70	10
Pos Fig	Antal Quantity			Art nr Part No	Benämning	Description	Sats Kit	L S	Anmärkning Notes
0020	1	1		34 64 12	Hållare	Holder			
0040	2	1		34 64 14	Axel	Shaft			
0060	3	1		34 56 40	Bussning	Bushing			
0080	4	1		34 64 20	Koppling	Coupling			
0100	5	1		34 56 42	Handtag	Handle			
0120	6	2		50 00 12	Skruv	Screw			
0140	7	1		93 00 46	Brytare	Switch	D	3	
0160	8	2		53 30 67	Skruv	Screw			
0180	9	2		60 00 02	Bricka	Washer			
0200	10	2		57 00 01	Mutter	Nut			
0220	11	1		57 00 08	Mutter	Nut			
0240	12			92 23 25	Fjädrande tryckstift	Spring ball pin			
0260	13	1		92 18 50	Gaffel	Yoke			
0280	14	2		50 00 53	Skruv	Screw			
0300	15	1		34 59 04	Ring	Ring			
0320	16	1		34 59 05	Platta	Plate			
0340	17	1		51 60 42	Skruv	Screw			
0360	18	3		53 30 01	Skruv	Screw			
0380	19	1		92 84 97	Brytare	Switch	D	3	
0400	20	1		34 84 82	Kabel	Cable	D	3	
0420	21	1		28 59 09	Handtag	Handle			
0440	22	2		58 60 02	Mutter	Nut			
0460	23	2		53 30 38	Skruv	Screw			
0480	24	2		50 00 22	Skruv	Screw			
0500	25	1		53 00 16	Bult	Bolt			
0520	26	1		60 00 06	Bricka	Washer			
0540	27	1		63 00 03	Saxpinne	Cotterpin			
0560	28	1		31 31 47	Slängklamma	Hose clip			
0580	29	1		34 59 92	Bussning	Bushing			
0600	30	2		61 50 43	Bricka	Washer			
0620	31	1		34 64 21	Bricka	Washer			
0640	32	2		92 57 49	Bricka	Washer			
0660	33	2		92 39 87	Skruv	Screw			
0680	34	2		57 00 04	Mutter	Nut			
0700	35	1		34 56 47	Reglage kabel	Control cable			
0720	36	1		34 84 81	Gummiskydd	Rubber protection	D	3	
0740	37	1		28 59 11	Hylsa	Sleeve			
0760	38	4		60 00 01	Bricka	Washer			
0780	39	1		90 04 45	Gaffel	Yoke			
0800	40	1		90 04 46	Mutter	Nut			
0820	41	1		34 49 52	Faste	Bracket			
0840	42	6		60 30 18	Bricka	Washer			
0860	43	3		90 09 85	Skruv	Screw			
0880	44	3		60 00 06	Bricka	Washer			
0900	45	1		60 00 07	Bricka	Washer			

Group
Grupp **70**



0400

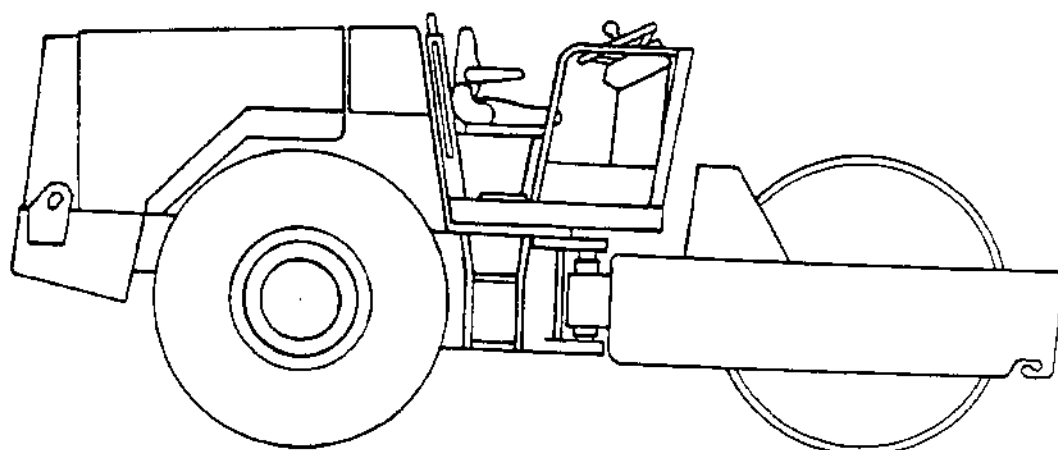
Utgåva Issue		Bildnr Picture No		MOTORREGLAGE		ENGINE CONTROLS		Grupp Group	Sida Page
1990-06		15041						70	12
Pos Fig	Antal Quantity			Art nr Part No	Benämning	Description	Sats K.t	L S	Anmärkning Notes
	51)	60)							
0020	1	1		45 51 09	Gasreglage	Trottle control			
0040			1	45 50 95	Gasreglage	Trottle control			
0060	2	1	1	92 63 12	Skydd	Cap			
0080	3	1		45 51 10	Stoppreglage	Stop control			
0100	4	1		45 71 41	T-handtag	T-handle			
0120	5		1	92 20 12	Plugg	Plug			
0140	6	1	1	81 33 61	Gaffel	Yoke			
0160	7	1		46 50 13	Klamma	Clamp			
0180	8	1		41 60 06	Kullank	Ball joint			
0200	9	1		33 85 71	Arm	Arm			
0220	10	2		50 00 40	Skruv	Screw			
0240	11	2		57 00 04	Mutter	Nut			
0260	12	2		61 50 42	Bricka	Washer			
0280	13	1		33 85 74	Hållare	Bracket			
0300	14	2		50 00 19	Skruv	Screw			
0320	15	2		61 50 43	Bricka	Washer			
0340	16		2	50 00 40	Skruv	Screw			
0360	17		2	58 60 02	Mutter	Nut			
0380	18		1	34 85 97	Faste	Bracket			
0400	19		2	60 00 04	Bricka	Washer			

51) Deutz motor Deutz engine
60) Cummins motor Cummins engine

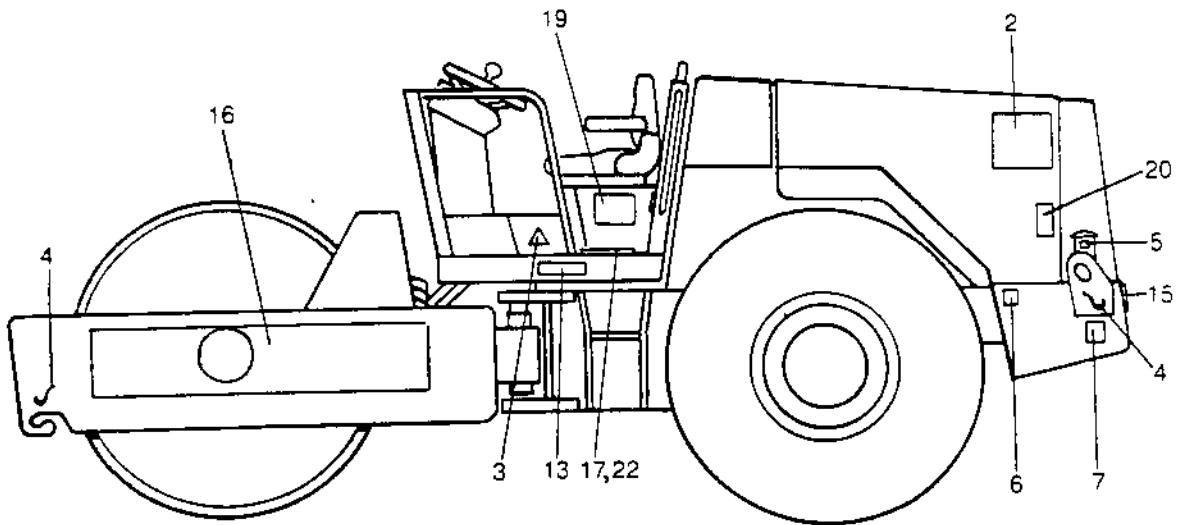
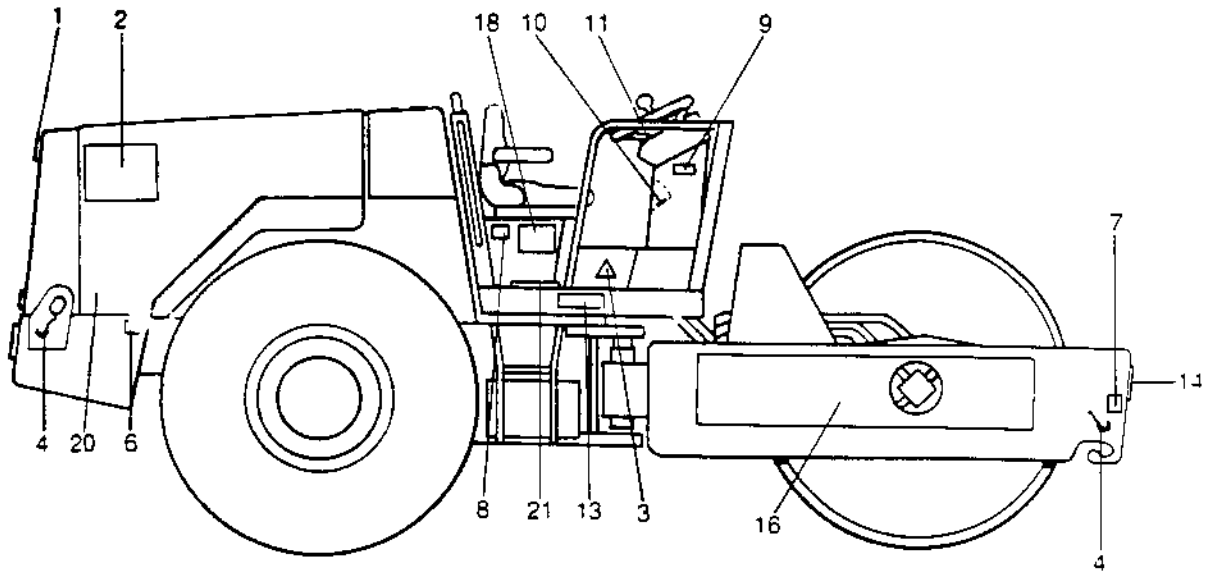
DYNAPAC

DEKALER

DECALS

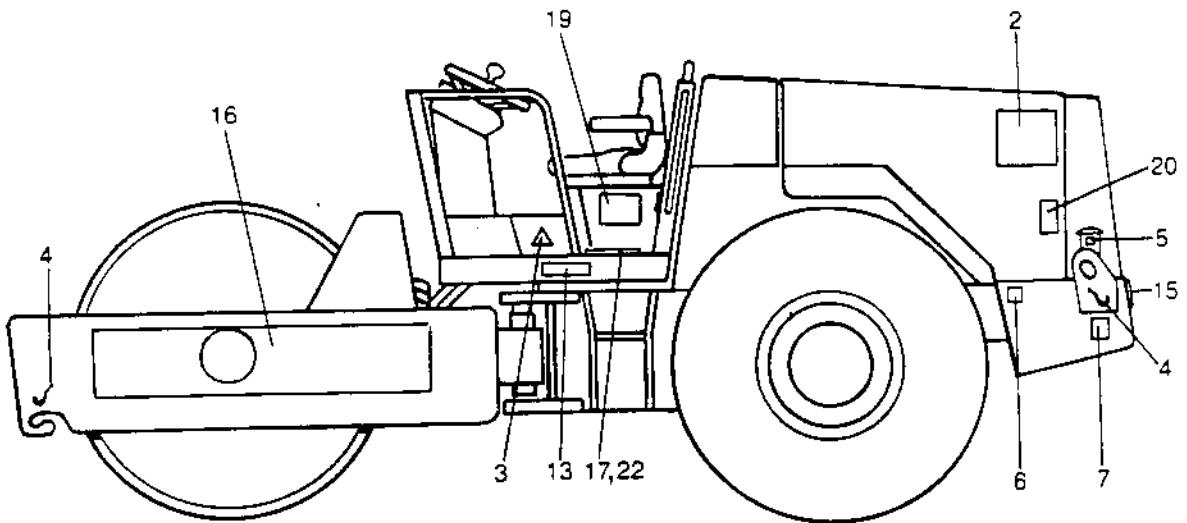
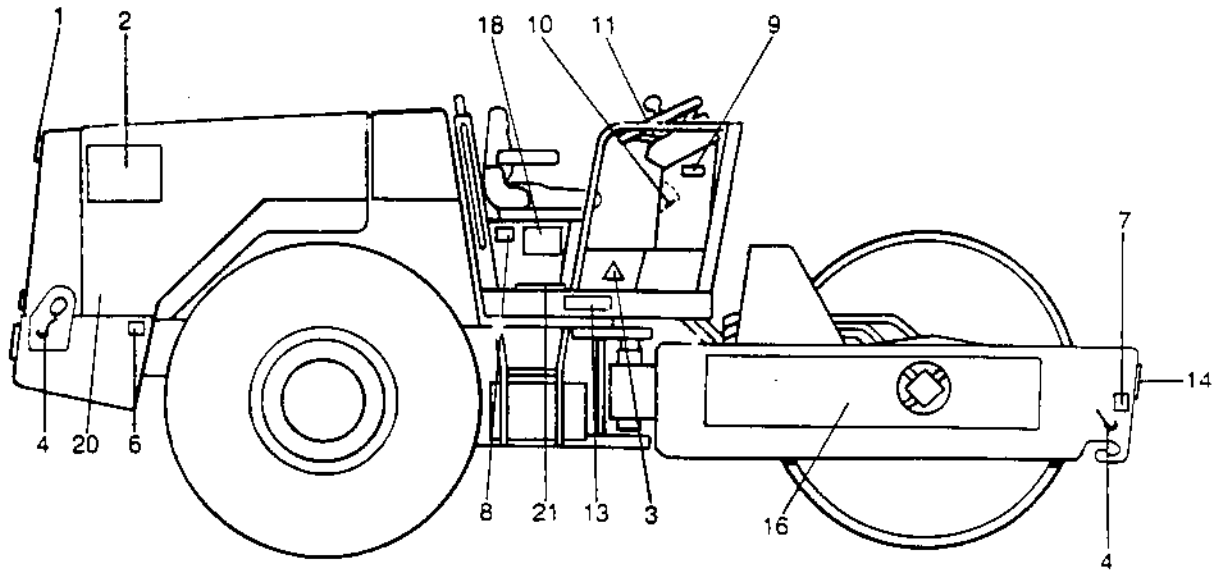


Group
Grupp **80**



0100		Utgåva Issue	Bildnr Picture No	SKYLTAR OCH DEKALER		PLATES AND DECALS		Grupp Group	Sida Page
		1990-06	15015					80	4
Pos. Fig	Antal Quantity			Art nr Part No	Benämning	Description	Sats Kit	L S Anmärkning Notes	
0020	1	1		90 06 84	Skytt	Plate		"DYNAPAC"	
0040		2		53 50 07	Skruv	Screw			
0060		2		60 00 03	Bricka	Washer			
0080		2		58 60 01	Mutter	Nut			
0100	2	2		96 07 70	Dekal	Decal		"HIGH COMP"	
0120	3	2		99 16 56	Dekal	Decal		"WARNING"	
0140	4	4		56 81 76	Dekal	Decal		"LIFTING POINT"	
0160	5	1		99 16 58	Dekal	Decal		"FUEL"	
0180	6	2		99 19 90	Dekal	Decal		"TYRE PRESSURE"	
0200	7	2		34 30 17	Lyftskylt	Lifting sign			
0220		8		62 40 16	Poppnit	Pop rivet			
024	8	1		27 23 72	Dekal	Decal		"HYDR OIL"	
0260	9	1		96 07 87	Typskylt	Type plate			
0280		4		62 40 16	Poppnit	Pip rivet			
0300	10	1		34 20 45	Dekal	Decal		"TROTTLER CONTROL"	
0320	11	1		34 92 48	Dekal varning	Decal warning		SWEDISH	
0340		1		34 92 49	Dekal varning	Decal warning		ENGLISH	
0360		1		34 92 50	Dekal varning	Decal warning		GERMAN	
0380		1		34 92 53	Dekal varning	Decal warning		FRENCH	
0400		1		34 92 52	Dekal varning	Decal warning		SPANISH	
0420		1		34 92 51	Dekal varning	Decal warning		ITALIAN	
0440									
0460	13	2		96 07 16	Dekal	Decal		"CA251"	
0480		2		96 07 17	Dekal	Decal		"CA301"	
0500	14	1		90 06 82	Dekal	Decal		"DYNAPAC"	
0520								CA251 CA251D	
0540								CA301 CA301D	
0560		1		90 06 80	Dekal	Decal		"DYNAPAC"	
0580								CA251PD CA301PD	
0600	15	1		90 06 79	Dekal	Decal		"DYNAPAC"	
0620	16	2		90 06 82	Dekal	Decal		"DYNAPAC"	
0640	17	1		333 54 82 02	Halkskydd vantser	Safety walk left			
0660	18	1		34 78 84	Dekal körinstr	Decal operating instr		SWEDISH	
0680		1		34 78 85	Dekal körinstr	Decal operating instr		ENGLISH	
0700		1		34 78 86	Dekal körinstr	Decal operating instr		GERMAN	
0720		1		34 78 89	Dekal körinstr	Decal operating instr		FRENCH	
0740		1		34 78 88	Dekal körinstr	Decal operating instr		SPANISH	
0760		1		34 78 87	Dekal körinstr	Decal operating instr		ITALIAN	
0780	19	1		34 07 14	Dekal skötsel	Decal maintenance		SWEDISH	
0800		1		34 07 15	Dekal skötsel	Decal maintenance		ENGLISH	
0820		1		34 07 16	Dekal skötsel	Decal maintenance		GERMAN	
0840		1		34 07 19	Dekal skötsel	Decal maintenance		FRENCH	
0860		1		34 07 18	Dekal skötsel	Decal maintenance		SPANISH	
0880		1		34 07 17	Dekal skötsel	Decal maintenance		ITALIAN	
0900	20	1		99 16 09	Dekal växelströmngen	Decal alternator		SWEDISH	
0920		1		99 16 11	Dekal växelströmngen	Decal alternator		ENGLISH	
0940		1		99 16 10	Dekal växelströmngen	Decal alternator		GERMAN	
0960		1		99 16 14	Dekal växelströmngen	Decal alternator		FRENCH	
0980		1		99 16 13	Dekal växelströmngen	Decal alternator		SPANISH	
1000		1		99 16 12	Dekal växelströmngen	Decal alternator		ITALIAN	
1020	21	1		333 54 82 03	Halkskydd hoger	Safety walk right			

Group
Grupp **80**



0100	Utgåva Issue	Bildnr Picture No	SKYLTAR OCH DEKALER	PLATES AND DECALS	Grupp Group	Sida Page
	1990-06	15015			80	6

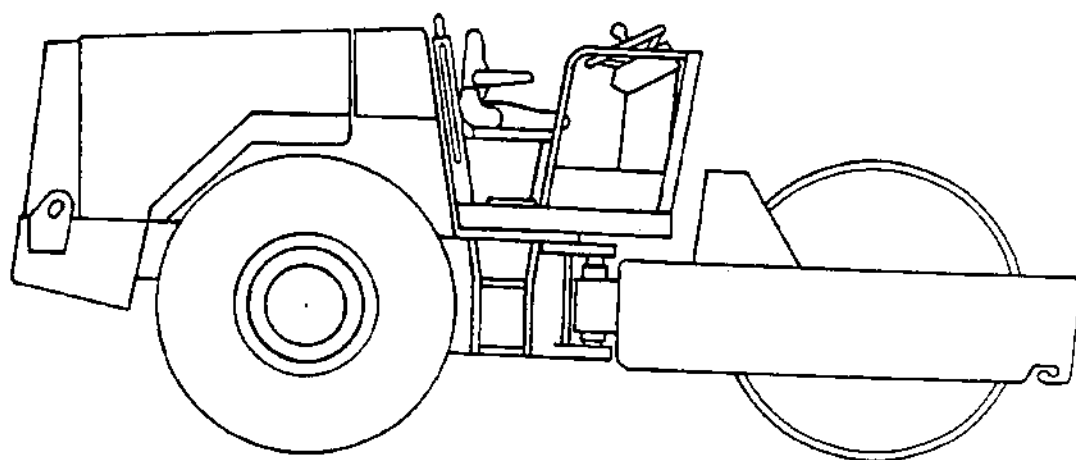
Pos. Fig.	Antal Quantity				Art nr Part No	Benämning	Description	Sats Kit	L S	Anmärkning Notes

1040	22	1			34 35 34	Halkskydd mitten	Safety walk middle			
------	----	---	--	--	----------	------------------------	--------------------------	--	--	--

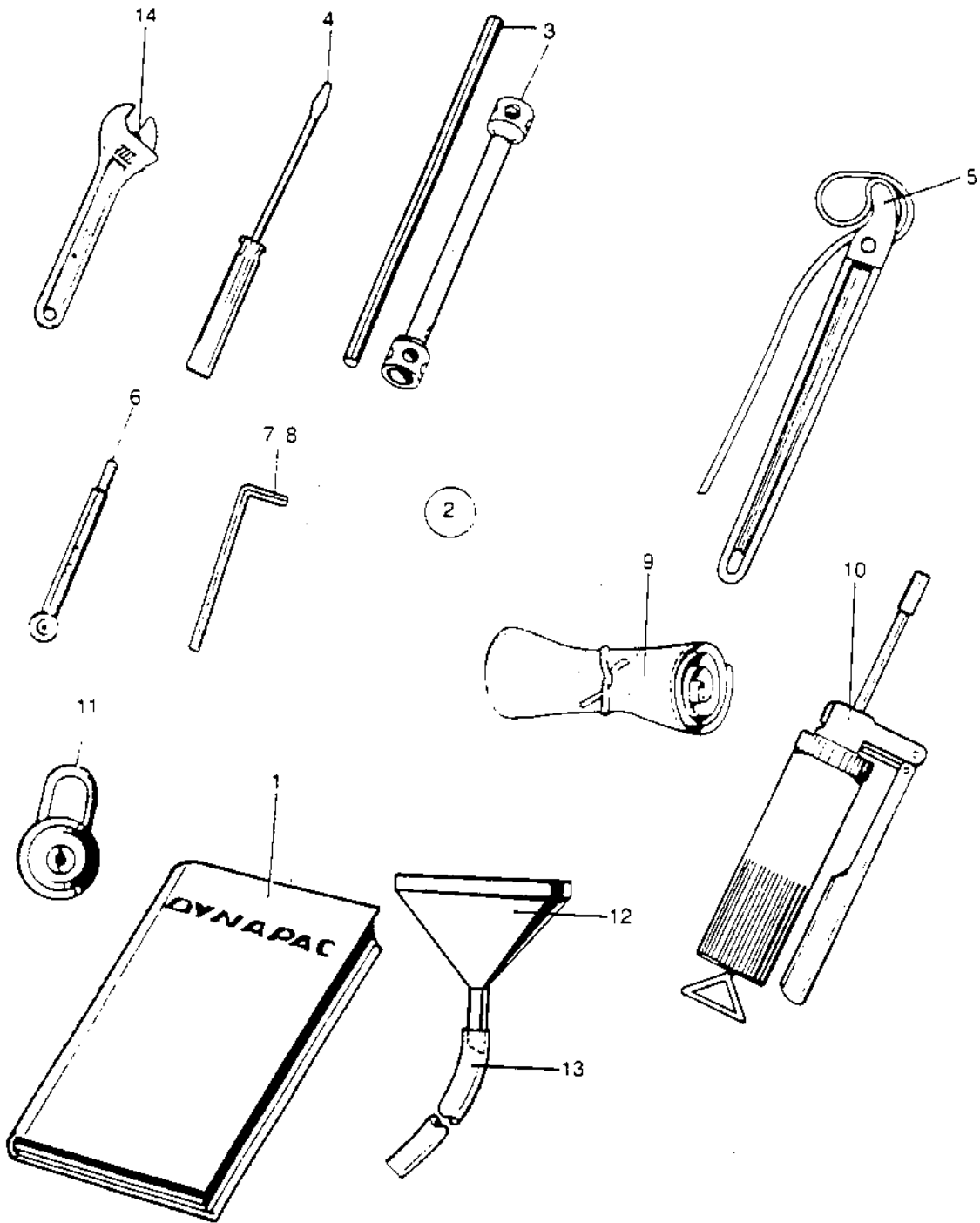


DYNAPAC

STANDARDUTRUSTNING STANDARD EQUIPMENT



Group
Grupp **90**



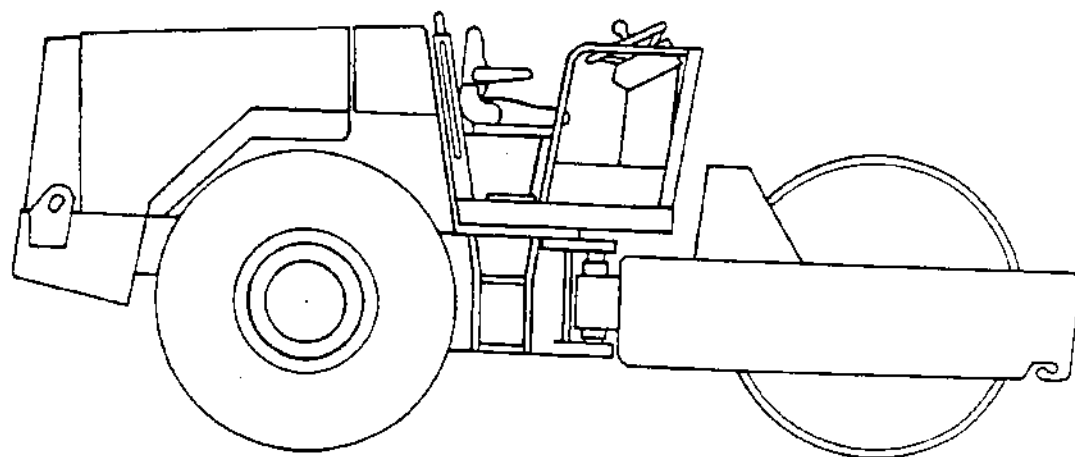
Utgåva Issue		Bildnr Picture No		STANDARD UTRUSTNING		STANDARD EQUIPMENT		Grupp Group	Sida Page
1990-06		13815-4						90	4
Pos Fig	Antal Quantity			Art nr Part No	Benämning	Description	Sats Kit	L S	Anmärkning Notes
0020	1	1			Dokumentation	Documentation			10235
0040		1			.Garantikort	.Warranty reg. card			
0060		1			.Körinstruktion	.Operating instruction			Q-10235
0080		1			.Skötselinstruktion	.Maintenance instruction			M-10235
0100		1			.Reservdelskatalog	.Spare parts catalogue			S-10235
0120		1			.Instruktionsbok	.Instruction manual			DEUTZ F6L 912
0140		1			.Instruktionsbok	.Instruction manual			CUMMINS 68T 5 9
0160		1			.Reservdelskatalog	.Spare parts catalogue			DEUTZ F6L 912
0180		1			.Reservdelskatalog	.Spare parts catalogue			CUMMINS 68T 5 9
0200	2	1		34 86 03	Verktygsutrustning	Tool equipment			
0220	3	1		92 60 40	.Hjulmutternyckel	.Wheel nut spanner			
0240	4	1		48 50 19	.Skruvmejsel	.Screw driver			
0260	5	1		48 50 75	.Bandtång	.Strap spanner			
0280	6	1		48 50 60	.Lufttrycksmätare	.Air pressure gauge			
0300	7	1		48 50 37	.Sexkantnyckel	.Hex wrench			3 6
0320	8	1		48 50 05	.Sexkantnyckel	.Hex wrench			1 4
0340	9	1		27 79 92	.Verktygsvaska	.Tool bag			
0360	10	1		31 10 16	.Smörjspruta	.Grease gun			
0380	11	4		48 50 02	.Hanglås	.Pad lock			
0400	12	1		48 50 40	.Tratt	.Filling funnel			
0420	13	1 XL		24 40 26	.Plastslang	.Plastic hose			L = 400MM
0440	14	1		48 50 11	.Skiftnyckel	.Adjustable wrench			



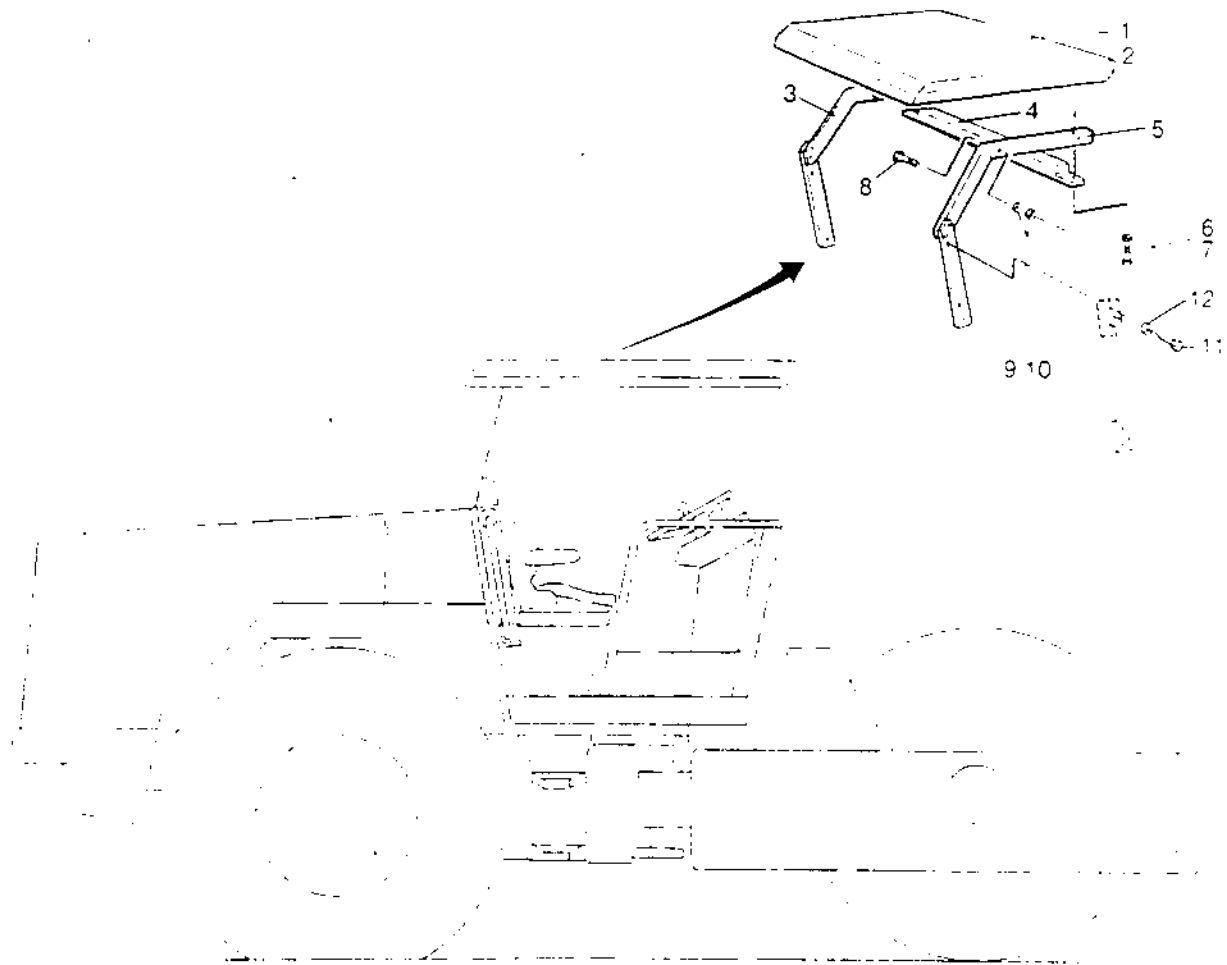
DYNAPAC

EXTRA UTRUSTNING

OPTIONAL EQUIPMENT



Group
Grupp **91**



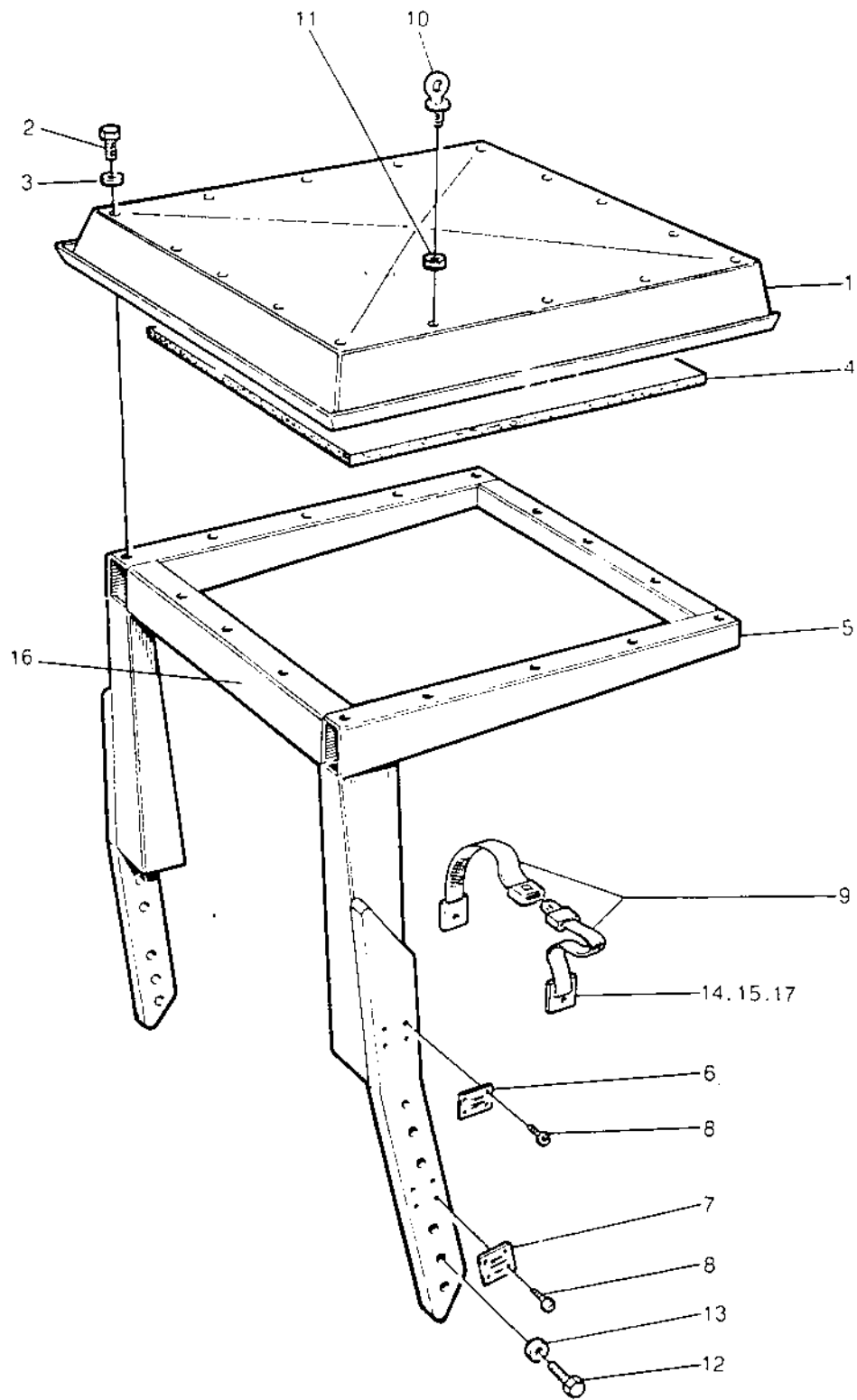
0100

Utgåva Issue	Bildnr Picture No	SOL OCH REGNSKYDD	CANOPY	Grupp Group	Sida Page
1990-06	13950-3			91	4

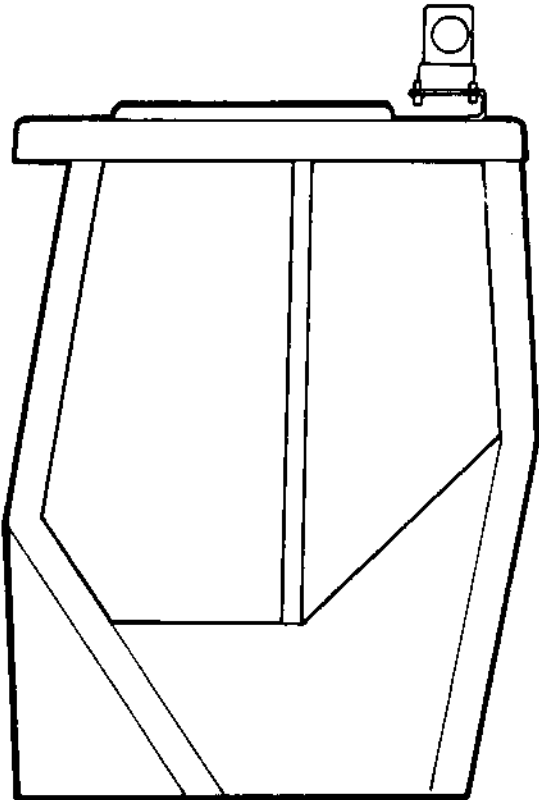
0020
0040
0060
0080
0100
0120
0140
0160
0180
0200
0220
240

Pos. Fig.	Antal Quantity				Art nr Part No	Benämning	Description	Sats Kit	L S	Anmärkning Notes
1	1				34 60 32	Absorbent	Absorbent			
2	1				34 60 27	Tak	Roof			
3	1				34 60 38	Ben. vänster	Leg. left			
4	1				34 60 40	Förstärkning	Reinforcement			
5	1				34 60 33	Ben. höger	Leg. right			
6	2				50 01 88	Skruv	Screw			
7	2				61 50 43	Bricka	Washer			
8	4				50 01 92	Skruv	Screw			
9	4				61 50 44	Bricka	Washer			
10	4				58 60 18	Mutter	Nut			
11	4				50 01 97	Skruv	Screw			
12	1				61 50 45	Bricka	Washer			

Group
Grupp **91**



0200		Utgåva Issue		Bildnr Picture No		ROPS		ROPS		Grupp Group		Sida Page	
		1990-06		14268-3						91		6	
Pos Fig	Antal Quantity				Art nr Part No	Benämning	Description	Sats Kit	L S	Anmärkning Notes			
0040	1	1			34 63 64	Tak	Roof						
0060	2	14			54 17 03	Skruv	Screw						
0080	3	14			61 50 76	Bricka	Washer						
0100	4	1			34 63 65	Isolering	Absorbent						
0140	5	1			34 63 23	Rops	Rops						
0160	6	1			34 63 73	.Rops skyltRops plate						
0180	7	1			34 78 96	.Skylt, skruv specPlate, bolt spec						
0200	8	8			52 70 02	.SkruvScrew						
0220	9	1			34 59 72	Säkerhetsbälte kpl	Safety belt cpl.						
0280	10	2			35 30 47	Öglebult	Eye bolt						
0300	11	2			60 30 12	Bricka	Washer						
0320	12	8			92 38 55	Skruv	Screw						
0340	13	8			60 30 05	Bricka	Washer						
0360	14	2			50 00 48	Skruv	Screw						
0380	15	4			60 00 08	Bricka	Washer						
0400 X	16	1			34 95 12	Dekal	Decal						
0420	17	2			57 00 06	Mutter	Nut						



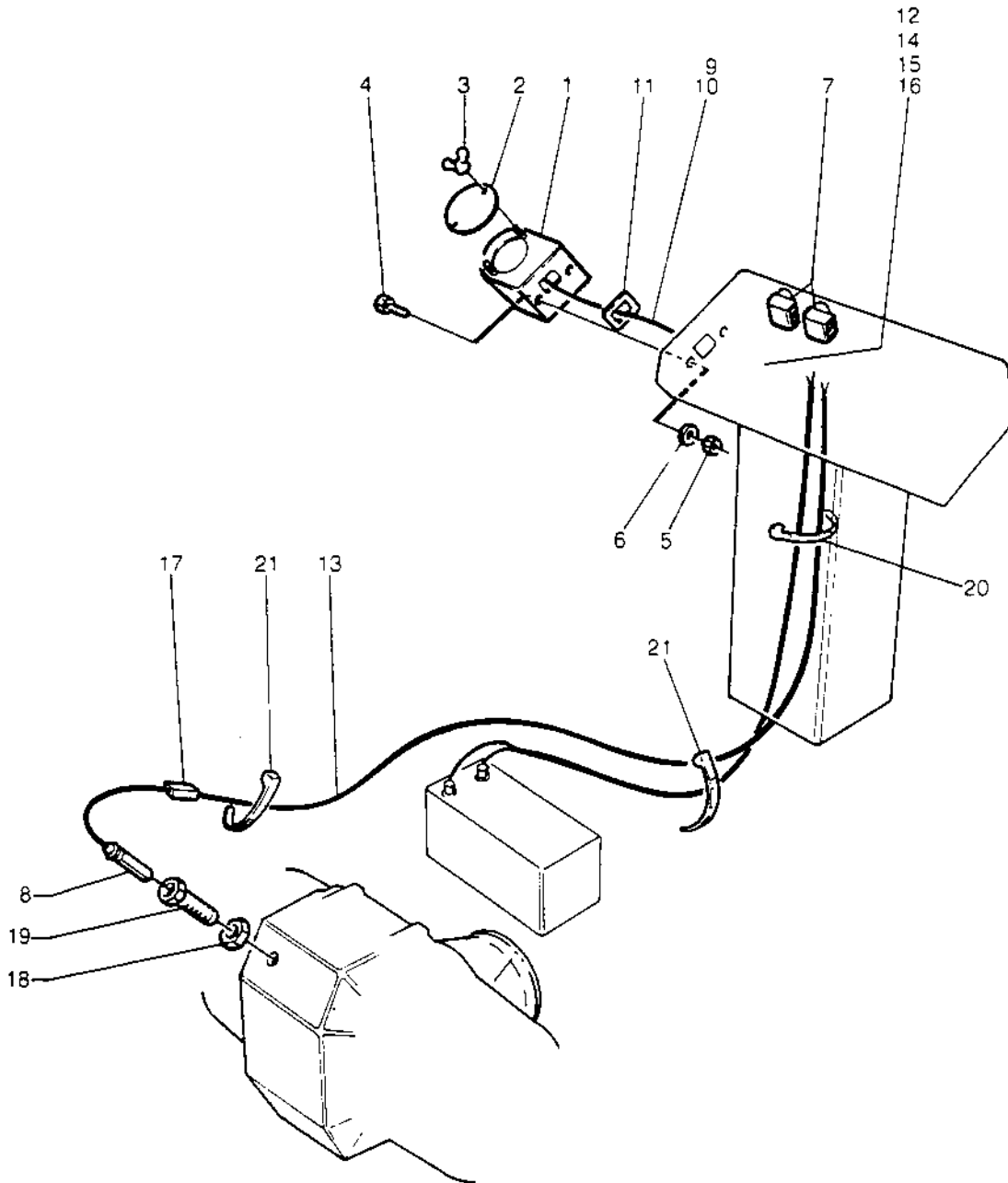
0400

Utgåva Issue	Bildnr Picture No	HYTT	CAB	Grupp Group	Sida Page
1990-06	15058			91	8

0020

Pos Fig	Antal Quantity				Art nr Part No	Benämning	Description	Sats Kit	L S	Anmärkning Notes
					35 53 81	Hytt kpl	Cab cpl			

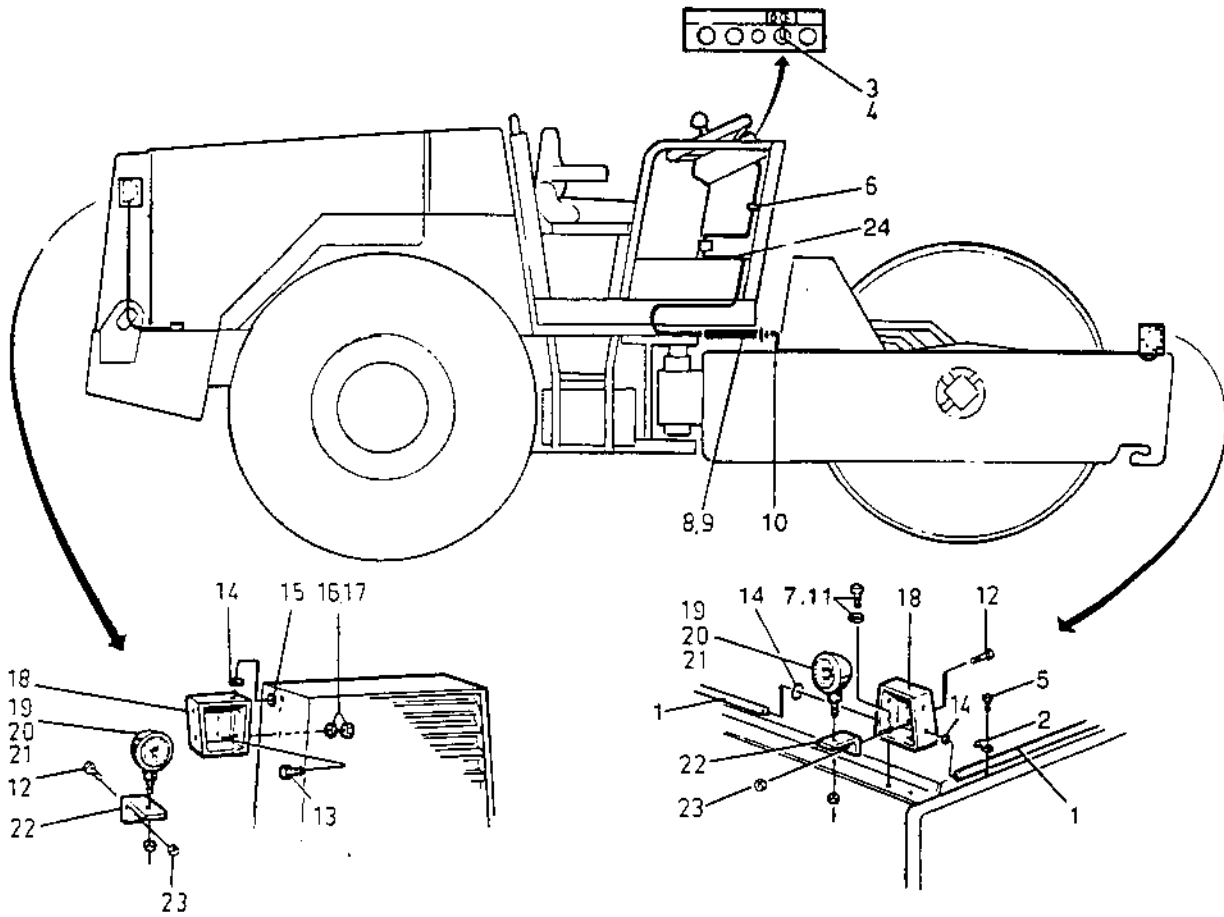
Group
Grupp **91**



0700

Utgåva Issue	Bildnr Picture No	FARDSKRIVARE	TACHOGRAPH	Grupp. Group	Sida Page
1990-06	15029			91	10

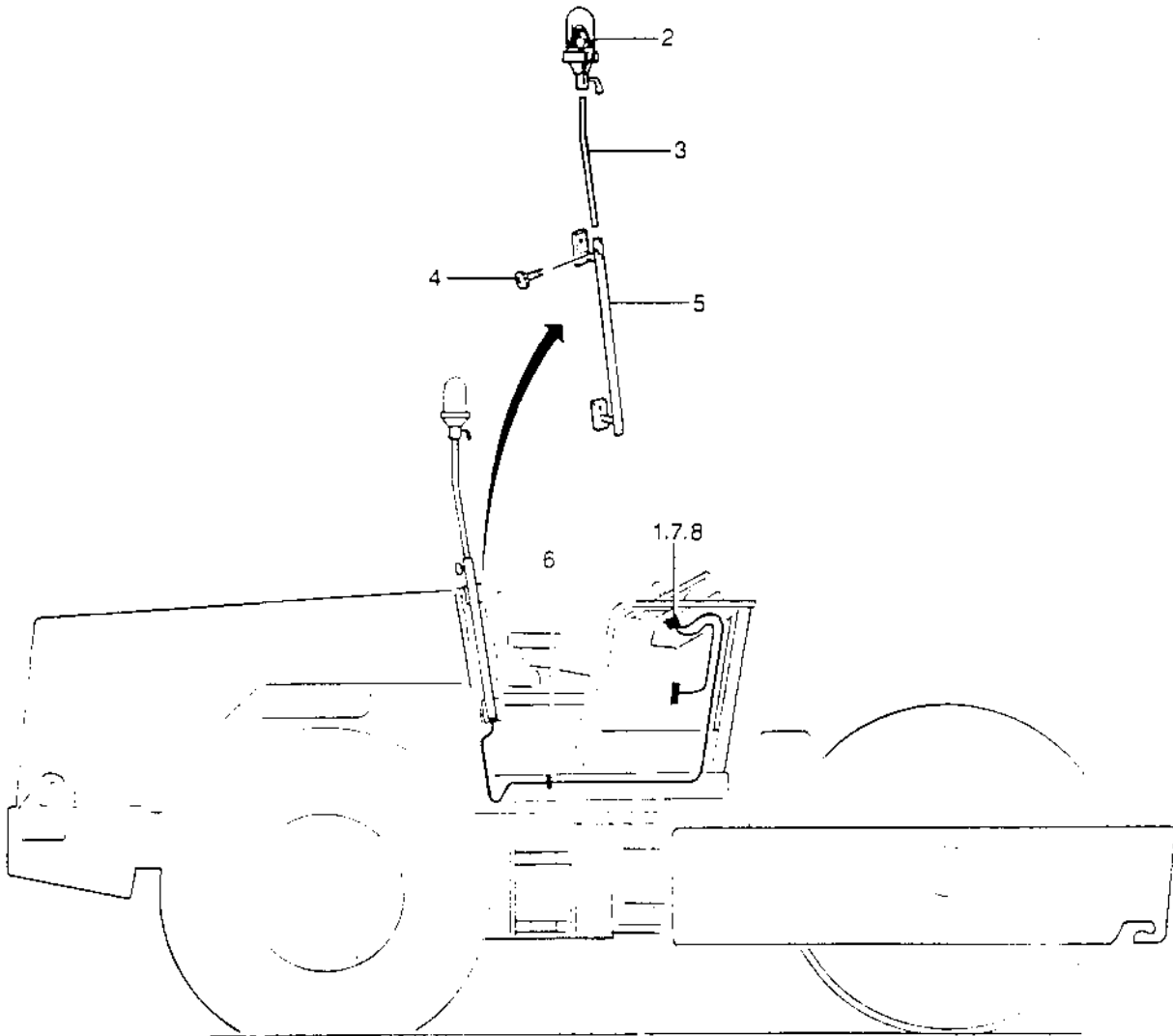
Pos Fig.	Antal/Quantity				Art nr Part No	Benämning	Description	Sats Kit	L S	Anmärkning Notes
0020	1	1			35 51 32	Låda	Box			
0040	2	1			35 51 35	Lock	Cover			
0060	3	2			58 20 06	Vingmutter	Wing nut			
0080	4	6			50 00 04	Skruv	Screw			
0100	5	6			57 00 03	Mutter	Nut			
0120	6	6			61 50 41	Bricka	Washer			
0140	7	2			97 50 77	Relä	Relay			
0160	8	1			35 51 36	Givare	Pick up			
0180	9	1			35 51 30	Kabelhärva	Cable harness			TO BATTERY
0200	10	1			35 51 31	Kabelhärva	Cable harness			TO RELAY
0220	11	1			90 09 04	Kabelgenomföring	Grommet			
0240	12	1			93 31 60	Kabel	Cable			BETWEEN RELAYS
0260	13	1			35 51 29	Kabelhärva	Cable harness			TO PICK UP
0280	14	2			93 41 40	Kabel	Cable			BETWEEN RELAYS
0300	15	1			35 51 51	Kabel	Cable			TO TACHOMETER
0320	16	1			35 51 52	Kabel	Cable			TO VIBRATION SWITCH
0340	17	1			92 47 56	Hållare	Clip			
0360	18	1			80 16 69	Tatmutter	Seal nut			
0380 X	19	1			35 51 20	Adapter	Adapter			
0400 X	20	7			31 30 68	Buntband	Cable tie			
0420	21	7			31 30 41	Buntband	Cable tie			



0000

Utgåva Issue	Bildnr Picture No	ARBETSBELYSNING	WORKING LIGHT	Grupp Group	Sida Page
1990-06	13816-2			91	12

Pos Fig.	Antal/Quantity				Art nr Part No	Benämning	Description	Sats Kit	L S	Anmärkning Notes
0020	1	4			34 59 90	Kabelrör	Cable pipe			
0040	2	13			92 10 87	Klammer	Clamp			
0060	3	1			93 01 92	Strömbr.-strålkastare	Head lamp switch			
0080	4	1			93 01 95	Kontaktblock	Contact piece			
0100	5	13			54 17 06	Skruv	Screw			
0120	6	15			31 30 41	Buntband	Cable strap			
0140	7	4			61 50 45	Bricka	Washer			
0160	8	1			31 30 02	Slangklämma	Hose clamp			
0180	9	1XL			20 50 25	Skydds slang	Protective hose			L=650MM
0200	10	1			34 59 89	Kabelrör, vänster	Cable pipe, left			
0220	11	4			50 00 35	Skruv	Screw			
0240	12	4			50 00 53	Skruv	Screw			
0260	13	4			50 00 28	Skruv	Screw			
0280	14	5			90 91 52	Genomföring	Grommet			
0300	15	2			90 91 53	Genomföring	Grommet			
0320	16	4			61 50 44	Bricka	Washer			
0340	17	4			58 60 18	Mutter	Nut			
0360	18	4			34 59 83	Ljusbox	Light box			
0380	19	4			98 50 66	Strålkastare	Head lamp			
0400	20	4			98 50 87	Glödlampa	Bulb			
0420	21	4			96 00 79	Kabelsko	Cable clip			
0440	22	4			34 59 84	Fäste	Bracket			
0460	23	4			58 60 03	Mutter	Nut			
0500	24	1			31 30 02	Slangklämma	Hose clip			



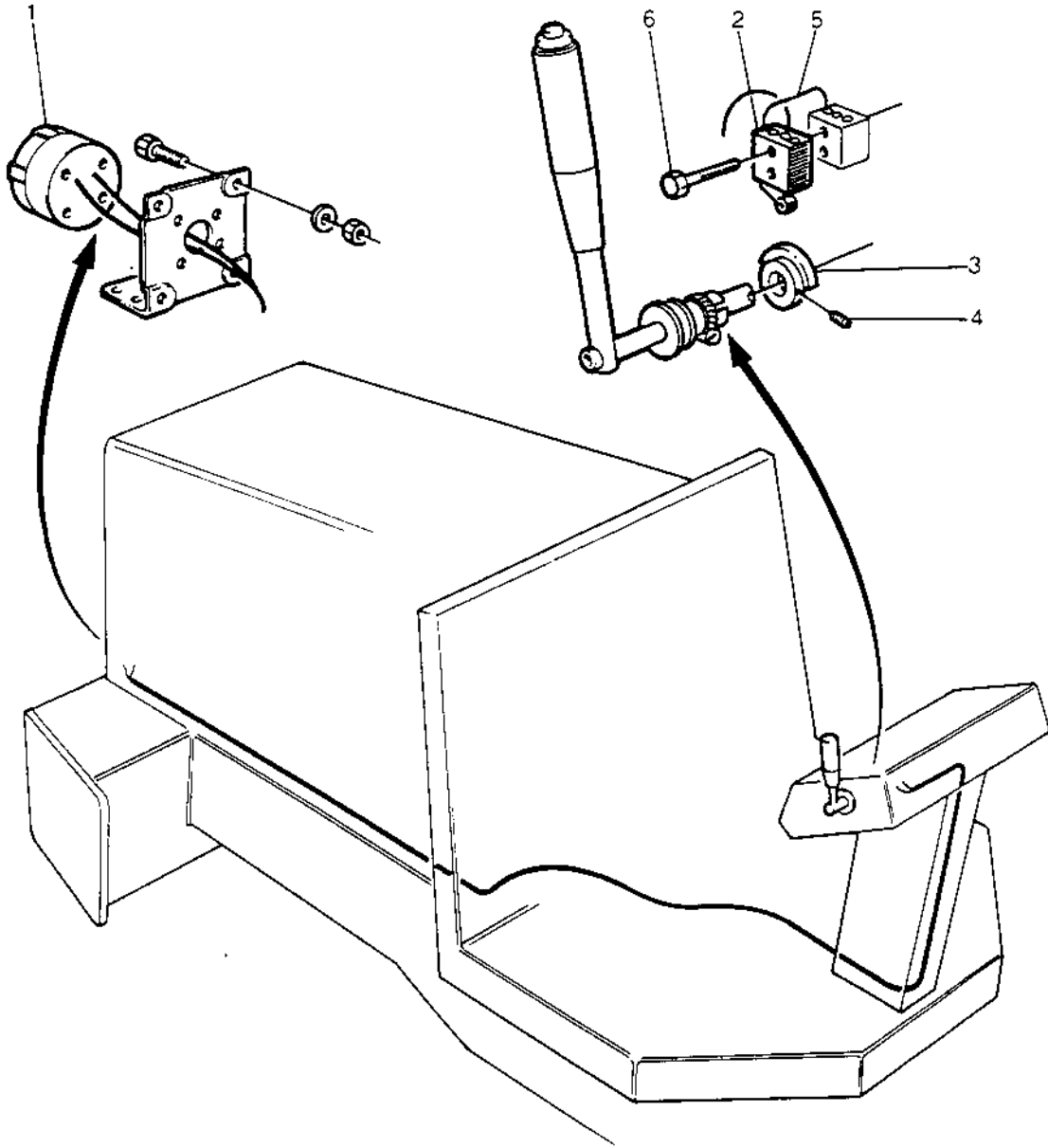
0900

Utgåva Issue	Bildnr Picture No	ROTERANDE VARNINGSLJUS ROTATING WARNING LIGHT		Grupp Group	Sida Page
1990-06	13951-1			91	14

0020
0040
0060
0080
0100
0120
0140
0160

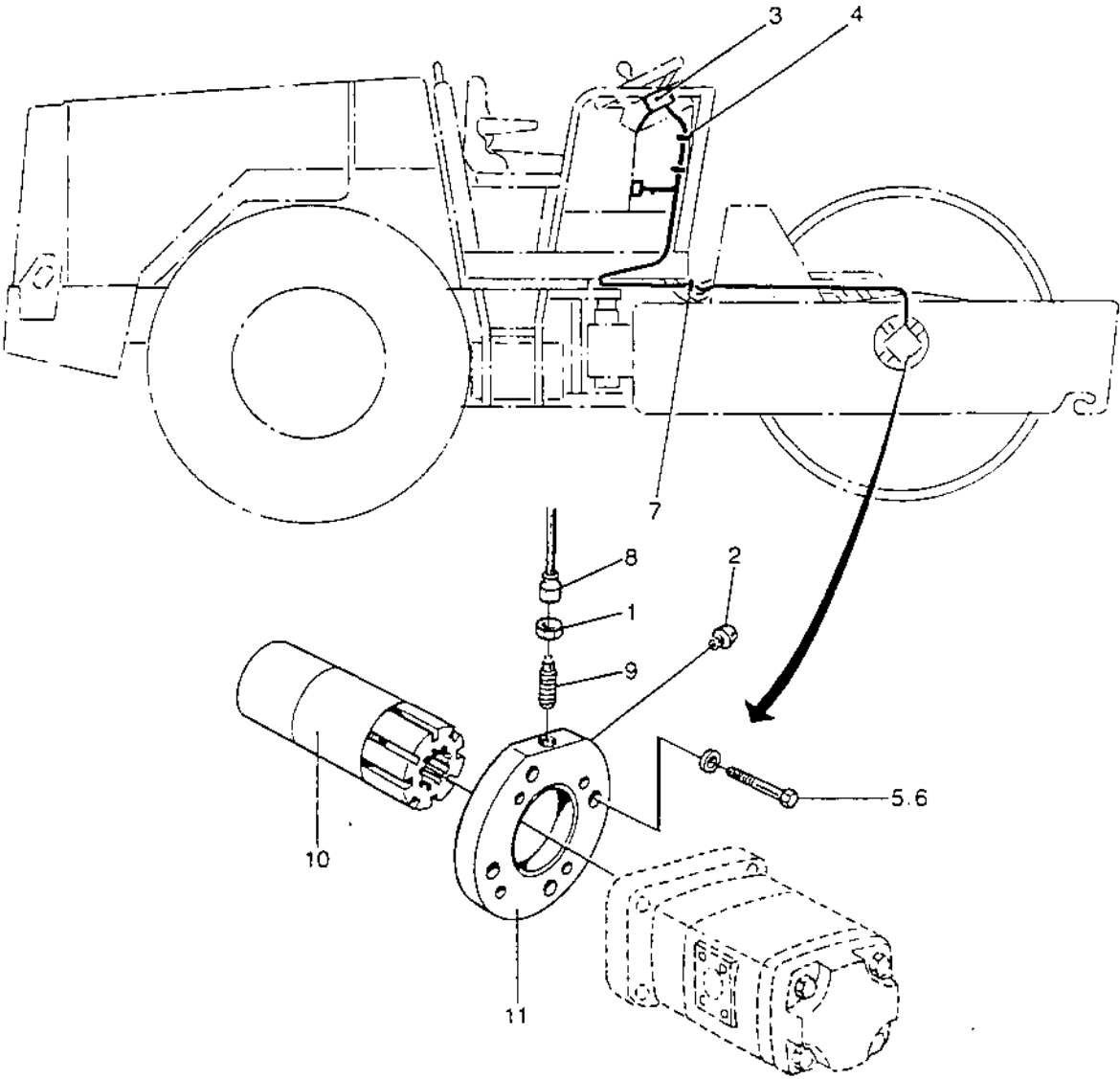
Pos Fig	Antal Quantity				Art nr Part No	Benämning	Description	Sats Kit	L S	Anmärkning Notes
	1	1			98 50 12	Glödlampa	Bulb			
	2	1			99 90 11	Rot. varningsljus	Rot. warning light			
	3	1			34 57 95	Rör	Pipe			
	4	2			49 91 62	Stjärnvred	Knob			
	5	1			34 57 94	Hållare	Holder			
	6	15			31 30 41	Buntband	Cable tie			
	7	1			93 01 66	Strömställare	Switch			
	8	1			93 01 65	Kontaktblock	Contact piece			

Group
Grupp **91**



1000

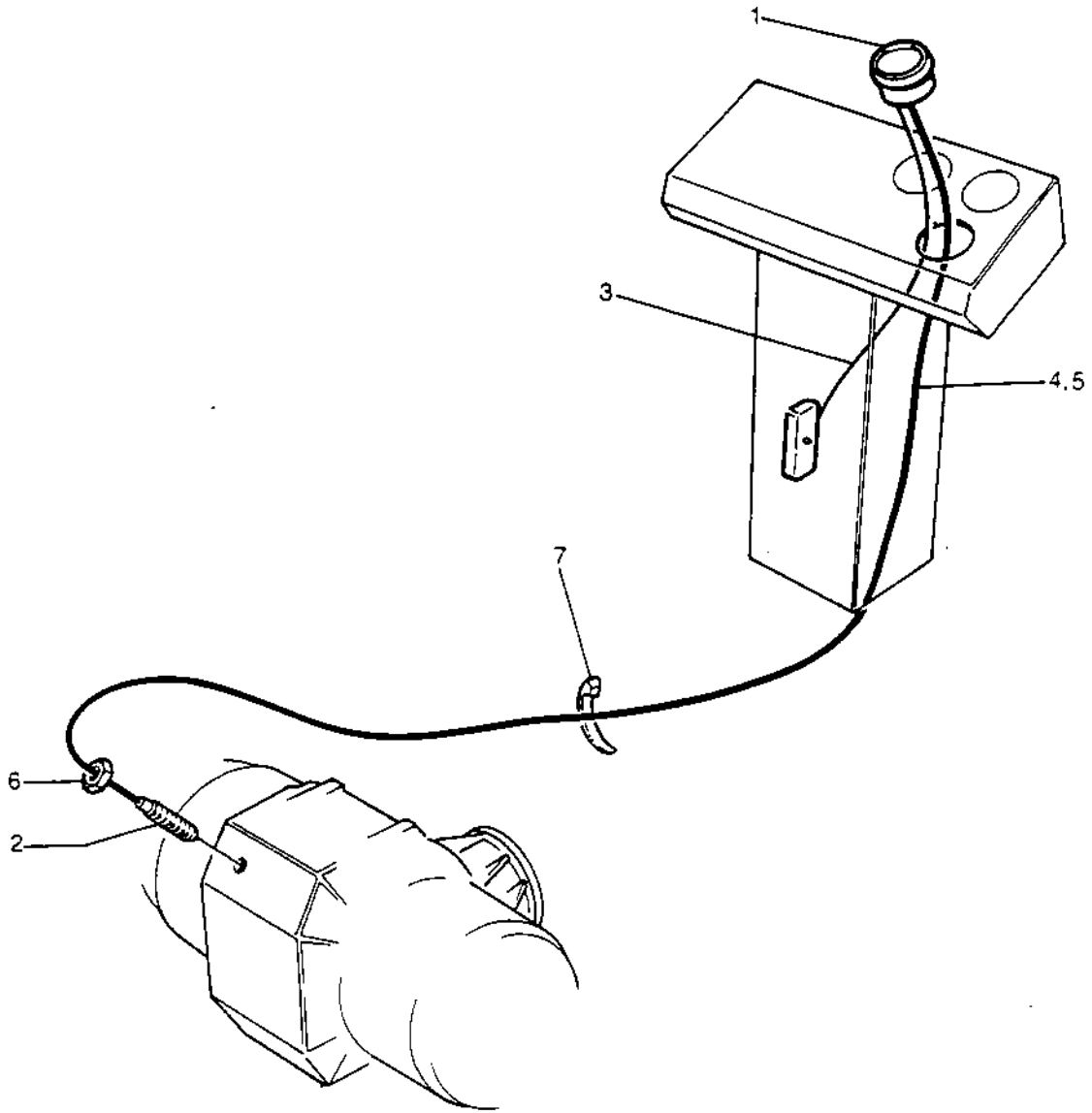
Utgåva Issue	Bildnr Picture No	BACKLARM		BACK UP ALARM		Grupp Group	Sida Page		
1990-06	15020					91	16		
Pos Fig	Antal Quantity				Art nr Part No	Benämning	Description	Sats : L Kit : S	Anmärkning Notes
0020	1	1				90 07 98	Backlarm	Back up alarm	
0040	2	1				93 00 46	Microbrytare	Micro switch	
0060	3	1				34 64 17	Kamring	Cam ring	
0080	4	1				92 39 88	Stoppskruv	Stop screw	
0100	5	1				34 35 50	Kabel	Cable	
0120	6	2				92 39 01	Skruv	Screw	



1100

Utgåva Issue	Bildnr Picture No	FREKVENSMÅTARE	FREQUENCY METER	Grupp Group	Sida Page				
1990-06	13823-2			91	18				
Pos. Fig.	Antal:Quantity			Art nr Part No	Benämning	Description	Sats Kit	L S	Anmärkning Notes
0020	1	1		80 16 69	Tätningmutter	Sealing nut			
0040	2	1		92 67 36	Luftning	Breather			
0060	3	1		35 52 66	Frekvensmätare	Frequency meter			
0080	4	10		31 30 41	Buntband	Cable strap			
0100	5	4		50 01 96	Skruv	Screw			
0120	6	4		61 50 45	Bricka	Washer			
0140	7	10		31 31 02	Buntband	Cable strap			
0160	8	1		80 16 68	Gummiskydd	Rubber protection			
0180	9	1		80 17 05	Givare	Sensor			
0200	10	1		34 59 97	Splineshylsa	Splined sleeve			
0220	11	1		34 59 96	Motorfäste	Motor adapter			

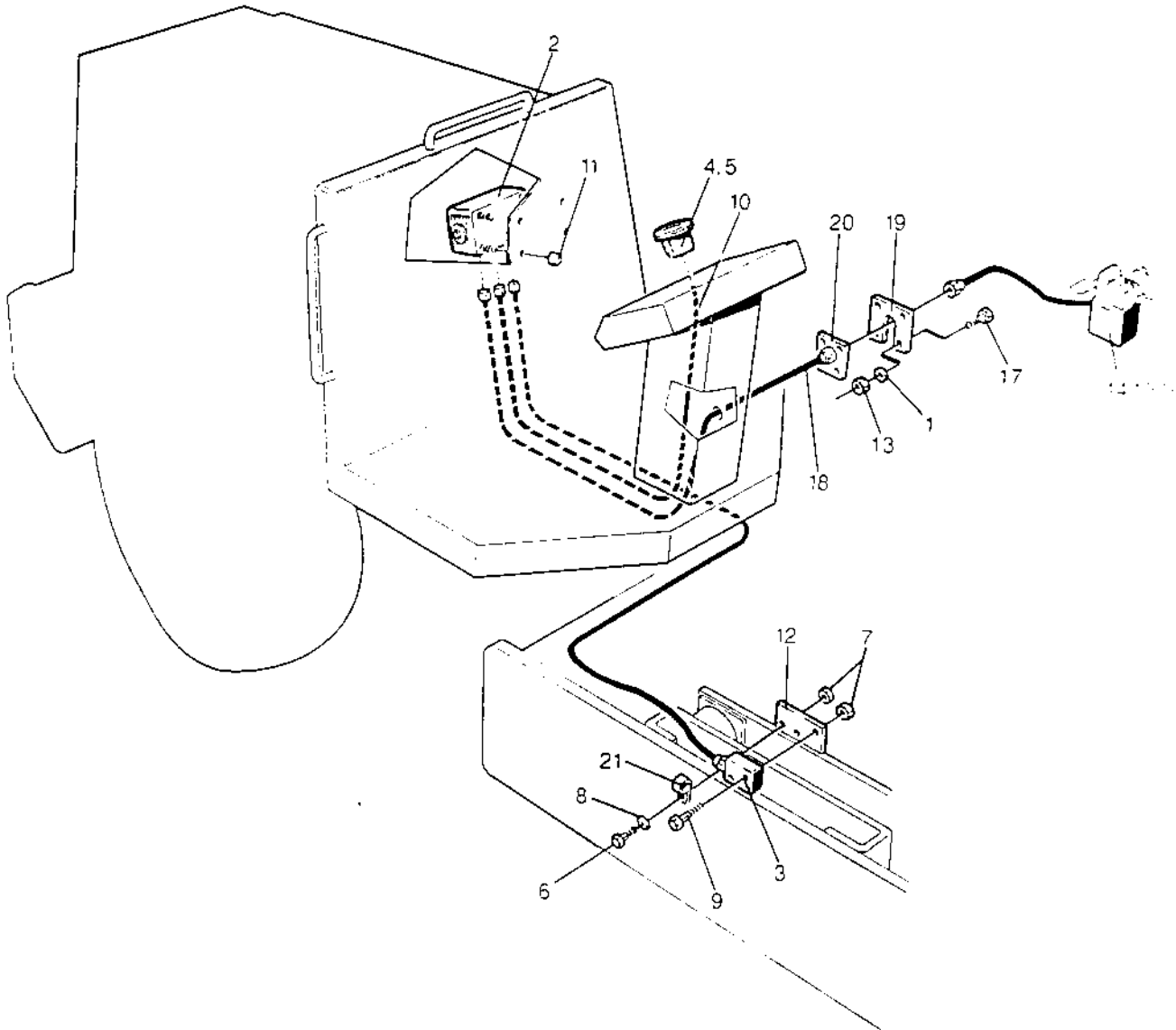
Group
Grupp **91**



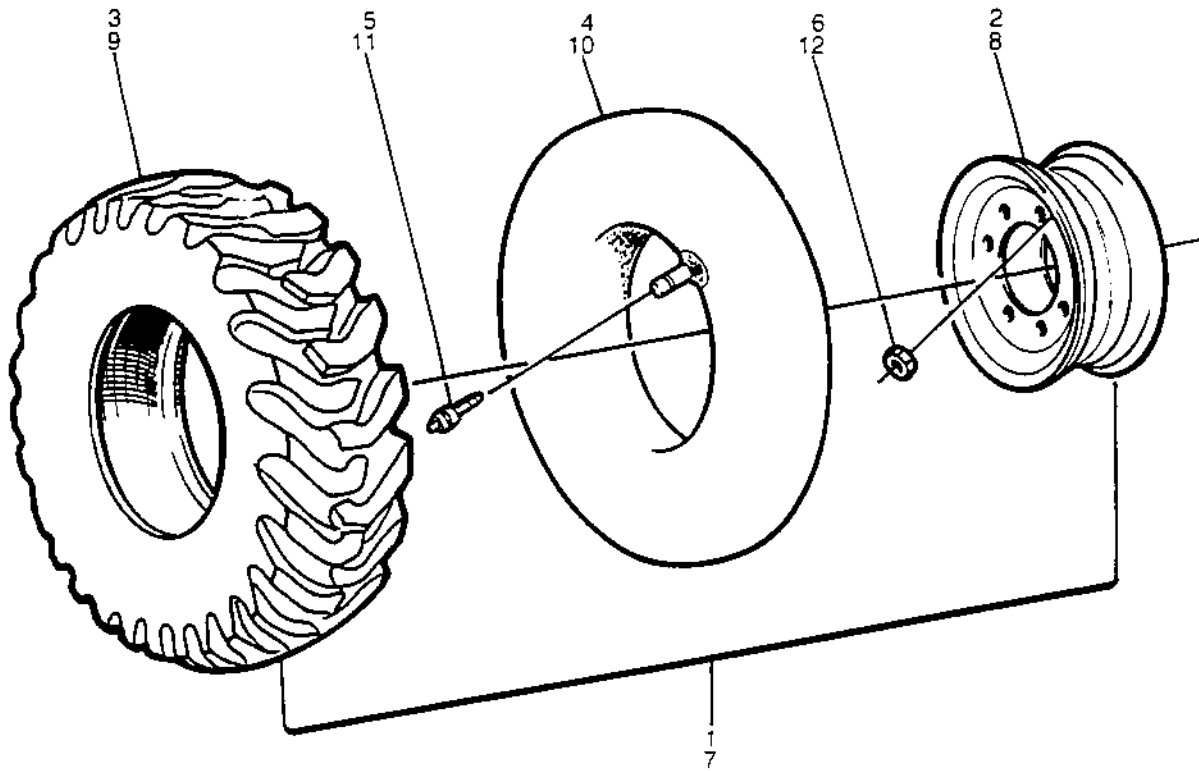
1200

Utgåva Issue 1990-06	Bildnr Picture No 15062	HASTIGHETSMATARE SPEEDOMETER	Grupp Group 91	Sida Page 20
----------------------------	-------------------------------	---------------------------------	----------------------	--------------------

Pos Fig	Antal Quantity				Art nr Part No	Benämning	Description	Sats Kit	L S	Anmärkning Notes
0020	1	1			35 54 70	Hastighetsmatare	Speedometer			
0040 X	2	1			90 11 31	Pulsgivare	Pulse sender			
0060	3	1			34 96 01	Kabel	Cable			
0100	4	1			34 96 02	Kabel	Cable			
0120	5	1			34 96 03	Kabel	Cable			
0140	6	1			80 16 69	Tatmutter	Seal nut			
0160	7	N			31 30 41	Buntband	Cable tie			



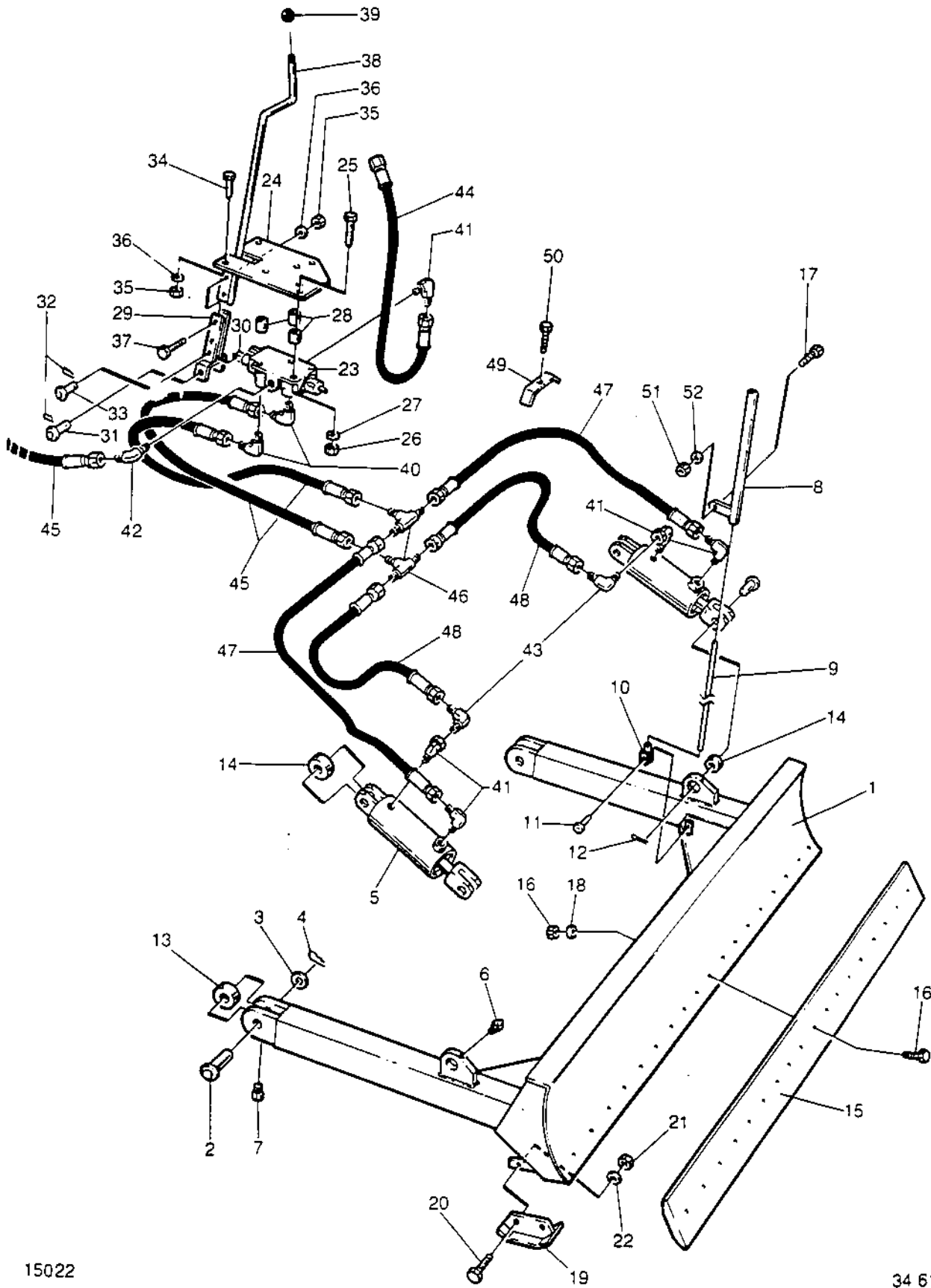
1300		Utgåva Issue	Bildnr Picture No	PACKNINGSMÅTARE		COMPACTION METER		Grupp Group	Sida Page
		1990-06	14747-1					91	22
Pos. Fig	Antal/Quantity			Art nr Part No	Benämning	Description	Sats Kit	L S	Anmärkning Notes
0020	1	8		60 00 01	Bricka	Washer			
0040	2	1		34 82 22	Processor	Processor			
0060	3	1		34 82 13	Sensor m. kabel	Sensor w. cable			
0080	4	1		34 84 28	Instrument	Instrument			
0100 X	5	1		74 75 83	.GlödlampaBulb			
0120	6	1		50 00 13	Skruv	Screw			
0140	7	3		58 60 02	Mutter	Nut			
0160	8	3		60 00 04	Bricka	Washer			
0180	9	2		50 00 79	Skruv	Screw			
0200	10	1		34 82 49	Kabel	Cable			
0220	11	4		92 88 15	Hatt	Boot			
0240	12	1		34 32 56	Fäste	Bracket			
0260	13	8		57 00 01	Mutter	Nut			
0280	14	1		34 32 62	Skrivare	Printer			
0300	15	1		92 15 28	.PappersrullePaper roll			
0320	16	1		92 15 29	.PennaPen			
0340	17	8		53 30 02	Skruv	Screw			
0360	18	1		34 83 34	Kabel	Cable			
0380	19	1		34 84 48	Fastplåt	Mounting plate			
0400	20	1		92 88 59	Dammskydd	Boot			
0420	21	1		92 10 28	Klamma	Clamp			



1400

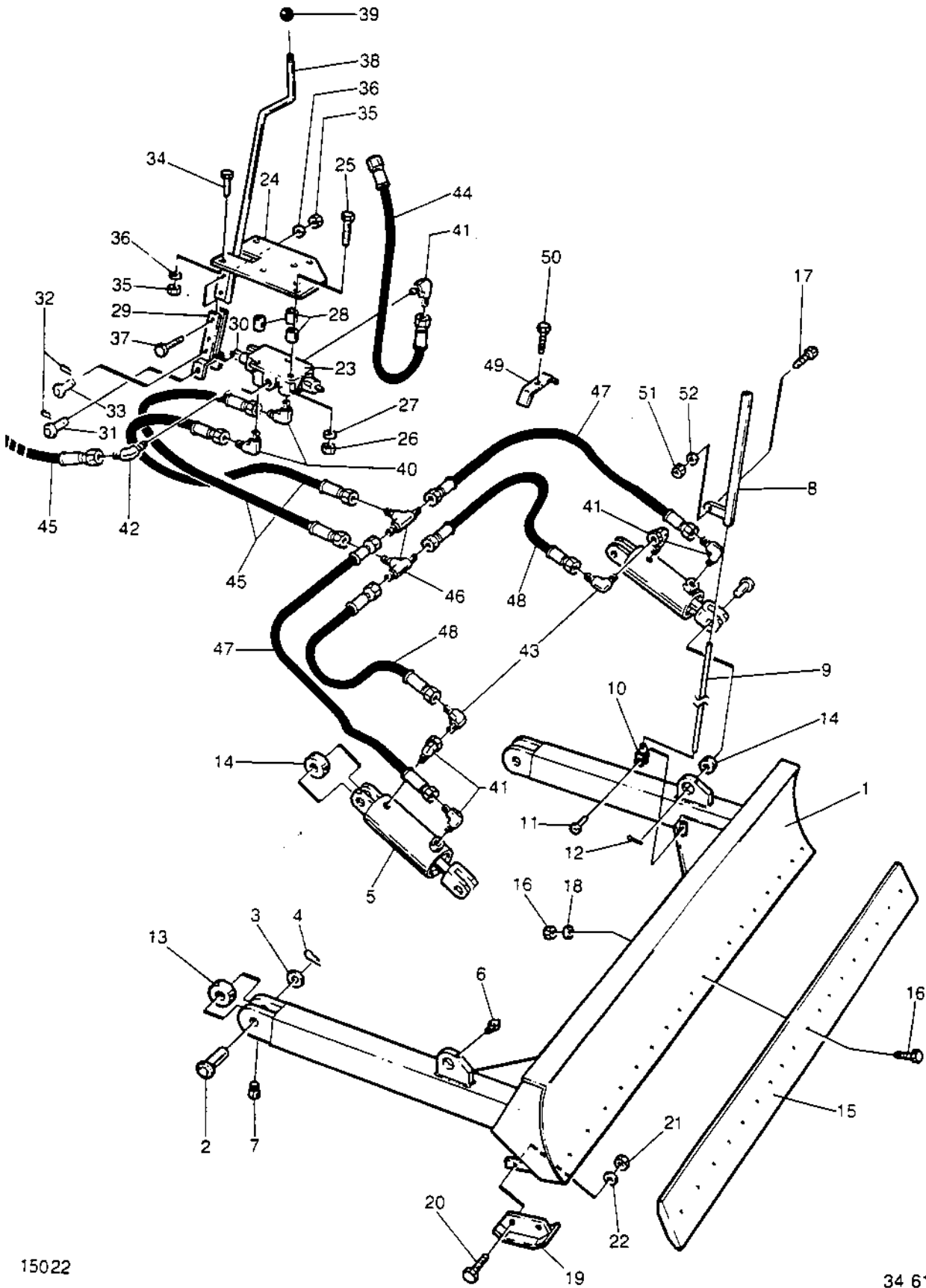
Utgåva Issue	Bildnr Picture No	HJUL WHEEL	Grupp Group	Sida Page						
1990-06	15064	Traktor mönster Cleat pattern	91	24						
Pos. Fig	Antal/Quantity				Art nr Part No	Benämning	Description	Sats Kit	L S	Anmärkning Notes
0020 X	1	1			35 55 53	Hjul kpl, vänster	Wheel cpl, left			
0040	2	1			34 88 57	..FälgRim			
0060	3	1			80 14 62	..DäckTyre			
0080	4	1			81 33 80	..SlangTube			
0100	5	1			81 33 81	..VentilTyre valve			
0120	6	1			81 33 82	..VentilmutterTyre valve nut			
0140 X	7	1			35 55 52	Hjul kpl, höger	Wheel cpl, right			
0160	8	1			34 88 57	..FälgRim			
0180	9	1			80 14 62	..DäckTyre			
0200	10	1			81 33 80	..SlangTube			
0220	11	1			81 33 81	..VentilTyre valve			
0240	12	1			81 33 82	..VentilmutterTyre valve nut			

Group
Grupp **91**



1500

Utgåva Issue	Bildnr Picture No	AVJAMNARBLAD	LEVELING BLADE	Grupp Group	Sida Page		
1990-06	15022			91	26		
Pos. Fig	Antal Quantity	Art nr Part No	Benamning	Description	Sats Kit	L S	Anmärkning Notes
0020	1	34 61 92	Avjämningarblad	Leveling blade			
0040	2	34 62 14	Cyl. bult	Clevis pin			
0060	3	60 00 19	Bricka	Washer			
0080	4	63 00 20	Saxpinne	Cotter pin			
0100 X	5	34 95 93	Cylinder	Cylinder			
0120	6	31 00 22	Smörjnippel	Grease nipple			
0140	7	33 21 27	Plugg	Plug			
0160	8	34 62 15	Indikatorrör	Indicator guide			
0180	9	34 62 16	Indikator	Indicator			
0200	10	41 51 93	Gaffel	Yoke			
0220	11	55 00 38	Cyl bult	Clevis pin			
0240	12	63 00 08	Saxpinne	Cotter pin			
0260	13	10 00 71	Lager	Bearing			
0280	14	80 11 92	Lager	Bearing			
0300	15	80 12 59	Blad	Blade			
0320	16	80 12 51	Skruv m. mutter	Screw w. nut			
0340	17	50 00 37	Skruv	Screw			
0360	18	61 50 47	Bricka	Washer			
0380	19	34 62 17	Sko	Shoe			
0400	20	50 00 56	Skruv	Screw			
0420	21	57 00 07	Mutter	Nut			
0440	22	61 50 45	Bricka	Washer			
0460 X	23	80 11 45	Ventil	Valve			
0480	24	34 62 23	Faste	Bracket			
0500	25	50 00 79	Skruv	Screw			
0520	26	58 60 02	Mutter	Nut			
0540	27	61 50 42	Bricka	Washer			
0560	28	62 30 45	Distans	Spacer			L = 15MM
0580	29	34 62 20	Länk	Link			
0600	30	34 62 22	Länk	Link			
0620	31	55 00 34	Cyl bult	Clevis pin			
0640	32	63 00 05	Saxpinne	Cotter pin			
0660	33	81 33 64	Cyl bult	Clevis pin			
0680	34	50 00 22	Skruv	Screw			
0700	35	58 60 03	Mutter	Nut			
0720	36	61 50 43	Bricka	Washer			
0740	37	50 00 21	Skruv	Screw			
0760	38	34 62 26	Spak	Lever			
0780	39	31 20 81	Kula	Knob			
0800	40	80 11 98	Adapter	Adapter			
0820	41	81 34 35	Adapter	Adapter			
0840	42	81 34 45	Adapter	Adapter			
0860	43	33 41 97	Adapter	Adapter			
0880	44	48 23 29	Hydr. slang	Hydr. hose			
0900	45	48 22 61	Hydr. slang	Hydr. hose			
0920	46	80 11 99	Adapter	Adapter			
0940	47	48 22 14	Hydr. slang	Hydr. hose			
0960	48	48 23 30	Hydr. slang	Hydr. hose			
0980	49	34 62 30	Klamma	Clamp			
1000	50	50 00 24	Skruv	Screw			
1020	51	58 60 19	Mutter	Nut			



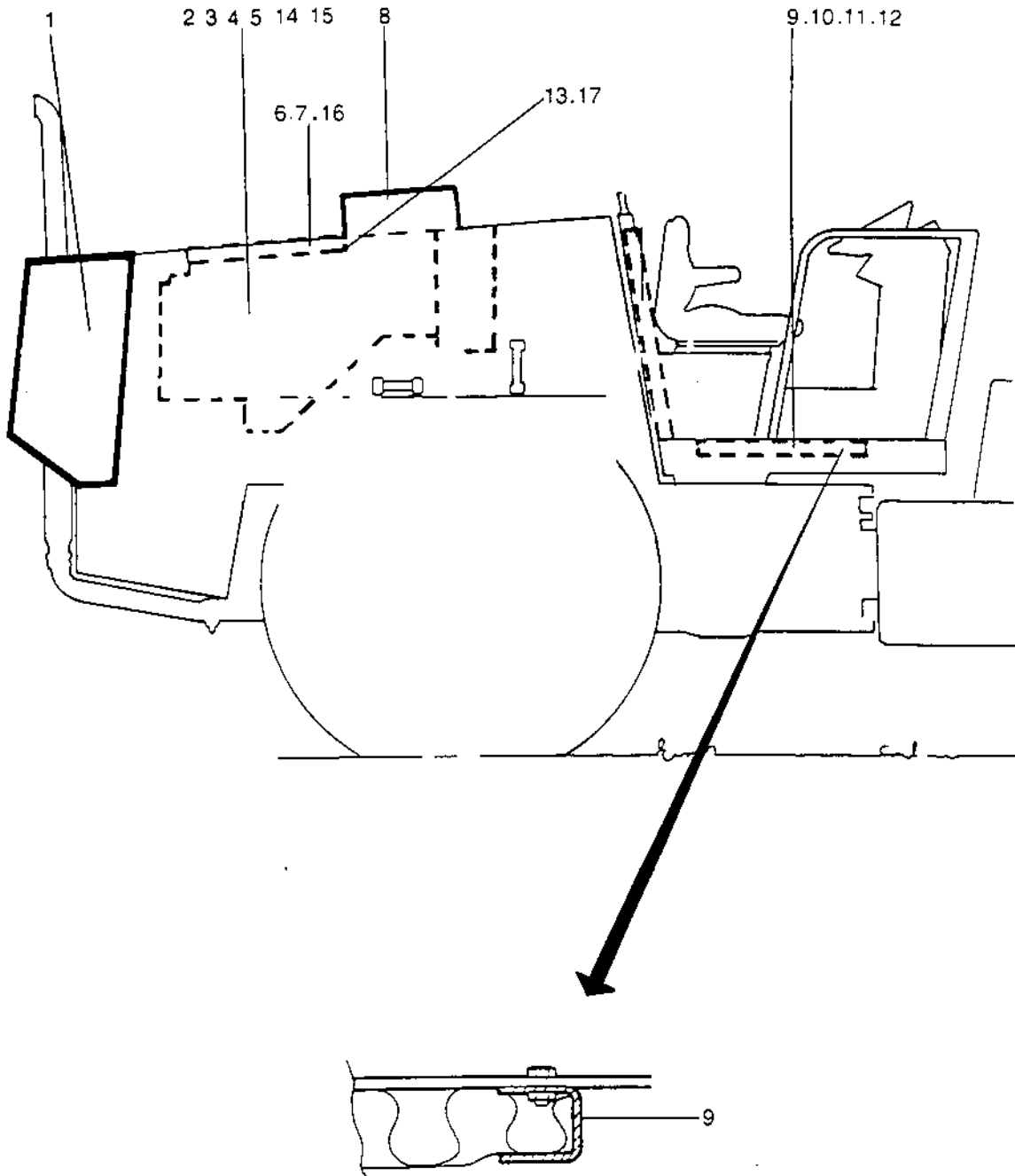
1500

Utgåva Issue	Bildnr Picture No	AVJAMNARBLAD	LEVELING BLADE	Grupp Group	Sida Page
1990-06	15022			91	28

1040

Pos. Fig.	Antal:Quantity				Art nr Part No	Benämning	Description	Sats Kit	L S	Anmärkning Notes

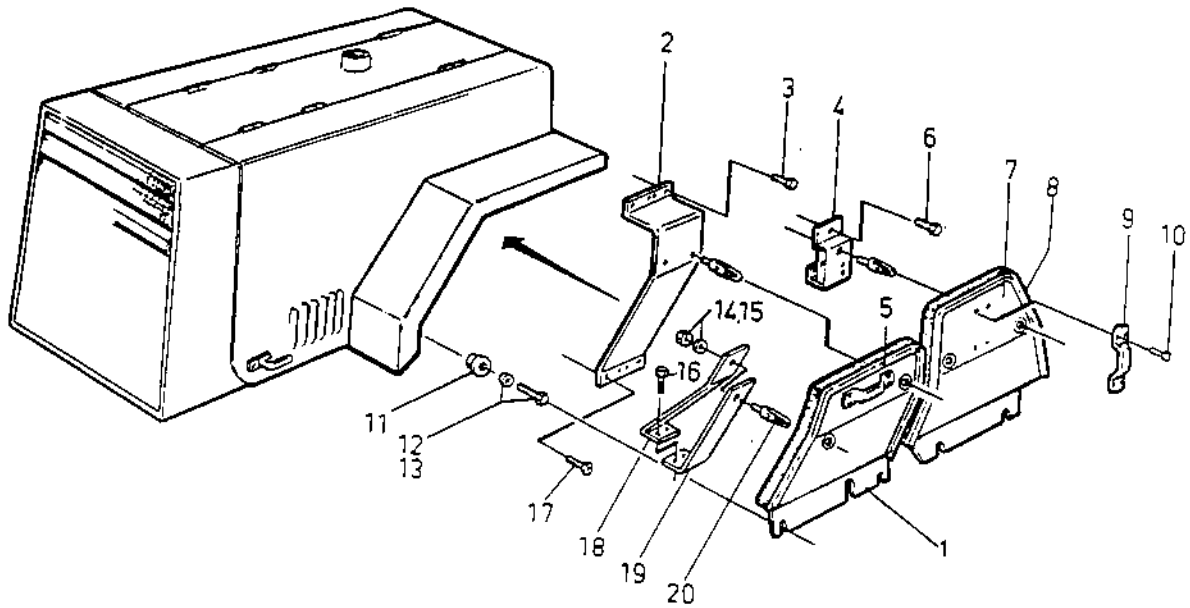
52	1				60 00 09	Bricka	Washer			
----	---	--	--	--	----------	--------------	--------------	--	--	--



1700

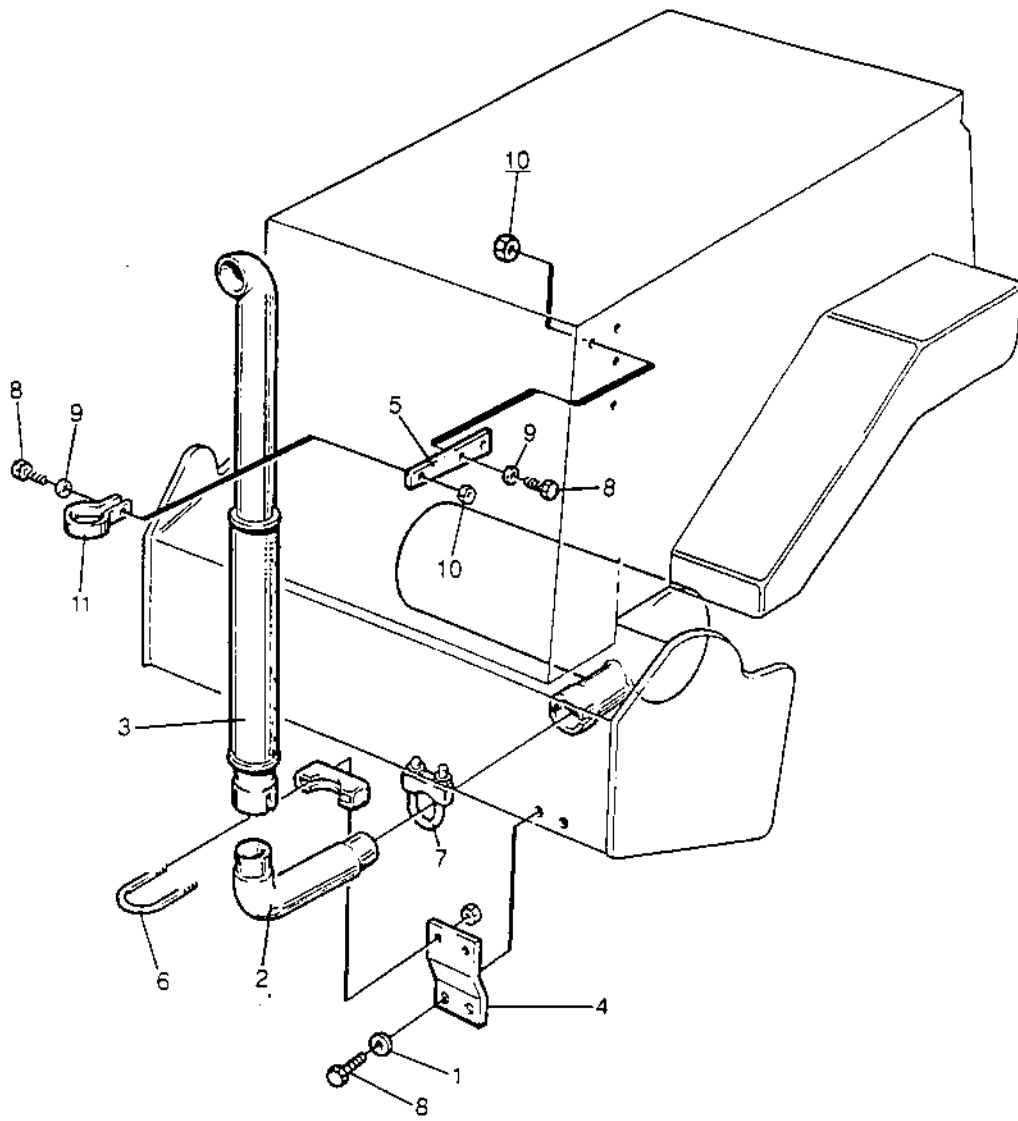
Utgåva Issue	Bildnr Picture No	LJUDISOLERING		NOISE SUPPRESSION		Grupp Group	Sida Page		
1990-06	14274-2					91	30		
Pos Fig	Antal Quantity			Art nr Part No	Benämning	Description	Sats Kit	L S	Anmärkning Notes
0080	1	1		34 61 38	Yttre luftledare	Outer air duct			
0180	2	1		34 61 67	Absorbent	Absorbent			
0181					höger sidolucka	right side cover			
0200	3	1		34 61 68	Absorbent hållare	Absorbent holder			
0201					höger sidolucka	right side cover			
0220	4	1		34 61 70	Absorbent	Absorbent			
0221					vänster sidolucka	left side cover			
0240	5	1		34 61 71	Absorbent hållare	Absorbent holder			
0241					vänster sidolucka	left side cover			
0260	6	1		34 61 73	Absorbent, tak	Absorbent, roof			
0280	7	1		34 61 74	Absorbent hållare tak	Absorbent holder roof			
0300	8	1		34 61 75	Insugningskåpa	Inlet cover			
0320	9	.		34 61 82	Absorbent hållare	Absorbent holder			
0340	10	2		50 00 30	Skruv	Screw			
0360	11	2		58 60 18	Låsmutter	Lock nut			
0380	12	1		34 61 83	Absorbent	Absorbent			
0400	13	1		50 00 29	Skruv	Screw			
0420	14	23		62 40 27	Popnit	Pop rivet			
0440	15	23		62 40 27	Popnit	Pop rivet			
0460	16	10		62 40 27	Popnit	Pop rivet			
0480	17	1		34 62 74	Distans	Spacer			

Group
Grupp **91**



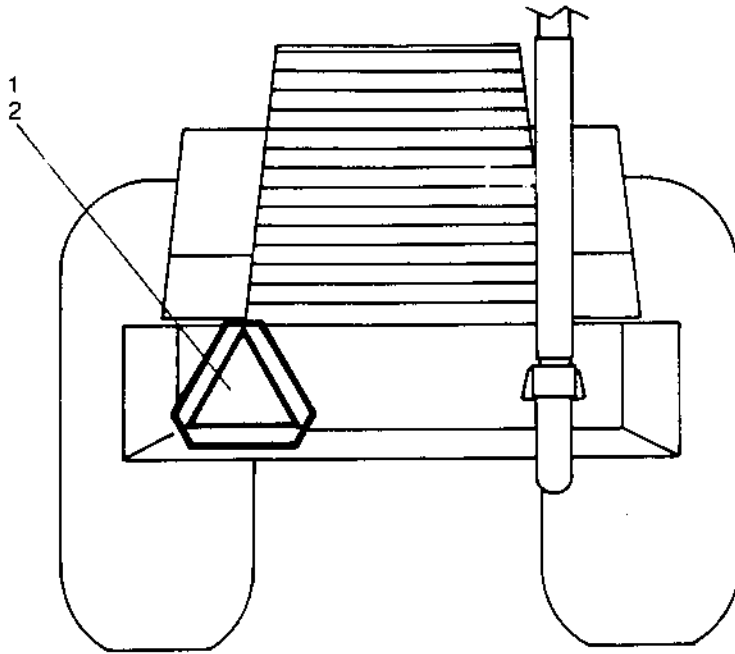
1800

Utgåva Issue	Bildnr Picture No	LJUDDÅMPADE SIDOLUCKOR		NOISE SUPPRESSED SIDE COVERS		Grupp Group	Sida Page
1990-06	13825-3					91	32
Pos. Fig	Antal Quantity		Art nr Part No	Benämning	Description	Sats Kit	L S Anmärkning Notes
0020	1	1	34 59 59	Sidoplat, höger	Side plate, right		
0040		1	34 59 60	Sidoplat, vänster	Side plate, left		NOT SHOWN
0060	2	2	34 55 13	Stödplåt	Support plate		
0080	3	4	54 17 05	Skruv	Screw		
0100	4	2	34 59 75	Fäste	Bracket		
0120	5	2XL	20 20 28	Gummilist	Rubber strip		L=2100MM
0140	6	2	54 17 08	Skruv	Screw		
0160	7	1	34 59 61	Lucka, höger	Cover, right		
0180		1	34 59 62	Lucka, vänster	Cover, left		NOT SHOWN
0200	8	2XL	20 20 28	Gummilist	Rubber strip		L=1535MM
0220	9	4	35 30 96	Handtag	Handle		
0240	10	16	62 40 21	Popnit	Pop rivet		
0260	11	8	34 55 10	Plåthållare	Plate holder		
0280	12	8	50 00 28	Skruv	Screw		
0300	13	8	61 50 44	Spännbricka	Conical spring washer		
0320	14	8	57 00 07	Mutter	Nut		
0340	15	8	60 00 09	Bricka	Washer		
0360	16	12	50 00 28	Skruv	Screw		
0380	17	4	92 58 46	Skruv	Screw		
0400	18	2	34 55 18	Förstyvning	Stiffening		
0420	19	2	34 55 19	Stöd	Support		
0460	20	8	47 50 64	Låssparr	Latch		



1850

Utgåva Issue		Bildnr Picture No		AVGASRÖR EXHAUST PIPE		Grupp Group	Sida Page		
1990-06		15111				91	34		
Pos Fig	Antal Quantity			Art nr Part No	Benämning	Description	Sats Kit	L S	Anmärkning Notes
0020	1	2		61 50 43	Bricka	Washer			
0040	2	1		34 61 60	Avgasrör, mellandel	Exhaust pipe, middle			
0060	3	1		34 61 61	Avgasrör	Exhaust pipe			
0080	4	1		34 61 64	Fästbygel	Bracket			
0100	5	1		34 61 65	Fäste	Bracket			
0120	6	1		31 30 93	Rörklammer	Pipe clamp			
0140	7	1		31 30 94	Rörklammer	Pipe clamp			
0160	8	5		50 00 21	Skruv	Screw			
0180	9	3		60 00 06	Bricka	Washer			
0200	10	3		58 60 03	Mutter	Nut			
0220	11	1		31 31 06	Rörklammer	Pipe clamp			



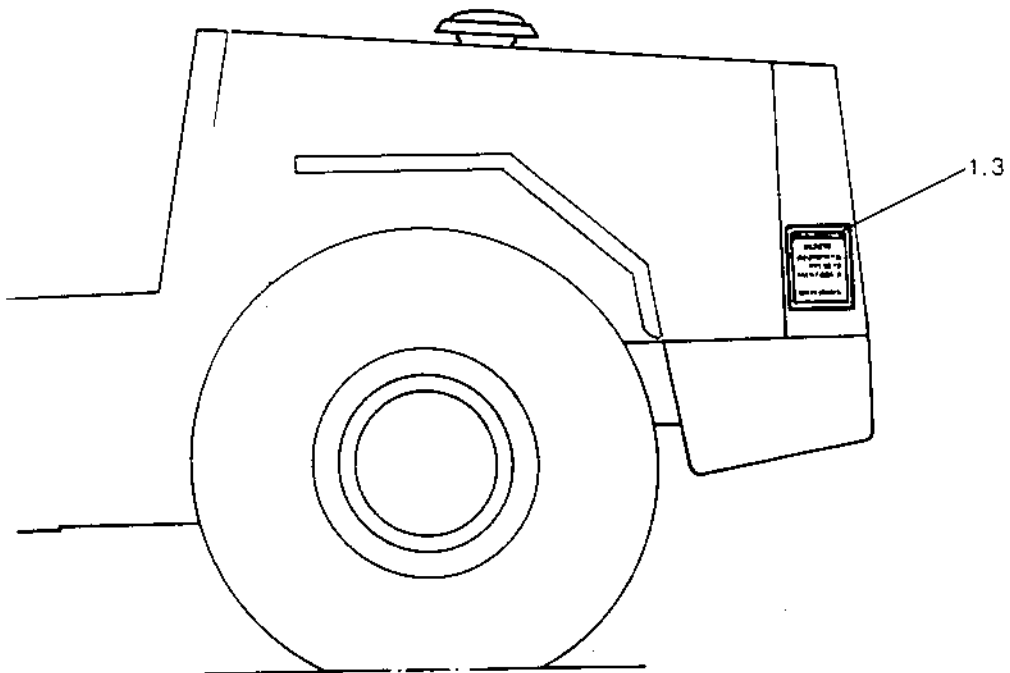
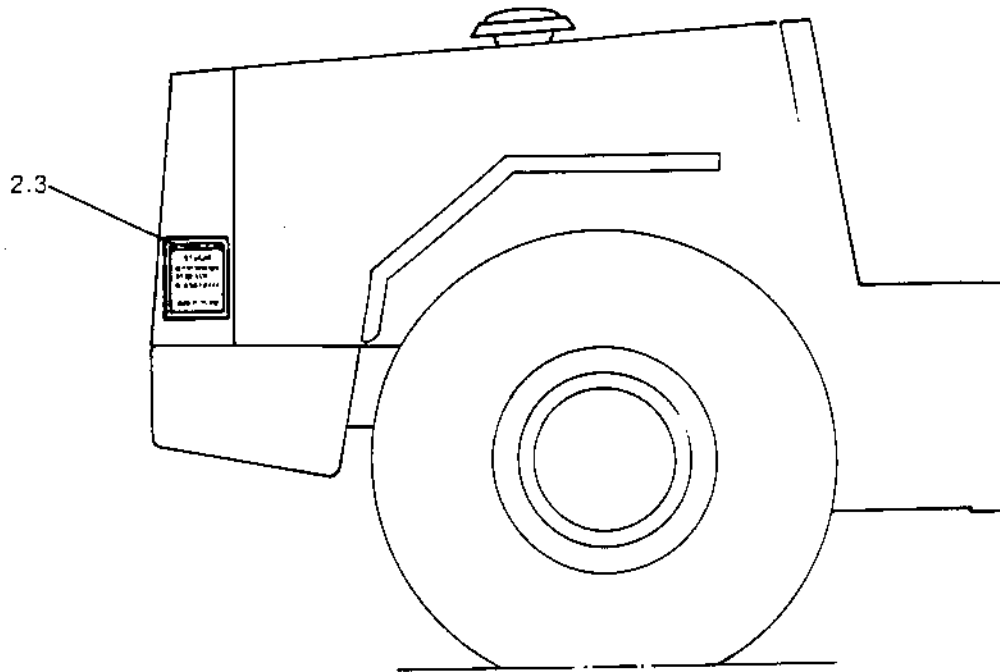
1900

Utgåva Issue	Bildnr Picture No	LGF SKYLTT	SMV SIGN	Grupp Group	Sida Page
1990-06	15021			91	36

0020
0040

Pos Fig	Antal Quantity				Art nr Part No	Benämning	Description	Sats Kit	L S	Anmärkning Notes
1	1				47 60 19	Lgf skylt.....	Smv sign			
2	6				62 40 11	Poppritt	Pop rivet			

Group
Grupp **91**



2000

Utgåva Issue	Bildnr Picture No	SÄKERHETSSKYLTAR USA	SAFETY SIGNS USA	Grupp Group	Sida Page
1990-06	15025			91	38

0020
0040
0060

Pos. Fig.	Antal/Quantity				Art nr Part No	Benämning	Description	Sats Kit	L S	Anmärkning Notes
1	1				82 67 88	Säkerhetsskylt.....	Safety sign.....			OPERATION SAFETY PRECAUTIONS
2	1				80 14 58	Säkerhetsskylt.....	Safety sign.....			
3	8				62 40 18	Poppnit.....	Pop rivet.....			

DYNAPAC

NUMMERREGISTER

NUMERICAL REGISTER

CASIO CASIO CASIO				DYNAPAC			
Spare Parts Catalogue - Reservdelkatalog							
Page Sida		Issue Utgåva		NUMERICAL REGISTER		NUMMERREGISTER	
2		S:111111					
Part No Art nr	Gr Page Gr Sida	Part No Art nr	Gr Page Gr Sida	Part No Art nr	Gr Page Gr Sida	Part No Art nr	Gr Page Gr Sida
10 00 40	1 8	16 00 93	2 18	16 10 76	2 8	23 31 81	5 36
10 00 53	7 4	16 01 30	2 6	16 10 80	2 10	23 41 19	5 4
11 10 53	3 12		2 2	16 10 93	3 14		5 8
	3 14	16 01 31	2 6	16 20 04	5 6	23 43 40	3 2
11 10 85	4 10		2 8	16 20 05	3 14	23 44 70	5 6
11 10 86	4 10	16 01 32	2 2	16 20 17	2 8	23 44 73	5 6
11 11 56	3 14		2 12	16 20 25	5 34	23 45 30	5 32
11 12 08	4 10		2 24	16 20 27	2 8	23 46 19	3 2
11 12 09	4 10		3 14		5 56		3 4
11 40 56	2 5		5 8	16 30 43	7 8	23 46 20	5 56
11 40 56	2 8	16 01 32	5 33	16 30 50	2 15	23 46 25	5 36
11 40 64	2 16	16 01 46	2 8		2 22	23 46 27	5 36
11 40 69	7 8		5 32	16 30 51	2 15	23 46 28	5 36
11 40 93	2 22	16 01 50	5 4	16 30 37	2 22	23 46 29	5 35
11 50 49	2 17		5 6	16 60 14	1 16	23 46 30	5 36
11 50 49	2 14	11 50	5 11			23 46 56	7 11

Issue			NUMERICAL REGISTER									Page	Group
1990-06												1	100
Part No	Group	Page	Part No	Group	Page	Part No	Group	Page	Part No	Group	Page		
10 00 40	10	12	20 20 57	10	6	23 33 12	50	20	31 31 02	91	18		
10 00 71	91	26	20 20 57	30	4	23 33 27	50	6	31 31 05	30	12		
11 10 63	30	22	20 50 25	91	12	23 33 27	50	8	31 31 06	91	34		
11 11 96	30	22	20 51 47	30	10	23 42 33	50	40	31 31 26	50	14		
11 40 36	20	4	21 17 33	40	8	23 43 33	50	14	31 31 26	50	18		
11 40 36	20	8	21 21 08	50	6	23 43 33	50	18	31 31 46	50	14		
11 60 41	20	4	21 21 08	50	8	23 43 88	50	6	31 31 46	50	18		
11 60 41	20	8	21 21 08	50	32	23 43 88	50	8	31 31 47	70	10		
11 60 41	20	12	21 21 14	70	4	23 46 19	30	16	33 01 71	30	14		
11 60 41	20	16	21 21 15	70	4	23 46 24	50	14	33 01 71	30	16		
16 01 05	20	4	21 23 53	50	12	23 46 24	50	18	33 04 30	50	16		
16 01 05	20	6	21 23 54	50	12	23 48 00	50	32	33 04 74	50	20		
16 01 05	20	8	21 23 55	50	12	23 48 43	50	40	33 10 57	30	22		
16 01 05	20	14	21 23 56	50	12	23 49 09	50	20	33 10 92	50	32		
16 01 05	20	18	21 23 57	50	12	23 49 41	50	32	33 21 27	91	26		
16 01 11	50	14	21 23 58	50	12	23 49 57	50	20	33 40 70	50	32		
16 01 11	50	18	21 23 59	50	12	24 40 26	90	4	33 41 32	50	6		
16 01 32	30	22	21 23 74	30	16	24 40 59	50	32	33 41 32	50	8		
16 01 32	50	6	21 23 85	30	16	27 11 29	50	34	33 41 35	50	8		
16 01 32	50	8	21 23 96	30	6	27 23 72	80	4	33 41 35	50	32		
16 01 32	50	14	21 24 08	70	4	27 79 92	90	4	33 41 40	50	14		
16 01 32	50	18	21 25 03	40	8	28 50 08	30	4	33 41 40	50	18		
16 01 54	50	6	21 25 04	40	10	28 59 09	70	10	33 41 42	50	32		
16 01 54	50	8	21 25 05	40	12	28 59 11	70	10	33 41 43	50	14		
16 01 57	50	8	21 25 06	40	12	31 00 08	10	12	33 41 43	50	18		
16 01 81	30	22	21 25 07	40	12	31 00 22	50	32	33 41 57	50	6		
16 01 86	50	14	21 25 30	40	6	31 00 22	91	26	33 41 57	50	8		
16 01 86	50	18	21 25 31	40	8	31 10 16	90	4	33 41 63	50	10		
16 01 91	50	16	21 25 32	40	12	31 20 81	91	26	33 41 96	50	14		
16 01 91	50	20	21 25 33	40	12	31 20 82	50	32	33 41 96	50	18		
16 02 64	30	22	21 25 50	40	10	31 30 02	91	12	33 41 97	50	8		
16 07 64	50	32	21 25 51	40	12	31 30 04	50	32	33 41 97	91	26		
16 10 93	30	22	21 25 53	40	6	31 30 05	30	10	33 42 05	50	32		
16 15 42	30	14	23 01 95	30	14	31 30 10	30	8	33 42 05	50	40		
16 20 06	30	22	23 01 95	30	16	31 30 23	30	8	33 42 07	50	14		
16 20 15	50	32	23 04 74	50	16	31 30 33	30	10	33 42 07	50	18		
16 20 17	20	4	23 04 74	50	20	31 30 33	30	12	33 42 34	50	40		
16 20 17	20	8	23 20 41	10	4	31 30 38	30	10	33 42 39	50	14		
16 20 17	20	12	23 20 41	10	10	31 30 38	30	12	33 44 47	50	14		
16 20 17	20	18	23 20 47	30	22	31 30 41	30	14	33 44 47	50	18		
16 20 27	20	4	23 20 56	30	22	31 30 41	30	16	33 44 63	50	40		
16 20 27	20	8	23 20 97	50	16	31 30 41	60	8	33 45 04	50	18		
16 20 27	20	12	23 20 97	50	20	31 30 41	70	8	33 45 24	50	40		
16 20 27	20	16	23 20 98	50	14	31 30 41	91	10	33 45 29	50	14		
16 70 09	30	10	23 20 98	50	18	31 30 41	91	12	33 45 29	50	18		
16 70 09	30	12	23 21 18	50	16	31 30 41	91	14	33 45 56	50	6		
16 70 23	20	4	23 21 18	50	20	31 30 41	91	18	33 45 56	50	8		
16 70 23	20	8	23 21 22	50	6	31 30 41	91	20	33 45 58	50	8		
16 70 23	20	12	23 21 22	50	8	31 30 55	30	16	33 55 53	50	14		
16 70 23	20	16	23 31 41	50	14	31 30 68	91	10	33 55 53	50	26		
16 70 32	10	12	23 31 41	50	18	31 30 75	30	16	33 56 32	50	10		
16 70 41	50	34	23 31 42	50	32	31 30 93	30	18	33 56 32	50	14		
20 20 23	70	6	23 33 04	50	6	31 30 93	91	34	33 56 32	50	18		
20 20 23	91	32	23 33 04	50	8	31 30 94	30	20	33 56 61	20	8		
20 20 41	30	8	23 33 05	50	32	31 30 94	91	34	33 56 75	50	10		

Page	Group		NUMERICAL REGISTER									Issue
2	100											1990-06
Part No	Group	Page	Part No	Group	Page	Part No	Group	Page	Part No	Group	Page	
33 67 42	20	4	34 33 18	20	16	34 49 27	20	12	34 56 88	50	14	
33 67 42	20	8	34 33 22	20	4	34 49 27	20	18	34 56 88	50	18	
33 67 42	20	16	34 33 22	20	8	34 49 31	20	12	34 56 93	50	16	
33 70 42	10	12	34 33 22	20	16	34 49 31	20	16	34 56 93	50	20	
33 70 45	10	12	34 34 14	50	32	34 49 33	20	12	34 56 97	50	14	
33 83 04	50	6	34 34 58	20	4	34 49 33	20	18	34 56 97	50	18	
33 83 04	50	8	34 34 58	20	8	34 49 34	20	18	34 56 99	50	14	
33 85 71	70	12	34 34 61	20	4	34 49 36	20	16	34 56 99	50	18	
33 85 74	70	12	34 34 61	20	12	34 49 52	70	10	34 57 25	60	4	
33 85 94	50	16	34 34 62	20	4	34 51 39	70	8	34 57 28	60	4	
33 85 94	50	20	34 34 62	20	8	34 53 49	10	6	34 57 36	30	8	
33 87 32	30	10	34 34 62	20	12	34 53 50	10	6	34 57 37	30	8	
34 02 10	10	6	34 34 62	20	16	34 53 51	10	6	34 57 41	30	8	
34 07 14	80	4	34 34 63	20	4	34 53 52	10	6	34 57 42	30	10	
34 07 15	80	4	34 34 64	20	8	34 53 53	10	6	34 57 42	30	12	
34 07 16	80	4	34 34 65	20	18	34 53 75	10	6	34 57 76	50	34	
34 07 17	80	4	34 34 70	20	10	34 53 81	10	6	34 57 94	91	14	
34 07 18	80	4	34 34 73	20	4	34 53 88	10	6	34 57 95	91	14	
34 07 19	80	4	34 34 73	20	8	34 53 94	10	6	34 58 19	60	4	
34 07 62	20	8	34 34 73	20	16	34 54 52	70	8	34 58 21	60	4	
34 07 62	20	16	34 34 75	20	4	34 54 91	10	6	34 58 23	30	4	
34 07 63	20	8	34 34 75	20	8	34 54 95	10	6	34 58 26	30	4	
34 07 63	20	16	34 34 80	20	12	34 55 13	91	32	34 58 49	30	10	
34 07 83	20	10	34 34 80	20	16	34 55 16	91	32	34 58 53	10	12	
34 07 83	20	16	34 34 81	20	12	34 55 18	91	32	34 58 57	30	10	
34 08 50	30	22	34 34 82	20	18	34 55 19	91	32	34 58 64	10	10	
34 08 53	30	22	34 34 84	20	4	34 55 57	10	4	34 58 69	70	8	
34 08 56	30	22	34 34 84	20	10	34 55 68	10	4	34 58 71	10	12	
34 08 57	30	22	34 34 84	20	12	34 55 80	50	18	34 58 72	10	12	
34 08 58	30	22	34 34 84	20	18	34 55 80	50	24	34 58 73	10	12	
34 08 59	30	22	34 35 34	80	6	34 55 89	50	10	34 58 74	10	12	
34 08 62	50	14	34 35 50	91	16	34 55 97	50	14	34 58 75	10	12	
34 08 62	50	18	34 35 97	10	12	34 55 97	50	18	34 58 84	20	4	
34 08 63	50	6	34 37 20	20	12	34 55 98	10	6	34 58 84	20	10	
34 08 63	50	8	34 37 20	20	16	34 56 04	70	4	34 58 84	20	12	
34 08 64	30	22	34 37 44	20	4	34 56 11	70	4	34 58 84	20	16	
34 08 65	30	22	34 37 44	20	8	34 56 15	70	4	34 58 85	20	4	
34 08 66	30	22	34 37 44	20	12	34 56 18	70	4	34 58 85	20	10	
34 11 22	10	10	34 37 44	20	18	34 56 21	70	8	34 58 85	20	12	
34 11 24	10	10	34 37 45	30	18	34 56 40	70	10	34 58 85	20	16	
34 20 45	80	4	34 37 75	10	4	34 56 41	50	32	34 58 91	10	10	
34 25 56	30	18	34 37 82	50	32	34 56 42	70	10	34 59 04	70	10	
34 27 93	20	4	34 37 95	20	4	34 56 47	70	10	34 59 05	70	10	
34 27 93	20	8	34 37 95	20	8	34 56 66	30	6	34 59 10	30	22	
34 29 39	20	4	34 37 96	20	4	34 56 68	70	4	34 59 13	30	10	
34 29 39	20	8	34 37 96	20	10	34 56 78	20	4	34 59 13	30	12	
34 30 17	80	4	34 38 01	20	4	34 56 78	20	10	34 59 59	91	32	
34 30 41	30	14	34 38 01	20	10	34 56 78	20	12	34 59 60	91	32	
34 30 41	30	16	34 38 01	20	12	34 56 78	20	16	34 59 61	91	32	
34 31 59	10	12	34 38 01	20	18	34 56 79	20	4	34 59 62	91	32	
34 32 56	91	22	34 38 37	60	4	34 56 79	20	10	34 59 68	50	16	
34 32 62	91	22	34 39 29	60	4	34 56 79	20	12	34 59 68	50	20	
34 33 18	20	4	34 39 96	50	16	34 56 79	20	16	34 59 72	91	6	
34 33 18	20	8	34 39 96	50	20	34 56 87	50	14	34 59 75	91	32	
34 33 18	20	12	34 43 74	70	4	34 56 87	50	22	34 59 83	91	12	

Issue			NUMERICAL REGISTER									Page	Group
1990-06												3	100
Part No	Group	Page	Part No	Group	Page	Part No	Group	Page	Part No	Group	Page		
34 59 84	91	12	34 64 20	70	10	34 85 70	30	8	34 96 02	91	20		
34 59 89	91	12	34 64 21	70	10	34 85 77	30	20	34 96 03	91	20		
34 59 90	91	12	34 70 44	10	6	34 85 79	30	12	34 98 04	10	4		
34 59 92	70	10	34 70 45	10	6	34 85 82	30	12	34 98 12	50	6		
34 59 95	10	6	34 70 52	50	34	34 85 84	30	8	34 98 12	50	8		
34 59 96	91	18	34 70 66	30	4	34 85 86	30	8	34 98 13	50	6		
34 59 97	91	18	34 71 10	50	32	34 85 93	60	4	34 98 13	50	8		
34 60 27	91	4	34 71 10	50	38	34 85 95	30	16	34 99 04	10	4		
34 60 32	91	4	34 71 19	50	38	34 85 97	70	12	34 99 33	50	8		
34 60 33	91	4	34 71 60	50	14	34 86 03	90	4	35 00 18	30	4		
34 60 38	91	4	34 71 60	50	18	34 86 18	40	4	35 30 03	10	4		
34 60 40	91	4	34 71 60	50	30	34 86 55	70	6	35 30 47	91	6		
34 60 47	70	4	34 71 62	50	30	34 86 59	70	4	35 30 84	10	4		
34 60 52	70	6	34 74 10	10	4	34 87 11	50	14	35 30 96	91	32		
34 60 87	30	8	34 74 80	50	14	34 87 11	50	18	35 51 20	91	10		
34 60 99	30	4	34 74 80	50	18	34 87 45	30	8	35 51 29	91	10		
34 61 38	91	30	34 75 93	10	6	34 88 03	10	4	35 51 30	91	10		
34 61 60	91	34	34 76 13	50	38	34 88 22	20	12	35 51 31	91	10		
34 61 61	91	34	34 78 84	80	4	34 88 22	20	16	35 51 32	91	10		
34 61 64	91	34	34 78 85	80	4	34 88 23	20	18	35 51 35	91	10		
34 61 65	91	34	34 78 86	80	4	34 88 24	20	12	35 51 36	91	10		
34 61 67	91	30	34 78 87	80	4	34 88 24	20	16	35 51 51	91	10		
34 61 68	91	30	34 78 88	80	4	34 88 25	20	12	35 51 52	91	10		
34 61 70	91	30	34 78 89	80	4	34 88 25	20	18	35 51 82	10	10		
34 61 71	91	30	34 78 96	91	6	34 88 28	20	16	35 52 40	50	10		
34 61 73	91	30	34 79 44	30	18	34 88 29	20	12	35 52 60	70	8		
34 61 74	91	30	34 81 02	60	8	34 88 29	20	16	35 52 61	70	8		
34 61 75	91	30	34 81 36	60	4	34 88 32	10	4	35 52 62	70	8		
34 61 82	91	30	34 82 13	91	22	34 88 33	10	4	35 52 63	70	8		
34 61 83	91	30	34 82 22	91	22	34 88 51	60	6	35 52 64	70	8		
34 61 92	91	26	34 82 49	91	22	34 88 52	60	6	35 52 66	91	18		
34 62 14	91	26	34 83 30	60	4	34 88 57	91	24	35 53 81	91	8		
34 62 15	91	26	34 83 31	70	6	34 90 83	60	8	35 54 10	10	4		
34 62 16	91	26	34 83 34	91	22	34 90 84	70	8	35 54 12	10	4		
34 62 17	91	26	34 83 36	70	8	34 90 88	60	4	35 54 70	91	20		
34 62 20	91	26	34 83 37	70	8	34 91 05	40	4	35 54 90	50	6		
34 62 22	91	26	34 83 38	70	8	34 91 17	50	8	35 54 90	50	8		
34 62 23	91	26	34 83 44	70	4	34 91 17	50	12	35 54 92	30	16		
34 62 26	91	26	34 84 19	50	20	34 91 33	70	4	35 54 93	30	16		
34 62 30	91	26	34 84 28	91	22	34 91 48	20	4	35 55 00	40	4		
34 62 35	10	6	34 84 48	91	22	34 91 48	20	10	35 55 24	30	14		
34 62 74	91	30	34 84 64	30	8	34 91 48	20	12	35 55 52	91	24		
34 63 01	50	18	34 84 81	70	10	34 91 48	20	18	35 55 53	91	24		
34 63 01	50	28	34 84 82	70	10	34 92 48	80	4	35 55 69	10	10		
34 63 23	91	6	34 84 85	60	8	34 92 49	80	4	35 58 18	60	4		
34 63 54	70	4	34 84 93	70	8	34 92 50	80	4	41 30 55	30	4		
34 63 56	70	4	34 85 18	40	4	34 92 51	80	4	41 51 93	91	26		
34 63 57	70	4	34 85 46	30	6	34 92 52	80	4	41 60 06	70	12		
34 63 64	91	6	34 85 50	30	6	34 92 53	80	4	42 31 49	20	20		
34 63 65	91	6	34 85 56	30	6	34 93 01	70	8	42 33 09	20	20		
34 63 73	91	6	34 85 57	30	6	34 95 12	91	6	42 33 10	20	20		
34 63 93	70	8	34 85 62	30	6	34 95 26	10	10	42 33 11	20	20		
34 64 12	70	10	34 85 63	30	6	34 95 66	70	4	42 33 12	20	20		
34 64 14	70	10	34 85 65	30	6	34 95 93	91	26	42 33 13	20	20		
34 64 17	91	16	34 85 66	30	6	34 96 01	91	20	42 33 14	20	20		

Page	Group		NUMERICAL REGISTER									Issue
4	100											1990-06
Part No	Group	Page	Part No	Group	Page	Part No	Group	Page	Part No	Group	Page	
42 33 15	20	20	48 04 45	50	36	48 23 53	50	8	50 00 22	91	26	
42 33 16	20	20	48 04 46	50	36	48 23 99	50	40	50 00 24	91	26	
42 33 17	20	20	48 04 47	50	36	48 24 18	50	6	50 00 25	60	4	
42 33 18	20	20	48 04 49	50	36	48 24 18	50	8	50 00 26	10	6	
42 33 19	20	20	48 04 50	50	36	48 24 70	50	6	50 00 28	20	10	
42 33 20	20	20	48 04 51	50	36	48 24 70	50	8	50 00 28	20	18	
42 33 21	20	20	48 04 52	50	36	48 25 18	50	40	50 00 28	30	18	
42 33 22	20	20	48 04 53	50	36	48 26 35	50	6	50 00 28	70	4	
42 33 23	20	20	48 04 54	50	36	48 26 35	50	8	50 00 28	91	12	
42 33 24	20	20	48 04 55	50	36	48 27 35	50	6	50 00 28	91	32	
42 33 25	20	20	48 04 56	50	36	48 27 35	50	8	50 00 29	10	6	
42 33 26	20	20	48 04 57	50	36	48 27 47	50	10	50 00 29	30	4	
42 33 27	20	20	48 04 58	50	36	48 27 48	50	10	50 00 29	30	6	
42 33 28	20	20	48 04 64	50	36	48 27 49	50	10	50 00 29	70	4	
42 33 29	20	20	48 04 65	50	36	48 50 02	90	4	50 00 29	91	30	
42 33 30	20	20	48 04 66	50	36	48 50 05	90	4	50 00 30	30	6	
42 33 31	20	20	48 04 68	50	36	48 50 11	90	4	50 00 30	50	14	
42 33 32	20	20	48 04 81	50	22	48 50 19	90	4	50 00 30	50	18	
42 33 33	20	20	48 04 81	50	24	48 50 37	90	4	50 00 30	50	32	
42 33 34	20	20	48 04 81	50	26	48 50 40	90	4	50 00 30	91	30	
42 33 35	20	20	48 04 81	50	28	48 50 60	90	4	50 00 35	10	10	
42 33 36	20	20	48 05 77	50	36	48 50 75	90	4	50 00 35	20	4	
42 33 37	20	20	48 09 23	50	32	49 90 97	10	4	50 00 35	20	8	
42 33 38	20	20	48 13 06	50	36	49 91 62	91	14	50 00 35	20	12	
42 33 39	20	20	48 13 09	50	36	49 92 40	30	10	50 00 35	20	16	
42 33 40	20	20	48 20 38	50	20	49 92 40	30	12	50 00 35	91	12	
42 33 42	20	20	48 20 55	50	14	49 95 03	30	10	50 00 37	10	10	
42 33 43	20	20	48 20 55	50	18	49 95 03	30	12	50 00 37	10	12	
42 33 44	20	20	48 20 69	50	32	49 95 49	30	10	50 00 37	20	8	
42 33 45	20	20	48 20 72	50	32	49 95 49	30	12	50 00 37	20	16	
42 33 46	20	20	48 21 08	50	14	49 95 54	30	10	50 00 37	30	4	
42 33 47	20	20	48 21 08	50	18	49 95 54	30	12	50 00 37	30	8	
42 33 48	20	20	48 21 09	50	14	50 00 03	60	8	50 00 37	50	6	
42 33 50	20	20	48 21 09	50	18	50 00 04	30	14	50 00 37	50	8	
42 33 51	20	20	48 21 67	50	32	50 00 04	30	16	50 00 37	60	4	
42 34 70	20	20	48 22 14	91	26	50 00 04	91	10	50 00 37	91	26	
42 34 71	20	20	48 22 53	50	14	50 00 12	70	10	50 00 40	50	14	
42 34 72	20	20	48 22 53	50	18	50 00 13	30	8	50 00 40	50	18	
42 34 73	20	20	48 22 54	50	32	50 00 13	60	4	50 00 40	50	32	
45 01 22	20	12	48 22 56	50	6	50 00 13	70	4	50 00 40	70	4	
45 01 22	20	16	48 22 56	50	8	50 00 13	91	22	50 00 40	70	12	
45 01 44	70	4	48 22 56	50	14	50 00 18	10	12	50 00 43	30	4	
45 01 55	30	6	48 22 56	50	18	50 00 19	70	12	50 00 43	30	20	
45 50 95	70	12	48 22 59	50	14	50 00 21	10	4	50 00 44	30	8	
45 51 09	70	12	48 22 59	50	18	50 00 21	10	6	50 00 48	30	8	
45 51 10	70	12	48 22 60	50	14	50 00 21	30	8	50 00 48	30	10	
45 71 41	70	12	48 22 60	50	18	50 00 21	30	10	50 00 48	30	12	
46 50 13	70	12	48 22 61	50	32	50 00 21	91	26	50 00 48	50	16	
47 00 20	60	4	48 22 61	91	26	50 00 21	91	34	50 00 48	50	20	
47 50 64	91	32	48 23 11	50	40	50 00 22	10	4	50 00 48	50	32	
47 50 67	70	4	48 23 29	91	26	50 00 22	10	6	50 00 48	60	4	
47 60 19	91	36	48 23 30	91	26	50 00 22	30	4	50 00 48	91	6	
48 02 19	50	32	48 23 44	50	16	50 00 22	50	34	50 00 53	50	16	
48 02 19	50	36	48 23 44	50	20	50 00 22	70	4	50 00 53	50	20	
48 04 44	50	36	48 23 53	50	6	50 00 22	70	10	50 00 53	70	6	

Issue			NUMERICAL REGISTER									Page	Group
1990-06												3	100
Part No	Group	Page	Part No	Group	Page	Part No	Group	Page	Part No	Group	Page		
34 59 84	91	12	34 64 20	70	10	34 85 70	30	8	34 96 02	91	20		
34 59 89	91	12	34 64 21	70	10	34 85 77	30	20	34 96 03	91	20		
34 59 90	91	12	34 70 44	10	6	34 85 79	30	12	34 98 04	10	4		
34 59 92	70	10	34 70 45	10	6	34 85 82	30	12	34 98 12	50	6		
34 59 95	10	6	34 70 52	50	34	34 85 84	30	8	34 98 12	50	8		
34 59 96	91	18	34 70 66	30	4	34 85 86	30	8	34 98 13	50	6		
34 59 97	91	18	34 71 10	50	32	34 85 93	60	4	34 98 13	50	8		
34 60 27	91	4	34 71 10	50	38	34 85 95	30	16	34 99 04	10	4		
34 60 32	91	4	34 71 19	50	38	34 85 97	70	12	34 99 33	50	8		
34 60 33	91	4	34 71 60	50	14	34 86 03	90	4	35 00 18	30	4		
34 60 38	91	4	34 71 60	50	18	34 86 18	40	4	35 30 03	10	4		
34 60 40	91	4	34 71 60	50	30	34 86 55	70	6	35 30 47	91	6		
34 60 47	70	4	34 71 62	50	30	34 86 59	70	4	35 30 84	10	4		
34 60 52	70	6	34 74 10	10	4	34 87 11	50	14	35 30 96	91	32		
34 60 87	30	8	34 74 80	50	14	34 87 11	50	18	35 51 20	91	10		
34 60 99	30	4	34 74 80	50	18	34 87 45	30	8	35 51 29	91	10		
34 61 38	91	30	34 75 93	10	6	34 88 03	10	4	35 51 30	91	10		
34 61 60	91	34	34 76 13	50	38	34 88 22	20	12	35 51 31	91	10		
34 61 61	91	34	34 78 84	80	4	34 88 22	20	16	35 51 32	91	10		
34 61 64	91	34	34 78 85	80	4	34 88 23	20	18	35 51 35	91	10		
34 61 65	91	34	34 78 86	80	4	34 88 24	20	12	35 51 36	91	10		
34 61 67	91	30	34 78 87	80	4	34 88 24	20	16	35 51 51	91	10		
34 61 68	91	30	34 78 88	80	4	34 88 25	20	12	35 51 52	91	10		
34 61 70	91	30	34 78 89	80	4	34 88 25	20	18	35 51 82	10	10		
34 61 71	91	30	34 78 96	91	6	34 88 28	20	16	35 52 40	50	10		
34 61 73	91	30	34 79 44	30	18	34 88 29	20	12	35 52 60	70	8		
34 61 74	91	30	34 81 02	60	8	34 88 29	20	16	35 52 61	70	8		
34 61 75	91	30	34 81 35	60	4	34 88 32	10	4	35 52 62	70	8		
34 61 82	91	30	34 82 13	91	22	34 88 33	10	4	35 52 63	70	8		
34 61 83	91	30	34 82 22	91	22	34 88 51	60	6	35 52 64	70	8		
34 61 92	91	26	34 82 49	91	22	34 88 52	60	6	35 52 66	91	18		
34 62 14	91	26	34 83 30	60	4	34 88 57	91	24	35 53 81	91	8		
34 62 15	91	26	34 83 31	70	6	34 90 83	60	8	35 54 10	10	4		
34 62 16	91	26	34 83 34	91	22	34 90 84	70	8	35 54 12	10	4		
34 62 17	91	26	34 83 36	70	8	34 90 88	60	4	35 54 70	91	20		
34 62 20	91	26	34 83 37	70	8	34 91 05	40	4	35 54 90	50	6		
34 62 22	91	26	34 83 38	70	8	34 91 17	50	8	35 54 90	50	8		
34 62 23	91	26	34 83 44	70	4	34 91 17	50	12	35 54 92	30	16		
34 62 26	91	26	34 84 19	50	20	34 91 33	70	4	35 54 93	30	16		
34 62 30	91	26	34 84 28	91	22	34 91 48	20	4	35 55 00	40	4		
34 62 35	10	6	34 84 48	91	22	34 91 48	20	10	35 55 24	30	14		
34 62 74	91	30	34 84 64	30	8	34 91 48	20	12	35 55 52	91	24		
34 63 01	50	18	34 84 81	70	10	34 91 48	20	18	35 55 53	91	24		
34 63 01	50	28	34 84 82	70	10	34 92 48	80	4	35 55 69	10	10		
34 63 23	91	6	34 84 85	60	8	34 92 49	80	4	35 58 18	60	4		
34 63 54	70	4	34 84 93	70	8	34 92 50	80	4	41 30 55	30	4		
34 63 56	70	4	34 85 18	40	4	34 92 51	80	4	41 51 93	91	26		
34 63 57	70	4	34 85 46	30	6	34 92 52	80	4	41 60 06	70	12		
34 63 64	91	6	34 85 50	30	6	34 92 53	80	4	42 31 49	20	20		
34 63 65	91	6	34 85 56	30	6	34 93 01	70	8	42 33 09	20	20		
34 63 73	91	6	34 85 57	30	6	34 95 12	91	6	42 33 10	20	20		
34 63 93	70	8	34 85 62	30	6	34 95 26	10	10	42 33 11	20	20		
34 64 12	70	10	34 85 63	30	6	34 95 66	70	4	42 33 12	20	20		
34 64 14	70	10	34 85 65	30	6	34 95 93	91	26	42 33 13	20	20		
34 64 17	91	16	34 85 66	30	6	34 96 01	91	20	42 33 14	20	20		

Page			Group			NUMERICAL REGISTER									Issue		
4			100												1990-06		
Part No	Group	Page	Part No	Group	Page	Part No	Group	Page	Part No	Group	Page	Part No	Group	Page			
42 33 15	20	20	48 04 45	50	36	48 23 53	50	8	50 00 22	91	26						
42 33 16	20	20	48 04 46	50	36	48 23 99	50	40	50 00 24	91	26						
42 33 17	20	20	48 04 47	50	36	48 24 18	50	6	50 00 25	60	4						
42 33 18	20	20	48 04 49	50	36	48 24 18	50	8	50 00 26	10	6						
42 33 19	20	20	48 04 50	50	36	48 24 70	50	6	50 00 28	20	10						
42 33 20	20	20	48 04 51	50	36	48 24 70	50	8	50 00 28	20	18						
42 33 21	20	20	48 04 52	50	36	48 25 18	50	40	50 00 28	30	18						
42 33 22	20	20	48 04 53	50	36	48 26 35	50	6	50 00 28	70	4						
42 33 23	20	20	48 04 54	50	36	48 26 35	50	8	50 00 28	91	12						
42 33 24	20	20	48 04 55	50	36	48 27 35	50	6	50 00 28	91	32						
42 33 25	20	20	48 04 56	50	36	48 27 35	50	8	50 00 29	10	6						
42 33 26	20	20	48 04 57	50	36	48 27 47	50	10	50 00 29	30	4						
42 33 27	20	20	48 04 58	50	36	48 27 48	50	10	50 00 29	30	6						
42 33 28	20	20	48 04 64	50	36	48 27 49	50	10	50 00 29	70	4						
42 33 29	20	20	48 04 65	50	36	48 50 02	90	4	50 00 29	91	30						
42 33 30	20	20	48 04 66	50	36	48 50 05	90	4	50 00 30	30	6						
42 33 31	20	20	48 04 68	50	36	48 50 11	90	4	50 00 30	50	14						
42 33 32	20	20	48 04 81	50	22	48 50 19	90	4	50 00 30	50	18						
42 33 33	20	20	48 04 81	50	24	48 50 37	90	4	50 00 30	50	32						
42 33 34	20	20	48 04 81	50	26	48 50 40	90	4	50 00 30	91	30						
42 33 35	20	20	48 04 81	50	28	48 50 60	90	4	50 00 35	10	10						
42 33 36	20	20	48 05 77	50	36	48 50 75	90	4	50 00 35	20	4						
42 33 37	20	20	48 09 23	50	32	49 90 97	10	4	50 00 35	20	8						
42 33 38	20	20	48 13 06	50	36	49 91 62	91	14	50 00 35	20	12						
42 33 39	20	20	48 13 09	50	36	49 92 40	30	10	50 00 35	20	16						
42 33 40	20	20	48 20 38	50	20	49 92 40	30	12	50 00 35	91	12						
42 33 42	20	20	48 20 55	50	14	49 95 03	30	10	50 00 37	10	10						
42 33 43	20	20	48 20 55	50	18	49 95 03	30	12	50 00 37	10	12						
42 33 44	20	20	48 20 69	50	32	49 95 49	30	10	50 00 37	20	8						
42 33 45	20	20	48 20 72	50	32	49 95 49	30	12	50 00 37	20	16						
42 33 46	20	20	48 21 03	50	14	49 95 54	30	10	50 00 37	30	4						
42 33 47	20	20	48 21 03	50	18	49 95 54	30	12	50 00 37	30	8						
42 33 48	20	20	48 21 03	50	14	50 00 03	60	8	50 00 37	50	6						
42 33 50	20	20	48 21 09	50	18	50 00 04	30	14	50 00 37	50	8						
42 33 51	20	20	48 21 67	50	32	50 00 04	30	16	50 00 37	60	4						
42 34 70	20	20	48 22 14	91	26	50 00 04	91	10	50 00 37	91	26						
42 34 71	20	20	48 22 53	50	14	50 00 12	70	10	50 00 40	50	14						
42 34 72	20	20	48 22 53	50	18	50 00 13	30	8	50 00 40	50	18						
42 34 73	20	20	48 22 54	50	32	50 00 13	60	4	50 00 40	50	32						
45 01 22	20	12	48 22 56	50	6	50 00 13	70	4	50 00 40	70	4						
45 01 22	20	16	48 22 56	50	8	50 00 13	91	22	50 00 40	70	12						
45 01 44	70	4	48 22 56	50	14	50 00 18	10	12	50 00 43	30	4						
45 01 55	30	6	48 22 56	50	18	50 00 19	70	12	50 00 43	30	20						
45 50 95	70	12	48 22 59	50	14	50 00 21	10	4	50 00 44	30	8						
45 51 09	70	12	48 22 59	50	18	50 00 21	10	6	50 00 48	30	8						
45 51 10	70	12	48 22 60	50	14	50 00 21	30	8	50 00 48	30	10						
45 71 41	70	12	48 22 60	50	18	50 00 21	30	10	50 00 48	30	12						
46 50 13	70	12	48 22 61	50	32	50 00 21	91	26	50 00 48	50	16						
47 00 20	60	4	48 22 61	91	26	50 00 21	91	34	50 00 48	50	20						
47 50 64	91	32	48 23 11	50	40	50 00 22	10	4	50 00 48	50	32						
47 50 67	70	4	48 23 29	91	26	50 00 22	10	6	50 00 48	60	4						
47 60 19	91	36	48 23 30	91	26	50 00 22	30	4	50 00 48	91	6						
48 02 19	50	32	48 23 44	50	16	50 00 22	50	34	50 00 53	50	16						
48 02 19	50	36	48 23 44	50	20	50 00 22	70	4	50 00 53	50	20						
48 04 44	50	36	48 23 53	50	6	50 00 22	70	10	50 00 53	70	6						

Issue			NUMERICAL REGISTER									Page	Group
1990-06												5	100
Part No	Group	Page	Part No	Group	Page	Part No	Group	Page	Part No	Group	Page		
50 00 53	70	8	50 01 97	10	6	57 00 01	70	10	58 60 19	20	4		
50 00 53	70	10	50 01 97	91	4	57 00 01	91	22	58 60 19	20	8		
50 00 53	91	12	50 02 08	10	4	57 00 02	60	6	58 60 19	20	12		
50 00 56	30	4	50 02 28	20	4	57 00 03	91	10	58 60 19	20	16		
50 00 56	91	26	50 02 28	20	10	57 00 04	50	32	58 60 19	30	4		
50 00 75	10	6	50 02 63	50	6	57 00 04	60	4	58 60 19	30	6		
50 00 75	30	10	50 02 63	50	8	57 00 04	70	10	58 60 19	70	4		
50 00 75	30	12	50 02 67	30	4	57 00 04	70	12	58 60 19	91	26		
50 00 76	20	4	50 02 82	20	12	57 00 05	10	6	58 60 21	30	6		
50 00 76	20	8	50 02 82	20	18	57 00 05	50	32	58 60 22	10	4		
50 00 76	20	12	50 02 87	10	12	57 00 05	60	4	58 60 22	20	4		
50 00 76	20	16	50 20 31	10	4	57 00 06	30	10	58 60 22	20	8		
50 00 77	50	10	50 20 33	30	6	57 00 06	30	12	58 60 22	20	12		
50 00 79	91	22	50 20 36	50	16	57 00 06	91	6	58 60 22	20	18		
50 00 79	91	26	50 20 36	50	20	57 00 07	10	10	58 60 23	10	10		
50 00 91	70	4	50 20 54	50	14	57 00 07	30	8	58 60 23	70	4		
50 00 93	20	4	50 20 54	50	18	57 00 07	91	26	58 81 76	80	4		
50 00 93	20	8	50 20 58	50	8	57 00 07	91	32	60 00 01	70	10		
50 00 93	20	12	50 20 58	50	16	57 00 08	20	4	60 00 01	91	22		
50 00 93	20	16	50 20 58	50	20	57 00 08	20	8	60 00 02	60	6		
50 00 93	30	22	50 21 13	50	6	57 00 08	20	12	60 00 02	60	8		
50 01 07	30	6	50 21 13	50	8	57 00 08	20	16	60 00 02	70	10		
50 01 15	30	6	50 30 94	20	8	57 00 08	70	10	60 00 03	70	4		
50 01 47	10	10	50 30 94	20	16	57 30 05	70	8	60 00 03	80	4		
50 01 84	70	4	50 80 19	20	4	58 00 23	10	4	60 00 04	30	8		
50 01 85	30	10	50 80 19	20	8	58 20 06	91	10	60 00 04	50	16		
50 01 85	30	12	50 80 19	20	12	58 60 01	60	8	60 00 04	50	20		
50 01 88	50	16	50 80 19	20	16	58 60 01	70	4	60 00 04	70	4		
50 01 88	50	20	50 80 31	30	22	58 60 01	80	4	60 00 04	70	12		
50 01 88	91	4	50 80 74	70	4	58 60 02	10	8	60 00 04	91	22		
50 01 92	30	6	50 90 25	50	32	58 60 02	70	4	60 00 06	10	6		
50 01 92	50	10	51 60 42	70	10	58 60 02	70	8	60 00 06	30	4		
50 01 92	50	14	52 70 02	20	4	58 60 02	70	10	60 00 06	50	34		
50 01 92	50	18	52 70 02	20	10	58 60 02	70	12	60 00 06	70	4		
50 01 92	91	4	52 70 02	20	12	58 60 02	91	22	60 00 06	70	6		
50 01 93	50	14	52 70 02	20	18	58 60 02	91	26	60 00 06	70	10		
50 01 93	50	16	52 70 02	91	6	58 60 03	10	4	60 00 06	91	34		
50 01 93	50	18	53 00 16	70	10	58 60 03	10	6	60 00 07	70	10		
50 01 93	50	20	53 00 29	10	6	58 60 03	30	8	60 00 08	10	4		
50 01 93	70	6	53 00 32	10	6	58 60 03	70	6	60 00 08	30	6		
50 01 94	10	4	53 30 01	70	10	58 60 03	70	8	60 00 08	50	10		
50 01 94	20	4	53 30 02	91	22	58 60 03	91	12	60 00 08	50	14		
50 01 94	20	8	53 30 08	60	4	58 60 03	91	26	60 00 08	50	18		
50 01 94	20	12	53 30 38	70	10	58 60 03	91	34	60 00 08	60	4		
50 01 94	20	16	53 30 67	70	10	58 60 05	60	4	60 00 08	70	4		
50 01 94	30	6	53 50 07	80	4	58 60 13	70	4	60 00 08	91	6		
50 01 95	10	6	54 15 14	30	8	58 60 18	10	6	60 00 09	20	4		
50 01 95	20	4	54 17 03	91	6	58 60 18	30	6	60 00 09	20	8		
50 01 95	20	8	54 17 05	91	32	58 60 18	70	4	60 00 09	20	12		
50 01 95	20	12	54 17 06	91	12	58 60 18	70	6	60 00 09	20	16		
50 01 95	20	16	54 17 08	91	32	58 60 18	91	4	60 00 09	30	8		
50 01 95	30	6	55 00 34	91	26	58 60 18	91	12	60 00 09	30	18		
50 01 96	70	4	55 00 38	91	26	58 60 18	91	30	60 00 09	91	28		
50 01 96	70	6	55 01 31	70	8	58 60 19	10	6	60 00 09	91	32		
50 01 96	91	18	55 01 32	70	8	58 60 19	10	10	60 00 11	20	4		

Page			Group			NUMERICAL REGISTER									Issue		
6			100												1990-06		
Part No	Group	Page	Part No	Group	Page	Part No	Group	Page	Part No	Group	Page	Part No	Group	Page			
60 00 11	20	8	61 50 43	70	10	62 40 27	91	30	81 33 16	50	32						
60 00 11	20	12	61 50 43	70	12	63 00 03	10	6	81 33 30	60	4						
60 00 11	20	16	61 50 43	91	4	63 00 03	70	10	81 33 43	60	4						
60 00 14	20	4	61 50 43	91	26	63 00 05	91	26	81 33 61	70	12						
60 00 14	20	8	61 50 43	91	34	63 00 08	91	26	81 33 64	91	26						
60 00 14	20	12	61 50 44	10	6	63 00 20	91	26	81 33 80	91	24						
60 00 14	20	18	61 50 44	20	10	63 50 19	10	4	81 33 81	91	24						
60 00 14	40	4	61 50 44	20	18	63 50 61	50	38	81 33 82	91	24						
60 00 19	91	26	61 50 44	30	4	69 00 30	30	4	81 33 91	30	14						
60 20 53	30	18	61 50 44	30	6	69 20 55	30	4	81 33 91	30	16						
60 30 05	10	10	61 50 44	30	10	74 72 82	30	14	81 34 22	50	38						
60 30 05	91	6	61 50 44	30	12	74 72 82	30	16	81 34 28	50	16						
60 30 09	60	4	61 50 44	30	18	74 73 84	30	14	81 34 28	50	20						
60 30 12	91	6	61 50 44	30	20	74 74 72	30	18	81 34 29	50	6						
60 30 18	70	10	61 50 44	50	16	74 74 76	30	4	81 34 29	50	8						
60 30 23	30	20	61 50 44	50	20	74 75 43	30	4	81 34 29	50	16						
60 40 05	30	6	61 50 44	60	4	74 75 83	91	22	81 34 29	50	20						
60 40 06	30	6	61 50 44	70	4	74 76 12	30	18	81 34 34	50	6						
60 40 06	50	16	61 50 44	91	4	74 76 40	30	18	81 34 34	50	8						
60 40 06	50	20	61 50 44	91	12	74 79 90	30	14	81 34 35	91	26						
60 40 06	50	32	61 50 44	91	32	74 81 15	30	14	81 34 43	50	32						
60 40 07	30	4	61 50 45	10	4	74 81 15	30	16	81 34 45	91	26						
60 40 08	50	6	61 50 45	10	10	74 85 25	30	14	81 34 48	50	32						
60 40 08	50	8	61 50 45	10	12	74 85 26	30	14	81 34 99	50	6						
60 40 08	50	14	61 50 45	20	4	80 11 45	91	26	81 34 99	50	8						
60 40 08	50	18	61 50 45	20	8	80 11 50	20	8	81 36 42	50	22						
60 40 09	50	16	61 50 45	20	12	80 11 50	20	16	81 36 42	50	24						
60 40 09	50	20	61 50 45	20	16	80 11 50	20	20	81 36 43	50	26						
60 40 11	30	22	61 50 45	30	4	80 11 92	91	26	81 36 43	50	28						
60 40 12	20	8	61 50 45	30	6	80 11 98	91	26	81 36 56	50	22						
60 40 12	20	16	61 50 45	30	8	80 11 99	91	26	81 36 56	50	24						
60 40 12	50	6	61 50 45	50	6	80 12 51	91	26	81 36 57	50	26						
60 40 12	50	8	61 50 45	50	8	80 12 59	91	26	81 36 61	50	26						
60 40 15	30	6	61 50 45	50	14	80 14 58	91	38	81 36 61	50	28						
60 40 15	30	22	61 50 45	50	16	80 14 62	91	24	81 36 64	50	22						
60 50 02	30	4	61 50 45	50	18	80 16 30	10	10	81 36 68	50	22						
60 50 02	30	6	61 50 45	50	20	80 16 31	10	10	81 36 68	50	24						
61 50 41	30	14	61 50 45	60	4	80 16 68	91	18	81 36 69	50	26						
61 50 41	30	16	61 50 45	70	4	80 16 69	91	10	81 36 69	50	28						
61 50 41	91	10	61 50 45	91	4	80 16 69	91	18	81 36 73	50	22						
61 50 42	10	8	61 50 45	91	12	80 16 69	91	20	81 36 73	50	24						
61 50 42	30	16	61 50 45	91	18	80 16 88	30	10	81 36 74	50	26						
61 50 42	50	32	61 50 45	91	26	80 16 88	30	12	81 36 74	50	28						
61 50 42	60	4	61 50 46	20	4	80 17 05	91	18	81 36 76	50	26						
61 50 42	70	4	61 50 46	20	8	80 21 46	30	10	81 36 76	50	28						
61 50 42	70	12	61 50 46	20	12	80 21 46	30	12	81 36 77	50	22						
61 50 42	91	26	61 50 46	20	16	80 26 17	30	6	81 36 77	50	24						
61 50 43	10	4	61 50 47	91	26	80 26 20	30	20	81 36 78	50	26						
61 50 43	10	6	61 50 76	91	6	80 26 21	30	6	81 36 78	50	28						
61 50 43	30	8	61 50 96	10	6	81 33 11	30	4	81 36 82	50	22						
61 50 43	30	10	62 30 45	91	26	81 33 14	30	14	81 36 82	50	24						
61 50 43	50	16	62 40 11	91	36	81 33 14	30	16	81 36 83	50	26						
61 50 43	50	20	62 40 16	80	4	81 33 15	30	14	81 36 83	50	28						
61 50 43	50	34	62 40 18	91	38	81 33 15	30	16	81 36 94	20	8						
61 50 43	60	14	62 40 21	91	32	81 33 16	10	12	81 36 94	20	16						

Issue			NUMERICAL REGISTER									Page	Group
1990-06												5	100
Part No	Group	Page	Part No	Group	Page	Part No	Group	Page	Part No	Group	Page		
50 00 53	70	8	50 01 97	10	6	57 00 01	70	10	58 60 19	20	4		
50 00 53	70	10	50 01 97	91	4	57 00 01	91	22	58 60 19	20	8		
50 00 53	91	12	50 02 08	10	4	57 00 02	60	6	58 60 19	20	12		
50 00 56	30	4	50 02 28	20	4	57 00 03	91	10	58 60 19	20	16		
50 00 56	91	26	50 02 28	20	10	57 00 04	50	32	58 60 19	30	4		
50 00 75	10	6	50 02 63	50	6	57 00 04	60	4	58 60 19	30	6		
50 00 75	30	10	50 02 63	50	8	57 00 04	70	10	58 60 19	70	4		
50 00 75	30	12	50 02 67	30	4	57 00 04	70	12	58 60 19	91	26		
50 00 76	20	4	50 02 82	20	12	57 00 05	10	6	58 60 21	30	6		
50 00 76	20	8	50 02 82	20	18	57 00 05	50	32	58 60 22	10	4		
50 00 76	20	12	50 02 87	10	12	57 00 05	60	4	58 60 22	20	4		
50 00 76	20	16	50 20 31	10	4	57 00 06	30	10	58 60 22	20	8		
50 00 77	50	10	50 20 33	30	6	57 00 06	30	12	58 60 22	20	12		
50 00 79	91	22	50 20 36	50	16	57 00 06	91	6	58 60 22	20	18		
50 00 79	91	26	50 20 36	50	20	57 00 07	10	10	58 60 23	10	10		
50 00 91	70	4	50 20 54	50	14	57 00 07	30	8	58 60 23	70	4		
50 00 93	20	4	50 20 54	50	18	57 00 07	91	26	58 81 76	80	4		
50 00 93	20	8	50 20 58	50	8	57 00 07	91	32	60 00 01	70	10		
50 00 93	20	12	50 20 58	50	16	57 00 08	20	4	60 00 01	91	22		
50 00 93	20	16	50 20 58	50	20	57 00 08	20	8	60 00 02	60	6		
50 00 93	30	22	50 21 13	50	6	57 00 08	20	12	60 00 02	60	8		
50 01 07	30	6	50 21 13	50	8	57 00 08	20	16	60 00 02	70	10		
50 01 15	30	6	50 30 94	20	8	57 00 08	70	10	60 00 03	70	4		
50 01 47	10	10	50 30 94	20	16	57 30 05	70	8	60 00 03	80	4		
50 01 84	70	4	50 80 19	20	4	58 00 23	10	4	60 00 04	30	8		
50 01 85	30	10	50 80 19	20	8	58 20 06	91	10	60 00 04	50	16		
50 01 85	30	12	50 80 19	20	12	58 60 01	60	8	60 00 04	50	20		
50 01 88	50	16	50 80 19	20	16	58 60 01	70	4	60 00 04	70	4		
50 01 88	50	20	50 80 31	30	22	58 60 01	80	4	60 00 04	70	12		
50 01 88	91	4	50 80 74	70	4	58 60 02	10	8	60 00 04	91	22		
50 01 92	30	6	50 90 25	50	32	58 60 02	70	4	60 00 06	10	6		
50 01 92	50	10	51 60 42	70	10	58 60 02	70	8	60 00 06	30	4		
50 01 92	50	14	52 70 02	20	4	58 60 02	70	10	60 00 06	50	34		
50 01 92	50	18	52 70 02	20	10	58 60 02	70	12	60 00 06	70	4		
50 01 92	91	4	52 70 02	20	12	58 60 02	91	22	60 00 06	70	6		
50 01 93	50	14	52 70 02	20	18	58 60 02	91	26	60 00 06	70	10		
50 01 93	50	16	52 70 02	91	6	58 60 03	10	4	60 00 06	91	34		
50 01 93	50	18	53 00 16	70	10	58 60 03	10	6	60 00 07	70	10		
50 01 93	50	20	53 00 29	10	6	58 60 03	30	8	60 00 08	10	4		
50 01 93	70	6	53 00 32	10	6	58 60 03	70	6	60 00 08	30	6		
50 01 94	10	4	53 30 01	70	10	58 60 03	70	8	60 00 08	50	10		
50 01 94	20	4	53 30 02	91	22	58 60 03	91	12	60 00 08	50	14		
50 01 94	20	8	53 30 08	60	4	58 60 03	91	26	60 00 08	50	18		
50 01 94	20	12	53 30 38	70	10	58 60 03	91	34	60 00 08	60	4		
50 01 94	20	16	53 30 67	70	10	58 60 05	60	4	60 00 08	70	4		
50 01 94	30	6	53 50 07	80	4	58 60 13	70	4	60 00 08	91	6		
50 01 95	10	6	54 15 14	30	8	58 60 18	10	6	60 00 09	20	4		
50 01 95	20	4	54 17 03	91	6	58 60 18	30	6	60 00 09	20	8		
50 01 95	20	8	54 17 05	91	32	58 60 18	70	4	60 00 09	20	12		
50 01 95	20	12	54 17 06	91	12	58 60 18	70	6	60 00 09	20	16		
50 01 95	20	16	54 17 08	91	32	58 60 18	91	4	60 00 09	30	8		
50 01 95	30	6	55 00 34	91	26	58 60 18	91	12	60 00 09	30	18		
50 01 96	70	4	55 00 38	91	26	58 60 18	91	30	60 00 09	91	28		
50 01 96	70	6	55 01 31	70	8	58 60 19	10	6	60 00 09	91	32		
50 01 96	91	18	55 01 32	70	8	58 60 19	10	10	60 00 11	20	4		

Page			Group			NUMERICAL REGISTER									Issue		
6			100												1990-06		
Part No	Group	Page	Part No	Group	Page	Part No	Group	Page	Part No	Group	Page	Part No	Group	Page			
60 00 11	20	8	61 50 43	70	10	62 40 27	91	30	81 33 16	50	32	81 33 16	50	32			
60 00 11	20	12	61 50 43	70	12	63 00 03	10	6	81 33 30	60	4	81 33 30	60	4			
60 00 11	20	16	61 50 43	91	4	63 00 03	70	10	81 33 43	60	4	81 33 43	60	4			
60 00 14	20	4	61 50 43	91	26	63 00 05	91	26	81 33 61	70	12	81 33 61	70	12			
60 00 14	20	8	61 50 43	91	34	63 00 08	91	26	81 33 64	91	26	81 33 64	91	26			
60 00 14	20	12	61 50 44	10	6	63 00 20	91	26	81 33 80	91	24	81 33 80	91	24			
60 00 14	20	13	61 50 44	20	10	63 50 19	10	4	81 33 81	91	24	81 33 81	91	24			
60 00 14	40	4	61 50 44	20	18	63 50 61	50	38	81 33 82	91	24	81 33 82	91	24			
60 00 19	91	26	61 50 44	30	4	69 00 30	30	4	81 33 91	30	14	81 33 91	30	14			
60 20 53	30	18	61 50 44	30	6	69 20 55	30	4	81 33 91	30	16	81 33 91	30	16			
60 30 05	10	10	61 50 44	30	10	74 72 82	30	14	81 34 22	50	38	81 34 22	50	38			
60 30 05	91	6	61 50 44	30	12	74 72 82	30	16	81 34 28	50	16	81 34 28	50	16			
60 30 09	60	4	61 50 44	30	18	74 73 84	30	14	81 34 28	50	20	81 34 28	50	20			
60 30 12	91	6	61 50 44	30	20	74 74 72	30	18	81 34 29	50	6	81 34 29	50	6			
60 30 18	70	10	61 50 44	50	16	74 74 76	30	4	81 34 29	50	8	81 34 29	50	8			
60 30 23	30	20	61 50 44	50	20	74 75 43	30	4	81 34 29	50	16	81 34 29	50	16			
60 40 05	30	6	61 50 44	60	4	74 75 83	91	22	81 34 29	50	20	81 34 29	50	20			
60 40 06	30	6	61 50 44	70	4	74 76 12	30	18	81 34 34	50	6	81 34 34	50	6			
60 40 06	50	16	61 50 44	91	4	74 76 40	30	18	81 34 34	50	8	81 34 34	50	8			
60 40 06	50	20	61 50 44	91	12	74 79 90	30	14	81 34 35	91	26	81 34 35	91	26			
60 40 06	50	32	61 50 44	91	32	74 81 15	30	14	81 34 43	50	32	81 34 43	50	32			
60 40 07	30	4	61 50 45	10	4	74 81 15	30	16	81 34 45	91	26	81 34 45	91	26			
60 40 08	50	6	61 50 45	10	10	74 85 25	30	14	81 34 48	50	32	81 34 48	50	32			
60 40 08	50	8	61 50 45	10	12	74 85 26	30	14	81 34 99	50	6	81 34 99	50	6			
60 40 08	50	14	61 50 45	20	4	80 11 45	91	26	81 34 99	50	8	81 34 99	50	8			
60 40 08	50	18	61 50 45	20	8	80 11 50	20	8	81 36 42	50	22	81 36 42	50	22			
60 40 09	50	16	61 50 45	20	12	80 11 50	20	16	81 36 42	50	24	81 36 42	50	24			
60 40 09	50	20	61 50 45	20	16	80 11 50	20	20	81 36 43	50	26	81 36 43	50	26			
60 40 11	30	22	61 50 45	30	4	80 11 92	91	26	81 36 43	50	28	81 36 43	50	28			
60 40 12	20	8	61 50 45	30	6	80 11 92	91	26	81 36 56	50	22	81 36 56	50	22			
60 40 12	20	16	61 50 45	30	8	80 11 92	91	26	81 36 56	50	24	81 36 56	50	24			
60 40 12	50	6	61 50 45	50	6	80 12 51	91	26	81 36 57	50	26	81 36 57	50	26			
60 40 12	50	8	61 50 45	50	8	80 12 59	91	26	81 36 61	50	26	81 36 61	50	26			
60 40 15	30	6	61 50 45	50	14	80 14 58	91	38	81 36 61	50	28	81 36 61	50	28			
60 40 15	30	22	61 50 45	50	16	80 14 62	91	24	81 36 64	50	22	81 36 64	50	22			
60 50 02	30	4	61 50 45	50	18	80 16 30	10	10	81 36 68	50	22	81 36 68	50	22			
60 50 02	30	6	61 50 45	50	20	80 16 31	10	10	81 36 68	50	24	81 36 68	50	24			
61 50 41	30	14	61 50 45	60	4	80 16 68	91	18	81 36 69	50	26	81 36 69	50	26			
61 50 41	30	16	61 50 45	70	4	80 16 69	91	10	81 36 69	50	28	81 36 69	50	28			
61 50 41	91	10	61 50 45	91	4	80 16 69	91	18	81 36 73	50	22	81 36 73	50	22			
61 50 42	10	8	61 50 45	91	12	80 16 69	91	20	81 36 73	50	24	81 36 73	50	24			
61 50 42	30	16	61 50 45	91	18	80 16 88	30	10	81 36 74	50	26	81 36 74	50	26			
61 50 42	50	32	61 50 45	91	26	80 16 88	30	12	81 36 74	50	28	81 36 74	50	28			
61 50 42	60	4	61 50 46	20	4	80 17 05	91	18	81 36 76	50	26	81 36 76	50	26			
61 50 42	70	4	61 50 46	20	8	80 21 46	30	10	81 36 76	50	28	81 36 76	50	28			
61 50 42	70	12	61 50 46	20	12	80 21 46	30	12	81 36 77	50	22	81 36 77	50	22			
61 50 42	91	26	61 50 46	20	16	80 26 17	30	6	81 36 77	50	24	81 36 77	50	24			
61 50 43	10	4	61 50 47	91	26	80 26 20	30	20	81 36 78	50	26	81 36 78	50	26			
61 50 43	10	6	61 50 76	91	6	80 26 21	30	6	81 36 78	50	28	81 36 78	50	28			
61 50 43	30	8	61 50 96	10	6	81 33 11	30	4	81 36 82	50	22	81 36 82	50	22			
61 50 43	30	10	62 30 45	91	26	81 33 14	30	14	81 36 82	50	24	81 36 82	50	24			
61 50 43	50	16	62 40 11	91	36	81 33 14	30	16	81 36 83	50	26	81 36 83	50	26			
61 50 43	50	20	62 40 16	80	4	81 33 15	30	14	81 36 83	50	28	81 36 83	50	28			
61 50 43	50	34	62 40 18	91	38	81 33 15	30	16	81 36 94	20	8	81 36 94	20	8			
61 50 43	60	4	62 40 21	91	32	81 33 16	10	12	81 35 94	20	16	81 35 94	20	16			

Issue				NUMERICAL REGISTER									Page	Group
1990-06													7	100
Part No	Group	Page		Part No	Group	Page		Part No	Group	Page		Part No	Group	Page
81 36 97	20	4		89 32 28	30	10		90 09 71	40	6		92 33 84	50	6
81 36 97	20	8		89 32 28	30	12		90 09 72	40	6		92 33 84	50	8
81 37 38	50	6		89 34 46	20	20		90 09 74	40	8		92 33 89	50	24
81 37 38	50	8		89 34 51	20	20		90 09 75	40	8		92 33 90	50	24
81 37 38	50	32		89 34 52	20	20		90 09 81	50	10		92 33 91	50	24
81 37 74	50	32		89 35 24	30	10		90 09 91	50	30		92 33 92	50	24
81 37 75	50	32		89 35 24	30	12		90 09 92	50	30		92 33 93	50	28
81 37 91	30	10		90 02 29	50	6		90 11 31	91	20		92 33 94	50	28
81 37 91	30	12		90 02 29	50	8		90 11 45	40	4		92 33 95	50	28
81 37 92	30	10		90 04 28	40	4		90 91 52	91	12		92 35 66	10	6
81 37 92	30	12		90 04 29	40	4		90 91 53	91	12		92 38 42	70	6
81 38 92	50	22		90 04 33	30	14		91 01 61	50	6		92 38 44	70	4
81 38 92	50	24		90 04 33	30	16		91 01 61	50	8		92 38 55	70	6
81 38 94	50	22		90 04 45	70	10		91 01 61	50	34		92 38 55	91	6
81 39 02	50	26		90 04 46	70	10		91 01 62	50	14		92 39 01	91	16
81 39 03	50	26		90 04 78	30	6		91 01 62	50	18		92 39 87	70	10
81 39 03	50	28		90 06 04	50	6		91 03 63	30	8		92 39 88	91	16
81 39 04	50	22		90 06 04	50	8		91 09 95	10	12		92 45 33	70	4
81 39 05	50	26		90 06 06	20	14		91 14 56	70	8		92 46 51	60	8
81 39 06	50	26		90 06 06	20	18		91 14 99	50	32		92 47 37	30	10
81 39 06	50	28		90 06 33	20	12		91 16 50	50	24		92 47 56	91	10
81 39 07	50	22		90 06 33	20	18		91 16 50	50	28		92 54 64	10	6
81 39 07	50	24		90 06 79	80	4		92 00 65	60	8		92 54 91	10	6
81 39 08	50	22		90 06 80	80	4		92 03 63	50	32		92 54 92	10	6
81 39 08	50	24		90 06 82	80	4		92 07 72	50	32		92 54 93	10	6
81 39 09	50	22		90 06 84	80	4		92 10 28	91	22		92 56 29	10	6
81 39 10	50	26		90 07 98	91	16		92 10 31	30	16		92 57 15	60	4
81 39 10	50	28		90 08 06	50	8		92 10 39	30	14		92 57 49	70	10
81 39 15	50	22		90 08 41	10	10		92 10 87	91	12		92 58 06	50	38
81 39 15	50	24		90 09 04	91	10		92 11 04	60	4		92 58 46	91	32
81 39 15	50	26		90 09 26	40	8		92 11 19	50	34		92 58 71	30	4
81 39 15	50	28		90 09 43	40	6		92 11 61	30	16		92 60 40	90	4
81 39 16	50	26		90 09 44	40	6		92 15 28	91	22		92 63 12	70	12
81 39 16	50	28		90 09 44	40	12		92 15 29	91	22		92 65 87	50	30
81 39 17	50	22		90 09 45	40	10		92 15 64	10	6		92 65 88	50	30
81 39 17	50	24		90 09 46	40	10		92 16 46	50	32		92 65 89	50	30
81 39 19	50	22		90 09 47	40	10		92 18 50	70	10		92 65 90	50	30
81 39 19	50	24		90 09 49	40	12		92 20 12	70	12		92 67 29	40	8
81 39 20	50	22		90 09 51	40	12		92 23 25	70	10		92 67 29	40	10
81 39 22	50	22		90 09 52	40	12		92 25 52	20	4		92 67 32	40	10
81 39 22	50	24		90 09 53	40	12		92 25 52	20	8		92 67 36	20	4
81 39 23	50	26		90 09 55	40	12		92 25 52	20	12		92 67 36	20	6
81 42 56	30	10		90 09 56	40	12		92 25 52	20	18		92 67 36	20	8
81 42 56	30	12		90 09 57	40	12		92 27 91	50	30		92 67 36	20	14
81 42 57	30	10		90 09 58	40	12		92 27 92	50	30		92 67 36	20	16
81 42 57	30	12		90 09 59	40	12		92 27 93	50	30		92 67 36	91	18
81 50 69	30	20		90 09 60	40	12		92 27 95	50	30		92 67 74	40	6
81 52 15	10	4		90 09 61	40	12		92 27 99	50	30		92 67 83	40	10
82 67 88	91	38		90 09 62	40	12		92 28 00	50	30		92 68 47	40	12
84 27 56	70	6		90 09 63	40	12		92 28 13	50	30		92 68 55	40	12
85 01 45	10	4		90 09 64	40	12		92 28 14	50	22		92 69 63	50	32
89 11 20	50	24		90 09 65	40	12		92 28 15	50	24		92 69 77	50	38
89 14 98	50	28		90 09 68	40	6		92 30 08	50	16		92 70 36	50	38
89 19 53	50	16		90 09 69	40	6		92 30 08	50	20		92 71 00	30	6
89 19 53	50	20		90 09 70	40	6		92 32 53	70	6		92 74 09	20	4

Page	Group	NUMERICAL REGISTER									Issue
8	100										1990-06
Part No	Group	Page	Part No	Group	Page	Part No	Group	Page	Part No	Group	Page
92 74 09	20	8	92 96 63	40	10	98 50 66	91	12			
92 74 09	20	10	92 96 66	40	10	98 50 87	91	12			
92 74 09	20	12	92 96 67	40	10	98 51 46	70	8			
92 74 09	20	16	92 96 68	40	10	98 90 78	30	6			
92 74 09	20	18	92 96 69	40	10	98 91 50	50	6			
92 76 42	50	30	92 96 70	40	10	98 91 50	50	8			
92 76 43	50	30	92 96 71	40	10	98 91 51	50	6			
92 76 45	50	30	92 96 72	40	10	98 91 51	50	8			
92 79 74	70	6	92 96 74	40	10	99 16 09	80	4			
92 79 75	60	8	92 96 92	40	12	99 16 10	80	4			
92 80 21	60	4	92 97 03	40	12	99 16 11	80	4			
92 81 51	20	20	92 97 05	40	12	99 16 12	80	4			
92 84 97	70	10	92 97 08	40	12	99 16 13	80	4			
92 86 32	70	4	92 97 09	40	4	99 16 14	80	4			
92 86 72	10	6	92 97 10	40	4	99 16 56	80	4			
92 88 15	91	22	92 97 11	40	4	99 16 58	80	4			
92 88 59	91	22	92 97 12	40	4	99 19 90	80	4			
92 89 22	10	4	92 97 13	40	4	99 90 11	91	14			
92 89 28	70	8	92 98 79	20	12	99 90 27	60	4			
92 90 23	30	12	92 98 79	20	16	333 54 82 02	80	4			
92 90 50	40	4	92 98 80	20	12	333 54 82 03	80	4			
92 90 87	30	20	92 98 80	20	16	333 56 03 04	50	32			
92 91 85	30	20	92 98 93	40	8						
92 92 17	40	4	92 98 95	40	10						
92 93 22	30	16	92 99 31	50	6						
92 94 47	20	4	92 99 31	50	8						
92 94 47	20	8	93 00 46	70	10						
92 94 47	20	12	93 00 46	91	16						
92 94 47	20	18	93 01 50	60	4						
92 96 14	40	8	93 01 51	70	8						
92 96 17	40	8	93 01 53	70	8						
92 96 20	40	8	93 01 65	91	14						
92 96 23	40	6	93 01 66	91	14						
92 96 24	40	6	93 01 82	70	8						
92 96 25	40	6	93 01 92	70	8						
92 96 26	40	6	93 01 92	91	12						
92 96 28	40	6	93 01 95	70	8						
92 96 29	40	6	93 01 95	91	12						
92 96 30	40	6	93 20 32	70	8						
92 96 31	40	6	93 20 36	70	8						
92 96 32	40	6	93 31 60	91	10						
92 96 33	40	6	93 41 40	91	10						
92 96 34	40	6	94 76 81	70	10						
92 96 35	40	6	95 00 11	60	8						
92 96 38	40	6	95 00 30	60	8						
92 96 43	40	6	96 00 79	91	12						
92 96 44	40	6	96 07 16	80	4						
92 96 45	40	6	96 07 17	80	4						
92 96 46	40	6	96 07 63	80	4						
92 96 48	40	4	96 07 70	80	4						
92 96 51	40	10	96 07 87	80	4						
92 96 54	40	10	97 50 65	60	4						
92 96 55	40	10	97 50 77	91	10						
92 96 60	40	10	98 50 12	70	8						
92 96 61	40	10	98 50 12	91	14						

